

Ordinanza concernente le esigenze tecniche per i veicoli stradali (OETV)

del 19 giugno 1995 (Stato 15 luglio 2023)

Il Consiglio federale svizzero,

visti gli articoli 8, 9 capoversi 1^{bis}, 2 e 3, 13 capoversi 2 e 4, 18 capoverso 2, 20, 25, 30 capoversi 1 e 4, 41 capoversi 2^{bis} e 3, 103 capoversi 1 e 3 e 106 capoversi 1, 6 e 10 della legge federale del 19 dicembre 1958¹ sulla circolazione stradale (LCStr),²
ordina:

Parte prima: Disposizioni generali

Titolo primo: Introduzione

Art. 1³ Oggetto e campo d'applicazione

¹ La presente ordinanza disciplina:

- a. i criteri per la classificazione dei veicoli stradali;
- b. l'esame d'immatricolazione, l'esame successivo e la manutenzione del sistema antinquinamento dei veicoli stradali;
- c. le esigenze tecniche per i veicoli stradali.

² I veicoli che sono utilizzati anche su rotaie, sull'acqua o nell'aria sottostanno alla presente ordinanza quando circolano sulle strade pubbliche senza bisogno di binari.

³ All'immissione sul mercato di veicoli non soggetti a immatricolazione e di loro componenti e oggetti d'equipaggiamento si applicano a titolo complementivo le prescrizioni della legge federale del 12 giugno 2009⁴ sulla sicurezza dei prodotti.

Art. 1a⁵ Veicoli non ammessi alla circolazione

I veicoli a cuscino d'aria, con propulsore a elica o a reattore e altri veicoli a motore senza ruote o cingoli non sono ammessi alla circolazione sulle strade pubbliche.

RU 1995 4425

¹ RS 741.01

² Nuovo testo giusta il n. I dell'O del 21 nov. 2018, in vigore dal 1° feb. 2019 (RU 2019 253).

³ Nuovo testo giusta il n. I dell'O del 16 nov. 2016, in vigore dal 15 gen. 2017 (RU 2016 5133).

⁴ RS 930.11

⁵ Introdotto dal n. I dell'O del 16 nov. 2016, in vigore dal 15 gen. 2017 (RU 2016 5133).

Art. 2 Procedura per l'approvazione del tipo

L'approvazione del tipo di veicoli e oggetti per cui nella presente ordinanza sono definite le esigenze tecniche si fonda sull'ordinanza del 19 giugno 1995⁶ concernente l'approvazione del tipo di veicoli stradali (OATV).

Art. 3 Abbreviazioni⁷

¹ Per quanto concerne le autorità sono impiegate le abbreviazioni seguenti:⁸

- a. DATEC⁹ per il Dipartimento federale dell'ambiente, dei trasporti, dell'energia e delle comunicazioni;¹⁰
- b. USTRA¹¹ per l'Ufficio federale delle strade;¹²
- c. UFCOM per l'Ufficio federale delle comunicazioni;
- d.¹³ METAS per l'Istituto federale di metrologia;
- e.¹⁴ DFF per il Dipartimento federale delle finanze;
- f.¹⁵ UDSC per l'Ufficio federale della dogana e della sicurezza dei confini¹⁶;

² Per le organizzazioni internazionali ed estere sono impiegate le abbreviazioni seguenti:

- a.¹⁷ UE per l'Unione europea;
- a^{bis}.¹⁸ CE per la Comunità europea;

⁶ RS 741.511

⁷ Nuovo testo giusta il n. I dell'O del 2 mar. 2012, in vigore dal 1° mag. 2012 (RU 2012 1825).

⁸ Nuovo testo giusta il n. I dell'O del 2 set. 1998, in vigore dal 1° ott. 1998 (RU 1998 2352).

⁹ Nuova espr. giusta l'art. 1 n. 7 dell'O del 22 giu. 1998, in vigore dal 1° gen. 1998 (RU 1998 1796).

¹⁰ Nuova espr. giusta l'art. 1 n. 7 dell'O del 22 giu. 1998, in vigore dal 1° gen. 1998 (RU 1998 1796). Di detta mod. è tenuto conto in tutto il presente testo.

¹¹ Nuova espr. giusta l'art. 1 n. 7 dell'O del 22 giu. 1998, in vigore dal 1° gen. 1998 (RU 1998 1796).

¹² Nuova espr. giusta l'art. 1 n. 7 dell'O del 22 giu. 1998, in vigore dal 1° gen. 1998 (RU 1998 1796). Di detta mod. è stato tenuto conto in tutto il presente testo.

¹³ Nuovo testo giusta il n. I 3 dell'O del 7 dic. 2012 (nuove basi legali in materia di metrologia), in vigore dal 1° gen. 2013 (RU 2012 7065).

¹⁴ Nuovo testo giusta il n. I dell'O del 29 mar. 2006, in vigore dal 1° nov. 2006 (RU 2006 1677).

¹⁵ Introdotta dal n. I dell'O del 29 mar. 2006, in vigore dal 1° nov. 2006 (RU 2006 1677).

¹⁶ La designazione dell'unità amministrativa è adattata in applicazione dell'art. 20 cpv. 2 dell'O del 7 ott. 2015 sulle pubblicazioni ufficiali (RS 170.512.1), con effetto dal 1° gen. 2022 (RU 2021 589). Di detta mod. è tenuto conto in tutto il presente testo.

¹⁷ Nuovo testo giusta il n. I dell'O del 2 mar. 2012, in vigore dal 1° mag. 2012 (RU 2012 1825).

¹⁸ Introdotta dal n. I dell'O del 2 mar. 2012, in vigore dal 1° mag. 2012 (RU 2012 1825).

- b.¹⁹ UNECE per la Commissione economica per l'Europa delle Nazioni Unite;
- c. ETRTO per l'European Tyre and Rim Technical Organisation;
- d. ETSI per l'European Telecommunications Standards Institute;
- e.²⁰ ...
- f. IEC per la Commission élektrotechnique internationale;
- g. ISO per l'Organizzazione Internazionale Norme;
- h. OCSE per l'Organizzazione per la cooperazione e lo sviluppo economici;
- i.²¹ DIN per il Deutsches Institut für Normung.

³ Per i testi legislativi sono impiegate le abbreviazioni seguenti:²²

- a. DPA per la legge federale del 22 marzo 1974²³ sul diritto penale amministrativo;
- b. LCStr per la legge federale del 19 dicembre 1958 sulla circolazione stradale;
- c.²⁴ OPAn per l'ordinanza del 23 aprile 2008²⁵ sulla protezione degli animali;
- d.²⁶ OCSM ordinanza dell'11 febbraio 2004²⁷ sulla circolazione stradale militare;
- e.²⁸ ...
- f.²⁹ OPBT per l'ordinanza del 25 novembre 2015³⁰ sui prodotti elettrici a bassa tensione;
- g. ONC per l'ordinanza del 13 novembre 1962³¹ sulle norme della circolazione stradale;
- h. OSStr per l'ordinanza del 5 settembre 1979³² sulla segnaletica stradale;

¹⁹ Nuovo testo giusta il n. I dell'O del 16 nov. 2016, in vigore dal 15 gen. 2017 (RU **2016** 5133).

²⁰ Abrogata dal n. I dell'O del 16 nov. 2016, con effetto dal 15 gen. 2017 (RU **2016** 5133).

²¹ Introdotta dal n. I dell'O del 16 nov. 2016, in vigore dal 15 gen. 2017 (RU **2016** 5133).

²² Nuovo testo giusta il n. I dell'O del 2 set. 1998, in vigore dal 1° ott. 1998 (RU **1998** 2352).

²³ RS **313.0**

²⁴ Nuovo testo giusta il n. I dell'O del 2 mar. 2012, in vigore dal 1° mag. 2012 (RU **2012** 1825).

²⁵ RS **455.1**

²⁶ Nuovo testo giusta il n. I dell'O del 10 giu. 2005, in vigore dal 1° ott. 2005 (RU **2005** 4111).

²⁷ RS **510.710**

²⁸ Abrogata dal n. I dell'O del 28 mar. 2007, con effetto dal 1° lug. 2007 (RU **2007** 2109).

²⁹ Nuovo testo giusta il n. I dell'O del 21 nov. 2018, in vigore dal 1° feb. 2019 (RU **2019** 253).

³⁰ RS **734.26**

³¹ RS **741.11**

³² RS **741.21**

- i. OAV per l'ordinanza del 20 novembre 1959³³ sull'assicurazione dei veicoli;
- k. OETV 1 per l'ordinanza del 19 giugno 1995³⁴ concernente le esigenze tecniche per gli autoveicoli di trasporto e i loro rimorchi;
- l.³⁵ OETV 2 per l'ordinanza del 16 novembre 2016³⁶ concernente le esigenze tecniche per i trattori e i loro rimorchi;
- m. OEA 1 per l'ordinanza del 22 ottobre 1986³⁷ sull'emissione di gas di scarico degli autoveicoli leggeri;
- n.³⁸ ...
- o. OEA 4 per l'ordinanza del 22 ottobre 1986³⁹ sull'emissione di gas di scarico dei ciclomotori;
- p. OATV per l'ordinanza del 19 giugno 1995⁴⁰ concernente l'approvazione del tipo di veicoli stradali;
- q. OAC per l'ordinanza del 27 ottobre 1976⁴¹ sull'ammissione alla circolazione di persone e veicoli;
- r.⁴² SDR per l'ordinanza del 29 novembre 2002⁴³ concernente il trasporto di merci pericolose su strada
- s. OIAT per l'ordinanza del 16 dicembre 1985⁴⁴ contro l'inquinamento atmosferico;
- t. OLR 1 per l'ordinanza del 19 giugno 1995⁴⁵ sulla durata del lavoro e del riposo dei conducenti professionali di veicoli a motore;
- u.⁴⁶ OLR 2 per l'ordinanza del 6 maggio 1981⁴⁷ sulla durata del lavoro e del riposo dei conducenti professionali di autoveicoli leggeri per il trasporto di persone e di automobili pesanti;

³³ RS **741.31**

³⁴ RS **741.412**

³⁵ Nuovo testo giusta il n. I dell'O del 16 nov. 2016, in vigore dal 15 gen. 2017 (RU **2016** 5133).

³⁶ RS **741.413**

³⁷ [RU **1986** 1836, **1987** 1168, **1990** 1488, **1993** 3127, **1994** 167 n. IV, **1995** 4425 all. 1 n. II 7, **1998** 1796 art. 1 n. 11. RU **2007** 4477 n. I 76]

³⁸ Abrogata dal n. I dell'O del 16 nov. 2016, con effetto dal 15 gen. 2017 (RU **2016** 5133).

³⁹ RS **741.435.4**

⁴⁰ RS **741.511**

⁴¹ RS **741.51**

⁴² Nuovo testo giusta l'art. 29 cpv. 2 n. 2 dell'O del 29 nov. 2002 concernente il trasporto di merci su strada, in vigore dal 1° gen. 2003 (RU **2002** 4212).

⁴³ RS **741.621**

⁴⁴ RS **814.318.142.1**

⁴⁵ RS **822.221**

⁴⁶ Nuovo testo giusta il n. 3 dell'all. dell'O del 25 mar. 1998, in vigore dal 1° mag. 1998 (RU **1998** 1188).

⁴⁷ RS **822.222**

v.⁴⁸ OETV 3 per l'ordinanza del 16 novembre 2016⁴⁹ concernente il riconoscimento delle omologazioni UE e le esigenze tecniche per motoveicoli, quadricicli leggeri a motore, quadricicli a motore, tricicli a motore e ciclomotori;

w.⁵⁰ ...

x.⁵¹ EN norma europea del Comitato europeo di normazione (CEN).

⁴ e ⁵ ...⁵²

Art. 3a⁵³ Normative internazionali

¹ Le direttive e i regolamenti UE e i regolamenti UNECE⁵⁴ si applicano nella versione vincolante secondo l'allegato 2.

² I testi dei regolamenti UNECE e delle norme OCSE, ETRTO, ISO, IEC, EN, DIN e ETSI menzionati non sono pubblicati né nella Raccolta ufficiale delle leggi federali (RU) né nella Raccolta sistematica del diritto federale (RS). Possono essere consultati presso l'USTRA. I testi delle norme possono essere ottenuti contro pagamento presso le rispettive organizzazioni, quelli dei regolamenti UNECE presso l'USTRA, 3003 Berna.⁵⁵

Art. 3b⁵⁶ Disposizioni transitorie delle normative internazionali

¹ Per quanto le disposizioni transitorie della presente ordinanza non prevedano altri termini, per l'applicazione delle normative internazionali menzionate nell'allegato 2 si applicano le disposizioni transitorie delle rispettive normative, fermo restando che per la data d'immatricolazione è determinante la data dell'importazione o della costruzione in Svizzera.

² Laddove nei regolamenti UNECE sono previste esigenze o termini transitori divergenti, si applicano le esigenze o i termini transitori delle direttive o dei regolamenti UE pertinenti.

⁴⁸ Introdotta dal n. I dell'O del 2 set. 1998 (RU **1998** 2352). Nuovo testo giusta il n. I dell'O del 16 nov. 2016, in vigore dal 15 gen. 2017 (RU **2016** 5133).

⁴⁹ RS **741.414**

⁵⁰ Introdotta dal n. I dell'O del 10 giu. 2005 (RU **2005** 4111). Abrogata dal n. I dell'O del 16 nov. 2016, con effetto dal 15 gen. 2017 (RU **2016** 5133).

⁵¹ Introdotta dal n. I dell'O del 10 giu. 2005, in vigore dal 1° ott. 2005 (RU **2005** 4111).

⁵² Abrogati dal n. I dell'O del 2 mar. 2012, con effetto dal 1° mag. 2012 (RU **2012** 1825).

⁵³ Introdotta dal n. I dell'O del 6 set. 2000 (RU **2000** 2433). Nuovo testo giusta il n. I dell'O del 2 mar. 2012, in vigore dal 1° mag. 2012 (RU **2012** 1825).

⁵⁴ Nuova espr. giusta il n. I dell'O del 16 nov. 2016, in vigore dal 15 gen. 2017 (RU **2016** 5133). Di detta mod. è tenuto conto in tutto il presente testo.

⁵⁵ Nuovo testo giusta il n. I dell'O del 16 nov. 2016, in vigore dal 15 gen. 2017 (RU **2016** 5133).

⁵⁶ Introdotta dal n. I dell'O del 14 ott. 2009 (RU **2009** 5705). Nuovo testo giusta il n. I dell'O del 2 mar. 2012, in vigore dal 1° mag. 2012 (RU **2012** 1825).

Art. 4⁵⁷ Diritto applicabile in caso di modifiche della presente ordinanza

¹ I veicoli già in circolazione al momento dell'entrata in vigore di una modifica della presente ordinanza devono soddisfare almeno le esigenze del diritto vigente al momento della loro prima messa in circolazione. Sono fatte salve le disposizioni transitorie che prevedono un obbligo di equipaggiamento a posteriori.

² Le agevolazioni introdotte successivamente possono essere fatte valere se le condizioni e gli obblighi ad esse connessi sono soddisfatti.

³ Modifiche sostanziali a veicoli già in circolazione sono valutate secondo il diritto vigente al momento dell'esame successivo prima di un ulteriore impiego (art. 34 cpv. 2). Sono considerate modifiche sostanziali:

- a. modifiche che alterano il sistema del veicolo come la sostituzione dell'intera carrozzeria oppure l'installazione di un'unità di propulsione di un'epoca diversa da quella del veicolo;
- b. modifiche che compromettono la sicurezza stradale come il montaggio a posteriori di equipaggiamenti aerodinamici pericolosi.

Art. 5 Dichiarazione vincolante di prescrizioni internazionali da parte del DATEC

¹ Il DATEC è autorizzato a:

- a.⁵⁸ apportare modificazioni di particolari tecnici delle prescrizioni internazionali di cui all'allegato 2;
- b. dichiarare vincolanti in Svizzera nuove prescrizioni internazionali concernenti la costruzione e l'equipaggiamento riguardo a particolari tecnici di importanza secondaria.

² Sono sentite le autorità interessate. In caso di divergenze d'opinione tra le autorità federali decide il Consiglio federale.

Titolo secondo: Classificazione dei veicoli**Capitolo 1: Definizioni****Art. 6** Dimensioni

¹ Il «passo» è la distanza tra il centro dell'asse di due ruote che si susseguono sullo stesso lato del veicolo. Per più di due assi i passi, indicati da davanti a dietro, vengono misurati tra i singoli assi; la somma di questi passi dà il «passo totale».

⁵⁷ Nuovo testo giusta il n. I dell'O del 2 mar. 2012, in vigore dal 1° mag. 2012 (RU 2012 1825).

⁵⁸ Nuovo testo giusta il n. I dell'O del 2 mar. 2012, in vigore dal 1° mag. 2012 (RU 2012 1825).

² Il «passo di un semirimorchio» è la distanza tra il centro del perno di aggancio e il primo asse del semirimorchio. Per semirimorchi a più assi, il passo totale viene calcolato come nel capoverso 1.⁵⁹

³ La «carreggiata» è la distanza tra il centro del battistrada delle ruote di un asse misurata nel punto in cui gli pneumatici toccano il suolo; in caso di ruote gemellate è determinante il centro dello spazio tra gli pneumatici, per pneumatici di diversa larghezza è determinante la distanza tra la metà dei due centri dei battistrada.

⁴ Tutte le misurazioni sono eseguite con il veicolo scarico (art. 7 cpv. 1), eccettuata la misurazione del passo dei veicoli delle categorie⁶⁰ M, N e O.⁶¹ Detto passo viene misurato con il veicolo caricato fino al peso garantito⁶².

Art. 7 Pesi

¹ Il «peso a vuoto» è il peso del veicolo scarico, pronto all'uso, con liquido di raffreddamento, lubrificante e carburante (almeno 90 per cento della capacità di carburante indicata dal costruttore), inclusi:

- a.⁶³ eventuale equipaggiamento suppletivo, quale ruota di scorta, gancio di traino e attrezzi;
- b. eventuali accessori speciali;
- c. il conducente, il cui peso è stimato in 75 kg.⁶⁴

^{1bis} Per i veicoli con carrozzerie amovibili (art. 66 cpv. 1) il peso a vuoto si determina senza tenere conto della carrozzeria.⁶⁵

² Il «peso effettivo» è il peso reale del veicolo e comprende segnatamente anche il peso dei passeggeri, del carico e per i veicoli trattori il carico d'appoggio o della sella di un rimorchio agganciato.⁶⁶

³ Il «peso garantito» (peso massimo ammesso tecnicamente) è il peso massimo ammesso dal costruttore. Il peso garantito corrisponde alla «massa totale» della terminologia UE.⁶⁷

⁵⁹ Nuovo testo giusta il n. I dell'O del 5 apr. 2017, in vigore dal 7 mag. 2017 (RU 2017 2651).

⁶⁰ Nuova espr. giusta n. I dell'O del 17 dic. 2021, in vigore dal 1° apr. 2022 (RU 2022 14). Di detta mod. è tenuto conto in tutto il presente testo.

⁶¹ Nuovo testo giusta il n. I dell'O del 2 set. 1998, in vigore dal 1° ott. 1998 (RU 1998 2352).

⁶² Nuovo termine giusta il n. I dell'O del 3 lug. 2002, in vigore dal 1° apr. 2003 (RU 2002 3216). Di detta mod. è tenuto conto in tutto il presente testo.

⁶³ Nuovo testo giusta il n. I dell'O del 21 nov. 2018, in vigore dal 1° feb. 2019 (RU 2019 253).

⁶⁴ Nuovo testo giusta il n. I dell'O del 16 nov. 2016, in vigore dal 15 gen. 2017 (RU 2016 5133).

⁶⁵ Introdotto dal n. I dell'O del 16 nov. 2016, in vigore dal 15 gen. 2017 (RU 2016 5133).

⁶⁶ Nuovo testo giusta il n. I dell'O del 21 nov. 2018, in vigore dal 1° feb. 2019 (RU 2019 253).

⁶⁷ Nuovo testo giusta il n. I dell'O del 2 mar. 2012, in vigore dal 1° mag. 2012 (RU 2012 1825).

⁴ Il «peso totale» è il peso determinante per l'ammissione (art. 9 cpv. 3^{bis} LCStr). È il peso massimo con cui il veicolo può circolare.⁶⁸

⁵ Fatto salvo il capoverso 7, il «carico utile» è la differenza tra il peso totale e il peso a vuoto.

⁶ Il «peso del convoglio» (peso della combinazione di veicoli) è il peso totale di una combinazione costituita dal veicolo trattore e dai rimorchi.⁶⁹

⁷ Per motoveicoli a propulsione elettrica, quadricicli leggeri a motore, quadricicli a motore e tricicli a motore a propulsione elettrica, nel calcolo del peso a vuoto e del carico utile non viene tenuto conto del peso delle batterie.⁷⁰ Il peso totale di questi veicoli è la somma del peso a vuoto, del carico utile e del peso delle batterie.

Art. 8 Carichi

¹ Il «carico d'appoggio» (carico del timone) è il carico che grava sul dispositivo di traino (timone del rimorchio) tramite il dispositivo di agganciamento (gancio di traino).⁷¹

² Il «carico della sella» è la parte di peso del semirimorchio che grava sul trattore a sella.⁷²

³ Il «carico rimorchiato» è il peso effettivo dei rimorchi trainati da un veicolo trattore. Il carico rimorchiato ammesso rispettivamente il peso del convoglio deve essere annotato nella licenza di circolazione del veicolo trattore.

⁴ Il «carico dell'asse» è il peso che grava sulla carreggiata tramite le ruote di un asse singolo o di un gruppo di assi.⁷³

⁵ Il «peso d'aderenza» è il peso che grava sull'asse o sugli assi motori di un veicolo o di una combinazione di veicoli.

Art. 9 Veicoli

¹ Sono «veicoli» ai sensi della presente ordinanza tutti i veicoli a motore e quelli senza motore definiti di seguito.

² I «veicoli climatizzati» sono veicoli le cui carrozzerie fisse o amovibili sono equipaggiate appositamente per il trasporto di merci a uno stato di temperatura determi-

⁶⁸ Nuovo testo giusta il n. I dell'O del 10 giu. 2005, in vigore dal 1° ott. 2005 (RU 2005 4111). Vedi tuttavia l'art. 222c qui appresso.

⁶⁹ Nuovo testo giusta il n. I dell'O del 2 mar. 2012, in vigore dal 1° mag. 2012 (RU 2012 1825).

⁷⁰ Nuovo testo del per. giusta il n. I dell'O del 21 ago. 2002, in vigore dal 1° gen. 2003 (RU 2002 3218).

⁷¹ Nuovo testo giusta il n. I dell'O del 21 nov. 2018, in vigore dal 1° feb. 2019 (RU 2019 253).

⁷² Nuovo testo giusta il n. I dell'O del 21 nov. 2018, in vigore dal 1° feb. 2019 (RU 2019 253).

⁷³ Nuovo testo giusta il n. I dell'O del 10 giu. 2005, in vigore dal 1° ott. 2005 (RU 2005 4111).

nato e le cui pareti laterali, compreso l'isolamento termico, hanno uno spessore di almeno 45 mm.⁷⁴

³ I «veicoli cingolati» sono veicoli che si muovono mediante cingoli.⁷⁵

⁴ I veicoli adibiti al trasporto sia di persone sia di cose sono classificati in base alle caratteristiche prevalenti.⁷⁶

⁵ I «veicoli agricoli e forestali» sono trattori, carri con motore, carri di lavoro, monoassi e rimorchi adoperati soltanto in relazione con l'esercizio di un'azienda agricola o forestale oppure equiparata (art. 86 ONC⁷⁷) e la cui velocità non supera quella prevista per la classificazione come veicoli a motore di cui all'articolo 161 e come rimorchi di cui all'articolo 207.⁷⁸

Art. 9a⁷⁹ Veicoli a propulsione alternativa e a emissioni zero

¹ Sono considerati «a propulsione alternativa» i veicoli alimentati parzialmente o esclusivamente da una delle seguenti fonti di energia:

- a. elettricità;
- b. idrogeno;
- c. gas naturale, incluso il biogas;
- d. gas di petrolio liquefatto; o
- e. energia meccanica immagazzinata o prodotta a bordo, incluso il calore residuo.

² Sono considerati «a emissioni zero» i veicoli privi di motore a combustione interna oppure con un motore a combustione interna le cui emissioni sono inferiori a 1 g CO₂/kWh o a 1 g CO₂/km, in particolare i veicoli alimentati esclusivamente da elettricità o idrogeno. La determinazione delle emissioni di CO₂ si fonda sul regolamento (CE) n. 595/2009 o sul regolamento (CE) n. 715/2007.

Capitolo 2: Autoveicoli

Art. 10 Classificazione

¹ Sono «autoveicoli»:

- a. i veicoli a motore (art. 7 LCStr) con almeno quattro ruote, eccettuati i quadricicli leggeri a motore, i quadricicli a motore (art. 15 cpv. 2 e 3) e i carri a mano provvisti di motore (art. 17 cpv. 2);

⁷⁴ Nuovo testo giusta il n. II dell'O del 6 mag. 1998, in vigore dal 15 mag. 1998 (RU **1998** 1465).

⁷⁵ Introdotto dal n. I dell'O del 6 set. 2000, in vigore dal 15 ott. 2000 (RU **2000** 2433).

⁷⁶ Introdotto dal n. I dell'O del 16 nov. 2016, in vigore dal 15 gen. 2017 (RU **2016** 5133).

⁷⁷ RS **741.11**

⁷⁸ Introdotto dal n. I dell'O del 21 nov. 2018, in vigore dal 1° feb. 2019 (RU **2019** 253).

⁷⁹ Introdotto dal n. I dell'O del 17 dic. 2021, in vigore dal 1° apr. 2022 (RU **2022** 14).

- b. i veicoli a motore a tre ruote di peso superiore a quello determinante per essere classificati come tricicli a motore (art. 15 cpv. 1);
- c. i veicoli cingolati che non sono considerati motoslitte⁸⁰, quadricicli leggeri a motore, quadricicli a motore o carri a mano provvisti di motore.⁸¹

² Gli autoveicoli con un peso totale fino a 3500 kg sono «autoveicoli leggeri»; gli altri sono «autoveicoli pesanti».

Art. 11 Autoveicoli di trasporto secondo il diritto svizzero

¹ Sono «autoveicoli di trasporto» gli autoveicoli destinati al trasporto di persone o di cose nonché gli autoveicoli che trainano rimorchi. Gli autoveicoli il cui interno è adibito a locale (officina, magazzino di vendita, esposizione, ufficio, laboratorio, ecc.) sono equiparati a quelli adibiti al trasporto di cose. Gli autoveicoli, nei quali almeno i tre quarti del volume disponibile (compresi gli spazi per il conducente e per il bagaglio) sono allestiti sotto forma di spazio abitabile e per il trasporto di persone vengono equiparati ad autoveicoli adibiti al trasporto di persone e, fino a nove posti a sedere (conducente compreso), valgono come autoveicoli adibiti ad abitazione.⁸²

² Gli autoveicoli di trasporto si suddividono come segue:⁸³

- a. le «automobili» sono autoveicoli leggeri per il trasporto di persone con nove posti a sedere al massimo, compreso quello del conducente (categoria M₁ fino a 3,50 t);
- b. le «automobili pesanti» sono autoveicoli pesanti per il trasporto di persone con al massimo nove posti a sedere, compreso quello del conducente (categoria M₁ oltre 3,50 t);
- c. i «furgoncini» sono autoveicoli leggeri per il trasporto di persone con oltre nove posti a sedere, compreso quello del conducente (categoria M₂ fino a 3,50 t);
- d. gli «autobus» sono autoveicoli pesanti per il trasporto di persone con oltre nove posti a sedere, compreso quello del conducente (categoria M₂ oltre 3,50 t o M₃);
- e.⁸⁴ gli «autofurgoni» sono autoveicoli leggeri per il trasporto di cose (categoria N₁), inclusi quelli con sedili supplementari ribaltabili nel vano di carico per il trasporto occasionale e non a scopo professionale di persone, a condizione che il numero totale di posti a sedere, compreso quello del conducente, non sia superiore a 9;

⁸⁰ Nuova espr. giusta il n. I dell'O del 16 nov. 2016, in vigore dal 15 gen. 2017 (RU 2016 5133). Di detta mod. è tenuto conto in tutto il testo.

⁸¹ Nuovo testo giusta il n. I dell'O del 16 nov. 2016, in vigore dal 15 gen. 2017 (RU 2016 5133).

⁸² Nuovo testo giusta il n. I dell'O del 2 set. 1998, in vigore dal 1° ott. 1998 (RU 1998 2352).

⁸³ Nuovo testo giusta il n. I dell'O del 16 nov. 2016, in vigore dal 15 gen. 2017 (RU 2016 5133).

⁸⁴ Nuovo testo giusta il n. I dell'O del 16 nov. 2016, in vigore dal 15 gen. 2017 (RU 2016 5133).

- f.⁸⁵ gli «autocarri» sono autoveicoli pesanti per il trasporto di cose (categorie N₂ e N₃) con nove posti a sedere al massimo, compreso quello del conducente;
- g.⁸⁶ i «carri con motore» sono autoveicoli aventi una velocità massima di 30 km/h (tolleranza di misurazione 10 per cento), che non sono costruiti per il trasporto di persone;
- h.⁸⁷ i «trattori» sono autoveicoli destinati al traino di rimorchi e all'uso di attrezzi intercambiabili, dotati tutt'al più di un ponte di carico ridotto;
- i. i «trattori a sella» sono autoveicoli (categoria N) costruiti per trainare semirimorchi; possono avere un ponte di carico proprio. L'«autoarticolato» è la combinazione di un trattore a sella e di un semirimorchio. Per la classificazione quali veicoli pesanti o leggeri è determinante soltanto il peso totale del trattore a sella;
- k.⁸⁸ gli «autosnodati» sono autobus i cui elementi raccordati stabilmente da un dispositivo flessibile costituiscono uno spazio ininterrotto per i passeggeri (categorie M₂ oltre 3,50 t e M₃);
- l.⁸⁹ i «filobus» (art. 7 cpv. 2 LCStr) sono autobus che prendono l'energia elettrica necessaria alla trazione normale esclusivamente da una linea di contatto, senza essere vincolati a un binario.

³ Gli autoveicoli adibiti ad abitazione e i veicoli il cui interno è adibito a locale (art. 11 cpv. 1) sono designati nella licenza di circolazione soltanto come autoveicoli leggeri o pesanti con un'indicazione sullo scopo al quale sono destinati. Se un veicolo serve al trasporto di persone o di cose, devono essere iscritti nella licenza di circolazione il numero di posti e il carico utile. L'autorità cantonale d'immatricolazione può classificare in due categorie diverse un veicolo il cui genere può essere modificato con uno scambio di parti importanti.⁹⁰

4 ...⁹¹

⁸⁵ Nuovo testo giusta il n. I dell'O del 2 mar. 2012, in vigore dal 1° mag. 2012 (RU **2012** 1825).

⁸⁶ Nuovo testo giusta il n. I dell'O del 17 ago. 2005, in vigore dal 1° mar. 2006 (RU **2005** 4515).

⁸⁷ Nuovo testo giusta il n. I dell'O del 16 nov. 2016, in vigore dal 15 gen. 2017 (RU **2016** 5133).

⁸⁸ Nuovo testo giusta il n. I dell'O del 2 mar. 2012, in vigore dal 1° mag. 2012 (RU **2012** 1825).

⁸⁹ Nuovo testo giusta il n. I dell'O del 10 giu. 2005, in vigore dal 1° ott. 2005 (RU **2005** 4111).

⁹⁰ Nuovo testo giusta il n. I dell'O del 16 nov. 2016, in vigore dal 15 gen. 2017 (RU **2016** 5133).

⁹¹ Abrogato dal n. I dell'O del 21 nov. 2018, con effetto dal 1° feb. 2019 (RU **2019** 253).

Art. 12⁹² Classificazione secondo il diritto UE

¹ Gli autoveicoli di trasporto sono suddivisi nelle categorie M e N ai sensi del regolamento (UE) 2018/858⁹³. Gli autoveicoli di trasporto della categoria M sono autoveicoli per il trasporto di persone, quelli della categoria N autoveicoli per il trasporto di cose. Essi sono classificati come segue:

- a. categoria M₁: veicoli con al massimo nove posti a sedere, compreso quello del conducente;
- b. categoria M₂: veicoli con oltre nove posti a sedere, compreso quello del conducente, e con un peso garantito di al massimo 5,00 t;
- c. categoria M₃: veicoli con oltre nove posti a sedere, compreso quello del conducente, e con un peso garantito di oltre 5,00 t;
- d. categoria N₁: veicoli con un peso garantito di al massimo 3,50 t;
- e. categoria N₂: veicoli con un peso garantito di oltre 3,50 t fino al massimo 12,00 t;
- f. categoria N₃: veicoli con un peso garantito di oltre 12,00 t.

² I veicoli di categoria M o N che soddisfano le condizioni dell'allegato I appendice 1 punto 4 del regolamento (UE) 2018/858 sono considerati veicoli fuoristrada. Per la loro designazione è aggiunta la lettera «G».⁹⁴

³ Gli autoveicoli della categoria T sono trattori a ruote ai sensi del regolamento (UE) n. 167/2013 progettati per essere utilizzati nel settore agricolo e forestale. Essi sono classificati come segue:

- a. categoria T1: trattori con carreggiata dell'asse più vicino al conducente non inferiore a 1,15 m, peso a vuoto superiore a 0,60 t e altezza libera dal suolo non superiore a 1,00 m;
- b. categoria T2: trattori con carreggiata minima inferiore a 1,15 m, peso a vuoto superiore a 0,60 t e altezza libera dal suolo non superiore a 0,60 m;
- c. categoria T3: trattori con peso a vuoto non superiore a 0,60 t;
- d. categoria T4: trattori per uso speciale delle seguenti sottoclassi:
 1. categoria T4.1: trattori a trampolo, adibiti all'impiego in coltivazioni alte a filari, aventi un telaio sopraelevato e un'altezza libera dal suolo in posizione operativa superiore a 1,00 m,
 2. categoria T4.2: trattori extra larghi,

⁹² Nuovo testo giusta il n. I dell'O del 21 nov. 2018, in vigore dal 1° feb. 2019 (RU 2019 253).

⁹³ Nuova espr. giusta n. I dell'O del 17 dic. 2021, in vigore dal 1° apr. 2022 (RU 2022 14). Di detta mod. é tenuto conto unicamente nelle disp. menzionate nella RU.

⁹⁴ Nuovo testo giusta il n. I dell'O del 17 dic. 2021, in vigore dal 1° apr. 2022 (RU 2022 14).

3. categoria T4.3: trattori bassi rispetto al suolo e a quattro ruote motrici, muniti di una o più prese di forza, con un peso garantito non superiore a 10,00 t, per i quali il rapporto tra tale peso e il peso a vuoto è inferiore a 2,5 e il cui centro di gravità si trova a un'altezza inferiore a 0,85 m dal terreno.

⁴ Gli autoveicoli della categoria C sono trattori a cingoli ai sensi del regolamento (UE) n. 167/2013, progettati per essere utilizzati nel settore agricolo e forestale. Essi sono classificati nelle stesse sottoclassi dei trattori della categoria T.

⁵ Alla designazione delle categorie di trattori T e C è aggiunto un indice in funzione della velocità massima per costruzione:

- a. «a» per trattori con velocità massima per costruzione non superiore a 40 km/h;
- b. «b» per trattori con velocità massima per costruzione superiore a 40 km/h.

⁶ Per la classificazione di un veicolo trattore adibito al traino di un semirimorchio, di un rimorchio a timone rigido o di un rimorchio ad asse centrale va tenuto conto del carico della sella ovvero del carico d'appoggio.

Art. 13 Generi di autoveicoli di lavoro

¹ Gli «autoveicoli di lavoro» sono autoveicoli con i quali non vengono effettuati trasporti di cose, ma che sono costruiti per effettuare lavori (come segare, fresare, spaccare, trebbiare, sollevare e spostare carichi, sterrare, sgombrare la neve, ecc.) e hanno al massimo un piccolo ponte di carico per gli arnesi e il carburante. Il loro motore può servire, oltre ad azionare le attrezzature di lavoro⁹⁵, anche per gli spostamenti del veicolo.

² Sono equiparati agli autoveicoli di lavoro:

- a. gli autoveicoli secondo il capoverso 1 che hanno la possibilità di accogliere provvisoriamente il materiale da trattare durante il ciclo di lavorazione;
- b. gli autoveicoli muniti di benna che servono a spostare terra sui cantieri e che circolano sulle strade pubbliche soltanto vuoti a scopo di trasferimento;
- c. gli autoveicoli muniti di attrezzature di lavoro che trasportano, su brevi distanze, materiale caricato o scaricato nel corso degli spostamenti, per i lavori di manutenzione della strada;
- d.⁹⁶ autoveicoli dei servizi antincendio e della protezione civile con cui sono trasportati esclusivamente operatori e materiale dell'organizzazione in questione.

⁹⁵ Nuova espr. giusta il n. I dell'O del 21 nov. 2018, in vigore dal 1° feb. 2019 (RU 2019 253). Di detta mod. è tenuto conto unicamente nelle disp. menzionate nella RU.

⁹⁶ Nuovo testo giusta il n. I dell'O del 21 nov. 2018, in vigore dal 1° feb. 2019 (RU 2019 253). La correzione del 19 feb. 2019 concerne soltanto il testo francese (RU 2019 685).

³ Gli autoveicoli di lavoro si suddividono come segue:

- a. le «macchine semoventi» sono autoveicoli di lavoro aventi una velocità massima per costruzione⁹⁷ di oltre 30 km/h (tolleranza di misurazione 10 %);
- b. i «carri di lavoro» sono autoveicoli di lavoro aventi una velocità massima per costruzione di 30 km/h (tolleranza di misurazione 10 %).

⁴ Gli autoveicoli di lavoro possono essere immatricolati come autoveicoli di trasporto se rispettano tutte le prescrizioni ad essi applicabili e se le attrezzature di lavoro non riducono considerevolmente la visuale del conducente e non ostacolano la circolazione.⁹⁸

Capitolo 3: Altri veicoli a motore

Art. 14⁹⁹ Motoveicoli

Sono «motoveicoli» i seguenti veicoli, a meno che non siano considerati ciclomotori (art. 18):¹⁰⁰

- a.¹⁰¹ i veicoli a motore monotraccia¹⁰², con o senza carrozino laterale;
- b.¹⁰³ le «motoleggere», vale a dire:
 1. i veicoli a motore a due ruote aventi una velocità massima per costruzione di 45 km/h e una potenza del motore massima di 4,00 kW come pure una cilindrata massima di 50 cm³ se dotati di motore ad accensione comandata,
 2. i veicoli a motore a tre ruote aventi una velocità massima per costruzione di 45 km/h, una potenza del motore massima di 4,00 kW, una cilindrata massima di 50 cm³ se dotati di motore ad accensione comandata o di 500 cm³ se dotati di motore ad accensione per compressione come pure un peso massimo di 0,27 t conformemente all'articolo 136 capoverso 1,
 3. i «risciò elettrici», vale a dire veicoli a due o più ruote a propulsione elettrica, aventi una potenza del motore complessiva di al massimo 2,00 kW, una velocità massima per costruzione di 20 km/h oppure di

⁹⁷ Nuova espr. giusta il n. I dell'O del 16 nov. 2016, in vigore dal 15 gen. 2017 (RU 2016 5133). Di detta mod. è tenuto conto in tutto il presente testo.

⁹⁸ Nuovo testo giusta il n. I dell'O del 21 nov. 2018, in vigore dal 1° feb. 2019 (RU 2019 253).

⁹⁹ Nuovo testo giusta il n. I dell'O del 2 mar. 2012, in vigore dal 1° mag. 2012 (RU 2012 1825).

¹⁰⁰ Nuovo testo giusta il n. I dell'O del 15 apr. 2015, in vigore dal 1° giu. 2015 (RU 2015 1321).

¹⁰¹ Nuovo testo giusta il n. I dell'O del 15 apr. 2015, in vigore dal 1° giu. 2015 (RU 2015 1321).

¹⁰² Nuova espr. giusta il n. I dell'O del 16 nov. 2016, in vigore dal 15 gen. 2017 (RU 2016 5133).

¹⁰³ Nuovo testo giusta il n. I dell'O del 16 nov. 2016, in vigore dal 15 gen. 2017 (RU 2016 5133).

25 km/h in caso di pedalata assistita, un peso, giusta l'articolo 136 capoverso 1, di 0,27 t al massimo e un peso totale massimo di 0,45 t;

c.¹⁰⁴ le «motoslitte», vale a dire veicoli a motore a cingoli che non sono sterzati dal bloccaggio di un cingolo e il cui peso, giusta l'articolo 136 capoverso 1, è di 0,45 t al massimo, purché non siano quadricicli leggeri a motore o quadricicli a motore, monoassi o carri a mano provvisti di motore.

Art. 15 Quadricicli leggeri a motore, quadricicli a motore e tricicli a motore

¹ I «tricicli a motore» sono veicoli con tre ruote disposte in modo simmetrico e un peso, giusta l'articolo 136 capoverso 1, di 1,00 t al massimo, che non sono considerati motoleggere.¹⁰⁵

² I «quadricicli leggeri a motore» sono veicoli a motore con quattro ruote aventi una velocità massima per costruzione di 45 km/h, una potenza del motore massima di 4,00 kW se con carrozzeria aperta o di 6,00 kW se con carrozzeria chiusa, una cilindrata massima di 50 cm³ se dotati di motore ad accensione comandata o di 500 cm³ se dotati di motore ad accensione per compressione come pure un peso di 0,425 t al massimo giusta l'articolo 136 capoverso 1.¹⁰⁶

³ I «quadricicli a motore» sono veicoli a motore con quattro ruote aventi un peso, giusta l'articolo 136 capoverso 1, di 0,45 t al massimo se destinati al trasporto di persone o di 0,60 t al massimo se destinati al trasporto di cose.¹⁰⁷

⁴ I quadricicli leggeri a motore, i quadricicli a motore e i tricicli a motore, con cui non sono effettuati trasporti di cose, ma che sono costruiti per effettuare lavori e hanno al massimo un piccolo ponte di carico per arnesi e carburante, sono considerati autoveicoli di lavoro giusta l'articolo 10 capoverso 1 e l'articolo 13.

Art. 16¹⁰⁸ Ruote gemellate

Per la classificazione dei veicoli a motore giusta gli articoli 14 e 15, due ruote affiancate contano come una ruota (ruota gemellata) se la distanza tra i punti centrali dei battistrada degli pneumatici sulla carreggiata non supera 460 mm.

Art. 17¹⁰⁹ Monoassi, carri a mano provvisti di motore

¹ I «monoassi» sono veicoli a motore con due ruote affiancate o una sola ruota, guidati da una persona a piedi o accoppiati con un rimorchio mediante un'articolazione, nonché

¹⁰⁴ Nuovo testo giusta il n. I dell'O del 16 nov. 2016, in vigore dal 15 gen. 2017 (RU 2016 5133).

¹⁰⁵ Nuovo testo giusta il n. I dell'O del 10 giu. 2005, in vigore dal 1° ott. 2005 (RU 2005 4111).

¹⁰⁶ Nuovo testo giusta il n. I dell'O del 16 nov. 2016, in vigore dal 15 gen. 2017 (RU 2016 5133).

¹⁰⁷ Nuovo testo giusta il n. I dell'O del 16 nov. 2016, in vigore dal 15 gen. 2017 (RU 2016 5133).

¹⁰⁸ Nuovo testo giusta il n. I dell'O del 16 nov. 2016, in vigore dal 15 gen. 2017 (RU 2016 5133).

¹⁰⁹ Nuovo testo giusta il n. I dell'O del 2 mar. 2012, in vigore dal 1° mag. 2012 (RU 2012 1825).

veicoli cingolati analoghi. La presenza di ruote di sostegno non impedisce di classificare il veicolo come monoasse.

² I «carri a mano provvisti di motore» sono veicoli a motore a più assi con tre o più ruote, costruiti unicamente per essere guidati da una persona a piedi, nonché veicoli cingolati analoghi.

Art. 18¹¹⁰ Ciclomotori

Sono «ciclomotori»:

- a. i veicoli monotraccia a un posto con una velocità massima per costruzione di 30 km/h, una potenza del motore complessiva di 1,00 kW al massimo e:¹¹¹
 1. un motore a combustione interna con una cilindrata massima di 50 cm³, oppure
 - 2.¹¹²propulsione elettrica nonché una velocità massima di 45 km/h in caso di pedalata assistita;
- b. i «ciclomotori leggeri», vale a dire veicoli a propulsione elettrica aventi una potenza del motore complessiva di 0,50 kW al massimo e una velocità massima per costruzione di 20 km/h oppure di 25 km/h in caso di pedalata assistita e che:¹¹³
 - 1.¹¹⁴ sono al massimo a due posti,
 - 2.¹¹⁵ sono appositamente predisposti per trasportare una persona disabile,
 - 3.¹¹⁶ sono composti di una combinazione velocipede/sedia a rotelle¹¹⁷, oppure
 - 4.¹¹⁸ sono appositamente predisposti per trasportare al massimo due fanciulli collocati su sedili protetti;
- c.¹¹⁹ le «sedie a rotelle motorizzate», vale a dire veicoli progettati per l'impiego da parte di persone motulesi, aventi propulsione propria, una velocità massima per costruzione di 30 km/h, una potenza del motore complessiva di al massimo

¹¹⁰ Nuovo testo giusta il n. I dell'O del 2 mar. 2012, in vigore dal 1° mag. 2012 (RU **2012** 1825).

¹¹¹ Nuovo testo giusta il n. I dell'O del 16 nov. 2016, in vigore dal 15 gen. 2017 (RU **2016** 5133).

¹¹² Nuovo testo giusta il n. I dell'O del 16 nov. 2016, in vigore dal 15 gen. 2017 (RU **2016** 5133).

¹¹³ Nuovo testo giusta il n. I dell'O del 16 nov. 2016, in vigore dal 15 gen. 2017 (RU **2016** 5133).

¹¹⁴ Nuovo testo giusta il n. I dell'O del 21 nov. 2018, in vigore dal 1° feb. 2019 (RU **2019** 253).

¹¹⁵ Nuovo testo giusta il n. I dell'O del 29 nov. 2013, in vigore dal 1° gen. 2014 (RU **2013** 4693).

¹¹⁶ Nuovo testo giusta il n. I dell'O del 29 nov. 2013, in vigore dal 1° gen. 2014 (RU **2013** 4693).

¹¹⁷ Nuova espr. giusta il n. I dell'O del 15 apr. 2015, in vigore dal 1° giu. 2015 (RU **2015** 1321). Di detta mod. è tenuto conto in tutto il presente testo.

¹¹⁸ Introdotto dal n. I dell'O del 29 nov. 2013, in vigore dal 1° gen. 2014 (RU **2013** 4693).

¹¹⁹ Nuovo testo giusta il n. I dell'O del 16 nov. 2016, in vigore dal 15 gen. 2017 (RU **2016** 5133).

1,00 kW e una cilindrata massima di 50 cm³ se dotati di motore a combustione interna;

d.¹²⁰ i «monopattini autobilanciati»¹²¹, vale a dire veicoli monoposto, autobilanciati, a propulsione elettrica e aventi:

1. una potenza del motore complessiva di 2,00 kW al massimo, una parte considerevole della quale è impiegata per bilanciare il veicolo,
2. una velocità massima per costruzione di 20 km/h, e
3. una velocità massima di 25 km/h in caso di pedalata assistita.

Capitolo 4: Veicoli senza motore

Art. 19 Rimorchi

¹ I «rimorchi» sono veicoli senza dispositivo di propulsione proprio, costruiti per essere trainati da altri veicoli, ai quali sono accoppiati in modo snodato mediante un idoneo dispositivo di agganciamento. I dispositivi di traino mobili non sono considerati rimorchi.¹²²

² Ai veicoli a motore che sono trainati con l'ausilio di un timone, come se fossero rimorchi, si applicano per analogia le prescrizioni concernenti i rimorchi.

Art. 20 Rimorchi di trasporto secondo il diritto svizzero

¹ I «rimorchi di trasporto» sono rimorchi adibiti al trasporto di persone o cose. I rimorchi il cui interno è adibito a locale (officina, magazzino di vendita, locale d'esposizione, ufficio, laboratorio, ecc.) sono equiparati ai rimorchi di trasporto.¹²³

² I rimorchi di trasporto si suddividono nei seguenti generi:

- a. i «rimorchi per il trasporto di cose» sono rimorchi muniti di ponte di carico, di cisterne o di altri spazi destinati al trasporto di cose;
- b. i «rimorchi per il trasporto di persone» sono rimorchi equipaggiati specialmente per il trasporto di persone;
- c.¹²⁴ i «rimorchi abitabili» sono rimorchi in cui almeno i tre quarti del volume a disposizione (incl. portabagagli) sono equipaggiati come vano d'abitazione;
- d. i «rimorchi per il trasporto di attrezzi sportivi» sono rimorchi specialmente equipaggiati per il trasporto di attrezzature per lo sport del volo e lo sport

¹²⁰ Introdotta dal n. I dell'O del 15 apr. 2015 (RU 2015 1321). Nuovo testo giusta il n. I dell'O del 16 nov. 2016, in vigore dal 15 gen. 2017 (RU 2016 5133).

¹²¹ Nuova espr. giusta n. I dell'O del 17 dic. 2021, in vigore dal 1° apr. 2022 (RU 2022 14). Di detta mod. è tenuto conto in tutto il presente testo.

¹²² Nuovo testo giusta il n. I dell'O del 21 nov. 2018, in vigore dal 1° feb. 2019 (RU 2019 253).

¹²³ Nuovo testo giusta il n. I dell'O del 28 mar. 2007, in vigore dal 1° lug. 2007 (RU 2007 2109).

¹²⁴ Nuovo testo giusta il n. I dell'O del 6 set. 2000, in vigore dal 15 ott. 2000 (RU 2000 2433).

nautico come anche di automobili da competizione, ecc.; a questi sono equiparati i rimorchi per il trasporto di cavalli da sella.

³ A seconda della costruzione si distinguono:¹²⁵

- a. i «rimorchi normali» sono rimorchi il cui dispositivo di trazione (timone) può ruotare in direzione verticale rispetto al rimorchio;
- b.¹²⁶ i «rimorchi destinati al trasporto di carichi lunghi» sono rimorchi senza ponti di carico o vani di carico, composti da due elementi che portano il carico o il cui carico poggia anche sul veicolo trattore. I due elementi del rimorchio o il veicolo trattore e il suo rimorchio possono essere agganciati attraverso un ponte ausiliario, un altro elemento d'agganciamento o solo attraverso il carico;
- c. i «semirimorchi» sono rimorchi agganciati a un veicolo a motore (trattore a sella) in modo tale che poggiano parzialmente su quest'ultimo. Una parte essenziale del peso del rimorchio e del suo carico grava sul veicolo trattore;
- c^{bis}.¹²⁷ i «rimorchi a timone rigido» sono rimorchi il cui timone può oscillare soltanto leggermente in direzione verticale e che per costruzione trasmette al veicolo trattore un carico d'appoggio verticale;
- d.¹²⁸ i «rimorchi ad asse centrale» sono rimorchi a timone rigido aventi uno o più assi disposti il più vicino possibile al centro di gravità del rimorchio, il cui timone trasmette pertanto al veicolo trattore un carico d'appoggio verticale ridotto;
- e. i «rimorchi fissi» sono rimorchi collegati con il veicolo trattore in maniera da poter ruotare solo in direzione verticale;
- f.¹²⁹ i «rimorchi a slitta» sono rimorchi aventi una velocità massima di 20 km/h che si spostano, parzialmente o completamente, su pattini.

⁴ I timoni con giunto regolabili idraulicamente che trasmettono al veicolo trattore un carico d'appoggio verticale sono considerati timoni rigidi.¹³⁰

Art. 21¹³¹ Classificazione dei rimorchi secondo il diritto UE

¹ I rimorchi della categoria O sono rimorchi di trasporto ai sensi del regolamento (UE) 2018/858. Essi sono classificati come segue:

- a. categoria O₁: rimorchi con un peso garantito non superiore a 0,75 t;

¹²⁵ Nuovo testo giusta il n. I dell'O del 21 nov. 2018, in vigore dal 1° feb. 2019 (RU **2019** 253).

¹²⁶ Nuovo testo giusta il n. I dell'O del 14 ott. 2009, in vigore dal 1° apr. 2010 (RU **2009** 5705).

¹²⁷ Introdotta dal n. I dell'O del 21 nov. 2018, in vigore dal 1° feb. 2019 (RU **2019** 253).

¹²⁸ Nuovo testo giusta il n. I dell'O del 21 nov. 2018, in vigore dal 1° feb. 2019 (RU **2019** 253).

¹²⁹ Introdotta dal n. I dell'O del 21 nov. 2018, in vigore dal 1° feb. 2019 (RU **2019** 253).

¹³⁰ Introdotta dal n. I dell'O del 21 nov. 2018, in vigore dal 1° feb. 2019 (RU **2019** 253).

¹³¹ Nuovo testo giusta il n. I dell'O del 21 nov. 2018, in vigore dal 1° feb. 2019 (RU **2019** 253).

- b. categoria O₂: rimorchi con un peso garantito di oltre 0,75 t fino a un massimo di 3,50 t;
- c. categoria O₃: rimorchi con un peso garantito di oltre 3,50 t fino a un massimo di 10,00 t;
- d. categoria O₄: rimorchi con un peso garantito di oltre 10,00 t.

² I rimorchi della categoria R sono rimorchi di trasporto ai sensi del regolamento (UE) n. 167/2013, progettati per essere utilizzati nel settore agricolo e forestale. Essi sono classificati come segue:

- a. categoria R1: rimorchi con un peso garantito non superiore a 1,50 t;
- b. categoria R2: rimorchi con un peso garantito di oltre 1,50 t fino a un massimo di 3,50 t;
- c. categoria R3: rimorchi con un peso garantito di oltre 3,50 t fino a un massimo di 21,00 t;
- d. categoria R4: rimorchi con un peso garantito di oltre 21,00 t.

³ I rimorchi della categoria S sono rimorchi di lavoro ai sensi del regolamento (UE) n. 167/2013, progettati per essere utilizzati nel settore agricolo e forestale. Essi sono classificati come segue:

- a. categoria S1: rimorchi con un peso garantito di 3,50 t al massimo;
- b. categoria S2: rimorchi con un peso garantito di oltre 3,50 t.

⁴ Alla designazione della categoria dei rimorchi secondo i capoversi 2 e 3 è aggiunto un indice in funzione della velocità massima per costruzione:

- a. «a» per rimorchi con velocità massima per costruzione non superiore a 40 km/h;
- b. «b» per rimorchi con velocità massima per costruzione superiore a 40 km/h.

⁵ Per i semirimorchi, i rimorchi a timone rigido e i rimorchi ad asse centrale, il peso garantito determinante per la classificazione è pari al carico trasmesso al suolo dall'asse o dagli assi del rimorchio, se quest'ultimo è collegato al veicolo trattore e caricato fino al peso massimo tecnicamente ammesso. Il carico d'appoggio ovvero della sella va preso in considerazione per il veicolo trattore.

Art. 22 Generi di rimorchi di lavoro

¹ I «rimorchi di lavoro» sono rimorchi con al massimo una superficie di carico limitata per gli utensili e il carburante con i quali non sono trasportate cose, ma che servono come macchine di lavoro.¹³²

¹³² Nuovo testo giusta il n. I dell'O del 2 set. 1998, in vigore dal 1° ott. 1998 (RU 1998 2352).

² Sono equiparati a questi rimorchi:

- a.¹³³ i rimorchi di cui al capoverso 1, aventi una capacità di carico tale da poter temporaneamente contenere o distribuire il materiale raccolto o necessario durante il ciclo di lavorazione e il cui rapporto tra peso garantito e peso a vuoto è inferiore a 3,0;
- b. i rimorchi adibiti al trasporto di accessori, utensili e carburante per l'autoveicolo di lavoro dal quale sono trainati;
- c.¹³⁴ ...
- d. i rimorchi muniti di attrezzature di lavoro che trasportano, su brevi distanze, materiale caricato o scaricato nel corso degli spostamenti, per i lavori di manutenzione della strada;
- e. i rimorchi costruiti in modo da poter trasportare un solo e determinato apparecchio di lavoro senza avere altra possibilità di carico;
- f. i rimorchi dei servizi antincendio e della protezione civile.

³ I rimorchi di lavoro possono essere immatricolati come rimorchi di trasporto se soddisfano tutte le prescrizioni applicabili a quest'ultimi e se le attrezzature di lavoro non ostacolano la circolazione.

⁴ I rimorchi secondo il capoverso 2 sono designati quali rimorchi di lavoro, quelli il cui interno è adibito a locale (art. 20 cpv. 1) semplicemente quali rimorchi, precisando l'uso cui sono destinati.

Art. 23 Carri a mano, veicoli a trazione animale¹³⁵

¹ I «carri a mano», le «carricole» e le «slitte a mano» sono veicoli senza propulsione propria trainati o spinti da una persona a piedi.

² I «veicoli a trazione animale» sono veicoli senza propulsione propria, comprese le slitte, destinati ad essere trainati da animali.

³ ...¹³⁶

Art. 23a¹³⁷ Sedia a rotelle¹³⁸

Le prescrizioni relative ai carri a mano (art. 211) si applicano per analogia alle sedie a rotelle non motorizzate per disabili, spinte da un accompagnatore oppure azionate dalla persona disabile, ad es. mediante i cerchi delle ruote oppure manovelle.

¹³³ Nuovo testo giusta il n. I dell'O del 21 nov. 2018, in vigore dal 1° feb. 2019 (RU **2019** 253).

¹³⁴ Abrogata dal n. I dell'O del 28 mar. 2007, con effetto dal 1° lug. 2007 (RU **2007** 2109).

¹³⁵ Nuovo testo giusta il n. I dell'O del 21 nov. 2018, in vigore dal 1° feb. 2019 (RU **2019** 253).

¹³⁶ Abrogato dal n. I dell'O del 21 nov. 2018, con effetto dal 1° feb. 2019 (RU **2019** 253).

¹³⁷ Introdotto dal n. I dell'O del 10 giu. 2005 (RU **2005** 4111). Nuovo testo giusta il n. I dell'O del 28 mar. 2007, in vigore dal 1° lug. 2007 (RU **2007** 2109).

¹³⁸ Nuova espr. giusta il n. I dell'O del 15 apr. 2015, in vigore dal 1° giu. 2015 (RU **2015** 1321). Di detta mod. è tenuto conto in tutto il presente testo.

Art. 24¹³⁹ Velocipedi e velocipedi per bambini

¹ I «velocipedi» sono veicoli con almeno due ruote che, mediante dispositivi meccanici, funzionano azionati esclusivamente dalla forza delle persone che si trovano a bordo. I velocipedi per bambini e le sedie a rotelle non sono considerati velocipedi.¹⁴⁰

² I «velocipedi per bambini» sono veicoli che corrispondono alla definizione di velocipede, ma sono previsti specialmente per l'impiego da parte di bambini in età prescolastica.¹⁴¹

³ Alle combinazioni velocipede/sedia a rotelle, esclusi i velocipedi con elementi rimorchiati (art. 210 cpv. 5), si applicano per analogia le disposizioni per i veicoli pluritraccia^{142,143}

Capitolo 5:¹⁴⁴ **Veicoli speciali****Art. 25** Definizione

¹ I «veicoli speciali» sono veicoli che, per l'uso speciale al quale sono destinati o per altri motivi imperativi, non possono soddisfare le prescrizioni concernenti le dimensioni, il peso o le condizioni del percorso circolare.

² I veicoli speciali vengono ammessi soltanto nella misura in cui una deroga dalle prescrizioni è necessaria e la sicurezza stradale non viene pregiudicata.

³ Il rilascio di permessi per l'impiego di veicoli speciali si fonda sugli articoli 78–85 ONC.

Art. 26 Veicoli cingolati

¹ I veicoli cingolati sono considerati veicoli speciali.

² Sono eccettuati i carri a mano provvisti di motore e i monoassi con cingoli che sono guidati da una persona a piedi e non trainano rimorchi.

¹³⁹ Nuovo testo giusta il n. I dell'O del 15 mag. 2002, in vigore dal 1° ago. 2002 (RU **2002** 1938).

¹⁴⁰ Nuovo testo giusta il n. I dell'O del 16 nov. 2016, in vigore dal 15 gen. 2017 (RU **2016** 5133).

¹⁴¹ Nuovo testo giusta il n. I dell'O del 10 giu. 2005, in vigore dal 1° ott. 2005 (RU **2005** 4111).

¹⁴² Nuova espr. giusta il n. I dell'O del 16 nov. 2016, in vigore dal 15 gen. 2017 (RU **2016** 5133). Di detta mod. è tenuto conto in tutto il presente testo.

¹⁴³ Introdotto dal n. I dell'O del 17 ago. 2005 (RU **2005** 4515). Nuovo testo giusta il n. I dell'O del 28 mar. 2007, in vigore dal 1° lug. 2007 (RU **2007** 2109).

¹⁴⁴ Nuovo testo giusta il n. I dell'O del 6 set. 2000, in vigore dal 15 ott. 2000 (RU **2000** 2433).

Art. 27 Veicoli agricoli e forestali¹⁴⁵ con larghezza eccessiva

¹ I carri di lavoro e i rimorchi di lavoro agricoli e forestali con larghezza eccessiva sono ammessi come veicoli speciali (art. 25) fino a una larghezza di 3,50 m.¹⁴⁶

^{1bis} Gli altri veicoli agricoli e forestali che superano i 2,55 m di larghezza soltanto a causa di pneumatici larghi (art. 60 cpv. 6) o cingoli in gomma montati, dell'eventuale presenza di parafanghi o attrezzature di lavoro necessarie sono ammessi come veicoli speciali fino a una larghezza di 3,00 m. Del tipo di veicolo corrispondente deve esistere, con riferimento agli pneumatici o ai cingoli, parafanghi inclusi, una versione con una larghezza massima di 2,55 m.¹⁴⁷

^{1ter} La larghezza dei rimorchi speciali di cui al capoverso ^{1bis} non può superare la larghezza del veicolo trattore (art. 38 cpv. ^{1bis}), a meno che quest'ultimo non sia equipaggiato con pneumatici larghi, ruote gemellate o cingoli in gomma. In questo caso la larghezza del rimorchio va segnalata apponendo demarcazioni appariscenti sul veicolo trattore.¹⁴⁸

² I seguenti veicoli agricoli e forestali con larghezza eccessiva possono circolare senza permesso e non sono considerati veicoli speciali:

- a. i veicoli a motore agricoli e forestali con attrezzi accessori¹⁴⁹ indispensabili montati temporaneamente fino a una larghezza di 3,50 m;
- b. i veicoli a motore agricoli e forestali con le indispensabili ruote gemellate o ruote a gabbia montate temporaneamente fino a una larghezza di 3,00 m;
- c.¹⁵⁰ i rimorchi agricoli e forestali con le indispensabili ruote gemellate, le ruote a gabbia o gli attrezzi accessori montati temporaneamente fino a una larghezza di 3,00 m.

³ La larghezza dei rimorchi di cui al capoverso 2 lettera c non deve superare la larghezza del veicolo trattore (art. 38 cpv. ^{1bis}), a meno che quest'ultimo non sia equipaggiato con pneumatici larghi, ruote gemellate o cingoli in gomma. In questo caso la larghezza del rimorchio va segnalata apponendo demarcazioni appariscenti sul veicolo trattore.¹⁵¹

¹⁴⁵ Nuova espr. testo giusta il n. I dell'O del 21 nov. 2018, in vigore dal 1° feb. 2019 (RU **2019** 253). Di detta mod. è tenuto conto unicamente nelle disp. menzionate nella RU.

¹⁴⁶ Nuovo testo giusta il n. I dell'O del 10 giu. 2005, in vigore dal 1° ott. 2005 (RU **2005** 4111).

¹⁴⁷ Introdotto dal n. I dell'O del 10 giu. 2005 (RU **2005** 4111). Nuovo testo giusta il n. I dell'O del 17 dic. 2021, in vigore dal 1° apr. 2022 (RU **2022** 14).

¹⁴⁸ Introdotto dal n. I dell'O del 2 mar. 2012, in vigore dal 1° mag. 2012 (RU **2012** 1825).

¹⁴⁹ Nuova espr. testo giusta il n. I dell'O del 21 nov. 2018, in vigore dal 1° feb. 2019 (RU **2019** 253). Di detta mod. è tenuto conto unicamente nelle disp. menzionate nella RU.

¹⁵⁰ Nuovo testo giusta il n. I dell'O del 2 mar. 2012, in vigore dal 1° mag. 2012 (RU **2012** 1825).

¹⁵¹ Introdotto dal n. I dell'O del 2 mar. 2012, in vigore dal 1° mag. 2012 (RU **2012** 1825).

Art. 28 Altri veicoli con larghezza eccessiva

I seguenti veicoli con larghezza eccessiva possono circolare senza permesso e non sono considerati veicoli speciali:

- a.¹⁵² i veicoli a motore con i necessari accessori, montati temporaneamente, di una larghezza fino a 3,50 m o con i necessari dispositivi sgombraneve montati temporaneamente;
- b.¹⁵³ i trattori immatricolati per uso industriale la cui velocità massima non supera 40 km/h e i carri a motore che per i trasporti in relazione con l'esercizio di un'azienda agricola o forestale (art. 87 ONC¹⁵⁴) hanno montato temporaneamente le necessarie ruote gemellate o ruote a gabbia fino a una larghezza di 3,00 m;
- c.¹⁵⁵ i rimorchi immatricolati per uso industriale che per i trasporti in relazione con l'esercizio di un'azienda agricola o forestale (art. 87 ONC) hanno montato temporaneamente le necessarie ruote gemellate, ruote a gabbia o attrezzi accessori fino alla larghezza del veicolo trattore.

Art. 28a¹⁵⁶ Veicoli con dispositivi sgombraneve anteriori molto sporgenti

I veicoli su cui vengono montati temporaneamente, in caso di necessità, dispositivi sgombraneve che sporgono anteriormente di oltre 3,00 m dal centro del dispositivo guida (art. 38 cpv. 3) possono circolare senza permesso e non sono considerati veicoli speciali.

Parte seconda:**Esame d'immatricolazione, esame successivo, manutenzione del sistema antinquinamento¹⁵⁷****Capitolo 1:¹⁵⁸ Esame d'immatricolazione****Art. 29** Principio

¹ Prima che i veicoli a motore e i rimorchi siano immatricolati, si deve controllare ufficialmente che rispondano alle prescrizioni concernenti la costruzione e l'equipaggiamento.

¹⁵² Nuovo testo giusta il n. I dell'O del 21 ago. 2002, in vigore dal 1° gen. 2003 (RU 2002 3218).

¹⁵³ Nuovo testo giusta il n. I dell'O del 21 nov. 2018, in vigore dal 1° feb. 2019 (RU 2019 253).

¹⁵⁴ RS 741.11

¹⁵⁵ Nuovo testo giusta il n. I dell'O del 21 nov. 2018, in vigore dal 1° feb. 2019 (RU 2019 253).

¹⁵⁶ Introdotta dal n. I dell'O del 2 mar. 2012, in vigore dal 1° mag. 2012 (RU 2012 1825).

¹⁵⁷ Nuovo testo giusta il n. I dell'O del 21 nov. 2018, in vigore dal 1° feb. 2019 (RU 2019 253).

¹⁵⁸ Nuovo testo giusta il n. I dell'O del 21 nov. 2018, in vigore dal 1° feb. 2019 (RU 2019 253).

² Per i ciclomotori non è richiesto un esame d'immatricolazione di cui agli articoli 30–32. Per tali veicoli la procedura d'immatricolazione si fonda sugli articoli 90–96 OAC¹⁵⁹.

³ Per i veicoli militari e i veicoli soggetti all'ordinanza del 4 novembre 2009¹⁶⁰ sul trasporto di viaggiatori non è richiesto l'esame cantonale d'immatricolazione.

⁴ Le modifiche apportate ai veicoli tra l'esame d'immatricolazione e l'immatricolazione vanno notificate all'autorità preposta e controllate secondo l'articolo 34 capoverso 2.

Art. 30 Esame di veicoli nuovi: esame amministrativo

¹ La prova di conformità di veicoli nuovi alle prescrizioni concernenti la costruzione e l'equipaggiamento è fornita mediante:

a. un rapporto di perizia compilato e firmato dal titolare dell'approvazione del tipo o della scheda tecnica; oppure

b.¹⁶¹ ...

² Si considerano nuovi i veicoli:

a. immatricolati per la prima volta;

b. immatricolati all'estero da non più di anno, se il chilometraggio non è superiore a 2000 km o le ore di servizio non sono più di 70.

Art. 30a Esame di veicoli nuovi: esame d'identificazione e controllo di funzionamento

¹ Se un veicolo nuovo è sprovvisto dei documenti di cui all'articolo 30 capoverso 1 la prova di conformità alle prescrizioni concernenti la costruzione e l'equipaggiamento è fornita come segue:

a. in presenza di un certificato di conformità UE in formato cartaceo, per le automobili e gli autoveicoli adibiti ad abitazione con un peso totale fino a 3,50 t viene effettuato un esame di identificazione, per gli altri veicoli un controllo di funzionamento;

b. in assenza di un certificato di conformità UE in formato cartaceo, viene effettuato un controllo di funzionamento nel caso in cui:

1. siano disponibili una dichiarazione di conformità secondo il regolamento UNECE n. 0 nonché tutte le altre approvazioni richieste a completamento in base al corrispondente atto giuridico UE relativo all'approvazione generale,

2. siano disponibili approvazioni o marchi di conformità rilasciati da Stati esteri in base al diritto nazionale o internazionale di cui all'allegato 2 o almeno equivalente alle prescrizioni svizzere,

¹⁵⁹ RS 741.51

¹⁶⁰ RS 745.11

¹⁶¹ Non ancora in vigore.

3. siano presenti dichiarazioni di conformità ai sensi degli articoli 2 lettera f e 14 OATV¹⁶²,
 4. siano disponibili rapporti di perizia redatti secondo le prescrizioni di cui all'allegato 2 da appositi organi di controllo, elencati nell'allegato 2 OATV o riconosciuti dall'USTRA conformemente all'articolo 17 capoverso 2 OATV, oppure
 5. i detentori godano di privilegi e immunità diplomatici o consolari.
- ² Il controllo di funzionamento si limita ai dispositivi più importanti, quali sterzo, freni e illuminazione, e ai dispositivi di agganciamento di veicoli trattori e rimorchi.
- ³ La prova dell'equivalenza di cui al capoverso 1 lettera b numero 2 deve essere fornita dal richiedente.

Art. 30b Esame di veicoli nuovi: esame tecnico completo

Se un veicolo nuovo è sprovvisto dei documenti di cui all'articolo 30 capoverso 1 e non sono soddisfatti i requisiti di cui all'articolo 30a, la prova di conformità alle prescrizioni concernenti la costruzione e l'equipaggiamento è fornita mediante un esame tecnico completo. Si verifica in particolare il rispetto delle prescrizioni sui gas di scarico e sui rumori e lo stato di corretto funzionamento per l'uso al quale il veicolo è destinato.

Art. 30c Esame di veicoli nuovi: esame tecnico di parti o modifiche di veicoli

Per i veicoli provvisti soltanto di una parte dei documenti di cui all'articolo 30a lettera b numeri 1-4 e per i veicoli modificati, le parti o le modifiche non esaminate devono essere oggetto di un esame tecnico completo.

Art. 31 Esame di veicoli non nuovi: controllo di funzionamento ed esame tecnico completo

¹ Per la prova di conformità di veicoli non nuovi (art. 30 cpv. 2) alle prescrizioni concernenti la costruzione e l'equipaggiamento, viene effettuato un controllo di funzionamento nel caso in cui:

- a. sia disponibile un rapporto di perizia compilato e firmato dal titolare dell'approvazione del tipo o della scheda tecnica;
- b. sia disponibile un certificato di conformità UE;
- c. siano disponibili una dichiarazione di conformità secondo il regolamento UNECE n. 0 nonché tutte le altre approvazioni richieste a completamento in base al corrispondente atto giuridico UE relativo all'approvazione generale; oppure
- d. i detentori godano di privilegi e immunità diplomatici o consolari.

² Il controllo di funzionamento si limita ai dispositivi più importanti, quali sterzo, freni e illuminazione, e ai dispositivi di agganciamento di veicoli trattori e rimorchi.

³ Se le condizioni di cui al capoverso 1 non sono soddisfatte, viene effettuato un esame tecnico completo. Si verifica in particolare il rispetto delle prescrizioni sui gas di scarico e sui rumori e lo stato di corretto funzionamento per l'uso al quale il veicolo è destinato.

Art. 31a Sistemi e parti di veicoli divergenti dall'approvazione del tipo del veicolo

¹ Per i sistemi e le parti di veicoli che divergono dall'approvazione del tipo viene effettuato un controllo di funzionamento in presenza di una delle condizioni di cui all'articolo 30a capoverso 1 lettera b numeri 2-4.

² Per gli altri sistemi e parti di veicoli divergenti dall'approvazione del tipo viene effettuato un esame tecnico completo. Si verifica in particolare lo stato di corretto funzionamento per l'uso al quale sono destinati e l'assenza di grave pericolo per l'ambiente e la salute pubblica.

Art. 32 Collaudo in officina

¹ Per i veicoli provvisti di un'approvazione del tipo o di una scheda tecnica, l'autorità d'immatricolazione può delegare la compilazione del rapporto di perizia e il controllo di funzionamento a coloro che ne garantiscono un'esecuzione a regola d'arte.

² Questa delega può estendersi agli autoveicoli leggeri, ai rimorchi con un peso totale fino a 3,50 t, ai motoveicoli, ai quadricicli leggeri a motore, ai quadricicli a motore e ai tricicli a motore.

³ La delega non si applica ai veicoli che divergono dalla versione omologata.

⁴ L'autorità d'immatricolazione esegue controlli a campione. Se vengono riscontrate negligenze gravi o ripetute, revoca la delega.

Capitolo 2: Esami successivi¹⁶³

Art. 33 Obbligo dell'esame periodico

¹ I veicoli immatricolati con targhe ed elencati nel capoverso 2 sono sottoposti periodicamente all'esame successivo ufficiale. L'autorità d'immatricolazione convoca i detentori all'esame successivo.¹⁶⁴

^{1bis} L'esame successivo comprende:

- a. l'identificazione del veicolo;
- b. i dispositivi di frenatura;
- c. lo sterzo;

¹⁶³ Nuovo testo giusta il n. I dell'O del 21 nov. 2018, in vigore dal 1° feb. 2019 (RU 2019 253).

¹⁶⁴ Nuovo testo giusta il n. I dell'O del 21 nov. 2018, in vigore dal 1° feb. 2019 (RU 2019 253).

- d. le condizioni di visibilità;
- e. i dispositivi di illuminazione e l'impianto elettrico;
- f. gli autotelai, gli assali, le ruote, gli pneumatici e le sospensioni;
- g. gli altri impianti e dispositivi;
- h. il comportamento in materia di emissioni.¹⁶⁵

² Vigono i seguenti intervalli d'esame:

- a.¹⁶⁶ la prima volta un anno dopo la prima messa in circolazione, in seguito ogni anno, per:
 1. veicoli adibiti al trasporto professionale di persone, eccettuati i veicoli usati conformemente all'articolo 4 capoverso 1 lettera d OLR ²¹⁶⁷,
 2. autobus,
 3. rimorchi adibiti al trasporto di persone,
 4. veicoli adibiti al trasporto di merci pericolose, per i quali è richiesto un esame successivo annuo secondo la SDR¹⁶⁸;
- a^{bis}.¹⁶⁹ la prima volta due anni dopo la prima messa in circolazione, successivamente dopo due anni, in seguito ogni anno, per:
 1. autocarri con una velocità massima superiore a 45 km/h,
 2. trattori a sella con un peso totale superiore a 3,50 t e una velocità massima superiore a 45 km/h,
 3. rimorchi per il trasporto di cose, con un peso totale superiore a 3,50 t e una velocità massima ammessa superiore a 45 km/h;
- b.¹⁷⁰ la prima volta quattro anni dopo la prima messa in circolazione, poi tre anni dopo questo primo controllo, in seguito ogni due anni, per:
 1. furgoncini,
 2. autofurgoni,
 3. autocarri con una velocità massima non superiore a 45 km/h,
 4. trattori a sella con un peso totale non superiore a 3,5 t o una velocità massima non superiore a 45 km/h,
 5. autoveicoli adibiti ad abitazione e autoveicoli il cui interno è adibito a locale;

¹⁶⁵ Introdotto dal n. I dell'O del 15 giu. 2001, in vigore dal 1° giu. 2002 (RU **2002** 1181).

¹⁶⁶ Nuovo testo giusta il n. I dell'O del 16 nov. 2016, in vigore dal 1° lug. 2017 (RU **2016** 5133).

¹⁶⁷ RS **822.222**

¹⁶⁸ RS **741.621**

¹⁶⁹ Introdotta dal n. I dell'O del 16 nov. 2016, in vigore dal 1° lug. 2017 (RU **2016** 5133).

¹⁷⁰ Nuovo testo giusta il n. I dell'O del 21 gen. 2015, in vigore dal 1° feb. 2017 (RU **2015** 465).

- c.¹⁷¹ la prima volta cinque anni, comunque al più tardi sei anni dalla prima messa in circolazione, poi tre anni dopo questo primo controllo, in seguito ogni due anni, per:
1. automobili leggere e pesanti,
 2. motoveicoli,
 3. quadricicli leggeri a motore, quadricicli a motore e tricicli a motore,
 - 4.¹⁷² rimorchi di trasporto, inclusi i rimorchi il cui interno è adibito a locale, con un peso totale superiore a 0,75 t, purché non rientrino nella lettera a numero 3 o 4, lettera a^{bis} numero 3 o lettera e numero 5;
- d.¹⁷³ la prima volta cinque anni dopo la prima messa in circolazione, in seguito ogni tre anni, per:
1. trattori industriali,
 2. macchine semoventi;
- e.¹⁷⁴ la prima volta cinque anni dopo la prima messa in circolazione, in seguito ogni cinque anni, per:
1. carri con motore,
 2. carri di lavoro,
 3. veicoli agricoli e forestali,
 4. monoassi,
 - 5.¹⁷⁵ rimorchi con un peso totale superiore a 0,75 t trainati da veicoli di cui ai numeri 1–4,
 - 6.¹⁷⁶ rimorchi di lavoro, esclusi i rimorchi con un peso totale fino a 0,75 t nonché i rimorchi del servizio antincendio e della protezione civile,
 - 7.¹⁷⁷ rimorchi di baracconisti e circhi con un peso totale superiore a 0,75 t designati come tali nella licenza di circolazione, che trasportano esclusivamente materiale di baracconisti e circhi.

^{2bis} Se i veicoli di cui al capoverso 2 lettera a^{bis} e i veicoli di cui al capoverso 2 lettera e numero 7 di peso superiore a 3,5 t non sono impiegati soltanto nel traffico nazionale, l'ultimo esame ufficiale non deve risalire a più di un anno prima. I detentori devono provvedere autonomamente affinché i propri veicoli vengano esaminati per tempo. ¹⁷⁸

¹⁷¹ Nuovo testo giusta il n. I dell'O del 21 gen. 2015, in vigore dal 1° feb. 2017 (RU **2015** 465).

¹⁷² Nuovo testo giusta il n. I dell'O del 16 nov. 2016, in vigore dal 1° lug. 2017 (RU **2016** 5133).

¹⁷³ Nuovo testo giusta il n. I dell'O del 21 gen. 2015, in vigore dal 1° feb. 2017 (RU **2015** 465).

¹⁷⁴ Nuovo testo giusta il n. I dell'O del 21 gen. 2015, in vigore dal 1° feb. 2017 (RU **2015** 465).

¹⁷⁵ Nuovo testo giusta il n. I dell'O del 16 nov. 2016, in vigore dal 1° lug. 2017 (RU **2016** 5133).

¹⁷⁶ Nuovo testo giusta il n. I dell'O del 16 nov. 2016, in vigore dal 1° lug. 2017 (RU **2016** 5133).

¹⁷⁷ Introdotto dal n. I dell'O del 21 nov. 2018 (RU **2019** 253). Nuovo testo giusta il n. I dell'O del 17 dic. 2021, in vigore dal 1° apr. 2022 (RU **2022** 14).

¹⁷⁸ Introdotto dal n. I dell'O del 16 nov. 2016 (RU **2016** 5133). Nuovo testo giusta il n. I dell'O del 17 dic. 2021, in vigore dal 1° apr. 2022 (RU **2022** 14).

³ Su richiesta del detentore, un veicolo può essere sottoposto a un esame successivo in qualsiasi momento.¹⁷⁹

4 ...¹⁸⁰

⁵ Se effettua gli esami successivi prescritti sui veicoli militari immatricolati nei Cantoni, l'esercito informa l'autorità cantonale di immatricolazione in merito all'avvenuta esecuzione. L'esame cantonale viene a cadere.¹⁸¹

⁶ I veicoli di detentori che beneficiano di privilegi e immunità diplomatici o consolari sono esonerati dall'obbligo dell'esame periodico.¹⁸²

7 ...¹⁸³

⁸ L'esame successivo deve essere svolto conformemente a un sistema di garanzia della qualità definito congiuntamente dai Cantoni.¹⁸⁴

Art. 33a¹⁸⁵ Rispetto delle scadenze

I Cantoni adottano i provvedimenti necessari a garantire il rispetto degli intervalli d'esame. In particolare, mettono a disposizione le risorse necessarie. In caso di necessità, possono delegare compiti a terzi che ne garantiscano l'esecuzione secondo le prescrizioni.

Art. 34 Obbligo eccezionale dell'esame

¹ La polizia notifica all'autorità di immatricolazione i veicoli che hanno subito danni importanti in incidenti o che hanno presentato difetti gravi nel corso di controlli. Questi veicoli devono essere sottoposti a esame successivo. L'esame successivo deve essere effettuato nel Cantone di stanza.¹⁸⁶

² Il detentore deve notificare all'autorità di immatricolazione le modifiche apportate ai veicoli. I veicoli modificati devono essere sottoposti a esame successivo prima di un ulteriore impiego. L'esame concerne segnatamente:¹⁸⁷

- a. modifica della classificazione del veicolo;
- b. modifica delle dimensioni, del passo, della carreggiata, dei pesi;

¹⁷⁹ Nuovo testo giusta il n. I dell'O del 21 gen. 2015, in vigore dal 1° apr. 2015 (RU **2015** 465).

¹⁸⁰ Abrogato dal n. I dell'O del 15 apr. 2015, con effetto dal 1° giu. 2015 (RU **2015** 1321).

¹⁸¹ Nuovo testo giusta il n. II 3 dell'all. all'O del 23 feb. 2005 concernente i veicoli della Confederazione e i loro conducenti, in vigore dal 1° mar. 2005 (RU **2005** 1167).

¹⁸² Nuovo testo giusta il n. I dell'O del 2 set. 1998, in vigore dal 1° ott. 1998 (RU **1998** 2352).

¹⁸³ Introdotto dal n. I dell'O del 15 giu. 2001 (RU **2002** 1181). Abrogato dal n. I dell'O del 17 dic. 2021, con effetto dal 1° apr. 2022 (RU **2022** 14).

¹⁸⁴ Introdotto dal n. I dell'O del 28 mar. 2007, in vigore dal 1° lug. 2007 (RU **2007** 2109).

¹⁸⁵ Introdotto dal n. I dell'O del 21 gen. 2015, in vigore dal 1° feb. 2017 (RU **2015** 465).

¹⁸⁶ Nuovo testo giusta il n. I dell'O del 21 nov. 2018, in vigore dal 1° feb. 2019 (RU **2019** 253).

¹⁸⁷ Nuovo testo giusta il n. I dell'O del 6 set. 2000, in vigore dal 15 ott. 2000 (RU **2000** 2433).

- c. interventi che modificano le emissioni di gas di scarico o di rumori. In questo caso deve essere provato che sono osservate le prescrizioni sui gas di scarico e i rumori in vigore al momento della prima messa in circolazione;
- d. dispositivi di scappamento non omologati per il tipo di veicolo;
- e. modifica della trasmissione (moltiplicazione del cambio e dell'asse);
- f. ruote non omologate per il tipo di veicolo;
- g. modifica dei sistemi di sterzo e di frenatura;
- h.¹⁸⁸ montaggio di un gancio di traino (cpv. 91 cpv. 1);
- i.¹⁸⁹ la messa fuori servizio di sistemi di sicurezza o loro parti (ad es. airbag, tenditori di cinture di sicurezza) nella misura in cui non sia prevista dal costruttore, non possa essere effettuata dal conducente stesso e non sia di volta in volta notificata;
- j.¹⁹⁰ il non riassetto di sistemi di sicurezza difettosi o non funzionanti o loro parti (ad es. airbag, tenditori di cinture di sicurezza);
- k.¹⁹¹ tutte le altre modifiche importanti.

^{2bis} Sono esonerati dall'obbligo di notifica e dall'obbligo d'esame i veicoli che presentano temporaneamente gli equipaggiamenti di cui agli articoli 27 capoverso 2, 28 e 28a senza superare le dimensioni ammesse, come anche la sostituzione delle carrozzerie amovibili.¹⁹²

³ Il detentore deve notificare all'autorità di immatricolazione altri fatti nuovi da iscrivere nella licenza di circolazione.

⁴ I veicoli che, secondo l'articolo 92 capoverso 1, vengono adattati all'infermità di un conducente fisicamente invalido devono sottostare all'esame successivo.¹⁹³

⁵ ...¹⁹⁴

^{5bis} ...¹⁹⁵

⁶ Le autorità di immatricolazione possono delegare a persone autorizzate a effettuare collaudi in officina l'esame del montaggio dei ganci di traino, approvati per il tipo di veicolo, ad automobili e autofurgoni senza impianto di frenatura continuo. Questa delega può estendersi ai veicoli muniti di un'approvazione svizzera del tipo, di una

¹⁸⁸ Nuovo testo giusta il n. I dell'O del 21 nov. 2018, in vigore dal 1° feb. 2019 (RU **2019** 253).

¹⁸⁹ Nuovo testo giusta il n. I dell'O del 6 set. 2000, in vigore dal 15 ott. 2000 (RU **2000** 2433).

¹⁹⁰ Introdotta dal n. I dell'O del 6 set. 2000, in vigore dal 15 ott. 2000 (RU **2000** 2433).

¹⁹¹ Introdotta dal n. I dell'O del 6 set. 2000, in vigore dal 15 ott. 2000 (RU **2000** 2433).

¹⁹² Introdotta dal n. I dell'O del 6 set. 2000 (RU **2000** 2433). Nuovo testo giusta il n. I dell'O del 2 mar. 2012, in vigore dal 1° mag. 2012 (RU **2012** 1825).

¹⁹³ Nuovo testo giusta il n. I dell'O del 2 mar. 2012, in vigore dal 1° mag. 2012 (RU **2012** 1825).

¹⁹⁴ Introdotta dal n. I dell'O del 15 giu. 2001 (RU **2002** 1181). Abrogata dal n. I dell'O del 21 nov. 2018, con effetto dal 1° feb. 2019 (RU **2019** 253).

¹⁹⁵ Introdotta dal n. I dell'O del 16 nov. 2016 (RU **2016** 5133). Abrogata dal n. I dell'O del 21 nov. 2018, con effetto dal 1° feb. 2019 (RU **2019** 253).

scheda tecnica oppure di un certificato di conformità secondo il regolamento (UE) 2018/858.¹⁹⁶

Art. 34a¹⁹⁷ Delega degli esami successivi

L'autorità di immatricolazione può affidare gli esami successivi ad aziende od organizzazioni che ne garantiscono l'esecuzione a regola d'arte. Fanno eccezione gli esami successivi basati su notifiche della polizia (art. 34 cpv. 1).

Capitolo 2a: ¹⁹⁸

Disposizioni comuni a esami d'immatricolazione ed esami successivi

Art. 34b

¹ Gli esami d'immatricolazione e quelli successivi devono essere effettuati da esperti della circolazione. Fanno eccezione gli esami d'immatricolazione di cui all'articolo 30 capoverso 1 e i collaudi in officina (art. 32).

² Gli esami d'immatricolazione e gli esami successivi sono riconosciuti reciprocamente dalle autorità di immatricolazione. Sono altresì riconosciuti gli esami delegati effettuati da persone che provano di essere autorizzate dal Cantone di stanza a svolgere collaudi in officina (art. 32).

³ Se non può effettuare determinate verifiche tecniche, l'autorità di immatricolazione può delegarle a un organo di controllo di cui all'allegato 2 OATV¹⁹⁹.

⁴ L'autorità di immatricolazione può richiedere una traduzione autenticata dei documenti presentati che non sono redatti in lingua tedesca, francese, italiana o inglese.

⁵ Occorre utilizzare strumenti di controllo appropriati e usuali sul mercato. Questi devono essere tarati regolarmente; la competenza è del METAS. Se la taratura non è possibile, devono essere fabbricati e visualizzare i risultati secondo una norma in materia. In questo caso, la manutenzione va eseguita dall'organo di controllo o da terzi almeno una volta all'anno, conformemente alle indicazioni del costruttore.

⁶ I rimorchi sono esaminati con veicoli trattori idonei.

⁷ Per l'esame d'immatricolazione e ogni esame successivo l'autorità d'immatricolazione rileva lo stato del contachilometri o del contatore delle ore di esercizio.²⁰⁰

¹⁹⁶ Introdotto dal n. I dell'O del 2 mar. 2012 (RU **2012** 1825). Nuovo testo giusta il n. I dell'O del 21 nov. 2018, in vigore dal 1° feb. 2019 (RU **2019** 253).

¹⁹⁷ Introdotto dal n. I dell'O del 21 nov. 2018, in vigore dal 1° feb. 2019 (RU **2019** 253).

¹⁹⁸ Introdotto dal n. I dell'O del 21 nov. 2018, in vigore dal 1° feb. 2019 (RU **2019** 253).

¹⁹⁹ RS **741.511**

²⁰⁰ Introdotto dal n. III 1 dell'O del 4 mag. 2022, in vigore dal 1° giu. 2022 (RU **2022** 311).

Capitolo 3: Manutenzione del sistema antinquinamento e controlli successivi

Art. 35 Manutenzione del sistema antinquinamento

¹ La manutenzione del sistema antinquinamento degli autoveicoli equipaggiati di un motore ad accensione comandata (art. 59a cpv. 1 ONC) comprende:

- a. il controllo delle parti del veicolo che influiscono sulle emissioni dei gas di scarico, come pure della loro regolazione, conformemente alle indicazioni del costruttore;
- b. in caso di necessità, la regolazione, la rimessa in stato oppure la sostituzione delle parti determinanti;
- c. una misurazione del tenore di monossido di carbonio (CO), idrocarburi (HC) e anidride carbonica (CO₂) dei gas di scarico al regime del minimo; inoltre, per veicoli con catalizzatore regolato a tre vie, una misurazione del tenore di CO e di HC dei gas di scarico a regime elevato, rilevata ogni volta con motore non sotto carico, conformemente ai valori di riferimento e alle condizioni di misurazione fissate dal costruttore, per mezzo di uno strumento di misurazione ammesso per i controlli ufficiali.²⁰¹

² La manutenzione del sistema antinquinamento degli autoveicoli equipaggiati di un motore ad accensione per compressione (art. 59a cpv. 1 ONC) comprende:

- a. il controllo delle parti del veicolo che influiscono sulle emissioni dei gas di scarico e di fumo, come pure della loro regolazione, conformemente alle indicazioni del costruttore, nonché il controllo dei piombi e dei sigilli indicati nel documento di manutenzione del sistema antinquinamento;
- b. in caso di necessità, la regolazione, la rimessa in stato oppure la sostituzione delle parti determinanti;
- c.²⁰² una misurazione delle emissioni di fumo in accelerazione libera con uno strumento di misurazione ammesso per i controlli ufficiali o una misurazione del numero di particelle secondo le esigenze dell'OIA²⁰³ relative alla manutenzione del sistema antinquinamento delle macchine di cantiere nonché delle macchine e degli apparecchi non stradali con motore a combustione interna.²⁰⁴

³ Sono autorizzate a effettuare i lavori di manutenzione del sistema antinquinamento le persone e le aziende site sul territorio della Confederazione o sul territorio doganale svizzero che dispongono delle conoscenze tecniche, della documentazione professionale, degli attrezzi e delle installazioni necessari per effettuare correttamente i lavori

²⁰¹ Nuovo testo giusta il n. I dell'O del 30 nov. 2012, in vigore dal 1° gen. 2013 (RU 2012 7089).

²⁰² Nuovo testo giusta il n. I dell'O del 21 nov. 2018, in vigore dal 1° feb. 2019 (RU 2019 253).

²⁰³ RS 814.318.142.1

²⁰⁴ Nuovo testo giusta il n. I dell'O del 30 nov. 2012, in vigore dal 1° gen. 2013 (RU 2012 7089).

in questione, nonché degli apparecchi per la misurazione dei gas di scarico e di fumo ammessi dal Dipartimento federale di giustizia e polizia²⁰⁵.

⁴ Se un veicolo sottostà all'obbligo di manutenzione del sistema antinquinamento (art. 59a ONC) il costruttore, il titolare dell'approvazione svizzera del tipo o della scheda tecnica o il rappresentante della marca rilascia al detentore un documento di manutenzione del sistema antinquinamento prima della prima messa in circolazione. Vi devono figurare le indicazioni di regolazione, le condizioni di misurazione e i valori di riferimento che garantiscono, secondo le indicazioni del costruttore, il funzionamento perfetto delle parti importanti in materia di gas di scarico. Per i veicoli equipaggiati di un motore ad accensione per compressione devono inoltre essere annotati i piombi e i sigilli apposti sulle parti o gli elementi di regolazione rilevanti in materia di gas di scarico.²⁰⁶

⁵ Dopo ogni servizio di manutenzione del sistema antinquinamento, la persona che ha proceduto ai lavori, oppure un responsabile dell'azienda in questione, ne attesta l'esecuzione con un'iscrizione nel documento di manutenzione del sistema antinquinamento. Deve inoltre rilasciare al detentore un autoadesivo che indichi la data della successiva manutenzione del sistema antinquinamento.²⁰⁷

Art. 36 Controlli successivi dei gas di scarico

¹ L'autorità di immatricolazione effettua controlli successivi dei gas di scarico in occasione dei controlli successivi ufficiali.²⁰⁸

² I controlli successivi dei gas di scarico devono avvenire secondo le indicazioni di controllo, le condizioni di misurazione e i valori di riferimento che figurano nel documento di manutenzione del sistema antinquinamento. Per i veicoli provvisti di un sistema di diagnosi «On Board» riconosciuto, devono essere controllati il funzionamento dell'indicatore di funzionamento errato ed eventualmente il contenuto del memorizzatore di errori.²⁰⁹

³ È ordinato un nuovo servizio di manutenzione e un nuovo controllo successivo se:

- a. il servizio di manutenzione non è stato effettuato affatto oppure non è stato effettuato secondo le prescrizioni;
- b. l'equipaggiamento rilevante in materia di gas di scarico presenta difetti, carenze o regolazioni scorrette;
- c. i valori di riferimento non sono rispettati.

²⁰⁵ La designazione dell'unità amministrativa è stata adattata in applicazione dell'art. 16 cpv. 3 dell'O del 17 nov. 2004 sulle pubblicazioni (RU **2004** 4937).

²⁰⁶ Nuovo testo giusta il n. I dell'O del 30 nov. 2012, in vigore dal 1° gen. 2013 (RU **2012** 7089).

²⁰⁷ Nuovo testo giusta il n. I dell'O del 30 nov. 2012, in vigore dal 1° gen. 2013 (RU **2012** 7089).

²⁰⁸ Nuovo testo giusta il n. I dell'O del 30 nov. 2012, in vigore dal 1° gen. 2013 (RU **2012** 7089).

²⁰⁹ Nuovo testo giusta il n. I dell'O del 30 nov. 2012, in vigore dal 1° gen. 2013 (RU **2012** 7089).

Parte terza: Esigenze tecniche

Titolo primo: Definizioni ed esigenze generali

Capitolo 1:²¹⁰ Principio e campo d'applicazione

Art. 36a Principio

¹ I veicoli devono soddisfare le esigenze tecniche della presente parte oppure quelle dell'OETV 1²¹¹, dell'OETV 2²¹² o dell'OETV 3²¹³.

² Ai veicoli provvisti di omologazione generale UE o di corrispondente dichiarazione di conformità del costruttore nonché ai veicoli conformi alle esigenze tecniche dell'OETV 1, dell'OETV 2 o dell'OETV 3, si applicano inoltre gli articoli 45, 58 capoverso 4, 66 capoverso 1^{bis}, 68 capoversi 1 e 4, 69 capoverso 2^{bis}, 90, 99a–102, 114, 117 capoverso 2, 123 capoverso 4, 134 capoverso 1, 163 capoverso 4 lettera b nonché 195 capoversi 3 e 5 della presente ordinanza.²¹⁴

³ I veicoli adibiti al trasporto di merci pericolose devono inoltre soddisfare le esigenze tecniche della SDR²¹⁵.

⁴ I veicoli esteri devono soddisfare le esigenze tecniche della presente parte, purché non siano più severe di quelle delle convenzioni internazionali o del diritto dello Stato di immatricolazione.

⁵ I veicoli di detentori che beneficiano di privilegi e immunità diplomatici o consolari devono soddisfare soltanto le esigenze tecniche di cui all'allegato 5 della Convenzione dell'8 novembre 1968²¹⁶ sulla circolazione stradale.

Art. 37 Campo d'applicazione

Le prescrizioni del presente titolo si applicano a tutti i generi di veicoli. Sono fatte salve disposizioni aggiuntive o derogatorie relative ai rispettivi generi di veicoli.

²¹⁰ Nuovo testo giusta il n. I dell'O del 16 nov. 2016, in vigore dal 15 gen. 2017 (RU 2016 5133).

²¹¹ RS 741.412

²¹² RS 741.413

²¹³ RS 741.414

²¹⁴ Nuovo testo giusta il n. I dell'O del 17 dic. 2021, in vigore dal 1° apr. 2022 (RU 2022 14).

²¹⁵ RS 741.621

²¹⁶ RS 0.741.10

Capitolo 1a: Dimensioni, pesi, identificazione²¹⁷**Art. 38** Dimensioni

¹ La lunghezza del veicolo è misurata sulle parti fisse più esterne del veicolo, esclusi però:

- a. tergicristallo e dispositivi lavacrystallo;
- b. targa anteriore e posteriore;
- c. dispositivi di protezione e di attacco dei piombi doganali;
- d. dispositivi di sicurezza dei teloni dei veicoli e dispositivi di protezione pertinenti;
- e. dispositivi d'illuminazione;
- f.²¹⁸ specchi e altri sistemi per la visione indiretta e loro supporti, indicatori d'inombro;
- g.²¹⁹ ausili ottici e dispositivi di localizzazione, inclusi gli apparecchi radar;
- h.²²⁰ sistemi di protezione frontale su veicoli delle categorie M₁ e N₁, purché conformi al regolamento (CE) n. 78/2009;
- i. battute longitudinali per carrozzerie amovibili;
- k.²²¹ predellini e maniglie;
- l.²²² tamponi paracolpi in materiale elastico o dispositivi simili, incluse le parti di fissaggio;
- m.²²³ piattaforme elevatrici, rampe di carico e dispositivi analoghi che non superano 0,30 m in stato di marcia, nella misura in cui la capacità di carico non sia aumentata;
- n.²²⁴ dispositivi di aggancio di veicoli a motore e dispositivi di aggancio amovibili sul retro di un rimorchio;
- o.²²⁵ dispositivi d'appoggio dei veicoli equipaggiati per il trasporto di veicoli a motore pluritraccia (art. 65 cpv. 3 ONC), se questi dispositivi sono scorrevoli;

²¹⁷ Introdotto dal n. I dell'O del 16 nov. 2016, in vigore dal 15 gen. 2017 (RU **2016** 5133).

²¹⁸ Nuovo testo giusta il n. I dell'O del 10 giu. 2005, in vigore dal 1° ott. 2005 (RU **2005** 4111).

²¹⁹ Nuovo testo giusta il n. I dell'O del 16 nov. 2016, in vigore dal 15 gen. 2017 (RU **2016** 5133).

²²⁰ Nuovo testo giusta il n. I dell'O del 16 nov. 2016, in vigore dal 15 gen. 2017 (RU **2016** 5133).

²²¹ Nuovo testo giusta il n. I dell'O del 10 giu. 2005, in vigore dal 1° ott. 2005 (RU **2005** 4111).

²²² Nuovo testo giusta il n. I dell'O del 16 nov. 2016, in vigore dal 15 gen. 2017 (RU **2016** 5133).

²²³ Nuovo testo giusta il n. I dell'O del 10 giu. 2005, in vigore dal 1° ott. 2005 (RU **2005** 4111).

²²⁴ Nuovo testo giusta il n. I dell'O del 16 nov. 2016, in vigore dal 15 gen. 2017 (RU **2016** 5133).

²²⁵ Introdotta dal n. I dell'O del 21 ago. 2002, in vigore dal 1° gen. 2003 (RU **2002** 3218).

- p.²²⁶ aste di presa dei veicoli elettrici del servizio di linea;
- q.²²⁷ parasole applicati fuori del veicolo;²²⁸
- r.²²⁹ portabiciclette ripiegabili;
- s.²³⁰ dispositivi pieghevoli o retraibili per ridurre la resistenza aerodinamica di autoveicoli pesanti, furgoncini e rimorchi delle categorie O₃ e O₄, purché conformi all'allegato I del regolamento (UE) n. 1230/2012;
- t.²³¹ supporti retraibili in posizione estesa per il trasporto esclusivo di carrelli elevatori portatili sulla parte posteriore di autocarri e rimorchi.

^{1bis} La larghezza del veicolo è misurata sulle parti fisse più esterne del veicolo, esclusi però:

- a. dispositivi di protezione e di attacco dei piombi doganali;
- b.²³² dispositivi di sicurezza dei teloni dei veicoli e relativi dispositivi di protezione alti:
 1. fino a 2,00 m dal suolo, se sporgono al massimo di 20 mm per lato,
 2. più di 2,00 m e fino a 2,50 m dal suolo, se sporgono al massimo di 50 mm per lato,
 3. oltre 2,50 m dal suolo, se sporgono al massimo di 150 mm per lato;
- c.²³³ indicatori della pressione degli pneumatici o di relativi danni, nella misura in cui sporgono complessivamente al massimo di 100 mm su entrambi i lati;
- d. parafanghi pieghevoli o dispositivi antispruzzi;
- e. dispositivi d'illuminazione;
- f.²³⁴ piattaforme elevatrici, rampe di carico e dispositivi analoghi di veicoli delle categorie M₂, M₃, N₂, N₃ e O, nella misura in cui, quando non aperti, sporgono al massimo di 10 mm per lato;
- g.²³⁵ specchi e altri sistemi per la visione indiretta e loro supporti, ausili ottici, indicatori d'ingombro;
- h. predellini fissi e mobili;

²²⁶ Introdotta dal n. I dell'O del 10 giu. 2005, in vigore dal 1° ott. 2005 (RU **2005** 4111).

²²⁷ Introdotta dal n. I dell'O del 10 giu. 2005, in vigore dal 1° ott. 2005 (RU **2005** 4111).

²²⁸ Nuovo testo giusta il n. I dell'O del 2 set. 1998, in vigore dal 1° ott. 1998 (RU **1998** 2352).

²²⁹ Introdotta dal n. I dell'O del 16 nov. 2016, in vigore dal 15 gen. 2017 (RU **2016** 5133).

²³⁰ Introdotta dal n. I dell'O del 16 nov. 2016 (RU **2016** 5133). Nuovo testo giusta il n. I dell'O del 17 dic. 2021, in vigore dal 1° apr. 2022 (RU **2022** 14).

²³¹ Introdotta dal n. I dell'O del 16 nov. 2016, in vigore dal 15 gen. 2017 (RU **2016** 5133).

²³² Nuovo testo giusta il n. I dell'O del 16 nov. 2016, in vigore dal 15 gen. 2017 (RU **2016** 5133).

²³³ Nuovo testo giusta il n. I dell'O del 16 nov. 2016, in vigore dal 15 gen. 2017 (RU **2016** 5133).

²³⁴ Nuovo testo giusta il n. I dell'O del 16 nov. 2016, in vigore dal 15 gen. 2017 (RU **2016** 5133).

²³⁵ Nuovo testo giusta il n. I dell'O del 10 giu. 2005, in vigore dal 1° ott. 2005 (RU **2005** 4111).

- i. appiattimenti di pneumatici;
- k. catene per la neve;
- l.²³⁶ stabilizzatori aerodinamici di materiale morbido con sezione trasversale di al massimo 50 mm × 50 mm, fissati lateralmente al telone del veicolo;
- m.²³⁷ dispositivi retraibili di guida laterale montati su autobus (inclusi gli autosnodati e i filobus), destinati ad essere utilizzati in sistemi di veicoli guidati, se non retratti;
- n.²³⁸ ausili ottici e dispositivi di localizzazione, inclusi gli apparecchi radar di veicoli delle categorie M₂, M₃, N₂, N₃ e O, nella misura in cui sporgono complessivamente al massimo di 100 mm su entrambi i lati;
- o.²³⁹ dispositivi pieghevoli o retraibili per ridurre la resistenza aerodinamica di autoveicoli pesanti, furgoncini e rimorchi delle categorie O₃ e O₄, purché conformi all'allegato I del regolamento (UE) n. 1230/2012;
- p.²⁴⁰ parapetti di sicurezza di veicoli destinati al trasporto di almeno due veicoli pluritraccia, se:
 1. distano almeno 2,00 m e al massimo 3,70 m dal suolo,
 2. sporgono al massimo di 50 mm sul lato del veicolo, e
 3. non aumentano la larghezza del veicolo oltre 2,65 m.²⁴¹

ter L'altezza del veicolo è misurata in ordine di marcia, nei veicoli con sospensioni regolabili in altezza nella posizione normale di marcia. L'altezza è misurata sulle parti fisse più esterne del veicolo, esclusi però:²⁴²

- a.²⁴³ antenne radiofoniche e di radionavigazione;
- b. aste di presa in posizione rialzata per i veicoli del servizio di linea.²⁴⁴

² La lunghezza dei rimorchi comprende il dispositivo di traino (timone) estratto in posizione orizzontale.²⁴⁵

³ Le parti di veicoli o le attrezzature di lavoro possono sporgere anteriormente al massimo di 3,00 m dal centro del dispositivo di guida.

²³⁶ Nuovo testo giusta il n. I dell'O del 16 nov. 2016, in vigore dal 15 gen. 2017 (RU **2016** 5133).

²³⁷ Introdotta dal n. I dell'O del 10 giu. 2005, in vigore dal 1° ott. 2005 (RU **2005** 4111).

²³⁸ Introdotta dal n. I dell'O del 16 nov. 2016, in vigore dal 15 gen. 2017 (RU **2016** 5133).

²³⁹ Introdotta dal n. I dell'O del 16 nov. 2016 (RU **2016** 5133). Nuovo testo giusta il n. I dell'O del 17 dic. 2021, in vigore dal 1° apr. 2022 (RU **2022** 14).

²⁴⁰ Introdotta dal n. I dell'O del 16 nov. 2016, in vigore dal 15 gen. 2017 (RU **2016** 5133).

²⁴¹ Introdotta dal n. I dell'O del 2 set. 1998, in vigore dal 1° ott. 1998 (RU **1998** 2352).

²⁴² Nuovo testo giusta il n. I dell'O del 14 ott. 2009, in vigore dal 1° apr. 2010 (RU **2009** 5705).

²⁴³ Nuovo testo giusta il n. I dell'O del 16 nov. 2016, in vigore dal 15 gen. 2017 (RU **2016** 5133).

²⁴⁴ Introdotta dal n. I dell'O del 10 giu. 2005, in vigore dal 1° ott. 2005 (RU **2005** 4111).

²⁴⁵ Nuovo testo giusta il n. I dell'O del 14 ott. 2009, in vigore dal 1° apr. 2010 (RU **2009** 5705).

⁴ Nella lunghezza, larghezza e altezza dei veicoli con carrozzerie amovibili sono compresi i dispositivi per fissare la carrozzeria come anche la carrozzeria stessa.²⁴⁶

Art. 39 Pesi

¹ Per i veicoli delle categorie M₂, M₃, N₂, N₃, O₃ e O₄ possono essere utilizzati come parametri tecnici determinanti, anche se divergono dalle prescrizioni svizzere, le dimensioni e i pesi fissati nelle seguenti normative:²⁴⁷

- a. Direttiva n. 96/53 del Consiglio, del 25 luglio 1996, che stabilisce, per taluni veicoli stradali che circolano nella Comunità, le dimensioni massime autorizzate nel traffico nazionale e internazionale e i pesi massimi autorizzati nel traffico internazionale;
- b.²⁴⁸ regolamento (UE) n. 1230/2012.²⁴⁹

² L'asse sterzabile deve sopportare almeno il 20 per cento del peso effettivo su strada piana in caso di veicolo vuoto occupato soltanto dal conducente.

³ Il peso d'aderenza non può essere inferiore al 25 per cento del peso effettivo del veicolo o della combinazione di veicoli in caso di veicolo vuoto occupato soltanto dal conducente.

Art. 40 Percorso circolare e spostamento laterale dello sbalzo superiore²⁵⁰

¹ I veicoli a motore e le combinazioni di veicoli devono potersi muovere, vuoti e con il carico, entro i limiti di una superficie a corona circolare di diametro esterno di 25,00 m e di diametro interno di 10,60 m, senza che la proiezione di una parte del veicolo sulla carreggiata – ad eccezione degli specchi retrovisori e degli indicatori di direzione lampeggianti anteriori – sia situata fuori della superficie a corona circolare.

² Il capoverso 1 non si applica ai veicoli a motore agricoli e forestali e alle combinazioni di veicoli agricoli e forestali.

³ Relativamente allo spostamento laterale dello sbalzo superiore, ai veicoli delle categorie N, M₂ e M₃ si applicano i requisiti dell'allegato I del regolamento (UE) n. 1230/2012.²⁵¹

Art. 41 Costruttori, garanzie di peso

¹ «Costruttori» sono persone o servizi che progettano il veicolo, il sistema o le parti del veicolo e che sono responsabili nei confronti del servizio d'approvazione del tipo

²⁴⁶ Introdotta dal n. I dell'O del 28 mar. 2007, in vigore dal 1° lug. 2007 (RU **2007** 2109).

²⁴⁷ Nuovo testo giusta il n. I dell'O del 17 dic. 2021, in vigore dal 1° apr. 2022 (RU **2022** 14).

²⁴⁸ Nuovo testo giusta il n. I dell'O del 16 nov. 2016, in vigore dal 15 gen. 2017 (RU **2016** 5133).

²⁴⁹ Nuovo testo giusta il n. I dell'O del 2 set. 1998, in vigore dal 1° ott. 1998 (RU **1998** 2352).

²⁵⁰ Nuovo testo giusta il n. I dell'O del 10 giu. 2005, in vigore dal 1° ott. 2005 (RU **2005** 4111).

²⁵¹ Introdotta dal n. I dell'O del 16 ott. 2002 (RU **2002** 3567). Nuovo testo giusta il n. I dell'O del 16 nov. 2016, in vigore dal 15 gen. 2017 (RU **2016** 5133).

o del servizio d'immatricolazione per tutte le esigenze delle procedure corrispondenti nonché per la garanzia della conformità della produzione. Non è importante se partecipano direttamente a tutte le fasi della costruzione del veicolo, del sistema o della parte del veicolo oggetto dell'approvazione del tipo o della procedura d'immatricolazione.²⁵²

² Il costruttore deve fornire una garanzia per il peso massimo ammesso tecnicamente, per il carico rimorchiato ammesso tecnicamente e, per gli autoveicoli e i loro rimorchi, per la capacità di carico di ogni asse.²⁵³

^{2bis} Una dichiarazione di garanzia giusta il capoverso 2 è riconosciuta se:

- a.²⁵⁴ il costruttore dispone dell'infrastruttura necessaria per l'esecuzione della perizia o affida questo compito a un organo di controllo che soddisfi le esigenze delle norme armonizzate riguardanti l'esercizio di laboratori d'esame (EN ISO/IEC 17025)²⁵⁵ oppure abilitato a effettuare le perizie dall'autorità competente del proprio Stato;
- b. il costruttore effettua un controllo sistematico di qualità interno all'azienda (ad es. con certificato di qualità ISO 9001 o EN 29001); e
- c. l'USTRA e l'autorità d'immatricolazione hanno accesso ai dati, ai metodi di calcolo e ai risultati delle perizie.²⁵⁶

^{2ter} Nel caso di veicoli il cui peso è minimo o la cui velocità massima è limitata, è possibile derogare alle esigenze del capoverso ^{2bis} se la dichiarazione di garanzia è rilasciata da un'impresa qualificata.²⁵⁷

³ Il peso garantito deve essere uguale per tutti i veicoli della medesima versione di una variante del tipo. Per le definizioni di versione, variante e tipo valgono quelle dell'allegato I parte B del regolamento (UE) 2018/858. Ai motoveicoli, quadricicli leggeri a motore, quadricicli a motore e tricicli a motore si applicano le definizioni giusta l'articolo 3 del regolamento (UE) n. 168/2013. Sono autorizzate le modifiche del peso garantito dal costruttore del veicolo in connessione con un cambiamento di modello.²⁵⁸

⁴ Se una garanzia dà luogo a dubbi, l'USTRA o, per i veicoli esonerati dall'obbligo di approvazione del tipo, l'autorità di immatricolazione può chiedere un esame di un organo di controllo riconosciuto dall'USTRA. Le garanzie con limiti manifestamente

²⁵² Nuovo testo giusta il n. I dell'O del 14 ott. 2009, in vigore dal 1° apr. 2010 (RU **2009** 5705).

²⁵³ Nuovo testo giusta il n. I dell'O del 10 giu. 2005, in vigore dal 1° ott. 2005 (RU **2005** 4111).

²⁵⁴ Nuovo testo giusta il n. I dell'O del 2 mar. 2012, in vigore dal 1° mag. 2012 (RU **2012** 1825).

²⁵⁵ Il testo di tali norme può essere ottenuto a pagamento presso l'Associazione svizzera di normalizzazione (SNV), Sulzerallee 70, 8404 Winterthur; www.snv.ch

²⁵⁶ Introdotto dal n. I dell'O del 2 set. 1998, in vigore dal 1° ott. 1998 (RU **1998** 2352).

²⁵⁷ Introdotto dal n. I dell'O del 2 mar. 2012, in vigore dal 1° mag. 2012 (RU **2012** 1825).

²⁵⁸ Nuovo testo giusta il n. I dell'O del 17 dic. 2021, in vigore dal 1° apr. 2022 (RU **2022** 14).

troppo bassi sono rifiutate. La garanzia è parimenti rifiutata se il costruttore l'ha stabilita considerevolmente più bassa per la Svizzera che per l'estero.²⁵⁹

⁵ Se per un veicolo trasformato non esiste una garanzia conformemente al capoverso 2, essa può essere fornita da chi ha effettuato la trasformazione se un rapporto di un organo di controllo riconosciuto dall'USTRA attesta la sicurezza di funzionamento e della circolazione stradale.²⁶⁰

Art. 42 Modifica del peso garantito, pesi all'estero²⁶¹

¹ L'innalzamento del peso garantito, del carico rimorchiato, del peso totale del convoglio o della forza portante degli assi necessita di una nuova garanzia del costruttore giusta l'articolo 41 capoverso 2.²⁶²

² Non sono autorizzate modifiche al veicolo se comportano un abbassamento del peso garantito. L'adeguamento del veicolo a un'approvazione del tipo esistente o a una scheda tecnica è autorizzato.²⁶³

³ Per corse all'estero possono essere autorizzati pesi superiori a quelli ammessi in Svizzera a condizione che siano rispettate tutte le prescrizioni svizzere concernenti la costruzione e l'equipaggiamento stabilite dal USTRA²⁶⁴ e che sembrino giustificate anche per la circolazione internazionale.

Art. 43 Carico sul tetto

Il peso dei portapacchi sul tetto e simili può ammontare, con il carico, al massimo a 50 kg. In base a una garanzia del costruttore, l'autorità di immatricolazione può autorizzare, mediante iscrizione nella licenza di circolazione, un peso superiore.

Art. 44 Identificazione del veicolo²⁶⁵

¹ In un punto facilmente accessibile deve essere fissata una targhetta di materiale resistente. Nei veicoli con un'approvazione generale della UE²⁶⁶ vi devono figurare almeno i dati richiesti dalla direttiva UE corrispondente.²⁶⁷

²⁵⁹ Nuovo testo giusta il n. I dell'O del 16 nov. 2016, in vigore dal 15 gen. 2017 (RU **2016** 5133).

²⁶⁰ Nuovo testo giusta il n. I dell'O del 16 nov. 2016, in vigore dal 15 gen. 2017 (RU **2016** 5133).

²⁶¹ Nuovo testo giusta il n. I dell'O del 3 lug. 2002, in vigore dal 1° apr. 2003 (RU **2002** 3216).

²⁶² Nuovo testo giusta il n. I dell'O del 21 nov. 2018, in vigore dal 1° feb. 2019 (RU **2019** 253).

²⁶³ Nuovo testo giusta il n. I dell'O del 14 ott. 2009, in vigore dal 1° apr. 2010 (RU **2009** 5705).

²⁶⁴ Nuova espr. giusta il n. I dell'O del 6 set. 2000, in vigore dal 15 ott. 2000 (RU **2000** 2433).

²⁶⁵ Nuovo testo giusta il n. I dell'O del 14 ott. 2009, in vigore dal 1° apr. 2010 (RU **2009** 5705).

²⁶⁶ Nuova espr. testo giusta il n. I dell'O del 21 nov. 2018, in vigore dal 1° feb. 2019 (RU **2019** 253). Di detta mod. é tenuto conto unicamente nelle disp. menzionate nella RU.

²⁶⁷ Nuovo testo giusta il n. I dell'O del 2 mar. 2012, in vigore dal 1° mag. 2012 (RU **2012** 1825).

² Per i veicoli omologati mediante procedura di approvazione a più fasi del tipo UE devono inoltre essere apposte targhette corrispondenti al numero delle fasi di costruzione. Vi devono essere iscritti il nome di chi ha effettuato trasformazioni, il nuovo numero dell'approvazione del tipo UE, la fase d'approvazione come anche i dati modificati rispetto alla targhetta originaria.

³ Per i veicoli che non dispongono di un'approvazione del tipo UE è sufficiente una targhetta ai sensi del capoverso 1 recante il nome del costruttore o il marchio di fabbrica, il numero del telaio e, per gli autoveicoli e i loro rimorchi, il peso garantito e la portata dei singoli assi.²⁶⁸

⁴ Il numero d'identificazione del veicolo deve essere inciso o impresso in modo ben leggibile anche sull'autotelaio o sulla scocca o in un'altra parte parimenti importante del veicolo. Questo numero deve figurare nel medesimo punto su tutti i veicoli dello stesso tipo.

⁵ ...²⁶⁹

Art. 45 Sigle distintive di nazionalità, targhe, contrassegni ufficiali

¹ I veicoli a motore e i rimorchi che circolano all'estero devono essere muniti di una sigla distintiva di nazionalità giusta l'allegato 4.

² Le targhe e le sigle distintive di nazionalità devono essere ben leggibili e fissate il più verticalmente possibile (30° al massimo d'inclinazione verso l'alto, 15° al massimo verso il basso). Esse devono trovarsi ad un'altezza tra 0,20 m (bordo inferiore) e 1,50 m (bordo superiore), a meno che non sia possibile per ragioni tecniche o d'uso. La targa posteriore deve essere leggibile nell'asse longitudinale del veicolo e da ciascun lato di quest'ultimo entro un angolo di 30°.²⁷⁰

³ Le targhe e le sigle distintive di nazionalità non devono essere modificate, piegate, tagliate o rese illeggibili. Deve essere apposta soltanto la sigla di nazionalità dello Stato di immatricolazione.

⁴ L'autorità di immatricolazione può, con un'iscrizione nella licenza di circolazione, autorizzare l'uso di contrassegni ufficiali complementari ammessi dal DATEC. Sono vietati altri contrassegni e targhe che possono essere confusi con quelli ufficiali o che ne impediscono la lettura.

²⁶⁸ Nuovo testo giusta il n. I dell'O del 14 ott. 2009, in vigore dal 1° apr. 2010 (RU **2009** 5705).

²⁶⁹ Abrogato dal n. I dell'O del 10 giu. 2005, con effetto dal 1° ott. 2005 (RU **2005** 4111).

²⁷⁰ Per. introdotto dal n. I dell'O del 2 set. 1998, in vigore dal 1° ott. 1998 (RU **1998** 2352).

Capitolo 2: Dispositivo di propulsione, gas di scarico, rumori

Art. 46²⁷¹ Potenza del motore

¹ La potenza dei motori a combustione interna è disciplinata dalle seguenti normative:

- a. regolamento (CE) n. 595/2009;
- b. regolamento (UE) n. 168/2013 e regolamento delegato (UE) n. 134/2014;
- c. regolamento UNECE n. 85; o
- d. regolamento UNECE n. 120.²⁷²

² La potenza dei motori elettrici è disciplinata dal regolamento UNECE n. 85. A tal fine è determinante:

- a. per gli autoveicoli: la potenza utile massima;
- b. per i ciclomotori, motoveicoli, quadricicli leggeri a motore, quadricicli a motore e tricicli a motore: la potenza massima su 30 minuti.²⁷³

³ Le misurazioni della potenza effettuate secondo altre norme, quali la norma IEC 60034-1, 2010, Macchine elettriche rotanti – Parte 1: Caratteristiche nominali e di funzionamento, possono essere riconosciute se forniscono risultati comparabili. Per i ciclomotori a propulsione elettrica e i riscaldatori elettrici può essere riconosciuta anche una misurazione della potenza secondo il tipo di servizio S1 della norma IEC 60034-1, 2010.²⁷⁴

⁴ Se la potenza del motore, determinante per classificare un veicolo o la licenza di condurre in una categoria, è limitata, i provvedimenti presi devono essere durevoli, a meno che non siano protetti da una piombatura ufficiale riconosciuta. La piombatura deve essere iscritta nella licenza di circolazione.

Art. 47 Classificazione dei motori

¹ I motori a combustione interna sono classificati secondo la cilindrata in centimetri cubi (cm³), i motori elettrici secondo la potenza del motore in kW conformemente all'articolo 46 capoverso 2.²⁷⁵

² Il DATEC, uditi i Cantoni, fissa la classificazione dei motori a pistoni rotativi, dei motori a turbina, ecc.

²⁷¹ Nuovo testo giusta il n. I dell'O del 2 mar. 2012, in vigore dal 1° mag. 2012 (RU 2012 1825).

²⁷² Nuovo testo giusta il n. I dell'O del 16 nov. 2016, in vigore dal 15 gen. 2017 (RU 2016 5133).

²⁷³ Nuovo testo giusta il n. I dell'O del 16 nov. 2016, in vigore dal 15 gen. 2017 (RU 2016 5133).

²⁷⁴ Nuovo testo giusta il n. I dell'O del 21 nov. 2018, in vigore dal 1° feb. 2019 (RU 2019 253).

²⁷⁵ Nuovo testo giusta il n. I dell'O del 2 mar. 2012, in vigore dal 1° mag. 2012 (RU 2012 1825).

Art. 48 Rapporto della miscela olio-benzina, regolatore del numero dei giri, piombi, riduzione della velocità massima

¹ I motori a propulsione con lubrificazione a miscela devono essere costruiti in modo tale da funzionare con una miscela del 2 per cento di olio al massimo rispetto alla benzina. Se si tratta di motori con lubrificazione a olio fresco, il consumo medio di olio proporzionalmente a quello di carburante non deve essere superiore al 2 per cento.

² Se la velocità massima di un veicolo, determinante per la sua classificazione o per la categoria della licenza di condurre, è limitata da un regolatore della velocità o del numero dei giri oppure sono previsti dispositivi di limitazione della velocità giusta l'articolo 99, questi devono essere costruiti in modo tale da non potere essere resi inutilizzabili. I dispositivi necessari per limitare la velocità o il numero dei giri devono essere adeguatamente protetti contro regolazioni non autorizzate o muniti di una piombatura ufficiale. Se sono attuate modifiche al cambio oppure vengono bloccate marce o rapporti, tali trasformazioni devono essere protette in modo altrettanto efficace.²⁷⁶

³ La piombatura deve essere iscritta nella licenza di circolazione. Il veicolo può continuare a circolare se è stato notificato per la sostituzione di un piombo.

⁴ Dopo la prima immatricolazione, la velocità massima per costruzione non può essere ridotta.²⁷⁷

⁵ Il capoverso 4 non si applica:

- a. alla trasformazione in veicoli agricoli e forestali;
- b. all'installazione di un dispositivo di limitazione della velocità giusta l'articolo 99;
- c.²⁷⁸ all'adeguamento del veicolo a un'approvazione del tipo esistente o a una scheda tecnica;
- d.²⁷⁹ ai veicoli monotraccia con una cilindrata fino a 125 cm³ o, in caso di motore elettrico, una potenza massima di 11 kW;
- e.²⁸⁰ all'adeguamento di un veicolo a una valutazione o una certificazione di conformità esistente.

Art. 49 Serbatoi e condutture

¹ I serbatoi e le condutture del carburante, del liquido dei freni e di altri liquidi devono essere stagni e resistenti alla corrosione provocata dal loro contenuto. Non possono essere di materia facilmente infiammabile e devono essere separati o protetti dal

²⁷⁶ Nuovo testo giusta il n. I dell'O del 28 mar. 2007, in vigore dal 1° lug. 2007 (RU 2007 2109).

²⁷⁷ Nuovo testo giusta il n. I dell'O del 14 ott. 2009, in vigore dal 1° apr. 2010 (RU 2009 5705).

²⁷⁸ Introdotta dal n. I dell'O del 2 set. 1998 (RU 1998 2352). Nuovo testo giusta il n. I dell'O del 14 ott. 2009, in vigore dal 1° apr. 2010 (RU 2009 5705).

²⁷⁹ Introdotta dal n. I dell'O del 2 set. 1998 (RU 1998 2352). Nuovo testo giusta il n. I dell'O del 16 nov. 2016, in vigore dal 15 gen. 2017 (RU 2016 5133).

²⁸⁰ Introdotta dal n. I dell'O del 21 nov. 2018, in vigore dal 1° feb. 2019 (RU 2019 253).

motore e da altre parti soggette a surriscaldamento. Gocce o vapori del carburante non devono accumularsi o potersi accendere al contatto con parti surriscaldate.

² I serbatoi e le condutture devono potere essere protetti il più possibile contro i danni causati da collisioni, da parti mobili del veicolo, ecc.

³ Le macchine a vapore con le rispettive installazioni per l'uso di carburanti di riserva non devono lasciare cadere residui liquidi o solidi sulla carreggiata.

⁴ I generatori, i serbatoi e le condutture per gas carburante devono essere stagni e protetti contro i ritorni di fiamma. I dispositivi di chiusura e di regolazione devono presentare riferimenti tali da permettere di vedere chiaramente se sono aperti o chiusi.

⁵ I serbatoi e le condutture nei quali gas o liquidi sono sotto pressione o possono essere messi sotto pressione devono avere una resistenza sufficiente e essere muniti delle valvole di sicurezza necessarie. Nella misura in cui non corrispondano alle prescrizioni di cui nell'allegato 2, i serbatoi di gas infiammabili o di gas carburante fissati stabilmente al veicolo come anche i recipienti per gas liquefatti a bassa temperatura sottostanno alle norme per i corrispondenti contenitori di trasporto.²⁸¹

⁶ In assenza di prescrizioni speciali, l'esame successivo e la manutenzione di serbatoi e condutture si basano sulle indicazioni del costruttore.²⁸²

Art. 49a²⁸³ Impianti per gas liquefatto

¹ Se la presente ordinanza non contiene disposizioni speciali sugli impianti per gas liquefatto, la costruzione, l'esercizio e la manutenzione di questi impianti sono retti dall'articolo 32c dell'ordinanza del 19 dicembre 1983²⁸⁴ sulla prevenzione degli infortuni.

² Sono fatte salve le istruzioni dell'Ufficio federale delle strade.

Art. 50 Dispositivo d'alimentazione, bocchettone di riempimento

¹ Le chiusure e i dispositivi di scarico dell'aria devono essere fatti in modo che anche nelle curve né carburante, né olii possano fuoriuscire.

² Sui veicoli con motore ad accensione comandata il dispositivo d'alimentazione deve corrispondere, per quanto concerne le emissioni d'evaporazione, alle prescrizioni dell'allegato 5. Fanno eccezione i veicoli che funzionano unicamente con carburanti gassosi.²⁸⁵

³ ...²⁸⁶

²⁸¹ Nuovo testo del per. giusta il n. I dell'O del 21 ago. 2002, in vigore dal 1° gen. 2003 (RU **2002** 3218).

²⁸² Introdotto dal n. I dell'O del 2 mar. 2012, in vigore dal 1° mag. 2012 (RU **2012** 1825).

²⁸³ Introdotto dal n. II 1 dell'O del 22 feb. 2017, in vigore al 1° apr. 2017 (RU **2017** 1657).
Correzione del 4 apr. 2017 (RU **2017** 2291).

²⁸⁴ RS **832.30**

²⁸⁵ Nuovo testo giusta il n. I dell'O del 2 mar. 2012, in vigore dal 1° mag. 2012 (RU **2012** 1825).

²⁸⁶ Abrogato dal n. I dell'O del 6 set. 2000, con effetto dal 15 ott. 2000 (RU **2000** 2433).

Art. 51 Dispositivo di propulsione elettrica

¹ Sui motori a propulsione elettrica devono essere riportati in modo indelebile e chiaramente leggibile, anche dopo il montaggio, i seguenti dati:

- a. il nome o la marca del costruttore del motore;
- b. la potenza del motore in kW (art. 46 cpv. 2).²⁸⁷

² Un interruttore deve consentire l'interruzione della corrente d'esercizio; deve inoltre potere essere impedito che il veicolo sia messo in movimento da terzi. Nel caso di sovraccarico del dispositivo di propulsione elettrico un fusibile principale deve interrompere il circuito elettrico.

³ In caso di frenatura completa, la corrente del dispositivo di propulsione deve essere automaticamente interrotta o coadiuvare alla frenatura automatica. È ammesso un ricupero della corrente. Uno dei freni deve agire per attrito.²⁸⁸

⁴ Sono salve le disposizioni dell'OPBT.

Art. 52 Gas di scarico, dispositivo di scappamento, catalizzatore, filtro antiparticolato²⁸⁹

¹ I gas di scarico devono uscire da tubi stagni che, in caso di normali condizioni di marcia del veicolo, siano sufficientemente resistenti contro vibrazioni e influssi della corrosione.

² Se necessario, il dispositivo di scappamento deve essere protetto dalle parti infiammabili; i tubi di scarico corti devono essere muniti di un dispositivo parafiamme o parascintille.

³ Il dispositivo di scappamento deve essere costruito in modo che nessun gas di scarico possa penetrare all'interno del veicolo.²⁹⁰

⁴ I tubi di scarico non devono sporgere lateralmente. Sono eccettuati i tubi di scarico di:

- a. veicoli della categoria M₁ conformi al regolamento (CE) n. 661/2009 o al regolamento UNECE n. 26;
- b. veicoli della categoria N conformi al regolamento (CE) n. 661/2009 o al regolamento UNECE n. 61;
- c. quadricicli leggeri a motore, quadricicli a motore e tricicli a motore carrozzati conformi al regolamento (UE) n. 168/2013 e al regolamento delegato (UE) n. 44/2014.²⁹¹

²⁸⁷ Nuovo testo giusta il n. I dell'O del 21 nov. 2018, in vigore dal 1° feb. 2019 (RU **2019** 253).

²⁸⁸ Nuovo testo giusta il n. I dell'O del 16 nov. 2016, in vigore dal 15 gen. 2017 (RU **2016** 5133).

²⁸⁹ Nuovo testo giusta il n. I dell'O del 21 gen. 2015, in vigore dal 1° apr. 2015 (RU **2015** 465).

²⁹⁰ Nuovo testo giusta il n. I dell'O del 16 nov. 2016, in vigore dal 15 gen. 2017 (RU **2016** 5133).

²⁹¹ Nuovo testo giusta il n. I dell'O del 16 nov. 2016, in vigore dal 15 gen. 2017 (RU **2016** 5133).

⁵ I motori a propulsione e i loro dispositivi di scappamento devono adempiere le prescrizioni concernenti il fumo, i gas di scarico e la riconduzione dei gas provenienti dal carter giusta l'allegato 5. Il numero 211a di detto allegato si applica anche ai motori ad accensione comandata e ad accensione per compressione di autoveicoli di lavoro come anche ai motori di lavoro che non servono alla propulsione del veicolo.²⁹²

⁶ I catalizzatori e i filtri antiparticolato difettosi devono essere sostituiti con catalizzatori e filtri approvati per il tipo di veicolo.²⁹³

Art. 53 Livello sonoro, silenziatore

¹ I rumori prodotti dal veicolo non devono superare il livello sonoro evitabile con i mezzi tecnici. I dispositivi di scappamento e di aspirazione devono essere muniti di silenziatori efficaci e resistenti. Se altre parti provocano un rumore evitabile, devono essere presi provvedimenti per diminuirlo. Per la misurazione del rumore si applica l'allegato 6.²⁹⁴

^{1bis} I motori di lavoro devono rispettare inoltre le disposizioni dell'ordinanza del DATEC del 22 maggio 2007²⁹⁵ sul rumore delle macchine all'aperto.²⁹⁶

² I dispositivi silenziatori consumati o danneggiati devono essere sostituiti.²⁹⁷

³ I silenziatori di ricambio devono avere la medesima efficacia di quelli originali. Sono ammessi anche dispositivi silenziatori di ricambio per cui esiste un'approvazione per il tipo di veicolo corrispondente in base alle seguenti normative:

- a. regolamento (UE) n. 540/2014;
- b. direttiva 70/157/CEE;
- c. regolamento UNECE n. 51;
- d. regolamento UNECE n. 59;
- e. regolamento (UE) n. 168/2013 e regolamento delegato (UE) n. 134/2014;
- f. regolamento UNECE n. 41; o
- g. regolamento UNECE n. 92;²⁹⁸
- h.²⁹⁹ regolamento (UE) n. 167/2013 e regolamento delegato (UE) 2015/96; o
- i.³⁰⁰ regolamento (UE) n. 167/2013 e regolamento delegato (UE) 2018/985.

²⁹² Nuovo testo giusta il n. I dell'O del 17 dic. 2021, in vigore dal 1° apr. 2022 (RU **2022** 14).

²⁹³ Introdotto dal n. I dell'O del 2 set. 1998 (RU **1998** 2352). Nuovo testo giusta il n. I dell'O del 21 gen. 2015, in vigore dal 1° apr. 2015 (RU **2015** 465).

²⁹⁴ Nuovo testo giusta il n. I dell'O del 16 nov. 2016, in vigore dal 15 gen. 2017 (RU **2016** 5133).

²⁹⁵ RS **814.412.2**

²⁹⁶ Introdotto dal n. I dell'O del 16 gen. 2008, in vigore dal 1° lug. 2008 (RU **2008** 355).

²⁹⁷ Nuovo testo giusta il n. I dell'O del 16 nov. 2016, in vigore dal 15 gen. 2017 (RU **2016** 5133).

²⁹⁸ Nuovo testo giusta il n. I dell'O del 16 nov. 2016, in vigore dal 15 gen. 2017 (RU **2016** 5133).

²⁹⁹ Introdotto dal n. I dell'O del 21 nov. 2018, in vigore dal 1° feb. 2019 (RU **2019** 253).

³⁰⁰ Introdotta dal n. I dell'O del 21 nov. 2018, in vigore dal 1° feb. 2019 (RU **2019** 253).

⁴ Sono vietati gli interventi inutili al veicolo e a sue componenti approvate che ne aumentano il rumore, anche se sono rispettati i limiti ammessi.³⁰¹

Capitolo 3: Trasmissione

Art. 54 Frizione, capacità di avvio

¹ Il motore, il cambio o la frizione devono permettere una partenza senza strappi come pure una marcia molto lenta.

² Il motore di propulsione – escluso per i veicoli a propulsione elettrica – deve potere girare anche se il veicolo è fermo.

³ I veicoli a motore e le combinazioni di veicoli devono potersi avviare facilmente e a pieno carico in salite fino al 15 per cento; alternativamente senza problemi cinque volte in cinque minuti su salite del 12 per cento.

Art. 55 Tachimetro³⁰²

¹ I veicoli a motore devono essere muniti di un tachimetro, situato nel campo visivo del conducente e leggibile anche di notte; lo stesso deve indicare la velocità in chilometri per ora (km/h) fino al massimo della velocità che il veicolo può raggiungere. È ammessa un'indicazione suppletiva della velocità in miglia per ora.

² I tachimetri devono essere conformi allo stato attuale della tecnica, come descritto in particolare nel regolamento UNECE n. 39. La velocità indicata dal tachimetro non deve mai essere inferiore alla velocità effettiva del veicolo. Nella fascia compresa fra 40 km/h e 120 km/h, il rapporto tra la velocità v_1 indicata dal tachimetro e la velocità effettiva del veicolo v_2 in km/h deve essere il seguente:

- a. per i veicoli di cui agli articoli 14 lettera a e 15 capoversi 1 e 3:

$$0 \leq (v_1 - v_2) \leq 0,1 v_2 + 8 \text{ km/h};$$
- b. per i veicoli delle categorie M e N:

$$0 \leq (v_1 - v_2) \leq 0,1 v_2 + 6 \text{ km/h};$$
- c. per tutti gli altri veicoli:

$$0 \leq (v_1 - v_2) \leq 0,1 v_2 + 4 \text{ km/h.}^{303}$$

³ Le esigenze del capoverso 2 non si applicano agli indicatori di velocità incorporati in un tachigrafo^{304,305}

³⁰¹ Nuovo testo giusta il n. I dell'O del 16 nov. 2016, in vigore dal 15 gen. 2017 (RU 2016 5133).

³⁰² Nuova espr. giusta il n. I dell'O del 16 nov. 2016, in vigore dal 15 gen. 2017 (RU 2016 5133). Di detta mod. è tenuto conto in tutto il presente testo.

³⁰³ Nuovo testo giusta il n. I dell'O del 16 nov. 2016, in vigore dal 15 gen. 2017 (RU 2016 5133).

³⁰⁴ Nuova espr. testo giusta il n. I dell'O del 21 nov. 2018, in vigore dal 1° feb. 2019 (RU 2019 253). Di detta mod. è tenuto conto unicamente nelle disp. menzionate nella RU.

³⁰⁵ Nuovo testo giusta il n. I dell'O del 28 mar. 2007, in vigore dal 1° lug. 2007 (RU 2007 2109).

⁴ Non è necessario un tachimetro suppletivo se è a disposizione un tachigrafo o un apparecchio per la registrazione dei dati, giusta gli articoli 100 o 102, che adempie le esigenze poste al tachimetro di cui nel capoverso 1.³⁰⁶

Capitolo 4: Assi, sospensione

Art. 56 Passo, allargamento della carreggiata

¹ Una modifica³⁰⁷ del passo come anche una modifica della carreggiata possono essere apportati soltanto dal costruttore del veicolo oppure se questi dichiara che il veicolo si presta alla modifica.

² Qualsiasi modificazione del passo non eseguita dal costruttore necessita del permesso dell'autorità d'immatricolazione che lo rilascia soltanto se è garantito un lavoro a regola d'arte, in particolare per quanto concerne regolazione di sterzo, trasmissione e freni. Il veicolo sottostà al controllo successivo prima e dopo il montaggio della carrozzeria.

³ L'allargamento della carreggiata esclusivamente per il tramite delle ruote di stozzatura diversa non verificate insieme al veicolo è permesso senza la dichiarazione d'idoneità da parte del costruttore del veicolo se la stozzatura di ogni ruota non diverge di oltre l'1 per cento della carreggiata. Fanno stato la carreggiata massima e la stozzatura minima registrate nel certificato del tipo o nella scheda tecnica.³⁰⁸

Art. 57³⁰⁹ Sospensioni, sistemi di avviamento

¹ Sono considerate sospensioni ad aria o sospensioni riconosciute equivalenti le sospensioni conformi ai requisiti specifici del regolamento (UE) n. 1230/2012.

² Sono ammessi i sistemi di avviamento conformi all'allegato IV del regolamento (UE) n. 1230/2012.

Capitolo 5: Ruote, pneumatici

Art. 58 Ruote e pneumatici

¹ Le ruote devono essere munite di pneumatici a pressione d'aria capaci di sopportare il carico oppure di altri rivestimenti con elasticità analoga adatta ai cerchioni.

³⁰⁶ Nuovo testo giusta il n. I dell'O del 28 mar. 2007, in vigore dal 1° lug. 2007 (RU 2007 2109).

³⁰⁷ Nuova espr. giusta il n. I dell'O del 2 set. 1998, in vigore dal 1° ott. 1998 (RU 1998 2352).

³⁰⁸ Nuovo testo giusta il n. I dell'O del 14 ott. 2009, in vigore dal 1° apr. 2010 (RU 2009 5705).

³⁰⁹ Nuovo testo giusta il n. I dell'O del 16 nov. 2016, in vigore dal 15 gen. 2017 (RU 2016 5133).

² Gli pneumatici devono essere adatti alla velocità massima raggiungibile dal veicolo. Sono esclusi gli pneumatici invernali di cui all'articolo 59 capoversi 3 e 4.³¹⁰

³ Tutti gli pneumatici di un veicolo devono avere lo stesso genere di rivestimento (pneumatici con carcassa radiale o pneumatici con carcassa diagonale).

⁴ La tela degli pneumatici a pressione d'aria non deve essere sciupata o scoperta. Su tutta la larghezza del battistrada gli pneumatici devono presentare un profilo di almeno 1,6 mm di profondità.

⁵ Gli pneumatici delle ruote gemellate non devono toccarsi a meno che il costruttore lo ammetta espressamente.

⁶ La capacità di carico degli pneumatici, l'indice di velocità, le combinazioni cerchi-pneumatici e la circonferenza di scorrimento devono corrispondere allo stato attuale della tecnica, come descritto in particolare nelle norme ETRTO o nelle seguenti normative:

- a. regolamento UNECE n. 30;
- b. regolamento UNECE n. 54;
- c. regolamento UNECE n. 75; o
- d. regolamento (UE) n. 168/2013 e regolamento delegato (UE) n. 3/2014.
- e.³¹¹ regolamento (UE) n. 167/2013 e regolamento delegato (UE) 2015/208; o
- f.³¹² regolamento UNECE n. 106.³¹³

^{6bis} Il costruttore, la capacità di carico degli pneumatici e l'indice di velocità devono essere marcati in modo indelebile sugli pneumatici. Per gli pneumatici non normati, per pneumatici o combinazioni cerchi-pneumatici deroganti alle norme o alle normative e per gli pneumatici il cui impiego non corrisponde all'identificazione, è necessaria la garanzia del costruttore del veicolo o dello pneumatico. In siffatti casi, nella licenza di circolazione devono essere iscritti marca, tipo, dimensioni ed eventuali identificazioni deroganti degli pneumatici nonché le condizioni richieste.³¹⁴

⁷ Gli pneumatici di autoveicoli, di motoveicoli, di quadricicli a motore e di tricicli a motore devono essere muniti di una marca d'approvazione o di un marchio di controllo conformemente alle norme internazionali.³¹⁵

⁸ I veicoli delle categorie M, N e O aventi una velocità massima per costruzione o ammessa di 80 km/h e oltre devono essere dotati di pneumatici conformi ai regolamenti (CE) n. 661/2009 e (UE) n. 458/2011.³¹⁶

³¹⁰ Nuovo testo giusta il n. I dell'O del 16 nov. 2016, in vigore dal 15 gen. 2017 (RU **2016** 5133).

³¹¹ Introdotta dal I dell'O del 21 nov. 2018, in vigore dal 1° mag. 2019 (RU **2019** 253).

³¹² Introdotta dal I dell'O del 21 nov. 2018, in vigore dal 1° mag. 2019 (RU **2019** 253).

³¹³ Nuovo testo giusta il n. I dell'O del 16 nov. 2016, in vigore dal 15 gen. 2017 (RU **2016** 5133).

³¹⁴ Introdotta dal n. I dell'O del 16 nov. 2016, in vigore dal 15 gen. 2017 (RU **2016** 5133).

³¹⁵ Introdotta dal n. I dell'O del 10 giu. 2005, in vigore dal 1° ott. 2005 (RU **2005** 4111).

³¹⁶ Introdotta dal n. I dell'O del 10 giu. 2005 (RU **2005** 4111). Nuovo testo giusta il n. I dell'O del 21 nov. 2018, in vigore dal 1° feb. 2019 (RU **2019** 253).

Art. 59 Ruote di scorta, ruote d'emergenza, pneumatici invernali

¹ Le ruote di scorta devono adempiere le medesime esigenze delle ruote ammesse per il veicolo.

² In deroga al capoverso 1, per i veicoli della categoria M₁ sono ammesse ruote d'emergenza. Queste devono soddisfare i requisiti dei regolamenti (CE) n. 661/2009 e (UE) n. 458/2011 oppure del regolamento UNECE n. 64 ed essere contrassegnate come tali.³¹⁷

³ Gli pneumatici invernali non adatti alla velocità massima raggiungibile dal veicolo devono:

- a. per gli autoveicoli: essere contrassegnati con il simbolo del fiocco di neve di cui all'appendice 7 allegato 1 del regolamento UNECE n. 117 ed essere adatti a una velocità di almeno 160 km/h;
- b. per i motoveicoli, quadricicli a motore e tricicli a motore: recare l'indicazione supplementiva M+S ed essere adatti a una velocità di almeno 130 km/h.³¹⁸

⁴ Per gli pneumatici invernali di cui al capoverso 3 il rivenditore deve consegnare un bollino recante un'iscrizione che indichi la velocità massima ammessa per gli pneumatici.³¹⁹

Art. 60 Generi speciali di pneumatici, rifacimento delle sculture degli pneumatici

¹ Le ruote con gomme piene, le ruote metalliche e i cingoli sono ammessi soltanto quando l'uso degli pneumatici non sarebbe adatto. Le ruote o i cingoli di metallo non devono avere frastagliature o ramponi.

² La parte di peso non deve superare 0,20 t per centimetro del battistrada per gli pneumatici con camera d'aria, ruote piene e simili, e 0,10 t per le ruote metalliche. Per i cingoli, la parte di peso non deve superare 8,2 kg per cm² della superficie a contatto con il suolo. La superficie a contatto con il suolo corrisponde soltanto alla parte dei cingoli effettivamente appoggiata su una carreggiata piana.³²⁰

³ Gli pneumatici per veicoli delle categorie M₁ con un peso totale superiore a 3,50 t, M₂, M₃, N, O₃ e O₄, che sono rifacibili, devono essere muniti del simbolo Ω del termine «REGROOVABLE».

⁴ Non è permesso rifare le sculture di pneumatici per veicoli delle categorie M₁ con un peso totale fino a 3,50 t, O₁ e O₂ come anche di pneumatici per motoveicoli, quadricicli leggeri a motore, quadricicli a motore e tricicli a motore.³²¹

³¹⁷ Nuovo testo giusta il n. I dell'O del 21 nov. 2018, in vigore dal 1° feb. 2019 (RU **2019** 253).

³¹⁸ Nuovo testo giusta il n. I dell'O del 16 nov. 2016, in vigore dal 15 gen. 2017 (RU **2016** 5133).

³¹⁹ Introdotto dal n. I dell'O del 16 nov. 2016, in vigore dal 15 gen. 2017 (RU **2016** 5133).

³²⁰ Nuovo testo giusta il n. I dell'O del 10 giu. 2005, in vigore dal 1° ott. 2005 (RU **2005** 4111).

³²¹ Nuovo testo giusta il n. I dell'O del 21 ago. 2002, in vigore dal 1° gen. 2003 (RU **2002** 3218).

⁵ Sugli pneumatici rigommati devono essere iscritti il nome o il marchio dell'azienda rigommatrice come anche le indicazioni concernenti le dimensioni degli pneumatici, la velocità massima, la capacità di carico, il numero delle tele e il genere di costruzione. Le indicazioni devono essere ben leggibili. Le esigenze dell'articolo 58 capoversi 7 e 8 non si applicano agli pneumatici rigommati.³²²

⁶ Sono considerati pneumatici larghi gli pneumatici, semplici o gemellati, la cui larghezza è pari ad almeno un terzo del diametro esterno dei medesimi o ad almeno 0,60 m.³²³

Art. 61 Pneumatici spikes

¹ Gli «pneumatici spikes» sono pneumatici chiodati.

² Sono ammessi soltanto pneumatici spikes di struttura radiale metallica (cinturati metallici). Devono esserne munite tutte le ruote di un veicolo.

³ I chiodi possono avere un peso massimo di 3 g. Il diametro della loro base non deve superare 6 mm. Devono essere ben infissi e non possono sporgere dal battistrada più di 1,5 mm.

⁴ Gli pneumatici con un diametro fino a 13 pollici possono avere 110 chiodi al massimo, quelli con un diametro superiore a 13 pollici, 130 chiodi al massimo.

Art. 62 Limitazione d'uso, contrassegno

¹ Gli pneumatici spikes possono essere usati soltanto su autoveicoli con un peso totale fino a 7,5 t, motoveicoli, quadricicli leggeri a motore, quadricicli a motore e tricicli a motore nonché sui rimorchi da essi trainati. Questi pneumatici possono essere usati soltanto dal 1° novembre al 30 aprile e, al di fuori di questo periodo, in presenza di condizioni invernali.³²⁴

² I veicoli muniti di pneumatici spikes devono recare sul retro un contrassegno di velocità massima indicante il numero 80 conformemente all'allegato 4. In deroga al numero 1 dell'allegato 4, il bordo può essere nero e il disegno mostrare chiodi stilizzati.

³ Il contrassegno va tolto o visibilmente barrato se il veicolo è usato senza pneumatici spikes.

⁴ Sono eccettuati dal capoverso 2 i veicoli la cui velocità massima per costruzione è inferiore. Un contrassegno di velocità massima eventualmente già presente deve rimanere applicato.³²⁵

³²² Nuovo testo giusta il n. I dell'O del 14 ott. 2009, in vigore dal 1° apr. 2010 (RU 2009 5705).

³²³ Introdotto dal n. I dell'O del 16 nov. 2016 (RU 2016 5133). Nuovo testo giusta il n. I dell'O del 21 nov. 2018, in vigore dal 1° feb. 2019 (RU 2019 253).

³²⁴ Nuovo testo giusta il n. I dell'O del 14 ott. 2009, in vigore dal 1° apr. 2010 (RU 2009 5705).

³²⁵ Nuovo testo giusta il n. I dell'O del 21 nov. 2018, in vigore dal 1° feb. 2019 (RU 2019 253).

Art. 63 Catene per la neve e dispositivi antisdrucchiolevoli

¹ Le catene per la neve e i dispositivi antisdrucchiolevoli devono garantire l'avviamento, la frenatura e la guida laterale sulla neve e sul ghiaccio; essi non devono danneggiare in modo eccessivo la strada.

² ...³²⁶

Capitolo 6: Dispositivo di guida**Art. 64**

¹ Il dispositivo di guida deve avere poco giuoco ed essere facilmente manovrabile.

² Se la manovra del volante nell'eseguire una curva stretta con la prima marcia richiede una forza superiore a 300 N, è necessario un dispositivo di servosterzo; se questo cessa di funzionare, la forza di manovra per i primi sei secondi non deve superare 500 N.³²⁷

³ Il meccanismo e la geometria del dispositivo di guida devono essere concepiti e regolati in modo che non si produca nessuna oscillazione e che il veicolo circoli dritto quando il dispositivo di guida è in posizione di marcia rettilinea.

⁴ Se necessario, per i veicoli con dispositivi di guida idraulici o elettrici deve essere montato un dispositivo di avvertimento o deve essere limitata la velocità.

Capitolo 7: Freni**Art. 65**

¹ I veicoli a motore e i loro rimorchi devono essere provvisti di impianti di frenatura che permettono di immobilizzare il veicolo, qualunque sia la velocità e il carico.

² Secondo la loro classificazione, devono essere provvisti di un freno di servizio, di freni ausiliari, di freni di stazionamento, di un rallentatore come anche di un dispositivo antibloccaggio automatico (ABS).³²⁸

³²⁶ Abrogato dal n. I dell'O del 16 nov. 2016, con effetto dal 15 gen. 2017 (RU **2016** 5133).

³²⁷ Nuovo testo giusta il n. I dell'O del 2 set. 1998, in vigore dal 1° ott. 1998 (RU **1998** 2352).

³²⁸ Nuovo testo giusta il n. I dell'O del 21 nov. 2018, in vigore dal 1° feb. 2019 (RU **2019** 253).

Capitolo 8: Carrozzeria, abitacolo

Art. 66 Carrozzerie dei veicoli, diversi

¹ Le carrozzerie fisse o amovibili e il collegamento tra queste e il telaio devono potere resistere alle forze risultanti dall'uso del veicolo. Le carrozzerie amovibili quali contenitori, cisterne, sili e ponti di carico sono considerate parti del veicolo.³²⁹

^{1bis} Le carrozzerie di veicoli per il trasporto di cose il cui peso totale supera 3,50 t e che sono adibiti al trasporto di merci solide devono essere munite di dispositivi di fissaggio per assicurare il carico conformi allo stato attuale della tecnica, come stabilito in particolare nella norma EN 12640. Le carrozzerie rinforzate conformi alla norma EN 12642 possono essere riconosciute come dispositivi di fissaggio del carico se un apposito piano illustra come disporre il carico affinché sia adeguatamente assicurato.³³⁰

^{1ter} Le cabine del conducente e le carrozzerie ribaltabili devono essere assicurate contro un ritorno improvviso in posizione normale.³³¹

² Il conducente e i passeggeri devono essere protetti contro qualsiasi contatto con le ruote. Quando il veicolo avanza in linea retta, la carrozzeria o parafranghi appropriati devono coprire la parte superiore della ruota, su tutta la larghezza del battistrada, e posteriormente fino a 10 cm sopra il centro dell'asse.

³ Gli impianti sanitari su veicoli devono essere costruiti in modo tale che liquidi o altri rifiuti non possano cadere sulla carreggiata.

⁴ Le porte, il coperchio del baule, i tetti apribili, ecc. devono potere essere chiusi senza rumore. I freni, le sponde, i ganci di traino, gli apparecchi installati sul veicolo ecc. non devono produrre rumore evitabile.³³²

Art. 67 Costruzione del veicolo, parti pericolose del veicolo, copertura di parti rotanti

¹ I veicoli non devono presentare punte o angoli vivi né sporgenze o aperture che, in caso di collisione, costituiscono un ulteriore rischio di ferite. Questo vale sia per l'abitacolo ai fini della protezione degli occupanti, sia per la struttura esterna del veicolo, in particolare per la protezione di pedoni e di conducenti di veicoli a due ruote.³³³

² Le parti di veicoli, segnatamente specchi retrovisori, dispositivi di illuminazione, cerniere e maniglie delle porte, devono essere costruite, fissate o protette in modo da ridurre al minimo il rischio di ferite per gli occupanti e gli utenti della strada in caso di incidenti e da rispettare l'allegato 8. Sono vietate parti pericolose non necessarie,

³²⁹ Nuovo testo giusta il n. I dell'O del 2 mar. 2012, in vigore dal 1° mag. 2012 (RU **2012** 1825).

³³⁰ Introdotto dal n. I dell'O del 2 mar. 2012 (RU **2012** 1825). Nuovo testo giusta il n. I dell'O del 16 nov. 2016, in vigore dal 15 gen. 2017 (RU **2016** 5133).

³³¹ Introdotto dal n. I dell'O del 16 nov. 2016, in vigore dal 15 gen. 2017 (RU **2016** 5133).

³³² Nuovo testo giusta il n. I dell'O del 21 nov. 2018, in vigore dal 1° feb. 2019 (RU **2019** 253).

³³³ Nuovo testo giusta il n. I dell'O del 16 nov. 2016, in vigore dal 15 gen. 2017 (RU **2016** 5133).

in particolare all'esterno del veicolo; sono ammessi parabufali, figurine ornamentali e motivi ornamentali se conformi all'allegato 8. Per i parabufali è fatto salvo l'articolo 104a capoverso 3.³³⁴

³ I raccordi per il comando degli assi di un rimorchio, le prese di forza ecc. devono essere muniti di efficaci dispositivi protettivi.

Art. 68 Demarcazioni

¹ Devono essere provvisti di strisce appariscenti, oblique, larghe circa 0,10 m, gialle e nere o rosse e bianche che possono essere catarifrangenti:

- a. i veicoli che per costruzione e il loro uso presentano un pericolo difficilmente riconoscibile dagli altri utenti della strada; le demarcazioni possono essere applicate davanti e dietro;
- b. le parti di veicoli, le parti da montare o altri attrezzi difficilmente riconoscibili che sporgono più di 0,15 m lateralmente o più di 1,00 m davanti o dietro.

² Parti di veicoli, parti da montare o altri attrezzi possono, se necessario, essere resi appariscenti mediante calotta o coperchio segnalato con il medesimo riconoscimento.

³ Gli autocarri, gli autoveicoli di lavoro, i trattori e i rimorchi possono essere contrassegnati posteriormente con cartelli di demarcazione retroriflettenti e fluorescenti conformemente al regolamento UNECE n. 70 e all'allegato 4.³³⁵

⁴ Gli autoveicoli, i quadricicli leggeri a motore, i quadricicli a motore e i tricicli a motore aventi una velocità massima per costruzione di 45 km/h e i loro rimorchi, la cui velocità massima è pure limitata a 45 km/h, devono essere contrassegnati posteriormente con un cartello di demarcazione, conformemente alle disposizioni del regolamento UNECE n. 69 e all'allegato 4 numero 10. Fanno eccezione i trattori come pure i veicoli la cui larghezza non supera 1,30 m.³³⁶

⁵ Le piattaforme elevatrici in posizione di lavoro o le sponde posteriori ribaltate verso il basso possono essere resi visibili mediante dispositivi di avvertimento a luce lampeggiante giusta l'articolo 78 capoverso 2.

Art. 69 Iscrizioni e dipinti, demarcazioni appariscenti³³⁷

¹ Le iscrizioni e i dipinti sui veicoli non devono distrarre eccessivamente l'attenzione degli altri utenti della strada. Non devono avere luce propria né essere illuminati o luminescenti e possono essere retroriflettenti soltanto se adempiono le esigenze del regolamento UNECE n. 104.³³⁸

³³⁴ Nuovo testo giusta il n. I dell'O del 16 nov. 2016, in vigore dal 15 gen. 2017 (RU 2016 5133).

³³⁵ Nuovo testo giusta il n. I dell'O del 21 nov. 2018, in vigore dal 1° feb. 2019 (RU 2019 253).

³³⁶ Nuovo testo giusta il n. I dell'O del 16 gen. 2008, in vigore dal 1° lug. 2008 (RU 2008 355).

³³⁷ Nuovo testo giusta il n. I dell'O del 16 gen. 2008, in vigore dal 1° lug. 2008 (RU 2008 355).

³³⁸ Nuovo testo giusta il n. I dell'O del 2 set. 1998, in vigore dal 1° ott. 1998 (RU 1998 2352).

² Allo scopo di renderli riconoscibili, gli autoveicoli e i loro rimorchi possono essere muniti di strisce retroriflettenti gialle, rosse o bianche visibili da dietro e strisce retroriflettenti gialle o bianche visibili sui fianchi, conformemente al regolamento UNECE n. 104. I veicoli che non rientrano nel campo d'applicazione del regolamento UNECE n. 104 sono assoggettati per analogia alle esigenze del regolamento, sebbene per i motoveicoli, quadricicli leggeri a motore, quadricicli a motore e tricicli a motore come pure per i veicoli della categoria M₁ siano ammesse strisce più sottili.³³⁹

^{2bis} I veicoli delle categorie N₂ con un peso totale di oltre 7,50 t e N₃, eccettuati i trattori a sella, come anche O₃ e O₄, aventi una larghezza superiore a 2,10 m nella parte posteriore e una lunghezza superiore a 6,00 m lateralmente, devono essere resi riconoscibili conformemente al regolamento UNECE n. 48.³⁴⁰

³ I veicoli che per via del loro particolare tipo di impiego possono costituire un pericolo difficilmente riconoscibile o richiedono particolare attenzione da parte di altri utenti della strada possono essere contrassegnati con strisce sia fluorescenti sia retroriflettenti.³⁴¹

Art. 70³⁴² Pubblicità

Alla pubblicità sui veicoli si applicano le esigenze di cui nell'articolo 69 capoverso 1. L'autorità competente secondo il diritto cantonale può permettere eccezioni nel caso di manifestazioni.

Art. 71 Porte³⁴³

¹ Un dispositivo deve impedire che le porte si aprano involontariamente.

² Le porte di accesso ai compartimenti occupati da persone durante la corsa devono soddisfare le seguenti esigenze:³⁴⁴

- a. le cerniere delle porte laterali e, sulle porte doppie quelle del battente che si apre per primo, devono essere collocate anteriormente; sono eccettuate le porte degli autoveicoli di lavoro, le porte che si chiudono verso l'alto, le quali, aperte, non sporgono dal profilo laterale del veicolo, come anche le porte munite di sicurezza supplementare per impedirne l'apertura involontaria durante la corsa;

³³⁹ Nuovo testo giusta il n. I dell'O del 16 nov. 2016, in vigore dal 15 gen. 2017 (RU **2016** 5133).

³⁴⁰ Introdotto dal n. I dell'O del 2 mar. 2012 (RU **2012** 1825). Nuovo testo giusta il n. I dell'O del 16 nov. 2016, in vigore dal 15 gen. 2017 (RU **2016** 5133).

³⁴¹ Nuovo testo giusta il n. I dell'O del 21 nov. 2018, in vigore dal 1° feb. 2019 (RU **2019** 253).

³⁴² Nuovo testo giusta il n. I dell'O del 28 mar. 2007, in vigore dal 1° lug. 2007 (RU **2007** 2109).

³⁴³ Nuovo testo giusta il n. I dell'O del 2 mar. 2012, in vigore dal 1° mag. 2012 (RU **2012** 1825).

³⁴⁴ Nuovo testo giusta il n. I dell'O del 16 nov. 2016, in vigore dal 15 gen. 2017 (RU **2016** 5133).

b.³⁴⁵ le porte automatiche o comandate a distanza devono essere munite di un dispositivo di sicurezza antischiacciamento e di un dispositivo per l'apertura dall'interno in caso d'emergenza.³⁴⁶

³ Le porte sulla parete posteriore devono essere munite di un dispositivo di sicurezza che, in caso di apertura involontaria, eviti che sporgano dalle parti esterne fisse del veicolo. Sono eccettuate le porte che, per il carico e lo scarico, possono venirsi a trovare a contatto con la parte laterale esterna del veicolo ed essere bloccate in questa posizione. Le porte di compartimenti adibiti al trasporto di persone devono potersi aprire dall'interno, eccettuato per i veicoli adibiti ai trasporti di polizia.³⁴⁷

⁴ e ⁵ ...³⁴⁸

Art. 71a³⁴⁹ Vetri e visuale

¹ Il conducente deve potere osservare liberamente la carreggiata al di là di un semicerchio di 12,0 m di raggio con gli occhi ad un'altezza di 0,75 m sopra il sedile. Se questa condizione non è adempiuta sugli autoveicoli di lavoro, l'autorità di immatricolazione ordina i necessari provvedimenti di sicurezza (specchi supplementari, aiuto conducente, veicolo accompagnatore).

² Tutte le parti vetrate dei compartimenti adibiti al conducente e ai passeggeri devono essere di vetro di sicurezza o di materiale analogo che non possa causare ferite gravi nel caso di rottura.

³ Il vetro del parabrezza deve offrire al conducente una visuale sufficiente anche in caso di rottura.

⁴ I vetri necessari alla visuale del conducente devono essere perfettamente trasparenti, non deformanti, resistenti alle intemperie e conservare una trasparenza di almeno il 70 per cento anche dopo un lungo uso. Sopra, davanti o dietro questi vetri non devono essere apposti oggetti che ostacolano la visuale del conducente e riducano la trasparenza a meno del 70 per cento. Sono eccettuati gli oggetti prescritti o previsti dalla legge o montati temporaneamente per essere impiegati durante il servizio d'ordine (p. es. griglie) come anche i navigatori al di fuori del campo visivo secondo il capoverso 1.

⁵ Le fasce antiabbagliamento collocate in alto sul vetro del parabrezza sono ammesse se il conducente, con gli occhi ad un'altezza di 0,75 m sopra il sedile, può riconoscere facilmente un oggetto a un'altezza di almeno 4,00 m e una distanza di 12,0 m.

⁶ I deflettori trasparenti e incolori applicati sui finestrini sono ammessi a condizione che non ostacolano la visuale del conducente nello specchio retrovisore.³⁵⁰

³⁴⁵ Nuovo testo giusta il n. I dell'O del 16 nov. 2016, in vigore dal 15 gen. 2017 (RU **2016** 5133).

³⁴⁶ Nuovo testo giusta il n. I dell'O del 2 set. 1998, in vigore dal 1° ott. 1998 (RU **1998** 2352).

³⁴⁷ Nuovo testo giusta il n. I dell'O del 10 giu. 2005, in vigore dal 1° ott. 2005 (RU **2005** 4111).

³⁴⁸ Abrogati dal n. I dell'O del 2 mar. 2012, con effetto dal 1° mag. 2012 (RU **2012** 1825).

³⁴⁹ Introdotto dal n. I dell'O del 2 mar. 2012, in vigore dal 1° mag. 2012 (RU **2012** 1825).

³⁵⁰ Introdotto dal n. I dell'O del 21 nov. 2018, in vigore dal 1° feb. 2019 (RU **2019** 253).

Art. 72 Abitacolo, punti di ancoraggio, cinture di sicurezza, poggiatesta, airbag, dispositivi di comando³⁵¹

¹ Gli autoveicoli devono essere costruiti in modo che il conducente e i passeggeri non possano cadere né entrare in contatto con ostacoli interni; gli scalini e le pedane devono essere ricoperti di materia antisdrucchiolevole. Nell'interno del veicolo, le parti acuminate, sporgenti o con angoli vivi devono essere evitate, munite di protezione o imbottite.

² I punti di ancoraggio delle cinture di sicurezza devono soddisfare le seguenti normative:

- a. regolamento (CE) n. 661/2009;
- b. regolamento (UE) n. 168/2013 e regolamento delegato (UE) n. 3/2014;
- c. regolamento UNECE n. 14; o
- d. regolamento (UE) n. 167/2013 e regolamento delegato (UE) n. 1322/2014.³⁵²

³ Gli ancoraggi delle cinture di sicurezza dei sedili disposti trasversalmente rispetto alla direzione di marcia devono soddisfare gli stessi requisiti degli ancoraggi delle cinture addominali dei sedili disposti nella direzione di marcia della rispettiva categoria di veicoli; le forze per verificare gli ancoraggi devono essere applicate nella direzione di marcia.³⁵³

⁴ Le forze applicate per verificare gli ancoraggi delle cinture di sicurezza dei sedili per fanciulli sono pari al 50 per cento delle forze utilizzate per verificare gli ancoraggi delle cinture dei sedili per adulti.³⁵⁴

⁵ Le cinture di sicurezza devono soddisfare le seguenti normative:

- a. regolamento (CE) n. 661/2009;
- b. regolamento (UE) n. 168/2013 e regolamento delegato (UE) n. 3/2014;
- c. regolamento UNECE n. 16; o
- d. regolamento (UE) n. 167/2013 e regolamento delegato (UE) n. 1322/2014.³⁵⁵

^{5bis} I poggiatesta devono soddisfare i seguenti regolamenti UNECE o offrire un livello di sicurezza equivalente:

- a. regolamento UNECE n. 17;
- b. regolamento UNECE n. 25; o
- c. regolamento UNECE n. 80.³⁵⁶

³⁵¹ Nuovo testo giusta il n. I dell'O del 16 nov. 2016, in vigore dal 15 gen. 2017 (RU **2016** 5133).

³⁵² Nuovo testo giusta il n. I dell'O del 16 nov. 2016, in vigore dal 15 gen. 2017 (RU **2016** 5133).

³⁵³ Nuovo testo giusta il n. I dell'O del 17 ago. 2005, in vigore dal 1° mar. 2006 (RU **2005** 4515).

³⁵⁴ Nuovo testo giusta il n. I dell'O del 17 ago. 2005, in vigore dal 1° mar. 2006 (RU **2005** 4515).

³⁵⁵ Introdotto dal n. I dell'O del 17 ago. 2005 (RU **2005** 4515). Nuovo testo giusta il n. I dell'O del 16 nov. 2016, in vigore dal 15 gen. 2017 (RU **2016** 5133).

³⁵⁶ Introdotto dal n. I dell'O del 16 nov. 2016, in vigore dal 15 gen. 2017 (RU **2016** 5133).

⁶ I posti previsti per il trasporto di persone disabili in sedia a rotelle devono disporre di sufficienti possibilità di assicurare la sedia e la persona che vi si trova. Fanno eccezione i veicoli con posti in piedi autorizzati.³⁵⁷

⁷ Le cinture di sicurezza installate a titolo volontario devono poter svolgere la loro azione protettiva, devono essere omologate e disposte in modo adeguato. I loro punti di ancoraggio devono essere sufficientemente resistenti.³⁵⁸

⁸ Se gli airbag vengono sostituiti con altri non previsti dal costruttore, o se vengono installati airbag supplementari, essi devono essere collaudati e contrassegnati conformemente al regolamento UNECE n. 114.³⁵⁹

⁹ Se i sedili dei passeggeri sono provvisti di airbag, deve essere apposta l'iscrizione «Airbag» o un'indicazione durevole e sempre visibile che avverta di non collocare su questi sedili un dispositivo di ritenuta per fanciulli rivolto verso la parte posteriore. Sono eccettuati i sistemi per cui è escluso qualsiasi pericolo di questo tipo.³⁶⁰

¹⁰ I dispositivi di comando devono essere funzionali e gli strumenti di controllo facilmente leggibili.³⁶¹

Capitolo 9: Illuminazione

Art. 72a³⁶² Normative determinanti

Le luci e i catarifrangenti devono soddisfare le esigenze tecniche della presente ordinanza o quelle delle seguenti normative determinanti per la categoria di veicolo:

- a. regolamento UNECE n. 48;
- b. regolamento UNECE n. 53;
- c. regolamento UNECE n. 74;
- d. regolamento UNECE n. 86;
- e. regolamento (UE) n. 167/2013 e regolamento delegato (UE) 2015/208; o
- f. regolamento (UE) n. 168/2013 e regolamento delegato (UE) n. 3/2014.

Art. 73 Requisiti generali per le luci e i catarifrangenti

¹ Le luci devono essere fissate saldamente. Devono essere protette dall'acqua e dalla polvere con vetro o materiale sintetico indeformabile, difficilmente infiammabile e sempre trasparente. Se la luce è colorata, il colore deve essere durevole. In assenza di prescrizioni speciali, le caratteristiche fotometriche delle luci (quali l'intensità luminosa, il colore o la superficie luminosa visibile) non devono essere modificate inten-

³⁵⁷ Introdotto dal n. I dell'O del 17 ago. 2005, in vigore dal 1° mar. 2006 (RU **2005** 4515).

³⁵⁸ Introdotto dal n. I dell'O del 17 ago. 2005, in vigore dal 1° mar. 2006 (RU **2005** 4515).

³⁵⁹ Introdotto dal n. I dell'O del 17 ago. 2005, in vigore dal 1° mar. 2006 (RU **2005** 4515).

³⁶⁰ Originario cpv. 3^{bis}. Introdotto dal n. I dell'O del 2 set. 1998 (RU **1998** 2352). Nuovo testo giusta il n. I dell'O del 9 giu. 2023, in vigore dal 15 lug. 2023 (RU **2023** 327).

³⁶¹ Introdotto dal n. I dell'O del 17 ago. 2005, in vigore dal 1° mar. 2006 (RU **2005** 4515).

³⁶² Introdotto dal n. I dell'O del 16 nov. 2016, in vigore dal 15 gen. 2017 (RU **2016** 5133).

zionalmente durante il funzionamento delle stesse. Le lampade sostituibili devono soddisfare le prescrizioni internazionali.³⁶³

² Le luci e i catarifrangenti dello stesso genere appaiati devono avere uguale forma, intensità e colore ed essere collocati simmetricamente rispetto all'asse longitudinale del veicolo e alla medesima altezza dal suolo. Ad eccezione delle luci di posteggio e dei fari di svolta, devono accendersi e spegnersi contemporaneamente.³⁶⁴

³ Due luci o catarifrangenti che hanno la stessa funzione contano come una sola luce o un solo catarifrangente se la somma delle loro superfici di proiezione nell'asse del raggio principale rappresenta almeno il 60 per cento di un rettangolo descritto il più strettamente possibile intorno ad esse e se sono approvate e contrassegnate come luci del tipo D oppure se, insieme, soddisfano i requisiti per un unico catarifrangente.³⁶⁵

⁴ Le luci di diverso genere e i catarifrangenti possono essere riuniti in un unico dispositivo d'illuminazione, purché siano rispettate le prescrizioni applicabili ad ogni elemento e l'efficacia dell'uno non sia diminuita dall'altro.

⁵ Per quanto concerne il colore, l'installazione, l'intensità luminosa e la regolazione si applica l'allegato 10.

Art. 74 Fari di profondità e fari a luce anabbagliante, lampeggiatore

¹ I fari di profondità devono illuminare sufficientemente la carreggiata su una distanza di almeno 100 m. Una lampadina-spia ben visibile deve segnalare al conducente che questi fari sono accesi. Il passaggio dalla luce abbagliante alla luce anabbagliante e viceversa deve avvenire senza intervalli di oscurità.

² I fari a luce anabbagliante devono produrre una macchia di luce chiaramente delimitata verso l'alto oppure una ben percepibile separazione tra le zone di luce e di ombra, la quale deve essere orizzontale a sinistra dell'asse del faro e, a destra, rialzata di 15° al massimo. I fari a luce anabbagliante possono illuminarsi contemporaneamente con i fari di profondità.

³ Quale dispositivo di segnalazione ottica (lampeggiatore) sono adoperati i fari di profondità o i fari a luce anabbagliante. I segnali luminosi devono spegnersi quando il conducente cessa di azionare il dispositivo. Quando il dispositivo è in azione, non è necessario che le altre luci si accendano.

⁴ Gli autoveicoli aventi fari a luce anabbagliante con elementi delle sorgenti luminose il cui flusso luminoso totale previsto supera 2000 Lumen devono essere muniti di un impianto autonomo di posizionamento delle luci conforme al regolamento UNECE n. 48. I motoveicoli, i quadricicli leggeri a motore, i quadricicli a motore e i tricicli a motore con simili fari devono inoltre essere muniti di un impianto di posizionamento delle luci conforme al regolamento UNECE n. 53. Sono eccettuati i veicoli conformi al n. 6.2.6.1 del regolamento UNECE n. 48 oppure al n. 6.2.5.3 del regolamento

³⁶³ Nuovo testo giusta il n. I dell'O del 2 mar. 2012, in vigore dal 1° mag. 2012 (RU 2012 1825).

³⁶⁴ Nuovo testo giusta il n. I dell'O del 10 giu. 2005, in vigore dal 1° ott. 2005 (RU 2005 4111).

³⁶⁵ Nuovo testo giusta il n. I dell'O del 14 ott. 2009, in vigore dal 1° apr. 2010 (RU 2009 5705).

UNECE n. 53 anche se non sono muniti del suddetto impianto di posizionamento. Gli autoveicoli con simili fari devono inoltre essere muniti di un impianto di pulizia dei fari conforme al regolamento UNECE n. 45. Ai veicoli che non rientrano nel campo di applicazione dei regolamenti UNECE menzionati, tali disposizioni si applicano per analogia.³⁶⁶

⁵ I proiettori muniti di sorgenti luminose a scarica devono essere conformi al regolamento UNECE n. 98.³⁶⁷

Art. 75 Luci di posizione, luci di coda, luci di ingombro, luci di posteggio, luci di fermata e luce per illuminare la targa

¹ Le luci di posizione, le luci di coda, le luci di ingombro e le luci di posteggio devono non abbagliare ed essere visibili di notte e con tempo chiaro da almeno 300 m di distanza.

² Le luci di posizione, le luci di coda, le luci di ingombro e la luce per illuminare la targa devono sempre accendersi insieme con i fari di profondità, i fari a luce anabagliante o i fari fendinebbia. Le luci di posizione, le luci di coda e le luci di ingombro possono servire anche da luci di posteggio, se sono collocate a 0,40 m al massimo dal bordo del veicolo.³⁶⁸

³ Le luci di fermata devono, senza abbagliare, essere visibili da una distanza di 100 m almeno di giorno e di 300 m almeno di notte. Esse devono accendersi quando è azionato il freno di servizio. Devono illuminarsi anche quando sono in azione il rallentatore³⁶⁹ o dispositivi analoghi. Se sono combinate con le luci di coda, devono distinguersi chiaramente da queste per la luminosità.

⁴ La luce supplementare di fermata deve essere fissata di dietro internamente o esternamente nel mezzo del veicolo. Non è ammessa una combinazione con altre luci. Se per motivi tecnici non è possibile fissare la luce supplementare nel mezzo, ad esempio in caso di porte doppie posteriori, è possibile, a scelta, fissarla lateralmente a 150 mm dal centro oppure fissarne due possibilmente vicine.

⁵ La luce per illuminare la targa deve diffondersi il più regolarmente possibile su tutta la targa in modo che possa essere facilmente leggibile, di notte e con tempo chiaro, da almeno 20 m di distanza. Nessuna luce diretta deve essere visibile posteriormente. Non si applica la disposizione dell'articolo 73 capoverso 2 concernente la disposizione simmetrica rispetto all'asse longitudinale del veicolo.³⁷⁰

³⁶⁶ Introdotto dal n. I dell'O del 2 set. 1998 (RU **1998** 2352). Nuovo testo giusta il n. I dell'O del 2 mar. 2012, in vigore dal 1° mag. 2012 (RU **2012** 1825).

³⁶⁷ Introdotto dal n. I dell'O del 2 mar. 2012, in vigore dal 1° mag. 2012 (RU **2012** 1825).

³⁶⁸ Nuovo testo giusta il n. I dell'O del 10 giu. 2005, in vigore dal 1° ott. 2005 (RU **2005** 4111).

³⁶⁹ Nuova espr. testo giusta il n. I dell'O del 21 nov. 2018, in vigore dal 1° feb. 2019 (RU **2019** 253). Di detta mod. è tenuto conto in tutto il testo.

³⁷⁰ Per. introdotto dal n. I dell'O del 2 set. 1998, in vigore dal 1° ott. 1998 (RU **1998** 2352).

Art. 76 Fari fendinebbia e fari fendinebbia di coda, luci di circolazione diurna e fari di svolta³⁷¹

¹ I fari fendinebbia devono produrre un fascio di luce largo e ben delimitato verso l'alto; essi devono potersi accendere soltanto insieme con le luci di posizione, i fari a luce anabbagliante, i fari di profondità o una combinazione di queste luci. Il bordo superiore della loro superficie illuminante non deve trovarsi più in alto di quello dei fari a luci anabbagliante.

² I fari fendinebbia di coda devono essere fissati a una distanza di 100 mm al minimo dalle luci di fermata. Se vi sono due fari fendinebbia di coda, questi devono essere fissati posteriormente sul veicolo, simmetricamente da una parte e dall'altra dell'asse longitudinale e alla stessa altezza. Se il fari fendinebbia di coda è unico, deve essere fissato sulla metà sinistra o al centro della parte posteriore del veicolo.³⁷²

³ I fari fendinebbia devono essere conformi al regolamento UNECE n. 38.³⁷³

⁴ Le esigenze per il comando elettrico dei fari fendinebbia di coda sono rette per gli autoveicoli dal regolamento UNECE n. 48, per i trattori dal regolamento (UE) n. 167/2013 e dal regolamento delegato (UE) 2015/208, per i motoveicoli, quadricicli leggeri a motore, quadricicli a motore e tricicli a motore dal regolamento (UE) n. 168/2013 e dal regolamento delegato (UE) n. 3/2014.³⁷⁴

⁵ Le esigenze per le luci di circolazione diurna sono rette dal regolamento UNECE n. 87. Le esigenze per il loro montaggio e azionamento sono rette:

- a. per i motoveicoli monotraccia: dal regolamento UNECE n. 53;
- b. per i quadricicli leggeri a motore, quadricicli a motore e tricicli a motore nonché per le motoleggere a tre ruote: dal regolamento (UE) n. 168/2013 e dal regolamento delegato (UE) n. 3/2014;
- c. per gli autoveicoli che rientrano nel campo d'applicazione del regolamento (UE) n. 167/2013: dal regolamento (UE) 2015/208 o dal regolamento UNECE n. 86;
- d. per gli altri autoveicoli: dal regolamento UNECE n. 48.³⁷⁵

^{5bis} Sui veicoli militari, della polizia e del servizio doganale le luci di circolazione diurna possono essere a spegnimento manuale.³⁷⁶

⁶ Le esigenze per i fari di svolta si fondano sul regolamento UNECE n. 119; le esigenze per il montaggio sul regolamento UNECE n. 48.³⁷⁷

³⁷¹ Nuovo testo giusta il n. I dell'O del 10 giu. 2005, in vigore dal 1° ott. 2005 (RU 2005 4111).

³⁷² Nuovo testo del per. giusta il n. I dell'O del 6 set. 2000, in vigore dal 15 ott. 2000 (RU 2000 2433).

³⁷³ Nuovo testo giusta il n. I dell'O del 16 nov. 2016, in vigore dal 15 gen. 2017 (RU 2016 5133).

³⁷⁴ Nuovo testo giusta il n. I dell'O del 16 nov. 2016, in vigore dal 15 gen. 2017 (RU 2016 5133).

³⁷⁵ Introdotto dal n. I dell'O del 2 set. 1998 (RU 1998 2352). Nuovo testo giusta il n. I dell'O del 16 nov. 2016, in vigore dal 15 gen. 2017 (RU 2016 5133).

³⁷⁶ Introdotto dal n. I dell'O del 16 nov. 2016, in vigore dal 15 gen. 2017 (RU 2016 5133).

³⁷⁷ Introdotto dal n. I dell'O del 10 giu. 2005, in vigore dal 1° ott. 2005 (RU 2005 4111).

Art. 77 Luci di retromarcia e catarifrangenti

¹ Le luci di retromarcia non devono abbagliare; esse devono illuminare soltanto lo spazio vicino alla parte posteriore del veicolo. Se il fascio luminoso è diretto, il suo centro deve toccare il suolo a una distanza di 15 m al massimo. Luci di retromarcia supplementari conformemente all'articolo 110 capoverso 2 lettera f e all'articolo 193 capoverso 1 lettera q possono anche illuminare lo spazio vicino accanto al veicolo. Le luci di retromarcia devono spegnersi quando il veicolo avanza e quando è staccata l'accensione oppure, sui veicoli senza accensione elettrica, quando è staccato il contatto principale o sono spenti i fari di profondità e i fari a luce anabbagliante.³⁷⁸

² I catarifrangenti devono soddisfare il regolamento UNECE n. 3.³⁷⁹

³ Devono essere applicati in modo che il massimo effetto riflettente si abbia orizzontalmente e nell'asse longitudinale del veicolo e, se si tratta di catarifrangenti laterali, perpendicolarmente a questo asse; essi devono essere visibili da una distanza di almeno 150 m se sono illuminati dai fari di profondità di un veicolo a motore.

Art. 78 Dispositivo di avvertimento a luce lampeggiante, luci blu, luci gialle e altri dispositivi di illuminazione³⁸⁰

¹ Quale dispositivo di avvertimento a luce lampeggiante per l'identificazione del veicolo possono essere adoperati gli indicatori di direzione lampeggianti oppure le luci di fermata, in modo che si accendano e spengano simultaneamente. Per azionarlo è necessario un dispositivo separato. La frequenza dei lampeggiamenti deve essere di 90 ± 30 al minuto. Una lampadina-spia deve segnalare al conducente che il dispositivo è in funzione.

² Quale dispositivo di avvertimento a luce lampeggiante per l'identificazione di piattaforme elevatrici, sponde posteriori ribaltabili verso il basso o porte posteriori aperte valgono le luci lampeggianti fissate stabilmente alle medesime. Queste devono emanare luce gialla lampeggiante, con una frequenza del lampeggio di 90 ± 30 al minuto. Possono essere accese contemporaneamente al dispositivo di avvertimento a luce lampeggiante di cui al capoverso 1. Non sono applicabili i numeri 21, 312 e 322 dell'allegato 10.³⁸¹

³ Le esigenze per le luci blu e le luci gialle di pericolo si fondano sul regolamento UNECE n. 65. Fatti salvi l'articolo 110 capoverso 3 lettera a numeri 2-4 e l'articolo 141 capoverso 2 lettera a, le luci blu devono essere lampeggianti rotanti. Le luci gialle di pericolo devono lampeggiare, a seconda del tipo di pericolo che comporta il

³⁷⁸ Nuovo testo giusta il n. I dell'O del 10 giu. 2005, in vigore dal 1° ott. 2005 (RU 2005 4111).

³⁷⁹ Nuovo testo giusta il n. I dell'O del 16 nov. 2016, in vigore dal 15 gen. 2017 (RU 2016 5133).

³⁸⁰ Nuovo testo giusta il n. I dell'O del 21 gen. 2015, in vigore dal 1° apr. 2015 (RU 2015 465).

³⁸¹ Nuovo testo giusta il n. I dell'O del 16 nov. 2016, in vigore dal 15 gen. 2017 (RU 2016 5133).

veicolo in questione, davanti, dietro o lateralmente. Un dispositivo di controllo deve segnalare al conducente che le luci sono accese.³⁸²

⁴ Il contrassegno d'urgenza per i veicoli dei medici deve essere fissato sul tetto del veicolo. Il dispositivo può emanare luce lampeggiante gialla e con la medesima frequenza del lampeggio delle luci di avvertimento lampeggianti. Sono possibili le seguenti esecuzioni:

- a. una scatola di materia plastica trasparente avente la forma di un prisma triangolare (base di circa 0,26 m × 0,18 m, altezza di circa 0,13 m) recante come simbolo sui quattro lati una croce nera su fondo bianco e, sulla parte anteriore e posteriore, l'iscrizione «medico/urgenza» di colore nero;
- b. un contrassegno riconoscibile dal davanti e da dietro, alto 0,20 m al massimo, provvisto della scritta «medico/servizio d'urgenza» di colore nero su fondo giallo.

⁵ Le luci per illuminare i lavori non devono abbagliare; esse devono illuminare soltanto il veicolo e le sue immediate adiacenze. Una lampadina-spia di controllo deve avvertire il conducente che queste luci sono accese, se egli non le vede facilmente.

Art. 79 Indicatori di direzione lampeggianti

¹ Gli indicatori di direzione lampeggianti devono, senza abbagliare, essere visibili, di notte con tempo chiaro, da almeno 300 m e di giorno da almeno 100 m.

² Gli indicatori di direzione lampeggianti devono accendersi al più tardi un secondo dopo essere stati azionati e avere una frequenza del lampeggio di 90 ± 30 al minuto. Posti da una medesima parte del veicolo, devono accendersi e spegnersi contemporaneamente davanti, lateralmente e dietro.

³ Un dispositivo di controllo deve segnalare la funzione. Esso può essere acustico oppure ottico o entrambi.

⁴ Si applicano per analogia i requisiti generali per le luci giusta l'articolo 73.

Capitolo 10: Ulteriori esigenze e equipaggiamenti suppletivi

Art. 80 Impianto elettrico, compatibilità elettromagnetica e impianti di radiocomunicazione³⁸³

¹ Le condotte elettriche devono sopportare le intensità di corrente che possono prodursi, essere isolate, protette il più possibile contro l'attrito e l'inflammabilità e, se necessario, munite di fusibili.

² Le batterie devono essere montate o protette in modo che nessun liquido possa colare e non vi sia da temere un corto circuito o un incendio.

³⁸² Nuovo testo giusta il n. I dell'O del 21 nov. 2018, in vigore dal 1° feb. 2019 (RU 2019 253).

³⁸³ Nuovo testo giusta il n. I dell'O del 21 nov. 2018, in vigore dal 1° feb. 2019 (RU 2019 253).

³ L'impianto elettrico come anche i motori ausiliari non devono disturbare né la ricezione delle emissioni radiotelevisive né gli impianti di telecomunicazione. Le esigenze concernenti la compatibilità elettromagnetica si fondano sull'allegato 12.³⁸⁴

⁴ Per gli equipaggiamenti di veicoli che utilizzano applicazioni di radiocomunicazione sono fatte salve le disposizioni dell'ordinanza del 25 novembre 2015³⁸⁵ sugli impianti di telecomunicazione; l'autorità competente è l'UFCOM.³⁸⁶

Art. 81³⁸⁷ Tergicristalli, dispositivo lavacristalli, sbrinatori e ventilazione

¹ I parabrezza sopra i quali il conducente non può vedere facilmente devono essere muniti di tergicristalli solidi che mantengano pulita una superficie trasparente assai grande e di un dispositivo lavacristalli.

² I tergicristalli devono funzionare automaticamente e effettuare al minimo 40 movimenti al minuto.

³ Le cabine del conducente chiuse devono essere munite di un dispositivo (sbrinatori, ventilazione) che impedisca al parabrezza di appannarsi o coprirsi di gelo durante la marcia, per lo meno sulla superficie spazzolata dai tergicristalli.

Art. 82 Avvisatori acustici, altri dispositivi acustici, altoparlanti esterni

¹ I veicoli a motore devono essere muniti di almeno un avvisatore acustico. Sono ammessi soltanto dispositivi che producono un tono o un accordo ininterrotto e invariabile. Le condizioni di controllo e il livello sonoro si fondano sull'allegato 11.

^{1bis} I veicoli a propulsione elettrica possono essere muniti di un sistema di allarme acustico volto ad assicurarne l'udibilità e conforme allo stato attuale della tecnica, così come descritto in particolare nel regolamento (UE) n. 540/2014. Questi sistemi non sottostanno all'approvazione del tipo.³⁸⁸

^{1ter} I veicoli per la raccolta dei rifiuti conformi alla norma EN 1501 possono essere muniti di un segnalatore acustico di retromarcia secondo il numero 7.1.2.1 di questa norma. Altri veicoli con un peso totale superiore a 3,50 t possono essere muniti di un segnalatore acustico di retromarcia se tale dispositivo è conforme alla norma EN 7731 e può essere spento dal posto di guida.³⁸⁹

² I veicoli a motore provvisti di luci blu devono essere muniti di una tromba a due suoni alternati; i veicoli del servizio di linea sulle strade postali di montagna possono avere una tromba a tre suoni alternati. Le condizioni di controllo e il livello sonoro si fondano sull'allegato 11.

³⁸⁴ Nuovo testo giusta il n. I dell'O del 16 nov. 2016, in vigore dal 15 gen. 2017 (RU **2016** 5133).

³⁸⁵ RS **784.101.2**

³⁸⁶ Introdotto dal n. I dell'O del 14 ott. 2009 (RU **2009** 5705). Nuovo testo giusta il n. I dell'O del 21 nov. 2018, in vigore dal 1° feb. 2019 (RU **2019** 253).

³⁸⁷ Nuovo testo giusta il n. I dell'O del 10 giu. 2005, in vigore dal 1° ott. 2005 (RU **2005** 4111).

³⁸⁸ Introdotto dal n. I dell'O del 2 mar. 2012 (RU **2012** 1825). Nuovo testo giusta il n. I dell'O del 16 nov. 2016, in vigore dal 15 gen. 2017 (RU **2016** 5133).

³⁸⁹ Introdotto dal n. I dell'O del 16 nov. 2016, in vigore dal 15 gen. 2017 (RU **2016** 5133).

³ I veicoli a motore della protezione civile, della polizia e di altri servizi propri dei Comuni e da essi designati come anche i veicoli militari possono essere muniti di segnali d'allarme della protezione civile. Detti segnali non sottostanno all'approvazione del tipo.³⁹⁰

⁴ Sono vietati i dispositivi acustici non previsti, in particolare sirene e altri dispositivi a suono stridente o di fantasia quali campane, campanelli o dispositivi riproducenti versi di animali come pure quelli che funzionano sullo scappamento.

⁵ Gli altoparlanti esterni sono ammessi con il permesso dell'autorità competente soltanto nei casi seguenti:

- a. per i veicoli giusta il capoverso 3;
- b. per i veicoli del servizio di linea;
- c.³⁹¹ per i veicoli della polizia, del servizio doganale e del servizio antincendio;
- d. per i veicoli militari;
- e. per i veicoli che per speciali misure di protezione (blindatura) sono muniti di vetri laterali che non possono essere aperti o possono essere aperti soltanto parzialmente;
- f. per i veicoli impiegati durante manifestazioni speciali.

Art. 83 Esigenze generali per sistemi d'allarme per veicoli

¹ I sistemi d'allarme per veicoli (SAV) sono impianti fissi volti a proteggere il veicolo che ne è dotato da interventi di terzi e a impedirne l'uso non autorizzato. Se non sono omologati in base al regolamento (CE) n. 661/2009 o ai regolamenti UNECE n. 97 o n. 116, devono essere conformi agli articoli 83–88.³⁹²

² Il SAV deve rilevare e segnalare almeno l'apertura di una porta del veicolo, del cofano del motore o del portabagagli e poter far scattare un allarme acustico.

³ Sono ammessi elementi completivi per il controllo dell'abitacolo quali «captatori ad ultrasuoni», «captatori a infrarossi», «dispositivi d'immobilizzazione», «detettori d'inclinazione» e «allarmi in caso di pericolo».

⁴ Non sono ammessi i SAV che possono agire durante la marcia del veicolo sul motore, sul cambio, sull'impianto di frenatura o sul dispositivo di guida come anche gli elementi che reagiscono alle vibrazioni del veicolo.

⁵ Il SAV deve soddisfare, per quanto concerne la sicurezza, le seguenti esigenze:

- a. l'installazione non deve compromettere la sicurezza di funzionamento del veicolo che ne è equipaggiato;

³⁹⁰ Nuovo testo giusta il n. I dell'O del 28 mar. 2007, in vigore dal 1° lug. 2007 (RU 2007 2109).

³⁹¹ Nuovo testo giusta il n. I dell'O del 2 mar. 2012, in vigore dal 1° mag. 2012 (RU 2012 1825).

³⁹² Nuovo testo giusta il n. I dell'O del 16 nov. 2016, in vigore dal 15 gen. 2017 (RU 2016 5133).

- b. un guasto del SAV non deve avere influenze sulla sicurezza di funzionamento del veicolo;
- c. le singole parti del SAV e i pertinenti elementi devono essere fabbricati e installati nel veicolo in modo da ridurre al minimo il rischio di messa fuori uso o di distruzione da parte di chi non è autorizzato.

Art. 84 Sensibilità ai falsi allarmi

Il SAV deve essere fabbricato e installato nel veicolo in modo da ridurre al minimo la probabilità di far scattare un falso allarme. Inoltre, il sistema non deve reagire, in particolare, per effetto di urto al veicolo, in caso di compatibilità elettromagnetica, di abbassamento di tensione della batteria che si scarica o in caso di accensione dell'illuminazione dell'abitacolo senza apertura delle porte del veicolo.

Art. 85 Inserimento, disinserimento, alimentazione elettrica

¹ Il disinserimento rispettivamente lo spegnimento del SAV non devono mai far scattare un falso allarme. L'inserimento o la preparazione del sistema deve avvenire mediante chiusura di una porta o del sistema di chiusura centralizzata, mediante un dispositivo elettrico o elettronico, per esempio telecomando, o mediante un interruttore con o senza chiave, oppure mediante un dispositivo elettrico o elettronico installato nell'abitacolo del veicolo.

² I dispositivi installati nell'abitacolo devono essere muniti di un ritardo di uscita e d'entrata. Il ritardo deve poter essere regolato tra 15 e 45 secondi dall'inserimento del sistema e tra 5 e 15 secondi dal disinserimento del sistema. Entrambi i ritardi possono essere regolabili entro i limiti precitati.

³ Se il SAV è provvisto di un telecomando, questo sistema deve essere conforme allo stato attuale della tecnica, come stabilito segnatamente nelle norme dell'ETSI. Per le parti a radiofrequenza del SAV o di altri sistemi si applica l'articolo 80 capoverso 4.³⁹³

⁴ L'alimentazione elettrica del SAV può avvenire tramite la batteria del veicolo. In caso di altro mezzo di alimentazione elettrica, questa deve essere ricaricabile e poter approvvigionare soltanto il SAV.

⁵ Il sistema deve essere disposto in modo tale che, in caso di corto circuito al circuito del segnale d'allarme acustico, siano garantite le altre funzioni del circuito elettrico non interrotto. Un difetto o un'interruzione della corrente elettrica che alimenta le luci, ad esempio l'illuminazione dell'abitacolo, non deve ostacolare il funzionamento del sistema.

Art. 86 Segnale d'allarme del SAV

¹ In caso di interventi all'esterno o all'interno del veicolo, il SAV deve emettere un segnale d'allarme acustico. Sono inoltre possibili segnali ottici (dispositivi d'illumi-

³⁹³ Nuovo testo giusta il n. I dell'O del 14 ott. 2009, in vigore dal 1° apr. 2010 (RU 2009 5705).

nazione) o segnali radiotrasmessi. Sono parimenti ammessi i segnali d'allarme costituiti dalla combinazione di due o di tutti e tre i tipi di segnali.

² Dopo l'entrata in funzione del segnale d'allarme, il sistema deve ritornare automaticamente nella posizione iniziale. Il segnale d'allarme può scattare nuovamente soltanto in caso di manipolazione duratura e ripetuta del veicolo. Tra le fasi di allarme deve esserci una pausa di almeno 10 secondi.

³ Il segnale d'allarme acustico emesso dal SAV deve essere chiaramente udibile e riconoscibile e differire dagli altri segnali acustici usati nella circolazione stradale. Il segnale acustico deve durare almeno 25 secondi, ma non può superare i 30 secondi. Il segnale può avere una tonalità costante, modulata o intermittente. Il livello sonoro, le frequenze come anche le condizioni di misurazione si fondano sull'allegato 11.

⁴ Il segnale d'allarme ottico può consistere in un lampeggiamento degli indicatori di direzione lampeggianti e/o dell'illuminazione dell'abitacolo (comprese tutte le luci del medesimo circuito elettrico). La durata deve essere al minimo di 25 secondi, ma non superare i 5 minuti. Un disinserimento del sistema d'allarme deve interrompere immediatamente il segnale ottico. Se il SAV comprende un dispositivo d'allarme acustico e un segnale d'allarme ottico, i segnali ottici possono essere alternati a quelli acustici.

⁵ Il SAV può essere provvisto di un segnale d'allarme radiotrasmesso. Per le parti a radiofrequenza si applica l'articolo 80 capoverso 4.³⁹⁴

Art. 87 Dispositivo di immobilizzazione

¹ Per impedire qualsiasi abuso, il veicolo può essere munito di un dispositivo di immobilizzazione meccanico, elettrico o elettronico.

² Detto dispositivo deve poter bloccare almeno uno dei tre sistemi necessari per la messa in marcia del motore (motorino d'avviamento, sistema d'alimentazione in carburante o sistema d'accensione).

³ Il dispositivo di immobilizzazione può essere inserito automaticamente (anche a ritardo) contemporaneamente con gli altri elementi del SAV o mediante interruttore separato (con o senza chiave).

⁴ Il dispositivo di immobilizzazione deve essere assicurato in modo tale da non poter essere attivato se il motore è in marcia.

Art. 88 Altri elementi facoltativi del SAV

¹ Il SAV può essere munito di un dispositivo di controllo ottico o acustico indicante il suo stato di funzionamento (inserito, disinserito). Questo dispositivo può trovarsi all'esterno o all'interno del veicolo.

² L'indicazione ottica dello stato di funzionamento avviene mediante lampadine-spia o illuminazione del dispositivo di avvertimento a luce lampeggiante o delle luci di

³⁹⁴ Nuovo testo giusta il n. I dell'O del 14 ott. 2009, in vigore dal 1° apr. 2010 (RU 2009 5705).

posizione (comprese tutte le luci del medesimo circuito elettrico). L'intensità luminosa dei segnali ottici all'esterno del veicolo non deve superare 0,5 candela.

³ L'indicazione sonora dello stato di funzionamento avviene mediante un segnale con un'intensità massima di 60 dB (A) e della durata massima di 3 secondi. L'intensità sonora è misurata alla distanza di 1,00 m dal dispositivo.

⁴ Il SAV può essere munito di un allarme per casi di pericolo. Questo allarme deve poter essere attivato o dall'interno dell'abitacolo (ad es. mediante interruttore), o dall'esterno del veicolo, mediante telecomando. L'allarme per casi di pericolo può essere ottico o acustico. Deve poter essere fatto scattare indipendentemente dagli altri elementi del SAV e non deve influire su di essi.

Art. 89 Disposizione delle attrezzature di lavoro e dei portacarichi posteriori

¹ Le attrezzature di lavoro, i portacarichi posteriori e simili non devono nascondere i dispositivi d'illuminazione né limitare l'angolo di visibilità, tranne se esistono dispositivi d'illuminazione suppletivi rispondenti alle esigenze e alle prescrizioni di montaggio vigenti per le rispettive luci.

² Le attrezzature di lavoro, i portacarichi posteriori e simili non devono nascondere le targhe. Tuttavia è permesso fissare targhe in un altro posto se sono rispettate le condizioni dell'articolo 45 capoverso 2. In ogni caso deve esserci una luce per illuminare la targa posteriore.

Art. 90 Paletta di segnalazione, triangolo di sicurezza, cuneo³⁹⁵

¹ La paletta di segnalazione (art. 28 cpv. 4 ONC) deve essere conforme al modello dell'allegato 4.

² Nei veicoli a motore larghi più di 1,00 m, esclusi motoveicoli, motoveicoli con carrozino laterale, carri a mano muniti di motore e veicoli cingolati, come anche sui rimorchi di monoassi deve trovarsi un triangolo di sicurezza omologato e contrassegnato secondo il regolamento UNECE n. 27.³⁹⁶

³ I cunei devono essere di materiale resistente; la loro base deve essere antisdrucciolevole e non deve causare danni alle strade. I cunei, per quanto concerne l'immobilizzazione del veicolo in salita e in discesa, devono soddisfare le medesime esigenze dei freni di stazionamento del rispettivo veicolo.³⁹⁷

Art. 91 Dispositivi di agganciamento

¹ I «dispositivi di agganciamento» sono ganci di traino di veicoli trattori, dispositivi di agganciamento di rimorchi e ralle.³⁹⁸

³⁹⁵ Nuovo testo giusta il n. I dell'O del 2 mar. 2012, in vigore dal 1° mag. 2012 (RU 2012 1825).

³⁹⁶ Nuovo testo giusta il n. I dell'O del 2 mar. 2012, in vigore dal 1° mag. 2012 (RU 2012 1825).

³⁹⁷ Introdotto dal n. I dell'O del 2 set. 1998, in vigore dal 1° ott. 1998 (RU 1998 2352).

³⁹⁸ Nuovo testo giusta il n. I dell'O del 21 nov. 2018, in vigore dal 1° feb. 2019 (RU 2019 253).

² I dispositivi di agganciamento devono corrispondere allo stato attuale della tecnica, come descritto in particolare nel regolamento UNECE n. 55, nel regolamento (UE) n. 147, nel regolamento (UE) n. 168/2013 e nel regolamento delegato (UE) n. 44/2014 o nel regolamento (UE) n. 167/2013 e nel regolamento delegato (UE) 2015/208.³⁹⁹

³ Devono soddisfare almeno i seguenti requisiti:

- a. il dispositivo d'agganciamento del veicolo trattore deve essere fissato a parti sufficientemente solide e comprendere un dispositivo che ne impedisca un'apertura improvvisa;
- b. l'anello di traino agganciato al veicolo trattore deve poter oscillare facilmente in senso orizzontale e verticale e rotare sufficientemente intorno al suo asse longitudinale.

⁴ Sui dispositivi d'agganciamento, anche se sono montati, devono figurare in maniera indelebile e chiaramente leggibile le seguenti indicazioni:

- a. una marca d'approvazione internazionale (come «e» o «E» seguito da un numero) con un numero d'approvazione o il nome del costruttore o il marchio di fabbrica;
- b. il carico d'appoggio massimo ammesso;
- c. la forza di riferimento teorica per la forza orizzontale sul timone tra il veicolo trattore e il rimorchio (valore D) o il carico rimorchiabile massimo ammesso.

⁵ Sono esclusi dal capoverso 4 lettere b e c i dispositivi di agganciamento normalizzati muniti della pertinente marca d'identificazione.

⁶ Il punto di ancoraggio del dispositivo di agganciamento e il carico d'appoggio ammesso sono stabiliti dal costruttore del veicolo. Tuttavia non può essere superato il carico d'appoggio stabilito dal costruttore del dispositivo di agganciamento.

Capitolo 11: Disposizioni speciali

Art. 92 Veicoli per persone disabili ⁴⁰⁰

¹ Allo scopo di adattare alla disabilità del caso i veicoli di persone disabili e quelli impiegati per il trasporto regolare di persone disabili, si può derogare alle prescrizioni sull'equipaggiamento nella misura in cui lo consenta la sicurezza di funzionamento. Questo concerne in particolare i dispositivi di comando e l'installazione di un ausilio per la salita.⁴⁰¹

³⁹⁹ Nuovo testo giusta il n. I dell'O del 21 nov. 2018, in vigore dal 1° feb. 2019 (RU 2019 253).

⁴⁰⁰ Nuovo testo giusta il n. I dell'O del 2 mar. 2012, in vigore dal 1° mag. 2012 (RU 2012 1825).

⁴⁰¹ Nuovo testo giusta il n. I dell'O del 2 mar. 2012, in vigore dal 1° mag. 2012 (RU 2012 1825).

² I veicoli guidati da persone motulese o audiolese possono essere muniti, davanti e dietro, di un segno distintivo speciale giusta l'allegato 4. Questo segno deve essere coperto o tolto se il veicolo non è guidato da una persona motulesa o audiolesa.

Art. 93 Veicoli per il trasporto di animali

¹ Nei veicoli per il trasporto regolare di animali, ogni parte che entra in contatto con essi deve essere costruita con materiale innocuo per la salute e sistemata in modo che il pericolo di ferimento sia esiguo. I pavimenti devono essere stagni e antisdrucchiolevoli. Mediante pareti di separazione, recinti e dispositivi di sostegno deve essere impedito agli animali di scivolare. Le porte, le finestre e i finestrini devono, durante il trasporto, poter essere fissati in modo sicuro. Devono essere garantiti un sufficiente afflusso di aria fresca, come anche la protezione dagli influssi atmosferici nocivi e dai gas di scarico.

² I veicoli per il trasporto di bestiame grosso devono essere muniti di pareti alte almeno 1,50 m e quelli per il trasporto di bestiame piccolo almeno 0,60 m. Per il trasporto di cavalli è sufficiente un'altezza della porta nella parte posteriore di 1,20 m. Mediante dispositivi di attacco, reti e coperture deve essere impedito agli animali di sporgere la testa oltre la parete.⁴⁰²

³ Sono salve le disposizioni dell'articolo 74 ONC e dell'OPAn.

Titolo secondo: Autoveicoli

Capitolo 1: Dimensioni, pesi, identificazione

Art. 94 Dimensioni

¹ La lunghezza di un autoveicolo non deve superare:

| | metri |
|-------------------------------------|-----------------------|
| a. autoveicoli, esclusi gli autobus | 12,00 |
| b. autobus a due assi | 13,50 |
| c. autobus a più di due assi | 15,00 |
| d. autobus snodati | 18,75, ⁴⁰³ |

^{1bis} Agli accessori amovibili quali i box porta-sci, fissati sugli autobus snodati e sugli altri autobus, si applica l'articolo 65 capoverso 2 ONC.⁴⁰⁴

^{1ter} I seguenti autoveicoli pesanti possono superare la lunghezza di cui al capoverso 1 lettera a purché siano rispettati le condizioni relative al percorso circolare di cui all'articolo 40 capoverso 1 e lo spostamento laterale di cui all'articolo 40 capoverso 3 e la superficie di carico dietro la cabina non superi 10,5 m di lunghezza:

⁴⁰² Nuovo testo giusta il n. I dell'O del 21 nov. 2018, in vigore dal 1° feb. 2019 (RU **2019** 253).

⁴⁰³ Nuovo testo giusta il n. I dell'O del 16 ott. 2002, in vigore dal 1° dic. 2002 (RU **2002** 3567).

⁴⁰⁴ Introdotto dal n. I dell'O del 16 ott. 2002, in vigore dal 1° dic. 2002 (RU **2002** 3567).

- a. autoveicoli con cabina del conducente aerodinamica allungata conforme all'allegato I appendice 5 del regolamento (UE) n. 1230/2012;
- b. autoveicoli con serbatoi di idrogeno o batterie per l'alimentazione del veicolo, purché venga compensata solo la diminuzione della superficie di carico dovuta agli accumulatori di energia e non ne derivi una maggiore capacità di carico.⁴⁰⁵

² La larghezza di un autoveicolo non deve superare:

| | metri |
|---|-------|
| a. per i veicoli climatizzati | 2,60 |
| b. per gli altri autoveicoli ⁴⁰⁶ | 2,55 |

³ L'altezza degli autoveicoli non deve superare 4,00

Art. 95 Pesi, carichi sull'asse

¹ Fatti salvi i pesi nel traffico internazionale, il peso totale massimo ammesso ammonta a:⁴⁰⁷

| | tonnellate |
|--|------------|
| a. per le automobili | 3,50 |
| b. per i furgoncini | 3,50 |
| c. per gli autofurgoni | 3,50 |
| d. per gli autoveicoli a due assi | 18,00 |
| | |
| dbis. ⁴⁰⁸ per gli autobus a due assi | 19,50 |
| e. per gli autoveicoli a tre assi | 25,00 |
| f. ⁴⁰⁹ per gli autoveicoli a tre assi (eccettuati gli autosnodati a tre assi) il cui asse motore è equipaggiato di ruote gemellate e sospensioni ⁴¹⁰ giusta l'articolo 57 capoverso 1 oppure se entrambi gli assi motori posteriori sono equipaggiati con ruote gemellate e il carico sull'asse non supera per ciascun asse 9,50 t | 26,00 |
| g. ⁴¹¹ autoveicoli con quattro assi | 32,00 |

⁴⁰⁵ Introdotto dal n. I dell'O del 17 dic. 2021, in vigore dal 1° apr. 2022 (RU **2022** 14).

⁴⁰⁶ Nuovo testo giusta il n. II dell'O del 6 mag. 1998 in vigore dal 15 mag. 1998 (RU **1998** 1465).

⁴⁰⁷ Nuovo testo giusta il n. I dell'O del 1° nov. 2000, in vigore dal 1° gen. 2001 (RU **2000** 2888).

⁴⁰⁸ Introdotta dal n. I dell'O del 5 apr. 2017, in vigore dal 7 mag. 2017 (RU **2017** 2651).

⁴⁰⁹ Nuovo testo giusta il n. I dell'O del 14 ott. 2009, in vigore dal 1° apr. 2010 (RU **2009** 5705).

⁴¹⁰ Nuova espr. giusta il n. I dell'O del 16 nov. 2016, in vigore dal 15 gen. 2017 (RU **2016** 5133). Di detta mod. è tenuto conto in tutto il presente testo.

⁴¹¹ Nuovo testo giusta il n. I dell'O del 30 giu. 2004, in vigore dal 1° gen. 2005 (RU **2004** 3525).

| | tonnellate |
|--|------------|
| h. ⁴¹² per gli autoveicoli con più di quattro assi e i veicoli cingolati | 40,00 |
| i. ⁴¹³ autoveicoli con più di quattro assi nel trasporto combinato non accompagnato | 44,00 |
| j. ⁴¹⁴ autobus snodati a tre assi | 28,00 |
| k. ⁴¹⁵ ... | |

^{1bis} Il peso totale dei veicoli di cui al capoverso 1 lettere d, e–g e j a propulsione alternativa può essere aumentato del peso aggiuntivo necessario per il sistema di propulsione alternativa, ma al massimo di 1 t e, nel caso dei veicoli a emissioni zero, al massimo di 2 t.⁴¹⁶

^{1ter} Il peso totale dei veicoli di cui al capoverso 1 lettere h e i a propulsione alternativa può essere aumentato del peso aggiuntivo necessario per il sistema di propulsione alternativa, ma al massimo di 1 t e, nel caso dei veicoli a emissioni zero, al massimo di 2 t rispetto ai valori indicati al capoverso 1 e all'articolo 9 capoverso 1 LCStr.⁴¹⁷

² I carichi sull'asse, senza tenere conto di un dispositivo d'avviamento giusta l'articolo 57 capoverso 2, non devono superare per gli:⁴¹⁸

| | tonnellate |
|--|------------|
| a. ⁴¹⁹ assi singoli non motori | 10,00 |
| b. ⁴²⁰ assi singoli motori: | |
| 1. di raccogliatrici agricole con pneumatici larghi (art. 60 cpv. 6) | 14,00 |
| 2. di carri di lavoro con pneumatici larghi (art. 60 cpv. 6) | 14,00 |
| 3. degli altri autoveicoli | 11,50 |
| c. assi doppi con un passo inferiore a 1,00 m | 11,50 |
| d. assi doppi con un passo da 1,00 m a meno di 1,30 m | 16,00 |
| e. assi doppi con un passo da 1,30 m a meno di 1,80 m | 18,00 |

⁴¹² Nuovo testo giusta il n. I dell'O del 14 ott. 2009, in vigore dal 1° apr. 2010 (RU **2009** 5705).

⁴¹³ Introdotta dal n. I dell'O del 2 set. 1998 (RU **1998** 2352). Nuovo testo giusta il n. I dell'O del 30 giu. 2004, in vigore dal 1° gen. 2005 (RU **2004** 3525).

⁴¹⁴ Introdotta dal n. I dell'O del 30 giu. 2004, in vigore dal 1° gen. 2005 (RU **2004** 3525).

⁴¹⁵ Introdotta dal n. I dell'O del 30 giu. 2004 (RU **2004** 3525). Abrogata dal n. I dell'O del 28 mar. 2007, con effetto dal 1° lug. 2007 (RU **2007** 2109).

⁴¹⁶ Introdotta dal n. I dell'O del 5 apr. 2017 (RU **2017** 2651). Nuovo testo giusta il n. I dell'O del 17 dic. 2021, in vigore dal 1° apr. 2022 (RU **2022** 14).

⁴¹⁷ Introdotta dal n. I dell'O del 17 dic. 2021, in vigore dal 1° apr. 2022 al 31 dic. 2030 (RU **2022** 14).

⁴¹⁸ Nuovo testo giusta il n. I dell'O del 16 nov. 2016, in vigore dal 15 gen. 2017 (RU **2016** 5133).

⁴¹⁹ Nuovo testo giusta il n. I dell'O del 28 mar. 2007, in vigore dal 1° lug. 2007 (RU **2007** 2109).

⁴²⁰ Nuovo testo giusta il n. I dell'O del 16 nov. 2016, in vigore dal 15 gen. 2017 (RU **2016** 5133).

| | tonnellate |
|--|------------|
| f. ⁴²¹ assi doppi con un passo da 1,30 m a meno di 1,80 m, il cui asse motore è equipaggiato di ruote gemellate e di sospensioni giusta l'articolo 57 capoverso 1 oppure se ogni asse motore è equipaggiato di ruote gemellate e il carico sull'asse non supera per ciascun asse 9,50 t | 19,00 |
| g. ⁴²² assi tripli con passi di 1,30 m al massimo | 21,00 |
| h. ⁴²³ assi tripli con passi superiori a 1,30 m e di 1,40 m al massimo | 24,00 |
| i. ⁴²⁴ assi tripli con un passo superiore a 1,40 m | 27,00 |

Art. 96 Targhe

Gli autoveicoli devono essere muniti, anteriormente e posteriormente, delle targhe previste.

Capitolo 2: Dispositivo di propulsione, gas di scarico e trasmissione

Art. 97 Avviamento, potenza del motore, consumo di carburante⁴²⁵

¹ Il motore di propulsione deve potere essere messo in moto dal sedile del conducente.

² La potenza (art. 46 cpv. 1 e 3) del motore a propulsione deve ammontare al minimo per ogni tonnellata di peso totale a:⁴²⁶

a.⁴²⁷ 5,0 kW per gli autoveicoli e le combinazioni di veicoli;

b.⁴²⁸ 4,4 kW per le macchine semoventi;

c.⁴²⁹ 2,2 kW per gli autotreni trainati da trattori.

³ Un aumento della potenza del motore di oltre il 20% può essere eseguito soltanto dal costruttore del veicolo o se egli dichiara che il veicolo si presta alla modifica.

⁴²¹ Nuovo testo giusta il n. I dell'O del 14 ott. 2009, in vigore dal 1° apr. 2010 (RU 2009 5705).

⁴²² Nuovo testo giusta il n. I dell'O del 30 giu. 2004, in vigore dal 1° gen. 2005 (RU 2004 3525).

⁴²³ Nuovo testo giusta il n. I dell'O del 30 giu. 2004, in vigore dal 1° gen. 2005 (RU 2004 3525).

⁴²⁴ Introdotta dal n. I dell'O del 30 giu. 2004, in vigore dal 1° gen. 2005 (RU 2004 3525).

⁴²⁵ Nuovo testo giusta il n. I dell'O del 2 mar. 2012, in vigore dal 1° mag. 2012 (RU 2012 1825).

⁴²⁶ Nuovo testo giusta il n. I dell'O del 2 mar. 2012, in vigore dal 1° mag. 2012 (RU 2012 1825).

⁴²⁷ Nuovo testo giusta il n. I dell'O del 2 set. 1998, in vigore dal 1° ott. 1998 (RU 1998 2352).

⁴²⁸ Nuovo testo giusta il n. I dell'O del 2 set. 1998, in vigore dal 1° ott. 1998 (RU 1998 2352).

⁴²⁹ Nuovo testo giusta il n. I dell'O del 10 giu. 2005, in vigore dal 1° ott. 2005 (RU 2005 4111).

⁴ Per i veicoli delle categorie M e N nonché per i motoveicoli, quadricicli leggeri a motore, quadricicli a motore e tricicli a motore devono essere stabiliti, in occasione della procedura di approvazione del tipo, il consumo di carburante o di energia e le emissioni di CO₂. Sono eccettuati i veicoli della categoria M₁ adibiti a uno scopo speciale di cui al regolamento (UE) 2018/858.⁴³⁰

⁵ La determinazione del consumo di carburante o di energia e delle emissioni di CO₂ si fonda sul regolamento (CE) n. 715/2007, sul regolamento (CE) n. 595/2009 o sul regolamento (UE) n. 168/2013 e sul regolamento delegato (UE) n. 134/2014.⁴³¹

Art. 98 Retromarcia

Gli autoveicoli con un peso totale di oltre 0,20 t devono essere muniti di una retromarcia. Gli autoveicoli con motore elettrico possono essere equipaggiati di un altro dispositivo di retromarcia.

Capitolo 2a: Dispositivi di limitazione della velocità, tachigrafi e apparecchi per la registrazione di dati⁴³²

Art. 99 Dispositivi di limitazione della velocità

¹ I veicoli delle categorie M₂, M₃, N₂, N₃, T e C devono essere equipaggiati di un dispositivo automatico di limitazione della velocità conformemente al regolamento (CE) n. 661/2009 o al regolamento UNECE n. 89.⁴³³

² Il capoverso 1 non si applica:

- a.⁴³⁴ agli autoveicoli del servizio antincendio, della polizia, del servizio doganale, del servizio sanitario e della protezione civile;
- b. ai veicoli militari;
- c.⁴³⁵ agli autoveicoli che forniscono una prestazione di servizio pubblica e circolano esclusivamente all'interno delle località;
- d.⁴³⁶ ai veicoli delle categorie T e C aventi una velocità massima per costruzione fino a 60 km/h.

⁴³⁰ Nuovo testo giusta il n. I dell'O del 16 nov. 2016, in vigore dal 15 gen. 2017 (RU **2016** 5133).

⁴³¹ Nuovo testo giusta il n. I dell'O del 16 nov. 2016, in vigore dal 15 gen. 2017 (RU **2016** 5133).

⁴³² Introdotto dal n. I dell'O del 21 nov. 2018, in vigore dal 1° feb. 2019 (RU **2019** 253).

⁴³³ Nuovo testo giusta il n. I dell'O del 21 nov. 2018, in vigore dal 1° feb. 2019 (RU **2019** 253).

⁴³⁴ Nuovo testo giusta il n. I dell'O del 2 mar. 2012, in vigore dal 1° mag. 2012 (RU **2012** 1825).

⁴³⁵ Nuovo testo giusta il n. I dell'O del 2 set. 1998, in vigore dal 1° ott. 1998 (RU **1998** 2352).

⁴³⁶ Introdotta dal n. I dell'O del 21 nov. 2018, in vigore dal 1° feb. 2019 (RU **2019** 253).

³ Per i veicoli delle categorie M₂, M₃, N₂ e N₃ le velocità regolate si fondano sulla direttiva n. 92/6/CEE. Per i veicoli delle categorie T e C la velocità regolata si basa sulla velocità massima per costruzione.⁴³⁷

⁴ I dispositivi di limitazione della velocità e i relativi raccordi devono sempre essere muniti dei sigilli di un'officina autorizzata. Una targhetta visibile e fissata in un punto facilmente accessibile deve indicare la presenza del dispositivo di limitazione della velocità, riportando almeno il marchio di omologazione, la velocità impostata e la data dell'ultima calibrazione. Dopo aver eseguito lavori sul veicolo, il detentore deve assicurarsi che i sigilli siano intatti.⁴³⁸

Art. 99a⁴³⁹ Installazione, esame successivo e riparazione di dispositivi di limitazione della velocità

¹ I dispositivi di limitazione della velocità devono essere installati, sottoposti ad esame successivo e riparati da un'officina che dispone di un'apposita autorizzazione. Tale autorizzazione è rilasciata dall'UDSC alle officine che garantiscono un'accurata esecuzione di tali lavori e che dispongono delle necessarie attrezzature, apparecchiature e software nonché di personale sufficientemente qualificato e istruito.

² I dispositivi di limitazione della velocità installati su veicoli di cui all'articolo 99 capoverso 1 devono essere sottoposti a esame successivo secondo le disposizioni del costruttore dell'apparecchio o del veicolo ogni 24 mesi o in seguito a lavori sul veicolo che abbiano compromesso la precisione della velocità regolata.

Art. 100⁴⁴⁰ Tachigrafo

¹ Per permettere di controllare la durata del lavoro e del riposo o di accertare la dinamica di un incidente devono essere muniti:

- a. di un tachigrafo digitale i veicoli i cui conducenti sottostanno all'OLR 1⁴⁴¹;
- b. di un tachigrafo analogico o digitale i veicoli i cui conducenti sottostanno all'OLR 2⁴⁴²;
- c. di un apparecchio per la registrazione dei dati oppure di un tachigrafo analogico o digitale gli altri autoveicoli pesanti che non rientrano nel campo d'applicazione della lettera a o b aventi una velocità massima per costruzione superiore a 40 km/h, ad eccezione degli autoveicoli di lavoro, degli autoveicoli adibiti ad abitazione e delle automobili pesanti;

⁴³⁷ Nuovo testo giusta il n. I dell'O del 17 dic. 2021, in vigore dal 1° apr. 2022 (RU 2022 14).

⁴³⁸ Nuovo testo giusta il n. I dell'O del 21 nov. 2018, in vigore dal 1° feb. 2019 (RU 2019 253).

⁴³⁹ Introdotto dal n. I dell'O del 21 nov. 2018, in vigore dal 1° feb. 2019 (RU 2019 253).

⁴⁴⁰ Nuovo testo giusta il n. I dell'O del 21 nov. 2018, in vigore dal 1° feb. 2019 (RU 2019 253).

⁴⁴¹ RS 822.221

⁴⁴² RS 822.222

- d. di un apparecchio per la registrazione dei dati oppure di un tachigrafo analogico o digitale i furgoncini aventi più di 16 posti a sedere, oltre a quello del conducente, adibiti al trasporto professionale di scolari e i veicoli usati per corse professionali secondo l'articolo 4 capoverso 1 lettera c oppure capoverso 4 OLR 2.

² I tachigrafi digitali devono essere conformi al regolamento (UE) n. 165/2014 e all'allegato I C del regolamento di esecuzione (UE) n. 2016/799 (tachigrafo intelligente).

³ Per i veicoli di cui al capoverso 1 lettere b–d, i tachigrafi digitali possono essere conformi all'allegato I B del regolamento (CEE) n. 3821/85.

⁴ I tachigrafi analogici devono essere conformi all'allegato I del regolamento (UE) n. 165/2014 o all'allegato I del regolamento (CEE) n. 3821/85.

⁵ Sulle automobili usate per il trasporto professionale di persone (art. 3 OLR 2) e dotate di un tachimetro di cui all'articolo 55, il tachigrafo può trovarsi al di fuori del campo visivo del conducente.

⁶ Per l'indicazione della velocità in caso di tachigrafi è sufficiente un arco fino a 120 km/h. È fatto salvo l'articolo 55 capoverso 4.

Art. 101⁴⁴³ Installazione, esame successivo e riparazione di tachigrafi

¹ I tachigrafi devono essere installati, sottoposti a esame successivo e riparati da un'officina che dispone di un'apposita autorizzazione. L'autorizzazione è rilasciata dall'UDSC alle officine che garantiscono un'accurata esecuzione di tali lavori e che dispongono delle necessarie attrezzature, apparecchiature e software nonché di personale sufficientemente qualificato e istruito.

² Gli esami periodici di tachigrafi e quelli conseguenti a irregolarità, la sigillatura, l'affissione della targhetta di montaggio e la documentazione di interventi connessi a riparazioni e controlli del veicolo si fondano sugli articoli 22 e 23 del regolamento (UE) n. 165/2014 o sul regolamento di esecuzione (UE) n. 2017/548. La targhetta di montaggio deve riportare in aggiunta il chilometraggio dell'ultima calibrazione.⁴⁴⁴

³ Se i lavori hanno compromesso la precisione delle registrazioni, i tachigrafi devono essere sottoposti a esame successivo.

⁴ Sono esentati dall'esame successivo del tachigrafo e dall'affissione della targhetta di montaggio gli apparecchi sostitutivi installati da officine autorizzate per al massimo 14 giorni nonché i tachigrafi di veicoli di riserva (art. 9 e 10 OAV⁴⁴⁵) nel traffico interno.

⁵ Dopo aver eseguito lavori o controlli sul veicolo, il detentore deve assicurarsi che i sigilli siano intatti.⁴⁴⁶

⁴⁴³ Nuovo testo giusta il n. I dell'O del 21 nov. 2018, in vigore dal 1° feb. 2019 (RU **2019** 253).

⁴⁴⁴ Nuovo testo giusta il n. I dell'O del 9 giu. 2023, in vigore dal 15 lug. 2023 (RU **2023** 327).

⁴⁴⁵ RS **741.31**

⁴⁴⁶ Nuovo testo giusta il n. I dell'O del 9 giu. 2023, in vigore dal 15 lug. 2023 (RU **2023** 327).

⁶ Prima di effettuare lavori su tachigrafi digitali, l'officina deve scaricare tutti i dati dalla memoria dell'apparecchio e, su richiesta, metterli a disposizione dei servizi e delle persone aventi diritto. Inoltre, immediatamente dopo i lavori deve salvare i dati della calibrazione riprendendoli dalla carta dell'officina utilizzata.

^{6bis} A conclusione dell'installazione e dopo ogni esame successivo del tachigrafo analogico, l'officina deve redigere un rapporto di perizia. Quest'ultimo deve contenere le informazioni relative a tachigrafo e adattatore riportate sulla targhetta di montaggio conformemente al regolamento di esecuzione (UE) 2016/799, il chilometraggio del tachigrafo, lo schema di sigillatura e la firma della persona che ha installato o controllato il tachigrafo.⁴⁴⁷

⁷ L'officina deve conservare per tre anni i dati scaricati dal tachigrafo e i dati sulla calibrazione della carta dell'officina. I rapporti d'esame, le copie di rapporti di perizia di cui al capoverso ^{6bis} e i dischi di controllo devono essere conservati fino all'esame periodico successivo. Decorsi tali termini, i dati vanno cancellati e i documenti distrutti.⁴⁴⁸

Art. 102⁴⁴⁹ Apparecchio per la registrazione dei dati

¹ I veicoli provvisti di luci blu e di una tromba a due suoni alternati (art. 78 cpv. 3 e 82 cpv. 2) devono essere dotati di un apparecchio per la registrazione dei dati.⁴⁵⁰

² L'apparecchio per la registrazione dei dati deve indicare per lo meno durante gli ultimi 30 secondi prima di un evento (collisione, ecc.), o per lo meno sugli ultimi 250 m percorsi, i seguenti dati:

- a. velocità;
- b. stato della luce di fermata e degli indicatori di direzione lampeggianti;
- c. stato delle luci blu e della tromba a due suoni alternati;
- d. stato dei fari a luce anabbagliante.

³ La registrazione non può essere né cancellata né falsificata nel contenuto.

⁴ Costruzione, installazione, esame successivo e riparazione dell'apparecchio per la registrazione dei dati si fondano sulle indicazioni del costruttore dell'apparecchio. Durante l'esame d'immatricolazione o l'esame successivo di un veicolo trasformato che ora necessita di un apparecchio per la registrazione dei dati, all'autorità d'immatricolazione deve essere consegnata un'attestazione di installazione che menzioni almeno i dati relativi alla marca, al tipo e all'identificazione dell'apparecchio come anche alla ditta e alla data d'installazione.

⁴⁴⁷ Introdotto dal n. I dell'O del 9 giu. 2023, in vigore dal 15 lug. 2023 (RU **2023** 327).

⁴⁴⁸ Nuovo testo giusta il n. I dell'O del 9 giu. 2023, in vigore dal 15 lug. 2023 (RU **2023** 327).

⁴⁴⁹ Nuovo testo giusta il n. I dell'O del 28 mar. 2007, in vigore dal 1° lug. 2007 (RU **2007** 2109).

⁴⁵⁰ Nuovo testo giusta il n. I dell'O del 2 mar. 2012, in vigore dal 1° mag. 2012 (RU **2012** 1825).

Art. 102^a⁴⁵¹**Capitolo 3: Freni e dispositivo avanzato**⁴⁵²**Art. 103**

¹ Gli impianti di frenatura dei veicoli delle categorie M e N devono essere conformi al regolamento (CE) n. 661/2009, al regolamento UNECE n. 13 o al regolamento UNECE n. 13-H.⁴⁵³

^{1bis} Gli autoveicoli pesanti delle categorie M e N con più di quattro assi devono essere equipaggiati con dispositivi antibloccaggio automatici della categoria 1 di cui al regolamento UNECE n. 13.⁴⁵⁴

² Per i veicoli i cui documenti si riferiscono al veicolo con carrozzeria non ancora finita, la persona che completa il veicolo deve attestare che, in occasione della rifinitura del veicolo, sono state osservate le direttive di montaggio del costruttore del veicolo.

³ L'efficacia degli impianti di frenatura può essere controllata giusta l'allegato 7.⁴⁵⁵

⁴ Agli impianti di frenatura di autoveicoli che non appartengono alle categorie M o N o la cui velocità massima non supera 60 km/h si applicano le disposizioni degli articoli 126 a 130.⁴⁵⁶

⁵ I veicoli delle categorie M₁ e N₁ devono essere conformi al regolamento n. 78/2009/CE per quanto riguarda il sistema antibloccaggio e il dispositivo di assistenza alla frenata e al regolamento n. 661/2009/CE in relazione al sistema elettronico di controllo della stabilità e al sistema di controllo della pressione degli pneumatici, oppure offrire un livello di protezione equivalente. Fanno eccezione i veicoli che non rientrano nel campo d'applicazione dei regolamenti CE menzionati e i veicoli di un tipo di cui non vengono prodotte più di 100 unità all'anno.⁴⁵⁷

⁶ Il sistema antibloccaggio, il dispositivo avanzato di frenatura d'emergenza, il sistema d'avviso di deviazione dalla corsia e il sistema elettronico di controllo della

⁴⁵¹ Introdotta dal n. I dell'O del 21 ago. 2002 (RU **2002** 3218). Abrogata dal n. I dell'O del 28 mar. 2007, con effetto dal 1° lug. 2007 (RU **2007** 2109).

⁴⁵² Nuovo testo giusta il n. I dell'O del 2 mar. 2012, in vigore dal 1° mag. 2012 (RU **2012** 1825).

⁴⁵³ Nuovo testo giusta il n. I dell'O del 16 nov. 2016, in vigore dal 15 gen. 2017 (RU **2016** 5133).

⁴⁵⁴ Introdotta dal n. I dell'O del 30 giu. 2004 (RU **2004** 3525). Nuovo testo giusta il n. I dell'O del 16 nov. 2016, in vigore dal 15 gen. 2017 (RU **2016** 5133).

⁴⁵⁵ Nuovo testo giusta il n. I dell'O del 2 set. 1998, in vigore dal 1° ott. 1998 (RU **1998** 2352).

⁴⁵⁶ Nuovo testo giusta il n. I dell'O del 21 ago. 2002, in vigore dal 1° gen. 2003 (RU **2002** 3218).

⁴⁵⁷ Introdotta dal n. I dell'O del 2 mar. 2012 (RU **2012** 1825). Nuovo testo giusta il n. I dell'O del 21 gen. 2015, in vigore dal 1° apr. 2015 (RU **2015** 465).

stabilità dei veicoli delle categorie M₂, M₃, N₂ e N₃ devono essere conformi al regolamento (CE) n. 661/2009.⁴⁵⁸

⁷ Non rientrano nel campo d'applicazione dei capoversi 5 e 6 i veicoli con una velocità massima per costruzione di 60 km/h.⁴⁵⁹

Capitolo 4: Carrozzeria, abitacolo

Art. 104⁴⁶⁰ Parafanghi

La carrozzeria o i parafanghi (art. 66 cpv. 2) dei veicoli della categoria M₁ che avanzano in linea retta devono coprire l'intera larghezza del battistrada:

- a. sulla parte superiore fino a 30 gradi davanti e a 50 gradi dietro il centro della ruota; e
- b. posteriormente fino a 15,00 cm sopra il centro dell'asse.

Art. 104a⁴⁶¹ Superficie frontale e sistema di protezione frontale

¹ I veicoli della categoria M₁ con un peso totale massimo di 2,50 t devono essere conformi, per quanto concerne la protezione degli occupanti in caso di urto frontale, al regolamento (CE) n. 661/2009 o al regolamento UNECE n. 94. Per i veicoli di un tipo di cui non vengono prodotte più di 100 unità all'anno, è sufficiente la conferma di un organo di controllo riconosciuto dall'USTRA secondo cui, sotto l'aspetto in questione, il veicolo corrisponde allo stato attuale della tecnica.⁴⁶²

² La superficie frontale dei veicoli delle categorie M₁ e N₁ deve essere conforme, per quanto concerne la protezione dei pedoni, al regolamento n. 78/2009/CE, per quanto tali veicoli rientrino nel campo d'applicazione del regolamento. Per i veicoli di un tipo di cui non vengono prodotte più di 100 unità all'anno è sufficiente la conferma di un organo di controllo riconosciuto dall'USTRA secondo cui, sotto l'aspetto in questione, la superficie frontale del veicolo offre un livello di protezione equivalente.⁴⁶³

^{2bis} Per il montaggio di attrezzi frontali sono ammesse deroghe al capoverso 2 per:

- a. veicoli adibiti al servizio invernale e alla manutenzione delle strade che devono essere equipaggiati con attrezzi frontali;
- b. veicoli della polizia, del servizio doganale e del servizio antincendio;
- c. veicoli dei servizi di soccorso e della protezione civile;

⁴⁵⁸ Introdotto dal n. I dell'O del 2 mar. 2012 (RU 2012 1825). Nuovo testo giusta il n. I dell'O del 16 nov. 2016, in vigore dal 15 gen. 2017 (RU 2016 5133).

⁴⁵⁹ Introdotto dal n. I dell'O del 2 mar. 2012, in vigore dal 1° mag. 2012 (RU 2012 1825).

⁴⁶⁰ Nuovo testo giusta il n. I dell'O del 16 nov. 2016, in vigore dal 15 gen. 2017 (RU 2016 5133).

⁴⁶¹ Introdotto dal n. I dell'O del 28 mar. 2007, in vigore dal 1° lug. 2007 (RU 2007 2109).

⁴⁶² Nuovo testo giusta il n. I dell'O del 16 nov. 2016, in vigore dal 15 gen. 2017 (RU 2016 5133).

⁴⁶³ Nuovo testo giusta il n. I dell'O del 2 mar. 2012, in vigore dal 1° mag. 2012 (RU 2012 1825).

- d. veicoli militari;
- e. altri veicoli rispetto a quelli delle lettere a-d, per i quali l'osservanza delle esigenze di cui al capoverso 2 non è possibile per motivi operativi o richiede interventi tecnici sproporzionati.⁴⁶⁴

^{2ter} Le deroghe di cui al capoverso ^{2bis} lettera e necessitano di un'autorizzazione dell'autorità d'immatricolazione.⁴⁶⁵

³ I sistemi di protezione frontale dei veicoli della categoria M₁ con un peso totale massimo di 3,50 t e dei veicoli della categoria N₁ devono essere conformi al regolamento n. 78/2009/CE.⁴⁶⁶

⁴ I veicoli delle categorie N₂ e N₃ devono essere muniti di dispositivi di protezione anteriore conformemente al regolamento (CE) n. 661/2009 o al regolamento UNECE n. 93.⁴⁶⁷

⁵ Il capoverso 4 non si applica a:

- a. carri con motore;
- b.⁴⁶⁸ veicoli fuoristrada (art. 12 cpv. 2);
- c. autoveicoli cui, nel singolo caso, l'autorità di immatricolazione ha concesso un'eccezione poiché l'applicazione di un dispositivo di protezione anteriore non è possibile per motivi tecnici e di uso.

Art. 104b⁴⁶⁹ Dispositivi di protezione laterale

¹ I veicoli della categoria M₁ con un peso totale massimo di 3,50 t e i veicoli della categoria N₁ devono essere conformi, per quanto concerne la protezione degli occupanti in caso di urto laterale, al regolamento (CE) n. 661/2009 o al regolamento UNECE n. 95. Per i veicoli di un tipo di cui non vengono prodotte più di 100 unità all'anno, è sufficiente la conferma di un organo di controllo riconosciuto dall'USTRA secondo cui, sotto l'aspetto in questione, il veicolo corrisponde allo stato attuale della tecnica.⁴⁷⁰

² Gli autocarri delle categorie N₂ e N₃ devono essere muniti di una protezione laterale conformemente al regolamento (CE) n. 661/2009 o al regolamento UNECE n. 73.⁴⁷¹

³ Il capoverso 2 non si applica:

⁴⁶⁴ Introdotta dal n. I dell'O del 16 nov. 2016, in vigore dal 15 gen. 2017 (RU **2016** 5133).

⁴⁶⁵ Introdotta dal n. I dell'O del 16 nov. 2016, in vigore dal 15 gen. 2017 (RU **2016** 5133).

⁴⁶⁶ Nuovo testo giusta il n. I dell'O del 14 ott. 2009, in vigore dal 1° apr. 2010 (RU **2009** 5705).

⁴⁶⁷ Nuovo testo giusta il n. I dell'O del 16 nov. 2016, in vigore dal 15 gen. 2017 (RU **2016** 5133).

⁴⁶⁸ Nuovo testo giusta il n. I dell'O del 21 nov. 2018, in vigore dal 1° feb. 2019 (RU **2019** 253).

⁴⁶⁹ Introdotta dal n. I dell'O del 28 mar. 2007, in vigore dal 1° lug. 2007 (RU **2007** 2109).

⁴⁷⁰ Nuovo testo giusta il n. I dell'O del 16 nov. 2016, in vigore dal 15 gen. 2017 (RU **2016** 5133).

⁴⁷¹ Nuovo testo giusta il n. I dell'O del 16 nov. 2016, in vigore dal 15 gen. 2017 (RU **2016** 5133).

- a. agli autoveicoli cui, nel singolo caso, l'autorità di immatricolazione ha concesso un'eccezione poiché l'applicazione di protezioni laterali non è possibile per motivi tecnici e di uso;
- b. ai veicoli militari.

Art. 104c⁴⁷² Protezione posteriore

¹ I veicoli delle categorie M e N devono essere provvisti di una protezione posteriore conformemente al regolamento (CE) n. 661/2009 o al regolamento UNECE n. 58.⁴⁷³

² Il capoverso 1 non si applica a:

- a. carri con motore;
- b. trattori a sella;
- c. autoveicoli cui, nel singolo caso, l'autorità di immatricolazione ha concesso un'eccezione poiché l'applicazione di una protezione posteriore non è possibile per motivi tecnici e di uso;
- d. veicoli militari.

Art. 105 Parabrezza, abitacolo

¹ Gli autoveicoli devono essere muniti di un parabrezza.

² Il parabrezza di autoveicoli leggeri deve essere di vetro composto omologato (vetro di sicurezza a più strati). Il parabrezza dei veicoli della polizia e del servizio doganale adibiti al servizio d'ordine può essere di un materiale diverso se è garantita una protezione equivalente dei passeggeri e degli altri utenti della strada.⁴⁷⁴

³ ...⁴⁷⁵

⁴ I posti a sedere degli autocarri devono essere completamente separati dallo spazio di carico. In deroga a tale disposizione, sono ammessi posti a sedere e per il trasporto di merci nel medesimo vano se la superficie di carico è provvista di dispositivi di fissaggio destinati a proteggere i passeggeri dallo spostamento del carico.⁴⁷⁶

⁵ La cabina del conducente degli autocarri e lo spazio riservato ai passeggeri sugli autoveicoli adibiti al trasporto professionale di persone devono essere protetti contro le intemperie e poter essere aerati e riscaldati. I compartimenti riservati ai passeggeri e le cabine del conducente con una sola porta devono essere dotati di un'uscita di sicurezza giusta l'articolo 123 capoverso 3. Eccettuati sono i veicoli equipaggiati appositamente per il trasporto di detenuti.⁴⁷⁷

⁴⁷² Introdotto dal n. I dell'O del 28 mar. 2007, in vigore dal 1° lug. 2007 (RU **2007** 2109).

⁴⁷³ Nuovo testo giusta il n. I dell'O del 16 nov. 2016, in vigore dal 15 gen. 2017 (RU **2016** 5133).

⁴⁷⁴ Nuovo testo giusta il n. I dell'O del 2 mar. 2012, in vigore dal 1° mag. 2012 (RU **2012** 1825).

⁴⁷⁵ Abrogato dal n. I dell'O del 21 nov. 2018, con effetto dal 1° feb. 2019 (RU **2019** 253).

⁴⁷⁶ Nuovo testo giusta il n. I dell'O del 16 nov. 2016, in vigore dal 15 gen. 2017 (RU **2016** 5133).

⁴⁷⁷ Nuovo testo giusta il n. I dell'O del 10 giu. 2005, in vigore dal 1° ott. 2005 (RU **2005** 4111).

Art. 106⁴⁷⁸ Cinture di sicurezza, sedili per fanciulli, poggiatesta⁴⁷⁹

¹ L'obbligo d'equipaggiamento e le esigenze riguardo alle cinture di sicurezza di veicoli delle categorie M e N si fondano sul regolamento (CE) n. 661/2009 o sul regolamento UNECE n. 16. Ai veicoli della categoria M₁ adibiti a uno scopo speciale si applicano le disposizioni del regolamento (UE) 2018/858.⁴⁸⁰

² Nei veicoli delle categorie M e N, i sedili disposti trasversalmente rispetto alla direzione di marcia devono essere dotati di cinture addominali. Sono eccettuati i veicoli impiegati esclusivamente per le corse regionali, soggette a orario, di imprese di trasporto in concessione o per corse in sostituzione di treni. I sedili disposti con un'inclinazione fino a 45 gradi rispetto all'asse longitudinale sono considerati alla stregua di sedili disposti nella direzione di marcia o in direzione opposta ad essa, gli altri sono considerati alla stregua di sedili disposti trasversalmente.⁴⁸¹

³ I sedili per fanciulli installati sui veicoli delle categorie M e N devono offrire un livello di protezione almeno equivalente a quello dei sistemi di ritenuta per fanciulli conformi al regolamento UNECE n. 44/03 per la fascia di età interessata o al regolamento UNECE n. 129.⁴⁸²

⁴ I veicoli delle categorie M₁ e N₁ nonché i furgoncini devono essere provvisti di poggiatesta sui sedili anteriori esterni.⁴⁸³

⁵ Gli autoveicoli di lavoro aventi una velocità massima per costruzione di oltre 40 km/h nonché i trattori e i carri con motore dotati di struttura protettiva certificata contro il ribaltamento devono disporre di cinture di sicurezza conformi al regolamento (UE) n. 167/2013 e al regolamento delegato (UE) n. 1322/2014 o al regolamento UNECE n. 16.⁴⁸⁴

Art. 107 Posti a sedere e posti in piedi

¹ Tutti i sedili devono essere fissati solidamente e avere uno schienale e un appoggio per i piedi. I sedili singoli posti trasversalmente rispetto all'asse longitudinale del veicolo devono essere muniti di appoggi laterali o di separazioni. I sedili longitudinali devono essere muniti di una separazione a ogni estremità. Fanno eccezione i sedili singoli e quelli longitudinali posti trasversalmente rispetto all'asse longitudinale del veicolo e muniti di cinture di sicurezza. Il sedile del conducente o i dispositivi di co-

⁴⁷⁸ Nuovo testo giusta il n. I dell'O del 2 set. 1998, in vigore dal 1° ott. 1998 (RU **1998** 2352).

⁴⁷⁹ Nuovo testo giusta il n. I dell'O del 2 mar. 2012, in vigore dal 1° mag. 2012 (RU **2012** 1825).

⁴⁸⁰ Nuovo testo giusta il n. I dell'O del 16 nov. 2016, in vigore dal 15 gen. 2017 (RU **2016** 5133).

⁴⁸¹ Nuovo testo giusta il n. I dell'O del 14 ott. 2009, in vigore dal 1° apr. 2010 (RU **2009** 5705).

⁴⁸² Introdotto dal n. I dell'O del 17 ago. 2005 (RU **2005** 4515). Nuovo testo giusta il n. I dell'O del 16 nov. 2016, in vigore dal 15 gen. 2017 (RU **2016** 5133).

⁴⁸³ Introdotto dal n. I dell'O del 17 ago. 2005 (RU **2005** 4515). Nuovo testo giusta il n. I dell'O del 16 nov. 2016, in vigore dal 15 gen. 2017 (RU **2016** 5133).

⁴⁸⁴ Introdotto dal n. I dell'O del 16 nov. 2016 (RU **2016** 5133). Nuovo testo giusta il n. I dell'O del 21 nov. 2018, in vigore dal 1° feb. 2019 (RU **2019** 253).

mando principali devono essere regolabili in senso longitudinale e permettere di guidare con il minore affaticamento possibile.⁴⁸⁵

^{1bis} I sedili posti trasversalmente rispetto all'asse longitudinale del veicolo non sono ammessi nei veicoli delle categorie M₁ e N₁, come anche M₂ e M₃ che non dispongono di posti in piedi autorizzati. Fanno eccezione i veicoli militari, della protezione civile, del servizio antincendio, della polizia, delle dogane e del servizio sanitario come anche i veicoli della categoria M₃ con un peso totale superiore a 10,00 t nel cui vano posteriore i sedili disposti trasversalmente rispetto all'asse longitudinale sono raggruppati in modo da formare uno spazio integrato comprendente fino a 10 sedili.⁴⁸⁶

² I posti in piedi sono ammessi soltanto sugli autobus e sui furgoncini impiegati per corse regionali, soggette a orario, di imprese di trasporto in concessione o per corse in sostituzione di treni come pure sugli autoveicoli in cui il personale che esegue o sorveglia il carico deve restare in piedi. Nel traffico locale, l'autorità di immatricolazione può all'occorrenza permettere che vi siano posti in piedi anche in altri casi. Per i posti in piedi devono esservi dispositivi di appoggio sufficienti. Le piattaforme esterne devono essere munite di materiale antisdrucciolevole.⁴⁸⁷

³ Per determinare il numero di posti degli autoveicoli si applica l'allegato 9 numeri 1-3.⁴⁸⁸

Art. 108 Disposizione dei pedali

Il pedale della frizione deve essere a sinistra di quello del freno e il pedale del freno a sinistra dell'acceleratore, salvo sui trattori, autoveicoli di lavoro e veicoli cingolati. I pedali devono essere separati da uno spazio sufficiente e, salvo l'acceleratore, essere muniti di rivestimento antisdrucciolevole.

Capitolo 5: Illuminazione

Art. 109 Dispositivi d'illuminazione obbligatori

¹ Devono essere fissati stabilmente i seguenti dispositivi di illuminazione e catarifrangenti:

- a. davanti: due fari di profondità, due fari a luce anabbagliante e due fari di posizione;
- b. dietro: due luci di coda, due catarifrangenti, due luci di fermata e una luce per illuminare la targa.

⁴⁸⁵ Nuovo testo giusta il n. I dell'O del 2 mar. 2012, in vigore dal 1° mag. 2012 (RU **2012** 1825).

⁴⁸⁶ Introdotta dal n. I dell'O del 28 mar. 2007, in vigore dal 1° lug. 2007 (RU **2007** 2109).

⁴⁸⁷ Nuovo testo giusta il n. I dell'O del 14 ott. 2009, in vigore dal 1° apr. 2010 (RU **2009** 5705).

⁴⁸⁸ Nuovo testo giusta il n. I dell'O del 16 nov. 2016, in vigore dal 15 gen. 2017 (RU **2016** 5133).

^{1bis} I veicoli delle categorie M e N devono essere dotati di due luci di circolazione diurna (art. 76 cpv. 5).⁴⁸⁹

² I veicoli lunghi più di 8,00 m devono essere muniti di almeno un catarifrangente visibile lateralmente, fissato stabilmente su ogni lato del veicolo in modo adeguato.

³ Gli autoveicoli sprovvisti di batterie devono essere muniti davanti di due catarifrangenti.

⁴ Gli autoveicoli la cui larghezza supera 2,10 m devono essere muniti di due luci di ingombro visibili anteriormente e posteriormente.⁴⁹⁰

⁵ Le piattaforme elevatrici che, in posizione di lavoro, sporgono di oltre 0,75 m dal contorno del veicolo devono essere provviste, nel punto più esterno possibile, di almeno due dispositivi di avvertimento a luce lampeggiante (art. 78 cpv. 2).⁴⁹¹

⁶ Gli attrezzi accessori montati temporaneamente che sporgono anteriormente per più di 4,00 m dal centro del dispositivo di guida devono essere dotati di almeno una luce di pericolo gialla visibile da davanti e di lato.⁴⁹²

Art. 110 Dispositivi d'illuminazione facoltativi

¹ Sono ammessi i seguenti dispositivi d'illuminazione supplementari:⁴⁹³

a.⁴⁹⁴ davanti: due fari di profondità, due fari fendinebbia, due luci di circolazione diurna nei veicoli nei quali questi dispositivi non sono prescritti, due fari di svolta, due fari d'ingombro e due catarifrangenti non triangolari; se vi sono quattro fari di profondità ribaltabili: due fari di profondità o a luce anabbagliante supplementari esclusivamente per i segnali del lampeggiatore;

b.⁴⁹⁵ dietro:

1. due luci d'ingombro,
2. una o due luci di retromarcia,
3. uno o due fari fendinebbia di coda
4. una luce supplementare di fermata (art. 75 cpv. 4) o due luci supplementari di fermata disposte in alto (non si applica l'allegato 10 n. 322),
5. due indicatori di direzione lampeggianti supplementari disposti in alto (non si applica l'allegato 10 n. 21 e 322);
6. due luci supplementari di coda disposte in alto, se non sono disponibili luci di ingombro corrispondenti (non si applica l'allegato 10 n. 21 e 322);

⁴⁸⁹ Introdotto dal n. I dell'O del 2 mar. 2012, in vigore dal 1° mag. 2012 (RU **2012** 1825).

⁴⁹⁰ Nuovo testo giusta il n. I dell'O del 14 ott. 2009, in vigore dal 1° apr. 2010 (RU **2009** 5705).

⁴⁹¹ Introdotto dal n. I dell'O del 2 mar. 2012, in vigore dal 1° mag. 2012 (RU **2012** 1825).

⁴⁹² Introdotto dal n. I dell'O del 21 nov. 2018, in vigore dal 1° feb. 2019 (RU **2019** 253).

⁴⁹³ Nuovo testo giusta il n. I dell'O del 6 set. 2000, in vigore dal 15 ott. 2000 (RU **2000** 2433).

⁴⁹⁴ Nuovo testo giusta il n. I dell'O del 2 mar. 2012, in vigore dal 1° mag. 2012 (RU **2012** 1825).

⁴⁹⁵ Nuovo testo giusta il n. I dell'O del 6 set. 2000, in vigore dal 15 ott. 2000 (RU **2000** 2433).

- c.⁴⁹⁶ catarifrangenti visibili lateralmente come anche luci di ingombro laterali; queste possono lampeggiare insieme con gli indicatori di direzione lampeggianti per i veicoli lunghi fino a 6 m, se corrispondono allo schema V del numero 51 dell'allegato 10;
- d. un dispositivo di segnalazione ottica (lampeggiatore);
- e. un'illuminazione interna per lo spazio riservato ai passeggeri e al carico, che non disturbi gli altri utenti della strada;
- f. luci di avvertimento che si accendono sulle portiere quando si aprono e proiettano luce verso il dietro;
- g. luci di avvertimento lampeggianti per l'identificazione del veicolo;
- h.⁴⁹⁷ luci di avvertimento lampeggianti per l'identificazione di piattaforme elevatrici, sponde posteriori ribaltate verso il basso e porte posteriori aperte (art. 78 cpv. 2) come anche luci di avvertimento lampeggianti su dispositivi di sostegno e dispositivi analoghi che, in posizione di lavoro, sporgono dal contorno del veicolo;
- i.⁴⁹⁸ luci di lavoro sui veicoli d'intervento del servizio antincendio, della polizia, del servizio doganale e di quello sanitario, sui carri attrezzi e sui veicoli con cui sono effettuati lavori che richiedono tali luci;
- j.⁴⁹⁹ luci bianche non abbaglianti che, a portiere aperte, illuminano la zona d'entrata.

² Per alcune categorie di autoveicoli sono inoltre ammessi:

- a. sugli autoveicoli la cui lunghezza non supera 6,00 m e la larghezza 2,00 m: luci di posteggio su entrambi i lati;
- b.⁵⁰⁰ sui tassi: un contrassegno luminoso non abbagliante come anche piccole luci per controllare il tassametro dall'esterno;
- c.⁵⁰¹ sui veicoli nel servizio di linea: cartelli illuminati indicanti il percorso e il luogo di destinazione;
- d.⁵⁰² sui veicoli dei medici nei casi urgenti (art. 24c lett. c OAC⁵⁰³): il contrassegno «medico/urgenza» o «medico/servizio d'urgenza» (art. 78 cpv. 4);

⁴⁹⁶ Nuovo testo giusta il n. I dell'O del 6 set. 2000, in vigore dal 15 ott. 2000 (RU 2000 2433).

⁴⁹⁷ Nuovo testo giusta il n. I dell'O del 2 mar. 2012, in vigore dal 1° mag. 2012 (RU 2012 1825).

⁴⁹⁸ Nuovo testo giusta il n. I dell'O del 21 nov. 2018, in vigore dal 1° feb. 2019 (RU 2019 253).

⁴⁹⁹ Introdotta dal n. I dell'O del 28 mar. 2007, in vigore dal 1° lug. 2007 (RU 2007 2109).

⁵⁰⁰ Nuovo testo giusta il n. 3 dell'all. dell'O del 25 mar. 1998, in vigore dal 1° mag. 1998 (RU 1998 1188).

⁵⁰¹ Nuovo testo giusta il n. I dell'O del 14 ott. 2009, in vigore dal 1° apr. 2010 (RU 2009 5705).

⁵⁰² Nuovo testo giusta il n. I dell'O del 2 mar. 2012, in vigore dal 1° mag. 2012 (RU 2012 1825).

⁵⁰³ RS 741.51

- e.⁵⁰⁴ i veicoli soggetti alla tassa sul traffico pesante commisurata alle prestazioni: piccole luci arancioni non abbaglianti né lampeggianti per il controllo dell'apparecchio di rilevazione dall'esterno;
- f.⁵⁰⁵ sui veicoli delle categorie M₂, M₃, N₁, N₂ e N₃ di lunghezza superiore a 6 m: oltre alle luci di retromarcia una o due luci di retromarcia rivolte verso dietro o trasversalmente con un angolo massimo di 15 gradi; queste devono poter essere accese soltanto se almeno la luce di posizione è accesa;
- g.⁵⁰⁶ sui veicoli della categoria N₃ due fari di profondità supplementari, nella misura in cui soltanto quattro di essi possono accendersi contemporaneamente.
- ³ Con il permesso dell'autorità d'immatricolazione, iscritto nella licenza di circolazione, sono inoltre ammessi:
- a.⁵⁰⁷ sui veicoli del servizio antincendio, della polizia, del servizio sanitario e del servizio doganale:
1. luci blu lampeggianti rotanti,
 2. due luci blu lampeggianti orientate in avanti, posizionate sulla parte anteriore,
 3. due luci blu lampeggianti orientate in avanti, collocate sugli specchi retrovisori esterni,
 4. due luci blu lampeggianti orientate lateralmente, posizionate il più avanti possibile,
 5. luci orientabili,
 6. luci di avvertimento gialle montate sul tetto, visibili dal davanti e da dietro che si accendano e spengano simultaneamente mediante un interruttore separato (art. 78 cpv. 1);
- b.⁵⁰⁸ sui veicoli che costituiscono un pericolo particolare, difficilmente riconoscibili per gli altri utenti della strada, e sui veicoli che li accompagnano come anche sui veicoli previsti ed equipaggiati per il trasporto temporaneo di attrezzi accessori di larghezza superiore a 3,00 m: luci gialle di pericolo;
- c.⁵⁰⁹ sui veicoli della polizia e del servizio doganale: davanti o dietro un'iscrizione illuminata, come «Colonna», «Incidente», «Stop-Polizia», «Stop-Guardia di confine», in scrittura normale o a specchio; le iscrizioni non devono abbagliare; l'allegato 10 numero 1 non è applicabile;
- d. sui veicoli per la preparazione delle piste di neve: luci orientabili che devono rispondere alle esigenze tecniche stabilite per i fari di profondità;

⁵⁰⁴ Introdotta dal n. I dell'O del 6 mar. 2000, in vigore dal 1° apr. 2000 (RU **2000** 1034).

⁵⁰⁵ Introdotta dal n. I dell'O del 6 set. 2000 (RU **2000** 2433). Nuovo testo giusta il n. I dell'O del 14 ott. 2009, in vigore dal 1° apr. 2010 (RU **2009** 5705).

⁵⁰⁶ Introdotta dal n. I dell'O del 10 giu. 2005, in vigore dal 1° ott. 2005 (RU **2005** 4111).

⁵⁰⁷ Nuovo testo giusta il n. I dell'O del 16 nov. 2016, in vigore dal 15 gen. 2017 (RU **2016** 5133).

⁵⁰⁸ Nuovo testo giusta il n. I dell'O del 21 ago. 2002, in vigore dal 1° gen. 2003 (RU **2002** 3218).

⁵⁰⁹ Nuovo testo giusta il n. I dell'O del 16 nov. 2016, in vigore dal 15 gen. 2017 (RU **2016** 5133).

e.⁵¹⁰ sui veicoli della polizia, del servizio doganale, del servizio antincendio e del servizio sanitario nonché sui veicoli periodicamente impiegati per la manutenzione delle strade o come veicoli d'accompagnamento di veicoli e trasporti speciali: pannelli a messaggio variabile illuminati o luminescenti.

⁴ È vietato qualsiasi altro dispositivo d'illuminazione applicato fuori del veicolo o diretto verso l'esterno, in particolare le luci orientabili e i fari a lunga portata.

Art. 111⁵¹¹ Indicatori di direzione lampeggianti e dispositivi di avvertimento a luce lampeggiante

Gli autoveicoli devono essere muniti di indicatori di direzione lampeggianti. I veicoli delle categorie M e N devono inoltre disporre di dispositivi di avvertimento a luce lampeggiante (art. 78 cpv. 1).

Capitolo 6: Altre esigenze e equipaggiamento supplementivo

Art. 112 Specchi e altri dispositivi per la visione indiretta⁵¹²

¹ Gli autoveicoli devono essere muniti esternamente, a destra e a sinistra, di uno specchio retrovisore che permetta al conducente di vedere facilmente la carreggiata lateralmente lungo la carrozzeria e a tergo su una distanza di 100 m al minimo.

² Sui veicoli delle categorie M₁ e N₁ muniti di un lunotto posteriore di grandezza sufficiente che non possono trainare rimorchi, uno specchio retrovisore interno può sostituire quello esterno destro.⁵¹³

³ Gli specchi retrovisori devono essere fissati in modo da vibrare il meno possibile e riflettere un'immagine non deformata. La superficie dello specchio deve essere di almeno 70 cm² per gli autoveicoli leggeri; per quelli pesanti deve essere di almeno 150 cm², se è convessa, di almeno 300 cm² se è piana. Il raggio di curvatura degli specchi convessi non deve essere inferiore a 0,80 m.

⁴ I veicoli delle categorie N₂ e N₃ devono essere muniti, oltre che degli specchi retrovisori prescritti secondo il capoverso 1, degli specchi seguenti:

- a. di uno specchio anteriore; fanno eccezione i veicoli della categoria N₂ con un peso totale fino a 7,50 t;
- b. su entrambi i lati di uno specchio esterno grandangolare; e

⁵¹⁰ Introdotta dal n. I dell'O del 16 nov. 2016, in vigore dal 15 gen. 2017 (RU **2016** 5133).

⁵¹¹ Nuovo testo giusta il n. I dell'O del 16 nov. 2016, in vigore dal 15 gen. 2017 (RU **2016** 5133).

⁵¹² Nuovo testo giusta il n. I dell'O del 16 nov. 2016, in vigore dal 15 gen. 2017 (RU **2016** 5133).

⁵¹³ Nuovo testo giusta il n. I dell'O del 14 ott. 2009, in vigore dal 1° apr. 2010 (RU **2009** 5705).

- c. sul lato opposto al volante, di uno specchio d'accostamento. I veicoli della categoria N₂ con un peso totale fino a 7,50 t necessitano di uno specchio d'accostamento soltanto quando questo può essere ancorato a un'altezza di almeno 2 m dal suolo.⁵¹⁴

^{4bis} Le esigenze concernenti gli specchi di cui al capoverso 4 e la loro installazione si fondano sul regolamento (CE) n. 661/2009 o sul regolamento UNECE n. 46.⁵¹⁵

^{4ter} In sostituzione degli specchi di cui ai capoversi 1–4 sono ammessi altri dispositivi che permettono al conducente di avere il medesimo campo visivo, purché conformi al regolamento UNECE n. 46.⁵¹⁶

⁵ Gli autoveicoli che hanno parti degli stessi, attrezzature di lavoro o attrezzi accessori che sporgono anteriormente di oltre 3,00 m ma non più di 4,00 m dal centro del dispositivo di guida devono essere muniti di specchi retrovisori laterali. Fanno eccezione i veicoli equipaggiati per lo sgombero della neve. Gli specchi retrovisori laterali devono essere specchi grandangolari e, se di forma rettangolare od ovale, disposti orizzontalmente. Devono avere una superficie riflettente convessa di 500 cm² ciascuno. Vanno posti il più lontano possibile anteriormente e possono essere arretrati di al massimo 2,50 m rispetto all'estremità anteriore. In sostituzione degli specchi retrovisori laterali può essere utilizzato un sistema a telecamera e monitor omologato di cui al capoverso 6.⁵¹⁷

⁶ Gli autoveicoli aventi attrezzi accessori montati temporaneamente che sporgono anteriormente per più di 4,00 m dal centro del dispositivo di guida (art. 164 cpv. 1) devono essere muniti di un sistema a telecamera e monitor omologato. Fanno eccezione i veicoli equipaggiati per lo sgombero della neve. Le telecamere di visione laterale di tale sistema vanno poste il più lontano possibile anteriormente e possono essere arretrate di al massimo 2,50 m rispetto all'estremità anteriore dell'attrezzo accessorio. Le esigenze per i sistemi a telecamera e monitor si fondano sull'allegato 13.⁵¹⁸

Art. 113⁵¹⁹

Art. 114⁵²⁰ Cuneo, estintore

¹ Gli autoveicoli pesanti devono essere muniti di almeno un cuneo facilmente accessibile (art. 90 cpv. 3).

² Gli autoveicoli di trasporto pesanti devono essere equipaggiati con uno o più estintori idonei all'uso sui veicoli, facilmente accessibili e conformi all'attuale stato della

⁵¹⁴ Introdotto dal n. I dell'O del 2 set. 1998 (RU **1998** 2352). Nuovo testo giusta il n. I dell'O del 14 ott. 2009, in vigore dal 1° apr. 2010 (RU **2009** 5705).

⁵¹⁵ Introdotto dal n. I dell'O del 14 ott. 2009 (RU **2009** 5705). Nuovo testo giusta il n. I dell'O del 16 nov. 2016, in vigore dal 15 gen. 2017 (RU **2016** 5133).

⁵¹⁶ Introdotto dal n. I dell'O del 16 nov. 2016, in vigore dal 15 gen. 2017 (RU **2016** 5133).

⁵¹⁷ Introdotto dal n. I dell'O del 16 gen. 2008 (RU **2008** 355). Nuovo testo giusta il n. I dell'O del 21 nov. 2018, in vigore dal 1° mag. 2019 (RU **2019** 253).

⁵¹⁸ Introdotto dal n. I dell'O del 21 nov. 2018, in vigore dal 1° mag. 2019 (RU **2019** 253).

⁵¹⁹ Abrogato dal n. I dell'O del 10 giu. 2005, con effetto dal 1° ott. 2005 (RU **2005** 4111).

⁵²⁰ Nuovo testo giusta il n. I dell'O del 21 ago. 2002, in vigore dal 1° gen. 2003 (RU **2002** 3218).

tecnica, come descritto in particolare nella norma EN 3. Gli estintori devono avere un contenuto totale minimo di 6,00 kg.⁵²¹

³ Le esigenze per il controllo e il mantenimento in assetto degli estintori prescritti secondo la presente ordinanza o la SDR si fondano sulle indicazioni del costruttore dell'apparecchio. Il servizio di manutenzione deve essere svolto almeno ogni tre anni; il termine (mese/anno) per il successivo servizio di manutenzione deve essere indicato sull'estintore. Sono salve le ulteriori disposizioni della SDR.⁵²²

Art. 115⁵²³ Dispositivo antifurto

Le automobili devono essere munite, oltre che di serratura delle porte e dell'interruttore d'accensione, di un dispositivo antifurto efficace e non pericoloso durante la marcia (ad es. serratura del volante o della scatola del cambio o della leva del cambio); nelle automobili con carrozzeria aperta le serrature delle portiere possono mancare. Gli altri autoveicoli devono essere muniti di un dispositivo di protezione efficace contro qualsiasi impiego non autorizzato.

Art. 116 Impianti d'allarme in caso di aggressioni

Gli autoveicoli adibiti al trasporto professionale di persone e i veicoli adibiti al trasporto di denaro e oggetti di valore possono essere muniti, con il permesso dell'autorità d'immatricolazione iscritto nella licenza di circolazione, di un dispositivo d'allarme a due suoni, uno di tono basso continuo e l'altro di tono più alto e interrotto.⁵²⁴ L'intensità sonora, le frequenze come anche le condizioni di misurazione si fondano sull'allegato 11.

Art. 116a⁵²⁵ Riciclabilità

I veicoli delle categorie M₁ e N₁ devono soddisfare, per quanto concerne la riciclabilità, la direttiva 2005/64/CE. Fanno eccezione i veicoli di un tipo con un'omologazione CE per veicoli in piccole serie o di un tipo di cui non vengono prodotte più di 100 unità all'anno.

⁵²¹ Nuovo testo giusta il n. I dell'O del 21 nov. 2018, in vigore dal 1° feb. 2019 (RU 2019 253).

⁵²² Introdotto dal n. I dell'O del 28 mar. 2007 (RU 2007 2109). Nuovo testo giusta il n. I dell'O del 14 ott. 2009, in vigore dal 1° apr. 2010 (RU 2009 5705).

⁵²³ Nuovo testo giusta il n. I dell'O del 10 giu. 2005, in vigore dal 1° ott. 2005 (RU 2005 4111).

⁵²⁴ Nuovo testo giusta il n. 3 dell'all. dell'O del 25 mar. 1998, in vigore dal 1° mag. 1998 (RU 1998 1188).

⁵²⁵ Introdotto dal n. I dell'O del 28 mar. 2007 (RU 2007 2109). Nuovo testo giusta il n. I dell'O del 14 ott. 2009, in vigore dal 1° apr. 2010 (RU 2009 5705).

Capitolo 7: Disposizioni speciali concernenti i singoli generi di autoveicoli

Sezione 1: Autoveicoli con velocità massima limitata

Art. 117 Criteri per la limitazione della velocità massima, contrassegno

¹ Se necessario, la velocità massima può essere limitata qualora lo esigano peculiarità tecniche, segnatamente dispositivi di guida non usuali o possibilità di frenatura insufficienti o mancanza di sospensioni.

² Gli autoveicoli che per costruzione, per legge o per un limite imposto dall'autorità o dal Consiglio federale (art. 5 cpv. 1 lett. b ONC⁵²⁶) hanno una velocità massima inferiore a 80 km/h devono portare posteriormente un contrassegno ben visibile che indichi la velocità massima con il numero corrispondente, conformemente all'allegato 4. La velocità massima deve essere iscritta nella licenza di circolazione.⁵²⁷

Art. 118 Autoveicoli con velocità massima di 45 km/h

Le eccezioni seguenti si applicano agli autoveicoli la cui velocità massima non può superare 45 km/h:

- a. non è richiesta una prestazione minima del motore (art. 97 cpv. 2);
- b.⁵²⁸ sono ammessi pneumatici di genere diverso (pneumatici con carcassa radiale, pneumatici con carcassa diagonale) per il medesimo veicolo (art. 58 cpv. 3). La marca d'approvazione o il marchio di controllo non sono necessari (art. 58 cpv. 7);
- c.⁵²⁹ non è necessario che il freno di servizio sia a doppio circuito. Il freno di servizio deve agire su tutte le ruote, tuttavia può essere disposto su un asse posto prima del differenziale. Non occorre il rallentatore (art. 103).
- d. non sono necessari il parabrezza e la cabina per il conducente (art. 105);
- e. non è applicabile la disposizione concernente le cerniere delle porte (art. 71 cpv. 2);
- f. non sono necessari i fari di profondità (art. 109 cpv. 1 lett. a);
- g.⁵³⁰ non è necessario il dispositivo lavacrystallo (art. 81 cpv. 1);

⁵²⁶ RS 741.11

⁵²⁷ Nuovo testo giusta il n. I dell'O del 21 nov. 2018, in vigore dal 1° feb. 2019 (RU 2019 253).

⁵²⁸ Nuovo testo giusta il n. I dell'O del 10 giu. 2005, in vigore dal 1° ott. 2005 (RU 2005 4111).

⁵²⁹ Nuovo testo giusta il n. I dell'O del 2 set. 1998, in vigore dal 1° ott. 1998 (RU 1998 2352).

⁵³⁰ Nuovo testo giusta il n. I dell'O del 10 giu. 2005, in vigore dal 1° ott. 2005 (RU 2005 4111).

h.⁵³¹ ...

i.⁵³² non sono necessari gli estintori (art. 114, cpv. 2).

Art. 118a⁵³³ Trattori agricoli e forestali con velocità massima fino a 40 km/h⁵³⁴

¹ Ai trattori agricoli e forestali la cui velocità massima per costruzione non supera 40 km/h si applicano, oltre alle agevolazioni dell'articolo 118, anche quelle dell'articolo 119 lettere a, d ed e.⁵³⁵

² Non si applicano le disposizioni sulla distanza dal bordo laterale dei fari a luce anabagliante e dei fari fendinebbia come anche sullo spazio tra i fari a luce anabagliante (allegato 10, n. 21 e 23).

³ ...⁵³⁶

Art. 119 Autoveicoli con velocità massima di 30 km/h

Oltre alle agevolazioni di cui all'articolo 118, agli autoveicoli la cui velocità massima non può superare 30 km/h si applicano anche le seguenti eccezioni:⁵³⁷

a.⁵³⁸ il peso d'aderenza può essere inferiore al 25 per cento del peso effettivo (art. 39 cpv. 3);

b. non è necessario che il motore possa essere avviato dal sedile del conducente (art. 97 cpv. 1);

c.⁵³⁹ non è necessario il tachimetro (art. 55);

d. non è necessario che gli pneumatici abbiano un profilo (art. 58 cpv. 4);

e. non è necessario che gli pneumatici chiodati siano montati su tutte le ruote del veicolo (art. 61 cpv. 2);

f.⁵⁴⁰ il freno di servizio deve agire sulle ruote di almeno un asse. Può essere disposto su un asse posto prima dei differenziali se due assi sono frenati. Il freno ausiliario non deve necessariamente essere graduabile e può adoperare tutti gli elementi meccanici di trasmissione del freno di servizio;

⁵³¹ Abrogata dal n. I dell'O del 2 mar. 2012, con effetto dal 1° mag. 2012 (RU **2012** 1825).

⁵³² Introdotta dal n. I dell'O del 21 ago. 2002, in vigore dal 1° gen. 2003 (RU **2002** 3218).

⁵³³ Introdotta dal n. I dell'O del 2 set. 1998, in vigore dal 1° ott. 1998 (RU **1998** 2352).

⁵³⁴ Nuovo testo giusta il n. I dell'O del 21 nov. 2018, in vigore dal 1° feb. 2019 (RU **2019** 253).

⁵³⁵ Nuovo testo giusta il n. I dell'O del 21 nov. 2018, in vigore dal 1° mag. 2019 (RU **2019** 253).

⁵³⁶ Abrogata dal n. I dell'O del 16 nov. 2016, con effetto dal 15 gen. 2017 (RU **2016** 5133).

⁵³⁷ Nuovo testo giusta il n. I dell'O del 6 set. 2000, in vigore dal 15 ott. 2000 (RU **2000** 2433).

⁵³⁸ Nuovo testo giusta il n. I dell'O del 2 set. 1998, in vigore dal 1° ott. 1998 (RU **1998** 2352).

⁵³⁹ Nuovo testo giusta il n. I dell'O del 2 mar. 2012, in vigore dal 1° mag. 2012 (RU **2012** 1825).

⁵⁴⁰ Nuovo testo giusta il n. I dell'O del 17 dic. 2021, in vigore dal 1° apr. 2022 (RU **2022** 14).

- g. non sono necessari i parafanghi (art. 66 cpv. 2);
- h. non è necessario il sedile per il conducente. Il conducente del veicolo può stare in piedi. Se vi è un sedile per il conducente, non deve essere regolabile né avere uno schienale (art. 107 cpv. 1)
- i.⁵⁴¹ non sono necessarie le cinture di sicurezza, salvo per i trattori e i carri con motore dotati di una struttura protettiva certificata contro il ribaltamento;
- k. i fari a luce anabbagliante devono illuminare sufficientemente la carreggiata per 30 m. Qualora la delimitazione del fascio luminoso permetta una corretta regolazione, non è necessario che producano una separazione tra le zone di luce e di ombra (art. 74 cpv. 2);
- l. non sono necessarie le luci di fermata (art. 75 cpv. 3);
- m.⁵⁴² non si applicano le disposizioni che stabiliscono la distanza dal bordo del veicolo e l'intervallo tra i fari a luce anabbagliante, le luci di circolazione diurna, gli indicatori di direzione lampeggianti e i fari fendinebbia (art. 76 cpv. 5 e all. 10 n. 21 e 23);
- n. non è necessario lo specchio retrovisore (art. 112) sui veicoli muniti di un sedile per conducente senza cabina, con visibilità libera verso il dietro, senza superficie di carico posteriore e per i quali il costruttore non rilascia alcuna garanzia per il carico ammesso rimorchiato;
- o. i tergicristalli possono essere azionati a mano (art. 81);
- p.⁵⁴³ non sono necessari i poggiatesta (art. 106 cpv. 4);
- q.⁵⁴⁴ non sono necessari scomparti stagni o frangiflutti (art. 125 cpv. 1);
- r.⁵⁴⁵ ...
- s.⁵⁴⁶ non si applicano le disposizioni degli articoli 104a capoverso 1 e 104b capoverso 1 relative alla protezione degli occupanti in caso di urto frontale e laterale;
- t.⁵⁴⁷ sono ammessi sedili posti trasversalmente rispetto all'asse longitudinale del veicolo (art. 107 cpv. 1^{bis}).

⁵⁴¹ Nuovo testo giusta il n. I dell'O del 16 nov. 2016, in vigore dal 15 gen. 2017 (RU **2016** 5133).

⁵⁴² Nuovo testo giusta il n. I dell'O del 16 nov. 2016, in vigore dal 15 gen. 2017 (RU **2016** 5133).

⁵⁴³ Introdotta dal n. I dell'O del 2 set. 1998 (RU **1998** 2352). Nuovo testo giusta il n. I dell'O del 17 ago. 2005, in vigore dal 1° mar. 2006 (RU **2005** 4515).

⁵⁴⁴ Introdotta dal n. I dell'O del 6 set. 2000 (RU **2000** 2433). Nuovo testo giusta il n. I dell'O del 16 nov. 2016, in vigore dal 15 gen. 2017 (RU **2016** 5133).

⁵⁴⁵ Introdotta dal n. I dell'O del 2 mar. 2012 (RU **2012** 1825). Abrogata dal n. I dell'O del 21 nov. 2018, con effetto dal 1° feb. 2019 (RU **2019** 253).

⁵⁴⁶ Introdotta dal n. I dell'O del 16 nov. 2016, in vigore dal 15 gen. 2017 (RU **2016** 5133).

⁵⁴⁷ Introdotta dal n. I dell'O del 21 nov. 2018, in vigore dal 1° feb. 2019 (RU **2019** 253).

Art. 120 Autoveicoli con velocità massima di 15 km/h

Oltre alle agevolazioni di cui negli articoli 118 e 119, per gli autoveicoli la cui velocità massima non può superare 15 km/h si applicano anche le seguenti eccezioni:

- a. il freno di servizio può agire davanti al differenziale (ad esempio sull'albero cambio o sull'albero cardanico) (art. 127 cpv. 1);
- b.⁵⁴⁸ i dispositivi di agganciamento non devono essere contrassegnati (art. 91);
- c. non sono necessari i fari a luce anabbagliante (art. 74 cpv. 2);
- d. non è necessario l'avvisatore acustico (art. 82 cpv. 1);
- e.⁵⁴⁹ non è necessario che gli pneumatici siano contrassegnati (art. 58 cpv. 6).

Art. 120a⁵⁵⁰ Autoveicoli con velocità massima di 10 km/h

Oltre alle agevolazioni di cui negli articoli 118, 119 e 120, per gli autoveicoli la cui velocità massima non può superare 10 km/h si applicano anche le seguenti eccezioni:

- a.⁵⁵¹ non è necessario che i dispositivi di illuminazione siano fissati stabilmente (art. 109). Se si richiede l'uso di un dispositivo di illuminazione (art. 41 LCStr; art. 30, 31 e 39 ONC⁵⁵²), i veicoli devono essere muniti almeno di una luce gialla non abbagliante, applicata dal lato del traffico e visibile da entrambi i sensi di marcia.
- b. gli indicatori di direzione lampeggianti non sono necessari, se i cenni di mano per indicare la direzione sono ben visibili da davanti e da dietro.

Sezione 2: Autobus (compresi autobus snodati e filobus) e furgoncini**Art. 121** Abitacolo⁵⁵³

1 ...⁵⁵⁴

² I corridoi e le piattaforme per i passeggeri in piedi devono avere un suolo antisdruciolevole. Non sono ammessi sedili supplementari nel corridoio centrale. L'altezza minima dei corridoi deve essere di:

- a.⁵⁵⁵ per gli autobus a un piano con oltre 23 posti a sedere,
compreso quello del conducente, e per i posti in piedi 1,80 m

⁵⁴⁸ Nuovo testo giusta il n. I dell'O del 21 nov. 2018, in vigore dal 1° feb. 2019 (RU 2019 253).

⁵⁴⁹ Introdotta dal n. I dell'O del 2 mar. 2012, in vigore dal 1° mag. 2012 (RU 2012 1825).

⁵⁵⁰ Introdotta dal n. I dell'O del 10 giu. 2005, in vigore dal 1° ott. 2005 (RU 2005 4111).

⁵⁵¹ Nuovo testo giusta il n. I dell'O del 29 nov. 2013, in vigore dal 1° gen. 2014 (RU 2013 4693).

⁵⁵² RS 741.11

⁵⁵³ Nuovo testo giusta il n. I dell'O del 14 ott. 2009, in vigore dal 1° apr. 2010 (RU 2009 5705).

⁵⁵⁴ Abrogato dal n. I dell'O del 14 ott. 2009, con effetto dal 1° apr. 2010 (RU 2009 5705).

⁵⁵⁵ Nuovo testo giusta il n. I dell'O del 2 mar. 2012, in vigore dal 1° mag. 2012 (RU 2012 1825).

- b.⁵⁵⁶ per gli autobus con al massimo 23 posti a sedere, compreso quello del conducente 1,50 m
- c.⁵⁵⁷ per gli autobus a due piani:
1. al piano superiore 1,50 m
 2. al piano inferiore 1,77 m
 3. al piano inferiore nella parte situata sopra o dietro l'asse posteriore 1,62 m
- d. nei furgoncini, esclusi gli scuolabus 1,50 m.⁵⁵⁸

^{2bis} Gli autobus a due piani delle categorie I e II il cui piano superiore può trasportare oltre 50 passeggeri devono essere dotati di due scale che colleghino lo spazio passeggeri superiore a quello inferiore. La presente disposizione si applica ai veicoli della categoria III il cui piano superiore può trasportare oltre 30 passeggeri.⁵⁵⁹

³ Lo spazio per i passeggeri deve essere munito d'illuminazione elettrica. Se questo spazio è separato dalla cabina del conducente, i passeggeri devono, in caso di necessità, poter chiedere la fermata del veicolo.

⁴ I portabagagli devono essere tali che i bagagli non cadano in caso di frenate brusche.

Art. 122 Posti a sedere e posti in piedi⁵⁶⁰

¹ Sugli autobus il sedile del conducente deve essere separato dagli altri sedili. Nei veicoli con posti in piedi, al conducente deve sempre essere garantita, durante il viaggio, la visuale libera in un angolo di 90° verso destra e verso sinistra.⁵⁶¹ Se necessario per motivi d'esercizio vanno montate separazioni o dispositivi analoghi.⁵⁶²

² Il numero dei posti a sedere e in piedi autorizzati deve essere indicato in modo ben visibile all'interno del veicolo.

³ ...⁵⁶³

⁵⁵⁶ Nuovo testo giusta il n. I dell'O del 2 mar. 2012, in vigore dal 1° mag. 2012 (RU **2012** 1825).

⁵⁵⁷ Nuovo testo giusta il n. I dell'O del 2 mar. 2012, in vigore dal 1° mag. 2012 (RU **2012** 1825).

⁵⁵⁸ Nuovo testo giusta il n. I dell'O del 2 set. 1998, in vigore dal 1° ott. 1998 (RU **1998** 2352).

⁵⁵⁹ Introdotto dal n. I dell'O del 2 mar. 2012, in vigore dal 1° mag. 2012 (RU **2012** 1825).

⁵⁶⁰ Nuovo testo giusta il n. I dell'O del 2 mar. 2012, in vigore dal 1° mag. 2012 (RU **2012** 1825).

⁵⁶¹ Nuovo testo del per. giusta il n. I dell'O del 6 set. 2000, in vigore dal 15 ott. 2000 (RU **2000** 2433).

⁵⁶² Per. introdotto dal n. I dell'O del 6 set. 2000, in vigore dal 15 ott. 2000 (RU **2000** 2433).

⁵⁶³ Abrogato dal n. I dell'O del 2 set. 1998, con effetto dal 1° ott. 1998 (RU **1998** 2352).

Art. 123 Porte, uscite di sicurezza, equipaggiamento complementare

¹ Gli autobus devono avere, sul lato destro, una porta con una larghezza utile di almeno 0,65 m e un'altra porta con una larghezza utile di almeno 0,55 m.⁵⁶⁴

² Le esigenze concernenti l'apertura delle porte degli autobus sono rette dal regolamento UNECE n. 107.⁵⁶⁵

³ Gli autobus e i furgoncini devono essere muniti di un'uscita di sicurezza dalle dimensioni utili di almeno 0,60 × 0,43 m. Il numero (n) si determina in base alla formula seguente:

$$n \geq \frac{\text{Numero di passeggeri}}{10}$$

Le porte sono assimilate alle uscite di sicurezza. Le uscite di sicurezza devono essere indicate in modo chiaro ed essere ripartite il più regolarmente possibile sui due lati del veicolo. Esse devono potersi aprire o liberare facilmente e rapidamente; gli strumenti necessari a tale scopo devono essere ben visibili e a portata di mano.⁵⁶⁶

⁴ Gli autobus devono essere provvisti di una farmacia di bordo, con data di scadenza non superata, conforme alla norma DIN 13164.⁵⁶⁷

⁵ Per quanto concerne la protezione antincendio, gli autobus devono essere conformi al regolamento UNECE n. 107.⁵⁶⁸

Art. 123a⁵⁶⁹ Scuolabus, segnali per trasporto di scolari

¹ Gli scuolabus sono furgoncini e autobus con posti e abitacolo di dimensioni ridotte nonché peso per persona limitato. Sono ammessi alla circolazione unicamente se il rapporto di un organo di controllo riconosciuto dall'USTRA attesta un livello di protezione equivalente a quello raggiunto con sistemi di ritenuta per fanciulli conformi al regolamento UNECE n. 44/03 per la fascia di età interessata o con sistemi di ritenuta per fanciulli conformi al regolamento UNECE n. 129.⁵⁷⁰

² I furgoncini e gli autobus adibiti al trasporto di scolari possono essere muniti, davanti e dietro, del pertinente contrassegno giusta l'allegato 4. Il contrassegno deve essere coperto o tolto se il veicolo non è adibito al trasporto di scolari.

⁵⁶⁴ Nuovo testo giusta il n. I dell'O del 10 giu. 2005, in vigore dal 1° ott. 2005 (RU **2005** 4111).

⁵⁶⁵ Nuovo testo giusta il n. I dell'O del 16 nov. 2016, in vigore dal 15 gen. 2017 (RU **2016** 5133).

⁵⁶⁶ Nuovo testo giusta il n. I dell'O del 10 giu. 2005, in vigore dal 1° ott. 2005 (RU **2005** 4111).

⁵⁶⁷ Nuovo testo giusta il n. I dell'O del 2 mar. 2012, in vigore dal 1° mag. 2012 (RU **2012** 1825).

⁵⁶⁸ Introdotto dal n. I dell'O del 2 mar. 2012 (RU **2012** 1825). Nuovo testo giusta il n. I dell'O del 21 nov. 2018, in vigore dal 1° feb. 2019 (RU **2019** 253).

⁵⁶⁹ Introdotto dal n. I dell'O del 14 ott. 2009, in vigore dal 1° apr. 2010 (RU **2009** 5705).

⁵⁷⁰ Nuovo testo giusta il n. I dell'O del 16 nov. 2016, in vigore dal 15 gen. 2017 (RU **2016** 5133).

Sezione 3: Trattori a sella

Art. 124 ...⁵⁷¹

¹ Se un semirimorchio è collegato stabilmente con il veicolo trattore o se un autoarticolato circola con targhe collettive, la targa posteriore del veicolo trattore può essere utilizzata come targa del rimorchio.

² ...⁵⁷²

Sezione 4: Autoveicoli con cisterne o sili

Art. 125

¹ Le cisterne destinate al trasporto di sostanze allo stato liquido che non sono merci pericolose ai sensi della SDR⁵⁷³ devono disporre di scomparti stagni o scomparti comunicanti delimitati da frangiflutti di volume massimo pari a 7500 l.⁵⁷⁴

^{1bis} La superficie di ogni frangiflutti deve essere pari ad almeno il 70 per cento della superficie trasversale del corpo della cisterna.⁵⁷⁵

^{1ter} L'autorità d'immatricolazione può ammettere cisterne prive di frangiflutti o di scomparti stagni qualora prescriva esplicitamente la viscosità o determinati livelli di riempimento per le sostanze trasportate mediante iscrizione nella licenza di circolazione.⁵⁷⁶

² I veicoli dotati di cisterne o sili per il trasporto di sostanze che non sono merci pericolose devono presentare, sull'asse più largo, una distanza tra i punti più esterni dei battistrada degli pneumatici sulla carreggiata pari ad almeno il 90 per cento dell'altezza del baricentro del veicolo caricato in modo uniforme.⁵⁷⁷

³ I veicoli-cisterna per il trasporto di carburante devono essere costruiti ed equipaggiati in modo tale che sia possibile un travaso giusta l'allegato 2 numero 33 della OIAT.

⁵⁷¹ Abrogata dal n. I dell'O del 21 nov. 2018, con effetto dal 1° feb. 2019 (RU **2019** 253).

⁵⁷² Abrogato dal n. I dell'O del 16 nov. 2016, con effetto dal 15 gen. 2017 (RU **2016** 5133).

⁵⁷³ **RS 741.621**

⁵⁷⁴ Nuovo testo giusta il n. I dell'O del 16 nov. 2016, in vigore dal 15 gen. 2017 (RU **2016** 5133).

⁵⁷⁵ Introdotto dal n. I dell'O del 16 nov. 2016, in vigore dal 15 gen. 2017 (RU **2016** 5133).

⁵⁷⁶ Introdotto dal n. I dell'O del 16 nov. 2016, in vigore dal 15 gen. 2017 (RU **2016** 5133).

⁵⁷⁷ Nuovo testo giusta il n. I dell'O del 16 nov. 2016, in vigore dal 15 gen. 2017 (RU **2016** 5133).

Sezione 5: Autoveicoli di lavoro

Art. 126 Freni

¹ Gli autoveicoli di lavoro devono essere muniti di un freno di servizio, un freno ausiliario e un freno di stazionamento e, all'occorrenza, di un rallentatore. L'impianto di frenatura può essere conforme alle esigenze dell'articolo 103 oppure alle esigenze minime menzionate di seguito.

² L'efficacia come anche la procedura di controllo si fondano sull'allegato 7.

Art. 127 Freno di servizio

¹ Il freno di servizio deve essere a circuito doppio e agire su tutte le ruote. Deve essere munito di un dispositivo di comando e di due organi di trasmissione separati, agenti ognuno su almeno due ruote collocate su lati differenti del veicolo. Il conducente deve avvertire in modo chiaro quando un circuito di frenatura non funziona più. Il freno di servizio deve essere collegato alle ruote del veicolo con elementi che non possono essere sganciati e agire in maniera uniforme su tutte le ruote del medesimo asse.

² Devono essere fissati vicino ai cilindri dei freni ad aria compressa raccordi di 8 mm o 16 mm di diametro che permettono il controllo della pressione.

³ Il freno di servizio dell'autoveicolo di lavoro deve mantenere la sua efficacia anche se il rimorchio si stacca improvvisamente.

⁴ I veicoli trattori con un carico rimorchiato autorizzato superiore a 5 t per rimorchi frenati con aria compressa devono essere compatibili con freni di rimorchio a doppia condotta. Non deve essere possibile un'errata congiunzione dei tubi di raccordo; nessun rubinetto di chiusura deve trovarsi sui raccordi.⁵⁷⁸

⁵ Se l'efficacia di frenatura prescritta è ottenuta soltanto mediante aria compressa, devono essere adempiute le seguenti esigenze:

- a. il sistema ad aria compressa del freno deve essere garantito contro ogni perdita di pressione provocata da apparecchi accessori, funzionanti con aria compressa, e deve essere protetto dal gelo;
- b.⁵⁷⁹ la pressione di servizio sulla testata dell'agganciamento per la condotta del freno del rimorchio come anche la pressione sulla testata dell'agganciamento per la condotta di alimentazione sono disciplinate nell'allegato 7;
- c. un dispositivo (ad es. manometro, dispositivo d'avvertimento ottico o acustico) deve avvertire il conducente qualora la pressione d'alimentazione del serbatoio scenda di oltre un terzo al di sotto del valore richiesto;

⁵⁷⁸ Nuovo testo giusta il n. I dell'O del 21 nov. 2018, in vigore dal 1° feb. 2019 (RU 2019 253).

⁵⁷⁹ Nuovo testo giusta il n. I dell'O del 2 mar. 2012, in vigore dal 1° mag. 2012 (RU 2012 1825).

d.⁵⁸⁰ per l'azionamento del freno di rimorchio a caduta di pressione il raccordo della condotta di comando del freno deve essere di colore giallo, quello della condotta di alimentazione di colore rosso. Il raccordo della condotta di alimentazione deve trovarsi a sinistra, nel senso di marcia del veicolo.

Art. 128 Freno ausiliario e freno di stazionamento

¹ Il freno ausiliario e il freno di stazionamento devono agire per lo meno su tutte le ruote di uno stesso asse. Il freno di stazionamento deve essere indipendente dal freno di servizio; tuttavia, le parti meccaniche contigue alle superfici di frizione – i cilindri a molla in caso di freni a molla – possono essere adoperate in comune, se sono sufficientemente resistenti.

² Il freno ausiliario deve permettere di immobilizzare il veicolo anche se il freno di servizio non funziona. L'efficacia deve essere progressiva. Se ogni circuito di un freno a doppio circuito adempie i requisiti fissati per il freno ausiliario, non è necessario un freno ausiliario separato.

³ Il freno ausiliario e il freno di stazionamento possono essere riuniti in un solo dispositivo se i requisiti fissati per ognuno di essi sono rispettati.

Art. 129 Rallentatore

¹ Gli autoveicoli di lavoro con un peso totale superiore a 12,00 t devono essere provvisti di un rallentatore.⁵⁸¹

² Il rallentatore può avere un dispositivo di comando comune con il freno di servizio.

Art. 130 Freni a molla

¹ I freni a molla sono ammessi come freni di servizio, freni ausiliari e freni di stazionamento se sono adempiuti i requisiti fissati per ognuno di essi. Se servono soltanto come freni di stazionamento, non è necessario che la loro efficacia sia progressiva.

² Se la sorgente usuale di energia cessa di agire, i freni a molla devono potere essere liberati con dispositivi di soccorso (ad es. meccanici, idraulici oppure con aria compressa proveniente da un serbatoio d'alimentazione indipendente dal sistema dei freni a molla). Fanno eccezione gli autoveicoli di lavoro con dispositivo di propulsione idrostatico e peso complessivo non superiore a 5 t.⁵⁸²

³ Per i freni a molla che servono da freni ausiliari non è necessario un serbatoio speciale di aria compressa.

⁵⁸⁰ Introdotta dal n. I dell'O del 21 nov. 2018, in vigore dal 1° feb. 2019 (RU **2019** 253).

⁵⁸¹ Nuovo testo giusta il n. I dell'O del 21 nov. 2018, in vigore dal 1° feb. 2019 (RU **2019** 253).

⁵⁸² Nuovo testo giusta il n. I dell'O del 14 ott. 2009, in vigore dal 1° apr. 2010 (RU **2009** 5705).

Art. 131 Superficie di carico, parafanghi, dimensioni⁵⁸³

¹ La lunghezza della superficie di carico non deve superare – davanti o dietro – 1,4 volte la carreggiata massima e, lateralmente, la larghezza del veicolo – senza attrezzi accessori –; inoltre il baricentro della superficie di carico deve trovarsi tra gli assi. Se questa condizione non può essere rispettata, la superficie di carico non deve superare 1,50 m² per i veicoli il cui peso a vuoto non supera 1,50 t, 0,10 m² per ogni 0,10 t del peso del veicolo a vuoto, senza però superare in ogni caso 3,00 m². La piattaforma necessaria per il personale di servizio e per l'esecuzione dei lavori non è considerata superficie di carico.

² Il capoverso 1 non si applica agli autoveicoli giusta l'articolo 13 capoverso 2. Questi possono avere una superficie di carico maggiore.

³ Per ragioni tecniche o d'impiego, i parafanghi possono mancare (art. 66 cpv. 2).

⁴ Le parti di veicoli o le attrezzature di lavoro possono sporgere anteriormente al massimo di 4,00 m dal centro del dispositivo di guida.⁵⁸⁴

⁵ Gli attrezzi accessori necessari montati temporaneamente possono sporgere anteriormente al massimo di 5,00 m dal centro del dispositivo di guida.⁵⁸⁵

Art. 132 Illuminazione

¹ Non è necessario che i dispositivi d'illuminazione e gli indicatori di direzione lampeggianti siano applicati stabilmente, se ragioni tecniche o d'impiego vi si oppongono. Se questi veicoli circolano sulle strade pubbliche, di giorno, devono però essere applicati provvisoriamente le luci di fermata e, se i segni di mano non sono ben visibili da tutti i lati, gli indicatori di direzione lampeggianti. Di notte e quando le condizioni atmosferiche lo esigono, devono essere applicati i dispositivi di illuminazione e gli indicatori di direzione lampeggianti.

² I carri di lavoro non necessitano di luce per illuminare la targa.

Sezione 6: Trattori**Art. 133** Immatricolazione, superficie di carico⁵⁸⁶

¹ L'immatricolazione di trattori che adempiono i requisiti fissati per trattori agricoli e forestali si fonda sull'articolo 161 capoverso 5.⁵⁸⁷

² ...⁵⁸⁸

⁵⁸³ Nuovo testo giusta il n. I dell'O del 16 gen. 2008, in vigore dal 1° lug. 2008 (RU **2008** 355).

⁵⁸⁴ Introdotto dal n. I dell'O del 16 gen. 2008 (RU **2008** 355). Nuovo testo giusta il n. I dell'O del 21 nov. 2018, in vigore dal 1° feb. 2019 (RU **2019** 253).

⁵⁸⁵ Introdotto dal n. I dell'O del 21 nov. 2018, in vigore dal 1° mag. 2019 (RU **2019** 253).

⁵⁸⁶ Nuovo testo giusta il n. I dell'O del 2 mar. 2012, in vigore dal 1° mag. 2012 (RU **2012** 1825).

⁵⁸⁷ Nuovo testo giusta il n. I dell'O del 17 dic. 2021, in vigore dal 1° apr. 2022 (RU **2022** 14).

⁵⁸⁸ Abrogato dal n. I dell'O del 2 mar. 2012, con effetto dal 1° mag. 2012 (RU **2012** 1825).

³ Ai requisiti per le superfici di carico dei trattori si applica l'articolo 131 capoverso 1. Nei trattori della categoria T4.3 la lunghezza della superficie di carico non deve superare 2,5 volte la carreggiata massima. La limitazione della lunghezza e della larghezza della superficie di carico non si applica agli apparecchi installati sul veicolo e da questo azionati come veicoli caricatori, spandiletame e simili.⁵⁸⁹

Art. 134 Carico utile, freni

¹ Il carico utile dei trattori non deve superare il 50 per cento del peso a vuoto del veicolo e, in ogni caso, 4,00 t. Questa limitazione non si applica ai trattori agricoli e forestali e ai trattori senza superficie di carico, cisterne o altre possibilità per trasportare cose.⁵⁹⁰

² I trattori con un peso totale superiore a 3,50 t devono essere provvisti di rallentatore. Gli altri requisiti concernenti l'impianto di frenatura si fondano sugli articoli 126 a 130.

Sezione 7:⁵⁹¹ Veicoli cingolati

Art. 134a Agevolazioni per veicoli cingolati

¹ Per i veicoli cingolati vigono le seguenti agevolazioni:

- a. non è necessario un cuneo (art. 114 cpv. 1);
- b. per i veicoli con una velocità massima di 30 km/h e con dispositivo di propulsione idrostatico, che serve anche da freno di servizio, il freno ausiliario non deve essere graduabile (art. 128 cpv. 2), se agisce automaticamente in caso di mancato funzionamento del propulsore.

² Ai veicoli cingolati che valgono come furgoncini o autobus non si applicano le disposizioni sull'altezza massima dei corridoi (art. 121 cpv. 2) come pure sul numero e sulla disposizione delle porte (art. 123 cpv. 1).⁵⁹²

³ Per i veicoli adibiti alla preparazione di piste di neve vigono, oltre al capoverso 1, le seguenti agevolazioni:

- a. non sono necessari i dispositivi d'appoggio (art. 67 cpv. 2) sui cingoli, se è escluso in altro modo (ad es. mediante attrezzature montate) il rischio di ferite;
- b. se, per il tipo di costruzione o l'impiego, non possono essere rispettate le prescrizioni sulla distanza dal bordo del veicolo o sulla distanza dal suolo (allegato 10 n. 2 e 3), le luci, i catarifrangenti e gli indicatori di direzione lampeggianti vengono applicati sulla carrozzeria della cabina. Le luci di ingombro

⁵⁸⁹ Nuovo testo giusta il n. I dell'O del 2 mar. 2012, in vigore dal 1° mag. 2012 (RU **2012** 1825).

⁵⁹⁰ Nuovo testo giusta il n. I dell'O del 21 nov. 2018, in vigore dal 1° feb. 2019 (RU **2019** 253).

⁵⁹¹ Introdotta dal n. I dell'O del 21 ago. 2002, in vigore dal 1° gen. 2003 (RU **2002** 3218).

⁵⁹² Nuovo testo giusta il n. I dell'O del 14 ott. 2009, in vigore dal 1° apr. 2010 (RU **2009** 5705).

non devono essere applicate in modo fisso. Tuttavia di notte o se richiesto dalle condizioni atmosferiche, queste luci devono essere applicate alla distanza laterale prescritta per le corse su strade pubbliche;

- c.⁵⁹³ il cartello di demarcazione (art. 68 cpv. 4) e il contrassegno indicante la velocità massima (art. 117 cpv. 2) non sono necessari;
- d.⁵⁹⁴ le disposizioni concernenti gli impianti autonomi di posizionamento delle luci e gli impianti di pulizia dei fari a luce anabbagliante di cui all'articolo 74 capoverso 4 non sono applicabili.

Titolo terzo: Motoveicoli, quadricicli leggeri a motore, quadricicli a motore e tricicli a motore⁵⁹⁵

Capitolo 1: Dimensioni, pesi, numero di posti, identificazione⁵⁹⁶

Art. 135 Dimensioni

¹ Le dimensioni non devono superare:

| | metri |
|--------------|-------|
| a. lunghezza | 4,00 |
| b. larghezza | 2,00 |
| c. altezza | 2,50 |

² In deroga al capoverso 1, per le motoleggere di cui all'articolo 14 lettera b numero 1 vigono le seguenti dimensioni:⁵⁹⁷

| | metri |
|-----------|-------|
| larghezza | 1,00 |

³ In deroga al capoverso 1, per i quadricicli leggeri a motore e le motoslitte vigono le seguenti dimensioni:⁵⁹⁸

| | metri |
|-----------------------------|-------|
| a. lunghezza | 3,50 |
| b. ⁵⁹⁹ larghezza | 1,50 |

⁵⁹³ Nuovo testo giusta il n. I dell'O del 2 mar. 2012, in vigore dal 1° mag. 2012 (RU **2012** 1825).

⁵⁹⁴ Nuovo testo giusta il n. I dell'O del 2 mar. 2012, in vigore dal 1° mag. 2012 (RU **2012** 1825).

⁵⁹⁵ Nuovo testo giusta il n. I dell'O del 21 ago. 2002, in vigore dal 1° gen. 2003 (RU **2002** 3218).

⁵⁹⁶ Nuovo testo giusta il n. I dell'O del 16 nov. 2016, in vigore dal 15 gen. 2017 (RU **2016** 5133).

⁵⁹⁷ Nuovo testo giusta il n. I dell'O del 15 apr. 2015, in vigore dal 1° giu. 2015 (RU **2015** 1321).

⁵⁹⁸ Nuovo testo giusta il n. I dell'O del 16 nov. 2016, in vigore dal 15 gen. 2017 (RU **2016** 5133).

⁵⁹⁹ Nuovo testo giusta il n. I dell'O del 16 nov. 2016, in vigore dal 15 gen. 2017 (RU **2016** 5133).

Art. 136 Pesi, carico rimorchiabile, targhe

¹ Per la classificazione in categorie di motoveicoli, quadricicli leggeri a motore, quadricicli a motore e tricicli a motore è determinante il peso in ordine di marcia. Quest'ultimo corrisponde al peso a vuoto (art. 7 cpv. 1), ma senza accessori speciali, senza i pesi per lo stoccaggio di carburanti alternativi e senza conducente.⁶⁰⁰

^{1bis} Per i quadricicli leggeri a motore, i quadricicli a motore e i tricicli a motore nonché per le motoleggere di cui all'articolo 14 lettera b numero 2, il peso degli accessori speciali può ammontare al massimo al 10 per cento del peso di cui al capoverso 1. Sono considerate accessori speciali le parti del veicolo non incluse nell'equipaggiamento standard previsto dal costruttore. La carrozzeria, la cabina del conducente, i vetri e le porte non costituiscono accessori speciali.⁶⁰¹

^{1ter} Sono considerati pesi per lo stoccaggio di carburanti alternativi:

- a. il peso dei serbatoi di aria compressa per la propulsione dei veicoli ad aria compressa;
- b. il peso del sistema di alimentazione per carburanti gassosi e dei serbatoi per carburanti gassosi di veicoli mono-, bi- o poli-carburante.⁶⁰²

^{1quater} In caso di successiva conversione in veicoli cingolati, si mantiene la classificazione originaria.⁶⁰³

² Il carico utile (art. 7 cpv. 5) dei veicoli può ammontare al massimo a:

tonnellate

- | | |
|---|------|
| a. ⁶⁰⁴ per le motoleggere di cui all'articolo 14 lettera b numero 2 adibite al trasporto di cose e per i quadricicli leggeri a motore adibiti al trasporto di cose | 0,30 |
| b. ⁶⁰⁵ per le motoleggere di cui all'articolo 14 lettera b numero 2 adibite al trasporto di persone e per le motoleggere di cui all'articolo 14 lettera b numero 1 | 0,25 |
| c. ⁶⁰⁶ per i tricicli a motore | 1,00 |
| d. ⁶⁰⁷ per i quadricicli leggeri a motore adibiti al trasporto di persone | 0,25 |

⁶⁰⁰ Nuovo testo giusta il n. I dell'O del 17 dic. 2021, in vigore dal 1° apr. 2022 (RU **2022** 14).

⁶⁰¹ Introdotto dal n. I dell'O del 16 nov. 2016, in vigore dal 15 gen. 2017 (RU **2016** 5133).

⁶⁰² Introdotto dal n. I dell'O del 16 nov. 2016, in vigore dal 15 gen. 2017 (RU **2016** 5133).

⁶⁰³ Introdotto dal n. I dell'O del 16 nov. 2016, in vigore dal 15 gen. 2017 (RU **2016** 5133).

⁶⁰⁴ Nuovo testo giusta il n. I dell'O del 16 nov. 2016, in vigore dal 15 gen. 2017 (RU **2016** 5133).

⁶⁰⁵ Nuovo testo giusta il n. I dell'O del 16 nov. 2016, in vigore dal 15 gen. 2017 (RU **2016** 5133).

⁶⁰⁶ Nuovo testo giusta il n. I dell'O del 16 nov. 2016, in vigore dal 15 gen. 2017 (RU **2016** 5133).

⁶⁰⁷ Nuovo testo giusta il n. I dell'O del 16 nov. 2016, in vigore dal 15 gen. 2017 (RU **2016** 5133).

| | tonnellate |
|--|------------|
| e. ⁶⁰⁸ per i quadricicli a motore adibiti al trasporto di persone | 0,45 |
| f. per i quadricicli a motore adibiti al trasporto di cose | 1,00 |

³ Se superiore a 80 kg, il carico rimorchiato non deve superare il 50 per cento del peso di cui al capoverso 1, a eccezione delle motoslitte.⁶⁰⁹

^{3bis} In deroga al capoverso 3, un carico rimorchiato pari al massimo alla metà del peso totale del veicolo trattore può essere ammesso per rimorchi frenati di quadricicli leggeri a motore, quadricicli a motore, tricicli a motore e motoleggere di cui all'articolo 14 lettera b numero 2, se:⁶¹⁰

- a. sono rispettate tutte le prescrizioni applicabili;
- b. la combinazione di veicoli a pieno carico può avviarsi in avanti o in retromarcia su una pendenza del 12 per cento;
- c. il freno di stazionamento del veicolo trattore può mantenere immobile la combinazione di veicoli a pieno carico su una salita o una discesa con una pendenza fino al 12 per cento.⁶¹¹

⁴ Motoveicoli, quadricicli leggeri a motore, quadricicli a motore e tricicli a motore devono essere muniti posteriormente di una targa.⁶¹²

Art. 136a⁶¹³ Numero di posti

Il numero di posti sui veicoli, incluso quello del conducente, può ammontare al massimo a:

| | posti |
|---|-------|
| a. per le motoleggere di cui all'articolo 14 lettera b numero 2 | 2 |
| b. per i tricicli a motore adibiti al trasporto di persone | 5 |
| c. per i tricicli a motore adibiti al trasporto di cose | 2 |
| d. per i quadricicli leggeri a motore | 2 |
| e. per i quadricicli a motore adibiti al trasporto di persone con carrozzeria aperta | 2 |
| f. per i quadricicli a motore adibiti al trasporto di persone con carrozzeria aperta, ma con struttura di protezione antiribaltamento | 3 |

⁶⁰⁸ Nuovo testo giusta il n. I dell'O del 16 nov. 2016, in vigore dal 15 gen. 2017 (RU **2016** 5133).

⁶⁰⁹ Nuovo testo giusta il n. I dell'O del 16 nov. 2016, in vigore dal 15 gen. 2017 (RU **2016** 5133).

⁶¹⁰ Nuovo testo giusta il n. I dell'O del 15 apr. 2015, in vigore dal 1° giu. 2015 (RU **2015** 1321).

⁶¹¹ Introdotto dal n. I dell'O del 2 mar. 2012, in vigore dal 1° mag. 2012 (RU **2012** 1825).

⁶¹² Nuovo testo giusta il n. I dell'O del 21 ago. 2002, in vigore dal 1° gen. 2003 (RU **2002** 3218).

⁶¹³ Introdotto dal n. I dell'O del 16 nov. 2016, in vigore dal 15 gen. 2017 (RU **2016** 5133).

| | |
|--|-------|
| | posti |
| g. per i quadricicli a motore adibiti al trasporto di persone con carrozzeria chiusa | 4 |
| h. per i quadricicli a motore adibiti al trasporto di cose | 2 |

Capitolo 2: Dispositivo di propulsione, ruote e pneumatici

Art. 137 Avviamento, capacità d'avvio, propulsione⁶¹⁴

¹ Il motore di propulsione deve potere essere avviato con il veicolo fermo e rendere possibile un avvio senza sobbalzi.

² Non si applicano le esigenze di cui all'articolo 54 capoverso 3 sulla capacità d'avvio.⁶¹⁵

³ Per i veicoli pluritraccia, le ruote interne ed esterne rispetto alla curva devono poter girare a velocità diverse durante il normale uso su strada.⁶¹⁶

Art. 138 Pneumatici

¹ Su uno stesso veicolo sono ammessi pneumatici di genere diverso, quali pneumatici con carcassa radiale e carcassa diagonale. Sui quadricicli a motore e tricicli a motore, tutti gli pneumatici di un asse devono tuttavia essere dello stesso tipo.⁶¹⁷

² Su motoleggere a tre ruote, quadricicli leggeri a motore come anche quadricicli a motore e tricicli a motore aventi una velocità massima di 45 km/h il profilo degli pneumatici può essere meno profondo di 1,60 mm.⁶¹⁸

Capitolo 3: Carrozzeria, abitacolo, dipinti⁶¹⁹

Art. 139

¹ La carenatura non deve ostacolare la guida del veicolo.

² Non si applicano le esigenze poste nell'articolo 66 capoverso 2 secondo periodo alla carrozzeria e ai parafranghi.⁶²⁰

⁶¹⁴ Nuovo testo giusta il n. I dell'O del 16 nov. 2016, in vigore dal 15 gen. 2017 (RU **2016** 5133).

⁶¹⁵ Nuovo testo giusta il n. I dell'O del 2 set. 1998, in vigore dal 1° ott. 1998 (RU **1998** 2352).

⁶¹⁶ Introdotto dal n. I dell'O del 16 nov. 2016, in vigore dal 15 gen. 2017 (RU **2016** 5133).

⁶¹⁷ Nuovo testo giusta il n. I dell'O del 16 nov. 2016, in vigore dal 15 gen. 2017 (RU **2016** 5133).

⁶¹⁸ Nuovo testo giusta il n. I dell'O del 2 set. 1998, in vigore dal 1° ott. 1998 (RU **1998** 2352).

⁶¹⁹ Nuovo testo giusta il n. I dell'O del 2 mar. 2012, in vigore dal 1° mag. 2012 (RU **2012** 1825).

⁶²⁰ Nuovo testo giusta il n. I dell'O del 6 set. 2000, in vigore dal 15 ott. 2000 (RU **2000** 2433).

³ Devono essere presenti sedili per il conducente e per eventuali passeggeri. I sedili devono essere fissati saldamente al telaio del veicolo. Per i pesi delle persone, determinanti per stabilire il numero di posti, si applica l'allegato 9 numero 41.⁶²¹

⁴ Le pitture possono essere luminescenti.

Capitolo 4: Illuminazione

Art. 140 Dispositivi di illuminazione obbligatori

¹ Devono essere applicati stabilmente i dispositivi di illuminazione e catarifrangenti seguenti:

- a.⁶²² davanti: un faro di profondità, un faro a luce anabbagliante e una luce di posizione.
- b. dietro: una luce di coda, una luce di fermata, una luce per illuminare la targa e un catarifrangente non triangolare;
- c.⁶²³ indicatori di direzione lampeggianti.

² Sui veicoli con impianti a corrente alternata, gli indicatori di direzione lampeggianti possono accendersi alternativamente davanti/dietro su ciascun lato.⁶²⁴

³ In assenza di luci di circolazione diurna, i fari a luce anabbagliante devono accendersi automaticamente a motore acceso.⁶²⁵

⁴ Le luci singole, esclusa la luce per illuminare la targa, devono essere disposte sull'asse longitudinale del veicolo. I fari di profondità e i fari a luce anabbagliante possono tuttavia essere disposti gli uni accanto agli altri, se presentano la stessa distanza dall'asse longitudinale del veicolo e la stessa altezza. La luce di posizione può essere incorporata in uno dei due fari.⁶²⁶

Art. 141 Dispositivi di illuminazione facoltativi

¹ Oltre ai dispositivi obbligatori, sono permessi altri dispositivi di illuminazione. Possono tuttavia essere presenti, inclusi i dispositivi obbligatori, al massimo:

- a. due fari di profondità o a luce anabbagliante;
- b. un lampeggiatore, commutabile in faro di profondità o a luce anabbagliante;
- c. due luci di posizione;

⁶²¹ Nuovo testo giusta il n. I dell'O del 16 nov. 2016, in vigore dal 15 gen. 2017 (RU 2016 5133).

⁶²² Nuovo testo giusta il n. I dell'O del 2 set. 1998, in vigore dal 1° ott. 1998 (RU 1998 2352).

⁶²³ Introdotta dal n. I dell'O del 2 mar. 2012, in vigore dal 1° mag. 2012 (RU 2012 1825).

⁶²⁴ Nuovo testo giusta il n. I dell'O del 16 nov. 2016, in vigore dal 15 gen. 2017 (RU 2016 5133).

⁶²⁵ Nuovo testo giusta il n. I dell'O del 16 nov. 2016, in vigore dal 15 gen. 2017 (RU 2016 5133).

⁶²⁶ Nuovo testo giusta il n. I dell'O del 16 nov. 2016, in vigore dal 15 gen. 2017 (RU 2016 5133).

- d. due luci di coda;
- e. due luci di fermata;
- f. davanti, due luci di circolazione diurna;
- g. quattro luci di avvertimento lampeggianti;
- h. davanti, due fari fendinebbia;
- i. dietro, due fari fendinebbia di coda;
- j. a sinistra e a destra, due catarifrangenti non triangolari per parte che illuminano lateralmente, che non possono essere fissati alle ruote;
- k. davanti, due catarifrangenti non triangolari;
- l. dietro, due catarifrangenti non triangolari;
- m. per ciascun pedale, un catarifrangente rivolto verso il davanti e uno rivolto verso il dietro;
- n. un indicatore di direzione laterale lampeggiante su ciascun lato per i quadricicli a motore e i tricicli a motore;
- o. due luci di retromarcia per i veicoli pluritraccia dotati di retromarcia.⁶²⁷

² Con permesso dell'autorità d'immatricolazione, sono inoltre autorizzate mediante iscrizione nella licenza di circolazione:

- a. sui veicoli del servizio antincendio, della polizia, del servizio sanitario e del servizio doganale: luci blu; in deroga all'articolo 78 capoverso 3 queste luci possono essere anche rivolte verso il davanti; non devono essere disposte sull'asse longitudinale del veicolo (art. 140 cpv. 4) né simmetricamente rispetto ad esso (art. 73 cpv. 2);
- b. sui veicoli della polizia e del servizio doganale: una luce orientabile e luci gialle di pericolo; le luci di pericolo non devono essere disposte sull'asse longitudinale del veicolo (art. 140 cpv. 4) né simmetricamente rispetto ad esso (art. 73 cpv. 2);
- c. sui veicoli cingolati impiegati per il salvataggio: luci gialle di pericolo.⁶²⁸

³ Sono permesse anche luci di avvertimento lampeggianti per contrassegnare piattaforme elevatrici, sponde posteriori ribaltabili verso il basso e porte posteriori aperte (art. 78 cpv. 2) nonché luci di avvertimento lampeggianti su cavalletti o dispositivi analoghi che, in posizione di lavoro, sporgono dal contorno del veicolo.⁶²⁹

⁴ Sono vietati tutti gli altri dispositivi di illuminazione fissati ai veicoli e rivolti verso l'esterno, in particolare luci orientabili e fari a lunga portata.

⁶²⁷ Nuovo testo giusta il n. I dell'O del 16 nov. 2016, in vigore dal 15 gen. 2017 (RU 2016 5133).

⁶²⁸ Nuovo testo giusta il n. I dell'O del 21 nov. 2018, in vigore dal 1° feb. 2019 (RU 2019 253).

⁶²⁹ Nuovo testo giusta il n. I dell'O del 16 nov. 2016, in vigore dal 15 gen. 2017 (RU 2016 5133).

Art. 142⁶³⁰ Raddoppiamento dei dispositivi di illuminazione

¹ Se di larghezza superiore a 1,00 m, le motoleggere pluritraccia, i quadricicli leggeri a motore, i quadricicli a motore, i tricicli a motore, le motoslitte e i motoveicoli con carrozino laterale necessitano di due catarifrangenti posteriori. Se presenti, anche i catarifrangenti anteriori devono essere due.

² Se di larghezza superiore a 1,30 m, le motoleggere pluritraccia, i quadricicli leggeri a motore, i quadricicli a motore e i tricicli a motore necessitano di due fari di profondità, due fari a luce anabbagliante, due luci di posizione, due luci di coda e due luci di fermata. Se presenti, anche le luci di circolazione diurna e i fari fendinebbia devono essere due ciascuno.

Capitolo 5: Altre esigenze ed equipaggiamento suppletivo**Art. 143** Specchio retrovisore

¹ A sinistra e a destra è obbligatorio uno specchio retrovisore esterno con una superficie minima di 69 cm². Per i veicoli a due ruote con una velocità massima per costruzione fino a 50 km/h è sufficiente uno specchio retrovisore esterno a sinistra. Alla costruzione, al montaggio e all'angolo di visuale si applica l'articolo 112.⁶³¹

² Per i veicoli con carrozzeria chiusa che non possono trainare rimorchi, uno specchio retrovisore interno può sostituire quello esterno destro se il lunotto è sufficientemente grande.⁶³²

³ Sono parimenti ammessi altri dispositivi che permettono al conducente di avere il medesimo campo visivo verso il dietro.

Art. 144 Altre esigenze

¹ I veicoli devono essere muniti di un dispositivo antifurto efficace non rappresentante pericolo alcuno durante la marcia (ad es. serratura del volante o della scatola del cambio o della leva del cambio). Sui veicoli usati è sufficiente un cavo o una catena con lucchetto.⁶³³

² ...⁶³⁴

³ Gli articoli 83 a 88 e l'allegato 11 numero 6 si applicano per analogia ai Sistemi d'allarme per veicoli (SAV).

⁶³⁰ Nuovo testo giusta il n. I dell'O del 17 dic. 2021, in vigore dal 1° apr. 2022 (RU 2022 14).

⁶³¹ Nuovo testo giusta il n. I dell'O del 16 nov. 2016, in vigore dal 15 gen. 2017 (RU 2016 5133).

⁶³² Nuovo testo giusta il n. I dell'O del 16 nov. 2016, in vigore dal 15 gen. 2017 (RU 2016 5133).

⁶³³ Nuovo testo giusta il n. I dell'O del 14 ott. 2009, in vigore dal 1° apr. 2010 (RU 2009 5705).

⁶³⁴ Abrogato dal n. I dell'O del 10 giu. 2005, con effetto dal 1° ott. 2005 (RU 2005 4111).

⁴ Per il traino di rimorchi è necessaria una dichiarazione d'idoneità del costruttore o una garanzia della persona che ha effettuato modifiche, conformemente all'articolo 41 capoverso 5, con indicazione dell'ubicazione del centro di rotazione del dispositivo di agganciamento.

⁵ All'occorrenza, la velocità può essere limitata se i particolari tecnici del veicolo lo esigono.

⁶ All'aumento della potenza del motore si applica l'articolo 97 capoverso 3.⁶³⁵

⁷ Per i veicoli con una velocità massima limitata possono essere fatte valere le agevolazioni di cui agli articoli 118, 119 e 120. A eccezione delle motoleggere e dei quadricicli leggeri a motore, per il contrassegno e l'iscrizione della velocità massima è applicabile l'articolo 117 capoverso 2. Sui veicoli aventi una velocità massima per costruzione di 20 km/h è sufficiente come avvisatore acustico un campanello per velocipedi; se è presente una luce di posizione è consentito rinunciare al faro a luce anabbagliante.⁶³⁶

⁸ I quadricicli leggeri a motore, i quadricicli a motore e i tricicli a motore impiegati per il trasporto professionale di persone devono essere muniti di tachigrafo conformemente all'articolo 100.⁶³⁷

Capitolo 6: Disposizioni speciali

Sezione 1: Motoveicoli di cui all'articolo 14 lettera a⁶³⁸

Art. 145 Freni

¹ I motoveicoli devono essere muniti di due freni di servizio indipendenti dei quali uno agisce sulla ruota anteriore e l'altro su quella posteriore. Possono essere combinati, nella misura in cui in caso di guasto un freno rimanga efficace. Per i freni idraulici deve essere facilmente verificabile il livello del liquido.

^{1bis} I veicoli a motore senza carrozino laterale di cui all'articolo 14 lettera a devono essere conformi al regolamento (UE) n. 168/2013 per quanto riguarda il sistema anti-bloccaggio o il sistema di frenatura combinato, oppure offrire un livello di protezione equivalente. Sono esclusi i veicoli che non rientrano nel campo d'applicazione del suddetto regolamento UE.⁶³⁹

² L'efficacia dei freni come anche la procedura di controllo si fondano sull'allegato 7.

⁶³⁵ Nuovo testo giusta il n. I dell'O del 10 giu. 2005, in vigore dal 1° ott. 2005 (RU **2005** 4111).

⁶³⁶ Introdotto dal n. I dell'O del 10 giu. 2005 (RU **2005** 4111). Nuovo testo giusta il n. I dell'O del 15 apr. 2015, in vigore dal 1° giu. 2015 (RU **2015** 1321).

⁶³⁷ Introdotto dal n. I dell'O del 10 giu. 2005, in vigore dal 1° ott. 2005 (RU **2005** 4111).

⁶³⁸ Nuovo testo giusta il n. I dell'O del 17 dic. 2021, in vigore dal 1° apr. 2022 (RU **2022** 14).

⁶³⁹ Introdotto dal n. I dell'O del 16 nov. 2016, in vigore dal 15 gen. 2017 (RU **2016** 5133).

Art. 145^a⁶⁴⁰ Potenza del motore

I motoveicoli senza carrozino laterale di cui all'articolo 14 lettera a aventi una potenza del motore di oltre 11 kW ma non superiore a 35 kW nonché un rapporto tra potenza e peso di oltre 0,1 kW/kg ma al massimo di 0,2 kW/kg non possono essere modificati a partire da un motoveicolo avente oltre il doppio della potenza.

Art. 146 Carrozzeria e altre esigenze

¹ Per il passeggero di motoveicoli deve essere disponibile un sistema di ritenuta fissato solidamente. Il sistema può consistere in una cintura di ritenuta o in uno o più dispositivi cui attaccarsi.

² Per il conducente e per il passeggero sono necessari i poggiatesta o i predellini.

³ I motoveicoli devono avere almeno un dispositivo di sostegno laterale o centrale che non danneggi la carreggiata. Il dispositivo di sostegno deve rimanere ben fermo durante la marcia e adempiere le seguenti esigenze:

- a. il dispositivo di sostegno laterale deve sollevarsi automaticamente verso la parte posteriore non appena il motoveicolo è posto in posizione di marcia (verticale) normale oppure quando è deliberatamente mosso in avanti; questa esigenza non è necessaria se il motoveicolo non può essere messo in marcia quando il dispositivo laterale è abbassato;
- b. il dispositivo di sostegno centrale deve sollevarsi automaticamente verso la parte posteriore quando il motoveicolo è spinto in avanti.⁶⁴¹

⁴ Il centro di rotazione del dispositivo d'aggancio per rimorchi deve trovarsi nell'asse longitudinale del veicolo.

⁵ Non è necessario il dispositivo lavacrystal. I tergicristalli sono necessari soltanto se, dal sedile del conducente, non è possibile pulire il campo visivo prescritto (art. 81 cpv. 1).⁶⁴²

Sezione 2: Motoveicoli con carrozino laterale**Art. 147** Carrozzeria, sospensioni, freni

¹ I motoveicoli possono essere muniti di un carrozino laterale se esiste una dichiarazione di idoneità del costruttore o una garanzia di chi ha apportato la trasformazione conformemente all'articolo 41 capoverso 5. La convergenza e l'inclinazione delle ruote e la distanza degli assi tra la ruota del carrozino laterale e la ruota posteriore del motoveicolo devono essere regolate in maniera che il veicolo non si allontani da sé dalla traiettoria.

⁶⁴⁰ Introdotto dal n. I dell'O del 16 nov. 2016, in vigore dal 15 gen. 2017 (RU **2016** 5133).

⁶⁴¹ Nuovo testo giusta il n. I dell'O del 2 set. 1998, in vigore dal 1° ott. 1998 (RU **1998** 2352).

⁶⁴² Introdotto dal n. I dell'O del 10 giu. 2005 (RU **2005** 4111). Nuovo testo giusta il n. I dell'O del 2 mar. 2012, in vigore dal 1° mag. 2012 (RU **2012** 1825).

² I carrozzini laterali devono essere molleggiati.

³ Al sistema di frenatura dei motoveicoli con carrozzino laterale si applica l'articolo 145 capoversi 1 e 2. I carrozzini laterali devono però essere muniti di un freno proprio soltanto se i freni del motoveicolo non soddisfano le esigenze in termini di efficacia per motoveicoli con carrozzino laterale giusta l'allegato 7. L'azionamento del freno del carrozzino laterale può avvenire separatamente o insieme a quello di un freno del motoveicolo.⁶⁴³

Art. 148 Illuminazione, indicatori di direzione lampeggianti e altre esigenze

¹ Sul carrozzino laterale devono essere applicati, nel punto più esterno possibile, una luce di posizione davanti e una luce di coda e un catarifrangente dietro che possono essere riuniti in un solo dispositivo; le luci devono sempre accendersi con quelle del motoveicolo. Sui carrozzini laterali è ammessa una luce di fermata.

² La disposizione e l'angolo di visibilità degli indicatori di direzione lampeggianti si fondano sull'allegato 10.⁶⁴⁴

³ Le disposizioni dell'articolo 73 capoverso 2 concernenti la forma, la simmetria e l'altezza di montaggio non si applicano all'illuminazione e agli indicatori di direzione lampeggianti per motoveicoli con carrozzino laterale.

⁴ L'articolo 146 capoversi 1 e 2 si applica al sistema di ritenuta per passeggero come anche ai poggiapiedi e ai predellini.

Sezione 3: Motoleggere a due ruote

Art. 149 Freni

¹ Al sistema di frenatura delle motoleggere monotraccia si applica l'articolo 145 capoversi 1 e 2. I veicoli con un peso a vuoto senza conducente di 35 kg al massimo sono esclusi dall'esigenza relativa alla possibilità di verificare facilmente il livello del liquido dei freni idraulici.⁶⁴⁵

^{1bis} I riscio elettrici pluritraccia devono essere muniti di un freno di servizio e un freno di stazionamento. Non è necessario un freno a frizione. Per i freni vale quanto segue:

- a. il freno di servizio può consistere in:
 1. due freni indipendenti l'uno dall'altro che agiscono in maniera uniforme su entrambe le ruote, oppure
 2. un freno che agisce in maniera uniforme su entrambe le ruote e un freno ausiliario ad azione progressiva;

⁶⁴³ Nuovo testo giusta il n. I dell'O del 16 nov. 2016, in vigore dal 15 gen. 2017 (RU 2016 5133).

⁶⁴⁴ Nuovo testo giusta il n. I dell'O del 16 nov. 2016, in vigore dal 15 gen. 2017 (RU 2016 5133).

⁶⁴⁵ Nuovo testo giusta il n. I dell'O del 16 nov. 2016, in vigore dal 15 gen. 2017 (RU 2016 5133).

- b. il freno di stazionamento deve agire su entrambe le ruote. Il freno ausiliario di cui alla lettera a numero 2 può essere usato come freno di stazionamento.⁶⁴⁶

² L'efficacia dei freni come anche la procedura di controllo si fondano sull'allegato 7.

Art. 150 Sistema di ritenuta, poggiapiedi, dispositivo antifurto⁶⁴⁷

¹ L'articolo 146 capoversi 1 e 2 si applica al sistema di ritenuta per passeggero come anche ai poggiapiedi e al predellino di motoleggere a due ruote.

² In deroga all'articolo 146 capoverso 2, le motoleggere a due ruote possono avere dei pedali invece del poggiapiedi per il conducente. ...⁶⁴⁸

³ Non è necessario un dispositivo antifurto (art. 144 cpv. 1).⁶⁴⁹

Art. 151 Illuminazione, dispositivi di sostegno e altre esigenze⁶⁵⁰

¹ Non sono necessari i fari di profondità, le luci di posizione, la luce per illuminare la targa, una lampadina-spia per i fari di profondità e un dispositivo di controllo per gli indicatori di direzione lampeggianti.⁶⁵¹

² L'articolo 146 capoverso 3 si applica al dispositivo di sostegno delle motoleggere a due ruote. I dispositivi di sostegno delle motoleggere a pluritraccia non devono riposizionarsi automaticamente se non è possibile mettere in funzione il veicolo quando sono abbassati.⁶⁵²

³ L'articolo 146 capoverso 4 si applica al dispositivo di agganciamento.

⁴ Ai tergicristalli e al dispositivo lavacristalli si applica l'articolo 146 capoverso 5.⁶⁵³

⁶⁴⁶ Introdotto dal n. I dell'O del 15 apr. 2015, in vigore dal 1° giu. 2015 (RU **2015** 1321).

⁶⁴⁷ Nuovo testo giusta il n. I dell'O del 21 ago. 2002, in vigore dal 1° gen. 2003 (RU **2002** 3218).

⁶⁴⁸ Per. abrogato dal n. I dell'O del 2 set. 1998, con effetto dal 1° ott. 1998 (RU **1998** 2352).

⁶⁴⁹ Introdotto dal n. I dell'O del 21 ago. 2002, in vigore dal 1° gen. 2003 (RU **2002** 3218).

⁶⁵⁰ Nuovo testo giusta il n. I dell'O del 2 mar. 2012, in vigore dal 1° mag. 2012 (RU **2012** 1825).

⁶⁵¹ Nuovo testo giusta il n. I dell'O del 21 gen. 2015, in vigore dal 1° apr. 2015 (RU **2015** 465).

⁶⁵² Nuovo testo giusta il n. I dell'O del 15 apr. 2015, in vigore dal 1° giu. 2015 (RU **2015** 1321).

⁶⁵³ Introdotto dal n. I dell'O del 2 mar. 2012, in vigore dal 1° mag. 2012 (RU **2012** 1825).

Sezione 4:**Motoleggere a più di due ruote e quadricicli leggeri a motore⁶⁵⁴**

Art. 152 Dispositivo di retromarcia, tachigrafo, apparecchio per la registrazione dei dati e cingoli⁶⁵⁵

¹ Le motoleggere a più di due ruote e i quadricicli leggeri a motore devono essere muniti di retromarcia se il loro peso totale è superiore a 0,20 t. Se sono a propulsione elettrica, possono essere muniti di altro dispositivo di retromarcia.⁶⁵⁶

^{1bis} Per i veicoli di cui al capoverso 1 con un peso totale massimo di 0,45 t non è necessario un dispositivo di retromarcia se il veicolo può essere facilmente spinto all'indietro dal sedile del conducente.⁶⁵⁷

² Gli articoli 100 a 102 si applicano all'equipaggiamento dei veicoli con tachigrafo o apparecchio per la registrazione dei dati.⁶⁵⁸

³ È ammessa la trasformazione di quadricicli leggeri a motore in veicoli cingolati.⁶⁵⁹

Art. 153 Freni

¹ Le motoleggere a più di due ruote e i quadricicli leggeri a motore devono essere muniti di un freno di servizio e un freno di stazionamento. Per i freni vale quanto segue:

- a. il freno di servizio può consistere in:
 1. due freni indipendenti l'uno dall'altro, che, azionati contemporaneamente, agiscono su tutte le ruote, oppure
 2. un freno che agisce su tutte le ruote e un freno ausiliario ad azione progressiva;
- b. il freno di stazionamento deve agire sulle ruote di almeno un asse. Il freno ausiliario di cui alla lettera a numero 2 può essere usato come freno di stazionamento.⁶⁶⁰

² L'efficacia dei freni come anche la procedura di controllo si fondano sull'allegato 7.

⁶⁵⁴ Nuovo testo giusta il n. I dell'O del 15 apr. 2015, in vigore dal 1° giu. 2015 (RU **2015** 1321).

⁶⁵⁵ Nuovo testo giusta il n. I dell'O del 16 nov. 2016, in vigore dal 15 gen. 2017 (RU **2016** 5133).

⁶⁵⁶ Nuovo testo giusta il n. I dell'O del 15 apr. 2015, in vigore dal 1° giu. 2015 (RU **2015** 1321).

⁶⁵⁷ Introdotto dal n. I dell'O del 15 apr. 2015, in vigore dal 1° giu. 2015 (RU **2015** 1321).

⁶⁵⁸ Nuovo testo giusta il n. I dell'O del 28 mar. 2007, in vigore dal 1° lug. 2007 (RU **2007** 2109).

⁶⁵⁹ Introdotto dal n. I dell'O del 16 nov. 2016, in vigore dal 15 gen. 2017 (RU **2016** 5133).

⁶⁶⁰ Nuovo testo giusta il n. I dell'O del 15 apr. 2015, in vigore dal 1° giu. 2015 (RU **2015** 1321).

Art. 154 Illuminazione

¹ ...⁶⁶¹

² Non sono necessari i fari di profondità, la luce per illuminare la targa, una lampadina-spia per i fari di profondità e un dispositivo di controllo per gli indicatori di direzione lampeggianti.⁶⁶²

Art. 155⁶⁶³ Cinture di sicurezza, dispositivo sbrinatoro e ventilazione, dispositivo antifurto⁶⁶⁴

¹ Le cinture di sicurezza e i rispettivi ancoraggi non sono necessari, salvo per i sedili di quadricicli leggeri a motore carrozzati e con un peso di cui all'articolo 136 capoverso 1 di oltre 0,27 t.⁶⁶⁵

² Sui veicoli con carrozzeria chiusa e una potenza di motore di non più di 4 kW non sono necessari un dispositivo sbrinatoro o una ventilazione (art. 81 cpv. 3).⁶⁶⁶

³ Non è necessario il dispositivo antifurto (art. 144 cpv. 1).⁶⁶⁷

Sezione 5: Quadricicli a motore e tricicli a motore**Art. 156** Dispositivo di retromarcia, tachigrafo, apparecchio per la registrazione dei dati e cingoli⁶⁶⁸

¹ I quadricicli e tricicli a motore devono essere muniti di retromarcia se il loro peso totale è superiore a 0,20 t. Se sono a propulsione elettrica, possono essere muniti di altro dispositivo di retromarcia.⁶⁶⁹

^{1bis} Per i veicoli di cui al capoverso 1 con un peso totale massimo di 0,45 t non è necessario un dispositivo di retromarcia se il veicolo può essere facilmente spinto all'indietro dal sedile del conducente.⁶⁷⁰

⁶⁶¹ Abrogato dal n. I dell'O del 16 nov. 2016, con effetto dal 15 gen. 2017 (RU **2016** 5133).

⁶⁶² Nuovo testo giusta il n. I dell'O del 21 gen. 2015, in vigore dal 1° apr. 2015 (RU **2015** 465).

⁶⁶³ Nuovo testo giusta il n. I dell'O del 2 set. 1998, in vigore dal 1° ott. 1998 (RU **1998** 2352).

⁶⁶⁴ Nuovo testo giusta il n. I dell'O del 16 nov. 2016, in vigore dal 15 gen. 2017 (RU **2016** 5133).

⁶⁶⁵ Nuovo testo giusta il n. I dell'O del 16 nov. 2016, in vigore dal 15 gen. 2017 (RU **2016** 5133).

⁶⁶⁶ Nuovo testo giusta il n. I dell'O del 10 giu. 2005, in vigore dal 1° ott. 2005 (RU **2005** 4111).

⁶⁶⁷ Introdotto dal n. I dell'O del 21 ago. 2002, in vigore dal 1° gen. 2003 (RU **2002** 3218).

⁶⁶⁸ Nuovo testo giusta il n. I dell'O del 16 nov. 2016, in vigore dal 15 gen. 2017 (RU **2016** 5133).

⁶⁶⁹ Nuovo testo giusta il n. I dell'O del 15 apr. 2015, in vigore dal 1° giu. 2015 (RU **2015** 1321).

⁶⁷⁰ Introdotto dal n. I dell'O del 15 apr. 2015, in vigore dal 1° giu. 2015 (RU **2015** 1321).

² Gli articoli 100 a 102 si applicano all'equipaggiamento dei veicoli con tachigrafo o apparecchio per la registrazione dei dati.⁶⁷¹

³ È ammessa la trasformazione di quadricicli a motore in veicoli cingolati.⁶⁷²

Art. 157 Freni

¹ I quadricicli a motore e i tricicli a motore devono essere muniti di un freno di servizio, di un freno ausiliario e di un freno di stazionamento.

² Il freno di servizio deve agire su tutte le ruote. Il freno ausiliario deve agire in modo progressivo; può essere impiegato come freno di stazionamento.

³ L'efficacia dei freni come anche la procedura di controllo si fondano sull'allegato 7.

Art. 158⁶⁷³ Cinture di sicurezza

¹ I sedili di quadricicli a motore con carrozzeria chiusa devono essere dotati almeno di cinture a tre punti.

² I sedili di quadricicli a motore con carrozzeria aperta e di tricicli a motore carrozzati devono essere dotati di cinture di sicurezza se il peso di cui all'articolo 136 capoverso 1 è di oltre 0,27 t. Il sedile del conducente e i sedili anteriori esterni di questi veicoli devono essere dotati almeno di cinture a tre punti.

Art. 159⁶⁷⁴ Potenza del motore, velocità massima per costruzione

I quadricicli a motore devono essere conformi per quanto riguarda la potenza del motore e la velocità massima per costruzione al regolamento (UE) n. 168/2013, se rientrano nel suo campo d'applicazione. Per i quadricicli a motore che non rientrano nel campo d'applicazione del suddetto regolamento UE, la potenza del motore massima è pari a 15,00 kW.

Sezione 6: Motoslitte

Art. 160

¹ Le motoslitte devono essere munite di un freno di servizio e di un freno di stazionamento. Possono avere installazioni di trasmissione comuni. I dispositivi d'azionamento devono essere indipendenti. Quello del freno di stazionamento deve essere meccanico.

² L'efficacia dei freni come anche la procedura di controllo si fondano sull'allegato 7.

⁶⁷¹ Nuovo testo giusta il n. I dell'O del 28 mar. 2007, in vigore dal 1° lug. 2007 (RU **2007** 2109).

⁶⁷² Introdotto dal n. I dell'O del 16 nov. 2016, in vigore dal 15 gen. 2017 (RU **2016** 5133).

⁶⁷³ Nuovo testo giusta il n. I dell'O del 16 nov. 2016, in vigore dal 15 gen. 2017 (RU **2016** 5133).

⁶⁷⁴ Nuovo testo giusta il n. I dell'O del 16 nov. 2016, in vigore dal 15 gen. 2017 (RU **2016** 5133).

³ L'articolo 146 capoversi 1 e 2 si applica al sistema di ritenuta per passeggero come anche ai poggiatesta e ai predellini delle motoslitte.

⁴ I fari di profondità, la luce per illuminare la targa e gli indicatori di direzione lampeggianti non sono necessari. Quale sistema antifurto è sufficiente una catena con lucchetto o un altro sistema a lucchetto parimenti sicuro.⁶⁷⁵

⁵ L'articolo 146 capoverso 4 si applica al dispositivo d'agganciamento.

Titolo quarto: Veicoli a motore agricoli e forestali⁶⁷⁶

Art. 161⁶⁷⁷ Velocità massima, classificazione

¹ La velocità massima per costruzione di veicoli a motore agricoli e forestali senza carico e su strada piana non deve superare 30 km/h. La tolleranza di misurazione è del dieci per cento.

² I trattori agricoli e forestali delle categorie T e C conformi ai requisiti tecnici del regolamento (UE) n. 167/2013 possono raggiungere una velocità massima per costruzione di 40 km/h.

³ I trattori delle categorie T e C aventi una velocità massima per costruzione di oltre 40 km/h e conformi al regolamento (UE) n. 167/2013 sono immatricolati come trattori industriali. Sono fatti salvi gli articoli 100 capoverso 1 lettera a e 134 capoverso 1.

⁴ Se l'altezza dal suolo del centro di gravità di trattori delle categorie T2 e T4.1 divisa per la carreggiata minima media degli assi supera 0,90, la velocità massima per costruzione non può superare 30 km/h.

⁵ I veicoli che soddisfano tutte le esigenze per i trattori agricoli e forestali possono essere immatricolati anche come carri con motore (art. 11 cpv. 2 lett. g) ovvero come trattori industriali. Sono fatti salvi gli articoli 100 capoverso 1 lettera a e 134 capoverso 1.

⁶ Ai monoassi agricoli e forestali si applicano gli articoli da 167 a 172.

Art. 162 Targhe, dispositivo di guida

¹ I veicoli a motore agricoli e forestali sono muniti di una targa. Questa può essere fissata davanti o dietro in un posto idoneo. I veicoli agricoli e forestali speciali devono essere muniti di una targa davanti e dietro.

² Nei trattori agricoli e forestali, la forza di manovra necessaria in caso di passaggio dalla marcia rettilinea alla posizione di sterzata, per percorrere una corona circolare con raggio esterno di 12,00 m, non deve superare 250 N.

⁶⁷⁵ Nuovo testo giusta il n. I dell'O del 2 mar. 2012, in vigore dal 1° mag. 2012 (RU 2012 1825).

⁶⁷⁶ Nuovo testo giusta il n. I dell'O del 21 nov. 2018, in vigore dal 1° feb. 2019 (RU 2019 253).

⁶⁷⁷ Nuovo testo giusta il n. I dell'O del 21 nov. 2018, in vigore dal 1° feb. 2019 (RU 2019 253).

³ Per i dispositivi di servosterzo, in occasione dell'esame giusta il capoverso 2, la forza di manovra, se cessa di funzionare il servosterzo, non deve superare 600 N.⁶⁷⁸

Art. 163⁶⁷⁹ Freni

¹ L'impianto di frenatura di veicoli a motore agricoli e forestali e i raccordi per il freno di rimorchio devono essere conformi al regolamento (UE) n. 167/2013 e al regolamento delegato (UE) 2015/68.

² L'efficacia dei freni può essere verificata conformemente all'allegato 7 invece che al regolamento delegato (UE) 2015/68.

³ I veicoli trattori con una velocità massima per costruzione fino a 30 km/h e un carico rimorchiato autorizzato per rimorchi con freno a inerzia fino a 8,00 t non devono essere muniti di raccordi per il freno di rimorchio.

⁴ In deroga al capoverso 1 e all'articolo 161 capoverso 2, un raccordo idraulico per un freno di rimorchio a una condotta è ammesso se sono inoltre presenti almeno i raccordi per un freno di rimorchio idraulico o pneumatico a doppia condotta. Per il raccordo del freno di rimorchio idraulico a una condotta vigono le seguenti esigenze:

- a. il raccordo della condotta di comando deve corrispondere alla norma ISO 5676, 1983, «Tracteurs et matériels agricoles et forestiers; coupleurs hydrauliques; circuit de freinage»⁶⁸⁰; la presa deve trovarsi sul veicolo trattore;
- b. per una frenata del 30 per cento, la pressione al raccordo deve raggiungere 100 bar \pm 15 bar (10 000 kPa \pm 1500 kPa). La pressione massima deve essere compresa tra 130 bar (13 000 kPa) e 150 bar (15 000 kPa).

⁵ Se è previsto il collegamento di freni di rimorchio idraulici a una o a doppia condotta (cpv. 4), il raccordo della condotta di comando deve essere compatibile con entrambi i sistemi. Il riconoscimento di un freno di rimorchio a una condotta e l'impostazione della pressione del freno di cui al capoverso 4 lettera b devono avvenire automaticamente.

Art. 164 Attrezzi accessori, dispositivo di protezione

¹ Gli attrezzi accessori necessari montati temporaneamente su veicoli a motore agricoli e forestali e su trattori industriali impiegati a scopo agricolo e forestale possono sporgere al massimo di 5,00 m dal centro del dispositivo di guida. Il carico sull'asse ammesso (art. 41 cpv. 2 e 95 cpv. 2) e la capacità di carico degli pneumatici (art. 58 cpv. 1) non devono essere superati.⁶⁸¹

⁶⁷⁸ Nuovo testo giusta il n. I dell'O del 21 ago. 2002, in vigore dal 1° gen. 2003 (RU 2002 3218).

⁶⁷⁹ Nuovo testo giusta il n. I dell'O del 21 nov. 2018, in vigore dal 1° feb. 2019 (RU 2019 253).

⁶⁸⁰ Traduzione ufficiale del titolo in italiano: Trattori e macchine agricole e forestali; accoppiatori idraulici; circuito dei freni.

⁶⁸¹ Nuovo testo giusta il n. I dell'O del 21 nov. 2018, in vigore dal 1° mag. 2019 (RU 2019 253).

² I trattori e i carri con motore agricoli e forestali devono essere muniti di un dispositivo di protezione omologato, come ad esempio di una cabina, di un telaio di protezione o di un archetto di protezione che impedisca, per quanto possibile, il rovesciamento del veicolo in caso di incidenti e che protegga il conducente. I dispositivi di sicurezza devono adempiere le pertinenti norme di cui nell'allegato 2.

³ Il capoverso 2 non si applica a:

- a. veicoli trasformati (ad es. autofurgoni o autocarri) con cabina d'origine;
- b. veicoli con un peso a vuoto massimo di 0,60 t senza attrezzi accessori né conducente;
- c. veicoli nei quali, secondo quanto certificato dal costruttore o da un organo di controllo riconosciuto, un dispositivo di protezione non offre alcuna sicurezza supplementare a causa della carrozzeria speciale del veicolo.⁶⁸²

Art. 165 Illuminazione

¹ Le esigenze per l'illuminazione si fondano sugli articoli 109 a 111. Tuttavia non è necessaria la luce per illuminare la targa.

² Sui veicoli a motore agricoli e forestali, predisposti davanti per il trasporto di attrezzi accessori, sono ammessi due fari a luce anabbagliante supplementari ad un'altezza massima di 3,00 m, nella misura in cui contemporaneamente è possibile accendere soltanto un paio di fari a luce anabbagliante.⁶⁸³

³ In deroga all'articolo 109 capoverso 4, sui veicoli a motore agricoli e forestali aventi una larghezza superiore a 2,10 m non devono essere fissate luci d'ingombro, anche se le luci di posizione e le luci di coda distano dalla sagoma del veicolo più di 0,10 m.

⁴ In vece dei catarifrangenti possono essere usati rivestimenti riflettenti con una superficie luminosa di almeno 100 cm². Se le attrezzature di lavoro coprono i catarifrangenti o le luci, di notte o in caso di cattivo tempo devono essere applicati dispositivi sostitutivi equivalenti.

⁵ In deroga all'articolo 78 capoverso 5, non è necessaria nessuna luce-spia anche se le luci per illuminare i lavori non sono facilmente visibili al conducente.

Art. 166⁶⁸⁴

⁶⁸² Nuovo testo giusta il n. I dell'O del 2 mar. 2012, in vigore dal 1° mag. 2012 (RU **2012** 1825).

⁶⁸³ Nuovo testo giusta il n. I dell'O del 6 set. 2000, in vigore dal 15 ott. 2000 (RU **2000** 2433).

⁶⁸⁴ Abrogato dal n. I dell'O del 21 nov. 2018, con effetto dal 1° mag. 2019 (RU **2019** 253).

Titolo quinto: Altri veicoli a motore**Capitolo 1: Monoassi****Art. 167⁶⁸⁵** Targa

La targa deve essere apposta in modo ben visibile.

Art. 168 Dispositivo di propulsione, gas di scarico, livello sonoro, velocità massima

¹ Sono applicabili per analogia le prescrizioni sullo scappamento, i gas di scarico e il silenziatore (art. 52 e 53), escluse quelle concernenti la lunghezza e la direzione dello scappamento (art. 52 cpv. 3) come anche le prescrizioni sui serbatoi e sulle condotte (art. 49 e 50).

² Per i monoassi a due ruote, entrambe le ruote devono essere motrici. Se il peso supera 0,20 t senza le attrezzature di lavoro o se la carreggiata supera 0,70 m, è necessario un differenziale.

³ La velocità massima per costruzione non deve superare 25 km/h. La tolleranza di misurazione è del dieci per cento.⁶⁸⁶

Art. 169⁶⁸⁷ Freni

I monoassi devono essere muniti di almeno un freno che agisca su tutte le ruote e di un dispositivo di bloccaggio che raggiunga l'efficacia prescritta nell'allegato 7, salvo se la decelerazione è ottenuta semplicemente togliendo il gas e se il veicolo non può mettersi in moto da sé su una salita o una discesa con una pendenza fino al 12 per cento quando il motore è fermo.

Art. 170 Assi, dispositivo di comando

¹ Un asse rimorchiato che porta soltanto il sedile del conducente non vale come rimorchio. Quando è usato un asse simile, non possono essere trainati rimorchi.

² I dispositivi di comando adoperati nella marcia del veicolo devono potere essere azionati facilmente anche durante i cambiamenti di direzione.

Art. 171 Illuminazione

¹ I monoassi devono avere due fari a luce anabbagliante e due catarifrangenti anteriori e posteriori.

⁶⁸⁵ Nuovo testo giusta il n. I dell'O del 12 ott. 2011, in vigore dal 1° gen. 2012 (RU 2011 4939).

⁶⁸⁶ Nuovo testo giusta il n. I dell'O del 21 nov. 2018, in vigore dal 1° feb. 2019 (RU 2019 253).

⁶⁸⁷ Nuovo testo giusta il n. I dell'O del 2 mar. 2012, in vigore dal 1° mag. 2012 (RU 2012 1825).

² Per i monoassi con larghezza massima di 1,00 m senza le attrezzature di lavoro sono sufficienti una delle luci prescritte e un catarifrangente a sinistra.

³ Le attrezzature di lavoro che sporgono dal monoasse lateralmente più di 0,15 m devono essere muniti di catarifrangenti propri applicati il più esternamente possibile.

⁴ L'uso dei dispositivi di illuminazione sui monoassi che non pesano più di 80 kg senza attrezzi accessori è retto dall'articolo 120a lettera a.⁶⁸⁸

Art. 172 Altre esigenze

¹ All'avvisatore acustico si applicano per analogia le esigenze dell'articolo 82 capoverso 1 come anche il numero 2 dell'allegato 11.

² L'agganciamento dei rimorchi deve essere provvisto di un dispositivo di sicurezza che ne impedisca l'improvvisa apertura.

³ Per i monoassi con velocità massima limitata possono essere fatte valere le agevolazioni dell'articolo 120, benché, se vi sono le luci di posizione, i fari a luce anabbagliante possano mancare.

Capitolo 2: Carri a mano provvisti di motore

Art. 173 Dimensioni, pesi⁶⁸⁹

¹ I carri a mano provvisti di motore non possono avere più di 3,00 m di lunghezza senza il timone e più di 1,80 m di larghezza. Il peso totale non deve superare 3,00 t e la velocità massima 8 km/h.

² ...⁶⁹⁰

³ Nella misura in cui per i carri a mano provvisti di motore non sono previste disposizioni speciali, possono essere fatte valere le agevolazioni degli articoli 118, 119 e 120.⁶⁹¹

Art. 174 Dispositivo di propulsione, freni, illuminazione

¹ I carri a mano provvisti di motore devono avere un dispositivo di sicurezza che impedisca al veicolo di mettersi in moto indesideratamente o abusivamente. Quando è lasciato il dispositivo di guida, il dispositivo di propulsione deve fermarsi automaticamente e i freni devono agire.⁶⁹²

⁶⁸⁸ Nuovo testo giusta il n. I dell'O del 29 nov. 2013, in vigore dal 1° gen. 2014 (RU **2013** 4693).

⁶⁸⁹ Nuovo testo giusta il n. I dell'O del 12 ott. 2011, in vigore dal 1° gen. 2012 (RU **2011** 4939).

⁶⁹⁰ Abrogato dal n. I dell'O del 12 ott. 2011, con effetto dal 1° gen. 2012 (RU **2011** 4939).

⁶⁹¹ Introdotto dal n. I dell'O del 28 mar. 2007, in vigore dal 1° lug. 2007 (RU **2007** 2109).

⁶⁹² Nuovo testo del per. giusta il n. I dell'O del 21 ago. 2002, in vigore dal 1° gen. 2003 (RU **2002** 3218).

² I carri a mano provvisti di motore devono avere un freno e un dispositivo d'arresto che permettano di ottenere la decelerazione prescritta nell'allegato 7, salvo se questa decelerazione è ottenuta togliendo il gas o la corrente, e che impediscano al veicolo a pieno carico di mettersi in moto da sé su una salita o una discesa con una pendenza fino al 12 per cento.⁶⁹³

³ Come dispositivi d'illuminazione sono necessari, fissati il più esternamente possibile:

- a. davanti: due luci di posizione e due catarifrangenti;
- b. dietro: due luci di coda e due catarifrangenti.

⁴ Se la carrozzeria o il carico impediscono di scorgere chiaramente da dietro i segni di mano fatti dal conducente per indicare la direzione, sono necessari, posteriormente o lateralmente, gli indicatori di direzione lampeggianti.

Capitolo 3:⁶⁹⁴ Ciclomotori

Sezione 1: Disposizioni comuni

Art. 175⁶⁹⁵ In generale, dimensioni, pesi

¹ Per quanto riguarda le esigenze tecniche, i ciclomotori devono essere conformi soltanto agli articoli 175–181a.

² La larghezza dei ciclomotori non deve superare 1,00 m. Gli specchi retrovisori che si ripiegano con una pressione moderata possono essere misurati in posizione ripiegata.

³ I ciclomotori devono disporre di un manubrio largo almeno 0,35 m. Esso non deve ostacolare la guida né la pedalata.

⁴ Il peso totale non deve superare 200 kg, tranne che per le sedie a rotelle.

Art. 176 Contrassegno, targa

¹ Sul telaio devono essere impressi un numero individuale, facilmente leggibile, e il nome del costruttore o un marchio iscritto in modo indelebile.

² I pezzi dei motori a combustione interna non facilmente sostituibili devono recare la designazione del tipo di motore, l'indicazione della cilindrata e il nome del costruttore o il marchio di fabbrica. Al contrassegno dei motori elettrici si applica l'articolo 51 capoverso 1.⁶⁹⁶

⁶⁹³ Nuovo testo giusta il n. I dell'O del 2 mar. 2012, in vigore dal 1° mag. 2012 (RU **2012** 1825).

⁶⁹⁴ Nuovo testo giusta il n. I dell'O del 2 mar. 2012, in vigore dal 1° mag. 2012 (RU **2012** 1825).

⁶⁹⁵ Nuovo testo giusta il n. I dell'O del 16 nov. 2016, in vigore dal 15 gen. 2017 (RU **2016** 5133).

⁶⁹⁶ Nuovo testo giusta il n. I dell'O del 17 dic. 2021, in vigore dal 1° apr. 2022 (RU **2022** 14).

³ Su tutti i veicoli dello stesso tipo i contrassegni richiesti devono essere applicati nello stesso modo e nello stesso punto ed essere indelebili.

⁴ Sui ciclomotori che ne necessitano, la targa deve essere fissata posteriormente il più verticalmente possibile in modo che sia ben visibile. La targa non deve essere modificata, deformata, ritagliata o resa illeggibile.

Art. 177 Livello sonoro, dispositivo di propulsione, gas di scarico

¹ Le esigenze concernenti le emissioni sonore sono rette dall'allegato 6.

² Il veicolo, in particolare il motore, il cambio e la trasmissione, deve essere costruito in modo da impedire, nella misura del possibile, che vengano aumentate la potenza del motore e la velocità massima apportando successivamente modificazioni oppure cambiando pezzi.⁶⁹⁷

³ I motori a combustione interna con lubrificazione a miscela devono essere costruiti in modo da potere funzionare con una miscela del 2 per cento di olio al massimo in rapporto alla benzina. Le esigenze concernenti le emissioni di gas di scarico si fondano sull'allegato 5.

⁴ La regolazione base del punto di accensione non deve variare; sono ammessi la regolazione automatica dell'accensione come pure un sistema di regolazione dei contatti dell'interruttore. Gli ugelli del carburatore non devono essere regolabili.

⁵ Il dispositivo di scappamento deve recare un contrassegno indelebile. Se il dispositivo è smontabile, sia il tubo di scarico che il silenziatore devono essere contrassegnati.

⁶ La potenza del motore è disciplinata dall'articolo 46 capoversi 1–3. Per i veicoli a propulsione elettrica valgono inoltre i requisiti dell'articolo 51 capoversi 2–4. Per la pedalata assistita non è necessaria l'interruzione automatica della corrente in caso di frenatura completa (art. 51 cpv. 3).⁶⁹⁸

Art. 178 Telaio, ruote, pneumatici, freni, carrozzeria, iscrizioni

¹ Il telaio, il manubrio, le forcelle e le ruote devono essere costruiti in modo sufficientemente solido.

² Le ruote devono essere provviste di pneumatici a camera d'aria appropriati o altri pneumatici parimenti elastici; la tela non deve essere visibile.

³ I ciclomotori devono essere provvisti di due freni efficaci che agiscono uno sulla ruota anteriore e uno su quella posteriore.

⁴ Sui ciclomotori pluritraccia il freno deve agire simultaneamente e in maniera uguale sulle ruote di un asse, a meno che ogni ruota dell'asse non possieda un proprio dispositivo di comando e garantisca da sola l'efficacia di frenatura prescritta per entrambi i freni contemporaneamente, senza che il veicolo devii dalla traiettoria. In questo caso

⁶⁹⁷ Nuovo testo giusta il n. I dell'O del 16 nov. 2016, in vigore dal 15 gen. 2017 (RU 2016 5133).

⁶⁹⁸ Nuovo testo giusta il n. I dell'O del 16 nov. 2016, in vigore dal 15 gen. 2017 (RU 2016 5133).

non è necessario alcun freno sul secondo asse. Uno dei freni deve potere essere bloccato meccanicamente ed impedire che il veicolo carico si metta improvvisamente in moto su una salita o una discesa con una pendenza fino al 12 per cento.

⁵ L'efficacia dell'impianto di frenatura e la procedura di controllo sono rette dall'allegato 7.

⁶ Sono ammesse le protezioni contro le intemperie, ma non le carrozzerie chiuse.

⁷ Le iscrizioni e i dipinti sui veicoli non devono distrarre eccessivamente l'attenzione degli altri utenti della strada. Non devono avere luce propria né essere illuminati.

Art. 178a Illuminazione, catarifrangenti

¹ Sui ciclomotori devono essere montate stabilmente almeno una luce bianca luminosa fissa anteriore e una luce rossa luminosa posteriore. Di notte e con buone condizioni atmosferiche, queste luci non devono abbagliare e devono essere visibili a 100 m di distanza.

² Sui ciclomotori deve essere montato stabilmente almeno un catarifrangente rivolto verso il retro avente una superficie di almeno 10 cm².

³ I ciclomotori pluritraccia devono essere muniti su ogni lato, nel punto più esterno, di un simile catarifrangente rivolto in avanti e di uno rivolto verso il retro.

⁴ I pedali devono essere muniti, davanti e dietro, di catarifrangenti con una superficie illuminante di almeno 5 cm². Sono esclusi i pedali da corsa, i pedali di sicurezza e simili.

⁵ Ai colori dei catarifrangenti e delle luci supplementari si applica l'allegato 10.

Art. 178b Altre esigenze

¹ I ciclomotori devono essere muniti di un campanello dal suono ben udibile; sono vietati altri avvisatori acustici.

² Sono applicabili per analogia le prescrizioni generali concernenti l'impianto elettrico e la compatibilità elettromagnetica (art. 80).⁶⁹⁹

Sezione 2: Disposizioni speciali per ciclomotori di cui all'articolo 18 lettera a

Art. 179 Peso a vuoto, trasmissione, ruote, freni, equipaggiamento

¹ Il peso a vuoto senza conducente non deve superare 65 kg, tranne che per i ciclomotori a propulsione elettrica.⁷⁰⁰

⁶⁹⁹ Nuovo testo giusta il n. I dell'O del 16 nov. 2016, in vigore dal 15 gen. 2017 (RU 2016 5133).

⁷⁰⁰ Nuovo testo giusta il n. I dell'O del 16 nov. 2016, in vigore dal 15 gen. 2017 (RU 2016 5133).

² Nei ciclomotori con motore a combustione interna sono autorizzate soltanto le frizioni automatiche combinate con un cambio a una sola marcia, con un sistema di azionamento progressivo o un cambio automatico multiplo. Devono essere costruite in modo tale che sia impossibile far girare il motore a un regime alto quando il veicolo è fermo.

³ I ciclomotori di cui all'articolo 18 lettera a devono essere muniti di due ruote, una sella e dei pedali. Devono potere essere azionati mediante pedali.

⁴ ...⁷⁰¹

⁵ I ciclomotori con motore a combustione interna devono essere muniti di un cavalletto. Questo non deve danneggiare la carreggiata, deve ribaltare all'indietro automaticamente quando il veicolo è rimesso sulle due ruote e rimanere ben fermo in tale posizione.

⁶ Per quanto riguarda l'efficacia dell'impianto di frenatura e la procedura di controllo, i ciclomotori che, con pedalata assistita, possono superare 30 km/h devono soddisfare le medesime esigenze valide per le motoleggere di cui all'allegato 7.⁷⁰²

Art. 179a Illuminazione

¹ Le seguenti luci devono essere montate stabilmente:

- a. davanti: un faro a luce anabbagliante;
- b. dietro: una luce di coda.

² Sono inoltre autorizzati i seguenti dispositivi d'illuminazione:

- a. un faro di profondità;
- b. una luce di posizione;
- c. una luce di fermata;
- d. indicatori di direzione lampeggianti fissati stabilmente di cui all'articolo 140 capoverso 1 lettera c; l'articolo 79 e l'allegato 10 sono applicabili per analogia;
- e. una luce per illuminare la targa;
- f. le luci di circolazione diurna.⁷⁰³

³ I proiettori devono essere conformi al regolamento UNECE n. 113 o alla classe A del regolamento UNECE n. 112, oppure soddisfare requisiti equivalenti.⁷⁰⁴

⁷⁰¹ Abrogato dal n. I dell'O del 16 nov. 2016, con effetto dal 15 gen. 2017 (RU **2016** 5133).

⁷⁰² Nuovo testo giusta il n. I dell'O del 16 nov. 2016, in vigore dal 15 gen. 2017 (RU **2016** 5133).

⁷⁰³ Nuovo testo giusta il n. I dell'O del 21 gen. 2015, in vigore dal 1° apr. 2015 (RU **2015** 465).

⁷⁰⁴ Nuovo testo giusta il n. I dell'O del 21 gen. 2015, in vigore dal 1° apr. 2015 (RU **2015** 465).

⁴ Le luci di coda devono essere conformi al regolamento UNECE n. 50 oppure soddisfare requisiti equivalenti.⁷⁰⁵

⁵ Altre luci sono vietate.

Art. 179b Altre esigenze ed equipaggiamento suppletivo

¹ Il veicolo deve essere munito esternamente a sinistra di uno specchio retrovisore con una superficie minima di 50 cm².

² Al posto del campanello è ammesso un avvisatore acustico conforme al regolamento (UE) n. 168/2013 e al regolamento delegato (UE) n. 3/2014 o al regolamento UNECE n. 28.⁷⁰⁶

Sezione 3: Disposizioni speciali per ciclomotori leggeri

Art. 180⁷⁰⁷

Le esigenze cui devono essere conformi gli indicatori di direzione lampeggianti sono rette dall'articolo 179a capoverso 2 lettera d.

Sezione 4: Disposizioni speciali per sedie a rotelle motorizzate⁷⁰⁸

Art. 181

¹ Per quanto riguarda le sedie a rotelle, le deroghe alle prescrizioni al fine di consentire l'adeguamento del veicolo alla disabilità del conducente sono ammesse a condizione che la sicurezza stradale e la sicurezza di funzionamento del veicolo non siano compromesse.

² Le luci sulle sedie a rotelle con un dispositivo di propulsione elettrica e una velocità massima di 10 km/h possono essere amovibili. Devono essere apposte sul veicolo se, in loro assenza, quest'ultimo non potrebbe essere scorto per tempo dagli altri utenti della strada.

³ Le luci e i catarifrangenti di cui al capoverso 2, fatta eccezione per gli eventuali indicatori di direzione lampeggianti, non devono necessariamente essere omologati.

⁴ Le esigenze cui devono essere conformi gli indicatori di direzione lampeggianti sono rette dall'articolo 179a capoverso 2 lettera d.

⁷⁰⁵ Nuovo testo giusta il n. I dell'O del 16 nov. 2016, in vigore dal 15 gen. 2017 (RU **2016** 5133).

⁷⁰⁶ Nuovo testo giusta il n. I dell'O del 16 nov. 2016, in vigore dal 15 gen. 2017 (RU **2016** 5133).

⁷⁰⁷ Nuovo testo giusta il n. I dell'O del 15 apr. 2015, in vigore dal 1° giu. 2015 (RU **2015** 1321).

⁷⁰⁸ Nuovo testo giusta il n. I dell'O del 17 dic. 2021, in vigore dal 1° apr. 2022 (RU **2022** 14).

⁵ Le sedie a rotelle con propulsione elettrica e una velocità massima per costruzione di 10 km/h possono essere a due posti. Se la velocità massima per costruzione è superiore a 10 km/h è ammesso soltanto un posto.⁷⁰⁹

⁶ Le sedie a rotelle possono essere dotate di carrozzeria chiusa se dispongono di indicatori di direzione lampeggianti.⁷¹⁰

Sezione 5:⁷¹¹ Disposizioni speciali per monopattini autobilanciati

Art. 181a Freni, equipaggiamento

¹ I monopattini autobilanciati devono essere muniti di un freno di servizio e un freno di stazionamento. Non è necessario un freno a frizione.

² Il freno di servizio può consistere in:

- a. due freni indipendenti l'uno dall'altro che agiscono ciascuno in maniera uniforme sulle ruote di un asse e, se azionati contemporaneamente, agiscono su tutte le ruote, oppure
- b. un freno che agisce su tutte le ruote e un freno ausiliario ad azione progressiva.

³ Il freno ausiliario di cui al capoverso 2 lettera b può essere utilizzato come freno di stazionamento. Il dispositivo di sostegno può fungere da freno di stazionamento se è in grado di impedire che il veicolo carico si metta improvvisamente in moto su una salita o una discesa con una pendenza fino al 12 per cento. Per i veicoli a una sola ruota è sufficiente un altro sostegno appropriato, purché soddisfi le stesse condizioni.

⁴ Al posto del campanello è ammesso un avvisatore acustico conforme al regolamento (UE) n. 168/2013 e al regolamento delegato (UE) n. 3/2014 o al regolamento UNECE n. 28.⁷¹²

⁵ Non è necessario un manubrio.

⁷⁰⁹ Introdotto dal n. I dell'O del 16 nov. 2016, in vigore dal 15 gen. 2017 (RU **2016** 5133).

⁷¹⁰ Introdotto dal n. I dell'O del 16 nov. 2016, in vigore dal 15 gen. 2017 (RU **2016** 5133).

⁷¹¹ Introdotta dal n. I dell'O del 15 apr. 2015, in vigore dal 1° giu. 2015 (RU **2015** 1321).

⁷¹² Nuovo testo giusta il n. I dell'O del 16 nov. 2016, in vigore dal 15 gen. 2017 (RU **2016** 5133).

Titolo sesto: Rimorchi**Capitolo 1: Dimensioni, pesi, contrassegno****Art. 182** Dimensioni

¹ Le dimensioni dei rimorchi non devono superare:

| | metri |
|--|-------|
| a. lunghezza (esclusi i semirimorchi) | 12,00 |
| b. ⁷¹³ distanza tra il perno di aggancio e l'estremità posteriore del semirimorchio | 12,00 |
| c. ⁷¹⁴ distanza tra il perno di aggancio e qualsiasi punto dell'estremità anteriore del semirimorchio | 2,04 |
| d. ⁷¹⁵ larghezza dei veicoli climatizzati | 2,60 |
| e. ⁷¹⁶ larghezza degli altri rimorchi | 2,55 |
| f. altezza | 4,00 |

² I semirimorchi appositamente equipaggiati per il trasporto di container e contenitori analoghi lunghi 45 piedi possono superare la lunghezza ammessa di cui al capoverso 1 lettera b al massimo di 0,15 m (art. 65 cpv. 4 ONC⁷¹⁷).⁷¹⁸

Art. 183 Peso e carichi sull'asse

¹ Fatti salvi i pesi nel traffico internazionale, il peso totale massimo ammesso ammonta a:⁷¹⁹

| | tonnellate |
|---|------------|
| a. ⁷²⁰ ... | |
| b. ⁷²¹ rimorchi a due assi, esclusi semirimorchi, rimorchi a timone rigido e rimorchi ad asse centrale | 18,00 |
| c. ⁷²² rimorchi a tre assi, esclusi semirimorchi, rimorchi a timone rigido e rimorchi ad asse centrale | 24,00 |

⁷¹³ Nuovo testo giusta il n. I dell'O del 5 apr. 2017, in vigore dal 7 mag. 2017 (RU **2017** 2651).

⁷¹⁴ Nuovo testo giusta il n. I dell'O del 5 apr. 2017, in vigore dal 7 mag. 2017 (RU **2017** 2651).

⁷¹⁵ Nuovo testo giusta il n. II dell'O del 6 mag. 1998 in vigore dal 15 mag. 1998 (RU **1998** 1465).

⁷¹⁶ Nuovo testo giusta il n. II dell'O del 6 mag. 1998 in vigore dal 15 mag. 1998 (RU **1998** 1465).

⁷¹⁷ RS **741.11**

⁷¹⁸ Introdotto dal n. I dell'O del 5 apr. 2017, in vigore dal 7 mag. 2017 (RU **2017** 2651).

⁷¹⁹ Nuovo testo giusta il n. I dell'O del 21 ago. 2002, in vigore dal 1° gen. 2003 (RU **2002** 3218).

⁷²⁰ Abrogata dal n. I dell'O del 6 set. 2000, con effetto dal 15 ott. 2000 (RU **2000** 2433).

⁷²¹ Nuovo testo giusta il n. I dell'O del 21 nov. 2018, in vigore dal 1° feb. 2019 (RU **2019** 253).

⁷²² Nuovo testo giusta il n. I dell'O del 21 nov. 2018, in vigore dal 1° feb. 2019 (RU **2019** 253).

| | tonnellate |
|---|------------|
| d. ⁷²³ rimorchi a quattro assi, esclusi semirimorchi, rimorchi a timone rigido e rimorchi ad asse centrale | 32,00 |
| 2 Il carico sull'asse non deve superare per gli: | |
| | tonnellate |
| a. ⁷²⁴ assi singoli non motori | 10,00 |
| a ^{bis} . ⁷²⁵ assi singoli motori di rimorchi delle classi R e S (art. 21 cpv. 2 e 3) | 11,50 |
| b. assi doppi con un passo inferiore a 1,00 m | 11,00 |
| c. assi doppi con un passo da 1,00 m a meno di 1,30 m | 16,00 |
| d. assi doppi con un passo da 1,30 m a meno di 1,80 m | 18,00 |
| e. assi doppi con un passo di 1,80 m e oltre | 20,00 |
| f. ⁷²⁶ assi tripli con passi da un asse all'altro inferiori o uguali a 1,30 m | 21,00 |
| g. ⁷²⁷ assi tripli con passi da un asse all'altro superiori a 1,30 m e di 1,40 m al massimo | 24,00 |
| h. assi tripli con un passo da un asse all'altro superiore a 1,40 m | 27,00 |

Art. 184⁷²⁸ Carico d'appoggio e ripartizione del peso

¹ Il carico d'appoggio di rimorchi a timone rigido delle categorie R e S può raggiungere al massimo 4,00 t se muniti di testina d'aggancio e 3,00 t se muniti di altri dispositivi di traino. Per i rimorchi di lavoro trainati da autocarri, carri con motore pesanti o trattori, il carico d'appoggio può raggiungere il 40 per cento del peso garantito del rimorchio.

² Gli assi dei rimorchi ad asse centrale devono essere disposti il più vicino possibile al centro di gravità del veicolo in modo che, con equa distribuzione del carico, venga trasmesso al veicolo trattore un carico d'appoggio pari al massimo al dieci per cento del peso garantito del rimorchio ma non superiore a 1,00 t.

Art. 185 Targa

I rimorchi devono recare posteriormente una targa.

⁷²³ Introdotta dal n. I dell'O del 28 mar. 2007 (RU 2007 2109). Nuovo testo giusta il n. I dell'O del 21 nov. 2018, in vigore dal 1° feb. 2019 (RU 2019 253).

⁷²⁴ Nuovo testo giusta il n. I dell'O del 21 nov. 2018, in vigore dal 1° feb. 2019 (RU 2019 253).

⁷²⁵ Introdotta dal n. I dell'O del 21 nov. 2018, in vigore dal 1° feb. 2019 (RU 2019 253).

⁷²⁶ Nuovo testo giusta il n. I dell'O del 2 set. 1998, in vigore dal 1° ott. 1998 (RU 1998 2352).

⁷²⁷ Nuovo testo giusta il n. I dell'O del 2 set. 1998, in vigore dal 1° ott. 1998 (RU 1998 2352).

⁷²⁸ Nuovo testo giusta il n. I dell'O del 21 nov. 2018, in vigore dal 1° feb. 2019 (RU 2019 253).

Capitolo 2: Assi, sospensioni

Art. 186

¹ Gli assi dei rimorchi devono essere molleggiati.

² Questa disposizione non si applica:

- a. agli assi oscillanti nell'asse longitudinale o agli assi simili;
- b. ai rimorchi trainati da veicoli trattori la cui velocità massima non supera 45 km/h;
- c. ai rimorchi sui quali le sospensioni sarebbero inopportune, per esempio in seguito ad uso frequente su terreni vari.

Capitolo 3: Ruote, pneumatici, dispositivo di guida

Art. 187 Pneumatici

¹ Per i rimorchi gli pneumatici devono essere adatti a una velocità di 100 km/h.⁷²⁹

² Per i rimorchi la cui velocità massima è limitata, come anche per i rimorchi trainati soltanto da veicoli a motore con velocità massima limitata, sono sufficienti pneumatici adatti per la velocità massima autorizzata.

Art. 188 Dispositivo di guida

Le prescrizioni dell'articolo 64 si applicano per analogia ai dispositivi di guida dei rimorchi.

Capitolo 4: Freni e dispositivi avanzati⁷³⁰

Art. 189

¹ Gli impianti di frenatura dei rimorchi della categoria O devono essere conformi al regolamento (CE) n. 661/2009 o al regolamento UNECE n. 13.⁷³¹

² Per i veicoli i cui documenti si riferiscono al veicolo con carrozzeria non ancora finita, la persona che completa il veicolo deve attestare che, in occasione della rifinitura del veicolo, sono state osservate le direttive di montaggio del costruttore del veicolo.

⁷²⁹ Nuovo testo giusta il n. I dell'O del 2 set. 1998, in vigore dal 1° ott. 1998 (RU **1998** 2352).

⁷³⁰ Nuovo testo giusta il n. I dell'O del 2 mar. 2012, in vigore dal 1° mag. 2012 (RU **2012** 1825).

⁷³¹ Nuovo testo giusta il n. I dell'O del 16 nov. 2016, in vigore dal 15 gen. 2017 (RU **2016** 5133).

³ L'efficacia dell'impianto di frenatura può essere controllata conformemente all'allegato 7.⁷³²

⁴ Il freno deve funzionare automaticamente se il rimorchio si stacca d'improvviso dal veicolo trattore. Sono esclusi i rimorchi il cui peso totale non supera 1,50 t e che sono muniti di un agganciamento di sicurezza supplementare, conformemente al capoverso 5.⁷³³

⁵ Per i rimorchi senza impianto di freni di servizio è necessario un agganciamento di sicurezza supplementare (corda, catena) con il veicolo trattore.⁷³⁴

⁶ Sui rimorchi delle categorie O₁ e O₂ possono essere autorizzati altri sistemi di frenatura. Agli impianti di frenatura e agli agganciamenti di sicurezza dei rimorchi che non appartengono alla categoria O oppure la cui velocità massima è limitata a 60 km/h si applicano gli articoli 201 e 203.⁷³⁵

⁷ I sistemi di controllo della stabilità dei rimorchi delle categorie O₃ e O₄ devono essere conformi al regolamento n. 661/2009/CE. Sono esclusi i rimorchi con una velocità massima di 60 km/h.⁷³⁶

Capitolo 5: Carrozzeria, abitacolo

Art. 190⁷³⁷ Carrozzeria

¹ Sui rimorchi e in essi non sono ammessi posti per passeggeri. Sono esclusi i posti in rimorchi adibiti al trasporto di persone (art. 196) e i posti per il personale che deve essere trasportato per manovrare, frenare, sorvegliare il carico o per caricarlo e scaricarlo. Ai posti a sedere o posti in piedi si applica l'articolo 107 capoversi 1 e 2.

² L'articolo 125 si applica alle carrozzerie di serbatoi e sili.

Art. 191 Dispositivo di protezione laterale, dispositivo di protezione posteriore

¹ I rimorchi delle categorie O₃ e O₄ devono essere muniti di un dispositivo di protezione laterale conforme al regolamento (CE) n. 661/2009 o al regolamento UNECE n. 73.⁷³⁸

⁷³² Nuovo testo giusta il n. I dell'O del 2 set. 1998, in vigore dal 1° ott. 1998 (RU 1998 2352).

⁷³³ Nuovo testo giusta il n. I dell'O del 21 nov. 2018, in vigore dal 1° feb. 2019 (RU 2019 253).

⁷³⁴ Nuovo testo giusta il n. I dell'O del 2 set. 1998, in vigore dal 1° ott. 1998 (RU 1998 2352).

⁷³⁵ Nuovo testo giusta il n. I dell'O del 21 nov. 2018, in vigore dal 1° mag. 2019 (RU 2019 253).

⁷³⁶ Introdotto dal n. I dell'O del 2 mar. 2012, in vigore dal 1° mag. 2012 (RU 2012 1825).

⁷³⁷ Nuovo testo giusta il n. I dell'O del 28 mar. 2007, in vigore dal 1° lug. 2007 (RU 2007 2109).

⁷³⁸ Nuovo testo giusta il n. I dell'O del 16 nov. 2016, in vigore dal 15 gen. 2017 (RU 2016 5133).

² Il capoverso 1 non si applica a:

- a.⁷³⁹ ...
- b. rimorchi adibiti al trasporto di carichi lunghi;
- c. rimorchi estraibili nello stato allungato; le esigenze devono essere adempiute soltanto nella posizione raccorciata;
- d.⁷⁴⁰ ...
- e. rimorchi su cui, per motivi tecnici o funzionali, non è possibile montare una protezione laterale; per siffatti veicoli l'autorità d'immatricolazione può, in singoli casi, concedere eccezioni;
- f. veicoli militari;
- g.⁷⁴¹ rimorchi trainati da autoveicoli la cui velocità massima, per costruzione, non supera i 30 km/h, come anche rimorchi agricoli e forestali.

³ I rimorchi delle categorie O₁–O₄ devono essere muniti di un dispositivo di protezione posteriore conforme al regolamento (CE) n. 661/2009 o al regolamento UNECE n. 58.⁷⁴²

⁴ Il capoverso 3 non si applica ai:

- a.⁷⁴³ rimorchi trainati da autoveicoli la cui velocità massima, per costruzione, non supera i 30 km/h, né ai rimorchi agricoli e forestali.
- b. rimorchi adibiti al trasporto di carichi lunghi;
- c. rimorchi su cui, per ragioni tecniche o d'impiego, non è possibile montare una protezione laterale; per siffatti veicoli l'autorità d'immatricolazione può, in singoli casi, concedere eccezioni;
- d. veicoli militari.

Capitolo 6: Illuminazione

Art. 192 Dispositivi d'illuminazione obbligatori

¹ Sui rimorchi devono essere applicati stabilmente le luci e i catarifrangenti seguenti:

- a.⁷⁴⁴ visibili davanti: due catarifrangenti sulla parte anteriore del veicolo e, se la larghezza del veicolo supera 1,60 m, due luci di posizione;

⁷³⁹ Abrogata dal n. I dell'O del 14 ott. 2009, con effetto dal 1° apr. 2010 (RU **2009** 5705).

⁷⁴⁰ Abrogata dal n. I dell'O del 16 gen. 2008, con effetto dal 1° lug. 2008 (RU **2008** 355).

⁷⁴¹ Introdotta dal n. I dell'O del 2 set. 1998, in vigore dal 1° ott. 1998 (RU **1998** 2352).

⁷⁴² Nuovo testo giusta il n. I dell'O del 16 nov. 2016, in vigore dal 15 gen. 2017 (RU **2016** 5133).

⁷⁴³ Nuovo testo giusta il n. I dell'O del 2 set. 1998, in vigore dal 1° ott. 1998 (RU **1998** 2352).

⁷⁴⁴ Nuovo testo giusta il n. I dell'O del 6 set. 2000, in vigore dal 15 ott. 2000 (RU **2000** 2433).

- b. dietro: due luci di coda, due luci di fermata, una luce per illuminare la targa, nella misura in cui la targa sia necessaria, e due catarifrangenti triangolari.⁷⁴⁵

² I rimorchi la cui larghezza supera 2,10 m devono essere muniti di due luci di ingombro visibili anteriormente e posteriormente.⁷⁴⁶

³ I rimorchi la cui lunghezza supera 5,00 m devono essere muniti su ogni lato di un catarifrangente non triangolare visibile lateralmente e collocato in modo adeguato.

⁴ I rimorchi la cui lunghezza supera 7,00 m devono essere muniti, su ogni lato, di una luce di ingombro rivolta verso l'avanti e collocata il più indietro possibile.

⁵ In alternativa al capoverso 4, è autorizzata la seguente disposizione di luci di ingombro visibili lateralmente:

- a. su ogni lato una luce di ingombro distante non più di 3,00 m dalla sagoma anteriore del veicolo (incluso il dispositivo d'agganciamento); e
- b. su ogni lato una luce di ingombro distante non più di 1,00 m dalla sagoma posteriore del veicolo.

⁶ Le piattaforme elevatrici che, in posizione di lavoro, sporgono di oltre 0,75 m dal contorno del veicolo devono essere provviste, nel punto più esterno possibile, di almeno due dispositivi di avvertimento a luce lampeggiante (art. 78 cpv. 2).⁷⁴⁷

Art. 193 Dispositivi di illuminazione facoltativi

¹ Sono autorizzati i seguenti dispositivi complementari.⁷⁴⁸

- a.⁷⁴⁹ due luci di fermata e due luci di posizione, se non sono prescritte, come anche due luci di ingombro visibili davanti e due visibili dietro nonché luci di ingombro laterali;
- b. una o due luci di retromarcia;
- c. catarifrangenti visibili lateralmente come anche luci di ingombro laterali;
- d. una luce per illuminare la sigla distintiva di nazionalità;
- e. un'illuminazione del compartimento riservato ai passeggeri o al carico, purché non disturbi gli altri utenti della strada;
- f. luci di avvertimento lampeggianti;
- g. sui rimorchi adibiti al trasporto di persone nel servizio di linea: cartelli illuminati indicanti il percorso e la destinazione;
- h. luci gialle di pericolo (vigono le condizioni dell'art. 110 cpv. 3 lett. b);

⁷⁴⁵ Nuovo testo giusta il n. I dell'O del 2 set. 1998, in vigore dal 1° ott. 1998 (RU **1998** 2352).

⁷⁴⁶ Nuovo testo giusta il n. I dell'O del 6 set. 2000, in vigore dal 15 ott. 2000 (RU **2000** 2433).

⁷⁴⁷ Introdotta dal n. I dell'O del 2 mar. 2012, in vigore dal 1° mag. 2012 (RU **2012** 1825).

⁷⁴⁸ Nuovo testo giusta il n. I dell'O del 16 nov. 2016, in vigore dal 15 gen. 2017 (RU **2016** 5133).

⁷⁴⁹ Nuovo testo giusta il n. I dell'O del 6 set. 2000, in vigore dal 15 ott. 2000 (RU **2000** 2433).

- i. uno o due fari fendinebbia;
- k.⁷⁵⁰ luci di avvertimento lampeggianti per contrassegnare piattaforme elevatrici, sponde posteriori ribaltabili verso il basso e porte posteriori aperte (art. 78 cpv. 2) come anche luci di avvertimento lampeggianti su cavalletti o dispositivi analoghi che, in posizione di lavoro, sporgono dal contorno del veicolo;
- l. catarifrangenti non triangolari, se sono incorporati con un dispositivo di illuminazione posteriore;
- m. luci per illuminare i lavori, se con il veicolo sono eseguiti lavori che le rendono necessarie;
- n.⁷⁵¹ una luce di fermata supplementare (art. 75 cpv. 4) o due luci di fermata supplementari collocate in alto (l'allegato 10 n. 322 non è applicabile);
- o.⁷⁵² due indicatori supplementari di direzione lampeggianti collocati in alto (l'allegato 10 n. 21 e 322 non è applicabile);
- p.⁷⁵³ due luci di coda supplementari collocate in alto, se non sono montate le luci di ingombro corrispondenti (i n. 21 e 322 dell'allegato 10 non sono applicabili);
- q.⁷⁵⁴ sui veicoli delle categorie O di lunghezza superiore a 6 m: oltre alle luci di retromarcia, una o due luci di retromarcia supplementari visibili posteriormente o trasversalmente con un angolo massimo di 15 gradi; queste devono poter essere accese soltanto se la luce di posizione del veicolo trattore è inserita;
- r.⁷⁵⁵ sui rimorchi nel servizio di linea: cartelli illuminati indicanti il percorso e il luogo di destinazione;
- s.⁷⁵⁶ nel punto più esterno possibile da entrambi i lati, una o due luci gialle non abbaglianti, visibili da entrambi i sensi di marcia (art. 31 cpv. 2 ONC⁷⁵⁷);
- t.⁷⁵⁸ sui rimorchi della polizia, del servizio doganale, del servizio antincendio, della protezione civile e del servizio sanitario nonché sui rimorchi periodicamente impiegati per la manutenzione delle strade: pannelli a messaggio variabile illuminati o luminescenti.

⁷⁵⁰ Nuovo testo giusta il n. I dell'O del 2 mar. 2012, in vigore dal 1° mag. 2012 (RU **2012** 1825).

⁷⁵¹ Introdotta dal n. I dell'O del 2 set. 1998 (RU **1998** 2352). Nuovo testo giusta il n. I dell'O del 6 set. 2000, in vigore dal 15 ott. 2000 (RU **2000** 2433).

⁷⁵² Introdotta dal n. I dell'O del 6 set. 2000, in vigore dal 15 ott. 2000 (RU **2000** 2433).

⁷⁵³ Introdotta dal n. I dell'O del 6 set. 2000, in vigore dal 15 ott. 2000 (RU **2000** 2433).

⁷⁵⁴ Introdotta dal n. I dell'O del 6 set. 2000 (RU **2000** 2433). Nuovo testo giusta il n. I dell'O del 14 ott. 2009, in vigore dal 1° apr. 2010 (RU **2009** 5705).

⁷⁵⁵ Introdotta dal n. I dell'O del 14 ott. 2009, in vigore dal 1° apr. 2010 (RU **2009** 5705).

⁷⁵⁶ Introdotta dal n. I dell'O del 29 nov. 2013, in vigore dal 1° gen. 2014 (RU **2013** 4693).

⁷⁵⁷ RS **741.11**

⁷⁵⁸ Introdotta dal n. I dell'O del 16 nov. 2016, in vigore dal 15 gen. 2017 (RU **2016** 5133).

² I catarifrangenti posteriori dei rimorchi possono essere costituiti da un rivestimento retroriflettente e devono avere la forma di un triangolo equilatero con un vertice verso l'alto. La lunghezza del lato è di 0,15 m al minimo e di 0,20 m al massimo.⁷⁵⁹

³ È vietato qualsiasi altro dispositivo d'illuminazione applicato fuori del veicolo o diretto verso l'esterno.

Art. 194 Indicatori di direzione lampeggianti

I rimorchi devono essere muniti sul retro di due indicatori di direzione lampeggianti.

Capitolo 7: Altre esigenze e equipaggiamenti complementari

Art. 195

¹ I rimorchi muniti di ganci di traino si considerano veicoli trattori in ragione del dispositivo di agganciamento posteriore e del carico rimorchiato autorizzato (art. 91).⁷⁶⁰

^{1bis} Nei rimorchi a timone rigido il dispositivo di agganciamento non può essere costituito da un perno di accoppiamento e una ralla.⁷⁶¹

² I rimorchi a timone rigido con un carico d'appoggio superiore a 50 kg e carico equamente ripartito nonché i semirimorchi devono avere un adeguato sostegno regolabile in altezza se non sono attaccati stabilmente al veicolo trattore. I sostegni devono alzarsi automaticamente se l'agganciamento e il raccordo delle condotte di detti rimorchi sono automatici.⁷⁶²

³ Se il peso totale supera 0,75 t è indispensabile almeno un cuneo (art. 90 cpv. 3).⁷⁶³

⁴ La velocità può all'occorrenza essere limitata, se lo esigono i particolari tecnici del rimorchio.

⁵ Per i rimorchi con velocità massima limitata e per i rimorchi che possono essere trainati soltanto da veicoli trattori con velocità massima limitata possono essere fatte valere le agevolazioni di cui negli articoli 118, 119 e 120.⁷⁶⁴ Per il contrassegno e l'iscrizione della velocità massima di rimorchi per cui questa è limitata è applicabile per analogia l'articolo 117 capoverso 2.⁷⁶⁵

⁷⁵⁹ Nuovo testo giusta il n. I dell'O del 14 ott. 2009, in vigore dal 1° apr. 2010 (RU **2009** 5705).

⁷⁶⁰ Nuovo testo giusta il n. I dell'O del 21 nov. 2018, in vigore dal 1° feb. 2019 (RU **2019** 253).

⁷⁶¹ Introdotto dal n. I dell'O del 2 mar. 2012 (RU **2012** 1825). Nuovo testo giusta il n. I dell'O del 21 nov. 2018, in vigore dal 1° feb. 2019 (RU **2019** 253).

⁷⁶² Nuovo testo giusta il n. I dell'O del 21 nov. 2018, in vigore dal 1° feb. 2019 (RU **2019** 253).

⁷⁶³ Nuovo testo giusta il n. I dell'O del 2 set. 1998, in vigore dal 1° ott. 1998 (RU **1998** 2352).

⁷⁶⁴ Nuovo testo giusta il n. I dell'O del 6 set. 2000, in vigore dal 15 ott. 2000 (RU **2000** 2433).

⁷⁶⁵ Per. introdotto dal n. I dell'O del 2 set. 1998, in vigore dal 1° ott. 1998 (RU **1998** 2352).

Capitolo 8: Disposizioni speciali per i singoli generi di rimorchio

Sezione 1: Rimorchi adibiti al trasporto di persone

Art. 196

¹ Per il trasporto di persone (art. 68 cpv. 4 e 76 ONC) sono ammessi soltanto i semi-rimorchi o i rimorchi normali.⁷⁶⁶ Essi non devono essere più larghi del veicolo trattore.

² Sono applicabili le seguenti disposizioni:

- a. per gli autoveicoli: quelle relative ai posti a sedere e ai posti in piedi (art. 107 cpv. 1 e 2);
- b. per gli autobus e i furgoncini: quelle relative all'abitacolo (art. 121 e 122) come anche alle porte, alle uscite di sicurezza e all'equipaggiamento complementare (art. 123).

Sezione 2: Rimorchi fissi

Art. 197

¹ I rimorchi fissi trainati da automobili, autofurgoni e furgoncini possono avere una lunghezza di 1,50 m al massimo e non possono essere più larghi del veicolo trattore e avere un peso totale superiore a 0,30 t.

² Essi devono essere fissati e assicurati a parti solide del veicolo trattore almeno in due punti situati alla stessa distanza. Non è necessario un agganciamento di sicurezza⁷⁶⁷ supplementare giusta l'articolo 189 capoverso 5.

³ Non è indispensabile che l'asse sia molleggiato, ma sui rimorchi con lunghezza superiore a 1,00 m la ruota deve potere sterzare lateralmente.

⁴ Il freno di stazionamento, il sostegno, le luci di posizione e i catarifrangenti anteriori non sono necessari.⁷⁶⁸ Le luci di fermata e gli indicatori di direzione lampeggianti possono mancare quando il rimorchio e il suo carico non coprono quelli del veicolo trattore.

⁷⁶⁶ Nuovo testo del per. giusta il n. I dell'O del 21 ago. 2002, in vigore dal 1° gen. 2003 (RU 2002 3218).

⁷⁶⁷ Nuova espr. testo giusta il n. I dell'O del 21 nov. 2018, in vigore dal 1° feb. 2019 (RU 2019 253). Di detta mod. é tenuto conto in tutto il testo.

⁷⁶⁸ Nuovo testo giusta il n. I dell'O del 6 set. 2000, in vigore dal 15 ott. 2000 (RU 2000 2433).

Sezione 3: Rimorchi trainati da motoveicoli, quadricicli leggeri a motore, quadricicli a motore e tricicli a motore⁷⁶⁹

Art. 198

¹ Se la larghezza non supera 0,80 m, è sufficiente una sola luce di coda a sinistra. I catarifrangenti posteriori non devono essere triangolari.

² I rimorchi trainati da motoveicoli e quadricicli leggeri a motore non necessitano di luce per illuminare la targa.⁷⁷⁰

³ Gli indicatori di direzione lampeggianti non sono necessari se il veicolo trattore non è munito e i cenni di mano fatti dal conducente sono ben visibili anche da dietro.

⁴ L'agganciamento tra veicolo trattore e rimorchio deve essere sufficientemente solido e non deve potersi aprire improvvisamente. Non è necessario un agganciamento di sicurezza supplementare giusta l'articolo 189 capoverso 5. I rimorchi ad una ruota devono sempre avere la stessa inclinazione del veicolo trattore.

Sezione 4: Rimorchi trainati da monoassi

Art. 199

¹ Il peso totale dei rimorchi trainati da monoassi può raggiungere il 500 per cento del peso a vuoto del veicolo trattore quando il convoglio, con carico completo, può avviarsi su una pendenza del 12 per cento.

² I rimorchi devono essere muniti di un freno, azionabile e bloccabile dal sedile del conducente, che permetta di ottenere la decelerazione prescritta nell'allegato 7 e possa impedire che il convoglio a pieno carico si metta in moto da sé su una salita o discesa con una pendenza fino al 12 per cento. Nei rimorchi con un peso totale fino a 0,15 t non è necessario un freno se sono sempre trainati dallo stesso monoasse che può frenare il convoglio con l'efficacia necessaria.⁷⁷¹

³ Per i rimorchi non è necessaria la luce di fermata.⁷⁷² I rimorchi la cui larghezza supera 1,00 m devono essere muniti di due luci di ingombro.

⁴ Ai rimorchi trainati da monoassi non si applicano le disposizioni dell'articolo 189 capoversi 4 e 5 concernenti il funzionamento automatico dei freni e dell'agganciamento di sicurezza.

⁷⁶⁹ Nuovo testo giusta il n. I dell'O del 21 ago. 2002, in vigore dal 1° gen. 2003 (RU 2002 3218).

⁷⁷⁰ Nuovo testo giusta il n. I dell'O del 6 set. 2000, in vigore dal 15 ott. 2000 (RU 2000 2433).

⁷⁷¹ Nuovo testo giusta il n. I dell'O del 2 mar. 2012, in vigore dal 1° mag. 2012 (RU 2012 1825).

⁷⁷² Nuovo testo giusta il n. I dell'O del 2 set. 1998, in vigore dal 1° ott. 1998 (RU 1998 2352).

Sezione 5: Rimorchi di lavoro

Art. 200 Targa

La targa, se non può essere apposta posteriormente, deve essere applicata lateralmente, se possibile sulla parte destra.

Art. 201⁷⁷³ Freni

¹ Gli impianti di frenatura dei rimorchi di lavoro devono essere conformi all'articolo 189 della presente ordinanza o ai requisiti tecnici del regolamento (UE) n. 167/2013 e del regolamento delegato (UE) 2015/68.

² L'efficacia dell'impianto di frenatura può essere controllata conformemente all'allegato 7 invece che al regolamento delegato (UE) 2015/68.

³ Ai semirimorchi con impianti di frenatura conformi al regolamento (UE) n. 167/2013 e al regolamento delegato (UE) 2015/68 si applicano le disposizioni per i rimorchi a timone rigido. Alle condotte di collegamento tra trattori a sella e semirimorchi e all'efficacia di frenatura si applicano le esigenze per i semirimorchi di cui all'articolo 189 capoverso 1 della presente ordinanza. Gli impianti di frenatura a inerzia non sono ammessi.

Art. 202⁷⁷⁴

Art. 203 Agganciamento di sicurezza⁷⁷⁵

¹ e ² ... ⁷⁷⁶

³ Per i rimorchi di lavoro trainati da veicoli trattori la cui velocità massima non supera 30 km/h non è necessario un agganciamento di sicurezza conformemente all'articolo 189 capoverso 5.

Art. 204 Carrozzeria, sospensioni, illuminazione

¹ I rimorchi di lavoro possono avere soltanto le superfici di carico necessarie per l'uso al quale sono destinate.

² Non è necessario che gli assi siano molleggiati. I parafranghi possono mancare se è impossibile montarli per ragioni tecniche o d'impiego.

³ Non è necessario che le luci e gli indicatori di direzione lampeggianti siano applicati stabilmente. Non è necessaria la luce per illuminare la targa. Per la circolazione sulle strade pubbliche, di giorno devono essere applicati le luci di fermata e gli indicatori di direzione lampeggianti, se quelli del veicolo trattore non sono facilmente visibili.

⁷⁷³ Nuovo testo giusta il n. I dell'O del 21 nov. 2018, in vigore dal 1° mag. 2019 (RU **2019** 253).

⁷⁷⁴ Abrogato dal n. I dell'O del 21 nov. 2018, con effetto dal 1° mag. 2019 (RU **2019** 253).

⁷⁷⁵ Nuovo testo giusta il n. I dell'O del 21 nov. 2018, in vigore dal 1° mag. 2019 (RU **2019** 253).

⁷⁷⁶ Abrogati dal n. I dell'O del 21 nov. 2018, con effetto dal 1° mag. 2019 (RU **2019** 253).

Di notte e in cattive condizioni atmosferiche, devono essere applicati le luci e gli indicatori di direzione lampeggianti.⁷⁷⁷

⁴ Sui rimorchi lunghi fino a 2,50 m e larghi fino a 1,20 m le luci e gli indicatori di direzione lampeggianti possono mancare se quelli del veicolo trattore non sono coperti.

Sezione 6: Rimorchi trainati da carri a motore e carri di lavoro

Art. 205

¹ Sulla targhetta del costruttore (art. 44 cpv. 3), oltre alle altre indicazioni devono essere iscritti anche l'anno di costruzione e il peso garantito.

² ...⁷⁷⁸

³ L'impianto di frenatura deve essere conforme ai requisiti tecnici del regolamento (UE) n. 167/2013 e del regolamento delegato (UE) 2015/68.⁷⁷⁹

⁴ ...⁷⁸⁰

^{4bis} ...⁷⁸¹

⁵ Non è necessario un agganciamento di sicurezza giusta l'articolo 189 capoverso 5.

⁶ ...⁷⁸²

Sezione 7: Rimorchi trainati da trattori

Art. 206

¹ Ai rimorchi trainati da trattori aventi, per costruzione, una velocità massima di 30 km/h si applica l'articolo 205.

² Ai rimorchi trainati da trattori aventi una velocità massima per costruzione superiore a 30 km/h si applicano le disposizioni generali sui rimorchi. È fatto salvo l'articolo 207 capoverso 5.⁷⁸³

⁷⁷⁷ Nuovo testo giusta il n. I dell'O del 16 nov. 2016, in vigore dal 15 gen. 2017 (RU **2016** 5133).

⁷⁷⁸ Abrogato dal n. I dell'O del 2 set. 1998, con effetto dal 1° ott. 1998 (RU **1998** 2352).

⁷⁷⁹ Nuovo testo giusta il n. I dell'O del 21 nov. 2018, in vigore dal 1° mag. 2019 (RU **2019** 253).

⁷⁸⁰ Abrogato dal n. I dell'O del 21 nov. 2018, con effetto dal 1° mag. 2019 (RU **2019** 253).

⁷⁸¹ Introdotto dal n. I dell'O del 2 mar. 2012 (RU **2012** 1825). Abrogato dal n. I dell'O del 21 nov. 2018, con effetto dal 1° mag. 2019 (RU **2019** 253).

⁷⁸² Abrogato dal n. I dell'O del 2 set. 1998, con effetto dal 1° ott. 1998 (RU **1998** 2352).

⁷⁸³ Per. introdotto dal n. I dell'O del 6 set. 2000, in vigore dal 15 ott. 2000 (RU **2000** 2433).

Sezione 8: Rimorchi agricoli e forestali⁷⁸⁴

Art. 207 In generale, contrassegno

¹ La velocità massima per costruzione di rimorchi agricoli e forestali non deve superare 40 km/h.⁷⁸⁵

² Sulla targhetta del costruttore (art. 44 cpv. 3), oltre alle altre indicazioni deve essere iscritto anche l'anno di costruzione.⁷⁸⁶

³ L'obbligo di immatricolazione dei rimorchi agricoli e forestali si fonda sull'articolo 72 capoverso 1 lettera c OAC.

⁴ Ai rimorchi trainati da monoassi agricoli e forestali si applica l'articolo 199. Non sono però necessarie le luci di ingombro anteriori.

⁵ I rimorchi che adempiono tutte le prescrizioni per i rimorchi agricoli e forestali possono essere ammessi, con la pertinente velocità massima limitata e la pertinente identificazione, anche come rimorchi industriali a condizione che vengano trainati soltanto da veicoli trattori con una velocità massima di 45 km/h.⁷⁸⁷

⁶ I rimorchi con velocità massima per costruzione superiore a 40 km/h conformi al regolamento (UE) n. 167/2013 sono immatricolati come rimorchi industriali.⁷⁸⁸

Art. 208 Freni, sospensioni e agganciamento di sicurezza

¹ Gli impianti di frenatura e gli agganciamenti di sicurezza dei rimorchi agricoli e forestali con una velocità massima di 30 km/h devono essere conformi ai requisiti tecnici del regolamento (UE) n. 167/2013 e al regolamento delegato (UE) 2015/68. Gli agganciamenti di sicurezza di cui all'articolo 189 capoverso 5 non sono necessari.⁷⁸⁹

^{1bis} Gli impianti di frenatura e gli agganciamenti di sicurezza di rimorchi agricoli e forestali con velocità massima superiore a 30 km/h devono essere conformi al regolamento (UE) n. 167/2013 e al regolamento delegato (UE) 2015/68.⁷⁹⁰

² Sui rimorchi agricoli e forestali di lavoro possono mancare:

- a. il freno di stazionamento e l'agganciamento di sicurezza, se i rimorchi, dato il genere di costruzione, non possono mettersi improvvisamente in moto da sé su una salita o una discesa con una pendenza fino al 12 per cento;

⁷⁸⁴ Nuovo testo giusta il n. I dell'O del 21 nov. 2018, in vigore dal 1° feb. 2019 (RU **2019** 253).

⁷⁸⁵ Nuovo testo giusta il n. I dell'O del 21 nov. 2018, in vigore dal 1° feb. 2019 (RU **2019** 253).

⁷⁸⁶ Nuovo testo giusta il n. I dell'O del 6 set. 2000, in vigore dal 15 ott. 2000 (RU **2000** 2433).

⁷⁸⁷ Introdotto dal n. I dell'O del 6 set. 2000, in vigore dal 15 ott. 2000 (RU **2000** 2433).

⁷⁸⁸ Introdotto dal n. I dell'O del 10 giu. 2005 (RU **2005** 4111). Nuovo testo giusta il n. I dell'O del 21 nov. 2018, in vigore dal 1° feb. 2019 (RU **2019** 253).

⁷⁸⁹ Nuovo testo giusta il n. I dell'O del 21 nov. 2018, in vigore dal 1° mag. 2019 (RU **2019** 253).

⁷⁹⁰ Introdotto dal n. I dell'O del 2 set. 1998 (RU **1998** 2352). Nuovo testo giusta il n. I dell'O del 21 nov. 2018, in vigore dal 1° mag. 2019 (RU **2019** 253).

- b. il freno di stazionamento, se i rimorchi possono essere assicurati in modo altrettanto efficace mediante i cunei di cui sono dotati.⁷⁹¹

³ Non è necessario che gli assi dei rimorchi agricoli e forestali siano molleggiati.

Art. 209 Illuminazione, agevolazioni ⁷⁹²

¹ All'illuminazione e agli indicatori di direzione lampeggianti dei rimorchi agricoli e forestali si applicano gli articoli 192–194. All'illuminazione e agli indicatori di direzione lampeggianti dei rimorchi agricoli e forestali di lavoro si applica inoltre l'articolo 204 capoversi 3 e 4.⁷⁹³

² Non sono necessarie le luci di posizione e la luce per illuminare la targa.⁷⁹⁴ Invece dei catarifrangenti anteriori possono essere impiegati rivestimenti di materia riflettente con una superficie di almeno 100 cm².

³ ...⁷⁹⁵

⁴ ...⁷⁹⁶

⁵ ...⁷⁹⁷

⁶ Ai rimorchi agricoli e forestali con una velocità massima di 40 km/h si applicano inoltre le agevolazioni dell'articolo 119 lettere d, g e q.⁷⁹⁸

Sezione 9: Rimorchi trainati da velocipedi e ciclomotori

Art. 210

¹ I rimorchi trainati da velocipedi e ciclomotori devono soddisfare soltanto le esigenze dell'articolo 68 ONC⁷⁹⁹ e le prescrizioni seguenti.⁸⁰⁰

² Davanti e dietro, un catarifrangente non triangolare deve essere applicato stabilmente il più vicino possibile al bordo sinistro e destro del rimorchio. Gli indicatori di direzione lampeggianti sono ammessi soltanto se il veicolo trattore ne è già equipaggiato. Se la luce posteriore del velocipede è coperta dal rimorchio o dal carico, di notte il rimorchio deve essere munito dietro di una luce rossa o gialla.

⁷⁹¹ Nuovo testo giusta il n. I dell'O del 28 mar. 2007, in vigore dal 1° lug. 2007 (RU 2007 2109).

⁷⁹² Nuovo testo giusta il n. I dell'O del 21 nov. 2018, in vigore dal 1° mag. 2019 (RU 2019 253).

⁷⁹³ Nuovo testo giusta il n. I dell'O del 14 ott. 2009, in vigore dal 1° apr. 2010 (RU 2009 5705).

⁷⁹⁴ Nuovo testo giusta il n. I dell'O del 2 set. 1998, in vigore dal 1° ott. 1998 (RU 1998 2352).

⁷⁹⁵ Abrogato dal n. I dell'O del 14 ott. 2009, con effetto dal 1° apr. 2010 (RU 2009 5705).

⁷⁹⁶ Abrogato dal n. I dell'O del 21 nov. 2018, con effetto dal 1° mag. 2019 (RU 2019 253).

⁷⁹⁷ Abrogato dal n. I dell'O del 2 mar. 2012, con effetto dal 1° mag. 2012 (RU 2012 1825).

⁷⁹⁸ Introdotto dal n. I dell'O del 6 set. 2000, in vigore dal 15 ott. 2000 (RU 2000 2433).

⁷⁹⁹ RS 741.11

⁸⁰⁰ Nuovo testo giusta il n. I dell'O del 24 giu. 2015, in vigore dal 1° gen. 2016 (RU 2015 2473).

3 ...⁸⁰¹

⁴ I rimorchi devono essere agganciati al veicolo trattore con un dispositivo di aggancio che offra ogni garanzia di sicurezza e che permetta di sterzare lateralmente.

⁵ Gli elementi rimorchiati sono considerati rimorchi. Sono elementi rimorchiati:

- a. telai accoppiati mediante uno snodo e dotati di una o due ruote, pedali, sedile e di un dispositivo per tenersi;
- b. i velocipedi per fanciulli, che una volta smontata o sollevata la ruota anteriore, vengono collegati al veicolo di traino mediante un dispositivo di accoppiamento sicuro; oppure
- c.⁸⁰² sedie a rotelle, collegate al veicolo di traino mediante un dispositivo di accoppiamento sicuro.⁸⁰³

Sezione 10:⁸⁰⁴ Rimorchi a slitta

Art. 210a

¹ I rimorchi a slitta devono soddisfare soltanto le prescrizioni seguenti.

² A sinistra e a destra devono essere fissati, nel punto più esterno possibile, davanti un catarifrangente circolare bianco e dietro un catarifrangente triangolare rosso. Se la luce posteriore del veicolo trattore è coperta dal rimorchio o dal carico, di notte e in caso di cattivo tempo il rimorchio deve essere munito almeno di una luce gialla non abbagliante, visibile davanti e dietro, applicata dal lato del traffico.

³ In caso di peso garantito superiore a 0,15 t devono essere presenti dispositivi che consentano di frenare come ganci o catene.

Titolo settimo: Altri veicoli senza motore

Capitolo 1:

Veicoli a trazione animale, carri a mano, carriole e slitte a mano⁸⁰⁵

Art. 211 ...⁸⁰⁶

¹ I veicoli a trazione animale, i carri a mano, le carriole e le slitte a mano devono adempiere soltanto le condizioni seguenti.

⁸⁰¹ Abrogato dal n. I dell'O del 17 dic. 2021, con effetto dal 1° apr. 2022 (RU **2022** 14).

⁸⁰² Nuovo testo giusta il n. I dell'O del 28 mar. 2007, in vigore dal 1° lug. 2007 (RU **2007** 2109).

⁸⁰³ Introdotto dal n. I dell'O del 17 ago. 2005, in vigore dal 1° mar. 2006 (RU **2005** 4515).

⁸⁰⁴ Introdotta dal n. I dell'O del 21 nov. 2018, in vigore dal 1° feb. 2019 (RU **2019** 253).

⁸⁰⁵ Nuovo testo giusta il n. I dell'O del 21 nov. 2018, in vigore dal 1° feb. 2019 (RU **2019** 253).

⁸⁰⁶ Abrogata dal n. I dell'O del 21 nov. 2018, con effetto dal 1° feb. 2019 (RU **2019** 253).

² I veicoli a trazione animale e i carri a mano il cui peso garantito supera 0,15 t devono essere provvisti di un freno di stazionamento efficace e ad azione progressiva, capace di impedire che il veicolo si metta improvvisamente in moto da sé su una salita o una discesa con una pendenza fino al 12 per cento. Le slitte devono essere provviste di ganci, catene o altri dispositivi analoghi della stessa efficacia.⁸⁰⁷

³ I veicoli a trazione animale e i carri a mano, ad eccezione delle piccole carriole, devono essere provvisti da ogni lato, nel punto più esterno possibile, di catarifrangenti rossi posteriormente e bianchi anteriormente. I catarifrangenti dei veicoli a trazione animale sono gli stessi di quelli dei rimorchi agricoli e forestali, i catarifrangenti dei carri a mano non devono essere triangolari e devono avere una superficie di 20 cm². Sui veicoli la cui larghezza non supera 1,00 m è sufficiente fissare un catarifrangente posteriormente a sinistra o al centro. L'uso dei dispositivi di illuminazione sui veicoli a trazione animale nonché sui carri a mano e sulle carriole di larghezza superiore a 1,00 m è retto dall'articolo 120a lettera a.⁸⁰⁸

⁴ Per il resto è applicabile il diritto cantonale.

Art. 212⁸⁰⁹

Capitolo 2: Velocipedi

Art. 213 In generale, dimensioni e contrassegno⁸¹⁰

¹ I velocipedi devono essere conformi alle disposizioni degli articoli 213–218.⁸¹¹

^{1bis} La larghezza massima dei velocipedi non deve superare 1,00 m o 1,30 m se si trasportano persone disabili.⁸¹²

^{1ter} ...⁸¹³

² Al momento dell'immissione sul mercato devono essere impressi in modo indelebile sul telaio dei velocipedi fabbricati in serie un numero individuale, facilmente leggibile, e il nome del costruttore o una marca.⁸¹⁴

³ ...⁸¹⁵

⁸⁰⁷ Nuovo testo giusta il n. I dell'O del 2 mar. 2012, in vigore dal 1° mag. 2012 (RU **2012** 1825).

⁸⁰⁸ Nuovo testo giusta il n. I dell'O del 29 nov. 2013, in vigore dal 1° gen. 2014 (RU **2013** 4693).

⁸⁰⁹ Abrogato dal n. I dell'O del 21 nov. 2018, con effetto dal 1° feb. 2019 (RU **2019** 253).

⁸¹⁰ Nuovo testo giusta il n. I dell'O del 2 set. 1998, in vigore dal 1° ott. 1998 (RU **1998** 2352).

⁸¹¹ Nuovo testo giusta il n. I dell'O del 14 ott. 2009, in vigore dal 1° apr. 2010 (RU **2009** 5705).

⁸¹² Introdotto dal n. I dell'O del 14 ott. 2009, in vigore dal 1° apr. 2010 (RU **2009** 5705).

⁸¹³ Introdotto dal n. I dell'O del 14 ott. 2009 (RU **2009** 5705). Abrogato dal n. I dell'O del 16 nov. 2016, con effetto dal 15 gen. 2017 (RU **2016** 5133).

⁸¹⁴ Nuovo testo giusta il n. I dell'O del 16 nov. 2016, in vigore dal 15 gen. 2017 (RU **2016** 5133).

⁸¹⁵ Abrogato dal n. I dell'O del 12 ott. 2011, con effetto dal 1° gen. 2012 (RU **2011** 4939).

Art. 214 Ruote, freni

¹ Le ruote devono essere provviste di pneumatici a camera d'aria appropriati o altri pneumatici parimenti elastici; la tela non deve essere visibile.⁸¹⁶

² I velocipedi devono essere provvisti di due freni efficaci che agiscono uno sulla ruota anteriore e uno su quella posteriore.

³ Sui velocipedi pluritraccia il freno deve agire simultaneamente e in maniera uguale sulle ruote di un asse, a meno che ogni ruota dell'asse non possieda un proprio dispositivo di comando e garantisca da sola l'efficacia di frenatura prescritta per entrambi i freni contemporaneamente, senza che il veicolo devii dalla traiettoria. In questo caso non è necessario alcun freno sul secondo asse. Uno dei freni deve potere essere bloccato ed impedire che il veicolo carico si metta improvvisamente in moto su una salita o una discesa con una pendenza fino al 12 per cento.⁸¹⁷

⁴ L'efficacia dell'impianto di frenatura come anche la procedura di controllo si fondano sull'allegato 7.

Art. 215 Telaio, iscrizioni, posti⁸¹⁸

¹ Il telaio, il manubrio, le forcelle e le ruote devono essere costruiti in modo sufficientemente solido.⁸¹⁹

^{1bis} Le iscrizioni e i dipinti sui veicoli non devono distrarre eccessivamente l'attenzione degli altri utenti della strada. Non devono avere luce propria né essere illuminati.⁸²⁰

² I velocipedi possono avere soltanto un numero di posti pari a quello delle coppie di pedali o di unità meccaniche di propulsione equivalenti. Fanno eccezione i velocipedi appositamente predisposti con al massimo due sedili protetti per fanciulli o con un posto per disabili.⁸²¹

⁸¹⁶ Nuovo testo giusta il n. I dell'O del 10 giu. 2005, in vigore dal 1° ott. 2005 (RU **2005** 4111).

⁸¹⁷ Nuovo testo giusta il n. I dell'O del 2 mar. 2012, in vigore dal 1° mag. 2012 (RU **2012** 1825).

⁸¹⁸ Nuovo testo giusta il n. I dell'O del 16 nov. 2016, in vigore dal 15 gen. 2017 (RU **2016** 5133).

⁸¹⁹ Nuovo testo giusta il n. I dell'O del 10 giu. 2005, in vigore dal 1° ott. 2005 (RU **2005** 4111).

⁸²⁰ Introdotto dal n. I dell'O del 2 mar. 2012, in vigore dal 1° mag. 2012 (RU **2012** 1825).

⁸²¹ Nuovo testo giusta il n. I dell'O del 16 nov. 2016, in vigore dal 15 gen. 2017 (RU **2016** 5133).

Art. 216⁸²² Luci

¹ Se è necessario un dispositivo di illuminazione (art. 41 LCStr; art. 30 e 39 ONC⁸²³), i velocipedi devono essere muniti almeno di una luce fissa, davanti bianca e dietro rossa. Di notte e in buone condizioni atmosferiche, queste luci devono essere visibili a 100 m di distanza. Esse possono essere fissate stabilmente oppure amovibili.⁸²⁴

² Le luci dei velocipedi non devono abbagliare.

³ L'allegato 10 si applica ai colori delle luci supplementari.

⁴ Sono ammessi indicatori di direzione lampeggianti. Questi devono essere gialli (all. 10 n. 111) e installati simmetricamente a coppie. Devono essere facilmente riconoscibili come indicatori di direzione e non devono abbagliare. In presenza di indicatori di direzione lampeggianti non sono ammesse altre luci lampeggianti.⁸²⁵

Art. 217 Catarifrangenti

¹ Ai velocipedi devono essere fissati stabilmente almeno un catarifrangente rivolto verso l'avanti e uno rivolto verso dietro, con una superficie di almeno 10 cm². Di notte e con buone condizioni atmosferiche i catarifrangenti devono essere visibili a 100 m nel fascio delle luci di profondità di un veicolo a motore.⁸²⁶

² I velocipedi pluritraccia devono essere muniti su ogni lato, nel punto più esterno, di un simile catarifrangente rivolto in avanti e verso dietro.

³ L'allegato 10 si applica ai colori dei catarifrangenti.⁸²⁷

⁴ I pedali devono essere muniti di catarifrangenti davanti e dietro. Sono esclusi i pedali da corsa, i pedali di sicurezza e simili.⁸²⁸

⁵ Invece di catarifrangenti possono essere impiegati altri dispositivi di materia riflettente se, per quanto concerne l'efficacia, adempiono le esigenze per i catarifrangenti di cui nel capoverso 1.

Art. 218⁸²⁹

⁸²² Nuovo testo giusta il n. I dell'O del 10 giu. 2005, in vigore dal 1° ott. 2005 (RU **2005** 4111).

⁸²³ RS **741.11**

⁸²⁴ Nuovo testo giusta il n. I dell'O del 29 nov. 2013, in vigore dal 1° gen. 2014 (RU **2013** 4693).

⁸²⁵ Introdotto dal n. I dell'O del 28 mar. 2007 (RU **2007** 2109). Nuovo testo giusta il n. I dell'O del 16 nov. 2016, in vigore dal 15 gen. 2017 (RU **2016** 5133).

⁸²⁶ Nuovo testo giusta il n. I dell'O del 10 giu. 2005, in vigore dal 1° ott. 2005 (RU **2005** 4111).

⁸²⁷ Nuovo testo giusta il n. I dell'O del 10 giu. 2005, in vigore dal 1° ott. 2005 (RU **2005** 4111).

⁸²⁸ Nuovo testo giusta il n. I dell'O del 16 nov. 2016, in vigore dal 15 gen. 2017 (RU **2016** 5133).

⁸²⁹ Abrogato dal n. I dell'O del 16 nov. 2016, con effetto dal 15 gen. 2017 (RU **2016** 5133).

Parte quarta: Disposizioni penali e finali

Capitolo 1: Disposizioni penali

Art. 219

¹ Un veicolo è considerato come non conforme e l'articolo 93 capoverso 2 LCStr è applicabile se:⁸³⁰

- a. le parti che devono essere montate stabilmente, temporaneamente o in certi casi determinati, mancano o non corrispondono alle prescrizioni;
- b. il veicolo è provvisto stabilmente o temporaneamente di parti vietate;
- c. sono montate senza permesso parti per cui è necessario un permesso;
- d. il veicolo è provvisto ingiustificatamente di pneumatici chiodati o è provvisto di pneumatici chiodati non ammessi;
- e. il veicolo, benché la sua velocità massima superi 30 km/h, è equipaggiato solo parzialmente con pneumatici chiodati;
- f. manca il contrassegno indicante la velocità massima necessario per gli pneumatici chiodati;
- g. non è equipaggiato con pneumatici chiodati ma reca il disco prescritto, ma non cancellato, indicante la velocità massima.

² È punito con la multa, a meno che non sia applicabile una pena più severa, chiunque:⁸³¹

- a. apporta a un veicolo modificazioni non permesse, aiuta o istiga ad apportarle;
- b.⁸³² cancella o falsifica le indicazioni prescritte, in particolare concernenti il numero del telaio, l'identificazione del motore o le iscrizioni su ganci di traino e ralle;
- c. falsifica i contrassegni o i piombi previsti nella presente ordinanza per ciclomotori o appone a un veicolo un contrassegno o un piombo falsificato;
- d. appone un contrassegno o un piombo senza diritto e senza che le condizioni siano adempiute;
- e. fa commercio di parti di veicoli che servono manifestamente a modificazioni di veicoli non permesse oppure sono state espressamente vietate dall'USTRA, oppure di pneumatici rigommati sprovvisti delle indicazioni necessarie;
- f. come detentore del veicolo non annuncia modificazioni per cui è necessaria una notificazione;

⁸³⁰ Nuovo testo giusta il n. I dell'O del 16 nov. 2016, in vigore dal 15 gen. 2017 (RU 2016 5133).

⁸³¹ Nuovo testo giusta il n. I dell'O del 21 nov. 2018, in vigore dal 1° feb. 2019 (RU 2019 253).

⁸³² Nuovo testo giusta il n. I dell'O del 21 nov. 2018, in vigore dal 1° feb. 2019 (RU 2019 253).

- g.⁸³³ distribuisce componenti elettroniche che influiscono sulle caratteristiche concernenti i gas di scarico, il livello sonoro o le prestazioni del veicolo e che non corrispondono al modello approvato per il tipo di veicolo (allegato 1 n. 2.3 OATV⁸³⁴) senza che esista a questo scopo un'approvazione del tipo oppure pubblicizza tali componenti senza che esista una domanda di approvazione del tipo;
- h.⁸³⁵ apporta o aiuta ad apportare modifiche a componenti elettroniche che influiscono sulle caratteristiche concernenti i gas di scarico, il livello sonoro o le prestazioni del veicolo senza che esista a questo scopo o per le componenti impiegate un'approvazione del tipo oppure pubblicizza tali modifiche senza che esista una domanda di approvazione del tipo.

³ La stessa pena è comminata alle persone autorizzate a effettuare collaudi in officina se;⁸³⁶

- a. forniscono veicoli in cattivo stato;
- b. non notificano per l'esame ufficiale veicoli modificati;
- c. iscrivono intenzionalmente indicazioni inesatte nel rapporto di perizia.

⁴ Alle contravvenzioni in aziende da parte di incaricati o persone analoghe si applicano gli articoli 6 e 7 DPA.

Capitolo 2: Disposizioni finali

Art. 220 Esecuzione

¹ Per l'esecuzione della presente ordinanza, il DATEC emana istruzioni e disciplina i particolari, segnatamente per quanto concerne:

- a. il riconoscimento di approvazioni internazionali e estere;
- b.⁸³⁷ la manutenzione del sistema antinquinamento (esecuzione dei lavori di manutenzione del sistema antinquinamento, parti del veicolo da sottoporre a manutenzione, metodi da impiegare per la verifica e la misurazione, sistemi OBD riconosciuti, strumenti di misurazione necessari), il documento di manutenzione del sistema antinquinamento (contenuto, forma, rilascio e compilazione), l'autoadesivo (aspetto, rilascio e apposizione), i valori nominali e le condizioni di misurazione per veicoli cui mancano i dati del costruttore, e i particolari dei controlli successivi del gas di scarico;

⁸³³ Introdotta dal n. I dell'O del 14 ott. 2009 (RU **2009** 5705). Nuovo testo giusta il n. I dell'O del 21 nov. 2018, in vigore dal 1° feb. 2019 (RU **2019** 253).

⁸³⁴ RS **741.511**

⁸³⁵ Introdotta dal n. I dell'O del 14 ott. 2009 (RU **2009** 5705). Nuovo testo giusta il n. I dell'O del 21 nov. 2018, in vigore dal 1° feb. 2019 (RU **2019** 253).

⁸³⁶ Nuovo testo giusta il n. I dell'O del 21 nov. 2018, in vigore dal 1° feb. 2019 (RU **2019** 253).

⁸³⁷ Nuovo testo giusta il n. I dell'O del 21 ago. 2002, in vigore dal 1° gen. 2003 (RU **2002** 3218).

- c.⁸³⁸ il riconoscimento di metodi di misurazione equivalenti per la determinazione della potenza del motore (art. 46 cpv. 1–3);
- d. le esigenze poste ai veicoli con propulsione a gas;
- e.⁸³⁹ la concezione della carrozzeria e della relativa sovrastruttura come pure le esigenze in materia di equipaggiamenti aggiunti;
- f. la durata d'impiego degli pneumatici chiodati;
- g. le esigenze per le catene da neve e dispositivi simili;
- h. e i.⁸⁴⁰ ...

^{1bis} Il DFF disciplina i particolari per quanto concerne i requisiti e il controllo delle officine che installano, collaudano e riparano dispositivi di limitazione della velocità o tachigrafi.⁸⁴¹

² L'USTRA può, in casi particolari, ammettere eccezioni a singole disposizioni, purché il loro scopo sia mantenuto (art. 8 cpv. 2 e 3 LCStr).

³ L'USTRA può vietare che siano messi in vendita, benché non assoggettati all'approvazione del tipo, determinate parti di veicolo e oggetti d'equipaggiamento contrari alle prescrizioni, come pure quelli che servono soltanto e principalmente ad apportare ai veicoli modificazioni non permesse.

Art. 221 Autorità d'immatricolazione

¹ Per gli autobus impiegati esclusivamente per corse, soggette a orario, di imprese di trasporto in concessione, l'autorità d'immatricolazione può ammettere eccezioni circa le dimensioni, i pesi e le condizioni del percorso circolare (art. 76 ONC).⁸⁴²

² L'autorità d'immatricolazione può decidere che le esigenze della presente ordinanza non si applichino ai veicoli che circolano sulle strade pubbliche unicamente in relazione al traffico interno di un'azienda (art. 33 OAV), purché sia garantita la sicurezza e i terzi non siano disturbati.

³ L'autorità d'immatricolazione sequestra veicoli, parti di veicoli o oggetti di equipaggiamento contrari alla presente ordinanza, se tale provvedimento è necessario per impedire un uso illecito.

⁴ Se l'oggetto non è rimesso in uno stato conforme alle prescrizioni, l'autorità d'immatricolazione ne ordina la distruzione. I costi sono a carico del detentore.

⁸³⁸ Nuovo testo giusta il n. I dell'O del 21 gen. 2015, in vigore dal 1° apr. 2015 (RU **2015** 465).

⁸³⁹ Nuovo testo giusta il n. I dell'O del 16 gen. 2008, in vigore dal 1° lug. 2008 (RU **2008** 355).

⁸⁴⁰ Abrogate dal n. I dell'O del 28 mar. 2007, con effetto dal 1° lug. 2007 (RU **2007** 2109).

⁸⁴¹ Introdotto dal n. I dell'O del 29 mar. 2006 (RU **2006** 1677). Nuovo testo giusta il n. I dell'O del 28 mar. 2007, in vigore dal 1° lug. 2007 (RU **2007** 2109).

⁸⁴² Nuovo testo giusta il n. II 2 dell'O del 22 ott. 1997, in vigore dal 1° nov. 1997 (RU **1997** 2404).

Art. 222 Disposizioni transitorie

¹ I veicoli possono essere oggetto di procedura per l'approvazione del tipo sul fondamento della presente ordinanza a contare dal 1° luglio 1995.

² I veicoli già in circolazione devono adempiere le esigenze del diritto previgente. Essi beneficiano delle agevolazioni accordate dalla presente ordinanza se soddisfano le condizioni e gli obblighi che potrebbero accompagnare tali agevolazioni.

³ I veicoli che non adempiono le esigenze della presente ordinanza possono essere sottoposti all'esame del tipo giusta il diritto previgente soltanto fino al 30 settembre 1996. Possono essere immatricolati veicoli conformi al diritto previgente se sono stati importati o costruiti in Svizzera entro il 30 settembre 1997. Sono salve le disposizioni transitorie deroganti dei capoversi 4 a 12.

⁴ Le disposizioni dell'articolo 60 capoversi 3 e 5 concernenti le indicazioni da iscrivere sugli pneumatici con sculture rifatte e rigommate si applicano, a contare dal 1° gennaio 1999, a tutti i veicoli che ne sono equipaggiati.

⁵ Le disposizioni dell'articolo 67 e dell'allegato 8 concernenti l'aspetto del veicolo e le parti pericolose del veicolo si applicano:

- a. ai veicoli messi in circolazione per la prima volta, a contare dal 1° ottobre 1995;
- b. agli altri veicoli, a contare dal 1° aprile 1996.

⁶ Le disposizioni dell'articolo 95 capoverso 2 concernenti i carichi ammessi sull'asse di autoveicoli si applicano ai veicoli messi in circolazione per la prima volta, a contare dal 1° ottobre 1997.

⁷ Le disposizioni dell'articolo 97 capoverso 4 concernenti l'accertamento del consumo di carburante si applicano:

- a. ai veicoli della categoria M1 con un'approvazione totale della CE il cui tipo è stato approvato a contare dal 1° gennaio 1996;
- b. a tutti i veicoli della categoria M1 il cui tipo è stato approvato a contare dal 1° ottobre 1997.

⁸ Le disposizioni dell'articolo 99 concernenti i limitatori di velocità si applicano:

- a. ai veicoli messi in circolazione per la prima volta a contare dal 1° gennaio 1996;
- b. ai veicoli messi in circolazione per la prima volta tra il 1° gennaio 1988 e il 31 dicembre 1995, a contare dal 1° gennaio 1998.

⁹ Le disposizioni dell'articolo 100 concernenti il tachigrafo si applicano:

- a. ai veicoli di cui nell'articolo 100 capoverso 1 lettera a, messi in circolazione per la prima volta a partire dal 1° ottobre 1995 e il cui conducente sottostà all'OLR 1;
- b. ai veicoli il cui conducente giusta l'articolo 3 capoverso 1 lettera a o b in relazione con l'articolo 4 capoverso 2 lettera a o b OLR 1 sottostà alla OLR 1 soltanto nei trasporti internazionali, per questi trasporti a contare dal 1° ottobre 1998;

- c. a tutti gli altri veicoli di cui all'articolo 100 capoverso 1 lettera a, a contare dal 1° ottobre 1998. A tal fine, l'Ufficio federale delle strade determina quali tachigrafi già in uso soddisfano le esigenze dell'OLR 1 e possono ancora essere impiegati. Per i veicoli il cui conducente sottostà all'OLR 2 e che sono messi in circolazione fino al 30 settembre 1998, è sufficiente un tachigrafo secondo il diritto anteriore;
- d. ai veicoli di cui all'articolo 100 capoverso 1 lettera b, messi in circolazione per la prima volta a contare dal 1° ottobre 1998. Per i veicoli messi in circolazione fino al 30 settembre 1998 è sufficiente un tachigrafo secondo il diritto anteriore.⁸⁴³

¹⁰ Le disposizioni dell'articolo 217 capoverso 5 sui dispositivi retroriflettenti si applicano a tutti i velocipedi a contare dal 1° luglio 1995.

¹¹ Per i numeri 211, 211.1 e 213 dell'allegato 5 si applicano le disposizioni seguenti:

- a. la direttiva n. 70/220 del Consiglio, del 20 marzo 1970, concernente il ravvicinamento delle legislazioni degli Stati membri relative alle misure da adottare contro l'inquinamento atmosferico con i gas prodotti dai veicoli a motore, direttiva menzionata nel numero 211, si applica come segue:
 - 1. nel tenore della direttiva n. 93/59 del Consiglio, del 28 giugno 1993, per la prima immatricolazione di tutti i veicoli della rispettiva categoria, importati o costruiti in Svizzera a contare dal 1° ottobre 1995;
 - 2. nel tenore della direttiva n. 94/12 del Parlamento europeo e del Consiglio, del 23 marzo 1994, per tutti i veicoli che sono stati omologati secondo il tipo per la prima volta a contare dal 1° gennaio 1996 e per la prima immatricolazione di tutti i veicoli della rispettiva categoria, importati o costruiti in Svizzera a contare dal 1° gennaio 1997;
- b. i veicoli importati o costruiti in Svizzera innanzi il 1° gennaio 1997 possono essere immatricolati sulla base di un'approvazione del tipo per quanto concerne i gas di scarico, conformemente all'ordinanza del 22 ottobre 1986 sull'emissione di gas di scarico degli autoveicoli leggeri (OEA 1);
- c. la direttiva n. 88/77 del Consiglio, del 3 dicembre 1987, concernente il ravvicinamento delle legislazioni degli Stati membri relative ai provvedimenti da prendere contro l'emissione di gas inquinanti prodotti da motori ad accensione spontanea destinati alla propulsione dei veicoli, direttiva menzionata nel numero 211, si applica nel tenore della direttiva n. 91/542 del Consiglio, del 1° ottobre 1991, a tutti i veicoli che sono stati omologati secondo il tipo per la prima volta a contare dal 1° ottobre 1995 e alla prima immatricolazione di tutti i veicoli della rispettiva categoria, importati o costruiti in Svizzera a contare dal 1° ottobre 1996;
- d. il regolamento n. 49 dell'ECE, menzionato nel numero 211, si applica nel tenore E/ECE/TRANS/505/rev. 1/add. 48/rev. 2, dell'11 settembre 1992, a tutti i veicoli che sono stati omologati secondo il tipo per la prima volta a contare

⁸⁴³ Nuovo testo giusta il n. 3 dell'all. dell'O del 25 mar. 1998, in vigore dal 1° mag. 1998 (RU 1998 1188).

dal 1° ottobre 1995 e alla prima immatricolazione di tutti i veicoli della rispettiva categoria, importati o costruiti in Svizzera a contare dal 1° ottobre 1996;

- e. il numero 213 si applica alla prima immatricolazione di tutti i motoveicoli, motoleggere, quadricicli leggeri a motore, quadricicli a motore e tricicli a motore importati o costruiti in Svizzera a contare dal 1° ottobre 1995.

¹² I numeri dell'allegato 6 si applicano come segue:

- a. il numero 111.1, a tutti i veicoli che sono stati omologati secondo il tipo per la prima volta a contare dal 1° ottobre 1995 e a tutti i veicoli delle categorie M e N importati o costruiti in Svizzera a contare dal 1° ottobre 1996;
- b. il numero 111.2, a tutti i trattori agricoli, oggetto di nuova procedura d'approvazione del tipo a partire dal 1° ottobre 1995 e importati o fabbricati in Svizzera dopo il 1° ottobre 1997;
- c. il numero 111.3, a tutti i motoveicoli, con o senza carrozino laterale, oggetto di nuova procedura d'approvazione del tipo a partire dal 1° ottobre 1995 e importati o fabbricati in Svizzera dopo il 1° ottobre 1997;
- d. il numero 111.4, a autoveicoli di lavoro, carri con motore, trattori industriali, autoveicoli aventi una velocità massima, per costruzione, non superiore a 25 km/h, veicoli a motore aventi una velocità massima, per costruzione, non superiore a 50 km/h, motoleggere, quadricicli leggeri a motore, quadricicli a motore e tricicli a motore;
- e. il numero 4, a tutti i veicoli a motore importati o costruiti in Svizzera a contare dal 1° ottobre 1995.

Art. 222a⁸⁴⁴ Disposizioni transitorie relative alla modificazione del 2 settembre 1998

¹ Le disposizioni dell'articolo 45 capoverso 2 concernenti la leggibilità, rispetto all'asse longitudinale, delle targhe posteriori si applicano ai veicoli messi in circolazione per la prima volta a partire dal 1° ottobre 1998. Per quelli già in circolazione prima di questa data le presenti disposizioni si applicano a partire dal 1° ottobre 1999.

² Le disposizioni dell'articolo 95 capoverso 1 lettera i concernenti il peso massimo ammesso e capoverso 2 lettera a concernenti i carichi sull'asse si applicano ai veicoli sottoposti al nuovo esame del tipo a contare dal 1° ottobre 1998, come anche per la prima immatricolazione di veicoli importati o costruiti in Svizzera a contare dal 1° ottobre 1999.

³ Le disposizioni dell'articolo 76 capoverso 4 concernenti il circuito elettrico dei fari fendinebbia di coda, dell'articolo 106 capoverso 2 concernente i poggiatesta e dell'articolo 192 capoverso 1 lettera a sulle luci di posizione sui rimorchi si applicano ai veicoli sottoposti al nuovo esame del tipo a contare dal 1° ottobre 1999 come anche alla prima immatricolazione di veicoli importati o costruiti in Svizzera a contare dal 1° ottobre 2001.

⁸⁴⁴ Introdotto dal n. I dell'O del 2 set. 1998, in vigore dal 1° ott. 1998 (RU 1998 2352).

⁴ Le disposizioni dell'articolo 106 capoverso 1 concernenti le cinture di sicurezza si applicano:

- a. ai veicoli della categoria M₂ con un peso totale massimo di 3,50 t sottoposti al nuovo esame del tipo a contare dal 1° ottobre 1999, come anche alla prima immatricolazione di detti veicoli importati o costruiti in Svizzera a contare dal 1° ottobre 2001;
- b. agli altri veicoli sottoposti al nuovo esame del tipo a contare dal 1° ottobre 1998, come anche per la prima immatricolazione di siffatti veicoli importati o costruiti in Svizzera a contare dal 1° ottobre 1999.

⁵ Le disposizioni dell'articolo 112 capoverso 4 concernenti gli specchi retrovisori si applicano ai veicoli messi in circolazione per la prima volta a contare dal 1° gennaio 1999. Per i veicoli messi in circolazione per la prima volta tra il 1° gennaio 1988 e il 31 dicembre 1998 le disposizioni si applicano dal 1° ottobre 1999.

⁶ Le disposizioni dell'articolo 121 capoverso 2 concernenti le altezze minime dei corridoi, dell'articolo 140 capoverso 1 lettera a concernente il collocamento di luci di posizione e dell'articolo 158 capoverso 2 concernente le esigenze per gli ancoraggi delle cinture si applicano ai veicoli sottoposti al nuovo esame del tipo a contare dal 1° ottobre 1999 come anche per la prima immatricolazione dei veicoli importati o costruiti in Svizzera a contare dal 1° ottobre 2000.

⁷ Per l'applicazione dei regolamenti internazionali menzionati nell'allegato 2 si applicano – nella misura in cui le presenti disposizioni transitorie non prevedano altri termini – le disposizioni transitorie dei rispettivi regolamenti; l'immatricolazione si fonda sul momento dell'importazione o della costruzione in Svizzera.

⁸ I numeri 111 lettera b, 122 e 212 dell'allegato 5 (fumo e gas di scarico) come anche i numeri 111.3 e 431 lettere b-d dell'allegato 6 (livello sonoro) si applicano ai veicoli sottoposti all'esame del tipo a contare dal 1° ottobre 1999 come anche per la prima immatricolazione di veicoli importati o costruiti in Svizzera a contare dal 1° ottobre 2003.

⁹ Il capitolo 5 della direttiva n. 97/24/CE 222 di cui i numeri 111 lettera b dell'allegato 5 e 222 (fumo e gas di scarico) si applica, per quanto concerne i valori limite, alla seconda tappa (allegato I n. 2.2.1.1.3) per le motoleggere sottoposte al nuovo esame del tipo a contare dal 1° ottobre 2002 come anche per la prima immatricolazione di motoleggere importate o costruite in Svizzera a contare dal 1° luglio 2004.⁸⁴⁵

Art. 222b⁸⁴⁶ Disposizioni transitorie relative alla modifica del 6 settembre 2000

¹ La direttiva n. 71/320/CEE relativa alla frenatura di cui agli articoli 103 e 189 nonché nell'allegato 7 si applica, nel tenore della direttiva n. 98/12/CE ai veicoli sottoposti per la prima volta all'esame del tipo a contare dal 1° gennaio 2001, come anche per la prima immatricolazione di veicoli importati o costruiti in Svizzera a contare dal 1° ottobre 2001.

⁸⁴⁵ Nuovo testo giusta il n. I dell'O del 16 giu. 2003, in vigore dal 1° ago. 2003 (RU 2003 1819).

⁸⁴⁶ Introdotta dal n. I dell'O del 6 set. 2000, in vigore dal 15 ott. 2000 (RU 2000 2433).

² Le disposizioni dell'articolo 44 capoverso 3 riguardante la targhetta del costruttore, dell'articolo 109 capoverso 4 e dell'articolo 192 capoverso 2 sul collocamento delle luci di ingombro, si applicano ai veicoli sottoposti per la prima volta all'esame del tipo a contare dal 1° gennaio 2001, come anche per la prima immatricolazione di veicoli importati o costruiti in Svizzera a contare dal 1° gennaio 2002.

³ Le disposizioni dell'articolo 118a capoverso 1 concernente le luci di fermata sui trattori agricoli e del numero 51 dello schema I dell'allegato 10 (fari, indicatori di direzione lampeggianti e catarifrangenti) sull'angolo di visibilità degli indicatori di direzione lampeggianti si applicano ai veicoli importati o costruiti a contare dal 1° gennaio 2001.

⁴ Le disposizioni dell'articolo 161 capoverso 1^{bis} sulla tolleranza della velocità massima si applicano ai veicoli sottoposti per la prima volta all'esame del tipo a contare dal 1° ottobre 2004 come anche per la prima immatricolazione dei veicoli importati o costruiti a contare dal 1° ottobre 2005.

⁵ Per l'applicazione dei disciplinamenti internazionali di cui nell'allegato 2 vigono – nella misura in cui nelle presenti disposizioni transitorie non siano previsti altri termini – le disposizioni transitorie contenute nei rispettivi disciplinamenti, dove per l'immatricolazione fa stato il momento dell'importazione o della costruzione in Svizzera.

⁶ I veicoli a motore agricoli già in circolazione che superano la larghezza di 2,55 m soltanto a causa degli pneumatici larghi montati, devono essere ammessi come veicoli speciali fino al 30 settembre 2001 (allegato 3 n. 311).

⁷ Il numero 211a dell'allegato 5 (fumo e gas di scarico) si applica a motori usati nei o sui veicoli sottoposti per la prima volta all'esame del tipo a contare dal 1° gennaio 2001 come anche per la prima immatricolazione di veicoli importati o costruiti in Svizzera a contare dal 1° ottobre 2001.

Art. 222c⁸⁴⁷ Disposizione transitoria relativa all'articolo 7 capoverso 4

¹ In deroga all'articolo 7 capoverso 4, il peso totale dei veicoli soggetti all'ordinanza del 6 marzo 2000⁸⁴⁸ concernente la tassa sul traffico pesante e immatricolati prima del 1° gennaio 1999 a nome del richiedente può essere abbassato una sola volta. Il peso totale ridotto dev'essere maggiore di 3500 kg.

² La domanda di riduzione del peso totale dev'essere presentata all'autorità cantonale competente entro il 31 dicembre 2000.

³ Il peso garantito è inoltre iscritto nella licenza di circolazione sotto la campo «Decisione dell'autorità».

⁴ Per modifiche successive del peso si applica di nuovo l'articolo 7 capoverso 4.

⁸⁴⁷ Introdotto dal n. I dell'O del 18 set. 2000, in vigore dal 1° ott. 2000 (RU 2000 2290).

⁸⁴⁸ RS 641.811

Art. 222^a⁸⁴⁹ Disposizioni transitorie relative alle modifiche del 21 agosto 2002

¹ Le disposizioni dell'articolo 102a sull'equipaggiamento con apparecchi di registrazione dei dati di veicoli provvisti di luci blu e una tromba a due suoni alternati si applicano ai veicoli messi in circolazione per la prima volta a contare dal 1° aprile 2003. Per i veicoli messi in circolazione a contare dal 1° gennaio 1993 fino al 31 marzo 2003, le presenti disposizioni si applicano a decorrere dal 1° gennaio 2006.

² Le disposizioni dell'articolo 114 capoverso 2 e dell'articolo 123 capoverso 4 concernenti gli estintori si applicano ai veicoli messi in circolazione per la prima volta a contare dal 1° aprile 2003. Per i veicoli messi in circolazione prima del 1° aprile 2003 queste disposizioni si applicano a decorrere dal 1° gennaio 2005.

³ Per l'applicazione dei regolamenti internazionali menzionati nell'allegato 2 si applicano – nella misura in cui le presenti disposizioni transitorie non prevedano altri termini – le disposizioni transitorie dei rispettivi regolamenti; l'immatricolazione si fonda sul momento dell'importazione o della costruzione in Svizzera.

⁴ Il numero 211b dell'allegato 5 (fumo e gas di scarico) si applica per la prima immatricolazione di veicoli importati o costruiti in Svizzera a contare dal 1° aprile 2003. Ai motori la cui potenza si situa tra 75 kW e meno di 130 kW si applica la fase II di cui nella direttiva n. 2000/25/CE per l'immatricolazione di veicoli importati o costruiti in Svizzera a contare dal 1° luglio 2003.

Art. 222^e⁸⁵⁰ Disposizioni transitorie relative alle modifiche del 16 giugno 2003

¹ La modifica dell'articolo 99 capoverso 1 relativa all'equipaggiamento con un dispositivo automatico di limitazione della velocità si applica ai veicoli messi in circolazione per la prima volta a partire dal 1° gennaio 2005. I veicoli messi in circolazione a partire dal 1° ottobre 2001 fino al 31 dicembre 2004 e che sono conformi ai valori limite della direttiva n. 88/77/CEE, modificata per l'ultima volta dalla direttiva n. 2001/27/CE, devono essere modificati entro l'esame periodico successivo al quale sono convocati a partire dal 1° gennaio 2006.

² Per l'applicazione dei regolamenti menzionati nell'allegato 2 si applicano, fatto salvo il capoverso 1, le disposizioni transitorie dei rispettivi regolamenti; l'immatricolazione si basa sulla data dell'importazione o della costruzione in Svizzera.

Art. 222^f⁸⁵¹ Disposizioni transitorie concernenti le modifiche del 10 giugno 2005

¹ Per i veicoli importati prima dell'entrata in vigore di queste modifiche o costruiti in Svizzera, fatte salve disposizioni di altro tenore, è sufficiente il diritto previgente.

² Ai veicoli sottoposti all'esame del tipo prima del 1° ottobre 2006 e per i veicoli esonerati dall'approvazione del tipo, il diritto previgente si applica relativamente all'articolo 40 capoverso 3 sullo spostamento laterale dello sbalzo superiore.

⁸⁴⁹ Introdotto dal n. I dell'O del 21 ago. 2002, in vigore dal 1° gen. 2003 (RU 2002 3218).

⁸⁵⁰ Introdotto dal n. I dell'O del 16 giu. 2003, in vigore dal 1° ago. 2003 (RU 2003 1819).

⁸⁵¹ Introdotto dal n. I dell'O del 10 giu. 2005, in vigore dal 1° ott. 2005 (RU 2005 4111).

³ Agli pneumatici di veicoli, ammessi per la prima volta alla circolazione prima del 1° ottobre 1980, si applica il diritto previgente relativamente all'articolo 58 capoverso 7 sull'identificazione degli pneumatici. Fino al 1° gennaio 2009, tutti i veicoli possono essere equipaggiati con pneumatici secondo il diritto previgente.

⁴ Ai veicoli messi in circolazione per la prima volta prima del 1° ottobre 2007, si applica fino al 1° ottobre 2011 il diritto previgente relativamente all'articolo 58 capoverso 8 sugli pneumatici. A partire da tale momento, i veicoli messi in circolazione dopo il 1° ottobre 1980 possono essere equipaggiati soltanto con gli pneumatici conformemente alle nuove disposizioni.

⁵ Ai veicoli messi in circolazione per la prima volta prima del 1° ottobre 2006, si applica il diritto previgente relativamente agli articoli 81 capoverso 1 e 144 capoverso 2 sul dispositivo lavacrystalli e relativamente all'articolo 115 sul dispositivo antifurto.

⁶ Per i veicoli della categoria N₁ si applica fino al 1° gennaio 2008 il diritto previgente relativamente all'articolo 97 capoverso 4 sulla determinazione del consumo di carburante e delle emissioni di CO₂.

⁷ Ai veicoli sottoposti al nuovo esame del tipo prima del 1° ottobre 2006, come anche alla prima immatricolazione di veicoli importati o costruiti in Svizzera prima del 1° ottobre 2007 si applica il diritto previgente relativamente all'articolo 123 capoversi 1 e 3 sulle esigenze per le porte e le uscite di sicurezza di autobus e furgoncini.

⁸ Ai veicoli importati, costruiti o trasformati in Svizzera prima del 1° gennaio 2006 si applica il diritto previgente relativamente all'articolo 133 capoverso 2 e all'articolo 161 capoverso 1 sulla trasmissione.

⁹ Per l'applicazione dei regolamenti internazionali menzionati nell'allegato 2 si applicano – fatti salvi i capoversi 2, 4, 6 e 7 – le disposizioni transitorie dei rispettivi regolamenti; l'immatricolazione si fonda sul momento dell'importazione o della costruzione in Svizzera.

Art. 222g⁸⁵² Disposizioni transitorie relative alla modifica del 17 agosto 2005

¹ Le disposizioni dell'articolo 106 capoversi 2 e 3 sulle cinture di sicurezza si applicano ai veicoli messi in circolazione per la prima volta o modificati in modo corrispondente a partire dal 1° marzo 2006. Per i veicoli messi in circolazione o modificati prima di questa data, queste disposizioni si applicano dal 1° gennaio 2010, tranne se i veicoli dispongono di sedili disposti nella direzione di marcia per i quali non sono prescritte le cinture di sicurezza.

² Le disposizioni dell'articolo 117 capoverso 2 sui contrassegni che indicano la velocità massima si applicano ai veicoli messi in circolazione per la prima volta a partire dal 1° marzo 2006. Per i veicoli messi in circolazione prima di questa data le disposizioni si applicano a partire dal 1° gennaio 2009.

⁸⁵² Introdotto dal n. I dell'O del 17 ago. 2005, in vigore dal 1° mar. 2006 (RU 2005 4515).

Art. 222^{h853} Disposizioni transitorie concernenti la modifica del 29 marzo 2006

¹ Per i veicoli secondo l'articolo 100 capoverso 1 lettera a, messi in circolazione per la prima volta innanzi il 1° gennaio 2007, è sufficiente un tachigrafo analogico.

² Dal 1° gennaio 2007 è necessario un tachigrafo digitale per i veicoli di cui all'articolo 100 capoverso 1 lettera a:⁸⁵⁴

- a. messi in circolazione per la prima volta;
- b. che devono essere muniti per la prima volta di un tachigrafo; o
- c. che sono stati messi in circolazione per la prima volta dal 1° gennaio 1996 e a cui viene sostituito tutto il sistema del tachigrafo.

Art. 222ⁱ⁸⁵⁵ Disposizioni transitorie relative alla modifica del 22 agosto 2006

Per l'applicazione dei regolamenti internazionali menzionati nell'allegato 2 si applicano le disposizioni transitorie dei rispettivi regolamenti; l'immatricolazione si fonda sulla data dell'importazione o della costruzione in Svizzera.

Art. 222^{j856} Disposizioni transitorie relative alla modifica del 28 marzo 2007

¹ I veicoli importati o costruiti in Svizzera prima dell'entrata in vigore della presente ordinanza devono soddisfare almeno le esigenze del diritto previgente; sono fatte salve le disposizioni seguenti.

² Ai veicoli già messi in circolazione si applica fino al 31 dicembre 2009 il diritto previgente relativamente all'articolo 11 capoverso 2 lettera e sul numero massimo di posti a sedere ammessi nel vano di carico degli autofurgoni.

³ Ai veicoli messi in circolazione per la prima volta prima del 1° ottobre 2008 si applica il diritto previgente relativamente all'articolo 22 capoverso 2 lettera c sulla classificazione dei rimorchi di cantiere e all'articolo 202 capoverso 3 sul freno di servizio sui rimorchi di lavoro.

⁴ Ai veicoli sottoposti all'approvazione del tipo prima del 1° ottobre 2007, come anche alla prima immatricolazione dei veicoli importati o costruiti in Svizzera prima del 1° gennaio 2008, si applica il diritto previgente relativamente all'articolo 51 capoverso 1 sulla marcatura di motori a propulsione elettrica.

⁵ Fino al 31 dicembre 2008 i veicoli possono essere dotati, al posto di un apparecchio per la registrazione dei dati secondo l'articolo 102, di un registratore di fine percorso secondo il diritto previgente. La costruzione, l'installazione, il collaudo, l'esame successivo e la riparazione di registratori di fine percorso sono retti dal diritto previgente.

⁸⁵³ Introdotto dal n. I dell'O del 29 mar. 2006, in vigore dal 1° nov. 2006 (RU **2006** 1677).

⁸⁵⁴ Nuovo testo giusta il n. I dell'O del 2 mar. 2012, in vigore dal 1° mag. 2012 (RU **2012** 1825).

⁸⁵⁵ Introdotto dal n. I dell'O del DATEC del 22 ago. 2006, in vigore dal 1° ott. 2006 (RU **2006** 3431).

⁸⁵⁶ Introdotto dal n. I dell'O del 28 mar. 2007, in vigore dal 1° lug. 2007 (RU **2007** 2109).

⁶ Ai veicoli che non dispongono di un'approvazione generale CE, importati o costruiti in Svizzera prima del 1° ottobre 2007, si applica il diritto previgente relativamente all'articolo 104*b* capoverso 1 sulla protezione in caso di collisione laterale.

⁷ La direttiva 70/221/CEE relativa ai dispositivi di protezione posteriore, di cui agli articoli 104*c* capoverso 1 e 191 capoverso 3, si applica, nella versione della direttiva 2006/20/CE, ai veicoli sottoposti all'approvazione del tipo a contare dall'11 settembre 2007 come anche alla prima immatricolazione dei veicoli importati o costruiti in Svizzera a contare dall'11 marzo 2010.

⁸ Ai veicoli messi per la prima volta in circolazione o trasformati in modo corrispondente prima del 1° gennaio 2008 si applica il diritto previgente relativamente all'articolo 107 capoverso 1^{bis} sui sedili posti trasversalmente rispetto all'asse longitudinale del veicolo.

⁹ Ai veicoli messi per la prima volta in circolazione prima del 1° ottobre 2007 si applica il diritto previgente relativamente all'articolo 112 capoverso 4 sugli specchi retrovisori.

Art. 222^{k857} Disposizioni transitorie concernenti la modifica del 16 gennaio 2008

¹ Ai veicoli aventi una velocità massima di 45 km/h già in circolazione si applica, riguardo all'articolo 68 capoverso 4 concernente i cartelli di demarcazione, il diritto previgente fino al 1° luglio 2009.

² Ai veicoli, messi in circolazione per la prima volta prima del 1° luglio 2011 si applica, riguardo all'articolo 69 capoverso 2 concernente la messa in evidenza dei profili, il diritto previgente.

³ Ai veicoli messi in circolazione prima del 1° luglio 2007 si applica, riguardo all'articolo 104*a* capoverso 3 concernente i sistemi di protezione frontale installati come unità tecnica indipendente, il diritto previgente fino al 1° gennaio 2010.

⁴ Ai veicoli messi in circolazione la prima volta prima del 1° gennaio 2000 si applica, riguardo all'articolo 112 capoverso 4 concernente gli specchi, il diritto previgente. Ai veicoli messi in circolazione la prima volta tra il 1° gennaio 2000 e il 30 settembre 2007 si applica il diritto previgente fino al 31 marzo 2009. Dopo questa data, a questi veicoli si applica il nuovo diritto⁸⁵⁸ in materia di specchi grandangolari sulla parte del passeggero e specchi d'accostamento.

Art. 222⁸⁵⁹ Disposizioni transitorie relative alla modifica del 14 ottobre 2009

¹ Fino al 1° gennaio 2013, ai rimorchi di lavoro agricoli costruiti prima del 1° gennaio 2011 si applica il diritto previgente per quanto concerne le disposizioni sull'illuminazione e sugli indicatori di direzione lampeggianti di cui all'articolo 209 capoversi 1 e 3.

² Agli scuolabus ammessi alla circolazione per la prima volta o modificati in modo corrispondente prima del 1° agosto 2012 si applica il diritto previgente per quanto

⁸⁵⁷ Introdotto dal n. I dell'O del 16 gen. 2008, in vigore dal 1° lug. 2008 (RU 2008 355).

⁸⁵⁸ Applicazione per analogia alla direttiva 2003/97/CE o 2007/38/CE

⁸⁵⁹ Introdotto dal n. I dell'O del 14 ott. 2009, in vigore dal 1° apr. 2010 (RU 2009 5705).

concerne le disposizioni sul livello di protezione equivalente a quello previsto nel regolamento UNECE n. 44/03 di cui all'articolo 123a capoverso 1.

Art. 222m⁸⁶⁰ Disposizioni transitorie della modifica del 2 marzo 2012

¹ Ai veicoli immatricolati per la prima volta o modificati in modo corrispondente prima del 1° maggio 2012 si applica fino al 1° gennaio 2020 il diritto anteriore per quanto concerne la limitazione dei posti a sedere di cui all'articolo 11 capoverso 2 lettera f.

² Ai veicoli immatricolati per la prima volta o modificati in modo corrispondente prima del 1° gennaio 2013 si applica il diritto anteriore per quanto concerne i dispositivi di fissaggio per lo stivaggio del carico di cui all'articolo 66 capoverso 1^{bis}.

³ Ai veicoli immatricolati per la prima volta o modificati in modo corrispondente prima del 1° maggio 2012 si applica il diritto anteriore per quanto concerne l'impianto di posizionamento delle luci e l'impianto di pulizia dei fari di cui all'articolo 74 capoverso 4.

⁴ Ai veicoli della categoria N₁ importati o costruiti in Svizzera prima del 24 agosto 2015, ad esclusione di quelli derivati da veicoli della categoria M₁ e aventi un peso totale massimo di 2,5 t, si applica il diritto anteriore per quanto concerne il sistema antibloccaggio e il dispositivo di assistenza alla frenata di cui all'articolo 103 capoverso 5.⁸⁶¹

⁵ Ai veicoli delle categorie M e N immatricolati per la prima volta con seggiolini per fanciulli o modificati in modo corrispondente prima del 1° agosto 2012 si applica il diritto anteriore per quanto concerne il livello di protezione equivalente a quello previsto nel regolamento UNECE n. 44/03 conformemente all'articolo 106 capoverso 3.

⁶ Ai veicoli esonerati dall'approvazione del tipo e a quelli omologati prima del 1° ottobre 2012 si applica il diritto anteriore per quanto concerne le luci di circolazione diurna di cui all'articolo 109 capoverso 1^{bis}.

⁷ Ai veicoli immatricolati per la prima volta prima del 1° gennaio 2013 si applica il diritto anteriore per quanto concerne i dispositivi di avvertimento a luce lampeggiante su piattaforme elevatrici di cui agli articoli 109 capoverso 5 e 192 capoverso 6. Nel caso di veicoli non soggetti a immatricolazione è determinante il momento della costruzione.

⁸ Ai veicoli immatricolati per la prima volta o modificati in modo corrispondente prima del 1° gennaio 2013 si applica il diritto anteriore per quanto concerne il contrassegno dei dispositivi di agganciamento di cui agli articoli 118 lettera h e 119 lettera r. Nel caso di veicoli non soggetti a immatricolazione è determinante il momento della costruzione.

⁹ Alle farmacie di bordo in uso già il 1° gennaio 2013 si applica fino al 1° gennaio 2018 il diritto anteriore per quanto concerne l'articolo 123 capoverso 4.

⁸⁶⁰ Introdotto dal n. I dell'O del 2 mar. 2012, in vigore dal 1° mag. 2012 (RU **2012** 1825).

⁸⁶¹ Nuovo testo giusta il n. I dell'O del 21 gen. 2015, in vigore dal 1° apr. 2015 (RU **2015** 465).

10 ...⁸⁶²

¹¹ Ai veicoli immatricolati per la prima volta prima del 1° gennaio 2013 si applica il diritto anteriore per quanto concerne gli indicatori di direzione lampeggianti di cui all'articolo 140 capoverso 1 lettera c.

Art. 222n⁸⁶³ Disposizione transitoria della modifica del 24 giugno 2015

Le disposizioni dell'articolo 95 capoverso 2 concernenti i carichi ammessi sull'asse di autoveicoli si applicano, dal 1° gennaio 2023, ai veicoli messi in circolazione per la prima volta prima del 1° ottobre 1997.

Art. 222o⁸⁶⁴ Disposizioni transitorie relative alla modifica del 16 novembre 2016

¹ I veicoli con motore a combustione interna importati o costruiti in Svizzera fino al 31 dicembre 2017 possono essere messi in circolazione per la prima volta in base al diritto previgente per quanto riguarda l'articolo 14 lettera b numeri 1 e 2 relativo alla classificazione delle motoleggere nonché l'articolo 15 capoverso 2 relativo alla classificazione dei quadricicli leggeri a motore.

² Per i veicoli messi in circolazione per la prima volta fino al 31 dicembre 2016, riguardo all'articolo 76 capoverso 5 lettera d si può derogare al massimo di 20 cm alla distanza minima tra le luci di circolazione diurna prescritta dal regolamento UNECE n. 48. Le luci devono tuttavia essere installate il più vicino possibile alla distanza minima prescritta.

³ I veicoli importati o costruiti in Svizzera fino al 31 dicembre 2017 possono essere messi in circolazione per la prima volta in base al diritto previgente per quanto riguarda l'articolo 106 capoverso 5 relativo all'obbligo di installare cinture di sicurezza su autoveicoli di lavoro, trattori e carri con motore e l'articolo 119 lettera i relativo all'obbligo di installare cinture di sicurezza su trattori e carri con motore.

⁴ I veicoli importati o costruiti in Svizzera fino al 31 dicembre 2017 possono essere messi in circolazione per la prima volta in base al diritto previgente per quanto riguarda l'articolo 123 capoverso 2 sulle esigenze concernenti l'apertura delle porte degli autobus.

⁵ I quadricicli leggeri a motore importati o costruiti in Svizzera fino al 31 dicembre 2017 possono essere messi in circolazione per la prima volta in base al diritto previgente per quanto riguarda l'articolo 135 capoverso 3 relativo alla larghezza di quadricicli leggeri a motore con carrozzeria chiusa.

⁶ I veicoli importati o costruiti in Svizzera fino al 31 dicembre 2017 possono essere messi in circolazione per la prima volta in base al diritto previgente per quanto riguarda l'articolo 136 capoverso 1 sul peso determinante per la classificazione in categorie e l'articolo 136 capoverso 1^{bis} sugli accessori speciali.

⁸⁶² Abrogato dal n. I dell'O del 21 gen. 2015, con effetto dal 1° apr. 2015 (RU **2015** 465).

⁸⁶³ Introdotto dal n. I dell'O del 24 giu. 2015, in vigore dal 1° gen. 2016 (RU **2015** 2473).

⁸⁶⁴ Introdotto dal n. I dell'O del 16 nov. 2016, in vigore dal 15 gen. 2017 (RU **2016** 5133).

⁷ I veicoli importati o costruiti in Svizzera fino al 31 dicembre 2017 possono essere messi in circolazione per la prima volta in base al diritto previgente per quanto riguarda l'articolo 136 capoverso 2 sul carico utile e l'articolo 136a sul numero di posti; se l'immatricolazione avviene in base al diritto vigente, deve essere soddisfatto anche l'articolo 136a.

⁸ I veicoli importati o costruiti in Svizzera fino al 31 dicembre 2017 possono essere messi in circolazione per la prima volta in base al diritto previgente per quanto riguarda l'articolo 137 capoverso 3 relativo alla diversa velocità delle ruote interne ed esterne rispetto alla curva.

⁹ I veicoli importati o costruiti in Svizzera fino al 31 dicembre 2017 possono essere messi in circolazione per la prima volta in base al diritto previgente per quanto riguarda l'articolo 139 capoverso 3 sui sedili e l'allegato 9 numero 41 relativo al peso per persona determinante per stabilire il numero di posti.

¹⁰ I veicoli importati o costruiti in Svizzera fino al 31 dicembre 2019 possono essere messi in circolazione per la prima volta in base al diritto previgente per quanto riguarda l'articolo 140 capoverso 3 relativo all'accensione automatica dei fari a luce anabbagliante.

¹¹ Per i veicoli la cui approvazione del tipo è effettuata prima del 1° gennaio 2018 nonché per i veicoli esentati dall'approvazione del tipo e importati o costruiti in Svizzera prima del 1° gennaio 2018, per quanto riguarda l'articolo 142 capoverso 1 si può rinunciare al raddoppio dei catarifrangenti fino a una larghezza del veicolo di 1,30 m al massimo.

¹² I veicoli importati o costruiti in Svizzera fino al 31 dicembre 2017 possono essere messi in circolazione per la prima volta in base al diritto previgente per quanto riguarda l'articolo 145 capoverso 1^{bis} relativo ai sistemi antibloccaggio e ai sistemi di frenatura combinati.

¹³ I veicoli importati o costruiti in Svizzera fino al 31 dicembre 2017 possono essere messi in circolazione per la prima volta in base al diritto previgente per quanto riguarda l'articolo 145a relativo alla modifica a partire da un motoveicolo di potenza del motore superiore.

¹⁴ I veicoli importati o costruiti in Svizzera fino al 31 dicembre 2017 possono essere messi in circolazione per la prima volta in base al diritto previgente per quanto riguarda l'articolo 155 capoverso 1 relativo all'obbligo di installare cinture di sicurezza sui quadricicli leggeri a motore e l'articolo 158 relativo all'obbligo di installare cinture di sicurezza sui quadricicli a motore e tricicli a motore.

¹⁵ I veicoli aventi una potenza del motore non superiore a 15 kW e importati o costruiti in Svizzera fino al 31 dicembre 2017 non devono soddisfare la disposizione sulla velocità massima per costruzione dell'articolo 159, a meno che non dispongano di un'omologazione secondo il regolamento (UE) n. 168/2013.

¹⁶ I veicoli importati o costruiti in Svizzera fino al 31 dicembre 2017 possono essere messi in circolazione per la prima volta in base al diritto previgente per quanto riguarda l'allegato 8 numero 22 sulla pericolosità degli specchi retrovisori esterni e il relativo ripiegamento sotto una leggera pressione.

¹⁷ I veicoli la cui approvazione del tipo è stata effettuata prima del 15 gennaio 2017 nonché i veicoli esentati dall'approvazione del tipo e importati o costruiti in Svizzera prima del 15 gennaio 2017 possono essere messi in circolazione per la prima volta in base al diritto previgente per quanto riguarda l'articolo 46 capoverso 2 lettera b sulla determinazione della potenza dei motori elettrici.⁸⁶⁵

Art. 222p⁸⁶⁶ Disposizioni transitorie relative alla modifica del 21 novembre 2018

¹ Per quanto riguarda l'articolo 100 capoverso 1 lettera a, per l'applicazione delle disposizioni transitorie del regolamento (UE) n. 165/2014, in deroga all'articolo 3b capoverso 1, fa fede la data della prima immatricolazione.

² I veicoli immatricolati per la prima volta prima del 15 giugno 2019 possono essere equipaggiati con un tachigrafo ai sensi del diritto previgente. I veicoli i cui conducenti sono soggetti all'OLR 1867, dal 15 giugno 2034 devono tuttavia essere muniti di un tachigrafo ai sensi dell'articolo 100 capoverso 2 se impiegati nel traffico transfrontaliero.

³ Per gli specchi retrovisori laterali di cui all'articolo 112 capoverso 5, montati prima del 1° maggio 2019, è sufficiente una superficie di 300 cm².

⁴ Gli autobus importati o costruiti in Svizzera fino al 1° settembre 2021 possono essere immatricolati per la prima volta in base al diritto previgente per quanto riguarda l'articolo 123 capoverso 5 sul sistema di protezione antincendio.

⁵ Ai rimorchi della categoria O immatricolati per la prima volta prima del 1° maggio 2019 e successivamente immatricolati o messi in servizio come rimorchi di lavoro, rimorchi di carri a motore e di lavoro o rimorchi agricoli e forestali (art. 200–209) si applica il nuovo diritto per quanto riguarda gli impianti di frenatura.

Art. 222q⁸⁶⁸

Art. 222r⁸⁶⁹ Disposizioni transitorie relative alla modifica del 9 giugno 2023

¹ I veicoli immatricolati per la prima volta prima del 21 agosto 2023 possono essere equipaggiati con un tachigrafo ai sensi del diritto previgente. I veicoli i cui conducenti sono soggetti all'OLR 1870, dal 19 agosto 2025 devono tuttavia, in deroga all'articolo 222p capoverso 2, essere muniti di un tachigrafo ai sensi dell'articolo 100 capoverso 2 se impiegati nel traffico transfrontaliero. Ai veicoli utilizzati in questo modo e dotati di un tachigrafo analogico ai sensi dell'allegato I o di un tachigrafo digitale ai sensi dell'allegato I B del regolamento (CEE) n. 3821/85 o del regolamento (UE) n. 165/2014, si applica dal 1° gennaio 2025 l'articolo 100 capoverso 2.

⁸⁶⁵ Introdotto dal n. I dell'O del 21 nov. 2018, in vigore dal 1° feb. 2019 (RU **2019** 253).

⁸⁶⁶ Introdotto dal n. I dell'O del 21 nov. 2018, in vigore dal 1° feb. 2019 (RU **2019** 253).

⁸⁶⁷ RS **822.221**

⁸⁶⁸ Non ancora in vigore.

⁸⁶⁹ Introdotto dal n. I dell'O del 9 giu. 2023, in vigore dal 15 lug. 2023 (RU **2023** 327).

⁸⁷⁰ RS **822.221**

² I veicoli impiegati esclusivamente per corse sul territorio svizzero, tra il 21 agosto 2023 e il 31 maggio 2024 possono essere immatricolati per la prima volta con un tachigrafo secondo il diritto previgente. Il tachigrafo installato al momento dell'immatricolazione deve essere sostituito entro 24 mesi con un tachigrafo ai sensi dell'articolo 100 capoverso 2.

³ Dal 1° settembre 2024 non è più ammesso immettere per la prima volta sul mercato dispositivi di ritenuta per fanciulli conformi al regolamento UNECE n. 44.

Art. 223 Entrata in vigore

¹ Fatte salve le disposizioni di cui nel capoverso 2, la presente ordinanza entra in vigore il 1° ottobre 1995.

² L'obbligo di immatricolare i rimorchi agricoli, giusta l'articolo 72 capoverso 1 OAC e l'articolo 68 capoverso 4 ONC, entra in vigore il 1° gennaio 1996. Fino a detta data, i rimorchi agricoli senza targa possono essere trainati da autoveicoli aventi tutte e quattro le ruote motrici e una velocità massima, per costruzione, superiore a 30 km/h.

Allegato I

Abrogazioni e modifiche del diritto attuale

I. Abrogazioni di ordinanze

Sono abrogate:

- a. l'ordinanza del 22 marzo 1972⁸⁷¹ concernente la costruzione e l'equipaggiamento dei veicoli stradali (OCE);
- b. l'ordinanza del 29 settembre 1975⁸⁷² concernente gli pneumatici chiodati;
- c. l'ordinanza del 1° marzo 1982⁸⁷³ concernente i gas di scarico degli autoveicoli con motore a benzina (ordinanza sui gas di scarico; OGS);
- d. l'ordinanza del 22 ottobre 1986⁸⁷⁴ sui gas di scarico degli autoveicoli pesanti (OEA 2).

II. Modifiche di ordinanze

...⁸⁷⁵

⁸⁷¹ [RU 1969 839, 1972 1781, 1975 541 n. II 2, 1976 2611, 1979 1922, 1981 572 art. 72 n. 3, 1982 495 531, 1983 627 art. 88 n. 1, 1984 1338, 1985 608, 1986 1833, 1988 876, 1989 410 n. II 2 1195, 1991 78 n. III, 1992 536, 1993 2062, 1994 167 n. II 214 n. I, II 816 n. II 3 1326]

⁸⁷² [RU 1975 1763, 1991 2233]

⁸⁷³ [RU 1982 474, 1985 460 n. II 703]

⁸⁷⁴ [RU 1986 1866, 1987 223, 1989 496, 1993 240, 1994 167 n. V]

⁸⁷⁵ Le mod. possono essere consultate alla RU 1995 4425.

Allegato 2876

(art. 3a cpv. 1, 3b cpv. 1, 5 cpv. 1 lett. a, 30a cpv. 1 lett. b n. 2 e 4, 49 cpv. 5, 164 cpv. 2)

Versioni delle regolamentazioni internazionali vincolanti per la Svizzera

1 Autoveicoli di trasporto e loro rimorchi, trattori agricoli e forestali, motoveicoli, quadricicli leggeri a motore, quadricicli a motore e tricicli a motore, ciclomotori

11 Normativa UE

111 Atti legislativi UE relativi all'approvazione generale

| Atto legislativo di base UE | Titolo e data di pubblicazione dell'atto legislativo di base nonché atti modificatori con date di pubblicazione |
|------------------------------|--|
| Direttiva 2003/37/CE | Direttiva 2003/37/CE del Parlamento europeo e del Consiglio, del 26 maggio 2003, relativa all'omologazione dei trattori agricoli o forestali, dei loro rimorchi e delle loro macchine intercambiabili trainate, nonché dei sistemi, componenti ed entità tecniche di tali veicoli e che abroga la direttiva 74/150/CEE, GU L 171 del 9.7.2003, pag. 1; modificata da ultimo dalla direttiva 2014/44/UE, GU L 82 del 20.3.2014, pag. 20. |
| Regolamento (UE) n. 167/2013 | Regolamento (UE) n. 167/2013 del Parlamento europeo e del Consiglio, del 5 febbraio 2013, relativo all'omologazione e alla vigilanza del mercato dei veicoli agricoli e forestali, GU L 60 del 2.3.2013, pag. 1; modificato da ultimo dal regolamento (UE) 2019/519, GU L 91 del 29.3.2019, pag. 42. Sono escluse le disposizioni sulla vigilanza del mercato, in particolare gli articoli 1 paragrafo 2, 5 paragrafo 4 nonché 8 paragrafi 4 e 5. |
| Regolamento (UE) n. 168/2013 | Regolamento (UE) n. 168/2013 del Parlamento europeo e del Consiglio, del 15 gennaio 2013, relativo all'omologazione e alla vigilanza del mercato dei veicoli a motore a due o tre ruote e dei quadri cicli, GU L 60 del 2.3.2013, pag. 52; modificato da ultimo dal regolamento (UE) 2020/1694, GU L 381 del 13.1.2020, pag. 4. Sono escluse le disposizioni sulla vigilanza del mercato, in particolare gli articoli 1 paragrafo 2, 6 paragrafo 4 nonché 9 paragrafi 4 e 5. |
| Regolamento (UE) n. 901/2014 | Regolamento di esecuzione (UE) n. 901/2014 della Commissione, del 18 luglio 2014, che applica il regolamento (UE) n. 168/2013 del Parlamento europeo e del Consiglio in relazione alle prescrizioni amministrative per l'omologazione e la vigilanza del mercato dei veicoli a motore a due o tre ruote e dei quadricicli, GU L 249 del 22.8.2014, pag. 1; modificato da ultimo dal regolamento di esecuzione (UE) 2020/239, GU L 49 del 21.2.2020, pag. 6. |
| Regolamento (UE) 2015/504 | Regolamento di esecuzione (UE) 2015/504 della Commissione, dell'11 marzo 2015, che applica il regolamento (UE) n. 167/2013 del Parlamento europeo e del Consiglio in relazione alle prescrizioni amministrative per l'omologazione e la vigilanza del mercato dei veicoli agricoli e forestali, GU L 85 del 28.3.2015, pag. 1; modificato da ultimo dal regolamento (UE) 2018/986, GU L 182 del 18.7.2018, pag. 16. |

⁸⁷⁶ Nuovo testo giusta il n. II cpv. 1 dell'O del 21 gen. 2015 (RU 2015 465). Aggiornato dal n. II cpv. 1 delle O del 15 apr. 2015 (RU 2015 1321), del 16 nov. 2016 (RU 2016 5133), dal n. I dell'O del 27 giu. 2018 (RU 2018 2675), dal n. II cpv. 1 dell'O del 21 nov. 2018 (RU 2019 253), dal n. II delle O del 17 dic. 2021 (RU 2022 14) e del 9 giu. 2023, in vigore dal 15 lug. 2023 (RU 2023 327).

| Atto legislativo di base UE | Titolo e data di pubblicazione dell'atto legislativo di base nonché atti modificatori con date di pubblicazione |
|-----------------------------|--|
| Regolamento (UE) 2018/858 | Regolamento (UE) 2018/858 del Parlamento europeo e del Consiglio, del 30 maggio 2018, relativo all'omologazione e alla vigilanza del mercato dei veicoli a motore e dei loro rimorchi, nonché dei sistemi, dei componenti e delle entità tecniche indipendenti destinati a tali veicoli che modifica i regolamenti (CE) n. 715/2007 e (CE) n. 595/2009 e abroga la direttiva 2007/46/CE, GU L 151 del 14.6.2018, pag. 1; modificato da ultimo dal regolamento delegato (UE) 2022/2236, GU L 296 del 16.11.2022, pag. 1. Sono escluse le disposizioni sulla vigilanza del mercato, in particolare gli articoli 1 paragrafi 2, 6–11 nonché 13 paragrafo 4. |
| Regolamento (UE) 2020/683 | Regolamento di esecuzione (UE) 2020/683 della Commissione, del 15 aprile 2020, che attua il regolamento (UE) 2018/858 del Parlamento europeo e del Consiglio per quanto riguarda le prescrizioni amministrative per l'omologazione e la vigilanza del mercato dei veicoli a motore e dei loro rimorchi, nonché dei sistemi, dei componenti e delle entità tecniche indipendenti destinati a tali veicoli, GU L 163 del 26.5.2020, pag. 1; modificato da ultimo dal regolamento di esecuzione (UE) 2022/1177, GU L 183 dell'8.7.2022, pag. 54. |
| Regolamento (UE) 2020/1812 | Regolamento di esecuzione (UE) 2020/1812 della Commissione, del 1° dicembre 2020, recante norme sullo scambio di dati online e sulla notifica delle omologazioni UE a norma del regolamento (UE) 2018/858 del Parlamento europeo e del Consiglio, versione della GU L 404 del 2.12.2020, pag. 5. |
| Regolamento (UE) 2021/133 | Regolamento di esecuzione (UE) 2021/133 della Commissione, del 4 febbraio 2021, che attua il regolamento (UE) 2018/858 del Parlamento europeo e del Consiglio per quanto riguarda il formato e la struttura di base e le modalità di scambio dei dati del certificato di conformità in formato elettronico, versione della GU L 42 del 5.2.2021, pag. 1. |

112 Normativa UE inclusa negli atti legislativi relativi all'approvazione generale

| Atto legislativo di base UE | Titolo e data di pubblicazione dell'atto legislativo di base nonché atti modificativi con date di pubblicazione |
|-----------------------------|---|
| Direttiva 70/157/CEE | Direttiva 70/157/CEE del Consiglio, del 6 febbraio 1970, concernente il ravvicinamento delle legislazioni degli Stati membri relative al livello sonoro ammissibile e al dispositivo di scappamento dei veicoli a motore, GU L 42 del 23.2.1970, pag. 16; modificata da ultimo dalla direttiva 2013/15/UE, GU L 158 del 10.6.2013, pag. 172. |
| Direttiva 76/432/CEE | Direttiva 76/432/CEE del Consiglio, del 6 aprile 1976, concernente il ravvicinamento delle legislazioni degli Stati membri relative alla frenatura dei trattori agricoli o forestali a ruote, GU L 122 dell'8.5.1976, pag. 1; modificata da ultimo dalla direttiva 97/54/CE, GU L 277 del 10.10.1997, pag. 24. |
| Direttiva 76/763/CEE | Direttiva 76/763/CEE del Consiglio, del 27 luglio 1976, concernente il ravvicinamento delle legislazioni degli Stati membri relative ai sedili per accompagnatori dei trattori agricoli o forestali a ruote, GU L 262 del 27.9.1976, pag. 135; modificata da ultimo dalla direttiva 2010/52/UE, GU L 213 del 13.8.2010, pag. 37. |
| Direttiva 77/537/CEE | Direttiva 77/537/CEE del Consiglio, del 28 giugno 1977, per il ravvicinamento delle legislazioni degli Stati membri relative alle misure da adottare contro l'inquinamento prodotto dai motori diesel destinati alla propulsione dei trattori agricoli o forestali a ruote, GU L 220 del 29.8.1977, pag. 38; modificata da ultimo dalla direttiva 97/54/CE, GU L 277 del 10.10.1997, pag. 24. |

| Atto legislativo di base UE | Titolo e data di pubblicazione dell'atto legislativo di base nonché atti modificativi con date di pubblicazione |
|-----------------------------|--|
| Direttiva 78/764/CEE | Direttiva 78/764/CEE del Consiglio, del 25 luglio 1978, concernente il ravvicinamento delle legislazioni degli Stati membri relative al sedile del conducente dei trattori agricoli o forestali a ruote, GU L 255 del 18.9.1978, pag. 1; modificata da ultimo dalla direttiva 2013/15/UE, GU L 158 del 10.6.2013, pag. 172. |
| Direttiva 80/720/CEE | Direttiva 80/720/CEE del Consiglio, del 24 giugno 1980, per il ravvicinamento delle legislazioni degli Stati membri relative allo spazio di manovra, ai mezzi di accesso al posto di guida, nonché agli sportelli ed ai finestrini dei trattori agricoli o forestali a ruote, GU L 194 del 28.7.1980, pag. 1; modificata da ultimo dalla direttiva 2010/62/UE, GU L 238 del 9.9.2010, pag. 7. |
| Direttiva 86/297/CEE | Direttiva 86/297/CEE del Consiglio, del 26 maggio 1986, per il ravvicinamento delle legislazioni degli Stati membri relative alle prese di forza dei trattori e alla relativa protezione, GU L 186 dell'8.7.1986, pag. 19; modificata da ultimo dalla direttiva 2012/24/UE, GU L 274 del 9.10.2012, pag. 24. |
| Direttiva 86/298/CEE | Direttiva 86/298/CEE del Consiglio, del 26 maggio 1986, relativa ai dispositivi di protezione, del tipo a due montanti posteriori, in caso di capovolgimento dei trattori agricoli o forestali a ruote a carreggiata stretta, GU L 186 dell'8.7.1986, pag. 26; modificata da ultimo dalla direttiva 2013/15/UE, GU L 158 del 10.6.2013, pag. 172. |
| Direttiva 86/415/CEE | Direttiva 86/415/CEE del Consiglio, del 24 luglio 1986, relativa all'installazione, all'ubicazione, al funzionamento e all'identificazione dei comandi dei trattori agricoli o forestali a ruote, GU L 240 del 26.8.1986, pag. 1; modificata da ultimo dalla direttiva 2010/22/UE, GU L 91 del 10.4.2010, pag. 1. |
| Direttiva 87/402/CEE | Direttiva 87/402/CEE del Consiglio, del 25 giugno 1987, relativa ai dispositivi di protezione, in caso di capovolgimento dei trattori agricoli o forestali a ruote a carreggiata stretta, montati anteriormente, GU L 220 dell'8.8.1987, pag. 1; modificata da ultimo dalla direttiva 2013/15/UE, GU L 158 del 10.6.2013, pag. 172. |
| Direttiva 92/23/CEE | Direttiva 92/23/CEE del Consiglio, del 31 marzo 1992, relativa agli pneumatici dei veicoli a motore e dei loro rimorchi nonché al montaggio, GU L 129 del 14.5.1992, pag. 95; modificata da ultimo dalla direttiva 2005/11/CE, GU L 46 del 17.2.2005, pag. 42. |
| Direttiva 2000/25/CE | Direttiva 2000/25/CE del Parlamento europeo e del Consiglio, del 22 maggio 2000, relativa a misure contro l'emissione di inquinanti gassosi e particolato inquinante prodotti dai motori destinati alla propulsione dei trattori agricoli o forestali e recante modificazione della direttiva 74/150/CEE del Consiglio, GU L 173 del 12.7.2000, pag. 1; modificata da ultimo dalla direttiva 2014/43/UE, GU L 82 del 20.3.2014, pag. 12. |
| Direttiva 2005/64/CE | Direttiva 2005/64/CE del Parlamento europeo e del Consiglio, del 26 ottobre 2005, sull'omologazione dei veicoli a motore per quanto riguarda la loro riutilizzabilità, riciclabilità e recuperabilità e che modifica la direttiva 70/156/CEE del Consiglio, GU L 310 del 25.11.2005, pag. 10; modificata dalla direttiva 2009/1/CE, GU L 9 del 14.1.2009, pag. 31. |
| Direttiva 2006/40/CE | Direttiva 2006/40/CE del Parlamento europeo e del Consiglio, del 17 maggio 2006 relativa alle emissioni degli impianti di condizionamento d'aria dei veicoli a motore, che modifica la direttiva 70/156/CEE del Consiglio, versione della GU L 161 del 14.6.2006, pag. 12. |
| Direttiva 2007/38/CE | Direttiva 2007/38/CE del Parlamento europeo e del Consiglio, dell'11 luglio 2007 concernente l'installazione a posteriori di specchi sui veicoli commerciali pesanti immatricolati nella Comunità, versione della GU L 184 del 14.7.2007, pag. 25. |

| Atto legislativo di base UE | Titolo e data di pubblicazione dell'atto legislativo di base nonché atti modificativi con date di pubblicazione |
|------------------------------|--|
| Regolamento (CE) n. 706/2007 | Regolamento (CE) n. 706/2007 della Commissione, del 21 giugno 2007, che stabilisce, conformemente alla direttiva 2006/40/CE del Parlamento europeo e del Consiglio, disposizioni amministrative per l'omologazione CE di veicoli e una prova armonizzata per misurare le perdite di alcuni impianti di condizionamento d'aria, GU L 161 del 22.6.2007, pag. 33; modificato dal regolamento (UE) n. 519/2013, GU L 158 del 10.6.2013, pag. 74. |
| Regolamento (CE) n. 715/2007 | Regolamento (CE) n. 715/2007 del Parlamento europeo e del Consiglio, del 20 giugno 2007, relativo all'omologazione dei veicoli a motore riguardo alle emissioni dai veicoli passeggeri e commerciali leggeri (Euro 5 ed Euro 6) e all'ottenimento di informazioni sulla riparazione e la manutenzione del veicolo, GU L 171 del 29.6.2007, pag. 1; modificato da ultimo dal regolamento (UE) 2018/858, GU L 151 del 14.6.2018, pag. 1. |
| Direttiva 2008/2/CE | Direttiva 2008/2/CE del Parlamento europeo e del Consiglio, del 15 gennaio 2008, concernente il campo di visibilità e i tergicristalli dei trattori agricoli o forestali a ruote (versione codificata), versione della GU L 24 del 29.1.2008, pag. 30. |
| Regolamento (CE) n. 692/2008 | Regolamento (CE) n. 692/2008 della Commissione, del 18 luglio 2008, recante attuazione e modifica del regolamento (CE) n. 715/2007 del Parlamento europeo e del Consiglio relativo all'omologazione dei veicoli a motore riguardo alle emissioni dai veicoli passeggeri e commerciali leggeri (Euro 5 ed Euro 6) e all'ottenimento di informazioni per la riparazione e la manutenzione del veicolo, GU L 199 del 28.7.2008, pag. 1; modificato da ultimo dal regolamento (UE) 2018/1832, GU L 301 del 27.11.2018, pag. 1. |
| Direttiva 2009/57/CE | Direttiva 2009/57/CE del Parlamento europeo e del Consiglio, del 13 luglio 2009, relativa ai dispositivi di protezione in caso di capovolgimento dei trattori agricoli o forestali a ruote (versione codificata), GU L 261 del 3.10.2009, pag. 1; modificata dalla direttiva 2013/15/UE, GU L 158 del 10.6.2013, pag. 172. |
| Direttiva 2009/58/CE | Direttiva 2009/58/CE del Parlamento europeo e del Consiglio, del 13 luglio 2009, relativa al dispositivo di rimorchio e alla retromarcia dei trattori agricoli o forestali a ruote (versione codificata), versione della GU L 198 del 30.7.2009, pag. 4. |
| Direttiva 2009/59/CE | Direttiva 2009/59/CE del Parlamento europeo e del Consiglio, del 13 luglio 2009, relativa ai retrovisori dei trattori agricoli o forestali a ruote (versione codificata), versione della GU L 198 del 30.7.2009, pag. 9. |
| Direttiva 2009/60/CE | Direttiva 2009/60/CE del Parlamento europeo e del Consiglio, del 13 luglio 2009, relativa alla velocità massima per costruzione e alle piattaforme di carico dei trattori agricoli o forestali a ruote (versione codificata), GU L 198 del 30.7.2009, pag. 15; modificata dalla direttiva 2010/62/UE, GU L 238 del 9.9.2010, pag. 7. |
| Direttiva 2009/61/CE | Direttiva 2009/61/CE del Parlamento europeo e del Consiglio, del 13 luglio 2009, relativa all'installazione dei dispositivi di illuminazione e di segnalazione luminosa dei trattori agricoli o forestali a ruote (versione codificata), versione della GU L 203 del 5.8.2009, pag. 19. |
| Direttiva 2009/62/CE | Direttiva 2009/62/CE del Parlamento europeo e del Consiglio, del 13 luglio 2009, relativa all'alloggiamento per il montaggio della targa posteriore d'immatricolazione dei veicoli a motore a due o tre ruote (versione codificata), versione della GU L 198 del 30.7.2009, pag. 20. |
| Direttiva 2009/63/CE | Direttiva 2009/63/CE del Parlamento europeo e del Consiglio, del 13 luglio 2009, relativa a taluni elementi e caratteristiche dei trattori agricoli o forestali a ruote (versione codificata), versione della GU L 214 del 19.8.2009, pag. 23. |

| Atto legislativo di base UE | Titolo e data di pubblicazione dell'atto legislativo di base nonché atti modificativi con date di pubblicazione |
|------------------------------|--|
| Direttiva 2009/64/CE | Direttiva 2009/64/CE del Parlamento europeo e del Consiglio, del 13 luglio 2009, relativa alla soppressione dei disturbi radioelettrici (compatibilità elettromagnetica) provocati dai trattori agricoli o forestali a ruote (versione codificata), GU L 216 del 20.8.2009, pag. 1; modificata dalla direttiva 2013/15/UE, GU L 158 del 10.6.2013, pag. 172. |
| Direttiva 2009/66/CE | Direttiva 2009/66/CE del Parlamento europeo e del Consiglio, del 13 luglio 2009, relativa al dispositivo di sterzo dei trattori agricoli o forestali a ruote (versione codificata), versione della GU L 201 del 1.8.2009, pag. 11. |
| Direttiva 2009/68/CE | Direttiva 2009/68/CE del Parlamento europeo e del Consiglio, del 13 luglio 2009, relativa all'omologazione dei dispositivi di illuminazione e di segnalazione luminosa dei trattori agricoli o forestali a ruote (versione codificata), versione della GU L 203 del 5.8.2009, pag. 52. |
| Direttiva 2009/75/CE | Direttiva 2009/75/CE del Parlamento europeo e del Consiglio del 13 luglio 2009, relativa ai dispositivi di protezione in caso di capovolgimento dei trattori agricoli o forestali a ruote (prove statiche) (versione codificata), GU L 261 del 3.10.2009, pag. 40; modificata dalla direttiva 2013/15/UE, GU L 158 del 10.6.2013, pag. 172. |
| Direttiva 2009/76/CE | Direttiva 2009/76/CE del Parlamento europeo e del Consiglio, del 13 luglio 2009, relativa al livello sonoro all'orecchio dei conducenti dei trattori agricoli o forestali a ruote (versione codificata), versione della GU L 201 del 1.8.2009, pag. 18. |
| Direttiva 2009/144/CE | Direttiva 2009/144/CE del Parlamento europeo e del Consiglio, del 30 novembre 2009, relativa a taluni elementi e caratteristiche dei trattori agricoli o forestali a ruote (versione codificata), GU L 27 del 30.1.2010, pag. 33; modificata da ultimo dalla direttiva 2013/15/UE, GU L 158 del 10.6.2013, pag. 172. |
| Regolamento (CE) n. 78/2009 | Regolamento (CE) n. 78/2009 del Parlamento europeo e del Consiglio, del 14 gennaio 2009, concernente l'omologazione dei veicoli a motore in relazione alla protezione dei pedoni e degli altri utenti della strada vulnerabili, che modifica la direttiva 2007/46/CE e abroga le direttive 2003/102/CE e 2005/66/CE, GU L 35 del 4.2.2009, pag. 1; modificato dal regolamento (UE) n. 517/2013, GU L 158 del 10.6.2013, pag. 1. |
| Regolamento (CE) n. 595/2009 | Regolamento (CE) n. 595/2009 del Parlamento europeo e del Consiglio, del 18 giugno 2009, relativo all'omologazione dei veicoli a motore e dei motori riguardo alle emissioni dei veicoli pesanti (Euro VI) e all'accesso alle informazioni relative alla riparazione e alla manutenzione del veicolo e che modifica il regolamento (CE) n. 715/2007 e la direttiva 2007/46/CE e che abroga le direttive 80/1269/CEE, 2005/55/CE e 2005/78/CE, GU L 188 del 18.7.2009, pag. 1; modificato da ultimo dal regolamento (UE) 2019/1242, GU L 198 del 25.7.2019, pag. 202. |
| Regolamento (CE) n. 631/2009 | Regolamento (CE) n. 631/2009 della Commissione, del 22 luglio 2009, recante disposizioni di applicazione dell'allegato I del regolamento (CE) n. 78/2009 del Parlamento europeo e del Consiglio concernente l'omologazione dei veicoli a motore in relazione alla protezione dei pedoni e degli altri utenti della strada vulnerabili, che modifica la direttiva 2007/46/CE e abroga le direttive 2003/102/CE e 2005/66/CE, GU L 195 del 25.7.2009, pag. 1; modificato da ultimo dal regolamento (UE) n. 459/2011, GU L 124 del 13.5.2011, pag. 21. |
| Regolamento (CE) n. 661/2009 | Regolamento (CE) n. 661/2009 del Parlamento europeo e del Consiglio, del 13 luglio 2009, sui requisiti dell'omologazione per la sicurezza generale dei veicoli a motore, dei loro rimorchi e sistemi, componenti ed entità tecniche ad essi destinati, GU L 200 del 31.7.2009, pag. 1; modificato da ultimo dal regolamento (UE) 2016/1004, GU L 165 del 23.6.2016, pag. 1. |

| Atto legislativo di base UE | Titolo e data di pubblicazione dell'atto legislativo di base nonché atti modificativi con date di pubblicazione |
|-------------------------------|---|
| Regolamento (UE) n. 672/2010 | Regolamento (UE) n. 672/2010 della Commissione, del 27 luglio 2010, relativo ai requisiti di omologazione dei dispositivi di sbrinamento e disappannamento del parabrezza di alcuni veicoli a motore e che attua il regolamento (CE) n. 661/2009 del Parlamento europeo e del Consiglio sui requisiti dell'omologazione per la sicurezza generale dei veicoli a motore, dei loro rimorchi e sistemi, componenti ed entità tecniche ad essi destinati, versione della GU L 196 del 28.7.2010, pag. 5. |
| Regolamento (UE) n. 1003/2010 | Regolamento (UE) n. 1003/2010 della Commissione, dell'8 novembre 2010, relativo ai requisiti di omologazione dell'alloggiamento per il montaggio delle targhe d'immatricolazione posteriori dei veicoli a motore e dei loro rimorchi e che attua il regolamento (CE) n. 661/2009 del Parlamento europeo e del Consiglio sui requisiti dell'omologazione per la sicurezza generale dei veicoli a motore, dei loro rimorchi e sistemi, componenti ed entità tecniche ad essi destinati, GU L 291 del 9.11.2010, pag. 22; modificato dal regolamento (UE) 2015/166, GU L 28 del 4.2.2015, pag. 3. |
| Regolamento (UE) n. 1005/2010 | Regolamento (UE) n. 1005/2010 della Commissione, dell'8 novembre 2010, relativo ai requisiti di omologazione per i dispositivi di rimorchio dei veicoli a motore, che attua il regolamento (CE) n. 661/2009 del Parlamento europeo e del Consiglio sui requisiti dell'omologazione per la sicurezza generale dei veicoli a motore, dei loro rimorchi e sistemi, componenti ed entità tecniche ad essi destinati, versione della GU L 291 del 9.11.2010, pag. 36. |
| Regolamento (UE) n. 1008/2010 | Regolamento (UE) n. 1008/2010 della Commissione, del 9 novembre 2010, relativo ai requisiti per l'omologazione dei tergicristalli e dei lavacristalli di alcuni veicoli a motore e che attua il regolamento (CE) n. 661/2009 del Parlamento europeo e del Consiglio sui requisiti dell'omologazione per la sicurezza generale dei veicoli a motore, dei loro rimorchi e sistemi, componenti ed entità tecniche ad essi destinati, GU L 292 del 10.11.2010, pag. 2; modificato dal regolamento (UE) n. 519/2013, GU L 158 del 10.6.2013, pag. 74. |
| Regolamento (UE) n. 1009/2010 | Regolamento (UE) n. 1009/2010 della Commissione, del 9 novembre 2010, relativo ai requisiti di omologazione per i parafranghi di taluni veicoli a motore, che attua il regolamento (CE) n. 661/2009 del Parlamento europeo e del Consiglio sui requisiti dell'omologazione per la sicurezza generale dei veicoli a motore, dei loro rimorchi e sistemi, componenti ed entità tecniche ad essi destinati, versione della GU L 292 del 10.11.2010, pag. 21. |
| Regolamento (UE) n. 19/2011 | Regolamento (UE) n. 19/2011 della Commissione, dell'11 gennaio 2011, relativo ai requisiti dell'omologazione per la targhetta regolamentare del costruttore e per il numero di identificazione dei veicoli a motore e dei loro rimorchi, che attua il regolamento (CE) n. 661/2009 del Parlamento europeo e del Consiglio sui requisiti dell'omologazione per la sicurezza generale dei veicoli a motore, dei loro rimorchi e sistemi, componenti ed entità tecniche ad essi destinati, GU L 8 del 12.1.2011, pag. 1; modificato dal regolamento (UE) n. 249/2012, GU L 82 del 22.3.2012, pag. 1. |
| Regolamento (UE) n. 109/2011 | Regolamento (UE) n. 109/2011 della Commissione, del 27 gennaio 2011, che attua il regolamento (CE) n. 661/2009 del Parlamento europeo e del Consiglio riguardo ai requisiti di omologazione di talune categorie di veicoli a motore e dei loro rimorchi per quanto concerne i sistemi antispruzzi, GU L 34 del 9.2.2011, pag. 2; modificato da ultimo dal regolamento (UE) 2015/166, GU L 28 del 4.2.2015, pag. 3. |

| Atto legislativo di base UE | Titolo e data di pubblicazione dell'atto legislativo di base nonché atti modificativi con date di pubblicazione |
|------------------------------|---|
| Regolamento (UE) n. 458/2011 | Regolamento (UE) n. 458/2011 della Commissione, del 12 maggio 2011, relativo ai requisiti dell'omologazione per tipo dei veicoli a motore e dei loro rimorchi riguardo al montaggio degli pneumatici e che attua il regolamento (CE) n. 661/2009 del Parlamento europeo e del Consiglio sui requisiti dell'omologazione per la sicurezza generale dei veicoli a motore, GU L 124 del 13.5.2011, pag. 11; modificato da ultimo dal regolamento (UE) 2015/166, GU L 28 del 4.2.2015, pag. 3. |
| Regolamento (UE) n. 459/2011 | Regolamento (UE) n. 459/2011 della Commissione, del 12 maggio 2011, che modifica l'allegato del regolamento (CE) n. 631/2009 della Commissione recante disposizioni di applicazione dell'allegato I del regolamento (CE) n. 78/2009 del Parlamento europeo e del Consiglio concernente l'omologazione dei veicoli a motore in relazione alla protezione dei pedoni e degli altri utenti della strada vulnerabili, versione della GU L 124 del 13.5.2011, pag. 21. |
| Regolamento (UE) n. 582/2011 | Regolamento (UE) n. 582/2011 della Commissione, del 25 maggio 2011, recante attuazione e modifica del regolamento (CE) n. 595/2009 del Parlamento europeo e del Consiglio per quanto riguarda le emissioni dei veicoli pesanti (Euro VI) e recante modifica degli allegati I e III della direttiva 2007/46/CE del Parlamento europeo e del Consiglio, GU L 167 del 25.6.2011, pag. 1; modificato da ultimo dal regolamento (UE) 2022/2383, GU L 315 del 07.12.2022, pag. 63. |
| Regolamento (UE) n. 65/2012 | Regolamento (UE) n. 65/2012 della Commissione, del 24 gennaio 2012, che attua il regolamento (CE) n. 661/2009 del Parlamento europeo e del Consiglio riguardo agli indicatori di cambio marcia e che modifica la direttiva 2007/46/CE del Parlamento europeo e del Consiglio, versione della GU L 28 del 31.1.2012, pag. 24. |
| Regolamento (UE) n. 130/2012 | Regolamento (UE) n. 130/2012 della Commissione, del 15 febbraio 2012, sui requisiti di omologazione per i veicoli a motore relativamente all'accesso e alla manovrabilità del veicolo e che attua il regolamento (CE) n. 661/2009 del Parlamento europeo e del Consiglio sui requisiti dell'omologazione per la sicurezza generale dei veicoli a motore, dei loro rimorchi e sistemi, componenti ed entità tecniche ad essi destinati, versione della GU L 43 del 16.2.2012, pag. 6. |
| Regolamento (UE) n. 347/2012 | Regolamento (UE) n. 347/2012 della Commissione, del 16 aprile 2012, che attua il regolamento (CE) n. 661/2009 del Parlamento europeo e del Consiglio per quanto riguarda i requisiti per l'omologazione di talune categorie di veicoli a motore relativamente ai dispositivi avanzati di frenata d'emergenza, GU L 109 del 21.4.2012, pag. 1; modificato dal regolamento (UE) 2015/562, GU L 93 del 9.4.2015, pag. 35. |
| Regolamento (UE) n. 351/2012 | Regolamento (UE) n. 351/2012 della Commissione, del 23 aprile 2012, che attua il regolamento (CE) n. 661/2009 del Parlamento europeo e del Consiglio per quanto riguarda i requisiti per l'omologazione relativi all'installazione di sistemi di avviso di deviazione dalla corsia di marcia nei veicoli a motore, versione della GU L 110 del 24.4.2012, pag. 18. |
| Regolamento (UE) n. 630/2012 | Regolamento (UE) n. 630/2012 della Commissione, del 12 luglio 2012, che modifica il regolamento (CE) n. 692/2008 per quanto concerne le prescrizioni relative all'omologazione dei veicoli a motore alimentati a idrogeno e a miscele di idrogeno e gas naturale riguardo alle emissioni e l'inclusione di informazioni specifiche sui veicoli muniti di un motopropulsore elettrico nella scheda informativa ai fini dell'omologazione CE, versione della GU L 182 del 13.7.2012, pag. 14. |

| Atto legislativo di base UE | Titolo e data di pubblicazione dell'atto legislativo di base nonché atti modificativi con date di pubblicazione |
|-------------------------------|---|
| Regolamento (UE) n. 1230/2012 | Regolamento (UE) n. 1230/2012 della Commissione, del 12 dicembre 2012, che attua il regolamento (CE) n. 661/2009 del Parlamento europeo e del Consiglio per quanto riguarda i requisiti di omologazione per le masse e le dimensioni dei veicoli a motore e dei loro rimorchi e che modifica la direttiva 2007/46/CE del Parlamento europeo e del Consiglio, GU L 353 del 21.12.2012, pag. 31; modificato da ultimo dal regolamento (UE) 2019/1892, GU L 291 del 12.11.2019, pag. 17. |
| Regolamento (UE) n. 3/2014 | Regolamento delegato (UE) n. 3/2014 della Commissione, del 24 ottobre 2013, che completa il regolamento (UE) n. 168/2013 del Parlamento europeo e del Consiglio in merito ai requisiti di sicurezza funzionale del veicolo per l'omologazione dei veicoli a motore a due o tre ruote e dei quadricicli, GU L 7 del 10.1.2014, pag. 1, modificato dal regolamento (UE) 2016/1824, GU L 279 del 15.10.2016, pag. 1. |
| Regolamento (UE) n. 44/2014 | Regolamento delegato (UE) n. 44/2014 della Commissione, del 21 novembre 2013, che integra il regolamento (UE) n. 168/2013 del Parlamento europeo e del Consiglio per quanto concerne la costruzione dei veicoli e i requisiti generali di omologazione dei veicoli a motore a due o tre ruote e dei quadricicli, GU L 25 del 28.1.2014, pag. 1; modificato da ultimo dal regolamento (UE) 2018/295, GU L 56 del 28.2.2018, pag. 1. |
| Regolamento (UE) n. 134/2014 | Regolamento delegato (UE) n. 134/2014 della Commissione, del 16 dicembre 2013, che integra il regolamento (UE) n. 168/2013 del Parlamento europeo e del Consiglio per quanto riguarda le prescrizioni relative alle prestazioni ambientali e delle unità di propulsione e che ne modifica l'allegato V, GU L 53 del 21.2.2014, pag. 1; modificato da ultimo dal regolamento (UE) 2018/295, GU L 56 del 28.2.2018, pag. 1. |
| Regolamento (UE) n. 540/2014 | Regolamento (UE) n. 540/2014 del Parlamento europeo e del Consiglio, del 16 aprile 2014, relativo al livello sonoro dei veicoli a motore e i dispositivi silenziatori di sostituzione, che modifica la direttiva 2007/46/CE e che abroga la direttiva 70/157/CEE, GU L 158 del 27.5.2014, pag. 131; modificato da ultimo dal regolamento (UE) 2019/839, GU L 138 del 24.5.2019, pag. 70. |
| Regolamento (UE) n. 1322/2014 | Regolamento delegato (UE) n. 1322/2014 della Commissione, del 19 settembre 2014, che integra e modifica il regolamento (UE) n. 167/2013 del Parlamento europeo e del Consiglio per quanto concerne la costruzione dei veicoli e i requisiti generali di omologazione dei veicoli agricoli e forestali, GU L 364 del 18.12.2014, pag. 1; modificato da ultimo dal regolamento (UE) 2018/830, GU L 140 del 6.6.2018, pag. 15. |
| Regolamento (UE) 2015/68 | Regolamento delegato (UE) 2015/68 della Commissione, del 15 ottobre 2014, che integra il regolamento (UE) n. 167/2013 del Parlamento europeo e del Consiglio per quanto concerne le prescrizioni relative alla frenatura dei veicoli ai fini dell'omologazione dei veicoli agricoli e forestali, GU L 17 del 23.1.2015, pag. 1; modificato da ultimo dal regolamento (UE) 2018/828, GU L 140 del 6.6.2018, pag. 5. |
| Regolamento (UE) 2015/96 | Regolamento delegato (UE) 2015/96 della Commissione, del 1° ottobre 2014, che integra il regolamento (UE) n. 167/2013 del Parlamento europeo e del Consiglio per quanto riguarda le prescrizioni relative alle prestazioni ambientali e delle unità di propulsione dei veicoli agricoli e forestali, versione della GU L 16 del 23.1.2015, pag. 1. |
| Regolamento (UE) 2015/208 | Regolamento delegato (UE) 2015/208 della Commissione, dell'8 dicembre 2014, che integra il regolamento (UE) n. 167/2013 del Parlamento europeo e del Consiglio per quanto riguarda i requisiti sicurezza funzionale del veicolo per l'omologazione dei veicoli agricoli e forestali, GU L 42 del 17.2.2015, pag. 1; modificato da ultimo dal regolamento (UE) 2020/540, GU L 121 del 20.4.2020, pag. 1. |

| Atto legislativo di base UE | Titolo e data di pubblicazione dell'atto legislativo di base nonché atti modificativi con date di pubblicazione |
|-----------------------------|--|
| Regolamento (UE) 2015/758 | Regolamento (UE) 2015/758 del Parlamento europeo e del Consiglio, del 29 aprile 2015, relativo ai requisiti di omologazione per lo sviluppo del sistema eCall di bordo basato sul servizio 112 e che modifica la direttiva 2007/46/CE, GU L 123 del 19.5.2015, pag. 77; modificato dal regolamento (UE) 2017/79, GU L 12 del 17.1.2017, pag. 44. |
| Regolamento (UE) 2017/78 | Regolamento di esecuzione (UE) 2017/78 della commissione del 15 luglio 2016 che fissa le disposizioni amministrative per l'omologazione CE dei veicoli a motore per quanto riguarda i sistemi eCall di bordo basati sul 112 e condizioni uniformi per l'attuazione del regolamento (UE) 2015/758 del Parlamento europeo e del Consiglio per quanto riguarda la privacy e la protezione dei dati degli utenti di tali sistemi, versione della GU L 12 del 17.1.2017, pag. 26. |
| Regolamento (UE) 2017/1151 | Regolamento (UE) 2017/1151 della commissione del 1 giugno 2017 che integra il regolamento (CE) n. 715/2007 del Parlamento europeo e del Consiglio relativo all'omologazione dei veicoli a motore riguardo alle emissioni dai veicoli passeggeri e commerciali leggeri (Euro 5 ed Euro 6) e all'ottenimento di informazioni sulla riparazione e la manutenzione del veicolo, modifica la direttiva 2007/46/CE del Parlamento europeo e del Consiglio, il regolamento (CE) n. 692/2008 della Commissione e il regolamento (UE) n. 1230/2012 della Commissione e abroga il regolamento (CE) n. 692/2008 della Commissione, GU L 175 del 7.7.2017, pag. 1, modificato da ultimo dal regolamento (UE) 2023/443, GU L 66 del 2.3.2023, pag. 1. |
| Regolamento (UE) 2017/1347 | Regolamento (UE) 2017/1347 della commissione del 13 luglio 2017 che rettifica la direttiva 2007/46/CE del Parlamento europeo e del Consiglio, il regolamento (UE) n. 582/2011 della Commissione e il regolamento (UE) 2017/1151 della Commissione che integra il regolamento (CE) n. 715/2007 del Parlamento europeo e del Consiglio relativo all'omologazione dei veicoli a motore riguardo alle emissioni dai veicoli passeggeri e commerciali leggeri (Euro 5 ed Euro 6) e all'ottenimento di informazioni sulla riparazione e la manutenzione del veicolo, che modifica la direttiva 2007/46/CE del Parlamento europeo e del Consiglio, i regolamenti della Commissione (CE) n. 692/2008 e (UE) n. 1230/2012 e abroga il regolamento (CE) n. 692/2008, versione della GU L 192 del 24.7.2017, pag. 1 |
| Regolamento (UE) 2017/2400 | Regolamento (UE) 2017/2400 della Commissione, del 12 dicembre 2017, che attua il regolamento di esecuzione (CE) n. 595/2009 del Parlamento europeo e del Consiglio per quanto riguarda la determinazione delle emissioni di CO ₂ e del consumo di carburante dei veicoli pesanti e che modifica la direttiva 2007/46/CE del Parlamento europeo e del Consiglio e il regolamento (UE) n. 582/2001 della Commissione, GU L 349 del 29.12.2017, pag. 1; modificato da ultimo dal regolamento (UE) 2022/1379, GU L 212 del 12.8.2022, pag. 1. |
| Regolamento (UE) 2018/985 | Regolamento delegato (UE) 2018/985 della Commissione, del 12 febbraio 2018, che integra il regolamento (UE) n. 167/2013 del Parlamento europeo e del Consiglio per quanto riguarda le prescrizioni relative alle prestazioni ambientali e delle unità di propulsione dei veicoli agricoli e forestali e dei loro motori e che abroga il regolamento delegato (UE) 2015/96 della Commissione, GU L 182 del 18.7.2018, pag. 1; modificato da ultimo dal regolamento delegato (UE) 2022/518, GU L 104 dell'1.4.2022, pag. 56. |

| Atto legislativo di base UE | Titolo e data di pubblicazione dell'atto legislativo di base nonché atti modificativi con date di pubblicazione |
|-----------------------------|--|
| Regolamento (UE) 2019/2144 | Regolamento (UE) 2019/2144 del Parlamento europeo e del Consiglio, del 27 novembre 2019, relativo ai requisiti di omologazione dei veicoli a motore e dei loro rimorchi, nonché di sistemi, componenti ed entità tecniche destinati a tali veicoli, per quanto riguarda la loro sicurezza generale e la protezione degli occupanti dei veicoli e degli altri utenti vulnerabili della strada, che modifica il regolamento (UE) 2018/858 del Parlamento europeo e del Consiglio e abroga i regolamenti (CE) n. 78/2009, (CE) n. 79/2009 e (CE) n. 661/2009 del Parlamento europeo e del Consiglio e i regolamenti (CE) n. 631/2009, (UE) n. 406/2010, (UE) n. 672/2010, (UE) n. 1003/2010, (UE) n. 1005/2010, (UE) n. 1008/2010, (UE) n. 1009/2010, (UE) n. 19/2011, (UE) n. 109/2011, (UE) n. 458/2011, (UE) n. 65/2012, (UE) n. 130/2012, (UE) n. 347/2012, (UE) n. 351/2012, (UE) n. 1230/2012 e (UE) 2015/166 della Commissione, GU L 325 del 16.12.2019, pag. 1; modificato da ultimo dal regolamento delegato (UE) 2021/1341, GU L 292 del 16.8.2021, pag. 4. |
| Regolamento (UE) 2021/535 | Regolamento di esecuzione (UE) 2021/535 della Commissione, del 31 marzo 2021, recante modalità di applicazione del regolamento (UE) 2019/2144 del Parlamento europeo e del Consiglio per quanto riguarda le procedure e le specifiche tecniche uniformi per l'omologazione di veicoli e di sistemi, componenti ed entità tecniche indipendenti destinati a tali veicoli, relativamente alle caratteristiche costruttive generali e alla sicurezza, versione della GU L 117 del 6.4.2021, pag. 1. |
| Regolamento (UE) 2021/646 | Regolamento di esecuzione (UE) 2021/646 della Commissione, del 19 aprile 2021, recante modalità di applicazione del regolamento (UE) 2019/2144 del Parlamento europeo e del Consiglio per quanto riguarda procedure e specifiche tecniche uniformi per l'omologazione di veicoli a motore relativamente ai loro sistemi di emergenza di mantenimento della corsia (ELKS), versione della GU L 133 del 20.4.2021, pag. 31. |

113 Normativa UE non inclusa negli atti legislativi relativi all'approvazione generale

| Atto legislativo di base UE | Titolo e data di pubblicazione dell'atto legislativo di base nonché atti modificativi con date di pubblicazione |
|-----------------------------|---|
| Direttiva 89/459/CEE | Direttiva 89/459/CEE del Consiglio, del 18 luglio 1989, concernente il ravvicinamento delle legislazioni degli Stati membri relative alla profondità delle scanalature degli pneumatici di talune categorie di veicoli a motore e dei loro rimorchi, versione della GU L 226 del 3.8.1989, pag. 4. |
| Direttiva 92/6/CEE | Direttiva 92/6/CEE del Consiglio, del 10 febbraio 1992, relativa all'installazione e all'utilizzazione, nella Comunità, di limitatori di velocità su certe categorie di veicoli a motore, GU L 57 del 2.3.1992, pag. 27; modificata dalla direttiva 2002/85/CE, GU L 327 del 4.12.2002, pag. 8. |
| Direttiva 96/53/CE | Direttiva 96/53/CE del Consiglio, del 25 luglio 1996, che stabilisce, per taluni veicoli stradali che circolano nella Comunità, le dimensioni massime autorizzate nel traffico nazionale e internazionale e i pesi massimi autorizzati nel traffico internazionale, GU L 235 del 17.9.1996, pag. 59; modificata dalla direttiva 2002/7/CE, GU L 67 del 9.3.2002, pag. 47. |

| Atto legislativo di base UE | Titolo e data di pubblicazione dell'atto legislativo di base nonché atti modificativi con date di pubblicazione |
|-------------------------------|--|
| Direttiva 97/68/CE | Direttiva 97/68/CE del Parlamento Europeo e del Consiglio, del 16 dicembre 1997, concernente il ravvicinamento delle legislazioni degli Stati membri relative ai provvedimenti da adottare contro l'emissione di inquinanti gassosi e particolato inquinante prodotti dai motori a combustione interna destinati all'installazione su macchine mobili non stradali, GU L 59 del 27.2.1998, pag. 1; modificata da ultimo dal regolamento (UE) 2016/1628, GU L 252 del 16.9.2016, pag. 53. |
| Direttiva 2004/108/CE | Direttiva 2004/108/CE del Parlamento europeo e del Consiglio, del 15 dicembre 2004, concernente il ravvicinamento delle legislazioni degli Stati membri relative alla compatibilità elettromagnetica e che abroga la Direttiva 89/336/CEE, versione della GU L 390 del 31.12.2004, pag. 24. |
| Direttiva 2009/105/CE | Direttiva 2009/105/CE del Parlamento europeo e del Consiglio, del 16 settembre 2009, relativa ai recipienti semplici a pressione, versione della GU L 264 del 8.10.2009, pag. 12. |
| Regolamento (CE) n. 1222/2009 | Regolamento (CE) n. 1222/2009 del Parlamento europeo e del Consiglio, del 25 novembre 2009, sull'etichettatura dei pneumatici in relazione al consumo di carburante e ad altri parametri fondamentali, GU L 342 del 22.12.2009, pag. 46; modificato da ultimo dal regolamento (UE) n. 1235/2011, GU L 317 del 30.11.2011, pag. 17. |
| Direttiva 2014/29/UE | Direttiva 2014/29/UE del Parlamento europeo e del Consiglio, del 26 febbraio 2014, concernente l'armonizzazione delle legislazioni degli Stati membri relative alla messa a disposizione sul mercato di recipienti semplici a pressione e che abroga la direttiva 2009/105/CE, versione della GU L 96 del 29.3.2014, pag. 45. |
| Direttiva 2014/30/UE | Direttiva 2014/30/UE del Parlamento europeo e del Consiglio, del 26 febbraio 2014, concernente l'armonizzazione delle legislazioni degli Stati membri relative alla compatibilità elettromagnetica, GU L 96 del 29.3.2014, pag. 79; modificata da ultimo dalla decisione di esecuzione (UE) 2022/910, GU L 157 del 10.6.2022, pag. 70. |
| Regolamento (UE) 2016/1628 | Regolamento (UE) 2016/1628 del Parlamento europeo e del Consiglio, del 14 settembre 2016, relativo alle prescrizioni in materia di limiti di emissione di inquinanti gassosi e particolato inquinante e di omologazione per i motori a combustione interna destinati alle macchine mobili non stradali, e che modifica i regolamenti (UE) n. 1024/2012 e (UE) n. 167/2013 e modifica e abroga la direttiva 97/68/CE, GU L 252 del 16.9.2016, pag. 53; modificato da ultimo dal regolamento (UE) 2022/992, GU L 169 del 27.6.2022, pag. 43. |
| Regolamento (UE) 2017/654 | Regolamento delegato (UE) 2017/654 della Commissione, del 19 dicembre 2016, che integra il regolamento (UE) 2016/1628 del Parlamento europeo e del Consiglio, in relazione ai requisiti tecnici e generali relativi ai limiti di emissione e all'omologazione per i motori a combustione interna destinati alle macchine mobili non stradali; GU L 102 del 13.4.2017, pag. 1; modificato da ultimo dal regolamento delegato (UE) 2021/1398, GU L 299 del 24.8.2021, pag. 1. |
| Regolamento (UE) 2017/655 | Regolamento delegato (UE) 2017/655 della Commissione, del 19 dicembre 2016, che integra il regolamento (UE) 2016/1628 del Parlamento europeo e del Consiglio per quanto riguarda il monitoraggio delle emissioni di inquinanti gassosi da motori a combustione interna in servizio installati su macchine mobili non stradali, GU L 102 del 13.4.2017, pag. 334; modificato da ultimo dal regolamento (UE) 2022/2387, GU L 316 dell'8.12.2022, pag. 1. |

| Atto legislativo di base UE | Titolo e data di pubblicazione dell'atto legislativo di base nonché atti modificativi con date di pubblicazione |
|-----------------------------|--|
| Regolamento (UE) 2017/656 | Regolamento di esecuzione (UE) 2017/656 della Commissione del 19 dicembre 2016 che stabilisce i requisiti amministrativi relativi ai limiti di emissione e all'omologazione di motori a combustione interna destinati alle macchine mobili non stradali in conformità al regolamento (UE) 2016/1628 del Parlamento europeo e del Consiglio; GU L 102 del 13.4.2017, pag. 364; modificato dal regolamento (UE) 2018/988, GU L 182 del 18.7.2018, pag. 46. |
| Regolamento (UE) 2020/740 | Regolamento (UE) 2020/740 del Parlamento europeo e del Consiglio, del 25 mai 2020, sull'etichettatura dei pneumatici in relazione al consumo di carburante e ad altri parametri, che modifica il regolamento (UE) 2017/1369 e che abroga il regolamento (CE) n. 1222/2009, versione della GU L 177 del 5.6.2020, pag. 1. |

114 Normativa UE concernente il tachigrafo nel settore dei trasporti su strada

| Atto legislativo di base UE | Titolo e data di pubblicazione dell'atto legislativo di base nonché atti modificativi con date di pubblicazione |
|------------------------------|--|
| Regolamento (CEE) n. 3821/85 | Regolamento (CEE) n. 3821/85 del Consiglio, del 20 dicembre 1985, relativo all'apparecchio di controllo nel settore dei trasporti su strada, GU L 370 del 31.12.1985, pag. 8; modificato da ultimo dal regolamento (UE) n. 2016/130, GU L 25 del 2.2.2016, pag. 46. |
| Decisione 93/172/CEE | Decisione 93/172/CEE della Commissione, del 22 febbraio 1993, che stabilisce il modello di formulario unificato previsto all'articolo 6 della direttiva 88/599/CEE del Consiglio nel settore dei trasporti su strada, versione della GU L 72 del 25.3.1993, pag. 30. |
| Decisione 93/173/CEE | Decisione 93/173/CEE della Commissione, del 22 febbraio 1993, che stabilisce il modello del formulario previsto all'articolo 16 del regolamento (CEE) n. 3820/85 relativo all'armonizzazione di alcune disposizioni in materia sociale nel settore dei trasporti su strada, versione della GU L 72 del 25.3.1993, pag. 33. |
| Direttiva 2006/22/CE | Direttiva 2006/22/CE del Parlamento europeo e del Consiglio, del 15 marzo 2006, sulle norme minime per l'applicazione dei regolamenti (CEE) n. 3820/85 e (CEE) n. 3821/85 del Consiglio relativi a disposizioni in materia sociale nel settore dei trasporti su strada e che abroga la direttiva 88/599/CEE del Consiglio, GU L 102 del 11.4.2006, pag. 35; modificata dalla direttiva 2009/4/CE, GU L 21 del 24.1.2009, pag. 39. |
| Regolamento (CE) n. 561/2006 | Regolamento (CE) n. 561/2006 del Parlamento europeo e del Consiglio, del 15 marzo 2006, relativo all'armonizzazione di alcune disposizioni in materia sociale nel settore dei trasporti su strada e che modifica i regolamenti del Consiglio (CEE) n. 3821/85 e (CE) n. 2135/98 e abroga il regolamento (CEE) n. 3820/85 del Consiglio, GU L 102 del 11.4.2006, pag. 1; modificato da ultimo dal regolamento (UE) n. 165/2014, GU L 60 del 28.2.2014, pag. 1. |
| Regolamento (UE) n. 165/2014 | Regolamento (UE) n. 165/2014 del Parlamento europeo e del Consiglio, del 4 febbraio 2014, relativo ai tachigrafi nel settore dei trasporti su strada, che abroga il regolamento (CEE) n. 3821/85 del Consiglio relativo all'apparecchio di controllo nel settore dei trasporti su strada e modifica il regolamento (CE) n. 561/2006 del Parlamento europeo e del Consiglio relativo all'armonizzazione di alcune disposizioni in materia sociale nel settore dei trasporti su strada, GU L 60 del 28.2.2014, pag. 1; modificato da ultimo dal regolamento (UE) n. 2020/1054, GU L 249 del 31.7.2020, pag. 1. È escluso l'articolo 7 sulla protezione dei dati. |

| Atto legislativo di base UE | Titolo e data di pubblicazione dell'atto legislativo di base nonché atti modificativi con date di pubblicazione |
|-----------------------------|--|
| Regolamento (UE) 2016/799 | Regolamento di esecuzione (UE) 2016/799 della Commissione, del 18 marzo 2016, che applica il regolamento (UE) n. 165/2014 del Parlamento europeo e del Consiglio recante le prescrizioni per la costruzione, il collaudo, il montaggio, il funzionamento e la riparazione dei tachigrafi e dei loro componenti, GU L 139 del 26.5.2016, pag. 1, modificato da ultimo dal regolamento di esecuzione (UE) 2023/980, GU L 134 del 22.5.2023, pag. 28. |
| Regolamento (UE) 2017/548 | Regolamento di esecuzione (UE) 2017/548 della commissione del 23 marzo 2017 che stabilisce un modulo standard per la giustificazione scritta relativa alla rimozione o alla rottura del sigillo del tachigrafo, versione della GU L 79 del 24.3.2017, pag. 1. |

12 Regolamenti UNECE

| Regolamento UNECE | Titolo del regolamento con complementi |
|---------------------------------------|---|
| Regolamento UNECE n. 0 ⁸⁷⁷ | Regolamento UNECE n. 0, del 19 luglio 2018, sulle disposizioni uniformi relative all'omologazione internazionale dei veicoli completi; modificato dalla serie d'emendamento 04, complemento 1, in vigore dall'8 ottobre 2022 (Add.0 Rev. 4 Emend.1). |
| Regolamento UNECE n. 1 ⁸⁷⁸ | Regolamento UNECE n. 1, dell'8 agosto 1960, sulle condizioni uniformi per l'omologazione dei proiettori per veicoli a motore a luce anabbagliante e/o di profondità equipaggiati con lampade della categoria R2 e/o HS1; modificato da ultimo dalla serie d'emendamento 02, in vigore dall'8 settembre 2001 (Add.1 Rev.4 Emend.5). |
| Regolamento UNECE n. 3 ⁸⁷⁹ | Regolamento UNECE n. 3, del 1° novembre 1963, sulle disposizioni uniformi per l'omologazione dei catadiottri dei veicoli a motore e i loro rimorchi; modificato da ultimo dalla serie d'emendamento 03, in vigore dal 15 ottobre 2019 (Add.2 Rev.5). |
| Regolamento UNECE n. 4 ⁸⁸⁰ | Regolamento UNECE n. 4, del 15 aprile 1964, sulle disposizioni uniformi per l'omologazione dei dispositivi d'illuminazione della targa d'immatricolazione posteriore dei veicoli a motore e dei loro rimorchi; modificato da ultimo dalla serie d'emendamento 01, in vigore dal 15 ottobre 2019 (Add.3 Rev.4). |
| Regolamento UNECE n. 5 ⁸⁸¹ | Regolamento UNECE n. 5, del 30 settembre 1967, sulle condizioni uniformi per l'omologazione di proiettori «Sealed-Beam»/proiettori SB per proiettori a luce anabbagliante o proiettori di profondità asimmetrici europei o per entrambi; modificato da ultimo dalla serie d'emendamento 03, in vigore dal 10 giugno 2014 (Add.4 Rev.5). |
| Regolamento UNECE n. 6 ⁸⁸² | Regolamento UNECE n. 6, del 15 ottobre 1967, sulle disposizioni uniformi per l'omologazione degli indicatori luminosi di direzione dei veicoli a motore e dei loro rimorchi; modificato da ultimo dalla serie d'emendamento 02, in vigore dal 15 ottobre 2019 (Add.5 Rev.7). |

877 RU 2019 477

878 RU 2005 3765

879 RU 2005 3765

880 RU 2005 3765

881 RU 2005 3765

882 RU 2005 3765

| Regolamento UNECE | Titolo del regolamento con complementi |
|--|---|
| Regolamento UNECE n. 7 ⁸⁸³ | Regolamento UNECE n. 7, del 15 ottobre 1967, sulle disposizioni uniformi per l'omologazione relative all'omologazione delle luci di posizione anteriori e posteriori, luci di arresto e delle luci d'ingombro dei veicoli a motore e dei loro rimorchi; modificato da ultimo dalla serie d'emendamento 03, in vigore dal 15 ottobre 2019 (Add.6 Rev.7). |
| Regolamento UNECE n. 8 ⁸⁸⁴ | Regolamento UNECE n. 8, del 15 novembre 1967, sulle condizioni uniformi per l'omologazione di proiettori per veicoli a motore con lampade alogene (lampade H1, H2, H3, HB3, HB4, H7, H8, H9, HIR1, HIR2 e/o H11) per proiettori a luce anabbagliante o proiettori di profondità asimmetrici europei o per entrambi; modificato da ultimo dalla revisione 4, correzione 1, in vigore dal 12 marzo 2003 (Add.7 Rev.4 Corr.1). |
| Regolamento UNECE n. 9 | Regolamento UNECE n. 9, del 26 gennaio 1994, sulle disposizioni uniformi per l'omologazione dei veicoli delle categorie L2, L4 e L5 per quanto concerne le emissioni sonore; modificato dalla serie d'emendamento 08, complemento 2, in vigore dall'8 ottobre 2022 (Add.8 Rev.4 Emend.2). |
| Regolamento UNECE n. 10 ⁸⁸⁵ | Regolamento UNECE n. 10, del 1° aprile 1969, sulle disposizioni uniformi per l'omologazione dei veicoli per quanto concerne la compatibilità elettromagnetica; modificato da ultimo dalla serie d'emendamento 06, complemento 2, in vigore dall'8 ottobre 2022 (Add.9 Rev.6 Emend.2). |
| Regolamento UNECE n. 11 | Regolamento UNECE n. 11, del 1° giugno 1969, sulle disposizioni uniformi per l'omologazione dei veicoli per quanto concerne le chiusure e le cerniere delle porte; modificato da ultimo dalla serie d'emendamento 04, complemento 2, in vigore dal 28 maggio 2019 (Add.10 Rev.3 Emend.2). |
| Regolamento UNECE n. 12 ⁸⁸⁶ | Regolamento UNECE n. 12, del 1° luglio 1969, sulle disposizioni uniformi per l'omologazione dei veicoli a motore per quanto concerne la protezione del conducente del veicolo dallo sterzo in caso di urti per incidente; modificato da ultimo dalla serie d'emendamento 05, in vigore dal 4 gennaio 2023 (Add.11 Rev.4 Emend.5). |
| Regolamento UNECE n. 13 ⁸⁸⁷ | Regolamento UNECE n. 13, del 1° giugno 1970, sulle disposizioni uniformi per l'omologazione dei veicoli delle categorie M, N e O per quanto concerne i freni; modificato da ultimo dalla serie d'emendamento 12, complemento 1, in vigore dal 4 gennaio 2023 (Add.12 Rev.9 Emend.1). |
| Regolamento UNECE n. 13-H ⁸⁸⁸ | Regolamento UNECE n. 13-H, dell'11 maggio 1998, sulle disposizioni uniformi per l'omologazione delle automobili per quanto concerne i freni; modificato da ultimo dalla serie d'emendamento 01, complemento 4, in vigore dal 4 gennaio 2023 (Add.12H Rev.4 Emend.4). |
| Regolamento UNECE n. 14 ⁸⁸⁹ | Regolamento UNECE n. 14, del 1° aprile 1970, sulle disposizioni uniformi per l'omologazione dei veicoli per quanto concerne gli ancoraggi delle cinture di sicurezza, gli ancoraggi ISOFIX, gli ancoraggi per fissaggio superiore ISOFIX e le posizioni i-Size; modificato da ultimo dalla serie d'emendamento 09, complemento 2, in vigore dal 22 giugno 2022 (Add.13 Rev.7 Emend.2). |

883 RU 2005 3765

884 RU 2005 3765

885 RU 2011 891

886 RU 2005 3765

887 RU 2005 3765

888 RU 2011 891

889 RU 2005 3765

| Regolamento UNECE | Titolo del regolamento con complementi |
|--|---|
| Regolamento UNECE n. 16 ⁸⁹⁰ | Regolamento UNECE n. 16, del 1° dicembre 1970, sulle disposizioni uniformi relative all'omologazione di: I cinture di sicurezza, sistemi di ritenuta, sistemi di ritenuta per bambini e sistemi di ritenuta per bambini ISOFIX per gli occupanti dei veicoli a motore; II veicoli dotati di cinture di sicurezza, spia cinture di sicurezza, sistemi di ritenuta, sistemi di ritenuta per bambini, sistemi di ritenuta per bambini ISOFIX e sistemi di ritenuta per bambini i-Size; modificato da ultimo dalla serie d'emendamento 08, complemento 3 in vigore dal 22 giugno 2022 (Add.15 Rev.10 Emend.3). |
| Regolamento UNECE n. 17 ⁸⁹¹ | Regolamento UNECE n. 17, del 1° dicembre 1970, sulle disposizioni uniformi per l'omologazione di veicoli per quanto concerne la resistenza dei sedili e del loro ancoraggio come anche le caratteristiche dei poggiatesta previsti per detti sedili; modificato da ultimo dalla serie d'emendamento 10, in vigore dal 9 giugno 2021 (Add.16 Rev.7). |
| Regolamento UNECE n. 18 | Regolamento UNECE n. 18, del 1° marzo 1971, sulle disposizioni uniformi per l'omologazione di veicoli per quanto concerne i loro dispositivi di protezione contro un impiego non autorizzato; modificato da ultimo dalla serie d'emendamento 03, complemento 4, in vigore dal 30 settembre 2021 (Add.17 Rev.3 Emend.4). |
| Regolamento UNECE n. 19 ⁸⁹² | Regolamento UNECE n. 19, del 1° marzo 1971, sulle disposizioni uniformi per l'omologazione dei proiettori fendinebbia anteriori dei veicoli a motore; modificato da ultimo dalla serie d'emendamento 05, in vigore dal 15 ottobre 2019 (Add.18 Rev.8). |
| Regolamento UNECE n. 20 ⁸⁹³ | Regolamento UNECE n. 20, del 1° maggio 1971, sulle condizioni uniformi per l'omologazione di proiettori per veicoli a motore con lampade alogene (lampade H4) per proiettori a luce anabbagliante o proiettori di profondità asimmetrici o per entrambi; modificato da ultimo dalla serie d'emendamento 03, in vigore dal 9 settembre 2001 (Add.19 Rev.3). |
| Regolamento UNECE n. 21 ⁸⁹⁴ | Regolamento UNECE n. 21, del 1° dicembre 1971, sulle disposizioni uniformi per l'omologazione dei veicoli per quanto concerne le loro finiture interne; modificato da ultimo dalla serie d'emendamento 01, complemento 4, in vigore dal 29 maggio 2020 (Add.20 Rev.2 Emend.3). |
| Regolamento UNECE n. 22 ⁸⁹⁵ | Regolamento UNECE n. 22, del 1° giugno 1972, sulle disposizioni uniformi per l'omologazione dei caschi di protezione e delle loro visiere per conducenti e passeggeri di motocicli e ciclomotori; modificato da ultimo dalla serie d'emendamento 06, complemento 2, in vigore dal 4 gennaio 2023 (Add.21 Rev.5 Emend.2). |
| Regolamento UNECE n. 23 ⁸⁹⁶ | Regolamento UNECE n. 23, del 1° dicembre 1971, sulle disposizioni uniformi per l'omologazione dei proiettori di retromarcia e proiettori di manovra dei veicoli a motore e dei loro rimorchi; modificato da ultimo dalla serie d'emendamento 01, in vigore dal 15 ottobre 2019 (Add.22 Rev.5). |

890 RU 2005 3765

891 RU 2005 3765

892 RU 2005 3765

893 RU 2005 3765

894 RU 2005 3765

895 RU 2005 3765

896 RU 2005 3765

| Regolamento UNECE | Titolo del regolamento con complementi |
|--|--|
| Regolamento UNECE n. 24 ⁸⁹⁷ | Regolamento UNECE n. 24, del 1° dicembre 1971, sulle disposizioni uniformi per: I l'omologazione dei motori ad accensione per compressione (motori diesel) per quanto concerne l'emissione di materie visibilmente inquinanti; II l'omologazione dei veicoli a motore per quanto concerne il montaggio di un motore ad accensione per compressione (motore diesel) di un tipo approvato; III l'omologazione dei veicoli a motore equipaggiati con un motore ad accensione per compressione (motore diesel) per quanto concerne l'emissione dal motore di materie visibilmente inquinanti; IV la misurazione della potenza di motori ad accensione per compressione (motori diesel); modificato da ultimo dalla serie d'emendamento 03, complemento 8 in vigore dal 4 gennaio 2023 (Add.23 Rev.2 Emend.8). |
| Regolamento UNECE n. 25 ⁸⁹⁸ | Regolamento UNECE n. 25, del 1° marzo 1972, sulle disposizioni uniformi per l'omologazione di poggiatesta incorporati o non incorporati nei sedili dei veicoli; modificato da ultimo dalla serie d'emendamento 04, complemento 1, in vigore dal 15 giugno 2015 (Add.24 Rev.1 Emend.3). |
| Regolamento UNECE n. 26 | Regolamento UNECE n. 26, del 1° luglio 1972, sulle disposizioni uniformi per l'omologazione dei veicoli per quanto concerne le loro sporgenze esterne; modificato da ultimo dalla serie d'emendamento 04, in vigore dal 25 settembre 2020 (Add.25 Rev.2). |
| Regolamento UNECE n. 27 ⁸⁹⁹ | Regolamento UNECE n. 27, del 15 settembre 1972, sulle disposizioni uniformi per l'omologazione dei veicoli per quanto concerne l'omologazione di triangoli d'avvertimento; modificato da ultimo dalla serie d'emendamento 05, in vigore dal 15 ottobre 2019 (Add.26 Rev.2 Emend.2). |
| Regolamento UNECE n. 28 ⁹⁰⁰ | Regolamento UNECE n. 28, del 15 gennaio 1973, sulle disposizioni uniformi per l'omologazione dei dispositivi per segnali acustici e dei veicoli a motore per quanto concerne i loro segnalatori acustici; modificato da ultimo dal complemento 6, in vigore dal 25 settembre 2020 (Add.27 Emend.6). |
| Regolamento UNECE n. 29 ⁹⁰¹ | Regolamento UNECE n. 29, del 15 giugno 1974, sulle disposizioni uniformi per l'omologazione dei veicoli per quanto concerne la protezione dei viaggiatori della cabina di guida dei veicoli industriali; modificato da ultimo dalla serie d'emendamento 03, complemento 5, in vigore dal 29 maggio 2020 (Add.28 Rev.2 Emend.5). |
| Regolamento UNECE n. 30 ⁹⁰² | Regolamento UNECE n. 30, del 1° aprile 1974, sulle disposizioni uniformi per l'omologazione di pneumatici per veicoli a motore e loro rimorchi; modificato da ultimo dalla serie d'emendamento 02, complemento 24, in vigore dal 7 gennaio 2022 (Add.29 Rev.3 Emend.10). |
| Regolamento UNECE n. 31 ⁹⁰³ | Regolamento UNECE n. 31, del 1° maggio 1975, sulle condizioni unitarie per l'omologazione dei proiettori "Sealed-Beam" alogeni per veicoli a motore che emettono una luce anabagliante asimmetrica europea o una luce di profondità, o entrambi; modificato da ultimo dalla serie d'emendamento 03, in vigore dal 10 giugno 2014 (Add.30 Rev.3). |

897 RU 2005 3765

898 RU 2005 3765

899 RU 2005 3765

900 RU 2005 3765

901 RU 2005 3765

902 RU 2005 3765

903 RU 2005 3765

| Regolamento UNECE | Titolo del regolamento con complementi |
|--|--|
| Regolamento UNECE n. 32 ⁹⁰⁴ | Regolamento UNECE n. 32, del 1° luglio 1975, sulle condizioni uniformi per l'omologazione di veicoli per quanto concerne il comportamento della carrozzeria del veicolo urtato in caso di collisione posteriore; modificato da ultimo dalla revisione 1, correzione 1, in vigore dal 24 giugno 2009 (Add.31 Rev.1 Corr.2). |
| Regolamento UNECE n. 33 ⁹⁰⁵ | Regolamento UNECE n. 33, del 1° luglio 1975, sulle condizioni uniformi per l'omologazione di veicoli per quanto concerne il comportamento della carrozzeria del veicolo urtato in caso di collisione frontale; modificato da ultimo dalla revisione 1, correzione 1, in vigore dal 24 giugno 2009 (Add.32 Rev.1 Corr.1). |
| Regolamento UNECE n. 34 | Regolamento UNECE n. 34, del 1° luglio 1975, sulle disposizioni uniformi per l'omologazione di veicoli per quanto concerne la prevenzione dei rischi d'incendio; modificato da ultimo dalla serie d'emendamento 03, complemento 2, in vigore dal 28 maggio 2019 (Add.33 Rev.2 Emend.5). |
| Regolamento UNECE n. 35 | Regolamento UNECE n. 35, del 10 novembre 1975, sulle disposizioni uniformi per l'omologazione dei veicoli per quanto concerne la disposizione dei pedali di comando; modificato da ultimo dalla serie d'emendamento 01, in vigore dal 9 giugno 2021 (Add.34 Rev.2). |
| Regolamento UNECE n. 36 | Regolamento UNECE n. 36, del 1° marzo 1976, sulle condizioni uniformi per l'omologazione dei veicoli per quanto concerne la costruzione di autobus; modificato da ultimo dalla serie d'emendamento 03, complemento 12, in vigore dal 10 novembre 2007 (Add.35 Rev.3). |
| Regolamento UNECE n. 37 ⁹⁰⁶ | Regolamento UNECE n. 37, del 1° febbraio 1978, sulle disposizioni uniformi per l'omologazione delle lampade utilizzate nei proiettori omologati dei veicoli a motore e dei loro rimorchi; modificato da ultimo dalla serie d'emendamento 03, complemento 48, in vigore dal 22 giugno 2022 (Add.36 Rev.7 Emend.11). |
| Regolamento UNECE n. 38 ⁹⁰⁷ | Regolamento UNECE n. 38, del 1° agosto 1978, sulle disposizioni uniformi per l'omologazione dei proiettori fendinebbia posteriori per veicoli a motore e loro rimorchi; modificato da ultimo dalla serie d'emendamento 01, in vigore dal 15 ottobre 2019 (Add.37 Rev.3 Emend.4). |
| Regolamento UNECE n. 39 | Regolamento UNECE n. 39, del 20 novembre 1978, sulle disposizioni uniformi per l'omologazione dei veicoli per quanto concerne i tachimetri (indicatori di velocità) e il loro montaggio; modificato da ultimo dalla serie d'emendamento 01, complemento 2, in vigore dall'8 ottobre 2022 (Add.38 Rev.2 Emend.2). |
| Regolamento UNECE n. 41 | Regolamento UNECE n. 41, del 1° giugno 1980, sulle disposizioni uniformi per l'omologazione dei motoveicoli per quanto concerne le emissioni sonore; modificato da ultimo dalla serie d'emendamento 05, complemento 1, in vigore dal 7 gennaio 2022 (Add.40 Rev.3 Emend.1). |
| Regolamento UNECE n. 42 | Regolamento UNECE n. 42, del 1° giugno 1980, sulle disposizioni uniformi per l'omologazione di veicoli per quanto concerne i dispositivi di protezione (paraurti, ecc.) anteriori e posteriori; modificato da ultimo dal complemento 2, in vigore dal 3 gennaio 2021 (Add.41 Emend.2). |
| Regolamento UNECE n. 43 | Regolamento UNECE n. 43, del 15 febbraio 1981, sulle disposizioni uniformi per l'omologazione dei vetri di sicurezza e della loro installazione sui veicoli; modificato da ultimo dalla serie d'emendamento 01, complemento 9, in vigore dal 29 maggio 2020 (Add.42 Rev.4 Emend.5). |

904 RU 2005 3765

905 RU 2005 3765

906 RU 2005 3765

907 RU 2005 3765

| Regolamento UNECE | Titolo del regolamento con complementi |
|--|--|
| Regolamento UNECE n. 44 ⁹⁰⁸ | Regolamento UNECE n. 44, del 1° febbraio 1981, sulle disposizioni uniformi per l'omologazione dei sistemi di ritenuta per bambini a bordo dei veicoli a motore; modificato da ultimo dalla serie d'emendamento 04, complemento 18, in vigore dal 9 giugno 2021 (Add.43 Rev.3 Emend.11). |
| Regolamento UNECE n. 45 | Regolamento UNECE n. 45, del 1° luglio 1981, sulle disposizioni uniformi per l'omologazione degli impianti tergi-proiettori e dei veicoli a motore con impianti tergi-proiettori; modificato da ultimo dalla serie d'emendamento 01, complemento 12, in vigore dal 22 giugno 2022 (Add.44 Rev.2 Emend.6). |
| Regolamento UNECE n. 46 | Regolamento UNECE n. 46, del 1° settembre 1981, sulle disposizioni uniformi relative all'omologazione dei dispositivi di visione indiretta e dei veicoli a motore per quanto concerne l'installazione di questi dispositivi; modificato da ultimo dalla serie d'emendamento 05, in vigore dall'8 ottobre 2022 (Add.45 Rev.7). |
| Regolamento UNECE n. 48 | Regolamento UNECE n. 48, del 1° gennaio 1982, sulle disposizioni uniformi per l'omologazione dei veicoli per quanto concerne l'installazione dei dispositivi di illuminazione e di segnalazione luminosa; modificato da ultimo dalla serie d'emendamento 08, complemento 1, in vigore dal 4 gennaio 2023 (Add.47 Rev.14 Emend.1). |
| Regolamento UNECE n. 49 ⁹⁰⁹ | Regolamento UNECE n. 49, del 15 aprile 1982, sulle disposizioni uniformi relative ai provvedimenti da prendere per ridurre le emissioni di inquinanti gassosi e di particolato prodotte da motori ad accensione per compressione destinati alla propulsione di veicoli nonché per ridurre le emissioni di inquinanti gassosi prodotte da motori ad accensione comandata destinati alla propulsione di veicoli alimentati con gas naturale o gas di petrolio liquefatto; modificato da ultimo dalla serie d'emendamento 07, complemento 1, in vigore dal 4 gennaio 2023 (Add.48 Rev.8 Emend.1). |
| Regolamento UNECE n. 50 ⁹¹⁰ | Regolamento UNECE n. 50, del 1° giugno 1982, sulle disposizioni uniformi per l'omologazione delle luci di posizione anteriori, delle luci di posizione posteriori, delle luci di arresto, degli indicatori di direzione e dei dispositivi di illuminazione della targa d'immatricolazione posteriore per i veicoli della categoria L; modificato da ultimo dalla serie d'emendamento 01, in vigore dal 15 ottobre 2019 (Add.49 Rev.3 Emend.5). |
| Regolamento UNECE n. 51 ⁹¹¹ | Regolamento UNECE n. 51, del 15 luglio 1982, sulle disposizioni uniformi per l'omologazione di veicoli a motore con almeno quattro ruote per quanto concerne le emissioni sonore; modificato da ultimo dalla serie d'emendamento 03, complemento 7, in vigore dal 4 gennaio 2023 (Add.50 Rev.3 Emend.7). |
| Regolamento UNECE n. 52 | Regolamento UNECE n. 52, del 1° novembre 1982, sulle condizioni uniformi sulle caratteristiche di costruzione di furgoncini e autobus (M ₂ , M ₃) per trasporti pubblici con un numero di posti limitato (mass. 23 compreso il conducente); modificato da ultimo dalla serie d'emendamento 01, complemento 9, in vigore dal 10 novembre 2007 (Add.51 Rev.3). |
| Regolamento UNECE n. 53 | Regolamento UNECE n. 53, del 1° febbraio 1983, sulle disposizioni uniformi per l'omologazione dei veicoli della categoria L3 (motocicli) per quanto concerne l'installazione dei dispositivi di illuminazione e di segnalazione luminosa; modificato da ultimo dalla serie d'emendamento 03, complemento 3, in vigore dal 4 gennaio 2023 (Add.52 Rev.5 Emend.3). |

908 RU 2005 3765

909 RU 2005 3765

910 RU 2005 3765

911 RU 2011 891

| Regolamento UNECE | Titolo del regolamento con complementi |
|--|---|
| Regolamento UNECE n. 54 ⁹¹² | Regolamento UNECE n. 54, del 1° marzo 1983, sulle disposizioni uniformi per l'omologazione degli pneumatici per veicoli utilitari e loro rimorchi; modificato da ultimo dal complemento 25, in vigore dal 4 gennaio 2023 (Add.53 Rev.3 Emend.7). |
| Regolamento UNECE n. 55 ⁹¹³ | Regolamento UNECE n. 55, del 1° marzo 1983, sulle disposizioni uniformi per l'omologazione dei pezzi meccanici d'agganciamento delle combinazioni di veicoli; modificato da ultimo dalla serie d'emendamento 02, complemento 2, in vigore dal 22 giugno 2022 (Add.54 Rev.3 Emend.2). |
| Regolamento UNECE n. 56 ⁹¹⁴ | Regolamento UNECE n. 56, del 15 giugno 1983, sulle condizioni uniformi per l'omologazione dei proiettori per ciclomotori e veicoli assimilabili; modificato da ultimo dalla serie d'emendamento 01, in vigore dal 12 settembre 2001 (Add.55 Rev.1 Emend.2). |
| Regolamento UNECE n. 57 ⁹¹⁵ | Regolamento UNECE n. 57, del 15 giugno 1983, sulle condizioni uniformi per l'omologazione dei proiettori per motocicli e veicoli assimilabili; modificato da ultimo dalla serie d'emendamento 02, in vigore dal 12 settembre 2001 (Add.56 Rev.1 Emend.2). |
| Regolamento UNECE n. 58 ⁹¹⁶ | Regolamento UNECE n. 58, del 1° luglio 1983, sulle disposizioni uniformi relative all'omologazione di: I dispositivi di protezione antincastro posteriore (RUPD); II veicoli per quanto riguarda il montaggio di un RUPD di tipo omologato; III veicoli per quanto riguarda la protezione antincastro posteriore (RUP); modificato da ultimo dalla serie d'emendamento 03, complemento 3 in vigore dal 22 giugno 2022 (Add.57 Rev.3 Emend.3). |
| Regolamento UNECE n. 59 | Regolamento UNECE n. 59, del 1° ottobre 1983, sulle disposizioni uniformi per l'omologazione di silenziatori per veicoli delle categorie M ₁ e N ₁ ; modificato da ultimo dalla serie d'emendamento 03 in vigore dal 25 settembre 2020 (Add.58 Rev.3). |
| Regolamento UNECE n. 60 | Regolamento UNECE n. 60, del 1° luglio 1984, sulle condizioni uniformi per l'omologazione dei motocicli e dei ciclomotori (a due ruote) per quanto concerne i comandi azionati dal conducente, compresa l'identificazione dei comandi, luci-spia e indicatori; modificato da ultimo dal complemento 5, in vigore dal 9 febbraio 2017 (Add.59 Rev.1 Emend.1). |
| Regolamento UNECE n. 61 | Regolamento UNECE n. 61, del 15 luglio 1984, sulle condizioni uniformi per l'omologazione dei veicoli industriali per quanto concerne le sporgenze esterne della parete divisoria posteriore della cabina del conducente; modificato da ultimo dal complemento 3, in vigore dal 18 giugno 2016 (Add.60 Emend.3). |
| Regolamento UNECE n. 62 | Regolamento UNECE n. 62, del 1° settembre 1984, sulle disposizioni uniformi per l'omologazione dei veicoli a motore con volante per quanto concerne la loro protezione contro un impiego non autorizzato; modificato da ultimo dalla serie d'emendamento 01, in vigore dal 25 settembre 2020 (Add.61 Rev.1). |
| Regolamento UNECE n. 63 | Regolamento UNECE n. 63, del 15 agosto 1985, sulle disposizioni uniformi per l'omologazione di ciclomotori e motoleggere a due ruote per quanto concerne le emissioni sonore; modificato dalla serie d'emendamento 02, complemento 5, in vigore dall'8 ottobre 2022 (Add. 62 Rev.1 Emend.5). |

912 RU 2005 3765

913 RU 2005 3765

914 RU 2005 3765

915 RU 2005 3765

916 RU 2005 3765

| Regolamento UNECE | Titolo del regolamento con complementi |
|--|--|
| Regolamento UNECE n. 64 | Regolamento UNECE n. 64, del 1° ottobre 1985, sulle disposizioni uniformi per l'omologazione di veicoli equipaggiati con ruote o pneumatici di scorta per uso temporaneo; modificato da ultimo dalla serie d'emendamento 03, complemento 1, in vigore dall'11 gennaio 2020 (Add.63 Rev.2 Emend.1). |
| Regolamento UNECE n. 65 ⁹¹⁷ | Regolamento UNECE n. 65, del 15 giugno 1986, sulle disposizioni uniformi per l'omologazione dei proiettori speciali d'avvertimento per automobili; modificato da ultimo dal complemento 11, in vigore dal 30 settembre 2021 (Add.64 Rev.2 Emend.4). |
| Regolamento UNECE n. 66 ⁹¹⁸ | Regolamento UNECE n. 66, del 1° dicembre 1986, sulle condizioni uniformi per l'omologazione di autobus per quanto concerne la resistenza meccanica della loro sovrastruttura; modificato da ultimo dalla serie d'emendamento 02, in vigore dal 19 agosto 2010 (Add.65 Rev.1 Emend.2). |
| Regolamento UNECE n. 67 | Regolamento UNECE n. 67, del 1° giugno 1987, sulle disposizioni uniformi per l'omologazione di: I equipaggiamenti speciali di veicoli a motore delle categorie M e N nel cui sistema di propulsione vengono impiegati gas liquidi; II veicoli delle categorie M e N dotati di un equipaggiamento speciale per l'impiego di gas liquidi in un sistema di propulsione per quanto concerne l'installazione di detto equipaggiamento; modificato dalla serie d'emendamento 01, in vigore dal 13 novembre 1999 (Add.66 Rev.1), inclusi tutti gli emendamenti seguenti fino a: – serie d'emendamento 04 in vigore dal 22 giugno 2022 (Add.66 Rev.6 Emend.2). |
| Regolamento UNECE n. 69 ⁹¹⁹ | Regolamento UNECE n. 69, del 15 maggio 1987, sulle disposizioni uniformi per l'omologazione delle targhette d'identificazione posteriore per veicoli lenti (per costruzione) e i loro rimorchi; modificato da ultimo dalla serie d'emendamento 02, in vigore dal 15 ottobre 2019 (Add.68 Rev.1 Emend.3). |
| Regolamento UNECE n. 70 ⁹²⁰ | Regolamento UNECE n. 70, del 15 maggio 1987, sulle disposizioni uniformi per l'omologazione delle targhette d'identificazione posteriore per veicoli pesanti e lunghi; modificato da ultimo dalla serie d'emendamento 02, in vigore dal 15 ottobre 2019 (Add.69 Rev.1 Emend.5). |
| Regolamento UNECE n. 71 | Regolamento UNECE n. 71, del 1° agosto 1987, sulle condizioni unitarie per l'omologazione di trattori agricoli per quanto concerne il campo di visibilità per il conducente (Add.70). |
| Regolamento UNECE n. 72 ⁹²¹ | Regolamento UNECE n. 72, del 15 febbraio 1988, sulle condizioni uniformi per l'omologazione dei proiettori con lampade alogene (lampade HS ₁) per proiettori a luce anabagliante asimmetrica e proiettori di profondità per motocicli; modificato da ultimo dalla serie d'emendamento 01, in vigore dal 12 settembre 2001 (Add.71 Emend.3). |
| Regolamento UNECE n. 73 ⁹²² | Regolamento UNECE n. 73, del 1° gennaio 1988, sulle disposizioni uniformi per l'omologazione di autoveicoli pesanti, rimorchi e semirimorchi per quanto concerne le protezioni laterali; modificato da ultimo dalla serie d'emendamento 01, complemento 2, in vigore dal 15 ottobre 2019 (Add.72 Rev.1 Emend.2). |

917 RU 2005 3765

918 RU 2005 3765

919 RU 2005 3765

920 RU 2005 3765

921 RU 2005 3765

922 RU 2005 3765

| Regolamento UNECE | Titolo del regolamento con complementi |
|---|---|
| Regolamento UNECE n. 74 | Regolamento UNECE n. 74, del 15 giugno 1988, sulle disposizioni uniformi per l'omologazione dei ciclomotori per quanto concerne l'installazione dei dispositivi di illuminazione e di segnalazione luminosa; modificato da ultimo dalla serie d'emendamento 02, complemento 2, in vigore dal 4 gennaio 2023 (Add.73 Rev.3 Emend.2). |
| Regolamento UNECE n. 75 | Regolamento UNECE n. 75, del 1° aprile 1988, sulle disposizioni uniformi per l'omologazione degli pneumatici per motocicli; modificato da ultimo dal complemento 19, in vigore dal 30 settembre 2021 (Add.74 Rev.2 Emend.6). |
| Regolamento UNECE- n. 76 ⁹²³ | Regolamento UNECE n. 76, del 1° luglio 1988, sulle condizioni unitarie per l'omologazione dei proiettori a luce anabagliante e di profondità per ciclomotori; modificato da ultimo dalla serie d'emendamento 01, in vigore dal 12 settembre 2001 (Add.75 Emend.1). |
| Regolamento UNECE n. 77 ⁹²⁴ | Regolamento UNECE n. 77, del 30 settembre 1988, sulle disposizioni uniformi per l'omologazione di luci di posteggio per veicoli a motore; modificato da ultimo dalla serie d'emendamento 01, in vigore dal 15 ottobre 2019 (Add.76 Rev.4). |
| Regolamento UNECE n. 78 | Regolamento UNECE n. 78, del 15 ottobre 1988, sulle disposizioni uniformi per l'omologazione dei veicoli della categoria L per quanto concerne i freni; modificato da ultimo dalla serie d'emendamento 05, complemento 1, in vigore dall'8 ottobre 2022 (Add.77 Rev.3 Emend.1). |
| Regolamento UNECE n. 79 ⁹²⁵ | Regolamento UNECE n. 79, del 1° dicembre 1988, sulle disposizioni uniformi per l'omologazione di veicoli per quanto concerne i dispositivi di sterzo; modificato da ultimo dalla serie d'emendamento 04, complemento 3, in vigore dal 4 gennaio 2023 (Add.78 Rev.5 Emend.3). |
| Regolamento UNECE n. 80 ⁹²⁶ | Regolamento UNECE n. 80, del 23 febbraio 1989, sulle disposizioni uniformi per l'omologazione dei sedili degli autobus come anche di questi veicoli per quanto concerne la resistenza dei sedili e dei loro ancoraggi; modificato da ultimo dalla serie d'emendamento 04, in vigore dal 29 maggio 2020 (Add.79 Rev.3). |
| Regolamento UNECE n. 81 | Regolamento UNECE n. 81, del 1° marzo 1989, sulle condizioni uniformi per l'omologazione degli specchi retrovisori e dei veicoli a motore a due ruote, con o senza carrozzino laterale, per quanto concerne il montaggio degli specchi retrovisori sul manubrio; modificato da ultimo dal complemento 2, in vigore dal 18 giugno 2007 (Add.80 Emend.2). |
| Regolamento UNECE n. 82 ⁹²⁷ | Regolamento UNECE n. 82, del 17 marzo 1989, sulle condizioni uniformi per l'omologazione dei proiettori per ciclomotori equipaggiati di lampade alogene (lampade HS ₂); modificato dalla serie d'emendamento 01, in vigore dal 12 settembre 2001 (Add.81 Emend.1). |
| Regolamento UNECE n. 83 ⁹²⁸ | Regolamento UNECE n. 83, del 5 novembre 1989, sulle disposizioni uniformi per l'omologazione dei veicoli per quanto concerne l'emissione di gas inquinanti in base al carburante richiesto dal motore; modificato da ultimo dalla serie d'emendamento 07, complemento 14, in vigore dal 22 giugno 2022 (Add.82 Rev.5 Emend.14). |

923 RU **2005** 3765924 RU **2005** 3765925 RU **2005** 3765926 RU **2011** 891927 RU **2005** 3765928 RU **2005** 3765

| Regolamento UNECE | Titolo del regolamento con complementi |
|--|---|
| Regolamento UNECE n. 84 ⁹²⁹ | Regolamento UNECE n. 84, del 15 luglio 1990, sulle condizioni uniformi per l'omologazione di veicoli a motore, equipaggiati di motori a combustione interna, per quanto concerne il consumo di carburante, in vigore dal 15 luglio 1990 (Add.83). |
| Regolamento UNECE n. 85 ⁹³⁰ | Regolamento UNECE n. 85, del 15 settembre 1990, sulle disposizioni uniformi per l'omologazione di motori a combustione interna o di sistemi elettrici, destinati alla propulsione di veicoli a motore delle categorie M e N, per quanto concerne la misurazione della potenza effettiva e della potenza massima per trenta minuti dei sistemi elettrici di propulsione; modificato da ultimo dal complemento 11, in vigore dal 4 gennaio 2023 (Add.84 Rev.1 Emend.5). |
| Regolamento UNECE n. 86 | Regolamento UNECE n. 86, del 1° agosto 1990, sulle disposizioni uniformi per l'omologazione di veicoli agricoli o forestali per quanto concerne l'installazione dei dispositivi di illuminazione e di segnalazione luminosa; modificato da ultimo dalla serie d'emendamento 02, complemento 1, in vigore dal 4 gennaio 2023 (Add.85 Rev.4 Emend.1). |
| Regolamento UNECE n. 87 ⁹³¹ | Regolamento UNECE n. 87, del 1° novembre 1990, sulle disposizioni uniformi per l'omologazione delle luci di circolazione diurna per veicoli a motore; modificato da ultimo dalla serie d'emendamento 01, in vigore dal 15 ottobre 2019 (Add.86 Rev.3 Emend.5). |
| Regolamento UNECE n. 88 ⁹³² | Regolamento UNECE n. 88, del 10 aprile 1991, sulle condizioni uniformi per l'omologazione degli pneumatici retroriflettenti per veicoli a due ruote; modificato da ultimo dal complemento 1, in vigore dal 18 giugno 2007 (Add.87 Emend.1). |
| Regolamento UNECE n. 89 | Regolamento UNECE n. 89, del 1° ottobre 1992, sulle disposizioni uniformi per l'omologazione di: I veicoli, per quanto concerne la limitazione della loro velocità massima; II veicoli, per quanto concerne l'installazione di un dispositivo di limitazione della velocità (DLV) di tipo omologato; III dispositivi limitatori di velocità (DLV); modificato da ultimo dal complemento 3, in vigore dal 29 dicembre 2018 (Add.88 Emend.3). |
| Regolamento UNECE n. 90 | Regolamento UNECE n. 90, del 1° novembre 1992, sulle disposizioni uniformi per l'omologazione di insiemi di ricambio di guarnizioni per freni, di guarnizioni per freni a tamburo nonché di dischi e di tamburi per i veicoli a motore e i loro rimorchi; modificato da ultimo dalla serie d'emendamento 02, complemento 9, in vigore dal 4 gennaio 2023 (Add.89 Rev.3 Emend.9). |
| Regolamento UNECE n. 91 ⁹³³ | Regolamento UNECE n. 91, del 15 ottobre 1993, sulle disposizioni uniformi per l'omologazione dei proiettori di posizione laterali per i veicoli a motore e i loro rimorchi; modificato da ultimo dalla serie d'emendamento 01, in vigore dal 15 ottobre 2019 (Add.90 Rev.3 Emend.3). |
| Regolamento UNECE n. 92 | Regolamento UNECE n. 92, del 1° novembre 1993, sulle disposizioni uniformi per l'omologazione dei silenziatori di sostituzione non originali per motoveicoli, ciclomotori e veicoli a tre ruote; modificato da ultimo dalla serie d'emendamento 02, in vigore dal 15 ottobre 2019 (Add.91 Rev.1 Emend.3). |

929 RU **2005** 3765930 RU **2005** 3765931 RU **2011** 891932 RU **2005** 3765933 RU **2005** 3765

| Regolamento UNECE | Titolo del regolamento con complementi |
|---|--|
| Regolamento UNECE n. 93 | Regolamento UNECE n. 93, del 27 febbraio 1994, sulle disposizioni uniformi relative all'omologazione di: I dispositivi di protezione antincastro anteriore (FUPD); II veicoli, per quanto riguarda il montaggio di un FUPD di tipo omologato; III veicoli, per quanto riguarda la protezione antincastro anteriore (FUP); modificato dal complemento 1, in vigore dal 9 giugno 2021 (Add.92 Emend.1). |
| Regolamento UNECE n. 94 | Regolamento UNECE n. 94, del 1° ottobre 1995, sulle disposizioni uniformi per l'omologazione di veicoli a motore (M1 < 2,5 t) per quanto concerne la protezione degli occupanti in caso di collisione frontale; modificato da ultimo dalla serie d'emendamento 04, complemento 1, in vigore dal 22 giugno 2022 (Add.93 Rev.4 Emend.1). |
| Regolamento UNECE n. 95 | Regolamento UNECE n. 95, del 6 luglio 1995, sulle disposizioni uniformi per l'omologazione di veicoli a motore (M1 e N1) per quanto concerne la protezione degli occupanti in caso di collisione laterale; modificato da ultimo dalla serie d'emendamento 05, complemento 2, in vigore dal 22 giugno 2022 (Add.94 Rev.4 Emend.2). |
| Regolamento UNECE n. 96 | Regolamento UNECE n. 96, del 15 dicembre 1995, sulle disposizioni uniformi relative all'omologazione di motori per trattori agricoli e forestali nonché per macchine mobili non stradali, per quanto concerne le emissioni di inquinanti prodotti dal motore; modificato da ultimo dalla serie d'emendamento 05, in vigore dal 29 dicembre 2018 (Add.95 Rev.3 Emend.2). |
| Regolamento UNECE n. 97 | Regolamento UNECE n. 97, del 1° gennaio 1996, sulle disposizioni uniformi per l'omologazione dei sistemi d'allarme per veicoli a motore (SAV) e dei veicoli a motore per quanto concerne i sistemi d'allarme (SA); modificato da ultimo dalla serie d'emendamento 01, complemento 9, in vigore dal 30 settembre 2021 (Add.96 Rev.1 Emend.5). |
| Regolamento UNECE n. 98 ⁹³⁴ | Regolamento UNECE n. 98, del 15 aprile 1996, sulle disposizioni uniformi per l'omologazione dei proiettori dei veicoli a motore muniti di sorgenti luminose a scarica; modificato da ultimo dalla serie d'emendamento 02, complemento 2, in vigore dal 30 settembre 2021 (Add.97 Rev.4). |
| Regolamento UNECE n. 99 ⁹³⁵ | Regolamento UNECE n. 99, del 15 aprile 1996, sulle disposizioni uniformi per l'omologazione di sorgenti luminose a scarica per proiettori omologati di veicoli a motore; modificato da ultimo dal complemento 14, in vigore dal 28 maggio 2019 (Add.98 Rev.3 Emend.5). |
| Regolamento UNECE n. 100 ⁹³⁶ | Regolamento UNECE n. 100, del 23 agosto 1996, sulle disposizioni uniformi per l'omologazione dei veicoli elettrici a batteria per quanto concerne le condizioni applicabili alla costruzione e alla sicurezza funzionale; modificato da ultimo dalla serie d'emendamento 03, complemento 2, in vigore dal 4 gennaio 2023 (Add.99 Rev.3 Emend.2). |
| Regolamento UNECE n. 101 ⁹³⁷ | Regolamento UNECE n. 101, del 1° gennaio 1997, sulle disposizioni uniformi per l'omologazione delle automobili con solo motore a combustione interna o con motopropulsore ibrido elettrico per quanto riguarda la misurazione dell'emissione di biossido di carbonio e del consumo di carburante e/o la misurazione del consumo di energia elettrica e dell'autonomia elettrica, e dei veicoli delle categorie M1 e N1 con solo motopropulsore elettrico per quanto riguarda la misurazione del consumo di energia elettrica e dell'autonomia elettrica; modificato da ultimo dalla serie d'emendamento 01, complemento 11, in vigore dal 22 giugno 2022 (Add.100 Rev.3 Emend.10). |

934 RU 2011 891

935 RU 2011 891

936 RU 2005 3765

937 RU 2005 3765

| Regolamento UNECE | Titolo del regolamento con complementi |
|---|--|
| Regolamento UNECE n. 102 ⁹³⁸ | Regolamento UNECE n. 102, del 13 dicembre 1996, sulle condizioni uniformi per l'omologazione: I di un dispositivo d'agganciamento corto (DAC); II dei veicoli per quanto concerne l'installazione di un tipo omologato di DAC; (Add.101). |
| Regolamento UNECE n. 103 ⁹³⁹ | Regolamento UNECE n. 103, del 23 febbraio 1997, sulle condizioni uniformi per l'omologazione di catalizzatori di sostituzione per i veicoli a motore; modificato da ultimo dal complemento 4, in vigore dal 10 giugno 2014 (Add.102 Rev.1 Emend.1). |
| Regolamento UNECE n. 104 ⁹⁴⁰ | Regolamento UNECE n. 104, del 15 gennaio 1998, sulle disposizioni uniformi per l'omologazione delle demarcazioni retroriflettenti per veicoli delle categorie M, N e O; modificato da ultimo dalla serie d'emendamento 01, in vigore dal 15 ottobre 2019 (Add.103 Rev.1 Emend.4). |
| Regolamento UNECE n. 105 ⁹⁴¹ | Regolamento UNECE n. 105, del 7 maggio 1998, sulle disposizioni uniformi per l'omologazione per veicoli adibiti al trasporto di merci pericolose per quanto concerne le loro caratteristiche particolari di costruzione; modificato da ultimo dalla serie d'emendamento 06, complemento 1, in vigore dal 28 maggio 2019 (Add.104 Rev.3 Emend.1). |
| Regolamento UNECE n. 106 ⁹⁴² | Regolamento UNECE n. 106, del 7 maggio 1998, sulle disposizioni uniformi per l'omologazione degli pneumatici per veicoli agricoli e loro rimorchi; modificato da ultimo dal complemento 20, in vigore dal 4 gennaio 2023 (Add.105 Rev.2 Emend.10). |
| Regolamento UNECE n. 107 ⁹⁴³ | Regolamento UNECE n. 107, del 18 giugno 1998, sulle disposizioni uniformi per l'omologazione dei veicoli delle categorie M2 e M3 per quanto concerne le loro caratteristiche generali di costruzione; modificato da ultimo dalla serie d'emendamento 10, in vigore dall'8 ottobre 2022 (Add.106 Rev.10). |
| Regolamento UNECE n. 108 ⁹⁴⁴ | Regolamento UNECE n. 108, del 23 giugno 1998, sulle disposizioni uniformi relative all'omologazione per la fabbricazione di pneumatici ricostruiti per veicoli a motore e loro rimorchi; modificato da ultimo dal complemento 6, in vigore dall'8 ottobre 2022 (Add.107 Emend.6). |
| Regolamento UNECE n. 109 ⁹⁴⁵ | Regolamento UNECE n. 109, del 23 giugno 1998, sulle disposizioni uniformi relative all'omologazione per la fabbricazione di pneumatici ricostruiti per veicoli utilitari e loro rimorchi; modificato da ultimo dal complemento 11, in vigore dal 4 gennaio 2023 (Add.108 Rev.1 Emend.5). |

- 938 RU **2005** 3765
939 RU **2005** 3765
940 RU **2005** 3765
941 RU **2005** 3765
942 RU **2005** 3765
943 RU **2005** 3765
944 RU **2005** 3765
945 RU **2005** 3765

| Regolamento UNECE | Titolo del regolamento con complementi |
|---|---|
| Regolamento UNECE n. 110 ⁹⁴⁶ | Regolamento UNECE n. 110, del 28 dicembre 2000, sulle disposizioni uniformi per l'omologazione di: I componenti specifici dei veicoli a motore che utilizzano gas naturale compresso (GNC) per il sistema di propulsione; II veicoli per quanto riguarda l'installazione di componenti specifici di tipo omologato per l'utilizzo di gas naturale compresso (GNC) nel sistema di propulsione; modificato da ultimo dalla serie d'emendamento 05, in vigore dal 22 giugno 2022 (Add.109 Rev.6 Emend.4). |
| Regolamento UNECE n. 111 ⁹⁴⁷ | Regolamento UNECE n. 111, del 28 dicembre 2000, sulle condizioni unitarie per l'omologazione dei veicoli-cisterna delle categorie N e O per quanto concerne la sicurezza al travaso; modificato dal complemento 1, in vigore dal 4 aprile 2005 (Add.110 Emend.1). |
| Regolamento UNECE n. 112 ⁹⁴⁸ | Regolamento UNECE n. 112, del 21 settembre 2001, sulle disposizioni uniformi per l'omologazione dei proiettori per veicoli a motore che emettono un fascio di luce anabbagliante asimmetrico, un fascio abbagliante o entrambi, e muniti di lampade a incandescenza e/o di moduli a diodo luminoso (LED); modificato da ultimo dalla serie d'emendamento 02, complemento 1, in vigore dal 29 maggio 2020 (Add.111 Rev.3 Emend.7). |
| Regolamento UNECE n. 113 ⁹⁴⁹ | Regolamento UNECE n. 113, del 21 settembre 2001, sulle disposizioni uniformi per l'omologazione di proiettori per veicoli a motore che emettono un fascio di luce anabbagliante simmetrico, un fascio abbagliante o entrambi, e muniti di lampade a incandescenza, di sorgenti luminose a scarica di gas o di moduli LED; modificato da ultimo dalla serie d'emendamento 03, complemento 2, in vigore dal 30 settembre 2021 (Add.112 Rev.5). |
| Regolamento UNECE n. 114 ⁹⁵⁰ | Regolamento UNECE n. 114, del 1° febbraio 2003, sulle condizioni unitarie per l'omologazione: I di un modulo airbag per un sistema airbag di ricambio; II di un volante di ricambio munito di modulo airbag di tipo omologato; III di un sistema airbag di ricambio che non è alloggiato nel volante di ricambio; (Add.113). |
| Regolamento UNECE n. 115 ⁹⁵¹ | Regolamento UNECE n. 115, del 30 ottobre 2003, sulle disposizioni uniformi per l'omologazione di: I di sistemi specifici di adattamento per gas di petrolio liquefatto (GPL) da impiegare nel sistema di propulsione dei veicoli a motore; II di sistemi specifici di adattamento per gas naturale compresso (GNC) da impiegare nel sistema di propulsione dei veicoli a motore; modificato da ultimo dal complemento 10, in vigore dal 9 giugno 2021 (Add.114 Rev.1 Emend.5). |
| Regolamento UNECE n. 116 ⁹⁵² | Regolamento UNECE n. 116, del 6 aprile 2005, sulle disposizioni tecniche uniformi relative alla protezione dei veicoli a motore contro un impiego non autorizzato; modificato da ultimo dal complemento 9, in vigore dall'8 ottobre 2022 (Add.115 Emend.10). |

946 RU 2005 3765

947 RU 2005 3765

948 RU 2005 3765

949 RU 2005 3765

950 RU 2005 3765

951 RU 2005 3765

952 RU 2011 891

| Regolamento UNECE | Titolo del regolamento con complementi |
|---|---|
| Regolamento UNECE n. 117 ⁹⁵³ | Regolamento UNECE n. 117, del 6 aprile 2005, sulle disposizioni uniformi per l'omologazione degli pneumatici per quanto concerne le emissioni sonore prodotte dal rotolamento e/o l'aderenza sul bagnato e/o la resistenza al rotolamento; modificato da ultimo dalla serie d'emendamento 03, in vigore dal 4 gennaio 2023 (Add.116 Rev.4 Emend.7). |
| Regolamento UNECE n. 118 ⁹⁵⁴ | Regolamento UNECE n. 118, del 6 aprile 2005, sulle disposizioni uniformi relative al comportamento alla combustione e/o all'impermeabilità a carburanti e lubrificanti dei materiali impiegati nella fabbricazione di talune categorie di veicoli a motore; modificato da ultimo dalla serie d'emendamento 03, complemento 2, in vigore dal 22 giugno 2022 (Add.117 Rev.2 Emend.3). |
| Regolamento UNECE n. 119 ⁹⁵⁵ | Regolamento UNECE n. 119, del 6 aprile 2005, sulle disposizioni uniformi per l'omologazione dei fari di svolta per veicoli a motore; modificato da ultimo dalla serie d'emendamento 02, in vigore dal 15 ottobre 2019 (Add.118 Rev.3). |
| Regolamento UNECE n. 120 ⁹⁵⁶ | Regolamento UNECE n. 120, del 6 aprile 2005, sulle disposizioni uniformi relative all'omologazione di motori a combustione interna per trattori agricoli e forestali nonché per macchine mobili non stradali per quanto concerne la misurazione della potenza effettiva, della coppia effettiva e del consumo specifico di carburante; modificato da ultimo dalla serie d'emendamento 02, in vigore dal 29 dicembre 2018 (Add.119 Rev.2). |
| Regolamento UNECE n. 121 ⁹⁵⁷ | Regolamento UNECE n. 121, del 18 gennaio 2006, sulle disposizioni uniformi relative all'omologazione di veicoli per quanto concerne la collocazione e l'identificazione di comandi manuali, spie e indicatori; modificato da ultimo dalla serie d'emendamento 01, complemento 5, in vigore dall'8 ottobre 2022 (Add.120 Rev.2 Emend.5). |
| Regolamento UNECE n. 122 ⁹⁵⁸ | Regolamento UNECE n. 122, del 18 gennaio 2006, sulle disposizioni uniformi relative all'omologazione dei veicoli delle categorie M, N e O dotati di dispositivi di riscaldamento; modificato da ultimo dal complemento 6, in vigore dal 25 settembre 2020 (Add.121 Emend.6). |
| Regolamento UNECE n. 123 ⁹⁵⁹ | Regolamento UNECE n. 123, del 2 febbraio 2007, sulle disposizioni uniformi per l'omologazione di sistemi di fari direzionali anteriori (AFS) per autoveicoli; modificato da ultimo dalla serie d'emendamento 02, complemento 2, in vigore dal 30 settembre 2021 (Add.122 Rev.3). |
| Regolamento UNECE n. 124 ⁹⁶⁰ | Regolamento UNECE n. 124, del 2 febbraio 2007, sulle disposizioni uniformi per l'omologazione di ruote per automobili e loro rimorchi; modificato da ultimo dal complemento 3, in vigore dal 7 gennaio 2022 (Add.123 Emend.3). |
| Regolamento UNECE n. 125 ⁹⁶¹ | Regolamento UNECE n. 125, del 9 novembre 2007, sulle disposizioni uniformi per l'omologazione di veicoli a motore per quanto concerne il campo visivo anteriore del conducente; modificato da ultimo dalla serie d'emendamento 02, complemento 1, in vigore dall'8 ottobre 2022 (Add.124 Rev.3 Emend.1). |
| Regolamento UNECE n. 126 ⁹⁶² | Regolamento UNECE n. 126, del 9 novembre 2007, sulle condizioni uniformi per l'omologazione di sistemi di separazione installabili per la protezione dei passeggeri da spostamenti di bagagli (Add.125). |

953 RU 2011 891

954 RU 2011 891

955 RU 2011 891

956 RU 2011 891

957 RU 2011 891

958 RU 2011 891

959 RU 2011 891

960 RU 2011 891

961 RU 2011 891

962 RU 2011 891

| Regolamento UNECE | Titolo del regolamento con complementi |
|---|--|
| Regolamento UNECE n. 127 ⁹⁶³ | Regolamento UNECE n. 127, del 17 novembre 2012, sulle disposizioni uniformi per l'omologazione di veicoli a motore per quanto concerne le prestazioni in relazione alla sicurezza dei pedoni; modificato da ultimo dalla serie d'emendamento 03, in vigore dal 4 gennaio 2023 (Add.126 Rev.3). |
| Regolamento UNECE n. 128 ⁹⁶⁴ | Regolamento UNECE n. 128, del 17 novembre 2012, sulle disposizioni uniformi per l'omologazione di sorgenti luminose LED da utilizzare nelle unità di illuminazione omologate dei veicoli a motore e dei loro rimorchi; modificato da ultimo dal complemento 11, in vigore dal 22 giugno 2022 (Add.127 Emend.11). |
| Regolamento UNECE n. 129 ⁹⁶⁵ | Regolamento UNECE n. 129, del 9 luglio 2013, sulle disposizioni uniformi per l'omologazione dei sistemi di ritenuta avanzati per bambini (ECRS); modificato da ultimo dalla serie d'emendamento 03, complemento 7, in vigore dal 4 gennaio 2023 (Add.128 Rev.4 Emend.7). |
| Regolamento UNECE n. 130 ⁹⁶⁶ | Regolamento UNECE n. 130, del 9 luglio 2013, sulle condizioni uniformi per l'omologazione di veicoli a motore per quanto concerne il sistema d'avviso di deviazione dalla corsia (LDWS); modificato dal complemento 1, in vigore dal 8 ottobre 2016 (Add.129 Emend.1). |
| Regolamento UNECE n. 131 ⁹⁶⁷ | Regolamento UNECE n. 131, del 9 luglio 2013, sulle disposizioni uniformi per l'omologazione di veicoli a motore per quanto concerne il dispositivo avanzato di frenata d'emergenza (AEBS); modificato da ultimo dalla serie d'emendamento 02, in vigore dal 4 gennaio 2023 (Add.130 Rev.1 Emend.2). |
| Regolamento UNECE n. 132 ⁹⁶⁸ | Regolamento UNECE n. 132, del 17 giugno 2014, sulle disposizioni uniformi per l'omologazione dei dispositivi retrofit di controllo delle emissioni (REC) per veicoli commerciali pesanti, trattori agricoli e forestali e macchine mobili non stradali, equipaggiato di motori ad accensione per compressione; modificato dalla serie d'emendamento 01, complemento 1, in vigore dal 28 maggio 2019 (Add.131 Rev.1 Emend.1). |
| Regolamento UNECE n. 133 ⁹⁶⁹ | Regolamento UNECE n. 133, del 17 giugno 2014, sulle disposizioni uniformi per l'omologazione di veicoli a motore per quanto concerne la loro riutilizzabilità, riciclabilità e recuperabilità; modificato dal complemento 1, in vigore dal 22 giugno 2022 (Add.132 Emend.1). |
| Regolamento UNECE n. 134 ⁹⁷⁰ | Regolamento UNECE n. 134, del 15 giugno 2015, sulle disposizioni uniformi per l'omologazione di veicoli a motore e loro componenti per quanto concerne le prestazioni in termini di sicurezza dei veicoli alimentati a idrogeno; modificato da ultimo dalla serie d'emendamento 01, complemento 1, in vigore dal 22 giugno 2022 (Add.133 Rev.1 Emend.1). |
| Regolamento UNECE n. 135 ⁹⁷¹ | Regolamento UNECE n. 135, del 15 giugno 2015, sulle disposizioni uniformi per l'omologazione di veicoli per quanto concerne il loro comportamento in caso d'urto laterale contro un palo; modificato da ultimo dalla serie d'emendamento 02, in vigore dal 4 gennaio 2023 (Add.134 Rev.1 Emend.4). |

| | |
|-----|--------------|
| 963 | RU 2014 2611 |
| 964 | RU 2014 2611 |
| 965 | RU 2014 2611 |
| 966 | RU 2014 2611 |
| 967 | RU 2014 2611 |
| 968 | RU 2014 2611 |
| 969 | RU 2014 2611 |
| 970 | RU 2015 2435 |
| 971 | RU 2015 2435 |

| Regolamento UNECE | Titolo del regolamento con complementi |
|---|--|
| Regolamento UNECE n. 136 ⁹⁷² | Regolamento UNECE n. 136, del 20 gennaio 2016, sulle disposizioni uniformi per l'omologazione dei veicoli della categoria L per quanto concerne i requisiti specifici per il gruppo motopropulsore elettrico; modificato dalla serie d'emendamento 01, in vigore dal 4 gennaio 2023 (Add.135 Rev.1). |
| Regolamento UNECE n. 137 ⁹⁷³ | Regolamento UNECE n. 137, del 9 giugno 2016, sulle disposizioni uniformi per l'omologazione delle automobili per quanto concerne la protezione degli occupanti in caso di collisione frontale, con particolare riguardo per i sistemi di ritenuta; modificato da ultimo dalla serie d'emendamento 02, complemento 3, in vigore dal 4 gennaio 2023 (Add.136 Rev.2 Emend.3). |
| Regolamento UNECE n. 138 ⁹⁷⁴ | Regolamento UNECE n. 138, del 5 ottobre 2016, sulle disposizioni uniformi per l'omologazione dei veicoli stradali silenziosi per quanto concerne la loro perceibilità ridotta; modificato da ultimo dalla serie d'emendamento 01, complemento 2, in vigore dal 3 gennaio 2021 (Add.137 Rev.1 Emend.2). |
| Regolamento UNECE n. 139 ⁹⁷⁵ | Regolamento UNECE n. 139, del 22 gennaio 2017, sulle disposizioni uniformi relative all'omologazione delle automobili per quanto concerne il dispositivo di assistenza alla frenata (ABS); modificato dal complemento 1, in vigore dal 29 dicembre 2018 (Add.138 Emend.1). |
| Regolamento UNECE n. 140 ⁹⁷⁶ | Regolamento UNECE n. 140, del 22 gennaio 2017, sulle disposizioni uniformi relative all'omologazione delle automobili per quanto concerne i sistemi elettronici di controllo della stabilità (ESC); modificato da ultimo dal complemento 4, in vigore dal 3 gennaio 2021 (Add.139 Emend.4). |
| Regolamento UNECE n. 141 ⁹⁷⁷ | Regolamento UNECE n. 141, del 22 gennaio 2017, sulle disposizioni uniformi per l'omologazione di veicoli per quanto concerne il sistema di controllo della pressione degli pneumatici; modificato dalla serie d'emendamento 01, complemento 2, in vigore dal 4 gennaio 2023 (Add.140 Rev.1 Emend.2). |
| Regolamento UNECE n. 142 ⁹⁷⁸ | Regolamento UNECE n. 142, del 22 gennaio 2017, sulle disposizioni uniformi per l'omologazione di veicoli a motore per quanto concerne il montaggio degli pneumatici; modificato da ultimo dalla serie d'emendamento 01, complemento 1, in vigore dall'8 ottobre 2022 (Add.141 Rev.1 Emend.1). |
| Regolamento UNECE n. 143 ⁹⁷⁹ | Regolamento UNECE n. 143, del 19 giugno 2017, sulle condizioni uniformi relative all'omologazione di impianti di trasformazione (retrofit) a doppia alimentazione dei motori di veicoli diesel pesanti (HDDF-ERS) da installare su veicoli e motori diesel pesanti; modificato dal complemento 1, in vigore dal 10 febbraio 2018 (Add.142 Emend.1). |
| Regolamento UNECE n. 144 ⁹⁸⁰ | Regolamento UNECE n. 144, del 19 luglio 2018, sulle disposizioni uniformi per l'omologazione dei sistemi automatici di chiamata d'emergenza (AECS); modificato da ultimo dalla serie d'emendamento 01, complemento 1, in vigore dal 9 giugno 2021 (Add.143 Rev.1 Emend.1). |
| Regolamento UNECE n. 145 ⁹⁸¹ | Regolamento UNECE n. 145, del 19 luglio 2018, sulle disposizioni uniformi per l'omologazione di veicoli per quanto concerne i sistemi di ancoraggio ISOFIX, ancoraggi per fissaggio superiore ISOFIX e posizioni i-Size; modificato dal complemento 2, in vigore dal 4 gennaio 2023 (Add.144 Emend.2). |

972 RU 2016 3693

973 RU 2016 3693

974 RU 2016 3693

975 RU 2017 3793

976 RU 2017 3793

977 RU 2017 3793

978 RU 2017 3793

979 RU 2017 3793

980 RU 2019 477

981 RU 2019 477

| Regolamento UNECE | Titolo del regolamento con complementi |
|---|--|
| Regolamento UNECE n. 146 ⁹⁸² | Regolamento UNECE n. 146, del 2 gennaio 2019, sulle disposizioni uniformi per l'omologazione dei veicoli a motore e loro componenti, per quanto concerne la sicurezza dei veicoli alimentati a idrogeno, delle categorie L1, L2, L3, L4 e L5 (Add. 145). |
| Regolamento UNECE n. 147 ⁹⁸³ | Regolamento UNECE n. 147, del 2 gennaio 2019, sulle disposizioni uniformi per l'omologazione dei dispositivi di aggancio meccanici delle combinazioni di veicoli agricoli (Add. 146). |

⁹⁸² RU 2019 477

⁹⁸³ RU 2019 477

| Regolamento UNECE | Titolo del regolamento con complementi |
|---|--|
| Regolamento UNECE n. 148 ⁹⁸⁴ | Regolamento UNECE n. 148, del 15 novembre 2019, sulle disposizioni uniformi per l'omologazione dei dispositivi di segnalazione luminosa per veicoli a motore e relativi rimorchi; modificato da ultimo dalla serie d'emendamento 01, in vigore dal 4 gennaio 2023 (Add.147 Emend.5). |
| Regolamento UNECE n. 149 ⁹⁸⁵ | Regolamento UNECE n. 149, del 15 novembre 2019, sulle disposizioni uniformi per l'omologazione di dispositivi e impianti di illuminazione stradale per veicoli a motore; modificato da ultimo dalla serie d'emendamento 01, in vigore dal 4 gennaio 2023 (Add.148 Emend.6). |
| Regolamento UNECE n. 150 ⁹⁸⁶ | Regolamento UNECE n. 150, del 15 novembre 2019, sulle disposizioni uniformi per l'omologazione dei dispositivi retroriflettenti per veicoli a motore e relativi rimorchi; modificato da ultimo dalla serie d'emendamento 01, in vigore dal 4 gennaio 2023 (Add.149 Emend.5). |
| Regolamento UNECE n. 151 ⁹⁸⁷ | Regolamento UNECE n. 151, del 15 novembre 2019, sulle disposizioni uniformi per l'omologazione dei veicoli a motore per quanto riguarda il sistema di monitoraggio dell'angolo cieco per il rilevamento di biciclette; modificato da ultimo dal complemento 3, in vigore dal 22 giugno 2022 (Add.150 Emend.3). |
| Regolamento UNECE n. 152 ⁹⁸⁸ | Regolamento UNECE n. 152, del 23 gennaio 2020, sulle disposizioni uniformi per l'omologazione dei veicoli delle categorie M1 e N1 per quanto concerne il dispositivo avanzato di frenata d'emergenza (AEBS); modificato da ultimo dalla serie d'emendamento 02, complemento 2, in vigore dall'8 ottobre 2022 (Add.151 Rev.2 Emend.2). |
| Regolamento UNECE n. 153 ⁹⁸⁹ | Regolamento UNECE n. 153, del 22 gennaio 2021, sulle disposizioni uniformi relative all'omologazione dei veicoli per quanto riguarda l'integrità dell'impianto di alimentazione e la sicurezza del motopropulsore elettrico in caso di tamponamento; modificato dal complemento 2, in vigore dal 22 giugno 2022 (Add.152 Emend.2). |
| Regolamento UNECE n. 154 ⁹⁹⁰ | Regolamento UNECE n. 154, del 22 gennaio 2021, sulle disposizioni uniformi relative all'omologazione di veicoli leggeri per passeggeri e commerciali per quanto riguarda le emissioni di riferimento, le emissioni di biossido di carbonio e il consumo di carburante e/o la misurazione del consumo di energia elettrica e dell'autonomia in modalità elettrica (WLTP); modificato da ultimo dalla serie d'emendamento 03, in vigore dall'8 ottobre 2022 (Add.153 Rev.2 Emend.1). |
| Regolamento UNECE n. 155 ⁹⁹¹ | Regolamento UNECE n. 155, del 22 gennaio 2021, sulle disposizioni uniformi per l'omologazione dei veicoli per quanto riguarda la cibersecurity e il relativo sistema di gestione; modificato dal complemento 1, in vigore dall'8 ottobre 2022 (Add.154 Emend.1). |
| Regolamento UNECE n. 157 ⁹⁹² | Regolamento UNECE n. 157, del 22 gennaio 2021, sulle disposizioni uniformi per l'omologazione dei veicoli per quanto riguarda il sistema automatizzato di mantenimento della corsia; modificato da ultimo dalla serie d'emendamento 01, in vigore dal 4 gennaio 2023 (Add.156 Rev.1). |

| | |
|-----|-------------|
| 984 | RU 2020 495 |
| 985 | RU 2020 495 |
| 986 | RU 2020 495 |
| 987 | RU 2020 495 |
| 988 | RU 2020 495 |
| 989 | RU 2021 211 |
| 990 | RU 2021 211 |
| 991 | RU 2021 211 |
| 992 | RU 2021 211 |

| Regolamento UNECE | Titolo del regolamento con complementi |
|--------------------------|--|
| Regolamento UNECE n. 158 | Regolamento UNECE n. 158, del 10 giugno 2021, sulle disposizioni uniformi relative all'omologazione dei dispositivi di ausilio alla visione in retromarcia e dei veicoli a motore per quanto riguarda il rilevamento, da parte del conducente, di utenti della strada vulnerabili dietro il veicolo; modificato dal complemento 1, in vigore dal 22 giugno 2022 (Add.157 Emend.1). |
| Regolamento UNECE n. 159 | Regolamento UNECE n. 159, del 10 giugno 2021, sulle disposizioni uniformi relative all'omologazione dei veicoli a motore per quanto riguarda il sistema di monitoraggio alla partenza del veicolo per il rilevamento di pedoni e ciclisti; modificato dal complemento 1, in vigore dal 22 giugno 2022 (Add.158 Emend.1). |
| Regolamento UNECE n. 160 | Regolamento UNECE n. 160, del 30 settembre 2021, sulle disposizioni uniformi relative all'omologazione dei veicoli a motore per quanto riguarda il registratore di dati di evento; modificato da ultimo dalla serie d'emendamento 01, complemento 1, in vigore dall'8 ottobre 2022 (Add.159 Rev.1 Emend.1). |
| Regolamento UNECE n. 161 | Regolamento UNECE n. 161, del 30 settembre 2021, sulle disposizioni uniformi riguardanti la protezione dei veicoli a motore contro l'uso non autorizzato e l'omologazione del dispositivo di protezione contro l'uso non autorizzato (mediante un sistema di chiusura); modificato da ultimo dal complemento 2, in vigore dall'8 ottobre 2022 (Add.160 Emend.2). |
| Regolamento UNECE n. 162 | Regolamento UNECE n. 162, del 30 settembre 2021, sulle disposizioni tecniche uniformi riguardanti l'omologazione degli immobilizzatori e l'omologazione di un veicolo per quanto riguarda il suo immobilizzatore; modificato da ultimo dal complemento 3, in vigore dal 4 gennaio 2023 (Add.161 Emend.3). |
| Regolamento UNECE n. 163 | Regolamento UNECE n. 163, del 30 settembre 2021, sulle disposizioni uniformi riguardanti l'omologazione dei sistemi di allarme dei veicoli e l'omologazione di un veicolo per quanto riguarda il suo sistema di allarme; modificato dal complemento 1, in vigore dall'8 ottobre 2022 (Add.162 Emend.1). |
| Regolamento UNECE n. 165 | Regolamento UNECE n. 165, del 19 gennaio 2023, sulle disposizioni uniformi per l'omologazione di sistemi di avviso in retromarcia (Add.164). |

13 Codici standard dell'OCSE

| Codice OCSE n. | Titolo |
|---|---|
| Codici standard dell'OCSE conformemente all'allegato 1 della decisione del luglio 2014 del consiglio dell'OCSE. | |
| Codice 3 | Prove ufficiali delle strutture di protezione montate sulle trattrici agricole e forestali (prova dinamica delle punti di ancoraggio delle cinture di sicurezza). |
| Codice 4 | Prove ufficiali delle strutture di protezione montate sulle trattrici agricole e forestali (prova statica delle punti di ancoraggio delle cinture di sicurezza). |
| Codice 5 | Prove ufficiali della misura della rumorosità all'altezza dell'orecchio del conducente delle trattrici agricole e forestali. |
| Codice 6 | Prove ufficiali delle strutture di protezione montate anteriormente sulle trattrici agricole e forestali a ruote a carreggiata stretta. |
| Codice 7 | Prove ufficiali delle strutture di protezione montate posteriormente sulle trattrici agricole e forestali a ruote a carreggiata stretta. |
| Codice 8 | Prove ufficiali delle strutture di protezione montate sulle trattrici agricole e forestali a cingoli. |

| Codice OCSE n. | Titolo |
|----------------|---|
| Codice 9 | Prove ufficiali delle strutture di protezione montate sui movimentatori telescopici (prova della struttura di protezione, dei carri con raggio d'azione variabile per ogni terreno e per uso agricolo e forestale, contro la caduta di oggetti e contro il ribaltamento). |
| Codice 10 | Prove ufficiali delle strutture di protezione contro la caduta di oggetti montate sulle trattrici agricole e forestali. |

14 Norme europee

| EN n. | Titolo |
|-------------|---|
| EN 3 | Estintori d'incendio portatili; agente antincendio, protezione dell'ambiente, proprietà, requisiti di prestazione e prove, edizioni EN-3-7:2004 + A1:2007, EN-3-8:2006 e EN3-10:2009. |
| EN 1501-1 | Veicoli raccolta rifiuti – Requisiti generali e di sicurezza – Parte 1: veicoli raccolta rifiuti a caricamento posteriore. Edizione EN 1501-1:2011. |
| EN ISO 7731 | Ergonomia – Segnali di pericolo per luoghi pubblici e aree di lavoro – Segnali acustici di pericolo. Edizione EN ISO 7731:2008. |
| EN 12640 | Sicurezza del carico sui veicoli stradali – Punti di ancoraggio sui veicoli commerciali per il trasporto di merci – Requisiti minimi e prove, edizione EN 12640:2001. |
| EN 12642 | Sicurezza del carico di veicoli stradali – Struttura della carrozzeria di veicoli commerciali - Requisiti minimi. Edizione EN 12642:2017. |
| EN 60034 | Macchine elettriche rotanti per veicoli ferroviari e stradali, edizione EN 60034-1:2010. |

15 Norme DIN

| Norma DIN n. | Titolo |
|--------------|--|
| DIN 13164 | Kit di pronto soccorso, contenuto – Materiale di pronto soccorso, edizione gennaio 1998. |

2 Autoveicoli di lavoro e motori di lavoro

21 Normativa UE

| Atto legislativo di base UE | Titolo e data di pubblicazione dell'atto legislativo di base nonché atti modificativi con date di pubblicazione |
|-----------------------------|--|
| Direttiva 97/68/CE | Direttiva 97/68/CE del Parlamento Europeo e del Consiglio, del 16 dicembre 1997, concernente il ravvicinamento delle legislazioni degli Stati membri relative ai provvedimenti da adottare contro l'emissione di inquinanti gassosi e particolato inquinante prodotti dai motori a combustione interna destinati |

| Atto legislativo di base UE | Titolo e data di pubblicazione dell'atto legislativo di base nonché atti modificativi con date di pubblicazione |
|-----------------------------|--|
| | all'installazione su macchine mobili non stradali. GU L 59 del 27.2.1998, pag. 1; modificata da ultimo dal regolamento (UE) 2016/1628, GU L 252 del 16.9.2016, pag. 53. |
| Regolamento (UE) 2016/1628 | Regolamento (UE) 2016/1628 del Parlamento europeo e del Consiglio, del 14 settembre 2016, relativo alle prescrizioni in materia di limiti di emissione di inquinanti gassosi e particolato inquinante e di omologazione per i motori a combustione interna destinati alle macchine mobili non stradali, e che modifica i regolamenti (UE) n. 1024/2012 e (UE) n. 167/2013 e modifica e abroga la direttiva 97/68/CE, GU L 252 del 16.9.2016, pag. 53; modificato da ultimo dal regolamento (UE) 2022/992, GU L 169 del 27.6.2022, pag. 43. |
| Regolamento (UE) 2017/654 | Regolamento delegato (UE) 2017/654 della Commissione, del 19 dicembre 2016, che integra il regolamento (UE) 2016/1628 del Parlamento europeo e del Consiglio, in relazione ai requisiti tecnici e generali relativi ai limiti di emissione e all'omologazione per i motori a combustione interna destinati alle macchine mobili non stradali; GU L 102 del 13.4.2017, pag. 1; modificato da ultimo dal regolamento delegato (UE) 2021/1398, GU L 299 del 24.8.2021, pag. 1. |
| Regolamento (UE) 2017/655 | Regolamento delegato (UE) 2017/655 della Commissione del 19 dicembre 2016 che integra il regolamento (UE) 2016/1628 del Parlamento europeo e del Consiglio per quanto riguarda il monitoraggio delle emissioni di inquinanti gassosi da motori a combustione interna in servizio installati su macchine mobili non stradali, GU L 102 del 13.4.2017, pag. 334; modificato da ultimo dal regolamento (UE) 2022/2387, GU L 316 del 8.12.2022, pag. 1. |
| Regolamento (UE) 2017/656 | Regolamento di esecuzione (UE) 2017/656 della Commissione del 19 dicembre 2016 che stabilisce i requisiti amministrativi relativi ai limiti di emissione e all'omologazione di motori a combustione interna destinati alle macchine mobili non stradali in conformità al regolamento (UE) 2016/1628 del Parlamento europeo e del Consiglio; GU L 102 del 13.4.2017, pag. 364; modificato dal regolamento (UE) 2018/988, GU L 182 del 18.7.2018, pag. 46. |

22 Regolamenti UNECE

| Regolamento UNECE | Titolo del regolamento con complementi |
|---|---|
| Regolamento UNECE n. 96 | Regolamento UNECE n. 96, del 15 dicembre 1995, sulle disposizioni uniformi relative all'omologazione di motori per trattori agricoli e forestali nonché per macchine mobili non stradali, per quanto concerne le emissioni di inquinanti prodotti dal motore; modificato da ultimo dalla serie d'emendamento 05, in vigore dal 29 dicembre 2018 (Add.95 Rev.3 Emend.2). |
| Regolamento UNECE n. 120 ⁹⁹³ | Regolamento UNECE n. 120, del 6 aprile 2005, sulle disposizioni uniformi relative all'omologazione di motori a combustione interna per trattori agricoli e forestali nonché per macchine mobili non stradali per quanto concerne la misurazione della potenza effettiva, della coppia effettiva e del consumo specifico di carburante; modificato da ultimo dalla serie d'emendamento 02, in vigore dal 29 dicembre 2018 (Add.119 Rev.2). |

⁹⁹³ RU 2011 891

Allegato 3⁹⁹⁴

⁹⁹⁴ Abrogato dal n. II cpv. 2 dell'O del 10 giu. 2005, con effetto dal 1° ott. 2005 (RU **2005** 4111).

Allegato 4⁹⁹⁵

(art. 45 cpv. 1, 62 cpv. 2, 68 cpv. 3 e 4, 90 cpv. 1, 92 cpv. 2, 117 cpv. 2, 123a cpv. 2)

Tavole e segnali

1 Disco che indica la velocità massima

(art. 117 cpv. 2, 62 cpv. 2, 144 cpv. 7 e 195 cpv. 5)



Il disco è provvisto di cifre nere su fondo bianco e di un bordo rosso. Può essere retro-riflettente.

| | Veicoli a motore a due ruote, tricicli a motore, quadricicli a motore e quadricicli leggeri a motore nonché rimorchi | Altri veicoli |
|---------------------------|--|---------------|
| Diametro del disco | 10 cm | 20 cm |
| Larghezza del bordo rosso | 1,2 cm | 2,5 cm |
| Cifre | | |
| Altezza | 4 cm | 8 cm |
| Larghezza | 2 cm | 4 cm |
| Larghezza del tratto | 0,5 cm | 1 cm |

⁹⁹⁵ Aggiornato dal n. II delle O del 2 set. 1998 (RU **1998** 2352), del 6 set. 2000 (RU **2000** 2433), dal n. I dell'O del 20 set. 2002 (RU **2002** 3176), dal n. II dell'O del 16 gen. 2008 (RU **2008** 355), dal n. II cpv. 1 del 14 ott. 2009 (RU **2009** 5705) e dal n. II dell'O del 2 mar. 2012, in vigore dal 1° mag. 2012 (RU **2012** 1825).

2 Segnale per veicoli dei motulesi

(art. 92 cpv. 2)



Il fondo è di colore blu, il simbolo è bianco

| | |
|-----------------------|--------|
| Lato del quadrato | 8 cm |
| Altezza del simbolo | 6,5 cm |
| Larghezza del simbolo | 6,5 cm |
| Larghezza del tratto | 0,4 cm |

3 Segnale per veicoli degli audiolesi

(art. 92 cpv. 2)

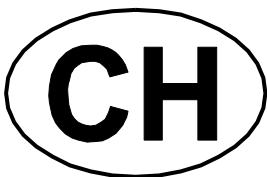


Il fondo del segnale quadrato (lunghezza del lato = 8 cm) è blu, il simbolo è bianco.

4 Sigla distintiva di nazionalità svizzera

(art. 45 cpv. 1)

La sigla di nazionalità è composta da due grandi lettere latine «CH». Le lettere, di colore nero, devono essere applicate su un fondo bianco di forma ellittica con l'asse principale orizzontale.

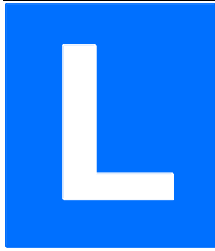


| | |
|-------------------------|---------|
| Dimensioni minime: | |
| Altezza dell'ellisse | 11,5 cm |
| Larghezza dell'ellisse | 17,5 cm |
| Altezza delle lettere | 8 cm |
| Larghezza delle lettere | 4 cm |
| Larghezza del tratto | 1 cm |

5 Contrassegno per veicoli a motore adibiti a corse di esercitazione

(art. 27 cpv. 1 ONC)

La targhetta quadrata deve essere applicata sul dietro del veicolo, il più verticalmente possibile e in maniera ben visibile. Il fondo della targhetta è blu, la lettera «L» è bianca.

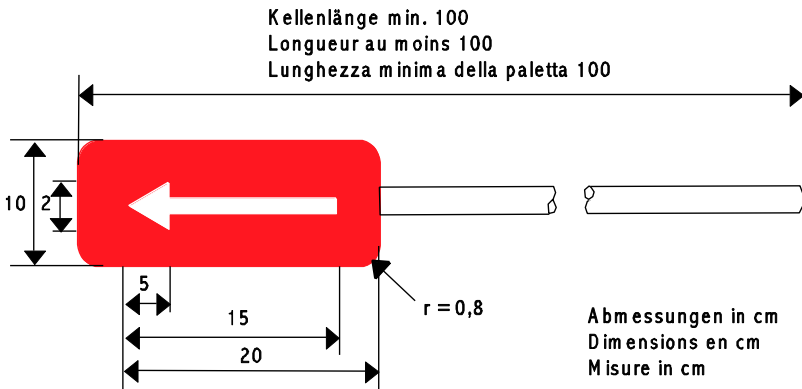


| | Dimensioni della targhetta «L» per: | |
|----------------------|-------------------------------------|--|
| | Veicoli a quattro ruote | Veicoli a motore a due ruote, tricicli a motore, quadricicli motore e quadricicli leggeri a motore |
| Lato del quadrato | 16,0 cm | 12,0 cm |
| Altezza della «L» | 10,0 cm | 8,0 cm |
| Larghezza della «L» | 6,0 cm | 5,0 cm |
| Larghezza del tratto | 2,0 cm | 1,5 cm |

6 Paletta per indicare la direzione

(art. 90 cpv. 1)

La paletta reca una freccia bianca su fondo rosso, i due colori devono essere di materia retroriflettente.



7 Segnali per trasporto di scolari

(art. 123a cpv. 2)



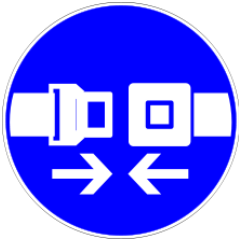
Il fondo della targhetta quadrata con angoli arrotondati è giallo chiaro (giallo selettivo) o giallo (arancione), il simbolo e il bordo sono neri. Il simbolo deve corrispondere al segnale di pericolo 1.23.

Lunghezza del lato 40 cm

Larghezza del bordo 2 cm

7a Esempi di cartelli d'indicazione concernenti l'obbligo di allacciarsi la cintura di sicurezza

(art. 3a cpv. 3 ONC)



I simboli sono di colore bianco, il fondo è blu.

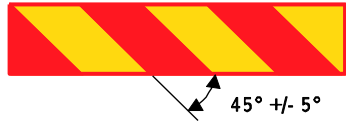
8 Tavole posteriori di demarcazione per determinati autoveicoli

(art. 68 cpv. 3)

Disposizione I



Disposizione II



Disposizione III



rot fluoreszierend
rouge fluorescent
rosso fluorescente

gelb retroreflektierend
jaune rétro réfléchissant
giallo retroriflettente

100 mm +/- 2,5 mm



Disposizione IV



9 Tavole posteriori di demarcazione per rimorchi e semirimorchi

(art. 68 cpv. 3)

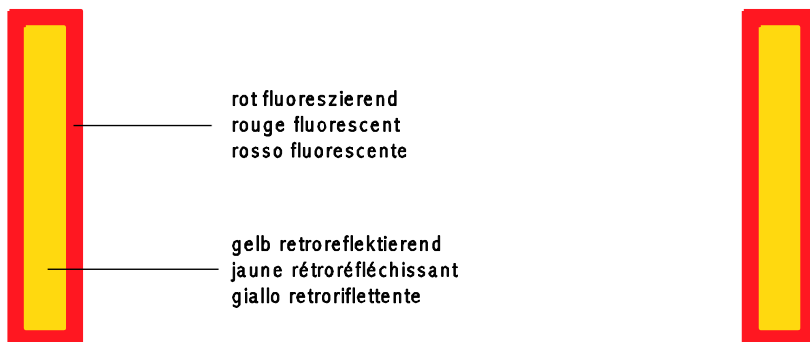
Disposizione I



Disposizione II



Disposizione III

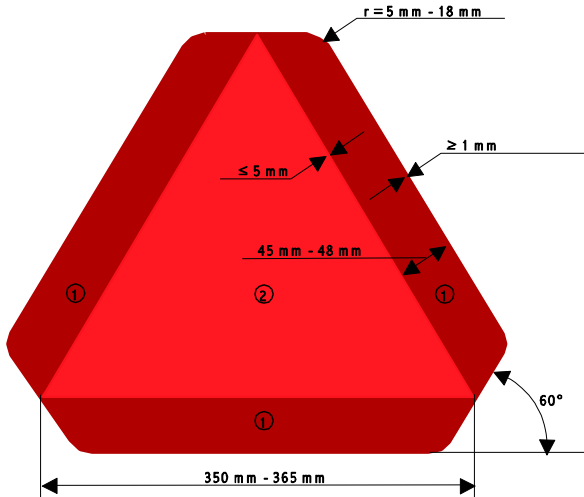


Disposizione IV



10 Cartello di demarcazione posteriore per veicoli con una velocità massima di 45 km/h

(art. 68 cpv. 4)



- (1) materiale rosso retroriflettente o catarifrangente a forma di prisma (classe 1 e classe 2)
 (2) materiale rosso fluorescente (classe 1) o rosso retroriflettente (classe 2)

Collocazione

In larghezza:

Se è montato solo un cartello di demarcazione posteriore, esso deve trovarsi sulla metà sinistra o sull'asse longitudinale del veicolo

In altezza:

Il bordo inferiore deve trovarsi almeno a 0,25 m dal suolo;
 il bordo superiore deve trovarsi al massimo a 1,50 m dal suolo.

Due cartelli di demarcazione vanno collocati simmetricamente rispetto all'asse longitudinale del veicolo e alla medesima altezza dal suolo.

Eccezioni:

Se, per ragioni tecniche o di uso, i cartelli di demarcazione posteriore non possono essere applicati all'altezza prescritta su veicoli speciali, segnatamente su veicoli di lavoro, i dispositivi devono essere collocati il più vicino possibile ai punti prescritti.

11 Segnale per il traffico S

(art. 1 dell' O del 20 set. 2002 sul traffico, OTS⁹⁹⁶)

Il segnale deve essere applicato sul davanti e sul dietro del veicolo o della combinazione di veicoli, il più verticalmente possibile e in maniera ben visibile. Il fondo del segnale quadrato è rosso, la lettera «S» è gialla. Le dimensioni minime sono:



| | |
|-----------------------|-------------------------|
| Lato del quadrato: | 25 cm |
| Altezza della «S»: | $\frac{2}{3}$ del lato |
| Larghezza della «S»: | $\frac{1}{2}$ del lato |
| Larghezza del tratto: | $\frac{1}{10}$ del lato |

⁹⁹⁶ RS 741.631

Allegato 5⁹⁹⁷
(art. 50 cpv. 2, 52 cpv. 5, 177 cpv. 3)

Misurazione del fumo, dei gas di scarico e dell'evaporazione

1 Misurazione del fumo dei motori ad accensione per compressione

11 Misurazione con motore sotto sforzo

- 111 In occasione della procedura di approvazione del tipo di autoveicoli con motore ad accensione per compressione deve essere eseguita una misurazione con motore sotto sforzo conformemente al regolamento (CE) n. 715/2007, al regolamento UNECE n. 83 o al regolamento UNECE n. 24. Non è necessaria alcuna misurazione con motore sotto sforzo per gli autoveicoli i cui motori ad accensione per compressione soddisfano il regolamento (CE) n. 595/2009, i requisiti della direttiva 97/68/CE per quanto concerne la fase IV o il regolamento (UE) 2016/1628.
- 112 In occasione della procedura di approvazione del tipo di trattori, carri di lavoro e carri con motore ad accensione per compressione è sufficiente eseguire una misurazione con motore sotto sforzo conformemente alla direttiva 77/537/CEE. Non è necessaria alcuna misurazione con motore sotto sforzo per i veicoli i cui motori ad accensione per compressione soddisfano i requisiti della direttiva 97/68/CE per quanto concerne la fase IV o il regolamento (UE) 2016/1628.
- 113 Inoltre si deve sempre effettuare una misurazione con accelerazione del motore, conformemente al numero 12. Il risultato di questa misurazione deve essere iscritto nel certificato di approvazione del tipo o nella scheda tecnica oppure, per i veicoli non omologati, nella licenza di circolazione.
- 114 Le disposizioni dei numeri 111 a 113 si applicano anche ai veicoli dispensati dall'approvazione del tipo.

12 Misurazione dell'opacità secondo il metodo dell'accelerazione libera

- 121 La misurazione dell'opacità in accelerazione libera per autoveicoli deve avvenire conformemente all'allegato IV della direttiva 77/537/CEE o all'allegato 5 del regolamento UNECE n. 24. Non è necessaria alcuna misurazione dell'opacità per gli autoveicoli i cui motori ad accensione per compressione

⁹⁹⁷ Aggiornato dai n. II delle O del 2 set. 1998 (RU **1998** 2352), del 6 set. 2000 (RU **2000** 2433), del 21 ago. 2002 (RU **2002** 3218), del 16 giu. 2003 (RU **2003** 1819), dal n. II cpv. 1 dell'O del 10 giu. 2005 (RU **2005** 4111), dai n. II delle O del 28 mar. 2007 (RU **2007** 2109), del 16 gen. 2008 (RU **2008** 355), dal n. II cpv. 1 del dell'O del 14 ott. 2009 (RU **2009** 5705), dal n. II dell'O del 2 mar. 2012 (RU **2012** 1825), dal n. II cpv. 2 dell'O del 21 gen. 2015 (RU **2015** 465), dal n. II cpv. 1 delle O del 16 nov. 2016 (RU **2016** 5133), del 21 nov. 2018 (RU **2019** 253) e dal n. II dell'O del 17 dic. 2021, in vigore dal 1° apr. 2022 (RU **2022** 14).

sono conformi al regolamento (CE) n. 595/2009, ai requisiti della direttiva 97/68/CE per quanto concerne la fase IV o al regolamento (UE) 2016/1628.

- 122 La misurazione dell'opacità in accelerazione libera per motoveicoli, quadricicli leggeri a motore, quadricicli a motore e tricicli a motore deve avvenire conformemente al regolamento (UE) n. 168/2013 e all'allegato III del regolamento delegato (UE) n. 134/2014. Non è necessaria alcuna misurazione dell'opacità per le motoslitte.

13 Controllo visivo del fumo

- 131 Se la vigilanza del traffico consente di accertare che un veicolo emette prolungatamente scie di fumo nettamente visibili, deve essere effettuato o ordinato dalle autorità di immatricolazione un controllo successivo del gas di scarico conformemente all'articolo 36.
- 132 Un'emanazione di fumo momentanea, ad esempio avviando il motore, accelerando, cambiando marcia o disinserendo il freno motore, come anche una leggera emissione di fumo oltre 1000 m di altitudine sono trascurabili.

2 Misurazione del fumo, dei gas di scarico e dell'evaporazione

21 Procedimento e valori limite

- 211 Gli autoveicoli con motore ad accensione comandata o ad accensione per compressione, sempre che rientrino nel rispettivo campo d'applicazione, devono soddisfare le seguenti prescrizioni:
- a. regolamento (CE) n. 715/2007 o regolamento UNECE n. 83;
 - b. regolamento (CE) n. 595/2009 o regolamento UNECE n. 49.
- 211.1 Sono eccezzuati:
- a. gli autoveicoli con una velocità massima per costruzione non superiore a 25 km/h;
 - b. gli autoveicoli di lavoro;
 - c. i carri con motore;
 - d. i trattori;
 - e. i veicoli cingolati.
- 211.2 Per i veicoli della categoria M1 adibiti a uno scopo speciale (regolamento (UE) 2018/858), che sono costruiti in base a veicoli di un'altra categoria, in materia di emissioni di gas di scarico è sufficiente che adempiano le condizioni applicabili al veicolo di base.
- 211a I motori ad accensione comandata e ad accensione per compressione di autoveicoli di lavoro e i motori di lavoro devono soddisfare la direttiva 97/68/CE, il regolamento (UE) 2016/1628 o il regolamento UNECE n. 96.
- 211a.1 ...
- 211a.2 Se veicoli delle categorie M o N conformi al regolamento (CE) n. 715/2007 o al regolamento UNECE n. 83 sono trasformati a posteriori in autoveicoli di lavoro o la loro velocità massima è ridotta senza modificarne l'equipaggia-

mento rilevante per i gas di scarico, è sufficiente che soddisfino le esigenze in materia di emissioni di gas di scarico applicabili al veicolo di base.

- 211b I motori ad accensione comandata e ad accensione per compressione di trattori e carri con motore devono soddisfare:
- la direttiva 97/68/CE,
 - la direttiva 2000/25/CE,
 - il regolamento (UE) 2016/1628,
 - il regolamento (UE) n. 167/2013 e il regolamento delegato (UE) 2015/96,
 - il regolamento (UE) n. 167/2013 e il regolamento delegato (UE) 2018/985, o
 - il regolamento UNECE n. 96.
- 211b.1 Sono eccettuati i motori di veicoli la cui velocità massima per costruzione è inferiore a 6 km/h.
- 211c I motori ad accensione per compressione di autocarri aventi un peso totale fino a 7,50 t e una velocità massima fino a 45 km/h è sufficiente che soddisfino la direttiva 97/68/CE o il regolamento UNECE n. 96. In questo caso devono essere muniti di un filtro antiparticolato conforme all'OIAI⁹⁹⁸ o di un sistema equivalente in termini di emissioni.
- 212 I motoveicoli, i quadricicli leggeri a motore, i quadricicli a motore e i tricicli a motore con motore ad accensione per compressione o ad accensione comandata devono soddisfare il regolamento (UE) n. 168/2013 e il regolamento delegato (UE) n. 134/2014. Sono eccettuate le motoslitte. In caso di trasformazione a posteriori di quadricicli leggeri a motore e quadricicli a motore in cingolati si applicano le esigenze in materia di emissioni di gas di scarico applicabili al veicolo di base. La prova presentata per il veicolo di base rimane valida.
- 212a I motori ad accensione comandata e ad accensione per compressione di motoslitte, monoassi e carri a mano provvisti di motore devono soddisfare il regolamento (UE) 2016/1628 o il regolamento UNECE n. 96.
- 213 Per i motori ad accensione comandata e ad accensione per compressione di veicoli a motore con un peso totale fino a 12,0 t e una velocità massima per costruzione non superiore a 45 km/h è sufficiente che sia rispettato il regolamento (UE) 2016/1628 o il regolamento UNECE n. 96.
- 214 I ciclomotori con motore ad accensione comandata devono essere conformi all'OEA 4⁹⁹⁹. Sono eccettuati i ciclomotori per i quali sussiste un'omologazione conforme ai requisiti del capitolo 5 della direttiva 97/24/CE almeno nella versione della direttiva 2013/60/UE o che soddisfano il regolamento (UE) n. 168/2013 e il regolamento delegato (UE) n. 134/2014.

⁹⁹⁸ RS 814.318.142.1

⁹⁹⁹ RS 741.435.4

- 215 Il DATEC può riconoscere anche altri metodi di misurazione dei gas di scarico e dell'evaporazione non recati nei numeri 211–214 se tali misurazioni sono effettuate secondo norme equivalenti alle prescrizioni svizzere.
- 216 I numeri 211, 211a, 211b, 211c, 212, 213 e 215 si applicano anche ai veicoli dispensati dall'approvazione del tipo.

22 Esami singoli

Nel caso di esami singoli di autoveicoli leggeri si deve di norma effettuare un esame successivo dei gas di scarico conformemente all'articolo 36, utilizzando apparecchi di misurazione omologati.

23 Riconduzione dei gas del carter

- 231 I gas e i vapori del carter di motori ad accensione per compressione devono essere convogliati al motore fino alla loro combustione completa.
- 232 In mancanza di altre disposizioni si procede al controllo a vista. Sono esaminati il montaggio e lo stato delle parti e degli impianti, come condotte, chiusure a vite, coperchi, ecc., che servono alla combustione dei gas e dei vapori riconvogliati dal carter.

Allegato 6¹⁰⁰⁰
(art. 53 cpv. 1, 177 cpv. 1)

Misurazione del rumore

1 Portata

11 Procedimento e valori limite

- 111 I veicoli a motore devono adempiere, per quanto concerne la misurazione del rumore, le esigenze corrispondenti alla loro classificazione e alla loro suddivisione in categorie. Il risultato è determinante per l'ammissione del veicolo. Per i veicoli a propulsione elettrica si può rinunciare alla misurazione del rumore se quest'ultimo non disturba o non dà fastidio.
- 111.1 I veicoli delle categoria M e N devono soddisfare le seguenti prescrizioni:
- direttiva 70/157/CEE;
 - regolamento (UE) n. 540/2014;
 - regolamento UNECE n. 51; o
 - regolamento UNECE n. 59.
- 111.11 I seguenti veicoli sono esclusi dal numero 111.1 e devono adempiere le esigenze del numero 111.4:
- autoveicoli di lavoro;
 - carri con motore;
 - veicoli con una velocità massima, per costruzione, non superiore a 25 km/h.
- 111.12 Per i veicoli della categoria M₁ adibiti a uno scopo speciale (regolamento (UE) 2018/858), che sono costruiti in base a veicoli di un'altra categoria, in materia di emissioni sonore è sufficiente che adempiano le condizioni applicabili al veicolo di base.
- 111.2 I trattori devono soddisfare i requisiti del regolamento (UE) n. 167/2013 e del regolamento delegato (UE) 2018/985.
- 111.3 I motoveicoli, i quadricicli leggeri a motore, i quadricicli a motore e i tricicli a motore devono soddisfare le seguenti prescrizioni valide per il tipo di veicolo corrispondente:
- regolamento (UE) n. 168/2013 e regolamento delegato (UE) n. 134/2014; o
 - regolamento UNECE n. 41.

¹⁰⁰⁰ Aggiornato dal n. II delle O del 2 set. 1998 (RU **1998** 2352), del 21 ago. 2002 (RU **2002** 3218), dal n. II cpv. 1 dell'O del 10 giu. 2005 (RU **2005** 4111), dal n. I dell'O del 22 ott. 2008 (RU **2008** 5567), dal n. II cpv. 1 dell'O del 14 ott. 2008 (RU **2009** 5705), dal n. I 1 dell'O dell'8 set. 2010 concernente la modifica di determinate disposizioni riguardanti gli strumenti di misurazione delle immissioni (RU **2010** 4489), dal n. II dell'O del 2 mar. 2012 (RU **2012** 1825), dal n. II cpv. 1 delle O del 16 nov. 2016 (RU **2016** 5133), del 21 nov. 2018 (RU **2019** 253) e dal n. II dell'O del 17 dic. 2021, in vigore dal 1° apr. 2022 (RU **2022** 14).

- 111.31 Ai veicoli a propulsione esclusivamente elettrica si applicano i valori limite di cui al numero 37.
- 111.4 Tutti gli altri veicoli devono soddisfare i numeri 3, 42 e 44. Sono eccettuati:
- i ciclomotori per i quali sussiste un'omologazione conforme alle esigenze tecniche del regolamento (UE) n. 168/2013 e del regolamento delegato (UE) n. 134/2014 che conferma l'osservanza del valore limite determinante conformemente al numero 37;
 - i veicoli cingolati e i veicoli con cerchiatura metallica (ad es. rulli compressori) e i monoassi che rispettano le esigenze di cui al numero 112;
 - i veicoli di lavoro che rientrano nel campo d'applicazione dell'allegato 1 numero 11 dell'ordinanza del DATEC del 22 maggio 2007¹⁰⁰¹ sul rumore delle macchine all'aperto (ORMAp), se i loro motori figurano nell'ORMAp.
- 112 Per i veicoli cingolati e i veicoli con cerchiatura metallica (ad es. rulli compressori) e i monoassi è sufficiente una misurazione a veicolo fermo conformemente al numero 4; il risultato di questa misurazione è determinante per l'ammissione. Il risultato e il regime di misurazione sono iscritti nel certificato di approvazione del tipo o nella scheda tecnica oppure, per i veicoli non omologati, nella licenza di circolazione.
- 113 Per i generi di veicoli non menzionati nel numero 112 si procede inoltre a una misurazione a veicolo fermo conformemente al numero 4. Il risultato e il regime di misurazione sono iscritti nel certificato di approvazione del tipo o nella scheda tecnica oppure, per i veicoli non omologati, nella licenza di circolazione.
- 114 I rumori dell'aria compressa sono misurati a veicolo fermo conformemente al numero 4.
- 115 I numeri 111 a 114 si applicano anche all'esame singolo che precede la prima messa in circolazione dei veicoli dispensati dall'approvazione del tipo.

12 Esami singoli

Nel caso di esami singoli è eseguita una misurazione a veicolo fermo conformemente al numero 4. I valori iscritti nel certificato di approvazione del tipo o nella scheda tecnica oppure nella licenza di circolazione possono essere superiori al massimo di 5 dB(A) per la misurazione in prossimità dello scappamento e di 2 dB(A) per la «misurazione a 7 metri». Può essere ordinata una misurazione aggiuntiva con veicolo in marcia.

13 Esame di conformità

La verifica dei veicoli per quanto concerne la loro conformità con le prescrizioni del presente allegato avviene secondo l'OATV.

¹⁰⁰¹ RS 814.412.2

2 Strumenti di misurazione

21 Strumenti di misurazione

- 211 Gli strumenti di misurazione del rumore sottostanno alle disposizioni dell'ordinanza del 15 febbraio 2006¹⁰⁰² sugli strumenti di misurazione e alle prescrizioni esecutive corrispondenti del Dipartimento federale di giustizia e polizia.
- 212 La misurazione è effettuata tramite la valutazione del livello sonoro secondo la curva ponderale A (L_A) e i tempi di «risposta rapida»; il risultato è espresso in decibel A, abbreviato in dB(A).

22 Contagiri

- 221 Per la determinazione del regime di rotazione va utilizzato almeno un contagiri della classe 2,0 secondo la norma EN 60051-1, 2017, Strumenti di misura elettrici indicatori analogici ad azione diretta e relativi accessori – Parte 1: Definizioni e prescrizioni generali comuni a tutte le parti. Non può essere utilizzato il contagiri del veicolo.
- 222 Il buon funzionamento dei contagiri dev'essere verificato ogni due anni dal METAS.

3 Misurazione con il veicolo in marcia

31 Luogo della misurazione

- 311 Le misurazioni del rumore sono eseguite su uno spazio libero il più pianeggiante possibile. Lo spazio deve disporre (almeno tra le linee AA' e BB') di un rivestimento stradale in cemento o asfalto. Non deve essere coperto di neve e non deve cagionare un rumore eccessivo degli pneumatici. I due lati della corsia CC' devono essere bordati di un rivestimento stradale largo almeno 10,00 m.
- 312 Nel raggio di 20,00 m attorno ai microfoni non devono esservi oggetti che riflettono il rumore e gli ostacoli rilevanti devono distare almeno 50,00 m.

32 Rumori perturbatori e influsso del vento

- 321 Le misurazioni devono essere eseguite il più possibile con tempo calmo. Il microfono deve essere protetto dal vento con dispositivo speciale.
- 322 Il livello dei rumori di fondo e degli altri rumori che non provengono dal veicolo, come anche gli eventuali effetti del vento devono essere inferiori di almeno 10 dB(A) a quelli del veicolo.
- 323 Durante la misurazione, tra il veicolo e i microfoni e immediatamente dietro questi ultimi non deve trovarsi nessuna persona.

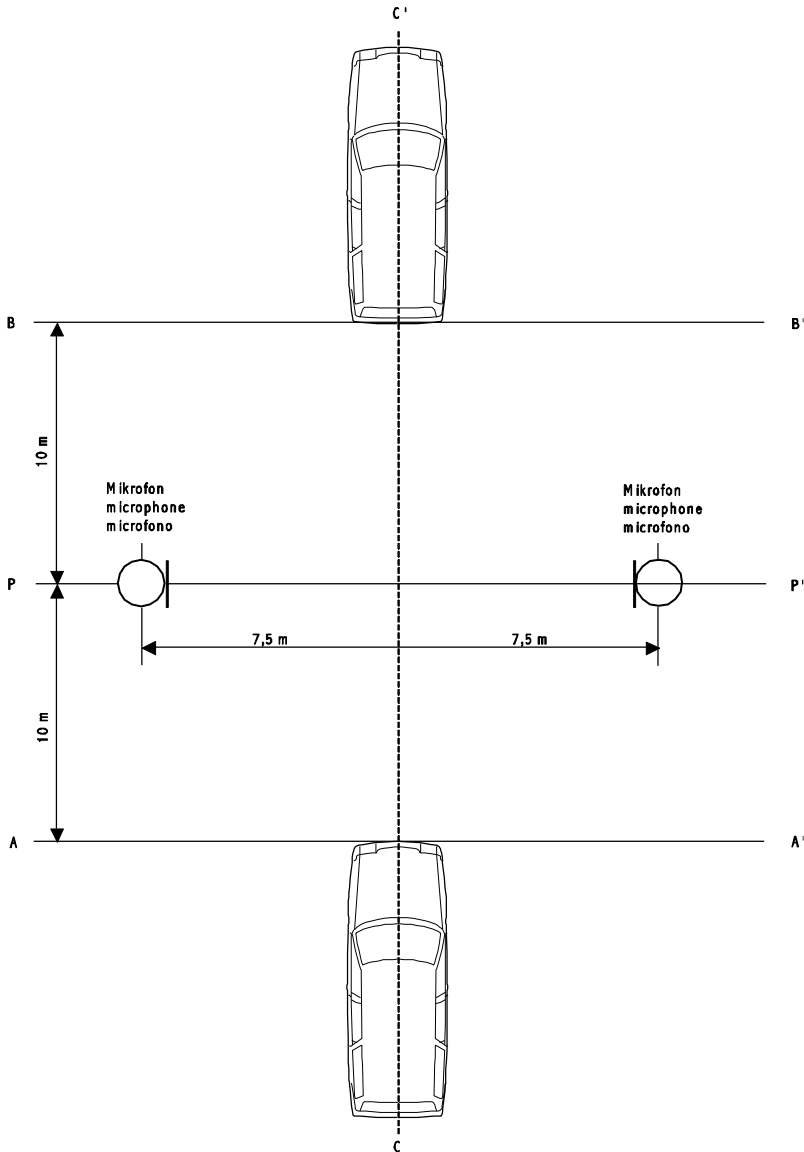
¹⁰⁰² RS 941.210

33 Condizioni di misurazione

- 331 Le misurazioni devono essere eseguite sul veicolo vuoto, occupato soltanto dal conducente e, salvo nel caso di veicoli indivisibili, senza il rimorchio o il semirimorchio.
- 332 Prima di eseguire la misurazione, il motore deve essere spinto alle condizioni normali di funzionamento, in particolare per quanto concerne le temperature, le regolazioni, le candele, il o i carburatori e altri elementi. Se i ventilatori sono a comando automatico, non è permesso intervenire sul funzionamento di tale dispositivo in occasione della misurazione del rumore.
- 333 Nei veicoli pluritraccia motrici, è utilizzata soltanto la trasmissione prevista per la guida normale su strada.
- 334 Gli pneumatici devono essere di un tipo normalmente montato dal costruttore sul veicolo; essi devono essere gonfiati alla pressione o alle pressioni previste per il veicolo a vuoto.

Figura 1

Posizione del microfono per la misurazione del rumore con il veicolo in marcia



34 Posizione dei microfoni

- 341 Il microfono è collocato a 1,20 m \pm 0,10 m sopra il suolo a una distanza di 7,50 m \pm 0,20 m dall'asse di marcia CC' del veicolo (fig. 1). L'asse di sensibilità massima deve essere orizzontale e perpendicolare al percorso del veicolo (linea CC').
- 342 Sulla pista di prova sono tracciate due linee AA' e BB' parallele alla linea PP' e situate rispettivamente a 10 m anteriormente e posteriormente a quest'ultima. Il veicolo deve avvicinarsi a velocità stabilizzata, alle condizioni specificate al numero 35, fino alla linea AA'. In questo punto il conducente accelera al massimo (per veicoli con cambio automatico senza azionare il dispositivo «kick-down») fino a quando la parte posteriore del veicolo abbia superato la linea BB'; a questo momento lascerà l'acceleratore, rispettivamente la manopola girevole del gas. La massima intensità sonora accertata vale come risultato.
- 343 Per i veicoli indivisibili non è tenuto conto dell'elemento rimorchiato (ad es. semirimorchio, rimorchio) per il passaggio della linea BB'.

35 Metodo di misurazione e condizioni di funzionamento dei veicoli

- 351 Autoveicoli di lavoro e trattori con una velocità massima, per costruzione, superiore a 45 km/h
- 351.1 Velocità di avvicinamento
- 351.11 Per i veicoli con cambio di velocità automatico e che presentano più possibilità di marcia avanti, la velocità regolare d'avvicinamento deve corrispondere, allorchando la leva di selezione è in posizione corretta, alla minore delle velocità seguenti:
- tre quarti della velocità massima per costruzione (misurata al regime massimo al quale il motore sviluppa la potenza utile massima);
 - 50 km/h.
- 351.12 Se, in occasione del controllo di veicoli con cambio di velocità automatico e più di due rapporti distinti, si inserisce il rapporto più breve, il costruttore può optare per una delle due procedure seguenti:
- aumentare la velocità del veicolo fino a 60 km/h al massimo per evitare tale passaggio al rapporto più breve; oppure
 - mantenere la velocità a 50 km/h, ma limitando l'alimentazione con carburante del motore a 95 per cento al massimo della quantità necessaria per il pieno carico; questa condizione è considerata soddisfatta;
 - nel caso di motori ad accensione comandata, allorchando l'angolo di apertura della valvola è del 90 per cento,
 - nel caso dei motori ad accensione per compressione, allorchando lo spostamento della cremagliera della pompa a iniezione è limitato a 90 per cento della sua corsa.

- 351.13 Se l'autoveicolo ha il cambio di velocità automatico senza selettore manuale per la marcia avanti, il veicolo viene controllato a diverse velocità di avvicinamento: 30, 40 e 50 km/h; la velocità non deve tuttavia superare i tre quarti della velocità massima per costruzione¹⁰⁰³. È determinante il livello sonoro massimo misurato.
- 351.2 Scelta del rapporto del cambio di velocità
- 351.21 Cambio non automatico a comando manuale (si applica anche al cambio a comando manuale con convertitore di coppia).
- 351.211 Gli autoveicoli leggeri con cambio di velocità che non abbia più di quattro rapporti di marcia avanti sono controllati sul secondo rapporto.
- 351.212 Gli autoveicoli leggeri con cambio di velocità che abbia più di quattro rapporti (tutte le possibilità di marcia avanti) sono controllati in successione sul secondo e terzo rapporto. Devono essere presi in considerazione soltanto i rapporti globali destinati a un'utilizzazione normale su strada. Si fa la media aritmetica dei due livelli sonori rilevati.
- 351.213 Gli autoveicoli pesanti, il cui numero totale di rapporti (tutte le possibilità di marcia avanti) è X (compresi i rapporti ottenuti per mezzo di un cambio ausiliario o di un asse con diversi rapporti) sono controllati in successione sui rapporti il cui rango è superiore o uguale a $\frac{X}{2}$ (se $\frac{X}{2}$ non corrisponde a un numero intero, è scelto il rapporto immediatamente superiore). È determinante il livello sonoro massimo misurato.
- 351.214 Per gli autoveicoli leggeri non sono prese in considerazione le eventuali marce per l'uso fuoristrada (n. 351.215) né per la determinazione del numero dei rapporti né per la scelta di questi ultimi al momento del controllo. Per gli autoveicoli pesanti non sono presi in considerazione, al momento del controllo, i rapporti che non possono essere innestati senza usare la trasmissione ausiliaria o i rapporti che la inseriscono automaticamente (n. 333).
- 351.215 Le «marce per l'uso fuori strada» sono rapporti del cambio che il costruttore del veicolo designa esplicitamente nella documentazione come rapporti speciali per l'impiego fuori strada. Il presupposto per il riconoscimento di marce fuori strada così definite è tuttavia che il veicolo – caricato con peso totale garantito – riesca ad avviarsi senza difficoltà con il primo rapporto «strada» su una pendenza del 15 per cento e che la velocità massima raggiunta con marce fuori strada non superi 15 km/h.
- Se non è possibile passare direttamente da un rapporto fuori strada a un rapporto «strada», per la misurazione del rumore non sono in alcun caso prese in considerazione le marce fuori strada.

¹⁰⁰³ Nuova espr. giusta il n. I dell'O del 16 nov. 2016, in vigore dal 15 gen. 2017 (RU 2016 5133). Di detta mod. è tenuto conto in tutto il presente testo.

351.22 Cambio di velocità automatico munito di selettore manuale

L'esame è effettuato con il selettore nella posizione raccomandata dal costruttore per la condotta «normale».

352 ...

353 Veicoli a motore con una velocità massima, per costruzione, non superiore a 45 km/h come anche ciclomotori

Il rumore di questi veicoli è misurato mentre percorrono la pista sperimentale fra le linee AA' e BB' alla velocità massima effettiva raggiungibile; se, per motivi di ordine tecnico, questa non può essere raggiunta fra le linee AA' e BB', la pista sperimentale deve essere percorsa alla velocità corrispondente al regime massimo che può essere raggiunto utilizzando il rapporto di demoltiplicazione immediatamente inferiore.

36 Numero delle misurazioni e interpretazione dei risultati

361 Da ogni lato del veicolo deve essere eseguita almeno una serie di due misurazioni.

362 Per tenere conto delle imprecisioni degli apparecchi, i valori letti durante la misurazione devono essere ridotti di 1 dB(A).

363 Le misurazioni sono valide se il divario tra le due misurazioni susseguenti dello stesso lato del veicolo non supera 2 dB(A).

364 Determinante per la valutazione del rumore è il valore corrispondente al massimo livello sonoro misurato. Nel caso in cui questo valore superi di non più di 1 dB(A) quello massimo ammesso per il veicolo da esaminare (n. 37) è eseguita una seconda serie di due misurazioni ciascuna. Per ogni lato del veicolo occorre che tre dei quattro risultati delle due serie di misurazioni così ottenuti non superino i limiti prescritti.

37 Valori limite

I valori limite seguenti non devono essere superati:

| Categoria di veicoli / Fonte di rumore | Valore limite in dB(A) |
|--|------------------------|
| 1. Ciclomotori | 66 |
| 2. Motoveicoli, quadricicli leggeri a motore, quadricicli a motore e tricicli a motore, cfr. n. 111.3 | |
| 3. Motoveicoli, quadricicli leggeri a motore, quadricicli a motore e tricicli a motore con dispositivo di propulsione elettrica e una potenza del motore di: | |
| ≤ 4 kW | 71 |
| > 4 kW | 75 |

| Categoria di veicoli / Fonte di rumore | Valore limite in dB(A) |
|---|---------------------------|
| 4. Autoveicoli leggeri, eccettuati i veicoli di cui ai numeri 8–10, con una velocità massima, per costruzione, di oltre 25 km/h, cfr. n. 111.1 | |
| 5. Autoveicoli leggeri, eccettuati i veicoli di cui ai numeri 8–10, con una velocità massima, per costruzione, di 25 km/h | 77 |
| 6. Autoveicoli pesanti, eccettuati i veicoli di cui ai numeri 8–10, con una velocità massima, per costruzione, di oltre 25 km/h, cfr. n. 111.1 | |
| 7. Autoveicoli pesanti, eccettuati i veicoli di cui ai numeri 8–10, con una velocità massima per costruzione di 25 km/h e con una potenza del motore: | |
| ≤75 kW | 80 |
| >75 – ≤150 kW | 82 |
| >150 kW | 84 |
| 8. Autoveicoli di lavoro con una velocità massima, per costruzione, di: | |
| ≤ 30 km/h | 85 |
| > 30 - ≤ 45 km/h | 86 |
| > 45 km/h | 87 |
| 9. Carri con motore con potenza: | |
| ≤ 150 kW | 84 |
| > 150 kW | 86 |
| 10. Trattori (cfr. n. 111.2) | |

4 Misurazione a veicolo fermo nonché misurazione dei rumori dell'aria compressa

41 Disposizioni generali

411 Luogo delle misurazioni

- 411.1 Le misurazioni hanno luogo con veicolo fermo, in una zona che non presenta perturbazioni importanti.
- 411.2 L'area di misurazione deve essere piana, deve disporre di un rivestimento stradale in cemento o asfalto e non deve essere coperta di neve. Nel caso di veicoli cingolati impiegati unicamente sulla neve, il rumore può essere misurato su un'area ricoperta di una coltre di neve dura.
- 411.3 Nel raggio di 20,00 m attorno al microfono non devono esservi oggetti che riflettono il rumore. Le installazioni di misurazione che non corrispondono a

queste esigenze a causa dell'aspetto geometrico, possono essere utilizzate soltanto se il METAS ha rilevato, nel corso di una perizia, che esse soddisfano condizioni analoghe.

412 Rumori perturbatori e influsso del vento

412.1 I rumori di fondo e altri rumori che non provengono dal veicolo, nonché eventuali effetti del vento, devono essere almeno di 10 dB(A) al disotto dei rumori misurati.

412.2 Sul microfono dev'essere montato un dispositivo di protezione contro il vento.

412.3 Nella zona di misurazione non deve trovarsi alcuna persona, ad eccezione dell'osservatore che manipola l'apparecchio di misurazione.

413 Metodo di misurazione

413.1 Numero delle misurazioni

413.11 Fatto salvo il numero 431, devono essere eseguite almeno due misurazioni da ogni punto. È tenuto conto del valore più elevato di queste due misurazioni.

413.12 Per i rumori dell'aria compressa, è tenuto conto del valore più elevato misurato.

413.2 Collocamento e preparazione del veicolo

413.21 Il veicolo è collocato al centro della zona di prova, con il cambio sul punto morto e senza premere il pedale della frizione.

413.22 Prima di ogni misurazione, il motore dev'essere portato alla temperatura normale di funzionamento.

413.23 I ventilatori di raffreddamento e gli altri aggregati mossi dal motore devono essere in funzione per la durata della misurazione. I ventilatori a commutazione elettromagnetica sono cortocircuitati per le misurazioni e quelli la cui velocità di rotazione è regolata automaticamente vengono messi a punto secondo le istruzioni del costruttore.

42 Misurazione a veicolo fermo con il «metodo di misurazione a 7 metri»

Per i veicoli di cui ai numeri 111.4 e 112, la «misurazione a 7 metri dal veicolo fermo» si fonda sui numeri 42–422.2.

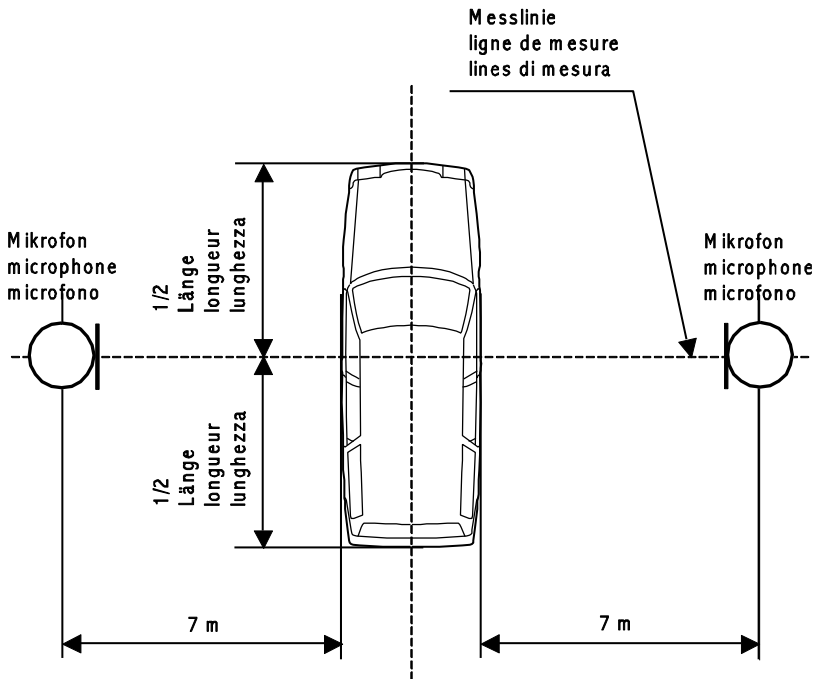
Per i trattori questa misurazione si fonda sul regolamento (UE) n. 167/2013 e sul regolamento delegato (UE) 2018/985.

421 Posizione di misurazione per veicoli giusta i numeri 111.4 e 112

Il microfono è collocato a 1,2 m sopra il suolo e a una distanza di 7,0 m, perpendicolarmente alla sagoma laterale del veicolo, nella mezzeria.

Figura 2

Disposizione per la misurazione



422 Condizioni di funzionamento

- 422.1 Ad eccezione dei veicoli di cui al numero 422.2, la misurazione del rumore è effettuata ai tre quarti del regime massimo stabilizzato al quale il motore sviluppa la potenza utile massima. Se è impossibile, tecnicamente, effettuare la misurazione, la si farà con il regime ancora stabilizzabile il più vicino al regime prescritto.
- 422.2 Se si tratta di veicoli cingolati, di veicoli con cerchiatura metallica (ad es. rulli compressori) e di monoassi, la misurazione del rumore sarà effettuata al regime massimo della potenza utile massima del motore.

423 Valori limite

Per la «misurazione 7 metri» a veicolo fermo non possono essere superati i seguenti valori limite:

| Categoria di veicolo | Valore limite in dB(A) |
|---|------------------------|
| 1. Veicoli cingolati e veicoli con cerchiatura metallica con una potenza del motore di: | |
| < 150 kW | 78 |
| ≥ 150 kW | 80 |
| 2. Monoassi | 80 |

43 Misurazione con veicolo fermo in prossimità dello scappamento

431 Per i veicoli delle categorie M e N, per i motoveicoli, eccettuate le motoslitte, nonché per i quadricicli leggeri a motore, quadricicli a motore e tricicli a motore è effettuata una misurazione in prossimità dello scappamento.

432 Le esigenze per la misurazione con veicolo fermo in prossimità dello scappamento sono disciplinate:

- a. per i veicoli delle categorie M e N dal numero 5.2.3 dell'allegato I della direttiva 70/157/CEE, dal regolamento (UE) n. 540/2014 o dal regolamento UNECE n. 51;
- b. per i motoveicoli, quadricicli leggeri a motore, quadricicli a motore e tricicli a motore dal regolamento (UE) n. 168/2013 e dal regolamento delegato (UE) n. 134/2014 o dal regolamento UNECE n. 41.

Figure 3 a 5

...

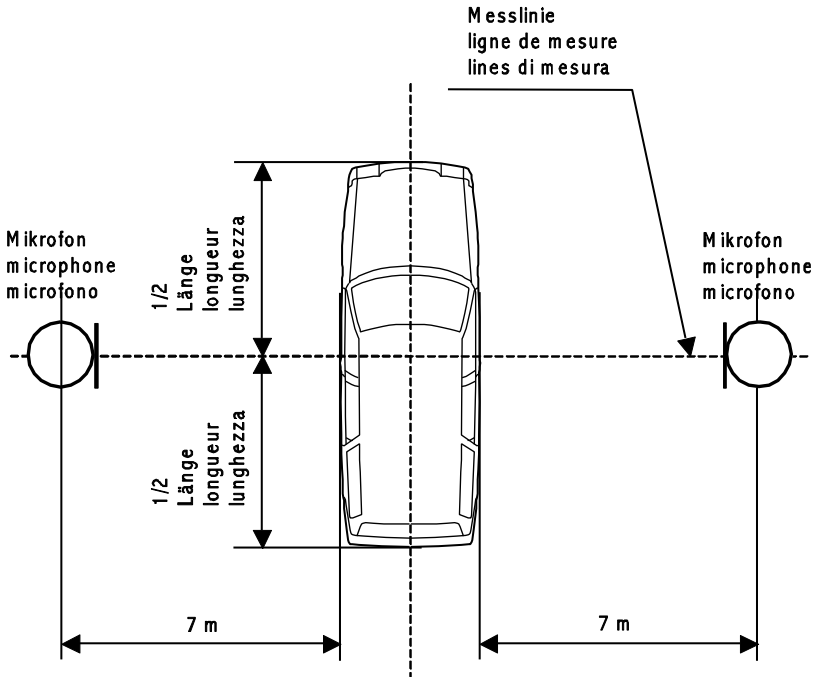
44 Misurazione dei rumori dell'aria compressa

441 Posizione per la misurazione dell'aria compressa

Il microfono è collocato a 1,20 m sopra il suolo e a una distanza di 7,00 m, perpendicolarmente alla sagoma laterale del veicolo, nella mezzzeria.

Figura 6

Disposizione per la misurazione



442 Condizioni di funzionamento

442.1 Prima di ogni misurazione, l'installazione ad aria compressa viene portata alla pressione di funzionamento massima; la misurazione del rumore è effettuata a motore spento.

442.2 I rumori prodotti dal disinnesto del compressore sono misurati quando il motore gira a vuoto.

443 Valori limite

I valori limite seguenti non devono essere superati:

| Fonte di rumore | Valore limite in dB (A) |
|----------------------------|-------------------------|
| Rumori dell'aria compressa | 72 |

Allegato 7¹⁰⁰⁴

(art. 103 cpv. 3, 126 cpv. 2, 127 cpv. 5 lett. b, 145 cpv. 2, 147 cpv. 3, 149 cpv. 2, 153 cpv. 2, 157 cpv. 3, 160 cpv. 2, 163 cpv. 2, 169, 174 cpv. 2, 178 cpv. 5, 179 cpv. 6, 189 cpv. 3, 199 cpv. 2, 201 cpv. 2, 214 cpv. 4)

Freni

Procedura di controllo e prescrizioni concernenti l'efficacia

1 Procedura di controllo per veicoli che sottostanno a prescrizioni internazionali

11 Requisiti generali

L'efficacia prescritta per gli impianti di frenatura si riferisce alla distanza di frenata o alla decelerazione totale media.

All'inizio del controllo gli pneumatici devono essere freddi. L'efficacia di frenatura prescritta deve essere ottenuta senza che le ruote si blocchino, senza che il veicolo abbandoni la traiettoria e senza vibrazioni anomale. La strada deve essere orizzontale.

La distanza di frenata è la distanza percorsa dal veicolo tra il momento in cui il pedale del freno è azionato e quello in cui il veicolo si ferma; la velocità iniziale è la velocità al momento in cui è azionato il pedale del freno.

La decelerazione totale media è la diminuzione media della velocità in m/s^2 sul tratto percorso fra il momento in cui è esercitata la forza di frenata massima alla fine del tempo di risposta e quello in cui il veicolo si ferma.

Per le velocità sono impiegate le abbreviazioni seguenti:

v_1 = velocità iniziale
 v_2 = velocità prescritta
 v_{max} = velocità massima per costruzione

12 Controllo dell'efficacia dei freni a freddo (controllo tipo 0)

Per il controllo dell'efficacia dei freni a freddo la temperatura misurata sui dischi dei freni o all'esterno del tamburo non deve superare 100 °C e quella misurata sulla scatola di freni completamente incorporati e freni a bagno d'olio non deve superare 50 °C. La misurazione è eseguita su veicolo carico. La ripartizione dei pesi sugli assi deve essere conforme alle indicazioni del costruttore. Ogni controllo è ripetuto a veicolo vuoto.

Il controllo è eseguito alla velocità indicata per la rispettiva categoria del veicolo. Deve essere raggiunta l'efficacia minima di frenatura prescritta per ciascuna categoria.

¹⁰⁰⁴ Aggiornato dai n. II delle O del 2 set. 1998 (RU **1998** 2352), del 6 set. 2000 (RU **2000** 2433), del 21 ago. 2002 (RU **2002** 3218), dai n. II cpv. 1 delle O del 10 giu. 2005 (RU **2005** 4111) e del 14 ott. 2009 (RU **2009** 5705), dal n. II dell'O del 2 mar. 2012 (RU **2012** 1825), dai n. II cpv. 2 delle O del 21 gen. 2015 (RU **2015** 465), del 15 apr. 2015 (RU **2015** 1321), dal n. II cpv. 1 delle O del 16 nov. 2016 (RU **2016** 5133), del 21 nov. 2018 (RU **2019** 253) e dal n. II dell'O del 17 dic. 2021, in vigore dal 1° apr. 2022 (RU **2022** 14).

13 Controllo del comportamento dei freni a caldo (controllo tipo I)

131 Preparazione

Per il controllo del comportamento dell'impianto dei freni di servizio a caldo, i freni del veicolo carico devono essere condizionati con frenate ripetute come segue:

| Categoria del veicolo | v_1 | v_2 | Intervallo massimo | Numero cicli |
|---|-----------------------------|-------------------|--------------------|--------------|
| M ₁ | 80 % v_{max} , ≤ 120 km/h | $\frac{1}{2} v_1$ | 45 s | 15 |
| M ₂ | 80 % v_{max} , ≤ 100 km/h | $\frac{1}{2} v_1$ | 55 s | 15 |
| N ₁ | 80 % v_{max} , ≤ 120 km/h | $\frac{1}{2} v_1$ | 55 s | 15 |
| M ₃ , N ₂ , N ₃ | 80 % v_{max} , ≤ 60 km/h | $\frac{1}{2} v_1$ | 60 s | 20 |
| T, C | 80 % v_{max} | $\frac{1}{2} v_1$ | 60 s | 20 |
| a scelta, se $v_{max} \leq 40$ km/h | | 0,05 v_1 | | 18 |
| Motoveicoli, quadricicli leggeri a motore, quadricicli a motore e tricicli a motore | | $\frac{1}{2} v_1$ | 1000 m | 10 |
| Ruota anteriore / freni combinati | 70 % v_{max} , ≤ 100 km/h | | | |
| Ruota posteriore | 70 % v_{max} , ≤ 80 km/h | | | |

132 Controllo dell'efficacia

Il controllo dell'efficacia deve avvenire immediatamente dopo. L'efficacia di frenatura non deve essere inferiore al 60 per cento dell'efficacia registrata per la frenata a freddo. Rispetto alle esigenze prescritte per tale frenata, non deve scendere al di sotto dei seguenti valori:

- 132.1 Veicoli della categoria M₁: 75 per cento;
- 132.2 Veicoli delle categoria M₂, M₃, N, T e C: 80 per cento;
- 132.3 Motoveicoli, quadricicli leggeri a motore, quadricicli a motore e tricicli a motore: 65 per cento.

14 Controllo dell'efficacia del rallentatore (controllo tipo II o tipo IIA)

I rallentatori di trattori e veicoli delle categorie N e M₂ devono raggiungere una decelerazione media di almeno 0,5 m/s². I rallentatori di autobus della categoria M₃ (esclusi gli autobus della categoria I) e di veicoli della categoria N₃ autorizzati a trainare rimorchi della categoria O₄ devono raggiungere una decelerazione media di almeno 0,6 m/s². Per il controllo occorre scegliere il rapporto del cambio grazie al quale la velocità si avvicina il più possibile a 30 km/h quando il numero dei giri corrisponde alla potenza utile massima del motore e non supera il regime massimo prescritto dal costruttore. La decelerazione media deve essere determinata in funzione del tempo e della variazione della velocità.

15 Controllo dei tempi di risposta e di incremento

Tutti i veicoli il cui impianto di frenatura dipende almeno parzialmente da una fonte di energia (aria compressa, idraulica) devono soddisfare le seguenti condizioni:

151 In caso di frenata di emergenza, il tempo che intercorre tra il momento in cui s'inizia ad azionare il freno e quello in cui la decelerazione del veicolo, la forza frenante in corrispondenza dell'asse più sfavorito o la pressione misurata al cilindro del freno più sfavorito raggiunge il livello corrispondente all'efficienza prescritta, non deve superare 0,6 secondi.

152 ...

153 La misurazione è eseguita conformemente alle prescrizioni del regolamento UNECE n. 13, del regolamento UNECE n. 13-H o del regolamento (UE) n. 167/2013 e del regolamento delegato (UE) 2015/68.

16 Controllo dei serbatoi e delle fonti di energia

I serbatoi e le fonti di energia devono soddisfare i requisiti di controllo del regolamento UNECE n. 13, del regolamento UNECE n. 13-H o del regolamento (UE) n. 167/2013 e del regolamento delegato (UE) 2015/68.

17 Controllo dei veicoli con impianto di frenatura a inerzia

Il controllo di veicoli equipaggiati con freni a inerzia consiste in una prova di guida pratica volta a valutare il comportamento generale di frenata (controllo dinamico), nella verifica del dispositivo a inerzia e nel controllo dell'efficacia. L'efficacia di frenatura si fonda sul numero 22.

18 Controllo dei dispositivi antibloccaggio automatico (ABS)

I dispositivi antibloccaggio automatico (ABS) degli autoveicoli e i relativi rimorchi devono soddisfare il regolamento (CE) n. 661/2009, il regolamento UNECE n. 13, il regolamento UNECE n. 13-H o il regolamento (UE) n. 167/2013 e il regolamento delegato (UE) 2015/68. I dispositivi antibloccaggio automatico (ABS) dei motoveicoli devono soddisfare il regolamento (UE) n. 168/2013 e il regolamento delegato (UE) n. 3/2014 o il regolamento UNECE n. 78.

19 Veicoli trasformati sulla base di veicoli di un'altra categoria

Per quanto riguarda i veicoli della categoria M₁ adibiti a uno scopo speciale (regolamento (UE) 2018/858) e costruiti sulla base di veicoli di un'altra categoria, è sufficiente che soddisfino le esigenze in materia di freni applicabili al veicolo di base.

2 Prescrizioni concernenti l'efficacia per veicoli che sottostanno a prescrizioni internazionali

L'efficacia dei freni può anche essere controllata, in particolare in occasione del controllo successivo, determinando il tasso di frenata conformemente alla seguente formula:

$$\text{Tasso di frenata in \%} = \frac{\text{Somma delle forze di frenata alla circonferenza delle ruote}}{\text{Peso di controllo del veicolo}} \times 100$$

21 Veicoli delle categorie M, N, T e C

I controlli dei freni secondo i numeri 211, 212 e 214 sono eseguiti con motore disinneato.

211 Freno di servizio

Per i veicoli delle categorie seguenti la decelerazione deve essere almeno pari a:

| | m/s ² | v ₁ | Forza di azionamento max. | |
|---|------------------|------------------|---------------------------|---------|
| | | | Pedale | Manuale |
| M ₁ | 5,8 | 100 km/h | 500 N | |
| N ₁ | 5,0 | 80 km/h | 700 N | |
| M ₂ , M ₃ , N ₂ , N ₃ | 5,0 | 60 km/h | 700 N | |
| T, C v _{max} > 30 km/h | 5,0 | v _{max} | 600 N | 400 N |
| T, C v _{max} ≤ 30 km/h | 3,55 | v _{max} | 600 N | 400 N |

212 Freno ausiliario

Per i veicoli delle categorie seguenti la decelerazione deve essere almeno pari a:

| | m/s ² | v ₁ | Forza di azionamento max. | |
|---------------------------------|------------------|------------------|---------------------------|---------|
| | | | Pedale | Manuale |
| M ₁ | 2,44 | 100 km/h | 500 N | 500 N |
| M ₂ , M ₃ | 2,5 | 60 km/h | 700 N | 600 N |
| N ₁ | 2,2 | 70 km/h | 700 N | 600 N |
| N ₂ | 2,2 | 50 km/h | 700 N | 600 N |
| N ₃ | 2,2 | 40 km/h | 700 N | 600 N |
| T, C v _{max} > 30 km/h | 2,2 | 30 km/h | 600 N | 400 N |
| T, C v _{max} ≤ 30 km/h | 1,5 | v _{max} | 600 N | 400 N |

213 Freno di stazionamento

213.1 Anche se combinato con un altro dispositivo di frenatura, il dispositivo di frenatura di stazionamento deve poter mantenere immobile il veicolo carico su pendenze del:

- a. 20 per cento per veicoli della categoria M₁;

- b. 18 per cento per veicoli delle categorie M₂, M₃, N, T e C;
 c. 40 per cento per veicoli della categoria T4.3.
- 213.2 Sui veicoli per i quali è autorizzato il traino di un rimorchio, il dispositivo di frenatura di stazionamento del veicolo trattore deve poter mantenere immobile la combinazione di veicoli su una salita o una discesa con una pendenza del 12 per cento.
- 213.3 Se il dispositivo di azionamento è manuale, la forza esercitata non deve superare 400 N per i veicoli della categoria M₁ e 600 N per tutti gli altri veicoli. Se il dispositivo di azionamento è a pedale, la forza esercitata non deve superare 500 N per i veicoli della categoria M₁ e 700 N per tutti gli altri veicoli.
- 213.4 Può essere ammesso un dispositivo di frenatura di stazionamento che deve essere azionato più volte prima di raggiungere l'efficacia prescritta.

214 *Efficacia residua di frenatura*

In caso di guasto di una parte del dispositivo di trasmissione, l'efficacia residua di frenatura dei freni di servizio dei veicoli delle categorie seguenti deve essere, se applicata una forza di al massimo 700 N, almeno pari a:

| | v_1 | carico m/s ² | vuoto m/s ² |
|------------------------|---------|-------------------------|------------------------|
| M ₂ | 60 km/h | 1,5 | 1,3 |
| M ₃ | 60 km/h | 1,5 | 1,5 |
| N ₁ | 70 km/h | 1,3 | 1,1 |
| N ₂ | 50 km/h | 1,3 | 1,1 |
| N ₃ | 40 km/h | 1,3 | 1,3 |
| T $v_{\max} > 60$ km/h | 40 km/h | 1,3 | 1,3 |

22 Veicoli delle categorie O, R e S

221 *Freno di servizio*

La frenata, con o senza carico, deve ammontare, per i veicoli seguenti, almeno al:

| | |
|--|------|
| Rimorchi normali | 50 % |
| Semirimorchi | 45 % |
| Rimorchi a timone rigido e rimorchi ad asse centrale | 50 % |
| Rimorchi con v_{\max} 30 km/h | 35 % |

Per i rimorchi con freni ad aria compressa la pressione nella condotta dei freni durante il controllo non deve superare 6,5 bar e in quella d'alimentazione 7,0 bar.

Per i rimorchi con freno idraulico a doppia condotta la pressione nella condotta di comando durante il controllo non deve superare 115 bar e deve essere compresa tra 15 e 18 bar nella condotta supplementare.

222 *Freni di stazionamento*

Il dispositivo di frenatura di stazionamento del rimorchio o del semirimorchio deve poter mantenere immobile il rimorchio o il semirimorchio a pieno carico e isolato dal veicolo trattore su una pendenza del 18 per cento in salita o in discesa. La forza esercitata sul comando non deve superare 600 N.

223 *Freni automatici*

La frenata del dispositivo di frenatura automatica deve, in caso di perdita completa di pressione nella condotta di alimentazione, ammontare almeno al 13,5 per cento al momento del controllo del veicolo a pieno carico.

23 **Motoveicoli, quadricicli leggeri a motore, quadricicli a motore e tricicli a motore**

Le esigenze concernenti l'efficacia dei dispositivi di frenatura di motoveicoli, quadricicli leggeri a motore, quadricicli a motore e tricicli a motore sono rette dal regolamento (UE) n. 168/2013 e dal regolamento delegato (UE) n. 3/2014 o dal regolamento UNECE n. 78. Si è pertanto proceduto alla seguente suddivisione in classi, valida soltanto per la classificazione relativa all'efficacia di frenatura:

Classe 1: motoleggere monotraccia;

Classe 2: motoleggere pluritraccia e quadricicli leggeri a motore;

Classe 3: motoveicoli;

Classe 4: motoveicoli con carrozzino laterale;

Classe 5: quadricicli a motore e tricicli a motore.

231 *Velocità iniziale*

La velocità iniziale per i veicoli delle classi 1 e 2 ammonta a 40 km/h. Per i veicoli delle classi 3, 4 e 5 ammonta a 60 km/h.

232 *Frenatura su una ruota*

La decelerazione, in caso di frenata soltanto con i freni della ruota anteriore, deve almeno ammontare per i veicoli della:

Classe 1: 3,4 m/s²

Classe 2: 2,7 m/s²

Classe 3: 4,4 m/s²

Classe 4: 3,6 m/s²

La decelerazione, in caso di frenata soltanto con i freni della ruota posteriore, deve almeno ammontare per i veicoli della:

Classi 1 e 2: 2,7 m/s²

Classe 3: 2,9 m/s²

Classe 4: 3,6 m/s²

233 *Frenata in caso di dispositivo di frenatura parzialmente combinato*

La decelerazione, in caso di dispositivo di frenatura parzialmente combinato, deve almeno ammontare per i veicoli della:

| | |
|---------------|------------------------|
| Classi 1 e 2: | 4,4 m/s ² |
| Classe 3: | 5,1 m/s ² |
| Classe | 4:5,4 m/s ² |
| Classe | 5:5,0 m/s ² |

234 *Frenata del secondo dispositivo di frenatura di servizio o del dispositivo del freno ausiliario*

La decelerazione deve ammontare almeno a: 2,5 m/s²

235 *Dispositivo di frenatura di stazionamento*

Il dispositivo di frenatura di stazionamento, anche se è combinato con un altro dispositivo di frenatura, deve poter mantenere immobile il veicolo carico su una salita o una discesa con una pendenza del 18 per cento. Sui veicoli per i quali è autorizzato il traino di un rimorchio, il dispositivo di frenatura di stazionamento del veicolo trattore deve poter mantenere immobile la combinazione di veicoli a pieno carico su una salita o una discesa con una pendenza del 12 per cento.

236 *Forza esercitata sui comandi*

La forza che deve essere esercitata sui comandi per ottenere la decelerazione prescritta deve raggiungere al massimo:

- 236.1 quando il freno è azionato mediante un pedale, 500 N sui veicoli della classe 5, 350 N per i veicoli delle altre classi;
- 236.2 quando il freno è azionato a mano, 200 N su tutti i veicoli di queste classi;
- 236.3 in caso di azionamento del dispositivo di frenatura di stazionamento:
 - a. azione mediante pedale 500 N
 - b. azione a mano 400 N

3 Procedura di controllo e prescrizioni concernenti l'efficacia per veicoli che non sottostanno a prescrizioni internazionali

31 Freni di servizio, ausiliari e di stazionamento

311 Disposizioni generali

- 311.1 La decelerazione deve essere raggiunta sia con il veicolo vuoto sia con il veicolo carico su una strada piana e con rivestimento duro asciutto. L'efficacia di frenatura deve essere raggiunta con i freni freddi (temperatura non superiore a 100°C, misurata sui tamburi o sui dischi dei freni). Viene misurata la decelerazione media, definita come diminuzione media della velocità in m/s² sul tratto percorso tra il momento in cui è azionato il freno (inclusi i tempi di risposta e di incremento) e il momento in cui il veicolo è immobile. Se un

apparecchio di misurazione permette di registrare soltanto la decelerazione massima, questa deve essere almeno del 20 per cento più alta della decelerazione media prescritta.

L'efficacia dei freni può essere controllata, in particolare in occasione del controllo successivo, determinando il tasso di frenata conformemente alla seguente formula:

$$\text{Tasso di frenata in \%} = \frac{\text{Somma delle forze di frenata alla circonferenza delle ruote}}{\text{Peso di controllo del veicolo}} \times 100$$

311.2 Velocità di controllo

La velocità per il controllo dei freni di servizio ammonta a 50 km/h e per il controllo dei freni ausiliari a 30 km/h. Se un veicolo non raggiunge queste velocità, il controllo viene eseguito alla velocità massima raggiungibile.

311.3 Forza esercitata sui comandi

La forza che deve essere esercitata sui comandi per ottenere la decelerazione prescritta deve raggiungere al massimo:

311.31 se il freno è azionato mediante pedali, 500 N sugli autoveicoli leggeri, 700 N sugli altri veicoli;

311.32 in caso di freni azionati a mano 200 N per velocipedi e ciclomotori, 400 N per autoveicoli leggeri, 600 N per gli altri veicoli.

311.4 Tempi di risposta e di incremento

In caso di frenata di emergenza, il tempo che intercorre tra il momento in cui s'inizia ad azionare il freno e quello in cui la decelerazione del veicolo, la forza frenante in corrispondenza dell'asse più sfavorito o la pressione misurata al cilindro del freno più sfavorito raggiunge il livello corrispondente all'efficienza prescritta, non deve superare 0,6 secondi.

312 Autoveicoli di lavoro e trattori con una velocità massima per costruzione superiore a 30 km/h

La decelerazione o la frenata del freno di servizio deve ammontare almeno a:

| | m/s ² | per cento |
|--------------------------------|------------------|-----------|
| 312.1 per il freno di servizio | 4,1 | 50 |
| 312.2 per il freno ausiliario | 1,8 | 22 |

312.3 Il freno di stazionamento deve impedire che un autoveicolo a pieno carico si metta improvvisamente in moto su una salita o una discesa con una pendenza fino al 18 per cento e che un convoglio a pieno carico si metta improvvisamente in moto su una salita o una discesa con una pendenza fino al 12 per cento; il freno di stazionamento deve poter essere assicurato meccanicamente in modo da non potersi allentare da sé.

313 *Veicoli a motore con una velocità massima per costruzione non superiore a 30 km/h*

La decelerazione o la frenata del freno di servizio deve ammontare almeno a:

| | m/s ² | per cento |
|--------------------------------|------------------|-----------|
| 313.1 per il freno di servizio | 2,9 | 35 |
| 313.2 per il freno ausiliario | 1,8 | 22 |

313.3 Il freno di stazionamento deve impedire che un autoveicolo a pieno carico si metta improvvisamente in moto su una salita o una discesa con una pendenza fino al 18 per cento e che un convoglio a pieno carico si metta improvvisamente in moto su una salita o una discesa con una pendenza fino a 12 per cento; il freno di stazionamento deve poter essere assicurato meccanicamente in modo da non potersi allentare da sé.

313a *Motocarri, carri di lavoro e monoassi con una velocità massima per costruzione non superiore a 15 km/h nonché carri a mano provvisti di motore*

La decelerazione o la frenata del freno di servizio deve ammontare almeno a:

| | m/s ² | per cento |
|---------------------------------|------------------|-----------|
| 313a.1 per il freno di servizio | 1,8 | 22 |
| 313a.2 per il freno ausiliario | 1,3 | 16 |

314 *Rimorchi di lavoro, rimorchi trainati da veicoli trattori con una velocità massima di 30 km/h e rimorchi agricoli e forestali*

La decelerazione o la frenata del freno di servizio deve ammontare almeno a:

| | m/s ² | per cento |
|--|------------------|-----------|
| 314.11 per i rimorchi con una velocità massima ammessa fino a 30 km/h | 2,9 | 35 |
| 314.12 per i rimorchi con una velocità massima ammessa superiore a 30 km/h | 4,1 | 50 |

314.2 Per i rimorchi con freno idraulico a doppia condotta la pressione nella condotta di comando durante il controllo non deve superare 115 bar e deve essere compresa tra 15 e 18 bar nella condotta supplementare.

314.3 Nei rimorchi con dispositivo di frenatura ad aria compressa deve essere ottenuta, alle condizioni seguenti e a seconda del sistema del dispositivo di frenatura, almeno la frenata richiesta:

314.31 Dispositivo di frenatura con diminuzione di pressione (impianti di frenatura CH):

La pressione d'alimentazione deve essere compresa tra 5,5 e 6,0 bar. Durante il controllo della frenatura tale pressione non deve superare 5,5 bar e la condotta del dispositivo di frenatura deve essere completamente vuota (0 bar).

314.32 Dispositivo di frenatura con aumento di pressione (impianti di frenatura CE):

Durante il controllo, la pressione non deve superare 6,5 bar nella condotta dei freni e 7,0 bar nella condotta d'alimentazione.

314.4 La frenata del dispositivo di frenatura automatica deve, per il veicolo a pieno carico, ammontare almeno al 13,5 per cento.

314.5 Il freno di stazionamento deve impedire che un rimorchio a pieno carico si metta improvvisamente in moto su una salita o una discesa con una pendenza fino al 18 per cento. Il freno di stazionamento deve poter essere assicurato meccanicamente in modo da non potersi disinserire.

315 *Ciclomotori e velocipedi*

La decelerazione del freno di servizio deve ammontare almeno a:

| | m/s ² |
|------------------------------------|------------------|
| 315.1 per entrambi i freni assieme | 3,0 |
| 315.2 per un freno | 2,0 |

32 **Efficacia dei freni a caldo**

Per determinare l'efficacia dei freni a caldo devono essere effettuate velocemente tre frenate successive del veicolo alla velocità di 80 km/h oppure alla velocità massima, se questa è inferiore, fino a immobilizzarlo.

Il controllo dell'efficacia deve avvenire immediatamente dopo. L'efficacia di frenatura non deve essere inferiore al 60 per cento dell'efficacia registrata per la frenata a freddo e, rispetto alle esigenze prescritte per tale frenata, non deve scendere al di sotto del 72 per cento.

Per i ciclomotori e i velocipedi non è necessario controllare l'efficacia dei freni a caldo.

33 **Freni rallentatori**

I freni rallentatori devono raggiungere una decelerazione media di almeno 0,5 m/s². Occorre scegliere il rapporto di demoltiplicazione grazie al quale la velocità si approssima il più possibile a 30 km/h quando il numero dei giri corrisponde alla potenza utile massima del motore e fare in modo che il numero dei giri non superi il regime massimo prescritto dal costruttore.

La decelerazione media deve essere determinata in funzione del tempo e della diminuzione della velocità.

4 Esigenze di controllo per veicoli con dispositivo di frenatura ad aria compressa, il cui dispositivo di frenatura adempie le prescrizioni internazionali ma per il quale non esiste un'approvazione parziale

Per questi veicoli è allestito un certificato di approvazione del tipo o una scheda tecnica se sono adempiute le esigenze menzionate in seguito. I veicoli dispensati dall'approvazione del tipo possono essere ammessi alle medesime condizioni.

41 Documenti necessari per il controllo

I documenti necessari possono essere redatti dal costruttore dei componenti del freno o del veicolo oppure da un organo di controllo riconosciuto. Per i veicoli i cui documenti si riferiscono al veicolo con carrozzeria non ancora finita, la persona che completa il veicolo deve attestare che, in occasione della rifinitura, sono state osservate le direttive di montaggio del costruttore.

- 411 Per il controllo dell'impianto di frenatura di servizio è necessario un calcolo di frenatura conformemente al regolamento UNECE n. 13 o al regolamento (UE) n. 167/2013 e al regolamento delegato (UE) 2015/68; esso deve comprendere i seguenti documenti:
- 411.1 uno schema dell'impianto di frenatura con un elenco dei singoli componenti, tutti i dati di base, il metodo di calcolo, le bande d'attribuzione e le curve di utilizzazione dell'aderenza tracciate; è ammesso riunire gli assi vicini in un asse fittizio;
- 411.2 un diagramma che indica la funzione «pressione nel cilindro del freno» in relazione con la «pressione nella condotta del freno» [$P_{cil} = f(p_m)$] per i veicoli carichi e non carichi, nonché la funzione «produzione di forza del cilindro del freno», in relazione con la «pressione nel cilindro del freno» [$F_{cil} = f(p_{cil})$].
- 412 Per il controllo dell'impianto di frenatura di stazionamento è necessario un calcolo di frenatura conformemente al regolamento UNECE n. 13 o al regolamento (UE) n. 167/2013 e al regolamento delegato (UE) 2015/68; esso deve comprendere i seguenti documenti:
- 412.1 tutti i dati di base, il metodo di calcolo dell'efficacia d'immobilizzazione e la verifica dell'utilizzazione dell'aderenza;
- 412.2 a seconda del modello del dispositivo di frenatura, la funzione «produzione di forza all'estremità della vite filettata» (FSp), in relazione con la «forza manuale esercitata», oppure «la forza nel cilindro, all'asta di comando del cilindro del freno a molla» (FB).
- 413 La prova che sono stati eseguiti con successo i controlli di frenatura del tipo I, del tipo II, del tipo IIA o del tipo III deve essere apportata mediante i calcoli allestiti per mezzo dei verbali di controllo dei rispettivi assi di riferimento.
- 414 Le prove concernenti il cronometraccio (tempi di risposta e di incremento) e le prove dei serbatoi devono essere apportate presentando rapporti peritali (misurazioni sul rispettivo dispositivo di frenatura ad aria compressa standard o sul veicolo).

42 Procedura di controllo

421 *Controllo visivo*

I dati relativi al veicolo da controllare devono essere conformi a quelli iscritti nei documenti. Devono essere presenti i raccordi di controllo prescritti di 16 mm di diametro e devono essere montate le targhette necessarie per il regolatore automatico di frenatura in funzione del carico secondo l'allegato 10 capoverso 7 del regolamento UNECE n. 13 o secondo l'allegato II appendice 1 punto 6 del regolamento delegato (UE) 2015/68.

422 *Controllo concernente il funzionamento e l'efficacia*

422.1 Le pressioni effettive nei cilindri del freno (p cil), in relazione con la pressione nella condotta del freno (p m) devono corrispondere, con veicolo carico o scarico, alle curve caratteristiche della pressione tracciate nei documenti.

422.2 Le pressioni nei cilindri del freno ottenute in caso di guasto di un dispositivo di comando di un regolatore automatico di frenatura devono corrispondere alle indicazioni figuranti nei documenti.

422.3 Negli autoveicoli, l'efficacia residua di frenatura in caso di guasto di un dispositivo di azionamento di un regolatore automatico di frenatura in funzione del carico deve corrispondere almeno all'efficacia prescritta per l'impianto del freno ausiliario. Se l'autoveicolo è ammesso per trainare un rimorchio dotato di freni ad aria compressa, la pressione sulla testata di raccordo della condotta del freno deve essere compresa tra 6,5 e 8,5 bar. Nei rimorchi, l'efficacia residua di frenatura deve raggiungere almeno il 30 per cento dell'efficacia del freno di servizio prescritta in conformità con l'allegato 10 capoverso 6 del regolamento UNECE n. 13 o l'allegato II appendice 1 punto 5 del regolamento delegato (UE) 2015/68.

422.4 L'impianto di frenatura di servizio e quello di frenatura di stazionamento devono essere sottoposti a un controllo dell'efficacia e soddisfare le esigenze di cui ai numeri 423 e 424.

423 *Freni di servizio:*

423.1 L'impianto di frenatura di servizio deve inoltre essere controllato su un banco di prova dei freni. Per i veicoli agricoli e forestali il controllo può essere effettuato mediante misurazione della forza di traino, se consente di ottenere risultati simili. I valori della decelerazione totale da raggiungere si fondano sul numero 211 per gli autoveicoli e sul numero 221 per i rimorchi.

423.2 Le forze di frenatura delle ruote di ciascun asse devono essere ripartite simmetricamente al piano mediale longitudinale del veicolo.

423.3 Se, in seguito alle caratteristiche costruttive, il veicolo non può essere controllato su un banco di prova dei freni, l'efficacia deve essere determinata misurando la decelerazione o la forza di traino in una prova su strada.

424 *Dispositivo di frenatura di stazionamento:*

- 424.1 Il dispositivo di frenatura di stazionamento deve poter impedire che l'autoveicolo carico o il rimorchio oppure il semirimorchio carico, sganciato dall'autoveicolo, si metta in moto da sé su una salita o una discesa con pendenza fino al 18 per cento. Sugli autoveicoli per i quali è autorizzato il traino di un rimorchio, il dispositivo di frenatura di stazionamento dell'autoveicolo, senza l'ausilio dei freni del rimorchio, deve poter mantenere immobile la combinazione di veicoli caricata fino al peso totale ammesso su una salita o una discesa con pendenza fino al 12 per cento.
- 424.2 La forza esercitata sui comandi del freno di stazionamento non deve superare 400 N per gli autoveicoli con dispositivo manuale, 600 N per gli autoveicoli equipaggiati con un comando a pedale e 600 N per i rimorchi.
- 424.3 Sui veicoli a sospensioni pneumatica il dispositivo di frenatura di stazionamento deve essere valutato anche per quanto concerne il suo comportamento in caso di perdita di pressione nei cuscinetti ad aria.

425 *Veicoli con dispositivo antibloccaggio automatico:*

- 425.1 I collegamenti eventualmente presenti per alimentare il dispositivo antibloccaggio devono essere conformi alle norme ISO 7638-1 o 7638-2:2003, concernenti i connettori per la connessione elettrica di veicoli trattori e rimorchi.
- 425.2 I rimorchi equipaggiati con un dispositivo antibloccaggio automatico non rispondenti alle prescrizioni sulle bande d'attribuzione ed eventualmente sulle curve d'attrito, qualora detto dispositivo fosse sprovvisto di alimentazione elettrica (ad es. i veicoli senza regolatore automatico di frenatura in funzione del carico) possono essere trainati soltanto da veicoli trattori equipaggiati con un dispositivo d'alimentazione per rimorchi con dispositivo antibloccaggio automatico. Per questi rimorchi va fatta un'iscrizione adeguata nella licenza di circolazione.

5 Immatricolazione di singoli veicoli

51 Attestazione del costruttore

Il costruttore può rilasciare un'attestazione con la quale conferma che sono soddisfatti i requisiti del regolamento UNECE n. 13-H, del regolamento UNECE n. 13 o del regolamento (UE) n. 67/2013 e del regolamento delegato (UE) 2015/68. L'autorità d'immatricolazione effettua in questo caso un controllo di funzionamento. Può effettuare altre perizie e richiedere documenti.

52 Perizia sulla composizione

Per i veicoli a motore con rimorchio munito di un dispositivo di frenatura del rimorchio e per i rimorchi con impianti di frenatura che non corrispondono alle prescrizioni internazionali, può essere eseguita una perizia sulla composizione e annotata nella licenza di circolazione la pertinente iscrizione.

Allegato 8¹⁰⁰⁵
(art. 67 cpv. 2)

Parti pericolose dei veicoli

1 Parti inutili

- 11 I parabufali montati su veicoli che non sottostanno alla direttiva 2005/66/CE o al regolamento n. 78/2009/CE (art. 104a cpv. 3) devono essere fatti in modo che, in caso di collisioni, segnatamente con pedoni e conducenti di veicoli a due ruote, non costituiscano un ulteriore rischio di ferite.
- 12 Le figurine ornamentali sul cofano o sui parafranghi, comprese le figurine astratte, le figurine tagliate a metà o a tre quarti, sono vietate, salvo se sono applicate in un punto protetto, in modo che un corpo possa scivolarvi facilmente sopra, o se si piegano sotto una leggera pressione in modo da non poter ferire.
- 13 I motivi ornamentali che sporgono più di 3 cm dalla superficie marginale della carrozzeria sono ammessi soltanto se hanno altezza e larghezza uguali, se sono arrotondati e formano, nel senso longitudinale del veicolo, una linea continua senza alcuna sporgenza. I motivi ornamentali alti meno di 3 cm sono ammessi se non presentano angoli vivi, punte, ganci o sporgenze.

2 Parti necessarie o utili

Le parti necessarie o utili devono essere conformi ai requisiti seguenti:

- 21 Le serrature, le impugnature e le cerniere delle porte, dei cofani, dei coperchi dei baui, non devono avere angoli vivi, ganci e sporgenze; l'estremità delle impugnature o delle maniglie laterali non incastrate deve essere rivolta verso l'interno. Copriruote con dadi ad alette sono ammessi soltanto se non sporgono lateralmente dalla parte della carrozzeria intorno alla ruota; i dadi ornamentali ad alette sono vietati.
- 22 Gli specchi retrovisori esterni e i loro sostegni non devono avere punte, parti affilate o angoli vivi. Se sporgono di oltre 0,10 m dalla parte più larga della carrozzeria, ad un'altezza fino a 2,00 m dal suolo, devono potersi ripiegare sufficientemente sotto una leggera pressione.
- 23 I portabagagli, le reti montate sul tetto, i portasci, i cartelli pubblicitari o indicanti il percorso, i contrassegni dei taxi, ecc. non devono avere punte, parti taglienti o angoli vivi, soprattutto nel senso della marcia. L'estremità anteriore dei cartelli laterali deve essere accostata il più vicino possibile alla carrozzeria.

¹⁰⁰⁵ Aggiornato dal n. II dell'O del 28 mar. 2007 (RU 2007 2109), dal n. II cpv. 1 dell'O del 14 ott. 2009 (RU 2009 5705), dal n. II dell'O del 2 mar. 2012 (RU 2012 1825), dal n. II cpv. 2 dell'O del 21 gen. 2015 (RU 2015 465), dal n. II cpv. 1 delle O del 16 nov. 2016 (RU 2016 5133) e del 21 nov. 2018, in vigore dal 1° feb. 2019 (RU 2019 253).

-
- 24 I paraurti e i loro rostri non devono avere punte o angoli vivi; le loro estremità devono essere il più vicino possibile alla carrozzeria.
- 25 ...
- 26 È vietato applicare sul parabrezza parasole esterni. Sono eccettuati i parasole il cui bordo inferiore si trova a un'altezza di almeno 2,00 m; la visuale del conducente deve essere garantita.
- 27 Le sbarre d'agganciamento, i ganci o dispositivi di aggancio per le attrezzature di lavoro devono essere arrotondati verso il davanti. Se sporgono dalla carrozzeria di oltre 3 cm, devono essere ricoperti in modo efficace.
- 28 Le aste delle bandierine e altri dispositivi analoghi devono potersi spostare sotto una leggera pressione. Le antenne devono essere sufficientemente flessibili da impedire ferite serie in caso di collisione; la loro punta deve essere protetta con una sfera o un dispositivo analogo.
- 29 Le visiere dei fari non devono sporgere più di 3 cm dalla parte anteriore del vetro protettivo né avere angoli vivi. È vietato applicare successivamente visiere di metallo o di altro materiale duro.

Allegato 9¹⁰⁰⁶
(art. 107 cpv. 3, 139 cpv. 3)

Dimensioni interne dei veicoli, determinazione del numero di posti, calcolo del peso dei bagagli

1 Disposizioni generali per autoveicoli

11 Prescrizioni di misurazione per stabilire il numero dei posti

- 111 Misurando la larghezza dei sedili, non è necessario tenere conto del telaio dei finestrini, delle piccole prominente, ecc. che non riducono sensibilmente lo spazio all'altezza dei sedili e delle spalle.
- 112 Se poggiatesta o rivestimenti di ruote, ecc., sporgono sulla superficie del sedile, si deve misurare soltanto la larghezza ancora utilizzabile.
- 113 I sedili possono anche non raggiungere la larghezza prescritta, ma devono essere abbastanza larghi da permettere in particolare al conducente di essere seduto comodamente e di non essere disturbato nella guida. Se la distanza tra la parete interna della carrozzeria e il centro del bordo laterale del sedile supera 0,10 m, essa è dedotta dalla larghezza totale.
- 114 Se i sedili anteriori di un autoveicolo sono separati (sedili individuali), non deve essere stabilito un numero di posti superiori al numero dei sedili. Se lo spazio tra i sedili, misurato al centro dei bordi laterali, non supera 0,05 m, si può considerarli come una panca ininterrotta; sono esclusi i sedili individuali tra i quali si trova una leva di comando (p. es. il freno a mano).
- 115 In casi particolari (leve di comando assai lunghe, tunnel dell'albero di trasmissione assai sporgente, ecc.), il numero dei posti ammessi può essere ridotto.
- 116 Se un sedile posteriore ha la larghezza richiesta per due persone, ma se la distanza tra il sedile anteriore e il sedile posteriore è insufficiente, può essere autorizzato un posto.
- 117 La distanza tra i sedili regolabili è misurata nella loro posizione media o in quella indicata dal costruttore per l'uso normale.

2 Dimensioni determinanti per autoveicoli

21 Altezza libera

Per i trattori agricoli, l'altezza libera per i sedili dei passeggeri, misurata dal sedile, senza carico, al soffitto della cabina o al bordo del quadro di protezione, è almeno di 0,70 m.

¹⁰⁰⁶ Aggiornato dai n. II delle O del 2 set. 1998 (RU **1998** 2352), del 21 ago. 2002 (RU **2002** 3218), dai n. II cpv. 1 delle O del 10 giu. 2005 (RU **2005** 4111), del 14 ott. 2009 (RU **2009** 5705), dal n. II dell'O del 2 mar. 2012 (RU **2012** 1825) e dal n. II cpv. 1 dell'O del 16 nov. 2016, in vigore dal 15 gen. 2017 (RU **2016** 5133).

22 Larghezza dei sedili

221 *Sedile del conducente*

Il conducente deve disporre di uno spazio libero largo almeno 0,65 m sugli autoveicoli pesanti, sui furgoncini e sugli autobus per scolari, e di almeno 0,60 m sugli altri autoveicoli.

222 Sedili dei passeggeri (esclusi i sedili per i trattori agricoli)

Larghezza minima del posto di ogni passeggero, misurata sopra il sedile, vicino allo schienale e all'altezza della spalla (0,40 a 0,50 m sopra il sedile) per:

| | Sedili anteriori | Sedili posteriori |
|--|------------------|-------------------|
| – autoveicoli leggeri | 0,38 m | 0,38 m |
| – autoveicoli pesanti (eccettuati gli autocarri) | 0,45 m | 0,38 m |
| – furgoncini | 0,45 m | 0,40 m |
| – scuolabus | 0,30 m | 0,30 m |
| – per gli autobus cfr. numeri 331.1 e 331.2 | | |

23 Distanza dal volante

Distanza laterale minima tra il centro del volante e la parete più lontana, misurata sopra lo schienale del sedile anteriore, all'altezza del centro del volante (conducente compreso):

| | 2 posti | 3 posti | 4 posti |
|-----------------------|---------|---------|---------|
| – autoveicoli leggeri | 0,63 m | 1,01 m | |
| – autoveicoli pesanti | 0,72 m | 1,17 m | 1,62 m |
| – autobus per scolari | 0,58 m | 0,88 m | 1,18 m |

24 Distanza fra i sedili

241 Lo spazio libero tra gli schienali di due sedili situati l'uno dietro l'altro, o fra il davanti di uno schienale e una parete situata in faccia al sedile, misurato 0,15 m sopra il sedile non carico, deve essere di almeno:

241.1 sugli autoveicoli, compresi gli autobus per scolari 0,55 m

241.2 sui furgoncini 0,60 m

241.3 sugli autocarri, cfr. numero 331.5

242 Se due sedili sono collocati l'uno in faccia all'altro, lo spazio libero tra i loro schienali deve essere di almeno 1,30 m; sugli autobus per scolari è sufficiente 1 m.

25 **Peso per persona**

Il peso determinante per persona, al fine di stabilire il numero di posti dei passeggeri, è di 75 kg, tranne nei seguenti casi:

- furgoncini 71 kg
- furgoncini con posti in piedi 68 kg
- scuolabus 40 kg
- per gli autobus cfr. numero 321

26 **Posti in piedi nei furgoncini**

La superficie di un posto in piedi deve essere di almeno 0,125 m². Le disposizioni concernenti la superficie disponibile per i posti in piedi si fondano sul numero 332.1.

3 **Prescrizioni speciali per gli autobus**

31 **Generalità**

311 Per stabilire il numero dei posti a sedere, gli autobus sono suddivisi secondo le classi seguenti:

311.1 Classe I: Autobus con sedili e posti in piedi per più di 22 passeggeri, che permettono il trasporto di passeggeri su tratte comportanti numerose fermate.

311.2 Classe II: Autobus per più di 22 passeggeri, costruiti principalmente per il trasporto di passeggeri seduti ed equipaggiati in modo tale da rendere possibile il trasporto di passeggeri in piedi nel corridoio e/o in un'area non più grande dello spazio occupato da due panche.

311.3 Classe III: Autobus per più di 22 passeggeri, costruiti esclusivamente per il trasporto di passeggeri seduti.

311.4 Classe A: Autobus per un massimo di 22 passeggeri, equipaggiati per il trasporto di passeggeri in piedi; un veicolo di questa classe dispone di sedili e devono essere previsti posti in piedi.

311.5 Classe B: Autobus per un massimo di 22 passeggeri, non equipaggiati per il trasporto di passeggeri in piedi; un veicolo di questa classe non dispone di posti in piedi.

312 Gli autobus devono disporre tra i sedili di un corridoio longitudinale largo almeno 0,24 m. Tuttavia i sedili possono essere spostati verso il centro del veicolo se possono riprendere facilmente la loro posizione iniziale quando non sono occupati.

32 **Carichi**

321 Il peso per persona (Q) è il seguente per i veicoli delle classi:

I e A 68 kg

II, III e B 71 kg

321.1 Per i veicoli delle classi II, III e B, il peso per persona comprende 3 kg di bagaglio a mano.

321.2 ...

322 Il peso dei bagagli (B) deve essere almeno di 100 kg per m³ di volume di carico (V). Nei veicoli delle classi I e A non si tiene conto del volume di carico degli spazi per il bagaglio accessibili unicamente dall'esterno.

323 Il carico dei bagagli trasportati sul tetto del veicolo (BX) non deve superare 75 kg per m² della superficie del tetto equipaggiato per trasportare bagagli (VX).

33 Dimensioni minime dei posti a sedere e dei posti in piedi

331 Posti a sedere (A)

| | Classe I | Classe II | Classe III |
|--|----------|-----------|------------|
| <i>331.1 Sedili individuali</i> | | | |
| 331.11 Larghezza del cuscino | 0,40 m | 0,40 m | 0,45 m |
| 331.12 Larghezza dello spazio disponibile, misurata in un piano orizzontale, contro lo schienale del sedile, ad un'altezza compresa tra 0,27 m e 0,65 m al di sopra del cuscino non carico | 0,50 m | 0,50 m | 0,50 m |
| Veicoli con larghezza massima di 2,35 m | 0,40 m | 0,40 m | 0,40 m |
| <i>331.2 Panche per due o più passeggeri</i> | | | |
| 331.21 Larghezza del cuscino | 0,40 m | 0,40 m | 0,45 m |
| 331.22 Larghezza dello spazio disponibile, misurata in un piano orizzontale contro lo schienale, ad un'altezza compresa tra 0,27 m e 0,65 m al di sopra del cuscino non carico | 0,45 m | 0,45 m | 0,45 m |
| Veicoli con larghezza massima di 2,35 m | 0,40 m | 0,40 m | 0,40 m |
| 331.3 Profondità del cuscino | 0,35 m | 0,40 m | 0,40 m |

331.4 Altezza del cuscino

L'altezza del cuscino non carico al di sopra del pavimento, in corrispondenza dei piedi del passeggero, deve essere tale che la distanza tra il pavimento e il piano orizzontale tangente alla parte anteriore della superficie superiore del cuscino sia compresa tra 0,40 m e 0,50 m. Essa può tuttavia essere ridotta a 0,35 m in concomitanza degli archi delle ruote e del vano motore.

331.5 Distanza tra i sedili

Nel caso dei sedili orientati nello stesso senso, l'intervallo minimo tra la parte anteriore dello schienale di un sedile e la parte posteriore dello schienale che lo precede, misurato orizzontalmente e a ogni altezza compresa tra il livello

della superficie superiore del cuscino e 0,62 m al di sopra del pavimento del veicolo, deve essere almeno:

| Classi I, A e B | Classe II | Classe III |
|-----------------|-----------|------------|
| 0,65 m | 0,68 m | 0,68 m |

331.6 Altezza libera al di sopra dei posti a sedere

Al di sopra di ogni posto a sedere, eccettuati i posti della prima fila in veicoli delle classi A e B, ci deve essere uno spazio libero di almeno 0,90 m a partire dal punto più alto del cuscino non carico, rispettivamente per gli autobus a due piani di 0,85 m al piano superiore e di almeno 1,35 m dal pavimento sul quale poggiano i piedi del passeggero seduto. Queste dimensioni possono essere oggetto di una deroga fino al 10 per cento al piano inferiore di un autobus a due piani, nella parte superiore o dietro all'asse posteriore.

332 Posti in piedi

332.1 La superficie in m² disponibile per i passeggeri in piedi (S1) è calcolata deducendo dalla superficie totale del pavimento di un veicolo le superfici seguenti:

332.11 la superficie dell'abitacolo del conducente;

332.12 la superficie degli scalini che danno accesso alle porte e la superficie di tutti gli scalini di profondità inferiore a 0,30 m;

332.13 la superficie di ogni parte della piattaforma girevole di un autobus snodato, il cui accesso è impedito da sbarre di sostegno e/o pareti divisorie;

332.14 la superficie di tutte le parti del pavimento in cui la pendenza è superiore all'8 per cento; nei veicoli a pianale ribassato, la pendenza massima può essere del 12,5 per cento fino a 2 metri davanti e dietro all'asse posteriore.

332.15 le superfici di tutte le parti inaccessibili a passeggeri in piedi quando tutti i sedili sono occupati;

332.16 la superficie di tutte le parti in cui l'altezza libera al di sopra del pavimento è inferiore a 1,80 m (non sono comprese le impugnature per sostenersi);

332.17 la superficie sul davanti del piano verticale che passa per il centro della superficie del sedile del conducente (nella posizione più arretrata) e per il centro dello specchio retrovisore esterno montato sul lato opposto del veicolo;

332.18 la superficie di 0,30 m davanti a ciascun sedile, o di 0,225 m per gli autobus a due piani davanti ai sedili disposti sul passaruota, trasversalmente al senso di marcia;

332.19 ciascuna parte della superficie del pavimento sulla quale non può essere sistemato un rettangolo di 0,40 m–0,30 m.

332.2 ...

332.3 Per i veicoli della classe II, occorre dedurre oltre alle parti indicate al numero 332.1, tutte quelle che non sono situate in un corridoio.

332.4 Superficie di base per i posti in piedi (S Sp)

332.41 La superficie di base di un posto in piedi deve raggiungere almeno:

| | Classi I e A | Classe II |
|--|----------------------|---------------------|
| | 0,125 m ² | 0,15 m ² |

34 Numero dei posti

341 Il numero totale dei posti (N) dev'essere calcolato come segue:

$$N = A + \frac{S_1}{S_{Sp}} \leq \frac{PT - PV - (100 \times V) - (75 \times VX)}{Q}$$

- 342 N = numero totale dei posti
 A = numero dei posti a sedere
 S₁ = superficie disponibile, in m², per i passeggeri in piedi
 S_{Sp} = superficie di base, in m², per posto in piedi
 PT = peso totale del veicolo
 PV = peso a vuoto del veicolo
 V = volume disponibile per i bagagli in m³
 VX = superficie disponibile sul tetto per i bagagli in m²
 Q = peso per persona in kg
- 343 Per i veicoli della classe III, il valore S₁ (superficie disponibile per passeggeri in piedi) è uguale a 0, poiché sono autorizzati soltanto passeggeri seduti.

4 Disposizioni per motoveicoli, quadricicli leggeri a motore, quadricicli a motore e tricicli a motore

41 Peso per persona

Per i quadricicli a motore di cui all'articolo 14 lettera b numero 2, i quadricicli leggeri a motore, i quadricicli a motore e i tricicli a motore nonché per i motoveicoli con carrozzino laterale, il peso per passeggero determinante per stabilire il numero di posti è 65 kg.

Allegato 10¹⁰⁰⁷

(art. 73 cpv. 5, 78 cpv. 2, 110 cpv. 1 lett. b n. 4–6 e c nonché 3 lett. c, 119 lett. m, 148 cpv. 2, 178a cpv. 5, 179a cpv. 2 lett. d, 193 cpv. 1 lett. n–p, 216 cpv. 3 e 4, 217 cpv. 3)

Luci, indicatori di direzione lampeggianti e catarifrangenti

1 Colore

11 Le luci devono avere i colori seguenti:

111 Dispositivi rivolti in avanti:

| | |
|---|-----------------|
| Luci | bianco o giallo |
| Luci fissate ai pedali e ai raggi di velocipedi e ciclomotori | arancione |
| Catarifrangenti in generale | bianco |
| Catarifrangenti fissati ai pedali e ai raggi | arancione |
| Indicatori di direzione lampeggianti e dispositivi di avvertimento lampeggianti | arancione |

112 Dispositivi rivolti indietro:

| | |
|---|-----------------------------------|
| Luci di fermata | rosso |
| Luci di retromarcia | bianco, giallo chiaro o arancione |
| Illuminazione della targa | bianco |
| Fari fendinebbia di coda | rosso |
| Catarifrangenti fissati ai pedali e ai raggi di velocipedi e ciclomotori | arancione |
| Catarifrangenti fissati ai pedali e ai raggi | arancione |
| Altre luci e catarifrangenti | rosso |
| Identificazione retroriflettente dei raggi di velocipedi e ciclomotori | bianco |
| Indicatori di direzione lampeggianti e dispositivi di avvertimento lampeggianti | rosso o arancione |

113 Visibili lateralmente:

| | |
|--|-------------------|
| Catarifrangenti, luci di ingombro e luci d'avvertimento applicate alle porte | rosso o arancione |
| Indicatori di direzione lampeggianti e luci d'ingombro che lampeggiano insieme | arancione |

¹⁰⁰⁷ Aggiornato dal n. II delle O del 2 set. 1998 (RU **1998** 2352), del 6 set. 2000 (RU **2000** 2433), del 21 ago. 2002 (RU **2002** 3218), dal n. II cpv. 1 dell'O del 10 giu. 2005 (RU **2005** 4111), dal n. II delle O del 28 mar. 2007 (RU **2007** 2109), del 2 mar. 2012 (RU **2012** 1825), dal n. II cpv. 2 dell'O del 21 gen. 2015 (RU **2015** 465), dal n. II cpv. 1 delle O del 16 nov. 2016 (RU **2016** 5133), del 21 nov. 2018 (RU **2019** 253) e dal n. II dell'O del 17 dic. 2021, in vigore dal 1° apr. 2022 (RU **2022** 14).

| | | |
|-----|--|-----------------------------------|
| | Luci fissate ai pedali e ai raggi di velocipedi e ciclomotori | arancione |
| | Identificazione retroriflettente di pneumatici, raggi e cerchioni di velocipedi e ciclomotori | bianco |
| 114 | Luci di lavoro o dispositivo d'illuminazione dei cartelli di percorso e di destinazione | bianco, giallo chiaro o arancione |
| 115 | Contrassegno luminoso per i taxi, luci di panne, contrassegno di caso urgente per i veicoli dei medici, luci di pericolo come anche catarifrangenti di rimorchi per velocipedi nella misura in cui non corrispondono ai numeri 111 e 112. Previa autorizzazione dell'autorità cantonale i contrassegni luminosi per taxi possono essere di un altro colore (ad eccezione del rosso), se ciò è necessario per motivi di controllo. | giallo |
| 116 | Luci blu dei veicoli con diritto di precedenza | blu |

12 Caratteristiche colorimetriche

Il colore della luce emessa o riflessa di dispositivi è stabilito nel regolamento UNECE n. 48. I colori delle luci blu e delle luci gialle di pericolo sono definiti nel regolamento UNECE n. 65.

2 Distanza dal bordo del veicolo e spazio tra le superfici illuminanti

- 21 Il bordo estremo della superficie illuminante dei fari a luce anabbagliante, delle luci di posizione, delle luci di coda, dei fari fendinebbia, degli indicatori di direzione lampeggianti e dei catarifrangenti deve trovarsi a 0,40 m al massimo dalle parti più estreme della carrozzeria. ...
- 22 Se in seguito alla costruzione o all'uso di un veicolo le luci di ingombro e le luci di parcheggio non possono essere applicate nei punti più esterni, l'estremità della loro superficie illuminante non deve trovarsi a oltre 0,40 m dal bordo del veicolo. La distanza di 0,40 m non vale per le luci di ingombro per veicoli a motore agricoli e forestali. Per i rimorchi, il bordo estremo della superficie illuminante delle luci di posizione non deve trovarsi a più di 0,15 m dal bordo estremo delle parti fisse del veicolo.
- 23 Lo spazio tra le superfici illuminanti dei fari a luce anabbagliante come anche degli indicatori di direzione lampeggianti deve essere di almeno 0,50 m. La prescrizione non si applica ai motoveicoli a due ruote con o senza carrozino, alle motoslitte e ai veicoli delle categorie M₁ e N₁.
- 231 Se la larghezza del veicolo non supera 1,30 m, lo spazio tra le superfici illuminanti dei fari a luce anabbagliante come anche degli indicatori di direzione lampeggianti deve essere di almeno 0,40 m. La prescrizione non si applica ai motoveicoli a due ruote con o senza carrozino, alle motoslitte e ai veicoli delle categorie M₁ e N₁.

- 232 Per i motoveicoli a due ruote con o senza carrozino muniti di più fari di profondità e/o fari a luce anabbagliante lo spazio tra le singole superfici illuminanti non deve essere superiore a 0,20 m.
- 24 Sui motoveicoli lo spazio tra le superfici illuminanti degli indicatori di direzione lampeggianti deve essere al minimo:
- davanti 0,24 m
 - dietro 0,18 m
- 25 Per le motoleggere a tre ruote, i quadricicli leggeri a motore, i quadricicli a motore e i tricicli a motore non si applica l'esigenza del numero 21 concernente la distanza dal bordo delle luci di coda. Tuttavia lo spazio tra le superfici illuminanti per i veicoli con due ruote posteriori deve essere almeno di 0,60 m; fino a una larghezza del veicolo di 1,30 m è sufficiente una distanza di 0,40 m.

3 Distanza dal suolo

- 31 La distanza dal suolo del bordo inferiore della superficie illuminante deve trovarsi almeno a:
- | | | |
|-----|---|--------|
| 311 | per i fari a luce anabbagliante | 0,50 m |
| 312 | per le luci di posizione, le luci di coda, le luci di fermata e le luci di ingombro come anche gli indicatori di direzione lampeggianti | 0,35 m |
| | per le luci di coda e le luci di fermata di motoveicoli, quadricicli leggeri a motore, quadricicli a motore e tricicli a motore | 0,25 m |
| 313 | per i fari fendinebbia e i fari fendinebbia di coda come anche i catarifrangenti | 0,25 m |
| 314 | per le luci di retromarcia, escluse quelle di veicoli delle categorie M ₁ e N ₁ con una lunghezza fino a 6 m | 0,25 m |
- 32 La distanza dal suolo del bordo superiore della superficie illuminante deve trovarsi al massimo a:
- | | | |
|-------|---|--------|
| 321 | per i fari a luce anabbagliante e i fari fendinebbia | 1,20 m |
| | per i fari a luce anabbagliante e i fari fendinebbia di veicoli a motore agricoli e forestali, se necessario per la forma della carrozzeria, e per i fari a luce anabbagliante dei veicoli fuoristrada della categoria N ₃ | 1,50 m |
| 322 | per le luci di posizione, le luci di coda, le luci di fermata, le luci di ingombro laterali come anche per gli indicatori di direzione lampeggianti | 1,50 m |
| | se necessario per la forma della carrozzeria | 2,10 m |
| 322.1 | per i veicoli a motore agricoli | 1,90 m |
| | se necessario per la forma della carrozzeria | 2,30 m |
| | per le luci di posizione | 2,30 m |
| 322.2 | per gli indicatori di direzione lampeggianti laterali | 2,30 m |
| 322.3 | per le luci di posizione di veicoli delle categorie O ₁ e O ₂ | 2,10 m |

- | | | |
|-----------|--|--------|
| 323 | per le luci di ingombro, le luci di pericolo e le luci blu | 4,00 m |
| 324 | per i catarifrangenti | 0,90 m |
| | se necessario per la forma della carrozzeria | 1,50 m |
| 325 | per i fari fendinebbia di coda | 1,00 m |
| | per i fari fendinebbia di coda dei veicoli fuoristrada delle categorie M e N | 1,20 m |
| | per i fari fendinebbia di coda dei veicoli a motore agricoli e forestali | 1,20 m |
| 326 | per le luci di retromarcia, escluse quelle di veicoli delle categorie M ₁ e N ₁ con una lunghezza fino a 6 m | 1,20 m |
| 33 | Se, per ragioni tecniche o di uso, le luci non possono essere applicate all'altezza prescritta su veicoli speciali, particolarmente sugli autoveicoli di lavoro, i dispositivi devono essere montati il più vicino possibile al punto prescritto. | |
| 34 | Se sui veicoli a motore agricoli non possono essere rispettate le prescrizioni concernenti l'altezza di montaggio o la distanza laterale dei catarifrangenti, possono essere fissati 4 catarifrangenti secondo la disposizione seguente: | |
| 341 | due catarifrangenti il cui bordo superiore della superficie illuminante si trova a un'altezza massima di 0,90 m dal suolo e i cui bordi interi sono distanti almeno 0,40 m. | |
| 342 | due catarifrangenti il cui bordo superiore della superficie illuminante si trova a un'altezza massima di 2,30 m dal suolo e il cui bordo estremo della superficie illuminante è lontana lateralmente 0,40 m al massimo dalle parti più larghe della carrozzeria del veicolo. | |
| 35 | La luce supplementare di fermata rivolta verso il dietro deve essere fissata simmetricamente all'asse longitudinale del veicolo. La distanza del bordo inferiore della superficie illuminante dal suolo deve essere di almeno 0,85 m oppure trovarsi a non meno di 0,15 m al di sotto del bordo inferiore del lunotto. In ogni caso il bordo inferiore della luce supplementare di fermata deve trovarsi sopra il bordo superiore della superficie illuminante delle luci di fermata prescritte. | |

4 Illuminamento o intensità luminosa

41 Fari di profondità

Per i fari di profondità, l'illuminamento in LUX (lx) misurato a 25 m di distanza deve raggiungere i valori indicati nella tabella che segue. Soltanto i valori massimi devono essere rispettati per i fari di profondità dei veicoli la cui velocità non può superare 45 km/h.

| Luogo di misurazione | Autoveicoli | Motoveicoli, quadricicli leggeri a motore, quadricicli a motore e tricicli a motore | |
|---|-------------|---|-----------|
| | | Velocità massima | |
| | | > 30 km/h | ≤ 30 km/h |
| – Centro del fascio luminoso | min. 32* | min. 16* | min. 8* |
| – 1,125 m a sinistra o a destra del centro | min. 16* | min. 8* | min. 4* |
| – 2,25 m a sinistra o a destra del centro | min. 4* | min. 2* | min. 1* |
| – Valore massimo per tutti i fari di profondità di un veicolo | 480 | 240 | 240 |

* Valore per una luce

42 Fari a luce anabbagliante e fari fendinebbia

Per i fari a luce anabbagliante e i fari fendinebbia, l'illuminamento in LUX (lx), misurato a 25 m di distanza, deve trovarsi entro i limiti indicati nella tabella seguente. Non è necessario che i fari fendinebbia raggiungano i valori minimi.

I fari a luce anabbagliante dei trattori agricoli come anche degli autoveicoli la cui velocità non supera 30 km/h devono raggiungere almeno il 50 per cento del valore minimo prescritto per gli autoveicoli.

Questa disposizione non si applica ai motoveicoli, ai quadricicli leggeri a motore, ai quadricicli a motore e ai tricicli a motore. I valori massimi non possono essere superati.

| Luogo di misurazione | Autoveicoli | Motoveicoli, quadricicli leggeri a motore, quadricicli a motore e tricicli a motore | |
|--|-------------|---|------------|
| | | Velocità massima: | |
| | | > 30 km/h | ≤ 30 km/h |
| 0,20 m sotto la linea tra luce ed ombra nell'asse verticale del faro e fino a 2,25 m a sinistra e a destra di questo asse (sui fari di costruzione americana, senza cuffia anabbagliante: nel centro della macchia luminosa e fino a 2,25 m a destra e a sinistra di essa) | min. 2* | min. 1* | min. 0,75* |
| Sopra una linea che è orizzontale a sinistra dell'asse del proiettore, all'altezza del filamento e che sale di 15° a destra | max. 1,2* | max. 1,2* | max. 1,2* |

* Valore per una luce

43 Luci di posizione, luci di coda, luci di fermata, luci di ingombro, luci di parcheggio e indicatori di direzione lampeggianti

| Tipo di dispositivo | Intensità luminosa in candela (cd) nell'asse ottico | |
|---|--|---------|
| | minimo | massimo |
| Luci di posizione e luci di ingombro rivolte verso il davanti | 4 | 60 |
| Luci di coda* e luci di ingombro rivolte verso il dietro | 4 | 12 |
| <i>Luci di parcheggio</i> | | |
| – rivolte verso il davanti | 2 | 60 |
| – rivolte verso il dietro | 2 | 30 |
| <i>Luci di fermata*</i> | | |
| Motoveicoli, quadricicli leggeri a motore, quadricicli a motore e tricicli a motore e loro rimorchi | 40 | 100 |
| Altri veicoli | | |
| – luci di fermata con un livello d'intensità luminosa | 60 | 185 |
| – luci di fermata con due livelli d'intensità luminosa | | |
| di giorno | 130 | 520 |
| di notte | 30 | 80 |
| – 1 luce supplementare di fermata | 25 | 80 |
| – 2 luci supplementari di fermata | 25 ciascuna | 110 |
| <i>Indicatori di direzione lampeggianti</i> | | |
| Motoveicoli, quadricicli leggeri a motore, quadricicli a motore e tricicli a motore | | |
| – secondo lo schema II | | |
| verso il davanti | 90 | 700 |
| verso il dietro | 50 | 200 |
| Altri veicoli | | |
| – davanti | 175 | 700 |
| – dietro: | 50 | 350 |
| – con un livello d'intensità luminosa | | |
| – con due livelli d'intensità luminosa | | |
| di giorno | 175 | 700 |
| di notte | 40 | 120 |
| – sui lati: | | |
| – secondo lo schema I | | |
| verso il davanti | 175 | 700 |
| verso il dietro | 50 | 350 |
| – secondo lo schema III | | |
| verso il davanti | 175 | 700 |
| verso il dietro | 0,3 | 200 |

| Tipo di dispositivo | Intensità luminosa in candela (cd) nell'asse ottico | |
|------------------------|--|---------|
| | minimo | massimo |
| – secondo lo schema IV | 0,3 | 200 |

* Se luci di coda e luci di fermata del medesimo colore sono riunite nello stesso dispositivo, l'intensità luminosa della luce di fermata deve essere cinque volte maggiore di quella della luce di coda.

44 Catarifrangenti

I valori della luce riflessa dei catarifrangenti rossi devono almeno corrispondere ai valori riportati nella tabella seguente. I valori sono espressi in millicandele per LUX (mcd/lx):

| Genere del catarifrangente | Angolo di osservazione* | Intensità della luce riflessa in mcd/lx per un angolo d'illuminazione** di: | | |
|--------------------------------|-------------------------|--|------------|------------------------|
| | | verticale orizzontale | 0° 0° | ± 10° ± 5° ± 20° |
| Catarifrangenti triangolari | 20' 1°30' | 450 12 | 200 8 | 150 8 |
| Altri catarifrangenti | 20' 1°30' | 300 5 | 200 2,8 | 100 2,5 |

* Angolo d'osservazione è l'angolo tra il fascio luminoso incidente e la direzione d'osservazione.

** Angolo d'illuminazione è l'angolo tra il fascio luminoso incidente e l'asse del catarifrangente.

- 441 I valori della luce riflessa dei catarifrangenti arancione devono essere superiori di almeno un fattore 2,5 rispetto ai catarifrangenti rossi.
- 442 I valori della luce riflessa dei catarifrangenti incolore devono essere superiori di almeno un fattore 4 rispetto ai catarifrangenti rossi.
- 45 Il DATEC può fissare requisiti più precisi per l'esame dei tipi delle luci e dei catarifrangenti.

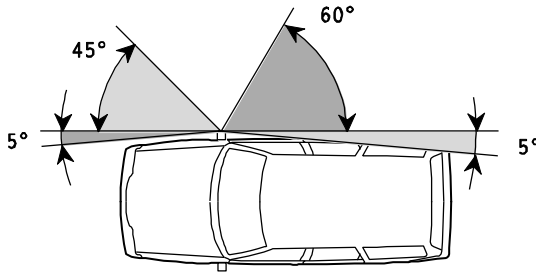
5 Disposizione e angolo di visibilità degli indicatori di direzione lampeggianti

Gli indicatori di direzione lampeggianti devono essere disposti secondo gli schemi seguenti, rispettando gli angoli di visibilità orizzontali indicati. Su tutti i generi di veicoli, l'angolo di visibilità verticale deve essere almeno di 15 gradi al di sopra e al di sotto del piano orizzontale. Se l'altezza di montaggio è inferiore a 0,75 m, è sufficiente un angolo di visibilità di 5 gradi verso il basso. Per gli indicatori di direzione lampeggianti supplementari collocati in alto è sufficiente un angolo di visibilità di 5 gradi verso l'alto, nella misura in cui l'altezza di montaggio è pari ad almeno 2,10 m. Al numero 51 dello schema V, per le luci di ingombro che lampeggiano insieme si applicano gli angoli di visibilità giusta i numeri 61 e 62. Per i veicoli con indicatori di

direzione lampeggianti che si illuminano alternativamente davanti/dietro sul medesimo lato (art. 140 cpv. 2), la superficie luminosa visibile degli indicatori anteriori non deve essere visibile dal retro e la superficie luminosa visibile degli indicatori posteriori non deve essere visibile dal davanti.

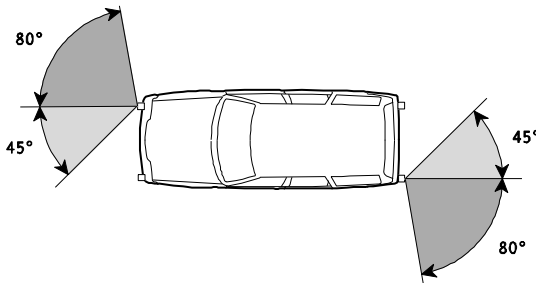
51 Autoveicoli

Schema I



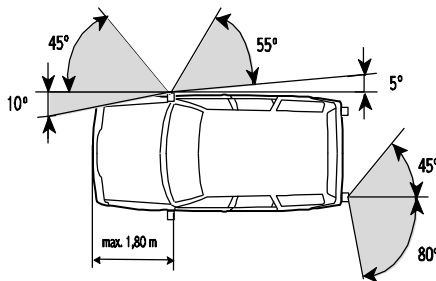
Valido soltanto per i veicoli con lunghezza fino a 4 m, che non appartengono alle categorie M o N.

Schema II



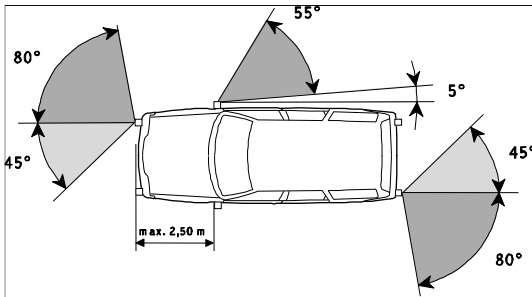
Valido soltanto per i veicoli con lunghezza fino a 6 m

Schema III



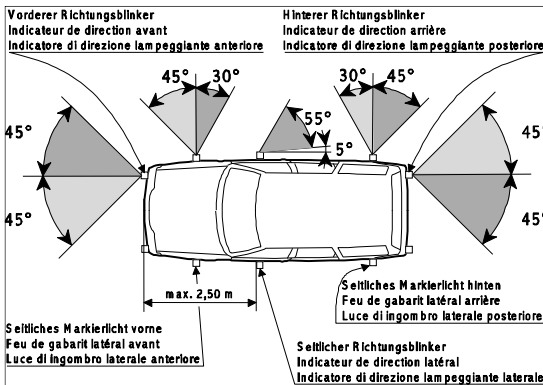
Valido soltanto per i veicoli che non appartengono alle categorie M o N.
Distanza tra gli indicatori di direzione lampeggianti e la parte frontale del veicolo: 1,80 m al massimo

Schema IV



Valido per i veicoli di qualsiasi lunghezza.
Distanza tra gli indicatori di direzione lampeggianti laterali e la parte frontale del veicolo: 2,50 m al massimo

Schema V



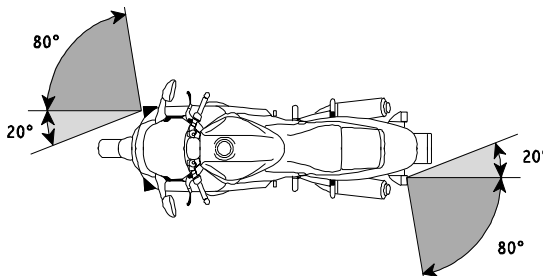
Valido soltanto per i veicoli con lunghezza fino a 6 m.
Distanza tra gli indicatori di direzione lampeggianti laterali e la parte frontale del veicolo: 2,50 m al massimo.
La superficie luminosa delle luci di ingombro laterali che lampeggiano insieme deve essere almeno di 12,5 cm².

52 Motoveicoli

Schema I

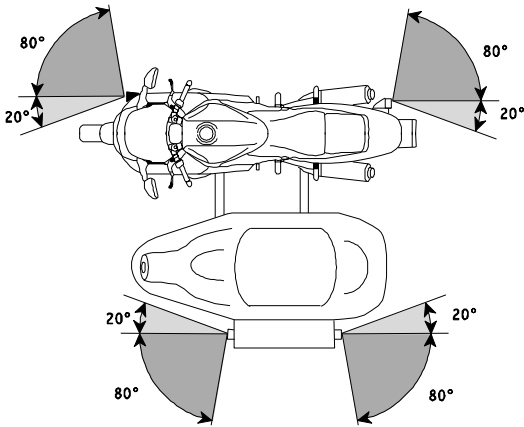
...

Schema II



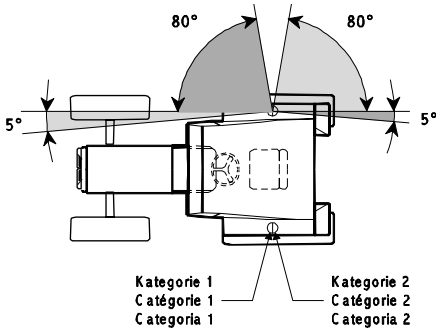
Distanza minima tra gli indicatori di direzione lampeggianti: davanti 24 cm dietro 18 cm

53 Motoveicoli con carrozino laterale

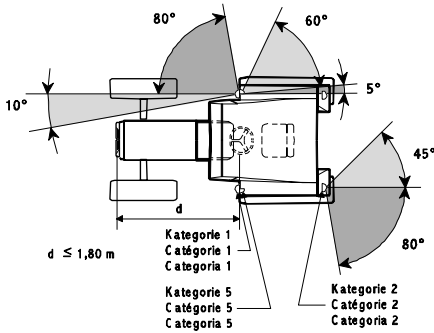


54 Trattori agricoli

Schema I



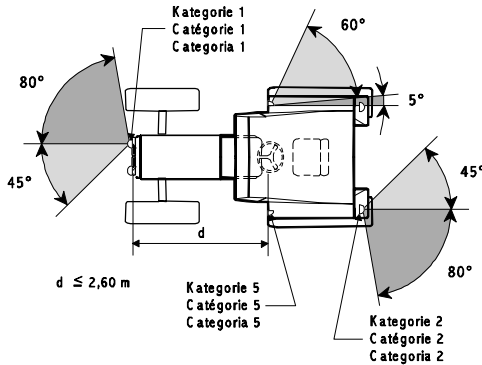
Schema II



Il valore di 5° per l'angolo morto della visibilità dell'indicatore di direzione lampeggiante supplementare laterale rivolto verso il dietro è un limite superiore. Questo valore può essere aumentato a 10° se non possono essere rispettati i 5°.

$$d \leq 1,80 \text{ m}$$

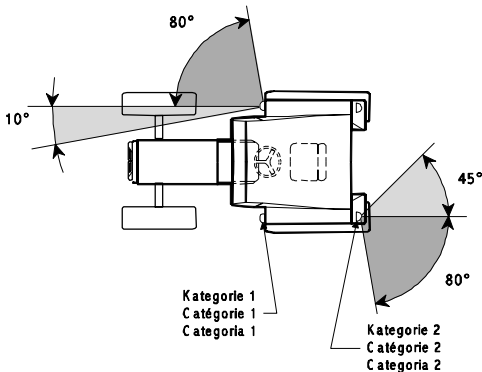
Schema III



Il valore di 5° per l'angolo morto della visibilità dell'indicatore di direzione lampeggiante supplementare laterale rivolto verso il dietro è un limite superiore. Questo valore può essere aumentato a 10° se non possono essere rispettati i 5°.

$$d \leq 2,60 \text{ m}$$

Schema IV

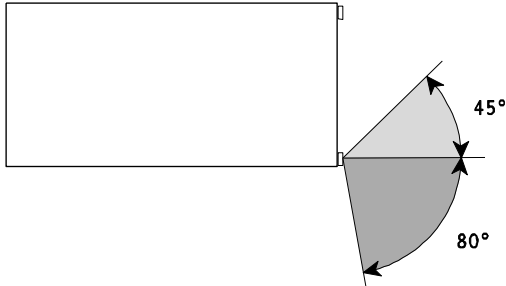


Il valore di 10° per la visibilità degli indicatori di direzione lampeggianti anteriori rivolti verso l'interno può essere ridotto a 3° per i veicoli con una larghezza non superiore ovunque a 1,40 m.

Categorie di indicatori di direzione lampeggiante:

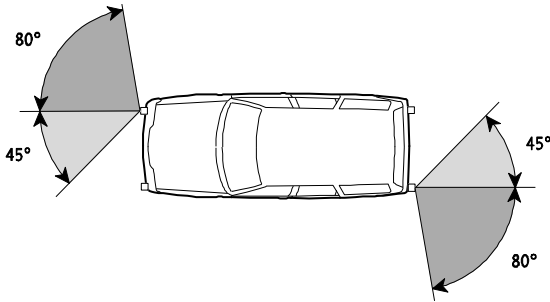
- | | |
|-------------|--|
| Categoria 1 | indicatore di direzione lampeggiante anteriore |
| Categoria 2 | indicatore di direzione lampeggiante posteriore |
| Categoria 5 | indicatore di direzione lampeggiante supplementare |

55 Rimorchi

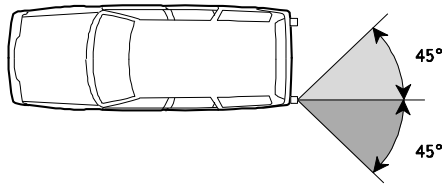
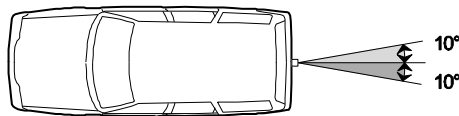
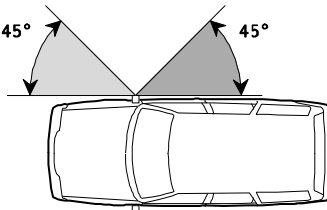


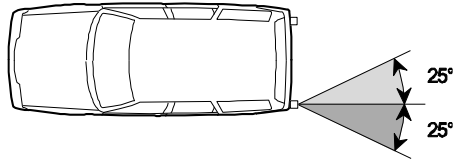
6 Angolo di visibilità delle luci di posizione, delle luci di coda, delle luci di fermata, delle luci di ingombro e di parcheggio e dei fari fendinebbia di coda

- 61 Su tutti i generi di veicoli, gli angoli di visibilità verticali devono essere di 15° sopra e sotto il piano orizzontale, di 5° ciascuno per i fari fendinebbia di coda, di 5° sopra e di 20° sotto per le luci di ingombro. Per le luci di posizione, luci di coda, luci di fermata, luci di ingombro e luci di posteggio è sufficiente un angolo di visibilità di 5° verso il basso, se l'altezza di montaggio è inferiore a 0,75 m. Per le luci di coda e di frenata supplementari collocate in alto è sufficiente un angolo di visibilità di 5° verso l'alto, se l'altezza di montaggio è pari ad almeno 2,10 m. Per le luci di ingombro laterali che lampeggiano insieme con gli indicatori di direzione lampeggianti, gli angoli di visibilità verticali devono essere di 10° verso il basso e verso l'alto.
- 62 Per le luci di posizione, luci di coda, luci di fermata, luci di ingombro e luci di posteggio è sufficiente un angolo di visibilità di 5° verso il basso, se l'altezza di montaggio è inferiore a 0,75 m. Per le luci di coda e di frenata supplementari collocate in alto è sufficiente un angolo di visibilità di 5° verso l'alto, se l'altezza di montaggio è pari ad almeno 2,10 m. Per le luci di ingombro laterali che lampeggiano insieme con gli indicatori di direzione lampeggianti, gli angoli di visibilità verticali devono essere di 10° verso il basso e verso l'alto.

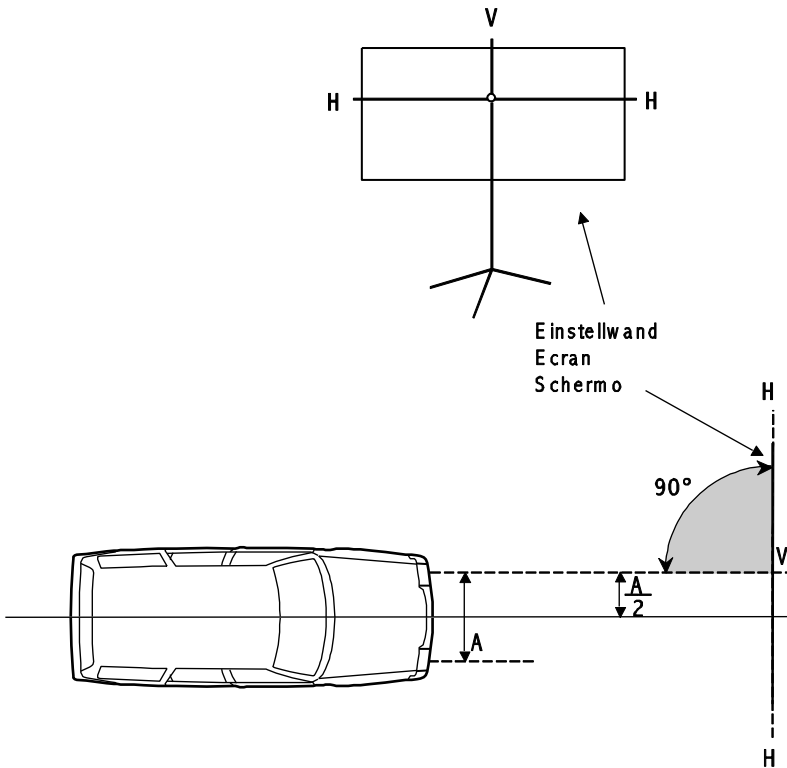
63 Per le luci di posizione e le luci di coda

Per i veicoli delle categorie M_1 e N_1 gli angoli di visibilità orizzontali possono essere ridotti a 45° verso l'esterno, se davanti risp. dietro sono montate luci di ingombro laterali supplementari con una superficie illuminante di almeno 12,5 cm². Per i rimorchi l'angolo di visibilità interno deve essere pari ad almeno 5°.

64 Per le luci di fermata**65 Per le luci supplementari di fermata****66 Per le luci di parcheggio**

67 Per i fari fendinebbia di coda**7 Regolazione****71 Disposizioni generali**

- 711 Per regolare le luci si deve adoperare uno schermo opaco e chiaro, largo almeno 1 m, con una linea orizzontale (H) e una linea verticale (V), oppure un apparecchio ottico che riproduce l'immagine che si avrebbe su uno schermo distante 10 m.
- 712 Il veicolo deve trovarsi su terreno piano, con gli pneumatici alla pressione prescritta; le ruote anteriori devono essere parallele all'asse longitudinale del veicolo. Se il veicolo è munito di un regolatore automatico del livello, la regolazione deve essere fatta fino a che è raggiunta la posizione definitiva.
- 713 La linea orizzontale dello schermo deve avere dal suolo la medesima distanza del filamento del proiettore controllato; la linea verticale deve avere dall'asse longitudinale del veicolo la stessa distanza che il filamento.
- 714 Per i veicoli il cui montaggio dei dispositivi d'illuminazione è approvato conformemente alle prescrizioni internazionali riconosciute, la regolazione si fonda sulle medesime prescrizioni.



72 Fari di profondità

- 721 La regolazione dei fari di profondità è eseguita solo se non risulta automaticamente dalla regolazione dei fari a luce anabbagliante, cioè:
- se i fari di profondità non sono combinati con i fari a luce anabbagliante: regolazione in altezza e sui lati;
 - se i fari di profondità sono combinati con i fari a luce anabbagliante simmetrici: regolazione soltanto sui lati.
- 722 Il centro del fascio di luce del faro di profondità deve essere sulla linea verticale e, se lo schermo è a una distanza di 7,5 m, del 5 per cento più in basso della linea orizzontale.

73 Fari a luce anabbagliante e fari fendinebbia

731 Il carico del veicolo e la distanza dello schermo di regolazione sono retti dalla seguente tabella:

| Genere di veicolo | Carico | Distanza dallo schermo di regolazione | |
|--|--|--|-------------------------------------|
| | | Fari a luce anabbagliante e fari fendinebbia europei | Fari a luce anabbagliante americani |
| Automobili con impianto di posizionamento | vuote | 5,00 m | 7,50 m |
| Automobili senza impianto di posizionamento | una persona sul sedile posteriore | 5,00 m | 7,50 m |
| Autobus e furgoncini | vuoti | 5,00 m | 7,50 m |
| Autocarri e furgoni con impianto di posizionamento | vuoti | 5,00 m | 7,50 m |
| Autocarri e furgoni senza impianto di posizionamento | a pieno carico vuoti | 5,00 m | 7,50 m |
| | | 3,00 m | 5,00 m |
| Trattori | con rimorchio ad asse centrale a pieno carico negli altri casi | 5,00 m | 7,50 m |
| | | 3,00 m | 5,00 m |
| Motoveicoli | una persona per sedile | 6,00 m | 9,00 m |
| Autoveicoli con fari che illuminano fino a 30 m, giusta l'art. 119 lett. k | | 3,00 m | |

731.1 Data la distanza molto ridotta dello schermo, il limite tra luce ed ombra può presentare un rigonfiamento nel centro; si deve perciò regolare la luce tenendo conto in particolare dell'andamento laterale di tale limite.

731.2 Per le luci regolabili, l'arresto superiore deve essere fissato in modo che la necessaria inclinazione dei fari a luce anabbagliante sia corretta quando il veicolo è completamente carico sul davanti e vuoto dietro.

731.3 Per ragioni di opportunità, si può tenere una distanza uniforme dallo schermo; essa non può essere inferiore a 5,00 m. La differenza tra il limite di luce e d'ombra e la linea orizzontale deve essere adattata affinché l'inclinazione necessaria delle luci sia corretta.

732 Il limite tra luce e ombra dei fari a luce anabbagliante simmetrici, dei fari fendinebbia e dei fari adattivi, la parte orizzontale del limite tra luce ed ombra dei fari a luce anabbagliante asimmetrici europei e il bordo superiore della macchia di luce dei fari a luce anabbagliante americani devono trovarsi del 10 per cento al di sotto della linea orizzontale. Per i fari fendinebbia montati a un'altezza inferiore a 1 m è ammessa anche un'inclinazione del fascio luminoso del 2 per cento.

733 Se si tratta di fari anabbaglianti simmetrici, la regolazione laterale è fatta mediante i fari di profondità. Per i fari anabbaglianti asimmetrici europei, il punto

d'incontro del limite tra luce ed ombra deve situarsi sulla linea; se si tratta di fari anabbaglianti asimmetrici americani, la macchia di luce deve trovarsi a destra della linea verticale. Per i fari fendinebbia e di curva, il centro del fascio luminoso deve trovarsi sulla linea verticale.

74 Luci di retromarcia regolabili

Il centro del fascio luminoso deve essere sotto la linea orizzontale, al 50 per cento dell'altezza del filamento dal suolo, quando lo schermo dista m 7,50.

*Allegato 11*¹⁰⁰⁸

(art. 82 cpv. 1 e 2, 86 cpv. 3, 116, 144 cpv. 3)

Avvisatori acustici e dispositivi d'allarme

1 Disposizioni generali

Gli avvisatori acustici obbligatori devono soddisfare il regolamento (CE) n. 661/2009, il regolamento (UE) n. 168/2013 e il regolamento delegato (UE) n. 3/2014 o il regolamento UNECE n. 28.

Gli avvisatori a due suoni alternati dei veicoli prioritari, gli avvisatori a tre suoni alternati come anche gli avvisatori acustici dei dispositivi

11 Verifica delle esigenze

In occasione dell'immatricolazione dei veicoli nuovi e dei controlli seguenti, basta effettuare la misurazione nelle condizioni di misurazione e di funzionamento seguenti:

- 111 il dispositivo deve reagire rapidamente,
- 112 devono essere soddisfatte le esigenze menzionate al numero 1,
- 113 quando il dispositivo è montato i valori indicati nei numeri 2–6 per l'intensità sonora devono essere rispettati.

12 Condizioni di misurazione

Per quanto concerne gli apparecchi misuratori, la valutazione del livello sonoro, il luogo di misurazione, i rumori disturbatori e l'influenza del vento, le esigenze richieste si fondano sull'allegato 6. Il microfono deve essere collocato 7 m davanti al veicolo, ad un'altezza dal suolo compresa tra 0,50 m e 1,50 m.

13 Condizioni di funzionamento durante la misurazione

Per gli avvisatori elettrici, le misurazioni sono effettuate a motore fermo. Essi devono essere alimentati con una batteria completamente carica. Se si tratta di veicoli senza batteria, il motore deve girare, durante la misurazione, a un regime corrispondente alla metà di quello della potenza massima del motore. I dispositivi che funzionano ad aria compressa sono misurati alla pressione normale.

¹⁰⁰⁸ Aggiornato dal n. II delle O del 2 set. 1998 (RU **1998** 2352), del 21 ago. 2002 (RU **2002** 3218), dal n. II cpv. 1 dell'O del 10 giu. 2005 (RU **2005** 4111), dal n. II dell'O del 2 mar. 2012 (RU **2012** 1825) e dal n. II cpv. 1 dell'O del 16 nov. 2016, in vigore dal 15 gen. 2017 (RU **2016** 5133).

2 Avvisatori acustici obbligatori

- 21** La pressione acustica massima (volume) dell'avvisatore acustico installato deve raggiungere i valori seguenti:
- 211 almeno 87 dB(A) ma al massimo 112 dB(A) per gli autoveicoli come anche per motoveicoli, quadricicli a motore e tricicli a motore la cui potenza del motore supera 7 kW.
- 212 almeno 80 dB(A) ma al massimo 112 dB(A) per gli autoveicoli la cui velocità massima non supera 45 km/h come anche per motoveicoli, quadricicli leggeri a motore, quadricicli a motore e tricicli a motore la cui potenza del motore non supera 7 kW.
- 213 almeno 75 dB(A) ma al massimo 112 dB(A) per i motoveicoli, i monoassi senza batteria, le motoleggere e i quadricicli leggeri a motore.

3 Avvisatori a due suoni alternati per veicoli prioritari

- 31** Quando l'avvisatore è installato, l'intensità sonora di ogni suono deve essere di almeno 100 dB(A) senza però superare 115 dB(A) e, in laboratorio (avvisatore smontato; distanza di misurazione di 2 m in ambiente anecoico), deve essere di almeno 116 dB(A) senza però superare 129 dB(A).
- 311 Le frequenze di base dei due suoni sono determinate mediante confronti soggettivi tra 360 Hz e 630 Hz e il loro rapporto di frequenza deve essere di 3:4 (tolleranza: $\pm 3\%$ e $+7\%$).
- 32** La durata di un ciclo completo (due suoni acuti, più due suoni gravi, più una pausa eventuale) deve essere di 2,5–3,5 secondi. Ogni volta che è messo in azione il dispositivo deve iniziare il ciclo da capo. È permesso un inserimento senza interruzione. I suoni devono seguirsi in maniera ritmica senza sovrapporsi. Una pausa tra la successione dei suoni non deve superare 0,8 secondi.

4 Avvisatori a tre suoni alternati

- 41** Quando l'avvisatore è installato, l'intensità sonora misurata su tutta la gamma deve essere di almeno 93 dB(A) senza però superare 112 dB(A) e, in laboratorio (avvisatore smontato; distanza di misurazione di 2 m in ambiente anecoico), deve essere di almeno 105 dB(A) senza però superare 118 dB(A).
- 42** I tre suoni alternati sono: do diesis, mi e la (corrispondenti alle frequenze 277 Hz, 330 Hz, 466 Hz), con una tolleranza di ± 5 per cento.

5 Dispositivi d'allarme

- 51** Quando l'avvisatore è installato, l'intensità sonora misurata su tutta la gamma deve essere di almeno 93 dB(A) senza però superare 112 dB(A) e, in laboratorio (avvisatore smontato; distanza di misurazione di 2 m in ambiente anecoico), deve essere di almeno 105 dB(A) senza però superare 118 dB(A).
- 511** Le frequenze di base dei due suoni sono determinate mediante confronti soggettivi tra 250 Hz e 650 Hz e il loro rapporto di frequenza deve essere di 1:1,2 e 1:1,8 (rapporto ideale 1:1,5).
- 52** La durata del suono acuto e della pausa che segue si situa tra 0,8 e 1,2 secondi; il suono può durare dal 30 al 70 per cento di questo tempo.

6 Avvisatori acustici dei sistemi d'allarme per veicoli

- 61** Avvisatori acustici che emettono un suono continuo devono essere controllati conformemente al numero 1 e muniti di un marchio di controllo appropriato.
- 62** Avvisatori acustici che emettono un suono intermittente devono corrispondere almeno alle esigenze dei numeri 6.1 e 6.2 della parte I delle prescrizioni internazionali descritte nel numero 1.
- 63** Per gli avvisatori acustici che emettono un suono oscillante continuo, sono applicabili per analogia le esigenze della parte I delle prescrizioni internazionali descritte nel numero 1.
- 64** Per determinare la pressione acustica massima (intensità sonora), le disposizioni applicabili sono le stesse che per gli avvisatori acustici obbligatori (n. 2). Per gli avvisatori acustici che emettono un suono oscillante continuo, l'intensità sonora minima misurata in laboratorio (perizia secondo la parte I del regolamento UNECE) è di 100 dB(A).

*Allegato 12*¹⁰⁰⁹
(art. 80 cpv. 3)

Compatibilità elettromagnetica

1 Esigenze

- 11** L'impianto elettrico deve soddisfare le esigenze fondamentali e le norme vigenti in materia di compatibilità elettromagnetica.
- 12** Devono essere rispettate le esigenze dei seguenti regolamenti determinanti per il genere di veicolo:
- a. regolamento (CE) n. 661/2009;
 - b. regolamento (UE) n. 168/2013 e regolamento delegato (UE) n. 44/2014;
 - c. regolamento (UE) n. 167/2013 e regolamento delegato (UE) 2015/208; o
 - d. regolamento UNECE n. 10.
- 13** Agli equipaggiamenti che possono essere montati o usati su veicoli e che non sono disciplinati nella presente ordinanza si applica l'ordinanza del 25 novembre 2015¹⁰¹⁰ sulla compatibilità elettromagnetica.

¹⁰⁰⁹ Nuovo testo giusta il n. II cpv. 2 dell'O del 16 nov. 2016, in vigore dal 15 gen. 2017 (RU 2016 5133).

¹⁰¹⁰ RS 734.5

*Allegato 13*¹⁰¹¹
(art. 112 cpv. 6)

Sistemi a telecamera e monitor

1 Esigenze tecniche

- 11 I sistemi a telecamera e monitor devono essere costituiti da almeno due telecamere laterali e un monitor.
- 12 Gli angoli di apertura orizzontali di tutte le telecamere laterali a sinistra e a destra devono essere compresi tra 50° e 70°.
- 13 Le immagini devono essere trasmesse ai monitor in tempo reale.
- 14 Malfunzionamenti, guasti o altre alterazioni del sistema devono essere facilmente riconoscibili per il conducente.
- 15 Nell'impostazione standard le immagini provenienti dal lato sinistro e da quello destro devono essere visualizzate contemporaneamente.
- 151 Se si utilizza un solo monitor, le immagini provenienti dal lato sinistro e da quello destro devono essere identificabili in modo univoco.
- 16 Le immagini devono avere una diagonale di almeno 4,5 pollici.
- 17 Le immagini devono avere una risoluzione sufficiente.
- 171 Un oggetto avente una superficie frontale alta 1,50 m e larga 0,50 m situato a una distanza di 70 m deve essere riconoscibile e avere un'altezza di almeno 3 mm nell'immagine di un monitor.
- 18 La luminosità dei monitor deve essere regolabile.
- 181 Deve essere evitata qualsiasi possibilità di abbagliamento sui monitor.
- 182 Le telecamere laterali devono essere in grado di produrre immagini anche in presenza di luce naturale abbagliante.

2 Resistenza verso fattori esterni

- 21 Tutti i componenti devono essere protetti dall'acqua e dalla polvere.
- 22 I componenti e la relativa regolazione così come i collegamenti dei cavi devono resistere a eventuali vibrazioni durante il funzionamento.
- 23 I sistemi a telecamera e monitor devono funzionare a temperature comprese tra -20°C e +65°C.
- 24 Le lenti delle telecamere o le lenti che le proteggono devono rimanere sempre trasparenti.

¹⁰¹¹ Introdotta dal n. II cpv. 2 dell'O del 21 nov. 2018, in vigore dal 1° feb. 2019 (RU 2019 253).

3 Istruzioni per l'installazione e l'uso

Le istruzioni devono essere facilmente comprensibili e contenere dati e indicazioni chiari riguardo a requisiti di sistema necessari, installazione, manutenzione e costruttore del sistema (art. 41 cpv. 1).

4 Dimostrazione della conformità a requisiti equivalenti

- 41 I sistemi a telecamera e monitor conformi alla norma ISO 16505, 2015, «Véhicules routiers – Aspects ergonomiques et de performance des caméras embarquées – Exigences et procédures d'essai»¹⁰¹² che soddisfano i requisiti relativi ai dispositivi per la visione indiretta sul lato del conducente ai sensi della categoria II del regolamento UNECE n. 46 sono ammessi se sono disponibili istruzioni per l'installazione e l'uso secondo il numero 3.
- 42 Le valutazioni di conformità secondo norme nazionali di Stati esteri possono essere riconosciute se i requisiti sono almeno equivalenti alle prescrizioni di cui ai numeri 1 e 2 e sono disponibili istruzioni per l'installazione e l'uso secondo il numero 3; l'equivalenza deve essere dimostrata dal richiedente.

Indice

Parte prima: Disposizioni generali

Titolo primo: Introduzione

| | |
|--|---------|
| Oggetto e campo d'applicazione..... | Art. 1 |
| Veicoli non ammessi alla circolazione..... | Art. 1a |

¹⁰¹² Traduzione ufficiosa del titolo in italiano: Veicoli stradali – Aspetti ergonomici e prestazionali dei sistemi a telecamera e monitor – requisiti e procedure di prova.

| | |
|---|---------|
| Procedura per l'approvazione del tipo | Art. 2 |
| Abbreviazioni | Art. 3 |
| Normative internazionali | Art. 3a |
| Disposizioni transitorie delle normative internazionali..... | Art. 3b |
| Diritto applicabile in caso di modifiche della presente ordinanza | Art. 4 |
| Dichiarazione vincolante di prescrizioni internazionali da parte del DATEC | Art. 5 |

Titolo secondo: Classificazione dei veicoli

Capitolo 1: Definizioni

| | |
|--|---------|
| Dimensioni..... | Art. 6 |
| Pesi | Art. 7 |
| Carichi | Art. 8 |
| Veicoli | Art. 9 |
| Veicoli a propulsione alternativa e a emissioni zero | Art. 9a |

Capitolo 2: Autoveicoli

| | |
|--|---------|
| Classificazione..... | Art. 10 |
| Autoveicoli di trasporto secondo il diritto svizzero | Art. 11 |
| Classificazione secondo il diritto UE..... | Art. 12 |
| Generi di autoveicoli di lavoro | Art. 13 |

Capitolo 3: Altri veicoli a motore

| | |
|---|---------|
| Motoveicoli..... | Art. 14 |
| Quadricicli leggeri a motore, quadricicli a motore e tricicli a motore | Art. 15 |
| Ruote gemellate | Art. 16 |
| Monoassi, carri a mano provvisti di motore..... | Art. 17 |
| Ciclomotori..... | Art. 18 |

Capitolo 4: Veicoli senza motore

| | |
|--|----------|
| Rimorchi | Art. 19 |
| Rimorchi di trasporto secondo il diritto svizzero | Art. 20 |
| Classificazione dei rimorchi secondo il diritto UE | Art. 21 |
| Generi di rimorchi di lavoro | Art. 22 |
| Carri a mano, veicoli a trazione animale..... | Art. 23 |
| Sedia a rotelle | Art. 23a |
| Velocipedi e velocipedi per bambini..... | Art. 24 |

Capitolo 5: Veicoli speciali

| | |
|-------------------|---------|
| Definizione | Art. 25 |
|-------------------|---------|

| | |
|--|----------|
| Veicoli cingolati | Art. 26 |
| Veicoli agricoli e forestali con larghezza eccessiva | Art. 27 |
| Altri veicoli con larghezza eccessiva | Art. 28 |
| Veicoli con dispositivi sgombraneve anteriori molto sporgenti | Art. 28a |

Parte seconda: Esame d'immatricolazione, esame successivo, manutenzione del sistema antinquinamento

Capitolo 1: Esame d'immatricolazione

| | |
|---|----------|
| Principio | Art. 29 |
| Esame di veicoli nuovi: esame amministrativo..... | Art. 30 |
| Esame di veicoli nuovi: esame d'identificazione e controllo di funzionamento | Art. 30a |
| Esame di veicoli nuovi: esame tecnico completo..... | Art. 30b |
| Esame di veicoli nuovi: esame tecnico di parti o modifiche di veicoli | Art. 30c |
| Esame di veicoli non nuovi: controllo di funzionamento ed esame tecnico completo | Art. 31 |
| Sistemi e parti di veicoli divergenti dall'approvazione del tipo del veicolo | Art. 31a |
| Collaudo in officina | Art. 32 |

Capitolo 2: Esami successivi

| | |
|--------------------------------------|----------|
| Obbligo dell'esame periodico | Art. 33 |
| Obbligo eccezionale dell'esame | Art. 34 |
| Delega degli esami successivi..... | Art. 34a |

Capitolo 2a: Disposizioni comuni a esami d'immatricolazione ed esami successivi

| | |
|------------------------------------|----------|
| Delega degli esami successivi..... | Art. 34b |
|------------------------------------|----------|

Capitolo 3: Manutenzione del sistema antinquinamento e controlli successivi

| | |
|--|---------|
| Manutenzione del sistema antinquinamento | Art. 35 |
| Controlli successivi dei gas di scarico | Art. 36 |

Parte terza: Esigenze tecniche

Titolo primo: Definizioni ed esigenze generali

Capitolo 1: Principio e campo d'applicazione

| | |
|----------------------------|----------|
| Principio | Art. 36a |
| Campo d'applicazione | Art. 37 |

Capitolo 1a: Dimensioni, pesi, identificazione

| | |
|--|---------|
| Dimensioni..... | Art. 38 |
| Pesi | Art. 39 |
| Percorso circolare e spostamento laterale dello sbalzo superiore | Art. 40 |
| Costruttori, garanzie di peso | Art. 41 |
| Modifica del peso garantito, pesi all'estero | Art. 42 |
| Carico sul tetto..... | Art. 43 |
| Identificazione del veicolo..... | Art. 44 |
| Sigle distintive di nazionalità, targhe, contrassegni ufficiali..... | Art. 45 |

Capitolo 2: Dispositivo di propulsione, gas di scarico, rumori

| | |
|--|----------|
| Potenza del motore | Art. 46 |
| Classificazione dei motori | Art. 47 |
| Rapporto della miscela olio-benzina, regolatore del numero dei giri, piombi, riduzione della velocità massima..... | Art. 48 |
| Serbatoi e condutture | Art. 49 |
| Impianti per gas liquefatto | Art. 49a |
| Dispositivo d'alimentazione, bocchettone di riempimento | Art. 50 |
| Dispositivo di propulsione elettrica | Art. 51 |
| Gas di scarico, dispositivo di scappamento, catalizzatore, filtro antiparticolato | Art. 52 |
| Livello sonoro, silenziatore..... | Art. 53 |

Capitolo 3: Trasmissione

| | |
|-----------------------------------|---------|
| Frizione, capacità di avvio | Art. 54 |
| Tachimetro..... | Art. 55 |

Capitolo 4: Assi, sospensione

| | |
|---|---------|
| Passo, allargamento della carreggiata | Art. 56 |
| Sospensioni, sistemi di avviamento | Art. 57 |

Capitolo 5: Ruote, pneumatici

| | |
|---|---------|
| Ruote e pneumatici | Art. 58 |
| Ruote di scorta, ruote d'emergenza, pneumatici invernali | Art. 59 |
| Generi speciali di pneumatici, rifacimento delle sculture degli pneumatici..... | Art. 60 |
| Pneumatici spikes | Art. 61 |
| Limitazione d'uso, contrassegno..... | Art. 62 |
| Catene per la neve e dispositivi antisdrucciolevoli | Art. 63 |

Capitolo 6: Dispositivo di guida

.....Art. 64

Capitolo 7: Freni

.....Art. 65

Capitolo 8: Carrozzeria, abitacolo

Carrozzerie dei veicoli, diversiArt. 66

Costruzione del veicolo, parti pericolose del veicolo,
copertura di parti rotantiArt. 67

DemarcazioniArt. 68

Iscrizioni e dipinti, demarcazioni appariscentiArt. 69

PubblicitàArt. 70

PorteArt. 71

Vetri e visualeArt. 71a

Abitacolo, punti di ancoraggio, cinture di sicurezza,
poggiatesta, airbag, dispositivi di comandoArt. 72

Capitolo 9: Illuminazione

Requisiti generali per le luci e i catarifrangentiArt. 73

Fari di profondità e fari a luce anabbagliante,
lampeggiatoreArt. 74

Luci di posizione, luci di coda, luci di ingombro,
luci di posteggio, luci di fermata e luce per illuminare
la targaArt. 75

Fari fendinebbia e fari fendinebbia di coda,
luci di circolazione diurna e fari di svoltaArt. 76

Luci di retromarcia e catarifrangentiArt. 77

Dispositivo di avvertimento a luce lampeggiante, luci blu,
luci gialle e altri dispositivi di illuminazioneArt. 78

Indicatori di direzione lampeggiantiArt. 79

**Capitolo 10: Ulteriori esigenze e equipaggiamenti
suppletivi**

Impianto elettrico, compatibilità elettromagnetica
e impianti di radiocomunicazioneArt. 80

Tergicristalli, dispositivo lavacristalli, sbrinatori
e ventilazioneArt. 81

Avvisatori acustici, altri dispositivi acustici,
altoparlanti esterniArt. 82

Esigenze generali per sistemi d'allarme per veicoliArt. 83

Sensibilità ai falsi allarmiArt. 84

Inserimento, disinserimento, alimentazione elettricaArt. 85

| | |
|---|---------|
| Segnale d'allarme del SAV..... | Art. 86 |
| Dispositivo di immobilizzazione | Art. 87 |
| Altri elementi facoltativi del SAV | Art. 88 |
| Disposizione delle attrezzature di lavoro e dei portacarichi posteriori..... | Art. 89 |
| Paletta di segnalazione, triangolo di sicurezza, cuneo | Art. 90 |
| Dispositivi di agganciamento..... | Art. 91 |

Capitolo 11: Disposizioni speciali

| | |
|---|---------|
| Veicoli per persone disabili | Art. 92 |
| Veicoli per il trasporto di animali | Art. 93 |

Titolo secondo: Autoveicoli

Capitolo 1: Dimensioni, pesi, identificazione

| | |
|-------------------------------|---------|
| Dimensioni..... | Art. 94 |
| Pesi, carichi sull'asse | Art. 95 |
| Targhe..... | Art. 96 |

Capitolo 2: Dispositivo di propulsione, gas di scarico e trasmissione

| | |
|---|---------|
| Avviamento, potenza del motore, consumo di carburante | Art. 97 |
| Retromarcia | Art. 98 |

Capitolo 2a: Dispositivi di limitazione della velocità, tachigrafi e apparecchi per la registrazione di dati

| | |
|---|-----------|
| Dispositivi di limitazione della velocità..... | Art. 99 |
| Installazione, esame successivo e riparazione di dispositivi di limitazione della velocità | Art. 99a |
| Tachigrafo..... | Art. 100 |
| Installazione, esame successivo e riparazione di tachigrafi | Art. 101 |
| Apparecchio per la registrazione dei dati..... | Art. 102 |
| <i>Abrogato</i> | Art. 102a |

Capitolo 3: Freni e dispositivo avanzato

| | |
|-------|----------|
| | Art. 103 |
|-------|----------|

Capitolo 4: Carrozzeria, abitacolo

| | |
|---|-----------|
| Parafanghi..... | Art. 104 |
| Superficie frontale e sistema di protezione frontale..... | Art. 104a |
| Dispositivi di protezione laterale | Art. 104b |
| Protezione posteriore | Art. 104c |
| Parabrezza, abitacolo | Art. 105 |

| | |
|--|----------|
| Cinture di sicurezza, sedili per fanciulli, poggiatesta..... | Art. 106 |
| Posti a sedere e posti in piedi..... | Art. 107 |
| Disposizione dei pedali..... | Art. 108 |

Capitolo 5: Illuminazione

| | |
|---|----------|
| Dispositivi d'illuminazione obbligatori | Art. 109 |
| Dispositivi d'illuminazione facoltativi..... | Art. 110 |
| Indicatori di direzione lampeggianti e dispositivi di avvertimento a luce lampeggiante | Art. 111 |

Capitolo 6: Altre esigenze e equipaggiamento suppletivo

| | |
|--|-----------|
| Specchi e altri dispositivi per la visione indiretta | Art. 112 |
| <i>Abrogato</i> | Art. 113 |
| Cuneo, estintore..... | Art. 114 |
| Dispositivo antifurto | Art. 115 |
| Impianti d'allarme in caso di aggressioni | Art. 116 |
| Riciclabilità..... | Art. 116a |

Capitolo 7: Disposizioni speciali concernenti i singoli generi di autoveicoli

Sezione 1: Autoveicoli con velocità massima limitata

| | |
|---|-----------|
| Criteri per la limitazione della velocità massima, contrassegno | Art. 117 |
| Autoveicoli con velocità massima di 45 km/h | Art. 118 |
| Trattori agricoli e forestali con velocità massima fino a 40 km/h..... | Art. 118a |
| Autoveicoli con velocità massima di 30 km/h | Art. 119 |
| Autoveicoli con velocità massima di 15 km/h | Art. 120 |
| Autoveicoli con velocità massima di 10 km/h | Art. 120a |

Sezione 2: Autobus (compresi autobus snodati e filobus) e furgoncini

| | |
|--|-----------|
| Abitacolo | Art. 121 |
| Posti a sedere e posti in piedi..... | Art. 122 |
| Porte, uscite di sicurezza, equipaggiamento complementare | Art. 123 |
| Scuolabus, segnali per trasporto di scolari..... | Art. 123a |

Sezione 3: Trattori a sella

| | |
|-------|----------|
| | Art. 124 |
|-------|----------|

Sezione 4: Autoveicoli con cisterne o sili

| | |
|-------|----------|
| | Art. 125 |
|-------|----------|

Sezione 5: Autoveicoli di lavoro

| | |
|---|----------|
| Freni..... | Art. 126 |
| Freno di servizio | Art. 127 |
| Freno ausiliario e freno di stazionamento | Art. 128 |
| Rallentatore..... | Art. 129 |
| Freni a molla..... | Art. 130 |
| Superficie di carico, parafanghi, dimensioni..... | Art. 131 |
| Illuminazione | Art. 132 |

Sezione 6: Trattori

| | |
|---|----------|
| Immatricolazione, superficie di carico..... | Art. 133 |
| Carico utile, freni | Art. 134 |

Sezione 7: Veicoli cingolati

| | |
|--|-----------|
| Agevolazioni per veicoli cingolati | Art. 134a |
|--|-----------|

Titolo terzo: Motoveicoli, quadricicli leggeri a motore, quadricicli a motore e tricicli a motore**Capitolo 1: Dimensioni, pesi, numero di posti, identificazione**

| | |
|---|----------|
| Dimensioni..... | Art. 135 |
| Pesi, carico rimorchiabile, targhe..... | Art. 136 |

Capitolo 2: Dispositivo di propulsione, ruote e pneumatici

| | |
|---|----------|
| Avviamento, capacità d'avvio, propulsione | Art. 137 |
| Pneumatici | Art. 138 |

Capitolo 3: Carrozzeria, abitacolo, dipinti

| | |
|-------|----------|
| | Art. 139 |
|-------|----------|

Capitolo 4: Illuminazione

| | |
|--|----------|
| Dispositivi di illuminazione obbligatori..... | Art. 140 |
| Dispositivi di illuminazione facoltativi..... | Art. 141 |
| Raddoppiamento dei dispositivi di illuminazione..... | Art. 142 |

Capitolo 5: Altre esigenze ed equipaggiamento suppletivo

| | |
|----------------------------|----------|
| Specchio retrovisore | Art. 143 |
| Altre esigenze | Art. 144 |

Capitolo 6: Disposizioni speciali**Sezione 1: Motoveicoli di cui all'articolo 14 lettera a**

| | |
|--------------------------|-----------|
| Freni..... | Art. 145 |
| Potenza del motore | Art. 145a |

| | |
|--|----------|
| Carrozzeria e altre esigenze | Art. 146 |
| Sezione 2: Motoveicoli con carrozino laterale | |
| Carrozzeria, sospensioni, freni..... | Art. 147 |
| Illuminazione, indicatori di direzione lampeggianti e altre esigenze..... | Art. 148 |
| Sezione 3: Motoleggere a due ruote | |
| Freni | Art. 149 |
| Sistema di ritenuta, poggiapiedi, dispositivo antifurto..... | Art. 150 |
| Illuminazione, dispositivi di sostegno e altre esigenze | Art. 151 |
| Sezione 4: Motoleggere a più di due ruote e quadricicli leggeri a motore | |
| Dispositivo di retromarcia, tachigrafo, apparecchio per la registrazione dei dati e cingoli | Art. 152 |
| Freni | Art. 153 |
| Illuminazione..... | Art. 154 |
| Cinture di sicurezza, dispositivo sbrinatori e ventilazione, dispositivo antifurto..... | Art. 155 |
| Sezione 5: Quadricicli a motore e tricicli a motore | |
| Dispositivo di retromarcia, tachigrafo, apparecchio per la registrazione dei dati e cingoli | Art. 156 |
| Freni | Art. 157 |
| Cinture di sicurezza | Art. 158 |
| Potenza del motore, velocità massima per costruzione | Art. 159 |
| Sezione 6: Motoslitte | |
| | Art. 160 |
| Titolo quarto: Veicoli a motore agricoli e forestali | |
| Velocità massima, classificazione | Art. 161 |
| Targhe, dispositivo di guida..... | Art. 162 |
| Freni | Art. 163 |
| Attrezzi accessori, dispositivo di protezione..... | Art. 164 |
| Illuminazione..... | Art. 165 |
| <i>Abrogato</i> | Art. 166 |
| Titolo quinto: Altri veicoli a motore | |
| Capitolo 1: Monoassi | |
| Targa..... | Art. 167 |
| Dispositivo di propulsione, gas di scarico, livello sonoro, velocità massima..... | Art. 168 |

| | |
|------------------------------------|----------|
| Freni..... | Art. 169 |
| Assi, dispositivo di comando | Art. 170 |
| Illuminazione | Art. 171 |
| Altre esigenze | Art. 172 |

Capitolo 2: Carri a mano provvisti di motore

| | |
|--|----------|
| Dimensioni, pesi | Art. 173 |
| Dispositivo di propulsione, freni, illuminazione | Art. 174 |

Capitolo 3: Ciclomotori

Sezione 1: Disposizioni comuni

| | |
|--|-----------|
| In generale, dimensioni, pesi | Art. 175 |
| Contrassegno, targa..... | Art. 176 |
| Livello sonoro, dispositivo di propulsione, gas di scarico | Art. 177 |
| Telaio, ruote, pneumatici, freni, carrozzeria, iscrizioni..... | Art. 178 |
| Illuminazione, catarifrangenti | Art. 178a |
| Altre esigenze | Art. 178b |

Sezione 2: Disposizioni speciali per ciclomotori di cui all'articolo 18 lettera a

| | |
|---|-----------|
| Peso a vuoto, trasmissione, ruote, freni, equipaggiamento | Art. 179 |
| Illuminazione | Art. 179a |
| Altre esigenze ed equipaggiamento suppletivo | Art. 179b |

Sezione 3: Disposizioni speciali per ciclomotori leggeri

| | |
|-------|----------|
| | Art. 180 |
|-------|----------|

Sezione 4: Disposizioni speciali per sedie a rotelle motorizzate

| | |
|-------|----------|
| | Art. 181 |
|-------|----------|

Sezione 5: Disposizioni speciali per monopattini autobilanciati

| | |
|------------------------------|-----------|
| Freni, equipaggiamento | Art. 181a |
|------------------------------|-----------|

Titolo sesto: Rimorchi

Capitolo 1: Dimensioni, pesi, contrassegno

| | |
|---|----------|
| Dimensioni..... | Art. 182 |
| Peso e carichi sull'asse | Art. 183 |
| Carico d'appoggio e ripartizione del peso | Art. 184 |
| Targa..... | Art. 185 |

Capitolo 2: Assi, sospensioni

| | |
|-------|----------|
| | Art. 186 |
|-------|----------|

Capitolo 3: Ruote, pneumatici, dispositivo di guida

| | |
|----------------------------|----------|
| Pneumatici | Art. 187 |
| Dispositivo di guida | Art. 188 |

Capitolo 4: Freni e dispositivi avanzati

| | |
|-------|----------|
| | Art. 189 |
|-------|----------|

Capitolo 5: Carrozzeria, abitacolo

| | |
|---|----------|
| Carrozzeria | Art. 190 |
| Dispositivo di protezione laterale, dispositivo di protezione posteriore | Art. 191 |

Capitolo 6: Illuminazione

| | |
|--|----------|
| Dispositivi d'illuminazione obbligatori | Art. 192 |
| Dispositivi di illuminazione facoltativi | Art. 193 |
| Indicatori di direzione lampeggianti | Art. 194 |

**Capitolo 7: Altre esigenze e equipaggiamenti
complementari**

| | |
|-------|----------|
| | Art. 195 |
|-------|----------|

**Capitolo 8: Disposizioni speciali per i singoli generi
di rimorchio****Sezione 1: Rimorchi adibiti al trasporto di persone**

| | |
|-------|----------|
| | Art. 196 |
|-------|----------|

Sezione 2: Rimorchi fissi

| | |
|-------|----------|
| | Art. 197 |
|-------|----------|

**Sezione 3: Rimorchi trainati da motoveicoli, quadricicli
leggeri a motore, quadricicli a motore e tricicli a motore**

| | |
|-------|----------|
| | Art. 198 |
|-------|----------|

Sezione 4: Rimorchi trainati da monoassi

| | |
|-------|----------|
| | Art. 199 |
|-------|----------|

Sezione 5: Rimorchi di lavoro

| | |
|---|----------|
| Targa..... | Art. 200 |
| Freni | Art. 201 |
| <i>Abrogato</i> | Art. 202 |
| Agganciamento di sicurezza | Art. 203 |
| Carrozzeria, sospensioni, illuminazione | Art. 204 |

**Sezione 6: Rimorchi trainati da carri a motore
e carri di lavoro**

| | |
|-------|----------|
| | Art. 205 |
|-------|----------|

Sezione 7: Rimorchi trainati da trattori

..... Art. 206

Sezione 8: Rimorchi agricoli e forestali

In generale, contrassegno..... Art. 207

Freni, sospensioni e agganciamento di sicurezza..... Art. 208

Illuminazione, agevolazioni..... Art. 209

Sezione 9: Rimorchi trainati da velocipedi e ciclomotori

..... Art. 210

Sezione 10: Rimorchi a slitta

..... Art. 210a

Titolo settimo: Altri veicoli senza motore**Capitolo 1: Veicoli a trazione animale, carri a mano, carriole e slitte a mano**

..... Art. 211

Abrogato..... Art. 212**Capitolo 2: Velocipedi**

In generale, dimensioni e contrassegno Art. 213

Ruote, freni Art. 214

Telaio, iscrizioni, posti..... Art. 215

Luci..... Art. 216

Catarifrangenti Art. 217

Abrogato..... Art. 218**Parte quarta: Disposizioni penali e finali****Capitolo 1: Disposizioni penali**

..... Art. 219

Capitolo 2: Disposizioni finali

Esecuzione..... Art. 220

Autorità d'immatricolazione..... Art. 221

Disposizioni transitorie..... Art. 222

Disposizioni transitorie relative alla modificazione
del 2 settembre 1998..... Art. 222aDisposizioni transitorie relative alla modifica
del 6 settembre 2000..... Art. 222b

Disposizione transitoria relativa all'articolo 7 capoverso 4 Art. 222c

Disposizioni transitorie relative alle modifiche
del 21 agosto 2002..... Art. 222d

| | |
|--|-----------|
| Disposizioni transitorie relative alle modifiche del 16 giugno 2003 | Art. 222e |
| Disposizioni transitorie concernenti le modifiche del 10 giugno 2005 | Art. 222f |
| Disposizioni transitorie relative alla modifica del 17 agosto 2005 | Art. 222g |
| Disposizioni transitorie concernenti la modifica del 29 marzo 2006 | Art. 222h |
| Disposizioni transitorie relative alla modifica del 22 agosto 2006 | Art. 222i |
| Disposizioni transitorie relative alla modifica del 28 marzo 2007 | Art. 222j |
| Disposizioni transitorie concernenti la modifica del 16 gennaio 2008..... | Art. 222k |
| Disposizioni transitorie relative alla modifica del 14 ottobre 2009 | Art. 222l |
| Disposizioni transitorie della modifica del 2 marzo 2012..... | Art. 222m |
| Disposizione transitoria della modifica del 24 giugno 2015 | Art. 222n |
| Disposizioni transitorie relative alla modifica del 16 novembre 2016 | Art. 222o |
| Disposizioni transitorie relative alla modifica del 21 novembre 2018 | Art. 222p |
| <i>Non ancora in vigore</i> | Art. 222q |
| Disposizioni transitorie relative alla modifica del 9 giugno 2023 | Art. 222r |
| Entrata in vigore | Art. 223 |

Allegato 1

Abrogazioni e modifiche del diritto attuale

- I. Abrogazioni di ordinanze
- II. Modifiche di ordinanze

Allegato 2

Versioni delle regolamentazioni internazionali vincolanti per la Svizzera

- 1 Autoveicoli di trasporto e loro rimorchi, trattori agricoli e forestali, motoveicoli, quadricicli leggeri a motore, quadricicli a motore e tricicli a motore, ciclomotori
- 2 Autoveicoli di lavoro e motori di lavoro

Allegato 3

Abrogato

Allegato 4

Tavole e segnali

- 1 Disco che indica la velocità massima
- 2 Segnale per veicoli dei motulesi
- 3 Segnale per veicoli degli audiolesi
- 4 Sigla distintiva di nazionalità svizzera
- 5 Contrassegno per veicoli a motore adibiti a corse di esercitazione
- 6 Paletta per indicare la direzione
- 7 Segnali per trasporto di scolari
- 7a Esempi di cartelli d'indicazione concernenti l'obbligo di allacciarsi la cintura di sicurezza
- 8 Tavole posteriori di demarcazione per determinati autoveicoli
- 9 Tavole posteriori di demarcazione per rimorchi e semirimorchi
- 10 Cartello di demarcazione posteriore per veicoli con una velocità massima di 45 km/h
- 11 Segnale per il traffico S

Allegato 5

Misurazione del fumo, dei gas di scarico e dell'evaporazione

- 1 Misurazione del fumo dei motori ad accensione per compressione
- 2 Misurazione del fumo, dei gas di scarico e dell'evaporazione

Allegato 6

Misurazione del rumore

- 1 Portata
- 2 Strumenti di misurazione
- 3 Misurazione con il veicolo in marcia

- 4 Misurazione a veicolo fermo nonché misurazione dei rumori dell'aria compressa

Allegato 7

Freni. Procedura di controllo e prescrizioni concernenti l'efficacia

- 1 Procedura di controllo per veicoli che sottostanno a prescrizioni internazionali
- 2 Prescrizioni concernenti l'efficacia per veicoli che sottostanno a prescrizioni internazionali
- 3 Procedura di controllo e prescrizioni concernenti l'efficacia per veicoli che non sottostanno a prescrizioni internazionali
- 4 Esigenze di controllo per veicoli con dispositivo di frenatura ad aria compressa, il cui dispositivo di frenatura adempie le prescrizioni internazionali ma per il quale non esiste un'approvazione parziale
- 5 Immatricolazione di singoli veicoli

Allegato 8

Parti pericolose dei veicoli

- 1 Parti inutili
- 2 Parti necessarie o utili

Allegato 9

Dimensioni interne dei veicoli, determinazione del numero di posti, calcolo del peso dei bagagli

- 1 Disposizioni generali per autoveicoli
- 2 Dimensioni determinanti per autoveicoli
- 3 Prescrizioni speciali per gli autobus
- 4 Disposizioni per motoveicoli, quadricicli leggeri a motore, quadricicli a motore e tricicli a motore

Allegato 10

Luci, indicatori di direzione lampeggianti e catarifrangenti

- 1 Colore

- 2 Distanza dal bordo del veicolo e spazio tra le superfici illuminanti
- 3 Distanza dal suolo
- 4 Illuminamento o intensità luminosa
- 5 Disposizione e angolo di visibilità degli indicatori di direzione lampeggianti
- 6 Angolo di visibilità delle luci di posizione, delle luci di coda, delle luci di fermata, delle luci di ingombro e di parcheggio e dei fari fendinebbia di coda
- 7 Regolazione

Allegato 11

Avvisatori acustici e dispositivi d'allarme

- 1 Disposizioni generali
- 2 Avvisatori acustici obbligatori
- 3 Avvisatori a due suoni alternati per veicoli prioritari
- 4 Avvisatori a tre suoni alternati
- 5 Dispositivi d'allarme
- 6 Avvisatori acustici dei sistemi d'allarme per veicoli

Allegato 12

Avvisatori acustici dei sistemi d'allarme per veicoli

- 1 Esigenze

Allegato 13

Sistemi a telecamera e monitor

- 1 Esigenze tecniche
- 2 Resistenza verso fattori esterni
- 3 Istruzioni per l'installazione e l'uso
- 4 Dimostrazione della conformità a requisiti equivalenti

