

Ordinanza concernente le esigenze tecniche per i veicoli stradali (OETV)

del 19 giugno 1995 (Stato 1° maggio 2019)

Il Consiglio federale svizzero,

visti gli articoli 8, 9 capoversi 1^{bis}, 2 e 3, 13 capoversi 2 e 4, 18 capoverso 2, 20, 25, 30 capoversi 1 e 4, 41 capoversi 2^{bis} e 3, 103 capoversi 1 e 3 e 106 capoversi 1, 6 e 10 della legge federale del 19 dicembre 1958¹ sulla circolazione stradale (LCStr),²
ordina:

Parte prima: Disposizioni generali

Titolo primo: Introduzione

Art. 1³ Oggetto e campo d'applicazione

¹ La presente ordinanza disciplina:

- a. i criteri per la classificazione dei veicoli stradali;
- b. l'esame d'immatricolazione, l'esame successivo e la manutenzione del sistema antinquinamento dei veicoli stradali;
- c. le esigenze tecniche per i veicoli stradali.

² I veicoli che sono utilizzati anche su rotaie, sull'acqua o nell'aria sottostanno alla presente ordinanza quando circolano sulle strade pubbliche senza bisogno di binari.

³ All'immissione sul mercato di veicoli non soggetti a immatricolazione e di loro componenti e oggetti d'equipaggiamento si applicano a titolo completo le prescrizioni della legge federale del 12 giugno 2009⁴ sulla sicurezza dei prodotti.

Art. 1a⁵ Veicoli non ammessi alla circolazione

I veicoli a cuscino d'aria, con propulsore a elica o a reattore e altri veicoli a motore senza ruote o cingoli non sono ammessi alla circolazione sulle strade pubbliche.

RU 1995 4425

¹ RS 741.01

² Nuovo testo giusta il n. I dell'O del 21 nov. 2018, in vigore dal 1° feb. 2019 (RU 2019 253).

³ Nuovo testo giusta il n. I dell'O del 16 nov. 2016, in vigore dal 15 gen. 2017 (RU 2016 5133).

⁴ RS 930.11

⁵ Introdotto dal n. I dell'O del 16 nov. 2016, in vigore dal 15 gen. 2017 (RU 2016 5133).

Art. 2 Procedura per l'approvazione del tipo

L'approvazione del tipo di veicoli e oggetti per cui nella presente ordinanza sono definite le esigenze tecniche si fonda sull'ordinanza del 19 giugno 1995⁶ concernente l'approvazione del tipo di veicoli stradali (OATV).

Art. 3 Abbreviazioni⁷

¹ Per quanto concerne le autorità sono impiegate le abbreviazioni seguenti:⁸

- a. DATEC⁹ per il Dipartimento federale dell'ambiente, dei trasporti, dell'energia e delle comunicazioni;¹⁰
- b. USTRA¹¹ per l'Ufficio federale delle strade;¹²
- c. UFCOM per l'Ufficio federale delle comunicazioni;
- d.¹³ METAS per l'Istituto federale di metrologia;
- e.¹⁴ DFF per il Dipartimento federale delle finanze;
- f.¹⁵ AFD per l'Amministrazione federale delle dogane.

² Per le organizzazioni internazionali ed estere sono impiegate le abbreviazioni seguenti:

- a.¹⁶ UE per l'Unione europea;
- a^{bis}.¹⁷ CE per la Comunità europea;
- b.¹⁸ UNECE per la Commissione economica per l'Europa delle Nazioni Unite;
- c. ETRTO per l'European Tyre and Rim Technical Organisation;
- d. ETSI per l'European Telecommunications Standards Institute;

⁶ RS 741.511

⁷ Nuovo testo giusta il n. I dell'O del 2 mar. 2012, in vigore dal 1° mag. 2012 (RU 2012 1825).

⁸ Nuovo testo giusta il n. I dell'O del 2 set. 1998, in vigore dal 1° ott. 1998 (RU 1998 2352).

⁹ Nuova espressione giusta l'art. 1 n. 7 dell'O del 22 giu. 1998, in vigore dal 1° gen. 1998 (RU 1998 1796).

¹⁰ Nuova espressione giusta l'art. 1 n. 7 dell'O del 22 giu. 1998, in vigore dal 1° gen. 1998 (RU 1998 1796). Di detta mod. è tenuto conto in tutto il presente testo.

¹¹ Nuova espressione giusta l'art. 1 n. 7 dell'O del 22 giu. 1998, in vigore dal 1° gen. 1998 (RU 1998 1796).

¹² Nuova espr. giusta l'art. 1 n. 7 dell'O del 22 giu. 1998, in vigore dal 1° gen. 1998 (RU 1998 1796). Di detta mod. è stato tenuto conto in tutto il presente testo.

¹³ Nuovo testo giusta il n. I 3 dell'O del 7 dic. 2012 (nuove basi legali in materia di metrologia), in vigore dal 1° gen. 2013 (RU 2012 7065).

¹⁴ Nuovo testo giusta il n. I dell'O del 29 mar. 2006, in vigore dal 1° nov. 2006 (RU 2006 1677).

¹⁵ Introdotta dal n. I dell'O del 29 mar. 2006, in vigore dal 1° nov. 2006 (RU 2006 1677).

¹⁶ Nuovo testo giusta il n. I dell'O del 2 mar. 2012, in vigore dal 1° mag. 2012 (RU 2012 1825).

¹⁷ Introdotta dal n. I dell'O del 2 mar. 2012, in vigore dal 1° mag. 2012 (RU 2012 1825).

¹⁸ Nuovo testo giusta il n. I dell'O del 16 nov. 2016, in vigore dal 15 gen. 2017 (RU 2016 5133).

- e.¹⁹ ...
- f. IEC per la Commission électrotechnique internationale;
- g. ISO per l'Organizzazione Internazionale Norme;
- h. OCSE per l'Organizzazione per la cooperazione e lo sviluppo economici;
- i.²⁰ DIN per il Deutsches Institut für Normung.

³ Per i testi legislativi sono impiegate le abbreviazioni seguenti:²¹

- a. DPA per la legge federale del 22 marzo 1974²² sul diritto penale amministrativo;
- b. LCStr per la legge federale del 19 dicembre 1958 sulla circolazione stradale;
- c.²³ OPAn per l'ordinanza del 23 aprile 2008²⁴ sulla protezione degli animali;
- d.²⁵ OCSM ordinanza dell'11 febbraio 2004²⁶ sulla circolazione stradale militare;
- e.²⁷ ...
- f.²⁸ OPBT per l'ordinanza del 25 novembre 2015²⁹ sui prodotti elettrici a bassa tensione;
- g. ONC per l'ordinanza del 13 novembre 1962³⁰ sulle norme della circolazione stradale;
- h. OSSStr per l'ordinanza del 5 settembre 1979³¹ sulla segnaletica stradale;
- i. OAV per l'ordinanza del 20 novembre 1959³² sull'assicurazione dei veicoli;
- k. OETV 1 per l'ordinanza del 19 giugno 1995³³ concernente le esigenze tecniche per gli autoveicoli di trasporto e i loro rimorchi;

¹⁹ Abrogata dal n. I dell'O del 16 nov. 2016, con effetto dal 15 gen. 2017 (RU **2016** 5133).

²⁰ Introdotta dal n. I dell'O del 16 nov. 2016, in vigore dal 15 gen. 2017 (RU **2016** 5133).

²¹ Nuovo testo giusta il n. I dell'O del 2 set. 1998, in vigore dal 1° ott. 1998 (RU **1998** 2352).

²² RS **313.0**

²³ Nuovo testo giusta il n. I dell'O del 2 mar. 2012, in vigore dal 1° mag. 2012 (RU **2012** 1825).

²⁴ RS **455.1**

²⁵ Nuovo testo giusta il n. I dell'O del 10 giu. 2005, in vigore dal 1° ott. 2005 (RU **2005** 4111).

²⁶ RS **510.710**

²⁷ Abrogata dal n. I dell'O del 28 mar. 2007, con effetto dal 1° lug. 2007 (RU **2007** 2109).

²⁸ Nuovo testo giusta il n. I dell'O del 21 nov. 2018, in vigore dal 1° feb. 2019 (RU **2019** 253).

²⁹ RS **734.26**

³⁰ RS **741.11**

³¹ RS **741.21**

³² RS **741.31**

³³ RS **741.412**

- l.³⁴ OETV 2 per l'ordinanza del 16 novembre 2016³⁵ concernente le esigenze tecniche per i trattori e i loro rimorchi;
- m. OEA 1 per l'ordinanza del 22 ottobre 1986³⁶ sull'emissione di gas di scarico degli autoveicoli leggeri;
- n.³⁷ ...
- o. OEA 4 per l'ordinanza del 22 ottobre 1986³⁸ sull'emissione di gas di scarico dei ciclomotori;
- p. OATV per l'ordinanza del 19 giugno 1995³⁹ concernente l'approvazione del tipo di veicoli stradali;
- q. OAC per l'ordinanza del 27 ottobre 1976⁴⁰ sull'ammissione alla circolazione di persone e veicoli;
- r.⁴¹ SDR per l'ordinanza del 29 novembre 2002⁴² concernente il trasporto di merci pericolose su strada
- s. OIAT per l'ordinanza del 16 dicembre 1985⁴³ contro l'inquinamento atmosferico;
- t. OLR 1 per l'ordinanza del 19 giugno 1995⁴⁴ sulla durata del lavoro e del riposo dei conducenti professionali di veicoli a motore;
- u.⁴⁵ OLR 2 per l'ordinanza del 6 maggio 1981⁴⁶ sulla durata del lavoro e del riposo dei conducenti professionali di autoveicoli leggeri per il trasporto di persone e di automobili pesanti;
- v.⁴⁷ OETV 3 per l'ordinanza del 16 novembre 2016⁴⁸ concernente il riconoscimento delle omologazioni UE e le esigenze tecniche per motoveicoli, quadricicli leggeri a motore, quadricicli a motore, tricicli a motore e ciclomotori;

³⁴ Nuovo testo giusta il n. I dell'O del 16 nov. 2016, in vigore dal 15 gen. 2017 (RU **2016** 5133).

³⁵ RS **741.413**

³⁶ [RU **1986** 1836, **1987** 1168, **1990** 1488, **1993** 3127, **1994** 167 n. IV, **1995** 4425 all. 1 n. II 7, **1998** 1796 art. 1 n. 11. RU **2007** 4477 n. I 76]

³⁷ Abrogata dal n. I dell'O del 16 nov. 2016, con effetto dal 15 gen. 2017 (RU **2016** 5133).

³⁸ RS **741.435.4**

³⁹ RS **741.511**

⁴⁰ RS **741.51**

⁴¹ Nuovo testo giusta l'art. 29 cpv. 2 n. 2 dell'O del 29 nov. 2002 concernente il trasporto di merci su strada, in vigore dal 1° gen. 2003 (RU **2002** 4212).

⁴² RS **741.621**

⁴³ RS **814.318.142.1**

⁴⁴ RS **822.221**

⁴⁵ Nuovo testo giusta il n. 3 dell'all. dell'O del 25 mar. 1998, in vigore dal 1° mag. 1998 (RU **1998** 1188).

⁴⁶ RS **822.222**

⁴⁷ Introdotta dal n. I dell'O del 2 set. 1998 (RU **1998** 2352). Nuovo testo giusta il n. I dell'O del 16 nov. 2016, in vigore dal 15 gen. 2017 (RU **2016** 5133).

⁴⁸ RS **741.414**

w.⁴⁹ ...

x.⁵⁰ EN norma europea del Comitato europeo di normazione (CEN).

4 e 5 ...⁵¹

Art. 3a⁵² Normative internazionali

¹ Le direttive e i regolamenti UE e i regolamenti UNECE⁵³ si applicano nella versione vincolante secondo l'allegato 2.

² I testi dei regolamenti UNECE e delle norme OCSE, ETRTO, ISO, IEC, EN, DIN e ETSI menzionati non sono pubblicati né nella Raccolta ufficiale delle leggi federali (RU) né nella Raccolta sistematica del diritto federale (RS). Possono essere consultati presso l'USTRA. I testi delle norme possono essere ottenuti contro pagamento presso le rispettive organizzazioni, quelli dei regolamenti UNECE presso l'USTRA, 3003 Berna.⁵⁴

Art. 3b⁵⁵ Disposizioni transitorie delle normative internazionali

¹ Per quanto le disposizioni transitorie della presente ordinanza non prevedano altri termini, per l'applicazione delle normative internazionali menzionate nell'allegato 2 si applicano le disposizioni transitorie delle rispettive normative, fermo restando che per la data d'immatricolazione è determinante la data dell'importazione o della costruzione in Svizzera.

² Laddove nei regolamenti UNECE sono previste esigenze o termini transitori divergenti, si applicano le esigenze o i termini transitori delle direttive o dei regolamenti UE pertinenti.

Art. 4⁵⁶ Diritto applicabile in caso di modifiche della presente ordinanza

¹ I veicoli già in circolazione al momento dell'entrata in vigore di una modifica della presente ordinanza devono soddisfare almeno le esigenze del diritto vigente al momento della loro prima messa in circolazione. Sono fatte salve le disposizioni transitorie che prevedono un obbligo di equipaggiamento a posteriori.

² Le agevolazioni introdotte successivamente possono essere fatte valere se le condizioni e gli obblighi ad esse connessi sono soddisfatti.

⁴⁹ Introdotta dal n. I dell'O del 10 giu. 2005 (RU **2005** 4111). Abrogata dal n. I dell'O del 16 nov. 2016, con effetto dal 15 gen. 2017 (RU **2016** 5133).

⁵⁰ Introdotta dal n. I dell'O del 10 giu. 2005, in vigore dal 1° ott. 2005 (RU **2005** 4111).

⁵¹ Abrogati dal n. I dell'O del 2 mar. 2012, con effetto dal 1° mag. 2012 (RU **2012** 1825).

⁵² Introdotta dal n. I dell'O del 6 set. 2000 (RU **2000** 2433). Nuovo testo giusta il n. I dell'O del 2 mar. 2012, in vigore dal 1° mag. 2012 (RU **2012** 1825).

⁵³ Nuova espr. giusta il n. I dell'O del 16 nov. 2016, in vigore dal 15 gen. 2017 (RU **2016** 5133). Di detta mod. è tenuto conto in tutto il presente testo.

⁵⁴ Nuovo testo giusta il n. I dell'O del 16 nov. 2016, in vigore dal 15 gen. 2017 (RU **2016** 5133).

⁵⁵ Introdotta dal n. I dell'O del 14 ott. 2009 (RU **2009** 5705). Nuovo testo giusta il n. I dell'O del 2 mar. 2012, in vigore dal 1° mag. 2012 (RU **2012** 1825).

⁵⁶ Nuovo testo giusta il n. I dell'O del 2 mar. 2012, in vigore dal 1° mag. 2012 (RU **2012** 1825).

³ Modifiche sostanziali a veicoli già in circolazione sono valutate secondo il diritto vigente al momento dell'esame successivo prima di un ulteriore impiego (art. 34 cpv. 2). Sono considerate modifiche sostanziali:

- a. modifiche che alterano il sistema del veicolo come la sostituzione dell'intera carrozzeria oppure l'installazione di un'unità di propulsione di un'epoca diversa da quella del veicolo;
- b. modifiche che compromettono la sicurezza stradale come il montaggio a posteriori di equipaggiamenti aerodinamici pericolosi.

Art. 5 Dichiarazione vincolante di prescrizioni internazionali da parte del DATEC

¹ Il DATEC è autorizzato a:

- a.⁵⁷ apportare modificazioni di particolari tecnici delle prescrizioni internazionali di cui all'allegato 2;
- b. dichiarare vincolanti in Svizzera nuove prescrizioni internazionali concernenti la costruzione e l'equipaggiamento riguardo a particolari tecnici di importanza secondaria.

² Sono sentite le autorità interessate. In caso di divergenze d'opinione tra le autorità federali decide il Consiglio federale.

Titolo secondo: Classificazione dei veicoli

Capitolo 1: Definizioni

Art. 6 Dimensioni

¹ Il «passo» è la distanza tra il centro dell'asse di due ruote che si susseguono sullo stesso lato del veicolo. Per più di due assi i passi, indicati da davanti a dietro, vengono misurati tra i singoli assi; la somma di questi passi dà il «passo totale».

² Il «passo di un semirimorchio» è la distanza tra il centro del perno di aggancio e il primo asse del semirimorchio. Per semirimorchi a più assi, il passo totale viene calcolato come nel capoverso 1.⁵⁸

³ La «carreggiata» è la distanza tra il centro del battistrada delle ruote di un asse misurata nel punto in cui gli pneumatici toccano il suolo; in caso di ruote gemellate è determinante il centro dello spazio tra gli pneumatici, per pneumatici di diversa larghezza è determinante la distanza tra la metà dei due centri dei battistrada.

⁵⁷ Nuovo testo giusta il n. I dell'O del 2 mar. 2012, in vigore dal 1° mag. 2012 (RU 2012 1825).

⁵⁸ Nuovo testo giusta il n. I dell'O del 5 apr. 2017, in vigore dal 7 mag. 2017 (RU 2017 2651).

⁴ Tutte le misurazioni sono eseguite con il veicolo scarico (art. 7 cpv. 1), eccettuata la misurazione del passo dei veicoli delle classi M, N e O.⁵⁹ Detto passo viene misurato con il veicolo caricato fino al peso garantito⁶⁰.

Art. 7 Pesì

¹ Il «peso a vuoto» è il peso del veicolo scarico, pronto all'uso, con liquido di raffreddamento, lubrificante e carburante (almeno 90 per cento della capacità di carburante indicata dal costruttore), inclusi:

- a.⁶¹ eventuale equipaggiamento suppletivo, quale ruota di scorta, gancio di traino e attrezzi;
- b. eventuali accessori speciali;
- c. il conducente, il cui peso è stimato in 75 kg.⁶²

^{1bis} Per i veicoli con carrozzerie amovibili (art. 66 cpv. 1) il peso a vuoto si determina senza tenere conto della carrozzeria.⁶³

² Il «peso effettivo» è il peso reale del veicolo e comprende segnatamente anche il peso dei passeggeri, del carico e per i veicoli trattori il carico d'appoggio o della sella di un rimorchio agganciato.⁶⁴

³ Il «peso garantito» (peso massimo ammesso tecnicamente) è il peso massimo ammesso dal costruttore. Il peso garantito corrisponde alla «massa totale» della terminologia UE.⁶⁵

⁴ Il «peso totale» è il peso determinante per l'ammissione (art. 9 cpv. 3^{bis} LCStr). È il peso massimo con cui il veicolo può circolare.⁶⁶

⁵ Fatto salvo il capoverso 7, il «carico utile» è la differenza tra il peso totale e il peso a vuoto.

⁶ Il «peso del convoglio» (peso della combinazione di veicoli) è il peso totale di una combinazione costituita dal veicolo trattore e dai rimorchi.⁶⁷

⁷ Per motoveicoli a propulsione elettrica, quadricicli leggeri a motore, quadricicli a motore e tricicli a motore a propulsione elettrica, nel calcolo del peso a vuoto e del

⁵⁹ Nuovo testo giusta il n. I dell'O del 2 set. 1998, in vigore dal 1° ott. 1998 (RU 1998 2352).

⁶⁰ Nuovo termine giusta il n. I dell'O del 3 lug. 2002, in vigore dal 1° apr. 2003 (RU 2002 3216). Di detta mod. è tenuto conto in tutto il presente testo.

⁶¹ Nuovo testo giusta il n. I dell'O del 21 nov. 2018, in vigore dal 1° feb. 2019 (RU 2019 253).

⁶² Nuovo testo giusta il n. I dell'O del 16 nov. 2016, in vigore dal 15 gen. 2017 (RU 2016 5133).

⁶³ Introdotto dal n. I dell'O del 16 nov. 2016, in vigore dal 15 gen. 2017 (RU 2016 5133).

⁶⁴ Nuovo testo giusta il n. I dell'O del 21 nov. 2018, in vigore dal 1° feb. 2019 (RU 2019 253).

⁶⁵ Nuovo testo giusta il n. I dell'O del 2 mar. 2012, in vigore dal 1° mag. 2012 (RU 2012 1825).

⁶⁶ Nuovo testo giusta il n. I dell'O del 10 giu. 2005, in vigore dal 1° ott. 2005 (RU 2005 4111). Vedi tuttavia l'art. 222c qui appresso.

⁶⁷ Nuovo testo giusta il n. I dell'O del 2 mar. 2012, in vigore dal 1° mag. 2012 (RU 2012 1825).

carico utile non viene tenuto conto del peso delle batterie.⁶⁸ Il peso totale di questi veicoli è la somma del peso a vuoto, del carico utile e del peso delle batterie.

Art. 8 Carichi

¹ Il «carico d'appoggio» (carico del timone) è il carico che grava sul dispositivo di traino (timone del rimorchio) tramite il dispositivo di agganciamento (gancio di traino).⁶⁹

² Il «carico della sella» è la parte di peso del semirimorchio che grava sul trattore a sella.⁷⁰

³ Il «carico rimorchiato» è il peso effettivo dei rimorchi trainati da un veicolo trattore. Il carico rimorchiato ammesso rispettivamente il peso del convoglio deve essere annotato nella licenza di circolazione del veicolo trattore.

⁴ Il «carico dell'asse» è il peso che grava sulla carreggiata tramite le ruote di un asse singolo o di un gruppo di assi.⁷¹

⁵ Il «peso d'aderenza» è il peso che grava sull'asse o sugli assi motori di un veicolo o di una combinazione di veicoli.

Art. 9 Veicoli

¹ Sono «veicoli» ai sensi della presente ordinanza tutti i veicoli a motore e quelli senza motore definiti di seguito.

² I «veicoli climatizzati» sono veicoli le cui carrozzerie fisse o amovibili sono equipaggiate appositamente per il trasporto di merci a uno stato di temperatura determinato e le cui pareti laterali, compreso l'isolamento termico, hanno uno spessore di almeno 45 mm.⁷²

³ I «veicoli cingolati» sono veicoli che si muovono mediante cingoli.⁷³

⁴ I veicoli adibiti al trasporto sia di persone sia di cose sono classificati in base alle caratteristiche prevalenti.⁷⁴

⁵ I «veicoli agricoli e forestali» sono trattori, carri con motore, carri di lavoro, monoassi e rimorchi adoperati soltanto in relazione con l'esercizio di un'azienda agricola o forestale oppure equiparata (art. 86 ONC⁷⁵) e la cui velocità non supera quella

⁶⁸ Nuovo testo del per. giusta il n. I dell'O del 21 ago. 2002, in vigore dal 1° gen. 2003 (RU 2002 3218).

⁶⁹ Nuovo testo giusta il n. I dell'O del 21 nov. 2018, in vigore dal 1° feb. 2019 (RU 2019 253).

⁷⁰ Nuovo testo giusta il n. I dell'O del 21 nov. 2018, in vigore dal 1° feb. 2019 (RU 2019 253).

⁷¹ Nuovo testo giusta il n. I dell'O del 10 giu. 2005, in vigore dal 1° ott. 2005 (RU 2005 4111).

⁷² Nuovo testo giusta il n. II dell'O del 6 mag. 1998, in vigore dal 15 mag. 1998 (RU 1998 1465).

⁷³ Introdotto dal n. I dell'O del 6 set. 2000, in vigore dal 15 ott. 2000 (RU 2000 2433).

⁷⁴ Introdotto dal n. I dell'O del 16 nov. 2016, in vigore dal 15 gen. 2017 (RU 2016 5133).

⁷⁵ RS 741.11

prevista per la classificazione come veicoli a motore di cui all'articolo 161 e come rimorchi di cui all'articolo 207.⁷⁶

Capitolo 2: Autoveicoli

Art. 10 Classificazione

¹ Sono «autoveicoli»:

- a. i veicoli a motore (art. 7 LCStr) con almeno quattro ruote, eccettuati i quadricicli leggeri a motore, i quadricicli a motore (art. 15 cpv. 2 e 3) e i carri a mano provvisti di motore (art. 17 cpv. 2);
- b. i veicoli a motore a tre ruote di peso superiore a quello determinante per essere classificati come tricicli a motore (art. 15 cpv. 1);
- c. i veicoli cingolati che non sono considerati motoslitte⁷⁷, quadricicli leggeri a motore, quadricicli a motore o carri a mano provvisti di motore.⁷⁸

² Gli autoveicoli con un peso totale fino a 3500 kg sono «autoveicoli leggeri»; gli altri sono «autoveicoli pesanti».

Art. 11 Autoveicoli di trasporto secondo il diritto svizzero

¹ Sono «autoveicoli di trasporto» gli autoveicoli destinati al trasporto di persone o di cose nonché gli autoveicoli che trainano rimorchi. Gli autoveicoli il cui interno è adibito a locale (officina, magazzino di vendita, esposizione, ufficio, laboratorio, ecc.) sono equiparati a quelli adibiti al trasporto di cose. Gli autoveicoli, nei quali almeno i tre quarti del volume disponibile (compresi gli spazi per il conducente e per il bagaglio) sono allestiti sotto forma di spazio abitabile e per il trasporto di persone vengono equiparati ad autoveicoli adibiti al trasporto di persone e, fino a nove posti a sedere (conducente compreso), valgono come autoveicoli adibiti ad abitazione.⁷⁹

² Gli autoveicoli di trasporto si suddividono come segue:⁸⁰

- a. le «automobili» sono autoveicoli leggeri per il trasporto di persone con nove posti a sedere al massimo, compreso quello del conducente (classe M₁ fino a 3,50 t);
- b. le «automobili pesanti» sono autoveicoli pesanti per il trasporto di persone con al massimo nove posti a sedere, compreso quello del conducente (classe M₁ oltre 3,50 t);

⁷⁶ Introdotto dal n. I dell'O del 21 nov. 2018, in vigore dal 1° feb. 2019 (RU 2019 253).

⁷⁷ Nuova espressione giusta il n. I dell'O del 16 nov. 2016, in vigore dal 15 gen. 2017 (RU 2016 5133). Di detta mod. è tenuto conto in tutto il testo.

⁷⁸ Nuovo testo giusta il n. I dell'O del 16 nov. 2016, in vigore dal 15 gen. 2017 (RU 2016 5133).

⁷⁹ Nuovo testo giusta il n. I dell'O del 2 set. 1998, in vigore dal 1° ott. 1998 (RU 1998 2352).

⁸⁰ Nuovo testo giusta il n. I dell'O del 16 nov. 2016, in vigore dal 15 gen. 2017 (RU 2016 5133).

- c. i «furgoncini» sono autoveicoli leggeri per il trasporto di persone con oltre nove posti a sedere, compreso quello del conducente (classe M₂ fino a 3,50 t);
- d. gli «autobus» sono autoveicoli pesanti per il trasporto di persone con oltre nove posti a sedere, compreso quello del conducente (classe M₂ oltre 3,50 t o M₃);
- e.⁸¹ gli «autofurgoni» sono autoveicoli leggeri per il trasporto di cose (classe N₁), inclusi quelli con sedili supplementari ribaltabili nel vano di carico per il trasporto occasionale e non a scopo professionale di persone, a condizione che il numero totale di posti a sedere, compreso quello del conducente, non sia superiore a 9;
- f.⁸² gli «autocarri» sono autoveicoli pesanti per il trasporto di cose (classi N₂ e N₃) con nove posti a sedere al massimo, compreso quello del conducente;
- g.⁸³ i «carri con motore» sono autoveicoli aventi una velocità massima di 30 km/h (tolleranza di misurazione 10 per cento), che non sono costruiti per il trasporto di persone;
- h.⁸⁴ i «trattori» sono autoveicoli destinati al traino di rimorchi e all'uso di attrezzi intercambiabili, dotati tutt'al più di un ponte di carico ridotto;
- i. i «trattori a sella» sono autoveicoli (classe N) costruiti per trainare semirimorchi; possono avere un ponte di carico proprio. L'«autoarticolato» è la combinazione di un trattore a sella e di un semirimorchio. Per la classificazione quali veicoli pesanti o leggeri è determinante soltanto il peso totale del trattore a sella;
- k.⁸⁵ gli «autosnodati» sono autobus i cui elementi raccordati stabilmente da un dispositivo flessibile costituiscono uno spazio ininterrotto per i passeggeri (classi M₂ oltre 3,50 t e M₃);
- l.⁸⁶ i «filobus» (art. 7 cpv. 2 LCStr) sono autobus che prendono l'energia elettrica necessaria alla trazione normale esclusivamente da una linea di contatto, senza essere vincolati a un binario.

³ Gli autoveicoli adibiti ad abitazione e i veicoli il cui interno è adibito a locale (art. 11 cpv. 1) sono designati nella licenza di circolazione soltanto come autoveicoli leggeri o pesanti con un'indicazione sullo scopo al quale sono destinati. Se un veicolo serve al trasporto di persone o di cose, devono essere iscritti nella licenza di circolazione il numero di posti e il carico utile. L'autorità cantonale d'immatricola-

⁸¹ Nuovo testo giusta il n. I dell'O del 16 nov. 2016, in vigore dal 15 gen. 2017 (RU 2016 5133).

⁸² Nuovo testo giusta il n. I dell'O del 2 mar. 2012, in vigore dal 1° mag. 2012 (RU 2012 1825).

⁸³ Nuovo testo giusta il n. I dell'O del 17 ago. 2005, in vigore dal 1° mar. 2006 (RU 2005 4515).

⁸⁴ Nuovo testo giusta il n. I dell'O del 16 nov. 2016, in vigore dal 15 gen. 2017 (RU 2016 5133).

⁸⁵ Nuovo testo giusta il n. I dell'O del 2 mar. 2012, in vigore dal 1° mag. 2012 (RU 2012 1825).

⁸⁶ Nuovo testo giusta il n. I dell'O del 10 giu. 2005, in vigore dal 1° ott. 2005 (RU 2005 4111).

zione può classificare in due categorie diverse un veicolo il cui genere può essere modificato con uno scambio di parti importanti.⁸⁷

4 ...⁸⁸

Art. 12⁸⁹ Classificazione secondo il diritto UE

¹ Gli autoveicoli di trasporto sono suddivisi nelle classi M e N ai sensi della direttiva 2007/46/CE. Gli autoveicoli di trasporto della classe M sono autoveicoli per il trasporto di persone, quelli della classe N autoveicoli per il trasporto di cose. Essi sono classificati come segue:

- a. classe M₁: veicoli con al massimo nove posti a sedere, compreso quello del conducente;
- b. classe M₂: veicoli con oltre nove posti a sedere, compreso quello del conducente, e con un peso garantito di al massimo 5,00 t;
- c. classe M₃: veicoli con oltre nove posti a sedere, compreso quello del conducente, e con un peso garantito di oltre 5,00 t;
- d. classe N₁: veicoli con un peso garantito di al massimo 3,50 t;
- e. classe N₂: veicoli con un peso garantito di oltre 3,50 t fino al massimo 12,00 t;
- f. classe N₃: veicoli con un peso garantito di oltre 12,00 t.

² I veicoli delle classi M o N che soddisfano le condizioni dell'allegato II lettera A numero 4 della direttiva 2007/46/CE sono considerati veicoli fuoristrada. Per la loro designazione è aggiunta la lettera «G».

³ Gli autoveicoli della classe T sono trattori a ruote ai sensi del regolamento (UE) n. 167/2013 progettati per essere utilizzati nel settore agricolo e forestale. Essi sono classificati come segue:

- a. classe T1: trattori con carreggiata dell'asse più vicino al conducente non inferiore a 1,15 m, peso a vuoto superiore a 0,60 t e altezza libera dal suolo non superiore a 1,00 m;
- b. classe T2: trattori con carreggiata minima inferiore a 1,15 m, peso a vuoto superiore a 0,60 t e altezza libera dal suolo non superiore a 0,60 m;
- c. classe T3: trattori con peso a vuoto non superiore a 0,60 t;
- d. classe T4: trattori per uso speciale delle seguenti sottoclassi:
 1. classe T4.1: trattori a trampolo, adibiti all'impiego in coltivazioni alte a filari, aventi un telaio sopraelevato e un'altezza libera dal suolo in posizione operativa superiore a 1,00 m,
 2. classe T4.2: trattori extra larghi,

⁸⁷ Nuovo testo giusta il n. I dell'O del 16 nov. 2016, in vigore dal 15 gen. 2017 (RU **2016** 5133).

⁸⁸ Abrogato dal n. I dell'O del 21 nov. 2018, con effetto dal 1° feb. 2019 (RU **2019** 253).

⁸⁹ Nuovo testo giusta il n. I dell'O del 21 nov. 2018, in vigore dal 1° feb. 2019 (RU **2019** 253).

3. classe T4.3: trattori bassi rispetto al suolo e a quattro ruote motrici, muniti di una o più prese di forza, con un peso garantito non superiore a 10,00 t, per i quali il rapporto tra tale peso e il peso a vuoto è inferiore a 2,5 e il cui centro di gravità si trova a un'altezza inferiore a 0,85 m dal terreno.

⁴ Gli autoveicoli della classe C sono trattori a cingoli ai sensi del regolamento (UE) n. 167/2013, progettati per essere utilizzati nel settore agricolo e forestale. Essi sono classificati nelle stesse sottoclassi dei trattori della classe T.

⁵ Alla designazione delle classi di trattori T e C è aggiunto un indice in funzione della velocità massima per costruzione:

- a. «a» per trattori con velocità massima per costruzione non superiore a 40 km/h;
- b. «b» per trattori con velocità massima per costruzione superiore a 40 km/h.

⁶ Per la classificazione di un veicolo trattore adibito al traino di un semirimorchio, di un rimorchio a timone rigido o di un rimorchio ad asse centrale va tenuto conto del carico della sella ovvero del carico d'appoggio.

Art. 13 Generi di autoveicoli di lavoro

¹ Gli «autoveicoli di lavoro» sono autoveicoli con i quali non vengono effettuati trasporti di cose, ma che sono costruiti per effettuare lavori (come segare, fresare, spaccare, trebbiare, sollevare e spostare carichi, sterrare, sgombrare la neve, ecc.) e hanno al massimo un piccolo ponte di carico per gli arnesi e il carburante. Il loro motore può servire, oltre ad azionare le attrezzature di lavoro⁹⁰, anche per gli spostamenti del veicolo.

² Sono equiparati agli autoveicoli di lavoro:

- a. gli autoveicoli secondo il capoverso 1 che hanno la possibilità di accogliere provvisoriamente il materiale da trattare durante il ciclo di lavorazione;
- b. gli autoveicoli muniti di benna che servono a spostare terra sui cantieri e che circolano sulle strade pubbliche soltanto vuoti a scopo di trasferimento;
- c. gli autoveicoli muniti di attrezzature di lavoro che trasportano, su brevi distanze, materiale caricato o scaricato nel corso degli spostamenti, per i lavori di manutenzione della strada;
- d.⁹¹ autoveicoli dei servizi antincendio e della protezione civile con cui sono trasportati esclusivamente operatori e materiale dell'organizzazione in questione.

⁹⁰ Nuova espressione testo giusta il n. I dell'O del 21 nov. 2018, in vigore dal 1° feb. 2019 (RU 2019 253). Di detta mod. è tenuto conto unicamente nelle disp. menzionate nella RU.

⁹¹ Nuovo testo giusta il n. I dell'O del 21 nov. 2018, in vigore dal 1° feb. 2019 (RU 2019 253). La correzione del 19 feb. 2019 concerne soltanto il testo francese (RU 2019 685).

³ Gli autoveicoli di lavoro si suddividono come segue:

- a. le «macchine semoventi» sono autoveicoli di lavoro aventi una velocità massima per costruzione⁹² di oltre 30 km/h (tolleranza di misurazione 10 %);
- b. i «carri di lavoro» sono autoveicoli di lavoro aventi una velocità massima per costruzione di 30 km/h (tolleranza di misurazione 10 %).

⁴ Gli autoveicoli di lavoro possono essere immatricolati come autoveicoli di trasporto se rispettano tutte le prescrizioni ad essi applicabili e se le attrezzature di lavoro non riducono considerevolmente la visuale del conducente e non ostacolano la circolazione.⁹³

Capitolo 3: Altri veicoli a motore

Art. 14⁹⁴ Motoveicoli

Sono «motoveicoli» i seguenti veicoli, a meno che non siano considerati ciclomotori (art. 18):⁹⁵

- a.⁹⁶ i veicoli a motore monotraccia⁹⁷, con o senza carrozino laterale;
- b.⁹⁸ le «motoleggere», vale a dire:
 1. i veicoli a motore a due ruote aventi una velocità massima per costruzione di 45 km/h e una potenza del motore massima di 4,00 kW come pure una cilindrata massima di 50 cm³ se dotati di motore ad accensione comandata,
 2. i veicoli a motore a tre ruote aventi una velocità massima per costruzione di 45 km/h, una potenza del motore massima di 4,00 kW, una cilindrata massima di 50 cm³ se dotati di motore ad accensione comandata o di 500 cm³ se dotati di motore ad accensione per compressione come pure un peso massimo di 0,27 t conformemente all'articolo 136 capoverso 1,
 3. i «risciò elettrici», vale a dire veicoli a due o più ruote a propulsione elettrica, aventi una potenza del motore complessiva di al massimo 2,00 kW, una velocità massima per costruzione di 20 km/h oppure di 25

⁹² Nuova espr. giusta il n. I dell'O del 16 nov. 2016, in vigore dal 15 gen. 2017 (RU 2016 5133). Di detta mod. è tenuto conto in tutto il presente testo.

⁹³ Nuovo testo giusta il n. I dell'O del 21 nov. 2018, in vigore dal 1° feb. 2019 (RU 2019 253).

⁹⁴ Nuovo testo giusta il n. I dell'O del 2 mar. 2012, in vigore dal 1° mag. 2012 (RU 2012 1825).

⁹⁵ Nuovo testo giusta il n. I dell'O del 15 apr. 2015, in vigore dal 1° giu. 2015 (RU 2015 1321).

⁹⁶ Nuovo testo giusta il n. I dell'O del 15 apr. 2015, in vigore dal 1° giu. 2015 (RU 2015 1321).

⁹⁷ Nuova espressione giusta il n. I dell'O del 16 nov. 2016, in vigore dal 15 gen. 2017 (RU 2016 5133).

⁹⁸ Nuovo testo giusta il n. I dell'O del 16 nov. 2016, in vigore dal 15 gen. 2017 (RU 2016 5133).

km/h in caso di pedalata assistita, un peso, giusta l'articolo 136 capoverso 1, di 0,27 t al massimo e un peso totale massimo di 0,45 t;

- c.⁹⁹ le «motoslitte», vale a dire veicoli a motore a cingoli che non sono sterzati dal bloccaggio di un cingolo e il cui peso, giusta l'articolo 136 capoverso 1, è di 0,45 t al massimo, purché non siano quadricicli leggeri a motore o quadricicli a motore, monoassi o carri a mano provvisti di motore.

Art. 15 Quadricicli leggeri a motore, quadricicli a motore e tricicli a motore

¹ I «tricicli a motore» sono veicoli con tre ruote disposte in modo simmetrico e un peso, giusta l'articolo 136 capoverso 1, di 1,00 t al massimo, che non sono considerati motoleggere.¹⁰⁰

² I «quadricicli leggeri a motore» sono veicoli a motore con quattro ruote aventi una velocità massima per costruzione di 45 km/h, una potenza del motore massima di 4,00 kW se con carrozzeria aperta o di 6,00 kW se con carrozzeria chiusa, una cilindrata massima di 50 cm³ se dotati di motore ad accensione comandata o di 500 cm³ se dotati di motore ad accensione per compressione come pure un peso di 0,425 t al massimo giusta l'articolo 136 capoverso 1.¹⁰¹

³ I «quadricicli a motore» sono veicoli a motore con quattro ruote aventi un peso, giusta l'articolo 136 capoverso 1, di 0,45 t al massimo se destinati al trasporto di persone o di 0,60 t al massimo se destinati al trasporto di cose.¹⁰²

⁴ I quadricicli leggeri a motore, i quadricicli a motore e i tricicli a motore, con cui non sono effettuati trasporti di cose, ma che sono costruiti per effettuare lavori e hanno al massimo un piccolo ponte di carico per arnesi e carburante, sono considerati autoveicoli di lavoro giusta l'articolo 10 capoverso 1 e l'articolo 13.

Art. 16¹⁰³ Ruote gemellate

Per la classificazione dei veicoli a motore giusta gli articoli 14 e 15, due ruote affiancate contano come una ruota (ruota gemellata) se la distanza tra i punti centrali dei battistrada degli pneumatici sulla carreggiata non supera 460 mm.

Art. 17¹⁰⁴ Monoassi, carri a mano provvisti di motore

¹ I «monoassi» sono veicoli a motore con due ruote affiancate o una sola ruota, guidati da una persona a piedi o accoppiati con un rimorchio mediante un'articolazione, non-

⁹⁹ Nuovo testo giusta il n. I dell'O del 16 nov. 2016, in vigore dal 15 gen. 2017 (RU **2016** 5133).

¹⁰⁰ Nuovo testo giusta il n. I dell'O del 10 giu. 2005, in vigore dal 1° ott. 2005 (RU **2005** 4111).

¹⁰¹ Nuovo testo giusta il n. I dell'O del 16 nov. 2016, in vigore dal 15 gen. 2017 (RU **2016** 5133).

¹⁰² Nuovo testo giusta il n. I dell'O del 16 nov. 2016, in vigore dal 15 gen. 2017 (RU **2016** 5133).

¹⁰³ Nuovo testo giusta il n. I dell'O del 16 nov. 2016, in vigore dal 15 gen. 2017 (RU **2016** 5133).

¹⁰⁴ Nuovo testo giusta il n. I dell'O del 2 mar. 2012, in vigore dal 1° mag. 2012 (RU **2012** 1825).

ché veicoli cingolati analoghi. La presenza di ruote di sostegno non impedisce di classificare il veicolo come monoasse.

² I «carri a mano provvisti di motore» sono veicoli a motore a più assi con tre o più ruote, costruiti unicamente per essere guidati da una persona a piedi, nonché veicoli cingolati analoghi.

Art. 18¹⁰⁵ Ciclomotori

Sono «ciclomotori»:

- a. i veicoli monotraccia a un posto con una velocità massima per costruzione di 30 km/h, una potenza del motore complessiva di 1,00 kW al massimo e:¹⁰⁶
 1. un motore a combustione interna con una cilindrata massima di 50 cm³, oppure
 - 2.¹⁰⁷propulsione elettrica nonché una velocità massima di 45 km/h in caso di pedalata assistita;
- b. i «ciclomotori leggeri», vale a dire veicoli a propulsione elettrica aventi una potenza del motore complessiva di 0,50 kW al massimo e una velocità massima per costruzione di 20 km/h oppure di 25 km/h in caso di pedalata assistita e che:¹⁰⁸
 - 1.¹⁰⁹sono al massimo a due posti,
 - 2.¹¹⁰sono appositamente predisposti per trasportare una persona disabile,
 - 3.¹¹¹sono composti di una combinazione velocipede/sedia a rotelle ¹¹², oppure
 - 4.¹¹³sono appositamente predisposti per trasportare al massimo due fanciulli collocati su sedili protetti;
- c.¹¹⁴le «sedie a rotelle motorizzate», vale a dire veicoli progettati per l'impiego da parte di persone motulesi, aventi propulsione propria, una velocità massima per costruzione di 30 km/h, una potenza del motore complessiva di al

¹⁰⁵ Nuovo testo giusta il n. I dell'O del 2 mar. 2012, in vigore dal 1° mag. 2012 (RU **2012** 1825).

¹⁰⁶ Nuovo testo giusta il n. I dell'O del 16 nov. 2016, in vigore dal 15 gen. 2017 (RU **2016** 5133).

¹⁰⁷ Nuovo testo giusta il n. I dell'O del 16 nov. 2016, in vigore dal 15 gen. 2017 (RU **2016** 5133).

¹⁰⁸ Nuovo testo giusta il n. I dell'O del 16 nov. 2016, in vigore dal 15 gen. 2017 (RU **2016** 5133).

¹⁰⁹ Nuovo testo giusta il n. I dell'O del 21 nov. 2018, in vigore dal 1° feb. 2019 (RU **2019** 253).

¹¹⁰ Nuovo testo giusta il n. I dell'O del 29 nov. 2013, in vigore dal 1° gen. 2014 (RU **2013** 4693).

¹¹¹ Nuovo testo giusta il n. I dell'O del 29 nov. 2013, in vigore dal 1° gen. 2014 (RU **2013** 4693).

¹¹² Nuova espressione giusta il n. I dell'O del 15 apr. 2015, in vigore dal 1° giu. 2015 (RU **2015** 1321). Di detta mod. è tenuto conto in tutto il presente testo.

¹¹³ Introdotto dal n. I dell'O del 29 nov. 2013, in vigore dal 1° gen. 2014 (RU **2013** 4693).

¹¹⁴ Nuovo testo giusta il n. I dell'O del 16 nov. 2016, in vigore dal 15 gen. 2017 (RU **2016** 5133).

massimo 1,00 kW e una cilindrata massima di 50 cm³ se dotati di motore a combustione interna;

d.¹¹⁵ i «monopattini elettrici», vale a dire veicoli monoposto, autobilanciati, a propulsione elettrica e aventi:

1. una potenza del motore complessiva di 2,00 kW al massimo, una parte considerevole della quale è impiegata per bilanciare il veicolo,
2. una velocità massima per costruzione di 20 km/h, e
3. una velocità massima di 25 km/h in caso di pedalata assistita.

Capitolo 4: Veicoli senza motore

Art. 19 Rimorchi

¹ I «rimorchi» sono veicoli senza dispositivo di propulsione proprio, costruiti per essere trainati da altri veicoli, ai quali sono accoppiati in modo snodato mediante un idoneo dispositivo di agganciamento. I dispositivi di traino mobili non sono considerati rimorchi.¹¹⁶

² Ai veicoli a motore che sono trainati con l'ausilio di un timone, come se fossero rimorchi, si applicano per analogia le prescrizioni concernenti i rimorchi.

Art. 20 Rimorchi di trasporto secondo il diritto svizzero

¹ I «rimorchi di trasporto» sono rimorchi adibiti al trasporto di persone o cose. I rimorchi il cui interno è adibito a locale (officina, magazzino di vendita, locale d'esposizione, ufficio, laboratorio, ecc.) sono equiparati ai rimorchi di trasporto.¹¹⁷

² I rimorchi di trasporto si suddividono nei seguenti generi:

- a. i «rimorchi per il trasporto di cose» sono rimorchi muniti di ponte di carico, di cisterne o di altri spazi destinati al trasporto di cose;
- b. i «rimorchi per il trasporto di persone» sono rimorchi equipaggiati specialmente per il trasporto di persone;
- c.¹¹⁸ i «rimorchi abitabili» sono rimorchi in cui almeno i tre quarti del volume a disposizione (incl. portabagagli) sono equipaggiati come vano d'abitazione;
- d. i «rimorchi per il trasporto di attrezzi sportivi» sono rimorchi specialmente equipaggiati per il trasporto di attrezzature per lo sport del volo e lo sport nautico come anche di automobili da competizione, ecc.; a questi sono equiparati i rimorchi per il trasporto di cavalli da sella.

¹¹⁵ Introdotta dal n. I dell'O del 15 apr. 2015 (RU 2015 1321). Nuovo testo giusta il n. I dell'O del 16 nov. 2016, in vigore dal 15 gen. 2017 (RU 2016 5133).

¹¹⁶ Nuovo testo giusta il n. I dell'O del 21 nov. 2018, in vigore dal 1° feb. 2019 (RU 2019 253).

¹¹⁷ Nuovo testo giusta il n. I dell'O del 28 mar. 2007, in vigore dal 1° lug. 2007 (RU 2007 2109).

¹¹⁸ Nuovo testo giusta il n. I dell'O del 6 set. 2000, in vigore dal 15 ott. 2000 (RU 2000 2433).

³ A seconda della costruzione si distinguono:¹¹⁹

- a. i «rimorchi normali» sono rimorchi il cui dispositivo di trazione (timone) può ruotare in direzione verticale rispetto al rimorchio;
- b.¹²⁰ i «rimorchi destinati al trasporto di carichi lunghi» sono rimorchi senza ponti di carico o vani di carico, composti da due elementi che portano il carico o il cui carico poggia anche sul veicolo trattore. I due elementi del rimorchio o il veicolo trattore e il suo rimorchio possono essere agganciati attraverso un ponte ausiliario, un altro elemento d'aggancio o solo attraverso il carico;
- c. i «semirimorchi» sono rimorchi agganciati a un veicolo a motore (trattore a sella) in modo tale che poggiano parzialmente su quest'ultimo. Una parte essenziale del peso del rimorchio e del suo carico grava sul veicolo trattore;
- c^{bis}.¹²¹ i «rimorchi a timone rigido» sono rimorchi il cui timone può oscillare soltanto leggermente in direzione verticale e che per costruzione trasmette al veicolo trattore un carico d'appoggio verticale;
- d.¹²² i «rimorchi ad asse centrale» sono rimorchi a timone rigido aventi uno o più assi disposti il più vicino possibile al centro di gravità del rimorchio, il cui timone trasmette pertanto al veicolo trattore un carico d'appoggio verticale ridotto;
- e. i «rimorchi fissi» sono rimorchi collegati con il veicolo trattore in maniera da poter ruotare solo in direzione verticale;
- f.¹²³ i «rimorchi a slitta» sono rimorchi aventi una velocità massima di 20 km/h che si spostano, parzialmente o completamente, su pattini.

⁴ I timoni con giunto regolabili idraulicamente che trasmettono al veicolo trattore un carico d'appoggio verticale sono considerati timoni rigidi.¹²⁴

Art. 21¹²⁵ Classificazione dei rimorchi secondo il diritto UE

¹ I rimorchi della classe O sono rimorchi di trasporto ai sensi della direttiva 2007/46/CE. Essi sono classificati come segue:

- a. classe O₁: rimorchi con un peso garantito non superiore a 0,75 t;
- b. classe O₂: rimorchi con un peso garantito di oltre 0,75 t fino a un massimo di 3,50 t;

¹¹⁹ Nuovo testo giusta il n. I dell'O del 21 nov. 2018, in vigore dal 1° feb. 2019 (RU 2019 253).

¹²⁰ Nuovo testo giusta il n. I dell'O del 14 ott. 2009, in vigore dal 1° apr. 2010 (RU 2009 5705).

¹²¹ Introdotta dal n. I dell'O del 21 nov. 2018, in vigore dal 1° feb. 2019 (RU 2019 253).

¹²² Nuovo testo giusta il n. I dell'O del 21 nov. 2018, in vigore dal 1° feb. 2019 (RU 2019 253).

¹²³ Introdotta dal n. I dell'O del 21 nov. 2018, in vigore dal 1° feb. 2019 (RU 2019 253).

¹²⁴ Introdotta dal n. I dell'O del 21 nov. 2018, in vigore dal 1° feb. 2019 (RU 2019 253).

¹²⁵ Nuovo testo giusta il n. I dell'O del 21 nov. 2018, in vigore dal 1° feb. 2019 (RU 2019 253).

- c. classe O₃: rimorchi con un peso garantito di oltre 3,50 t fino a un massimo di 10,00 t;
- d. classe O₄: rimorchi con un peso garantito di oltre 10,00 t.

² I rimorchi della classe R sono rimorchi di trasporto ai sensi del regolamento (UE) n. 167/2013, progettati per essere utilizzati nel settore agricolo e forestale. Essi sono classificati come segue:

- a. classe R1: rimorchi con un peso garantito non superiore a 1,50 t;
- b. classe R2: rimorchi con un peso garantito di oltre 1,50 t fino a un massimo di 3,50 t;
- c. classe R3: rimorchi con un peso garantito di oltre 3,50 t fino a un massimo di 21,00 t;
- d. classe R4: rimorchi con un peso garantito di oltre 21,00 t.

³ I rimorchi della classe S sono rimorchi di lavoro ai sensi del regolamento (UE) n. 167/2013, progettati per essere utilizzati nel settore agricolo e forestale. Essi sono classificati come segue:

- a. classe S1: rimorchi con un peso garantito di 3,50 t al massimo;
- b. classe S2: rimorchi con un peso garantito di oltre 3,50 t.

⁴ Alla designazione della classe dei rimorchi secondo i capoversi 2 e 3 è aggiunto un indice in funzione della velocità massima per costruzione:

- a. «a» per rimorchi con velocità massima per costruzione non superiore a 40 km/h;
- b. «b» per rimorchi con velocità massima per costruzione superiore a 40 km/h.

⁵ Per i semirimorchi, i rimorchi a timone rigido e i rimorchi ad asse centrale, il peso garantito determinante per la classificazione è pari al carico trasmesso al suolo dall'asse o dagli assi del rimorchio, se quest'ultimo è collegato al veicolo trattore e caricato fino al peso massimo tecnicamente ammesso. Il carico d'appoggio ovvero della sella va preso in considerazione per il veicolo trattore.

Art. 22 Generi di rimorchi di lavoro

¹ I «rimorchi di lavoro» sono rimorchi con al massimo una superficie di carico limitata per gli utensili e il carburante con i quali non sono trasportate cose, ma che servono come macchine di lavoro.¹²⁶

² Sono equiparati a questi rimorchi:

- a.¹²⁷ i rimorchi di cui al capoverso 1, aventi una capacità di carico tale da poter temporaneamente contenere o distribuire il materiale raccolto o necessario

¹²⁶ Nuovo testo giusta il n. I dell'O del 2 set. 1998, in vigore dal 1° ott. 1998 (RU 1998 2352).

¹²⁷ Nuovo testo giusta il n. I dell'O del 21 nov. 2018, in vigore dal 1° feb. 2019 (RU 2019 253).

durante il ciclo di lavorazione e il cui rapporto tra peso garantito e peso a vuoto è inferiore a 3,0;

- b. i rimorchi adibiti al trasporto di accessori, utensili e carburante per l'autoveicolo di lavoro dal quale sono trainati;
- c.¹²⁸ ...
- d. i rimorchi muniti di attrezzature di lavoro che trasportano, su brevi distanze, materiale caricato o scaricato nel corso degli spostamenti, per i lavori di manutenzione della strada;
- e. i rimorchi costruiti in modo da poter trasportare un solo e determinato apparecchio di lavoro senza avere altra possibilità di carico;
- f. i rimorchi dei servizi antincendio e della protezione civile.

³ I rimorchi di lavoro possono essere immatricolati come rimorchi di trasporto se soddisfano tutte le prescrizioni applicabili a quest'ultimi e se le attrezzature di lavoro non ostacolano la circolazione.

⁴ I rimorchi secondo il capoverso 2 sono designati quali rimorchi di lavoro, quelli il cui interno è adibito a locale (art. 20 cpv. 1) semplicemente quali rimorchi, precisando l'uso cui sono destinati.

Art. 23 Carri a mano, veicoli a trazione animale¹²⁹

¹ I «carri a mano», le «carricole» e le «slitte a mano» sono veicoli senza propulsione propria trainati o spinti da una persona a piedi.

² I «veicoli a trazione animale» sono veicoli senza propulsione propria, comprese le slitte, destinati ad essere trainati da animali.

³ ...¹³⁰

Art. 23a¹³¹ Sedia a rotelle¹³²

Le prescrizioni relative ai carri a mano (art. 211) si applicano per analogia alle sedie a rotelle non motorizzate per disabili, spinte da un accompagnatore oppure azionate dalla persona disabile, ad es. mediante i cerchi delle ruote oppure manovelle.

¹²⁸ Abrogata dal n. I dell'O del 28 mar. 2007, con effetto dal 1° lug. 2007 (RU **2007** 2109).

¹²⁹ Nuovo testo giusta il n. I dell'O del 21 nov. 2018, in vigore dal 1° feb. 2019 (RU **2019** 253).

¹³⁰ Abrogato dal n. I dell'O del 21 nov. 2018, con effetto dal 1° feb. 2019 (RU **2019** 253).

¹³¹ Introdotto dal n. I dell'O del 10 giu. 2005 (RU **2005** 4111). Nuovo testo giusta il n. I dell'O del 28 mar. 2007, in vigore dal 1° lug. 2007 (RU **2007** 2109).

¹³² Nuova espressione giusta il n. I dell'O del 15 apr. 2015, in vigore dal 1° giu. 2015 (RU **2015** 1321). Di detta mod. è tenuto conto in tutto il presente testo.

Art. 24¹³³ Velocipedi e velocipedi per bambini

¹ I «velocipedi» sono veicoli con almeno due ruote che, mediante dispositivi meccanici, funzionano azionati esclusivamente dalla forza delle persone che si trovano a bordo. I velocipedi per bambini e le sedie a rotelle non sono considerati velocipedi.¹³⁴

² I «velocipedi per bambini» sono veicoli che corrispondono alla definizione di velocipede, ma sono previsti specialmente per l'impiego da parte di bambini in età prescolastica.¹³⁵

³ Alle combinazioni velocipede/sedia a rotelle, esclusi i velocipedi con elementi rimorchiati (art. 210 cpv. 5), si applicano per analogia le disposizioni per i veicoli pluritraccia^{136,137}

Capitolo 5:¹³⁸ **Veicoli speciali****Art. 25** Definizione

¹ I «veicoli speciali» sono veicoli che, per l'uso speciale al quale sono destinati o per altri motivi imperativi, non possono soddisfare le prescrizioni concernenti le dimensioni, il peso o le condizioni del percorso circolare.

² I veicoli speciali vengono ammessi soltanto nella misura in cui una deroga dalle prescrizioni è necessaria e la sicurezza stradale non viene pregiudicata.

³ Il rilascio di permessi per l'impiego di veicoli speciali si fonda sugli articoli 78–85 ONC.

Art. 26 Veicoli cingolati

¹ I veicoli cingolati sono considerati veicoli speciali.

² Sono eccettuati i carri a mano provvisti di motore e i monoassi con cingoli che sono guidati da una persona a piedi e non trainano rimorchi.

¹³³ Nuovo testo giusta il n. I dell'O del 15 mag. 2002, in vigore dal 1° ago. 2002 (RU **2002** 1938).

¹³⁴ Nuovo testo giusta il n. I dell'O del 16 nov. 2016, in vigore dal 15 gen. 2017 (RU **2016** 5133).

¹³⁵ Nuovo testo giusta il n. I dell'O del 10 giu. 2005, in vigore dal 1° ott. 2005 (RU **2005** 4111).

¹³⁶ Nuova espressione giusta il n. I dell'O del 16 nov. 2016, in vigore dal 15 gen. 2017 (RU **2016** 5133). Di detta mod. è tenuto conto in tutto il presente testo.

¹³⁷ Introdotto dal n. I dell'O del 17 ago. 2005 (RU **2005** 4515). Nuovo testo giusta il n. I dell'O del 28 mar. 2007, in vigore dal 1° lug. 2007 (RU **2007** 2109).

¹³⁸ Nuovo testo giusta il n. I dell'O del 6 set. 2000, in vigore dal 15 ott. 2000 (RU **2000** 2433).

Art. 27 Veicoli agricoli e forestali¹³⁹ con larghezza eccessiva

¹ I carri di lavoro e i rimorchi di lavoro agricoli e forestali con larghezza eccessiva sono ammessi come veicoli speciali (art. 25) fino a una larghezza di 3,50 m.¹⁴⁰

^{1bis} Gli altri veicoli agricoli e forestali che superano i 2,55 m di larghezza soltanto a causa di pneumatici larghi (art. 60 cpv. 6) o cingoli in gomma montati, dell'eventuale presenza di parafanghi in materiale flessibile o attrezzature di lavoro necessarie sono ammessi come veicoli speciali fino a una larghezza di 3,00 m. Del tipo di veicolo corrispondente deve esistere, con riferimento agli pneumatici o ai cingoli, una versione con una larghezza massima di 2,55 m.¹⁴¹

^{1ter} La larghezza dei rimorchi speciali di cui al capoverso ^{1bis} non può superare la larghezza del veicolo trattore (art. 38 cpv. ^{1bis}), a meno che quest'ultimo non sia equipaggiato con pneumatici larghi, ruote gemellate o cingoli in gomma. In questo caso la larghezza del rimorchio va segnalata apponendo demarcazioni appariscenti sul veicolo trattore.¹⁴²

² I seguenti veicoli agricoli e forestali con larghezza eccessiva possono circolare senza permesso e non sono considerati veicoli speciali:

- a. i veicoli a motore agricoli e forestali con attrezzi accessori¹⁴³ indispensabili montati temporaneamente fino a una larghezza di 3,50 m;
- b. i veicoli a motore agricoli e forestali con le indispensabili ruote gemellate o ruote a gabbia montate temporaneamente fino a una larghezza di 3,00 m;
- c.¹⁴⁴ i rimorchi agricoli e forestali con le indispensabili ruote gemellate, le ruote a gabbia o gli attrezzi accessori montati temporaneamente fino a una larghezza di 3,00 m.

³ La larghezza dei rimorchi di cui al capoverso 2 lettera c non deve superare la larghezza del veicolo trattore (art. 38 cpv. ^{1bis}), a meno che quest'ultimo non sia equipaggiato con pneumatici larghi, ruote gemellate o cingoli in gomma. In questo caso la larghezza del rimorchio va segnalata apponendo demarcazioni appariscenti sul veicolo trattore.¹⁴⁵

Art. 28 Altri veicoli con larghezza eccessiva

I seguenti veicoli con larghezza eccessiva possono circolare senza permesso e non sono considerati veicoli speciali:

¹³⁹ Nuova espressione testo giusta il n. I dell'O del 21 nov. 2018, in vigore dal 1° feb. 2019 (RU **2019** 253). Di detta mod. è tenuto conto unicamente nelle disp. menzionate nella RU.

¹⁴⁰ Nuovo testo giusta il n. I dell'O del 10 giu. 2005, in vigore dal 1° ott. 2005 (RU **2005** 4111).

¹⁴¹ Introdotto dal n. I dell'O del 10 giu. 2005 (RU **2005** 4111). Nuovo testo giusta il n. I dell'O del 21 nov. 2018, in vigore dal 1° feb. 2019 (RU **2019** 253).

¹⁴² Introdotto dal n. I dell'O del 2 mar. 2012, in vigore dal 1° mag. 2012 (RU **2012** 1825).

¹⁴³ Nuova espressione testo giusta il n. I dell'O del 21 nov. 2018, in vigore dal 1° feb. 2019 (RU **2019** 253). Di detta mod. è tenuto conto unicamente nelle disp. menzionate nella RU.

¹⁴⁴ Nuovo testo giusta il n. I dell'O del 2 mar. 2012, in vigore dal 1° mag. 2012 (RU **2012** 1825).

¹⁴⁵ Introdotto dal n. I dell'O del 2 mar. 2012, in vigore dal 1° mag. 2012 (RU **2012** 1825).

- a.¹⁴⁶ i veicoli a motore con i necessari accessori, montati temporaneamente, di una larghezza fino a 3,50 m o con i necessari dispositivi sgombraneve montati temporaneamente;
- b.¹⁴⁷ i trattori immatricolati per uso industriale la cui velocità massima non supera 40 km/h e i carri a motore che per i trasporti in relazione con l'esercizio di un'azienda agricola o forestale (art. 87 ONC¹⁴⁸) hanno montato temporaneamente le necessarie ruote gemellate o ruote a gabbia fino a una larghezza di 3,00 m;
- c.¹⁴⁹ i rimorchi immatricolati per uso industriale che per i trasporti in relazione con l'esercizio di un'azienda agricola o forestale (art. 87 ONC) hanno montato temporaneamente le necessarie ruote gemellate, ruote a gabbia o attrezzi accessori fino alla larghezza del veicolo trattore.

Art. 28a¹⁵⁰ Veicoli con dispositivi sgombraneve anteriori molto sporgenti

I veicoli su cui vengono montati temporaneamente, in caso di necessità, dispositivi sgombraneve che sporgono anteriormente di oltre 3,00 m dal centro del dispositivo guida (art. 38 cpv. 3) possono circolare senza permesso e non sono considerati veicoli speciali.

**Parte seconda:
Esame d'immatricolazione, esame successivo, manutenzione del sistema antinquinamento¹⁵¹**

Capitolo 1:¹⁵² Esame d'immatricolazione

Art. 29 Principio

¹ Prima che i veicoli a motore e i rimorchi siano immatricolati, si deve controllare ufficialmente che rispondano alle prescrizioni concernenti la costruzione e l'equipaggiamento.

² Per i ciclomotori non è richiesto un esame d'immatricolazione di cui agli articoli 30–32. Per tali veicoli la procedura d'immatricolazione si fonda sugli articoli 90–96 OAC¹⁵³.

¹⁴⁶ Nuovo testo giusta il n. I dell'O del 21 ago. 2002, in vigore dal 1° gen. 2003 (RU **2002** 3218).

¹⁴⁷ Nuovo testo giusta il n. I dell'O del 21 nov. 2018, in vigore dal 1° feb. 2019 (RU **2019** 253).

¹⁴⁸ RS **741.11**

¹⁴⁹ Nuovo testo giusta il n. I dell'O del 21 nov. 2018, in vigore dal 1° feb. 2019 (RU **2019** 253).

¹⁵⁰ Introdotto dal n. I dell'O del 2 mar. 2012, in vigore dal 1° mag. 2012 (RU **2012** 1825).

¹⁵¹ Nuovo testo giusta il n. I dell'O del 21 nov. 2018, in vigore dal 1° feb. 2019 (RU **2019** 253).

¹⁵² Nuovo testo giusta il n. I dell'O del 21 nov. 2018, in vigore dal 1° feb. 2019 (RU **2019** 253).

¹⁵³ RS **741.51**

³ Per i veicoli militari e i veicoli soggetti all'ordinanza del 4 novembre 2009¹⁵⁴ sul trasporto di viaggiatori non è richiesto l'esame cantonale d'immatricolazione.

⁴ Le modifiche apportate ai veicoli tra l'esame d'immatricolazione e l'immatricolazione vanno notificate all'autorità preposta e controllate secondo l'articolo 34 capoverso 2.

Art. 30 Esame di veicoli nuovi: esame amministrativo

¹ La prova di conformità di veicoli nuovi alle prescrizioni concernenti la costruzione e l'equipaggiamento è fornita mediante:

- a. un rapporto di perizia compilato e firmato dal titolare dell'approvazione del tipo o della scheda tecnica; oppure
- b.¹⁵⁵ ...

² Si considerano nuovi i veicoli:

- a. immatricolati per la prima volta;
- b. immatricolati all'estero da non più di anno, se il chilometraggio non è superiore a 2000 km o le ore di servizio non sono più di 70.

Art. 30a Esame di veicoli nuovi: esame d'identificazione e controllo di funzionamento

¹ Se un veicolo nuovo è sprovvisto dei documenti di cui all'articolo 30 capoverso 1 la prova di conformità alle prescrizioni concernenti la costruzione e l'equipaggiamento è fornita come segue:

- a. in presenza di un certificato di conformità UE in formato cartaceo, per le automobili e gli autoveicoli adibiti ad abitazione con un peso totale fino a 3,50 t viene effettuato un esame di identificazione, per gli altri veicoli un controllo di funzionamento;
- b. in assenza di un certificato di conformità UE in formato cartaceo, viene effettuato un controllo di funzionamento nel caso in cui:
 1. siano disponibili una dichiarazione di conformità secondo il regolamento UNECE n. 0 nonché tutte le altre approvazioni richieste a completamento in base al corrispondente atto giuridico UE relativo all'approvazione generale,
 2. siano disponibili approvazioni o marchi di conformità rilasciati da Stati esteri in base al diritto nazionale o internazionale di cui all'allegato 2 o almeno equivalente alle prescrizioni svizzere,
 3. siano presenti dichiarazioni di conformità ai sensi degli articoli 2 lettera f e 14 OATV¹⁵⁶,

¹⁵⁴ RS 745.11

¹⁵⁵ Non ancora in vigore.

¹⁵⁶ RS 741.511

4. siano disponibili rapporti di perizia redatti secondo le prescrizioni di cui all'allegato 2 da appositi organi di controllo, elencati nell'allegato 2 OATV o riconosciuti dall'USTRA conformemente all'articolo 17 capoverso 2 OATV, oppure
5. i detentori godano di privilegi e immunità diplomatici o consolari.

² Il controllo di funzionamento si limita ai dispositivi più importanti, quali sterzo, freni e illuminazione, e ai dispositivi di agganciamento di veicoli trattori e rimorchi.

³ La prova dell'equivalenza di cui al capoverso 1 lettera b numero 2 deve essere fornita dal richiedente.

Art. 30b Esame di veicoli nuovi: esame tecnico completo

Se un veicolo nuovo è sprovvisto dei documenti di cui all'articolo 30 capoverso 1 e non sono soddisfatti i requisiti di cui all'articolo 30a, la prova di conformità alle prescrizioni concernenti la costruzione e l'equipaggiamento è fornita mediante un esame tecnico completo. Si verifica in particolare il rispetto delle prescrizioni sui gas di scarico e sui rumori e lo stato di corretto funzionamento per l'uso al quale il veicolo è destinato.

Art. 30c Esame di veicoli nuovi: esame tecnico di parti o modifiche di veicoli

Per i veicoli provvisti soltanto di una parte dei documenti di cui all'articolo 30a lettera b numeri 1-4 e per i veicoli modificati, le parti o le modifiche non esaminate devono essere oggetto di un esame tecnico completo.

Art. 31 Esame di veicoli non nuovi: controllo di funzionamento ed esame tecnico completo

¹ Per la prova di conformità di veicoli non nuovi (art. 30 cpv. 2) alle prescrizioni concernenti la costruzione e l'equipaggiamento, viene effettuato un controllo di funzionamento nel caso in cui:

- a. sia disponibile un rapporto di perizia compilato e firmato dal titolare dell'approvazione del tipo o della scheda tecnica;
- b. sia disponibile un certificato di conformità UE;
- c. siano disponibili una dichiarazione di conformità secondo il regolamento UNECE n. 0 nonché tutte le altre approvazioni richieste a completamento in base al corrispondente atto giuridico UE relativo all'approvazione generale; oppure
- d. i detentori godano di privilegi e immunità diplomatici o consolari.

² Il controllo di funzionamento si limita ai dispositivi più importanti, quali sterzo, freni e illuminazione, e ai dispositivi di agganciamento di veicoli trattori e rimorchi.

³ Se le condizioni di cui al capoverso 1 non sono soddisfatte, viene effettuato un esame tecnico completo. Si verifica in particolare il rispetto delle prescrizioni sui gas

di scarico e sui rumori e lo stato di corretto funzionamento per l'uso al quale il veicolo è destinato.

Art. 31a Sistemi e parti di veicoli divergenti dall'approvazione del tipo del veicolo

¹ Per i sistemi e le parti di veicoli che divergono dall'approvazione del tipo viene effettuato un controllo di funzionamento in presenza di una delle condizioni di cui all'articolo 30a capoverso 1 lettera b numeri 2-4.

² Per gli altri sistemi e parti di veicoli divergenti dall'approvazione del tipo viene effettuato un esame tecnico completo. Si verifica in particolare lo stato di corretto funzionamento per l'uso al quale sono destinati e l'assenza di grave pericolo per l'ambiente e la salute pubblica.

Art. 32 Collaudo in officina

¹ Per i veicoli provvisti di un'approvazione del tipo o di una scheda tecnica, l'autorità d'immatricolazione può delegare la compilazione del rapporto di perizia e il controllo di funzionamento a coloro che ne garantiscono un'esecuzione a regola d'arte.

² Questa delega può estendersi agli autoveicoli leggeri, ai rimorchi con un peso totale fino a 3,50 t, ai motoveicoli, ai quadricli leggeri a motore, ai quadricicli a motore e ai tricicli a motore.

³ La delega non si applica ai veicoli che divergono dalla versione omologata.

⁴ L'autorità d'immatricolazione esegue controlli a campione. Se vengono riscontrate negligenze gravi o ripetute, revoca la delega.

Capitolo 2: Esami successivi¹⁵⁷

Art. 33 Obbligo dell'esame periodico

¹ I veicoli immatricolati con targhe ed elencati nel capoverso 2 sono sottoposti periodicamente all'esame successivo ufficiale. L'autorità d'immatricolazione convoca i detentori all'esame successivo.¹⁵⁸

^{1bis} L'esame successivo comprende:

- a. l'identificazione del veicolo;
- b. i dispositivi di frenatura;
- c. lo sterzo;

¹⁵⁷ Nuovo testo giusta il n. I dell'O del 21 nov. 2018, in vigore dal 1° feb. 2019 (RU 2019 253).

¹⁵⁸ Nuovo testo giusta il n. I dell'O del 21 nov. 2018, in vigore dal 1° feb. 2019 (RU 2019 253).

- d. le condizioni di visibilità;
- e. i dispositivi di illuminazione e l'impianto elettrico;
- f. gli autotelai, gli assali, le ruote, gli pneumatici e le sospensioni;
- g. gli altri impianti e dispositivi;
- h. il comportamento in materia di emissioni.¹⁵⁹

² Vigono i seguenti intervalli d'esame:

- a.¹⁶⁰ la prima volta un anno dopo la prima messa in circolazione, in seguito ogni anno, per:
 - 1. veicoli adibiti al trasporto professionale di persone, eccettuati i veicoli usati conformemente all'articolo 4 capoverso 1 lettera d OLR 2¹⁶¹,
 - 2. autobus,
 - 3. rimorchi adibiti al trasporto di persone,
 - 4. veicoli adibiti al trasporto di merci pericolose, per i quali è richiesto un esame successivo annuo secondo la SDR¹⁶²;

abis.¹⁶³ la prima volta due anni dopo la prima messa in circolazione, successivamente dopo due anni, in seguito ogni anno, per:

- 1. autocarri con una velocità massima superiore a 45 km/h,
- 2. trattori a sella con un peso totale superiore a 3,50 t e una velocità massima superiore a 45 km/h,
- 3. rimorchi per il trasporto di cose, con un peso totale superiore a 3,50 t e una velocità massima ammessa superiore a 45 km/h;

b.¹⁶⁴ la prima volta quattro anni dopo la prima messa in circolazione, poi tre anni dopo questo primo controllo, in seguito ogni due anni, per:

- 1. furgoncini,
- 2. autofurgoni,
- 3. autocarri con una velocità massima non superiore a 45 km/h,
- 4. trattori a sella con un peso totale non superiore a 3,5 t o una velocità massima non superiore a 45 km/h,
- 5. autoveicoli adibiti ad abitazione e autoveicoli il cui interno è adibito a locale;

c.¹⁶⁵ la prima volta cinque anni, comunque al più tardi sei anni dalla prima messa in circolazione, poi tre anni dopo questo primo controllo, in seguito ogni due anni, per:

¹⁵⁹ Introdotto dal n. I dell'O del 15 giu. 2001, in vigore dal 1° giu. 2002 (RU **2002** 1181).

¹⁶⁰ Nuovo testo giusta il n. I dell'O del 16 nov. 2016, in vigore dal 1° lug. 2017 (RU **2016** 5133).

¹⁶¹ RS **822.222**

¹⁶² RS **741.621**

¹⁶³ Introdotta dal n. I dell'O del 16 nov. 2016, in vigore dal 1° lug. 2017 (RU **2016** 5133).

¹⁶⁴ Nuovo testo giusta il n. I dell'O del 21 gen. 2015, in vigore dal 1° feb. 2017 (RU **2015** 465).

1. automobili leggere e pesanti,
2. motoveicoli,
3. quadricicli leggeri a motore, quadricicli a motore e tricicli a motore,
- 4.¹⁶⁶ rimorchi di trasporto, inclusi i rimorchi il cui interno è adibito a locale, con un peso totale superiore a 0,75 t, purché non rientrino nella lettera a numero 3 o 4, lettera a^{bis} numero 3 o lettera e numero 5;

d.¹⁶⁷ la prima volta cinque anni dopo la prima messa in circolazione, in seguito ogni tre anni, per:

1. trattori industriali,
2. macchine semoventi;

e.¹⁶⁸ la prima volta cinque anni dopo la prima messa in circolazione, in seguito ogni cinque anni, per:

1. carri con motore,
2. carri di lavoro,
3. veicoli agricoli e forestali,
4. monoassi,
- 5.¹⁶⁹ rimorchi con un peso totale superiore a 0,75 t trainati da veicoli di cui ai numeri 1–4,
- 6.¹⁷⁰ rimorchi di lavoro, esclusi i rimorchi con un peso totale fino a 0,75 t nonché i rimorchi del servizio antincendio e della protezione civile,
- 7.¹⁷¹ rimorchi di baracconisti e circhi designati come tali nella licenza di circolazione che trasportano esclusivamente materiale di baracconisti e circhi.

^{2bis} Se i veicoli di cui al capoverso 2 lettera a^{bis} non sono impiegati soltanto nel traffico nazionale, l'ultimo esame ufficiale non deve risalire a più di un anno prima. I detentori devono provvedere autonomamente affinché i propri veicoli vengano esaminati per tempo.¹⁷²

³ Su richiesta del detentore, un veicolo può essere sottoposto a un esame successivo in qualsiasi momento.¹⁷³

¹⁶⁵ Nuovo testo giusta il n. I dell'O del 21 gen. 2015, in vigore dal 1° feb. 2017 (RU **2015** 465).

¹⁶⁶ Nuovo testo giusta il n. I dell'O del 16 nov. 2016, in vigore dal 1° lug. 2017 (RU **2016** 5133).

¹⁶⁷ Nuovo testo giusta il n. I dell'O del 21 gen. 2015, in vigore dal 1° feb. 2017 (RU **2015** 465).

¹⁶⁸ Nuovo testo giusta il n. I dell'O del 21 gen. 2015, in vigore dal 1° feb. 2017 (RU **2015** 465).

¹⁶⁹ Nuovo testo giusta il n. I dell'O del 16 nov. 2016, in vigore dal 1° lug. 2017 (RU **2016** 5133).

¹⁷⁰ Nuovo testo giusta il n. I dell'O del 16 nov. 2016, in vigore dal 1° lug. 2017 (RU **2016** 5133).

¹⁷¹ Introdotto dal n. I dell'O del 21 nov. 2018, in vigore dal 1° mag. 2019 (RU **2019** 253).

¹⁷² Introdotto dal n. I dell'O del 16 nov. 2016, in vigore dal 1° lug. 2017 (RU **2016** 5133).

¹⁷³ Nuovo testo giusta il n. I dell'O del 21 gen. 2015, in vigore dal 1° apr. 2015 (RU **2015** 465).

4 ...¹⁷⁴

⁵ Se effettua gli esami successivi prescritti sui veicoli militari immatricolati nei Cantoni, l'esercito informa l'autorità cantonale di immatricolazione in merito all'avvenuta esecuzione. L'esame cantonale viene a cadere.¹⁷⁵

⁶ I veicoli di detentori che beneficiano di privilegi e immunità diplomatici o consolari sono esonerati dall'obbligo dell'esame periodico.¹⁷⁶

⁷ Per quanto concerne i mezzi di controllo, è applicabile l'articolo 29 capoverso 4.¹⁷⁷

⁸ L'esame successivo deve essere svolto conformemente a un sistema di garanzia della qualità definito congiuntamente dai Cantoni.¹⁷⁸

Art. 33a¹⁷⁹ Rispetto delle scadenze

I Cantoni adottano i provvedimenti necessari a garantire il rispetto degli intervalli d'esame. In particolare, mettono a disposizione le risorse necessarie. In caso di necessità, possono delegare compiti a terzi che ne garantiscano l'esecuzione secondo le prescrizioni.

Art. 34 Obbligo eccezionale dell'esame

¹ La polizia notifica all'autorità di immatricolazione i veicoli che hanno subito danni importanti in incidenti o che hanno presentato difetti gravi nel corso di controlli. Questi veicoli devono essere sottoposti a esame successivo. L'esame successivo deve essere effettuato nel Cantone di stanza.¹⁸⁰

² Il detentore deve notificare all'autorità di immatricolazione le modifiche apportate ai veicoli. I veicoli modificati devono essere sottoposti a esame successivo prima di un'ulteriore impiego. L'esame concerne segnatamente:¹⁸¹

- a. modifica della classificazione del veicolo;
- b. modifica delle dimensioni, del passo, della carreggiata, dei pesi;
- c. interventi che modificano le emissioni di gas di scarico o di rumori. In questo caso deve essere provato che sono osservate le prescrizioni sui gas di scarico e i rumori in vigore al momento della prima messa in circolazione;
- d. dispositivi di scappamento non omologati per il tipo di veicolo;

¹⁷⁴ Abrogato dal n. I dell'O del 15 apr. 2015, con effetto dal 1° giu. 2015 (RU **2015** 1321).

¹⁷⁵ Nuovo testo giusta il n. II 3 dell'all. all'O del 23 feb. 2005 concernente i veicoli della Confederazione e i loro conducenti, in vigore dal 1° mar. 2005 (RU **2005** 1167).

¹⁷⁶ Nuovo testo giusta il n. I dell'O del 2 set. 1998, in vigore dal 1° ott. 1998 (RU **1998** 2352).

¹⁷⁷ Introdotto dal n. I dell'O del 15 giu. 2001, in vigore dal 1° giu. 2002 (RU **2002** 1181).

¹⁷⁸ Introdotto dal n. I dell'O del 28 mar. 2007, in vigore dal 1° lug. 2007 (RU **2007** 2109).

¹⁷⁹ Introdotto dal n. I dell'O del 21 gen. 2015, in vigore dal 1° feb. 2017 (RU **2015** 465).

¹⁸⁰ Nuovo testo giusta il n. I dell'O del 21 nov. 2018, in vigore dal 1° feb. 2019 (RU **2019** 253).

¹⁸¹ Nuovo testo giusta il n. I dell'O del 6 set. 2000, in vigore dal 15 ott. 2000 (RU **2000** 2433).

- e. modifica della trasmissione (moltiplicazione del cambio e dell'asse);
- f. ruote non omologate per il tipo di veicolo;
- g. modifica dei sistemi di sterzo e di frenatura;
- h.¹⁸² montaggio di un gancio di traino (cpv. 91 cpv. 1);
- i.¹⁸³ la messa fuori servizio di sistemi di sicurezza o loro parti (ad es. airbag, tenditori di cinture di sicurezza) nella misura in cui non sia prevista dal costruttore, non possa essere effettuata dal conducente stesso e non sia di volta in volta notificata;
- j.¹⁸⁴ il non riassetto di sistemi di sicurezza difettosi o non funzionanti o loro parti (ad es. airbag, tenditori di cinture di sicurezza);
- k.¹⁸⁵ tutte le altre modifiche importanti.

^{2bis} Sono esonerati dall'obbligo di notifica e dall'obbligo d'esame i veicoli che presentano temporaneamente gli equipaggiamenti di cui agli articoli 27 capoverso 2, 28 e 28a senza superare le dimensioni ammesse, come anche la sostituzione delle carrozzerie amovibili.¹⁸⁶

³ Il detentore deve notificare all'autorità di immatricolazione altri fatti nuovi da iscrivere nella licenza di circolazione.

⁴ I veicoli che, secondo l'articolo 92 capoverso 1, vengono adattati all'infermità di un conducente fisicamente invalido devono sottostare all'esame successivo.¹⁸⁷

⁵ ...¹⁸⁸

^{5bis} ...¹⁸⁹

⁶ Le autorità di immatricolazione possono delegare a persone autorizzate a effettuare collaudi in officina l'esame del montaggio dei ganci di traino, approvati per il tipo di veicolo, ad automobili e autofurgoni senza impianto di frenatura continuo. Questa delega può estendersi ai veicoli muniti di un'approvazione svizzera del tipo, di una scheda tecnica oppure di un certificato di conformità secondo la direttiva 2007/46/CE.¹⁹⁰

¹⁸² Nuovo testo giusta il n. I dell'O del 21 nov. 2018, in vigore dal 1° feb. 2019 (RU **2019** 253).

¹⁸³ Nuovo testo giusta il n. I dell'O del 6 set. 2000, in vigore dal 15 ott. 2000 (RU **2000** 2433).

¹⁸⁴ Introdotta dal n. I dell'O del 6 set. 2000, in vigore dal 15 ott. 2000 (RU **2000** 2433).

¹⁸⁵ Introdotta dal n. I dell'O del 6 set. 2000, in vigore dal 15 ott. 2000 (RU **2000** 2433).

¹⁸⁶ Introdotto dal n. I dell'O del 6 set. 2000 (RU **2000** 2433). Nuovo testo giusta il n. I dell'O del 2 mar. 2012, in vigore dal 1° mag. 2012 (RU **2012** 1825).

¹⁸⁷ Nuovo testo giusta il n. I dell'O del 2 mar. 2012, in vigore dal 1° mag. 2012 (RU **2012** 1825).

¹⁸⁸ Introdotto dal n. I dell'O del 15 giu. 2001 (RU **2002** 1181). Abrogato dal n. I dell'O del 21 nov. 2018, con effetto dal 1° feb. 2019 (RU **2019** 253).

¹⁸⁹ Introdotto dal n. I dell'O del 16 nov. 2016 (RU **2016** 5133). Abrogato dal n. I dell'O del 21 nov. 2018, con effetto dal 1° feb. 2019 (RU **2019** 253).

¹⁹⁰ Introdotto dal n. I dell'O del 2 mar. 2012 (RU **2012** 1825). Nuovo testo giusta il n. I dell'O del 21 nov. 2018, in vigore dal 1° feb. 2019 (RU **2019** 253).

Art. 34a¹⁹¹ Delega degli esami successivi

L'autorità di immatricolazione può affidare gli esami successivi ad aziende od organizzazioni che ne garantiscono l'esecuzione a regola d'arte. Fanno eccezione gli esami successivi basati su notifiche della polizia (art. 34 cpv. 1).

Capitolo 2a:¹⁹²**Disposizioni comuni a esami d'immatricolazione ed esami successivi****Art. 34b**

¹ Gli esami d'immatricolazione e quelli successivi devono essere effettuati da esperti della circolazione. Fanno eccezione gli esami d'immatricolazione di cui all'articolo 30 capoverso 1 e i collaudi in officina (art. 32).

² Gli esami d'immatricolazione e gli esami successivi sono riconosciuti reciprocamente dalle autorità di immatricolazione. Sono altresì riconosciuti gli esami delegati effettuati da persone che provano di essere autorizzate dal Cantone di stanza a svolgere collaudi in officina (art. 32).

³ Se non può effettuare determinate verifiche tecniche, l'autorità di immatricolazione può delegarle a un organo di controllo di cui all'allegato 2 OATV¹⁹³.

⁴ L'autorità di immatricolazione può richiedere una traduzione autenticata dei documenti presentatili che non sono redatti in lingua tedesca, francese, italiana o inglese.

⁵ Occorre utilizzare strumenti di controllo appropriati e usuali sul mercato. Questi devono essere tarati regolarmente; la competenza è del METAS. Se la taratura non è possibile, devono essere fabbricati e visualizzare i risultati secondo una norma in materia. In questo caso, la manutenzione va eseguita dall'organo di controllo o da terzi almeno una volta all'anno, conformemente alle indicazioni del costruttore.

⁶ I rimorchi sono esaminati con veicoli trattori idonei.

Capitolo 3:**Manutenzione del sistema antinquinamento e controlli successivi****Art. 35** Manutenzione del sistema antinquinamento

¹ La manutenzione del sistema antinquinamento degli autoveicoli equipaggiati di un motore ad accensione comandata (art. 59a cpv. 1 ONC) comprende:

- a. il controllo delle parti del veicolo che influiscono sulle emissioni dei gas di scarico, come pure della loro regolazione, conformemente alle indicazioni del costruttore;

¹⁹¹ Introdotta dal n. I dell'O del 21 nov. 2018, in vigore dal 1° feb. 2019 (RU 2019 253).

¹⁹² Introdotta dal n. I dell'O del 21 nov. 2018, in vigore dal 1° feb. 2019 (RU 2019 253).

¹⁹³ RS 741.511

- b. in caso di necessità, la regolazione, la rimessa in stato oppure la sostituzione delle parti determinanti;
- c. una misurazione del tenore di monossido di carbonio (CO), idrocarburi (HC) e anidride carbonica (CO₂) dei gas di scarico al regime del minimo; inoltre, per veicoli con catalizzatore regolato a tre vie, una misurazione del tenore di CO e di HC dei gas di scarico a regime elevato, rilevata ogni volta con motore non sotto carico, conformemente ai valori di riferimento e alle condizioni di misurazione fissate dal costruttore, per mezzo di uno strumento di misurazione ammesso per i controlli ufficiali.¹⁹⁴

² La manutenzione del sistema antinquinamento degli autoveicoli equipaggiati di un motore ad accensione per compressione (art. 59a cpv. 1 ONC) comprende:

- a. il controllo delle parti del veicolo che influiscono sulle emissioni dei gas di scarico e di fumo, come pure della loro regolazione, conformemente alle indicazioni del costruttore, nonché il controllo dei piombi e dei sigilli indicati nel documento di manutenzione del sistema antinquinamento;
- b. in caso di necessità, la regolazione, la rimessa in stato oppure la sostituzione delle parti determinanti;
- c.¹⁹⁵ una misurazione delle emissioni di fumo in accelerazione libera con uno strumento di misurazione ammesso per i controlli ufficiali o una misurazione del numero di particelle secondo le esigenze dell'OIA¹⁹⁶ relative alla manutenzione del sistema antinquinamento delle macchine di cantiere nonché delle macchine e degli apparecchi non stradali con motore a combustione interna.¹⁹⁷

³ Sono autorizzate a effettuare i lavori di manutenzione del sistema antinquinamento le persone e le aziende site sul territorio della Confederazione o sul territorio doganale svizzero che dispongono delle conoscenze tecniche, della documentazione professionale, degli attrezzi e delle installazioni necessari per effettuare correttamente i lavori in questione, nonché degli apparecchi per la misurazione dei gas di scarico e di fumo ammessi dal Dipartimento federale di giustizia e polizia¹⁹⁸.

⁴ Se un veicolo sottostà all'obbligo di manutenzione del sistema antinquinamento (art. 59a ONC) il costruttore, il titolare dell'approvazione svizzera del tipo o della scheda tecnica o il rappresentante della marca rilascia al detentore un documento di manutenzione del sistema antinquinamento prima della prima messa in circolazione. Vi devono figurare le indicazioni di regolazione, le condizioni di misurazione e i valori di riferimento che garantiscono, secondo le indicazioni del costruttore, il funzionamento perfetto delle parti importanti in materia di gas di scarico. Per i

¹⁹⁴ Nuovo testo giusta il n. I dell'O del 30 nov. 2012, in vigore dal 1° gen. 2013 (RU 2012 7089).

¹⁹⁵ Nuovo testo giusta il n. I dell'O del 21 nov. 2018, in vigore dal 1° feb. 2019 (RU 2019 253).

¹⁹⁶ RS 814.318.142.1

¹⁹⁷ Nuovo testo giusta il n. I dell'O del 30 nov. 2012, in vigore dal 1° gen. 2013 (RU 2012 7089).

¹⁹⁸ La designazione dell'unità amministrativa è stata adattata in applicazione dell'art. 16 cpv. 3 dell'O del 17 nov. 2004 sulle pubblicazioni (RU 2004 4937).

veicoli equipaggiati di un motore ad accensione per compressione devono inoltre essere annotati i piombi e i sigilli apposti sulle parti o gli elementi di regolazione rilevanti in materia di gas di scarico.¹⁹⁹

⁵ Dopo ogni servizio di manutenzione del sistema antinquinamento, la persona che ha proceduto ai lavori, oppure un responsabile dell'azienda in questione, ne attesta l'esecuzione con un'iscrizione nel documento di manutenzione del sistema antinquinamento. Deve inoltre rilasciare al detentore un autoadesivo che indichi la data della successiva manutenzione del sistema antinquinamento.²⁰⁰

Art. 36 Controlli successivi dei gas di scarico

¹ L'autorità di immatricolazione effettua controlli successivi dei gas di scarico in occasione dei controlli successivi ufficiali.²⁰¹

² I controlli successivi dei gas di scarico devono avvenire secondo le indicazioni di controllo, le condizioni di misurazione e i valori di riferimento che figurano nel documento di manutenzione del sistema antinquinamento. Per i veicoli provvisti di un sistema di diagnosi «On Board» riconosciuto, devono essere controllati il funzionamento dell'indicatore di funzionamento errato ed eventualmente il contenuto del memorizzatore di errori.²⁰²

³ È ordinato un nuovo servizio di manutenzione e un nuovo controllo successivo se:

- a. il servizio di manutenzione non è stato effettuato affatto oppure non è stato effettuato secondo le prescrizioni;
- b. l'equipaggiamento rilevante in materia di gas di scarico presenta difetti, carenze o regolazioni scorrette;
- c. i valori di riferimento non sono rispettati.

¹⁹⁹ Nuovo testo giusta il n. I dell'O del 30 nov. 2012, in vigore dal 1° gen. 2013 (RU **2012** 7089).

²⁰⁰ Nuovo testo giusta il n. I dell'O del 30 nov. 2012, in vigore dal 1° gen. 2013 (RU **2012** 7089).

²⁰¹ Nuovo testo giusta il n. I dell'O del 30 nov. 2012, in vigore dal 1° gen. 2013 (RU **2012** 7089).

²⁰² Nuovo testo giusta il n. I dell'O del 30 nov. 2012, in vigore dal 1° gen. 2013 (RU **2012** 7089).

Parte terza: Esigenze tecniche

Titolo primo: Definizioni ed esigenze generali

Capitolo 1:²⁰³ Principio e campo d'applicazione

Art. 36a Principio

¹ I veicoli devono soddisfare le esigenze tecniche della presente parte oppure quelle dell'OETV 1²⁰⁴, dell'OETV 2²⁰⁵ o dell'OETV 3²⁰⁶.

² I veicoli provvisti di omologazione generale UE o di corrispondente dichiarazione di conformità del costruttore nonché i veicoli conformi alle esigenze tecniche dell'OETV 1, dell'OETV 2 o dell'OETV 3 devono soddisfare anche gli articoli 45, 66 capoverso 1^{bis}, 68 capoversi 1 e 4, 69 capoverso 2^{bis}, 90, 100–102, 114, 117 capoverso 2, 123 capoverso 4 nonché 195 capoversi 3 e 5 della presente ordinanza.

³ I veicoli adibiti al trasporto di merci pericolose devono inoltre soddisfare le esigenze tecniche della SDR²⁰⁷.

⁴ I veicoli esteri devono soddisfare le esigenze tecniche della presente parte, purché non siano più severe di quelle delle convenzioni internazionali o del diritto dello Stato di immatricolazione.

⁵ I veicoli di detentori che beneficiano di privilegi e immunità diplomatici o consolari devono soddisfare soltanto le esigenze tecniche di cui all'allegato 5 della Convenzione dell'8 novembre 1968²⁰⁸ sulla circolazione stradale.

Art. 37 Campo d'applicazione

Le prescrizioni del presente titolo si applicano a tutti i generi di veicoli. Sono fatte salve disposizioni aggiuntive o derogatorie relative ai rispettivi generi di veicoli.

Capitolo 1a: Dimensioni, pesi, identificazione²⁰⁹

Art. 38 Dimensioni

¹ La lunghezza del veicolo è misurata sulle parti fisse più esterne del veicolo, esclusi però:

- a. tergicristallo e dispositivi lavacristallo;
- b. targa anteriore e posteriore;
- c. dispositivi di protezione e di attacco dei piombi doganali;

²⁰³ Nuovo testo giusta il n. I dell'O del 16 nov. 2016, in vigore dal 15 gen. 2017 (RU 2016 5133).

²⁰⁴ RS 741.412

²⁰⁵ RS 741.413

²⁰⁶ RS 741.414

²⁰⁷ RS 741.621

²⁰⁸ RS 0.741.10

²⁰⁹ Introdotto dal n. I dell'O del 16 nov. 2016, in vigore dal 15 gen. 2017 (RU 2016 5133).

- d. dispositivi di sicurezza dei teloni dei veicoli e dispositivi di protezione pertinenti;
- e. dispositivi d'illuminazione;
- f.²¹⁰ specchi e altri sistemi per la visione indiretta e loro supporti, indicatori d'ingombro;
- g.²¹¹ ausili ottici e dispositivi di localizzazione, inclusi gli apparecchi radar;
- h.²¹² sistemi di protezione frontale su veicoli delle classi M₁ e N₁, purché conformi al regolamento (CE) n. 78/2009;
- i. battute longitudinali per carrozzerie amovibili;
- k.²¹³ predellini e maniglie;
- l.²¹⁴ tamponi paracolpi in materiale elastico o dispositivi simili, incluse le parti di fissaggio;
- m.²¹⁵ piattaforme elevatrici, rampe di carico e dispositivi analoghi che non superano 0,30 m in stato di marcia, nella misura in cui la capacità di carico non sia aumentata;
- n.²¹⁶ dispositivi di agganciamento di veicoli a motore e dispositivi di agganciamento amovibili sul retro di un rimorchio;
- o.²¹⁷ dispositivi d'appoggio dei veicoli equipaggiati per il trasporto di veicoli a motore pluritraccia (art. 65 cpv. 3 ONC), se questi dispositivi sono scorrevoli;
- p.²¹⁸ aste di presa dei veicoli elettrici del servizio di linea;
- q.²¹⁹ parasole applicati fuori del veicolo;²²⁰
- r.²²¹ portabiciclette ripiegabili;

210 Nuovo testo giusta il n. I dell'O del 10 giu. 2005, in vigore dal 1° ott. 2005 (RU **2005** 4111).

211 Nuovo testo giusta il n. I dell'O del 16 nov. 2016, in vigore dal 15 gen. 2017 (RU **2016** 5133).

212 Nuovo testo giusta il n. I dell'O del 16 nov. 2016, in vigore dal 15 gen. 2017 (RU **2016** 5133).

213 Nuovo testo giusta il n. I dell'O del 10 giu. 2005, in vigore dal 1° ott. 2005 (RU **2005** 4111).

214 Nuovo testo giusta il n. I dell'O del 16 nov. 2016, in vigore dal 15 gen. 2017 (RU **2016** 5133).

215 Nuovo testo giusta il n. I dell'O del 10 giu. 2005, in vigore dal 1° ott. 2005 (RU **2005** 4111).

216 Nuovo testo giusta il n. I dell'O del 16 nov. 2016, in vigore dal 15 gen. 2017 (RU **2016** 5133).

217 Introdotta dal n. I dell'O del 21 ago. 2002, in vigore dal 1° gen. 2003 (RU **2002** 3218).

218 Introdotta dal n. I dell'O del 10 giu. 2005, in vigore dal 1° ott. 2005 (RU **2005** 4111).

219 Introdotta dal n. I dell'O del 10 giu. 2005, in vigore dal 1° ott. 2005 (RU **2005** 4111).

220 Nuovo testo giusta il n. I dell'O del 2 set. 1998, in vigore dal 1° ott. 1998 (RU **1998** 2352).

221 Introdotta dal n. I dell'O del 16 nov. 2016, in vigore dal 15 gen. 2017 (RU **2016** 5133).

- s.²²² dispositivi pieghevoli per ridurre la resistenza aerodinamica di veicoli delle classi M₂, M₃, N₂, N₃, O₃ e O₄, nella misura in cui:
1. sporgono al massimo di 500 mm sul retro del veicolo,
 2. non aumentano la superficie di carico, e
 3. a veicolo fermo sono completamente retraibili e non compromettono la possibilità di utilizzare il veicolo per il trasporto combinato non accompagnato (art. 67 cpv. 1^{bis} ONC²²³);
- t.²²⁴ supporti retraibili in posizione estesa per il trasporto esclusivo di carrelli elevatori portatili sulla parte posteriore di autocarri e rimorchi.
- ^{1bis} La larghezza del veicolo è misurata sulle parti fisse più esterne del veicolo, esclusi però:
- a. dispositivi di protezione e di attacco dei piombi doganali;
 - b.²²⁵ dispositivi di sicurezza dei teloni dei veicoli e relativi dispositivi di protezione alti:
 1. fino a 2,00 m dal suolo, se sporgono al massimo di 20 mm per lato,
 2. più di 2,00 m e fino a 2,50 m dal suolo, se sporgono al massimo di 50 mm per lato,
 3. oltre 2,50 m dal suolo, se sporgono al massimo di 150 mm per lato;
 - c.²²⁶ indicatori della pressione degli pneumatici o di relativi danni, nella misura in cui sporgono complessivamente al massimo di 100 mm su entrambi i lati;
 - d. parafanghi pieghevoli o dispositivi antispruzzi;
 - e. dispositivi d'illuminazione;
 - f.²²⁷ piattaforme elevatrici, rampe di carico e dispositivi analoghi di veicoli delle classi M₂, M₃, N₂, N₃ e O, nella misura in cui, quando non aperti, sporgono al massimo di 10 mm per lato;
 - g.²²⁸ specchi e altri sistemi per la visione indiretta e loro supporti, ausili ottici, indicatori d'ingombro;
 - h. predellini fissi e mobili;
 - i. appiattimenti di pneumatici;
 - k. catene per la neve;

²²² Introdotta dal n. I dell'O del 16 nov. 2016, in vigore dal 15 gen. 2017 (RU **2016** 5133).

²²³ RS **741.11**

²²⁴ Introdotta dal n. I dell'O del 16 nov. 2016, in vigore dal 15 gen. 2017 (RU **2016** 5133).

²²⁵ Nuovo testo giusta il n. I dell'O del 16 nov. 2016, in vigore dal 15 gen. 2017 (RU **2016** 5133).

²²⁶ Nuovo testo giusta il n. I dell'O del 16 nov. 2016, in vigore dal 15 gen. 2017 (RU **2016** 5133).

²²⁷ Nuovo testo giusta il n. I dell'O del 16 nov. 2016, in vigore dal 15 gen. 2017 (RU **2016** 5133).

²²⁸ Nuovo testo giusta il n. I dell'O del 10 giu. 2005, in vigore dal 1° ott. 2005 (RU **2005** 4111).

- l.²²⁹ stabilizzatori aerodinamici di materiale morbido con sezione trasversale di al massimo 50 mm × 50 mm, fissati lateralmente al telone del veicolo;
- m.²³⁰ dispositivi retraibili di guida laterale montati su autobus (inclusi gli auto-snodati e i filobus), destinati ad essere utilizzati in sistemi di veicoli guidati, se non retratti;
- n.²³¹ ausili ottici e dispositivi di localizzazione, inclusi gli apparecchi radar di veicoli delle classi M₂, M₃, N₂, N₃ e O, nella misura in cui sporgono complessivamente al massimo di 100 mm su entrambi i lati;
- o.²³² dispositivi pieghevoli per ridurre la resistenza aerodinamica di veicoli delle classi N e O, se:
1. sporgono al massimo di 50 mm su ciascun lato del veicolo,
 2. non aumentano la capacità di carico,
 3. a veicolo fermo sono completamente retraibili e non compromettono la possibilità di utilizzare il veicolo per il trasporto combinato non accompagnato (art. 67 cpv. 1^{bis} ONC), e
 4. durante il funzionamento non aumentano la larghezza del veicolo oltre 2,65 m;
- p.²³³ parapetti di sicurezza di veicoli destinati al trasporto di almeno due veicoli pluritraccia, se:
1. distano almeno 2,00 m e al massimo 3,70 m dal suolo,
 2. sporgono al massimo di 50 mm sul lato del veicolo, e
 3. non aumentano la larghezza del veicolo oltre 2,65 m.²³⁴
- ^{1ter} L'altezza del veicolo è misurata in ordine di marcia, nei veicoli con sospensioni regolabili in altezza nella posizione normale di marcia. L'altezza è misurata sulle parti fisse più esterne del veicolo, esclusi però:²³⁵
- a.²³⁶ antenne radiofoniche e di radionavigazione;
 - b. aste di presa in posizione rialzata per i veicoli del servizio di linea.²³⁷
- ² La lunghezza dei rimorchi comprende il dispositivo di traino (timone) estratto in posizione orizzontale.²³⁸

²²⁹ Nuovo testo giusta il n. I dell'O del 16 nov. 2016, in vigore dal 15 gen. 2017 (RU **2016** 5133).

²³⁰ Introdotta dal n. I dell'O del 10 giu. 2005, in vigore dal 1° ott. 2005 (RU **2005** 4111).

²³¹ Introdotta dal n. I dell'O del 16 nov. 2016, in vigore dal 15 gen. 2017 (RU **2016** 5133).

²³² Introdotta dal n. I dell'O del 16 nov. 2016, in vigore dal 15 gen. 2017 (RU **2016** 5133).

²³³ Introdotta dal n. I dell'O del 16 nov. 2016, in vigore dal 15 gen. 2017 (RU **2016** 5133).

²³⁴ Introdotta dal n. I dell'O del 2 set. 1998, in vigore dal 1° ott. 1998 (RU **1998** 2352).

²³⁵ Nuovo testo giusta il n. I dell'O del 14 ott. 2009, in vigore dal 1° apr. 2010 (RU **2009** 5705).

²³⁶ Nuovo testo giusta il n. I dell'O del 16 nov. 2016, in vigore dal 15 gen. 2017 (RU **2016** 5133).

²³⁷ Introdotta dal n. I dell'O del 10 giu. 2005, in vigore dal 1° ott. 2005 (RU **2005** 4111).

²³⁸ Nuovo testo giusta il n. I dell'O del 14 ott. 2009, in vigore dal 1° apr. 2010 (RU **2009** 5705).

³ Le parti di veicoli o le attrezzature di lavoro possono sporgere anteriormente al massimo di 3,00 m dal centro del dispositivo di guida.

⁴ Nella lunghezza, larghezza e altezza dei veicoli con carrozzerie amovibili sono compresi i dispositivi per fissare la carrozzeria come anche la carrozzeria stessa.²³⁹

Art. 39 Pesi

¹ Per i veicoli delle classi M₂, M₃, N₂, N₃, O₃ e O₄ sono determinanti come parametri tecnici, anche se divergono dalle prescrizioni svizzere, le dimensioni e i pesi fissati nelle seguenti normative:²⁴⁰

a. Direttiva n. 96/53 del Consiglio, del 25 luglio 1996, che stabilisce, per taluni veicoli stradali che circolano nella Comunità, le dimensioni massime autorizzate nel traffico nazionale e internazionale e i pesi massimi autorizzati nel traffico internazionale;

b.²⁴¹ regolamento (UE) n. 1230/2012.²⁴²

² L'asse sterzabile deve sopportare almeno il 20 per cento del peso effettivo su strada piana in caso di veicolo vuoto occupato soltanto dal conducente.

³ Il peso d'aderenza non può essere inferiore al 25 per cento del peso effettivo del veicolo o della combinazione di veicoli in caso di veicolo vuoto occupato soltanto dal conducente.

Art. 40 Percorso circolare e spostamento laterale dello sbalzo superiore²⁴³

¹ I veicoli a motore e le combinazioni di veicoli devono potersi muovere, vuoti e con il carico, entro i limiti di una superficie a corona circolare di diametro esterno di 25,00 m e di diametro interno di 10,60 m, senza che la proiezione di una parte del veicolo sulla carreggiata – ad eccezione degli specchi retrovisori e degli indicatori di direzione lampeggianti anteriori – sia situata fuori della superficie a corona circolare.

² Il capoverso 1 non si applica ai veicoli a motore agricoli e forestali e alle combinazioni di veicoli agricoli e forestali.

³ Relativamente allo spostamento laterale dello sbalzo superiore, ai veicoli delle classi N, M₂ e M₃ si applicano i requisiti dell'allegato I del regolamento (UE) n. 1230/2012.²⁴⁴

²³⁹ Introdotto dal n. I dell'O del 28 mar. 2007, in vigore dal 1° lug. 2007 (RU **2007** 2109).

²⁴⁰ Nuovo testo giusta il n. I dell'O del 16 nov. 2016, in vigore dal 15 gen. 2017 (RU **2016** 5133).

²⁴¹ Nuovo testo giusta il n. I dell'O del 16 nov. 2016, in vigore dal 15 gen. 2017 (RU **2016** 5133).

²⁴² Nuovo testo giusta il n. I dell'O del 2 set. 1998, in vigore dal 1° ott. 1998 (RU **1998** 2352).

²⁴³ Nuovo testo giusta il n. I dell'O del 10 giu. 2005, in vigore dal 1° ott. 2005 (RU **2005** 4111).

²⁴⁴ Introdotto dal n. I dell'O del 16 ott. 2002 (RU **2002** 3567). Nuovo testo giusta il n. I dell'O del 16 nov. 2016, in vigore dal 15 gen. 2017 (RU **2016** 5133).

Art. 41 Costruttori, garanzie di peso

¹ «Costruttori» sono persone o servizi che progettano il veicolo, il sistema o le parti del veicolo e che sono responsabili nei confronti del servizio d'approvazione del tipo o del servizio d'immatricolazione per tutte le esigenze delle procedure corrispondenti nonché per la garanzia della conformità della produzione. Non è importante se partecipano direttamente a tutte le fasi della costruzione del veicolo, del sistema o della parte del veicolo oggetto dell'approvazione del tipo o della procedura d'immatricolazione.²⁴⁵

² Il costruttore deve fornire una garanzia per il peso massimo ammesso tecnicamente, per il carico rimorchiato ammesso tecnicamente e, per gli autoveicoli e i loro rimorchi, per la capacità di carico di ogni asse.²⁴⁶

^{2bis} Una dichiarazione di garanzia giusta il capoverso 2 è riconosciuta se:

- a.²⁴⁷ il costruttore dispone dell'infrastruttura necessaria per l'esecuzione della perizia o affida questo compito a un organo di controllo che soddisfi le esigenze delle norme armonizzate riguardanti l'esercizio di laboratori d'esame (EN ISO/IEC 17025)²⁴⁸ oppure abilitato a effettuare le perizie dall'autorità competente del proprio Stato;
- b. il costruttore effettua un controllo sistematico di qualità interno all'azienda (ad es. con certificato di qualità ISO 9001 o EN 29001); e
- c. l'USTRA e l'autorità d'immatricolazione hanno accesso ai dati, ai metodi di calcolo e ai risultati delle perizie.²⁴⁹

^{2ter} Nel caso di veicoli il cui peso è minimo o la cui velocità massima è limitata, è possibile derogare alle esigenze del capoverso ^{2bis} se la dichiarazione di garanzia è rilasciata da un'impresa qualificata.²⁵⁰

³ Il peso garantito deve essere uguale per tutti i veicoli della medesima versione di una variante del tipo. Per le definizioni di versione, variante e tipo valgono quelle dell'allegato II lettera B della direttiva 2007/46/CE. Ai motoveicoli, quadricicli leggeri a motore, quadricicli a motore e tricicli a motore si applicano le definizioni giusta l'articolo 3 del regolamento (UE) n. 168/2013. Sono autorizzate le modifiche del peso garantito dal costruttore del veicolo in connessione con un cambiamento di modello.²⁵¹

⁴ Se una garanzia dà luogo a dubbi, l'USTRA o, per i veicoli esonerati dall'obbligo di approvazione del tipo, l'autorità di immatricolazione può chiedere un esame di un

²⁴⁵ Nuovo testo giusta il n. I dell'O del 14 ott. 2009, in vigore dal 1° apr. 2010 (RU **2009** 5705).

²⁴⁶ Nuovo testo giusta il n. I dell'O del 10 giu. 2005, in vigore dal 1° ott. 2005 (RU **2005** 4111).

²⁴⁷ Nuovo testo giusta il n. I dell'O del 2 mar. 2012, in vigore dal 1° mag. 2012 (RU **2012** 1825).

²⁴⁸ Il testo di tali norme può essere ottenuto a pagamento presso l'Associazione svizzera di normalizzazione (SNV), Sulzerallee 70, 8404 Winterthur; www.snv.ch

²⁴⁹ Introdotto dal n. I dell'O del 2 set. 1998, in vigore dal 1° ott. 1998 (RU **1998** 2352).

²⁵⁰ Introdotto dal n. I dell'O del 2 mar. 2012, in vigore dal 1° mag. 2012 (RU **2012** 1825).

²⁵¹ Nuovo testo giusta il n. I dell'O del 16 nov. 2016, in vigore dal 15 gen. 2017 (RU **2016** 5133).

organo di controllo riconosciuto dall'USTRA. Le garanzie con limiti manifestamente troppo bassi sono rifiutate. La garanzia è parimenti rifiutata se il costruttore l'ha stabilita considerevolmente più bassa per la Svizzera che per l'estero.²⁵²

⁵ Se per un veicolo trasformato non esiste una garanzia conformemente al capoverso 2, essa può essere fornita da chi ha effettuato la trasformazione se un rapporto di un organo di controllo riconosciuto dall'USTRA attesta la sicurezza di funzionamento e della circolazione stradale.²⁵³

Art. 42 Modifica del peso garantito, pesi all'estero²⁵⁴

¹ L'innalzamento del peso garantito, del carico rimorchiato, del peso totale del convoglio o della forza portante degli assi necessita di una nuova garanzia del costruttore giusta l'articolo 41 capoverso 2.²⁵⁵

² Non sono autorizzate modifiche al veicolo se comportano un abbassamento del peso garantito. L'adeguamento del veicolo a un'approvazione del tipo esistente o a una scheda tecnica è autorizzato.²⁵⁶

³ Per corse all'estero possono essere autorizzati pesi superiori a quelli ammessi in Svizzera a condizione che siano rispettate tutte le prescrizioni svizzere concernenti la costruzione e l'equipaggiamento stabilite dal USTRA²⁵⁷ e che sembrino giustificate anche per la circolazione internazionale.

Art. 43 Carico sul tetto

Il peso dei portapacchi sul tetto e simili può ammontare, con il carico, al massimo a 50 kg. In base a una garanzia del costruttore, l'autorità di immatricolazione può autorizzare, mediante iscrizione nella licenza di circolazione, un peso superiore.

²⁵² Nuovo testo giusta il n. I dell'O del 16 nov. 2016, in vigore dal 15 gen. 2017 (RU **2016** 5133).

²⁵³ Nuovo testo giusta il n. I dell'O del 16 nov. 2016, in vigore dal 15 gen. 2017 (RU **2016** 5133).

²⁵⁴ Nuovo testo giusta il n. I dell'O del 3 lug. 2002, in vigore dal 1° apr. 2003 (RU **2002** 3216).

²⁵⁵ Nuovo testo giusta il n. I dell'O del 21 nov. 2018, in vigore dal 1° feb. 2019 (RU **2019** 253).

²⁵⁶ Nuovo testo giusta il n. I dell'O del 14 ott. 2009, in vigore dal 1° apr. 2010 (RU **2009** 5705).

²⁵⁷ Nuova espr. giusta il n. I dell'O del 6 set. 2000, in vigore dal 15 ott. 2000 (RU **2000** 2433).

Art. 44 Identificazione del veicolo²⁵⁸

¹ In un punto facilmente accessibile deve essere fissata una targhetta di materiale resistente. Nei veicoli con un'approvazione generale della UE²⁵⁹ vi devono figurare almeno i dati richiesti dalla direttiva UE corrispondente.²⁶⁰

² Per i veicoli omologati mediante procedura di approvazione a più fasi del tipo UE devono inoltre essere apposte targhette corrispondenti al numero delle fasi di costruzione. Vi devono essere iscritti il nome di chi ha effettuato trasformazioni, il nuovo numero dell'approvazione del tipo UE, la fase d'approvazione come anche i dati modificati rispetto alla targhetta originaria.

³ Per i veicoli che non dispongono di un'approvazione del tipo UE è sufficiente una targhetta ai sensi del capoverso 1 recante il nome del costruttore o il marchio di fabbrica, il numero del telaio e, per gli autoveicoli e i loro rimorchi, il peso garantito e la portata dei singoli assi.²⁶¹

⁴ Il numero d'identificazione del veicolo deve essere inciso o impresso in modo ben leggibile anche sull'autotelaio o sulla scocca o in un'altra parte parimenti importante del veicolo. Questo numero deve figurare nel medesimo punto su tutti i veicoli dello stesso tipo.

⁵ ...²⁶²

Art. 45 Sigle distintive di nazionalità, targhe, contrassegni ufficiali

¹ I veicoli a motore e i rimorchi che circolano all'estero devono essere muniti di una sigla distintiva di nazionalità giusta l'allegato 4.

² Le targhe e le sigle distintive di nazionalità devono essere ben leggibili e fissate il più verticalmente possibile (30° al massimo d'inclinazione verso l'alto, 15° al massimo verso il basso). Esse devono trovarsi ad un'altezza tra 0,20 m (bordo inferiore) e 1,50 m (bordo superiore), a meno che non sia possibile per ragioni tecniche o d'uso. La targa posteriore deve essere leggibile nell'asse longitudinale del veicolo e da ciascun lato di quest'ultimo entro un angolo di 30°.²⁶³

³ Le targhe e le sigle distintive di nazionalità non devono essere modificate, piegate, tagliate o rese illeggibili. Deve essere apposta soltanto la sigla di nazionalità dello Stato di immatricolazione.

⁴ L'autorità di immatricolazione può, con un'iscrizione nella licenza di circolazione, autorizzare l'uso di contrassegni ufficiali complementari ammessi dal DATEC. Sono

²⁵⁸ Nuovo testo giusta il n. I dell'O del 14 ott. 2009, in vigore dal 1° apr. 2010 (RU **2009** 5705).

²⁵⁹ Nuova espressione testo giusta il n. I dell'O del 21 nov. 2018, in vigore dal 1° feb. 2019 (RU **2019** 253). Di detta mod. è tenuto conto unicamente nelle disp. menzionate nella RU.

²⁶⁰ Nuovo testo giusta il n. I dell'O del 2 mar. 2012, in vigore dal 1° mag. 2012 (RU **2012** 1825).

²⁶¹ Nuovo testo giusta il n. I dell'O del 14 ott. 2009, in vigore dal 1° apr. 2010 (RU **2009** 5705).

²⁶² Abrogato dal n. I dell'O del 10 giu. 2005, con effetto dal 1° ott. 2005 (RU **2005** 4111).

²⁶³ Per. introdotto dal n. I dell'O del 2 set. 1998, in vigore dal 1° ott. 1998 (RU **1998** 2352).

vietati altri contrassegni e targhe che possono essere confusi con quelli ufficiali o che ne impediscono la lettura.

Capitolo 2: Dispositivo di propulsione, gas di scarico, rumori

Art. 46²⁶⁴ Potenza del motore

¹ La potenza dei motori a combustione interna è disciplinata dalle seguenti normative:

- a. regolamento (CE) n. 595/2009;
- b. regolamento (UE) n. 168/2013 e regolamento delegato (UE) n. 134/2014;
- c. regolamento UNECE n. 85; o
- d. regolamento UNECE n. 120.²⁶⁵

² La potenza dei motori elettrici è disciplinata dal regolamento UNECE n. 85. A tal fine è determinante:

- a. per gli autoveicoli: la potenza utile massima;
- b. per i ciclomotori, motoveicoli, quadricicli leggeri a motore, quadricicli a motore e tricicli a motore: la potenza massima su 30 minuti.²⁶⁶

³ Le misurazioni della potenza effettuate secondo altre norme, quali la norma IEC 60034-1, 2010, Macchine elettriche rotanti - Parte 1: Caratteristiche nominali e di funzionamento, possono essere riconosciute se forniscono risultati comparabili. Per i ciclomotori a propulsione elettrica e i riscaldatori elettrici può essere riconosciuta anche una misurazione della potenza secondo il tipo di servizio S1 della norma IEC 60034-1, 2010.²⁶⁷

⁴ Se la potenza del motore, determinante per classificare un veicolo o la licenza di condurre in una categoria, è limitata, i provvedimenti presi devono essere durevoli, a meno che non siano protetti da una piombatura ufficiale riconosciuta. La piombatura deve essere iscritta nella licenza di circolazione.

Art. 47 Classificazione dei motori

¹ I motori a combustione interna sono classificati secondo la cilindrata in centimetri cubi (cm³), i motori elettrici secondo la potenza del motore in kW conformemente all'articolo 46 capoverso 2.²⁶⁸

²⁶⁴ Nuovo testo giusta il n. I dell'O del 2 mar. 2012, in vigore dal 1° mag. 2012 (RU **2012** 1825).

²⁶⁵ Nuovo testo giusta il n. I dell'O del 16 nov. 2016, in vigore dal 15 gen. 2017 (RU **2016** 5133).

²⁶⁶ Nuovo testo giusta il n. I dell'O del 16 nov. 2016, in vigore dal 15 gen. 2017 (RU **2016** 5133).

²⁶⁷ Nuovo testo giusta il n. I dell'O del 21 nov. 2018, in vigore dal 1° feb. 2019 (RU **2019** 253).

²⁶⁸ Nuovo testo giusta il n. I dell'O del 2 mar. 2012, in vigore dal 1° mag. 2012 (RU **2012** 1825).

² Il DATEC, uditi i Cantoni, fissa la classificazione dei motori a pistoni rotativi, dei motori a turbina, ecc.

Art. 48 Rapporto della miscela olio-benzina, regolatore del numero dei giri, piombi, riduzione della velocità massima

¹ I motori a propulsione con lubrificazione a miscela devono essere costruiti in modo tale da funzionare con una miscela del 2 per cento di olio al massimo rispetto alla benzina. Se si tratta di motori con lubrificazione a olio fresco, il consumo medio di olio proporzionalmente a quello di carburante non deve essere superiore al 2 per cento.

² Se la velocità massima di un veicolo, determinante per la sua classificazione o per la categoria della licenza di condurre, è limitata da un regolatore della velocità o del numero dei giri oppure sono previsti dispositivi di limitazione della velocità giusta l'articolo 99, questi devono essere costruiti in modo tale da non potere essere resi inutilizzabili. I dispositivi necessari per limitare la velocità o il numero dei giri devono essere adeguatamente protetti contro regolazioni non autorizzate o muniti di una piombatura ufficiale. Se sono attuate modifiche al cambio oppure vengono bloccate marce o rapporti, tali trasformazioni devono essere protette in modo altrettanto efficace.²⁶⁹

³ La piombatura deve essere iscritta nella licenza di circolazione. Il veicolo può continuare a circolare se è stato notificato per la sostituzione di un piombo.

⁴ Dopo la prima immatricolazione, la velocità massima per costruzione non può essere ridotta.²⁷⁰

⁵ Il capoverso 4 non si applica:

- a. alla trasformazione in veicoli agricoli e forestali;
- b. all'installazione di un dispositivo di limitazione della velocità giusta l'articolo 99;
- c.²⁷¹ all'adeguamento del veicolo a un'approvazione del tipo esistente o a una scheda tecnica;
- d.²⁷² ai veicoli monotraccia con una cilindrata fino a 125 cm³ o, in caso di motore elettrico, una potenza massima di 11 kW;
- e.²⁷³ all'adeguamento di un veicolo a una valutazione o una certificazione di conformità esistente.

²⁶⁹ Nuovo testo giusta il n. I dell'O del 28 mar. 2007, in vigore dal 1° lug. 2007 (RU **2007** 2109).

²⁷⁰ Nuovo testo giusta il n. I dell'O del 14 ott. 2009, in vigore dal 1° apr. 2010 (RU **2009** 5705).

²⁷¹ Introdotta dal n. I dell'O del 2 set. 1998 (RU **1998** 2352). Nuovo testo giusta il n. I dell'O del 14 ott. 2009, in vigore dal 1° apr. 2010 (RU **2009** 5705).

²⁷² Introdotta dal n. I dell'O del 2 set. 1998 (RU **1998** 2352). Nuovo testo giusta il n. I dell'O del 16 nov. 2016, in vigore dal 15 gen. 2017 (RU **2016** 5133).

²⁷³ Introdotta dal n. I dell'O del 21 nov. 2018, in vigore dal 1° feb. 2019 (RU **2019** 253).

Art. 49 Serbatoi e condutture

¹ I serbatoi e le condutture del carburante, del liquido dei freni e di altri liquidi devono essere stagni e resistenti alla corrosione provocata dal loro contenuto. Non possono essere di materia facilmente infiammabile e devono essere separati o protetti dal motore e da altre parti soggette a surriscaldamento. Gocce o vapori del carburante non devono accumularsi o potersi accendere al contatto con parti surriscaldate.

² I serbatoi e le condutture devono potere essere protetti il più possibile contro i danni causati da collisioni, da parti mobili del veicolo, ecc.

³ Le macchine a vapore con le rispettive installazioni per l'uso di carburanti di riserva non devono lasciare cadere residui liquidi o solidi sulla carreggiata.

⁴ I generatori, i serbatoi e le condutture per gas carburante devono essere stagni e protetti contro i ritorni di fiamma. I dispositivi di chiusura e di regolazione devono presentare riferimenti tali da permettere di vedere chiaramente se sono aperti o chiusi.

⁵ I serbatoi e le condutture nei quali gas o liquidi sono sotto pressione o possono essere messi sotto pressione devono avere una resistenza sufficiente e essere muniti delle valvole di sicurezza necessarie. Nella misura in cui non corrispondano alle prescrizioni di cui nell'allegato 2, i serbatoi di gas infiammabili o di gas carburante fissati stabilmente al veicolo come anche i recipienti per gas liquefatti a bassa temperatura sottostanno alle norme per i corrispondenti contenitori di trasporto.²⁷⁴

⁶ In assenza di prescrizioni speciali, l'esame successivo e la manutenzione di serbatoi e condutture si basano sulle indicazioni del costruttore.²⁷⁵

Art. 49a²⁷⁶ Impianti per gas liquefatto

¹ Se la presente ordinanza non contiene disposizioni speciali sugli impianti per gas liquefatto, la costruzione, l'esercizio e la manutenzione di questi impianti sono retti dall'articolo 32c dell'ordinanza del 19 dicembre 1983²⁷⁷ sulla prevenzione degli infortuni.

² Sono fatte salve le istruzioni dell'Ufficio federale delle strade.

Art. 50 Dispositivo d'alimentazione, bocchettone di riempimento

¹ Le chiusure e i dispositivi di scarico dell'aria devono essere fatti in modo che anche nelle curve né carburante, né olii possano fuoriuscire.

² Sui veicoli con motore ad accensione comandata il dispositivo d'alimentazione deve corrispondere, per quanto concerne le emissioni d'evaporazione, alle prescri-

²⁷⁴ Nuovo testo del per. giusta il n. I dell'O del 21 ago. 2002, in vigore dal 1° gen. 2003 (RU **2002** 3218).

²⁷⁵ Introdotto dal n. I dell'O del 2 mar. 2012, in vigore dal 1° mag. 2012 (RU **2012** 1825).

²⁷⁶ Introdotto dal n. II 1 dell'O del 22 feb. 2017, in vigore al 1° apr. 2017 (RU **2017** 1657).
Correzione del 4 apr. 2017 (RU **2017** 2291).

²⁷⁷ RS **832.30**

zioni dell'allegato 5. Fanno eccezione i veicoli che funzionano unicamente con carburanti gassosi.²⁷⁸

3 ...²⁷⁹

Art. 51 Dispositivo di propulsione elettrica

¹ Sui motori a propulsione elettrica devono essere riportati in modo indelebile e chiaramente leggibile, anche dopo il montaggio, i seguenti dati:

- a. il nome o la marca del costruttore del motore;
- b. la potenza del motore in kW (art. 46 cpv. 2).²⁸⁰

² Un interruttore deve consentire l'interruzione della corrente d'esercizio; deve inoltre potere essere impedito che il veicolo sia messo in movimento da terzi. Nel caso di sovraccarico del dispositivo di propulsione elettrico un fusibile principale deve interrompere il circuito elettrico.

³ In caso di frenatura completa, la corrente del dispositivo di propulsione deve essere automaticamente interrotta o coadiuvare alla frenatura automatica. È ammesso un ricupero della corrente. Uno dei freni deve agire per attrito.²⁸¹

⁴ Sono salve le disposizioni dell'OPBT.

Art. 52 Gas di scarico, dispositivo di scappamento, catalizzatore, filtro antiparticolato²⁸²

¹ I gas di scarico devono uscire da tubi stagni che, in caso di normali condizioni di marcia del veicolo, siano sufficientemente resistenti contro vibrazioni e influssi della corrosione.

² Se necessario, il dispositivo di scappamento deve essere protetto dalle parti infiammabili; i tubi di scarico corti devono essere muniti di un dispositivo parafiamme o parascintille.

³ Il dispositivo di scappamento deve essere costruito in modo che nessun gas di scarico possa penetrare all'interno del veicolo.²⁸³

⁴ I tubi di scarico non devono sporgere lateralmente. Sono eccettuati i tubi di scarico di:

- a. veicoli della classe M₁ conformi al regolamento (CE) n. 661/2009 o al regolamento UNECE n. 26;

²⁷⁸ Nuovo testo giusta il n. I dell'O del 2 mar. 2012, in vigore dal 1° mag. 2012 (RU **2012** 1825).

²⁷⁹ Abrogato dal n. I dell'O del 6 set. 2000, con effetto dal 15 ott. 2000 (RU **2000** 2433).

²⁸⁰ Nuovo testo giusta il n. I dell'O del 21 nov. 2018, in vigore dal 1° feb. 2019 (RU **2019** 253).

²⁸¹ Nuovo testo giusta il n. I dell'O del 16 nov. 2016, in vigore dal 15 gen. 2017 (RU **2016** 5133).

²⁸² Nuovo testo giusta il n. I dell'O del 21 gen. 2015, in vigore dal 1° apr. 2015 (RU **2015** 465).

²⁸³ Nuovo testo giusta il n. I dell'O del 16 nov. 2016, in vigore dal 15 gen. 2017 (RU **2016** 5133).

- b. veicoli della classe N conformi al regolamento (CE) n. 661/2009 o al regolamento UNECE n. 61;
- c. quadricicli leggeri a motore, quadricicli a motore e tricicli a motore carrozzati conformi al regolamento (UE) n. 168/2013 e al regolamento delegato (UE) n. 44/2014.²⁸⁴

⁵ I motori a propulsione e i loro dispositivi di scappamento devono adempiere le prescrizioni concernenti il fumo, i gas di scarico e la riconduzione dei gas provenienti dal carter giusta l'allegato 5. Il numero 211a di detto allegato si applica anche ai motori ad accensione per compressione di autoveicoli di lavoro come anche ai motori di lavoro che non servono alla propulsione del veicolo.²⁸⁵

⁶ I catalizzatori e i filtri antiparticolato difettosi devono essere sostituiti con catalizzatori e filtri approvati per il tipo di veicolo.²⁸⁶

Art. 53 Livello sonoro, silenziatore

¹ I rumori prodotti dal veicolo non devono superare il livello sonoro evitabile con i mezzi tecnici. I dispositivi di scappamento e di aspirazione devono essere muniti di silenziatori efficaci e resistenti. Se altre parti provocano un rumore evitabile, devono essere presi provvedimenti per diminuirlo. Per la misurazione del rumore si applica l'allegato 6.²⁸⁷

^{1bis} I motori di lavoro devono rispettare inoltre le disposizioni dell'ordinanza del DATEC del 22 maggio 2007²⁸⁸ sul rumore delle macchine all'aperto.²⁸⁹

² I dispositivi silenziatori consumati o danneggiati devono essere sostituiti.²⁹⁰

³ I silenziatori di ricambio devono avere la medesima efficacia di quelli originali. Sono ammessi anche dispositivi silenziatori di ricambio per cui esiste un'approvazione per il tipo di veicolo corrispondente in base alle seguenti normative:

- a. regolamento (UE) n. 540/2014;
- b. direttiva 70/157/CEE;
- c. regolamento UNECE n. 51;
- d. regolamento UNECE n. 59;
- e. regolamento (UE) n. 168/2013 e regolamento delegato (UE) n. 134/2014;
- f. regolamento UNECE n. 41; o

²⁸⁴ Nuovo testo giusta il n. I dell'O del 16 nov. 2016, in vigore dal 15 gen. 2017 (RU **2016** 5133).

²⁸⁵ Nuovo testo giusta il n. I dell'O del 28 mar. 2007, in vigore dal 1° lug. 2007 (RU **2007** 2109).

²⁸⁶ Introdotto dal n. I dell'O del 2 set. 1998 (RU **1998** 2352). Nuovo testo giusta il n. I dell'O del 21 gen. 2015, in vigore dal 1° apr. 2015 (RU **2015** 465).

²⁸⁷ Nuovo testo giusta il n. I dell'O del 16 nov. 2016, in vigore dal 15 gen. 2017 (RU **2016** 5133).

²⁸⁸ RS **814.412.2**

²⁸⁹ Introdotto dal n. I dell'O del 16 gen. 2008, in vigore dal 1° lug. 2008 (RU **2008** 355).

²⁹⁰ Nuovo testo giusta il n. I dell'O del 16 nov. 2016, in vigore dal 15 gen. 2017 (RU **2016** 5133).

g. regolamento UNECE n. 92;²⁹¹

h.²⁹² regolamento (UE) n. 167/2013 e regolamento delegato (UE) 2015/96; o

i.²⁹³ regolamento (UE) n. 167/2013 e regolamento delegato (UE) 2018/985.

⁴ Sono vietati gli interventi inutili al veicolo e a sue componenti approvate che ne aumentano il rumore, anche se sono rispettati i limiti ammessi.²⁹⁴

Capitolo 3: Trasmissione

Art. 54 Frizione, capacità di avvio

¹ Il motore, il cambio o la frizione devono permettere una partenza senza strappi come pure una marcia molto lenta.

² Il motore di propulsione – escluso per i veicoli a propulsione elettrica – deve poter girare anche se il veicolo è fermo.

³ I veicoli a motore e le combinazioni di veicoli devono potersi avviare facilmente e a pieno carico in salite fino al 15 per cento; alternativamente senza problemi cinque volte in cinque minuti su salite del 12 per cento.

Art. 55 Tachimetro²⁹⁵

¹ I veicoli a motore devono essere muniti di un tachimetro, situato nel campo visivo del conducente e leggibile anche di notte; lo stesso deve indicare la velocità in chilometri per ora (km/h) fino al massimo della velocità che il veicolo può raggiungere. È ammessa un'indicazione suppletiva della velocità in miglia per ora.

² I tachimetri devono essere conformi allo stato attuale della tecnica, come descritto in particolare nel regolamento UNECE n. 39. La velocità indicata dal tachimetro non deve mai essere inferiore alla velocità effettiva del veicolo. Nella fascia compresa fra 40 km/h e 120 km/h, il rapporto tra la velocità v_1 indicata dal tachimetro e la velocità effettiva del veicolo v_2 in km/h deve essere il seguente:

- a. per i veicoli di cui agli articoli 14 lettera a e 15 capoversi 1 e 3:
 $0 \leq (v_1 - v_2) \leq 0,1 v_2 + 8 \text{ km/h}$;
- b. per i veicoli delle classi M e N:
 $0 \leq (v_1 - v_2) \leq 0,1 v_2 + 6 \text{ km/h}$;

²⁹¹ Nuovo testo giusta il n. I dell'O del 16 nov. 2016, in vigore dal 15 gen. 2017 (RU **2016** 5133).

²⁹² Introdotta dal n. I dell'O del 21 nov. 2018, in vigore dal 1° feb. 2019 (RU **2019** 253).

²⁹³ Introdotta dal n. I dell'O del 21 nov. 2018, in vigore dal 1° feb. 2019 (RU **2019** 253).

²⁹⁴ Nuovo testo giusta il n. I dell'O del 16 nov. 2016, in vigore dal 15 gen. 2017 (RU **2016** 5133).

²⁹⁵ Nuova espressione giusta il n. I dell'O del 16 nov. 2016, in vigore dal 15 gen. 2017 (RU **2016** 5133). Di detta mod. è tenuto conto in tutto il presente testo.

c. per tutti gli altri veicoli:

$$0 \leq (v_1 - v_2) \leq 0,1 v_2 + 4 \text{ km/h.}^{296}$$

³ Le esigenze del capoverso 2 non si applicano agli indicatori di velocità incorporati in un tachigrafo^{297,298}

⁴ Non è necessario un tachimetro suppletivo se è a disposizione un tachigrafo o un apparecchio per la registrazione dei dati, giusta gli articoli 100 o 102, che adempie le esigenze poste al tachimetro di cui nel capoverso 1.²⁹⁹

Capitolo 4: Assi, sospensione

Art. 56 Passo, allargamento della carreggiata

¹ Una modifica³⁰⁰ del passo come anche una modifica della carreggiata possono essere apportati soltanto dal costruttore del veicolo oppure se questi dichiara che il veicolo si presta alla modifica.

² Qualsiasi modificazione del passo non eseguita dal costruttore necessita del permesso dell'autorità d'immatricolazione che lo rilascia soltanto se è garantito un lavoro a regola d'arte, in particolare per quanto concerne regolazione di sterzo, trasmissione e freni. Il veicolo sottostà al controllo successivo prima e dopo il montaggio della carrozzeria.

³ L'allargamento della carreggiata esclusivamente per il tramite delle ruote di stozzatura diversa non verificate insieme al veicolo è permesso senza la dichiarazione d'idoneità da parte del costruttore del veicolo se la stozzatura di ogni ruota non diverge di oltre l'1 per cento della carreggiata. Fanno stozzatura massima e la stozzatura minima registrate nel certificato del tipo o nella scheda tecnica.³⁰¹

Art. 57³⁰² Sospensioni, sistemi di avviamento

¹ Sono considerate sospensioni ad aria o sospensioni riconosciute equivalenti le sospensioni conformi ai requisiti specifici del regolamento (UE) n. 1230/2012.

² Sono ammessi i sistemi di avviamento conformi all'allegato IV del regolamento (UE) n. 1230/2012.

²⁹⁶ Nuovo testo giusta il n. I dell'O del 16 nov. 2016, in vigore dal 15 gen. 2017 (RU 2016 5133).

²⁹⁷ Nuova espressione testo giusta il n. I dell'O del 21 nov. 2018, in vigore dal 1° feb. 2019 (RU 2019 253). Di detta mod. è tenuto conto unicamente nelle disp. menzionate nella RU.

²⁹⁸ Nuovo testo giusta il n. I dell'O del 28 mar. 2007, in vigore dal 1° lug. 2007 (RU 2007 2109).

²⁹⁹ Nuovo testo giusta il n. I dell'O del 28 mar. 2007, in vigore dal 1° lug. 2007 (RU 2007 2109).

³⁰⁰ Nuova espressione giusta il n. I dell'O del 2 set. 1998, in vigore dal 1° ott. 1998 (RU 1998 2352).

³⁰¹ Nuovo testo giusta il n. I dell'O del 14 ott. 2009, in vigore dal 1° apr. 2010 (RU 2009 5705).

³⁰² Nuovo testo giusta il n. I dell'O del 16 nov. 2016, in vigore dal 15 gen. 2017 (RU 2016 5133).

Capitolo 5: Ruote, pneumatici

Art. 58 Ruote e pneumatici

¹ Le ruote devono essere munite di pneumatici a pressione d'aria capaci di sopportare il carico oppure di altri rivestimenti con elasticità analoga adatta ai cerchioni.

² Gli pneumatici devono essere adatti alla velocità massima raggiungibile dal veicolo. Sono esclusi gli pneumatici invernali di cui all'articolo 59 capoversi 3 e 4.³⁰³

³ Tutti gli pneumatici di un veicolo devono avere lo stesso genere di rivestimento (pneumatici con carcassa radiale o pneumatici con carcassa diagonale).

⁴ La tela degli pneumatici a pressione d'aria non deve essere sciupata o scoperta. Su tutta la larghezza del battistrada gli pneumatici devono presentare un profilo di almeno 1,6 mm di profondità.

⁵ Gli pneumatici delle ruote gemellate non devono toccarsi a meno che il costruttore lo ammetta espressamente.

⁶ La capacità di carico degli pneumatici, l'indice di velocità, le combinazioni cerchioni-pneumatici e la circonferenza di scorrimento devono corrispondere allo stato attuale della tecnica, come descritto in particolare nelle norme ETRTO o nelle seguenti normative:

- a. regolamento UNECE n. 30;
- b. regolamento UNECE n. 54;
- c. regolamento UNECE n. 75; o
- d. regolamento (UE) n. 168/2013 e regolamento delegato (UE) n. 3/2014.
- e.³⁰⁴ regolamento (UE) n. 167/2013 e regolamento delegato (UE) 2015/208; o
- f.³⁰⁵ regolamento UNECE n. 106.³⁰⁶

^{6bis} Il costruttore, la capacità di carico degli pneumatici e l'indice di velocità devono essere marcati in modo indelebile sugli pneumatici. Per gli pneumatici non normati, per pneumatici o combinazioni cerchioni-pneumatici deroganti alle norme o alle normative e per gli pneumatici il cui impiego non corrisponde all'identificazione, è necessaria la garanzia del costruttore del veicolo o dello pneumatico. In siffatti casi, nella licenza di circolazione devono essere iscritti marca, tipo, dimensioni ed eventuali identificazioni deroganti degli pneumatici nonché le condizioni richieste.³⁰⁷

³⁰³ Nuovo testo giusta il n. I dell'O del 16 nov. 2016, in vigore dal 15 gen. 2017 (RU **2016** 5133).

³⁰⁴ Introdotta dal I dell'O del 21 nov. 2018, in vigore dal 1° mag. 2019 (RU **2019** 253).

³⁰⁵ Introdotta dal I dell'O del 21 nov. 2018, in vigore dal 1° mag. 2019 (RU **2019** 253).

³⁰⁶ Nuovo testo giusta il n. I dell'O del 16 nov. 2016, in vigore dal 15 gen. 2017 (RU **2016** 5133).

³⁰⁷ Introdotto dal n. I dell'O del 16 nov. 2016, in vigore dal 15 gen. 2017 (RU **2016** 5133).

⁷ Gli pneumatici di autoveicoli, di motoveicoli, di quadricicli a motore e di tricicli a motore devono essere muniti di una marca d'approvazione o di un marchio di controllo conformemente alle norme internazionali.³⁰⁸

⁸ I veicoli delle classi M, N e O aventi una velocità massima per costruzione o ammessa di 80 km/h e oltre devono essere dotati di pneumatici conformi ai regolamenti (CE) n. 661/2009 e (UE) n. 458/2011.³⁰⁹

Art. 59 Ruote di scorta, ruote d'emergenza, pneumatici invernali

¹ Le ruote di scorta devono adempiere le medesime esigenze delle ruote ammesse per il veicolo.

² In deroga al capoverso 1, per i veicoli della classe M₁ sono ammesse ruote d'emergenza. Queste devono soddisfare i requisiti dei regolamenti (CE) n. 661/2009 e (UE) n. 458/2011 oppure del regolamento UNECE n. 64 ed essere contrassegnate come tali.³¹⁰

³ Gli pneumatici invernali non adatti alla velocità massima raggiungibile dal veicolo devono:

- a. per gli autoveicoli: essere contrassegnati con il simbolo del fiocco di neve di cui all'appendice 7 allegato 1 del regolamento UNECE n. 117 ed essere adatti a una velocità di almeno 160 km/h;
- b. per i motoveicoli, quadricicli a motore e tricicli a motore: recare l'indicazione suppletiva M+S ed essere adatti a una velocità di almeno 130 km/h.³¹¹

⁴ Per gli pneumatici invernali di cui al capoverso 3 il rivenditore deve consegnare un bollino recante un'iscrizione che indichi la velocità massima ammessa per gli pneumatici.³¹²

Art. 60 Generi speciali di pneumatici, rifacimento delle sculture degli pneumatici

¹ Le ruote con gomme piene, le ruote metalliche e i cingoli sono ammessi soltanto quando l'uso degli pneumatici non sarebbe adatto. Le ruote o i cingoli di metallo non devono avere frastagliature o ramponi.

² La parte di peso non deve superare 0,20 t per centimetro del battistrada per gli pneumatici con camera d'aria, ruote piene e simili, e 0,10 t per le ruote metalliche. Per i cingoli, la parte di peso non deve superare 8,2 kg per cm² della superficie a

³⁰⁸ Introdotto dal n. I dell'O del 10 giu. 2005, in vigore dal 1° ott. 2005 (RU **2005** 4111).

³⁰⁹ Introdotto dal n. I dell'O del 10 giu. 2005 (RU **2005** 4111). Nuovo testo giusta il n. I dell'O del 21 nov. 2018, in vigore dal 1° feb. 2019 (RU **2019** 253).

³¹⁰ Nuovo testo giusta il n. I dell'O del 21 nov. 2018, in vigore dal 1° feb. 2019 (RU **2019** 253).

³¹¹ Nuovo testo giusta il n. I dell'O del 16 nov. 2016, in vigore dal 15 gen. 2017 (RU **2016** 5133).

³¹² Introdotto dal n. I dell'O del 16 nov. 2016, in vigore dal 15 gen. 2017 (RU **2016** 5133).

contatto con il suolo. La superficie a contatto con il suolo corrisponde soltanto alla parte dei cingoli effettivamente appoggiata su una carreggiata piana.³¹³

³ Gli pneumatici per veicoli delle classi M₁ con un peso totale superiore a 3,50 t, M₂, M₃, N, O₃ e O₄, che sono rifacibili, devono essere muniti del simbolo Ω del termine «REGROOVABLE».

⁴ Non è permesso rifare le sculture di pneumatici per veicoli delle classi M₁ con un peso totale fino a 3,50 t, O₁ e O₂ come anche di pneumatici per motoveicoli, quadricicli leggeri a motore, quadricicli a motore e tricicli a motore.³¹⁴

⁵ Sugli pneumatici rigommati devono essere iscritti il nome o il marchio dell'azienda rigommatrice come anche le indicazioni concernenti le dimensioni degli pneumatici, la velocità massima, la capacità di carico, il numero delle tele e il genere di costruzione. Le indicazioni devono essere ben leggibili. Le esigenze dell'articolo 58 capoversi 7 e 8 non si applicano agli pneumatici rigommati.³¹⁵

⁶ Sono considerati pneumatici larghi gli pneumatici, semplici o gemellati, la cui larghezza è pari ad almeno un terzo del diametro esterno dei medesimi o ad almeno 0,60 m.³¹⁶

Art. 61 Pneumatici spikes

¹ Gli «pneumatici spikes» sono pneumatici chiodati.

² Sono ammessi soltanto pneumatici spikes di struttura radiale metallica (cinturati metallici). Devono esserne munite tutte le ruote di un veicolo.

³ I chiodi possono avere un peso massimo di 3 g. Il diametro della loro base non deve superare 6 mm. Devono essere ben infissi e non possono sporgere dal battistrada più di 1,5 mm.

⁴ Gli pneumatici con un diametro fino a 13 pollici possono avere 110 chiodi al massimo, quelli con un diametro superiore a 13 pollici, 130 chiodi al massimo.

Art. 62 Limitazione d'uso, contrassegno

¹ Gli pneumatici spikes possono essere usati soltanto su autoveicoli con un peso totale fino a 7,5 t, motoveicoli, quadricicli leggeri a motore, quadricicli a motore e tricicli a motore nonché sui rimorchi da essi trainati. Questi pneumatici possono essere usati soltanto dal 1° novembre al 30 aprile e, al di fuori di questo periodo, in presenza di condizioni invernali.³¹⁷

³¹³ Nuovo testo giusta il n. I dell'O del 10 giu. 2005, in vigore dal 1° ott. 2005 (RU 2005 4111).

³¹⁴ Nuovo testo giusta il n. I dell'O del 21 ago. 2002, in vigore dal 1° gen. 2003 (RU 2002 3218).

³¹⁵ Nuovo testo giusta il n. I dell'O del 14 ott. 2009, in vigore dal 1° apr. 2010 (RU 2009 5705).

³¹⁶ Introdotto dal n. I dell'O del 16 nov. 2016 (RU 2016 5133). Nuovo testo giusta il n. I dell'O del 21 nov. 2018, in vigore dal 1° feb. 2019 (RU 2019 253).

³¹⁷ Nuovo testo giusta il n. I dell'O del 14 ott. 2009, in vigore dal 1° apr. 2010 (RU 2009 5705).

² I veicoli muniti di pneumatici spikes devono recare sul retro un contrassegno di velocità massima indicante il numero 80 conformemente all'allegato 4. In deroga al numero 1 dell'allegato 4, il bordo può essere nero e il disegno mostrare chiodi stilizzati.

³ Il contrassegno va tolto o visibilmente barrato se il veicolo è usato senza pneumatici spikes.

⁴ Sono eccettuati dal capoverso 2 i veicoli la cui velocità massima per costruzione è inferiore. Un contrassegno di velocità massima eventualmente già presente deve rimanere applicato.³¹⁸

Art. 63 Catene per la neve e dispositivi antisdrucchiolevoli

¹ Le catene per la neve e i dispositivi antisdrucchiolevoli devono garantire l'avviamento, la frenatura e la guida laterale sulla neve e sul ghiaccio; essi non devono danneggiare in modo eccessivo la strada.

² ...³¹⁹

Capitolo 6: Dispositivo di guida

Art. 64

¹ Il dispositivo di guida deve avere poco giuoco ed essere facilmente manovrabile.

² Se la manovra del volante nell' eseguire una curva stretta con la prima marcia richiede una forza superiore a 300 N, è necessario un dispositivo di servosterzo; se questo cessa di funzionare, la forza di manovra per i primi sei secondi non deve superare 500 N.³²⁰

³ Il meccanismo e la geometria del dispositivo di guida devono essere concepiti e regolati in modo che non si produca nessuna oscillazione e che il veicolo circoli diritto quando il dispositivo di guida è in posizione di marcia rettilinea.

⁴ Se necessario, per i veicoli con dispositivi di guida idraulici o elettrici deve essere montato un dispositivo di avvertimento o deve essere limitata la velocità.

Capitolo 7: Freni

Art. 65

¹ I veicoli a motore e i loro rimorchi devono essere provvisti di impianti di frenatura che permettono di immobilizzare il veicolo, qualunque sia la velocità e il carico.

³¹⁸ Nuovo testo giusta il n. I dell'O del 21 nov. 2018, in vigore dal 1° feb. 2019 (RU **2019** 253).

³¹⁹ Abrogato dal n. I dell'O del 16 nov. 2016, con effetto dal 15 gen. 2017 (RU **2016** 5133).

³²⁰ Nuovo testo giusta il n. I dell'O del 2 set. 1998, in vigore dal 1° ott. 1998 (RU **1998** 2352).

² Secondo la loro classificazione, devono essere provvisti di un freno di servizio, di freni ausiliari, di freni di stazionamento, di un rallentatore come anche di un dispositivo antibloccaggio automatico (ABS).³²¹

Capitolo 8: Carrozzeria, abitacolo

Art. 66 Carrozzerie dei veicoli, diversi

¹ Le carrozzerie fisse o amovibili e il collegamento tra queste e il telaio devono potere resistere alle forze risultanti dall'uso del veicolo. Le carrozzerie amovibili quali contenitori, cisterne, sili e ponti di carico sono considerate parti del veicolo.³²²

^{1bis} Le carrozzerie di veicoli per il trasporto di cose il cui peso totale supera 3,50 t e che sono adibiti al trasporto di merci solide devono essere munite di dispositivi di fissaggio per assicurare il carico conformi allo stato attuale della tecnica, come stabilito in particolare nella norma EN 12640. Le carrozzerie rinforzate conformi alla norma EN 12642 possono essere riconosciute come dispositivi di fissaggio del carico se un apposito piano illustra come disporre il carico affinché sia adeguatamente assicurato.³²³

^{1ter} Le cabine del conducente e le carrozzerie ribaltabili devono essere assicurate contro un ritorno improvviso in posizione normale.³²⁴

² Il conducente e i passeggeri devono essere protetti contro qualsiasi contatto con le ruote. Quando il veicolo avanza in linea retta, la carrozzeria o parafranghi appropriati devono coprire la parte superiore della ruota, su tutta la larghezza del battistrada, e posteriormente fino a 10 cm sopra il centro dell'asse.

³ Gli impianti sanitari su veicoli devono essere costruiti in modo tale che liquidi o altri rifiuti non possano cadere sulla carreggiata.

⁴ Le porte, il coperchio del baule, i tetti apribili, ecc. devono potere essere chiusi senza rumore. I freni, le sponde, i ganci di traino, gli apparecchi installati sul veicolo ecc. non devono produrre rumore evitabile.³²⁵

Art. 67 Costruzione del veicolo, parti pericolose del veicolo, copertura di parti rotanti

¹ I veicoli non devono presentare punte o angoli vivi né sporgenze o aperture che, in caso di collisione, costituiscono un ulteriore rischio di ferite. Questo vale sia per l'abitacolo ai fini della protezione degli occupanti, sia per la struttura esterna del

³²¹ Nuovo testo giusta il n. I dell'O del 21 nov. 2018, in vigore dal 1° feb. 2019 (RU **2019** 253).

³²² Nuovo testo giusta il n. I dell'O del 2 mar. 2012, in vigore dal 1° mag. 2012 (RU **2012** 1825).

³²³ Introdotto dal n. I dell'O del 2 mar. 2012 (RU **2012** 1825). Nuovo testo giusta il n. I dell'O del 16 nov. 2016, in vigore dal 15 gen. 2017 (RU **2016** 5133).

³²⁴ Introdotto dal n. I dell'O del 16 nov. 2016, in vigore dal 15 gen. 2017 (RU **2016** 5133).

³²⁵ Nuovo testo giusta il n. I dell'O del 21 nov. 2018, in vigore dal 1° feb. 2019 (RU **2019** 253).

veicolo, in particolare per la protezione di pedoni e di conducenti di veicoli a due ruote.³²⁶

² Le parti di veicoli, segnatamente specchi retrovisori, dispositivi di illuminazione, cerniere e maniglie delle porte, devono essere costruite, fissate o protette in modo da ridurre al minimo il rischio di ferite per gli occupanti e gli utenti della strada in caso di incidenti e da rispettare l'allegato 8. Sono vietate parti pericolose non necessarie, in particolare all'esterno del veicolo; sono ammessi parabufali, figurine ornamentali e motivi ornamentali se conformi all'allegato 8. Per i parabufali è fatto salvo l'articolo 104a capoverso 3.³²⁷

³ I raccordi per il comando degli assi di un rimorchio, le prese di forza ecc. devono essere muniti di efficaci dispositivi protettivi.

Art. 68 Demarcazioni

¹ Devono essere provvisti di strisce appariscenti, oblique, larghe circa 0,10 m, gialle e nere o rosse e bianche che possono essere catarifrangenti:

- a. i veicoli che per costruzione e il loro uso presentano un pericolo difficilmente riconoscibile dagli altri utenti della strada; le demarcazioni possono essere applicate davanti e dietro;
- b. le parti di veicoli, le parti da montare o altri attrezzi difficilmente riconoscibili che sporgono più di 0,15 m lateralmente o più di 1,00 m davanti o dietro.

² Parti di veicoli, parti da montare o altri attrezzi possono, se necessario, essere resi appariscenti mediante calotta o coperchio segnalato con il medesimo riconoscimento.

³ Gli autocarri, gli autoveicoli di lavoro, i trattori e i rimorchi possono essere contrassegnati posteriormente con cartelli di demarcazione retroriflettenti e fluorescenti conformemente al regolamento UNECE n. 70 e all'allegato 4.³²⁸

⁴ Gli autoveicoli, i quadricli leggeri a motore, i quadricicli a motore e i tricicli a motore aventi una velocità massima per costruzione di 45 km/h e i loro rimorchi, la cui velocità massima è pure limitata a 45 km/h, devono essere contrassegnati posteriormente con un cartello di demarcazione, conformemente alle disposizioni del regolamento UNECE n. 69 e all'allegato 4 numero 10. Fanno eccezione i trattori come pure i veicoli la cui larghezza non supera 1,30 m.³²⁹

⁵ Le piattaforme elevatrici in posizione di lavoro o le sponde posteriori ribaltate verso il basso possono essere resi visibili mediante dispositivi di avvertimento a luce lampeggiante giusta l'articolo 78 capoverso 2.

³²⁶ Nuovo testo giusta il n. I dell'O del 16 nov. 2016, in vigore dal 15 gen. 2017 (RU 2016 5133).

³²⁷ Nuovo testo giusta il n. I dell'O del 16 nov. 2016, in vigore dal 15 gen. 2017 (RU 2016 5133).

³²⁸ Nuovo testo giusta il n. I dell'O del 21 nov. 2018, in vigore dal 1° feb. 2019 (RU 2019 253).

³²⁹ Nuovo testo giusta il n. I dell'O del 16 gen. 2008, in vigore dal 1° lug. 2008 (RU 2008 355).

Art. 69 Iscrizioni e dipinti, demarcazioni appariscenti³³⁰

¹ Le iscrizioni e i dipinti sui veicoli non devono distrarre eccessivamente l'attenzione degli altri utenti della strada. Non devono avere luce propria né essere illuminati o luminescenti e possono essere retroriflettenti soltanto se adempiono le esigenze del regolamento UNECE n. 104.³³¹

² Allo scopo di renderli riconoscibili, gli autoveicoli e i loro rimorchi possono essere muniti di strisce retroriflettenti gialle, rosse o bianche visibili da dietro e strisce retroriflettenti gialle o bianche visibili sui fianchi, conformemente al regolamento UNECE n. 104. I veicoli che non rientrano nel campo d'applicazione del regolamento UNECE n. 104 sono assoggettati per analogia alle esigenze del regolamento, sebbene per i motoveicoli, quadricicli leggeri a motore, quadricicli a motore e tricicli a motore come pure per i veicoli della classe M₁ siano ammesse strisce più sottili.³³²

^{2bis} I veicoli delle classi N₂ con un peso totale di oltre 7,50 t e N₃, eccettuati i trattori a sella, come anche O₃ e O₄, aventi una larghezza superiore a 2,10 m nella parte posteriore e una lunghezza superiore a 6,00 m lateralmente, devono essere resi riconoscibili conformemente al regolamento UNECE n. 48.³³³

³ I veicoli che per via del loro particolare tipo di impiego possono costituire un pericolo difficilmente riconoscibile o richiedono particolare attenzione da parte di altri utenti della strada possono essere contrassegnati con strisce sia fluorescenti sia retroriflettenti.³³⁴

Art. 70³³⁵ Pubblicità

Alla pubblicità sui veicoli si applicano le esigenze di cui nell'articolo 69 capoverso 1. L'autorità competente secondo il diritto cantonale può permettere eccezioni nel caso di manifestazioni.

Art. 71 Porte³³⁶

¹ Un dispositivo deve impedire che le porte si aprano involontariamente.

² Le porte di accesso ai compartimenti occupati da persone durante la corsa devono soddisfare le seguenti esigenze:³³⁷

³³⁰ Nuovo testo giusta il n. I dell'O del 16 gen. 2008, in vigore dal 1° lug. 2008 (RU **2008** 355).

³³¹ Nuovo testo giusta il n. I dell'O del 2 set. 1998, in vigore dal 1° ott. 1998 (RU **1998** 2352).

³³² Nuovo testo giusta il n. I dell'O del 16 nov. 2016, in vigore dal 15 gen. 2017 (RU **2016** 5133).

³³³ Introdotto dal n. I dell'O del 2 mar. 2012 (RU **2012** 1825). Nuovo testo giusta il n. I dell'O del 16 nov. 2016, in vigore dal 15 gen. 2017 (RU **2016** 5133).

³³⁴ Nuovo testo giusta il n. I dell'O del 21 nov. 2018, in vigore dal 1° feb. 2019 (RU **2019** 253).

³³⁵ Nuovo testo giusta il n. I dell'O del 28 mar. 2007, in vigore dal 1° lug. 2007 (RU **2007** 2109).

³³⁶ Nuovo testo giusta il n. I dell'O del 2 mar. 2012, in vigore dal 1° mag. 2012 (RU **2012** 1825).

³³⁷ Nuovo testo giusta il n. I dell'O del 16 nov. 2016, in vigore dal 15 gen. 2017 (RU **2016** 5133).

- a. le cerniere delle porte laterali e, sulle porte doppie quelle del battente che si apre per primo, devono essere collocate anteriormente; sono eccettuate le porte degli autoveicoli di lavoro, le porte che si chiudono verso l'alto, le quali, aperte, non sporgono dal profilo laterale del veicolo, come anche le porte munite di sicurezza supplementare per impedirne l'apertura involontaria durante la corsa;
- b.³³⁸ le porte automatiche o comandate a distanza devono essere munite di un dispositivo di sicurezza antischiacciamento e di un dispositivo per l'apertura dall'interno in caso d'emergenza.³³⁹

³ Le porte sulla parete posteriore devono essere munite di un dispositivo di sicurezza che, in caso di apertura involontaria, eviti che sporgano dalle parti esterne fisse del veicolo. Sono eccettuate le porte che, per il carico e lo scarico, possono venirsi a trovare a contatto con la parte laterale esterna del veicolo ed essere bloccate in questa posizione. Le porte di compartimenti adibiti al trasporto di persone devono potersi aprire dall'interno, eccettuato per i veicoli adibiti ai trasporti di polizia.³⁴⁰

4 e 5 ...³⁴¹

Art. 71a³⁴² Vetri e visuale

¹ Il conducente deve potere osservare liberamente la carreggiata al di là di un semicerchio di 12,0 m di raggio con gli occhi ad un'altezza di 0,75 m sopra il sedile. Se questa condizione non è adempiuta sugli autoveicoli di lavoro, l'autorità di immatricolazione ordina i necessari provvedimenti di sicurezza (specchi supplementari, aiuto conducente, veicolo accompagnatore).

² Tutte le parti vetrate dei compartimenti adibiti al conducente e ai passeggeri devono essere di vetro di sicurezza o di materiale analogo che non possa causare ferite gravi nel caso di rottura.

³ Il vetro del parabrezza deve offrire al conducente una visuale sufficiente anche in caso di rottura.

⁴ I vetri necessari alla visuale del conducente devono essere perfettamente trasparenti, non deformanti, resistenti alle intemperie e conservare una trasparenza di almeno il 70 per cento anche dopo un lungo uso. Sopra, davanti o dietro questi vetri non devono essere apposti oggetti che ostacolino la visuale del conducente e riducano la trasparenza a meno del 70 per cento. Sono eccettuati gli oggetti prescritti o previsti dalla legge o montati temporaneamente per essere impiegati durante il servizio d'ordine (p. es. griglie) come anche i navigatori al di fuori del campo visivo secondo il capoverso 1.

³³⁸ Nuovo testo giusta il n. I dell'O del 16 nov. 2016, in vigore dal 15 gen. 2017 (RU **2016** 5133).

³³⁹ Nuovo testo giusta il n. I dell'O del 2 set. 1998, in vigore dal 1° ott. 1998 (RU **1998** 2352).

³⁴⁰ Nuovo testo giusta il n. I dell'O del 10 giu. 2005, in vigore dal 1° ott. 2005 (RU **2005** 4111).

³⁴¹ Abrogati dal n. I dell'O del 2 mar. 2012, con effetto dal 1° mag. 2012 (RU **2012** 1825).

³⁴² Introdotto dal n. I dell'O del 2 mar. 2012, in vigore dal 1° mag. 2012 (RU **2012** 1825).

⁵ Le fasce antiabbagliamento collocate in alto sul vetro del parabrezza sono ammesse se il conducente, con gli occhi ad un'altezza di 0,75 m sopra il sedile, può riconoscere facilmente un oggetto a un'altezza di almeno 4,00 m e una distanza di 12,0 m.

⁶ I deflettori trasparenti e incolori applicati sui finestrini sono ammessi a condizione che non ostacolino la visuale del conducente nello specchio retrovisore.³⁴³

Art. 72 Abitacolo, punti di ancoraggio, cinture di sicurezza, poggiatesta, airbag, dispositivi di comando³⁴⁴

¹ Gli autoveicoli devono essere costruiti in modo che il conducente e i passeggeri non possano cadere né entrare in contatto con ostacoli interni; gli scalini e le pedane devono essere ricoperti di materia antisdrucciolevole. Nell'interno del veicolo, le parti acuminate, sporgenti o con angoli vivi devono essere evitate, munite di protezione o imbottite.

² I punti di ancoraggio delle cinture di sicurezza devono soddisfare le seguenti normative:

- a. regolamento (CE) n. 661/2009;
- b. regolamento (UE) n. 168/2013 e regolamento delegato (UE) n. 3/2014;
- c. regolamento UNECE n. 14; o
- d. regolamento (UE) n. 167/2013 e regolamento delegato (UE) n. 1322/2014.³⁴⁵

³ Gli ancoraggi delle cinture di sicurezza dei sedili disposti trasversalmente rispetto alla direzione di marcia devono soddisfare gli stessi requisiti degli ancoraggi delle cinture addominali dei sedili disposti nella direzione di marcia della rispettiva classe di veicoli; le forze per verificare gli ancoraggi devono essere applicate nella direzione di marcia.³⁴⁶

⁴ Le forze applicate per verificare gli ancoraggi delle cinture di sicurezza dei sedili per fanciulli sono pari al 50 per cento delle forze utilizzate per verificare gli ancoraggi delle cinture dei sedili per adulti.³⁴⁷

⁵ Le cinture di sicurezza devono soddisfare le seguenti normative:

- a. regolamento (CE) n. 661/2009;
- b. regolamento (UE) n. 168/2013 e regolamento delegato (UE) n. 3/2014;
- c. regolamento UNECE n. 16; o

³⁴³ Introdotta dal n. I dell'O del 21 nov. 2018, in vigore dal 1° feb. 2019 (RU **2019** 253).

³⁴⁴ Nuovo testo giusta il n. I dell'O del 16 nov. 2016, in vigore dal 15 gen. 2017 (RU **2016** 5133).

³⁴⁵ Nuovo testo giusta il n. I dell'O del 16 nov. 2016, in vigore dal 15 gen. 2017 (RU **2016** 5133).

³⁴⁶ Nuovo testo giusta il n. I dell'O del 17 ago. 2005, in vigore dal 1° mar. 2006 (RU **2005** 4515).

³⁴⁷ Nuovo testo giusta il n. I dell'O del 17 ago. 2005, in vigore dal 1° mar. 2006 (RU **2005** 4515).

- d. regolamento (UE) n. 167/2013 e regolamento delegato (UE) n. 1322/2014.³⁴⁸

^{5bis} I poggiatesta devono soddisfare i seguenti regolamenti UNECE o offrire un livello di sicurezza equivalente:

- a. regolamento UNECE n. 17;
- b. regolamento UNECE n. 25; o
- c. regolamento UNECE n. 80.³⁴⁹

⁶ I posti previsti per il trasporto di persone disabili in sedia a rotelle devono disporre di sufficienti possibilità di assicurare la sedia e la persona che vi si trova. Fanno eccezione i veicoli con posti in piedi autorizzati.³⁵⁰

⁷ Le cinture di sicurezza installate a titolo volontario devono poter svolgere la loro azione protettiva, devono essere omologate e disposte in modo adeguato. I loro punti di ancoraggio devono essere sufficientemente resistenti.³⁵¹

⁸ Se gli airbag vengono sostituiti con altri non previsti dal costruttore, o se vengono installati airbag supplementari, essi devono essere collaudati e contrassegnati conformemente al regolamento UNECE n. 114.³⁵²

⁹ Se i sedili dei passeggeri sono provvisti di airbag, deve essere apposta l'iscrizione «Airbag» o un'indicazione durevole e sempre visibile che avverta di non collocare su questi sedili un dispositivo di sicurezza per fanciulli rivolto verso la parte posteriore. Sono eccettuati i sistemi per cui è escluso qualsiasi pericolo di questo tipo.³⁵³

¹⁰ I dispositivi di comando devono essere funzionali e gli strumenti di controllo facilmente leggibili.³⁵⁴

Capitolo 9: Illuminazione

Art. 72a³⁵⁵ Normative determinanti

Le luci e i catarifrangenti devono soddisfare le esigenze tecniche della presente ordinanza o quelle delle seguenti normative determinanti per la categoria di veicolo:

- a. regolamento UNECE n. 48;
- b. regolamento UNECE n. 53;
- c. regolamento UNECE n. 74;

³⁴⁸ Introdotto dal n. I dell'O del 17 ago. 2005 (RU **2005** 4515). Nuovo testo giusta il n. I dell'O del 16 nov. 2016, in vigore dal 15 gen. 2017 (RU **2016** 5133).

³⁴⁹ Introdotto dal n. I dell'O del 16 nov. 2016, in vigore dal 15 gen. 2017 (RU **2016** 5133).

³⁵⁰ Introdotto dal n. I dell'O del 17 ago. 2005, in vigore dal 1° mar. 2006 (RU **2005** 4515).

³⁵¹ Introdotto dal n. I dell'O del 17 ago. 2005, in vigore dal 1° mar. 2006 (RU **2005** 4515).

³⁵² Introdotto dal n. I dell'O del 17 ago. 2005, in vigore dal 1° mar. 2006 (RU **2005** 4515).

³⁵³ Originario cpv. 3^{bis}. Introdotto dal n. I dell'O del 2 set. 1998 (RU **1998** 2352). Nuovo testo giusta il n. I dell'O del 17 ago. 2005, in vigore dal 1° mar. 2006 (RU **2005** 4515).

³⁵⁴ Introdotto dal n. I dell'O del 17 ago. 2005, in vigore dal 1° mar. 2006 (RU **2005** 4515).

³⁵⁵ Introdotto dal n. I dell'O del 16 nov. 2016, in vigore dal 15 gen. 2017 (RU **2016** 5133).

- d. regolamento UNECE n. 86;
- e. regolamento (UE) n. 167/2013 e regolamento delegato (UE) 2015/208; o
- f. regolamento (UE) n. 168/2013 e regolamento delegato (UE) n. 3/2014.

Art. 73 Requisiti generali per le luci e i catarifrangenti

¹ Le luci devono essere fissate saldamente. Devono essere protette dall'acqua e dalla polvere con vetro o materiale sintetico indeformabile, difficilmente infiammabile e sempre trasparente. Se la luce è colorata, il colore deve essere durevole. In assenza di prescrizioni speciali, le caratteristiche fotometriche delle luci (quali l'intensità luminosa, il colore o la superficie luminosa visibile) non devono essere modificate intenzionalmente durante il funzionamento delle stesse. Le lampade sostituibili devono soddisfare le prescrizioni internazionali.³⁵⁶

² Le luci e i catarifrangenti dello stesso genere appaiati devono avere uguale forma, intensità e colore ed essere collocati simmetricamente rispetto all'asse longitudinale del veicolo e alla medesima altezza dal suolo. Ad eccezione delle luci di posteggio e dei fari di svolta, devono accendersi e spegnersi contemporaneamente.³⁵⁷

³ Due luci o catarifrangenti che hanno la stessa funzione contano come una sola luce o un solo catarifrangente se la somma delle loro superfici di proiezione nell'asse del raggio principale rappresenta almeno il 60 per cento di un rettangolo descritto il più strettamente possibile intorno ad esse e se sono approvate e contrassegnate come luci del tipo D oppure se, insieme, soddisfano i requisiti per un unico catarifrangente.³⁵⁸

⁴ Le luci di diverso genere e i catarifrangenti possono essere riuniti in un unico dispositivo d'illuminazione, purché siano rispettate le prescrizioni applicabili ad ogni elemento e l'efficacia dell'uno non sia diminuita dall'altro.

⁵ Per quanto concerne il colore, l'installazione, l'intensità luminosa e la regolazione si applica l'allegato 10.

Art. 74 Fari di profondità e fari a luce anabbagliante, lampeggiatore

¹ I fari di profondità devono illuminare sufficientemente la carreggiata su una distanza di almeno 100 m. Una lampadina-spia ben visibile deve segnalare al conducente che questi fari sono accesi. Il passaggio dalla luce abbagliante alla luce anabbagliante e viceversa deve avvenire senza intervalli di oscurità.

² I fari a luce anabbagliante devono produrre una macchia di luce chiaramente delimitata verso l'alto oppure una ben percepibile separazione tra le zone di luce e di ombra, la quale deve essere orizzontale a sinistra dell'asse del faro e, a destra, rialza-

³⁵⁶ Nuovo testo giusta il n. I dell'O del 2 mar. 2012, in vigore dal 1° mag. 2012 (RU 2012 1825).

³⁵⁷ Nuovo testo giusta il n. I dell'O del 10 giu. 2005, in vigore dal 1° ott. 2005 (RU 2005 4111).

³⁵⁸ Nuovo testo giusta il n. I dell'O del 14 ott. 2009, in vigore dal 1° apr. 2010 (RU 2009 5705).

ta di 15° al massimo. I fari a luce anabbagliante possono illuminarsi contemporaneamente con i fari di profondità.

³ Quale dispositivo di segnalazione ottica (lampeggiatore) sono adoperati i fari di profondità o i fari a luce anabbagliante. I segnali luminosi devono spegnersi quando il conducente cessa di azionare il dispositivo. Quando il dispositivo è in azione, non è necessario che le altre luci si accendano.

⁴ Gli autoveicoli aventi fari a luce anabbagliante con elementi delle sorgenti luminose il cui flusso luminoso totale previsto supera 2000 Lumen devono essere muniti di un impianto autonomo di posizionamento delle luci conforme al regolamento UNECE n. 48. I motoveicoli, i quadricicli leggeri a motore, i quadricicli a motore e i tricicli a motore con simili fari devono inoltre essere muniti di un impianto di posizionamento delle luci conforme al regolamento UNECE n. 53. Sono eccettuati i veicoli conformi al al n. 6.2.6.1 del regolamento UNECE n. 48 oppure al n. 6.2.5.3 del regolamento UNECE n. 53 anche se non sono muniti del suddetto impianto di posizionamento. Gli autoveicoli con simili fari devono inoltre essere muniti di un impianto di pulizia dei fari conforme al regolamento UNECE n. 45. Ai veicoli che non rientrano nel campo di applicazione dei regolamenti UNECE menzionati, tali disposizioni si applicano per analogia.³⁵⁹

⁵ I proiettori muniti di sorgenti luminose a scarica devono essere conformi al regolamento UNECE n. 98.³⁶⁰

Art. 75 Luci di posizione, luci di coda, luci di ingombro, luci di posteggio, luci di fermata e luce per illuminare la targa

¹ Le luci di posizione, le luci di coda, le luci di ingombro e le luci di posteggio devono non abbagliare ed essere visibili di notte e con tempo chiaro da almeno 300 m di distanza.

² Le luci di posizione, le luci di coda, le luci di ingombro e la luce per illuminare la targa devono sempre accendersi insieme con i fari di profondità, i fari a luce anabbagliante o i fari fendinebbia. Le luci di posizione, le luci di coda e le luci di ingombro possono servire anche da luci di posteggio, se sono collocate a 0,40 m al massimo dal bordo del veicolo.³⁶¹

³ Le luci di fermata devono, senza abbagliare, essere visibili da una distanza di 100 m almeno di giorno e di 300 m almeno di notte. Esse devono accendersi quando è azionato il freno di servizio. Devono illuminarsi anche quando sono in azione il rallentatore³⁶² o dispositivi analoghi. Se sono combinate con le luci di coda, devono distinguersi chiaramente da queste per la luminosità.

³⁵⁹ Introdotto dal n. I dell'O del 2 set. 1998 (RU **1998** 2352). Nuovo testo giusta il n. I dell'O del 2 mar. 2012, in vigore dal 1° mag. 2012 (RU **2012** 1825).

³⁶⁰ Introdotto dal n. I dell'O del 2 mar. 2012, in vigore dal 1° mag. 2012 (RU **2012** 1825).

³⁶¹ Nuovo testo giusta il n. I dell'O del 10 giu. 2005, in vigore dal 1° ott. 2005 (RU **2005** 4111).

³⁶² Nuova espressione testo giusta il n. I dell'O del 21 nov. 2018, in vigore dal 1° feb. 2019 (RU **2019** 253). Di detta mod. è tenuto conto in tutto il testo.

⁴ La luce supplementare di fermata deve essere fissata di dietro internamente o esternamente nel mezzo del veicolo. Non è ammessa una combinazione con altre luci. Se per motivi tecnici non è possibile fissare la luce supplementare nel mezzo, ad esempio in caso di porte doppie posteriori, è possibile, a scelta, fissarla lateralmente a 150 mm dal centro oppure fissarne due possibilmente vicine.

⁵ La luce per illuminare la targa deve diffondersi il più regolarmente possibile su tutta la targa in modo che possa essere facilmente leggibile, di notte e con tempo chiaro, da almeno 20 m di distanza. Nessuna luce diretta deve essere visibile posteriormente. Non si applica la disposizione dell'articolo 73 capoverso 2 concernente la disposizione simmetrica rispetto all'asse longitudinale del veicolo.³⁶³

Art. 76 Fari fendinebbia e fari fendinebbia di coda, luci di circolazione diurna e fari di svolta³⁶⁴

¹ I fari fendinebbia devono produrre un fascio di luce largo e ben delimitato verso l'alto; essi devono potersi accendere soltanto insieme con le luci di posizione, i fari a luce anabbagliante, i fari di profondità o una combinazione di queste luci. Il bordo superiore della loro superficie illuminante non deve trovarsi più in alto di quello dei fari a luci anabbagliante.

² I fari fendinebbia di coda devono essere fissati a una distanza di 100 mm al minimo dalle luci di fermata. Se vi sono due fari fendinebbia di coda, questi devono essere fissati posteriormente sul veicolo, simmetricamente da una parte e dall'altra dell'asse longitudinale e alla stessa altezza. Se il fero fendinebbia di coda è unico, deve essere fissato sulla metà sinistra o al centro della parte posteriore del veicolo.³⁶⁵

³ I fari fendinebbia devono essere conformi al regolamento UNECE n. 38.³⁶⁶

⁴ Le esigenze per il comando elettrico dei fari fendinebbia di coda sono rette per gli autoveicoli dal regolamento UNECE n. 48, per i trattori dal regolamento (UE) n. 167/2013 e dal regolamento delegato (UE) 2015/208, per i motoveicoli, quadricicli leggeri a motore, quadricicli a motore e tricicli a motore dal regolamento (UE) n. 168/2013 e dal regolamento delegato (UE) n. 3/2014.³⁶⁷

⁵ Le esigenze per le luci di circolazione diurna sono rette dal regolamento UNECE n. 87. Le esigenze per il loro montaggio e azionamento sono rette:

- a. per i motoveicoli monotraccia: dal regolamento UNECE n. 53;

³⁶³ Per. introdotto dal n. I dell'O del 2 set. 1998, in vigore dal 1° ott. 1998 (RU **1998** 2352).

³⁶⁴ Nuovo testo giusta il n. I dell'O del 10 giu. 2005, in vigore dal 1° ott. 2005 (RU **2005** 4111).

³⁶⁵ Nuovo testo del per. giusta il n. I dell'O del 6 set. 2000, in vigore dal 15 ott. 2000 (RU **2000** 2433).

³⁶⁶ Nuovo testo giusta il n. I dell'O del 16 nov. 2016, in vigore dal 15 gen. 2017 (RU **2016** 5133).

³⁶⁷ Nuovo testo giusta il n. I dell'O del 16 nov. 2016, in vigore dal 15 gen. 2017 (RU **2016** 5133).

- b. per i quadricicli leggeri a motore, quadricicli a motore e tricicli a motore nonché per le motoleggere a tre ruote: dal regolamento (UE) n. 168/2013 e dal regolamento delegato (UE) n. 3/2014;
- c. per gli autoveicoli che rientrano nel campo d'applicazione del regolamento (UE) n. 167/2013: dal regolamento (UE) 2015/208 o dal regolamento UNECE n. 86;
- d. per gli altri autoveicoli: dal regolamento UNECE n. 48.³⁶⁸

^{5bis} Sui veicoli militari, della polizia e del servizio doganale le luci di circolazione diurna possono essere a spegnimento manuale.³⁶⁹

⁶ Le esigenze per i fari di svolta si fondano sul regolamento UNECE n. 119; le esigenze per il montaggio sul regolamento UNECE n. 48.³⁷⁰

Art. 77 Luci di retromarcia e catarifrangenti

¹ Le luci di retromarcia non devono abbagliare; esse devono illuminare soltanto lo spazio vicino alla parte posteriore del veicolo. Se il fascio luminoso è diretto, il suo centro deve toccare il suolo a una distanza di 15 m al massimo. Luci di retromarcia supplementari conformemente all'articolo 110 capoverso 2 lettera f e all'articolo 193 capoverso 1 lettera q possono anche illuminare lo spazio vicino accanto al veicolo. Le luci di retromarcia devono spegnersi quando il veicolo avanza e quando è staccata l'accensione oppure, sui veicoli senza accensione elettrica, quando è staccato il contatto principale o sono spenti i fari di profondità e i fari a luce anabbagliante.³⁷¹

² I catarifrangenti devono soddisfare il regolamento UNECE n. 3.³⁷²

³ Devono essere applicati in modo che il massimo effetto riflettente si abbia orizzontalmente e nell'asse longitudinale del veicolo e, se si tratta di catarifrangenti laterali, perpendicolarmente a questo asse; essi devono essere visibili da una distanza di almeno 150 m se sono illuminati dai fari di profondità di un veicolo a motore.

Art. 78 Dispositivo di avvertimento a luce lampeggiante, luci blu, luci gialle e altri dispositivi di illuminazione³⁷³

¹ Quale dispositivo di avvertimento a luce lampeggiante per l'identificazione del veicolo possono essere adoperati gli indicatori di direzione lampeggianti oppure le luci di fermata, in modo che si accendano e spengano simultaneamente. Per azionarlo è necessario un dispositivo separato. La frequenza dei lampeggiamenti deve

³⁶⁸ Introdotto dal n. I dell'O del 2 set. 1998 (RU **1998** 2352). Nuovo testo giusta il n. I dell'O del 16 nov. 2016, in vigore dal 15 gen. 2017 (RU **2016** 5133).

³⁶⁹ Introdotto dal n. I dell'O del 16 nov. 2016, in vigore dal 15 gen. 2017 (RU **2016** 5133).

³⁷⁰ Introdotto dal n. I dell'O del 10 giu. 2005, in vigore dal 1° ott. 2005 (RU **2005** 4111).

³⁷¹ Nuovo testo giusta il n. I dell'O del 10 giu. 2005, in vigore dal 1° ott. 2005 (RU **2005** 4111).

³⁷² Nuovo testo giusta il n. I dell'O del 16 nov. 2016, in vigore dal 15 gen. 2017 (RU **2016** 5133).

³⁷³ Nuovo testo giusta il n. I dell'O del 21 gen. 2015, in vigore dal 1° apr. 2015 (RU **2015** 465).

essere di 90 ± 30 al minuto. Una lampadina-spia deve segnalare al conducente che il dispositivo è in funzione.

² Quale dispositivo di avvertimento a luce lampeggiante per l'identificazione di piattaforme elevatrici, sponde posteriori ribaltabili verso il basso o porte posteriori aperte valgono le luci lampeggianti fissate stabilmente alle medesime. Queste devono emanare luce gialla lampeggiante, con una frequenza del lampeggio di 90 ± 30 al minuto. Possono essere accese contemporaneamente al dispositivo di avvertimento a luce lampeggiante di cui al capoverso 1. Non sono applicabili i numeri 21, 312 e 322 dell'allegato 10.³⁷⁴

³ Le esigenze per le luci blu e le luci gialle di pericolo si fondano sul regolamento UNECE n. 65. Fatti salvi l'articolo 110 capoverso 3 lettera a numeri 2-4 e l'articolo 141 capoverso 2 lettera a, le luci blu devono essere lampeggianti rotanti. Le luci gialle di pericolo devono lampeggiare, a seconda del tipo di pericolo che comporta il veicolo in questione, davanti, dietro o lateralmente. Un dispositivo di controllo deve segnalare al conducente che le luci sono accese.³⁷⁵

⁴ Il contrassegno d'urgenza per i veicoli dei medici deve essere fissato sul tetto del veicolo. Il dispositivo può emanare luce lampeggiante gialla e con la medesima frequenza del lampeggio delle luci di avvertimento lampeggianti. Sono possibili le seguenti esecuzioni:

- a. una scatola di materia plastica trasparente avente la forma di un prisma triangolare (base di circa $0,26 \text{ m} \times 0,18 \text{ m}$, altezza di circa $0,13 \text{ m}$) recante come simbolo sui quattro lati una croce nera su fondo bianco e, sulla parte anteriore e posteriore, l'iscrizione «medico/urgenza» di colore nero;
- b. un contrassegno riconoscibile dal davanti e da dietro, alto $0,20 \text{ m}$ al massimo, provvisto della scritta «medico/servizio d'urgenza» di colore nero su fondo giallo.

⁵ Le luci per illuminare i lavori non devono abbagliare; esse devono illuminare soltanto il veicolo e le sue immediate adiacenze. Una lampadina-spia di controllo deve avvertire il conducente che queste luci sono accese, se egli non le vede facilmente.

Art. 79 Indicatori di direzione lampeggianti

¹ Gli indicatori di direzione lampeggianti devono, senza abbagliare, essere visibili, di notte con tempo chiaro, da almeno 300 m e di giorno da almeno 100 m .

² Gli indicatori di direzione lampeggianti devono accendersi al più tardi un secondo dopo essere stati azionati e avere una frequenza del lampeggio di 90 ± 30 al minuto. Posti da una medesima parte del veicolo, devono accendersi e spegnersi contemporaneamente davanti, lateralmente e dietro.

³⁷⁴ Nuovo testo giusta il n. I dell'O del 16 nov. 2016, in vigore dal 15 gen. 2017 (RU 2016 5133).

³⁷⁵ Nuovo testo giusta il n. I dell'O del 21 nov. 2018, in vigore dal 1° feb. 2019 (RU 2019 253).

³ Un dispositivo di controllo deve segnalare la funzione. Esso può essere acustico oppure ottico o entrambi.

⁴ Si applicano per analogia i requisiti generali per le luci giusta l'articolo 73.

Capitolo 10: Ulteriori esigenze e equipaggiamenti suppletivi

Art. 80 Impianto elettrico, compatibilità elettromagnetica e impianti di radiocomunicazione³⁷⁶

¹ Le condotte elettriche devono sopportare le intensità di corrente che possono prodursi, essere isolate, protette il più possibile contro l'attrito e l'infiammabilità e, se necessario, munite di fusibili.

² Le batterie devono essere montate o protette in modo che nessun liquido possa colare e non vi sia da temere un corto circuito o un incendio.

³ L'impianto elettrico come anche i motori ausiliari non devono disturbare né la ricezione delle emissioni radiotelevisive né gli impianti di telecomunicazione. Le esigenze concernenti la compatibilità elettromagnetica si fondano sull'allegato 12.³⁷⁷

⁴ Per gli equipaggiamenti di veicoli che utilizzano applicazioni di radiocomunicazione sono fatte salve le disposizioni dell'ordinanza del 25 novembre 2015³⁷⁸ sugli impianti di telecomunicazione; l'autorità competente è l'UFCOM.³⁷⁹

Art. 81³⁸⁰ Tergicristalli, dispositivo lavacristalli, sbrinatori e ventilazione

¹ I parabrezza sopra i quali il conducente non può vedere facilmente devono essere muniti di tergicristalli solidi che mantengano pulita una superficie trasparente assai grande e di un dispositivo lavacristalli.

² I tergicristalli devono funzionare automaticamente e effettuare al minimo 40 movimenti al minuto.

³ Le cabine del conducente chiuse devono essere munite di un dispositivo (sbrinatori, ventilazione) che impedisca al parabrezza di appannarsi o coprirsi di gelo durante la marcia, per lo meno sulla superficie spazzolata dai tergicristalli.

³⁷⁶ Nuovo testo giusta il n. I dell'O del 21 nov. 2018, in vigore dal 1° feb. 2019 (RU **2019** 253).

³⁷⁷ Nuovo testo giusta il n. I dell'O del 16 nov. 2016, in vigore dal 15 gen. 2017 (RU **2016** 5133).

³⁷⁸ RS **784.101.2**

³⁷⁹ Introdotto dal n. I dell'O del 14 ott. 2009 (RU **2009** 5705). Nuovo testo giusta il n. I dell'O del 21 nov. 2018, in vigore dal 1° feb. 2019 (RU **2019** 253).

³⁸⁰ Nuovo testo giusta il n. I dell'O del 10 giu. 2005, in vigore dal 1° ott. 2005 (RU **2005** 4111).

Art. 82 Avvisatori acustici, altri dispositivi acustici, altoparlanti esterni

¹ I veicoli a motore devono essere muniti di almeno un avvisatore acustico. Sono ammessi soltanto dispositivi che producono un tono o un accordo ininterrotto e invariabile. Le condizioni di controllo e il livello sonoro si fondano sull'allegato 11.

^{1bis} I veicoli a propulsione elettrica possono essere muniti di un sistema di allarme acustico volto ad assicurarne l'udibilità e conforme allo stato attuale della tecnica, così come descritto in particolare nel regolamento (UE) n. 540/2014. Questi sistemi non sottostanno all'approvazione del tipo.³⁸¹

^{1ter} I veicoli per la raccolta dei rifiuti conformi alla norma EN 1501 possono essere muniti di un segnalatore acustico di retromarcia secondo il numero 7.1.2.1 di questa norma. Altri veicoli con un peso totale superiore a 3,50 t possono essere muniti di un segnalatore acustico di retromarcia se tale dispositivo è conforme alla norma EN 7731 e può essere spento dal posto di guida.³⁸²

² I veicoli a motore provvisti di luci blu devono essere muniti di una tromba a due suoni alternati; i veicoli del servizio di linea sulle strade postali di montagna possono avere una tromba a tre suoni alternati. Le condizioni di controllo e il livello sonoro si fondano sull'allegato 11.

³ I veicoli a motore della protezione civile, della polizia e di altri servizi propri dei Comuni e da essi designati come anche i veicoli militari possono essere muniti di segnali d'allarme della protezione civile. Detti segnali non sottostanno all'approvazione del tipo.³⁸³

⁴ Sono vietati i dispositivi acustici non previsti, in particolare sirene e altri dispositivi a suono stridente o di fantasia quali campane, campanelli o dispositivi riproduttori di animali come pure quelli che funzionano sullo scappamento.

⁵ Gli altoparlanti esterni sono ammessi con il permesso dell'autorità competente soltanto nei casi seguenti:

- a. per i veicoli giusta il capoverso 3;
- b. per i veicoli del servizio di linea;
- c.³⁸⁴ per i veicoli della polizia, del servizio doganale e del servizio antincendio;
- d. per i veicoli militari;
- e. per i veicoli che per speciali misure di protezione (blindatura) sono muniti di vetri laterali che non possono essere aperti o possono essere aperti soltanto parzialmente;
- f. per i veicoli impiegati durante manifestazioni speciali.

³⁸¹ Introdotto dal n. I dell'O del 2 mar. 2012 (RU **2012** 1825). Nuovo testo giusta il n. I dell'O del 16 nov. 2016, in vigore dal 15 gen. 2017 (RU **2016** 5133).

³⁸² Introdotto dal n. I dell'O del 16 nov. 2016, in vigore dal 15 gen. 2017 (RU **2016** 5133).

³⁸³ Nuovo testo giusta il n. I dell'O del 28 mar. 2007, in vigore dal 1° lug. 2007 (RU **2007** 2109).

³⁸⁴ Nuovo testo giusta il n. I dell'O del 2 mar. 2012, in vigore dal 1° mag. 2012 (RU **2012** 1825).

Art. 83 Esigenze generali per sistemi d'allarme per veicoli

¹ I sistemi d'allarme per veicoli (SAV) sono impianti fissi volti a proteggere il veicolo che ne è dotato da interventi di terzi e a impedirne l'uso non autorizzato. Se non sono omologati in base al regolamento (CE) n. 661/2009 o ai regolamenti UNECE n. 97 o n. 116, devono essere conformi agli articoli 83–88.³⁸⁵

² Il SAV deve rilevare e segnalare almeno l'apertura di una porta del veicolo, del cofano del motore o del portabagagli e poter far scattare un allarme acustico.

³ Sono ammessi elementi completivi per il controllo dell'abitacolo quali «captatori ad ultrasuoni», «captatori a infrarossi», «dispositivi d'immobilizzazione», «detettori d'inclinazione» e «allarmi in caso di pericolo».

⁴ Non sono ammessi i SAV che possono agire durante la marcia del veicolo sul motore, sul cambio, sull'impianto di frenatura o sul dispositivo di guida come anche gli elementi che reagiscono alle vibrazioni del veicolo.

⁵ Il SAV deve soddisfare, per quanto concerne la sicurezza, le seguenti esigenze:

- a. l'installazione non deve compromettere la sicurezza di funzionamento del veicolo che ne è equipaggiato;
- b. un guasto del SAV non deve avere influssi sulla sicurezza di funzionamento del veicolo;
- c. le singole parti del SAV e i pertinenti elementi devono essere fabbricati e installati nel veicolo in modo da ridurre al minimo il rischio di messa fuori uso o di distruzione da parte di chi non è autorizzato.

Art. 84 Sensibilità ai falsi allarmi

Il SAV deve essere fabbricato e installato nel veicolo in modo da ridurre al minimo la probabilità di far scattare un falso allarme. Inoltre, il sistema non deve reagire, in particolare, per effetto di urto al veicolo, in caso di compatibilità elettromagnetica, di abbassamento di tensione della batteria che si scarica o in caso di accensione dell'illuminazione dell'abitacolo senza apertura delle porte del veicolo.

Art. 85 Inserimento, disinserimento, alimentazione elettrica

¹ Il disinserimento rispettivamente lo spegnimento del SAV non devono mai far scattare un falso allarme. L'inserimento o la preparazione del sistema deve avvenire mediante chiusura di una porta o del sistema di chiusura centralizzata, mediante un dispositivo elettrico o elettronico, per esempio telecomando, o mediante un interruttore con o senza chiave, oppure mediante un dispositivo elettrico o elettronico installato nell'abitacolo del veicolo.

² I dispositivi installati nell'abitacolo devono essere muniti di un ritardo di uscita e d'entrata. Il ritardo deve poter essere regolato tra 15 e 45 secondi dall'inserimento

³⁸⁵ Nuovo testo giusta il n. I dell'O del 16 nov. 2016, in vigore dal 15 gen. 2017 (RU 2016 5133).

del sistema e tra 5 e 15 secondi dal disinserimento del sistema. Entrambi i ritardi possono essere regolabili entro i limiti precitati.

³ Se il SAV è provvisto di un telecomando, questo sistema deve essere conforme allo stato attuale della tecnica, come stabilito segnatamente nelle norme dell'ETSI. Per le parti a radiofrequenza del SAV o di altri sistemi si applica l'articolo 80 capoverso 4.³⁸⁶

⁴ L'alimentazione elettrica del SAV può avvenire tramite la batteria del veicolo. In caso di altro mezzo di alimentazione elettrica, questa deve essere ricaricabile e poter approvvigionare soltanto il SAV.

⁵ Il sistema deve essere disposto in modo tale che, in caso di corto circuito al circuito del segnale d'allarme acustico, siano garantite le altre funzioni del circuito elettrico non interrotto. Un difetto o un'interruzione della corrente elettrica che alimenta le luci, ad esempio l'illuminazione dell'abitacolo, non deve ostacolare il funzionamento del sistema.

Art. 86 Segnale d'allarme del SAV

¹ In caso di interventi all'esterno o all'interno del veicolo, il SAV deve emettere un segnale d'allarme acustico. Sono inoltre possibili segnali ottici (dispositivi d'illuminazione) o segnali radiotrasmessi. Sono parimenti ammessi i segnali d'allarme costituiti dalla combinazione di due o di tutti e tre i tipi di segnali.

² Dopo l'entrata in funzione del segnale d'allarme, il sistema deve ritornare automaticamente nella posizione iniziale. Il segnale d'allarme può scattare nuovamente soltanto in caso di manipolazione duratura e ripetuta del veicolo. Tra le fasi di allarme deve esserci una pausa di almeno 10 secondi.

³ Il segnale d'allarme acustico emesso dal SAV deve essere chiaramente udibile e riconoscibile e differire dagli altri segnali acustici usati nella circolazione stradale. Il segnale acustico deve durare almeno 25 secondi, ma non può superare i 30 secondi. Il segnale può avere una tonalità costante, modulata o intermittente. Il livello sonoro, le frequenze come anche le condizioni di misurazione si fondano sull'allegato 11.

⁴ Il segnale d'allarme ottico può consistere in un lampeggiamento degli indicatori di direzione lampeggianti e/o dell'illuminazione dell'abitacolo (comprese tutte le luci del medesimo circuito elettrico). La durata deve essere al minimo di 25 secondi, ma non superare i 5 minuti. Un disinserimento del sistema d'allarme deve interrompere immediatamente il segnale ottico. Se il SAV comprende un dispositivo d'allarme acustico e un segnale d'allarme ottico, i segnali ottici possono essere alternati a quelli acustici.

⁵ Il SAV può essere provvisto di un segnale d'allarme radiotrasmesso. Per le parti a radiofrequenza si applica l'articolo 80 capoverso 4.³⁸⁷

³⁸⁶ Nuovo testo giusta il n. I dell'O del 14 ott. 2009, in vigore dal 1° apr. 2010 (RU 2009 5705).

³⁸⁷ Nuovo testo giusta il n. I dell'O del 14 ott. 2009, in vigore dal 1° apr. 2010 (RU 2009 5705).

Art. 87 Dispositivo di immobilizzazione

¹ Per impedire qualsiasi abuso, il veicolo può essere munito di un dispositivo di immobilizzazione meccanico, elettrico o elettronico.

² Detto dispositivo deve poter bloccare almeno uno dei tre sistemi necessari per la messa in marcia del motore (motorino d'avviamento, sistema d'alimentazione in carburante o sistema d'accensione).

³ Il dispositivo di immobilizzazione può essere inserito automaticamente (anche a ritardo) contemporaneamente con gli altri elementi del SAV o mediante interruttore separato (con o senza chiave).

⁴ Il dispositivo di immobilizzazione deve essere assicurato in modo tale da non poter essere attivato se il motore è in marcia.

Art. 88 Altri elementi facoltativi del SAV

¹ Il SAV può essere munito di un dispositivo di controllo ottico o acustico indicante il suo stato di funzionamento (inserito, disinserito). Questo dispositivo può trovarsi all'esterno o all'interno del veicolo.

² L'indicazione ottica dello stato di funzionamento avviene mediante lampadine-spia o illuminazione del dispositivo di avvertimento a luce lampeggiante o delle luci di posizione (comprese tutte le luci del medesimo circuito elettrico). L'intensità luminosa dei segnali ottici all'esterno del veicolo non deve superare 0,5 candela.

³ L'indicazione sonora dello stato di funzionamento avviene mediante un segnale con un'intensità massima di 60 dB (A) e della durata massima di 3 secondi. L'intensità sonora è misurata alla distanza di 1,00 m dal dispositivo.

⁴ Il SAV può essere munito di un allarme per casi di pericolo. Questo allarme deve poter essere attivato o dall'interno dell'abitacolo (ad es. mediante interruttore), o dall'esterno del veicolo, mediante telecomando. L'allarme per casi di pericolo può essere ottico o acustico. Deve poter essere fatto scattare indipendentemente dagli altri elementi del SAV e non deve influire su di essi.

Art. 89 Disposizione delle attrezzature di lavoro e dei portacarichi posteriori

¹ Le attrezzature di lavoro, i portacarichi posteriori e simili non devono nascondere i dispositivi d'illuminazione né limitare l'angolo di visibilità, tranne se esistono dispositivi d'illuminazione suppletivi rispondenti alle esigenze e alle prescrizioni di montaggio vigenti per le rispettive luci.

² Le attrezzature di lavoro, i portacarichi posteriori e simili non devono nascondere le targhe. Tuttavia è permesso fissare targhe in un altro posto se sono rispettate le condizioni dell'articolo 45 capoverso 2. In ogni caso deve esserci una luce per illuminare la targa posteriore.

Art. 90 Paletta di segnalazione, triangolo di sicurezza, cuneo³⁸⁸

¹ La paletta di segnalazione (art. 28 cpv. 4 ONC) deve essere conforme al modello dell'allegato 4.

² Nei veicoli a motore larghi più di 1,00 m, esclusi motoveicoli, motoveicoli con carrozino laterale, carri a mano muniti di motore e veicoli cingolati, come anche sui rimorchi di monoassi deve trovarsi un triangolo di sicurezza omologato e contrassegnato secondo il regolamento UNECE n. 27.³⁸⁹

³ I cunei devono essere di materiale resistente; la loro base deve essere antisdrucchiabile e non deve causare danni alle strade. I cunei, per quanto concerne l'immobilizzazione del veicolo in salita e in discesa, devono soddisfare le medesime esigenze dei freni di stazionamento del rispettivo veicolo.³⁹⁰

Art. 91 Dispositivi di agganciamento

¹ I «dispositivi di agganciamento» sono ganci di traino di veicoli trattori, dispositivi di agganciamento di rimorchi e ralle.³⁹¹

² I dispositivi di agganciamento devono corrispondere allo stato attuale della tecnica, come descritto in particolare nel regolamento UNECE n. 55, nel regolamento (UE) n. 147, nel regolamento (UE) n. 168/2013 e nel regolamento delegato (UE) n. 44/2014 o nel regolamento (UE) n. 167/2013 e nel regolamento delegato (UE) 2015/208.³⁹²

³ Devono soddisfare almeno i seguenti requisiti:

- a. il dispositivo d'agganciamento del veicolo trattore deve essere fissato a parti sufficientemente solide e comprendere un dispositivo che ne impedisca un'apertura improvvisa;
- b. l'anello di traino agganciato al veicolo trattore deve poter oscillare facilmente in senso orizzontale e verticale e rotare sufficientemente intorno al suo asse longitudinale.

⁴ Sui dispositivi d'agganciamento, anche se sono montati, devono figurare in maniera indelebile e chiaramente leggibile le seguenti indicazioni:

- a. una marca d'approvazione internazionale (come «e» o «E» seguito da un numero) con un numero d'approvazione o il nome del costruttore o il marchio di fabbrica;
- b. il carico d'appoggio massimo ammesso;

³⁸⁸ Nuovo testo giusta il n. I dell'O del 2 mar. 2012, in vigore dal 1° mag. 2012 (RU **2012** 1825).

³⁸⁹ Nuovo testo giusta il n. I dell'O del 2 mar. 2012, in vigore dal 1° mag. 2012 (RU **2012** 1825).

³⁹⁰ Introdotto dal n. I dell'O del 2 set. 1998, in vigore dal 1° ott. 1998 (RU **1998** 2352).

³⁹¹ Nuovo testo giusta il n. I dell'O del 21 nov. 2018, in vigore dal 1° feb. 2019 (RU **2019** 253).

³⁹² Nuovo testo giusta il n. I dell'O del 21 nov. 2018, in vigore dal 1° feb. 2019 (RU **2019** 253).

- c. la forza di riferimento teorica per la forza orizzontale sul timone tra il veicolo trattore e il rimorchio (valore D) o il carico rimorchiabile massimo ammesso.

⁵ Sono esclusi dal capoverso 4 lettere b e c i dispositivi di agganciamento normalizzati muniti della pertinente marca d'identificazione.

⁶ Il punto di ancoraggio del dispositivo di agganciamento e il carico d'appoggio ammesso sono stabiliti dal costruttore del veicolo. Tuttavia non può essere superato il carico d'appoggio stabilito dal costruttore del dispositivo di agganciamento.

Capitolo 11: Disposizioni speciali

Art. 92 Veicoli per persone disabili ³⁹³

¹ Allo scopo di adattare alla disabilità del caso i veicoli di persone disabili e quelli impiegati per il trasporto regolare di persone disabili, si può derogare alle prescrizioni sull'equipaggiamento nella misura in cui lo consenta la sicurezza di funzionamento. Questo concerne in particolare i dispositivi di comando e l'installazione di un ausilio per la salita.³⁹⁴

² I veicoli guidati da persone motulese o audiolese possono essere muniti, davanti e dietro, di un segno distintivo speciale giusta l'allegato 4. Questo segno deve essere coperto o tolto se il veicolo non è guidato da una persona motulesa o audiolesa.

Art. 93 Veicoli per il trasporto di animali

¹ Nei veicoli per il trasporto regolare di animali, ogni parte che entra in contatto con essi deve essere costruita con materiale innocuo per la salute e sistemata in modo che il pericolo di ferimento sia esiguo. I pavimenti devono essere stagni e antisdrucchiolevoli. Mediante pareti di separazione, recinti e dispositivi di sostegno deve essere impedito agli animali di scivolare. Le porte, le finestre e i finestrini devono, durante il trasporto, poter essere fissati in modo sicuro. Devono essere garantiti un sufficiente afflusso di aria fresca, come anche la protezione dagli influssi atmosferici nocivi e dai gas di scarico.

² I veicoli per il trasporto di bestiame grosso devono essere muniti di pareti alte almeno 1,50 m e quelli per il trasporto di bestiame piccolo almeno 0,60 m. Per il trasporto di cavalli è sufficiente un'altezza della porta nella parte posteriore di 1,20 m. Mediante dispositivi di attacco, reti e coperture deve essere impedito agli animali di sporgere la testa oltre la parete.³⁹⁵

³ Sono salve le disposizioni dell'articolo 74 ONC e dell'OPAn.

³⁹³ Nuovo testo giusta il n. I dell'O del 2 mar. 2012, in vigore dal 1° mag. 2012 (RU 2012 1825).

³⁹⁴ Nuovo testo giusta il n. I dell'O del 2 mar. 2012, in vigore dal 1° mag. 2012 (RU 2012 1825).

³⁹⁵ Nuovo testo giusta il n. I dell'O del 21 nov. 2018, in vigore dal 1° feb. 2019 (RU 2019 253).

Titolo secondo: Autoveicoli**Capitolo 1: Dimensioni, pesi, identificazione****Art. 94** Dimensioni

¹ La lunghezza di un autoveicolo non deve superare:

	metri
a. autoveicoli, esclusi gli autobus	12,00
b. autobus a due assi	13,50
c. autobus a più di due assi	15,00
d. autobus snodati	18,75. ³⁹⁶

^{1bis} Agli accessori amovibili quali i box porta-sci, fissati sugli autobus snodati e sugli altri autobus, si applica l'articolo 65 capoverso 2 ONC.³⁹⁷

² La larghezza di un autoveicolo non deve superare:

	metri
a. per i veicoli climatizzati	2,60
b. per gli altri autoveicoli ³⁹⁸	2,55

³ L'altezza degli autoveicoli non deve superare 4,00

Art. 95 Pesì, carichi sull'asse

¹ Fatti salvi i pesi nel traffico internazionale, il peso totale massimo ammesso ammonta a:³⁹⁹

	tonnellate
a. per le automobili	3,50
b. per i furgoncini	3,50
c. per gli autofurgoni	3,50
d. per gli autoveicoli a due assi	18,00
d ^{bis} . ⁴⁰⁰ per gli autobus a due assi	19,50
e. per gli autoveicoli a tre assi	25,00

³⁹⁶ Nuovo testo giusta il n. I dell'O del 16 ott. 2002, in vigore dal 1° dic. 2002 (RU **2002** 3567).

³⁹⁷ Introdotto dal n. I dell'O del 16 ott. 2002, in vigore dal 1° dic. 2002 (RU **2002** 3567).

³⁹⁸ Nuovo testo giusta il n. II dell'O del 6 mag. 1998 in vigore dal 15 mag. 1998 (RU **1998** 1465).

³⁹⁹ Nuovo testo giusta il n. I dell'O del 1° nov. 2000, in vigore dal 1° gen. 2001 (RU **2000** 2888).

⁴⁰⁰ Introdotta dal n. I dell'O del 5 apr. 2017, in vigore dal 7 mag. 2017 (RU **2017** 2651).

	tonnellate
f. ⁴⁰¹ per gli autoveicoli a tre assi (eccettuati gli autosnodati a tre assi) il cui asse motore è equipaggiato di ruote gemellate e sospensioni ⁴⁰² giusta l'articolo 57 capoverso 1 oppure se entrambi gli assi motori posteriori sono equipaggiati con ruote gemellate e il carico sull'asse non supera per ciascun asse 9,50 t	26,00
g. ⁴⁰³ autoveicoli con quattro assi	32,00
h. ⁴⁰⁴ per gli autoveicoli con più di quattro assi e i veicoli cingolati	40,00
i. ⁴⁰⁵ autoveicoli con più di quattro assi nel trasporto combinato non accompagnato	44,00
j. ⁴⁰⁶ autobus snodati a tre assi	28,00
k. ⁴⁰⁷ ...	

^{1bis} Il peso totale dei veicoli di cui al capoverso 1 lettere d, e, f e j a propulsione alternativa può essere aumentato del peso aggiuntivo necessario per il sistema di propulsione alternativa, ma al massimo di 1 t. Sono considerati a propulsione alternativa i veicoli alimentati, almeno parzialmente, da una delle seguenti fonti di energia:

- a. elettricità;
- b. idrogeno;
- c. gas naturale, incluso il biogas;
- d. gas di petrolio liquefatto; o
- e. energia meccanica immagazzinata o prodotta a bordo, incluso il calore residuo,⁴⁰⁸

² I carichi sull'asse, senza tenere conto di un dispositivo d'avviamento giusta l'articolo 57 capoverso 2, non devono superare per gli:⁴⁰⁹

	tonnellate
a. ⁴¹⁰ assi singoli non motori	10,00

⁴⁰¹ Nuovo testo giusta il n. I dell'O del 14 ott. 2009, in vigore dal 1° apr. 2010 (RU **2009** 5705).

⁴⁰² Nuova espr. giusta il n. I dell'O del 16 nov. 2016, in vigore dal 15 gen. 2017 (RU **2016** 5133). Di detta mod. è tenuto conto in tutto il presente testo.

⁴⁰³ Nuovo testo giusta il n. I dell'O del 30 giu. 2004, in vigore dal 1° gen. 2005 (RU **2004** 3525).

⁴⁰⁴ Nuovo testo giusta il n. I dell'O del 14 ott. 2009, in vigore dal 1° apr. 2010 (RU **2009** 5705).

⁴⁰⁵ Introdotta dal n. I dell'O del 2 set. 1998 (RU **1998** 2352). Nuovo testo giusta il n. I dell'O del 30 giu. 2004, in vigore dal 1° gen. 2005 (RU **2004** 3525).

⁴⁰⁶ Introdotta dal n. I dell'O del 30 giu. 2004, in vigore dal 1° gen. 2005 (RU **2004** 3525).

⁴⁰⁷ Introdotta dal n. I dell'O del 30 giu. 2004 (RU **2004** 3525). Abrogata dal n. I dell'O del 28 mar. 2007, con effetto dal 1° lug. 2007 (RU **2007** 2109).

⁴⁰⁸ Introdotta dal n. I dell'O del 5 apr. 2017, in vigore dal 7 mag. 2017 (RU **2017** 2651).

⁴⁰⁹ Nuovo testo giusta il n. I dell'O del 16 nov. 2016, in vigore dal 15 gen. 2017 (RU **2016** 5133).

⁴¹⁰ Nuovo testo giusta il n. I dell'O del 28 mar. 2007, in vigore dal 1° lug. 2007 (RU **2007** 2109).

	tonnellate
b. ⁴¹¹ assi singoli motori:	
1. di raccogliatrici agricole con pneumatici larghi (art. 60 cpv. 6)	14,00
2. di carri di lavoro con pneumatici larghi (art. 60 cpv. 6)	14,00
3. degli altri autoveicoli	11,50
c. assi doppi con un passo inferiore a 1,00 m	11,50
d. assi doppi con un passo da 1,00 m a meno di 1,30 m	16,00
e. assi doppi con un passo da 1,30 m a meno di 1,80 m	18,00
f. ⁴¹² assi doppi con un passo da 1,30 m a meno di 1,80 m, il cui asse motore è equipaggiato di ruote gemellate e di sospensioni giusta l'articolo 57 capoverso 1 oppure se ogni asse motore è equipaggiato di ruote gemellate e il carico sull'asse non supera per ciascun asse 9,50 t	19,00
g. ⁴¹³ assi tripli con passi di 1,30 m al massimo	21,00
h. ⁴¹⁴ assi tripli con passi superiori a 1,30 m e di 1,40 m al massimo	24,00
i. ⁴¹⁵ assi tripli con un passo superiore a 1,40 m	27,00

Art. 96 Targhe

Gli autoveicoli devono essere muniti, anteriormente e posteriormente, delle targhe previste.

⁴¹¹ Nuovo testo giusta il n. I dell'O del 16 nov. 2016, in vigore dal 15 gen. 2017 (RU **2016** 5133).

⁴¹² Nuovo testo giusta il n. I dell'O del 14 ott. 2009, in vigore dal 1° apr. 2010 (RU **2009** 5705).

⁴¹³ Nuovo testo giusta il n. I dell'O del 30 giu. 2004, in vigore dal 1° gen. 2005 (RU **2004** 3525).

⁴¹⁴ Nuovo testo giusta il n. I dell'O del 30 giu. 2004, in vigore dal 1° gen. 2005 (RU **2004** 3525).

⁴¹⁵ Introdotta dal n. I dell'O del 30 giu. 2004, in vigore dal 1° gen. 2005 (RU **2004** 3525).

Capitolo 2: Dispositivo di propulsione, gas di scarico e trasmissione

Art. 97 Avviamento, potenza del motore, consumo di carburante⁴¹⁶

¹ Il motore di propulsione deve potere essere messo in moto dal sedile del conducente.

² La potenza (art. 46 cpv. 1 e 3) del motore a propulsione deve ammontare al minimo per ogni tonnellata di peso totale a:⁴¹⁷

a.⁴¹⁸ 5,0 kW per gli autoveicoli e le combinazioni di veicoli;

b.⁴¹⁹ 4,4 kW per le macchine semoventi;

c.⁴²⁰ 2,2 kW per gli autotreni trainati da trattori.

³ Un aumento della potenza del motore di oltre il 20% può essere eseguito soltanto dal costruttore del veicolo o se egli dichiara che il veicolo si presta alla modifica.

⁴ Per i veicoli delle classi M e N nonché per i motoveicoli, quadricicli leggeri a motore, quadricicli a motore e tricicli a motore devono essere stabiliti, in occasione della procedura di approvazione del tipo, il consumo di carburante o di energia e le emissioni di CO₂. Sono eccettuati i veicoli della classe M₁ adibiti a uno scopo speciale di cui all'allegato XI della direttiva 2007/46/CE.⁴²¹

⁵ La determinazione del consumo di carburante o di energia e delle emissioni di CO₂ si fonda sul regolamento (CE) n. 715/2007, sul regolamento (CE) n. 595/2009 o sul regolamento (UE) n. 168/2013 e sul regolamento delegato (UE) n. 134/2014.⁴²²

Art. 98 Retromarcia

Gli autoveicoli con un peso totale di oltre 0,20 t devono essere muniti di una retromarcia. Gli autoveicoli con motore elettrico possono essere equipaggiati di un altro dispositivo di retromarcia.

⁴¹⁶ Nuovo testo giusta il n. I dell'O del 2 mar. 2012, in vigore dal 1° mag. 2012 (RU 2012 1825).

⁴¹⁷ Nuovo testo giusta il n. I dell'O del 2 mar. 2012, in vigore dal 1° mag. 2012 (RU 2012 1825).

⁴¹⁸ Nuovo testo giusta il n. I dell'O del 2 set. 1998, in vigore dal 1° ott. 1998 (RU 1998 2352).

⁴¹⁹ Nuovo testo giusta il n. I dell'O del 2 set. 1998, in vigore dal 1° ott. 1998 (RU 1998 2352).

⁴²⁰ Nuovo testo giusta il n. I dell'O del 10 giu. 2005, in vigore dal 1° ott. 2005 (RU 2005 4111).

⁴²¹ Nuovo testo giusta il n. I dell'O del 16 nov. 2016, in vigore dal 15 gen. 2017 (RU 2016 5133).

⁴²² Nuovo testo giusta il n. I dell'O del 16 nov. 2016, in vigore dal 15 gen. 2017 (RU 2016 5133).

Capitolo 2a: Dispositivi di limitazione della velocità, tachigrafi e apparecchi per la registrazione di dati⁴²³

Art. 99 Dispositivi di limitazione della velocità

¹ I veicoli delle classi M₂, M₃, N₂, N₃, T e C devono essere equipaggiati di un dispositivo automatico di limitazione della velocità conformemente al regolamento (CE) n. 661/2009 o al regolamento UNECE n. 89.⁴²⁴

² Il capoverso 1 non si applica:

- a.⁴²⁵ agli autoveicoli del servizio antincendio, della polizia, del servizio doganale, del servizio sanitario e della protezione civile;
- b. ai veicoli militari;
- c.⁴²⁶ agli autoveicoli che forniscono una prestazione di servizio pubblica e circolano esclusivamente all'interno delle località;
- d.⁴²⁷ ai veicoli delle classi T e C aventi una velocità massima per costruzione fino a 60 km/h.

³ Le velocità regolate si fondano sulla direttiva n. 92/6 del Consiglio, del 10 febbraio 1992, concernente il montaggio e l'impiego di dispositivi di limitazione della velocità per talune categorie di veicoli nella Comunità.

⁴ I dispositivi di limitazione della velocità e i relativi raccordi devono sempre essere muniti dei sigilli di un'officina autorizzata. Una targhetta visibile e fissata in un punto facilmente accessibile deve indicare la presenza del dispositivo di limitazione della velocità, riportando almeno il marchio di omologazione, la velocità impostata e la data dell'ultima calibrazione. Dopo aver eseguito lavori sul veicolo, il detentore deve assicurarsi che i sigilli siano intatti.⁴²⁸

Art. 99a⁴²⁹ Installazione, esame successivo e riparazione di dispositivi di limitazione della velocità

¹ I dispositivi di limitazione della velocità devono essere installati, sottoposti ad esame successivo e riparati da un'officina che dispone di un'apposita autorizzazione. Tale autorizzazione è rilasciata dall'AFD alle officine che garantiscono un'accurata esecuzione di tali lavori e che dispongono delle necessarie attrezzature, apparecchiature e software nonché di personale sufficientemente qualificato e istruito.

⁴²³ Introdotto dal n. I dell'O del 21 nov. 2018, in vigore dal 1° feb. 2019 (RU **2019** 253).

⁴²⁴ Nuovo testo giusta il n. I dell'O del 21 nov. 2018, in vigore dal 1° feb. 2019 (RU **2019** 253).

⁴²⁵ Nuovo testo giusta il n. I dell'O del 2 mar. 2012, in vigore dal 1° mag. 2012 (RU **2012** 1825).

⁴²⁶ Nuovo testo giusta il n. I dell'O del 2 set. 1998, in vigore dal 1° ott. 1998 (RU **1998** 2352).

⁴²⁷ Introdotta dal n. I dell'O del 21 nov. 2018, in vigore dal 1° feb. 2019 (RU **2019** 253).

⁴²⁸ Nuovo testo giusta il n. I dell'O del 21 nov. 2018, in vigore dal 1° feb. 2019 (RU **2019** 253).

⁴²⁹ Introdotto dal n. I dell'O del 21 nov. 2018, in vigore dal 1° feb. 2019 (RU **2019** 253).

² I dispositivi di limitazione della velocità installati su veicoli di cui all'articolo 99 capoverso 1 devono essere sottoposti a esame successivo secondo le disposizioni del costruttore dell'apparecchio o del veicolo ogni 24 mesi o in seguito a lavori sul veicolo che abbiano compromesso la precisione della velocità regolata.

Art. 100⁴³⁰ Tachigrafo

¹ Per permettere di controllare la durata del lavoro e del riposo o di accertare la dinamica di un incidente devono essere muniti:

- a. di un tachigrafo digitale i veicoli i cui conducenti sottostanno all'OLR 1⁴³¹;
- b. di un tachigrafo analogico o digitale i veicoli i cui conducenti sottostanno all'OLR 2⁴³²;
- c. di un apparecchio per la registrazione dei dati oppure di un tachigrafo analogico o digitale gli altri autoveicoli pesanti che non rientrano nel campo d'applicazione della lettera a o b aventi una velocità massima per costruzione superiore a 40 km/h, ad eccezione degli autoveicoli di lavoro, degli autoveicoli adibiti ad abitazione e delle automobili pesanti;
- d. di un apparecchio per la registrazione dei dati oppure di un tachigrafo analogico o digitale i furgoncini aventi più di 16 posti a sedere, oltre a quello del conducente, adibiti al trasporto professionale di scolari e i veicoli usati per corse professionali secondo l'articolo 4 capoverso 1 lettera c oppure capoverso 4 OLR 2.

² I tachigrafi digitali devono essere conformi al regolamento (UE) n. 165/2014 e all'allegato I C del regolamento di esecuzione (UE) n. 2016/799 (tachigrafo intelligente).

³ Per i veicoli di cui al capoverso 1 lettere b–d, i tachigrafi digitali possono essere conformi all'allegato I B del regolamento (CEE) n. 3821/85.

⁴ I tachigrafi analogici devono essere conformi all'allegato I del regolamento (UE) n. 165/2014 o all'allegato I del regolamento (CEE) n. 3821/85.

⁵ Sulle automobili usate per il trasporto professionale di persone (art. 3 OLR 2) e dotate di un tachimetro di cui all'articolo 55, il tachigrafo può trovarsi al di fuori del campo visivo del conducente.

⁶ Per l'indicazione della velocità in caso di tachigrafi è sufficiente un arco fino a 120 km/h. È fatto salvo l'articolo 55 capoverso 4.

⁴³⁰ Nuovo testo giusta il n. I dell'O del 21 nov. 2018, in vigore dal 1° feb. 2019 (RU 2019 253).

⁴³¹ RS 822.221

⁴³² RS 822.222

Art. 101⁴³³ Installazione, esame successivo e riparazione di tachigrafi

¹ I tachigrafi devono essere installati, sottoposti a esame successivo e riparati da un'officina che dispone di un'apposita autorizzazione. L'autorizzazione è rilasciata dall'AFD alle officine che garantiscono un'accurata esecuzione di tali lavori e che dispongono delle necessarie attrezzature, apparecchiature e software nonché di personale sufficientemente qualificato e istruito.

² Gli esami periodici di tachigrafi e quelli conseguenti a irregolarità, la sigillatura, l'affissione della targhetta di montaggio e la documentazione di interventi connessi a riparazioni del veicolo si fondano sugli articoli 22 e 23 del regolamento (UE) n. 165/2014 o sul regolamento di esecuzione (UE) n. 2017/548. La targhetta di montaggio deve riportare in aggiunta il chilometraggio dell'ultima calibrazione.

³ Se i lavori hanno compromesso la precisione delle registrazioni, i tachigrafi devono essere sottoposti a esame successivo.

⁴ Sono esentati dall'esame successivo del tachigrafo e dall'affissione della targhetta di montaggio gli apparecchi sostitutivi installati da officine autorizzate per al massimo 14 giorni nonché i tachigrafi di veicoli di riserva (art. 9 e 10 OAV⁴³⁴) nel traffico interno.

⁵ Dopo aver eseguito lavori sul veicolo, il detentore deve assicurarsi che i sigilli siano intatti.

⁶ Prima di effettuare lavori su tachigrafi digitali, l'officina deve scaricare tutti i dati dalla memoria dell'apparecchio e, su richiesta, metterli a disposizione dei servizi e delle persone aventi diritto. Inoltre, immediatamente dopo i lavori deve salvare i dati della calibrazione riprendendoli dalla carta dell'officina utilizzata.

⁷ L'officina deve conservare per tre anni i dati scaricati dal tachigrafo e i dati sulla calibrazione della carta dell'officina. I rapporti e i dischi di controllo devono essere conservati fino all'esame successivo. Decorsi tali termini, i dati vanno cancellati e i documenti distrutti.

Art. 102⁴³⁵ Apparecchio per la registrazione dei dati

¹ I veicoli provvisti di luci blu e di una tromba a due suoni alternati (art. 78 cpv. 3 e 82 cpv. 2) devono essere dotati di un apparecchio per la registrazione dei dati.⁴³⁶

² L'apparecchio per la registrazione dei dati deve indicare per lo meno durante gli ultimi 30 secondi prima di un evento (collisione, ecc.), o per lo meno sugli ultimi 250 m percorsi, i seguenti dati:

- a. velocità;
- b. stato della luce di fermata e degli indicatori di direzione lampeggianti;

⁴³³ Nuovo testo giusta il n. I dell'O del 21 nov. 2018, in vigore dal 1° feb. 2019 (RU 2019 253).

⁴³⁴ RS 741.31

⁴³⁵ Nuovo testo giusta il n. I dell'O del 28 mar. 2007, in vigore dal 1° lug. 2007 (RU 2007 2109).

⁴³⁶ Nuovo testo giusta il n. I dell'O del 2 mar. 2012, in vigore dal 1° mag. 2012 (RU 2012 1825).

- c. stato delle luci blu e della tromba a due suoni alternati;
- d. stato dei fari a luce anabbagliante.

³ La registrazione non può essere né cancellata né falsificata nel contenuto.

⁴ Costruzione, installazione, esame successivo e riparazione dell'apparecchio per la registrazione dei dati si fondano sulle indicazioni del costruttore dell'apparecchio. Durante l'esame d'immatricolazione o l'esame successivo di un veicolo trasformato che ora necessita di un apparecchio per la registrazione dei dati, all'autorità d'immatricolazione deve essere consegnata un'attestazione di installazione che menzioni almeno i dati relativi alla marca, al tipo e all'identificazione dell'apparecchio come anche alla ditta e alla data d'installazione.

Art. 102a⁴³⁷

Capitolo 3: Freni e dispositivo avanzato⁴³⁸

Art. 103

¹ Gli impianti di frenatura dei veicoli delle classi M e N devono essere conformi al regolamento (CE) n. 661/2009, al regolamento UNECE n. 13 o al regolamento UNECE n. 13-H.⁴³⁹

^{1bis} Gli autoveicoli pesanti delle classi M e N con più di quattro assi devono essere equipaggiati con dispositivi antibloccaggio automatici della categoria 1 di cui al regolamento UNECE n. 13.⁴⁴⁰

² Per i veicoli i cui documenti si riferiscono al veicolo con carrozzeria non ancora finita, la persona che completa il veicolo deve attestare che, in occasione della rifinitura del veicolo, sono state osservate le direttive di montaggio del costruttore del veicolo.

³ L'efficacia degli impianti di frenatura può essere controllata giusta l'allegato 7.⁴⁴¹

⁴ Agli impianti di frenatura di autoveicoli che non appartengono alle classi M o N o la cui velocità massima non supera 60 km/h si applicano le disposizioni degli articoli 126 a 130.⁴⁴²

⁴³⁷ Introdotto dal n. I dell'O del 21 ago. 2002 (RU **2002** 3218). Abrogato dal n. I dell'O del 28 mar. 2007, con effetto dal 1° lug. 2007 (RU **2007** 2109).

⁴³⁸ Nuovo testo giusta il n. I dell'O del 2 mar. 2012, in vigore dal 1° mag. 2012 (RU **2012** 1825).

⁴³⁹ Nuovo testo giusta il n. I dell'O del 16 nov. 2016, in vigore dal 15 gen. 2017 (RU **2016** 5133).

⁴⁴⁰ Introdotto dal n. I dell'O del 30 giu. 2004 (RU **2004** 3525). Nuovo testo giusta il n. I dell'O del 16 nov. 2016, in vigore dal 15 gen. 2017 (RU **2016** 5133).

⁴⁴¹ Nuovo testo giusta il n. I dell'O del 2 set. 1998, in vigore dal 1° ott. 1998 (RU **1998** 2352).

⁴⁴² Nuovo testo giusta il n. I dell'O del 21 ago. 2002, in vigore dal 1° gen. 2003 (RU **2002** 3218).

⁵ I veicoli delle classi M₁ e N₁ devono essere conformi al regolamento n. 78/2009/CE per quanto riguarda il sistema antibloccaggio e il dispositivo di assistenza alla frenata e al regolamento n. 661/2009/CE in relazione al sistema elettronico di controllo della stabilità e al sistema di controllo della pressione degli pneumatici, oppure offrire un livello di protezione equivalente. Fanno eccezione i veicoli che non rientrano nel campo d'applicazione dei regolamenti CE menzionati e i veicoli di un tipo di cui non vengono prodotte più di 100 unità all'anno.⁴⁴³

⁶ Il sistema antibloccaggio, il dispositivo avanzato di frenatura d'emergenza, il sistema d'avviso di deviazione dalla corsia e il sistema elettronico di controllo della stabilità dei veicoli delle classi M₂, M₃, N₂ e N₃ devono essere conformi al regolamento (CE) n. 661/2009.⁴⁴⁴

⁷ Non rientrano nel campo d'applicazione dei capoversi 5 e 6 i veicoli con una velocità massima per costruzione di 60 km/h.⁴⁴⁵

Capitolo 4: Carrozzeria, abitacolo

Art. 104⁴⁴⁶ Parafanghi

La carrozzeria o i parafanghi (art. 66 cpv. 2) dei veicoli della classe M₁ che avanzano in linea retta devono coprire l'intera larghezza del battistrada:

- a. sulla parte superiore fino a 30 gradi davanti e a 50 gradi dietro il centro della ruota; e
- b. posteriormente fino a 15,00 cm sopra il centro dell'asse.

Art. 104⁴⁴⁷ Superficie frontale e sistema di protezione frontale

¹ I veicoli della classe M₁ con un peso totale massimo di 2,50 t devono essere conformi, per quanto concerne la protezione degli occupanti in caso di urto frontale, al regolamento (CE) n. 661/2009 o al regolamento UNECE n. 94. Per i veicoli di un tipo di cui non vengono prodotte più di 100 unità all'anno, è sufficiente la conferma di un organo di controllo riconosciuto dall'USTRA secondo cui, sotto l'aspetto in questione, il veicolo corrisponde allo stato attuale della tecnica.⁴⁴⁸

² La superficie frontale dei veicoli delle classi M₁ e N₁ deve essere conforme, per quanto concerne la protezione dei pedoni, al regolamento n. 78/2009/CE, per quanto tali veicoli rientrino nel campo d'applicazione del regolamento. Per i veicoli di un

⁴⁴³ Introdotto dal n. I dell'O del 2 mar. 2012 (RU **2012** 1825). Nuovo testo giusta il n. I dell'O del 21 gen. 2015, in vigore dal 1° apr. 2015 (RU **2015** 465).

⁴⁴⁴ Introdotto dal n. I dell'O del 2 mar. 2012 (RU **2012** 1825). Nuovo testo giusta il n. I dell'O del 16 nov. 2016, in vigore dal 15 gen. 2017 (RU **2016** 5133).

⁴⁴⁵ Introdotto dal n. I dell'O del 2 mar. 2012, in vigore dal 1° mag. 2012 (RU **2012** 1825).

⁴⁴⁶ Nuovo testo giusta il n. I dell'O del 16 nov. 2016, in vigore dal 15 gen. 2017 (RU **2016** 5133).

⁴⁴⁷ Introdotto dal n. I dell'O del 28 mar. 2007, in vigore dal 1° lug. 2007 (RU **2007** 2109).

⁴⁴⁸ Nuovo testo giusta il n. I dell'O del 16 nov. 2016, in vigore dal 15 gen. 2017 (RU **2016** 5133).

tipo di cui non vengono prodotte più di 100 unità all'anno è sufficiente la conferma di un organo di controllo riconosciuto dall'USTRA secondo cui, sotto l'aspetto in questione, la superficie frontale del veicolo offre un livello di protezione equivalente.⁴⁴⁹

^{2bis} Per il montaggio di attrezzi frontali sono ammesse deroghe al capoverso 2 per:

- a. veicoli adibiti al servizio invernale e alla manutenzione delle strade che devono essere equipaggiati con attrezzi frontali;
- b. veicoli della polizia, del servizio doganale e del servizio antincendio;
- c. veicoli dei servizi di soccorso e della protezione civile;
- d. veicoli militari;
- e. altri veicoli rispetto a quelli delle lettere a-d, per i quali l'osservanza delle esigenze di cui al capoverso 2 non è possibile per motivi operativi o richiede interventi tecnici sproporzionati.⁴⁵⁰

^{2ter} Le deroghe di cui al capoverso 2^{bis} lettera e necessitano di un'autorizzazione dell'autorità d'immatricolazione.⁴⁵¹

³ I sistemi di protezione frontale dei veicoli della classe M₁ con un peso totale massimo di 3,50 t e dei veicoli della classe N₁ devono essere conformi al regolamento n. 78/2009/CE.⁴⁵²

⁴ I veicoli delle classi N₂ e N₃ devono essere muniti di dispositivi di protezione anteriore conformemente al regolamento (CE) n. 661/2009 o al regolamento UNECE n. 93.⁴⁵³

⁵ Il capoverso 4 non si applica a:

- a. carri con motore;
- b.⁴⁵⁴ veicoli fuoristrada (art. 12 cpv. 2);
- c. autoveicoli cui, nel singolo caso, l'autorità di immatricolazione ha concesso un'eccezione poiché l'applicazione di un dispositivo di protezione anteriore non è possibile per motivi tecnici e di uso.

Art. 104b⁴⁵⁵ Dispositivi di protezione laterale

¹ I veicoli della classe M₁ con un peso totale massimo di 3,50 t e i veicoli della classe N₁ devono essere conformi, per quanto concerne la protezione degli occupanti

⁴⁴⁹ Nuovo testo giusta il n. I dell'O del 2 mar. 2012, in vigore dal 1° mag. 2012 (RU **2012** 1825).

⁴⁵⁰ Introdotto dal n. I dell'O del 16 nov. 2016, in vigore dal 15 gen. 2017 (RU **2016** 5133).

⁴⁵¹ Introdotto dal n. I dell'O del 16 nov. 2016, in vigore dal 15 gen. 2017 (RU **2016** 5133).

⁴⁵² Nuovo testo giusta il n. I dell'O del 14 ott. 2009, in vigore dal 1° apr. 2010 (RU **2009** 5705).

⁴⁵³ Nuovo testo giusta il n. I dell'O del 16 nov. 2016, in vigore dal 15 gen. 2017 (RU **2016** 5133).

⁴⁵⁴ Nuovo testo giusta il n. I dell'O del 21 nov. 2018, in vigore dal 1° feb. 2019 (RU **2019** 253).

⁴⁵⁵ Introdotto dal n. I dell'O del 28 mar. 2007, in vigore dal 1° lug. 2007 (RU **2007** 2109).

in caso di urto laterale, al regolamento (CE) n. 661/2009 o al regolamento UNECE n. 95. Per i veicoli di un tipo di cui non vengono prodotte più di 100 unità all'anno, è sufficiente la conferma di un organo di controllo riconosciuto dall'USTRAS secondo cui, sotto l'aspetto in questione, il veicolo corrisponde allo stato attuale della tecnica.⁴⁵⁶

² Gli autocarri delle classi N₂ e N₃ devono essere muniti di una protezione laterale conformemente al regolamento (CE) n. 661/2009 o al regolamento UNECE n. 73.⁴⁵⁷

³ Il capoverso 2 non si applica:

- a. agli autoveicoli cui, nel singolo caso, l'autorità di immatricolazione ha concesso un'eccezione poiché l'applicazione di protezioni laterali non è possibile per motivi tecnici e di uso;
- b. ai veicoli militari.

Art. 104⁴⁵⁸ Protezione posteriore

¹ I veicoli delle classi M e N devono essere provvisti di una protezione posteriore conformemente al regolamento (CE) n. 661/2009 o al regolamento UNECE n. 58.⁴⁵⁹

² Il capoverso 1 non si applica a:

- a. carri con motore;
- b. trattori a sella;
- c. autoveicoli cui, nel singolo caso, l'autorità di immatricolazione ha concesso un'eccezione poiché l'applicazione di una protezione posteriore non è possibile per motivi tecnici e di uso;
- d. veicoli militari.

Art. 105 Parabrezza, abitacolo

¹ Gli autoveicoli devono essere muniti di un parabrezza.

² Il parabrezza di autoveicoli leggeri deve essere di vetro composto omologato (vetro di sicurezza a più strati). Il parabrezza dei veicoli della polizia e del servizio doganale adibiti al servizio d'ordine può essere di un materiale diverso se è garantita una protezione equivalente dei passeggeri e degli altri utenti della strada.⁴⁶⁰

³ ...⁴⁶¹

⁴⁵⁶ Nuovo testo giusta il n. I dell'O del 16 nov. 2016, in vigore dal 15 gen. 2017 (RU **2016** 5133).

⁴⁵⁷ Nuovo testo giusta il n. I dell'O del 16 nov. 2016, in vigore dal 15 gen. 2017 (RU **2016** 5133).

⁴⁵⁸ Introdotto dal n. I dell'O del 28 mar. 2007, in vigore dal 1° lug. 2007 (RU **2007** 2109).

⁴⁵⁹ Nuovo testo giusta il n. I dell'O del 16 nov. 2016, in vigore dal 15 gen. 2017 (RU **2016** 5133).

⁴⁶⁰ Nuovo testo giusta il n. I dell'O del 2 mar. 2012, in vigore dal 1° mag. 2012 (RU **2012** 1825).

⁴⁶¹ Abrogato dal n. I dell'O del 21 nov. 2018, con effetto dal 1° feb. 2019 (RU **2019** 253).

⁴ I posti a sedere degli autocarri devono essere completamente separati dallo spazio di carico. In deroga a tale disposizione, sono ammessi posti a sedere e per il trasporto di merci nel medesimo vano se la superficie di carico è provvista di dispositivi di fissaggio destinati a proteggere i passeggeri dallo spostamento del carico.⁴⁶²

⁵ La cabina del conducente degli autocarri e lo spazio riservato ai passeggeri sugli autoveicoli adibiti al trasporto professionale di persone devono essere protetti contro le intemperie e poter essere aerati e riscaldati. I compartimenti riservati ai passeggeri e le cabine del conducente con una sola porta devono essere dotati di un'uscita di sicurezza giusta l'articolo 123 capoverso 3. Eccettuati sono i veicoli equipaggiati appositamente per il trasporto di detenuti.⁴⁶³

Art. 106⁴⁶⁴ Cinture di sicurezza, sedili per fanciulli, poggiatesta⁴⁶⁵

¹ L'obbligo d'equipaggiamento e le esigenze riguardo alle cinture di sicurezza di veicoli delle classi M e N si fondano sul regolamento (CE) n. 661/2009 o sul regolamento UNECE n. 16. Ai veicoli della classe M₁ adibiti a uno scopo speciale si applicano le disposizioni dell'allegato XI della direttiva 2007/46/CE.⁴⁶⁶

² Nei veicoli delle classi M e N, i sedili disposti trasversalmente rispetto alla direzione di marcia devono essere dotati di cinture addominali. Sono eccettuati i veicoli impiegati esclusivamente per le corse regionali, soggette a orario, di imprese di trasporto in concessione o per corse in sostituzione di treni. I sedili disposti con un'inclinazione fino a 45 gradi rispetto all'asse longitudinale sono considerati alla stregua di sedili disposti nella direzione di marcia o in direzione opposta ad essa, gli altri sono considerati alla stregua di sedili disposti trasversalmente.⁴⁶⁷

³ I sedili per fanciulli installati sui veicoli delle classi M e N devono offrire un livello di protezione almeno equivalente a quello dei sistemi di ritenuta per fanciulli conformi al regolamento UNECE n. 44/03 per la fascia di età interessata o al regolamento UNECE n. 129.⁴⁶⁸

⁴ I veicoli delle classi M₁ e N₁ nonché i furgoncini devono essere provvisti di poggiatesta sui sedili anteriori esterni.⁴⁶⁹

⁵ Gli autoveicoli di lavoro aventi una velocità massima per costruzione di oltre 40 km/h nonché i trattori e i carri con motore dotati di struttura protettiva certificata

⁴⁶² Nuovo testo giusta il n. I dell'O del 16 nov. 2016, in vigore dal 15 gen. 2017 (RU **2016** 5133).

⁴⁶³ Nuovo testo giusta il n. I dell'O del 10 giu. 2005, in vigore dal 1° ott. 2005 (RU **2005** 4111).

⁴⁶⁴ Nuovo testo giusta il n. I dell'O del 2 set. 1998, in vigore dal 1° ott. 1998 (RU **1998** 2352).

⁴⁶⁵ Nuovo testo giusta il n. I dell'O del 2 mar. 2012, in vigore dal 1° mag. 2012 (RU **2012** 1825).

⁴⁶⁶ Nuovo testo giusta il n. I dell'O del 16 nov. 2016, in vigore dal 15 gen. 2017 (RU **2016** 5133).

⁴⁶⁷ Nuovo testo giusta il n. I dell'O del 14 ott. 2009, in vigore dal 1° apr. 2010 (RU **2009** 5705).

⁴⁶⁸ Introdotto dal n. I dell'O del 17 ago. 2005 (RU **2005** 4515). Nuovo testo giusta il n. I dell'O del 16 nov. 2016, in vigore dal 15 gen. 2017 (RU **2016** 5133).

⁴⁶⁹ Introdotto dal n. I dell'O del 17 ago. 2005 (RU **2005** 4515). Nuovo testo giusta il n. I dell'O del 16 nov. 2016, in vigore dal 15 gen. 2017 (RU **2016** 5133).

contro il ribaltamento devono disporre di cinture di sicurezza conformi al regolamento (UE) n. 167/2013 e al regolamento delegato (UE) n. 1322/2014 o al regolamento UNECE n. 16.⁴⁷⁰

Art. 107 Posti a sedere e posti in piedi

¹ Tutti i sedili devono essere fissati solidamente e avere uno schienale e un appoggio per i piedi. I sedili singoli posti trasversalmente rispetto all'asse longitudinale del veicolo devono essere muniti di appoggi laterali o di separazioni. I sedili longitudinali devono essere muniti di una separazione a ogni estremità. Fanno eccezione i sedili singoli e quelli longitudinali posti trasversalmente rispetto all'asse longitudinale del veicolo e muniti di cinture di sicurezza. Il sedile del conducente o i dispositivi di comando principali devono essere regolabili in senso longitudinale e permettere di guidare con il minore affaticamento possibile.⁴⁷¹

^{1bis} I sedili posti trasversalmente rispetto all'asse longitudinale del veicolo non sono ammessi nei veicoli delle classi M₁ e N₁, come anche M₂ e M₃ che non dispongono di posti in piedi autorizzati. Fanno eccezione i veicoli militari, della protezione civile, del servizio antincendio, della polizia, delle dogane e del servizio sanitario come anche i veicoli della classe M₃ con un peso totale superiore a 10,00 t nel cui vano posteriore i sedili disposti trasversalmente rispetto all'asse longitudinale sono raggruppati in modo da formare uno spazio integrato comprendente fino a 10 sedili.⁴⁷²

² I posti in piedi sono ammessi soltanto sugli autobus e sui furgoncini impiegati per corse regionali, soggette a orario, di imprese di trasporto in concessione o per corse in sostituzione di treni come pure sugli autoveicoli in cui il personale che esegue o sorveglia il carico deve restare in piedi. Nel traffico locale, l'autorità di immatricolazione può all'occorrenza permettere che vi siano posti in piedi anche in altri casi. Per i posti in piedi devono esservi dispositivi di appoggio sufficienti. Le piattaforme esterne devono essere munite di materiale antisdrucciolevole.⁴⁷³

³ Per determinare il numero di posti degli autoveicoli si applica l'allegato 9 numeri 1-3.⁴⁷⁴

Art. 108 Disposizione dei pedali

Il pedale della frizione deve essere a sinistra di quello del freno e il pedale del freno a sinistra dell'acceleratore, salvo sui trattori, autoveicoli di lavoro e veicoli cingolati. I pedali devono essere separati da uno spazio sufficiente e, salvo l'acceleratore, essere muniti di rivestimento antisdrucciolevole.

⁴⁷⁰ Introdotta dal n. I dell'O del 16 nov. 2016 (RU **2016** 5133). Nuovo testo giusta il n. I dell'O del 21 nov. 2018, in vigore dal 1° feb. 2019 (RU **2019** 253).

⁴⁷¹ Nuovo testo giusta il n. I dell'O del 2 mar. 2012, in vigore dal 1° mag. 2012 (RU **2012** 1825).

⁴⁷² Introdotta dal n. I dell'O del 28 mar. 2007, in vigore dal 1° lug. 2007 (RU **2007** 2109).

⁴⁷³ Nuovo testo giusta il n. I dell'O del 14 ott. 2009, in vigore dal 1° apr. 2010 (RU **2009** 5705).

⁴⁷⁴ Nuovo testo giusta il n. I dell'O del 16 nov. 2016, in vigore dal 15 gen. 2017 (RU **2016** 5133).

Capitolo 5: Illuminazione

Art. 109 Dispositivi d'illuminazione obbligatori

¹ Devono essere fissati stabilmente i seguenti dispositivi di illuminazione e catarifrangenti:

- a. davanti: due fari di profondità, due fari a luce anabagliante e due fari di posizione;
- b. dietro: due luci di coda, due catarifrangenti, due luci di fermata e una luce per illuminare la targa.

^{1bis} I veicoli delle classi M e N devono essere dotati di due luci di circolazione diurna (art. 76 cpv. 5).⁴⁷⁵

² I veicoli lunghi più di 8,00 m devono essere muniti di almeno un catarifrangente visibile lateralmente, fissato stabilmente su ogni lato del veicolo in modo adeguato.

³ Gli autoveicoli sprovvisti di batterie devono essere muniti davanti di due catarifrangenti.

⁴ Gli autoveicoli la cui larghezza supera 2,10 m devono essere muniti di due luci di ingombro visibili anteriormente e posteriormente.⁴⁷⁶

⁵ Le piattaforme elevatrici che, in posizione di lavoro, sporgono di oltre 0,75 m dal contorno del veicolo devono essere provviste, nel punto più esterno possibile, di almeno due dispositivi di avvertimento a luce lampeggiante (art. 78 cpv. 2).⁴⁷⁷

⁶ Gli attrezzi accessori montati temporaneamente che sporgono anteriormente per più di 4,00 m dal centro del dispositivo di guida devono essere dotati di almeno una luce di pericolo gialla visibile da davanti e di lato.⁴⁷⁸

Art. 110 Dispositivi d'illuminazione facoltativi

¹ Sono ammessi i seguenti dispositivi d'illuminazione supplementari:⁴⁷⁹

- a.⁴⁸⁰ davanti: due fari di profondità, due fari fendinebbia, due luci di circolazione diurna nei veicoli nei quali questi dispositivi non sono prescritti, due fari di svolta, due fari d'ingombro e due catarifrangenti non triangolari; se vi sono quattro fari di profondità ribaltabili: due fari di profondità o a luce anabagliante supplementari esclusivamente per i segnali del lampeggiatore;

⁴⁷⁵ Introdotto dal n. I dell'O del 2 mar. 2012, in vigore dal 1° mag. 2012 (RU **2012** 1825).

⁴⁷⁶ Nuovo testo giusta il n. I dell'O del 14 ott. 2009, in vigore dal 1° apr. 2010 (RU **2009** 5705).

⁴⁷⁷ Introdotto dal n. I dell'O del 2 mar. 2012, in vigore dal 1° mag. 2012 (RU **2012** 1825).

⁴⁷⁸ Introdotto dal n. I dell'O del 21 nov. 2018, in vigore dal 1° feb. 2019 (RU **2019** 253).

⁴⁷⁹ Nuovo testo giusta il n. I dell'O del 6 set. 2000, in vigore dal 15 ott. 2000 (RU **2000** 2433).

⁴⁸⁰ Nuovo testo giusta il n. I dell'O del 2 mar. 2012, in vigore dal 1° mag. 2012 (RU **2012** 1825).

b.⁴⁸¹ dietro:

1. due luci d'ingombro,
2. una o due luci di retromarcia,
3. uno o due fari fendinebbia di coda
4. una luce supplementare di fermata (art. 75 cpv. 4) o due luci supplementari di fermata disposte in alto (non si applica l'allegato 10 n. 322),
5. due indicatori di direzione lampeggianti supplementari disposti in alto (non si applica l'allegato 10 n. 21 e 322);
6. due luci supplementari di coda disposte in alto, se non sono disponibili luci di ingombro corrispondenti (non si applica l'allegato 10 n. 21 e 322);

c.⁴⁸² catarifrangenti visibili lateralmente come anche luci di ingombro laterali; queste possono lampeggiare insieme con gli indicatori di direzione lampeggianti per i veicoli lunghi fino a 6 m, se corrispondono allo schema V del numero 51 dell'allegato 10;

- d. un dispositivo di segnalazione ottica (lampeggiatore);
- e. un'illuminazione interna per lo spazio riservato ai passeggeri e al carico, che non disturbi gli altri utenti della strada;
- f. luci di avvertimento che si accendono sulle portiere quando si aprono e proiettano luce verso il dietro;
- g. luci di avvertimento lampeggianti per l'identificazione del veicolo;
- h.⁴⁸³ luci di avvertimento lampeggianti per l'identificazione di piattaforme elevatrici, sponde posteriori ribaltate verso il basso e porte posteriori aperte (art. 78 cpv. 2) come anche luci di avvertimento lampeggianti su dispositivi di sostegno e dispositivi analoghi che, in posizione di lavoro, sporgono dal contorno del veicolo;
- i.⁴⁸⁴ luci di lavoro sui veicoli d'intervento del servizio antincendio, della polizia, del servizio doganale e di quello sanitario, sui carri attrezzi e sui veicoli con cui sono effettuati lavori che richiedono tali luci;
- j.⁴⁸⁵ luci bianche non abbaglianti che, a portiere aperte, illuminano la zona d'entrata.

² Per alcune categorie di autoveicoli sono inoltre ammessi:

- a. sugli autoveicoli la cui lunghezza non supera 6,00 m e la larghezza 2,00 m: luci di posteggio su entrambi i lati;

⁴⁸¹ Nuovo testo giusta il n. I dell'O del 6 set. 2000, in vigore dal 15 ott. 2000 (RU **2000** 2433).

⁴⁸² Nuovo testo giusta il n. I dell'O del 6 set. 2000, in vigore dal 15 ott. 2000 (RU **2000** 2433).

⁴⁸³ Nuovo testo giusta il n. I dell'O del 2 mar. 2012, in vigore dal 1° mag. 2012 (RU **2012** 1825).

⁴⁸⁴ Nuovo testo giusta il n. I dell'O del 21 nov. 2018, in vigore dal 1° feb. 2019 (RU **2019** 253).

⁴⁸⁵ Introdotta dal n. I dell'O del 28 mar. 2007, in vigore dal 1° lug. 2007 (RU **2007** 2109).

- b.⁴⁸⁶ sui tassi: un contrassegno luminoso non abbagliante come anche piccole luci per controllare il tassametro dall'esterno;
- c.⁴⁸⁷ sui veicoli nel servizio di linea: cartelli illuminati indicanti il percorso e il luogo di destinazione;
- d.⁴⁸⁸ sui veicoli dei medici nei casi urgenti (art. 24c lett. c OAC⁴⁸⁹): il contrassegno «medico/urgenza» o «medico/servizio d'urgenza» (art. 78 cpv. 4);
- e.⁴⁹⁰ i veicoli soggetti alla tassa sul traffico pesante commisurata alle prestazioni: piccole luci arancioni non abbaglianti né lampeggianti per il controllo dell'apparecchio di rilevazione dall'esterno;
- f.⁴⁹¹ sui veicoli delle classi M₂, M₃, N₁, N₂ e N₃ di lunghezza superiore a 6 m: oltre alle luci di retromarcia una o due luci di retromarcia rivolte verso dietro o trasversalmente con un angolo massimo di 15 gradi; queste devono poter essere accese soltanto se almeno la luce di posizione è accesa;
- g.⁴⁹² sui veicoli della classe N₃ due fari di profondità supplementari, nella misura in cui soltanto quattro di essi possono accendersi contemporaneamente.

³ Con il permesso dell'autorità d'immatricolazione, iscritto nella licenza di circolazione, sono inoltre ammessi:

- a.⁴⁹³ sui veicoli del servizio antincendio, della polizia, del servizio sanitario e del servizio doganale:
 1. luci blu lampeggianti rotanti,
 2. due luci blu lampeggianti orientate in avanti, posizionate sulla parte anteriore,
 3. due luci blu lampeggianti orientate in avanti, collocate sugli specchi retrovisori esterni,
 4. due luci blu lampeggianti orientate lateralmente, posizionate il più avanti possibile,
 5. luci orientabili,
 6. luci di avvertimento gialle montate sul tetto, visibili dal davanti e da dietro che si accendano e spengano simultaneamente mediante un interruttore separato (art. 78 cpv. 1);

⁴⁸⁶ Nuovo testo giusta il n. 3 dell'all. dell'O del 25 mar. 1998, in vigore dal 1° mag. 1998 (RU **1998** 1188).

⁴⁸⁷ Nuovo testo giusta il n. I dell'O del 14 ott. 2009, in vigore dal 1° apr. 2010 (RU **2009** 5705).

⁴⁸⁸ Nuovo testo giusta il n. I dell'O del 2 mar. 2012, in vigore dal 1° mag. 2012 (RU **2012** 1825).

⁴⁸⁹ RS **741.51**

⁴⁹⁰ Introdotto dal n. I dell'O del 6 mar. 2000, in vigore dal 1° apr. 2000 (RU **2000** 1034).

⁴⁹¹ Introdotta dal n. I dell'O del 6 set. 2000 (RU **2000** 2433). Nuovo testo giusta il n. I dell'O del 14 ott. 2009, in vigore dal 1° apr. 2010 (RU **2009** 5705).

⁴⁹² Introdotta dal n. I dell'O del 10 giu. 2005, in vigore dal 1° ott. 2005 (RU **2005** 4111).

⁴⁹³ Nuovo testo giusta il n. I dell'O del 16 nov. 2016, in vigore dal 15 gen. 2017 (RU **2016** 5133).

- b.⁴⁹⁴ sui veicoli che costituiscono un pericolo particolare, difficilmente riconoscibili per gli altri utenti della strada, e sui veicoli che li accompagnano come anche sui veicoli previsti ed equipaggiati per il trasporto temporaneo di attrezzi accessori di larghezza superiore a 3,00 m: luci gialle di pericolo;
- c.⁴⁹⁵ sui veicoli della polizia e del servizio doganale: davanti o dietro un'iscrizione illuminata, come «Colonna», «Incidente», «Stop-Polizia», «Stop-Guardia di confine», in scrittura normale o a specchio; le iscrizioni non devono abbagliare; l'allegato 10 numero 1 non è applicabile;
- d. sui veicoli per la preparazione delle piste di neve: luci orientabili che devono rispondere alle esigenze tecniche stabilite per i fari di profondità;
- e.⁴⁹⁶ sui veicoli della polizia, del servizio doganale, del servizio antincendio e del servizio sanitario nonché sui veicoli periodicamente impiegati per la manutenzione delle strade o come veicoli d'accompagnamento di veicoli e trasporti speciali: pannelli a messaggio variabile illuminati o luminescenti.
- ⁴ È vietato qualsiasi altro dispositivo d'illuminazione applicato fuori del veicolo o diretto verso l'esterno, in particolare le luci orientabili e i fari a lunga portata.

Art. 111⁴⁹⁷ Indicatori di direzione lampeggianti e dispositivi di avvertimento a luce lampeggiante

Gli autoveicoli devono essere muniti di indicatori di direzione lampeggianti. I veicoli delle classi M e N devono inoltre disporre di dispositivi di avvertimento a luce lampeggiante (art. 78 cpv. 1).

Capitolo 6: Altre esigenze e equipaggiamento suppletivo

Art. 112 Specchi e altri dispositivi per la visione indiretta⁴⁹⁸

¹ Gli autoveicoli devono essere muniti esternamente, a destra e a sinistra, di uno specchio retrovisore che permetta al conducente di vedere facilmente la carreggiata lateralmente lungo la carrozzeria e a tergo su una distanza di 100 m al minimo.

² Sui veicoli delle classi M₁ e N₁ muniti di un lunotto posteriore di grandezza sufficiente che non possono trainare rimorchi, uno specchio retrovisore interno può sostituire quello esterno destro.⁴⁹⁹

⁴⁹⁴ Nuovo testo giusta il n. I dell'O del 21 ago. 2002, in vigore dal 1° gen. 2003 (RU 2002 3218).

⁴⁹⁵ Nuovo testo giusta il n. I dell'O del 16 nov. 2016, in vigore dal 15 gen. 2017 (RU 2016 5133).

⁴⁹⁶ Introdotta dal n. I dell'O del 16 nov. 2016, in vigore dal 15 gen. 2017 (RU 2016 5133).

⁴⁹⁷ Nuovo testo giusta il n. I dell'O del 16 nov. 2016, in vigore dal 15 gen. 2017 (RU 2016 5133).

⁴⁹⁸ Nuovo testo giusta il n. I dell'O del 16 nov. 2016, in vigore dal 15 gen. 2017 (RU 2016 5133).

⁴⁹⁹ Nuovo testo giusta il n. I dell'O del 14 ott. 2009, in vigore dal 1° apr. 2010 (RU 2009 5705).

³ Gli specchi retrovisori devono essere fissati in modo da vibrare il meno possibile e riflettere un'immagine non deformata. La superficie dello specchio deve essere di almeno 70 cm² per gli autoveicoli leggeri; per quelli pesanti deve essere di almeno 150 cm², se è convessa, di almeno 300 cm² se è piana. Il raggio di curvatura degli specchi convessi non deve essere inferiore a 0,80 m.

⁴ I veicoli delle classi N₂ e N₃ devono essere muniti, oltre che degli specchi retrovisori prescritti secondo il capoverso 1, degli specchi seguenti:

- a. di uno specchio anteriore; fanno eccezione i veicoli della classe N₂ con un peso totale fino a 7,50 t;
- b. su entrambi i lati di uno specchio esterno grandangolare; e
- c. sul lato opposto al volante, di uno specchio d'accostamento. I veicoli della classe N₂ con un peso totale fino a 7,50 t necessitano di uno specchio d'accostamento soltanto quando questo può essere ancorato a un'altezza di almeno 2 m dal suolo.⁵⁰⁰

^{4bis} Le esigenze concernenti gli specchi di cui al capoverso 4 e la loro installazione si fondano sul regolamento (CE) n. 661/2009 o sul regolamento UNECE n. 46.⁵⁰¹

^{4ter} In sostituzione degli specchi di cui ai capoversi 1-4 sono ammessi altri dispositivi che permettono al conducente di avere il medesimo campo visivo, purché conformi al regolamento UNECE n. 46.⁵⁰²

⁵ Gli autoveicoli che hanno parti degli stessi, attrezzature di lavoro o attrezzi accessori che sporgono anteriormente di oltre 3,00 m ma non più di 4,00 m dal centro del dispositivo di guida devono essere muniti di specchi retrovisori laterali. Fanno eccezione i veicoli equipaggiati per lo sgombero della neve. Gli specchi retrovisori laterali devono essere specchi grandangolari e, se di forma rettangolare od ovale, disposti orizzontalmente. Devono avere una superficie riflettente convessa di 500 cm² ciascuno. Vanno posti il più lontano possibile anteriormente e possono essere arretrati di al massimo 2,50 m rispetto all'estremità anteriore. In sostituzione degli specchi retrovisori laterali può essere utilizzato un sistema a telecamera e monitor omologato di cui al capoverso 6.⁵⁰³

⁶ Gli autoveicoli aventi attrezzi accessori montati temporaneamente che sporgono anteriormente per più di 4,00 m dal centro del dispositivo di guida (art. 164 cpv. 1) devono essere muniti di un sistema a telecamera e monitor omologato. Fanno eccezione i veicoli equipaggiati per lo sgombero della neve. Le telecamere di visione laterale di tale sistema vanno poste il più lontano possibile anteriormente e possono essere arretrate di al massimo 2,50 m rispetto all'estremità anteriore dell'attrezzo accessorio. Le esigenze per i sistemi a telecamera e monitor si fondano sull'allegato 13.⁵⁰⁴

⁵⁰⁰ Introdotto dal n. I dell'O del 2 set. 1998 (RU 1998 2352). Nuovo testo giusta il n. I dell'O del 14 ott. 2009, in vigore dal 1° apr. 2010 (RU 2009 5705).

⁵⁰¹ Introdotto dal n. I dell'O del 14 ott. 2009 (RU 2009 5705). Nuovo testo giusta il n. I dell'O del 16 nov. 2016, in vigore dal 15 gen. 2017 (RU 2016 5133).

⁵⁰² Introdotto dal n. I dell'O del 16 nov. 2016, in vigore dal 15 gen. 2017 (RU 2016 5133).

⁵⁰³ Introdotto dal n. I dell'O del 16 gen. 2008 (RU 2008 355). Nuovo testo giusta il n. I dell'O del 21 nov. 2018, in vigore dal 1° mag. 2019 (RU 2019 253).

⁵⁰⁴ Introdotto dal n. I dell'O del 21 nov. 2018, in vigore dal 1° mag. 2019 (RU 2019 253).

Art. 113⁵⁰⁵**Art. 114**⁵⁰⁶ Cuneo, estintore

¹ Gli autoveicoli pesanti devono essere muniti di almeno un cuneo facilmente accessibile (art. 90 cpv. 3).

² Gli autoveicoli di trasporto pesanti devono essere equipaggiati con uno o più estintori idonei all'uso sui veicoli, facilmente accessibili e conformi all'attuale stato della tecnica, come descritto in particolare nella norma EN 3. Gli estintori devono avere un contenuto totale minimo di 6,00 kg.⁵⁰⁷

³ Le esigenze per il controllo e il mantenimento in assetto degli estintori prescritti secondo la presente ordinanza o la SDR si fondano sulle indicazioni del costruttore dell'apparecchio. Il servizio di manutenzione deve essere svolto almeno ogni tre anni; il termine (mese/anno) per il successivo servizio di manutenzione deve essere indicato sull'estintore. Sono salve le ulteriori disposizioni della SDR.⁵⁰⁸

Art. 115⁵⁰⁹ Dispositivo antifurto

Le automobili devono essere munite, oltre che di serratura delle porte e dell'interruttore d'accensione, di un dispositivo antifurto efficace e non pericoloso durante la marcia (ad es. serratura del volante o della scatola del cambio o della leva del cambio); nelle automobili con carrozzeria aperta le serrature delle portiere possono mancare. Gli altri autoveicoli devono essere muniti di un dispositivo di protezione efficace contro qualsiasi impiego non autorizzato.

Art. 116 Impianti d'allarme in caso di aggressioni

Gli autoveicoli adibiti al trasporto professionale di persone e i veicoli adibiti al trasporto di denaro e oggetti di valore possono essere muniti, con il permesso dell'autorità d'immatricolazione iscritto nella licenza di circolazione, di un dispositivo d'allarme a due suoni, uno di tono basso continuo e l'altro di tono più alto e interrotto.⁵¹⁰ L'intensità sonora, le frequenze come anche le condizioni di misurazione si fondano sull'allegato 11.

⁵⁰⁵ Abrogato dal n. I dell'O del 10 giu. 2005, con effetto dal 1° ott. 2005 (RU **2005** 4111).

⁵⁰⁶ Nuovo testo giusta il n. I dell'O del 21 ago. 2002, in vigore dal 1° gen. 2003 (RU **2002** 3218).

⁵⁰⁷ Nuovo testo giusta il n. I dell'O del 21 nov. 2018, in vigore dal 1° feb. 2019 (RU **2019** 253).

⁵⁰⁸ Introdotto dal n. I dell'O del 28 mar. 2007 (RU **2007** 2109). Nuovo testo giusta il n. I dell'O del 14 ott. 2009, in vigore dal 1° apr. 2010 (RU **2009** 5705).

⁵⁰⁹ Nuovo testo giusta il n. I dell'O del 10 giu. 2005, in vigore dal 1° ott. 2005 (RU **2005** 4111).

⁵¹⁰ Nuovo testo giusta il n. 3 dell'all. dell'O del 25 mar. 1998, in vigore dal 1° mag. 1998 (RU **1998** 1188).

Art. 116a⁵¹¹ Riciclabilità

I veicoli delle classi M₁ e N₁ devono soddisfare, per quanto concerne la riciclabilità, la direttiva 2005/64/CE. Fanno eccezione i veicoli di un tipo con un'omologazione CE per veicoli in piccole serie o di un tipo di cui non vengono prodotte più di 100 unità all'anno.

Capitolo 7:**Disposizioni speciali concernenti i singoli generi di autoveicoli****Sezione 1: Autoveicoli con velocità massima limitata****Art. 117** Criteri per la limitazione della velocità massima, contrassegno

¹ Se necessario, la velocità massima può essere limitata qualora lo esigano peculiarità tecniche, segnatamente dispositivi di guida non usuali o possibilità di frenatura insufficienti o mancanza di sospensioni.

² Gli autoveicoli che per costruzione, per legge o per un limite imposto dall'autorità o dal Consiglio federale (art. 5 cpv. 1 lett. b ONC⁵¹²) hanno una velocità massima inferiore a 80 km/h devono portare posteriormente un contrassegno ben visibile che indichi la velocità massima con il numero corrispondente, conformemente all'allegato 4. La velocità massima deve essere iscritta nella licenza di circolazione.⁵¹³

Art. 118 Autoveicoli con velocità massima di 45 km/h

Le eccezioni seguenti si applicano agli autoveicoli la cui velocità massima non può superare 45 km/h:

- a. non è richiesta una prestazione minima del motore (art. 97 cpv. 2);
- b.⁵¹⁴ sono ammessi pneumatici di genere diverso (pneumatici con carcassa radiale, pneumatici con carcassa diagonale) per il medesimo veicolo (art. 58 cpv. 3). La marca d'approvazione o il marchio di controllo non sono necessari (art. 58 cpv. 7);
- c.⁵¹⁵ non è necessario che il freno di servizio sia a doppio circuito. Il freno di servizio deve agire su tutte le ruote, tuttavia può essere disposto su un asse posto prima del differenziale. Non occorre il rallentatore (art. 103).
- d. non sono necessari il parabrezza e la cabina per il conducente (art. 105);

⁵¹¹ Introdotto dal n. I dell'O del 28 mar. 2007 (RU 2007 2109). Nuovo testo giusta il n. I dell'O del 14 ott. 2009, in vigore dal 1° apr. 2010 (RU 2009 5705).

⁵¹² RS 741.11

⁵¹³ Nuovo testo giusta il n. I dell'O del 21 nov. 2018, in vigore dal 1° feb. 2019 (RU 2019 253).

⁵¹⁴ Nuovo testo giusta il n. I dell'O del 10 giu. 2005, in vigore dal 1° ott. 2005 (RU 2005 4111).

⁵¹⁵ Nuovo testo giusta il n. I dell'O del 2 set. 1998, in vigore dal 1° ott. 1998 (RU 1998 2352).

- e. non è applicabile la disposizione concernente le cerniere delle porte (art. 71 cpv. 2);
- f. non sono necessari i fari di profondità (art. 109 cpv. 1 lett. a);
- g.⁵¹⁶ non è necessario il dispositivo lavacrystallo (art. 81 cpv. 1);
- h.⁵¹⁷ ...
- i.⁵¹⁸ non sono necessari gli estintori (art. 114, cpv. 2).

Art. 118a⁵¹⁹ Trattori agricoli e forestali con velocità massima fino a 40 km/h⁵²⁰

¹ Ai trattori agricoli e forestali la cui velocità massima per costruzione non supera 40 km/h si applicano, oltre alle agevolazioni dell'articolo 118, anche quelle dell'articolo 119 lettere a, d ed e.⁵²¹

² Non si applicano le disposizioni sulla distanza dal bordo laterale dei fari a luce anabbagliante e dei fari fendinebbia come anche sullo spazio tra i fari a luce anabbagliante (allegato 10, n. 21 e 23).

³ ...⁵²²

Art. 119 Autoveicoli con velocità massima di 30 km/h

Oltre alle agevolazioni di cui all'articolo 118, agli autoveicoli la cui velocità massima non può superare 30 km/h si applicano anche le seguenti eccezioni:⁵²³

- a.⁵²⁴ il peso d'aderenza può essere inferiore al 25 per cento del peso effettivo (art. 39 cpv. 3);
- b. non è necessario che il motore possa essere avviato dal sedile del conducente (art. 97 cpv. 1);
- c.⁵²⁵ non è necessario il tachimetro (art. 55);
- d. non è necessario che gli pneumatici abbiano un profilo (art. 58 cpv. 4);

⁵¹⁶ Nuovo testo giusta il n. I dell'O del 10 giu. 2005, in vigore dal 1° ott. 2005 (RU **2005** 4111).

⁵¹⁷ Abrogata dal n. I dell'O del 2 mar. 2012, con effetto dal 1° mag. 2012 (RU **2012** 1825).

⁵¹⁸ Introdotta dal n. I dell'O del 21 ago. 2002, in vigore dal 1° gen. 2003 (RU **2002** 3218).

⁵¹⁹ Introdotta dal n. I dell'O del 2 set. 1998, in vigore dal 1° ott. 1998 (RU **1998** 2352).

⁵²⁰ Nuovo testo giusta il n. I dell'O del 21 nov. 2018, in vigore dal 1° feb. 2019 (RU **2019** 253).

⁵²¹ Nuovo testo giusta il n. I dell'O del 21 nov. 2018, in vigore dal 1° mag. 2019 (RU **2019** 253).

⁵²² Abrogata dal n. I dell'O del 16 nov. 2016, con effetto dal 15 gen. 2017 (RU **2016** 5133).

⁵²³ Nuovo testo giusta il n. I dell'O del 6 set. 2000, in vigore dal 15 ott. 2000 (RU **2000** 2433).

⁵²⁴ Nuovo testo giusta il n. I dell'O del 2 set. 1998, in vigore dal 1° ott. 1998 (RU **1998** 2352).

⁵²⁵ Nuovo testo giusta il n. I dell'O del 2 mar. 2012, in vigore dal 1° mag. 2012 (RU **2012** 1825).

- e. non è necessario che gli pneumatici chiodati siano montati su tutte le ruote del veicolo (art. 61 cpv. 2);
- f.⁵²⁶ il freno di servizio deve agire sulle ruote di un solo asse. Può essere disposto su un asse posto prima dei differenziali se due assi sono frenati. Il freno ausiliario non deve essere graduabile e può adoperare tutti gli elementi meccanici di trasmissione del freno di servizio;
- g. non sono necessari i parafranghi (art. 66 cpv. 2);
- h. non è necessario il sedile per il conducente. Il conducente del veicolo può stare in piedi. Se vi è un sedile per il conducente, non deve essere regolabile né avere uno schienale (art. 107 cpv. 1)
- i.⁵²⁷ non sono necessarie le cinture di sicurezza, salvo per i trattori e i carri con motore dotati di una struttura protettiva certificata contro il ribaltamento;
- k. i fari a luce anabbagliante devono illuminare sufficientemente la carreggiata per 30 m. Qualora la delimitazione del fascio luminoso permetta una corretta regolazione, non è necessario che producano una separazione tra le zone di luce e di ombra (art. 74 cpv. 2);
- l. non sono necessarie le luci di fermata (art. 75 cpv. 3);
- m.⁵²⁸ non si applicano le disposizioni che stabiliscono la distanza dal bordo del veicolo e l'intervallo tra i fari a luce anabbagliante, le luci di circolazione diurna, gli indicatori di direzione lampeggianti e i fari fendinebbia (art. 76 cpv. 5 e all. 10 n. 21 e 23);
- n. non è necessario lo specchio retrovisore (art. 112) sui veicoli muniti di un sedile per conducente senza cabina, con visibilità libera verso il dietro, senza superficie di carico posteriore e per i quali il costruttore non rilascia alcuna garanzia per il carico ammesso rimorchiato;
- o. i tergil cristalli possono essere azionati a mano (art. 81);
- p.⁵²⁹ non sono necessari i poggiatesta (art. 106 cpv. 4);
- q.⁵³⁰ non sono necessari scomparti stagni o frangiflutti (art. 125 cpv. 1);
- r.⁵³¹ ...

⁵²⁶ Nuovo testo giusta il n. I dell'O del 16 nov. 2016, in vigore dal 15 gen. 2017 (RU **2016** 5133).

⁵²⁷ Nuovo testo giusta il n. I dell'O del 16 nov. 2016, in vigore dal 15 gen. 2017 (RU **2016** 5133).

⁵²⁸ Nuovo testo giusta il n. I dell'O del 16 nov. 2016, in vigore dal 15 gen. 2017 (RU **2016** 5133).

⁵²⁹ Introdotta dal n. I dell'O del 2 set. 1998 (RU **1998** 2352). Nuovo testo giusta il n. I dell'O del 17 ago. 2005, in vigore dal 1° mar. 2006 (RU **2005** 4515).

⁵³⁰ Introdotta dal n. I dell'O del 6 set. 2000 (RU **2000** 2433). Nuovo testo giusta il n. I dell'O del 16 nov. 2016, in vigore dal 15 gen. 2017 (RU **2016** 5133).

⁵³¹ Introdotta dal n. I dell'O del 2 mar. 2012 (RU **2012** 1825). Abrogata dal n. I dell'O del 21 nov. 2018, con effetto dal 1° feb. 2019 (RU **2019** 253).

- s.⁵³² non si applicano le disposizioni degli articoli 104a capoverso 1 e 104b capoverso 1 relative alla protezione degli occupanti in caso di urto frontale e laterale;
- t.⁵³³ sono ammessi sedili posti trasversalmente rispetto all'asse longitudinale del veicolo (art. 107 cpv. 1^{bis}).

Art. 120 Autoveicoli con velocità massima di 15 km/h

Oltre alle agevolazioni di cui negli articoli 118 e 119, per gli autoveicoli la cui velocità massima non può superare 15 km/h si applicano anche le seguenti eccezioni:

- a. il freno di servizio può agire davanti al differenziale (ad esempio sull'albero cambio o sull'albero cardanico) (art. 127 cpv. 1);
- b.⁵³⁴ i dispositivi di agganciamento non devono essere contrassegnati (art. 91);
- c. non sono necessari i fari a luce anabbagliante (art. 74 cpv. 2);
- d. non è necessario l'avvisatore acustico (art. 82 cpv. 1);
- e.⁵³⁵ non è necessario che gli pneumatici siano contrassegnati (art. 58 cpv. 6).

Art. 120a⁵³⁶ Autoveicoli con velocità massima di 10 km/h

Oltre alle agevolazioni di cui negli articoli 118, 119 e 120, per gli autoveicoli la cui velocità massima non può superare 10 km/h si applicano anche le seguenti eccezioni:

- a.⁵³⁷ non è necessario che i dispositivi di illuminazione siano fissati stabilmente (art. 109). Se si richiede l'uso di un dispositivo di illuminazione (art. 41 LCStr; art. 30, 31 e 39 ONC⁵³⁸), i veicoli devono essere muniti almeno di una luce gialla non abbagliante, applicata dal lato del traffico e visibile da entrambi i sensi di marcia.
- b. gli indicatori di direzione lampeggianti non sono necessari, se i cenni di mano per indicare la direzione sono ben visibili da davanti e da dietro.

⁵³² Introdotta dal n. I dell'O del 16 nov. 2016, in vigore dal 15 gen. 2017 (RU **2016** 5133).

⁵³³ Introdotta dal n. I dell'O del 21 nov. 2018, in vigore dal 1° feb. 2019 (RU **2019** 253).

⁵³⁴ Nuovo testo giusta il n. I dell'O del 21 nov. 2018, in vigore dal 1° feb. 2019 (RU **2019** 253).

⁵³⁵ Introdotta dal n. I dell'O del 2 mar. 2012, in vigore dal 1° mag. 2012 (RU **2012** 1825).

⁵³⁶ Introdotto dal n. I dell'O del 10 giu. 2005, in vigore dal 1° ott. 2005 (RU **2005** 4111).

⁵³⁷ Nuovo testo giusta il n. I dell'O del 29 nov. 2013, in vigore dal 1° gen. 2014 (RU **2013** 4693).

⁵³⁸ RS **741.11**

Sezione 2: Autobus (compresi autobus snodati e filobus) e furgoncini

Art. 121 Abitacolo⁵³⁹

1 ...⁵⁴⁰

² I corridoi e le piattaforme per i passeggeri in piedi devono avere un suolo antidrucciolevole. Non sono ammessi sedili supplementari nel corridoio centrale. L'altezza minima dei corridoi deve essere di:

- | | |
|--|------------------------|
| a. ⁵⁴¹ per gli autobus a un piano con oltre 23 posti a sedere, compreso quello del conducente, e per i posti in piedi | 1,80 m |
| b. ⁵⁴² per gli autobus con al massimo 23 posti a sedere, compreso quello del conducente | 1,50 m |
| c. ⁵⁴³ per gli autobus a due piani: | |
| 1. al piano superiore | 1,50 m |
| 2. al piano inferiore | 1,77 m |
| 3. al piano inferiore nella parte situata sopra o dietro l'asse posteriore | 1,62 m |
| d. nei furgoncini, esclusi gli scuolabus | 1,50 m. ⁵⁴⁴ |

^{2bis} Gli autobus a due piani delle classi I e II il cui piano superiore può trasportare oltre 50 passeggeri devono essere dotati di due scale che colleghino lo spazio passeggeri superiore a quello inferiore. La presente disposizione si applica ai veicoli della classe III il cui piano superiore può trasportare oltre 30 passeggeri.⁵⁴⁵

³ Lo spazio per i passeggeri deve essere munito d'illuminazione elettrica. Se questo spazio è separato dalla cabina del conducente, i passeggeri devono, in caso di necessità, poter chiedere la fermata del veicolo.

⁴ I portabagagli devono essere tali che i bagagli non cadano in caso di frenate brusche.

⁵³⁹ Nuovo testo giusta il n. I dell'O del 14 ott. 2009, in vigore dal 1° apr. 2010 (RU **2009** 5705).

⁵⁴⁰ Abrogato dal n. I dell'O del 14 ott. 2009, con effetto dal 1° apr. 2010 (RU **2009** 5705).

⁵⁴¹ Nuovo testo giusta il n. I dell'O del 2 mar. 2012, in vigore dal 1° mag. 2012 (RU **2012** 1825).

⁵⁴² Nuovo testo giusta il n. I dell'O del 2 mar. 2012, in vigore dal 1° mag. 2012 (RU **2012** 1825).

⁵⁴³ Nuovo testo giusta il n. I dell'O del 2 mar. 2012, in vigore dal 1° mag. 2012 (RU **2012** 1825).

⁵⁴⁴ Nuovo testo giusta il n. I dell'O del 2 set. 1998, in vigore dal 1° ott. 1998 (RU **1998** 2352).

⁵⁴⁵ Introdotto dal n. I dell'O del 2 mar. 2012, in vigore dal 1° mag. 2012 (RU **2012** 1825).

Art. 122 Posti a sedere e posti in piedi⁵⁴⁶

¹ Sugli autobus il sedile del conducente deve essere separato dagli altri sedili. Nei veicoli con posti in piedi, al conducente deve sempre essere garantita, durante il viaggio, la visuale libera in un angolo di 90° verso destra e verso sinistra.⁵⁴⁷ Se necessario per motivi d'esercizio vanno montate separazioni o dispositivi analoghi.⁵⁴⁸

² Il numero dei posti a sedere e in piedi autorizzati deve essere indicato in modo ben visibile all'interno del veicolo.

³ ...⁵⁴⁹

Art. 123 Porte, uscite di sicurezza, equipaggiamento complementare

¹ Gli autobus devono avere, sul lato destro, una porta con una larghezza utile di almeno 0,65 m e un'altra porta con una larghezza utile di almeno 0,55 m.⁵⁵⁰

² Le esigenze concernenti l'apertura delle porte degli autobus sono rette dal regolamento UNECE n. 107.⁵⁵¹

³ Gli autobus e i furgoncini devono essere muniti di un'uscita di sicurezza dalle dimensioni utili di almeno 0,60 × 0,43 m. Il numero (n) si determina in base alla formula seguente:

$$n \geq \frac{\text{Numero di passeggeri}}{10}$$

Le porte sono assimilate alle uscite di sicurezza. Le uscite di sicurezza devono essere indicate in modo chiaro ed essere ripartite il più regolarmente possibile sui due lati del veicolo. Esse devono potersi aprire o liberare facilmente e rapidamente; gli strumenti necessari a tale scopo devono essere ben visibili e a portata di mano.⁵⁵²

⁴ Gli autobus devono essere provvisti di una farmacia di bordo, con data di scadenza non superata, conforme alla norma DIN 13164.⁵⁵³

⁵ Per quanto concerne la protezione antincendio, gli autobus devono essere conformi al regolamento UNECE n. 107.⁵⁵⁴

⁵⁴⁶ Nuovo testo giusta il n. I dell'O del 2 mar. 2012, in vigore dal 1° mag. 2012 (RU **2012** 1825).

⁵⁴⁷ Nuovo testo del per. giusta il n. I dell'O del 6 set. 2000, in vigore dal 15 ott. 2000 (RU **2000** 2433).

⁵⁴⁸ Per. introdotto dal n. I dell'O del 6 set. 2000, in vigore dal 15 ott. 2000 (RU **2000** 2433).

⁵⁴⁹ Abrogato dal n. I dell'O del 2 set. 1998, con effetto dal 1° ott. 1998 (RU **1998** 2352).

⁵⁵⁰ Nuovo testo giusta il n. I dell'O del 10 giu. 2005, in vigore dal 1° ott. 2005 (RU **2005** 4111).

⁵⁵¹ Nuovo testo giusta il n. I dell'O del 16 nov. 2016, in vigore dal 15 gen. 2017 (RU **2016** 5133).

⁵⁵² Nuovo testo giusta il n. I dell'O del 10 giu. 2005, in vigore dal 1° ott. 2005 (RU **2005** 4111).

⁵⁵³ Nuovo testo giusta il n. I dell'O del 2 mar. 2012, in vigore dal 1° mag. 2012 (RU **2012** 1825).

⁵⁵⁴ Introdotto dal n. I dell'O del 2 mar. 2012 (RU **2012** 1825). Nuovo testo giusta il n. I dell'O del 21 nov. 2018, in vigore dal 1° feb. 2019 (RU **2019** 253).

Art. 123a⁵⁵⁵ Scuolabus, segnali per trasporto di scolari

¹ Gli scuolabus sono furgoncini e autobus con posti e abitacolo di dimensioni ridotte nonché peso per persona limitato. Sono ammessi alla circolazione unicamente se il rapporto di un organo di controllo riconosciuto dall'USTRA attesta un livello di protezione equivalente a quello raggiunto con sistemi di ritenuta per fanciulli conformi al regolamento UNECE n. 44/03 per la fascia di età interessata o con sistemi di ritenuta per fanciulli conformi al regolamento UNECE n. 129.⁵⁵⁶

² I furgoncini e gli autobus adibiti al trasporto di scolari possono essere muniti, davanti e dietro, del pertinente contrassegno giusta l'allegato 4. Il contrassegno deve essere coperto o tolto se il veicolo non è adibito al trasporto di scolari.

Sezione 3: Trattori a sella**Art. 124** ...⁵⁵⁷

¹ Se un semirimorchio è collegato stabilmente con il veicolo trattore o se un auto-articolato circola con targe collettive, la targa posteriore del veicolo trattore può essere utilizzata come targa del rimorchio.

² ...⁵⁵⁸

Sezione 4: Autoveicoli con cisterne o sili**Art. 125**

¹ Le cisterne destinate al trasporto di sostanze allo stato liquido che non sono merci pericolose ai sensi della SDR⁵⁵⁹ devono disporre di scomparti stagni o scomparti comunicanti delimitati da frangiflutti di volume massimo pari a 7500 l.⁵⁶⁰

^{1bis} La superficie di ogni frangiflutti deve essere pari ad almeno il 70 per cento della superficie trasversale del corpo della cisterna.⁵⁶¹

^{1ter} L'autorità d'immatricolazione può ammettere cisterne prive di frangiflutti o di scomparti stagni qualora prescriva esplicitamente la viscosità o determinati livelli di riempimento per le sostanze trasportate mediante iscrizione nella licenza di circolazione.⁵⁶²

⁵⁵⁵ Introdotto dal n. I dell'O del 14 ott. 2009, in vigore dal 1° apr. 2010 (RU **2009** 5705).

⁵⁵⁶ Nuovo testo giusta il n. I dell'O del 16 nov. 2016, in vigore dal 15 gen. 2017 (RU **2016** 5133).

⁵⁵⁷ Abrogata dal n. I dell'O del 21 nov. 2018, con effetto dal 1° feb. 2019 (RU **2019** 253).

⁵⁵⁸ Abrogato dal n. I dell'O del 16 nov. 2016, con effetto dal 15 gen. 2017 (RU **2016** 5133).

⁵⁵⁹ **RS 741.621**

⁵⁶⁰ Nuovo testo giusta il n. I dell'O del 16 nov. 2016, in vigore dal 15 gen. 2017 (RU **2016** 5133).

⁵⁶¹ Introdotto dal n. I dell'O del 16 nov. 2016, in vigore dal 15 gen. 2017 (RU **2016** 5133).

⁵⁶² Introdotto dal n. I dell'O del 16 nov. 2016, in vigore dal 15 gen. 2017 (RU **2016** 5133).

² I veicoli dotati di cisterne o sili per il trasporto di sostanze che non sono merci pericolose devono presentare, sull'asse più largo, una distanza tra i punti più esterni dei battistrada degli pneumatici sulla carreggiata pari ad almeno il 90 per cento dell'altezza del baricentro del veicolo caricato in modo uniforme.⁵⁶³

³ I veicoli-cisterna per il trasporto di carburante devono essere costruiti ed equipaggiati in modo tale che sia possibile un travaso giusta l'allegato 2 numero 33 della OIAT.

Sezione 5: Autoveicoli di lavoro

Art. 126 Freni

¹ Gli autoveicoli di lavoro devono essere muniti di un freno di servizio, un freno ausiliario e un freno di stazionamento e, all'occorrenza, di un rallentatore. L'impianto di frenatura può essere conforme alle esigenze dell'articolo 103 oppure alle esigenze minime menzionate di seguito.

² L'efficacia come anche la procedura di controllo si fondano sull'allegato 7.

Art. 127 Freno di servizio

¹ Il freno di servizio deve essere a circuito doppio e agire su tutte le ruote. Deve essere munito di un dispositivo di comando e di due organi di trasmissione separati, agenti ognuno su almeno due ruote collocate su lati differenti del veicolo. Il conducente deve avvertire in modo chiaro quando un circuito di frenatura non funziona più. Il freno di servizio deve essere collegato alle ruote del veicolo con elementi che non possono essere sganciati e agire in maniera uniforme su tutte le ruote del medesimo asse.

² Devono essere fissati vicino ai cilindri dei freni ad aria compressa raccordi di 8 mm o 16 mm di diametro che permettono il controllo della pressione.

³ Il freno di servizio dell'autoveicolo di lavoro deve mantenere la sua efficacia anche se il rimorchio si stacca improvvisamente.

⁴ I veicoli trattori con un carico rimorchiato autorizzato superiore a 5 t per rimorchi frenati con aria compressa devono essere compatibili con freni di rimorchio a doppia condotta. Non deve essere possibile un'errata congiunzione dei tubi di raccordo; nessun rubinetto di chiusura deve trovarsi sui raccordi.⁵⁶⁴

⁵ Se l'efficacia di frenatura prescritta è ottenuta soltanto mediante aria compressa, devono essere adempiute le seguenti esigenze:

- a. il sistema ad aria compressa del freno deve essere garantito contro ogni perdita di pressione provocata da apparecchi accessori, funzionanti con aria compressa, e deve essere protetto dal gelo;

⁵⁶³ Nuovo testo giusta il n. I dell'O del 16 nov. 2016, in vigore dal 15 gen. 2017 (RU 2016 5133).

⁵⁶⁴ Nuovo testo giusta il n. I dell'O del 21 nov. 2018, in vigore dal 1° feb. 2019 (RU 2019 253).

- b.⁵⁶⁵ la pressione di servizio sulla testata dell'aggancio per la condotta del freno del rimorchio come anche la pressione sulla testata dell'aggancio per la condotta di alimentazione sono disciplinate nell'allegato 7;
- c. un dispositivo (ad es. manometro, dispositivo d'avvertimento ottico o acustico) deve avvertire il conducente qualora la pressione d'alimentazione del serbatoio scenda di oltre un terzo al di sotto del valore richiesto;
- d.⁵⁶⁶ per l'azionamento del freno di rimorchio a caduta di pressione il raccordo della condotta di comando del freno deve essere di colore giallo, quello della condotta di alimentazione di colore rosso. Il raccordo della condotta di alimentazione deve trovarsi a sinistra, nel senso di marcia del veicolo.

Art. 128 Freno ausiliario e freno di stazionamento

¹ Il freno ausiliario e il freno di stazionamento devono agire per lo meno su tutte le ruote di uno stesso asse. Il freno di stazionamento deve essere indipendente dal freno di servizio; tuttavia, le parti meccaniche contigue alle superfici di frizione – i cilindri a molla in caso di freni a molla – possono essere adoperate in comune, se sono sufficientemente resistenti.

² Il freno ausiliario deve permettere di immobilizzare il veicolo anche se il freno di servizio non funziona. L'efficacia deve essere progressiva. Se ogni circuito di un freno a doppio circuito adempie i requisiti fissati per il freno ausiliario, non è necessario un freno ausiliario separato.

³ Il freno ausiliario e il freno di stazionamento possono essere riuniti in un solo dispositivo se i requisiti fissati per ognuno di essi sono rispettati.

Art. 129 Rallentatore

¹ Gli autoveicoli di lavoro con un peso totale superiore a 12,00 t devono essere provvisti di un rallentatore.⁵⁶⁷

² Il rallentatore può avere un dispositivo di comando comune con il freno di servizio.

Art. 130 Freni a molla

¹ I freni a molla sono ammessi come freni di servizio, freni ausiliari e freni di stazionamento se sono adempiuti i requisiti fissati per ognuno di essi. Se servono soltanto come freni di stazionamento, non è necessario che la loro efficacia sia progressiva.

² Se la sorgente usuale di energia cessa di agire, i freni a molla devono potere essere liberati con dispositivi di soccorso (ad es. meccanici, idraulici oppure con aria compressa proveniente da un serbatoio d'alimentazione indipendente dal sistema dei

⁵⁶⁵ Nuovo testo giusta il n. I dell'O del 2 mar. 2012, in vigore dal 1° mag. 2012 (RU **2012** 1825).

⁵⁶⁶ Introdotta dal n. I dell'O del 21 nov. 2018, in vigore dal 1° feb. 2019 (RU **2019** 253).

⁵⁶⁷ Nuovo testo giusta il n. I dell'O del 21 nov. 2018, in vigore dal 1° feb. 2019 (RU **2019** 253).

freni a molla). Fanno eccezione gli autoveicoli di lavoro con dispositivo di propulsione idrostatico e peso complessivo non superiore a 5 t.⁵⁶⁸

³ Per i freni a molla che servono da freni ausiliari non è necessario un serbatoio speciale di aria compressa.

Art. 131 Superficie di carico, parafanghi, dimensioni⁵⁶⁹

¹ La lunghezza della superficie di carico non deve superare – davanti o dietro – 1,4 volte la carreggiata massima e, lateralmente, la larghezza del veicolo – senza attrezzi accessori –; inoltre il baricentro della superficie di carico deve trovarsi tra gli assi. Se questa condizione non può essere rispettata, la superficie di carico non deve superare 1,50 m² per i veicoli il cui peso a vuoto non supera 1,50 t, 0,10 m² per ogni 0,10 t del peso del veicolo a vuoto, senza però superare in ogni caso 3,00 m². La piattaforma necessaria per il personale di servizio e per l'esecuzione dei lavori non è considerata superficie di carico.

² Il capoverso 1 non si applica agli autoveicoli giusta l'articolo 13 capoverso 2. Questi possono avere una superficie di carico maggiore.

³ Per ragioni tecniche o d'impiego, i parafanghi possono mancare (art. 66 cpv. 2).

⁴ Le parti di veicoli o le attrezzature di lavoro possono sporgere anteriormente al massimo di 4,00 m dal centro del dispositivo di guida.⁵⁷⁰

⁵ Gli attrezzi accessori necessari montati temporaneamente possono sporgere anteriormente al massimo di 5,00 m dal centro del dispositivo di guida.⁵⁷¹

Art. 132 Illuminazione

¹ Non è necessario che i dispositivi d'illuminazione e gli indicatori di direzione lampeggianti siano applicati stabilmente, se ragioni tecniche o d'impiego vi si oppongono. Se questi veicoli circolano sulle strade pubbliche, di giorno, devono però essere applicati provvisoriamente le luci di fermata e, se i segni di mano non sono ben visibili da tutti i lati, gli indicatori di direzione lampeggianti. Di notte e quando le condizioni atmosferiche lo esigono, devono essere applicati i dispositivi di illuminazione e gli indicatori di direzione lampeggianti.

² I carri di lavoro non necessitano di luce per illuminare la targa.

⁵⁶⁸ Nuovo testo giusta il n. I dell'O del 14 ott. 2009, in vigore dal 1° apr. 2010 (RU **2009** 5705).

⁵⁶⁹ Nuovo testo giusta il n. I dell'O del 16 gen. 2008, in vigore dal 1° lug. 2008 (RU **2008** 355).

⁵⁷⁰ Introdotto dal n. I dell'O del 16 gen. 2008 (RU **2008** 355). Nuovo testo giusta il n. I dell'O del 21 nov. 2018, in vigore dal 1° feb. 2019 (RU **2019** 253).

⁵⁷¹ Introdotto dal n. I dell'O del 21 nov. 2018, in vigore dal 1° mag. 2019 (RU **2019** 253).

Sezione 6: Trattori

Art. 133 Immatricolazione, superficie di carico⁵⁷²

¹ L'immatricolazione di trattori che adempiono i requisiti fissati per trattori agricoli e forestali si fonda sull'articolo 161 capoverso 4.⁵⁷³

² ...⁵⁷⁴

³ Ai requisiti per le superfici di carico dei trattori si applica l'articolo 131 capoverso 1. Nei trattori della classe T4.3 la lunghezza della superficie di carico non deve superare 2,5 volte la carreggiata massima. La limitazione della lunghezza e della larghezza della superficie di carico non si applica agli apparecchi installati sul veicolo e da questo azionati come veicoli caricatori, spandiletame e simili.⁵⁷⁵

Art. 134 Carico utile, freni

¹ Il carico utile dei trattori non deve superare il 50 per cento del peso a vuoto del veicolo e, in ogni caso, 4,00 t. Questa limitazione non si applica ai trattori agricoli e forestali e ai trattori senza superficie di carico, cisterne o altre possibilità per trasportare cose.⁵⁷⁶

² I trattori con un peso totale superiore a 3,50 t devono essere provvisti di rallentatore. Gli altri requisiti concernenti l'impianto di frenatura si fondano sugli articoli 126 a 130.

Sezione 7:⁵⁷⁷ Veicoli cingolati

Art. 134a Agevolazioni per veicoli cingolati

¹ Per i veicoli cingolati vigono le seguenti agevolazioni:

- a. non è necessario un cuneo (art. 114 cpv. 1);
- b. per i veicoli con una velocità massima di 30 km/h e con dispositivo di propulsione idrostatico, che serve anche da freno di servizio, il freno ausiliario non deve essere graduabile (art. 128 cpv. 2), se agisce automaticamente in caso di mancato funzionamento del propulsore.

⁵⁷² Nuovo testo giusta il n. I dell'O del 2 mar. 2012, in vigore dal 1° mag. 2012 (RU **2012** 1825).

⁵⁷³ Nuovo testo giusta il n. I dell'O del 2 set. 1998, in vigore dal 1° ott. 1998 (RU **1998** 2352).

⁵⁷⁴ Abrogato dal n. I dell'O del 2 mar. 2012, con effetto dal 1° mag. 2012 (RU **2012** 1825).

⁵⁷⁵ Nuovo testo giusta il n. I dell'O del 2 mar. 2012, in vigore dal 1° mag. 2012 (RU **2012** 1825).

⁵⁷⁶ Nuovo testo giusta il n. I dell'O del 21 nov. 2018, in vigore dal 1° feb. 2019 (RU **2019** 253).

⁵⁷⁷ Introdotta dal n. I dell'O del 21 ago. 2002, in vigore dal 1° gen. 2003 (RU **2002** 3218).

² Ai veicoli cingolati che valgono come furgoncini o autobus non si applicano le disposizioni sull'altezza massima dei corridoi (art. 121 cpv. 2) come pure sul numero e sulla disposizione delle porte (art. 123 cpv. 1).⁵⁷⁸

³ Per i veicoli adibiti alla preparazione di piste di neve vigono, oltre al capoverso 1, le seguenti agevolazioni:

- a. non sono necessari i dispositivi d'appoggio (art. 67 cpv. 2) sui cingoli, se è escluso in altro modo (ad es. mediante attrezzature montate) il rischio di ferite;
- b. se, per il tipo di costruzione o l'impiego, non possono essere rispettate le prescrizioni sulla distanza dal bordo del veicolo o sulla distanza dal suolo (allegato 10 n. 2 e 3), le luci, i catarifrangenti e gli indicatori di direzione lampeggianti vengono applicati sulla carrozzeria della cabina. Le luci di ingombro non devono essere applicate in modo fisso. Tuttavia di notte o se richiesto dalle condizioni atmosferiche, queste luci devono essere applicate alla distanza laterale prescritta per le corse su strade pubbliche;
- c.⁵⁷⁹ il cartello di demarcazione (art. 68 cpv. 4) e il contrassegno indicante la velocità massima (art. 117 cpv. 2) non sono necessari;
- d.⁵⁸⁰ le disposizioni concernenti gli impianti autonomi di posizionamento delle luci e gli impianti di pulizia dei fari a luce anabbagliante di cui all'articolo 74 capoverso 4 non sono applicabili.

Titolo terzo:

Motoveicoli, quadricicli leggeri a motore, quadricicli a motore e tricicli a motore⁵⁸¹

Capitolo 1: Dimensioni, pesi, numero di posti, identificazione⁵⁸²

Art. 135 Dimensioni

¹ Le dimensioni non devono superare:

	metri
a. lunghezza	4,00
b. larghezza	2,00
c. altezza	2,50

⁵⁷⁸ Nuovo testo giusta il n. I dell'O del 14 ott. 2009, in vigore dal 1° apr. 2010 (RU **2009** 5705).

⁵⁷⁹ Nuovo testo giusta il n. I dell'O del 2 mar. 2012, in vigore dal 1° mag. 2012 (RU **2012** 1825).

⁵⁸⁰ Nuovo testo giusta il n. I dell'O del 2 mar. 2012, in vigore dal 1° mag. 2012 (RU **2012** 1825).

⁵⁸¹ Nuovo testo giusta il n. I dell'O del 21 ago. 2002, in vigore dal 1° gen. 2003 (RU **2002** 3218).

⁵⁸² Nuovo testo giusta il n. I dell'O del 16 nov. 2016, in vigore dal 15 gen. 2017 (RU **2016** 5133).

² In deroga al capoverso 1, per le motoleggere di cui all'articolo 14 lettera b numero 1 vigono le seguenti dimensioni:⁵⁸³

larghezza	1,00
-----------	------

³ In deroga al capoverso 1, per i quadricicli leggeri a motore e le motoslitte vigono le seguenti dimensioni:⁵⁸⁴

a. lunghezza	3,50
b. ⁵⁸⁵ larghezza	1,50

Art. 136 Pesi, carico rimorchiabile, targhe

¹ Per i motoveicoli, i quadricicli leggeri a motore, i quadricicli a motore e i tricicli a motore il peso determinante per la classificazione in categorie è il peso a vuoto (art. 7 cpv. 1), tuttavia senza accessori speciali, senza i pesi per lo stoccaggio di carburanti alternativi e senza conducente.⁵⁸⁶

^{1bis} Per i quadricicli leggeri a motore, i quadricicli a motore e i tricicli a motore nonché per le motoleggere di cui all'articolo 14 lettera b numero 2, il peso degli accessori speciali può ammontare al massimo al 10 per cento del peso di cui al capoverso 1. Sono considerate accessori speciali le parti del veicolo non incluse nell'equipaggiamento standard previsto dal costruttore. La carrozzeria, la cabina del conducente, i vetri e le porte non costituiscono accessori speciali.⁵⁸⁷

^{1ter} Sono considerati pesi per lo stoccaggio di carburanti alternativi:

- il peso dei serbatoi di aria compressa per la propulsione dei veicoli ad aria compressa;
- il peso del sistema di alimentazione per carburanti gassosi e dei serbatoi per carburanti gassosi di veicoli mono-, bi- o poli-carburante.⁵⁸⁸

^{1quater} In caso di successiva conversione in veicoli cingolati, si mantiene la classificazione originaria.⁵⁸⁹

² Il carico utile (art. 7 cpv. 5) dei veicoli può ammontare al massimo a:

	tonnellate
a. ⁵⁹⁰ per le motoleggere di cui all'articolo 14 lettera b numero 2 adibite al trasporto di cose e per i quadricicli leggeri a motore adibiti al trasporto di cose	0,30

⁵⁸³ Nuovo testo giusta il n. I dell'O del 15 apr. 2015, in vigore dal 1° giu. 2015 (RU **2015** 1321).

⁵⁸⁴ Nuovo testo giusta il n. I dell'O del 16 nov. 2016, in vigore dal 15 gen. 2017 (RU **2016** 5133).

⁵⁸⁵ Nuovo testo giusta il n. I dell'O del 16 nov. 2016, in vigore dal 15 gen. 2017 (RU **2016** 5133).

⁵⁸⁶ Nuovo testo giusta il n. I dell'O del 16 nov. 2016, in vigore dal 15 gen. 2017 (RU **2016** 5133).

⁵⁸⁷ Introdotto dal n. I dell'O del 16 nov. 2016, in vigore dal 15 gen. 2017 (RU **2016** 5133).

⁵⁸⁸ Introdotto dal n. I dell'O del 16 nov. 2016, in vigore dal 15 gen. 2017 (RU **2016** 5133).

⁵⁸⁹ Introdotto dal n. I dell'O del 16 nov. 2016, in vigore dal 15 gen. 2017 (RU **2016** 5133).

⁵⁹⁰ Nuovo testo giusta il n. I dell'O del 16 nov. 2016, in vigore dal 15 gen. 2017 (RU **2016** 5133).

tonnellate

b. ⁵⁹¹ per le motoleggere di cui all'articolo 14 lettera b numero 2 adibite al trasporto di persone e per le motoleggere di cui all'articolo 14 lettera b numero 1	0,25
c. ⁵⁹² per i tricicli a motore	1,00
d. ⁵⁹³ per i quadricicli leggeri a motore adibiti al trasporto di persone	0,25
e. ⁵⁹⁴ per i quadricicli a motore adibiti al trasporto di persone	0,45
f. per i quadricicli a motore adibiti al trasporto di cose	1,00

³ Se superiore a 80 kg, il carico rimorchiato non deve superare il 50 per cento del peso di cui al capoverso 1, a eccezione delle motoslitte.⁵⁹⁵

^{3bis} In deroga al capoverso 3, un carico rimorchiato pari al massimo alla metà del peso totale del veicolo trattore può essere ammesso per rimorchi frenati di quadricicli leggeri a motore, quadricicli a motore, tricicli a motore e motoleggere di cui all'articolo 14 lettera b numero 2, se:⁵⁹⁶

- sono rispettate tutte le prescrizioni applicabili;
- la combinazione di veicoli a pieno carico può avviarsi in avanti o in retromarcia su una pendenza del 12 per cento;
- il freno di stazionamento del veicolo trattore può mantenere immobile la combinazione di veicoli a pieno carico su una salita o una discesa con una pendenza fino al 12 per cento.⁵⁹⁷

⁴ Motoveicoli, quadricicli leggeri a motore, quadricicli a motore e tricicli a motore devono essere muniti posteriormente di una targa.⁵⁹⁸

Art. 136a⁵⁹⁹ Numero di posti

Il numero di posti sui veicoli, incluso quello del conducente, può ammontare al massimo a:

⁵⁹¹ Nuovo testo giusta il n. I dell'O del 16 nov. 2016, in vigore dal 15 gen. 2017 (RU **2016** 5133).

⁵⁹² Nuovo testo giusta il n. I dell'O del 16 nov. 2016, in vigore dal 15 gen. 2017 (RU **2016** 5133).

⁵⁹³ Nuovo testo giusta il n. I dell'O del 16 nov. 2016, in vigore dal 15 gen. 2017 (RU **2016** 5133).

⁵⁹⁴ Nuovo testo giusta il n. I dell'O del 16 nov. 2016, in vigore dal 15 gen. 2017 (RU **2016** 5133).

⁵⁹⁵ Nuovo testo giusta il n. I dell'O del 16 nov. 2016, in vigore dal 15 gen. 2017 (RU **2016** 5133).

⁵⁹⁶ Nuovo testo giusta il n. I dell'O del 15 apr. 2015, in vigore dal 1° giu. 2015 (RU **2015** 1321).

⁵⁹⁷ Introdotto dal n. I dell'O del 2 mar. 2012, in vigore dal 1° mag. 2012 (RU **2012** 1825).

⁵⁹⁸ Nuovo testo giusta il n. I dell'O del 21 ago. 2002, in vigore dal 1° gen. 2003 (RU **2002** 3218).

⁵⁹⁹ Introdotto dal n. I dell'O del 16 nov. 2016, in vigore dal 15 gen. 2017 (RU **2016** 5133).

	posti
a. per le motoleggere di cui all'articolo 14 lettera b numero 2	2
b. per i tricicli a motore adibiti al trasporto di persone	5
c. per i tricicli a motore adibiti al trasporto di cose	2
d. per i quadricicli leggeri a motore	2
e. per i quadricicli a motore adibiti al trasporto di persone con carrozzeria aperta	2
f. per i quadricicli a motore adibiti al trasporto di persone con carrozzeria aperta, ma con struttura di protezione antiribaltamento	3
g. per i quadricicli a motore adibiti al trasporto di persone con carrozzeria chiusa	4
h. per i quadricicli a motore adibiti al trasporto di cose	2

Capitolo 2: Dispositivo di propulsione, ruote e pneumatici

Art. 137 Avviamento, capacità d'avvio, propulsione⁶⁰⁰

¹ Il motore di propulsione deve potere essere avviato con il veicolo fermo e rendere possibile un avvio senza sobbalzi.

² Non si applicano le esigenze di cui all'articolo 54 capoverso 3 sulla capacità d'avvio.⁶⁰¹

³ Per i veicoli pluritraccia, le ruote interne ed esterne rispetto alla curva devono poter girare a velocità diverse durante il normale uso su strada.⁶⁰²

Art. 138 Pneumatici

¹ Su uno stesso veicolo sono ammessi pneumatici di genere diverso, quali pneumatici con carcassa radiale e carcassa diagonale. Sui quadricicli a motore e tricicli a motore, tutti gli pneumatici di un asse devono tuttavia essere dello stesso tipo.⁶⁰³

² Su motoleggere a tre ruote, quadricicli leggeri a motore come anche quadricicli a motore e tricicli a motore aventi una velocità massima di 45 km/h il profilo degli pneumatici può essere meno profondo di 1,60 mm.⁶⁰⁴

⁶⁰⁰ Nuovo testo giusta il n. I dell'O del 16 nov. 2016, in vigore dal 15 gen. 2017 (RU **2016** 5133).

⁶⁰¹ Nuovo testo giusta il n. I dell'O del 2 set. 1998, in vigore dal 1° ott. 1998 (RU **1998** 2352).

⁶⁰² Introdotta dal n. I dell'O del 16 nov. 2016, in vigore dal 15 gen. 2017 (RU **2016** 5133).

⁶⁰³ Nuovo testo giusta il n. I dell'O del 16 nov. 2016, in vigore dal 15 gen. 2017 (RU **2016** 5133).

⁶⁰⁴ Nuovo testo giusta il n. I dell'O del 2 set. 1998, in vigore dal 1° ott. 1998 (RU **1998** 2352).

Capitolo 3: Carrozzeria, abitacolo, dipinti⁶⁰⁵

Art. 139

¹ La carenatura non deve ostacolare la guida del veicolo.

² Non si applicano le esigenze poste nell'articolo 66 capoverso 2 secondo periodo alla carrozzeria e ai parafranghi.⁶⁰⁶

³ Devono essere presenti sedili per il conducente e per eventuali passeggeri. I sedili devono essere fissati saldamente al telaio del veicolo. Per i pesi delle persone, determinanti per stabilire il numero di posti, si applica l'allegato 9 numero 41.⁶⁰⁷

⁴ Le pitture possono essere luminescenti.

Capitolo 4: Illuminazione

Art. 140 Dispositivi di illuminazione obbligatori

¹ Devono essere applicati stabilmente i dispositivi di illuminazione e catarifrangenti seguenti:

- a.⁶⁰⁸ davanti: un faro di profondità, un faro a luce anabbagliante e una luce di posizione.
- b. dietro: una luce di coda, una luce di fermata, una luce per illuminare la targa e un catarifrangente non triangolare;
- c.⁶⁰⁹ indicatori di direzione lampeggianti.

² Sui veicoli con impianti a corrente alternata, gli indicatori di direzione lampeggianti possono accendersi alternativamente davanti/dietro su ciascun lato.⁶¹⁰

³ In assenza di luci di circolazione diurna, i fari a luce anabbagliante devono accendersi automaticamente a motore acceso.⁶¹¹

⁴ Le luci singole, esclusa la luce per illuminare la targa, devono essere disposte sull'asse longitudinale del veicolo. I fari di profondità e i fari a luce anabbagliante possono tuttavia essere disposti gli uni accanto agli altri, se presentano la stessa

⁶⁰⁵ Nuovo testo giusta il n. I dell'O del 2 mar. 2012, in vigore dal 1° mag. 2012 (RU **2012** 1825).

⁶⁰⁶ Nuovo testo giusta il n. I dell'O del 6 set. 2000, in vigore dal 15 ott. 2000 (RU **2000** 2433).

⁶⁰⁷ Nuovo testo giusta il n. I dell'O del 16 nov. 2016, in vigore dal 15 gen. 2017 (RU **2016** 5133).

⁶⁰⁸ Nuovo testo giusta il n. I dell'O del 2 set. 1998, in vigore dal 1° ott. 1998 (RU **1998** 2352).

⁶⁰⁹ Introdotta dal n. I dell'O del 2 mar. 2012, in vigore dal 1° mag. 2012 (RU **2012** 1825).

⁶¹⁰ Nuovo testo giusta il n. I dell'O del 16 nov. 2016, in vigore dal 15 gen. 2017 (RU **2016** 5133).

⁶¹¹ Nuovo testo giusta il n. I dell'O del 16 nov. 2016, in vigore dal 15 gen. 2017 (RU **2016** 5133).

distanza dall'asse longitudinale del veicolo e la stessa altezza. La luce di posizione può essere incorporata in uno dei due fari.⁶¹²

Art. 141 Dispositivi di illuminazione facoltativi

¹ Oltre ai dispositivi obbligatori, sono permessi altri dispositivi di illuminazione. Possono tuttavia essere presenti, inclusi i dispositivi obbligatori, al massimo:

- a. due fari di profondità o a luce anabbagliante;
- b. un lampeggiatore, commutabile in faro di profondità o a luce anabbagliante;
- c. due luci di posizione;
- d. due luci di coda;
- e. due luci di fermata;
- f. davanti, due luci di circolazione diurna;
- g. quattro luci di avvertimento lampeggianti;
- h. davanti, due fari fendinebbia;
- i. dietro, due fari fendinebbia di coda;
- j. a sinistra e a destra, due catarifrangenti non triangolari per parte che illuminano lateralmente, che non possono essere fissati alle ruote;
- k. davanti, due catarifrangenti non triangolari;
- l. dietro, due catarifrangenti non triangolari;
- m. per ciascun pedale, un catarifrangente rivolto verso il davanti e uno rivolto verso il dietro;
- n. un indicatore di direzione laterale lampeggiante su ciascun lato per i quadricicli a motore e i tricicli a motore;
- o. due luci di retromarcia per i veicoli pluritraccia dotati di retromarcia.⁶¹³

² Con permesso dell'autorità d'immatricolazione, sono inoltre autorizzate mediante iscrizione nella licenza di circolazione:

- a. sui veicoli del servizio antincendio, della polizia, del servizio sanitario e del servizio doganale: luci blu; in deroga all'articolo 78 capoverso 3 queste luci possono essere anche rivolte verso il davanti; non devono essere disposte sull'asse longitudinale del veicolo (art. 140 cpv. 4) né simmetricamente rispetto ad esso (art. 73 cpv. 2);
- b. sui veicoli della polizia e del servizio doganale: una luce orientabile e luci gialle di pericolo; le luci di pericolo non devono essere disposte sull'asse longitudinale del veicolo (art. 140 cpv. 4) né simmetricamente rispetto ad esso (art. 73 cpv. 2);

⁶¹² Nuovo testo giusta il n. I dell'O del 16 nov. 2016, in vigore dal 15 gen. 2017 (RU 2016 5133).

⁶¹³ Nuovo testo giusta il n. I dell'O del 16 nov. 2016, in vigore dal 15 gen. 2017 (RU 2016 5133).

c. sui veicoli cingolati impiegati per il salvataggio: luci gialle di pericolo.⁶¹⁴

³ Sono permesse anche luci di avvertimento lampeggianti per contrassegnare piattaforme elevatrici, sponde posteriori ribaltabili verso il basso e porte posteriori aperte (art. 78 cpv. 2) nonché luci di avvertimento lampeggianti su cavalletti o dispositivi analoghi che, in posizione di lavoro, sporgono dal contorno del veicolo.⁶¹⁵

⁴ Sono vietati tutti gli altri dispositivi di illuminazione fissati ai veicoli e rivolti verso l'esterno, in particolare luci orientabili e fari a lunga portata.

Art. 142⁶¹⁶ Raddoppiamento dei dispositivi di illuminazione

¹ Se presentano una larghezza superiore a 1,00 m, i quadricicli leggeri a motore, i quadricicli a motore e i tricicli a motore, le motoslitte e i motoveicoli con carrozzino laterale necessitano di due catarifrangenti posteriori. Se presenti, anche i catarifrangenti anteriori devono essere due.

² Se presentano una larghezza superiore a 1,30 m, i quadricicli leggeri a motore, i quadricicli a motore e i tricicli a motore necessitano di due fari di profondità, due fari a luce anabbagliante, due luci di posizione, due luci di coda e due luci di fermata. Se presenti, anche le luci di circolazione diurna e i fari fendinebbia devono essere due ciascuno.

Capitolo 5: Altre esigenze ed equipaggiamento suppletivo

Art. 143 Specchio retrovisore

¹ A sinistra e a destra è obbligatorio uno specchio retrovisore esterno con una superficie minima di 69 cm². Per i veicoli a due ruote con una velocità massima per costruzione fino a 50 km/h è sufficiente uno specchio retrovisore esterno a sinistra. Alla costruzione, al montaggio e all'angolo di visuale si applica l'articolo 112.⁶¹⁷

² Per i veicoli con carrozzeria chiusa che non possono trainare rimorchi, uno specchio retrovisore interno può sostituire quello esterno destro se il lunotto è sufficientemente grande.⁶¹⁸

³ Sono parimenti ammessi altri dispositivi che permettono al conducente di avere il medesimo campo visivo verso il dietro.

⁶¹⁴ Nuovo testo giusta il n. I dell'O del 21 nov. 2018, in vigore dal 1° feb. 2019 (RU **2019** 253).

⁶¹⁵ Nuovo testo giusta il n. I dell'O del 16 nov. 2016, in vigore dal 15 gen. 2017 (RU **2016** 5133).

⁶¹⁶ Nuovo testo giusta il n. I dell'O del 16 nov. 2016, in vigore dal 15 gen. 2017 (RU **2016** 5133).

⁶¹⁷ Nuovo testo giusta il n. I dell'O del 16 nov. 2016, in vigore dal 15 gen. 2017 (RU **2016** 5133).

⁶¹⁸ Nuovo testo giusta il n. I dell'O del 16 nov. 2016, in vigore dal 15 gen. 2017 (RU **2016** 5133).

Art. 144 Altre esigenze

¹ I veicoli devono essere muniti di un dispositivo antifurto efficace non rappresentante pericolo alcuno durante la marcia (ad es. serratura del volante o della scatola del cambio o della leva del cambio). Sui veicoli usati è sufficiente un cavo o una catena con lucchetto.⁶¹⁹

2 ...⁶²⁰

³ Gli articoli 83 a 88 e l'allegato 11 numero 6 si applicano per analogia ai Sistemi d'allarme per veicoli (SAV).

⁴ Per il traino di rimorchi è necessaria una dichiarazione d'idoneità del costruttore o una garanzia della persona che ha effettuato modifiche, conformemente all'articolo 41 capoverso 5, con indicazione dell'ubicazione del centro di rotazione del dispositivo di agganciamento.

⁵ All'occorrenza, la velocità può essere limitata se i particolari tecnici del veicolo lo esigono.

⁶ All'aumento della potenza del motore si applica l'articolo 97 capoverso 3.⁶²¹

⁷ Per i veicoli con una velocità massima limitata possono essere fatte valere le agevolazioni di cui agli articoli 118, 119 e 120. A eccezione delle motoleggere e dei quadricicli leggeri a motore, per il contrassegno e l'iscrizione della velocità massima è applicabile l'articolo 117 capoverso 2. Sui veicoli aventi una velocità massima per costruzione di 20 km/h è sufficiente come avvisatore acustico un campanello per velocipedi; se è presente una luce di posizione è consentito rinunciare al faro a luce anabbagliante.⁶²²

⁸ I quadricicli leggeri a motore, i quadricicli a motore e i tricicli a motore impiegati per il trasporto professionale di persone devono essere muniti di tachigrafo conformemente all'articolo 100.⁶²³

Capitolo 6: Disposizioni speciali**Sezione 1: Motoveicoli****Art. 145** Freni

¹ I motoveicoli devono essere muniti di due freni di servizio indipendenti dei quali uno agisce sulla ruota anteriore e l'altro su quella posteriore. Possono essere combi-

⁶¹⁹ Nuovo testo giusta il n. I dell'O del 14 ott. 2009, in vigore dal 1° apr. 2010 (RU **2009** 5705).

⁶²⁰ Abrogato dal n. I dell'O del 10 giu. 2005, con effetto dal 1° ott. 2005 (RU **2005** 4111).

⁶²¹ Nuovo testo giusta il n. I dell'O del 10 giu. 2005, in vigore dal 1° ott. 2005 (RU **2005** 4111).

⁶²² Introdotto dal n. I dell'O del 10 giu. 2005 (RU **2005** 4111). Nuovo testo giusta il n. I dell'O del 15 apr. 2015, in vigore dal 1° giu. 2015 (RU **2015** 1321).

⁶²³ Introdotto dal n. I dell'O del 10 giu. 2005, in vigore dal 1° ott. 2005 (RU **2005** 4111).

nati, nella misura in cui in caso di guasto un freno rimanga efficace. Per i freni idraulici deve essere facilmente verificabile il livello del liquido.

^{1bis} I veicoli a motore senza carrozino laterale di cui all'articolo 14 lettera a devono essere conformi al regolamento (UE) n. 168/2013 per quanto riguarda il sistema antibloccaggio o il sistema di frenatura combinato, oppure offrire un livello di protezione equivalente. Sono esclusi i veicoli che non rientrano nel campo d'applicazione del suddetto regolamento UE.⁶²⁴

² L'efficacia dei freni come anche la procedura di controllo si fondano sull'allegato 7.

Art. 145a⁶²⁵ Potenza del motore

I motoveicoli senza carrozino laterale di cui all'articolo 14 lettera a aventi una potenza del motore di oltre 11 kW ma non superiore a 35 kW nonché un rapporto tra potenza e peso di oltre 0,1 kW/kg ma al massimo di 0,2 kW/kg non possono essere modificati a partire da un motoveicolo avente oltre il doppio della potenza.

Art. 146 Carrozzeria e altre esigenze

¹ Per il passeggero di motoveicoli deve essere disponibile un sistema di ritenuta fissato solidamente. Il sistema può consistere in una cintura di ritenuta o in uno o più dispositivi cui attaccarsi.

² Per il conducente e per il passeggero sono necessari i poggiatesta o i predellini.

³ I motoveicoli devono avere almeno un dispositivo di sostegno laterale o centrale che non danneggi la carreggiata. Il dispositivo di sostegno deve rimanere ben fermo durante la marcia e adempiere le seguenti esigenze:

- a. il dispositivo di sostegno laterale deve sollevarsi automaticamente verso la parte posteriore non appena il motoveicolo è posto in posizione di marcia (verticale) normale oppure quando è deliberatamente mosso in avanti; questa esigenza non è necessaria se il motoveicolo non può essere messo in marcia quando il dispositivo laterale è abbassato;
- b. il dispositivo di sostegno centrale deve sollevarsi automaticamente verso la parte posteriore quando il motoveicolo è spinto in avanti.⁶²⁶

⁴ Il centro di rotazione del dispositivo d'agganciamento per rimorchi deve trovarsi nell'asse longitudinale del veicolo.

⁵ Non è necessario il dispositivo lavacrystalli. I tergicristalli sono necessari soltanto se, dal sedile del conducente, non è possibile pulire il campo visivo prescritto (art. 81 cpv. 1).⁶²⁷

⁶²⁴ Introdotto dal n. I dell'O del 16 nov. 2016, in vigore dal 15 gen. 2017 (RU **2016** 5133).

⁶²⁵ Introdotto dal n. I dell'O del 16 nov. 2016, in vigore dal 15 gen. 2017 (RU **2016** 5133).

⁶²⁶ Nuovo testo giusta il n. I dell'O del 2 set. 1998, in vigore dal 1° ott. 1998 (RU **1998** 2352).

⁶²⁷ Introdotto dal n. I dell'O del 10 giu. 2005 (RU **2005** 4111). Nuovo testo giusta il n. I dell'O del 2 mar. 2012, in vigore dal 1° mag. 2012 (RU **2012** 1825).

Sezione 2: Motoveicoli con carrozino laterale

Art. 147 Carrozzeria, sospensioni, freni

¹ I motoveicoli possono essere muniti di un carrozino laterale se esiste una dichiarazione di idoneità del costruttore o una garanzia di chi ha apportato la trasformazione conformemente all'articolo 41 capoverso 5. La convergenza e l'inclinazione delle ruote e la distanza degli assi tra la ruota del carrozino laterale e la ruota posteriore del motoveicolo devono essere regolate in maniera che il veicolo non si allontani da sé dalla traiettoria.

² I carrozzini laterali devono essere molleggiati.

³ Al sistema di frenatura dei motoveicoli con carrozino laterale si applica l'articolo 145 capoversi 1 e 2. I carrozzini laterali devono però essere muniti di un freno proprio soltanto se i freni del motoveicolo non soddisfano le esigenze in termini di efficacia per motoveicoli con carrozino laterale giusta l'allegato 7. L'azionamento del freno del carrozino laterale può avvenire separatamente o insieme a quello di un freno del motoveicolo.⁶²⁸

Art. 148 Illuminazione, indicatori di direzione lampeggianti e altre esigenze

¹ Sul carrozino laterale devono essere applicati, nel punto più esterno possibile, una luce di posizione davanti e una luce di coda e un catarifrangente dietro che possono essere riuniti in un solo dispositivo; le luci devono sempre accendersi con quelle del motoveicolo. Sui carrozzini laterali è ammessa una luce di fermata.

² La disposizione e l'angolo di visibilità degli indicatori di direzione lampeggianti si fondano sull'allegato 10.⁶²⁹

³ Le disposizioni dell'articolo 73 capoverso 2 concernenti la forma, la simmetria e l'altezza di montaggio non si applicano all'illuminazione e agli indicatori di direzione lampeggianti per motoveicoli con carrozino laterale.

⁴ L'articolo 146 capoversi 1 e 2 si applica al sistema di ritenuta per passeggero come anche ai poggiatesta e ai predellini.

Sezione 3: Motoleggere a due ruote

Art. 149 Freni

¹ Al sistema di frenatura delle motoleggere monotraccia si applica l'articolo 145 capoversi 1 e 2. I veicoli con un peso a vuoto senza conducente di 35 kg al massimo

⁶²⁸ Nuovo testo giusta il n. I dell'O del 16 nov. 2016, in vigore dal 15 gen. 2017 (RU 2016 5133).

⁶²⁹ Nuovo testo giusta il n. I dell'O del 16 nov. 2016, in vigore dal 15 gen. 2017 (RU 2016 5133).

sono esclusi dall'esigenza relativa alla possibilità di verificare facilmente il livello del liquido dei freni idraulici.⁶³⁰

¹bis I riscii elettrici pluritraccia devono essere muniti di un freno di servizio e un freno di stazionamento. Non è necessario un freno a frizione. Per i freni vale quanto segue:

- a. il freno di servizio può consistere in:
 1. due freni indipendenti l'uno dall'altro che agiscono in maniera uniforme su entrambe le ruote, oppure
 2. un freno che agisce in maniera uniforme su entrambe le ruote e un freno ausiliario ad azione progressiva;
- b. il freno di stazionamento deve agire su entrambe le ruote. Il freno ausiliario di cui alla lettera a numero 2 può essere usato come freno di stazionamento.⁶³¹

² L'efficacia dei freni come anche la procedura di controllo si fondano sull'allegato 7.

Art. 150 Sistema di ritenuta, poggipiedi, dispositivo antifurto⁶³²

¹ L'articolo 146 capoversi 1 e 2 si applica al sistema di ritenuta per passeggero come anche ai poggipiedi e al predellino di motoleggere a due ruote.

² In deroga all'articolo 146 capoverso 2, le motoleggere a due ruote possono avere dei pedali invece del poggipiedi per il conducente. ...⁶³³

³ Non è necessario un dispositivo antifurto (art. 144 cpv. 1).⁶³⁴

Art. 151 Illuminazione, dispositivi di sostegno e altre esigenze⁶³⁵

¹ Non sono necessari i fari di profondità, le luci di posizione, la luce per illuminare la targa, una lampadina-spia per i fari di profondità e un dispositivo di controllo per gli indicatori di direzione lampeggianti.⁶³⁶

² L'articolo 146 capoverso 3 si applica al dispositivo di sostegno delle motoleggere a due ruote. I dispositivi di sostegno delle motoleggere a pluritraccia non devono riposizionarsi automaticamente se non è possibile mettere in funzione il veicolo quando sono abbassati.⁶³⁷

⁶³⁰ Nuovo testo giusta il n. I dell'O del 16 nov. 2016, in vigore dal 15 gen. 2017 (RU **2016** 5133).

⁶³¹ Introdotto dal n. I dell'O del 15 apr. 2015, in vigore dal 1° giu. 2015 (RU **2015** 1321).

⁶³² Nuovo testo giusta il n. I dell'O del 21 ago. 2002, in vigore dal 1° gen. 2003 (RU **2002** 3218).

⁶³³ Per. abrogato dal n. I dell'O del 2 set. 1998, con effetto dal 1° ott. 1998 (RU **1998** 2352).

⁶³⁴ Introdotto dal n. I dell'O del 21 ago. 2002, in vigore dal 1° gen. 2003 (RU **2002** 3218).

⁶³⁵ Nuovo testo giusta il n. I dell'O del 2 mar. 2012, in vigore dal 1° mag. 2012 (RU **2012** 1825).

⁶³⁶ Nuovo testo giusta il n. I dell'O del 21 gen. 2015, in vigore dal 1° apr. 2015 (RU **2015** 465).

⁶³⁷ Nuovo testo giusta il n. I dell'O del 15 apr. 2015, in vigore dal 1° giu. 2015 (RU **2015** 1321).

³ L'articolo 146 capoverso 4 si applica al dispositivo di agganciamento.

⁴ Ai tergicristalli e al dispositivo lavacristalli si applica l'articolo 146 capoverso 5.⁶³⁸

Sezione 4: Motoleggere a più di due ruote e quadricicli leggeri a motore⁶³⁹

Art. 152 Dispositivo di retromarcia, tachigrafo, apparecchio per la registrazione dei dati e cingoli⁶⁴⁰

¹ Le motoleggere a più di due ruote e i quadricicli leggeri a motore devono essere muniti di retromarcia se il loro peso totale è superiore a 0,20 t. Se sono a propulsione elettrica, possono essere muniti di altro dispositivo di retromarcia.⁶⁴¹

^{1bis} Per i veicoli di cui al capoverso 1 con un peso totale massimo di 0,45 t non è necessario un dispositivo di retromarcia se il veicolo può essere facilmente spinto all'indietro dal sedile del conducente.⁶⁴²

² Gli articoli 100 a 102 si applicano all'equipaggiamento dei veicoli con tachigrafo o apparecchio per la registrazione dei dati.⁶⁴³

³ È ammessa la trasformazione di quadricicli leggeri a motore in veicoli cingolati.⁶⁴⁴

Art. 153 Freni

¹ Le motoleggere a più di due ruote e i quadricicli leggeri a motore devono essere muniti di un freno di servizio e un freno di stazionamento. Per i freni vale quanto segue:

- a. il freno di servizio può consistere in:
 1. due freni indipendenti l'uno dall'altro, che, azionati contemporaneamente, agiscono su tutte le ruote, oppure
 2. un freno che agisce su tutte le ruote e un freno ausiliario ad azione progressiva;
- b. il freno di stazionamento deve agire sulle ruote di almeno un asse. Il freno ausiliario di cui alla lettera a numero 2 può essere usato come freno di stazionamento.⁶⁴⁵

⁶³⁸ Introdotto dal n. I dell'O del 2 mar. 2012, in vigore dal 1° mag. 2012 (RU **2012** 1825).

⁶³⁹ Nuovo testo giusta il n. I dell'O del 15 apr. 2015, in vigore dal 1° giu. 2015 (RU **2015** 1321).

⁶⁴⁰ Nuovo testo giusta il n. I dell'O del 16 nov. 2016, in vigore dal 15 gen. 2017 (RU **2016** 5133).

⁶⁴¹ Nuovo testo giusta il n. I dell'O del 15 apr. 2015, in vigore dal 1° giu. 2015 (RU **2015** 1321).

⁶⁴² Introdotto dal n. I dell'O del 15 apr. 2015, in vigore dal 1° giu. 2015 (RU **2015** 1321).

⁶⁴³ Nuovo testo giusta il n. I dell'O del 28 mar. 2007, in vigore dal 1° lug. 2007 (RU **2007** 2109).

⁶⁴⁴ Introdotto dal n. I dell'O del 16 nov. 2016, in vigore dal 15 gen. 2017 (RU **2016** 5133).

⁶⁴⁵ Nuovo testo giusta il n. I dell'O del 15 apr. 2015, in vigore dal 1° giu. 2015 (RU **2015** 1321).

² L'efficacia dei freni come anche la procedura di controllo si fondano sull'allegato 7.

Art. 154 Illuminazione

1 ...⁶⁴⁶

² Non sono necessari i fari di profondità, la luce per illuminare la targa, una lampadina-spia per i fari di profondità e un dispositivo di controllo per gli indicatori di direzione lampeggianti.⁶⁴⁷

Art. 155⁶⁴⁸ Cinture di sicurezza, dispositivo sbrinatori e ventilazione, dispositivo antifurto⁶⁴⁹

¹ Le cinture di sicurezza e i rispettivi ancoraggi non sono necessari, salvo per i sedili di quadricicli leggeri a motore carrozzati e con un peso di cui all'articolo 136 capoverso 1 di oltre 0,27 t.⁶⁵⁰

² Sui veicoli con carrozzeria chiusa e una potenza di motore di non più di 4 kW non sono necessari un dispositivo sbrinatori o una ventilazione (art. 81 cpv. 3).⁶⁵¹

³ Non è necessario il dispositivo antifurto (art. 144 cpv. 1).⁶⁵²

Sezione 5: Quadricicli a motore e tricicli a motore

Art. 156 Dispositivo di retromarcia, tachigrafo, apparecchio per la registrazione dei dati e cingoli⁶⁵³

¹ I quadricicli e tricicli a motore devono essere muniti di retromarcia se il loro peso totale è superiore a 0,20 t. Se sono a propulsione elettrica, possono essere muniti di altro dispositivo di retromarcia.⁶⁵⁴

⁶⁴⁶ Abrogato dal n. I dell'O del 16 nov. 2016, con effetto dal 15 gen. 2017 (RU **2016** 5133).

⁶⁴⁷ Nuovo testo giusta il n. I dell'O del 21 gen. 2015, in vigore dal 1° apr. 2015 (RU **2015** 465).

⁶⁴⁸ Nuovo testo giusta il n. I dell'O del 2 set. 1998, in vigore dal 1° ott. 1998 (RU **1998** 2352).

⁶⁴⁹ Nuovo testo giusta il n. I dell'O del 16 nov. 2016, in vigore dal 15 gen. 2017 (RU **2016** 5133).

⁶⁵⁰ Nuovo testo giusta il n. I dell'O del 16 nov. 2016, in vigore dal 15 gen. 2017 (RU **2016** 5133).

⁶⁵¹ Nuovo testo giusta il n. I dell'O del 10 giu. 2005, in vigore dal 1° ott. 2005 (RU **2005** 4111).

⁶⁵² Introdotto dal n. I dell'O del 21 ago. 2002, in vigore dal 1° gen. 2003 (RU **2002** 3218).

⁶⁵³ Nuovo testo giusta il n. I dell'O del 16 nov. 2016, in vigore dal 15 gen. 2017 (RU **2016** 5133).

⁶⁵⁴ Nuovo testo giusta il n. I dell'O del 15 apr. 2015, in vigore dal 1° giu. 2015 (RU **2015** 1321).

^{1bis} Per i veicoli di cui al capoverso 1 con un peso totale massimo di 0,45 t non è necessario un dispositivo di retromarcia se il veicolo può essere facilmente spinto all'indietro dal sedile del conducente.⁶⁵⁵

² Gli articoli 100 a 102 si applicano all'equipaggiamento dei veicoli con tachigrafo o apparecchio per la registrazione dei dati.⁶⁵⁶

³ È ammessa la trasformazione di quadricicli a motore in veicoli cingolati.⁶⁵⁷

Art. 157 Freni

¹ I quadricicli a motore e i tricicli a motore devono essere muniti di un freno di servizio, di un freno ausiliario e di un freno di stazionamento.

² Il freno di servizio deve agire su tutte le ruote. Il freno ausiliario deve agire in modo progressivo; può essere impiegato come freno di stazionamento.

³ L'efficacia dei freni come anche la procedura di controllo si fondano sull'allegato 7.

Art. 158⁶⁵⁸ Cinture di sicurezza

¹ I sedili di quadricicli a motore con carrozzeria chiusa devono essere dotati almeno di cinture a tre punti.

² I sedili di quadricicli a motore con carrozzeria aperta e di tricicli a motore carrozzati devono essere dotati di cinture di sicurezza se il peso di cui all'articolo 136 capoverso 1 è di oltre 0,27 t. Il sedile del conducente e i sedili anteriori esterni di questi veicoli devono essere dotati almeno di cinture a tre punti.

Art. 159⁶⁵⁹ Potenza del motore, velocità massima per costruzione

I quadricicli a motore devono essere conformi per quanto riguarda la potenza del motore e la velocità massima per costruzione al regolamento (UE) n. 168/2013, se rientrano nel suo campo d'applicazione. Per i quadricicli a motore che non rientrano nel campo d'applicazione del suddetto regolamento UE, la potenza del motore massima è pari a 15,00 kW.

⁶⁵⁵ Introdotto dal n. I dell'O del 15 apr. 2015, in vigore dal 1° giu. 2015 (RU **2015** 1321).

⁶⁵⁶ Nuovo testo giusta il n. I dell'O del 28 mar. 2007, in vigore dal 1° lug. 2007 (RU **2007** 2109).

⁶⁵⁷ Introdotto dal n. I dell'O del 16 nov. 2016, in vigore dal 15 gen. 2017 (RU **2016** 5133).

⁶⁵⁸ Nuovo testo giusta il n. I dell'O del 16 nov. 2016, in vigore dal 15 gen. 2017 (RU **2016** 5133).

⁶⁵⁹ Nuovo testo giusta il n. I dell'O del 16 nov. 2016, in vigore dal 15 gen. 2017 (RU **2016** 5133).

Sezione 6: Motoslitte

Art. 160

¹ Le motoslitte devono essere munite di un freno di servizio e di un freno di stazionamento. Possono avere installazioni di trasmissione comuni. I dispositivi d'azionamento devono essere indipendenti. Quello del freno di stazionamento deve essere meccanico.

² L'efficacia dei freni come anche la procedura di controllo si fondano sull'allegato 7.

³ L'articolo 146 capoversi 1 e 2 si applica al sistema di ritenuta per passeggero come anche ai poggiapiedi e ai predellini delle motoslitte.

⁴ I fari di profondità, la luce per illuminare la targa e gli indicatori di direzione lampeggianti non sono necessari. Quale sistema antifurto è sufficiente una catena con lucchetto o un altro sistema a lucchetto parimenti sicuro.⁶⁶⁰

⁵ L'articolo 146 capoverso 4 si applica al dispositivo d'agganciamento.

Titolo quarto: Veicoli a motore agricoli e forestali⁶⁶¹

Art. 161⁶⁶² Velocità massima, classificazione

¹ La velocità massima per costruzione di veicoli a motore agricoli e forestali senza carico e su strada piana non deve superare 30 km/h. La tolleranza di misurazione è del dieci per cento.

² I trattori agricoli e forestali delle classi T e C conformi ai requisiti tecnici del regolamento (UE) n. 167/2013 possono raggiungere una velocità massima per costruzione di 40 km/h.

³ I trattori delle classi T e C aventi una velocità massima per costruzione di oltre 40 km/h e conformi al regolamento (UE) n. 167/2013 sono immatricolati come trattori industriali. Sono fatti salvi gli articoli 100 capoverso 1 lettera a e 134 capoverso 1.

⁴ Se l'altezza dal suolo del centro di gravità di trattori delle classi T2 e T4.1 divisa per la carreggiata minima media degli assi supera 0,90, la velocità massima per costruzione non può superare 30 km/h.

⁵ I veicoli che soddisfano tutte le esigenze per i trattori agricoli e forestali possono essere immatricolati anche come carri con motore (art. 11 cpv. 2 lett. g) ovvero

⁶⁶⁰ Nuovo testo giusta il n. I dell'O del 2 mar. 2012, in vigore dal 1° mag. 2012 (RU 2012 1825).

⁶⁶¹ Nuovo testo giusta il n. I dell'O del 21 nov. 2018, in vigore dal 1° feb. 2019 (RU 2019 253).

⁶⁶² Nuovo testo giusta il n. I dell'O del 21 nov. 2018, in vigore dal 1° feb. 2019 (RU 2019 253).

come trattori industriali. Sono fatti salvi gli articoli 100 capoverso 1 lettera a e 134 capoverso 1.

⁶ Ai monoassi agricoli e forestali si applicano gli articoli da 167 a 172.

Art. 162 Targhe, dispositivo di guida

¹ I veicoli a motore agricoli e forestali sono muniti di una targa. Questa può essere fissata davanti o dietro in un posto idoneo. I veicoli agricoli e forestali speciali devono essere muniti di una targa davanti e dietro.

² Nei trattori agricoli e forestali, la forza di manovra necessaria in caso di passaggio dalla marcia rettilinea alla posizione di sterzata, per percorrere una corona circolare con raggio esterno di 12,00 m, non deve superare 250 N.

³ Per i dispositivi di servosterzo, in occasione dell'esame giusta il capoverso 2, la forza di manovra, se cessa di funzionare il servosterzo, non deve superare 600 N.⁶⁶³

Art. 163⁶⁶⁴ Freni

¹ L'impianto di frenatura di veicoli a motore agricoli e forestali e i raccordi per il freno di rimorchio devono essere conformi al regolamento (UE) n. 167/2013 e al regolamento delegato (UE) 2015/68.

² L'efficacia dei freni può essere verificata conformemente all'allegato 7 invece che al regolamento delegato (UE) 2015/68.

³ I veicoli trattori con una velocità massima per costruzione fino a 30 km/h e un carico rimorchiato autorizzato per rimorchi con freno a inerzia fino a 8,00 t non devono essere muniti di raccordi per il freno di rimorchio.

⁴ In deroga al capoverso 1 e all'articolo 161 capoverso 2, un raccordo idraulico per un freno di rimorchio a una condotta è ammesso se sono inoltre presenti almeno i raccordi per un freno di rimorchio idraulico o pneumatico a doppia condotta. Per il raccordo del freno di rimorchio idraulico a una condotta vigono le seguenti esigenze:

- a. il raccordo della condotta di comando deve corrispondere alla norma ISO 5676, 1983, «Tracteurs et matériels agricoles et forestiers; coupleurs hydrauliques; circuit de freinage»⁶⁶⁵; la presa deve trovarsi sul veicolo trattore;
- b. per una frenata del 30 per cento, la pressione al raccordo deve raggiungere 100 bar ± 15 bar (10 000 kPa ± 1500 kPa). La pressione massima deve essere compresa tra 130 bar (13 000 kPa) e 150 bar (15 000 kPa).

⁵ Se è previsto il collegamento di freni di rimorchio idraulici a una o a doppia condotta (cpv. 4), il raccordo della condotta di comando deve essere compatibile con entrambi i sistemi. Il riconoscimento di un freno di rimorchio a una condotta e

⁶⁶³ Nuovo testo giusta il n. I dell'O del 21 ago. 2002, in vigore dal 1° gen. 2003 (RU 2002 3218).

⁶⁶⁴ Nuovo testo giusta il n. I dell'O del 21 nov. 2018, in vigore dal 1° feb. 2019 (RU 2019 253).

⁶⁶⁵ Traduzione ufficiale del titolo in italiano: Trattori e macchine agricole e forestali; accoppiatori idraulici; circuito dei freni.

l'impostazione della pressione del freno di cui al capoverso 4 lettera b devono avvenire automaticamente.

Art. 164 Attrezzi accessori, dispositivo di protezione

¹ Gli attrezzi accessori necessari montati temporaneamente su veicoli a motore agricoli e forestali e su trattori industriali impiegati a scopo agricolo e forestale possono sporgere al massimo di 5,00 m dal centro del dispositivo di guida. Il carico sull'asse ammesso (art. 41 cpv. 2 e 95 cpv. 2) e la capacità di carico degli pneumatici (art. 58 cpv. 1) non devono essere superati.⁶⁶⁶

² I trattori e i carri con motore agricoli e forestali devono essere muniti di un dispositivo di protezione omologato, come ad esempio di una cabina, di un telaio di protezione o di un archetto di protezione che impedisca, per quanto possibile, il rovesciamento del veicolo in caso di incidenti e che protegga il conducente. I dispositivi di sicurezza devono adempiere le pertinenti norme di cui nell'allegato 2.

³ Il capoverso 2 non si applica a:

- a. veicoli trasformati (ad es. autofurgoni o autocarri) con cabina d'origine;
- b. veicoli con un peso a vuoto massimo di 0,60 t senza attrezzi accessori né conducente;
- c. veicoli nei quali, secondo quanto certificato dal costruttore o da un organo di controllo riconosciuto, un dispositivo di protezione non offre alcuna sicurezza supplementare a causa della carrozzeria speciale del veicolo.⁶⁶⁷

Art. 165 Illuminazione

¹ Le esigenze per l'illuminazione si fondano sugli articoli 109 a 111. Tuttavia non è necessaria la luce per illuminare la targa.

² Sui veicoli a motore agricoli e forestali, predisposti davanti per il trasporto di attrezzi accessori, sono ammessi due fari a luce anabbagliante supplementari ad un'altezza massima di 3,00 m, nella misura in cui contemporaneamente è possibile accendere soltanto un paio di fari a luce anabbagliante.⁶⁶⁸

³ In deroga all'articolo 109 capoverso 4, sui veicoli a motore agricoli e forestali aventi una larghezza superiore a 2,10 m non devono essere fissate luci d'ingombro, anche se le luci di posizione e le luci di coda distano dalla sagoma del veicolo più di 0,10 m.

⁴ In vece dei catarifrangenti possono essere usati rivestimenti riflettenti con una superficie luminosa di almeno 100 cm². Se le attrezzature di lavoro coprono i catarifrangenti o le luci, di notte o in caso di cattivo tempo devono essere applicati dispositivi sostitutivi equivalenti.

⁶⁶⁶ Nuovo testo giusta il n. I dell'O del 21 nov. 2018, in vigore dal 1° mag. 2019 (RU **2019** 253).

⁶⁶⁷ Nuovo testo giusta il n. I dell'O del 2 mar. 2012, in vigore dal 1° mag. 2012 (RU **2012** 1825).

⁶⁶⁸ Nuovo testo giusta il n. I dell'O del 6 set. 2000, in vigore dal 15 ott. 2000 (RU **2000** 2433).

⁵ In deroga all'articolo 78 capoverso 5, non è necessaria nessuna luce-spia anche se le luci per illuminare i lavori non sono facilmente visibili al conducente.

Art. 166⁶⁶⁹

Titolo quinto: Altri veicoli a motore

Capitolo 1: Monoassi

Art. 167⁶⁷⁰ Targa

La targa deve essere apposta in modo ben visibile.

Art. 168 Dispositivo di propulsione, gas di scarico, livello sonoro, velocità massima

¹ Sono applicabili per analogia le prescrizioni sullo scappamento, i gas di scarico e il silenziatore (art. 52 e 53), escluse quelle concernenti la lunghezza e la direzione dello scappamento (art. 52 cpv. 3) come anche le prescrizioni sui serbatoi e sulle condotte (art. 49 e 50).

² Per i monoassi a due ruote, entrambe le ruote devono essere motrici. Se il peso supera 0,20 t senza le attrezzature di lavoro o se la carreggiata supera 0,70 m, è necessario un differenziale.

³ La velocità massima per costruzione non deve superare 25 km/h. La tolleranza di misurazione è del dieci per cento.⁶⁷¹

Art. 169⁶⁷² Freni

I monoassi devono essere muniti di almeno un freno che agisca su tutte le ruote e di un dispositivo di bloccaggio che raggiunga l'efficacia prescritta nell'allegato 7, salvo se la decelerazione è ottenuta semplicemente togliendo il gas e se il veicolo non può mettersi in moto da sé su una salita o una discesa con una pendenza fino al 12 per cento quando il motore è fermo.

Art. 170 Assi, dispositivo di comando

¹ Un asse rimorchiato che porta soltanto il sedile del conducente non vale come rimorchio. Quando è usato un asse simile, non possono essere trainati rimorchi.

⁶⁶⁹ Abrogato dal n. I dell'O del 21 nov. 2018, con effetto dal 1° mag. 2019 (RU **2019** 253).

⁶⁷⁰ Nuovo testo giusta il n. I dell'O del 12 ott. 2011, in vigore dal 1° gen. 2012 (RU **2011** 4939).

⁶⁷¹ Nuovo testo giusta il n. I dell'O del 21 nov. 2018, in vigore dal 1° feb. 2019 (RU **2019** 253).

⁶⁷² Nuovo testo giusta il n. I dell'O del 2 mar. 2012, in vigore dal 1° mag. 2012 (RU **2012** 1825).

² I dispositivi di comando adoperati nella marcia del veicolo devono potere essere azionati facilmente anche durante i cambiamenti di direzione.

Art. 171 Illuminazione

¹ I monoassi devono avere due fari a luce anabagliante e due catarifrangenti anteriori e posteriori.

² Per i monoassi con larghezza massima di 1,00 m senza le attrezzature di lavoro sono sufficienti una delle luci prescritte e un catarifrangente a sinistra.

³ Le attrezzature di lavoro che sporgono dal monoasse lateralmente più di 0,15 m devono essere muniti di catarifrangenti propri applicati il più esternamente possibile.

⁴ L'uso dei dispositivi di illuminazione sui monoassi che non pesano più di 80 kg senza attrezzi accessori è retto dall'articolo 120a lettera a.⁶⁷³

Art. 172 Altre esigenze

¹ All'avvisatore acustico si applicano per analogia le esigenze dell'articolo 82 capoverso 1 come anche il numero 2 dell'allegato 11.

² L'agganciamento dei rimorchi deve essere provvisto di un dispositivo di sicurezza che ne impedisca l'improvvisa apertura.

³ Per i monoassi con velocità massima limitata possono essere fatte valere le agevolazioni dell'articolo 120, benché, se vi sono le luci di posizione, i fari a luce anabagliante possano mancare.

Capitolo 2: Carri a mano provvisti di motore

Art. 173 Dimensioni, pesi⁶⁷⁴

¹ I carri a mano provvisti di motore non possono avere più di 3,00 m di lunghezza senza il timone e più di 1,80 m di larghezza. Il peso totale non deve superare 3,00 t e la velocità massima 8 km/h.

² ...⁶⁷⁵

³ Nella misura in cui per i carri a mano provvisti di motore non sono previste disposizioni speciali, possono essere fatte valere le agevolazioni degli articoli 118, 119 e 120.⁶⁷⁶

⁶⁷³ Nuovo testo giusta il n. I dell'O del 29 nov. 2013, in vigore dal 1° gen. 2014 (RU **2013** 4693).

⁶⁷⁴ Nuovo testo giusta il n. I dell'O del 12 ott. 2011, in vigore dal 1° gen. 2012 (RU **2011** 4939).

⁶⁷⁵ Abrogato dal n. I dell'O del 12 ott. 2011, con effetto dal 1° gen. 2012 (RU **2011** 4939).

⁶⁷⁶ Introdotta dal n. I dell'O del 28 mar. 2007, in vigore dal 1° lug. 2007 (RU **2007** 2109).

Art. 174 Dispositivo di propulsione, freni, illuminazione

¹ I carri a mano provvisti di motore devono avere un dispositivo di sicurezza che impedisca al veicolo di mettersi in moto indesideratamente o abusivamente. Quando è lasciato il dispositivo di guida, il dispositivo di propulsione deve fermarsi automaticamente e i freni devono agire.⁶⁷⁷

² I carri a mano provvisti di motore devono avere un freno e un dispositivo d'arresto che permettano di ottenere la decelerazione prescritta nell'allegato 7, salvo se questa decelerazione è ottenuta togliendo il gas o la corrente, e che impediscano al veicolo a pieno carico di mettersi in moto da sé su una salita o una discesa con una pendenza fino al 12 per cento.⁶⁷⁸

³ Come dispositivi d'illuminazione sono necessari, fissati il più esternamente possibile:

- a. davanti: due luci di posizione e due catarifrangenti;
- b. dietro: due luci di coda e due catarifrangenti.

⁴ Se la carrozzeria o il carico impediscono di scorgere chiaramente da dietro i segni di mano fatti dal conducente per indicare la direzione, sono necessari, posteriormente o lateralmente, gli indicatori di direzione lampeggianti.

Capitolo 3:⁶⁷⁹ Ciclomotori**Sezione 1: Disposizioni comuni****Art. 175⁶⁸⁰** In generale, dimensioni, pesi

¹ Per quanto riguarda le esigenze tecniche, i ciclomotori devono essere conformi soltanto agli articoli 175–181a.

² La larghezza dei ciclomotori non deve superare 1,00 m. Gli specchi retrovisori che si ripiegano con una pressione moderata possono essere misurati in posizione ripiegata.

³ I ciclomotori devono disporre di un manubrio largo almeno 0,35 m. Esso non deve ostacolare la guida né la pedalata.

⁴ Il peso totale non deve superare 200 kg, tranne che per le sedie a rotelle.

⁶⁷⁷ Nuovo testo del per. giusta il n. I dell'O del 21 ago. 2002, in vigore dal 1° gen. 2003 (RU 2002 3218).

⁶⁷⁸ Nuovo testo giusta il n. I dell'O del 2 mar. 2012, in vigore dal 1° mag. 2012 (RU 2012 1825).

⁶⁷⁹ Nuovo testo giusta il n. I dell'O del 2 mar. 2012, in vigore dal 1° mag. 2012 (RU 2012 1825).

⁶⁸⁰ Nuovo testo giusta il n. I dell'O del 16 nov. 2016, in vigore dal 15 gen. 2017 (RU 2016 5133).

Art. 176 Contrassegno, targa

¹ Sul telaio devono essere impressi un numero individuale, facilmente leggibile, e il nome del costruttore o un marchio iscritto in modo indelebile.

² I pezzi dei motori a combustione interna che non possono essere cambiati facilmente devono recare la designazione del tipo di motore, l'indicazione della cilindrata e il nome del costruttore o il marchio di fabbrica. Al contrassegno dei motori elettrici si applica l'articolo 51 capoverso 1 lettere a e c.⁶⁸¹

³ Su tutti i veicoli dello stesso tipo i contrassegni richiesti devono essere applicati nello stesso modo e nello stesso punto ed essere indelebili.

⁴ Sui ciclomotori che ne necessitano, la targa deve essere fissata posteriormente il più verticalmente possibile in modo che sia ben visibile. La targa non deve essere modificata, deformata, ritagliata o resa illeggibile.

Art. 177 Livello sonoro, dispositivo di propulsione, gas di scarico

¹ Le esigenze concernenti le emissioni sonore sono rette dall'allegato 6.

² Il veicolo, in particolare il motore, il cambio e la trasmissione, deve essere costruito in modo da impedire, nella misura del possibile, che vengano aumentate la potenza del motore e la velocità massima apportando successivamente modificazioni oppure cambiando pezzi.⁶⁸²

³ I motori a combustione interna con lubrificazione a miscela devono essere costruiti in modo da potere funzionare con una miscela del 2 per cento di olio al massimo in rapporto alla benzina. Le esigenze concernenti le emissioni di gas di scarico si fondano sull'allegato 5.

⁴ La regolazione base del punto di accensione non deve variare; sono ammessi la regolazione automatica dell'accensione come pure un sistema di regolazione dei contatti dell'interruttore. Gli ugelli del carburatore non devono essere regolabili.

⁵ Il dispositivo di scappamento deve recare un contrassegno indelebile. Se il dispositivo è smontabile, sia il tubo di scarico che il silenziatore devono essere contrassegnati.

⁶ La potenza del motore è disciplinata dall'articolo 46 capoversi 1–3. Per i veicoli a propulsione elettrica valgono inoltre i requisiti dell'articolo 51 capoversi 2–4. Per la pedalata assistita non è necessaria l'interruzione automatica della corrente in caso di frenatura completa (art. 51 cpv. 3).⁶⁸³

⁶⁸¹ Nuovo testo giusta il n. I dell'O del 16 nov. 2016, in vigore dal 15 gen. 2017 (RU 2016 5133).

⁶⁸² Nuovo testo giusta il n. I dell'O del 16 nov. 2016, in vigore dal 15 gen. 2017 (RU 2016 5133).

⁶⁸³ Nuovo testo giusta il n. I dell'O del 16 nov. 2016, in vigore dal 15 gen. 2017 (RU 2016 5133).

Art. 178 Telaio, ruote, pneumatici, freni, carrozzeria, iscrizioni

¹ Il telaio, il manubrio, le forcelle e le ruote devono essere costruiti in modo sufficientemente solido.

² Le ruote devono essere provviste di pneumatici a camera d'aria appropriati o altri pneumatici parimenti elastici; la tela non deve essere visibile.

³ I ciclomotori devono essere provvisti di due freni efficaci che agiscono uno sulla ruota anteriore e uno su quella posteriore.

⁴ Sui ciclomotori pluritraccia il freno deve agire simultaneamente e in maniera uguale sulle ruote di un asse, a meno che ogni ruota dell'asse non possieda un proprio dispositivo di comando e garantisca da sola l'efficacia di frenatura prescritta per entrambi i freni contemporaneamente, senza che il veicolo devii dalla traiettoria. In questo caso non è necessario alcun freno sul secondo asse. Uno dei freni deve potere essere bloccato meccanicamente ed impedire che il veicolo carico si metta improvvisamente in moto su una salita o una discesa con una pendenza fino al 12 per cento.

⁵ L'efficacia dell'impianto di frenatura e la procedura di controllo sono rette dall'allegato 7.

⁶ Sono ammesse le protezioni contro le intemperie, ma non le carrozzerie chiuse.

⁷ Le iscrizioni e i dipinti sui veicoli non devono distrarre eccessivamente l'attenzione degli altri utenti della strada. Non devono avere luce propria né essere illuminati.

Art. 178a Illuminazione, catarifrangenti

¹ Sui ciclomotori devono essere montate stabilmente almeno una luce bianca luminosa fissa anteriore e una luce rossa luminosa posteriore. Di notte e con buone condizioni atmosferiche, queste luci non devono abbagliare e devono essere visibili a 100 m di distanza.

² Sui ciclomotori deve essere montato stabilmente almeno un catarifrangente rivolto verso il retro avente una superficie di almeno 10 cm².

³ I ciclomotori pluritraccia devono essere muniti su ogni lato, nel punto più esterno, di un simile catarifrangente rivolto in avanti e di uno rivolto verso il retro.

⁴ I pedali devono essere muniti, davanti e dietro, di catarifrangenti con una superficie illuminante di almeno 5 cm². Sono esclusi i pedali da corsa, i pedali di sicurezza e simili.

⁵ Ai colori dei catarifrangenti e delle luci supplementari si applica l'allegato 10.

Art. 178b Altre esigenze

¹ I ciclomotori devono essere muniti di un campanello dal suono ben udibile; sono vietati altri avvisatori acustici.

² Sono applicabili per analogia le prescrizioni generali concernenti l'impianto elettrico e la compatibilità elettromagnetica (art. 80).⁶⁸⁴

Sezione 2: Disposizioni speciali per ciclomotori di cui all'articolo 18 lettera a

Art. 179 Peso a vuoto, trasmissione, ruote, freni, equipaggiamento

¹ Il peso a vuoto senza conducente non deve superare 65 kg, tranne che per i ciclomotori a propulsione elettrica.⁶⁸⁵

² Nei ciclomotori con motore a combustione interna sono autorizzate soltanto le frizioni automatiche combinate con un cambio a una sola marcia, con un sistema di azionamento progressivo o un cambio automatico multiplo. Devono essere costruite in modo tale che sia impossibile far girare il motore a un regime alto quando il veicolo è fermo.

³ I ciclomotori di cui all'articolo 18 lettera a devono essere muniti di due ruote, una sella e dei pedali. Devono potere essere azionati mediante pedali.

⁴ ...⁶⁸⁶

⁵ I ciclomotori con motore a combustione interna devono essere muniti di un cavalletto. Questo non deve danneggiare la carreggiata, deve ribaltare all'indietro automaticamente quando il veicolo è rimesso sulle due ruote e rimanere ben fermo in tale posizione.

⁶ Per quanto riguarda l'efficacia dell'impianto di frenatura e la procedura di controllo, i ciclomotori che, con pedalata assistita, possono superare 30 km/h devono soddisfare le medesime esigenze valide per le motoleggere di cui all'allegato 7.⁶⁸⁷

Art. 179a Illuminazione

¹ Le seguenti luci devono essere montate stabilmente:

- a. davanti: un faro a luce anabbagliante;
- b. dietro: una luce di coda.

² Sono inoltre autorizzati i seguenti dispositivi d'illuminazione:

- a. un faro di profondità;
- b. una luce di posizione;
- c. una luce di fermata;

⁶⁸⁴ Nuovo testo giusta il n. I dell'O del 16 nov. 2016, in vigore dal 15 gen. 2017 (RU **2016** 5133).

⁶⁸⁵ Nuovo testo giusta il n. I dell'O del 16 nov. 2016, in vigore dal 15 gen. 2017 (RU **2016** 5133).

⁶⁸⁶ Abrogato dal n. I dell'O del 16 nov. 2016, con effetto dal 15 gen. 2017 (RU **2016** 5133).

⁶⁸⁷ Nuovo testo giusta il n. I dell'O del 16 nov. 2016, in vigore dal 15 gen. 2017 (RU **2016** 5133).

- d. indicatori di direzione lampeggianti fissati stabilmente di cui all'articolo 140 capoverso 1 lettera c; l'articolo 79 e l'allegato 10 sono applicabili per analogia;
- e. una luce per illuminare la targa;
- f. le luci di circolazione diurna.⁶⁸⁸

³ I proiettori devono essere conformi al regolamento UNECE n. 113 o alla classe A del regolamento UNECE n. 112, oppure soddisfare requisiti equivalenti.⁶⁸⁹

⁴ Le luci di coda devono essere conformi al regolamento UNECE n. 50 oppure soddisfare requisiti equivalenti.⁶⁹⁰

⁵ Altre luci sono vietate.

Art. 179b Altre esigenze ed equipaggiamento suppletivo

¹ Il veicolo deve essere munito esternamente a sinistra di uno specchio retrovisore con una superficie minima di 50 cm².

² Al posto del campanello è ammesso un avvisatore acustico conforme al regolamento (UE) n. 168/2013 e al regolamento delegato (UE) n. 3/2014 o al regolamento UNECE n. 28.⁶⁹¹

Sezione 3: Disposizioni speciali per ciclomotori leggeri

Art. 180⁶⁹²

Le esigenze cui devono essere conformi gli indicatori di direzione lampeggianti sono rette dall'articolo 179a capoverso 2 lettera d.

Sezione 4: Disposizioni speciali per sedie a rotelle

Art. 181

¹ Per quanto riguarda le sedie a rotelle, le deroghe alle prescrizioni al fine di consentire l'adeguamento del veicolo alla disabilità del conducente sono ammesse a condi-

⁶⁸⁸ Nuovo testo giusta il n. I dell'O del 21 gen. 2015, in vigore dal 1° apr. 2015 (RU **2015** 465).

⁶⁸⁹ Nuovo testo giusta il n. I dell'O del 21 gen. 2015, in vigore dal 1° apr. 2015 (RU **2015** 465).

⁶⁹⁰ Nuovo testo giusta il n. I dell'O del 16 nov. 2016, in vigore dal 15 gen. 2017 (RU **2016** 5133).

⁶⁹¹ Nuovo testo giusta il n. I dell'O del 16 nov. 2016, in vigore dal 15 gen. 2017 (RU **2016** 5133).

⁶⁹² Nuovo testo giusta il n. I dell'O del 15 apr. 2015, in vigore dal 1° giu. 2015 (RU **2015** 1321).

zione che la sicurezza stradale e la sicurezza di funzionamento del veicolo non siano compromesse.

² Le luci sulle sedie a rotelle con un dispositivo di propulsione elettrica e una velocità massima di 10 km/h possono essere amovibili. Devono essere apposte sul veicolo se, in loro assenza, quest'ultimo non potrebbe essere scorto per tempo dagli altri utenti della strada.

³ Le luci e i catarifrangenti di cui al capoverso 2, fatta eccezione per gli eventuali indicatori di direzione lampeggianti, non devono necessariamente essere omologati.

⁴ Le esigenze cui devono essere conformi gli indicatori di direzione lampeggianti sono rette dall'articolo 179a capoverso 2 lettera d.

⁵ Le sedie a rotelle con propulsione elettrica e una velocità massima per costruzione di 10 km/h possono essere a due posti. Se la velocità massima per costruzione è superiore a 10 km/h è ammesso soltanto un posto.⁶⁹³

⁶ Le sedie a rotelle possono essere dotate di carrozzeria chiusa se dispongono di indicatori di direzione lampeggianti.⁶⁹⁴

Sezione 5:⁶⁹⁵ Disposizioni speciali per monopattini elettrici

Art. 181a Freni, equipaggiamento

¹ I monopattini elettrici devono essere muniti di un freno di servizio e un freno di stazionamento. Non è necessario un freno a frizione.

² Il freno di servizio può consistere in:

- a. due freni indipendenti l'uno dall'altro che agiscono ciascuno in maniera uniforme sulle ruote di un asse e, se azionati contemporaneamente, agiscono su tutte le ruote, oppure
- b. un freno che agisce su tutte le ruote e un freno ausiliario ad azione progressiva.

³ Il freno ausiliario di cui al capoverso 2 lettera b può essere utilizzato come freno di stazionamento. Il dispositivo di sostegno può fungere da freno di stazionamento se è in grado di impedire che il veicolo carico si metta improvvisamente in moto su una salita o una discesa con una pendenza fino al 12 per cento. Per i veicoli a una sola ruota è sufficiente un altro sostegno appropriato, purché soddisfi le stesse condizioni.

⁴ Al posto del campanello è ammesso un avvisatore acustico conforme al regolamento (UE) n. 168/2013 e al regolamento delegato (UE) n. 3/2014 o al regolamento UNECE n. 28.⁶⁹⁶

⁶⁹³ Introdotto dal n. I dell'O del 16 nov. 2016, in vigore dal 15 gen. 2017 (RU **2016** 5133).

⁶⁹⁴ Introdotto dal n. I dell'O del 16 nov. 2016, in vigore dal 15 gen. 2017 (RU **2016** 5133).

⁶⁹⁵ Introdotta dal n. I dell'O del 15 apr. 2015, in vigore dal 1° gru. 2015 (RU **2015** 1321).

⁶⁹⁶ Nuovo testo giusta il n. I dell'O del 16 nov. 2016, in vigore dal 15 gen. 2017 (RU **2016** 5133).

⁵ Non è necessario un manubrio.

Titolo sesto: Rimorchi

Capitolo 1: Dimensioni, pesi, contrassegno

Art. 182 Dimensioni

¹ Le dimensioni dei rimorchi non devono superare:

	metri
a. lunghezza (esclusi i semirimorchi)	12,00
b. ⁶⁹⁷ distanza tra il perno di aggancio e l'estremità posteriore del semirimorchio	12,00
c. ⁶⁹⁸ distanza tra il perno di aggancio e qualsiasi punto dell'estremità anteriore del semirimorchio	2,04
d. ⁶⁹⁹ larghezza dei veicoli climatizzati	2,60
e. ⁷⁰⁰ larghezza degli altri rimorchi	2,55
f. altezza	4,00

² I semirimorchi appositamente equipaggiati per il trasporto di container e contenitori analoghi lunghi 45 piedi possono superare la lunghezza ammessa di cui al capoverso 1 lettera b al massimo di 0,15 m (art. 65 cpv. 4 ONC⁷⁰¹).⁷⁰²

Art. 183 Peso e carichi sull'asse

¹ Fatti salvi i pesi nel traffico internazionale, il peso totale massimo ammesso ammonta a:⁷⁰³

	tonnellate
a. ⁷⁰⁴ ...	
b. ⁷⁰⁵ rimorchi a due assi, esclusi semirimorchi, rimorchi a timone rigido e rimorchi ad asse centrale	18,00

⁶⁹⁷ Nuovo testo giusta il n. I dell'O del 5 apr. 2017, in vigore dal 7 mag. 2017 (RU **2017** 2651).

⁶⁹⁸ Nuovo testo giusta il n. I dell'O del 5 apr. 2017, in vigore dal 7 mag. 2017 (RU **2017** 2651).

⁶⁹⁹ Nuovo testo giusta il n. II dell'O del 6 mag. 1998 in vigore dal 15 mag. 1998 (RU **1998** 1465).

⁷⁰⁰ Nuovo testo giusta il n. II dell'O del 6 mag. 1998 in vigore dal 15 mag. 1998 (RU **1998** 1465).

⁷⁰¹ RS **741.11**

⁷⁰² Introdotto dal n. I dell'O del 5 apr. 2017, in vigore dal 7 mag. 2017 (RU **2017** 2651).

⁷⁰³ Nuovo testo giusta il n. I dell'O del 21 ago. 2002, in vigore dal 1° gen. 2003 (RU **2002** 3218).

⁷⁰⁴ Abrogata dal n. I dell'O del 6 set. 2000, con effetto dal 15 ott. 2000 (RU **2000** 2433).

⁷⁰⁵ Nuovo testo giusta il n. I dell'O del 21 nov. 2018, in vigore dal 1° feb. 2019 (RU **2019** 253).

	tonnellate
c. ⁷⁰⁶ rimorchi a tre assi, esclusi semirimorchi, rimorchi a timone rigido e rimorchi ad asse centrale	24,00
d. ⁷⁰⁷ rimorchi a quattro assi, esclusi semirimorchi, rimorchi a timone rigido e rimorchi ad asse centrale	32,00
2 Il carico sull'asse non deve superare per gli:	
	tonnellate
a. ⁷⁰⁸ assi singoli non motori	10,00
abis. ⁷⁰⁹ assi singoli motori di rimorchi delle classi R e S (art. 21 cpv. 2 e 3)	11,50
b. assi doppi con un passo inferiore a 1,00 m	11,00
c. assi doppi con un passo da 1,00 m a meno di 1,30 m	16,00
d. assi doppi con un passo da 1,30 m a meno di 1,80 m	18,00
e. assi doppi con un passo di 1,80 m e oltre	20,00
f. ⁷¹⁰ assi tripli con passi da un asse all'altro inferiori o uguali a 1,30 m	21,00
g. ⁷¹¹ assi tripli con passi da un asse all'altro superiori a 1,30 m e di 1,40 m al massimo	24,00
h. assi tripli con un passo da un asse all'altro superiore a 1,40 m	27,00

Art. 184⁷¹² Carico d'appoggio e ripartizione del peso

1 Il carico d'appoggio di rimorchi a timone rigido delle classi R e S può raggiungere al massimo 4,00 t se muniti di testina d'aggancio e 3,00 t se muniti di altri dispositivi di traino. Per i rimorchi di lavoro trainati da autocarri, carri con motore pesanti o trattori, il carico d'appoggio può raggiungere il 40 per cento del peso garantito del rimorchio.

2 Gli assi dei rimorchi ad asse centrale devono essere disposti il più vicino possibile al centro di gravità del veicolo in modo che, con equa distribuzione del carico, venga trasmesso al veicolo trattore un carico d'appoggio pari al massimo al dieci per cento del peso garantito del rimorchio ma non superiore a 1,00 t.

⁷⁰⁶ Nuovo testo giusta il n. I dell'O del 21 nov. 2018, in vigore dal 1° feb. 2019 (RU **2019** 253).

⁷⁰⁷ Introdotta dal n. I dell'O del 28 mar. 2007 (RU **2007** 2109). Nuovo testo giusta il n. I dell'O del 21 nov. 2018, in vigore dal 1° feb. 2019 (RU **2019** 253).

⁷⁰⁸ Nuovo testo giusta il n. I dell'O del 21 nov. 2018, in vigore dal 1° feb. 2019 (RU **2019** 253).

⁷⁰⁹ Introdotta dal n. I dell'O del 21 nov. 2018, in vigore dal 1° feb. 2019 (RU **2019** 253).

⁷¹⁰ Nuovo testo giusta il n. I dell'O del 2 set. 1998, in vigore dal 1° ott. 1998 (RU **1998** 2352).

⁷¹¹ Nuovo testo giusta il n. I dell'O del 2 set. 1998, in vigore dal 1° ott. 1998 (RU **1998** 2352).

⁷¹² Nuovo testo giusta il n. I dell'O del 21 nov. 2018, in vigore dal 1° feb. 2019 (RU **2019** 253).

Art. 185 Targa

I rimorchi devono recare posteriormente una targa.

Capitolo 2: Assi, sospensioni**Art. 186**

¹ Gli assi dei rimorchi devono essere molleggiati.

² Questa disposizione non si applica:

- a. agli assi oscillanti nell'asse longitudinale o agli assi simili;
- b. ai rimorchi trainati da veicoli trattori la cui velocità massima non supera 45 km/h;
- c. ai rimorchi sui quali le sospensioni sarebbero inopportune, per esempio in seguito ad uso frequente su terreni vari.

Capitolo 3: Ruote, pneumatici, dispositivo di guida**Art. 187** Pneumatici

¹ Per i rimorchi gli pneumatici devono essere adatti a una velocità di 100 km/h.⁷¹³

² Per i rimorchi la cui velocità massima è limitata, come anche per i rimorchi trainati soltanto da veicoli a motore con velocità massima limitata, sono sufficienti pneumatici adatti per la velocità massima autorizzata.

Art. 188 Dispositivo di guida

Le prescrizioni dell'articolo 64 si applicano per analogia ai dispositivi di guida dei rimorchi.

Capitolo 4: Freni e dispositivi avanzati⁷¹⁴**Art. 189**

¹ Gli impianti di frenatura dei rimorchi della classe O devono essere conformi al regolamento (CE) n. 661/2009 o al regolamento UNECE n. 13.⁷¹⁵

⁷¹³ Nuovo testo giusta il n. I dell'O del 2 set. 1998, in vigore dal 1° ott. 1998 (RU **1998** 2352).

⁷¹⁴ Nuovo testo giusta il n. I dell'O del 2 mar. 2012, in vigore dal 1° mag. 2012 (RU **2012** 1825).

⁷¹⁵ Nuovo testo giusta il n. I dell'O del 16 nov. 2016, in vigore dal 15 gen. 2017 (RU **2016** 5133).

² Per i veicoli i cui documenti si riferiscono al veicolo con carrozzeria non ancora finita, la persona che completa il veicolo deve attestare che, in occasione della rifinitura del veicolo, sono state osservate le direttive di montaggio del costruttore del veicolo.

³ L'efficacia dell'impianto di frenatura può essere controllata conformemente all'allegato 7.⁷¹⁶

⁴ Il freno deve funzionare automaticamente se il rimorchio si stacca d'improvviso dal veicolo trattore. Sono esclusi i rimorchi il cui peso totale non supera 1,50 t e che sono muniti di un agganciamento di sicurezza supplementare, conformemente al capoverso 5.⁷¹⁷

⁵ Per i rimorchi senza impianto di freni di servizio è necessario un agganciamento di sicurezza supplementare (corda, catena) con il veicolo trattore.⁷¹⁸

⁶ Sui rimorchi delle classi O₁ e O₂ possono essere autorizzati altri sistemi di frenatura. Agli impianti di frenatura e agli agganciamenti di sicurezza dei rimorchi che non appartengono alla classe O oppure la cui velocità massima è limitata a 60 km/h si applicano gli articoli 201 e 203.⁷¹⁹

⁷ I sistemi di controllo della stabilità dei rimorchi delle classi O₃ e O₄ devono essere conformi al regolamento n. 661/2009/CE. Sono esclusi i rimorchi con una velocità massima di 60 km/h.⁷²⁰

Capitolo 5: Carrozzeria, abitacolo

Art. 190⁷²¹ Carrozzeria

¹ Sui rimorchi e in essi non sono ammessi posti per passeggeri. Sono esclusi i posti in rimorchi adibiti al trasporto di persone (art. 196) e i posti per il personale che deve essere trasportato per manovrare, frenare, sorvegliare il carico o per caricarlo e scaricarlo. Ai posti a sedere o posti in piedi si applica l'articolo 107 capoversi 1 e 2.

² L'articolo 125 si applica alle carrozzerie di serbatoi e sili.

⁷¹⁶ Nuovo testo giusta il n. I dell'O del 2 set. 1998, in vigore dal 1° ott. 1998 (RU **1998** 2352).

⁷¹⁷ Nuovo testo giusta il n. I dell'O del 21 nov. 2018, in vigore dal 1° feb. 2019 (RU **2019** 253).

⁷¹⁸ Nuovo testo giusta il n. I dell'O del 2 set. 1998, in vigore dal 1° ott. 1998 (RU **1998** 2352).

⁷¹⁹ Nuovo testo giusta il n. I dell'O del 21 nov. 2018, in vigore dal 1° mag. 2019 (RU **2019** 253).

⁷²⁰ Introdotto dal n. I dell'O del 2 mar. 2012, in vigore dal 1° mag. 2012 (RU **2012** 1825).

⁷²¹ Nuovo testo giusta il n. I dell'O del 28 mar. 2007, in vigore dal 1° lug. 2007 (RU **2007** 2109).

Art. 191 Dispositivo di protezione laterale, dispositivo di protezione posteriore

¹ I rimorchi delle classi O₃ e O₄ devono essere muniti di un dispositivo di protezione laterale conforme al regolamento (CE) n. 661/2009 o al regolamento UNECE n. 73.⁷²²

² Il capoverso 1 non si applica a:

- a.⁷²³ ...
- b. rimorchi adibiti al trasporto di carichi lunghi;
- c. rimorchi estraibili nello stato allungato; le esigenze devono essere adempiute soltanto nella posizione raccorciata;
- d.⁷²⁴ ...
- e. rimorchi su cui, per motivi tecnici o funzionali, non è possibile montare una protezione laterale; per siffatti veicoli l'autorità d'immatricolazione può, in singoli casi, concedere eccezioni;
- f. veicoli militari;
- g.⁷²⁵ rimorchi trainati da autoveicoli la cui velocità massima, per costruzione, non supera i 30 km/h, come anche rimorchi agricoli e forestali.

³ I rimorchi delle classi O₁–O₄ devono essere muniti di un dispositivo di protezione posteriore conforme al regolamento (CE) n. 661/2009 o al regolamento UNECE n. 58.⁷²⁶

⁴ Il capoverso 3 non si applica ai:

- a.⁷²⁷ rimorchi trainati da autoveicoli la cui velocità massima, per costruzione, non supera i 30 km/h, né ai rimorchi agricoli e forestali.
- b. rimorchi adibiti al trasporto di carichi lunghi;
- c. rimorchi su cui, per ragioni tecniche o d'impiego, non è possibile montare una protezione laterale; per siffatti veicoli l'autorità d'immatricolazione può, in singoli casi, concedere eccezioni;
- d. veicoli militari.

⁷²² Nuovo testo giusta il n. I dell'O del 16 nov. 2016, in vigore dal 15 gen. 2017 (RU **2016** 5133).

⁷²³ Abrogata dal n. I dell'O del 14 ott. 2009, con effetto dal 1° apr. 2010 (RU **2009** 5705).

⁷²⁴ Abrogata dal n. I dell'O del 16 gen. 2008, con effetto dal 1° lug. 2008 (RU **2008** 355).

⁷²⁵ Introdotta dal n. I dell'O del 2 set. 1998, in vigore dal 1° ott. 1998 (RU **1998** 2352).

⁷²⁶ Nuovo testo giusta il n. I dell'O del 16 nov. 2016, in vigore dal 15 gen. 2017 (RU **2016** 5133).

⁷²⁷ Nuovo testo giusta il n. I dell'O del 2 set. 1998, in vigore dal 1° ott. 1998 (RU **1998** 2352).

Capitolo 6: Illuminazione

Art. 192 Dispositivi d'illuminazione obbligatori

¹ Sui rimorchi devono essere applicati stabilmente le luci e i catarifrangenti seguenti:

- a.⁷²⁸ visibili davanti: due catarifrangenti sulla parte anteriore del veicolo e, se la larghezza del veicolo supera 1,60 m, due luci di posizione;
- b. dietro: due luci di coda, due luci di fermata, una luce per illuminare la targa, nella misura in cui la targa sia necessaria, e due catarifrangenti triangolari.⁷²⁹

² I rimorchi la cui larghezza supera 2,10 m devono essere muniti di due luci di ingombro visibili anteriormente e posteriormente.⁷³⁰

³ I rimorchi la cui lunghezza supera 5,00 m devono essere muniti su ogni lato di un catarifrangente non triangolare visibile lateralmente e collocato in modo adeguato.

⁴ I rimorchi la cui lunghezza supera 7,00 m devono essere muniti, su ogni lato, di una luce di ingombro rivolta verso l'avanti e collocata il più indietro possibile.

⁵ In alternativa al capoverso 4, è autorizzata la seguente disposizione di luci di ingombro visibili lateralmente:

- a. su ogni lato una luce di ingombro distante non più di 3,00 m dalla sagoma anteriore del veicolo (incluso il dispositivo d'agganciamento); e
- b. su ogni lato una luce di ingombro distante non più di 1,00 m dalla sagoma posteriore del veicolo.

⁶ Le piattaforme elevatrici che, in posizione di lavoro, sporgono di oltre 0,75 m dal contorno del veicolo devono essere provviste, nel punto più esterno possibile, di almeno due dispositivi di avvertimento a luce lampeggiante (art. 78 cpv. 2).⁷³¹

Art. 193 Dispositivi di illuminazione facoltativi

¹ Sono autorizzati i seguenti dispositivi complementari:⁷³²

- a.⁷³³ due luci di fermata e due luci di posizione, se non sono prescritte, come anche due luci di ingombro visibili davanti e due visibili dietro nonché luci di ingombro laterali;
- b. una o due luci di retromarcia;
- c. catarifrangenti visibili lateralmente come anche luci di ingombro laterali;

⁷²⁸ Nuovo testo giusta il n. I dell'O del 6 set. 2000, in vigore dal 15 ott. 2000 (RU **2000** 2433).

⁷²⁹ Nuovo testo giusta il n. I dell'O del 2 set. 1998, in vigore dal 1° ott. 1998 (RU **1998** 2352).

⁷³⁰ Nuovo testo giusta il n. I dell'O del 6 set. 2000, in vigore dal 15 ott. 2000 (RU **2000** 2433).

⁷³¹ Introdotto dal n. I dell'O del 2 mar. 2012, in vigore dal 1° mag. 2012 (RU **2012** 1825).

⁷³² Nuovo testo giusta il n. I dell'O del 16 nov. 2016, in vigore dal 15 gen. 2017 (RU **2016** 5133).

⁷³³ Nuovo testo giusta il n. I dell'O del 6 set. 2000, in vigore dal 15 ott. 2000 (RU **2000** 2433).

- d. una luce per illuminare la sigla distintiva di nazionalità;
- e. un'illuminazione del compartimento riservato ai passeggeri o al carico, purché non disturbi gli altri utenti della strada;
- f. luci di avvertimento lampeggianti;
- g. sui rimorchi adibiti al trasporto di persone nel servizio di linea: cartelli illuminati indicanti il percorso e la destinazione;
- h. luci gialle di pericolo (vigono le condizioni dell'art. 110 cpv. 3 lett. b);
- i. uno o due fari fendinebbia;
- k.⁷³⁴ luci di avvertimento lampeggianti per contrassegnare piattaforme elevatrici, sponde posteriori ribaltabili verso il basso e porte posteriori aperte (art. 78 cpv. 2) come anche luci di avvertimento lampeggianti su cavalletti o dispositivi analoghi che, in posizione di lavoro, sporgono dal contorno del veicolo;
- l. catarifrangenti non triangolari, se sono incorporati con un dispositivo di illuminazione posteriore;
- m. luci per illuminare i lavori, se con il veicolo sono eseguiti lavori che le rendono necessarie;
- n.⁷³⁵ una luce di fermata supplementare (art. 75 cpv. 4) o due luci di fermata supplementari collocate in alto (l'allegato 10 n. 322 non è applicabile);
- o.⁷³⁶ due indicatori supplementari di direzione lampeggianti collocati in alto (l'allegato 10 n. 21 e 322 non è applicabile);
- p.⁷³⁷ due luci di coda supplementari collocate in alto, se non sono montate le luci di ingombro corrispondenti (i n. 21 e 322 dell'allegato 10 non sono applicabili);
- q.⁷³⁸ sui veicoli delle classi O di lunghezza superiore a 6 m: oltre alle luci di retromarcia, una o due luci di retromarcia supplementari visibili posteriormente o trasversalmente con un angolo massimo di 15 gradi; queste devono poter essere accese soltanto se la luce di posizione del veicolo trattore è inserita;
- r.⁷³⁹ sui rimorchi nel servizio di linea: cartelli illuminati indicanti il percorso e il luogo di destinazione;
- s.⁷⁴⁰ nel punto più esterno possibile da entrambi i lati, una o due luci gialle non abbaglianti, visibili da entrambi i sensi di marcia (art. 31 cpv. 2 ONC⁷⁴¹);

⁷³⁴ Nuovo testo giusta il n. I dell'O del 2 mar. 2012, in vigore dal 1° mag. 2012 (RU **2012** 1825).

⁷³⁵ Introdotta dal n. I dell'O del 2 set. 1998 (RU **1998** 2352). Nuovo testo giusta il n. I dell'O del 6 set. 2000, in vigore dal 15 ott. 2000 (RU **2000** 2433).

⁷³⁶ Introdotta dal n. I dell'O del 6 set. 2000, in vigore dal 15 ott. 2000 (RU **2000** 2433).

⁷³⁷ Introdotta dal n. I dell'O del 6 set. 2000, in vigore dal 15 ott. 2000 (RU **2000** 2433).

⁷³⁸ Introdotta dal n. I dell'O del 6 set. 2000 (RU **2000** 2433). Nuovo testo giusta il n. I dell'O del 14 ott. 2009, in vigore dal 1° apr. 2010 (RU **2009** 5705).

⁷³⁹ Introdotta dal n. I dell'O del 14 ott. 2009, in vigore dal 1° apr. 2010 (RU **2009** 5705).

⁷⁴⁰ Introdotta dal n. I dell'O del 29 nov. 2013, in vigore dal 1° gen. 2014 (RU **2013** 4693).

⁷⁴¹ RS **741.11**

t.⁷⁴² sui rimorchi della polizia, del servizio doganale, del servizio antincendio, della protezione civile e del servizio sanitario nonché sui rimorchi periodicamente impiegati per la manutenzione delle strade: pannelli a messaggio variabile illuminati o luminescenti.

² I catarifrangenti posteriori dei rimorchi possono essere costituiti da un rivestimento retroriflettente e devono avere la forma di un triangolo equilatero con un vertice verso l'alto. La lunghezza del lato è di 0,15 m al minimo e di 0,20 m al massimo.⁷⁴³

³ È vietato qualsiasi altro dispositivo d'illuminazione applicato fuori del veicolo o diretto verso l'esterno.

Art. 194 Indicatori di direzione lampeggianti

I rimorchi devono essere muniti sul retro di due indicatori di direzione lampeggianti.

Capitolo 7: Altre esigenze e equipaggiamenti complementari

Art. 195

¹ I rimorchi muniti di ganci di traino si considerano veicoli trattori in ragione del dispositivo di agganciamento posteriore e del carico rimorchiato autorizzato (art. 91).⁷⁴⁴

^{1bis} Nei rimorchi a timone rigido il dispositivo di agganciamento non può essere costituito da un perno di accoppiamento e una ralla.⁷⁴⁵

² I rimorchi a timone rigido con un carico d'appoggio superiore a 50 kg e carico equamente ripartito nonché i semirimorchi devono avere un adeguato sostegno regolabile in altezza se non sono attaccati stabilmente al veicolo trattore. I sostegni devono alzarsi automaticamente se l'agganciamento e il raccordo delle condotte di detti rimorchi sono automatici.⁷⁴⁶

³ Se il peso totale supera 0,75 t è indispensabile almeno un cuneo (art. 90 cpv. 3).⁷⁴⁷

⁴ La velocità può all'occorrenza essere limitata, se lo esigono i particolari tecnici del rimorchio.

⁵ Per i rimorchi con velocità massima limitata e per i rimorchi che possono essere trainati soltanto da veicoli trattori con velocità massima limitata possono essere fatte

⁷⁴² Introdotta dal n. I dell'O del 16 nov. 2016, in vigore dal 15 gen. 2017 (RU **2016** 5133).

⁷⁴³ Nuovo testo giusta il n. I dell'O del 14 ott. 2009, in vigore dal 1° apr. 2010 (RU **2009** 5705).

⁷⁴⁴ Nuovo testo giusta il n. I dell'O del 21 nov. 2018, in vigore dal 1° feb. 2019 (RU **2019** 253).

⁷⁴⁵ Introdotta dal n. I dell'O del 2 mar. 2012 (RU **2012** 1825). Nuovo testo giusta il n. I dell'O del 21 nov. 2018, in vigore dal 1° feb. 2019 (RU **2019** 253).

⁷⁴⁶ Nuovo testo giusta il n. I dell'O del 21 nov. 2018, in vigore dal 1° feb. 2019 (RU **2019** 253).

⁷⁴⁷ Nuovo testo giusta il n. I dell'O del 2 set. 1998, in vigore dal 1° ott. 1998 (RU **1998** 2352).

valere le agevolazioni di cui negli articoli 118, 119 e 120.⁷⁴⁸ Per il contrassegno e l'iscrizione della velocità massima di rimorchi per cui questa è limitata è applicabile per analogia l'articolo 117 capoverso 2.⁷⁴⁹

Capitolo 8: Disposizioni speciali per i singoli generi di rimorchio

Sezione 1: Rimorchi adibiti al trasporto di persone

Art. 196

¹ Per il trasporto di persone (art. 68 cpv. 4 e 76 ONC) sono ammessi soltanto i semirimorchi o i rimorchi normali.⁷⁵⁰ Essi non devono essere più larghi del veicolo trattore.

² Sono applicabili le seguenti disposizioni:

- a. per gli autoveicoli: quelle relative ai posti a sedere e ai posti in piedi (art. 107 cpv. 1 e 2);
- b. per gli autobus e i furgoncini: quelle relative all'abitacolo (art. 121 e 122) come anche alle porte, alle uscite di sicurezza e all'equipaggiamento complementare (art. 123).

Sezione 2: Rimorchi fissi

Art. 197

¹ I rimorchi fissi trainati da automobili, autofurgoni e furgoncini possono avere una lunghezza di 1,50 m al massimo e non possono essere più larghi del veicolo trattore e avere un peso totale superiore a 0,30 t.

² Essi devono essere fissati e assicurati a parti solide del veicolo trattore almeno in due punti situati alla stessa distanza. Non è necessario un agganciamento di sicurezza⁷⁵¹ supplementare giusta l'articolo 189 capoverso 5.

³ Non è indispensabile che l'asse sia molleggiato, ma sui rimorchi con lunghezza superiore a 1,00 m la ruota deve potere sterzare lateralmente.

⁴ Il freno di stazionamento, il sostegno, le luci di posizione e i catarifrangenti anteriori non sono necessari.⁷⁵² Le luci di fermata e gli indicatori di direzione lampeg-

⁷⁴⁸ Nuovo testo giusta il n. I dell'O del 6 set. 2000, in vigore dal 15 ott. 2000 (RU **2000** 2433).

⁷⁴⁹ Per. introdotto dal n. I dell'O del 2 set. 1998, in vigore dal 1° ott. 1998 (RU **1998** 2352).

⁷⁵⁰ Nuovo testo del per. giusta il n. I dell'O del 21 ago. 2002, in vigore dal 1° gen. 2003 (RU **2002** 3218).

⁷⁵¹ Nuova espressione testo giusta il n. I dell'O del 21 nov. 2018, in vigore dal 1° feb. 2019 (RU **2019** 253). Di detta mod. è tenuto conto in tutto il testo.

⁷⁵² Nuovo testo giusta il n. I dell'O del 6 set. 2000, in vigore dal 15 ott. 2000 (RU **2000** 2433).

gianti possono mancare quando il rimorchio e il suo carico non coprono quelli del veicolo trattore.

Sezione 3:

Rimorchi trainati da motoveicoli, quadricicli leggeri a motore, quadricicli a motore e tricicli a motore⁷⁵³

Art. 198

¹ Se la larghezza non supera 0,80 m, è sufficiente una sola luce di coda a sinistra. I catarifrangenti posteriori non devono essere triangolari.

² I rimorchi trainati da motoveicoli e quadricicli leggeri a motore non necessitano di luce per illuminare la targa.⁷⁵⁴

³ Gli indicatori di direzione lampeggianti non sono necessari se il veicolo trattore non ne è munito e i cenni di mano fatti dal conducente sono ben visibili anche da dietro.

⁴ L'agganciamento tra veicolo trattore e rimorchio deve essere sufficientemente solido e non deve potersi aprire improvvisamente. Non è necessario un agganciamento di sicurezza supplementare giusta l'articolo 189 capoverso 5. I rimorchi ad una ruota devono sempre avere la stessa inclinazione del veicolo trattore.

Sezione 4: Rimorchi trainati da monoassi

Art. 199

¹ Il peso totale dei rimorchi trainati da monoassi può raggiungere il 500 per cento del peso a vuoto del veicolo trattore quando il convoglio, con carico completo, può avviarsi su una pendenza del 12 per cento.

² I rimorchi devono essere muniti di un freno, azionabile e bloccabile dal sedile del conducente, che permetta di ottenere la decelerazione prescritta nell'allegato 7 e possa impedire che il convoglio a pieno carico si metta in moto da sé su una salita o discesa con una pendenza fino al 12 per cento. Nei rimorchi con un peso totale fino a 0,15 t non è necessario un freno se sono sempre trainati dallo stesso monoasse che può frenare il convoglio con l'efficacia necessaria.⁷⁵⁵

³ Per i rimorchi non è necessaria la luce di fermata.⁷⁵⁶ I rimorchi la cui larghezza supera 1,00 m devono essere muniti di due luci di ingombro.

⁷⁵³ Nuovo testo giusta il n. I dell'O del 21 ago. 2002, in vigore dal 1° gen. 2003 (RU 2002 3218).

⁷⁵⁴ Nuovo testo giusta il n. I dell'O del 6 set. 2000, in vigore dal 15 ott. 2000 (RU 2000 2433).

⁷⁵⁵ Nuovo testo giusta il n. I dell'O del 2 mar. 2012, in vigore dal 1° mag. 2012 (RU 2012 1825).

⁷⁵⁶ Nuovo testo giusta il n. I dell'O del 2 set. 1998, in vigore dal 1° ott. 1998 (RU 1998 2352).

⁴ Ai rimorchi trainati da monoassi non si applicano le disposizioni dell'articolo 189 capoversi 4 e 5 concernenti il funzionamento automatico dei freni e dell'agganciamento di sicurezza.

Sezione 5: Rimorchi di lavoro

Art. 200 Targa

La targa, se non può essere apposta posteriormente, deve essere applicata lateralmente, se possibile sulla parte destra.

Art. 201⁷⁵⁷ Freni

¹ Gli impianti di frenatura dei rimorchi di lavoro devono essere conformi all'articolo 189 della presente ordinanza o ai requisiti tecnici del regolamento (UE) n. 167/2013 e del regolamento delegato (UE) 2015/68.

² L'efficacia dell'impianto di frenatura può essere controllata conformemente all'allegato 7 invece che al regolamento delegato (UE) 2015/68.

³ Ai semirimorchi con impianti di frenatura conformi al regolamento (UE) n. 167/2013 e al regolamento delegato (UE) 2015/68 si applicano le disposizioni per i rimorchi a timone rigido. Alle condotte di collegamento tra trattori a sella e semirimorchi e all'efficacia di frenatura si applicano le esigenze per i semirimorchi di cui all'articolo 189 capoverso 1 della presente ordinanza. Gli impianti di frenatura a inerzia non sono ammessi.

Art. 202⁷⁵⁸

Art. 203 Agganciamento di sicurezza⁷⁵⁹

¹ e ² ... ⁷⁶⁰

³ Per i rimorchi di lavoro trainati da veicoli trattori la cui velocità massima non supera 30 km/h non è necessario un agganciamento di sicurezza conformemente all'articolo 189 capoverso 5.

Art. 204 Carrozzeria, sospensioni, illuminazione

¹ I rimorchi di lavoro possono avere soltanto le superfici di carico necessarie per l'uso al quale sono destinate.

⁷⁵⁷ Nuovo testo giusta il n. I dell'O del 21 nov. 2018, in vigore dal 1° mag. 2019 (RU **2019** 253).

⁷⁵⁸ Abrogato dal n. I dell'O del 21 nov. 2018, con effetto dal 1° mag. 2019 (RU **2019** 253).

⁷⁵⁹ Nuovo testo giusta il n. I dell'O del 21 nov. 2018, in vigore dal 1° mag. 2019 (RU **2019** 253).

⁷⁶⁰ Abrogati dal n. I dell'O del 21 nov. 2018, con effetto dal 1° mag. 2019 (RU **2019** 253).

² Non è necessario che gli assi siano molleggiati. I parafranghi possono mancare se è impossibile montarli per ragioni tecniche o d'impiego.

³ Non è necessario che le luci e gli indicatori di direzione lampeggianti siano applicati stabilmente. Non è necessaria la luce per illuminare la targa. Per la circolazione sulle strade pubbliche, di giorno devono essere applicati le luci di fermata e gli indicatori di direzione lampeggianti, se quelli del veicolo trattore non sono facilmente visibili. Di notte e in cattive condizioni atmosferiche, devono essere applicati le luci e gli indicatori di direzione lampeggianti.⁷⁶¹

⁴ Sui rimorchi lunghi fino a 2,50 m e larghi fino a 1,20 m le luci e gli indicatori di direzione lampeggianti possono mancare se quelli del veicolo trattore non sono coperti.

Sezione 6: Rimorchi trainati da carri a motore e carri di lavoro

Art. 205

¹ Sulla targhetta del costruttore (art. 44 cpv. 3), oltre alle altre indicazioni devono essere iscritti anche l'anno di costruzione e il peso garantito.

² ...⁷⁶²

³ L'impianto di frenatura deve essere conforme ai requisiti tecnici del regolamento (UE) n. 167/2013 e del regolamento delegato (UE) 2015/68.⁷⁶³

⁴ ...⁷⁶⁴

^{4bis} ...⁷⁶⁵

⁵ Non è necessario un agganciamento di sicurezza giusta l'articolo 189 capoverso 5.

⁶ ...⁷⁶⁶

Sezione 7: Rimorchi trainati da trattori

Art. 206

¹ Ai rimorchi trainati da trattori aventi, per costruzione, una velocità massima di 30 km/h si applica l'articolo 205.

² Ai rimorchi trainati da trattori aventi una velocità massima per

⁷⁶¹ Nuovo testo giusta il n. I dell'O del 16 nov. 2016, in vigore dal 15 gen. 2017 (RU **2016** 5133).

⁷⁶² Abrogato dal n. I dell'O del 2 set. 1998, con effetto dal 1° ott. 1998 (RU **1998** 2352).

⁷⁶³ Nuovo testo giusta il n. I dell'O del 21 nov. 2018, in vigore dal 1° mag. 2019 (RU **2019** 253).

⁷⁶⁴ Abrogato dal n. I dell'O del 21 nov. 2018, con effetto dal 1° mag. 2019 (RU **2019** 253).

⁷⁶⁵ Introdotto dal n. I dell'O del 2 mar. 2012 (RU **2012** 1825). Abrogato dal n. I dell'O del 21 nov. 2018, con effetto dal 1° mag. 2019 (RU **2019** 253).

⁷⁶⁶ Abrogato dal n. I dell'O del 2 set. 1998, con effetto dal 1° ott. 1998 (RU **1998** 2352).

costruzione superiore a 30 km/h si applicano le disposizioni generali sui rimorchi. È fatto salvo l'articolo 207 capoverso 5.⁷⁶⁷

Sezione 8: Rimorchi agricoli e forestali⁷⁶⁸

Art. 207 In generale, contrassegno

¹ La velocità massima per costruzione di rimorchi agricoli e forestali non deve superare 40 km/h.⁷⁶⁹

² Sulla targhetta del costruttore (art. 44 cpv. 3), oltre alle altre indicazioni deve essere iscritto anche l'anno di costruzione.⁷⁷⁰

³ L'obbligo di immatricolazione dei rimorchi agricoli e forestali si fonda sull'articolo 72 capoverso 1 lettera c OAC.

⁴ Ai rimorchi trainati da monoassi agricoli e forestali si applica l'articolo 199. Non sono però necessarie le luci di ingombro anteriori.

⁵ I rimorchi che adempiono tutte le prescrizioni per i rimorchi agricoli e forestali possono essere ammessi, con la pertinente velocità massima limitata e la pertinente identificazione, anche come rimorchi industriali a condizione che vengano trainati soltanto da veicoli trattori con una velocità massima di 45 km/h.⁷⁷¹

⁶ I rimorchi con velocità massima per costruzione superiore a 40 km/h conformi al regolamento (UE) n. 167/2013 sono immatricolati come rimorchi industriali.⁷⁷²

Art. 208 Freni, sospensioni e agganciamento di sicurezza

¹ Gli impianti di frenatura e gli agganciamenti di sicurezza dei rimorchi agricoli e forestali con una velocità massima di 30 km/h devono essere conformi ai requisiti tecnici del regolamento (UE) n. 167/2013 e al regolamento delegato (UE) 2015/68. Gli agganciamenti di sicurezza di cui all'articolo 189 capoverso 5 non sono necessari.⁷⁷³

^{1bis} Gli impianti di frenatura e gli agganciamenti di sicurezza di rimorchi agricoli e forestali con velocità massima superiore a 30 km/h devono essere conformi al regolamento (UE) n. 167/2013 e al regolamento delegato (UE) 2015/68.⁷⁷⁴

⁷⁶⁷ Per. introdotto dal n. I dell'O del 6 set. 2000, in vigore dal 15 ott. 2000 (RU **2000** 2433).

⁷⁶⁸ Nuovo testo giusta il n. I dell'O del 21 nov. 2018, in vigore dal 1° feb. 2019 (RU **2019** 253).

⁷⁶⁹ Nuovo testo giusta il n. I dell'O del 21 nov. 2018, in vigore dal 1° feb. 2019 (RU **2019** 253).

⁷⁷⁰ Nuovo testo giusta il n. I dell'O del 6 set. 2000, in vigore dal 15 ott. 2000 (RU **2000** 2433).

⁷⁷¹ Introdotto dal n. I dell'O del 6 set. 2000, in vigore dal 15 ott. 2000 (RU **2000** 2433).

⁷⁷² Introdotto dal n. I dell'O del 10 giu. 2005 (RU **2005** 4111). Nuovo testo giusta il n. I dell'O del 21 nov. 2018, in vigore dal 1° feb. 2019 (RU **2019** 253).

⁷⁷³ Nuovo testo giusta il n. I dell'O del 21 nov. 2018, in vigore dal 1° mag. 2019 (RU **2019** 253).

⁷⁷⁴ Introdotto dal n. I dell'O del 2 set. 1998 (RU **1998** 2352). Nuovo testo giusta il n. I dell'O del 21 nov. 2018, in vigore dal 1° mag. 2019 (RU **2019** 253).

² Sui rimorchi agricoli e forestali di lavoro possono mancare:

- a. il freno di stazionamento e l'agganciamento di sicurezza, se i rimorchi, dato il genere di costruzione, non possono mettersi improvvisamente in moto da sé su una salita o una discesa con una pendenza fino al 12 per cento;
- b. il freno di stazionamento, se i rimorchi possono essere assicurati in modo altrettanto efficace mediante i cunei di cui sono dotati.⁷⁷⁵

³ Non è necessario che gli assi dei rimorchi agricoli e forestali siano molleggiati.

Art. 209 Illuminazione, agevolazioni ⁷⁷⁶

¹ All'illuminazione e agli indicatori di direzione lampeggianti dei rimorchi agricoli e forestali si applicano gli articoli 192–194. All'illuminazione e agli indicatori di direzione lampeggianti dei rimorchi agricoli e forestali di lavoro si applica inoltre l'articolo 204 capoversi 3 e 4.⁷⁷⁷

² Non sono necessarie le luci di posizione e la luce per illuminare la targa.⁷⁷⁸ Invece dei catarifrangenti anteriori possono essere impiegati rivestimenti di materia riflettente con una superficie di almeno 100 cm².

³ ...⁷⁷⁹

⁴ ...⁷⁸⁰

⁵ ...⁷⁸¹

⁶ Ai rimorchi agricoli e forestali con una velocità massima di 40 km/h si applicano inoltre le agevolazioni dell'articolo 119 lettere d, g e q.⁷⁸²

Sezione 9: Rimorchi trainati da velocipedi e ciclomotori

Art. 210

¹ I rimorchi trainati da velocipedi e ciclomotori devono soddisfare soltanto le esigenze dell'articolo 68 ONC⁷⁸³ e le prescrizioni seguenti.⁷⁸⁴

⁷⁷⁵ Nuovo testo giusta il n. I dell'O del 28 mar. 2007, in vigore dal 1° lug. 2007 (RU **2007** 2109).

⁷⁷⁶ Nuovo testo giusta il n. I dell'O del 21 nov. 2018, in vigore dal 1° mag. 2019 (RU **2019** 253).

⁷⁷⁷ Nuovo testo giusta il n. I dell'O del 14 ott. 2009, in vigore dal 1° apr. 2010 (RU **2009** 5705).

⁷⁷⁸ Nuovo testo giusta il n. I dell'O del 2 set. 1998, in vigore dal 1° ott. 1998 (RU **1998** 2352).

⁷⁷⁹ Abrogato dal n. I dell'O del 14 ott. 2009, con effetto dal 1° apr. 2010 (RU **2009** 5705).

⁷⁸⁰ Abrogato dal n. I dell'O del 21 nov. 2018, con effetto dal 1° mag. 2019 (RU **2019** 253).

⁷⁸¹ Abrogato dal n. I dell'O del 2 mar. 2012, con effetto dal 1° mag. 2012 (RU **2012** 1825).

⁷⁸² Introdotto dal n. I dell'O del 6 set. 2000, in vigore dal 15 ott. 2000 (RU **2000** 2433).

⁷⁸³ RS **741.11**

⁷⁸⁴ Nuovo testo giusta il n. I dell'O del 24 giu. 2015, in vigore dal 1° gen. 2016 (RU **2015** 2473).

² Davanti e dietro, un catarifrangente non triangolare deve essere applicato stabilmente il più vicino possibile al bordo sinistro e destro del rimorchio. Gli indicatori di direzione lampeggianti sono ammessi soltanto se il veicolo trattore ne è già equipaggiato. Se la luce posteriore del velocipede è coperta dal rimorchio o dal carico, di notte il rimorchio deve essere munito dietro di una luce rossa o gialla.

³ L'asse del rimorchio deve trovarsi dietro il centro della superficie di carico.

⁴ I rimorchi devono essere agganciati al veicolo trattore con un dispositivo di aggancio che offra ogni garanzia di sicurezza e che permetta di sterzare lateralmente.

⁵ Gli elementi rimorchiati sono considerati rimorchi. Sono elementi rimorchiati:

- a. telai accoppiati mediante uno snodo e dotati di una o due ruote, pedali, sedile e di un dispositivo per tenersi;
- b. i velocipedi per fanciulli, che una volta smontata o sollevata la ruota anteriore, vengono collegati al veicolo di traino mediante un dispositivo di accoppiamento sicuro; oppure
- c.⁷⁸⁵ sedie a rotelle, collegate al veicolo di traino mediante un dispositivo di accoppiamento sicuro.⁷⁸⁶

Sezione 10:⁷⁸⁷ Rimorchi a slitta

Art. 210a

¹ I rimorchi a slitta devono soddisfare soltanto le prescrizioni seguenti.

² A sinistra e a destra devono essere fissati, nel punto più esterno possibile, davanti un catarifrangente circolare bianco e dietro un catarifrangente triangolare rosso. Se la luce posteriore del veicolo trattore è coperta dal rimorchio o dal carico, di notte e in caso di cattivo tempo il rimorchio deve essere munito almeno di una luce gialla non abbagliante, visibile davanti e dietro, applicata dal lato del traffico.

³ In caso di peso garantito superiore a 0,15 t devono essere presenti dispositivi che consentano di frenare come ganci o catene.

⁷⁸⁵ Nuovo testo giusta il n. I dell'O del 28 mar. 2007, in vigore dal 1° lug. 2007 (RU **2007** 2109).

⁷⁸⁶ Introdotto dal n. I dell'O del 17 ago. 2005, in vigore dal 1° mar. 2006 (RU **2005** 4515).

⁷⁸⁷ Introdotta dal n. I dell'O del 21 nov. 2018, in vigore dal 1° feb. 2019 (RU **2019** 253).

Titolo settimo: Altri veicoli senza motore

Capitolo 1:

Veicoli a trazione animale, carri a mano, carriole e slitte a mano⁷⁸⁸

Art. 211 ...⁷⁸⁹

¹ I veicoli a trazione animale, i carri a mano, le carriole e le slitte a mano devono adempiere soltanto le condizioni seguenti.

² I veicoli a trazione animale e i carri a mano il cui peso garantito supera 0,15 t devono essere provvisti di un freno di stazionamento efficace e ad azione progressiva, capace di impedire che il veicolo si metta improvvisamente in moto da sé su una salita o una discesa con una pendenza fino al 12 per cento. Le slitte devono essere provviste di ganci, catene o altri dispositivi analoghi della stessa efficacia.⁷⁹⁰

³ I veicoli a trazione animale e i carri a mano, ad eccezione delle piccole carriole, devono essere provvisti da ogni lato, nel punto più esterno possibile, di catarifrangenti rossi posteriormente e bianchi anteriormente. I catarifrangenti dei veicoli a trazione animale sono gli stessi di quelli dei rimorchi agricoli e forestali, i catarifrangenti dei carri a mano non devono essere triangolari e devono avere una superficie di 20 cm². Sui veicoli la cui larghezza non supera 1,00 m è sufficiente fissare un catarifrangente posteriormente a sinistra o al centro. L'uso dei dispositivi di illuminazione sui veicoli a trazione animale nonché sui carri a mano e sulle carriole di larghezza superiore a 1,00 m è retto dall'articolo 120a lettera a.⁷⁹¹

⁴ Per il resto è applicabile il diritto cantonale.

Art. 212⁷⁹²

Capitolo 2: Velocipedi

Art. 213 In generale, dimensioni e contrassegno⁷⁹³

¹ I velocipedi devono essere conformi alle disposizioni degli articoli 213–218.⁷⁹⁴

^{1bis} La larghezza massima dei velocipedi non deve superare 1,00 m o 1,30 m se si trasportano persone disabili.⁷⁹⁵

⁷⁸⁸ Nuovo testo giusta il n. I dell'O del 21 nov. 2018, in vigore dal 1° feb. 2019 (RU **2019** 253).

⁷⁸⁹ Abrogata dal n. I dell'O del 21 nov. 2018, con effetto dal 1° feb. 2019 (RU **2019** 253).

⁷⁹⁰ Nuovo testo giusta il n. I dell'O del 2 mar. 2012, in vigore dal 1° mag. 2012 (RU **2012** 1825).

⁷⁹¹ Nuovo testo giusta il n. I dell'O del 29 nov. 2013, in vigore dal 1° gen. 2014 (RU **2013** 4693).

⁷⁹² Abrogato dal n. I dell'O del 21 nov. 2018, con effetto dal 1° feb. 2019 (RU **2019** 253).

⁷⁹³ Nuovo testo giusta il n. I dell'O del 2 set. 1998, in vigore dal 1° ott. 1998 (RU **1998** 2352).

⁷⁹⁴ Nuovo testo giusta il n. I dell'O del 14 ott. 2009, in vigore dal 1° apr. 2010 (RU **2009** 5705).

⁷⁹⁵ Introdotta dal n. I dell'O del 14 ott. 2009, in vigore dal 1° apr. 2010 (RU **2009** 5705).

Iter ...⁷⁹⁶

² Al momento dell'immissione sul mercato devono essere impressi in modo indelebile sul telaio dei velocipedi fabbricati in serie un numero individuale, facilmente leggibile, e il nome del costruttore o una marca.⁷⁹⁷

3 ...⁷⁹⁸

Art. 214 Ruote, freni

¹ Le ruote devono essere provviste di pneumatici a camera d'aria appropriati o altri pneumatici parimenti elastici; la tela non deve essere visibile.⁷⁹⁹

² I velocipedi devono essere provvisti di due freni efficaci che agiscono uno sulla ruota anteriore e uno su quella posteriore.

³ Sui velocipedi pluritraccia il freno deve agire simultaneamente e in maniera uguale sulle ruote di un asse, a meno che ogni ruota dell'asse non possieda un proprio dispositivo di comando e garantisca da sola l'efficacia di frenatura prescritta per entrambi i freni contemporaneamente, senza che il veicolo devii dalla traiettoria. In questo caso non è necessario alcun freno sul secondo asse. Uno dei freni deve potere essere bloccato ed impedire che il veicolo carico si metta improvvisamente in moto su una salita o una discesa con una pendenza fino al 12 per cento.⁸⁰⁰

⁴ L'efficacia dell'impianto di frenatura come anche la procedura di controllo si fondano sull'allegato 7.

Art. 215 Telaio, iscrizioni, posti⁸⁰¹

¹ Il telaio, il manubrio, le forcelle e le ruote devono essere costruiti in modo sufficientemente solido.⁸⁰²

^{1bis} Le iscrizioni e i dipinti sui veicoli non devono distrarre eccessivamente l'attenzione degli altri utenti della strada. Non devono avere luce propria né essere illuminati.⁸⁰³

² I velocipedi possono avere soltanto un numero di posti pari a quello delle coppie di pedali o di unità meccaniche di propulsione equivalenti. Fanno eccezione i velocipe-

⁷⁹⁶ Introdotto dal n. I dell'O del 14 ott. 2009 (RU **2009** 5705). Abrogato dal n. I dell'O del 16 nov. 2016, con effetto dal 15 gen. 2017 (RU **2016** 5133).

⁷⁹⁷ Nuovo testo giusta il n. I dell'O del 16 nov. 2016, in vigore dal 15 gen. 2017 (RU **2016** 5133).

⁷⁹⁸ Abrogato dal n. I dell'O del 12 ott. 2011, con effetto dal 1° gen. 2012 (RU **2011** 4939).

⁷⁹⁹ Nuovo testo giusta il n. I dell'O del 10 giu. 2005, in vigore dal 1° ott. 2005 (RU **2005** 4111).

⁸⁰⁰ Nuovo testo giusta il n. I dell'O del 2 mar. 2012, in vigore dal 1° mag. 2012 (RU **2012** 1825).

⁸⁰¹ Nuovo testo giusta il n. I dell'O del 16 nov. 2016, in vigore dal 15 gen. 2017 (RU **2016** 5133).

⁸⁰² Nuovo testo giusta il n. I dell'O del 10 giu. 2005, in vigore dal 1° ott. 2005 (RU **2005** 4111).

⁸⁰³ Introdotto dal n. I dell'O del 2 mar. 2012, in vigore dal 1° mag. 2012 (RU **2012** 1825).

di appositamente predisposti con al massimo due sedili protetti per fanciulli o con un posto per disabili.⁸⁰⁴

Art. 216⁸⁰⁵ Luci

¹ Se è necessario un dispositivo di illuminazione (art. 41 LCStr; art. 30 e 39 ONC⁸⁰⁶), i velocipedi devono essere muniti almeno di una luce fissa, davanti bianca e dietro rossa. Di notte e in buone condizioni atmosferiche, queste luci devono essere visibili a 100 m di distanza. Esse possono essere fissate stabilmente oppure amovibili.⁸⁰⁷

² Le luci dei velocipedi non devono abbagliare.

³ L'allegato 10 si applica ai colori delle luci supplementari.

⁴ Sono ammessi indicatori di direzione lampeggianti. Questi devono essere gialli (all. 10 n. 111) e installati simmetricamente a coppie. Devono essere facilmente riconoscibili come indicatori di direzione e non devono abbagliare. In presenza di indicatori di direzione lampeggianti non sono ammesse altre luci lampeggianti.⁸⁰⁸

Art. 217 Catarifrangenti

¹ Ai velocipedi devono essere fissati stabilmente almeno un catarifrangente rivolto verso l'avanti e uno rivolto verso dietro, con una superficie di almeno 10 cm². Di notte e con buone condizioni atmosferiche i catarifrangenti devono essere visibili a 100 m nel fascio delle luci di profondità di un veicolo a motore.⁸⁰⁹

² I velocipedi pluritraccia devono essere muniti su ogni lato, nel punto più esterno, di un simile catarifrangente rivolto in avanti e verso dietro.

³ L'allegato 10 si applica ai colori dei catarifrangenti.⁸¹⁰

⁴ I pedali devono essere muniti di catarifrangenti davanti e dietro. Sono esclusi i pedali da corsa, i pedali di sicurezza e simili.⁸¹¹

⁵ Invece di catarifrangenti possono essere impiegati altri dispositivi di materia riflettente se, per quanto concerne l'efficacia, adempiono le esigenze per i catarifrangenti di cui nel capoverso 1.

⁸⁰⁴ Nuovo testo giusta il n. I dell'O del 16 nov. 2016, in vigore dal 15 gen. 2017 (RU **2016** 5133).

⁸⁰⁵ Nuovo testo giusta il n. I dell'O del 10 giu. 2005, in vigore dal 1° ott. 2005 (RU **2005** 4111).

⁸⁰⁶ RS **741.11**

⁸⁰⁷ Nuovo testo giusta il n. I dell'O del 29 nov. 2013, in vigore dal 1° gen. 2014 (RU **2013** 4693).

⁸⁰⁸ Introdotto dal n. I dell'O del 28 mar. 2007 (RU **2007** 2109). Nuovo testo giusta il n. I dell'O del 16 nov. 2016, in vigore dal 15 gen. 2017 (RU **2016** 5133).

⁸⁰⁹ Nuovo testo giusta il n. I dell'O del 10 giu. 2005, in vigore dal 1° ott. 2005 (RU **2005** 4111).

⁸¹⁰ Nuovo testo giusta il n. I dell'O del 10 giu. 2005, in vigore dal 1° ott. 2005 (RU **2005** 4111).

⁸¹¹ Nuovo testo giusta il n. I dell'O del 16 nov. 2016, in vigore dal 15 gen. 2017 (RU **2016** 5133).

Art. 218⁸¹²**Parte quarta: Disposizioni penali e finali****Capitolo 1: Disposizioni penali****Art. 219**

¹ Un veicolo è considerato come non conforme e l'articolo 93 capoverso 2 LCStr è applicabile se:⁸¹³

- a. le parti che devono essere montate stabilmente, temporaneamente o in certi casi determinati, mancano o non corrispondono alle prescrizioni;
- b. il veicolo è provvisto stabilmente o temporaneamente di parti vietate;
- c. sono montate senza permesso parti per cui è necessario un permesso;
- d. il veicolo è provvisto ingiustificatamente di pneumatici chiodati o è provvisto di pneumatici chiodati non ammessi;
- e. il veicolo, benché la sua velocità massima superi 30 km/h, è equipaggiato solo parzialmente con pneumatici chiodati;
- f. manca il contrassegno indicante la velocità massima necessario per gli pneumatici chiodati;
- g. non è equipaggiato con pneumatici chiodati ma reca il disco prescritto, ma non cancellato, indicante la velocità massima.

² È punito con la multa, a meno che non sia applicabile una pena più severa, chiunque:⁸¹⁴

- a. apporta a un veicolo modificazioni non permesse, aiuta o istiga ad apportarle;
- b.⁸¹⁵ cancella o falsifica le indicazioni prescritte, in particolare concernenti il numero del telaio, l'identificazione del motore o le iscrizioni su ganci di traino e ralle;
- c. falsifica i contrassegni o i piombi previsti nella presente ordinanza per ciclomotori o appone a un veicolo un contrassegno o un piombo falsificato;
- d. appone un contrassegno o un piombo senza diritto e senza che le condizioni siano adempiute;
- e. fa commercio di parti di veicoli che servono manifestamente a modificazioni di veicoli non permesse oppure sono state espressamente vietate

⁸¹² Abrogato dal n. I dell'O del 16 nov. 2016, con effetto dal 15 gen. 2017 (RU **2016** 5133).

⁸¹³ Nuovo testo giusta il n. I dell'O del 16 nov. 2016, in vigore dal 15 gen. 2017 (RU **2016** 5133).

⁸¹⁴ Nuovo testo giusta il n. I dell'O del 21 nov. 2018, in vigore dal 1° feb. 2019 (RU **2019** 253).

⁸¹⁵ Nuovo testo giusta il n. I dell'O del 21 nov. 2018, in vigore dal 1° feb. 2019 (RU **2019** 253).

dall'USTRA, oppure di pneumatici rigommati sprovvisti delle indicazioni necessarie;

- f. come detentore del veicolo non annuncia modificazioni per cui è necessaria una notificazione;
- g.⁸¹⁶ distribuisce componenti elettroniche che influiscono sulle caratteristiche concernenti i gas di scarico, il livello sonoro o le prestazioni del veicolo e che non corrispondono al modello approvato per il tipo di veicolo (allegato 1 n. 2.3 OATV⁸¹⁷) senza che esista a questo scopo un'approvazione del tipo oppure pubblicizza tali componenti senza che esista una domanda di approvazione del tipo;
- h.⁸¹⁸ apporta o aiuta ad apportare modifiche a componenti elettroniche che influiscono sulle caratteristiche concernenti i gas di scarico, il livello sonoro o le prestazioni del veicolo senza che esista a questo scopo o per le componenti impiegate un'approvazione del tipo oppure pubblicizza tali modifiche senza che esista una domanda di approvazione del tipo.

³ La stessa pena è comminata alle persone autorizzate a effettuare collaudi in officina se:⁸¹⁹

- a. forniscono veicoli in cattivo stato;
- b. non notificano per l'esame ufficiale veicoli modificati;
- c. iscrivono intenzionalmente indicazioni inesatte nel rapporto di perizia.

⁴ Alle contravvenzioni in aziende da parte di incaricati o persone analoghe si applicano gli articoli 6 e 7 DPA.

Capitolo 2: Disposizioni finali

Art. 220 Esecuzione

¹ Per l'esecuzione della presente ordinanza, il DATEC emana istruzioni e disciplina i particolari, segnatamente per quanto concerne:

- a. il riconoscimento di approvazioni internazionali e estere;
- b.⁸²⁰ la manutenzione del sistema antinquinamento (esecuzione dei lavori di manutenzione del sistema antinquinamento, parti del veicolo da sottoporre a manutenzione, metodi da impiegare per la verifica e la misurazione, sistemi OBD riconosciuti, strumenti di misurazione necessari), il documento di ma-

⁸¹⁶ Introdotta dal n. I dell'O del 14 ott. 2009 (RU 2009 5705). Nuovo testo giusta il n. I dell'O del 21 nov. 2018, in vigore dal 1° feb. 2019 (RU 2019 253).

⁸¹⁷ RS 741.511

⁸¹⁸ Introdotta dal n. I dell'O del 14 ott. 2009 (RU 2009 5705). Nuovo testo giusta il n. I dell'O del 21 nov. 2018, in vigore dal 1° feb. 2019 (RU 2019 253).

⁸¹⁹ Nuovo testo giusta il n. I dell'O del 21 nov. 2018, in vigore dal 1° feb. 2019 (RU 2019 253).

⁸²⁰ Nuovo testo giusta il n. I dell'O del 21 ago. 2002, in vigore dal 1° gen. 2003 (RU 2002 3218).

nutrizione del sistema antinquinamento (contenuto, forma, rilascio e compilazione), l'autoadesivo (aspetto, rilascio e apposizione), i valori nominali e le condizioni di misurazione per veicoli cui mancano i dati del costruttore, e i particolari dei controlli successivi del gas di scarico;

- c.⁸²¹ il riconoscimento di metodi di misurazione equivalenti per la determinazione della potenza del motore (art. 46 cpv. 1-3);
- d. le esigenze poste ai veicoli con propulsione a gas;
- e.⁸²² la concezione della carrozzeria e della relativa sovrastruttura come pure le esigenze in materia di equipaggiamenti aggiunti;
- f. la durata d'impiego degli pneumatici chiodati;
- g. le esigenze per le catene da neve e dispositivi simili;
- h. e i.⁸²³ ...

^{1bis} Il DFF disciplina i particolari per quanto concerne i requisiti e il controllo delle officine che installano, collaudano e riparano dispositivi di limitazione della velocità od tachigrafi.⁸²⁴

² L'USTRA può, in casi particolari, ammettere eccezioni a singole disposizioni, purché il loro scopo sia mantenuto (art. 8 cpv. 2 e 3 LCStr).

³ L'USTRA può vietare che siano messi in vendita, benché non assoggettati all'approvazione del tipo, determinate parti di veicolo e oggetti d'equipaggiamento contrari alle prescrizioni, come pure quelli che servono soltanto e principalmente ad apportare ai veicoli modificazioni non permesse.

Art. 221 Autorità d'immatricolazione

¹ Per gli autobus impiegati esclusivamente per corse, soggette a orario, di imprese di trasporto in concessione, l'autorità d'immatricolazione può ammettere eccezioni circa le dimensioni, i pesi e le condizioni del percorso circolare (art. 76 ONC).⁸²⁵

² L'autorità d'immatricolazione può decidere che le esigenze della presente ordinanza non si applichino ai veicoli che circolano sulle strade pubbliche unicamente in relazione al traffico interno di un'azienda (art. 33 OAV), purché sia garantita la sicurezza e i terzi non siano disturbati.

³ L'autorità d'immatricolazione sequestra veicoli, parti di veicoli o oggetti di equipaggiamento contrari alla presente ordinanza, se tale provvedimento è necessario per impedire un uso illecito.

⁸²¹ Nuovo testo giusta il n. I dell'O del 21 gen. 2015, in vigore dal 1° apr. 2015 (RU 2015 465).

⁸²² Nuovo testo giusta il n. I dell'O del 16 gen. 2008, in vigore dal 1° lug. 2008 (RU 2008 355).

⁸²³ Abrogate dal n. I dell'O del 28 mar. 2007, con effetto dal 1° lug. 2007 (RU 2007 2109).

⁸²⁴ Introdotto dal n. I dell'O del 29 mar. 2006 (RU 2006 1677). Nuovo testo giusta il n. I dell'O del 28 mar. 2007, in vigore dal 1° lug. 2007 (RU 2007 2109).

⁸²⁵ Nuovo testo giusta il n. II 2 dell'O del 22 ott. 1997, in vigore dal 1° nov. 1997 (RU 1997 2404).

⁴ Se l'oggetto non è rimesso in uno stato conforme alle prescrizioni, l'autorità d'immatricolazione ne ordina la distruzione. I costi sono a carico del detentore.

Art. 222 Disposizioni transitorie

¹ I veicoli possono essere oggetto di procedura per l'approvazione del tipo sul fondamento della presente ordinanza a contare dal 1° luglio 1995.

² I veicoli già in circolazione devono adempiere le esigenze del diritto previgente. Essi beneficiano delle agevolazioni accordate dalla presente ordinanza se soddisfano le condizioni e gli obblighi che potrebbero accompagnare tali agevolazioni.

³ I veicoli che non adempiono le esigenze della presente ordinanza possono essere sottoposti all'esame del tipo giusta il diritto previgente soltanto fino al 30 settembre 1996. Possono essere immatricolati veicoli conformi al diritto previgente se sono stati importati o costruiti in Svizzera entro il 30 settembre 1997. Sono salve le disposizioni transitorie deroganti dei capoversi 4 a 12.

⁴ Le disposizioni dell'articolo 60 capoversi 3 e 5 concernenti le indicazioni da iscrivero sugli pneumatici con sculture rifatte e rigommati si applicano, a contare dal 1° gennaio 1999, a tutti i veicoli che ne sono equipaggiati.

⁵ Le disposizioni dell'articolo 67 e dell'allegato 8 concernenti l'aspetto del veicolo e le parti pericolose del veicolo si applicano:

- a. ai veicoli messi in circolazione per la prima volta, a contare dal 1° ottobre 1995;
- b. agli altri veicoli, a contare dal 1° aprile 1996.

⁶ Le disposizioni dell'articolo 95 capoverso 2 concernenti i carichi ammessi sull'asse di autoveicoli si applicano ai veicoli messi in circolazione per la prima volta, a contare dal 1° ottobre 1997.

⁷ Le disposizioni dell'articolo 97 capoverso 4 concernenti l'accertamento del consumo di carburante si applicano:

- a. ai veicoli della classe M1 con un'approvazione totale della CE il cui tipo è stato approvato a contare dal 1° gennaio 1996;
- b. a tutti i veicoli della classe M1 il cui tipo è stato approvato a contare dal 1° ottobre 1997.

⁸ Le disposizioni dell'articolo 99 concernenti i limitatori di velocità si applicano:

- a. ai veicoli messi in circolazione per la prima volta a contare dal 1° gennaio 1996;
- b. ai veicoli messi in circolazione per la prima volta tra il 1° gennaio 1988 e il 31 dicembre 1995, a contare dal 1° gennaio 1998.

⁹ Le disposizioni dell'articolo 100 concernenti il tachigrafo si applicano:

- a. ai veicoli di cui nell'articolo 100 capoverso 1 lettera a, messi in circolazione per la prima volta a partire dal 1° ottobre 1995 e il cui conducente sottostà all'OLR 1;

- b. ai veicoli il cui conducente giusta l'articolo 3 capoverso 1 lettera a o b in relazione con l'articolo 4 capoverso 2 lettera a o b OLR 1 sottostà alla OLR 1 soltanto nei trasporti internazionali, per questi trasporti a contare dal 1° ottobre 1998;
- c. a tutti gli altri veicoli di cui all'articolo 100 capoverso 1 lettera a, a contare dal 1° ottobre 1998. A tal fine, l'Ufficio federale delle strade determina quali tachigrafi già in uso soddisfano le esigenze dell'OLR 1 e possono ancora essere impiegati. Per i veicoli il cui conducente sottostà all'OLR 2 e che sono messi in circolazione fino al 30 settembre 1998, è sufficiente un tachigrafo secondo il diritto anteriore;
- d. ai veicoli di cui all'articolo 100 capoverso 1 lettera b, messi in circolazione per la prima volta a contare dal 1° ottobre 1998. Per i veicoli messi in circolazione fino al 30 settembre 1998 è sufficiente un tachigrafo secondo il diritto anteriore.⁸²⁶

¹⁰ Le disposizioni dell'articolo 217 capoverso 5 sui dispositivi retroriflettenti si applicano a tutti i velocipedi a contare dal 1° luglio 1995.

¹¹ Per i numeri 211, 211.1 e 213 dell'allegato 5 si applicano le disposizioni seguenti:

- a. la direttiva n. 70/220 del Consiglio, del 20 marzo 1970, concernente il ravvicinamento delle legislazioni degli Stati membri relative alle misure da adottare contro l'inquinamento atmosferico con i gas prodotti dai veicoli a motore, direttiva menzionata nel numero 211, si applica come segue:
 - 1. nel tenore della direttiva n. 93/59 del Consiglio, del 28 giugno 1993, per la prima immatricolazione di tutti i veicoli della rispettiva categoria, importati o costruiti in Svizzera a contare dal 1° ottobre 1995;
 - 2. nel tenore della direttiva n. 94/12 del Parlamento europeo e del Consiglio, del 23 marzo 1994, per tutti i veicoli che sono stati omologati secondo il tipo per la prima volta a contare dal 1° gennaio 1996 e per la prima immatricolazione di tutti i veicoli della rispettiva categoria, importati o costruiti in Svizzera a contare dal 1° gennaio 1997;
- b. i veicoli importati o costruiti in Svizzera innanzi il 1° gennaio 1997 possono essere immatricolati sulla base di un'approvazione del tipo per quanto concerne i gas di scarico, conformemente all'ordinanza del 22 ottobre 1986 sull'emissione di gas di scarico degli autoveicoli leggeri (OEA 1);
- c. la direttiva n. 88/77 del Consiglio, del 3 dicembre 1987, concernente il ravvicinamento delle legislazioni degli Stati membri relative ai provvedimenti da prendere contro l'emissione di gas inquinanti prodotti da motori ad accensione spontanea destinati alla propulsione dei veicoli, direttiva menzionata nel numero 211, si applica nel tenore della direttiva n. 91/542 del Consiglio, del 1° ottobre 1991, a tutti i veicoli che sono stati omologati secondo il tipo per la prima volta a contare dal 1° ottobre 1995 e alla prima immatricola-

⁸²⁶ Nuovo testo giusta il n. 3 dell'all. dell'O del 25 mar. 1998, in vigore dal 1° mag. 1998 (RU 1998 1188).

zione di tutti i veicoli della rispettiva categoria, importati o costruiti in Svizzera a contare dal 1° ottobre 1996;

- d. il regolamento n. 49 dell'ECE, menzionato nel numero 211, si applica nel tenore E/ECE/TRANS/505/rev. 1/add. 48/rev. 2, dell'11 settembre 1992, a tutti i veicoli che sono stati omologati secondo il tipo per la prima volta a contare dal 1° ottobre 1995 e alla prima immatricolazione di tutti i veicoli della rispettiva categoria, importati o costruiti in Svizzera a contare dal 1° ottobre 1996;
- e. il numero 213 si applica alla prima immatricolazione di tutti i motoveicoli, motoleggere, quadricicli leggeri a motore, quadricicli a motore e tricicli a motore importati o costruiti in Svizzera a contare dal 1° ottobre 1995.

¹² I numeri dell'allegato 6 si applicano come segue:

- a. il numero 111.1, a tutti i veicoli che sono stati omologati secondo il tipo per la prima volta a contare dal 1° ottobre 1995 e a tutti i veicoli delle categorie M e N importati o costruiti in Svizzera a contare dal 1° ottobre 1996;
- b. il numero 111.2, a tutti i trattori agricoli, oggetto di nuova procedura d'approvazione del tipo a partire dal 1° ottobre 1995 e importati o fabbricati in Svizzera dopo il 1° ottobre 1997;
- c. il numero 111.3, a tutti i motoveicoli, con o senza carrozino laterale, oggetto di nuova procedura d'approvazione del tipo a partire dal 1° ottobre 1995 e importati o fabbricati in Svizzera dopo il 1° ottobre 1997;
- d. il numero 111.4, a autoveicoli di lavoro, carri con motore, trattori industriali, autoveicoli aventi una velocità massima, per costruzione, non superiore a 25 km/h, veicoli a motore aventi una velocità massima, per costruzione, non superiore a 50 km/h, motoleggere, quadricicli leggeri a motore, quadricicli a motore e tricicli a motore;
- e. il numero 4, a tutti i veicoli a motore importati o costruiti in Svizzera a contare dal 1° ottobre 1995.

Art. 222a⁸²⁷ Disposizioni transitorie relative alla modificazione del 2 settembre 1998

¹ Le disposizioni dell'articolo 45 capoverso 2 concernenti la leggibilità, rispetto all'asse longitudinale, delle targhe posteriori si applicano ai veicoli messi in circolazione per la prima volta a partire dal 1° ottobre 1998. Per quelli già in circolazione prima di questa data le presenti disposizioni si applicano a partire dal 1° ottobre 1999.

² Le disposizioni dell'articolo 95 capoverso 1 lettera i concernenti il peso massimo ammesso e capoverso 2 lettera a concernenti i carichi sull'asse si applicano ai veicoli sottoposti al nuovo esame del tipo a contare dal 1° ottobre 1998, come anche per la prima immatricolazione di veicoli importati o costruiti in Svizzera a contare dal 1° ottobre 1999.

⁸²⁷ Introdotta dal n. I dell'O del 2 set. 1998, in vigore dal 1° ott. 1998 (RU 1998 2352).

³ Le disposizioni dell'articolo 76 capoverso 4 concernenti il circuito elettrico dei fari fendinebbia di coda, dell'articolo 106 capoverso 2 concernente i poggiatesta e dell'articolo 192 capoverso 1 lettera a sulle luci di posizione sui rimorchi si applicano ai veicoli sottoposti al nuovo esame del tipo a contare dal 1° ottobre 1999 come anche alla prima immatricolazione di veicoli importati o costruiti in Svizzera a contare dal 1° ottobre 2001.

⁴ Le disposizioni dell'articolo 106 capoverso 1 concernenti le cinture di sicurezza si applicano:

- a. ai veicoli della classe M₂ con un peso totale massimo di 3,50 t sottoposti al nuovo esame del tipo a contare dal 1° ottobre 1999, come anche alla prima immatricolazione di detti veicoli importati o costruiti in Svizzera a contare dal 1° ottobre 2001;
- b. agli altri veicoli sottoposti al nuovo esame del tipo a contare dal 1° ottobre 1998, come anche per la prima immatricolazione di siffatti veicoli importati o costruiti in Svizzera a contare dal 1° ottobre 1999.

⁵ Le disposizioni dell'articolo 112 capoverso 4 concernenti gli specchi retrovisori si applicano ai veicoli messi in circolazione per la prima volta a contare dal 1° gennaio 1999. Per i veicoli messi in circolazione per la prima volta tra il 1° gennaio 1988 e il 31 dicembre 1998 le disposizioni si applicano dal 1° ottobre 1999.

⁶ Le disposizioni dell'articolo 121 capoverso 2 concernenti le altezze minime dei corridoi, dell'articolo 140 capoverso 1 lettera a concernente il collocamento di luci di posizione e dell'articolo 158 capoverso 2 concernente le esigenze per gli ancoraggi delle cinture si applicano ai veicoli sottoposti al nuovo esame del tipo a contare dal 1° ottobre 1999 come anche per la prima immatricolazione dei veicoli importati o costruiti in Svizzera a contare dal 1° ottobre 2000.

⁷ Per l'applicazione dei regolamenti internazionali menzionati nell'allegato 2 si applicano – nella misura in cui le presenti disposizioni transitorie non prevedano altri termini – le disposizioni transitorie dei rispettivi regolamenti; l'immatricolazione si fonda sul momento dell'importazione o della costruzione in Svizzera.

⁸ I numeri 111 lettera b, 122 e 212 dell'allegato 5 (fumo e gas di scarico) come anche i numeri 111.3 e 431 lettere b-d dell'allegato 6 (livello sonoro) si applicano ai veicoli sottoposti all'esame del tipo a contare dal 1° ottobre 1999 come anche per la prima immatricolazione di veicoli importati o costruiti in Svizzera a contare dal 1° ottobre 2003.

⁹ Il capitolo 5 della direttiva n. 97/24/CE 222 di cui i numeri 111 lettera b dell'allegato 5 e 222 (fumo e gas di scarico) si applica, per quanto concerne i valori limite, alla seconda tappa (allegato I n. 2.2.1.1.3) per le motoleggere sottoposte al nuovo esame del tipo a contare dal 1° ottobre 2002 come anche per la prima immatricolazione di motoleggere importate o costruite in Svizzera a contare dal 1° luglio 2004.⁸²⁸

⁸²⁸ Nuovo testo giusta il n. I dell'O del 16 giu. 2003, in vigore dal 1° ago. 2003 (RU 2003 1819).

Art. 222b⁸²⁹ Disposizioni transitorie relative alla modifica del 6 settembre 2000

¹ La direttiva n. 71/320/CEE relativa alla frenatura di cui agli articoli 103 e 189 nonché nell'allegato 7 si applica, nel tenore della direttiva n. 98/12/CE ai veicoli sottoposti per la prima volta all'esame del tipo a contare dal 1° gennaio 2001, come anche per la prima immatricolazione di veicoli importati o costruiti in Svizzera a contare dal 1° ottobre 2001.

² Le disposizioni dell'articolo 44 capoverso 3 riguardante la targhetta del costruttore, dell'articolo 109 capoverso 4 e dell'articolo 192 capoverso 2 sul collocamento delle luci di ingombro, si applicano ai veicoli sottoposti per la prima volta all'esame del tipo a contare dal 1° gennaio 2001, come anche per la prima immatricolazione di veicoli importati o costruiti in Svizzera a contare dal 1° gennaio 2002.

³ Le disposizioni dell'articolo 118a capoverso 1 concernente le luci di fermata sui trattori agricoli e del numero 51 dello schema I dell'allegato 10 (fari, indicatori di direzione lampeggianti e catarifrangenti) sull'angolo di visibilità degli indicatori di direzione lampeggianti si applicano ai veicoli importati o costruiti a contare dal 1° gennaio 2001.

⁴ Le disposizioni dell'articolo 161 capoverso 1^{bis} sulla tolleranza della velocità massima si applicano ai veicoli sottoposti per la prima volta all'esame del tipo a contare dal 1° ottobre 2004 come anche per la prima immatricolazione dei veicoli importati o costruiti a contare dal 1° ottobre 2005.

⁵ Per l'applicazione dei disciplinamenti internazionali di cui nell'allegato 2 vigono – nella misura in cui nelle presenti disposizioni transitorie non siano previsti altri termini – le disposizioni transitorie contenute nei rispettivi disciplinamenti, dove per l'immatricolazione fa stato il momento dell'importazione o della costruzione in Svizzera.

⁶ I veicoli a motore agricoli già in circolazione che superano la larghezza di 2,55 m soltanto a causa degli pneumatici larghi montati, devono essere ammessi come veicoli speciali fino al 30 settembre 2001 (allegato 3 n. 311).

⁷ Il numero 211a dell'allegato 5 (fumo e gas di scarico) si applica a motori usati nei o sui veicoli sottoposti per la prima volta all'esame del tipo a contare dal 1° gennaio 2001 come anche per la prima immatricolazione di veicoli importati o costruiti in Svizzera a contare dal 1° ottobre 2001.

Art. 222c⁸³⁰ Disposizione transitoria relativa all'articolo 7 capoverso 4

¹ In deroga all'articolo 7 capoverso 4, il peso totale dei veicoli soggetti all'ordinanza del 6 marzo 2000⁸³¹ concernente la tassa sul traffico pesante e immatricolati prima del 1° gennaio 1999 a nome del richiedente può essere abbassato una sola volta. Il peso totale ridotto dev'essere maggiore di 3500 kg.

² La domanda di riduzione del peso totale dev'essere presentata all'autorità cantonale competente entro il 31 dicembre 2000.

⁸²⁹ Introdotta dal n. I dell'O del 6 set. 2000, in vigore dal 15 ott. 2000 (RU **2000** 2433).

⁸³⁰ Introdotta dal n. I dell'O del 18 set. 2000, in vigore dal 1° ott. 2000 (RU **2000** 2290).

⁸³¹ RS **641.811**

³ Il peso garantito è inoltre iscritto nella licenza di circolazione sotto la campo «Decisione dell'autorità».

⁴ Per modifiche successive del peso si applica di nuovo l'articolo 7 capoverso 4.

Art. 222a⁸³² Disposizioni transitorie relative alle modifiche del 21 agosto 2002

¹ Le disposizioni dell'articolo 102a sull'equipaggiamento con apparecchi di registrazione dei dati di veicoli provvisti di luci blu e una tromba a due suoni alternati si applicano ai veicoli messi in circolazione per la prima volta a contare dal 1° aprile 2003. Per i veicoli messi in circolazione a contare dal 1° gennaio 1993 fino al 31 marzo 2003, le presenti disposizioni si applicano a decorrere dal 1° gennaio 2006.

² Le disposizioni dell'articolo 114 capoverso 2 e dell'articolo 123 capoverso 4 concernenti gli estintori si applicano ai veicoli messi in circolazione per la prima volta a contare dal 1° aprile 2003. Per i veicoli messi in circolazione prima del 1° aprile 2003 queste disposizioni si applicano a decorrere dal 1° gennaio 2005.

³ Per l'applicazione dei regolamenti internazionali menzionati nell'allegato 2 si applicano – nella misura in cui le presenti disposizioni transitorie non prevedano altri termini – le disposizioni transitorie dei rispettivi regolamenti; l'immatricolazione si fonda sul momento dell'importazione o della costruzione in Svizzera.

⁴ Il numero 211b dell'allegato 5 (fumo e gas di scarico) si applica per la prima immatricolazione di veicoli importati o costruiti in Svizzera a contare dal 1° aprile 2003. Ai motori la cui potenza si situa tra 75 kW e meno di 130 kW si applica la fase II di cui nella direttiva n. 2000/25/CE per l'immatricolazione di veicoli importati o costruiti in Svizzera a contare dal 1° luglio 2003.

Art. 222e⁸³³ Disposizioni transitorie relative alle modifiche del 16 giugno 2003

¹ La modifica dell'articolo 99 capoverso 1 relativa all'equipaggiamento con un dispositivo automatico di limitazione della velocità si applica ai veicoli messi in circolazione per la prima volta a partire dal 1° gennaio 2005. I veicoli messi in circolazione a partire dal 1° ottobre 2001 fino al 31 dicembre 2004 e che sono conformi ai valori limite della direttiva n. 88/77/CEE, modificata per l'ultima volta dalla direttiva n. 2001/27/CE, devono essere modificati entro l'esame periodico successivo al quale sono convocati a partire dal 1° gennaio 2006.

² Per l'applicazione dei regolamenti menzionati nell'allegato 2 si applicano, fatto salvo il capoverso 1, le disposizioni transitorie dei rispettivi regolamenti; l'immatricolazione si basa sulla data dell'importazione o della costruzione in Svizzera.

⁸³² Introdotto dal n. I dell'O del 21 ago. 2002, in vigore dal 1° gen. 2003 (RU 2002 3218).

⁸³³ Introdotto dal n. I dell'O del 16 giu. 2003, in vigore dal 1° ago. 2003 (RU 2003 1819).

Art. 222^{f834} Disposizioni transitorie concernenti le modifiche del 10 giugno 2005

¹ Per i veicoli importati prima dell'entrata in vigore di queste modifiche o costruiti in Svizzera, fatte salve disposizioni di altro tenore, è sufficiente il diritto previgente.

² Ai veicoli sottoposti all'esame del tipo prima del 1° ottobre 2006 e per i veicoli esonerati dall'approvazione del tipo, il diritto previgente si applica relativamente all'articolo 40 capoverso 3 sullo spostamento laterale dello sbalzo superiore.

³ Agli pneumatici di veicoli, ammessi per la prima volta alla circolazione prima del 1° ottobre 1980, si applica il diritto previgente relativamente all'articolo 58 capoverso 7 sull'identificazione degli pneumatici. Fino al 1° gennaio 2009, tutti i veicoli possono essere equipaggiati con pneumatici secondo il diritto previgente.

⁴ Ai veicoli messi in circolazione per la prima volta prima del 1° ottobre 2007, si applica fino al 1° ottobre 2011 il diritto previgente relativamente all'articolo 58 capoverso 8 sugli pneumatici. A partire da tale momento, i veicoli messi in circolazione dopo il 1° ottobre 1980 possono essere equipaggiati soltanto con gli pneumatici conformemente alle nuove disposizioni.

⁵ Ai veicoli messi in circolazione per la prima volta prima del 1° ottobre 2006, si applica il diritto previgente relativamente agli articoli 81 capoverso 1 e 144 capoverso 2 sul dispositivo lavacrystalli e relativamente all'articolo 115 sul dispositivo antifurto.

⁶ Per i veicoli della classe N₁ si applica fino al 1° gennaio 2008 il diritto previgente relativamente all'articolo 97 capoverso 4 sulla determinazione del consumo di carburante e delle emissioni di CO₂.

⁷ Ai veicoli sottoposti al nuovo esame del tipo prima del 1° ottobre 2006, come anche alla prima immatricolazione di veicoli importati o costruiti in Svizzera prima del 1° ottobre 2007 si applica il diritto previgente relativamente all'articolo 123 capoversi 1 e 3 sulle esigenze per le porte e le uscite di sicurezza di autobus e furgoncini.

⁸ Ai veicoli importati, costruiti o trasformati in Svizzera prima del 1° gennaio 2006 si applica il diritto previgente relativamente all'articolo 133 capoverso 2 e all'articolo 161 capoverso 1 sulla trasmissione.

⁹ Per l'applicazione dei regolamenti internazionali menzionati nell'allegato 2 si applicano – fatti salvi i capoversi 2, 4, 6 e 7 – le disposizioni transitorie dei rispettivi regolamenti; l'immatricolazione si fonda sul momento dell'importazione o della costruzione in Svizzera.

Art. 222^{g835} Disposizioni transitorie relative alla modifica del 17 agosto 2005

¹ Le disposizioni dell'articolo 106 capoversi 2 e 3 sulle cinture di sicurezza si applicano ai veicoli messi in circolazione per la prima volta o modificati in modo corrispondente a partire dal 1° marzo 2006. Per i veicoli messi in circolazione o modificati prima di questa data, queste disposizioni si applicano dal 1° gennaio 2010,

⁸³⁴ Introdotta dal n. I dell'O del 10 giu. 2005, in vigore dal 1° ott. 2005 (RU 2005 4111).

⁸³⁵ Introdotta dal n. I dell'O del 17 ago. 2005, in vigore dal 1° mar. 2006 (RU 2005 4515).

tranne se i veicoli dispongono di sedili disposti nella direzione di marcia per i quali non sono prescritte le cinture di sicurezza.

² Le disposizioni dell'articolo 117 capoverso 2 sui contrassegni che indicano la velocità massima si applicano ai veicoli messi in circolazione per la prima volta a partire dal 1° marzo 2006. Per i veicoli messi in circolazione prima di questa data le disposizioni si applicano a partire dal 1° gennaio 2009.

Art. 222^h⁸³⁶ Disposizioni transitorie concernenti la modifica del 29 marzo 2006

¹ Per i veicoli secondo l'articolo 100 capoverso 1 lettera a, messi in circolazione per la prima volta innanzi il 1° gennaio 2007, è sufficiente un tachigrafo analogico.

² Dal 1° gennaio 2007 è necessario un tachigrafo digitale per i veicoli di cui all'articolo 100 capoverso 1 lettera a:⁸³⁷

- a. messi in circolazione per la prima volta;
- b. che devono essere muniti per la prima volta di un tachigrafo; o
- c. che sono stati messi in circolazione per la prima volta dal 1° gennaio 1996 e a cui viene sostituito tutto il sistema del tachigrafo.

Art. 222ⁱ⁸³⁸ Disposizioni transitorie relative alla modifica del 22 agosto 2006

Per l'applicazione dei regolamenti internazionali menzionati nell'allegato 2 si applicano le disposizioni transitorie dei rispettivi regolamenti; l'immatricolazione si fonda sulla data dell'importazione o della costruzione in Svizzera.

Art. 222^j⁸³⁹ Disposizioni transitorie relative alla modifica del 28 marzo 2007

¹ I veicoli importati o costruiti in Svizzera prima dell'entrata in vigore della presente ordinanza devono soddisfare almeno le esigenze del diritto previgente; sono fatte salve le disposizioni seguenti.

² Ai veicoli già messi in circolazione si applica fino al 31 dicembre 2009 il diritto previgente relativamente all'articolo 11 capoverso 2 lettera e sul numero massimo di posti a sedere ammessi nel vano di carico degli autofurgoni.

³ Ai veicoli messi in circolazione per la prima volta prima del 1° ottobre 2008 si applica il diritto previgente relativamente all'articolo 22 capoverso 2 lettera c sulla classificazione dei rimorchi di cantiere e all'articolo 202 capoverso 3 sul freno di servizio sui rimorchi di lavoro.

⁴ Ai veicoli sottoposti all'approvazione del tipo prima del 1° ottobre 2007, come anche alla prima immatricolazione dei veicoli importati o costruiti in Svizzera prima

⁸³⁶ Introdotto dal n. I dell'O del 29 mar. 2006, in vigore dal 1° nov. 2006 (RU **2006** 1677).

⁸³⁷ Nuovo testo giusta il n. I dell'O del 2 mar. 2012, in vigore dal 1° mag. 2012 (RU **2012** 1825).

⁸³⁸ Introdotto dal n. I dell'O del DATEC del 22 ago. 2006, in vigore dal 1° ott. 2006 (RU **2006** 3431).

⁸³⁹ Introdotto dal n. I dell'O del 28 mar. 2007, in vigore dal 1° lug. 2007 (RU **2007** 2109).

del 1° gennaio 2008, si applica il diritto previgente relativamente all'articolo 51 capoverso 1 sulla marcatura di motori a propulsione elettrica.

⁵ Fino al 31 dicembre 2008 i veicoli possono essere dotati, al posto di un apparecchio per la registrazione dei dati secondo l'articolo 102, di un registratore di fine percorso secondo il diritto previgente. La costruzione, l'installazione, il collaudo, l'esame successivo e la riparazione di registratori di fine percorso sono retti dal diritto previgente.

⁶ Ai veicoli che non dispongono di un'approvazione generale CE, importati o costruiti in Svizzera prima del 1° ottobre 2007, si applica il diritto previgente relativamente all'articolo 104b capoverso 1 sulla protezione in caso di collisione laterale.

⁷ La direttiva 70/221/CEE relativa ai dispositivi di protezione posteriore, di cui agli articoli 104c capoverso 1 e 191 capoverso 3, si applica, nella versione della direttiva 2006/20/CE, ai veicoli sottoposti all'approvazione del tipo a contare dall'11 settembre 2007 come anche alla prima immatricolazione dei veicoli importati o costruiti in Svizzera a contare dall'11 marzo 2010.

⁸ Ai veicoli messi per la prima volta in circolazione o trasformati in modo corrispondente prima del 1° gennaio 2008 si applica il diritto previgente relativamente all'articolo 107 capoverso 1^{bis} sui sedili posti trasversalmente rispetto all'asse longitudinale del veicolo.

⁹ Ai veicoli messi per la prima volta in circolazione prima del 1° ottobre 2007 si applica il diritto previgente relativamente all'articolo 112 capoverso 4 sugli specchi retrovisori.

Art. 222k⁸⁴⁰ Disposizioni transitorie concernenti la modifica del 16 gennaio 2008

¹ Ai veicoli aventi una velocità massima di 45 km/h già in circolazione si applica, riguardo all'articolo 68 capoverso 4 concernente i cartelli di demarcazione, il diritto previgente fino al 1° luglio 2009.

² Ai veicoli, messi in circolazione per la prima volta prima del 1° luglio 2011 si applica, riguardo all'articolo 69 capoverso 2 concernente la messa in evidenza dei profili, il diritto previgente.

³ Ai veicoli messi in circolazione prima del 1° luglio 2007 si applica, riguardo all'articolo 104a capoverso 3 concernente i sistemi di protezione frontale installati come unità tecnica indipendente, il diritto previgente fino al 1° gennaio 2010.

⁴ Ai veicoli messi in circolazione la prima volta prima del 1° gennaio 2000 si applica, riguardo all'articolo 112 capoverso 4 concernente gli specchi, il diritto previgente. Ai veicoli messi in circolazione la prima volta tra il 1° gennaio 2000 e il 30 settembre 2007 si applica il diritto previgente fino al 31 marzo 2009. Dopo questa data, a questi veicoli si applica il nuovo diritto⁸⁴¹ in materia di specchi grandangolari sulla parte del passeggero e specchi d'accostamento.

⁸⁴⁰ Introdotta dal n. I dell'O del 16 gen. 2008, in vigore dal 1° lug. 2008 (RU 2008 355).

⁸⁴¹ Applicazione per analogia alla direttiva 2003/97/CE o 2007/38/CE

Art. 222⁸⁴² Disposizioni transitorie relative alla modifica del 14 ottobre 2009

¹ Fino al 1° gennaio 2013, ai rimorchi di lavoro agricoli costruiti prima del 1° gennaio 2011 si applica il diritto previgente per quanto concerne le disposizioni sull'illuminazione e sugli indicatori di direzione lampeggianti di cui all'articolo 209 capoversi 1 e 3.

² Agli scuolabus ammessi alla circolazione per la prima volta o modificati in modo corrispondente prima del 1° agosto 2012 si applica il diritto previgente per quanto concerne le disposizioni sul livello di protezione equivalente a quello previsto nel regolamento UNECE n. 44/03 di cui all'articolo 123a capoverso 1.

Art. 222m⁸⁴³ Disposizioni transitorie della modifica del 2 marzo 2012

¹ Ai veicoli immatricolati per la prima volta o modificati in modo corrispondente prima del 1° maggio 2012 si applica fino al 1° gennaio 2020 il diritto anteriore per quanto concerne la limitazione dei posti a sedere di cui all'articolo 11 capoverso 2 lettera f.

² Ai veicoli immatricolati per la prima volta o modificati in modo corrispondente prima del 1° gennaio 2013 si applica il diritto anteriore per quanto concerne i dispositivi di fissaggio per lo stivaggio del carico di cui all'articolo 66 capoverso 1^{bis}.

³ Ai veicoli immatricolati per la prima volta o modificati in modo corrispondente prima del 1° maggio 2012 si applica il diritto anteriore per quanto concerne l'impianto di posizionamento delle luci e l'impianto di pulizia dei fari di cui all'articolo 74 capoverso 4.

⁴ Ai veicoli della classe N₁ importati o costruiti in Svizzera prima del 24 agosto 2015, ad esclusione di quelli derivati da veicoli della classe M₁ e aventi un peso totale massimo di 2,5 t, si applica il diritto anteriore per quanto concerne il sistema antibloccaggio e il dispositivo di assistenza alla frenata di cui all'articolo 103 capoverso 5.⁸⁴⁴

⁵ Ai veicoli delle classi M e N immatricolati per la prima volta con seggiolini per fanciulli o modificati in modo corrispondente prima del 1° agosto 2012 si applica il diritto anteriore per quanto concerne il livello di protezione equivalente a quello previsto nel regolamento UNECE n. 44/03 conformemente all'articolo 106 capoverso 3.

⁶ Ai veicoli esonerati dall'approvazione del tipo e a quelli omologati prima del 1° ottobre 2012 si applica il diritto anteriore per quanto concerne le luci di circolazione diurna di cui all'articolo 109 capoverso 1^{bis}.

⁷ Ai veicoli immatricolati per la prima volta prima del 1° gennaio 2013 si applica il diritto anteriore per quanto concerne i dispositivi di avvertimento a luce lampeggiante su piattaforme elevatrici di cui agli articoli 109 capoverso 5 e 192 capo-

⁸⁴² Introdotto dal n. I dell'O del 14 ott. 2009, in vigore dal 1° apr. 2010 (RU **2009** 5705).

⁸⁴³ Introdotto dal n. I dell'O del 2 mar. 2012, in vigore dal 1° mag. 2012 (RU **2012** 1825).

⁸⁴⁴ Nuovo testo giusta il n. I dell'O del 21 gen. 2015, in vigore dal 1° apr. 2015 (RU **2015** 465).

verso 6. Nel caso di veicoli non soggetti a immatricolazione è determinante il momento della costruzione.

⁸ Ai veicoli immatricolati per la prima volta o modificati in modo corrispondente prima del 1° gennaio 2013 si applica il diritto anteriore per quanto concerne il contrassegno dei dispositivi di agganciamento di cui agli articoli 118 lettera h e 119 lettera r. Nel caso di veicoli non soggetti a immatricolazione è determinante il momento della costruzione.

⁹ Alle farmacie di bordo in uso già il 1° gennaio 2013 si applica fino al 1° gennaio 2018 il diritto anteriore per quanto concerne l'articolo 123 capoverso 4.

¹⁰ ...⁸⁴⁵

¹¹ Ai veicoli immatricolati per la prima volta prima del 1° gennaio 2013 si applica il diritto anteriore per quanto concerne gli indicatori di direzione lampeggianti di cui all'articolo 140 capoverso 1 lettera c.

Art. 222n⁸⁴⁶ Disposizione transitoria della modifica del 24 giugno 2015

Le disposizioni dell'articolo 95 capoverso 2 concernenti i carichi ammessi sull'asse di autoveicoli si applicano, dal 1° gennaio 2023, ai veicoli messi in circolazione per la prima volta prima del 1° ottobre 1997.

Art. 222o⁸⁴⁷ Disposizioni transitorie relative alla modifica del 16 novembre 2016

¹ I veicoli con motore a combustione interna importati o costruiti in Svizzera fino al 31 dicembre 2017 possono essere messi in circolazione per la prima volta in base al diritto previgente per quanto riguarda l'articolo 14 lettera b numeri 1 e 2 relativo alla classificazione delle motoleggere nonché l'articolo 15 capoverso 2 relativo alla classificazione dei quadricicli leggeri a motore.

² Per i veicoli messi in circolazione per la prima volta fino al 31 dicembre 2016, riguardo all'articolo 76 capoverso 5 lettera d si può derogare al massimo di 20 cm alla distanza minima tra le luci di circolazione diurna prescritta dal regolamento UNECE n. 48. Le luci devono tuttavia essere installate il più vicino possibile alla distanza minima prescritta.

³ I veicoli importati o costruiti in Svizzera fino al 31 dicembre 2017 possono essere messi in circolazione per la prima volta in base al diritto previgente per quanto riguarda l'articolo 106 capoverso 5 relativo all'obbligo di installare cinture di sicurezza su autoveicoli di lavoro, trattori e carri con motore e l'articolo 119 lettera i relativo all'obbligo di installare cinture di sicurezza su trattori e carri con motore.

⁴ I veicoli importati o costruiti in Svizzera fino al 31 dicembre 2017 possono essere messi in circolazione per la prima volta in base al diritto previgente per quanto riguarda l'articolo 123 capoverso 2 sulle esigenze concernenti l'apertura delle porte degli autobus.

⁸⁴⁵ Abrogato dal n. I dell'O del 21 gen. 2015, con effetto dal 1° apr. 2015 (RU **2015** 465).

⁸⁴⁶ Introdotto dal n. I dell'O del 24 giu. 2015, in vigore dal 1° gen. 2016 (RU **2015** 2473).

⁸⁴⁷ Introdotto dal n. I dell'O del 16 nov. 2016, in vigore dal 15 gen. 2017 (RU **2016** 5133).

⁵ I quadricicli leggeri a motore importati o costruiti in Svizzera fino al 31 dicembre 2017 possono essere messi in circolazione per la prima volta in base al diritto previgente per quanto riguarda l'articolo 135 capoverso 3 relativo alla larghezza di quadricicli leggeri a motore con carrozzeria chiusa.

⁶ I veicoli importati o costruiti in Svizzera fino al 31 dicembre 2017 possono essere messi in circolazione per la prima volta in base al diritto previgente per quanto riguarda l'articolo 136 capoverso 1 sul peso determinante per la classificazione in categorie e l'articolo 136 capoverso 1^{bis} sugli accessori speciali.

⁷ I veicoli importati o costruiti in Svizzera fino al 31 dicembre 2017 possono essere messi in circolazione per la prima volta in base al diritto previgente per quanto riguarda l'articolo 136 capoverso 2 sul carico utile e l'articolo 136a sul numero di posti; se l'immatricolazione avviene in base al diritto vigente, deve essere soddisfatto anche l'articolo 136a.

⁸ I veicoli importati o costruiti in Svizzera fino al 31 dicembre 2017 possono essere messi in circolazione per la prima volta in base al diritto previgente per quanto riguarda l'articolo 137 capoverso 3 relativo alla diversa velocità delle ruote interne ed esterne rispetto alla curva.

⁹ I veicoli importati o costruiti in Svizzera fino al 31 dicembre 2017 possono essere messi in circolazione per la prima volta in base al diritto previgente per quanto riguarda l'articolo 139 capoverso 3 sui sedili e l'allegato 9 numero 41 relativo al peso per persona determinante per stabilire il numero di posti.

¹⁰ I veicoli importati o costruiti in Svizzera fino al 31 dicembre 2019 possono essere messi in circolazione per la prima volta in base al diritto previgente per quanto riguarda l'articolo 140 capoverso 3 relativo all'accensione automatica dei fari a luce anabbagliante.

¹¹ Per i veicoli la cui approvazione del tipo è effettuata prima del 1° gennaio 2018 nonché per i veicoli esentati dall'approvazione del tipo e importati o costruiti in Svizzera prima del 1° gennaio 2018, per quanto riguarda l'articolo 142 capoverso 1 si può rinunciare al raddoppio dei catarifrangenti fino a una larghezza del veicolo di 1,30 m al massimo.

¹² I veicoli importati o costruiti in Svizzera fino al 31 dicembre 2017 possono essere messi in circolazione per la prima volta in base al diritto previgente per quanto riguarda l'articolo 145 capoverso 1^{bis} relativo ai sistemi antibloccaggio e ai sistemi di frenatura combinati.

¹³ I veicoli importati o costruiti in Svizzera fino al 31 dicembre 2017 possono essere messi in circolazione per la prima volta in base al diritto previgente per quanto riguarda l'articolo 145a relativo alla modifica a partire da un motoveicolo di potenza del motore superiore.

¹⁴ I veicoli importati o costruiti in Svizzera fino al 31 dicembre 2017 possono essere messi in circolazione per la prima volta in base al diritto previgente per quanto riguarda l'articolo 155 capoverso 1 relativo all'obbligo di installare cinture di sicurezza sui quadricicli leggeri a motore e l'articolo 158 relativo all'obbligo di installare cinture di sicurezza sui quadricicli a motore e tricicli a motore.

¹⁵ I veicoli aventi una potenza del motore non superiore a 15 kW e importati o costruiti in Svizzera fino al 31 dicembre 2017 non devono soddisfare la disposizione sulla velocità massima per costruzione dell'articolo 159, a meno che non dispongano di un'omologazione secondo il regolamento (UE) n. 168/2013.

¹⁶ I veicoli importati o costruiti in Svizzera fino al 31 dicembre 2017 possono essere messi in circolazione per la prima volta in base al diritto previgente per quanto riguarda l'allegato 8 numero 22 sulla pericolosità degli specchi retrovisori esterni e il relativo ripiegamento sotto una leggera pressione.

¹⁷ I veicoli la cui approvazione del tipo è stata effettuata prima del 15 gennaio 2017 nonché i veicoli esentati dall'approvazione del tipo e importati o costruiti in Svizzera prima del 15 gennaio 2017 possono essere messi in circolazione per la prima volta in base al diritto previgente per quanto riguarda l'articolo 46 capoverso 2 lettera b sulla determinazione della potenza dei motori elettrici.⁸⁴⁸

Art. 222^p⁸⁴⁹ Disposizioni transitorie relative alla modifica del 21 novembre 2018

¹ Per quanto riguarda l'articolo 100 capoverso 1 lettera a, per l'applicazione delle disposizioni transitorie del regolamento (UE) n. 165/2014, in deroga all'articolo 3b capoverso 1, fa fede la data della prima immatricolazione.

² I veicoli immatricolati per la prima volta prima del 15 giugno 2019 possono essere equipaggiati con un tachigrafo ai sensi del diritto previgente. I veicoli i cui conducenti sono soggetti all'OLR 1⁸⁵⁰, dal 15 giugno 2034 devono tuttavia essere muniti di un tachigrafo ai sensi dell'articolo 100 capoverso 2 se impiegati nel traffico transfrontaliero.

³ Per gli specchi retrovisori laterali di cui all'articolo 112 capoverso 5, montati prima del 1° maggio 2019, è sufficiente una superficie di 300 cm².

⁴ Gli autobus importati o costruiti in Svizzera fino al 1° settembre 2021 possono essere immatricolati per la prima volta in base al diritto previgente per quanto riguarda l'articolo 123 capoverso 5 sul sistema di protezione antincendio.

⁵ Ai rimorchi della classe O immatricolati per la prima volta prima del 1° maggio 2019 e successivamente immatricolati o messi in servizio come rimorchi di lavoro, rimorchi di carri a motore e di lavoro o rimorchi agricoli e forestali (art. 200–209) si applica il nuovo diritto per quanto riguarda gli impianti di frenatura.

Art. 223 Entrata in vigore

¹ Fatte salve le disposizioni di cui nel capoverso 2, la presente ordinanza entra in vigore il 1° ottobre 1995.

² L'obbligo di immatricolare i rimorchi agricoli, giusta l'articolo 72 capoverso 1 OAC e l'articolo 68 capoverso 4 ONC, entra in vigore il 1° gennaio 1996. Fino a detta data, i rimorchi agricoli senza targa possono essere trainati da autoveicoli

⁸⁴⁸ Introdotto dal n. I dell'O del 21 nov. 2018, in vigore dal 1° feb. 2019 (RU 2019 253).

⁸⁴⁹ Introdotto dal n. I dell'O del 21 nov. 2018, in vigore dal 1° feb. 2019 (RU 2019 253).

⁸⁵⁰ RS 822.221

aventi tutte e quattro le ruote motrici e una velocità massima, per costruzione, superiore a 30 km/h.

*Allegato I***Abrogazioni e modifiche del diritto attuale****I. Abrogazioni di ordinanze**

Sono abrogate:

- a. l'ordinanza del 22 marzo 1972⁸⁵¹ concernente la costruzione e l'equipaggiamento dei veicoli stradali (OCE);
- b. l'ordinanza del 29 settembre 1975⁸⁵² concernente gli pneumatici chiodati;
- c. l'ordinanza del 1° marzo 1982⁸⁵³ concernente i gas di scarico degli autoveicoli con motore a benzina (ordinanza sui gas di scarico; OGS);
- d. l'ordinanza del 22 ottobre 1986⁸⁵⁴ sui gas di scarico degli autoveicoli pesanti (OEA 2).

II. Modifiche di ordinanze...⁸⁵⁵

851 [RU 1969 839, 1972 1781, 1975 541 n. II 2, 1976 2611, 1979 1922, 1981 572 art. 72 n. 3, 1982 495 531, 1983 627 art. 88 n. 1, 1984 1338, 1985 608, 1986 1833, 1988 876, 1989 410 n. II 2 1195, 1991 78 n. III, 1992 536, 1993 2062, 1994 167 n. II 214 n. I, II 816 n. II 3 1326]

852 [RU 1975 1763, 1991 2233]

853 [RU 1982 474, 1985 460 n. II 703]

854 [RU 1986 1866, 1987 223, 1989 496, 1993 240, 1994 167 n. V]

855 Le mod. possono essere consultate alla RU 1995 4425.

Allegato 2⁸⁵⁶
(art. 3a cpv. 1, 3b cpv. 1, 5 cpv. 1 lett. a, 30a cpv. 1 lett. b n. 2 e 4, 49 cpv. 5,
164 cpv. 2)

Versioni delle regolamentazioni internazionali vincolanti per la Svizzera

1 Autoveicoli di trasporto e loro rimorchi, trattori agricoli e forestali, motoveicoli, quadricicli leggeri a motore, quadricicli a motore e tricicli a motore, ciclomotori

11 Normativa UE

111 Atti legislativi UE relativi all'approvazione generale

Atto legislativo di base UE	Titolo e data di pubblicazione dell'atto legislativo di base nonché atti modificativi con date di pubblicazione
Direttiva 2003/37/CE	Direttiva 2003/37/CE del Parlamento europeo e del Consiglio, del 26 maggio 2003, relativa all'omologazione dei trattori agricoli o forestali, dei loro rimorchi e delle loro macchine intercambiabili trainate, nonché dei sistemi, componenti ed entità tecniche di tali veicoli e che abroga la direttiva 74/150/CEE, GU L 171 del 9.7.2003, pag. 1; modificata da ultimo dalla direttiva 2014/44/UE, GU L 82 del 20.3.2014, pag. 20.
Direttiva 2007/46/CE	Direttiva 2007/46/CE del Parlamento europeo e del Consiglio, del 5 settembre 2007, che istituisce un quadro per l'omologazione dei veicoli a motore e dei loro rimorchi, nonché dei sistemi, componenti ed entità tecniche destinati a tali veicoli (direttiva quadro), GU L 263 del 9.10.2007, pag. 1; modificata da ultimo dal regolamento (UE) 2017/2400, GU L 349 del 29.12.2017, pag. 1.
Regolamento (UE) n. 167/2013	Regolamento (UE) n. 167/2013 del Parlamento europeo e del Consiglio, del 5 febbraio 2013, relativo all'omologazione e alla vigilanza del mercato dei veicoli agricoli e forestali, GU L 60 del 2.3.2013, pag. 1; modificato da ultimo dal regolamento (UE) 2018/985, GU L 182 del 18.7.2018, pag. 1; Sono escluse le disposizioni sulla vigilanza del mercato, in particolare gli articoli 1 capoverso 2, 5 capoverso 4 nonché 8 capoversi 4 e 5.
Regolamento (UE) n. 168/2013	Regolamento (UE) n. 168/2013 del Parlamento europeo e del Consiglio, del 15 gennaio 2013 relativo all'omologazione e alla vigilanza del mercato dei veicoli a motore a due o tre ruote e dei quadri cicli, GU L 60 del 2.3.2013, pag. 52; modificato da ultimo dal regolamento (UE) n. 134/2014, GU L 53 del 21.2.2014, pag. 1. Sono escluse le disposizioni sulla vigilanza del mercato, in particolare gli articoli 1 capoverso 2, 6 capoverso 4 nonché 9 capoversi 4 e 5.
Regolamento (UE) n. 901/2014	Regolamento di esecuzione (UE) n. 901/2014 della Commissione, del 18 luglio 2014, che applica il regolamento (UE) n. 168/2013 del Parlamento europeo e del Consiglio in relazione alle prescrizioni amministrative per l'omologazione e la vigilanza del mercato dei veicoli a motore a due o tre ruote e dei quadricicli, GU L 249 del 22.8.2014, pag. 1; modificato dal regolamento (UE) 2016/1825, GU L 279 del 15.10.2016, pag. 47.

⁸⁵⁶ Nuovo testo giusta il n. II cpv. 1 dell'O del 21 gen. 2015 (RU 2015 465). Aggiornato dai n. II cpv. 1 delle O del 15 apr. 2015 (RU 2015 1321), del 16 nov. 2016 (RU 2016 5133), dal n. I dell'O del 27 giu. 2018 (RU 2018 2675) e dal n. II cpv. 1 dell'O del 21 nov. 2018, in vigore dal 1° feb. 2019 (RU 2019 253).

- Regolamento (UE) 2015/504 Regolamento di esecuzione (UE) 2015/504 della Commissione, dell'11 marzo 2015, che applica il regolamento (UE) n. 167/2013 del Parlamento europeo e del Consiglio in relazione alle prescrizioni amministrative per l'omologazione e la vigilanza del mercato dei veicoli agricoli e forestali, GU L 85 del 28.3.2015, pag. 1; modificato da ultimo dal regolamento (UE) 2018/986, GU L 182 del 18.7.2018, pag. 16.
- Regolamento (UE) 2018/858 Regolamento (UE) 2018/858 del Parlamento europeo e del Consiglio del 30 maggio 2018 relativo all'omologazione e alla vigilanza del mercato dei veicoli a motore e dei loro rimorchi, nonché dei sistemi, dei componenti e delle entità tecniche indipendenti destinati a tali veicoli, che modifica i regolamenti (CE) n. 715/2007 e (CE) n. 595/2009 e abroga la direttiva 2007/46/CE, versione della GU L 151 del 14.6.2018, pag. 1. Sono escluse le disposizioni sulla vigilanza del mercato, in particolare gli articoli 1 capoverso 2, 6–11 nonché 13 capoverso 4.

112 Normativa UE inclusa negli atti legislativi relativi all'approvazione generale

Atto legislativo di base UE	Titolo e data di pubblicazione dell'atto legislativo di base nonché atti modificativi con date di pubblicazione
Direttiva 70/157/CEE	Direttiva 70/157/CEE del Consiglio, del 6 febbraio 1970, concernente il ravvicinamento delle legislazioni degli Stati membri relative al livello sonoro ammissibile e al dispositivo di scappamento dei veicoli a motore, GU L 42 del 23.2.1970, pag. 16; modificata da ultimo dalla direttiva 2013/15/UE, GU L 158 del 10.6.2013, pag. 172.
Direttiva 76/432/CEE	Direttiva 76/432/CEE del Consiglio, del 6 aprile 1976, concernente il ravvicinamento delle legislazioni degli Stati membri relative alla frenatura dei trattori agricoli o forestali a ruote, GU L 122 dell'8.5.1976, pag. 1; modificata da ultimo dalla direttiva 97/54/CE, GU L 277 del 10.10.1997, pag. 24.
Direttiva 76/763/CEE	Direttiva 76/763/CEE del Consiglio, del 27 luglio 1976, concernente il ravvicinamento delle legislazioni degli Stati membri relative ai sedili per accompagnatori dei trattori agricoli o forestali a ruote, GU L 262 del 27.9.1976, pag. 135; modificata da ultimo dalla direttiva 2010/52/UE, GU L 213 del 13.8.2010, pag. 37.
Direttiva 77/537/CEE	Direttiva 77/537/CEE del Consiglio, del 28 giugno 1977, per il ravvicinamento delle legislazioni degli Stati membri relative alle misure da adottare contro l'inquinamento prodotto dai motori diesel destinati alla propulsione dei trattori agricoli o forestali a ruote, GU L 220 del 29.8.1977, pag. 38; modificata da ultimo dalla direttiva 97/54/CE, GU L 277 del 10.10.1997, pag. 24.
Direttiva 78/764/CEE	Direttiva 78/764/CEE del Consiglio, del 25 luglio 1978, concernente il ravvicinamento delle legislazioni degli Stati membri relative al sedile del conducente dei trattori agricoli o forestali a ruote, GU L 255 del 18.9.1978, pag. 1; modificata da ultimo dalla direttiva 2013/15/UE, GU L 158 del 10.6.2013, pag. 172.
Direttiva 80/720/CEE	Direttiva 80/720/CEE del Consiglio, del 24 giugno 1980, per il ravvicinamento delle legislazioni degli Stati membri relative allo spazio di manovra, ai mezzi di accesso al posto di guida, nonché agli sportelli ed ai finestrini dei trattori agricoli o forestali a ruote, GU L 194 del 28.7.1980, pag. 1; modificata da ultimo dalla direttiva 2010/62/UE, GU L 238 del 9.9.2010, pag. 7.
Direttiva 86/297/CEE	Direttiva 86/297/CEE del Consiglio, del 26 maggio 1986, per il ravvicinamento delle legislazioni degli Stati membri relative alle prese di forza dei trattori e alla relativa protezione, GU L 186 dell'8.7.1986, pag. 19; modificata da ultimo dalla direttiva 2012/24/UE, GU L 274 del 9.10.2012, pag. 24.

Atto legislativo di base UE	Titolo e data di pubblicazione dell'atto legislativo di base nonché atti modificativi con date di pubblicazione
Direttiva 86/298/CEE	Direttiva 86/298/CEE del Consiglio, del 26 maggio 1986, relativa ai dispositivi di protezione, del tipo a due montanti posteriori, in caso di capovolgimento dei trattori agricoli o forestali a ruote a carreggiata stretta, GU L 186 dell'8.7.1986, pag. 26; modificata da ultimo dalla direttiva 2013/15/UE, GU L 158 del 10.6.2013, pag. 172.
Direttiva 86/415/CEE	Direttiva 86/415/CEE del Consiglio, del 24 luglio 1986, relativa all'installazione, all'ubicazione, al funzionamento e all'identificazione dei comandi dei trattori agricoli o forestali a ruote, GU L 240 del 26.8.1986, pag. 1; modificata da ultimo dalla direttiva 2010/22/UE, GU L 91 del 10.4.2010, pag. 1.
Direttiva 87/402/CEE	Direttiva 87/402/CEE del Consiglio, del 25 giugno 1987, relativa ai dispositivi di protezione, in caso di capovolgimento dei trattori agricoli o forestali a ruote a carreggiata stretta, montati anteriormente, GU L 220 dell'8.8.1987, pag. 1; modificata da ultimo dalla direttiva 2013/15/UE, GU L 158 del 10.6.2013, pag. 172.
Direttiva 92/23/CEE	Direttiva 92/23/CEE del Consiglio, del 31 marzo 1992, relativa agli pneumatici dei veicoli a motore e dei loro rimorchi nonché al montaggio, GU L 129 del 14.5.1992, pag. 95; modificata da ultimo dalla direttiva 2005/11/CE, GU L 46 del 17.2.2005, pag. 42.
Direttiva 2000/25/CE	Direttiva 2000/25/CE del Parlamento europeo e del Consiglio, del 22 maggio 2000, relativa a misure contro l'emissione di inquinanti gassosi e particolato inquinante prodotti dai motori destinati alla propulsione dei trattori agricoli o forestali e recante modificazione della direttiva 74/150/CEE del Consiglio, GU L 173 del 12.7.2000, pag. 1; modificata da ultimo dalla direttiva 2014/43/UE, GU L 82 del 20.3.2014, pag. 12.
Direttiva 2005/64/CE	Direttiva 2005/64/CE del Parlamento europeo e del Consiglio, del 26 ottobre 2005, sull'omologazione dei veicoli a motore per quanto riguarda la loro riutilizzabilità, riciclabilità e recuperabilità e che modifica la direttiva 70/156/CEE del Consiglio, GU L 310 del 25.11.2005, pag. 10; modificata dalla direttiva 2009/1/CE, GU L 9 del 14.1.2009, pag. 31.
Direttiva 2006/40/CE	Direttiva 2006/40/CE del Parlamento europeo e del Consiglio, del 17 maggio 2006 relativa alle emissioni degli impianti di condizionamento d'aria dei veicoli a motore, che modifica la direttiva 70/156/CEE del Consiglio, versione della GU L 161 del 14.6.2006, pag. 12.
Direttiva 2007/38/CE	Direttiva 2007/38/CE del Parlamento europeo e del Consiglio, dell'11 luglio 2007 concernente l'installazione a posteriori di specchi sui veicoli commerciali pesanti immatricolati nella Comunità, versione della GU L 184 del 14.7.2007, pag. 25.
Regolamento (CE) n. 706/2007	Regolamento (CE) n. 706/2007 della Commissione, del 21 giugno 2007, che stabilisce, conformemente alla direttiva 2006/40/CE del Parlamento europeo e del Consiglio, disposizioni amministrative per l'omologazione CE di veicoli e una prova armonizzata per misurare le perdite di alcuni impianti di condizionamento d'aria, GU L 161 del 22.6.2007, pag. 33; modificata dal regolamento (UE) n. 519/2013, GU L 158 del 10.6.2013, pag. 74.
Regolamento (CE) n. 715/2007	Regolamento (CE) n. 715/2007 del Parlamento europeo e del Consiglio, del 20 giugno 2007, relativo all'omologazione dei veicoli a motore riguardo alle emissioni dai veicoli passeggeri e commerciali leggeri (Euro 5 ed Euro 6) e all'ottenimento di informazioni sulla riparazione e la manutenzione del veicolo, GU L 171 del 29.6.2007, pag. 1; modificato da ultimo dal regolamento (UE) 2018/858, GU L 151 del 14.6.2018, pag. 1.
Direttiva 2008/2/CE	Direttiva 2008/2/CE del Parlamento europeo e del Consiglio, del 15 gennaio 2008, concernente il campo di visibilità e i tergicristalli dei trattori agricoli o forestali a ruote (versione codificata), versione della GU L 24 del 29.1.2008, pag. 30.

Atto legislativo di base UE	Titolo e data di pubblicazione dell'atto legislativo di base nonché atti modificativi con date di pubblicazione
Regolamento (CE) n. 692/2008	Regolamento (CE) n. 692/2008 della Commissione, del 18 luglio 2008, recante attuazione e modifica del regolamento (CE) n. 715/2007 del Parlamento europeo e del Consiglio relativo all'omologazione dei veicoli a motore riguardo alle emissioni dai veicoli passeggeri e commerciali leggeri (Euro 5 ed Euro 6) e all'ottenimento di informazioni per la riparazione e la manutenzione del veicolo, GU L 199 del 28.7.2008, pag. 1; modificato da ultimo dal regolamento (UE) 2017/1221, GU L 174 del 7.7.2017, pag. 3.
Direttiva 2009/57/CE	Direttiva 2009/57/CE del Parlamento europeo e del Consiglio, del 13 luglio 2009, relativa ai dispositivi di protezione in caso di capovolgimento dei trattori agricoli o forestali a ruote (versione codificata), GU L 261 del 3.10.2009, pag. 1; modificata dalla direttiva 2013/15/UE, GU L 158 del 10.6.2013, pag. 172.
Direttiva 2009/58/CE	Direttiva 2009/58/CE del Parlamento europeo e del Consiglio, del 13 luglio 2009, relativa al dispositivo di rimorchio e alla retromarcia dei trattori agricoli o forestali a ruote (versione codificata), versione della GU L 198 del 30.7.2009, pag. 4.
Direttiva 2009/59/CE	Direttiva 2009/59/CE del Parlamento europeo e del Consiglio, del 13 luglio 2009, relativa ai retrovisori dei trattori agricoli o forestali a ruote (versione codificata), versione della GU L 198 del 30.7.2009, pag. 9.
Direttiva 2009/60/CE	Direttiva 2009/60/CE del Parlamento europeo e del Consiglio, del 13 luglio 2009, relativa alla velocità massima per costruzione e alle piattaforme di carico dei trattori agricoli o forestali a ruote (versione codificata), GU L 198 del 30.7.2009, pag. 15; modificata dalla direttiva 2010/62/UE, GU L 238 del 9.9.2010, pag. 7.
Direttiva 2009/61/CE	Direttiva 2009/61/CE del Parlamento europeo e del Consiglio, del 13 luglio 2009, relativa all'installazione dei dispositivi di illuminazione e di segnalazione luminosa dei trattori agricoli o forestali a ruote (versione codificata), versione della GU L 203 del 5.8.2009, pag. 19.
Direttiva 2009/62/CE	Direttiva 2009/62/CE del Parlamento europeo e del Consiglio, del 13 luglio 2009, relativa all'alloggiamento per il montaggio della targa posteriore d'immatricolazione dei veicoli a motore a due o tre ruote (versione codificata), versione della GU L 198 del 30.7.2009, pag. 20.
Direttiva 2009/63/CE	Direttiva 2009/63/CE del Parlamento europeo e del Consiglio, del 13 luglio 2009, relativa a taluni elementi e caratteristiche dei trattori agricoli o forestali a ruote (versione codificata), versione della GU L 214 del 19.8.2009, pag. 23.
Direttiva 2009/64/CE	Direttiva 2009/64/CE del Parlamento europeo e del Consiglio, del 13 luglio 2009, relativa alla soppressione dei disturbi radioelettrici (compatibilità elettromagnetica) provocati dai trattori agricoli o forestali a ruote (versione codificata), GU L 216 del 20.8.2009, pag. 1; modificata dalla direttiva 2013/15/UE, GU L 158 del 10.6.2013, pag. 172.
Direttiva 2009/66/CE	Direttiva 2009/66/CE del Parlamento europeo e del Consiglio, del 13 luglio 2009, relativa al dispositivo di sterzo dei trattori agricoli o forestali a ruote (versione codificata), versione della GU L 201 del 1.8.2009, pag. 11.
Direttiva 2009/68/CE	Direttiva 2009/68/CE del Parlamento europeo e del Consiglio, del 13 luglio 2009, relativa all'omologazione dei dispositivi di illuminazione e di segnalazione luminosa dei trattori agricoli o forestali a ruote (versione codificata), versione della GU L 203 del 5.8.2009, pag. 52.
Direttiva 2009/75/CE	Direttiva 2009/75/CE del Parlamento europeo e del Consiglio del 13 luglio 2009, relativa ai dispositivi di protezione in caso di capovolgimento dei trattori agricoli o forestali a ruote (prove statiche) (versione codificata), GU L 261 del 3.10.2009, pag. 40; modificata dalla direttiva 2013/15/UE, GU L 158 del 10.6.2013, pag. 172.

Atto legislativo di base UE	Titolo e data di pubblicazione dell'atto legislativo di base nonché atti modificativi con date di pubblicazione
Direttiva 2009/76/CE	Direttiva 2009/76/CE del Parlamento europeo e del Consiglio, del 13 luglio 2009, relativa al livello sonoro all'orecchio dei conducenti dei trattori agricoli o forestali a ruote (versione codificata), versione della GU L 201 del 1.8.2009, pag. 18.
Direttiva 2009/144/CE	Direttiva 2009/144/CE del Parlamento europeo e del Consiglio, del 30 novembre 2009, relativa a taluni elementi e caratteristiche dei trattori agricoli o forestali a ruote (versione codificata), GU L 27 del 30.1.2010, pag. 33; modificata da ultimo dalla direttiva 2013/15/UE, GU L 158 del 10.6.2013, pag. 172.
Regolamento (CE) n. 78/2009	Regolamento (CE) n. 78/2009 del Parlamento europeo e del Consiglio, del 14 gennaio 2009, concernente l'omologazione dei veicoli a motore in relazione alla protezione dei pedoni e degli altri utenti della strada vulnerabili, che modifica la direttiva 2007/46/CE e abroga le direttive 2003/102/CE e 2005/66/CE, GU L 35 del 4.2.2009, pag. 1; modificata dal regolamento (UE) n. 517/2013, GU L 158 del 10.6.2013, pag. 1.
Regolamento (CE) n. 79/2009	Regolamento (CE) n. 79/2009 del Parlamento europeo e del Consiglio, del 14 gennaio 2009, relativo all'omologazione di veicoli a motore alimentati a idrogeno e che modifica la direttiva 2007/46/CE, versione della GU L 35 del 4.2.2009, pag. 32.
Regolamento (CE) n. 595/2009	Regolamento (CE) n. 595/2009 del Parlamento europeo e del Consiglio, del 18 giugno 2009, relativo all'omologazione dei veicoli a motore e dei motori riguardo alle emissioni dei veicoli pesanti (Euro VI) e all'accesso alle informazioni relative alla riparazione e alla manutenzione del veicolo e che modifica il regolamento (CE) n. 715/2007 e la direttiva 2007/46/CE e che abroga le direttive 80/1269/CEE, 2005/55/CE e 2005/78/CE, GU L 188 del 18.7.2009, pag. 1; modificato da ultimo dal regolamento (UE) 2018/858, GU L 151 del 14.6.2018, pag. 1.
Regolamento (CE) n. 631/2009	Regolamento (CE) n. 631/2009 della Commissione, del 22 luglio 2009, recante disposizioni di applicazione dell'allegato I del regolamento (CE) n. 78/2009 del Parlamento europeo e del Consiglio concernente l'omologazione dei veicoli a motore in relazione alla protezione dei pedoni e degli altri utenti della strada vulnerabili, che modifica la direttiva 2007/46/CE e abroga le direttive 2003/102/CE e 2005/66/CE, GU L 195 del 25.7.2009, pag. 1; modificata da ultimo dal regolamento (UE) n. 459/2011, GU L 124 del 13.5.2011, pag. 21.
Regolamento (CE) n. 661/2009	Regolamento (CE) n. 661/2009 del Parlamento europeo e del Consiglio, del 13 luglio 2009, sui requisiti dell'omologazione per la sicurezza generale dei veicoli a motore, dei loro rimorchi e sistemi, componenti ed entità tecniche ad essi destinati, GU L 200 del 31.7.2009, pag. 1; modificata da ultimo dal regolamento (UE) 2016/1004, GU L 165 del 23.6.2016, pag. 1.
Regolamento (UE) n. 406/2010	Regolamento (UE) n. 406/2010 della Commissione, del 26 aprile 2010, recante disposizioni di applicazione del regolamento (CE) n. 79/2009 del Parlamento europeo e del Consiglio relativo all'omologazione di veicoli a motore alimentati a idrogeno, GU L 122 del 18.5.2010, pag. 1; modificata dal regolamento (UE) n. 519/2013, GU L 158 del 10.6.2013, pag. 74.
Regolamento (UE) n. 672/2010	Regolamento (UE) n. 672/2010 della Commissione, del 27 luglio 2010, relativo ai requisiti di omologazione dei dispositivi di sbrinamento e disappannamento del parabrezza di alcuni veicoli a motore e che attua il regolamento (CE) n. 661/2009 del Parlamento europeo e del Consiglio sui requisiti dell'omologazione per la sicurezza generale dei veicoli a motore, dei loro rimorchi e sistemi, componenti ed entità tecniche ad essi destinati, versione della GU L 196 del 28.7.2010, pag. 5.

Atto legislativo di base UE	Titolo e data di pubblicazione dell'atto legislativo di base nonché atti modificativi con date di pubblicazione
Regolamento (UE) n. 1003/2010	Regolamento (UE) n. 1003/2010 della Commissione, dell'8 novembre 2010, relativo ai requisiti di omologazione dell'alloggiamento per il montaggio delle targhe d'immatricolazione posteriori dei veicoli a motore e dei loro rimorchi e che attua il regolamento (CE) n. 661/2009 del Parlamento europeo e del Consiglio sui requisiti dell'omologazione per la sicurezza generale dei veicoli a motore, dei loro rimorchi e sistemi, componenti ed entità tecniche ad essi destinati, GU L 291 del 9.11.2010, pag. 22; modificata dal regolamento (UE) 2015/166, GU L 28 del 4.2.2015, pag. 3.
Regolamento (UE) n. 1005/2010	Regolamento (UE) n. 1005/2010 della Commissione, dell'8 novembre 2010, relativo ai requisiti di omologazione per i dispositivi di rimorchio dei veicoli a motore, che attua il regolamento (CE) n. 661/2009 del Parlamento europeo e del Consiglio sui requisiti dell'omologazione per la sicurezza generale dei veicoli a motore, dei loro rimorchi e sistemi, componenti ed entità tecniche ad essi destinati, versione della GU L 291 del 9.11.2010, pag. 36.
Regolamento (UE) n. 1008/2010	Regolamento (UE) n. 1008/2010 della Commissione, del 9 novembre 2010, relativo ai requisiti per l'omologazione dei tergicristalli e dei lavacrystalli di alcuni veicoli a motore e che attua il regolamento (CE) n. 661/2009 del Parlamento europeo e del Consiglio sui requisiti dell'omologazione per la sicurezza generale dei veicoli a motore, dei loro rimorchi e sistemi, componenti ed entità tecniche ad essi destinati, GU L 292 del 10.11.2010, pag. 2; modificata dal regolamento (UE) n. 519/2013, GU L 158 del 10.6.2013, pag. 74.
Regolamento (UE) n. 1009/2010	Regolamento (UE) n. 1009/2010 della Commissione, del 9 novembre 2010, relativo ai requisiti di omologazione per i parafanghi di taluni veicoli a motore, che attua il regolamento (CE) n. 661/2009 del Parlamento europeo e del Consiglio sui requisiti dell'omologazione per la sicurezza generale dei veicoli a motore, dei loro rimorchi e sistemi, componenti ed entità tecniche ad essi destinati, versione della GU L 292 del 10.11.2010, pag. 21.
Regolamento (UE) n. 19/2011	Regolamento (UE) n. 19/2011 della Commissione, dell'11 gennaio 2011, relativo ai requisiti dell'omologazione per la targhetta regolamentare del costruttore e per il numero di identificazione dei veicoli a motore e dei loro rimorchi, che attua il regolamento (CE) n. 661/2009 del Parlamento europeo e del Consiglio sui requisiti dell'omologazione per la sicurezza generale dei veicoli a motore, dei loro rimorchi e sistemi, componenti ed entità tecniche ad essi destinati, GU L 8 del 12.1.2011, pag. 1; modificata dal regolamento (UE) n. 249/2012, GU L 82 del 22.3.2012, pag. 1.
Regolamento (UE) n. 109/2011	Regolamento (UE) n. 109/2011 della Commissione, del 27 gennaio 2011, che attua il regolamento (CE) n. 661/2009 del Parlamento europeo e del Consiglio riguardo ai requisiti di omologazione di talune categorie di veicoli a motore e dei loro rimorchi per quanto concerne i sistemi antispruzzi, GU L 34 del 9.2.2011, pag. 2; modificata da ultimo dal regolamento (UE) 2015/166, GU L 28 del 4.2.2015, pag. 3.
Regolamento (UE) n. 458/2011	Regolamento (UE) n. 458/2011 della Commissione, del 12 maggio 2011, relativo ai requisiti dell'omologazione per tipo dei veicoli a motore e dei loro rimorchi riguardo al montaggio degli pneumatici e che attua il regolamento (CE) n. 661/2009 del Parlamento europeo e del Consiglio sui requisiti dell'omologazione per la sicurezza generale dei veicoli a motore, GU L 124 del 13.5.2011, pag. 11; modificata da ultimo dal regolamento (UE) 2015/166, GU L 28 del 4.2.2015, pag. 3.
Regolamento (UE) n. 459/2011	Regolamento (UE) n. 459/2011 della Commissione, del 12 maggio 2011, che modifica l'allegato del regolamento (CE) n. 631/2009 della Commissione recante disposizioni di applicazione dell'allegato I del regolamento (CE) n. 78/2009 del Parlamento europeo e del Consiglio concernente l'omologazione dei veicoli a motore in relazione alla protezione dei pedoni e degli altri utenti della strada vulnerabili, versione della GU L 124 del 13.5.2011, pag. 21.

Atto legislativo di base UE	Titolo e data di pubblicazione dell'atto legislativo di base nonché atti modificativi con date di pubblicazione
Regolamento (UE) n. 582/2011	Regolamento (UE) n. 582/2011 della Commissione, del 25 maggio 2011, recante attuazione e modifica del regolamento (CE) n. 595/2009 del Parlamento europeo e del Consiglio per quanto riguarda le emissioni dei veicoli pesanti (Euro VI) e recante modifica degli allegati I e III della direttiva 2007/46/CE del Parlamento europeo e del Consiglio, GU L 167 del 25.6.2011, pag. 1; modificato da ultimo dal regolamento (UE) 2018/932, GU L 165 del 2.7.2018, pag. 32.
Regolamento (UE) n. 65/2012	Regolamento (UE) n. 65/2012 della Commissione, del 24 gennaio 2012, che attua il regolamento (CE) n. 661/2009 del Parlamento europeo e del Consiglio riguardo agli indicatori di cambio marcia e che modifica la direttiva 2007/46/CE del Parlamento europeo e del Consiglio, versione della GU L 28 del 31.1.2012, pag. 24.
Regolamento (UE) n. 130/2012	Regolamento (UE) n. 130/2012 della Commissione, del 15 febbraio 2012, sui requisiti di omologazione per i veicoli a motore relativamente all'accesso e alla manovrabilità del veicolo e che attua il regolamento (CE) n. 661/2009 del Parlamento europeo e del Consiglio sui requisiti dell'omologazione per la sicurezza generale dei veicoli a motore, dei loro rimorchi e sistemi, componenti ed entità tecniche ad essi destinati, versione della GU L 43 del 16.2.2012, pag. 6.
Regolamento (UE) n. 347/2012	Regolamento (UE) n. 347/2012 della Commissione, del 16 aprile 2012, che attua il regolamento (CE) n. 661/2009 del Parlamento europeo e del Consiglio per quanto riguarda i requisiti per l'omologazione di talune categorie di veicoli a motore relativamente ai dispositivi avanzati di frenata d'emergenza, GU L 109 del 21.4.2012, pag. 1; modificata dal regolamento (UE) 2015/562, GU L 93 del 9.4.2015, pag. 35.
Regolamento (UE) n. 351/2012	Regolamento (UE) n. 351/2012 della Commissione, del 23 aprile 2012, che attua il regolamento (CE) n. 661/2009 del Parlamento europeo e del Consiglio per quanto riguarda i requisiti per l'omologazione relativi all'installazione di sistemi di avviso di deviazione dalla corsia di marcia nei veicoli a motore, versione della GU L 110 del 24.4.2012, pag. 18.
Regolamento (UE) n. 630/2012	Regolamento (UE) n. 630/2012 della Commissione, del 12 luglio 2012, che modifica il regolamento (CE) n. 692/2008 per quanto concerne le prescrizioni relative all'omologazione dei veicoli a motore alimentati a idrogeno e a miscela di idrogeno e gas naturale riguardo alle emissioni e l'inclusione di informazioni specifiche sui veicoli muniti di un motopropulsore elettrico nella scheda informativa ai fini dell'omologazione CE, versione della GU L 182 del 13.7.2012, pag. 14.
Regolamento (UE) n. 1230/2012	Regolamento (UE) n. 1230/2012 della Commissione, del 12 dicembre 2012, che attua il regolamento (CE) n. 661/2009 del Parlamento europeo e del Consiglio per quanto riguarda i requisiti di omologazione per le masse e le dimensioni dei veicoli a motore e dei loro rimorchi e che modifica la direttiva 2007/46/CE del Parlamento europeo e del Consiglio, GU L 353 del 21.12.2012, pag. 31; modificato dal regolamento (UE) 2017/1151, GU L 175 del 7.7.2014, pag. 1.
Regolamento (UE) n. 3/2014	Regolamento delegato (UE) n. 3/2014 della Commissione, del 24 ottobre 2013, che completa il regolamento (UE) n. 168/2013 del Parlamento europeo e del Consiglio in merito ai requisiti di sicurezza funzionale del veicolo per l'omologazione dei veicoli a motore a due o tre ruote e dei quadricicli, GU L 7 del 10.1.2014, pag. 1, modificato dal regolamento (UE) 2016/1824, GU L 279 del 15.10.2016, pag. 1.

Atto legislativo di base UE	Titolo e data di pubblicazione dell'atto legislativo di base nonché atti modificativi con date di pubblicazione
Regolamento (UE) n. 44/2014	Regolamento delegato (UE) n. 44/2014 della Commissione, del 21 novembre 2013, che integra il regolamento (UE) n. 168/2013 del Parlamento europeo e del Consiglio per quanto concerne la costruzione dei veicoli e i requisiti generali di omologazione dei veicoli a motore a due o tre ruote e dei quadricicli, GU L 25 del 28.1.2014, pag. 1; modificato da ultimo dal regolamento (UE) 2018/295, GU L 56 del 28.2.2018, pag. 1.
Regolamento (UE) n. 134/2014	Regolamento delegato (UE) n. 134/2014 della Commissione, del 16 dicembre 2013, che integra il regolamento (UE) n. 168/2013 del Parlamento europeo e del Consiglio per quanto riguarda le prescrizioni relative alle prestazioni ambientali e delle unità di propulsione e che ne modifica l'allegato V, GU L 53 del 21.2.2014, pag. 1; modificato da ultimo dal regolamento (UE) 2018/295, GU L 56 del 28.2.2018, pag. 1.
Regolamento (UE) n. 540/2014	Regolamento (UE) n. 540/2014 del Parlamento europeo e del Consiglio, del 16 aprile 2014, relativo al livello sonoro dei veicoli a motore e i dispositivi silenziatori di sostituzione, che modifica la direttiva 2007/46/CE e che abroga la direttiva 70/157/CEE, GU L 158 del 27.5.2014, pag. 131; modificato dal regolamento (UE) 2017/1576, GU L 239 del 19.9.2017, pag. 3.
Regolamento (UE) n. 1322/2014	Regolamento delegato (UE) n. 1322/2014 della Commissione, del 19 settembre 2014, che integra e modifica il regolamento (UE) n. 167/2013 del Parlamento europeo e del Consiglio per quanto concerne la costruzione dei veicoli e i requisiti generali di omologazione dei veicoli agricoli e forestali, GU L 364 del 18.12.2014, pag. 1; modificato da ultimo dal regolamento (UE) 2018/830, GU L 140 del 6.6.2018, pag. 15.
Regolamento (UE) 2015/68	Regolamento delegato (UE) 2015/68 della Commissione, del 15 ottobre 2014, che integra il regolamento (UE) n. 167/2013 del Parlamento europeo e del Consiglio per quanto concerne le prescrizioni relative alla frenatura dei veicoli ai fini dell'omologazione dei veicoli agricoli e forestali, GU L 17 del 23.1.2015, pag. 1; modificato da ultimo dal regolamento (UE) 2018/828, GU L 140 del 6.6.2018, pag. 5.
Regolamento (UE) 2015/208	Regolamento delegato (UE) 2015/208 della Commissione, dell'8 dicembre 2014, che integra il regolamento (UE) n. 167/2013 del Parlamento europeo e del Consiglio per quanto riguarda i requisiti sicurezza funzionale del veicolo per l'omologazione dei veicoli agricoli e forestali, GU L 42 del 17.2.2015, pag. 1; modificato da ultimo dal regolamento (UE) 2018/829, GU L 140 del 6.6.2018, pag. 8.
Regolamento (UE) 2015/758	Regolamento (UE) 2015/758 del Parlamento europeo e del Consiglio, del 29 aprile 2015, relativo ai requisiti di omologazione per lo sviluppo del sistema eCall di bordo basato sul servizio 112 e che modifica la direttiva 2007/46/CE, GU L 123 del 19.5.2015, pag. 77; modificato dal regolamento (UE) 2017/79, GU L 12 del 17.1.2017, pag. 44.
Regolamento (UE) 2017/78	Regolamento di esecuzione (UE) 2017/78 della commissione del 15 luglio 2016 che fissa le disposizioni amministrative per l'omologazione CE dei veicoli a motore per quanto riguarda i sistemi eCall di bordo basati sul 112 e condizioni uniformi per l'attuazione del regolamento (UE) 2015/758 del Parlamento europeo e del Consiglio per quanto riguarda la privacy e la protezione dei dati degli utenti di tali sistemi, versione della GU L 12 del 17.1.2017, pag. 26.

Atto legislativo di base UE	Titolo e data di pubblicazione dell'atto legislativo di base nonché atti modificativi con date di pubblicazione
Regolamento (UE) 2017/1347	Regolamento (UE) 2017/1347 della commissione del 13 luglio 2017 che rettifica la direttiva 2007/46/CE del Parlamento europeo e del Consiglio, il regolamento (UE) n. 582/2011 della Commissione e il regolamento (UE) 2017/1151 della Commissione che integra il regolamento (CE) n. 715/2007 del Parlamento europeo e del Consiglio relativo all'omologazione dei veicoli a motore riguardo alle emissioni dai veicoli passeggeri e commerciali leggeri (Euro 5 ed Euro 6) e all'ottenimento di informazioni sulla riparazione e la manutenzione del veicolo, che modifica la direttiva 2007/46/CE del Parlamento europeo e del Consiglio, i regolamenti della Commissione (CE) n. 692/2008 e (UE) n. 1230/2012 e abroga il regolamento (CE) n. 692/2008, versione della GU L 192 del 24.7.2017, pag. 1
Regolamento (UE) 2017/1151	Regolamento (UE) 2017/1151 della Commissione, del 1° giugno 2017, che integra il regolamento (CE) n. 715/2007 del Parlamento europeo e del Consiglio relativo all'omologazione dei veicoli a motore riguardo alle emissioni dai veicoli passeggeri e commerciali leggeri (Euro 5 ed Euro 6) e all'ottenimento di informazioni sulla riparazione e la manutenzione del veicolo, modifica la direttiva 2007/46/CE del Parlamento europeo e del Consiglio, il regolamento (CE) n. 692/2008 della Commissione e il regolamento (UE) n. 1230/2012 della Commissione e abroga il regolamento (CE) n. 692/2008 della Commissione, GU L 175 del 7.7.2017, pag. 1; modificato da ultimo dal regolamento (UE) 2017/1347, GU L 192 del 24.7.2017, pag. 1.
Regolamento (UE) 2017/2400	Regolamento (UE) 2017/2400 della Commissione, del 12 dicembre 2017, che attua il regolamento di esecuzione (CE) n. 595/2009 del Parlamento europeo e del Consiglio per quanto riguarda la determinazione delle emissioni di CO ₂ e del consumo di carburante dei veicoli pesanti e che modifica la direttiva 2007/46/CE del Parlamento europeo e del Consiglio e il regolamento (UE) n. 582/2001 della Commissione, versione secondo la GU L 349 del 29.12.2017, pag. 1.
Regolamento (UE) 2018/985	Regolamento delegato (UE) 2018/985 della Commissione del 12 febbraio 2018 che integra il regolamento (UE) n. 167/2013 del Parlamento europeo e del Consiglio per quanto riguarda le prescrizioni relative alle prestazioni ambientali e delle unità di propulsione dei veicoli agricoli e forestali e dei loro motori e che abroga il regolamento delegato (UE) 2015/96 della Commissione, versione della GU L 182 del 18.7.2018, pag. 1.

113 Normativa UE non inclusa negli atti legislativi relativi all'approvazione generale

Atto legislativo di base UE	Titolo e data di pubblicazione dell'atto legislativo di base nonché atti modificativi con date di pubblicazione
Direttiva 89/459/CEE	Direttiva 89/459/CEE del Consiglio, del 18 luglio 1989, concernente il ravvicinamento delle legislazioni degli Stati membri relative alla profondità delle scanalature degli pneumatici di talune categorie di veicoli a motore e dei loro rimorchi, versione della GU L 226 del 3.8.1989, pag. 4.
Direttiva 92/6/CEE	Direttiva 92/6/CEE del Consiglio, del 10 febbraio 1992, relativa all'installazione e all'utilizzazione, nella Comunità, di limitatori di velocità su certe categorie di veicoli a motore, GU L 57 del 2.3.1992, pag. 27; modificata dalla direttiva 2002/85/CE, GU L 327 del 4.12.2002, pag. 8.

Atto legislativo di base UE	Titolo e data di pubblicazione dell'atto legislativo di base nonché atti modificativi con date di pubblicazione
Direttiva 96/53/CE	Direttiva 96/53/CE del Consiglio, del 25 luglio 1996, che stabilisce, per taluni veicoli stradali che circolano nella Comunità, le dimensioni massime autorizzate nel traffico nazionale e internazionale e i pesi massimi autorizzati nel traffico internazionale, GU L 235 del 17.9.1996, pag. 59; modificata dalla direttiva 2002/7/CE, GU L 67 del 9.3.2002, pag. 47.
Direttiva 97/68/CE	Direttiva 97/68/CE del Parlamento Europeo e del Consiglio, del 16 dicembre 1997, concernente il ravvicinamento delle legislazioni degli Stati membri relative ai provvedimenti da adottare contro l'emissione di inquinanti gassosi e particolato inquinante prodotti dai motori a combustione interna destinati all'installazione su macchine mobili non stradali, GU L 59 del 27.2.1998, pag. 1; modificata da ultimo dal regolamento (UE) 2016/1628, GU L 252 del 16.9.2016, pag. 53.
Direttiva 2004/108/CE	Direttiva 2004/108/CE del Parlamento europeo e del Consiglio, del 15 dicembre 2004, concernente il ravvicinamento delle legislazioni degli Stati membri relative alla compatibilità elettromagnetica e che abroga la Direttiva 89/336/CEE, versione della GU L 390 del 31.12.2004, pag. 24.
Direttiva 2009/105/CE	Direttiva 2009/105/CE del Parlamento europeo e del Consiglio, del 16 settembre 2009, relativa ai recipienti semplici a pressione, versione della GU L 264 del 8.10.2009, pag. 12.
Regolamento (CE) n. 1222/2009	Regolamento (CE) n. 1222/2009 del Parlamento europeo e del Consiglio, del 25 novembre 2009, sull'etichettatura dei pneumatici in relazione al consumo di carburante e ad altri parametri fondamentali, GU L 342 del 22.12.2009, pag. 46; modificata da ultimo dal regolamento (UE) n. 1235/2011, GU L 317 del 30.11.2011, pag. 17.
Direttiva 2014/29/UE	Direttiva 2014/29/UE del Parlamento europeo e del Consiglio, del 26 febbraio 2014, concernente l'armonizzazione delle legislazioni degli Stati membri relative alla messa a disposizione sul mercato di recipienti semplici a pressione e che abroga la direttiva 2009/105/CE, versione della GU L 96 del 29.3.2014, pag. 45.
Direttiva 2014/30/UE	Direttiva 2014/30/UE del Parlamento europeo e del Consiglio, del 26 febbraio 2014, concernente l'armonizzazione delle legislazioni degli Stati membri relative alla compatibilità elettromagnetica e che abroga la direttiva 2004/108/CE, versione della GU L 96 del 29.3.2014, pag. 79.
Regolamento (UE) 2016/1628	Regolamento (UE) 2016/1628 del Parlamento europeo e del Consiglio, del 14 settembre 2016 relativo alle prescrizioni in materia di limiti di emissione di inquinanti gassosi e particolato inquinante e di omologazione per i motori a combustione interna destinati alle macchine mobili non stradali, e che modifica i regolamenti (UE) n. 1024/2012 e (UE) n. 167/2013 e modifica e abroga la direttiva 97/68/CE, GU L 252 del 16.9.2016, pag. 53; modificato dal regolamento (UE) 2017/656, GU L 102 del 13.4.2017, pag. 364.
Regolamento (UE) 2017/654	Regolamento delegato (UE) 2017/654 della Commissione del 19 dicembre 2016 che integra il regolamento (UE) 2016/1628 del Parlamento europeo e del Consiglio, in relazione ai requisiti tecnici e generali relativi ai limiti di emissione e all'omologazione per i motori a combustione interna destinati alle macchine mobili non stradali; GU L 102 del 13.4.2017, pag. 1; modificato dal regolamento (UE) 2018/989, GU L 182 del 18.7.2018, pag. 61.
Regolamento (UE) 2017/655	Regolamento delegato (UE) 2017/655 della Commissione del 19 dicembre 2016 che integra il regolamento (UE) 2016/1628 del Parlamento europeo e del Consiglio per quanto riguarda il monitoraggio delle emissioni di inquinanti gassosi da motori a combustione interna in servizio installati su macchine mobili non stradali; GU L 102 del 13.4.2017, pag. 334; modificato dal regolamento (UE) 2018/987, GU L 182 del 18.7.2018, pag. 40.

Atto legislativo di base UE	Titolo e data di pubblicazione dell'atto legislativo di base nonché atti modificativi con date di pubblicazione
Regolamento (UE) 2017/656	Regolamento di esecuzione (UE) 2017/656 della Commissione del 19 dicembre 2016 che stabilisce i requisiti amministrativi relativi ai limiti di emissione e all'omologazione di motori a combustione interna destinati alle macchine mobili non stradali in conformità al regolamento (UE) 2016/1628 del Parlamento europeo e del Consiglio; GU L 102 del 13.4.2017, pag. 364; modificato dal regolamento (UE) 2018/988, GU L 182 del 18.7.2018, pag. 46.

114 Normativa UE concernente l'apparecchio di controllo nel settore dei trasporti su strada

Atto legislativo di base UE	Titolo e data di pubblicazione dell'atto legislativo di base nonché atti modificativi con date di pubblicazione
Regolamento (CEE) n. 3821/85	Regolamento (CEE) n. 3821/85 del Consiglio, del 20 dicembre 1985, relativo all'apparecchio di controllo nel settore dei trasporti su strada, GU L 370 del 31.12.1985, pag. 8; modificata da ultimo dal regolamento (UE) n. 2016/130, GU L 25 del 2.2.2016, pag. 46.
Decisione 93/172/CEE	Decisione 93/172/CEE della Commissione, del 22 febbraio 1993, che stabilisce il modello di formulario unificato previsto all'articolo 6 della direttiva 88/599/CEE del Consiglio nel settore dei trasporti su strada, versione della GU L 72 del 25.3.1993, pag. 30.
Decisione 93/173/CEE	Decisione 93/173/CEE della Commissione, del 22 febbraio 1993, che stabilisce il modello del formulario previsto all'articolo 16 del regolamento (CEE) n. 3820/85 relativo all'armonizzazione di alcune disposizioni in materia sociale nel settore dei trasporti su strada, versione della GU L 72 del 25.3.1993, pag. 33.
Direttiva 2006/22/CE	Direttiva 2006/22/CE del Parlamento europeo e del Consiglio, del 15 marzo 2006, sulle norme minime per l'applicazione dei regolamenti (CEE) n. 3820/85 e (CEE) n. 3821/85 del Consiglio relativi a disposizioni in materia sociale nel settore dei trasporti su strada e che abroga la direttiva 88/599/CEE del Consiglio, GU L 102 del 11.4.2006, pag. 35; modificata dalla direttiva 2009/4/CE, GU L 21 del 24.1.2009, pag. 39.
Regolamento (CE) n. 561/2006	Regolamento (CE) n. 561/2006 del Parlamento europeo e del Consiglio, del 15 marzo 2006, relativo all'armonizzazione di alcune disposizioni in materia sociale nel settore dei trasporti su strada e che modifica i regolamenti del Consiglio (CEE) n. 3821/85 e (CE) n. 2135/98 e abroga il regolamento (CEE) n. 3820/85 del Consiglio, GU L 102 del 11.4.2006, pag. 1; modificata da ultimo dal regolamento (UE) n. 165/2014, GU L 60 del 28.2.2014, pag. 1.
Regolamento (UE) n. 165/2014	Regolamento (UE) n. 165/2014 del Parlamento europeo e del Consiglio del 4 febbraio 2014 relativo ai tachigrafi nel settore dei trasporti su strada, che abroga il regolamento (CEE) n. 3821/85 del Consiglio relativo all'apparecchio di controllo nel settore dei trasporti su strada e modifica il regolamento (CE) n. 561/2006 del Parlamento europeo e del Consiglio relativo all'armonizzazione di alcune disposizioni in materia sociale nel settore dei trasporti su strada, versione della GU L 60 del 28.2.2014, pag. 1.
Regolamento (UE) 2016/799	Regolamento di esecuzione (UE) 2016/799 della commissione del 18 marzo 2016 che applica il regolamento (UE) n. 165/2014 del Parlamento europeo e del Consiglio recante le prescrizioni per la costruzione, il collaudo, il montaggio, il funzionamento e la riparazione dei tachigrafi e dei loro componenti, GU L 139 del 26.5.2016, pag. 1; modificato dal regolamento di esecuzione (UE) 2018/502, GU L 85 del 28.3.2018, pag. 1.

Atto legislativo di base UE	Titolo e data di pubblicazione dell'atto legislativo di base nonché atti modificativi con date di pubblicazione
Regolamento (UE) 2017/548	Regolamento di esecuzione (UE) 2017/548 della commissione del 23 marzo 2017 che stabilisce un modulo standard per la giustificazione scritta relativa alla rimozione o alla rottura del sigillo del tachigrafo, versione della GU L 79 del 24.3.2017, pag. 1.

12 Regolamenti UNECE

Regolamento UNECE	Titolo del regolamento con complementi
Regolamento UNECE n. 0	Regolamento UNECE n. 0, del 19 luglio 2018, sulle condizioni uniformi per quanto concerne il sistema di omologazione internazionale dei veicoli completi (Add.0).
Regolamento UNECE n. 1 ⁸⁵⁷	Regolamento UNECE n. 1, dell'8 agosto 1960, sulle condizioni uniformi per l'omologazione dei proiettori per veicoli a motore a luce anabbagliante e/o di profondità equipaggiati con lampade della categoria R2 e/o HS1; modificata da ultimo dalla serie d'emendamento 02, in vigore dall'8 settembre 2001 (Add.1 Rev.4 Emend.5).
Regolamento UNECE n. 3 ⁸⁵⁸	Regolamento UNECE n. 3, del 1° novembre 1963, sulle condizioni uniformi per l'omologazione dei catadiottri dei veicoli a motore e i loro rimorchi; modificato da ultimo dalla serie d'emendamento 02, complemento 17, in vigore dal 10 ottobre 2017 (Add.2 Rev.4 Emend.3).
Regolamento UNECE n. 4 ⁸⁵⁹	Regolamento UNECE n. 4, del 15 aprile 1964, sulle condizioni unitarie per l'omologazione dei dispositivi d'illuminazione della targa d'immatricolazione posteriore dei veicoli a motore e dei loro rimorchi; modificato da ultimo dal complemento 19, in vigore dal 10 febbraio 2018 (Add.3 Rev.3 Emend.3).
Regolamento UNECE n. 5 ⁸⁶⁰	Regolamento UNECE n. 5, del 30 settembre 1967, sulle condizioni uniformi per l'omologazione di proiettori «Sealed-Beam»/proiettori SB per proiettori a luce anabbagliante o proiettori di profondità asimmetrici europei o per entrambi; modificata da ultimo dalla serie d'emendamento 03, in vigore dal 10 giugno 2014 (Add.4 Rev.5).
Regolamento UNECE n. 6 ⁸⁶¹	Regolamento UNECE n. 6, del 15 ottobre 1967, sulle condizioni uniformi per l'omologazione degli indicatori luminosi di direzione dei veicoli a motore e dei loro rimorchi; modificato da ultimo dalla serie d'emendamento 01, complemento 28, in vigore dal 10 febbraio 2018 (Add.5 Rev.6 Emend.3).
Regolamento UNECE n. 7 ⁸⁶²	Regolamento UNECE n. 7, del 15 ottobre 1967, sulle condizioni unitarie per l'omologazione relative all'omologazione delle luci di posizione anteriori e posteriori, luci di arresto e delle luci d'ingombro dei veicoli a motore e dei loro rimorchi; modificato da ultimo dalla serie d'emendamento 02, complemento 27, in vigore dal 10 febbraio 2018 (Add.6 Rev.6 Emend.7).
Regolamento UNECE n. 8 ⁸⁶³	Regolamento UNECE n. 8, del 15 novembre 1967, sulle condizioni uniformi per l'omologazione di proiettori per veicoli a motore con lampade alogene (lampade H1, H2, H3, HB3, HB4, H7, H8, H9, HIR1, HIR2 e/o H11) per proiettori a luce anabbagliante o proiettori di profondità asimmetrici europei o per entrambi; modificata da ultimo dalla revisione 4, correzione 1, in vigore dal 12 marzo 2003 (Add.7 Rev.4 Corr.1).

857 RU **2005** 3765

858 RU **2005** 3765

859 RU **2005** 3765

860 RU **2005** 3765

861 RU **2005** 3765

862 RU **2005** 3765

Regolamento UNECE	Titolo del regolamento con complementi
Regolamento UNECE n. 10 ⁸⁶⁴	Regolamento UNECE n. 10, del 1° aprile 1969, sulle condizioni uniformi per l'omologazione dei veicoli per quanto concerne la compatibilità elettromagnetica; modificata da ultimo dalla serie d'emendamento 05, complemento 1, in vigore dal 8 ottobre 2016 (Add.9 Rev.5 Amend.1).
Regolamento UNECE n. 11	Regolamento UNECE n. 11, del 1° giugno 1969, sulle condizioni uniformi per l'omologazione dei veicoli per quanto concerne le chiusure e le cerniere delle porte; modificato da ultimo dalla serie d'emendamento 04, complemento 1, in vigore dal 9 febbraio 2017 (Add.10 Rev.3 Amend.1).
Regolamento UNECE n. 12 ⁸⁶⁵	Regolamento UNECE n. 12, del 1° luglio 1969, sulle condizioni uniformi per l'omologazione dei veicoli a motore per quanto concerne la protezione del conducente del veicolo dallo sterzo in caso di urti per incidente; modificato da ultimo dalla serie d'emendamento 04, complemento 5, in vigore dal 19 luglio 2018 (Add.11 Rev.4 Amend.4).
Regolamento UNECE n. 13 ⁸⁶⁶	Regolamento UNECE n. 13, del 1° giugno 1970, sulle condizioni uniformi per l'omologazione dei veicoli delle classe M, N e O per quanto concerne i freni; modificato da ultimo dalla serie d'emendamento 11, complemento 14, in vigore dal 9 febbraio 2017 (Add.12 Rev.8 Amend.4).
Regolamento UNECE n. 13-H ⁸⁶⁷	Regolamento UNECE n. 13-H, dell'11 maggio 1998, sulle condizioni unitarie per l'omologazione delle autovetture per quanto concerne i freni; modificato da ultimo dalla serie d'emendamento 01, in vigore dal 9 febbraio 2017 (Add.12H Rev.3 Amend.2).
Regolamento UNECE n. 14 ⁸⁶⁸	Regolamento UNECE n. 14, del 1° aprile 1970, sulle condizioni unitarie per l'omologazione dei veicoli per quanto concerne gli ancoraggi delle cinture di sicurezza, gli ancoraggi ISOFIX, gli ancoraggi per fissaggio superiore ISOFIX e le posizioni i-Size; modificato da ultimo dalla serie d'emendamento 08, in vigore dal 19 luglio 2018 (Add.13 Rev.5 Amend.6).
Regolamento UNECE n. 16 ⁸⁶⁹	Regolamento UNECE n. 16, del 1° dicembre 1970, sulle condizioni uniformi per l'omologazione delle cinture di sicurezza e i sistemi di ritenuta per persone adulte nei veicoli a motore: I cinture di sicurezza, sistemi di ritenuta, sistemi di ritenuta per fanciulli e sistemi di ritenuta per fanciulli ISOFIX nei veicoli a motore; II veicoli equipaggiati con cinture di sicurezza, spia porta cinture, sistemi di ritenuta, sistemi di ritenuta per fanciulli, sistemi di ritenuta per fanciulli ISOFIX e sistemi di ritenuta per fanciulli i-Size; modificato da ultimo dalla serie d'emendamento 07, complemento 2, in vigore dal 19 luglio 2018 (Add.15 Rev.9 Amend.2).
Regolamento UNECE n. 17 ⁸⁷⁰	Regolamento UNECE n. 17, del 1° dicembre 1970, sulle condizioni uniformi per l'omologazione di veicoli per quanto concerne la resistenza dei sedili e del loro ancoraggio come anche le caratteristiche dei poggiatesta previsti per detti sedili; modificato da ultimo dalla serie d'emendamento 08, complemento 4, in vigore dal 19 luglio 2018 (Add.16 Rev.5 Amend.2).

863 RU **2005** 3765864 RU **2011** 891865 RU **2005** 3765866 RU **2005** 3765867 RU **2011** 891868 RU **2005** 3765869 RU **2005** 3765870 RU **2005** 3765

Regolamento UNECE	Titolo del regolamento con complementi
Regolamento UNECE n. 18	Regolamento UNECE n. 18, del 1° marzo 1971, sulle condizioni uniformi per l'omologazione di veicoli per quanto concerne i loro dispositivi di protezione contro un impiego non autorizzato; modificata da ultimo dalla serie d'emendamento 03, complemento 3, in vigore dal 9 ottobre 2014 (Add.17 Rev.3 Emend.3).
Regolamento UNECE n. 19 ⁸⁷¹	Regolamento UNECE n. 19, del 1° marzo 1971, sulle condizioni uniformi per l'omologazione dei proiettori fendinebbia anteriori dei veicoli a motore; modificato da ultimo dalla serie d'emendamento 04, complemento 10, in vigore dal 10 febbraio 2018 (Add.18 Rev.7 Emend.5).
Regolamento UNECE n. 20 ⁸⁷²	Regolamento UNECE n. 20, del 1° maggio 1971, sulle condizioni uniformi per l'omologazione di proiettori per veicoli a motore con lampade alogene (lampade H4) per proiettori a luce anabbagliante o proiettori di profondità asimmetrici o per entrambi; modificata da ultimo dalla serie d'emendamento 03, in vigore dal 9 settembre 2001 (Add.19 Rev.3).
Regolamento UNECE n. 21 ⁸⁷³	Regolamento UNECE n. 21, del 1° dicembre 1971, sulle condizioni uniformi per l'omologazione dei veicoli per quanto concerne le loro finiture interne; modificata da ultimo dalla serie d'emendamento 01, complemento 3, in vigore dal 31 gennaio 2003 (Add.20 Rev.2 Emend.2).
Regolamento UNECE n. 22 ⁸⁷⁴	Regolamento UNECE n. 22, del 1° giugno 1972, sulle condizioni uniformi per l'omologazione dei caschi di protezione e delle loro visiere per conducenti e passeggeri di motocicli e ciclomotori; modificata da ultimo dalla serie d'emendamento 05, complemento 2, in vigore dal 26 luglio 2012 (Add.21 Rev.4 Emend.1).
Regolamento UNECE n. 23 ⁸⁷⁵	Regolamento UNECE n. 23, del 1° dicembre 1971, sulle condizioni uniformi per l'omologazione dei proiettori di retromarcia e proiettori di manovra dei veicoli a motore e dei loro rimorchi; modificato da ultimo dal complemento 22, in vigore dal 10 febbraio 2018 (Add.22 Rev.4 Emend.3).
Regolamento UNECE n. 24 ⁸⁷⁶	Regolamento UNECE n. 24, del 1° dicembre 1971, sulle condizioni uniformi per: <ul style="list-style-type: none"> I l'omologazione dei motori ad accensione per compressione (motori diesel) per quanto concerne l'emissione di materie visibilmente inquinanti; II l'omologazione dei veicoli a motore per quanto concerne il montaggio di un motore ad accensione per compressione (motore diesel) di un tipo approvato; III l'omologazione dei veicoli a motore equipaggiati con un motore ad accensione per compressione (motore diesel) per quanto concerne l'emissione dal motore di materie visibilmente inquinanti; IV la misurazione della potenza di motori ad accensione per compressione (motori diesel); modificata da ultimo dalla serie d'emendamento 03, complemento 3, in vigore dal 2 febbraio 2007 (Add.23 Rev.2 Emend.3).
Regolamento UNECE n. 25 ⁸⁷⁷	Regolamento UNECE n. 27, del 15 settembre 1972, sulle condizioni uniformi per l'omologazione dei veicoli per quanto concerne l'omologazione di triangoli d'avvertimento; modificato da ultimo dalla serie d'emendamento 04, complemento 1, in vigore dal 10 ottobre 2017 (Add.26 Rev.1 Emend.1).

871 RU **2005** 3765872 RU **2005** 3765873 RU **2005** 3765874 RU **2005** 3765875 RU **2005** 3765876 RU **2005** 3765

Regolamento UNECE	Titolo del regolamento con complementi
Regolamento UNECE n. 26	Regolamento UNECE n. 26, del 1° luglio 1972, sulle condizioni uniformi per l'omologazione dei veicoli per quanto concerne le loro sporgenze esterne; modificata da ultimo dalla serie d'emendamento 03, complemento 3, in vigore dal 18 giugno 2016 (Add.25 Rev.1 Emend.1).
Regolamento UNECE n. 27 ⁸⁷⁸	Regolamento UNECE n. 27, del 15 settembre 1972, sulle condizioni uniformi per l'omologazione dei veicoli per quanto concerne l'omologazione di triangoli d'avvertimento; modificata da ultimo dalla serie d'emendamento 04, in vigore dal 9 ottobre 2014 (Add.26 Rev.1).
Regolamento UNECE n. 28 ⁸⁷⁹	Regolamento UNECE n. 28, del 15 gennaio 1973, sulle condizioni uniformi per l'omologazione dei dispositivi per segnali acustici e dei veicoli a motore per quanto concerne i loro segnalatori acustici; modificato da ultimo dal complemento 5, in vigore dal 10 ottobre 2017 (Add.27 Emend.5).
Regolamento UNECE n. 29 ⁸⁸⁰	Regolamento UNECE n. 29, del 15 giugno 1974, sulle condizioni uniformi per l'omologazione dei veicoli per quanto concerne la protezione dei viaggiatori della cabina di guida dei veicoli industriali; modificata da ultimo dalla serie d'emendamento 03, complemento 3, in vigore dal 20 gennaio 2016 (Add.28 Rev.2 Emend.3).
Regolamento UNECE n. 30 ⁸⁸¹	Regolamento UNECE n. 30, del 1° aprile 1974, sulle condizioni uniformi per l'omologazione di pneumatici per veicoli a motore e loro rimorchi; modificato da ultimo dalla serie d'emendamento 02, complemento 19, in vigore dal 10 febbraio 2018 (Add.29 Rev.3 Emend.5).
Regolamento UNECE n. 31 ⁸⁸²	Regolamento UNECE n. 31, del 1° maggio 1975, sulle condizioni unitarie per l'omologazione dei proiettori "Sealed-Beam" alogeni per veicoli a motore che emettono una luce anabbagliante asimmetrica europea o una luce di profondità, o entrambi; modificata da ultimo dalla serie d'emendamento 03, in vigore dal 10 giugno 2014 (Add.30 Rev.3).
Regolamento UNECE n. 32 ⁸⁸³	Regolamento UNECE n. 32, del 1° luglio 1975, sulle condizioni uniformi per l'omologazione di veicoli per quanto concerne il comportamento della carrozzeria del veicolo urtato in caso di collisione posteriore; modificata da ultimo dalla revisione 1, correzione 1, in vigore dal 24 giugno 2009 (Add.31 Rev.1 Corr.2).
Regolamento UNECE n. 33 ⁸⁸⁴	Regolamento UNECE n. 33, del 1° luglio 1975, sulle condizioni uniformi per l'omologazione di veicoli per quanto concerne il comportamento della carrozzeria del veicolo urtato in caso di collisione frontale; modificata da ultimo dalla revisione 1, correzione 1, in vigore dal 24 giugno 2009 (Add.32 Rev.1 Corr.1).
Regolamento UNECE n. 34	Regolamento UNECE n. 34, del 1° luglio 1975, sulle condizioni uniformi per l'omologazione di veicoli per quanto concerne la prevenzione dei rischi d'incendio; modificato da ultimo dalla serie d'emendamento 03, complemento 1, in vigore dal 8 ottobre 2016 (Add.33 Rev.2 Emend.3).
Regolamento UNECE n. 35	Regolamento UNECE n. 35, del 10 novembre 1975, sulle condizioni uniformi per l'omologazione dei veicoli per quanto concerne la disposizione dei pedali di comando; modificata da ultimo dal complemento 1, in vigore dal 10 ottobre 2006 (Add.34 Rev.1 Emend.1).

- 877 RU **2005** 3765
878 RU **2005** 3765
879 RU **2005** 3765
880 RU **2005** 3765
881 RU **2005** 3765
882 RU **2005** 3765
883 RU **2005** 3765
884 RU **2005** 3765

Regolamento UNECE	Titolo del regolamento con complementi
Regolamento UNECE n. 36	Regolamento UNECE n. 36, del 1° marzo 1976, sulle condizioni uniformi per l'omologazione dei veicoli per quanto concerne la costruzione di autobus; modificata da ultimo dalla serie d'emendamento 03, complemento 12, in vigore dal 10 novembre 2007 (Add.35 Rev.3).
Regolamento UNECE n. 37 ⁸⁸⁵	Regolamento UNECE n. 37, del 1° febbraio 1978, sulle condizioni uniformi per l'omologazione delle lampade utilizzate nei proiettori omologati dei veicoli a motore e dei loro rimorchi; modificato da ultimo dalla serie d'emendamento 03, complemento 45, in vigore dal 22 giugno 2017 (Add.36 Rev.7 Emend.8).
Regolamento UNECE n. 38 ⁸⁸⁶	Regolamento UNECE n. 38, del 1° agosto 1978, sulle condizioni uniformi per l'omologazione dei proiettori fendinebbia posteriori per veicoli a motore e loro rimorchi; modificato da ultimo dal complemento 19, in vigore dal 10 febbraio 2018 (Add.37 Rev.3 Emend.3).
Regolamento UNECE n. 39	Regolamento UNECE n. 39, del 20 novembre 1978, sulle condizioni uniformi per l'omologazione dei veicoli per quanto concerne i tachimetri (indicatori di velocità) e il loro montaggio; modificato da ultimo dalla serie d'emendamento 01, complemento 1, in vigore dal 10 ottobre 2017 (Add.38 Rev.2 Emend.1).
Regolamento UNECE n. 41	Regolamento UNECE n. 41, del 1° giugno 1980, sulle condizioni uniformi per l'omologazione dei motoveicoli per quanto concerne il livello sonoro; modificato dalla serie d'emendamento 04, complemento 5, in vigore dal 9 febbraio 2017 (Add.40 Rev.2 Emend.5).
Regolamento UNECE n. 42	Regolamento UNECE n. 42, del 1° giugno 1980, sulle condizioni uniformi per l'omologazione di veicoli per quanto concerne i loro dispositivi di protezione (paraurti, ecc.) davanti e dietro il veicolo; modificata da ultimo dal complemento 1, in vigore dal 12 giugno 2007 (Add.41 Emend.1).
Regolamento UNECE n. 43	Regolamento UNECE n. 43, del 15 febbraio 1981, sulle condizioni uniformi per l'omologazione dei vetri di sicurezza e dell'installazione di questi vetri sui veicoli; modificato da ultimo dalla serie d'emendamento 01, complemento 6, in vigore dal 19 luglio 2018 (Add.42 Rev.4 Emend.2).
Regolamento UNECE n. 44 ⁸⁸⁷	Regolamento UNECE n. 44, del 1° febbraio 1981, sulle condizioni uniformi per l'omologazione dei sistemi di ritenuta per fanciulli a bordo dei veicoli a motore; modificato dalla serie d'emendamento 03, in vigore dal 12 settembre 1995 (Add.43 Rev.1), inclusi tutti emendamenti seguenti fino a: – serie d'emendamento 04, complemento 13, in vigore dal 19 luglio 2018 (Add.43 Rev.3 Emend.6).
Regolamento UNECE n. 45	Regolamento UNECE n. 45, del 1° luglio 1981, sulle condizioni uniformi per l'omologazione degli impianti tergi-proiettori e dei veicoli a motore con impianti tergi-proiettori; modificato da ultimo dalla serie d'emendamento 01, complemento 11, in vigore dal 10 ottobre 2017 (Add.44 Rev.2 Emend.5).
Regolamento UNECE n. 46	Regolamento UNECE n. 46, del 1° settembre 1981, sulle condizioni uniformi per l'omologazione di sistemi di vista indiretti e dei veicoli a motore per quanto concerne il collocamento di questi sistemi; modificato da ultimo dalla serie d'emendamento 04, complemento 5, in vigore dal 19 luglio 2018 (Add.45 Rev.6 Emend.3).

885 RU 2005 3765

886 RU 2005 3765

887 RU 2005 3765

Regolamento UNECE	Titolo del regolamento con complementi
Regolamento UNECE n. 48	Regolamento UNECE n. 48, del 1° gennaio 1982, sulle condizioni uniformi per l'omologazione dei veicoli per quanto concerne l'installazione dei dispositivi d'illuminazione e di segnalazione luminosa; modificato da ultimo dalla serie d'emendamento 06, complemento 10, in vigore dal 19 luglio 2018 (Add.47 Rev.12 Emend.6).
Regolamento UNECE n. 49 ⁸⁸⁸	Regolamento UNECE n. 49, del 15 aprile 1982, sulle condizioni uniformi concernenti i provvedimenti da prendere per ridurre le emissioni di inquinanti gassosi e di particolato prodotte da motori ad accensione per compressione destinati alla propulsione di veicoli nonché per ridurre le emissioni di inquinanti gassosi prodotte da motori ad accensione comandata destinati alla propulsione di veicoli alimentati con gas naturale o gas di petrolio liquefatto; modificato da ultimo dalla serie d'emendamento 06, complemento 5, in vigore dal 19 luglio 2018 (Add.48 Rev.6 Emend.5).
Regolamento UNECE n. 50 ⁸⁸⁹	Regolamento UNECE n. 50, del 1° giugno 1982, sulle condizioni uniformi per l'omologazione delle luci di posizione anteriori, delle luci di posizione posteriori, delle luci di arresto, degli indicatori di direzione e dei dispositivi di illuminazione della targa d'immatricolazione posteriore per i veicoli della classe L; modificato da ultimo dal complemento 20, in vigore dal 10 febbraio 2018 (Add.49 Rev.3 Emend.4).
Regolamento UNECE n. 51 ⁸⁹⁰	Regolamento UNECE n. 51, del 15 luglio 1982, sulle condizioni uniformi per l'omologazione di veicoli a motore con almeno quattro ruote per quanto concerne il loro livello sonoro; modificato da ultimo dalla serie d'emendamento 03, complemento 2, in vigore dal 10 febbraio 2018 (Add.50 Rev.3 Emend.2).
Regolamento UNECE n. 52	Regolamento UNECE n. 52, del 1° novembre 1982, sulle condizioni uniformi sulle caratteristiche di costruzione di furgoncini e autobus (M ₂ , M ₃) per trasporti pubblici con un numero di posti limitato (mass. 23 compreso il conducente); modificata da ultimo dalla serie d'emendamento 01, complemento 9, in vigore dal 10 novembre 2007 (Add.51 Rev.3).
Regolamento UNECE n. 53	Regolamento UNECE n. 53, del 1° febbraio 1983, sulle condizioni uniformi per l'omologazione dei veicoli della categoria L ₃ (motocicli) per quanto concerne l'installazione dei dispositivi d'illuminazione e della segnalazione luminosa; modificato da ultimo dalla serie d'emendamento 02, complemento 1, in vigore dal 22 giugno 2017 (Add.52 Rev.4 Emend.1).
Regolamento UNECE n. 54 ⁸⁹¹	Regolamento UNECE n. 54, del 1° marzo 1983, sulle condizioni uniformi per l'omologazione degli pneumatici per veicoli utilitari e loro rimorchi; modificata da ultimo dal complemento 22, in vigore dal 10 febbraio 2018 (Add.53 Rev.3 Emend.4).
Regolamento UNECE n. 55 ⁸⁹²	Regolamento UNECE n. 55, del 1° marzo 1983, sulle condizioni uniformi per l'omologazione dei pezzi meccanici d'aggancio delle combinazioni di veicoli; modificato da ultimo dalla serie d'emendamento 01, complemento 7, in vigore dal 10 febbraio 2018 (Add.54 Rev.2 Emend.3).
Regolamento UNECE n. 56 ⁸⁹³	Regolamento UNECE n. 56, del 15 giugno 1983, sulle condizioni uniformi per l'omologazione dei proiettori per ciclomotori e veicoli assimilabili; modificata da ultimo dalla serie d'emendamento 01, in vigore dal 12 settembre 2001 (Add.55 Rev.1 Emend.2).

888 RU **2005** 3765889 RU **2005** 3765890 RU **2011** 891891 RU **2005** 3765892 RU **2005** 3765893 RU **2005** 3765

Regolamento UNECE	Titolo del regolamento con complementi
Regolamento UNECE n. 57 ⁸⁹⁴	Regolamento UNECE n. 57, del 15 giugno 1983, sulle condizioni uniformi per l'omologazione dei proiettori per motocicli e veicoli assimilabili; modificata da ultimo dalla serie d'emendamento 02, in vigore dal 12 settembre 2001 (Add.56 Rev.1 Emend.2).
Regolamento UNECE n. 58 ⁸⁹⁵	Regolamento UNECE n. 58, del 1° luglio 1983, sulle condizioni uniformi per l'omologazione di: <ul style="list-style-type: none"> I installazioni di dispositivi che proteggono dal scivolare sotto; II veicoli per quanto concerne il fissaggio di dispositivi di un tipo approvato per la protezione posteriore; III veicoli per quanto concerne le loro protezioni posteriori; modificata da ultimo dalla serie d'emendamento 03, in vigore dal 18 giugno 2016 (Add.57 Rev.3).
Regolamento UNECE n. 59	Regolamento UNECE n. 59, del 1° ottobre 1983, sulle condizioni uniformi per l'omologazione di silenzianti per veicoli delle classi M ₁ e N ₁ ; modificata da ultimo dalla serie d'emendamento 02, complemento 1 in vigore dal 20 gennaio 2016 (Add.58 Rev.2 Emend.1).
Regolamento UNECE n. 60	Regolamento UNECE n. 60, del 1° luglio 1984, sulle condizioni uniformi per l'omologazione dei motocicli e dei ciclomotori (a due ruote) per quanto concerne i comandi azionati dal conducente, compresa l'identificazione dei comandi, luci-spia e indicatori; modificato da ultimo dal complemento 5, in vigore dal 9 febbraio 2017 (Add.59 Rev.1 Emend.1).
Regolamento UNECE n. 61	Regolamento UNECE n. 61, del 15 luglio 1984, sulle condizioni uniformi per l'omologazione dei veicoli industriali per quanto concerne le sporgenze esterne della parete divisoria posteriore della cabina del conducente; modificata da ultimo dal complemento 3, in vigore dal 18 giugno 2016 (Add.60 Emend.3).
Regolamento UNECE n. 62	Regolamento UNECE n. 62, del 1° settembre 1984, sulle condizioni uniformi per l'omologazione dei veicoli a motore con volante per quanto concerne la loro protezione contro un impiego non autorizzato; modificata da ultimo dal complemento 2, in vigore dal 10 ottobre 2006 (Add.61 Emend.2).
Regolamento UNECE n. 63	Regolamento UNECE n. 63, del 15 agosto 1985, sulle condizioni uniformi per l'omologazione di ciclomotori e moto leggere a due ruote per quanto concerne il loro livello sonoro; modificato dalla serie d'emendamento 02, complemento 3, in vigore dal 10 ottobre 2017 (Add. 62 Rev. 1 Emend. 3).
Regolamento UNECE n. 64	Regolamento UNECE n. 64, del 1° ottobre 1985, sulle condizioni uniformi per l'omologazione di veicoli equipaggiati con ruote o pneumatici di scorta per uso temporaneo; modificato da ultimo dalla serie d'emendamento 03, in vigore dal 9 febbraio 2017 (Add.63 Rev.1 Emend.3).
Regolamento UNECE n. 65 ⁸⁹⁶	Regolamento UNECE n. 65, del 15 giugno 1986, sulle condizioni uniformi per l'omologazione dei proiettori speciali d'avvertimento per automobili; modificato da ultimo dal complemento 10, in vigore dal 10 ottobre 2017 (Add.64 Rev.2 Emend.3).
Regolamento UNECE n.66 ⁸⁹⁷	Regolamento UNECE n. 66, del 1° dicembre 1986, sulle condizioni uniformi per l'omologazione di autobus per quanto concerne la resistenza meccanica della loro sovrastruttura; modificata da ultimo dalla serie d'emendamento 02, in vigore dal 19 agosto 2010 (Add.65 Rev.1 Emend.2).

894 RU 2005 3765

895 RU 2005 3765

896 RU 2005 3765

897 RU 2005 3765

Regolamento UNECE	Titolo del regolamento con complementi
Regolamento UNECE n. 67	Regolamento UNECE n. 67, del 1° giugno 1987, sulle condizioni uniformi per l'omologazione di: I equipaggiamenti speciali di veicoli a motore delle classe M e N nel cui sistema di propulsione vengono impiegati gas liquidi; II veicoli delle classe M e N dotati di un equipaggiamento speciale per l'impiego di gas liquidi in un sistema di propulsione per quanto concerne l'installazione di detto equipaggiamento; modificata dalla serie d'emendamento 01, in vigore dal 13 novembre 1999 (Add.66 Rev.1), inclusi tutti emendamenti seguenti fino a: – serie d'emendamento 01, complemento 14, in vigore dal 9 ottobre 2014 (Add.66 Rev.4).
Regolamento UNECE n. 69 ⁸⁹⁸	Regolamento UNECE n. 69, del 15 maggio 1987, sulle condizioni uniformi per l'omologazione delle targhette d'identificazione posteriore per veicoli lenti (per costruzione) e i loro rimorchi; modificato da ultimo dalla serie d'emendamento 01, complemento 6, in vigore dal 10 ottobre 2017 (Add.68 Rev.1 Emend.2).
Regolamento UNECE n. 70 ⁸⁹⁹	Regolamento UNECE n. 70, del 15 maggio 1987, sulle condizioni uniformi per l'omologazione delle targhette d'identificazione posteriore per veicoli pesanti e lunghi; modificato da ultimo dalla serie d'emendamento 01, complemento 10, in vigore dal 10 ottobre 2017 (Add.69 Rev.1 Emend.4).
Regolamento UNECE n. 71	Regolamento UNECE n. 71, del 1° agosto 1987, sulle condizioni unitarie per l'omologazione di trattori agricoli per quanto concerne il campo di visibilità per il conducente (Add.70).
Regolamento UNECE n. 72 ⁹⁰⁰	Regolamento UNECE n. 72, del 15 febbraio 1988, sulle condizioni uniformi per l'omologazione dei proiettori con lampade alogene (lampade HS ₁) per proiettori a luce anabbagliante asimmetrica e proiettori di profondità per motocicli; modificata da ultimo dalla serie d'emendamento 01, in vigore dal 12 settembre 2001 (Add.71 Emend.3).
Regolamento UNECE n. 73 ⁹⁰¹	Regolamento UNECE n. 73, del 1° gennaio 1988, sulle condizioni uniformi per l'omologazione di autoveicoli pesanti, rimorchi e semirimorchi per quanto concerne le loro protezioni laterali; modificato da ultimo dalla serie d'emendamento 01, complemento 1, in vigore dal 10 ottobre 2017 (Add.72 Rev.1 Emend.1).
Regolamento UNECE- n. 74	Regolamento UNECE n. 74, del 15 giugno 1988, sulle condizioni unitarie per l'omologazione dei ciclomotori per quanto concerne l'installazione dei dispositivi d'illuminazione e di segnalazione luminosa; modificata da ultimo dalla serie d'emendamento 01, complemento 9, in vigore dal 18 giugno 2016 (Add.73 Rev.2 Emend.3).
Regolamento UNECE n. 75	Regolamento UNECE n. 75, del 1° aprile 1988, sulle condizioni uniformi per l'omologazione degli pneumatici per motocicli; modificato da ultimo dal complemento 17, in vigore dal 10 ottobre 2017 (Add.74 Rev.2 Emend.4).
Regolamento UNECE- n. 76 ⁹⁰²	Regolamento UNECE n. 76, del 1° luglio 1988, sulle condizioni unitarie per l'omologazione dei proiettori a luce anabbagliante e di profondità per ciclomotori; modificata da ultimo dalla serie d'emendamento 01, in vigore dal 12 settembre 2001 (Add.75 Emend.1).

898 RU **2005** 3765899 RU **2005** 3765900 RU **2005** 3765901 RU **2005** 3765902 RU **2005** 3765

Regolamento UNECE	Titolo del regolamento con complementi
Regolamento UNECE n. 77 ⁹⁰³	Regolamento UNECE n. 77, del 30 settembre 1988, sulle condizioni uniformi per l'omologazione di luci di posteggio per veicoli a motore; modificato da ultimo dal complemento 18, in vigore dal 10 febbraio 2018 (Add.76 Rev.3 Emend.2).
Regolamento UNECE n. 78	Regolamento UNECE n. 78, del 15 ottobre 1988, sulle condizioni uniformi per l'omologazione dei veicoli della categoria L per quanto concerne i freni; modificato da ultimo dalla serie d'emendamento 04, in vigore dal 22 giugno 2017 (Add.77 Rev.1 Emend.4).
Regolamento UNECE n. 79 ⁹⁰⁴	Regolamento UNECE n. 79, del 1° dicembre 1988, sulle condizioni uniformi per l'omologazione di veicoli per quanto concerne i dispositivi di sterzo; modificato da ultimo dalla serie d'emendamento 02, in vigore dal 10 ottobre 2017 (Add.78 Rev.2 Emend.3).
Regolamento UNECE n. 80 ⁹⁰⁵	Regolamento UNECE n. 80, del 23 febbraio 1989, sulle condizioni uniformi per l'omologazione dei sedili degli autobus come anche di questi veicoli per quanto concerne la resistenza dei sedili e dei loro ancoraggi; modificato da ultimo dalla serie d'emendamento 03, complemento 3, in vigore dal 10 febbraio 2018 (Add.79 Rev.2 Emend.3).
Regolamento UNECE n. 81	Regolamento UNECE n. 81, del 1° marzo 1989, sulle condizioni uniformi per l'omologazione degli specchi retrovisori e dei veicoli a motore a due ruote, con o senza carrozino laterale, per quanto concerne il montaggio degli specchi retrovisori sul manubrio; modificata da ultimo dal complemento 2, in vigore dal 18 giugno 2007 (Add.80 Emend.2).
Regolamento UNECE n. 82 ⁹⁰⁶	Regolamento UNECE n. 82, del 17 marzo 1989, sulle condizioni uniformi per l'omologazione dei proiettori per ciclomotori equipaggiati di lampade alogene (lampade HS ₂); modificata dalla serie d'emendamento 01, in vigore dal 12 settembre 2001 (Add.81 Emend.1).
Regolamento UNECE n. 83 ⁹⁰⁷	Regolamento UNECE n. 83, del 5 novembre 1989, sulle condizioni uniformi per l'omologazione dei veicoli per quanto concerne l'emissione di gas inquinanti corrispondentemente alle esigenze del motore in quanto a carburante; modificato da ultimo dalla serie d'emendamento 07, complemento 6, in vigore dal 10 febbraio 2018 (Add.82 Rev.5 Emend.6).
Regolamento UNECE n. 84 ⁹⁰⁸	Regolamento UNECE n. 84, del 15 luglio 1990, sulle condizioni uniformi per l'omologazione di veicoli a motore, equipaggiati di motori a combustione interna, per quanto concerne il consumo di carburante, in vigore dal 15 luglio 1990 (Add.83).
Regolamento UNECE n. 85 ⁹⁰⁹	Regolamento UNECE n. 85, del 15 settembre 1990, sulle condizioni uniformi per l'omologazione di motori a combustione interna o di sistemi elettrici, destinati alla propulsione di veicoli a motore delle classi M e N, per quanto concerne la misurazione della potenza effettiva e della potenza massima per trenta minuti dei sistemi elettrici di propulsione; modificata da ultimo dal complemento 7, in vigore dal 18 giugno 2016 (Add.84 Rev.1 Emend.1).

903 RU 2005 3765

904 RU 2005 3765

905 RU 2011 891

906 RU 2005 3765

907 RU 2005 3765

908 RU 2005 3765

909 RU 2005 3765

Regolamento UNECE	Titolo del regolamento con complementi
Regolamento UNECE n. 86	Regolamento UNECE n. 86, del 1° agosto 1990, sulle condizioni unitarie per l'omologazione di veicoli agricoli o forestali a ruote per quanto concerne l'installazione dei dispositivi di illuminazione e di segnalazione luminosa; modificato da ultimo dalla serie d'emendamento 01, in vigore dal 22 giugno 2017 (Add.85 Rev.2 Emend.1).
Regolamento UNECE n. 87 ⁹¹⁰	Regolamento UNECE n. 87, del 1° novembre 1990, sulle condizioni unitarie per l'omologazione delle luci di circolazione diurna per veicoli a motore; modificato da ultimo dal complemento 20, in vigore dal 10 febbraio 2018 (Add.86 Rev.3 Emend.4).
Regolamento UNECE n. 88 ⁹¹¹	Regolamento UNECE n. 88, del 10 aprile 1991, sulle condizioni uniformi per l'omologazione degli pneumatici retroriflettenti per veicoli a due ruote; modificata da ultimo dal complemento 1, in vigore dal 18 giugno 2007 (Add.87 Emend.1).
Regolamento UNECE n. 89	Regolamento UNECE n. 89, del 1° ottobre 1992, sulle condizioni uniformi per l'omologazione di: <ul style="list-style-type: none"> I veicoli, per quanto concerne la limitazione della loro velocità massima; II veicoli, per quanto concerne l'installazione di un dispositivo di limitazione della velocità (DLV) di tipo omologato; III dispositivi limitatori di velocità (DLV); modificata da ultimo dal complemento 2, in vigore dal 30 gennaio 2011 (Add.88 Emend.2).
Regolamento UNECE n. 90	Regolamento UNECE n. 90, del 1° novembre 1992, sulle condizioni uniformi per l'omologazione di insiemi di ricambio di guarnizioni per freni, di guarnizioni per freni a tamburo nonché di dischi e di tamburi per i veicoli a motore e i loro rimorchi; modificato da ultimo dalla serie d'emendamento 02, complemento 3, in vigore dal 9 febbraio 2017 (Add.89 Rev.3 Emend.3).
Regolamento UNECE n. 91 ⁹¹²	Regolamento UNECE n. 91, del 15 ottobre 1993, sulle condizioni uniformi per l'omologazione dei proiettori di posizione laterali per i veicoli a motore e i loro rimorchi; modificato da ultimo dal complemento 17, in vigore dal 10 febbraio 2018 (Add.90 Rev.3 Emend.2).
Regolamento UNECE n. 92	Regolamento UNECE n. 92, del 1° novembre 1993, sulle condizioni uniformi per l'omologazione dei silenziatori di sostituzione non originale per motoveicoli, ciclomotori e veicoli a tre ruote; modificato da ultimo dalla serie d'emendamento 01, complemento 2, in vigore dal 10 ottobre 2017 (Add.91 Rev.1 Emend.2).
Regolamento UNECE n. 93	Regolamento UNECE n. 93, del 27 febbraio 1994, sulle condizioni uniformi per l'omologazione di: <ul style="list-style-type: none"> I dispositivi che proteggono dal scivolare sotto; II veicoli per quanto concerne il fissaggio di dispositivi di un tipo approvato per la protezione anteriore; III veicoli per quanto concerne la loro protezione dal scivolare sotto; (Add.92).
Regolamento UNECE n. 94	Regolamento UNECE n. 94, del 1° ottobre 1995, sulle condizioni uniformi per l'omologazione di veicoli a motore ($M_1 \leq 2,5$ t) per quanto concerne la protezione degli occupanti in caso di collisione frontale; modificata da ultimo dalla serie d'emendamento 03, in vigore dal 18 giugno 2016 (Add.93 Rev.3).

910 RU 2011 891

911 RU 2005 3765

912 RU 2005 3765

Regolamento UNECE	Titolo del regolamento con complementi
Regolamento UNECE n. 95	Regolamento UNECE n. 95, del 6 luglio 1995, sulle condizioni uniformi per l'omologazione di veicoli a motore (M ₁ e N ₁) per quanto concerne la protezione degli occupanti in caso di collisione laterale; modificata da ultimo dalla serie d'emendamento 03, complemento 6, in vigore dal 18 giugno 2016 (Add.94 Rev.2 Emend.3).
Regolamento UNECE n. 96	Regolamento UNECE n. 96, del 15 dicembre 1995, sulle condizioni unitarie per l'omologazione di motori destinati ai trattori agricoli e forestali e su macchine mobili non stradali, per quanto concerne le emissioni di agenti inquinanti provenienti dal motore; modificato da ultimo dalla serie d'emendamento 04, complemento 1, in vigore dal 15 giugno 2015 (Add.95 Rev.3 Emend.1).
Regolamento UNECE n. 97	Regolamento UNECE n. 97, del 1° gennaio 1996, sulle condizioni uniformi per l'omologazione dei sistemi d'allarme per veicoli a motore (SAV) e dei veicoli a motore per quanto concerne i sistemi d'allarme (SA); modificata da ultimo dalla serie d'emendamento 01, complemento 8, in vigore dal 18 giugno 2016 (Add.96 Rev.1 Emend.4).
Regolamento UNECE n. 98 ⁹¹³	Regolamento UNECE n. 98, del 15 aprile 1996, sulle condizioni uniformi per l'omologazione dei proiettori dei veicoli a motore muniti di sorgenti luminose a scarica; modificato da ultimo dalla serie d'emendamento 01, complemento 9, in vigore dal 10 febbraio 2018 (Add.97 Rev.3 Emend.8).
Regolamento UNECE n. 99 ⁹¹⁴	Regolamento UNECE n. 99, del 15 aprile 1996, sulle condizioni uniformi per l'omologazione di sorgenti luminose a scarica per proiettori omologati di veicoli a motore; modificato da ultimo dal complemento 13, in vigore dal 10 ottobre 2017 (Add.98 Rev.3 Emend.4).
Regolamento UNECE n. 100 ⁹¹⁵	Regolamento UNECE n. 100, del 23 agosto 1996, sulle condizioni uniformi per l'omologazione dei veicoli elettrici a batteria per quanto concerne le condizioni applicabili alla costruzione e alla sicurezza funzionale; modificata da ultimo dalla serie d'emendamento 02, complemento 3, in vigore dal 18 giugno 2016 (Add.99 Rev.2 Emend.3).
Regolamento UNECE n. 101 ⁹¹⁶	Regolamento UNECE n. 101, del 1° gennaio 1997, sulle condizioni uniformi per l'omologazione delle automobili con solo motore a combustione interna o con motopropulsore ibrido elettrico per quanto riguarda la misurazione dell'emissione di biossido di carbonio e del consumo di carburante e/o la misurazione del consumo di energia elettrica e dell'autonomia elettrica, e dei veicoli delle categorie M ₁ e N ₁ con solo motopropulsore elettrico per quanto riguarda la misurazione del consumo di energia elettrica e dell'autonomia elettrica; modificato da ultimo dalla serie d'emendamento 01, complemento 7, in vigore dal 10 ottobre 2017 (Add.100 Rev.3 Emend.6).
Regolamento UNECE n. 102 ⁹¹⁷	Regolamento UNECE n. 102, del 13 dicembre 1996, sulle condizioni uniformi per l'omologazione: I di un dispositivo d'agganciamento corto (DAC); II dei veicoli per quanto concerne l'installazione di un tipo omologato di DAC; (Add.101).

913 RU 2011 891

914 RU 2011 891

915 RU 2005 3765

916 RU 2005 3765

917 RU 2005 3765

Regolamento UNECE	Titolo del regolamento con complementi
Regolamento UNECE n. 103 ⁹¹⁸	Regolamento UNECE n. 103, del 23 febbraio 1997, sulle condizioni uniformi per l'omologazione di catalizzatori di sostituzione per i veicoli a motore; modificata da ultimo dal complemento 4, in vigore dal 10 giugno 2014 (Add.102 Rev.1 Emend.1).
Regolamento UNECE n. 104 ⁹¹⁹	Regolamento UNECE n. 104, del 15 gennaio 1998, sulle condizioni unitarie per l'omologazione delle demarcazioni retroriflettenti per veicoli delle categorie M, N e O; modificato da ultimo dal complemento 9, in vigore dal 10 ottobre 2017 (Add.103 Rev.1 Emend.3).
Regolamento UNECE n. 105 ⁹²⁰	Regolamento UNECE n. 105, del 7 maggio 1998, sulle condizioni unitarie per l'omologazione per veicoli adibiti al trasporto di merci pericolose per quanto concerne le loro caratteristiche particolari di costruzione; modificato da ultimo dalla serie d'emendamento 06, in vigore dal 22 giugno 2017 (Add.104 Rev.2 Emend.3).
Regolamento UNECE n. 106 ⁹²¹	Regolamento UNECE n. 106, del 7 maggio 1998, sulle condizioni unitarie per l'omologazione degli pneumatici per veicoli agricoli e loro rimorchi; modificato da ultimo dal complemento 15, in vigore dal 10 febbraio 2018 (Add.105 Rev.2 Emend.5).
Regolamento UNECE n. 107 ⁹²²	Regolamento UNECE n. 107, del 18 giugno 1998, sulle condizioni unitarie per l'omologazione dei veicoli delle categorie M2 e M3 per quanto concerne le loro caratteristiche generali di costruzione; modificato da ultimo dalla serie d'emendamento 07, complemento 1, in vigore dal 22 giugno 2017 (Add.106 Rev.7 Emend.1).
Regolamento UNECE n. 108 ⁹²³	Regolamento UNECE n. 108, del 23 giugno 1998, sulle condizioni uniformi per l'omologazione della fabbricazione di pneumatici rigommati per veicoli a motore e i loro rimorchi; modificata da ultimo dal complemento 3, in vigore dal 17 marzo 2010 (Add.107 Emend.3).
Regolamento UNECE n. 109 ⁹²⁴	Regolamento UNECE n. 109, del 23 giugno 1998, sulle condizioni uniformi per l'omologazione della fabbricazione di pneumatici rigommati per veicoli da lavoro e i loro rimorchi; modificato da ultimo dal complemento 8, in vigore dal 10 ottobre 2017 (Add.108 Rev.1 Emend.2).
Regolamento UNECE n. 110 ⁹²⁵	Regolamento UNECE n. 110, del 28 dicembre 2000, sulle condizioni unitarie per l'omologazione di: I parti di costruzione speciali per veicoli a motore nel cui sistema di propulsione viene impiegato gas naturale compresso (GNC); II veicoli comprendenti l'installazione di parti di costruzione speciali di un tipo omologato per l'impiego di gas naturale compresso (GNC) nel suo sistema di propulsione; modificato da ultimo dalla serie d'emendamento 02, complemento 1. in vigore dal 19 luglio 2018 (Add.109 Rev.4 Emend.1).
Regolamento UNECE n. 111 ⁹²⁶	Regolamento UNECE n. 111, del 28 dicembre 2000, sulle condizioni unitarie per l'omologazione dei veicoli-cisterna delle classi N e O per quanto concerne la sicurezza al travaso; modificata dal complemento 1, in vigore dal 4 aprile 2005 (Add.110 Emend.1).

918 RU 2005 3765

919 RU 2005 3765

920 RU 2005 3765

921 RU 2005 3765

922 RU 2005 3765

923 RU 2005 3765

924 RU 2005 3765

925 RU 2005 3765

926 RU 2005 3765

Regolamento UNECE	Titolo del regolamento con complementi
Regolamento UNECE n. 112 ⁹²⁷	Regolamento UNECE n. 112, del 21 settembre 2001, sulle condizioni unitarie per l'omologazione dei proiettori per veicoli a motore che emettono un fascio di luce anabagliante asimmetrico o un fascio abbagliante o entrambi, i fasci muniti di lampade a incandescenza e/o di moduli a diodo luminoso (LED); modificato da ultimo dalla serie d'emendamento 01, complemento 8, in vigore dal 10 febbraio 2018 (Add.111 Rev.3 Emend.5).
Regolamento UNECE n. 113 ⁹²⁸	Regolamento UNECE n. 113, del 21 settembre 2001, sulle condizioni unitarie per l'omologazione di proiettori per veicoli a motore che emettono un fascio anabagliante simmetrico o un fascio abbagliante o entrambi, i fasci muniti di lampade a incandescenza, di sorgenti scarica di gas o di moduli LED; modificato da ultimo dalla serie d'emendamento 02, in vigore dal 10 febbraio 2018 (Add.112 Rev.3 Emend.6).
Regolamento UNECE n. 114 ⁹²⁹	Regolamento UNECE n. 114, del 1° febbraio 2003, sulle condizioni unitarie per l'omologazione: <ul style="list-style-type: none"> I di un modulo airbag per un sistema airbag di ricambio; II di un volante di ricambio munito di modulo airbag di tipo omologato; III di un sistema airbag di ricambio che non è alloggiato nel volante di ricambio; (Add.113).
Regolamento UNECE n. 115 ⁹³⁰	Regolamento UNECE n. 115, del 30 ottobre 2003, sulle condizioni unitarie per l'omologazione: <ul style="list-style-type: none"> I di sistemi speciali di adattamento per gas di petrolio liquefatto (GPL) da impiegare nel sistema di propulsione dei veicoli a motore; II di sistemi speciali di adattamento per gas naturale compresso (GNC) da impiegare nel sistema di propulsione dei veicoli a motore; modificato da ultimo dal complemento 7, in vigore dal 9 febbraio 2017 (Add.114 Rev.1 Emend.2).
Regolamento UNECE n. 116 ⁹³¹	Regolamento UNECE n. 116, del 6 aprile 2005, sulle condizioni tecniche unitarie concernenti la protezione dei veicoli a motore contro un impiego non autorizzato; modificata da ultimo dal complemento 5, in vigore dal 18 giugno 2016 (Add.115 Emend.5).
Regolamento UNECE n. 117 ⁹³²	Regolamento UNECE n. 117, del 6 aprile 2005, sulle condizioni unitarie per l'omologazione degli pneumatici per quanto concerne le emissioni sonore prodotte dal rotolamento e/o l'aderenza sul bagnato e/o la resistenza al rotolamento; modificato da ultimo dalla serie d'emendamento 02, complemento 9, in vigore dal 9 febbraio 2017 (Add.116 Rev.4 Emend.1).
Regolamento UNECE n. 118 ⁹³³	Regolamento UNECE n. 118, del 6 aprile 2005, sulle condizioni unitarie relative al comportamento alla combustione e/o l'impermeabilità al carburante e lubrificante dei materiali usati per l'allestimento interno di talune categorie di veicoli a motore; modificato da ultimo dalla serie d'emendamento 03, in vigore dal 10 ottobre 2017 (Add.117 Rev.1 Emend.3).

927 RU 2005 3765

928 RU 2005 3765

929 RU 2005 3765

930 RU 2005 3765

931 RU 2011 891

932 RU 2011 891

933 RU 2011 891

Regolamento UNECE	Titolo del regolamento con complementi
Regolamento UNECE n. 119 ⁹³⁴	Regolamento UNECE n. 119, del 6 aprile 2005, sulle condizioni unitarie per l'omologazione dei fari di svolta per veicoli a motore; modificato da ultimo dalla serie d'emendamento 01, complemento 6, in vigore dal 10 febbraio 2018 (Add.118 Rev.1 Emend.6).
Regolamento UNECE n. 120 ⁹³⁵	Regolamento UNECE n. 120, del 6 aprile 2005, sulle condizioni unitarie per l'omologazione di motori a combustione interna per trattori agricoli e forestali nonché per macchine mobili non stradali per quanto concerne la misurazione della potenza effettiva, della coppia effettiva e del consumo specifico di carburante; modificata da ultimo dalla serie d'emendamento 01, in vigore dal 26 luglio 2012 (Add.119 Rev.1).
Regolamento UNECE n. 121 ⁹³⁶	Regolamento UNECE n. 121, del 18 gennaio 2006, sulle prescrizioni unitarie relative all'omologazione dei veicoli e concernenti la sistemazione e l'identificazione dei comandi manuali, spie e indicatori; modificato da ultimo dalla serie d'emendamento 01, complemento 2, in vigore dal 19 luglio 2018 (Add.120 Rev.2 Emend.2).
Regolamento UNECE n. 122 ⁹³⁷	Regolamento UNECE n. 122, del 18 gennaio 2006, sulle prescrizioni unitarie relative all'omologazione dei veicoli delle classi M, N e O dotati di dispositivi di riscaldamento; modificata da ultimo dal complemento 3, in vigore dal 26 luglio 2012 (Add.121 Emend.3).
Regolamento UNECE n. 123 ⁹³⁸	Regolamento UNECE n. 123, del 2 febbraio 2007, sulle condizioni uniformi per l'omologazione di sistemi di fari direzionali anteriori (AFS) per autoveicoli; modificato da ultimo dalla serie d'emendamento 01, complemento 9, in vigore dal 10 febbraio 2018 (Add.122 Rev.2 Emend.5).
Regolamento UNECE n. 124 ⁹³⁹	Regolamento UNECE n. 124, del 2 febbraio 2007, sulle condizioni uniformi per l'omologazione di ruote per autovetture e loro rimorchi; modificata dal complemento 1, in vigore dal 30 gennaio 2011 (Add.123 Emend.1).
Regolamento UNECE n. 125 ⁹⁴⁰	Regolamento UNECE n. 125, del 9 novembre 2007, sulle condizioni uniformi per l'omologazione di veicoli a motore per quanto concerne il campo visivo anteriore del conducente; modificata da ultimo dalla serie d'emendamento 01, complemento 1, in vigore dal 8 ottobre 2016 (Add.124 Rev.2 Emend.1).
Regolamento UNECE n. 126 ⁹⁴¹	Regolamento UNECE n. 126, del 9 novembre 2007, sulle condizioni uniformi per l'omologazione di sistemi di separazione installabili per la protezione dei passeggeri da spostamenti di bagagli (Add.125).
Regolamento UNECE n. 127 ⁹⁴²	Regolamento UNECE n. 127, del 17 novembre 2012, sulle condizioni uniformi per l'omologazione di veicoli a motore in relazione alla loro prestazione riguardo alla sicurezza dei pedoni; modificata da ultimo dalla serie d'emendamento 01, in vigore dal 18 giugno 2016 (Add.126 Rev.2).
Regolamento UNECE n. 128 ⁹⁴³	Regolamento UNECE n. 128, del 17 novembre 2012, sulle condizioni uniformi per l'omologazione di sorgenti luminose LED da utilizzare nelle unità di illuminazione omologati dei veicoli a motore e dei loro rimorchi; modificato dal complemento 6, in vigore dal 22 giugno 2017 (Add.127 Emend.6).

934 RU 2011 891

935 RU 2011 891

936 RU 2011 891

937 RU 2011 891

938 RU 2011 891

939 RU 2011 891

940 RU 2011 891

941 RU 2011 891

942 RU 2014 2611

943 RU 2014 2611

Regolamento UNECE	Titolo del regolamento con complementi
Regolamento UNECE n. 129 ⁹⁴⁴	Regolamento UNECE n. 129, del 9 luglio 2013, sulle condizioni uniformi per l'omologazione dei sistemi di ritenuta per fanciulli ulteriormente sviluppato (ECRS); modificato da ultimo dalla serie d'emendamento 02, complemento 2, in vigore dal 19 luglio 2018 (Add.128 Rev.2 Emend.2).
Regolamento UNECE n. 130 ⁹⁴⁵	Regolamento UNECE n. 130, del 9 luglio 2013, sulle condizioni uniformi per l'omologazione di veicoli a motore per quanto concerne il sistema d'avviso di deviazione dalla corsia (LDWS); modificata dal complemento 1, in vigore dal 8 ottobre 2016 (Add.129 Emend.1).
Regolamento UNECE n. 131 ⁹⁴⁶	Regolamento UNECE n. 131, del 9 luglio 2013, sulle condizioni uniformi per l'omologazione di veicoli a motore per quanto concerne il dispositivo avanzato di frenata d'emergenza (AEBS); modificata da ultimo dalla serie d'emendamento 01, complemento 2, in vigore dal 8 ottobre 2016 (Add.130 Rev.1 Emend.1).
Regolamento UNECE n. 132 ⁹⁴⁷	Regolamento UNECE n. 132, del 17 giugno 2014, sulle condizioni uniformi per l'omologazione dei dispositivi retrofitt di controllo delle emissioni (REC) per veicoli commerciali pesanti, trattori agricoli e forestali e macchine mobili non stradali, equipaggiato di motori ad accensione a compressione; modificata dalla serie d'emendamento 01, in vigore dal 22 gennaio 2015 (Add.131 Rev.1).
Regolamento UNECE n. 133 ⁹⁴⁸	Regolamento UNECE n. 133, del 17 giugno 2014, sulle condizioni uniformi per l'omologazione di veicoli a motore per quanto concerne loro riutilizzabilità, riciclabilità e recuperabilità (Add.132).
Regolamento UNECE n. 134 ⁹⁴⁹	Regolamento UNECE n. 134, del 15 giugno 2015, sulle condizioni uniformi per l'omologazione di veicoli a motore e loro componenti per quanto concerne la normativa di sicurezza dei veicoli alimentati a idrogeno; modificato da ultimo dal complemento 3, in vigore dal 19 luglio 2018 (Add.133 Emend.3).
Regolamento UNECE n. 135 ⁹⁵⁰	Regolamento UNECE n. 135, del 15 giugno 2015, sulle condizioni uniformi per l'omologazione di veicoli per quanto concerne il loro comportamento in caso d'urto laterale contro un palo; modificata dalla serie d'emendamento 01, complemento 1, in vigore dal 25 agosto 2016 (Add.133 Rev.1 Emend.1).
Regolamento UNECE n. 136	Regolamento UNECE n. 136, del 20 gennaio 2016, sulle condizioni uniformi per l'omologazione dei veicoli della categoria L per quanto concerne le condizioni speciali applicabili al gruppo propulsione elettrico (Add.135).
Regolamento UNECE n. 137 ⁹⁵¹	Regolamento UNECE n. 137, del 9 giugno 2016, sulle condizioni uniformi per l'omologazione delle automobili per quanto concerne la protezione degli occupanti in caso di collisione frontale, con messa a fuoco sui sistemi di ritenuta; modificato dalla serie d'emendamento 01, in vigore dal 17 dicembre 2017 (Add.136 Emend.1).
Regolamento UNECE n. 138 ⁹⁵²	Regolamento UNECE n. 138, del 5 ottobre 2016, sulle condizioni uniformi per l'omologazione dei veicoli stradali silenziosi per quanto concerne la loro perceibilità ridotta; modificato dalla serie d'emendamento 01, in vigore dal 10 ottobre 2017 (Add.137 Emend.2).

944 RU 2014 2611

945 RU 2014 2611

946 RU 2014 2611

947 RU 2014 2611

948 RU 2014 2611

949 RU 2015 2435

950 RU 2015 2435

951 RU 2016 3693

952 RU 2016 3693

Regolamento UNECE	Titolo del regolamento con complementi
Regolamento UNECE n. 139 ⁹⁵³	Regolamento UNECE n. 139, del 22 gennaio 2017, sulle condizioni uniformi relative all'omologazione delle automobili per quanto concerne il dispositivo avanzato di frenata d'emergenza (Add.138).
Regolamento UNECE n. 140 ⁹⁵⁴	Regolamento UNECE n. 140, del 22 gennaio 2017, sulle condizioni uniformi relative all'omologazione delle automobili per quanto concerne i sistemi elettronici di controllo della stabilità (ESC) (Add.139).
Regolamento UNECE n. 141 ⁹⁵⁵	Regolamento UNECE n. 141, del 22 gennaio 2017, sulle condizioni uniformi relative all'omologazione degli autoveicoli per quanto concerne il loro sistema di controllo della pressione dei pneumatici (Add.140).
Regolamento UNECE n. 142 ⁹⁵⁶	Regolamento UNECE n. 142, del 22 gennaio 2017, sulle condizioni uniformi relative all'omologazione delle automobili per quanto concerne il montaggio dei pneumatici (Add.141).
Regolamento UNECE n. 143 ⁹⁵⁷	Regolamento UNECE n. 143, del 19 giugno 2017, sulle condizioni uniformi relative all'omologazione di impianti di trasformazione (retrofit) a doppia alimentazione dei motori di veicoli pesanti (HDDF-ERS) da installare su veicoli e motori diesel pesanti; modificato dal complemento 1, in vigore dal 10 febbraio 2018 (Add.142 Emend.1).
Regolamento UNECE n. 144	Regolamento UNECE n. 144, del 19 luglio 2018, sulle condizioni uniformi per l'omologazione dei sistemi automatici di chiamata d'emergenza (AECS) (Add.143).
Regolamento UNECE n. 145	Regolamento UNECE n. 145, del 19 luglio 2018, sulle condizioni uniformi per l'omologazione degli ancoraggi ISOFIX, gli ancoraggi per fissaggio superiore ISOFIX e le posizioni i-Size (Add.144).
Regolamento UNECE n. 146	Regolamento UNECE n. 146, del 2 gennaio 2019, sulle condizioni uniformi per l'omologazione dei veicoli a motore e loro componenti, per quanto concerne la sicurezza dei veicoli alimentati a idrogeno, delle categorie L ₁ , L ₂ , L ₃ , L ₄ e L ₅ (Add. 145).
Regolamento UNECE n. 147	Regolamento UNECE n. 147, del 2 gennaio 2019, sulle condizioni uniformi per l'omologazione dei pezzi meccanici d'aggancio delle combinazioni dei veicoli agricoli (Add. 146).

13 Codici standard dell'OCSE

Codice OCSE n.	Titolo
Codici standard dell'OCSE conformemente all'allegato 1 della decisione del luglio 2014 del consiglio dell'OCSE.	
Codice 3	Prove ufficiali delle strutture di protezione montate sulle trattrici agricole e forestali (prova dinamica delle punti di ancoraggio delle cinture di sicurezza).
Codice 4	Prove ufficiali delle strutture di protezione montate sulle trattrici agricole e forestali (prova statica delle punti di ancoraggio delle cinture di sicurezza).
Codice 5	Prove ufficiali della misura della rumorosità all'altezza dell'orecchio del conducente delle trattrici agricole e forestali.

953 RU 2017 3793

954 RU 2017 3793

955 RU 2017 3793

956 RU 2017 3793

957 RU 2017 3793

Codice OCSE n.	Titolo
Codice 6	Prove ufficiali delle strutture di protezione montate anteriormente sulle trattrici agricole e forestali a ruote a carreggiata stretta.
Codice 7	Prove ufficiali delle strutture di protezione montate posteriormente sulle trattrici agricole e forestali a ruote a carreggiata stretta.
Codice 8	Prove ufficiali delle strutture di protezione montate sulle trattrici agricole e forestali a cingoli.
Codice 9	Prove ufficiali delle strutture di protezione montate sui movimentatori telescopici (prova della struttura di protezione, dei carri con raggio d'azione variabile per ogni terreno e per uso agricolo e forestale, contro la caduta di oggetti e contro il ribaltamento).
Codice 10	Prove ufficiali delle strutture di protezione contro la caduta di oggetti montate sulle trattrici agricole e forestali.

14 Norme europee

ENn.	Titolo
EN 3	Estintori d'incendio portatili; agente antincendio, protezione dell'ambiente, proprietà, requisiti di prestazione e prove, edizioni EN-3-7:2004 + A1:2007, EN-3-8:2006 e EN3-10:2009.
EN 1501-1	Veicoli raccolta rifiuti - Requisiti generali e di sicurezza - Parte 1: veicoli raccolta rifiuti a caricamento posteriore. Edizione EN 1501-1:2011.
EN ISO 7731	Ergonomia - Segnali di pericolo per luoghi pubblici e aree di lavoro -Segnali acustici di pericolo. Edizione EN ISO 7731:2008.
EN 12640	Sicurezza del carico sui veicoli stradali – Punti di ancoraggio sui veicoli commerciali per il trasporto di merci – Requisiti minimi e prove, edizione EN 12640:2001.
EN 12642	Sicurezza del carico di veicoli stradali – Struttura della carrozzeria di veicoli commerciali - Requisiti minimi. Edizione EN 12642:2017.
EN 60034	Macchine elettriche rotanti per veicoli ferroviari e stradali, edizione EN 60034-1:2010.

15 Norme DIN

Norma DIN n.	Titolo
DIN 13164	Kit di pronto soccorso, contenuto – Materiale di pronto soccorso, edizione gennaio 1998.

2 Autoveicoli di lavoro e motori di lavoro

21 Normativa UE

Atto legislativo di base UE	Titolo e data di pubblicazione dell'atto legislativo di base nonché atti modificativi con date di pubblicazione
Direttiva 97/68/CE	Direttiva 97/68/CE del Parlamento Europeo e del Consiglio, del 16 dicembre 1997, concernente il ravvicinamento delle legislazioni degli Stati membri relative ai provvedimenti da adottare contro l'emissione di inquinanti gassosi e particolato inquinante prodotti dai motori a combustione interna destinati all'installazione su macchine mobili non stradali, GU L 59 del 27.2.1998, pag. 1; modificata da ultimo dal regolamento (UE) 2016/1628, GU L 252 del 16.9.2016, pag. 53.
Regolamento (UE) 2016/1628	Regolamento (UE) 2016/1628 del Parlamento europeo e del Consiglio, del 14 settembre 2016 relativo alle prescrizioni in materia di limiti di emissione di inquinanti gassosi e particolato inquinante e di omologazione per i motori a combustione interna destinati alle macchine mobili non stradali, e che modifica i regolamenti (UE) n. 1024/2012 e (UE) n. 167/2013 e modifica e abroga la direttiva 97/68/CE, GU L 252 del 16.9.2016, pag. 53; modificato dal regolamento (UE) 2017/656, GU L 102 del 13.4.2017, pag. 364.
Regolamento (UE) 2017/654	Regolamento delegato (UE) 2017/654 della Commissione del 19 dicembre 2016 che integra il regolamento (UE) 2016/1628 del Parlamento europeo e del Consiglio, in relazione ai requisiti tecnici e generali relativi ai limiti di emissione e all'omologazione per i motori a combustione interna destinati alle macchine mobili non stradali; GU L 102 del 13.4.2017, pag. 1; modificato dal regolamento (UE) 2018/989, GU L 182 del 18.7.2018, pag. 61.
Regolamento (UE) 2017/655	Regolamento delegato (UE) 2017/655 della Commissione del 19 dicembre 2016 che integra il regolamento (UE) 2016/1628 del Parlamento europeo e del Consiglio per quanto riguarda il monitoraggio delle emissioni di inquinanti gassosi da motori a combustione interna in servizio installati su macchine mobili non stradali; GU L 102 del 13.4.2017, pag. 334; modificato dal regolamento (UE) 2018/987, GU L 182 del 18.7.2018, pag. 40.
Regolamento (UE) 2017/656	Regolamento di esecuzione (UE) 2017/656 della Commissione del 19 dicembre 2016 che stabilisce i requisiti amministrativi relativi ai limiti di emissione e all'omologazione di motori a combustione interna destinati alle macchine mobili non stradali in conformità al regolamento (UE) 2016/1628 del Parlamento europeo e del Consiglio; GU L 102 del 13.4.2017, pag. 364; modificato dal regolamento (UE) 2018/988, GU L 182 del 18.7.2018, pag. 46.

22 Regolamenti UNECE

Regolamento UNECE	Titolo del regolamento con complementi
Regolamento UNECE n. 96	Regolamento UNECE n. 96, del 15 dicembre 1995, sulle condizioni unitarie per l'omologazione di motori destinati ai trattori agricoli e forestali e su macchine mobili non stradali, per quanto concerne le emissioni di agenti inquinanti provenienti dal motore; modificato da ultimo dalla serie d'emendamento 04, complemento 1, in vigore dal 15 giugno 2015 (Add.95 Rev.3 Emend.1).
Regolamento UNECE n. 120 ⁹⁵⁸	Regolamento UNECE n. 120, del 6 aprile 2005, sulle condizioni unitarie per l'omologazione di motori a combustione interna per trattori agricoli e forestali nonché per macchine mobili non stradali per quanto concerne la misurazione della potenza effettiva, della coppia effettiva e del consumo specifico di carburante; modificata da ultimo dalla serie d'emendamento 01, in vigore dal 26 luglio 2012 (Add.119 Rev.1).

Allegato 3⁹⁵⁹

⁹⁵⁹ Abrogato dal n. II cpv. 2 dell'O del 10 giu. 2005, con effetto dal 1° ott. 2005 (RU **2005** 4111).

Allegato 4⁹⁶⁰

(art. 45 cpv. 1, 62 cpv. 2, 68 cpv. 3 e 4, 90 cpv. 1, 92 cpv. 2, 117 cpv. 2, 123a cpv. 2)

Tavole e segnali

1 Disco che indica la velocità massima

(art. 117 cpv. 2, 62 cpv. 2, 144 cpv. 7 e 195 cpv. 5)



Il disco è provvisto di cifre nere su fondo bianco e di un bordo rosso. Può essere retroriflettente.

	Veicoli a motore a due ruote, tricicli a motore, quadricicli a motore e quadricicli leggeri a motore nonché rimorchi	Altri veicoli
Diametro del disco	10 cm	20 cm
Larghezza del bordo rosso	1,2 cm	2,5 cm
Cifre		
Altezza	4 cm	8 cm
Larghezza	2 cm	4 cm
Larghezza del tratto	0,5 cm	1 cm

⁹⁶⁰ Aggiornato dal n. II delle O del 2 set. 1998 (RU **1998** 2352), del 6 set. 2000 (RU **2000** 2433), dal n. I dell'O del 20 set. 2002 (RU **2002** 3176), dal n. II dell'O del 16 gen. 2008 (RU **2008** 355), dal n. II cpv. 1 del 14 ott. 2009 (RU **2009** 5705) e dal n. II dell'O del 2 mar. 2012, in vigore dal 1° mag. 2012 (RU **2012** 1825).

2 Segnale per veicoli dei motulesi

(art. 92 cpv. 2)



Il fondo è di colore blu, il simbolo è bianco

Lato del quadrato	8 cm
Altezza del simbolo	6,5 cm
Larghezza del simbolo	6,5 cm
Larghezza del tratto	0,4 cm

3 Segnale per veicoli degli audiolesi

(art. 92 cpv. 2)



Il fondo del segnale quadrato (lunghezza del lato = 8 cm) è blu, il simbolo è bianco.

4 Sigla distintiva di nazionalità svizzera

(art. 45 cpv. 1)

La sigla di nazionalità è composta da due grandi lettere latine «CH». Le lettere, di colore nero, devono essere applicate su un fondo bianco di forma ellittica con l'asse principale orizzontale.



Dimensioni minime:	
Altezza dell'ellisse	11,5 cm
Larghezza dell'ellisse	17,5 cm
Altezza delle lettere	8 cm
Larghezza delle lettere	4 cm
Larghezza del tratto	1 cm

5 Contrassegno per veicoli a motore adibiti a corse di esercitazione

(art. 27 cpv. 1 ONC)

La targhetta quadrata deve essere applicata sul dietro del veicolo, il più verticalmente possibile e in maniera ben visibile. Il fondo della targhetta è blu, la lettera «L» è bianca.



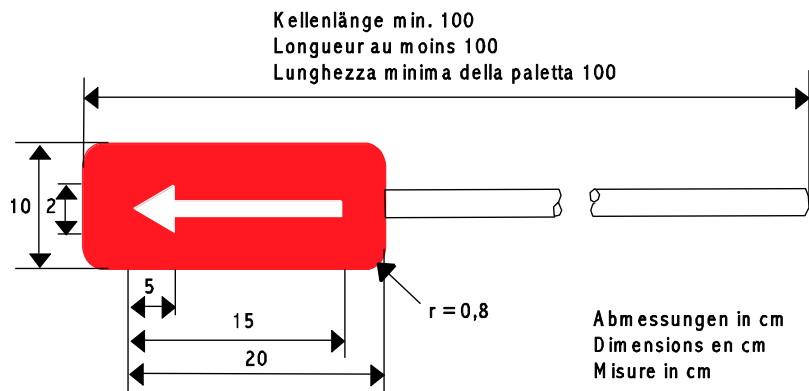
Dimensioni della targhetta «L» per:

	Veicoli a quattro ruote	Veicoli a motore a due ruote, tricicli a motore, quadricicli motore e quadricicli leggeri a motore
Lato del quadrato	16,0 cm	12,0 cm
Altezza della «L»	10,0 cm	8,0 cm
Larghezza della «L»	6,0 cm	5,0 cm
Larghezza del tratto	2,0 cm	1,5 cm

6 Paletta per indicare la direzione

(art. 90 cpv. 1)

La paletta reca una freccia bianca su fondo rosso, i due colori devono essere di materia retroriflettente.



7 Segnali per trasporto di scolari

(art. 123a cpv. 2)



Il fondo della targhetta quadrata con angoli arrotondati è giallo chiaro (giallo selettivo) o giallo (arancione), il simbolo e il bordo sono neri.

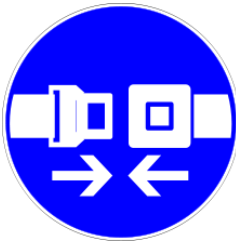
Il simbolo deve corrispondere al segnale di pericolo 1.23.

Lunghezza del lato 40 cm

Larghezza del bordo 2 cm

7a Esempi di cartelli d'indicazione concernenti l'obbligo di allacciarsi la cintura di sicurezza

(art. 3a cpv. 3 ONC)



I simboli sono di colore bianco, il fondo è blu.

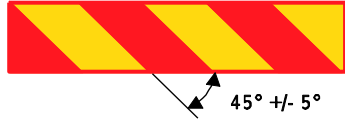
8 Tavole posteriori di demarcazione per determinati autoveicoli

(art. 68 cpv. 3)

Disposizione I



Disposizione II

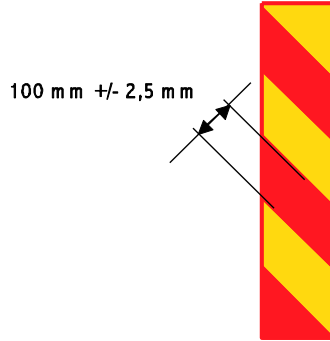


Disposizione III



rot fluoreszierend
rouge fluorescent
rosso fluorescente

gelb retroreflektierend
jaune rétroréfléchissant
giallo retroriflettente



Disposizione IV



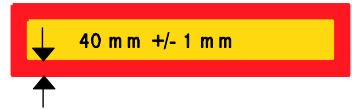
9 Tavole posteriori di demarcazione per rimorchi e semirimorchi

(art. 68 cpv. 3)

Disposizione I



Disposizione II



Disposizione III



rot fluoreszierend
rouge fluorescent
rosso fluorescente

gelb retroreflektierend
jaune rétro réfléchissant
giallo retroriflettente

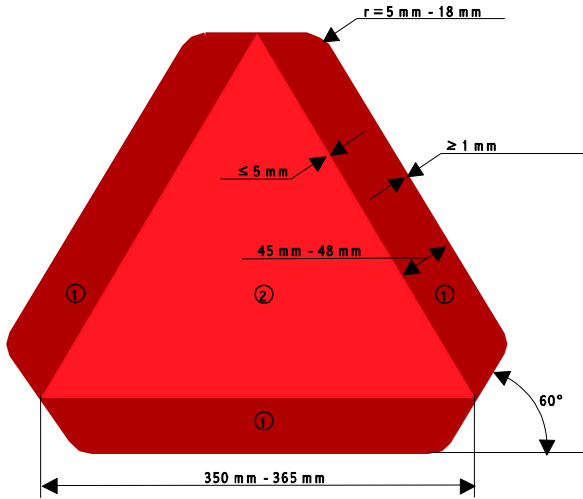


Disposizione IV



10 Cartello di demarcazione posteriore per veicoli con una velocità massima di 45 km/h

(art. 68 cpv. 4)



- (1) materiale rosso retroriflettente o catarifrangente a forma di prisma (classe 1 e classe 2)
 (2) materiale rosso fluorescente (classe 1) o rosso retroriflettente (classe 2)

Collocazione

In larghezza:

Se è montato solo un cartello di demarcazione posteriore, esso deve trovarsi sulla metà sinistra o sull'asse longitudinale del veicolo

In altezza:

Il bordo inferiore deve trovarsi almeno a 0,25 m dal suolo;
 il bordo superiore deve trovarsi al massimo a 1,50 m dal suolo.

Due cartelli di demarcazione vanno collocati simmetricamente rispetto all'asse longitudinale del veicolo e alla medesima altezza dal suolo.

Eccezioni:

Se, per ragioni tecniche o di uso, i cartelli di demarcazione posteriore non possono essere applicati all'altezza prescritta su veicoli speciali, segnatamente su veicoli di lavoro, i dispositivi devono essere collocati il più vicino possibile ai punti prescritti.

11 Segnale per il traffico S

(art. 1 dell' O del 20 set. 2002 sul traffico, OTS⁹⁶¹)

Il segnale deve essere applicato sul davanti e sul dietro del veicolo o della combinazione di veicoli, il più verticalmente possibile e in maniera ben visibile. Il fondo del segnale quadrato è rosso, la lettera «S» è gialla. Le dimensioni minime sono:



Lato del quadrato:	25 cm
Altezza della «S»:	$\frac{2}{3}$ del lato
Larghezza della «S»:	$\frac{1}{2}$ del lato
Larghezza del tratto:	$\frac{1}{10}$ del lato

⁹⁶¹ RS 741.631

Allegato 5⁹⁶²
(art. 50 cpv. 2, 52 cpv. 5, 177 cpv. 3)

Misurazione del fumo, dei gas di scarico e dell'evaporazione

1 Misurazione del fumo dei motori ad accensione per compressione

11 Misurazione con motore sotto sforzo

- 111 In occasione della procedura di approvazione del tipo di autoveicoli con motore ad accensione per compressione deve essere eseguita una misurazione con motore sotto sforzo conformemente al regolamento (CE) n. 715/2007, al regolamento UNECE n. 83 o al regolamento UNECE n. 24. Non è necessaria alcuna misurazione con motore sotto sforzo per gli autoveicoli i cui motori ad accensione per compressione soddisfano il regolamento (CE) n. 595/2009, i requisiti della direttiva 97/68/CE per quanto concerne la fase IV o il regolamento (UE) 2016/1628.
- 112 In occasione della procedura di approvazione del tipo di trattori, carri di lavoro e carri con motore ad accensione per compressione è sufficiente eseguire una misurazione con motore sotto sforzo conformemente alla direttiva 77/537/CEE. Non è necessaria alcuna misurazione con motore sotto sforzo per i veicoli i cui motori ad accensione per compressione soddisfano i requisiti della direttiva 97/68/CE per quanto concerne la fase IV o il regolamento (UE) 2016/1628.
- 113 Inoltre si deve sempre effettuare una misurazione con accelerazione del motore, conformemente al numero 12. Il risultato di questa misurazione deve essere iscritto nel certificato di approvazione del tipo o nella scheda tecnica oppure, per i veicoli non omologati, nella licenza di circolazione.
- 114 Le disposizioni dei numeri 111 a 113 si applicano anche ai veicoli dispensati dall'approvazione del tipo.

12 Misurazione dell'opacità secondo il metodo dell'accelerazione libera

- 121 La misurazione dell'opacità in accelerazione libera per autoveicoli deve avvenire conformemente all'allegato IV della direttiva 77/537/CEE o all'allegato 5 del regolamento UNECE n. 24. Non è necessaria alcuna misurazione dell'opacità per gli autoveicoli i cui motori ad accensione per compressione sono conformi al regolamento (CE) n. 595/2009, ai requisiti della

⁹⁶² Aggiornato dai n. II delle O del 2 set. 1998 (RU **1998** 2352), del 6 set. 2000 (RU **2000** 2433), del 21 ago. 2002 (RU **2002** 3218), del 16 giu. 2003 (RU **2003** 1819), dal n. II cpv. 1 dell'O del 10 giu. 2005 (RU **2005** 4111), dai n. II delle O del 28 mar. 2007 (RU **2007** 2109), del 16 gen. 2008 (RU **2008** 355), dal n. II cpv. 1 del dell'O del 14 ott. 2009 (RU **2009** 5705), dal n. II dell'O del 2 mar. 2012 (RU **2012** 1825), dal n. II cpv. 2 dell'O del 21 gen. 2015 (RU **2015** 465), dal n. II cpv. 1 delle O del 16 nov. 2016 (RU **2016** 5133) e del 21 nov. 2018, in vigore dal 1° mag. 2019 (RU **2019** 253).

direttiva 97/68/CE per quanto concerne la fase IV o al regolamento (UE) 2016/1628.

- 122 La misurazione dell'opacità in accelerazione libera per motoveicoli, quadricicli leggeri a motore, quadricicli a motore e tricicli a motore deve avvenire conformemente al regolamento (UE) n. 168/2013 e all'allegato III del regolamento delegato (UE) n. 134/2014. Non è necessaria alcuna misurazione dell'opacità per le motoslitte.

13 Controllo visivo del fumo

- 131 Se la vigilanza del traffico consente di accertare che un veicolo emette prolungatamente scie di fumo nettamente visibili, deve essere effettuato o ordinato dalle autorità di immatricolazione un controllo successivo del gas di scarico conformemente all'articolo 36.
- 132 Un'emanazione di fumo momentanea, ad esempio avviando il motore, accelerando, cambiando marcia o disinserendo il freno motore, come anche una leggera emissione di fumo oltre 1000 m di altitudine sono trascurabili.

2 Misurazione del fumo, dei gas di scarico e dell'evaporazione

21 Procedimento e valori limite

- 211 Gli autoveicoli con motore ad accensione comandata o ad accensione per compressione, sempre che rientrino nel rispettivo campo d'applicazione, devono soddisfare le seguenti prescrizioni:

- a. regolamento (CE) n. 715/2007 o regolamento UNECE n. 83;
- b. regolamento (CE) n. 595/2009 o regolamento UNECE n. 49.

- 211.1 Sono eccezzuati:

- a. gli autoveicoli con una velocità massima per costruzione non superiore a 25 km/h;
- b. gli autoveicoli di lavoro;
- c. i carri con motore;
- d. i trattori;
- e. i veicoli cingolati.

- 211.2 Per i veicoli della classe M1 adibiti a uno scopo speciale (direttiva 2007/46/CE allegato XI), che sono costruiti in base a veicoli di un'altra classe, in materia di emissioni di gas di scarico è sufficiente che adempiano le condizioni applicabili al veicolo di base.

- 211a I motori ad accensione comandata e ad accensione per compressione di autoveicoli di lavoro e i motori di lavoro devono soddisfare la direttiva 97/68/CE, il regolamento (UE) 2016/1628 o il regolamento UNECE n. 96.

- 211a.1 ...

- 211a.2 Se veicoli delle classi M o N conformi al regolamento (CE) n. 715/2007 o al regolamento UNECE n. 83 sono trasformati a posteriori in autoveicoli di la-

voro o la loro velocità massima è ridotta senza modificarne l'equipaggiamento rilevante per i gas di scarico, è sufficiente che soddisfino le esigenze in materia di emissioni di gas di scarico applicabili al veicolo di base.

- 211b I motori ad accensione comandata e ad accensione per compressione di trattori e carri con motore devono soddisfare:
- la direttiva 97/68/CE,
 - la direttiva 2000/25/CE,
 - il regolamento (UE) 2016/1628,
 - il regolamento (UE) n. 167/2013 e il regolamento delegato (UE) 2015/96,
 - il regolamento (UE) n. 167/2013 e il regolamento delegato (UE) 2018/985, o
 - il regolamento UNECE n. 96.
- 211b.1 Sono eccettuati i motori di veicoli la cui velocità massima per costruzione è inferiore a 6 km/h.
- 211c I motori ad accensione per compressione di autocarri aventi un peso totale fino a 7,50 t e una velocità massima fino a 45 km/h è sufficiente che soddisfino la direttiva 97/68/CE o il regolamento UNECE n. 96. In questo caso devono essere muniti di un filtro antiparticolato conforme all'OIAI⁹⁶³ o di un sistema equivalente in termini di emissioni.
- 212 I motoveicoli, i quadricicli leggeri a motore, i quadricicli a motore e i tricicli a motore con motore ad accensione per compressione o ad accensione comandata devono soddisfare il regolamento (UE) n. 168/2013 e il regolamento delegato (UE) n. 134/2014. Sono eccettuate le motoslitte. In caso di trasformazione a posteriori di quadricicli leggeri a motore e quadricicli a motore in cingolati si applicano le esigenze in materia di emissioni di gas di scarico applicabili al veicolo di base. La prova presentata per il veicolo di base rimane valida.
- 212a I motori ad accensione comandata e ad accensione per compressione di motoslitte, monoassi e carri a mano provvisti di motore devono soddisfare il regolamento (UE) 2016/1628 o il regolamento UNECE n. 96.
- 213 Per i motori ad accensione comandata e ad accensione per compressione di veicoli a motore con un peso totale fino a 12,0 t e una velocità massima per costruzione non superiore a 45 km/h è sufficiente che sia rispettato il regolamento (UE) 2016/1628 o il regolamento UNECE n. 96.
- 214 I ciclomotori con motore ad accensione comandata devono essere conformi all'OEA 4⁹⁶⁴. Sono eccettuati i ciclomotori per i quali sussiste un'omologazione conforme ai requisiti del capitolo 5 della direttiva 97/24/CE almeno nella versione della direttiva 2013/60/UE o che soddisfano

⁹⁶³ RS 814.318.142.1

⁹⁶⁴ RS 741.435.4

il regolamento (UE) n. 168/2013 e il regolamento delegato (UE) n. 134/2014.

- 215 Il DATEC può riconoscere anche altri metodi di misurazione dei gas di scarico e dell'evaporazione non recati nei numeri 211–214 se tali misurazioni sono effettuate secondo norme equivalenti alle prescrizioni svizzere.
- 216 I numeri 211, 211a, 211b, 211c, 212, 213 e 215 si applicano anche ai veicoli dispensati dall'approvazione del tipo.

22 Esami singoli

In occasione degli esami singoli (art. 105 cpv. 1 OAC) degli autoveicoli leggeri, di norma è necessario effettuare un esame successivo dei gas di scarico conformemente all'articolo 36, utilizzando apparecchi di misurazione omologati.

23 Riconduzione dei gas del carter

- 231 I gas e i vapori del carter di motori ad accensione per compressione devono essere convogliati al motore fino alla loro combustione completa.
- 232 In mancanza di altre disposizioni si procede al controllo a vista. Sono esaminati il montaggio e lo stato delle parti e degli impianti, come condotte, chiusure a vite, coperchi, ecc., che servono alla combustione dei gas e dei vapori riconvogliati dal carter.

Allegato 6⁹⁶⁵
(art. 53 cpv. 1, 177 cpv. 1)

Misurazione del rumore

1 Portata

11 Procedimento e valori limite

- 111 I veicoli a motore devono adempiere, per quanto concerne la misurazione del rumore, le esigenze corrispondenti alla loro classificazione e alla loro suddivisione in categorie. Il risultato è determinante per l'ammissione del veicolo. Per i veicoli a propulsione elettrica si può rinunciare alla misurazione del rumore se quest'ultimo non disturba o non dà fastidio.
- 111.1 I veicoli delle classi M e N devono soddisfare le seguenti prescrizioni:
- direttiva 70/157/CEE;
 - regolamento (UE) n. 540/2014;
 - regolamento UNECE n. 51; o
 - regolamento UNECE n. 59.
- 111.11 I seguenti veicoli sono esclusi dal numero 111.1 e devono adempiere le esigenze del numero 111.4:
- autoveicoli di lavoro;
 - carri con motore;
 - veicoli con una velocità massima, per costruzione, non superiore a 25 km/h.
- 111.12 Per i veicoli della classe M₁ adibiti a uno scopo speciale (direttiva 2007/46/CE allegato XI), che sono costruiti in base a veicoli di un'altra classe, in materia di emissioni sonore è sufficiente che adempiano le condizioni applicabili al veicolo di base.
- 111.2 I trattori devono soddisfare i requisiti del regolamento (UE) n. 167/2013 e del regolamento delegato (UE) 2018/985.
- 111.3 I motoveicoli, i quadricicli leggeri a motore, i quadricicli a motore e i tricicli a motore devono soddisfare le seguenti prescrizioni valide per il tipo di veicolo corrispondente:
- regolamento (UE) n. 168/2013 e regolamento delegato (UE) n. 134/2014; o
 - regolamento UNECE n. 41.

⁹⁶⁵ Aggiornato dal n. II delle O del 2 set. 1998 (RU **1998** 2352), del 21 ago. 2002 (RU **2002** 3218), dal n. II cpv. 1 dell'O del 10 giu. 2005 (RU **2005** 4111), dal n. I dell'O del 22 ott. 2008 (RU **2008** 5567), dal n. II cpv. 1 dell'O del 14 ott. 2008 (RU **2009** 5705), dal n. I I dell'O dell'8 set. 2010 concernente la modifica di determinate disposizioni riguardanti gli strumenti di misurazione delle immissioni (RU **2010** 4489), dal n. II dell'O del 2 mar. 2012 (RU **2012** 1825), dal n. II cpv. 1 delle O del 16 nov. 2016 (RU **2016** 5133) e del 21 nov. 2018, in vigore dal 1° mag. 2019 (RU **2019** 253).

- 111.31 Ai veicoli a propulsione esclusivamente elettrica si applicano i valori limite di cui al numero 37.
- 111.4 Tutti gli altri veicoli devono soddisfare i numeri 3, 42 e 44. Sono eccettuati:
- i ciclomotori per i quali sussiste un'omologazione conforme alle esigenze tecniche del regolamento (UE) n. 168/2013 e del regolamento delegato (UE) n. 134/2014 che conferma l'osservanza del valore limite determinante conformemente al numero 37;
 - i veicoli cingolati e i veicoli con cerchiatura metallica (ad es. rulli compressori) e i monoassi che rispettano le esigenze di cui al numero 112;
 - i veicoli di lavoro che rientrano nel campo d'applicazione dell'allegato 1 numero 11 dell'ordinanza del DATEC del 22 maggio 2007⁹⁶⁶ sul rumore delle macchine all'aperto (ORMAp), se i loro motori figurano nell'ORMAp.
- 112 Per i veicoli cingolati e i veicoli con cerchiatura metallica (ad es. rulli compressori) e i monoassi è sufficiente una misurazione a veicolo fermo conformemente al numero 4; il risultato di questa misurazione è determinante per l'ammissione. Il risultato e il regime di misurazione sono iscritti nel certificato di approvazione del tipo o nella scheda tecnica oppure, per i veicoli non omologati, nella licenza di circolazione.
- 113 Per i generi di veicoli non menzionati nel numero 112 si procede inoltre a una misurazione a veicolo fermo conformemente al numero 4. Il risultato e il regime di misurazione sono iscritti nel certificato di approvazione del tipo o nella scheda tecnica oppure, per i veicoli non omologati, nella licenza di circolazione.
- 114 I rumori dell'aria compressa sono misurati a veicolo fermo conformemente al numero 4.
- 115 I numeri 111 a 114 si applicano anche all'esame singolo che precede la prima messa in circolazione dei veicoli dispensati dall'approvazione del tipo.

12 Esami singoli

Nel caso di esami singoli (art. 105 cpv. 1 OAC) è eseguita una misurazione a veicolo fermo conformemente al numero 4. I valori iscritti nel certificato di approvazione del tipo o nella scheda tecnica oppure nella licenza di circolazione possono essere superiori di 5 dB(A) al massimo per la misurazione in prossimità dello scappamento e di 2 dB(A) al massimo per la «misurazione a 7 metri». Tuttavia, se vi sono dubbi sulla conformità del veicolo misurato, può essere ordinata una misurazione con il veicolo in marcia.

13 Esame di conformità

La verifica dei veicoli per quanto concerne la loro conformità con le prescrizioni del presente allegato avviene secondo l'OATV.

⁹⁶⁶ RS 814.412.2

2 Strumenti di misurazione

21 Strumenti di misurazione

- 211 Gli strumenti di misurazione del rumore sottostanno alle disposizioni dell'ordinanza del 15 febbraio 2006⁹⁶⁷ sugli strumenti di misurazione e alle prescrizioni esecutive corrispondenti del Dipartimento federale di giustizia e polizia.
- 212 La misurazione è effettuata tramite la valutazione del livello sonoro secondo la curva ponderale A (L_A) e i tempi di «risposta rapida»; il risultato è espresso in decibel A, abbreviato in dB(A).

22 Contagiri

- 221 Per la determinazione del regime di rotazione va utilizzato almeno un contagiri della classe 2,0 secondo la norma EN 60051-1, 2017, Strumenti di misura elettrici indicatori analogici ad azione diretta e relativi accessori – Parte 1: Definizioni e prescrizioni generali comuni a tutte le parti. Non può essere utilizzato il contagiri del veicolo.
- 222 Il buon funzionamento dei contagiri dev'essere verificato ogni due anni dal METAS.

3 Misurazione con il veicolo in marcia

31 Luogo della misurazione

- 311 Le misurazioni del rumore sono eseguite su uno spazio libero il più pianeggiante possibile. Lo spazio deve disporre (almeno tra le linee AA' e BB') di un rivestimento stradale in cemento o asfalto. Non deve essere coperto di neve e non deve cagionare un rumore eccessivo degli pneumatici. I due lati della corsia CC' devono essere bordati di un rivestimento stradale largo almeno 10,00 m.
- 312 Nel raggio di 20,00 m attorno ai microfoni non devono esservi oggetti che riflettono il rumore e gli ostacoli rilevanti devono distare almeno 50,00 m.

32 Rumori perturbatori e influsso del vento

- 321 Le misurazioni devono essere eseguite il più possibile con tempo calmo. Il microfono deve essere protetto dal vento con dispositivo speciale.
- 322 Il livello dei rumori di fondo e degli altri rumori che non provengono dal veicolo, come anche gli eventuali effetti del vento devono essere inferiori di almeno 10 dB(A) a quelli del veicolo.
- 323 Durante la misurazione, tra il veicolo e i microfoni e immediatamente dietro questi ultimi non deve trovarsi nessuna persona.

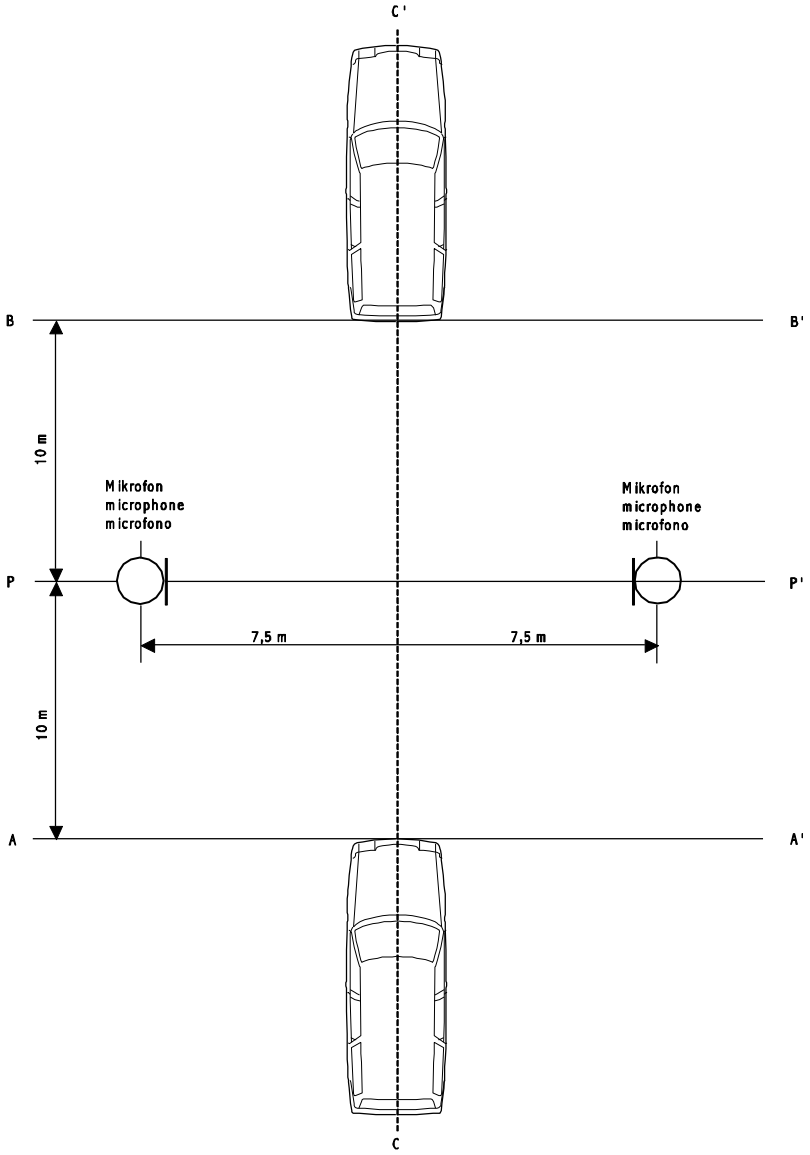
⁹⁶⁷ RS 941.210

33 Condizioni di misurazione

- 331 Le misurazioni devono essere eseguite sul veicolo vuoto, occupato soltanto dal conducente e, salvo nel caso di veicoli indivisibili, senza il rimorchio o il semirimorchio.
- 332 Prima di eseguire la misurazione, il motore deve essere spinto alle condizioni normali di funzionamento, in particolare per quanto concerne le temperature, le regolazioni, le candele, il o i carburatori e altri elementi. Se i ventilatori sono a comando automatico, non è permesso intervenire sul funzionamento di tale dispositivo in occasione della misurazione del rumore.
- 333 Nei veicoli pluritraccia motrici, è utilizzata soltanto la trasmissione prevista per la guida normale su strada.
- 334 Gli pneumatici devono essere di un tipo normalmente montato dal costruttore sul veicolo; essi devono essere gonfiati alla pressione o alle pressioni previste per il veicolo a vuoto.

Figura 1

Posizione del microfono per la misurazione del rumore con il veicolo in marcia



34 Posizione dei microfoni

- 341 Il microfono è collocato a 1,20 m \pm 0,10 m sopra il suolo a una distanza di 7,50 m \pm 0,20 m dall'asse di marcia CC' del veicolo (fig. 1). L'asse di sensibilità massima deve essere orizzontale e perpendicolare al percorso del veicolo (linea CC').
- 342 Sulla pista di prova sono tracciate due linee AA' e BB' parallele alla linea PP' e situate rispettivamente a 10 m anteriormente e posteriormente a quest'ultima. Il veicolo deve avvicinarsi a velocità stabilizzata, alle condizioni specificate al numero 35, fino alla linea AA'. In questo punto il conducente accelera al massimo (per veicoli con cambio automatico senza azionare il dispositivo «kick-down») fino a quando la parte posteriore del veicolo abbia superato la linea BB'; a questo momento lascerà l'acceleratore, rispettivamente la manopola girevole del gas. La massima intensità sonora accertata vale come risultato.
- 343 Per i veicoli indivisibili non è tenuto conto dell'elemento rimorchiato (ad es. semirimorchio, rimorchio) per il passaggio della linea BB'.

35 Metodo di misurazione e condizioni di funzionamento dei veicoli

- 351 Autoveicoli di lavoro e trattori con una velocità massima, per costruzione, superiore a 45 km/h
- 351.1 Velocità di avvicinamento
- 351.11 Per i veicoli con cambio di velocità automatico e che presentano più possibilità di marcia avanti, la velocità regolare d'avvicinamento deve corrispondere, allorchando la leva di selezione è in posizione corretta, alla minore delle velocità seguenti:
- tre quarti della velocità massima per costruzione (misurata al regime massimo al quale il motore sviluppa la potenza utile massima);
 - 50 km/h.
- 351.12 Se, in occasione del controllo di veicoli con cambio di velocità automatico e più di due rapporti distinti, si inserisce il rapporto più breve, il costruttore può optare per una delle due procedure seguenti:
- aumentare la velocità del veicolo fino a 60 km/h al massimo per evitare tale passaggio al rapporto più breve; oppure
 - mantenere la velocità a 50 km/h, ma limitando l'alimentazione con carburante del motore a 95 per cento al massimo della quantità necessaria per il pieno carico; questa condizione è considerata soddisfatta:
 - nel caso di motori ad accensione comandata, allorchando l'angolo di apertura della valvola è del 90 per cento,
 - nel caso dei motori ad accensione per compressione, allorchando lo spostamento della cremagliera della pompa a iniezione è limitato a 90 per cento della sua corsa.
- 351.13 Se l'autoveicolo ha il cambio di velocità automatico senza selettore manuale per la marcia avanti, il veicolo viene controllato a diverse velocità di avvicina-

namento: 30, 40 e 50 km/h; la velocità non deve tuttavia superare i tre quarti della velocità massima per costruzione⁹⁶⁸. È determinante il livello sonoro massimo misurato.

351.2 Scelta del rapporto del cambio di velocità

351.21 Cambio non automatico a comando manuale (si applica anche al cambio a comando manuale con convertitore di coppia).

351.211 Gli autoveicoli leggeri con cambio di velocità che non abbia più di quattro rapporti di marcia avanti sono controllati sul secondo rapporto.

351.212 Gli autoveicoli leggeri con cambio di velocità che abbia più di quattro rapporti (tutte le possibilità di marcia avanti) sono controllati in successione sul secondo e terzo rapporto. Devono essere presi in considerazione soltanto i rapporti globali destinati a un'utilizzazione normale su strada. Si fa la media aritmetica dei due livelli sonori rilevati.

351.213 Gli autoveicoli pesanti, il cui numero totale di rapporti (tutte le possibilità di marcia avanti) è X (compresi i rapporti ottenuti per mezzo di un cambio ausiliario o di un asse con diversi rapporti) sono controllati in successione sui rapporti il cui rango è

superiore o uguale a $\frac{X}{2}$ (se $\frac{X}{2}$ non corrisponde a un numero intero,

è scelto il rapporto immediatamente superiore). È determinante il livello sonoro massimo misurato.

351.214 Per gli autoveicoli leggeri non sono prese in considerazione le eventuali marce per l'uso fuoristrada (n. 351.215) né per la determinazione del numero dei rapporti né per la scelta di questi ultimi al momento del controllo. Per gli autoveicoli pesanti non sono presi in considerazione, al momento del controllo, i rapporti che non possono essere innestati senza usare la trasmissione ausiliaria o i rapporti che la inseriscono automaticamente (n. 333).

351.215 Le «marce per l'uso fuori strada» sono rapporti del cambio che il costruttore del veicolo designa esplicitamente nella documentazione come rapporti speciali per l'impiego fuori strada. Il presupposto per il riconoscimento di marce fuori strada così definite è tuttavia che il veicolo – caricato con peso totale garantito – riesca ad avviarsi senza difficoltà con il primo rapporto «strada» su una pendenza del 15 per cento e che la velocità massima raggiunta con marce fuori strada non superi 15 km/h.

Se non è possibile passare direttamente da un rapporto fuori strada a un rapporto «strada», per la misurazione del rumore non sono in alcun caso prese in considerazione le marce fuori strada.

351.22 Cambio di velocità automatico munito di selettore manuale

⁹⁶⁸ Nuova espr. giusta il n. I dell'O del 16 nov. 2016, in vigore dal 15 gen. 2017 (RU 2016 5133). Di detta mod. è tenuto conto in tutto il presente testo.

L'esame è effettuato con il selettore nella posizione raccomandata dal costruttore per la condotta «normale».

352 ...

353 Veicoli a motore con una velocità massima, per costruzione, non superiore a 45 km/h come anche ciclomotori

Il rumore di questi veicoli è misurato mentre percorrono la pista sperimentale fra le linee AA' e BB' alla velocità massima effettiva raggiungibile; se, per motivi di ordine tecnico, questa non può essere raggiunta fra le linee AA' e BB', la pista sperimentale deve essere percorsa alla velocità corrispondente al regime massimo che può essere raggiunto utilizzando il rapporto di demoltiplicazione immediatamente inferiore.

36 Numero delle misurazioni e interpretazione dei risultati

361 Da ogni lato del veicolo deve essere eseguita almeno una serie di due misurazioni.

362 Per tenere conto delle imprecisioni degli apparecchi, i valori letti durante la misurazione devono essere ridotti di 1 dB(A).

363 Le misurazioni sono valide se il divario tra le due misurazioni susseguenti dello stesso lato del veicolo non supera 2 dB(A).

364 Determinante per la valutazione del rumore è il valore corrispondente al massimo livello sonoro misurato. Nel caso in cui questo valore superi di non più di 1 dB(A) quello massimo ammesso per il veicolo da esaminare (n. 37) è eseguita una seconda serie di due misurazioni ciascuna. Per ogni lato del veicolo occorre che tre dei quattro risultati delle due serie di misurazioni così ottenuti non superino i limiti prescritti.

37 Valori limite

I valori limite seguenti non devono essere superati:

Categoria di veicoli/Fonte di rumore	Valore limite in dB(A)
1. Ciclomotori	66
2. Motoveicoli, quadricicli leggeri a motore, quadricicli a motore e tricicli a motore, cfr. n. 111.3	
3. Motoveicoli, quadricicli leggeri a motore, quadricicli a motore e tricicli a motore con dispositivo di propulsione elettrica e una potenza del motore di:	
≤ 4 kW	71
> 4 kW	75
4. Autoveicoli leggeri, eccettuati i veicoli di cui ai numeri 8–10, con una velocità massima, per costruzione, di oltre 25 km/h, cfr. n. 111.1	

Categoria di veicoli/Fonte di rumore	Valore limite in dB(A)
5. Autoveicoli leggeri, eccettuati i veicoli di cui ai numeri 8–10, con una velocità massima, per costruzione, di 25 km/h	77
6. Autoveicoli pesanti, eccettuati i veicoli di cui ai numeri 8–10, con una velocità massima, per costruzione, di oltre 25 km/h, cfr. n. 111.1	
7. Autoveicoli pesanti, eccettuati i veicoli di cui ai numeri 8–10, con una velocità massima per costruzione di 25 km/h e con una potenza del motore:	
≤75 kW	80
>75 – ≤150 kW	82
>150 kW	84
8. Autoveicoli di lavoro con una velocità massima, per costruzione, di:	
≤ 30 km/h	85
> 30 - ≤ 45 km/h	86
> 45 km/h	87
9. Carri con motore con potenza:	
≤ 150 kW	84
> 150 kW	86
10. Trattori (cfr. n. 111.2)	

4 Misurazione a veicolo fermo nonché misurazione dei rumori dell'aria compressa

41 Disposizioni generali

411 Luogo delle misurazioni

411.1 Le misurazioni hanno luogo con veicolo fermo, in una zona che non presenta perturbazioni importanti.

411.2 L'area di misurazione deve essere piana, deve disporre di un rivestimento stradale in cemento o asfalto e non deve essere coperta di neve. Nel caso di veicoli cingolati impiegati unicamente sulla neve, il rumore può essere misurato su un'area ricoperta di una coltre di neve dura.

411.3 Nel raggio di 20,00 m attorno al microfono non devono esservi oggetti che riflettono il rumore. Le installazioni di misurazione che non corrispondono a queste esigenze a causa dell'aspetto geometrico, possono essere utilizzate

soltanto se il METAS ha rilevato, nel corso di una perizia, che esse soddisfano condizioni analoghe.

- 412 Rumori perturbatori e influsso del vento
- 412.1 I rumori di fondo e altri rumori che non provengono dal veicolo, nonché eventuali effetti del vento, devono essere almeno di 10 dB(A) al disotto dei rumori misurati.
- 412.2 Sul microfono dev'essere montato un dispositivo di protezione contro il vento.
- 412.3 Nella zona di misurazione non deve trovarsi alcuna persona, ad eccezione dell'osservatore che manipola l'apparecchio di misurazione.
- 413 Metodo di misurazione
- 413.1 Numero delle misurazioni
- 413.11 Fatto salvo il numero 431, devono essere eseguite almeno due misurazioni da ogni punto. È tenuto conto del valore più elevato di queste due misurazioni.
- 413.12 Per i rumori dell'aria compressa, è tenuto conto del valore più elevato misurato.
- 413.2 Collocamento e preparazione del veicolo
- 413.21 Il veicolo è collocato al centro della zona di prova, con il cambio sul punto morto e senza premere il pedale della frizione.
- 413.22 Prima di ogni misurazione, il motore dev'essere portato alla temperatura normale di funzionamento.
- 413.23 I ventilatori di raffreddamento e gli altri aggregati mossi dal motore devono essere in funzione per la durata della misurazione. I ventilatori a commutazione elettromagnetica sono cortocircuitati per le misurazioni e quelli la cui velocità di rotazione è regolata automaticamente vengono messi a punto secondo le istruzioni del costruttore.

42 Misurazione a veicolo fermo con il «metodo di misurazione a 7 metri»

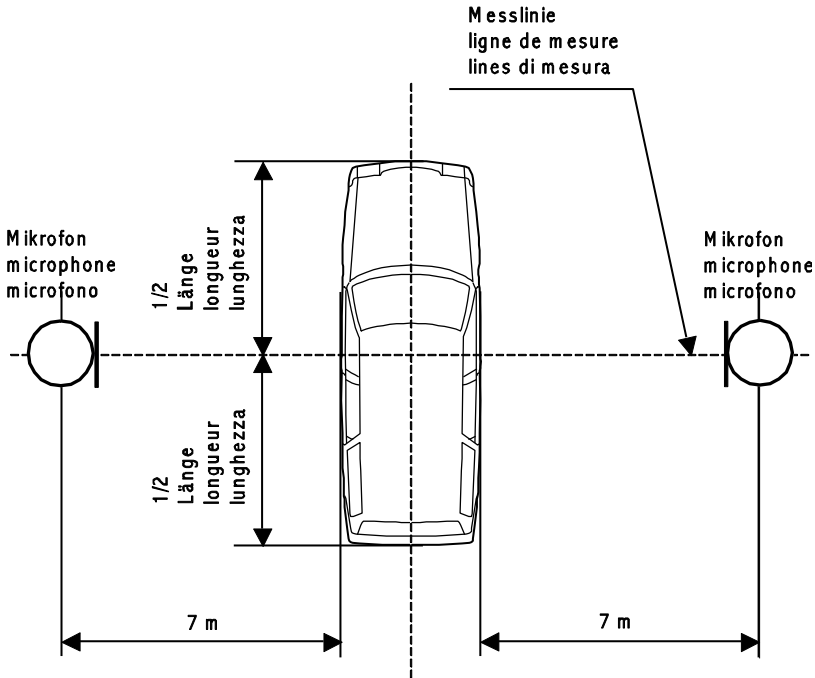
Per i veicoli di cui ai numeri 111.4 e 112, la «misurazione a 7 metri dal veicolo fermo» si fonda sui numeri 42–422.2.

Per i trattori questa misurazione si fonda sul regolamento (UE) n. 167/2013 e sul regolamento delegato (UE) 2018/985.

- 421 Posizione di misurazione per veicoli giusta i numeri 111.4 e 112
Il microfono è collocato a 1,2 m sopra il suolo e a una distanza di 7,0 m, perpendicolarmente alla sagoma laterale del veicolo, nella mezzzeria.

Figura 2

Disposizione per la misurazione



422 Condizioni di funzionamento

422.1 Ad eccezione dei veicoli di cui al numero 422.2, la misurazione del rumore è effettuata ai tre quarti del regime massimo stabilizzato al quale il motore sviluppa la potenza utile massima. Se è impossibile, tecnicamente, effettuare la misurazione, la si farà con il regime ancora stabilizzabile il più vicino al regime prescritto.

422.2 Se si tratta di veicoli cingolati, di veicoli con cerchiatura metallica (ad es. rulli compressori) e di monoassi, la misurazione del rumore sarà effettuata al regime massimo della potenza utile massima del motore.

423 Valori limite

Per la «misurazione 7 metri» a veicolo fermo non possono essere superati i seguenti valori limite:

Categoria di veicolo	Valore limite in dB(A)
1. Veicoli cingolati e veicoli con cerchiatura metallica con una potenza del motore di:	
< 150 kW	78
≥ 150 kW	80
2. Monoassi	80

43 Misurazione con veicolo fermo in prossimità dello scappamento

- 431 Per i veicoli delle classi M e N, per i motoveicoli, eccettuate le motoslitte, nonché per i quadricicli leggeri a motore, quadricicli a motore e tricicli a motore è effettuata una misurazione in prossimità dello scappamento.
- 432 Le esigenze per la misurazione con veicolo fermo in prossimità dello scappamento sono disciplinate:
- a. per i veicoli delle classi M e N dal numero 5.2.3 dell'allegato I della direttiva 70/157/CEE, dal regolamento (UE) n. 540/2014 o dal regolamento UNECE n. 51;
 - b. per i motoveicoli, quadricicli leggeri a motore, quadricicli a motore e tricicli a motore dal regolamento (UE) n. 168/2013 e dal regolamento delegato (UE) n. 134/2014 o dal regolamento UNECE n. 41.

Figure 3 a 5

...

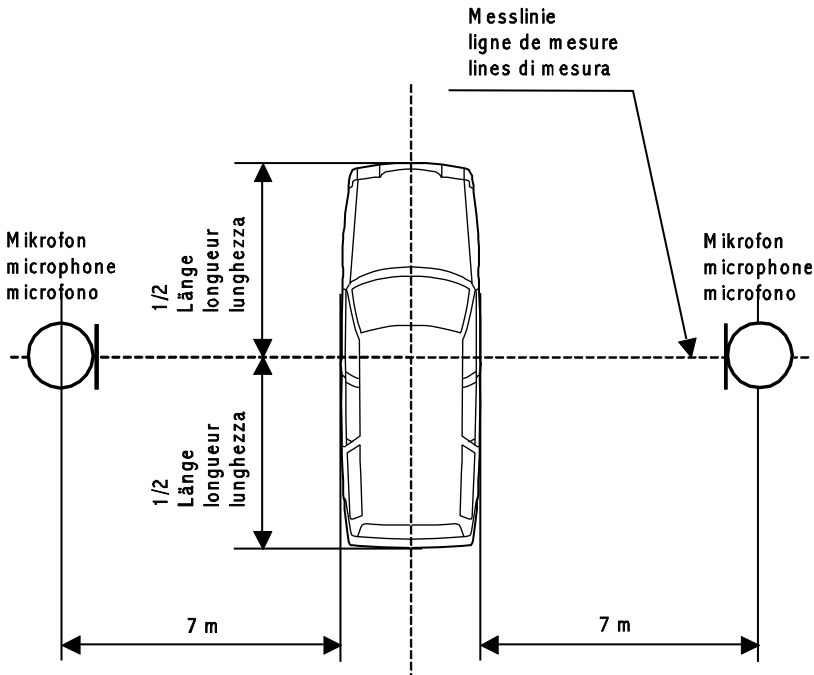
44 Misurazione dei rumori dell'aria compressa

441 Posizione per la misurazione dell'aria compressa

Il microfono è collocato a 1,20 m sopra il suolo e a una distanza di 7,00 m, perpendicolarmente alla sagoma laterale del veicolo, nella mezzzeria.

Figura 6

Disposizione per la misurazione



442 Condizioni di funzionamento

442.1 Prima di ogni misurazione, l'installazione ad aria compressa viene portata alla pressione di funzionamento massima; la misurazione del rumore è effettuata a motore spento.

442.2 I rumori prodotti dal disinnesto del compressore sono misurati quando il motore gira a vuoto.

443 Valori limite

I valori limite seguenti non devono essere superati:

Fonte di rumore	Valore limite in dB (A)
Rumori dell'aria compressa	72

Allegato 7⁹⁶⁹

(art. 103 cpv. 3, 126 cpv. 2, 127 cpv. 5 lett. b, 145 cpv. 2, 147 cpv. 3, 149 cpv. 2, 153 cpv. 2, 157 cpv. 3, 160 cpv. 2, 163 cpv. 2, 169, 174 cpv. 2, 178 cpv. 5, 179 cpv. 6, 189 cpv. 3, 199 cpv. 2, 201 cpv. 2, 214 cpv. 4)

Freni

Procedura di controllo e prescrizioni concernenti l'efficacia

1 Procedura di controllo per veicoli che sottostanno a prescrizioni internazionali

11 Requisiti generali

L'efficacia prescritta per gli impianti di frenatura si riferisce alla distanza di frenata o alla decelerazione totale media.

All'inizio del controllo gli pneumatici devono essere freddi. L'efficacia di frenatura prescritta deve essere ottenuta senza che le ruote si blocchino, senza che il veicolo abbandoni la traiettoria e senza vibrazioni anomale. La strada deve essere orizzontale.

La distanza di frenata è la distanza percorsa dal veicolo tra il momento in cui il pedale del freno è azionato e quello in cui il veicolo si ferma; la velocità iniziale è la velocità al momento in cui è azionato il pedale del freno.

La decelerazione totale media è la diminuzione media della velocità in m/s^2 sul tratto percorso fra il momento in cui è esercitata la forza di frenata massima alla fine del tempo di risposta e quello in cui il veicolo si ferma.

Per le velocità sono impiegate le abbreviazioni seguenti:

v_1 = velocità iniziale

v_2 = velocità prescritta

v_{max} = velocità massima per costruzione

12 Controllo dell'efficacia dei freni a freddo (controllo tipo 0)

Per il controllo dell'efficacia dei freni a freddo la temperatura misurata sui dischi dei freni o all'esterno del tamburo non deve superare 100 °C e quella misurata sulla scatola di freni completamente incorporati e freni a bagno d'olio non deve superare 50 °C. La misurazione è eseguita su veicolo carico. La ripartizione dei pesi sugli assi deve essere conforme alle indicazioni del costruttore. Ogni controllo è ripetuto a veicolo vuoto.

Il controllo è eseguito alla velocità indicata per la rispettiva classe del veicolo. Deve essere raggiunta l'efficacia minima di frenatura prescritta per ciascuna classe.

⁹⁶⁹ Aggiornato dai n. II delle O del 2 set. 1998 (RU **1998** 2352), del 6 set. 2000 (RU **2000** 2433), del 21 ago. 2002 (RU **2002** 3218), dai n. II cpv. 1 delle O del 10 giu. 2005 (RU **2005** 4111) e del 14 ott. 2009 (RU **2009** 5705), dal n. II dell'O del 2 mar. 2012 (RU **2012** 1825), dai n. II cpv. 2 delle O del 21 gen. 2015 (RU **2015** 465) e del 15 apr. 2015 (RU **2015** 1321), dal n. II cpv. 1 delle O del 16 nov. 2016 (RU **2016** 5133) e del 21 nov. 2018, in vigore dal 1° mag. 2019 (RU **2019** 253).

13 Controllo del comportamento dei freni a caldo (controllo tipo I)

131 Preparazione

Per il controllo del comportamento dell'impianto dei freni di servizio a caldo, i freni del veicolo carico devono essere condizionati con frenate ripetute come segue:

M ₂	80 % v _{max} , ≤ 100 km/h	½ v ₁	55 s	15
Classe del veicolo	v ₁	v ₂	Intervallo massimo	Numero cicli
M ₁	80 % v _{max} , ≤ 120 km/h	½ v ₁	45 s	15
M ₂	80 % v _{max} , ≤ 100 km/h	½ v ₁	55 s	15
N ₁	80 % v _{max} , ≤ 120 km/h	½ v ₁	55 s	15
M ₃ , N ₂ , N ₃	80 % v _{max} , ≤ 60 km/h	½ v ₁	60 s	20
T, C	80 % v _{max}	½ v ₁	60 s	20
a scelta, se v _{max} ≤ 40 km/h		0,05 v ₁	60 s	18
Motoveicoli, quadricicli leggeri a motore, quadricicli a motore e tricicli a motore Ruota anteriore / freni combinati	70 % v _{max} , ≤ 100 km/h	½ v ₁	1000 m	10
Ruota posteriore	70 % v _{max} , ≤ 80 km/h			

132 Controllo dell'efficacia

Il controllo dell'efficacia deve avvenire immediatamente dopo. L'efficacia di frenatura non deve essere inferiore al 60 per cento dell'efficacia registrata per la frenata a freddo. Rispetto alle esigenze prescritte per tale frenata, non deve scendere al di sotto dei seguenti valori:

- 132.1 Veicoli della classe M₁: 75 per cento;
- 132.2 Veicoli delle classi M₂, M₃, N, T e C: 80 per cento;
- 132.3 Motoveicoli, quadricicli leggeri a motore, quadricicli a motore e tricicli a motore: 65 per cento.

14 Controllo dell'efficacia del rallentatore (controllo tipo II o tipo IIA)

I rallentatori di trattori e veicoli delle classi N e M₂ devono raggiungere una decelerazione media di almeno 0,5 m/s². I rallentatori di autobus della classe M₃ (esclusi gli autobus della classe I) e di veicoli della classe N₃ autorizzati a trainare rimorchi della classe O₄ devono raggiungere una decelerazione media di almeno 0,6 m/s². Per il controllo occorre scegliere il rapporto del cambio grazie al quale la velocità si avvicina il più possibile a 30 km/h quando il numero dei giri corrisponde alla potenza utile massima del motore e il numero dei giri non supera il regime massimo prescritto dal costruttore. La decelerazione media deve essere determinata in funzione del tempo e della variazione della velocità.

15 Controllo dei tempi di risposta e di incremento

Tutti i veicoli il cui impianto di frenatura dipende almeno parzialmente da una fonte di energia (aria compressa, idraulica) devono soddisfare le seguenti condizioni:

- 151 In caso di frenata di emergenza, il tempo che intercorre tra il momento in cui s'inizia ad azionare il freno e quello in cui la decelerazione del veicolo, la forza frenante in corrispondenza dell'asse più sfavorito o la pressione misurata al cilindro del freno più sfavorito raggiunge il livello corrispondente all'efficienza prescritta, non deve superare 0,6 secondi.
- 152 ...
- 153 La misurazione è eseguita conformemente alle prescrizioni del regolamento UNECE n. 13, del regolamento UNECE n. 13-H o del regolamento (UE) n. 167/2013 e del regolamento delegato (UE) 2015/68.

16 Controllo dei serbatoi e delle fonti di energia

I serbatoi e le fonti di energia devono soddisfare i requisiti di controllo del regolamento UNECE n. 13, del regolamento UNECE n. 13-H o del regolamento (UE) n. 167/2013 e del regolamento delegato (UE) 2015/68.

17 Controllo dei veicoli con impianto di frenatura a inerzia

Il controllo di veicoli equipaggiati con freni a inerzia consiste in una prova di guida pratica volta a valutare il comportamento generale di frenata (controllo dinamico), nella verifica del dispositivo a inerzia e nel controllo dell'efficacia. L'efficacia di frenatura si fonda sul numero 22.

18 Controllo dei dispositivi antibloccaggio automatico (ABS)

I dispositivi antibloccaggio automatico (ABS) degli autoveicoli e i relativi rimorchi devono soddisfare il regolamento (CE) n. 661/2009, il regolamento UNECE n. 13, il regolamento UNECE n. 13-H o il regolamento (UE) n. 167/2013 e il regolamento delegato (UE) 2015/68. I dispositivi antibloccaggio automatico (ABS) dei motoveicoli devono soddisfare il regolamento (UE) n. 168/2013 e il regolamento delegato (UE) n. 3/2014 o il regolamento UNECE n. 78.

19 Veicoli trasformati sulla base di veicoli di un'altra classe

Per quanto riguarda i veicoli della classe M₁ adibiti a uno scopo speciale (allegato XI della direttiva 2007/46/CE) e costruiti sulla base di veicoli di un'altra classe, è sufficiente che soddisfino le esigenze in materia di freni applicabili al veicolo di base.

2 Prescrizioni concernenti l'efficacia per veicoli che sottostanno a prescrizioni internazionali

L'efficacia dei freni può anche essere controllata, in particolare in occasione del controllo successivo, determinando il tasso di frenata conformemente alla seguente formula:

$$\text{Tasso di frenata in \%} = \frac{\text{Somma delle forze di frenata alla circonferenza delle ruote}}{\text{Peso di controllo del veicolo}} \times 100$$

21 Veicoli delle classi M, N, T e C

I controlli dei freni secondo i numeri 211, 212 e 214 sono eseguiti con motore disinnestato.

211 Freno di servizio

Per i veicoli delle classi seguenti la decelerazione deve essere almeno pari a:

	m/s ²	v ₁	Forza di azionamento max.	
			Pedale	Manuale
M ₁	5,8	100 km/h	500 N	
N ₁	5,0	80 km/h	700 N	
M ₂ , M ₃ , N ₂ , N ₃	5,0	60 km/h	700 N	
T, C v _{max} > 30 km/h	5,0	v _{max}	600 N	400 N
T, C v _{max} ≤ 30 km/h	3,55	v _{max}	600 N	400 N

212 Freno ausiliario

Per i veicoli delle classi seguenti la decelerazione deve essere almeno pari a:

	m/s ²	v ₁	Forza di azionamento max.	
			Pedale	Manuale
M ₁	2,44	100 km/h	500 N	500 N
M ₂ , M ₃	2,5	60 km/h	700 N	600 N
N ₁	2,2	70 km/h	700 N	600 N
N ₂	2,2	50 km/h	700 N	600 N
N ₃	2,2	40 km/h	700 N	600 N
T, C v _{max} > 30 km/h	2,2	30 km/h	600 N	400 N
T, C v _{max} ≤ 30 km/h	1,5	v _{max}	600 N	400 N

213 Freno di stazionamento

213.1 Anche se combinato con un altro dispositivo di frenatura, il dispositivo di frenatura di stazionamento deve poter mantenere immobile il veicolo carico su pendenze del:

- 20 per cento per veicoli della classe M₁;
- 18 per cento per veicoli delle classi M₂, M₃, N, T e C;

- c. 40 per cento per veicoli della classe T4.3.
- 213.2 Sui veicoli per i quali è autorizzato il traino di un rimorchio, il dispositivo di frenatura di stazionamento del veicolo trattore deve poter mantenere immobile la combinazione di veicoli su una salita o una discesa con una pendenza del 12 per cento.
- 213.3 Se il dispositivo di azionamento è manuale, la forza esercitata non deve superare 400 N per i veicoli della classe M₁ e 600 N per tutti gli altri veicoli. Se il dispositivo di azionamento è a pedale, la forza esercitata non deve superare 500 N per i veicoli della classe M₁ e 700 N per tutti gli altri veicoli.
- 213.4 Può essere ammesso un dispositivo di frenatura di stazionamento che deve essere azionato più volte prima di raggiungere l'efficacia prescritta.
- 214 *Efficacia residua di frenatura*

In caso di guasto di una parte del dispositivo di trasmissione, l'efficacia residua di frenatura dei freni di servizio dei veicoli delle classi seguenti deve essere, se applicata una forza di al massimo 700 N, almeno pari a:

	v ₁	carico m/s ²	vuoto m/s ²
M ₂	60 km/h	1,5	1,3
M ₃	60 km/h	1,5	1,5
N ₁	70 km/h	1,3	1,1
N ₂	50 km/h	1,3	1,1
N ₃	40 km/h	1,3	1,3
T v _{max} > 60 km/h	40 km/h	1,3	1,3

22 Veicoli delle classi O, R e S

221 *Freno di servizio*

La frenata, con o senza carico, deve ammontare, per i veicoli seguenti, almeno al:

Rimorchi normali	50 %
Semirimorchi	45 %
Rimorchi a timone rigido e rimorchi ad asse centrale	50 %
Rimorchi con v _{max} 30 km/h	35 %

Per i rimorchi con freni ad aria compressa la pressione nella condotta dei freni durante il controllo non deve superare 6,5 bar e in quella d'alimentazione 7,0 bar.

Per i rimorchi con freno idraulico a doppia condotta la pressione nella condotta di comando durante il controllo non deve superare 115 bar e deve essere compresa tra 15 e 18 bar nella condotta supplementare.

222 *Freni di stazionamento*

Il dispositivo di frenatura di stazionamento del rimorchio o del semirimorchio deve poter mantenere immobile il rimorchio o il semirimorchio a pieno carico e isolato dal veicolo trattore su una pendenza del 18 per cento in salita o in discesa. La forza esercitata sul comando non deve superare 600 N.

223 *Freni automatici*

La frenata del dispositivo di frenatura automatica deve, in caso di perdita completa di pressione nella condotta di alimentazione, ammontare almeno al 13,5 per cento al momento del controllo del veicolo a pieno carico.

23 **Motoveicoli, quadricicli leggeri a motore, quadricicli a motore e tricicli a motore**

Le esigenze concernenti l'efficacia dei dispositivi di frenatura di motoveicoli, quadricicli leggeri a motore, quadricicli a motore e tricicli a motore sono rette dal regolamento (UE) n. 168/2013 e dal regolamento delegato (UE) n. 3/2014 o dal regolamento UNECE n. 78. Si è pertanto proceduto alla seguente suddivisione in classi, valida soltanto per la classificazione relativa all'efficacia di frenatura:

Classe 1: motoleggere monotraccia;

Classe 2: motoleggere pluritraccia e quadricicli leggeri a motore;

Classe 3: motoveicoli;

Classe 4: motoveicoli con carrozzino laterale;

Classe 5: quadricicli a motore e tricicli a motore.

231 *Velocità iniziale*

La velocità iniziale per i veicoli delle classi 1 e 2 ammonta a 40 km/h. Per i veicoli delle classi 3, 4 e 5 ammonta a 60 km/h.

232 *Frenatura su una ruota*

La decelerazione, in caso di frenata soltanto con i freni della ruota anteriore, deve almeno ammontare per i veicoli della:

Classe 1: 3,4 m/s²

Classe 2: 2,7 m/s²

Classe 3: 4,4 m/s²

Classe 4: 3,6 m/s²

La decelerazione, in caso di frenata soltanto con i freni della ruota posteriore, deve almeno ammontare per i veicoli della:

Classi 1 e 2: 2,7 m/s²

Classe 3: 2,9 m/s²

Classe 4: 3,6 m/s²

233 *Frenata in caso di dispositivo di frenatura parzialmente combinato*

La decelerazione, in caso di dispositivo di frenatura parzialmente combinato, deve almeno ammontare per i veicoli della:

Classi 1 e 2:	4,4 m/s ²
Classe 3:	5,1 m/s ²
Classe	4:5,4 m/s ²
Classe	5:5,0 m/s ²

234 *Frenata del secondo dispositivo di frenatura di servizio o del dispositivo del freno ausiliario*

La decelerazione deve ammontare almeno a: 2,5 m/s²

235 *Dispositivo di frenatura di stazionamento*

Il dispositivo di frenatura di stazionamento, anche se è combinato con un altro dispositivo di frenatura, deve poter mantenere immobile il veicolo carico su una salita o una discesa con una pendenza del 18 per cento. Sui veicoli per i quali è autorizzato il traino di un rimorchio, il dispositivo di frenatura di stazionamento del veicolo trattore deve poter mantenere immobile la combinazione di veicoli a pieno carico su una salita o una discesa con una pendenza del 12 per cento.

236 *Forza esercitata sui comandi*

La forza che deve essere esercitata sui comandi per ottenere la decelerazione prescritta deve raggiungere al massimo:

- 236.1 quando il freno è azionato mediante un pedale, 500 N sui veicoli della classe 5, 350 N per i veicoli delle altre classi;
- 236.2 quando il freno è azionato a mano, 200 N su tutti i veicoli di queste classi;
- 236.3 in caso di azionamento del dispositivo di frenatura di stazionamento:
 - a. azione mediante pedale 500 N
 - b. azione a mano 400 N

3 **Procedura di controllo e prescrizioni concernenti l'efficacia per veicoli che non sottostanno a prescrizioni internazionali**

31 **Freni di servizio, ausiliari e di stazionamento**

311 *Disposizioni generali*

- 311.1 La decelerazione deve essere raggiunta sia con il veicolo vuoto sia con il veicolo carico su una strada piana e con rivestimento duro asciutto. L'efficacia di frenatura deve essere raggiunta con i freni freddi (temperatura non superiore a 100°C, misurata sui tamburi o sui dischi dei freni). Viene misurata la decelerazione media, definita come diminuzione media della velocità in m/s² sul tratto percorso tra il momento in cui è azionato il freno (inclusi i tempi di risposta e di incremento) e il momento in cui il veicolo è immobile.

Se un apparecchio di misurazione permette di registrare soltanto la decelerazione massima, questa deve essere almeno del 20 per cento più alta della decelerazione media prescritta.

L'efficacia dei freni può essere controllata, in particolare in occasione del controllo successivo, determinando il tasso di frenata conformemente alla seguente formula:

$$\text{Tasso di frenata in \%} = \frac{\text{Somma delle forze di frenata alla circonferenza delle ruote}}{\text{Peso di controllo del veicolo}} \times 100$$

311.2 Velocità di controllo

La velocità per il controllo dei freni di servizio ammonta a 50 km/h e per il controllo dei freni ausiliari a 30 km/h. Se un veicolo non raggiunge queste velocità, il controllo viene eseguito alla velocità massima raggiungibile.

311.3 Forza esercitata sui comandi

La forza che deve essere esercitata sui comandi per ottenere la decelerazione prescritta deve raggiungere al massimo:

311.31 se il freno è azionato mediante pedali, 500 N sugli autoveicoli leggeri, 700 N sugli altri veicoli;

311.32 in caso di freni azionati a mano 200 N per velocipedi e ciclomotori, 400 N per autoveicoli leggeri, 600 N per gli altri veicoli.

311.4 Tempi di risposta e di incremento

In caso di frenata di emergenza, il tempo che intercorre tra il momento in cui s'inizia ad azionare il freno e quello in cui la decelerazione del veicolo, la forza frenante in corrispondenza dell'asse più sfavorito o la pressione misurata al cilindro del freno più sfavorito raggiunge il livello corrispondente all'efficienza prescritta, non deve superare 0,6 secondi.

312 Autoveicoli di lavoro e trattori con una velocità massima per costruzione superiore a 30 km/h

La decelerazione o la frenata del freno di servizio deve ammontare almeno a:

	m/s ²	per cento
312.1 per il freno di servizio	4,1	50
312.2 per il freno ausiliario	1,8	22

312.3 Il freno di stazionamento deve impedire che un autoveicolo a pieno carico si metta improvvisamente in moto su una salita o una discesa con una pendenza fino al 18 per cento e che un convoglio a pieno carico si metta improvvisamente in moto su una salita o una discesa con una pendenza fino al 12 per cento; il freno di stazionamento deve poter essere assicurato meccanicamente in modo da non potersi allentare da sé.

313 *Veicoli a motore con una velocità massima per costruzione non superiore a 30 km/h*

La decelerazione o la frenata del freno di servizio deve ammontare almeno a:

	m/s ²	per cento
313.1 per il freno di servizio	2,9	35
313.2 per il freno ausiliario	1,8	22

313.3 Il freno di stazionamento deve impedire che un autoveicolo a pieno carico si metta improvvisamente in moto su una salita o una discesa con una pendenza fino al 18 per cento e che un convoglio a pieno carico si metta improvvisamente in moto su una salita o una discesa con una pendenza fino a 12 per cento; il freno di stazionamento deve poter essere assicurato meccanicamente in modo da non potersi allentare da sé.

313a *Motocarri, carri di lavoro e monoassi con una velocità massima per costruzione non superiore a 15 km/h nonché carri a mano provvisti di motore*

La decelerazione o la frenata del freno di servizio deve ammontare almeno a:

	m/s ²	per cento
313a.1 per il freno di servizio	1,8	22
313a.2 per il freno ausiliario	1,3	16

314 *Rimorchi di lavoro, rimorchi trainati da veicoli trattori con una velocità massima di 30 km/h e rimorchi agricoli e forestali*

La decelerazione o la frenata del freno di servizio deve ammontare almeno a:

	m/s ²	per cento
314.11 per i rimorchi con una velocità massima ammessa fino a 30 km/h	2,9	35
314.12 per i rimorchi con una velocità massima ammessa superiore a 30 km/h	4,1	50

314.2 Per i rimorchi con freno idraulico a doppia condotta la pressione nella condotta di comando durante il controllo non deve superare 115 bar e deve essere compresa tra 15 e 18 bar nella condotta supplementare.

314.3 Nei rimorchi con dispositivo di frenatura ad aria compressa deve essere ottenuta, alle condizioni seguenti e a seconda del sistema del dispositivo di frenatura, almeno la frenata richiesta:

314.31 Dispositivo di frenatura con diminuzione di pressione (impianti di frenatura CH):

La pressione d'alimentazione deve essere compresa tra 5,5 e 6,0 bar. Durante il controllo della frenatura tale pressione non deve superare 5,5 bar e la condotta del dispositivo di frenatura deve essere completamente vuota (0 bar).

314.32 Dispositivo di frenatura con aumento di pressione (impianti di frenatura CE):

Durante il controllo, la pressione non deve superare 6,5 bar nella condotta dei freni e 7,0 bar nella condotta d'alimentazione.

314.4 La frenata del dispositivo di frenatura automatica deve, per il veicolo a pieno carico, ammontare almeno al 13,5 per cento.

314.5 Il freno di stazionamento deve impedire che un rimorchio a pieno carico si metta improvvisamente in moto su una salita o una discesa con una pendenza fino al 18 per cento. Il freno di stazionamento deve poter essere assicurato meccanicamente in modo da non potersi disinserire.

315 *Ciclomotori e velocipedi*

La decelerazione del freno di servizio deve ammontare almeno a:

	m/s ²
315.1 per entrambi i freni assieme	3,0
315.2 per un freno	2,0

32 Efficacia dei freni a caldo

Per determinare l'efficacia dei freni a caldo devono essere effettuate velocemente tre frenate successive del veicolo alla velocità di 80 km/h oppure alla velocità massima, se questa è inferiore, fino a immobilizzarlo.

Il controllo dell'efficacia deve avvenire immediatamente dopo. L'efficacia di frenatura non deve essere inferiore al 60 per cento dell'efficacia registrata per la frenata a freddo e, rispetto alle esigenze prescritte per tale frenata, non deve scendere al di sotto del 72 per cento.

Per i ciclomotori e i velocipedi non è necessario controllare l'efficacia dei freni a caldo.

33 Freni rallentatori

I freni rallentatori devono raggiungere una decelerazione media di almeno 0,5 m/s². Occorre scegliere il rapporto di demoltiplicazione grazie al quale la velocità si approssima il più possibile a 30 km/h quando il numero dei giri corrisponde alla potenza utile massima del motore e fare in modo che il numero dei giri non superi il regime massimo prescritto dal costruttore.

La decelerazione media deve essere determinata in funzione del tempo e della diminuzione della velocità.

4 Esigenze di controllo per veicoli con dispositivo di frenatura ad aria compressa, il cui dispositivo di frenatura adempie le prescrizioni internazionali ma per il quale non esiste un'approvazione parziale

Per questi veicoli è allestito un certificato di approvazione del tipo o una scheda tecnica se sono adempiute le esigenze menzionate in seguito. I veicoli dispensati dall'approvazione del tipo possono essere ammessi alle medesime condizioni.

41 Documenti necessari per il controllo

I documenti necessari possono essere redatti dal costruttore dei componenti del freno o del veicolo oppure da un organo di controllo riconosciuto. Per i veicoli i cui documenti si riferiscono al veicolo con carrozzeria non ancora finita, la persona che completa il veicolo deve attestare che, in occasione della rifinitura, sono state osservate le direttive di montaggio del costruttore.

411 Per il controllo dell'impianto di frenatura di servizio è necessario un calcolo di frenatura conformemente al regolamento UNECE n. 13 o al regolamento (UE) n. 167/2013 e al regolamento delegato (UE) 2015/68; esso deve comprendere i seguenti documenti:

411.1 uno schema dell'impianto di frenatura con un elenco dei singoli componenti, tutti i dati di base, il metodo di calcolo, le bande d'attribuzione e le curve di utilizzazione dell'aderenza tracciate; è ammesso riunire gli assi vicini in un asse fittizio;

411.2 un diagramma che indica la funzione «pressione nel cilindro del freno» in relazione con la «pressione nella condotta del freno» [$P_{cil} = f(p_m)$] per i veicoli carichi e non carichi, nonché la funzione «produzione di forza del cilindro del freno», in relazione con la «pressione nel cilindro del freno» [$F_{cil} = f(p_{cil})$].

412 Per il controllo dell'impianto di frenatura di stazionamento è necessario un calcolo di frenatura conformemente al regolamento UNECE n. 13 o al regolamento (UE) n. 167/2013 e al regolamento delegato (UE) 2015/68; esso deve comprendere i seguenti documenti:

412.1 tutti i dati di base, il metodo di calcolo dell'efficacia d'immobilizzazione e la verifica dell'utilizzazione dell'aderenza;

412.2 a seconda del modello del dispositivo di frenatura, la funzione «produzione di forza all'estremità della vite filettata» (FSp), in relazione con la «forza manuale esercitata», oppure «la forza nel cilindro, all'asta di comando del cilindro del freno a molla» (FB).

413 La prova che sono stati eseguiti con successo i controlli di frenatura del tipo I, del tipo II, del tipo IIA o del tipo III deve essere apportata mediante i calcoli allestiti per mezzo dei verbali di controllo dei rispettivi assi di riferimento.

414 Le prove concernenti il cronometraggio (tempi di risposta e di incremento) e le prove dei serbatoi devono essere apportate presentando rapporti peritali

(misurazioni sul rispettivo dispositivo di frenatura ad aria compressa standard o sul veicolo).

42 Procedura di controllo

421 Controllo visivo

I dati relativi al veicolo da controllare devono essere conformi a quelli iscritti nei documenti. Devono essere presenti i raccordi di controllo prescritti di 16 mm di diametro e devono essere montate le targhette necessarie per il regolatore automatico di frenatura in funzione del carico secondo l'allegato 10 capoverso 7 del regolamento UNECE n. 13 o secondo l'allegato II appendice 1 punto 6 del regolamento delegato (UE) 2015/68.

422 Controllo concernente il funzionamento e l'efficacia

422.1 Le pressioni effettive nei cilindri del freno (p_{cil}), in relazione con la pressione nella condotta del freno (p_m) devono corrispondere, con veicolo carico o scarico, alle curve caratteristiche della pressione tracciate nei documenti.

422.2 Le pressioni nei cilindri del freno ottenute in caso di guasto di un dispositivo di comando di un regolatore automatico di frenatura devono corrispondere alle indicazioni figuranti nei documenti.

422.3 Negli autoveicoli, l'efficacia residua di frenatura in caso di guasto di un dispositivo di azionamento di un regolatore automatico di frenatura in funzione del carico deve corrispondere almeno all'efficacia prescritta per l'impianto del freno ausiliario. Se l'autoveicolo è ammesso per trainare un rimorchio dotato di freni ad aria compressa, la pressione sulla testata di raccordo della condotta del freno deve essere compresa tra 6,5 e 8,5 bar. Nei rimorchi, l'efficacia residua di frenatura deve raggiungere almeno il 30 per cento dell'efficacia del freno di servizio prescritta in conformità con l'allegato 10 capoverso 6 del regolamento UNECE n. 13 o l'allegato II appendice 1 punto 5 del regolamento delegato (UE) 2015/68.

422.4 L'impianto di frenatura di servizio e quello di frenatura di stazionamento devono essere sottoposti a un controllo dell'efficacia e soddisfare le esigenze di cui ai numeri 423 e 424.

423 Freni di servizio:

423.1 L'impianto di frenatura di servizio deve inoltre essere controllato su un banco di prova dei freni. Per i veicoli agricoli e forestali il controllo può essere effettuato mediante misurazione della forza di traino, se consente di ottenere risultati simili. I valori della decelerazione totale da raggiungere si fondano sul numero 211 per gli autoveicoli e sul numero 221 per i rimorchi.

423.2 Le forze di frenatura delle ruote di ciascun asse devono essere ripartite simmetricamente al piano mediale longitudinale del veicolo.

423.3 Se, in seguito alle caratteristiche costruttive, il veicolo non può essere controllato su un banco di prova dei freni, l'efficacia deve essere determinata misurando la decelerazione o la forza di traino in una prova su strada.

424 *Dispositivo di frenatura di stazionamento:*

- 424.1 Il dispositivo di frenatura di stazionamento deve poter impedire che l'autoveicolo carico o il rimorchio oppure il semirimorchio carico, sganciato dall'autoveicolo, si metta in moto da sé su una salita o una discesa con pendenza fino al 18 per cento. Sugli autoveicoli per i quali è autorizzato il traino di un rimorchio, il dispositivo di frenatura di stazionamento dell'autoveicolo, senza l'ausilio dei freni del rimorchio, deve poter mantenere immobile la combinazione di veicoli caricata fino al peso totale ammesso su una salita o una discesa con pendenza fino al 12 per cento.
- 424.2 La forza esercitata sui comandi del freno di stazionamento non deve superare 400 N per gli autoveicoli con dispositivo manuale, 600 N per gli autoveicoli equipaggiati con un comando a pedale e 600 N per i rimorchi.
- 424.3 Sui veicoli a sospensioni pneumatica il dispositivo di frenatura di stazionamento deve essere valutato anche per quanto concerne il suo comportamento in caso di perdita di pressione nei cuscinetti ad aria.

425 *Veicoli con dispositivo antibloccaggio automatico:*

- 425.1 I collegamenti eventualmente presenti per alimentare il dispositivo antibloccaggio devono essere conformi alle norme ISO 7638-1 o 7638-2:2003, concernenti i connettori per la connessione elettrica di veicoli trattori e rimorchi.
- 425.2 I rimorchi equipaggiati con un dispositivo antibloccaggio automatico non rispondenti alle prescrizioni sulle bande d'attribuzione ed eventualmente sulle curve d'attrito, qualora detto dispositivo fosse sprovvisto di alimentazione elettrica (ad es. i veicoli senza regolatore automatico di frenatura in funzione del carico) possono essere trainati soltanto da veicoli trattori equipaggiati con un dispositivo d'alimentazione per rimorchi con dispositivo antibloccaggio automatico. Per questi rimorchi va fatta un'iscrizione adeguata nella licenza di circolazione.

5 **Immatricolazione di singoli veicoli**

51 **Attestazione del costruttore**

Il costruttore può rilasciare un'attestazione con la quale conferma che sono soddisfatti i requisiti del regolamento UNECE n. 13-H, del regolamento UNECE n. 13 o del regolamento (UE) n. 67/2013 e del regolamento delegato (UE) 2015/68. L'auto-rità d'immatricolazione effettua in questo caso un controllo di funzionamento. Può effettuare altre perizie e richiedere documenti.

52 **Perizia sulla composizione**

Per i veicoli a motore con rimorchio munito di un dispositivo di frenatura del rimorchio e per i rimorchi con impianti di frenatura che non corrispondono alle prescrizioni internazionali, può essere eseguita una perizia sulla composizione e annotata nella licenza di circolazione la pertinente iscrizione.

Allegato 8⁹⁷⁰
(art. 67 cpv. 2)

Parti pericolose dei veicoli

1 Parti inutili

- 11 I parabufali montati su veicoli che non sottostanno alla direttiva 2005/66/CE o al regolamento n. 78/2009/CE (art. 104a cpv. 3) devono essere fatti in modo che, in caso di collisioni, segnatamente con pedoni e conducenti di veicoli a due ruote, non costituiscano un ulteriore rischio di ferite.
- 12 Le figurine ornamentali sul cofano o sui parafranghi, comprese le figurine astratte, le figurine tagliate a metà o a tre quarti, sono vietate, salvo se sono applicate in un punto protetto, in modo che un corpo possa scivolarvi facilmente sopra, o se si piegano sotto una leggera pressione in modo da non poter ferire.
- 13 I motivi ornamentali che sporgono più di 3 cm dalla superficie marginale della carrozzeria sono ammessi soltanto se hanno altezza e larghezza uguali, se sono arrotondati e formano, nel senso longitudinale del veicolo, una linea continua senza alcuna sporgenza. I motivi ornamentali alti meno di 3 cm sono ammessi se non presentano angoli vivi, punte, ganci o sporgenze.

2 Parti necessarie o utili

Le parti necessarie o utili devono essere conformi ai requisiti seguenti:

- 21 Le serrature, le impugnature e le cerniere delle porte, dei cofani, dei coperchi dei bauli, non devono avere angoli vivi, ganci e sporgenze; l'estremità delle impugnature o delle maniglie laterali non incastrate deve essere rivolta verso l'interno. Copriruote con dadi ad alette sono ammessi soltanto se non sporgono lateralmente dalla parte della carrozzeria intorno alla ruota; i dadi ornamentali ad alette sono vietati.
- 22 Gli specchi retrovisori esterni e i loro sostegni non devono avere punte, parti affilate o angoli vivi. Se sporgono di oltre 0,10 m dalla parte più larga della carrozzeria, ad un'altezza fino a 2,00 m dal suolo, devono potersi ripiegare sufficientemente sotto una leggera pressione.
- 23 I portabagagli, le reti montate sul tetto, i portasci, i cartelli pubblicitari o indicanti il percorso, i contrassegni dei taxi, ecc. non devono avere punte, parti taglienti o angoli vivi, soprattutto nel senso della marcia. L'estremità anteriore dei cartelli laterali deve essere accostata il più vicino possibile alla carrozzeria.

⁹⁷⁰ Aggiornato dal n. II dell'O del 28 mar. 2007 (RU 2007 2109), dal n. II cpv. 1 dell'O del 14 ott. 2009 (RU 2009 5705), dal n. II dell'O del 2 mar. 2012 (RU 2012 1825), dal n. II cpv. 2 dell'O del 21 gen. 2015 (RU 2015 465), dal n. II cpv. 1 delle O del 16 nov. 2016 (RU 2016 5133) e del 21 nov. 2018, in vigore dal 1° feb. 2019 (RU 2019 253).

-
- 24 I paraurti e i loro rostri non devono avere punte o angoli vivi; le loro estremità devono essere il più vicino possibile alla carrozzeria.
- 25 ...
- 26 È vietato applicare sul parabrezza parasole esterni. Sono eccettuati i parasole il cui bordo inferiore si trova a un'altezza di almeno 2,00 m; la visuale del conducente deve essere garantita.
- 27 Le sbarre d'agganciamento, i ganci o dispositivi di aggancio per le attrezzature di lavoro devono essere arrotondati verso il davanti. Se sporgono dalla carrozzeria di oltre 3 cm, devono essere ricoperti in modo efficace.
- 28 Le aste delle bandierine e altri dispositivi analoghi devono potersi spostare sotto una leggera pressione. Le antenne devono essere sufficientemente flessibili da impedire ferite serie in caso di collisione; la loro punta deve essere protetta con una sfera o un dispositivo analogo.
- 29 Le visiere dei fari non devono sporgere più di 3 cm dalla parte anteriore del vetro protettivo né avere angoli vivi. È vietato applicare successivamente visiere di metallo o di altro materiale duro.

Allegato 9⁹⁷¹
(art. 107 cpv. 3, 139 cpv. 3)

Dimensioni interne dei veicoli, determinazione del numero di posti, calcolo del peso dei bagagli

1 Disposizioni generali per autoveicoli

11 Prescrizioni di misurazione per stabilire il numero dei posti

- 111 Misurando la larghezza dei sedili, non è necessario tenere conto del telaio dei finestrini, delle piccole prominente, ecc. che non riducono sensibilmente lo spazio all'altezza dei sedili e delle spalle.
- 112 Se poggiatesta o rivestimenti di ruote, ecc., sporgono sulla superficie del sedile, si deve misurare soltanto la larghezza ancora utilizzabile.
- 113 I sedili possono anche non raggiungere la larghezza prescritta, ma devono essere abbastanza larghi da permettere in particolare al conducente di essere seduto comodamente e di non essere disturbato nella guida. Se la distanza tra la parete interna della carrozzeria e il centro del bordo laterale del sedile supera 0,10 m, essa è dedotta dalla larghezza totale.
- 114 Se i sedili anteriori di un autoveicolo sono separati (sedili individuali), non deve essere stabilito un numero di posti superiori al numero dei sedili. Se lo spazio tra i sedili, misurato al centro dei bordi laterali, non supera 0,05 m, si può considerarli come una panca ininterrotta; sono esclusi i sedili individuali tra i quali si trova una leva di comando (p. es. il freno a mano).
- 115 In casi particolari (leve di comando assai lunghe, tunnel dell'albero di trasmissione assai sporgente, ecc.), il numero dei posti ammessi può essere ridotto.
- 116 Se un sedile posteriore ha la larghezza richiesta per due persone, ma se la distanza tra il sedile anteriore e il sedile posteriore è insufficiente, può essere autorizzato un posto.
- 117 La distanza tra i sedili regolabili è misurata nella loro posizione media o in quella indicata dal costruttore per l'uso normale.

2 Dimensioni determinanti per autoveicoli

21 Altezza libera

Per i trattori agricoli, l'altezza libera per i sedili dei passeggeri, misurata dal sedile, senza carico, al soffitto della cabina o al bordo del quadro di protezione, è almeno di 0,70 m.

⁹⁷¹ Aggiornato dai n. II delle O del 2 set. 1998 (RU **1998** 2352), del 21 ago. 2002 (RU **2002** 3218), dai n. II cpv. 1 delle O del 10 giu. 2005 (RU **2005** 4111), del 14 ott. 2009 (RU **2009** 5705), dal n. II dell'O del 2 mar. 2012 (RU **2012** 1825) e dal n. II cpv. 1 dell'O del 16 nov. 2016, in vigore dal 15 gen. 2017 (RU **2016** 5133).

22 Larghezza dei sedili

221 Sedile del conducente

Il conducente deve disporre di uno spazio libero largo almeno 0,65 m sugli autoveicoli pesanti, sui furgoncini e sugli autobus per scolari, e di almeno 0,60 m sugli altri autoveicoli.

222 Sedili dei passeggeri (esclusi i sedili per i trattori agricoli)

Larghezza minima del posto di ogni passeggero, misurata sopra il sedile, vicino allo schienale e all'altezza della spalla (0,40 a 0,50 m sopra il sedile) per:

	Sedili anteriori	Sedili posteriori
– autoveicoli leggeri	0,38 m	0,38 m
– autoveicoli pesanti (eccettuati gli autocarri)	0,45 m	0,38 m
– furgoncini	0,45 m	0,40 m
– scuolabus	0,30 m	0,30 m
– per gli autobus cfr. numeri 331.1 e 331.2		

23 Distanza dal volante

Distanza laterale minima tra il centro del volante e la parete più lontana, misurata sopra lo schienale del sedile anteriore, all'altezza del centro del volante (conducente compreso):

	2 posti	3 posti	4 posti
– autoveicoli leggeri	0,63 m	1,01 m	
– autoveicoli pesanti	0,72 m	1,17 m	1,62 m
– autobus per scolari	0,58 m	0,88 m	1,18 m

24 Distanza fra i sedili

241 Lo spazio libero tra gli schienali di due sedili situati l'uno dietro l'altro, o fra il davanti di uno schienale e una parete situata in faccia al sedile, misurato 0,15 m sopra il sedile non carico, deve essere di almeno:

241.1 sugli autoveicoli, compresi gli autobus per scolari 0,55 m

241.2 sui furgoncini 0,60 m

241.3 sugli autocarri, cfr. numero 331.5

242 Se due sedili sono collocati l'uno in faccia all'altro, lo spazio libero tra i loro schienali deve essere di almeno 1,30 m; sugli autobus per scolari è sufficiente 1 m.

25 **Peso per persona**

Il peso determinante per persona, al fine di stabilire il numero di posti dei passeggeri, è di 75 kg, tranne nei seguenti casi:

- furgoncini 71 kg
- furgoncini con posti in piedi 68 kg
- scuolabus 40 kg
- per gli autobus cfr. numero 321

26 **Posti in piedi nei furgoncini**

La superficie di un posto in piedi deve essere di almeno 0,125 m². Le disposizioni concernenti la superficie disponibile per i posti in piedi si fondano sul numero 332.1.

3 **Prescrizioni speciali per gli autobus**

31 **Generalità**

- 311 Per stabilire il numero dei posti a sedere, gli autobus sono suddivisi secondo le classi seguenti:
- 311.1 Classe I: Autobus con sedili e posti in piedi per più di 22 passeggeri, che permettono il trasporto di passeggeri su tratte comportanti numerose fermate.
- 311.2 Classe II: Autobus per più di 22 passeggeri, costruiti principalmente per il trasporto di passeggeri seduti ed equipaggiati in modo tale da rendere possibile il trasporto di passeggeri in piedi nel corridoio e/o in un'area non più grande dello spazio occupato da due panche.
- 311.3 Classe III: Autobus per più di 22 passeggeri, costruiti esclusivamente per il trasporto di passeggeri seduti.
- 311.4 Classe A: Autobus per un massimo di 22 passeggeri, equipaggiati per il trasporto di passeggeri in piedi; un veicolo di questa classe dispone di sedili e devono essere previsti posti in piedi.
- 311.5 Classe B: Autobus per un massimo di 22 passeggeri, non equipaggiati per il trasporto di passeggeri in piedi; un veicolo di questa classe non dispone di posti in piedi.
- 312 Gli autobus devono disporre tra i sedili di un corridoio longitudinale largo almeno 0,24 m. Tuttavia i sedili possono essere spostati verso il centro del veicolo se possono riprendere facilmente la loro posizione iniziale quando non sono occupati.

32 **Carichi**

- 321 Il peso per persona (Q) è il seguente per i veicoli delle classi:
- I e A 68 kg
 - II, III e B 71 kg

- 321.1 Per i veicoli delle classi II, III e B, il peso per persona comprende 3 kg di bagaglio a mano.
- 321.2 ...
- 322 Il peso dei bagagli (B) deve essere almeno di 100 kg per m³ di volume di carico (V). Nei veicoli delle classi I e A non si tiene conto del volume di carico degli spazi per il bagaglio accessibili unicamente dall'esterno.
- 323 Il carico dei bagagli trasportati sul tetto del veicolo (BX) non deve superare 75 kg per m² della superficie del tetto equipaggiato per trasportare bagagli (VX).

33 Dimensioni minime dei posti a sedere e dei posti in piedi

331 Posti a sedere (A)

	Classe I	Classe II	Classe III
<i>331.1 Sedili individuali</i>			
331.11 Larghezza del cuscino	0,40 m	0,40 m	0,45 m
331.12 Larghezza dello spazio disponibile, misurata in un piano orizzontale, contro lo schienale del sedile, ad un'altezza compresa tra 0,27 m e 0,65 m al di sopra del cuscino non carico	0,50 m	0,50 m	0,50 m
Veicoli con larghezza massima di 2,35 m	0,40 m	0,40 m	0,40 m
<i>331.2 Panche per due o più passeggeri</i>			
331.21 Larghezza del cuscino	0,40 m	0,40 m	0,45 m
331.22 Larghezza dello spazio disponibile, misurata in un piano orizzontale contro lo schienale, ad un'altezza compresa tra 0,27 m e 0,65 m al di sopra del cuscino non carico	0,45 m	0,45 m	0,45 m
Veicoli con larghezza massima di 2,35 m	0,40 m	0,40 m	0,40 m
331.3 Profondità del cuscino	0,35 m	0,40 m	0,40 m

331.4 Altezza del cuscino

L'altezza del cuscino non carico al di sopra del pavimento, in corrispondenza dei piedi del passeggero, deve essere tale che la distanza tra il pavimento e il piano orizzontale tangente alla parte anteriore della superficie superiore del cuscino sia compresa tra 0,40 m e 0,50 m. Essa può tuttavia essere ridotta a 0,35 m in concomitanza degli archi delle ruote e del vano motore.

331.5 Distanza tra i sedili

Nel caso dei sedili orientati nello stesso senso, l'intervallo minimo tra la parte anteriore dello schienale di un sedile e la parte posteriore dello schienale che lo precede, misurato orizzontalmente e a ogni altezza compresa tra

il livello della superficie superiore del cuscino e 0,62 m al di sopra del pavimento del veicolo, deve essere almeno:

Classi I, A e B	Classe II	Classe III
0,65 m	0,68 m	0,68 m

331.6 Altezza libera al di sopra dei posti a sedere

Al di sopra di ogni posto a sedere, eccettuati i posti della prima fila in veicoli delle classi A e B, ci deve essere uno spazio libero di almeno 0,90 m a partire dal punto più alto del cuscino non carico, rispettivamente per gli autobus a due piani di 0,85 m al piano superiore e di almeno 1,35 m dal pavimento sul quale poggiano i piedi del passeggero seduto. Queste dimensioni possono essere oggetto di una deroga fino al 10 per cento al piano inferiore di un autobus a due piani, nella parte superiore o dietro all'asse posteriore.

332 Posti in piedi

332.1 La superficie in m² disponibile per i passeggeri in piedi (S1) è calcolata deducendo dalla superficie totale del pavimento di un veicolo le superfici seguenti:

332.11 la superficie dell'abitacolo del conducente;

332.12 la superficie degli scalini che danno accesso alle porte e la superficie di tutti gli scalini di profondità inferiore a 0,30 m;

332.13 la superficie di ogni parte della piattaforma girevole di un autobus snodato, il cui accesso è impedito da sbarre di sostegno e/o pareti divisorie;

332.14 la superficie di tutte le parti del pavimento in cui la pendenza è superiore all'8 per cento; nei veicoli a pianale ribassato, la pendenza massima può essere del 12,5 per cento fino a 2 metri davanti e dietro all'asse posteriore.

332.15 le superfici di tutte le parti inaccessibili a passeggeri in piedi quando tutti i sedili sono occupati;

332.16 la superficie di tutte le parti in cui l'altezza libera al di sopra del pavimento è inferiore a 1,80 m (non sono comprese le impugnature per sostenersi);

332.17 la superficie sul davanti del piano verticale che passa per il centro della superficie del sedile del conducente (nella posizione più arretrata) e per il centro dello specchio retrovisore esterno montato sul lato opposto del veicolo;

332.18 la superficie di 0,30 m davanti a ciascun sedile, o di 0,225 m per gli autobus a due piani davanti ai sedili disposti sul passaruota, trasversalmente al senso di marcia;

332.19 ciascuna parte della superficie del pavimento sulla quale non può essere sistemato un rettangolo di 0,40 m–0,30 m.

332.2 ...

332.3 Per i veicoli della classe II, occorre dedurre oltre alle parti indicate al numero 332.1, tutte quelle che non sono situate in un corridoio.

332.4 Superficie di base per i posti in piedi (S Sp)

332.41 La superficie di base di un posto in piedi deve raggiungere almeno:

	Classi I e A	Classe II
	0,125 m ²	0,15 m ²

34 Numero dei posti

341 Il numero totale dei posti (N) dev'essere calcolato come segue:

$$N = A + \frac{S_1}{S_{Sp}} \leq \frac{PT - PV - (100 \times V) - (75 \times VX)}{Q}$$

- 342
- | | | |
|-----------------|---|---|
| N | = | numero totale dei posti |
| A | = | numero dei posti a sedere |
| S ₁ | = | superficie disponibile, in m ² , per i passeggeri in piedi |
| S _{Sp} | = | superficie di base, in m ² , per posto in piedi |
| PT | = | peso totale del veicolo |
| PV | = | peso a vuoto del veicolo |
| V | = | volume disponibile per i bagagli in m ³ |
| VX | = | superficie disponibile sul tetto per i bagagli in m ² |
| Q | = | peso per persona in kg |

343 Per i veicoli della classe III, il valore S 1 (superficie disponibile per passeggeri in piedi) è uguale a 0, poiché sono autorizzati soltanto passeggeri seduti.

4 Disposizioni per motoveicoli, quadricicli leggeri a motore, quadricicli a motore e tricicli a motore

41 Peso per persona

Per i quadricicli a motore di cui all'articolo 14 lettera b numero 2, i quadricicli leggeri a motore, i quadricicli a motore e i tricicli a motore nonché per i motoveicoli con carrozino laterale, il peso per passeggero determinante per stabilire il numero di posti è 65 kg.

Allegato 10⁹⁷²

(art. 73 cpv. 5, 78 cpv. 2, 110 cpv. 1 lett. b n. 4–6 e c nonché 3 lett. c, 119 lett. m, 148 cpv. 2, 178a cpv. 5, 179a cpv. 2 lett. d, 193 cpv. 1 lett. n–p, 216 cpv. 3 e 4, 217 cpv. 3)

Luci, indicatori di direzione lampeggianti e catarifrangenti

1 Colore

11 Le luci devono avere i colori seguenti:

111 Dispositivi rivolti in avanti:

Luci	bianco o giallo
Luci fissate ai pedali e ai raggi di velocipedi e ciclomotori	arancione
Catarifrangenti in generale	bianco
Catarifrangenti fissati ai pedali e ai raggi	arancione
Indicatori di direzione lampeggianti e dispositivi di avvertimento lampeggianti	arancione

112 Dispositivi rivolti indietro:

Luci di fermata	rosso
Luci di retromarcia	bianco, giallo chiaro o arancione
Illuminazione della targa	bianco
Fari fendinebbia di coda	rosso
Catarifrangenti fissati ai pedali e ai raggi di velocipedi e ciclomotori	arancione
Catarifrangenti fissati ai pedali e ai raggi	arancione
Altre luci e catarifrangenti	rosso
Identificazione retroriflettente dei raggi di velocipedi e ciclomotori	bianco
Indicatori di direzione lampeggianti e dispositivi di avvertimento lampeggianti	rosso o arancione

113 Visibili lateralmente:

Catarifrangenti, luci di ingombro e luci d'avvertimento applicate alle porte	rosso o arancione
Indicatori di direzione lampeggianti e luci d'ingombro che lampeggiano insieme	arancione
Luci fissate ai pedali e ai raggi di velocipedi e ciclomotori	arancione

⁹⁷² Aggiornato dal n. II delle O del 2 set. 1998 (RU **1998** 2352), del 6 set. 2000 (RU **2000** 2433), del 21 ago. 2002 (RU **2002** 3218), dal n. II cpv. 1 dell'O del 10 giu. 2005 (RU **2005** 4111), dal n. II delle O del 28 mar. 2007 (RU **2007** 2109), del 2 mar. 2012 (RU **2012** 1825), dal n. II cpv. 2 dell'O del 21 gen. 2015 (RU **2015** 465), e dal n. II cpv. 1 delle O del 16 nov. 2016 (RU **2016** 5133) e del 21 nov. 2018, in vigore dal 1° feb. 2019 (RU **2019** 253).

Identificazione retroriflettente di pneumatici, raggi bianco e cerchi di velocipedi e ciclomotori

- 114 Luci di lavoro o dispositivo d'illuminazione dei cartelli bianco, giallo chiaro di percorso e di destinazione o arancione
- 115 Contrassegno luminoso per i taxi, luci di panne, con- giallo
trassegno di caso urgente per i veicoli dei medici, luci di pericolo come anche catarifrangenti di rimorchi per velocipedi nella misura in cui non corrispondono ai numeri 111 e 112.
Previa autorizzazione dell'autorità cantonale i contrassegni luminosi per taxi possono essere di un altro colore (ad eccezione del rosso), se ciò è necessario per motivi di controllo.
- 116 Luci blu dei veicoli con diritto di precedenza blu

12 Caratteristiche colorimetriche

Il colore della luce emessa o riflessa di dispositivi è stabilito nel regolamento UNECE n. 48. I colori delle luci blu e delle luci gialle di pericolo sono definiti nel regolamento UNECE n. 65.

2 Distanza dal bordo del veicolo e spazio tra le superfici illuminanti

- 21 Il bordo estremo della superficie illuminante dei fari a luce anabbagliante, delle luci di posizione, delle luci di coda, dei fari fendinebbia, degli indicatori di direzione lampeggianti e dei catarifrangenti deve trovarsi a 0,40 m al massimo dalle parti più estreme della carrozzeria. ...
- 22 Se in seguito alla costruzione o all'uso di un veicolo le luci di ingombro e le luci di parcheggio non possono essere applicate nei punti più esterni, l'estremità della loro superficie illuminante non deve trovarsi a oltre 0,40 m dal bordo del veicolo. La distanza di 0,40 m non vale per le luci di ingombro per veicoli a motore agricoli e forestali. Per i rimorchi, il bordo estremo della superficie illuminante delle luci di posizione non deve trovarsi a più di 0,15 m dal bordo estremo delle parti fisse del veicolo.
- 23 Lo spazio tra le superfici illuminanti dei fari a luce anabbagliante come anche degli indicatori di direzione lampeggianti deve essere di almeno 0,50 m. La prescrizione non si applica ai motoveicoli a due ruote con o senza carrozino, alle motoslitte e ai veicoli delle classi M₁ e N₁.
- 231 Se la larghezza del veicolo non supera 1,30 m, lo spazio tra le superfici illuminanti dei fari a luce anabbagliante come anche degli indicatori di direzione lampeggianti deve essere di almeno 0,40 m. La prescrizione non si applica ai motoveicoli a due ruote con o senza carrozino, alle motoslitte e ai veicoli delle classi M₁ e N₁.

- 232 Per i motoveicoli a due ruote con o senza carrozino muniti di più fari di profondità e/o fari a luce anabbagliante lo spazio tra le singole superfici illuminanti non deve essere superiore a 0,20 m.
- 24 Sui motoveicoli lo spazio tra le superfici illuminanti degli indicatori di direzione lampeggianti deve essere al minimo:
- davanti 0,24 m
 - dietro 0,18 m
- 25 Per le motoleggere a tre ruote, i quadricicli leggeri a motore, i quadricicli a motore e i tricicli a motore non si applica l'esigenza del numero 21 concernente la distanza dal bordo delle luci di coda. Tuttavia lo spazio tra le superfici illuminanti per i veicoli con due ruote posteriori deve essere almeno di 0,60 m; fino a una larghezza del veicolo di 1,30 m è sufficiente una distanza di 0,40 m.

3 Distanza dal suolo

- 31 La distanza dal suolo del bordo inferiore della superficie illuminante deve trovarsi almeno a:
- 311 per i fari a luce anabbagliante 0,50 m
- 312 0,35 m dal suolo per le luci di posizione, le luci di coda, le luci di fermata e le luci di ingombro come anche gli indicatori di direzione lampeggianti
- 0,25 m dal suolo per le luci di coda e le luci di fermata di motoveicoli, quadricicli leggeri a motore, quadricicli a motore e tricicli a motore
- 313 per i fari fendinebbia e i fari fendinebbia di coda come anche i catarifrangenti 0,25 m
- 314 per le luci di retromarcia, escluse quelle di veicoli delle classi M₁ e N₁ con una lunghezza fino a 6 m 0,25 m
- 32 La distanza dal suolo del bordo superiore della superficie illuminante deve trovarsi al massimo a:
- 321 per i fari a luce anabbagliante e i fari fendinebbia 1,20 m
- per i fari a luce anabbagliante e i fari fendinebbia di veicoli a motore agricoli e forestali, se necessario per la forma della carrozzeria, e per i fari a luce anabbagliante dei veicoli fuoristrada della classe N₃ 1,50 m
- 322 per le luci di posizione, le luci di coda, le luci di fermata, le luci di ingombro laterali come anche per gli indicatori di direzione lampeggianti 1,50 m
- se necessario per la forma della carrozzeria 2,10 m

322.1	per i veicoli a motore agricoli se necessario per la forma della carrozzeria per le luci di posizione	1,90 m 2,30 m 2,30 m
322.2	per gli indicatori di direzione lampeggianti laterali	2,30 m
322.3	per le luci di posizione di veicoli delle classi O ₁ e O ₂	2,10 m
323	per le luci di ingombro, le luci di pericolo e le luci blu	4,00 m
324	per i catarifrangenti se necessario per la forma della carrozzeria	0,90 m 1,50 m
325	per i fari fendinebbia di coda per i fari fendinebbia di coda dei veicoli fuoristrada delle classi M e N per i fari fendinebbia di coda dei veicoli a motore agricoli e forestali	1,00 m 1,20 m 2,10 m
326	per le luci di retromarcia, escluse quelle di veicoli delle classi M ₁ e N ₁ con una lunghezza fino a 6 m	1,20 m
33	Se, per ragioni tecniche o di uso, le luci non possono essere applicate all'altezza prescritta su veicoli speciali, particolarmente sugli autoveicoli di lavoro, i dispositivi devono essere montati il più vicino possibile al punto prescritto.	
34	Se sui veicoli a motore agricoli non possono essere rispettate le prescrizioni concernenti l'altezza di montaggio o la distanza laterale dei catarifrangenti, possono essere fissati 4 catarifrangenti secondo la disposizione seguente:	
341	due catarifrangenti il cui bordo superiore della superficie illuminante si trova a un'altezza massima di 0,90 m dal suolo e i cui bordi interi sono distanti almeno 0,40 m.	
342	due catarifrangenti il cui bordo superiore della superficie illuminante si trova a un'altezza massima di 2,30 m dal suolo e il cui bordo estremo della superficie illuminante è lontana lateralmente 0,40 m al massimo dalle parti più larghe della carrozzeria del veicolo.	
35	La luce supplementare di fermata rivolta verso il dietro deve essere fissata simmetricamente all'asse longitudinale del veicolo. La distanza del bordo inferiore della superficie illuminante dal suolo deve essere di almeno 0,85 m oppure trovarsi a non meno di 0,15 m al di sotto del bordo inferiore del lunotto. In ogni caso il bordo inferiore della luce supplementare di fermata deve trovarsi sopra il bordo superiore della superficie illuminante delle luci di fermata prescritte.	

4 Illuminamento o intensità luminosa

41 Fari di profondità

Per i fari di profondità, l'illuminamento in LUX (lx) misurato a 25 m di distanza deve raggiungere i valori indicati nella tabella che segue. Soltanto i

valori massimi devono essere rispettati per i fari di profondità dei veicoli la cui velocità non può superare 45 km/h.

Luogo di misurazione	Autoveicoli	Motoveicoli, quadricicli leggeri a motore, quadricicli a motore e tricicli a motore	
		Velocità massima	
		> 30 km/h	≤ 30 km/h
– Centro del fascio luminoso	min. 32*	min. 16*	min. 8*
– 1,125 m a sinistra o a destra del centro	min. 16*	min. 8*	min. 4*
– 2,25 m a sinistra o a destra del centro	min. 4*	min. 2*	min. 1*
– Valore massimo per tutti i fari di profondità di un veicolo	480	240	240

* Valore per una luce

42 Fari a luce anabbagliante e fari fendinebbia

Per i fari a luce anabbagliante e i fari fendinebbia, l'illuminamento in LUX (lx), misurato a 25 m di distanza, deve trovarsi entro i limiti indicati nella tabella seguente. Non è necessario che i fari fendinebbia raggiungano i valori minimi.

I fari a luce anabbagliante dei trattori agricoli come anche degli autoveicoli la cui velocità non supera 30 km/h devono raggiungere almeno il 50 per cento del valore minimo prescritto per gli autoveicoli.

Questa disposizione non si applica ai motoveicoli, ai quadricicli leggeri a motore, ai quadricicli a motore e ai tricicli a motore. I valori massimi non possono essere superati.

Luogo di misurazione	Autoveicoli	Motoveicoli, quadricicli leggeri a motore, quadricicli a motore e tricicli a motore	
		Velocità massima:	
		> 30 km/h	≤ 30 km/h

0,20 m sotto la linea tra luce ed ombra nell'asse verticale del faro e fino a 2,25 m a sinistra e a destra di questo asse (sui fari di costruzione americana, senza cuffia anabbagliante: nel centro della macchia luminosa e fino a 2,25 m a destra e a sinistra di essa)

min. 2*	min. 1*	min. 0,75*
---------	---------	------------

Luogo di misurazione	Autoveicoli	Motoveicoli, quadricicli leggeri a motore, quadricicli a motore e tricicli a motore	
		Velocità massima:	
		> 30 km/h	≤ 30 km/h
Sopra una linea che è orizzontale a sinistra dell'asse del proiettore, all'altezza del filamento e che sale di 15° a destra			
	max. 1,2*	max. 1,2*	max. 1,2*

* Valore per una luce

43 **Luci di posizione, luci di coda, luci di fermata, luci di ingombro, luci di parcheggio e indicatori di direzione lampeggianti**

Genere di dispositivo	Intensità luminosa in candela (cd) nell'asse ottico	
	minimo	massimo
<i>Luci di posizione e luci di ingombro</i> rivolte verso il davanti	4	60
<i>Luci di coda e luci di ingombro</i> rivolte verso il dietro	4	12
<i>Luci di parcheggio</i>		
– rivolte verso il davanti	2	60
– rivolte verso il dietro	2	30
<i>Luci di fermata</i> ¹		
Motoveicoli, quadricicli leggeri a motore, quadricicli a motore e tricicli a motore e loro rimorchi	40	100
Altri veicoli		
– luci di fermata con un livello d'intensità luminosa	60	185
– luci di fermata con due livelli d'intensità luminosa		
di giorno	130	520
di notte	30	80
– 1 luce supplementare di fermata	25	80
– 2 luci supplementari di fermata	25 ciascuna	110
<i>Luci di direzione lampeggiante</i>		
Motoveicoli, quadricicli leggeri a motore, quadricicli a motore e tricicli a motore secondo gli schemi I e II		
verso il davanti	90	700
verso il dietro	50	200

Genere di dispositivo	Intensità luminosa in candela (cd) nell'asse ottico	
	minimo	massimo
Altri veicoli		
– davanti	175	700
– dietro:		
– con un livello d'intensità luminosa	50	350
– con due livelli d'intensità luminosa		
di giorno	175	700
di notte	40	120
– sui lati:		
– secondo lo schema I		
verso il davanti	175	700
verso il dietro	50	350
– secondo lo schema III		
verso il davanti	175	700
verso il dietro	0,3	200
– secondo lo schema IV	0,3	200
* Se luci di coda e luci di fermata del medesimo colore sono riunite nello stesso dispositivo, l'intensità luminosa della luce di fermata deve essere cinque volte maggiore di quella della luce di coda.		

44 Catarifrangenti

I valori della luce riflessa dei catarifrangenti rossi devono almeno corrispondere ai valori riportati nella tabella seguente. I valori sono espressi in millicandele per LUX (mcd/lx):

Genere del catarifrangente	Angolo osservazione*	d'intensità della luce riflessa in mcd/lx per un angolo d'illuminazione ** di:			
		verticale orizzontale	0° 0°	± 0°	10°± ± 20°
Catarifrangenti	20'	450	200	150	
triangolari	1°30'	12	8	8	
Altri catarifrangenti	20'	300	200	100	
	1°30'	5	2,8	2,5	

* Angolo d'osservazione è l'angolo tra il fascio luminoso incidente e la direzione d'osservazione.

** Angolo d'illuminazione è l'angolo tra il fascio luminoso incidente e l'asse del catarifrangente.

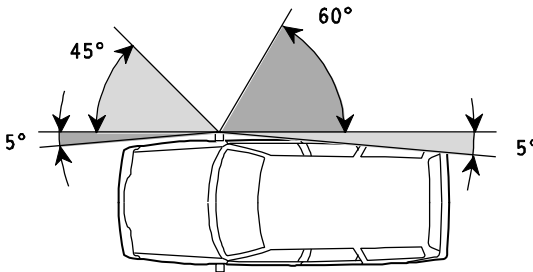
- 441 I valori della luce riflessa dei catarifrangenti arancione devono essere superiori di almeno un fattore 2,5 rispetto ai catarifrangenti rossi.
- 442 I valori della luce riflessa dei catarifrangenti incolore devono essere superiori di almeno un fattore 4 rispetto ai catarifrangenti rossi.
- 45 Il DATEC può fissare requisiti più precisi per l'esame dei tipi delle luci e dei catarifrangenti.

5 Disposizione e angolo di visibilità degli indicatori di direzione lampeggianti

Gli indicatori di direzione lampeggianti devono essere disposti secondo gli schemi seguenti, rispettando gli angoli di visibilità orizzontali indicati. Su tutti i generi di veicoli, l'angolo di visibilità verticale deve essere almeno di 15 gradi al di sopra e al di sotto del piano orizzontale. Se l'altezza di montaggio è inferiore a 0,75 m, è sufficiente un angolo di visibilità di 5 gradi verso il basso. Per gli indicatori di direzione lampeggianti supplementari collocati in alto è sufficiente un angolo di visibilità di 5 gradi verso l'alto, nella misura in cui l'altezza di montaggio è pari ad almeno 2,10 m. Al numero 51 dello schema V, per le luci di ingombro che lampeggiano insieme si applicano gli angoli di visibilità giusta i numeri 61 e 62. Per i veicoli con indicatori di direzione lampeggianti che si illuminano alternativamente davanti/dietro sul medesimo lato (art. 140 cpv. 2), la superficie luminosa visibile degli indicatori anteriori non deve essere visibile dal retro e la superficie luminosa visibile degli indicatori posteriori non deve essere visibile dal davanti.

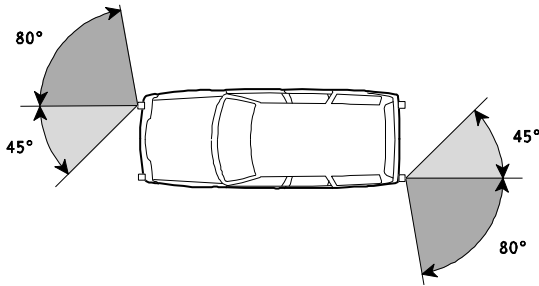
51 Autoveicoli

Schema 1



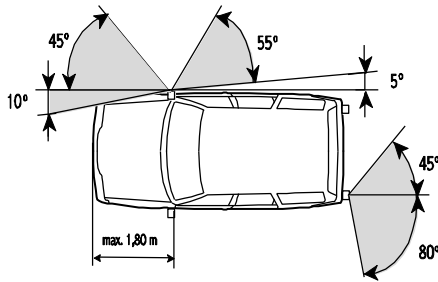
Valido soltanto per i veicoli con lunghezza fino a 4 m, che non appartengono alle classi M o N.

Schema II



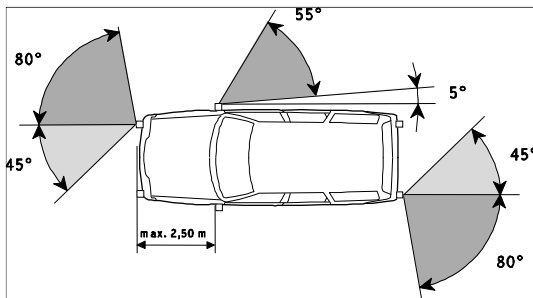
Valido soltanto per i veicoli con lunghezza fino a 6 m

Schema III



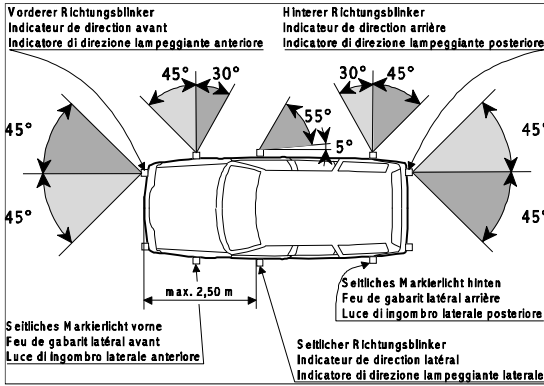
Valido soltanto per i veicoli che non appartengono alle classi M o N. Distanza tra gli indicatori di direzione lampeggianti e la parte frontale del veicolo: 1,80 m al massimo

Schema IV



Valido per i veicoli di qualsiasi lunghezza. Distanza tra gli indicatori di direzione lampeggianti laterali e la parte frontale del veicolo: 2,50 m al massimo

Schema V



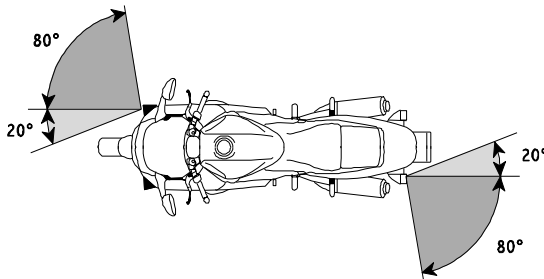
Valido soltanto per i veicoli con lunghezza fino a 6 m. Distanza tra gli indicatori di direzione lampeggianti laterali e la parte frontale del veicolo: 2,50 m al massimo. La superficie luminosa delle luci di ingombro laterali che lampeggiano insieme deve essere almeno di 12,5 cm².

52 Motoveicoli

Schema I

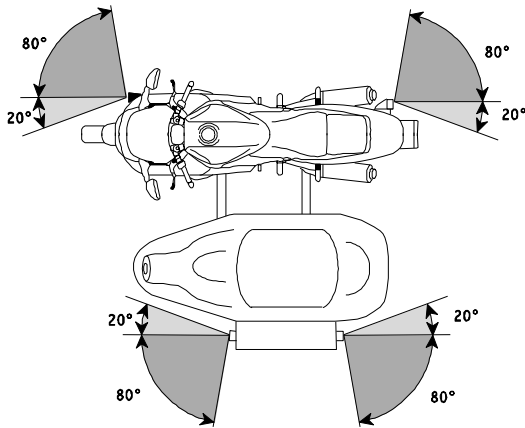
...

Schema II



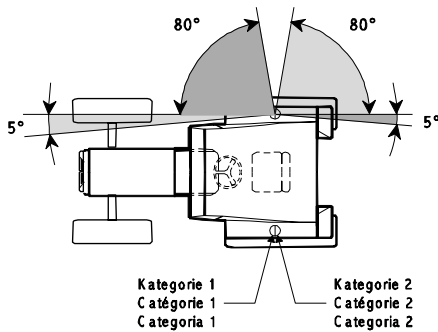
Distanza minima tra gli indicatori di direzione lampeggianti: davanti 24 cm dietro 18 cm

53 Motoveicoli con carrozzino laterale

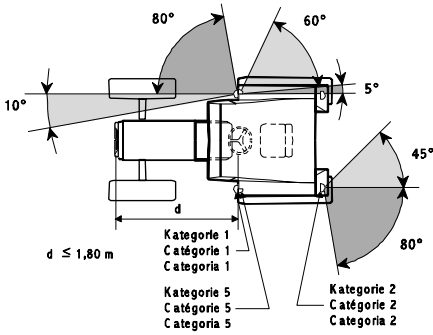


54 Trattori agricoli

Schema I



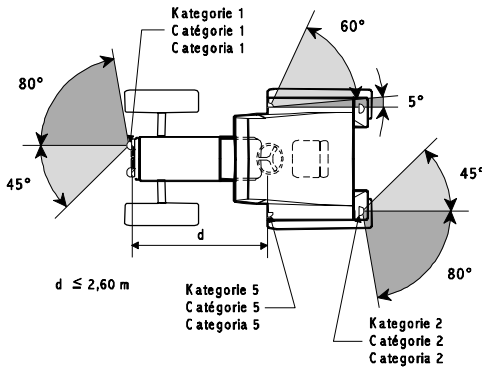
Schema II



Il valore di 5° per l'angolo morto della visibilità dell'indicatore di direzione lampeggiante supplementare laterale rivolto verso il dietro è un limite superiore. Questo valore può essere aumentato a 10° se non possono essere rispettati i 5°.

$$d \leq 1,80 \text{ m}$$

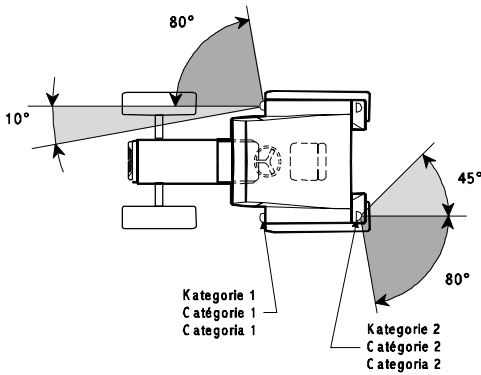
Schema III



Il valore di 5° per l'angolo morto della visibilità dell'indicatore di direzione lampeggiante supplementare laterale rivolto verso il dietro è un limite superiore. Questo valore può essere aumentato a 10° se non possono essere rispettati i 5°.

$$d \leq 2,60 \text{ m}$$

Schema IV



Il valore di 10° per la visibilità degli indicatori di direzione lampeggianti anteriori rivolti verso l'interno può essere ridotto a 3 per i veicoli con una larghezza non superiore ovunque a 1,40 m.

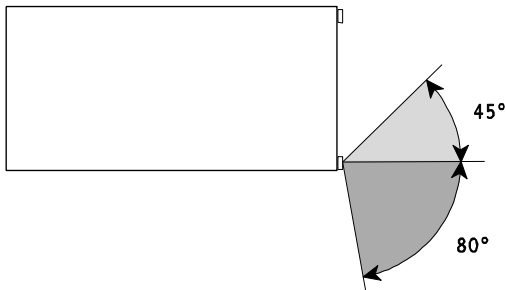
Categorie di indicatori di direzione lampeggiante:

Categoria 1 indicatore di direzione lampeggiante anteriore

Categoria 2 indicatore di direzione lampeggiante posteriore

Categoria 5 indicatore di direzione lampeggiante supplementare

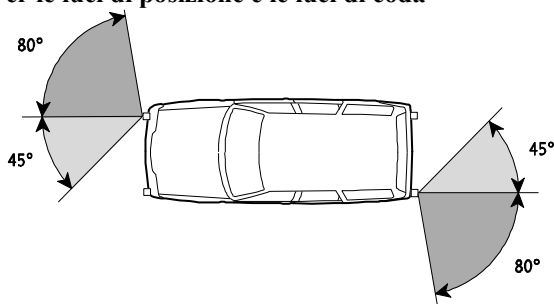
55 Rimorchi



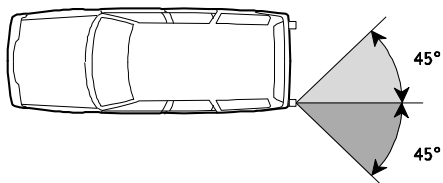
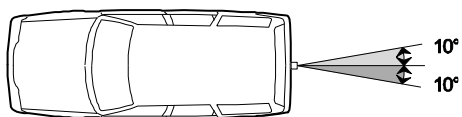
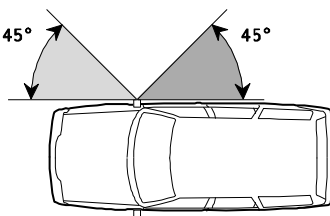
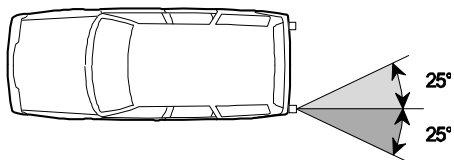
6 Angolo di visibilità delle luci di posizione, delle luci di coda, delle luci di fermata, delle luci di ingombro e di parcheggio e dei fari fendinebbia di coda

- 61 Su tutti i generi di veicoli, gli angoli di visibilità verticali devono essere di 15° sopra e sotto il piano orizzontale, di 5° ciascuno per i fari fendinebbia di coda, di 5° sopra e di 20° sotto per le luci di ingombro. Per le luci di posizione, luci di coda, luci di fermata, luci di ingombro e luci di posteggio è sufficiente un angolo di visibilità di 5° verso il basso, se l'altezza di montaggio è inferiore a 0,75 m. Per le luci di coda e di frenata supplementari collocate in alto è sufficiente un angolo di visibilità di 5° verso l'alto, se l'altezza di montaggio è pari ad almeno 2,10 m. Per le luci di ingombro laterali che lampeggiano insieme con gli indicatori di direzione lampeggianti, gli angoli di visibilità verticali devono essere di 10° verso il basso e verso l'alto.
- 62 Per le luci di posizione, luci di coda, luci di fermata, luci di ingombro e luci di posteggio è sufficiente un angolo di visibilità di 5° verso il basso, se l'altezza di montaggio è inferiore a 0,75 m. Per le luci di coda e di frenata supplementari collocate in alto è sufficiente un angolo di visibilità di 5° verso l'alto, se l'altezza di montaggio è pari ad almeno 2,10 m. Per le luci di ingombro laterali che lampeggiano insieme con gli indicatori di direzione lampeggianti, gli angoli di visibilità verticali devono essere di 10° verso il basso e verso l'alto.

63 Per le luci di posizione e le luci di coda



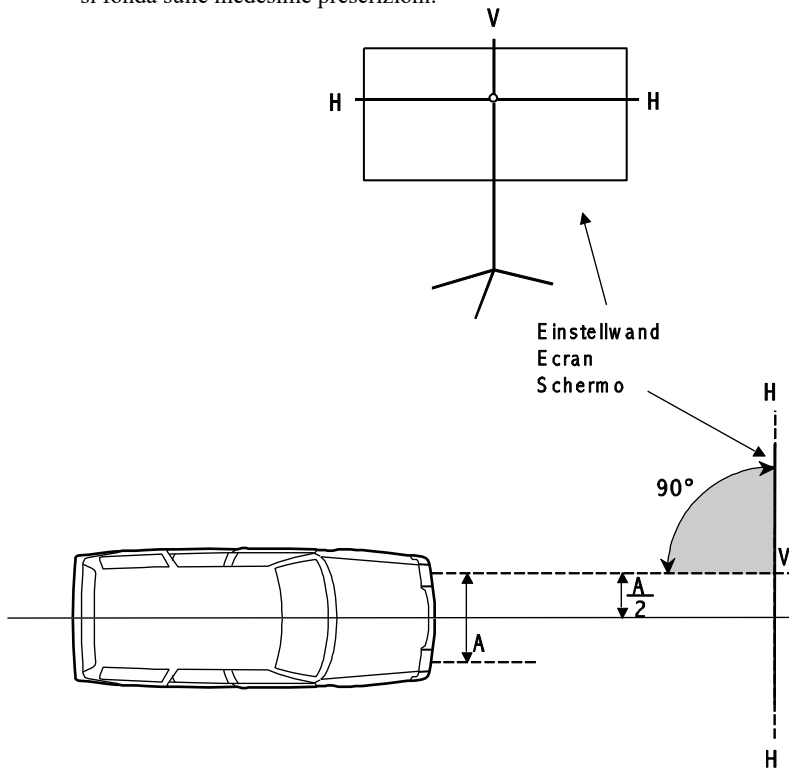
Per i veicoli delle classi M_1 e N_1 gli angoli di visibilità orizzontali possono essere ridotti a 45° verso l'esterno, se davanti risp. dietro sono montate luci di ingombro laterali supplementari con una superficie illuminante di almeno $12,5 \text{ cm}^2$. Per i rimorchi l'angolo di visibilità interno deve essere pari ad almeno 5° .

64 Per le luci di fermata**65 Per le luci supplementari di fermata****66 Per le luci di parcheggio****67 Per i fari fendinebbia di coda**

7 Regolazione

71 Disposizioni generali

- 711 Per regolare le luci si deve adoperare uno schermo opaco e chiaro, largo almeno 1 m, con una linea orizzontale (H) e una linea verticale (V), oppure un apparecchio ottico che riproduce l'immagine che si avrebbe su uno schermo distante 10 m.
- 712 Il veicolo deve trovarsi su terreno piano, con gli pneumatici alla pressione prescritta; le ruote anteriori devono essere parallele all'asse longitudinale del veicolo. Se il veicolo è munito di un regolatore automatico del livello, la regolazione deve essere fatta fino a che è raggiunta la posizione definitiva.
- 713 La linea orizzontale dello schermo deve avere dal suolo la medesima distanza del filamento del proiettore controllato; la linea verticale deve avere dall'asse longitudinale del veicolo la stessa distanza che il filamento.
- 714 Per i veicoli il cui montaggio dei dispositivi d'illuminazione è approvato conformemente alle prescrizioni internazionali riconosciute, la regolazione si fonda sulle medesime prescrizioni.



72 Fari di profondità

- 721 La regolazione dei fari di profondità è eseguita solo se non risulta automaticamente dalla regolazione dei fari a luce anabbagliante, cioè:
- se i fari di profondità non sono combinati con i fari a luce anabbagliante: regolazione in altezza e sui lati;
 - se i fari di profondità sono combinati con i fari a luce anabbagliante simmetrici: regolazione soltanto sui lati.
- 722 Il centro del fascio di luce del faro di profondità deve essere sulla linea verticale e, se lo schermo è a una distanza di 7,5 m, del 5 per cento più in basso della linea orizzontale.

73 Fari a luce anabbagliante e fari fendinebbia

- 731 Il carico del veicolo e la distanza dello schermo di regolazione sono retti dalla seguente tabella:

Genere di veicolo	Carico	Distanza dallo schermo di regolazione	
		Fari a luce anabbagliante e fari fendinebbia europei	Fari a luce anabbagliante americani
Automobili con impianto di posizionamento	vuote	5,00 m	7,50 m
Automobili senza impianto di posizionamento	una persona sul sedile posteriore	5,00 m	7,50 m
Autobus e furgoncini	vuoti	5,00 m	7,50 m
Autocarri e furgoni con impianto di posizionamento	vuoti	5,00 m	7,50 m
Autocarri e furgoni senza impianto di posizionamento	a pieno carico	5,00 m	7,50 m
	vuoti	3,00 m	5,00 m
Trattori	con rimorchio ad asse centrale a pieno carico	5,00 m	7,50 m
	negli altri casi	3,00 m	5,00 m
Motoveicoli	una persona per sedile	6,00 m	9,00 m
Autoveicoli con fari che illuminano fino a 30 m, giusta l'art. 119 lett. k		3,00 m	

- 731.1 Data la distanza molto ridotta dello schermo, il limite tra luce ed ombra può presentare un rigonfiamento nel centro; si deve perciò regolare la luce tenendo conto in particolare dell'andamento laterale di tale limite.
- 731.2 Per le luci regolabili, l'arresto superiore deve essere fissato in modo che la necessaria inclinazione dei fari a luce anabbagliante sia corretta quando il veicolo è completamente carico sul davanti e vuoto dietro.
- 731.3 Per ragioni di opportunità, si può tenere una distanza uniforme dallo schermo; essa non può essere inferiore a 5,00 m. La differenza tra il limite di luce

e d'ombra e la linea orizzontale deve essere adattata affinché l'inclinazione necessaria delle luci sia corretta.

732 Il limite tra luce e ombra dei fari a luce anabbagliante simmetrici, dei fari fendinebbia e dei fari adattivi, la parte orizzontale del limite tra luce ed ombra dei fari a luce anabbagliante asimmetrici europei e il bordo superiore della macchia di luce dei fari a luce anabbagliante americani devono trovarsi del 10 per cento al di sotto della linea orizzontale. Per i fari fendinebbia montati a un'altezza inferiore a 1 m è ammessa anche un'inclinazione del fascio luminoso del 2 per cento.

733 Se si tratta di fari anabbaglianti simmetrici, la regolazione laterale è fatta mediante i fari di profondità. Per i fari anabbaglianti asimmetrici europei, il punto d'incontro del limite tra luce ed ombra deve situarsi sulla linea; se si tratta di fari anabbaglianti asimmetrici americani, la macchia di luce deve trovarsi a destra della linea verticale. Per i fari fendinebbia e di curva, il centro del fascio luminoso deve trovarsi sulla linea verticale.

74 **Luci di retromarcia regolabili**

Il centro del fascio luminoso deve essere sotto la linea orizzontale, al 50 per cento dell'altezza del filamento dal suolo, quando lo schermo dista m 7,50.

Allegato 11⁹⁷³

(art. 82 cpv. 1 e 2, 86 cpv. 3, 116, 144 cpv. 3)

Avvisatori acustici e dispositivi d'allarme

1 Disposizioni generali

Gli avvisatori acustici obbligatori devono soddisfare il regolamento (CE) n. 661/2009, il regolamento (UE) n. 168/2013 e il regolamento delegato (UE) n. 3/2014 o il regolamento UNECE n. 28.

Gli avvisatori a due suoni alternati dei veicoli prioritari, gli avvisatori a tre suoni alternati come anche gli avvisatori acustici dei dispositivi

11 Verifica delle esigenze

In occasione dell'immatricolazione dei veicoli nuovi e dei controlli seguenti, basta effettuare la misurazione nelle condizioni di misurazione e di funzionamento seguenti:

- 111 il dispositivo deve reagire rapidamente,
- 112 devono essere soddisfatte le esigenze menzionate al numero 1,
- 113 quando il dispositivo è montato i valori indicati nei numeri 2–6 per l'intensità sonora devono essere rispettati.

12 Condizioni di misurazione

Per quanto concerne gli apparecchi misuratori, la valutazione del livello sonoro, il luogo di misurazione, i rumori disturbatori e l'influenza del vento, le esigenze richieste si fondano sull'allegato 6. Il microfono deve essere collocato 7 m davanti al veicolo, ad un'altezza dal suolo compresa tra 0,50 m e 1,50 m.

13 Condizioni di funzionamento durante la misurazione

Per gli avvisatori elettrici, le misurazioni sono effettuate a motore fermo. Essi devono essere alimentati con una batteria completamente carica. Se si tratta di veicoli senza batteria, il motore deve girare, durante la misurazione, a un regime corrispondente alla metà di quello della potenza massima del motore. I dispositivi che funzionano ad aria compressa sono misurati alla pressione normale.

⁹⁷³ Aggiornato dal n. II delle O del 2 set. 1998 (RU **1998** 2352), del 21 ago. 2002 (RU **2002** 3218), dal n. II cpv. 1 dell'O del 10 giu. 2005 (RU **2005** 4111), dal n. II dell'O del 2 mar. 2012 (RU **2012** 1825) e dal n. II cpv. 1 dell'O del 16 nov. 2016, in vigore dal 15 gen. 2017 (RU **2016** 5133).

2 Avvisatori acustici obbligatori

- 21** La pressione acustica massima (volume) dell'avvisatore acustico installato deve raggiungere i valori seguenti:
- 211 almeno 87 dB(A) ma al massimo 112 dB(A) per gli autoveicoli come anche per motoveicoli, quadricicli a motore e tricicli a motore la cui potenza del motore supera 7 kW.
- 212 almeno 80 dB(A) ma al massimo 112 dB(A) per gli autoveicoli la cui velocità massima non supera 45 km/h come anche per motoveicoli, quadricicli leggeri a motore, quadricicli a motore e tricicli a motore la cui potenza del motore non supera 7 kW.
- 213 almeno 75 dB(A) ma al massimo 112 dB(A) per i motoveicoli, i monoassi senza batteria, le motoleggere e i quadricicli leggeri a motore.

3 Avvisatori a due suoni alternati per veicoli prioritari

- 31** Quando l'avvisatore è installato, l'intensità sonora di ogni suono deve essere di almeno 100 dB(A) senza però superare 115 dB(A) e, in laboratorio (avvisatore smontato; distanza di misurazione di 2 m in ambiente anecoico), deve essere di almeno 116 dB(A) senza però superare 129 dB(A).
- 311 Le frequenze di base dei due suoni sono determinate mediante confronti soggettivi tra 360 Hz e 630 Hz e il loro rapporto di frequenza deve essere di 3 : 4 (tolleranza: ± 3 % e + 7 %).
- 32** La durata di un ciclo completo (due suoni acuti, più due suoni gravi, più una pausa eventuale) deve essere di 2,5–3,5 secondi. Ogni volta che è messo in azione il dispositivo deve iniziare il ciclo da capo. È permesso un inserimento senza interruzione. I suoni devono seguirsi in maniera ritmica senza sovrapporsi. Una pausa tra la successione dei suoni non deve superare 0,8 secondi.

4 Avvisatori a tre suoni alternati

- 41** Quando l'avvisatore è installato, l'intensità sonora misurata su tutta la gamma deve essere di almeno 93 dB(A) senza però superare 112 dB(A) e, in laboratorio (avvisatore smontato; distanza di misurazione di 2 m in ambiente anecoico), deve essere di almeno 105 dB(A) senza però superare 118 dB(A).
- 42** I tre suoni alternati sono: do diesis, mi e la (corrispondenti alle frequenze 277 Hz, 330 Hz, 466 Hz), con una tolleranza di ± 5 per cento.

5 Dispositivi d'allarme

- 51** Quando l'avvisatore è installato, l'intensità sonora misurata su tutta la gamma deve essere di almeno 93 dB(A) senza però superare 112 dB(A) e, in la-

- boratorio (avvisatore smontato; distanza di misurazione di 2 m in ambiente anecoico), deve essere di almeno 105 dB(A) senza però superare 118 dB(A).
- 511 Le frequenze di base dei due suoni sono determinate mediante confronti soggettivi tra 250 Hz e 650 Hz e il loro rapporto di frequenza deve essere di 1 : 1,2 e 1 : 1,8 (rapporto ideale 1 : 1,5).
- 52 La durata del suono acuto e della pausa che segue si situa tra 0,8 e 1,2 secondi; il suono può durare dal 30 al 70 per cento di questo tempo.

6 Avvisatori acustici dei sistemi d'allarme per veicoli

- 61 Avvisatori acustici che emettono un suono continuo devono essere controllati conformemente al numero 1 e muniti di un marchio di controllo appropriato.
- 62 Avvisatori acustici che emettono un suono intermittente devono corrispondere almeno alle esigenze dei numeri 6.1 e 6.2 della parte I delle prescrizioni internazionali descritte nel numero 1.
- 63 Per gli avvisatori acustici che emettono un suono oscillante continuo, sono applicabili per analogia le esigenze della parte I delle prescrizioni internazionali descritte nel numero 1.
- 64 Per determinare la pressione acustica massima (intensità sonora), le disposizioni applicabili sono le stesse che per gli avvisatori acustici obbligatori (n. 2). Per gli avvisatori acustici che emettono un suono oscillante continuo, l'intensità sonora minima misurata in laboratorio (perizia secondo la parte I del regolamento UNECE) è di 100 dB(A).

Allegato 12⁹⁷⁴
(art. 80 cpv. 3)

Compatibilità elettromagnetica

1 Esigenze

- 11** L'impianto elettrico deve soddisfare le esigenze fondamentali e le norme vigenti in materia di compatibilità elettromagnetica.
- 12** Devono essere rispettate le esigenze dei seguenti regolamenti determinanti per il genere di veicolo:
- a. regolamento (CE) n. 661/2009;
 - b. regolamento (UE) n. 168/2013 e regolamento delegato (UE) n. 44/2014;
 - c. regolamento (UE) n. 167/2013 e regolamento delegato (UE) 2015/208;
o
 - d. regolamento UNECE n. 10.
- 13** Agli equipaggiamenti che possono essere montati o usati su veicoli e che non sono disciplinati nella presente ordinanza si applica l'ordinanza del 25 novembre 2015⁹⁷⁵ sulla compatibilità elettromagnetica.

⁹⁷⁴ Nuovo testo giusta il n. II cpv. 2 dell'O del 16 nov. 2016, in vigore dal 15 gen. 2017 (RU 2016 5133).

⁹⁷⁵ RS 734.5

Allegato 13⁹⁷⁶
(art. 112 cpv. 6)

Sistemi a telecamera e monitor

1 Esigenze tecniche

- 11 I sistemi a telecamera e monitor devono essere costituiti da almeno due telecamere laterali e un monitor.
- 12 Gli angoli di apertura orizzontali di tutte le telecamere laterali a sinistra e a destra devono essere compresi tra 50° e 70°.
- 13 Le immagini devono essere trasmesse ai monitor in tempo reale.
- 14 Malfunzionamenti, guasti o altre alterazioni del sistema devono essere facilmente riconoscibili per il conducente.
- 15 Nell'impostazione standard le immagini provenienti dal lato sinistro e da quello destro devono essere visualizzate contemporaneamente.
- 151 Se si utilizza un solo monitor, le immagini provenienti dal lato sinistro e da quello destro devono essere identificabili in modo univoco.
- 16 Le immagini devono avere una diagonale di almeno 4,5 pollici.
- 17 Le immagini devono avere una risoluzione sufficiente.
- 171 Un oggetto avente una superficie frontale alta 1,50 m e larga 0,50 m situato a una distanza di 70 m deve essere riconoscibile e avere un'altezza di almeno 3 mm nell'immagine di un monitor.
- 18 La luminosità dei monitor deve essere regolabile.
- 181 Deve essere evitata qualsiasi possibilità di abbagliamento sui monitor.
- 182 Le telecamere laterali devono essere in grado di produrre immagini anche in presenza di luce naturale abbagliante.

2 Resistenza verso fattori esterni

- 21 Tutti i componenti devono essere protetti dall'acqua e dalla polvere.
- 22 I componenti e la relativa regolazione così come i collegamenti dei cavi devono resistere a eventuali vibrazioni durante il funzionamento.
- 23 I sistemi a telecamera e monitor devono funzionare a temperature comprese tra -20°C e +65°C.
- 24 Le lenti delle telecamere o le lenti che le proteggono devono rimanere sempre trasparenti.

⁹⁷⁶ Introdotto dal n. II cpv. 2 dell'O del 21 nov. 2018, in vigore dal 1° feb. 2019 (RU 2019 253).

3 Istruzioni per l'installazione e l'uso

Le istruzioni devono essere facilmente comprensibili e contenere dati e indicazioni chiari riguardo a requisiti di sistema necessari, installazione, manutenzione e costruttore del sistema (art. 41 cpv. 1).

4 Dimostrazione della conformità a requisiti equivalenti

- 41 I sistemi a telecamera e monitor conformi alla norma ISO 16505, 2015, «Véhicules routiers – Aspects ergonomiques et de performance des caméras embarquées – Exigences et procédures d’essai»⁹⁷⁷ che soddisfano i requisiti relativi ai dispositivi per la visione indiretta sul lato del conducente ai sensi della classe II del regolamento UNECE n. 46 sono ammessi se sono disponibili istruzioni per l'installazione e l'uso secondo il numero 3.
- 42 Le valutazioni di conformità secondo norme nazionali di Stati esteri possono essere riconosciute se i requisiti sono almeno equivalenti alle prescrizioni di cui ai numeri 1 e 2 e sono disponibili istruzioni per l'installazione e l'uso secondo il numero 3; l'equivalenza deve essere dimostrata dal richiedente.

⁹⁷⁷ Traduzione ufficiosa del titolo in italiano: Veicoli stradali – Aspetti ergonomici e prestazionali dei sistemi a telecamera e monitor – requisiti e procedure di prova.

Indice**Parte prima: Disposizioni generali****Titolo primo: Introduzione**

Oggetto e campo d'applicazione.....	Art. 1
Veicoli non ammessi alla circolazione.....	Art. 1a
Procedura per l'approvazione del tipo	Art. 2
Abbreviazioni	Art. 3
Normative internazionali	Art. 3a
Disposizioni transitorie delle normative internazionali.....	Art. 3b
Diritto applicabile in caso di modifiche della presente ordinanza	Art. 4
Dichiarazione vincolante di prescrizioni internazionali da parte del DATEC	Art. 5

Titolo secondo: Classificazione dei veicoli**Capitolo 1: Definizioni**

Dimensioni.....	Art. 6
Pesi	Art. 7
Carichi	Art. 8
Veicoli	Art. 9

Capitolo 2: Autoveicoli

Classificazione.....	Art. 10
Autoveicoli di trasporto secondo il diritto svizzero	Art. 11
Classificazione secondo il diritto UE.....	Art. 12
Generi di autoveicoli di lavoro	Art. 13

Capitolo 3: Altri veicoli a motore

Motoveicoli.....	Art. 14
Quadricicli leggeri a motore, quadricicli a motore e tricicli a motore	Art. 15
Ruote gemellate	Art. 16
Monoassi, carri a mano provvisti di motore.....	Art. 17
Ciclomotori.....	Art. 18

Capitolo 4: Veicoli senza motore

Rimorchi	Art. 19
Rimorchi di trasporto secondo il diritto svizzero	Art. 20
Classificazione dei rimorchi secondo il diritto UE	Art. 21
Generi di rimorchi di lavoro	Art. 22

Carri a mano, veicoli a trazione animale.....	Art. 23
Sedia a rotelle	Art. 23a
Velocipedi e velocipedi per bambini	Art. 24

Capitolo 5: Veicoli speciali

Definizione	Art. 25
Veicoli cingolati	Art. 26
Veicoli agricoli e forestali con larghezza eccessiva	Art. 27
Altri veicoli con larghezza eccessiva	Art. 28
Veicoli con dispositivi sgombraneve anteriori molto sporgenti	Art. 28a

Parte seconda: Esame d'immatricolazione, esame successivo, manutenzione del sistema antinquinamento

Capitolo 1: Esame d'immatricolazione

Principio	Art. 29
Esame di veicoli nuovi: esame amministrativo.....	Art. 30
Esame di veicoli nuovi: esame d'identificazione e controllo di funzionamento.....	Art. 30a
Esame di veicoli nuovi: esame tecnico completo.....	Art. 30b
Esame di veicoli nuovi: esame tecnico di parti o modifiche di veicoli.....	Art. 30c
Esame di veicoli non nuovi: controllo di funzionamento ed esame tecnico completo	Art. 31
Sistemi e parti di veicoli divergenti dall'approvazione del tipo del veicolo	Art. 31a
Collaudo in officina	Art. 32

Capitolo 2: Esami successivi

Obbligo dell'esame periodico.....	Art. 33
Obbligo eccezionale dell'esame	Art. 34
Delega degli esami successivi.....	Art. 34a

Capitolo 2a: Disposizioni comuni a esami d'immatricolazione ed esami successivi

Delega degli esami successivi.....	Art. 34b
------------------------------------	----------

Capitolo 3: Manutenzione del sistema antinquinamento e controlli successivi

Manutenzione del sistema antinquinamento	Art. 35
Controlli successivi dei gas di scarico	Art. 36

Parte terza: Esigenze tecniche

Titolo primo: Definizioni ed esigenze generali

Capitolo 1: Principio e campo d'applicazione

Principio	Art. 36a
Campo d'applicazione	Art. 37

Capitolo 1a: Dimensioni, pesi, identificazione

Dimensioni.....	Art. 38
Pesi	Art. 39
Percorso circolare e spostamento laterale dello sbalzo superiore	Art. 40
Costruttori, garanzie di peso	Art. 41
Modifica del peso garantito, pesi all'estero	Art. 42
Carico sul tetto.....	Art. 43
Identificazione del veicolo.....	Art. 44
Sigle distintive di nazionalità, targhe, contrassegni ufficiali.....	Art. 45

Capitolo 2: Dispositivo di propulsione, gas di scarico, rumori

Potenza del motore	Art. 46
Classificazione dei motori	Art. 47
Rapporto della miscela olio-benzina, regolatore del numero dei giri, piombi, riduzione della velocità massima.....	Art. 48
Serbatoi e condutture	Art. 49
Impianti per gas liquefatto	Art. 49a
Dispositivo d'alimentazione, bocchettone di riempimento	Art. 50
Dispositivo di propulsione elettrica	Art. 51
Gas di scarico, dispositivo di scappamento, catalizzatore, filtro antiparticolato	Art. 52
Livello sonoro, silenziatore.....	Art. 53

Capitolo 3: Trasmissione

Frizione, capacità di avvio	Art. 54
Tachimetro.....	Art. 55

Capitolo 4: Assi, sospensione

Passo, allargamento della carreggiata	Art. 56
Sospensioni, sistemi di avviamento	Art. 57

Capitolo 5: Ruote, pneumatici

Ruote e pneumatici	Art. 58
--------------------------	---------

Ruote di scorta, ruote d'emergenza, pneumatici invernali	Art. 59
Generi speciali di pneumatici, rifacimento delle sculture degli pneumatici	Art. 60
Pneumatici spikes	Art. 61
Limitazione d'uso, contrassegno	Art. 62
Catene per la neve e dispositivi antisdrucchiolevoli	Art. 63

Capitolo 6: Dispositivo di guida

.....	Art. 64
-------	---------

Capitolo 7: Freni

.....	Art. 65
-------	---------

Capitolo 8: Carrozzeria, abitacolo

Carrozzerie dei veicoli, diversi	Art. 66
Costruzione del veicolo, parti pericolose del veicolo, copertura di parti rotanti	Art. 67
Demarcazioni.....	Art. 68
Iscrizioni e dipinti, demarcazioni appariscenti.....	Art. 69
Pubblicità.....	Art. 70
Porte	Art. 71
Vetri e visuale.....	Art. 71a
Abitacolo, punti di ancoraggio, cinture di sicurezza, poggiatesta, airbag, dispositivi di comando	Art. 72

Capitolo 9: Illuminazione

Requisiti generali per le luci e i catarifrangenti	Art. 73
Fari di profondità e fari a luce anabbagliante, lampeggiatore	Art. 74
Luci di posizione, luci di coda, luci di ingombro, luci di posteggio, luci di fermata e luce per illuminare la targa	Art. 75
Fari fendinebbia e fari fendinebbia di coda, luci di circolazione diurna e fari di svolta.....	Art. 76
Luci di retromarcia e catarifrangenti.....	Art. 77
Dispositivo di avvertimento a luce lampeggiante, luci blu, luci gialle e altri dispositivi di illuminazione.....	Art. 78
Indicatori di direzione lampeggianti	Art. 79

Capitolo 10: Ulteriori esigenze e equipaggiamenti suppletivi

Impianto elettrico, compatibilità elettromagnetica e impianti di radiocomunicazione.....	Art. 80
---	---------

Tergicristalli, dispositivo lavacristalli, sbrinatori e ventilazione.....	Art. 81
Avvisatori acustici, altri dispositivi acustici, altoparlanti esterni	Art. 82
Esigenze generali per sistemi d'allarme per veicoli	Art. 83
Sensibilità ai falsi allarmi	Art. 84
Inserimento, disinserimento, alimentazione elettrica	Art. 85
Segnale d'allarme del SAV	Art. 86
Dispositivo di immobilizzazione	Art. 87
Altri elementi facoltativi del SAV	Art. 88
Disposizione delle attrezzature di lavoro e dei portacarichi posteriori	Art. 89
Paletta di segnalazione, triangolo di sicurezza, cuneo	Art. 90
Dispositivi di agganciamento	Art. 91

Capitolo 11: Disposizioni speciali

Veicoli per persone disabili	Art. 92
Veicoli per il trasporto di animali	Art. 93

Titolo secondo: Autoveicoli

Capitolo 1: Dimensioni, pesi, identificazione

Dimensioni.....	Art. 94
Pesi, carichi sull'asse	Art. 95
Targhe.....	Art. 96

Capitolo 2: Dispositivo di propulsione, gas di scarico e trasmissione

Avviamento, potenza del motore, consumo di carburante	Art. 97
Retromarcia	Art. 98

Capitolo 2a: Dispositivi di limitazione della velocità, tachigrafi e apparecchi per la registrazione di dati

Dispositivi di limitazione della velocità.....	Art. 99
Installazione, esame successivo e riparazione di dispositivi di limitazione della velocità	Art. 99a
Tachigrafo.....	Art. 100
Installazione, esame successivo e riparazione di tachigrafi	Art. 101
Apparecchio per la registrazione dei dati.....	Art. 102
<i>Abrogato</i>	Art. 102a

Capitolo 3: Freni e dispositivo avanzato

.....	Art. 103
-------	----------

Capitolo 4: Carrozzeria, abitacolo

Parafanghi.....	Art. 104
Superficie frontale e sistema di protezione frontale.....	Art. 104a
Dispositivi di protezione laterale	Art. 104b
Protezione posteriore	Art. 104c
Parabrezza, abitacolo	Art. 105
Cinture di sicurezza, sedili per fanciulli, poggiatesta.....	Art. 106
Posti a sedere e posti in piedi.....	Art. 107
Disposizione dei pedali.....	Art. 108

Capitolo 5: Illuminazione

Dispositivi d'illuminazione obbligatori	Art. 109
Dispositivi d'illuminazione facoltativi.....	Art. 110
Indicatori di direzione lampeggianti e dispositivi di avvertimento a luce lampeggiante	Art. 111

Capitolo 6: Altre esigenze e equipaggiamento suppletivo

Specchi e altri dispositivi per la visione indiretta	Art. 112
<i>Abrogato</i>	Art. 113
Cuneo, estintore.....	Art. 114
Dispositivo antifurto.....	Art. 115
Impianti d'allarme in caso di aggressioni	Art. 116
Riciclabilità.....	Art. 116a

Capitolo 7: Disposizioni speciali concernenti i singoli generi di autoveicoli**Sezione 1: Autoveicoli con velocità massima limitata**

Criteri per la limitazione della velocità massima, contrassegno	Art. 117
Autoveicoli con velocità massima di 45 km/h	Art. 118
Trattori agricoli e forestali con velocità massima fino a 40 km/h.....	Art. 118a
Autoveicoli con velocità massima di 30 km/h	Art. 119
Autoveicoli con velocità massima di 15 km/h	Art. 120
Autoveicoli con velocità massima di 10 km/h	Art. 120a

Sezione 2: Autobus (compresi autobus snodati e filobus) e furgoncini

Abitacolo	Art. 121
Posti a sedere e posti in piedi.....	Art. 122
Porte, uscite di sicurezza, equipaggiamento complementare	Art. 123

Scuolabus, segnali per trasporto di scolari.....	Art. 123a
Sezione 3: Trattori a sella	
.....	Art. 124
Sezione 4: Autoveicoli con cisterne o sili	
.....	Art. 125
Sezione 5: Autoveicoli di lavoro	
Freni.....	Art. 126
Freno di servizio	Art. 127
Freno ausiliario e freno di stazionamento	Art. 128
Rallentatore.....	Art. 129
Freni a molla.....	Art. 130
Superficie di carico, parafanghi, dimensioni.....	Art. 131
Illuminazione	Art. 132
Sezione 6: Trattori	
Immatricolazione, superficie di carico.....	Art. 133
Carico utile, freni	Art. 134
Sezione 7: Veicoli cingolati	
Agevolazioni per veicoli cingolati	Art. 134a
Titolo terzo: Motoveicoli, quadricicli leggeri a motore, quadricicli a motore e tricicli a motore	
Capitolo 1: Dimensioni, pesi, numero di posti, identificazione	
Dimensioni.....	Art. 135
Pesi, carico rimorchiabile, targhe.....	Art. 136
Capitolo 2: Dispositivo di propulsione, ruote e pneumatici	
Avviamento, capacità d'avvio, propulsione.....	Art. 137
Pneumatici	Art. 138
Capitolo 3: Carrozzeria, abitacolo, dipinti	
.....	Art. 139
Capitolo 4: Illuminazione	
Dispositivi di illuminazione obbligatori.....	Art. 140
Dispositivi di illuminazione facoltativi.....	Art. 141
Raddoppiamento dei dispositivi di illuminazione.....	Art. 142
Capitolo 5: Altre esigenze ed equipaggiamento suppletivo	
Specchio retrovisore	Art. 143

Altre esigenze	Art. 144
----------------------	----------

Capitolo 6: Disposizioni speciali

Sezione 1: Motoveicoli

Freni	Art. 145
Potenza del motore	Art. 145a
Carrozzeria e altre esigenze	Art. 146

Sezione 2: Motoveicoli con carrozino laterale

Carrozzeria, sospensioni, freni.....	Art. 147
Illuminazione, indicatori di direzione lampeggianti e altre esigenze	Art. 148

Sezione 3: Motoleggere a due ruote

Freni	Art. 149
Sistema di ritenuta, poggiapiedi, dispositivo antifurto.....	Art. 150
Illuminazione, dispositivi di sostegno e altre esigenze	Art. 151

Sezione 4: Motoleggere a più di due ruote e quadricicli leggeri a motore

Dispositivo di retromarcia, tachigrafo, apparecchio per la registrazione dei dati e cingoli	Art. 152
Freni	Art. 153
Illuminazione	Art. 154
Cinture di sicurezza, dispositivo sbrinatori e ventilazione, dispositivo antifurto	Art. 155

Sezione 5: Quadricicli a motore e tricicli a motore

Dispositivo di retromarcia, tachigrafo, apparecchio per la registrazione dei dati e cingoli	Art. 156
Freni	Art. 157
Cinture di sicurezza	Art. 158
Potenza del motore, velocità massima per costruzione	Art. 159

Sezione 6: Motoslitte

.....	Art. 160
-------	----------

Titolo quarto: Veicoli a motore agricoli e forestali

Velocità massima, classificazione	Art. 161
Targhe, dispositivo di guida.....	Art. 162
Freni	Art. 163
Attrezzi accessori, dispositivo di protezione.....	Art. 164
Illuminazione	Art. 165
<i>Abrogato</i>	Art. 166

Titolo quinto: Altri veicoli a motore

Capitolo 1: Monoassi

Targa.....	Art. 167
Dispositivo di propulsione, gas di scarico, livello sonoro, velocità massima.....	Art. 168
Freni.....	Art. 169
Assi, dispositivo di comando	Art. 170
Illuminazione	Art. 171
Altre esigenze	Art. 172

Capitolo 2: Carri a mano provvisti di motore

Dimensioni, pesi	Art. 173
Dispositivo di propulsione, freni, illuminazione	Art. 174

Capitolo 3: Ciclomotori

Sezione 1: Disposizioni comuni

In generale, dimensioni, pesi	Art. 175
Contrassegno, targa.....	Art. 176
Livello sonoro, dispositivo di propulsione, gas di scarico	Art. 177
Telaio, ruote, pneumatici, freni, carrozzeria, iscrizioni.....	Art. 178
Illuminazione, catarifrangenti	Art. 178a
Altre esigenze	Art. 178b

Sezione 2: Disposizioni speciali per ciclomotori di cui all'articolo 18 lettera a

Peso a vuoto, trasmissione, ruote, freni, equipaggiamento	Art. 179
Illuminazione	Art. 179a
Altre esigenze ed equipaggiamento suppletivo	Art. 179b

Sezione 3: Disposizioni speciali per ciclomotori leggeri

.....	Art. 180
-------	----------

Sezione 4: Disposizioni speciali per sedie a rotelle

.....	Art. 181
-------	----------

Sezione 5: Disposizioni speciali per monopattini elettrici

Freni, equipaggiamento	Art. 181a
------------------------------	-----------

Titolo sesto: Rimorchi

Capitolo 1: Dimensioni, pesi, contrassegno

Dimensioni.....	Art. 182
Peso e carichi sull'asse	Art. 183

Carico d'appoggio e ripartizione del peso	Art. 184
Targa.....	Art. 185
Capitolo 2: Assi, sospensioni	
.....	Art. 186
Capitolo 3: Ruote, pneumatici, dispositivo di guida	
Pneumatici.....	Art. 187
Dispositivo di guida.....	Art. 188
Capitolo 4: Freni e dispositivi avanzati	
.....	Art. 189
Capitolo 5: Carrozzeria, abitacolo	
Carrozzeria	Art. 190
Dispositivo di protezione laterale, dispositivo di protezione posteriore	Art. 191
Capitolo 6: Illuminazione	
Dispositivi d'illuminazione obbligatori	Art. 192
Dispositivi di illuminazione facoltativi.....	Art. 193
Indicatori di direzione lampeggianti	Art. 194
Capitolo 7: Altre esigenze e equipaggiamenti complementari	
.....	Art. 195
Capitolo 8: Disposizioni speciali per i singoli generi di rimorchio	
Sezione 1: Rimorchi adibiti al trasporto di persone	
.....	Art. 196
Sezione 2: Rimorchi fissi	
.....	Art. 197
Sezione 3: Rimorchi trainati da motoveicoli, quadricicli leggeri a motore, quadricicli a motore e tricicli a motore	
.....	Art. 198
Sezione 4: Rimorchi trainati da monoassi	
.....	Art. 199
Sezione 5: Rimorchi di lavoro	
Targa.....	Art. 200
Freni	Art. 201
<i>Abrogato</i>	Art. 202

Agganciamento di sicurezza	Art. 203
Carrozzeria, sospensioni, illuminazione	Art. 204
Sezione 6: Rimorchi trainati da carri a motore e carri di lavoro	
.....	Art. 205
Sezione 7: Rimorchi trainati da trattori	
.....	Art. 206
Sezione 8: Rimorchi agricoli e forestali	
In generale, contrassegno.....	Art. 207
Freni, sospensioni e agganciamento di sicurezza.....	Art. 208
Illuminazione, agevolazioni.....	Art. 209
Sezione 9: Rimorchi trainati da velocipedi e ciclomotori	
.....	Art. 210
Sezione 10: Rimorchi a slitta	
.....	Art. 210a
Titolo settimo: Altri veicoli senza motore	
Capitolo 1: Veicoli a trazione animale, carri a mano, carriole e slitte a mano	
.....	Art. 211
<i>Abrogato</i>	Art. 212
Capitolo 2: Velocipedi	
In generale, dimensioni e contrassegno	Art. 213
Ruote, freni	Art. 214
Telaio, iscrizioni, posti.....	Art. 215
Luci.....	Art. 216
Catarifrangenti	Art. 217
<i>Abrogato</i>	Art. 218
Parte quarta: Disposizioni penali e finali	
Capitolo 1: Disposizioni penali	
.....	Art. 219
Capitolo 2: Disposizioni finali	
Esecuzione.....	Art. 220
Autorità d'immatricolazione.....	Art. 221
Disposizioni transitorie.....	Art. 222

Disposizioni transitorie relative alla modificazione del 2 settembre 1998.....	Art. 222a
Disposizioni transitorie relative alla modifica del 6 settembre 2000.....	Art. 222b
Disposizione transitoria relativa all'articolo 7 capoverso 4	Art. 222c
Disposizioni transitorie relative alle modifiche del 21 agosto 2002.....	Art. 222d
Disposizioni transitorie relative alle modifiche del 16 giugno 2003	Art. 222e
Disposizioni transitorie concernenti le modifiche del 10 giugno 2005	Art. 222f
Disposizioni transitorie relative alla modifica del 17 agosto 2005.....	Art. 222g
Disposizioni transitorie concernenti la modifica del 29 marzo 2006	Art. 222h
Disposizioni transitorie relative alla modifica del 22 agosto 2006.....	Art. 222i
Disposizioni transitorie relative alla modifica del 28 marzo 2007	Art. 222j
Disposizioni transitorie concernenti la modifica del 16 gennaio 2008	Art. 222k
Disposizioni transitorie relative alla modifica del 14 ottobre 2009.....	Art. 222l
Disposizioni transitorie della modifica del 2 marzo 2012.....	Art. 222m
Disposizione transitoria della modifica del 24 giugno 2015	Art. 222n
Disposizioni transitorie relative alla modifica del 16 novembre 2016	Art. 222o
Disposizioni transitorie relative alla modifica del 21 novembre 2018	Art. 222p
Entrata in vigore	Art. 223

Allegato 1**Abrogazioni e modifiche del diritto attuale**

- I. Abrogazioni di ordinanze
- II. Modifiche di ordinanze

Allegato 2**Versioni delle regolamentazioni internazionali vincolanti per la Svizzera**

- 1 Autoveicoli di trasporto e loro rimorchi, trattori agricoli e forestali, motoveicoli, quadricicli leggeri a motore, quadricicli a motore e tricicli a motore, ciclomotori
- 2 Autoveicoli di lavoro e motori di lavoro

Allegato 3

Abrogato

Allegato 4**Tavole e segnali**

- 1 Disco che indica la velocità massima
- 2 Segnale per veicoli dei motulesi
- 3 Segnale per veicoli degli audiolesi
- 4 Sigla distintiva di nazionalità svizzera
- 5 Contrassegno per veicoli a motore adibiti a corse di esercitazione
- 6 Paletta per indicare la direzione
- 7 Segnali per trasporto di scolari
- 7a Esempi di cartelli d'indicazione concernenti l'obbligo di allacciarsi la cintura di sicurezza
- 8 Tavole posteriori di demarcazione per determinati autoveicoli
- 9 Tavole posteriori di demarcazione per rimorchi e semirimorchi
- 10 Cartello di demarcazione posteriore per veicoli con una velocità massima di 45 km/h
- 11 Segnale per il traffico S

Allegato 5

Misurazione del fumo, dei gas di scarico e dell'evaporazione

- 1 Misurazione del fumo dei motori ad accensione per compressione
- 2 Misurazione del fumo, dei gas di scarico e dell'evaporazione

Allegato 6

Misurazione del rumore

- 1 Portata
- 2 Strumenti di misurazione
- 3 Misurazione con il veicolo in marcia
- 4 Misurazione a veicolo fermo nonché misurazione dei rumori dell'aria compressa

Allegato 7

Freni. Procedura di controllo e prescrizioni concernenti l'efficacia

- 1 Procedura di controllo per veicoli che sottostanno a prescrizioni internazionali
- 2 Prescrizioni concernenti l'efficacia per veicoli che sottostanno a prescrizioni internazionali
- 3 Procedura di controllo e prescrizioni concernenti l'efficacia per veicoli che non sottostanno a prescrizioni internazionali
- 4 Esigenze di controllo per veicoli con dispositivo di frenatura ad aria compressa, il cui dispositivo di frenatura adempie le prescrizioni internazionali ma per il quale non esiste un'approvazione parziale
- 5 Immatricolazione di singoli veicoli

Allegato 8

Parti pericolose dei veicoli

- 1 Parti inutili
- 2 Parti necessarie o utili

Allegato 9**Dimensioni interne dei veicoli, determinazione del numero di posti, calcolo del peso dei bagagli**

- 1 Disposizioni generali per autoveicoli
- 2 Dimensioni determinanti per autoveicoli
- 3 Prescrizioni speciali per gli autobus
- 4 Disposizioni per motoveicoli, quadricicli leggeri a motore, quadricicli a motore e tricicli a motore

Allegato 10**Luci, indicatori di direzione lampeggianti e catarifrangenti**

- 1 Colore
- 2 Distanza dal bordo del veicolo e spazio tra le superfici illuminanti
- 3 Distanza dal suolo
- 4 Illuminamento o intensità luminosa
- 5 Disposizione e angolo di visibilità degli indicatori di direzione lampeggianti
- 6 Angolo di visibilità delle luci di posizione, delle luci di coda, delle luci di fermata, delle luci di ingombro e di parcheggio e dei fari fendinebbia di coda
- 7 Regolazione

Allegato 11**Avvisatori acustici e dispositivi d'allarme**

- 1 Disposizioni generali
- 2 Avvisatori acustici obbligatori
- 3 Avvisatori a due suoni alternati per veicoli prioritari
- 4 Avvisatori a tre suoni alternati
- 5 Dispositivi d'allarme
- 6 Avvisatori acustici dei sistemi d'allarme per veicoli

Allegato 12**Avvisatori acustici dei sistemi d'allarme per veicoli**

- 1 Esigenze

Allegato 13**Sistemi a telecamera e monitor**

- 1 Esigenze tecniche
- 2 Resistenza verso fattori esterni
- 3 Istruzioni per l'installazione e l'uso
- 4 Dimostrazione della conformità a requisiti equivalenti