

Ordinanza concernente le esigenze tecniche per i veicoli stradali (OETV)

del 19 giugno 1995 (Stato 1° aprile 2010)

Il Consiglio federale svizzero,

visti gli articoli 8 capoverso 1, 9 capoversi 1 e 3, 18 capoverso 2, 25, 103 capoversi 1 e 3 nonché l'articolo 106 capoversi 1, 6 e 10 della legge federale del 19 dicembre 1958¹ sulla circolazione stradale (LCStr),²

ordina:

Parte prima: Disposizioni generali Titolo primo: Introduzione

Art. 1 Campo d'applicazione

¹ La presente ordinanza contiene le esigenze tecniche per i veicoli sottoposti alla LCStr, in quanto non rientrano nel campo di validità dell'ordinanza del 19 giugno 1995³ concernente le esigenze tecniche per gli autoveicoli di trasporto e i loro rimorchi (OETV 1), dell'ordinanza del 19 giugno 1995⁴ concernente le esigenze tecniche per i trattori agricoli e i loro rimorchi (OETV 2) oppure dell'ordinanza del 2 settembre 1998⁵ concernente le esigenze tecniche per motoveicoli, quadricicli leggeri a motore, quadricicli a motore e tricicli a motore (OETV 3).⁶

² I veicoli che sono utilizzati anche su binari, sull'acqua o nell'aria, sottostanno alla presente ordinanza quando circolano sulle strade pubbliche senza bisogno di rotaie.

³ I veicoli a cuscino d'aria, con propulsore a elica o a reattore e altri veicoli a motore senza ruote né cingoli non sono ammessi a circolare sulle strade pubbliche.

⁴ I veicoli adibiti al trasporto di merci pericolose devono inoltre adempiere le esigenze tecniche dell'ordinanza del 29 novembre 2002⁷ concernente il trasporto di merci pericolose su strada (SDR).⁸

RU 1995 4425

1 RS 741.01

2 Nuovo testo giusta il n. I dell'O del 2 set. 1998 (RU 1998 2352).

3 RS 741.412

4 RS 741.413

5 RS 741.414

6 Nuovo testo giusta il n. I dell'O del 2 set. 1998 (RU 1998 2352).

7 RS 741.621

8 Nuovo testo giusta l'art. 29 cpv. 2 n. 2 dell'O del 29 nov. 2002 concernente il trasporto di merci su strada, in vigore dal 1° gen. 2003 (RU 2002 4212).

⁵ I veicoli esteri sono sottoposti alla presente ordinanza in quanto essa non ponga esigenze più severe di quelle delle convenzioni internazionali o del diritto dello Stato di immatricolazione.

⁶ I veicoli di detentori che beneficiano di privilegi e immunità diplomatici o consolari devono soddisfare soltanto le esigenze tecniche di cui nell'allegato 5 della Convenzione dell'8 novembre 1968⁹ sulla circolazione stradale.

Art. 2 Procedura per l'approvazione del tipo

L'approvazione del tipo di veicoli e oggetti per cui nella presente ordinanza sono definite le esigenze tecniche si fonda sull'ordinanza del 19 giugno 1995¹⁰ concernente l'approvazione del tipo di veicoli stradali (OATV).

Art. 3 Abbreviazioni e riferimenti

¹ Per quanto concerne le autorità sono impiegate le abbreviazioni seguenti:¹¹

- a. DATEC¹² per il Dipartimento federale dell'ambiente, dei trasporti, dell'energia e delle comunicazioni;¹³
- b. USTRA¹⁴ per l'Ufficio federale delle strade;¹⁵
- c. UFCOM per l'Ufficio federale delle comunicazioni;
- d. METAS per l'Ufficio federale di metrologia¹⁶;
- e.¹⁷ DFF per il Dipartimento federale delle finanze;
- f.¹⁸ AFD per l'Amministrazione federale delle dogane.

² Per le organizzazioni internazionali e estere sono impiegate le abbreviazioni seguenti:

- a. CE per la Comunità Europea;
- b. ECE per la Commissione economica per l'Europa;
- c. ETRTO per l'European Tyre and Rim Technical Organisation;

⁹ RS **0.741.10**

¹⁰ RS **741.511**

¹¹ Nuovo testo giusta il n. I dell'O del 2 set. 1998 (RU **1998** 2352).

¹² Nuova espressione giusta l'art. 1 n. 7 dell'O del 22 giu. 1998, in vigore dal 1° gen. 1998 (RU **1998** 1796).

¹³ Nuova espressione giusta l'art. 1 n. 7 dell'O del 22 giu. 1998, in vigore dal 1° gen. 1998 (RU **1998** 1796). Di detta modifica è stato tenuto conto in tutto il presente testo.

¹⁴ Nuova espressione giusta l'art. 1 n. 7 dell'O del 22 giu. 1998, in vigore dal 1° gen. 1998 (RU **1998** 1796).

¹⁵ Nuova espressione giusta l'art. 1 n. 7 dell'O del 22 giu. 1998, in vigore dal 1° gen. 1998 (RU **1998** 1796). Di detta modifica è stato tenuto conto in tutto il presente testo.

¹⁶ La designazione dell'unità amministrativa è stata adattata in applicazione dell'art. 16 cpv. 3 dell'O del 17 nov. 2004 sulle pubblicazioni (RS **170.512.1**). Di detta modifica è stato tenuto conto in tutto il presente testo.

¹⁷ Abrogata dal n. I dell'O del 2 set. 1998 (RU **1998** 2352). Nuovo testo giusta il n. I dell'O del 29 mar. 2006, in vigore dal 1° nov. 2006 (RU **2006** 1677).

¹⁸ Introdotta dal n. I dell'O del 29 mar. 2006, in vigore dal 1° nov. 2006 (RU **2006** 1677).

- d. ETSI per l'European Telecommunications Standards Institute;
- e. IBC per la Commissione internazionale dell'illuminazione;
- f. IEC per la Commission électrotechnique internationale;
- g. ISO per l'Organizzazione Internazionale Norme;
- h. OCSE per l'Organizzazione per la cooperazione e lo sviluppo economici.

³ Per i testi legislativi sono impiegate le abbreviazioni seguenti:¹⁹

- a. DPA per la legge federale del 22 marzo 1974²⁰ sul diritto penale amministrativo;
- b. LCStr per la legge federale del 19 dicembre 1958 sulla circolazione stradale;
- c. OPAn per l'ordinanza del 27 maggio 1981²¹ sulla protezione degli animali;
- d.²² OCSM ordinanza dell'11 febbraio 2004²³ sulla circolazione stradale militare;
- e. ...²⁴ .
- f.²⁵ OPEBT per l'ordinanza del 9 aprile 1997²⁶ sui prodotti elettrici a bassa tensione;
- g. ONC per l'ordinanza del 13 novembre 1962²⁷ sulle norme della circolazione stradale;
- h. OSStr per l'ordinanza del 5 settembre 1979²⁸ sulla segnaletica stradale;
- i. OAV per l'ordinanza del 20 novembre 1959²⁹ sull'assicurazione dei veicoli;
- k. OETV 1 per l'ordinanza del 19 giugno 1995³⁰ concernente le esigenze tecniche per gli autoveicoli di trasporto e i loro rimorchi;

¹⁹ Nuovo testo giusta il n. I dell'O del 2 set. 1998 (RU **1998** 2352).

²⁰ RS **313.0**

²¹ [RU **1981** 572, **1986** 1408, **1991** 2349, **1997** 1121, **1998** 2303, **2001** 1337 all. n. 1 2063, **2006** 1427 5217 all. n. 2, **2007** 1847 all. 3 n. 1. RU 2008 2985 all. 6 n. I]. Vedi ora l'O del 23 apr. 2008 (RS **455.1**).

²² Nuovo testo giusta il n. I dell'O del 10 giu. 2005, in vigore dal 1° ott. 2005 (RU **2005** 4111).

²³ RS **510.710**

²⁴ Abrogata dal n. I dell'O del 28 mar. 2007, con effetto dal 1° lug. 2007 (RU **2007** 2109).

²⁵ Nuovo testo giusta il n. I dell'O del 6 set. 2000, in vigore dal 15 ott. 2000 (RU **2000** 2433).

²⁶ RS **734.26**

²⁷ RS **741.11**

²⁸ RS **741.21**

²⁹ RS **741.31**

³⁰ RS **741.412**

- l.³¹ OETV 2 ordinanza del 19 giugno 1995³² concernente le esigenze tecniche per i trattori agricoli e i loro rimorchi;
- m. OEA 1 per l'ordinanza del 22 ottobre 1986³³ sull'emissione di gas di scarico degli autoveicoli leggeri;
- n. OEA 3 per l'ordinanza del 22 ottobre 1986³⁴ sull'emissione di gas di scarico dei motocicli;
- o. OEA 4 per l'ordinanza del 22 ottobre 1986³⁵ sull'emissione di gas di scarico dei ciclomotori;
- p. OATV per l'ordinanza del 19 giugno 1995³⁶ concernente l'approvazione del tipo di veicoli stradali;
- q. OAC per l'ordinanza del 27 ottobre 1976³⁷ sull'ammissione alla circolazione di persone e veicoli;
- r.³⁸ SDR per l'ordinanza del 29 novembre 2002³⁹ concernente il trasporto di merci pericolose su strada
- s. OIAT per l'ordinanza del 16 dicembre 1985⁴⁰ contro l'inquinamento atmosferico;
- t. OLR 1 per l'ordinanza del 19 giugno 1995⁴¹ sulla durata del lavoro e del riposo dei conducenti professionali di veicoli a motore;
- u.⁴² OLR 2 per l'ordinanza del 6 maggio 1981⁴³ sulla durata del lavoro e del riposo dei conducenti professionali di autoveicoli leggeri per il trasporto di persone e di automobili pesanti;
- v.⁴⁴ OETV 3 per l'ordinanza del 2 settembre 1998⁴⁵ concernente le esigenze tecniche per motoveicoli, quadricicli leggeri a motore, quadricicli a motore e tricicli a motore;

³¹ Nuovo testo giusta il n. I dell'O del 10 giu. 2005, in vigore dal 1° ott. 2005 (RU **2005** 4111).

³² RS **741.413**

³³ [RU **1986** 1836, **1987** 1168, **1990** 1488, **1993** 3127, **1994** 167 n. IV, **1995** 4425 all. 1 n. II 7, **1998** 1796 art. 1 n. 11. RU **2007** 4477 n. I 76]

³⁴ [RU **1986** 1878, **1988** 636, **1995** 4425 all. 1 n. II 8, **1998** 1796 art. 1 n. 12. RU **2007** 4477 n. I 77]

³⁵ RS **741.435.4**

³⁶ RS **741.511**

³⁷ RS **741.51**

³⁸ Nuovo testo giusta l'art. 29 cpv. 2 n. 2 dell'O del 29 nov. 2002 concernente il trasporto di merci su strada, in vigore dal 1° gen. 2003 (RU **2002** 4212).

³⁹ RS **741.621**

⁴⁰ RS **814.318.142.1**

⁴¹ RS **822.221**

⁴² Nuovo testo giusta il n. 3 dell'all. dell'O del 25 mar. 1998, in vigore dal 1° mag. 1998 (RU **1998** 1188):

⁴³ RS **822.222**

⁴⁴ Introdotta dal n. I dell'O del 2 set. 1998 (RU **1998** 2352).

⁴⁵ RS **741.414**

- w.⁴⁶ OTDis ordinanza del 12 novembre 2003⁴⁷ concernente la concezione di una rete di trasporti pubblici conforme alle esigenze dei disabili;
- x.⁴⁸ EN norma europea del Comitato europeo di normazione (CEN)

⁴ I testi delle direttive CE, dei regolamenti CE, di regolamenti ECE, dei trattati ECE e delle norme OCSE, ETRTO, IEC, ETSI e dell'IBC menzionati non sono pubblicati né nella Raccolta Ufficiale (RU) né nella Raccolta sistematica (RS) del diritto federale. Possono essere consultati presso l'USTRA. Estratti dei regolamenti e delle direttive CE possono essere ottenuti presso il Centro svizzero d'informazioni sulle norme tecniche (switec), Bürglistrasse 29, 8400 Winterthur, quelli dei trattati ECE e delle norme OCSE, ETRTO, IEC, ETSI e IBC possono essere ottenuti presso le rispettive organizzazioni.⁴⁹ I regolamenti ECE possono essere ottenuti, contro pagamento, anche presso l'USTRA, 3003 Berna.⁵⁰

⁵ Le date di pubblicazioni e modificazioni di direttive CE, regolamenti CE e regolamenti ECE sono riportate nell'allegato 2.

Art. 3a⁵¹ Normative internazionali

¹ Per l'applicazione delle normative internazionali menzionate nell'allegato 2 si applicano, nella misura in cui le disposizioni transitorie della presente ordinanza non prevedano altri termini, le disposizioni transitorie delle rispettive normative; l'immatricolazione si fonda sulla data dell'importazione o della costruzione in Svizzera.

² Laddove nei regolamenti ECE sono previste esigenze o termini transitori divergenti, si applicano le esigenze o i termini transitori delle direttive CE o dei regolamenti CE pertinenti.

Art. 3b⁵² Diritto applicabile in caso di modifiche della presente ordinanza

¹ I veicoli già in circolazione al momento dell'entrata in vigore di una modifica della presente ordinanza devono soddisfare almeno le esigenze del diritto vigente al momento della loro prima messa in circolazione. Sono fatte salve le disposizioni transitorie che prevedono un obbligo di equipaggiamento a posteriori.

² Le agevolazioni introdotte successivamente possono essere fatte valere se sono soddisfatti le condizioni e gli obblighi ad esse connessi.

⁴⁶ Introdotta dal n. I dell'O del 10 giu. 2005, in vigore dal 1° ott. 2005 (RU **2005** 4111).

⁴⁷ RS **151.34**

⁴⁸ Introdotta dal n. I dell'O del 10 giu. 2005, in vigore dal 1° ott. 2005 (RU **2005** 4111).

⁴⁹ Nuovo testo del per. giusta il n. I dell'O del 21 ago. 2002, in vigore dal 1° gen. 2003 (RU **2002** 3218).

⁵⁰ Per. introdotto dal n. I dell'O del 2 set. 1998 (RU **1998** 2352).

⁵¹ Introdotto dal n. I dell'O del 6 set. 2000 (RU **2000** 2433). Nuovo testo giusta il n. I dell'O del 28 mar. 2007, in vigore dal 1° lug. 2007 (RU **2007** 2109).

⁵² Introdotto dal n. I dell'O del 14 ott. 2009, in vigore dal 1° apr. 2010 (RU **2009** 5705).

³ Modifiche sostanziali a veicoli già in circolazione sono valutate secondo il diritto vigente al momento dell'esame successivo prima di un ulteriore impiego (art. 34 cpv. 2). Sono considerate modifiche sostanziali:

- a. modifiche che alterano il piano originale del veicolo come la sostituzione dell'intera carrozzeria;
- b. modifiche che compromettono la sicurezza stradale come il montaggio a posteriori di equipaggiamenti aggiunti aerodinamici pericolosi.

Art. 4⁵³

Art. 5 Dichiarazione vincolante di prescrizioni internazionali da parte del DATEC

¹ Il DATEC è autorizzato a:

- a. apportare modificazioni di particolari tecnici di importanza secondaria delle prescrizioni internazionali di cui nell'allegato 2;
- b. dichiarare vincolanti in Svizzera nuove prescrizioni internazionali concernenti la costruzione e l'equipaggiamento riguardo a particolari tecnici di importanza secondaria.

² Sono sentite le autorità interessate. In caso di divergenze d'opinione tra le autorità federali decide il Consiglio federale.

Titolo secondo: Classificazione dei veicoli

Capitolo 1: Definizioni

Art. 6 Dimensioni

¹ Il «passo» è la distanza tra il centro dell'asse di due ruote che si susseguono sullo stesso lato del veicolo. Per più di due assi i passi, indicati da davanti a dietro, vengono misurati tra i singoli assi; la somma di questi passi dà il «passo totale».

² Il «passo di un semirimorchio» è la distanza tra il centro del perno della sella e il primo asse del semirimorchio. Per semirimorchi a più assi, il passo totale viene calcolato come nel capoverso 1.

³ La «carreggiata» è la distanza tra il centro del battistrada delle ruote di un asse misurata nel punto in cui gli pneumatici toccano il suolo; in caso di ruote gemellate è determinante il centro dello spazio tra gli pneumatici, per pneumatici di diversa larghezza è determinante la distanza tra la metà dei due centri dei battistrada.

⁴ Tutte le misurazioni sono eseguite con il veicolo scarico (art. 7 cpv. 1), eccettuata la misurazione del passo dei veicoli delle classi M, N e O.⁵⁴ Detto passo viene misurato con il veicolo caricato fino al peso garantito⁵⁵.

⁵³ Abrogato dal n. I dell'O del 2 set. 1998 (RU 1998 2352).

⁵⁴ Nuovo testo giusta il n. I dell'O del 2 set. 1998 (RU 1998 2352).

Art. 7 Pesi

¹ Fatto salvo il capoverso 7, il «peso a vuoto» è il peso del veicolo scarico, in prontezza di marcia, con liquido di raffreddamento e lubrificante, carburante (almeno 90 % della capacità di carburante indicata dal costruttore) ed eventualmente equipaggiamento suppletivo a disposizione, quale ruota di scorta, dispositivo di aggancio per rimorchi, attrezzi, cuneo, estintore nonché con il conducente il cui peso è valutato in 75 kg. Per i veicoli con carrozzerie amovibili (art. 66 cpv. 1) il peso a vuoto si determina senza tenere conto della carrozzeria.⁵⁶

² Il «peso effettivo» è il peso reale del veicolo e comprende segnatamente anche il peso dei passeggeri, del carico e per i veicoli trattori il carico del dispositivo d'appoggio e il carico della sella d'appoggio di un rimorchio agganciato.⁵⁷

³ Il «peso garantito» (peso massimo ammesso tecnicamente) è il peso massimo ammesso dal costruttore. Il peso garantito corrisponde alla «massa totale» della terminologia CE.

⁴ Il «peso totale» è il peso determinante per l'ammissione (art. 9 cpv. 3^{bis} LCStr). È il peso massimo con cui il veicolo può circolare.⁵⁸

⁵ Fatto salvo il capoverso 7, il «carico utile» è la differenza tra il peso totale e il peso a vuoto.

⁶ Il «peso del convoglio» (peso della combinazione di veicoli) è il peso di una combinazione costituita dal veicolo trattore e rimorchi.

⁷ Per motoveicoli a propulsione elettrica, quadricicli leggeri a motore, quadricicli a motore e tricicli a motore a propulsione elettrica, nel calcolo del peso a vuoto e del carico utile non viene tenuto conto del peso delle batterie.⁵⁹ Il peso totale di questi veicoli è la somma del peso a vuoto, del carico utile e del peso delle batterie.

Art. 8 Carichi

¹ Il «carico del dispositivo d'appoggio» (carico del timone) è il carico che grava sul dispositivo di traino (timone del rimorchio) tramite il dispositivo di attacco (dispositivo di aggancio per rimorchi). ...⁶⁰

² Il «carico della sella d'appoggio» è la parte di peso del semirimorchio che grava sul dispositivo d'attacco del veicolo trattore a sella.⁶¹

⁵⁵ Nuovo termine giusta il n. I dell'O del 3 lug. 2002, in vigore dal 1° apr. 2003 (RU 2002 3216). Di detta modifica è stato tenuto conto in tutto il presente testo.

⁵⁶ Nuovo testo giusta il n. I dell'O del 28 mar. 2007, in vigore dal 1° lug. 2007 (RU 2007 2109).

⁵⁷ Nuovo testo giusta il n. I dell'O del 6 set. 2000, in vigore dal 15 ott. 2000 (RU 2000 2433).

⁵⁸ Nuovo testo giusta il n. I dell'O del 10 giu. 2005, in vigore dal 1° ott. 2005 (RU 2005 4111). Vedi tuttavia l'art. 222c qui appresso.

⁵⁹ Nuovo testo del per. giusta il n. I dell'O del 21 ago. 2002, in vigore dal 1° gen. 2003 (RU 2002 3218).

⁶⁰ Per. abrogato dal n. I dell'O del 6 set. 2000 (RU 2000 2433).

⁶¹ Nuovo testo giusta il n. I dell'O del 10 giu. 2005, in vigore dal 1° ott. 2005 (RU 2005 4111).

³ Il «carico rimorchiato» è il peso effettivo dei rimorchi trainati da un veicolo trattore. Il carico rimorchiato ammesso rispettivamente il peso del convoglio deve essere annotato nella licenza di circolazione del veicolo trattore.

⁴ Il «carico dell'asse» è il peso che grava sulla carreggiata tramite le ruote di un asse singolo o di un gruppo di assi.⁶²

⁵ Il «peso d'aderenza» è il peso che grava sull'asse o sugli assi motori di un veicolo o di una combinazione di veicoli.

Art. 9 Veicoli

¹ Sono «veicoli» ai sensi della presente ordinanza tutti i veicoli a motore e quelli senza motore definiti di seguito.

² I «veicoli climatizzati» sono veicoli le cui carrozzerie fisse o amovibili sono equipaggiate appositamente per il trasporto di merci a uno stato di temperatura determinato e le cui pareti laterali, compreso l'isolamento termico, hanno uno spessore di almeno 45 mm.⁶³

³ I «veicoli cingolati» sono veicoli che si muovono mediante cingoli.⁶⁴

Capitolo 2: Autoveicoli

Art. 10 Classificazione

¹ Sono «autoveicoli» i veicoli a motore (art. 7 LCStr) con almeno quattro ruote – eccettuati i quadricicli leggeri a motore e i quadricicli a motore (art. 15 cpv. 2 e 3) e i carri a mano provvisti di motore (art. 17 cpv. 2) – i veicoli a motore a tre ruote se il peso a vuoto supera 1000 kg, gli autoveicoli di lavoro come anche i veicoli cingolati che non sono considerati motoveicoli.⁶⁵

² Gli autoveicoli con un peso totale fino a 3500 kg sono «autoveicoli leggeri»; gli altri sono «autoveicoli pesanti».

Art. 11 Autoveicoli di trasporto secondo il diritto svizzero

¹ Sono «autoveicoli di trasporto» gli autoveicoli destinati al trasporto di persone o di cose nonché gli autoveicoli che trainano rimorchi. Gli autoveicoli il cui interno è adibito a locale (officina, magazzino di vendita, esposizione, ufficio, laboratorio, ecc.) sono equiparati a quelli adibiti al trasporto di cose. Gli autoveicoli, nei quali almeno i tre quarti del volume disponibile (compresi gli spazi per il conducente e per il bagaglio) sono allestiti sotto forma di spazio abitabile e per il trasporto di persone

⁶² Nuovo testo giusta il n. I dell'O del 10 giu. 2005, in vigore dal 1° ott. 2005 (RU **2005** 4111).

⁶³ Nuovo testo giusta il n. II dell'O del 6 mag. 1998 (RU **1998** 1465).

⁶⁴ Introdotto dal n. I dell'O del 6 set. 2000, in vigore dal 15 ott. 2000 (RU **2000** 2433).

⁶⁵ Nuovo testo giusta il n. I dell'O del 2 set. 1998 (RU **1998** 2352).

vengono equiparati ad autoveicoli adibiti al trasporto di persone e, fino a nove posti a sedere (conducente compreso), valgono come autoveicoli adibiti ad abitazione.⁶⁶

² Gli autoveicoli di trasporto si suddividono come segue (per quelli adibiti al trasporto di persone e di cose sono determinanti le caratteristiche prevalenti):

- a. le «automobili» sono autoveicoli leggeri per il trasporto di persone con nove posti a sedere al massimo, compreso quello del conducente (classe M₁ fino a 3,50 t);
- b. le «automobili pesanti» sono autoveicoli pesanti per il trasporto di persone con al massimo nove posti a sedere, compreso quello del conducente (classe M₁ oltre 3,50 t);
- c. i «furgoncini» sono autoveicoli leggeri per il trasporto di persone con oltre nove posti a sedere, compreso quello del conducente (classe M₂ fino a 3,50 t);
- d. gli «autobus» sono autoveicoli pesanti per il trasporto di persone con oltre nove posti a sedere, compreso quello del conducente (classe M₂ oltre 3,50 t o M₃);
- e.⁶⁷ gli «autofurgoni» sono autoveicoli leggeri per il trasporto di cose (classe N₁), inclusi quelli con sedili supplementari ribaltabili nel vano di carico per il trasporto occasionale e non a scopo commerciale di persone, a condizione che il numero totale di posti a sedere, compreso quello del conducente, non sia superiore a 9;
- f. gli «autocarri» sono autoveicoli pesanti per il trasporto di cose (classi N₂ e N₃);
- g.⁶⁸ i «carri con motore» sono autoveicoli aventi una velocità massima di 30 km/h (tolleranza di misurazione 10 per cento), che non sono costruiti per il trasporto di persone;
- h. i «trattori» sono autoveicoli con passo corto e con un ponte di carico molto ridotto destinati al traino di rimorchi;
- i. i «trattori a sella» sono autoveicoli (classe N) costruiti per trainare semirimorchi; possono avere un ponte di carico proprio. L'«autoarticolato» è la combinazione di un trattore a sella e di un semirimorchio. Per la classificazione quali veicoli pesanti o leggeri è determinante soltanto il peso totale del trattore a sella;
- k.⁶⁹ gli «autosnodati» sono autobus e la parte posteriore di essi, che costituisce un veicolo indipendente, è accoppiata mediante articolazione a quella anteriore in modo da costituire uno spazio ininterrotto per i passeggeri (classi M₂ oltre 3,50 t o M₃);

⁶⁶ Nuovo testo giusta il n. I dell'O del 2 set. 1998 (RU 1998 2352).

⁶⁷ Nuovo testo giusta il n. I dell'O del 28 mar. 2007, in vigore dal 1° lug. 2007 (RU 2007 2109).

⁶⁸ Nuovo testo giusta il n. I dell'O del 17 ago. 2005, in vigore dal 1° mar. 2006 (RU 2005 4515).

⁶⁹ Nuovo testo giusta il n. I dell'O del 10 giu. 2005, in vigore dal 1° ott. 2005 (RU 2005 4111).

1.⁷⁰ i «filobus» (art. 7 cpv. 2 LCStr) sono autobus che prendono l'energia elettrica necessaria alla trazione normale esclusivamente da una linea di contatto, senza essere vincolati a un binario.

³ Gli autoveicoli adibiti ad abitazione e i veicoli il cui interno è adibito a locale (art. 11 cpv. 1) sono designati nella licenza di circolazione soltanto come autoveicoli leggeri o pesanti con un'indicazione sullo scopo al quale sono destinati.⁷¹ Se un veicolo serve al trasporto di persone o di cose, devono essere iscritti nella licenza di circolazione il numero dei posti a sedere e il carico utile. Per i veicoli il cui genere può essere modificato con uno scambio di parti importanti può essere rilasciata una licenza di circolazione per ognuno di questi generi di veicoli.⁷²

⁴ Alla classificazione dei veicoli a motore agricoli si applica l'articolo 161.

Art. 12 Classificazione secondo il diritto CE

¹ Gli autoveicoli di trasporto della classe M sono autoveicoli per il trasporto di persone, quelli della classe N autoveicoli per il trasporto di cose. Secondo il peso garantito, il numero dei posti a sedere disponibili o entrambe le caratteristiche, vengono classificati come segue:

- a. «Classe M₁» Veicoli con al massimo nove posti a sedere, compreso quello del conducente;
- b. «Classe M₂» Veicoli con oltre nove posti a sedere, compreso quello del conducente, e con un peso garantito di al massimo 5,00 t;
- c. «Classe M₃» Veicoli con oltre nove posti a sedere, compreso quello del conducente, e con un peso garantito di oltre 5,00 t.
- d. «Classe N₁» Veicoli con un peso garantito di al massimo 3,50 t;
- e. «Classe N₂» Veicoli con un peso garantito di oltre 3,50 t fino al massimo 12,00 t;
- f. «Classe N₃» Veicoli con un peso garantito di oltre 12,00 t.

² Per la classificazione di un veicolo trattore adibito al traino di un semirimorchio o di un rimorchio con asse centrale va tenuto conto del carico del dispositivo d'appoggio trasmesso al suolo rispettivamente del carico della sella d'appoggio.

³ I «veicoli per terreno vario» sono veicoli delle classi M o N che soddisfano le condizioni dell'allegato II lettera A numero 4 della direttiva 2007/46/CE.⁷³

⁷⁰ Nuovo testo giusta il n. I dell'O del 10 giu. 2005, in vigore dal 1° ott. 2005 (RU 2005 4111).

⁷¹ Nuovo testo giusta il n. I dell'O del 2 set. 1998 (RU 1998 2352).

⁷² Nuovo testo del per. giusta il n. I dell'O del 21 ago. 2002, in vigore dal 1° gen. 2003 (RU 2002 3218).

⁷³ Nuovo testo giusta il n. I dell'O del 14 ott. 2009, in vigore dal 1° apr. 2010 (RU 2009 5705).

Art. 13 Generi di autoveicoli di lavoro

¹ Gli «autoveicoli di lavoro» sono autoveicoli con i quali non vengono effettuati trasporti di cose, ma che sono costruiti per effettuare lavori (come segare, fresare, spaccare, trebbiare, sollevare e spostare carichi, sterrare, sgombrare la neve, ecc.) e hanno al massimo un piccolo ponte di carico per gli arnesi e il carburante. Il loro motore può servire, oltre ad azionare gli apparecchi, anche per gli spostamenti del veicolo.

² Sono equiparati agli autoveicoli di lavoro:

- a. gli autoveicoli secondo il capoverso 1 che hanno la possibilità di accogliere provvisoriamente il materiale da trattare durante il ciclo di lavorazione;
- b. gli autoveicoli muniti di benna che servono a spostare terra sui cantieri e che circolano sulle strade pubbliche soltanto vuoti a scopo di trasferimento;
- c. gli autoveicoli muniti di apparecchi di lavoro che trasportano, su brevi distanze, materiale caricato o scaricato nel corso degli spostamenti, per i lavori di manutenzione della strada;
- d.⁷⁴ gli autoveicoli dei servizi antincendio concepiti in modo tale che il carico utile o il volume dello spazio di carico è occupato per almeno un terzo dagli attrezzi antincendio trasportati in permanenza. Inoltre possono essere a disposizione installazioni per il trasporto di pompieri o di mezzi atti a combattere gli incendi.

³ Gli autoveicoli di lavoro si suddividono come segue:

- a. le «macchine semoventi» sono autoveicoli di lavoro aventi una velocità massima per la loro costruzione di oltre 30 km/h (tolleranza di misurazione 10 %);
- b. i «carri di lavoro» sono autoveicoli di lavoro aventi una velocità massima per la loro costruzione di 30 km/h (tolleranza di misurazione 10 %).

⁴ Gli autoveicoli di lavoro possono essere immatricolati come autoveicoli di trasporto se corrispondono a tutte le prescrizioni applicabili ad essi e se gli attrezzi non riducono considerevolmente la visuale del conducente e non ostacolano la circolazione.

Capitolo 3: Altri veicoli a motore**Art. 14** Motoveicoli

Sono «motoveicoli»:

- a.⁷⁵ i veicoli a motore a due ruote collocate una dietro l'altra, che non sono ciclomotori giusta l'articolo 18 lettere a e b, con o senza carrozzino laterale;

⁷⁴ Nuovo testo giusta il n. I dell'O del 14 ott. 2009, in vigore dal 1° apr. 2010 (RU 2009 5705).

⁷⁵ Nuovo testo giusta il n. I dell'O del 28 mar. 2007, in vigore dal 1° lug. 2007 (RU 2007 2109).

- b.⁷⁶ le «motoleggere», vale a dire i veicoli a motore a due ruote, aventi una velocità massima per la loro costruzione di 45 km/h e, se dotati di motore a combustione interna, una cilindrata massima di 50 cm³ oppure, se dotati di un altro tipo di motore, una potenza nominale massima di 4 kW nonché i veicoli a motore a tre ruote aventi una velocità massima per la loro costruzione di 45 km/h e, se dotati di motore ad accensione comandata, una cilindrata massima di 50 cm³ oppure, se dotati di un altro tipo di motore, una potenza nominale massima di 4 kW come pure un peso massimo di 0,27 t conformemente all'articolo 136 capoverso 1;
- c.⁷⁷ le «slitte a motore», vale a dire veicoli a motore a cingoli che non sono sterzati dal bloccaggio di un cingolo e non presentano le caratteristiche di monoassi o carri a mano provvisti di motore giusta l'articolo 17, larghe 1,30 m al massimo e lunghe 3,50 m al massimo, il cui peso, giusta l'articolo 136 capoverso 1, non supera 0,40 t.

Art. 15 Quadricicli leggeri a motore, quadricicli a motore e tricicli a motore

¹ I «tricicli a motore» sono veicoli con tre ruote disposte in modo simmetrico e un peso, giusta l'articolo 136 capoverso 1, di 1,00 t al massimo, che non sono considerati motoleggere.⁷⁸

² I «quadricicli leggeri a motore» sono veicoli a motore con quattro ruote, un peso, giusta l'articolo 136 capoverso 1, di 0,35 t al massimo, una velocità per la loro costruzione di 45 km/h al massimo e una cilindrata di 50 cm³ al massimo con motore ad accensione comandata. Per gli altri motori, la potenza nominale massima è di 4 kW. Ai quadricicli leggeri a motore si applicano le prescrizioni concernenti le motoleggere.⁷⁹

³ I «quadricicli a motore» sono veicoli a motore con quattro ruote, un peso, giusta l'articolo 136 capoverso 1, di 0,40 t al massimo rispettivamente 0,55 t per veicoli adibiti al trasporto di cose e una prestazione nominale massima del motore di 15 kW. A siffatti veicoli si applicano le prescrizioni concernenti i tricicli a motore.⁸⁰

⁴ I quadricicli leggeri a motore, i quadricicli a motore e i tricicli a motore, con cui non sono effettuati trasporti di cose, ma che sono costruiti per effettuare lavori e hanno al massimo un piccolo ponte di carico per arnesi e carburante, sono considerati autoveicoli di lavoro giusta l'articolo 10 capoverso 1 e l'articolo 13.

⁷⁶ Nuovo testo giusta il n. I dell'O del 14 ott. 2009, in vigore dal 1° apr. 2010 (RU 2009 5705).

⁷⁷ Nuovo testo giusta il n. I dell'O del 10 giu. 2005, in vigore dal 1° ott. 2005 (RU 2005 4111).

⁷⁸ Nuovo testo giusta il n. I dell'O del 10 giu. 2005, in vigore dal 1° ott. 2005 (RU 2005 4111).

⁷⁹ Nuovo testo giusta il n. I dell'O del 10 giu. 2005, in vigore dal 1° ott. 2005 (RU 2005 4111).

⁸⁰ Nuovo testo giusta il n. I dell'O del 10 giu. 2005, in vigore dal 1° ott. 2005 (RU 2005 4111).

Art. 16 Ruote gemellate

Per la classificazione dei veicoli a motore giusta gli articoli 14 e 15, due ruote affiancate contano come una ruota (ruota gemellata) se la distanza tra i punti centrali dei battistrada degli pneumatici sulla carreggiata è inferiore a 460 mm.

Art. 17 Monoassi, carri a mano provvisti di motore

¹ I «monoassi» sono veicoli a motore con due ruote affiancate o una sola ruota, guidati da una persona a piedi o accoppiati con un rimorchio mediante un'articolazione. La presenza di ruote di sostegno non impedisce di classificare il veicolo come monoasse.

² I «carri a mano provvisti di motore» sono veicoli a motore a più assi con tre o più ruote, costruiti unicamente per essere guidati da una persona a piedi.

Art. 18⁸¹ Ciclomotori

Sono «ciclomotori»:

- a.⁸² i «ciclomotori leggeri», vale a dire i veicoli ad un posto, con due ruote collocate una dietro l'altra, i velocipedi specialmente approntati per trasportare una persona disabile e le combinazioni speciali velocipede/carrozzella per disabili aventi un ausilio elettrico del pedale fino a una velocità massima di 25 km/h e una potenza nominale massima di 0,25 kW;
- b. altri veicoli ad un posto con una velocità massima per la loro costruzione di 30 km/h a rodaggio avvenuto su strada piana e una cilindrata massima di 50 cm³ per motori a combustione interna;
- c.⁸³ le «carrozze per disabili» motorizzate, vale a dire sedie a rotelle a un posto, con tre o più ruote e un dispositivo di propulsione proprio destinate all'impiego da parte di persone disabili, aventi una velocità massima per la loro costruzione di 30 km/h a rodaggio avvenuto su strada piana e una cilindrata massima di 50 cm³ per motori a combustione interna.

Capitolo 4: Veicoli senza motore**Art. 19** Rimorchi

¹ I «rimorchi» sono veicoli senza dispositivo di propulsione proprio, costruiti per essere trainati da altri veicoli, ai quali sono accoppiati in modo snodato mediante un

⁸¹ Nuovo testo giusta il n. I dell'O del 3 lug. 2002, in vigore dal 1° apr. 2003 (RU 2002 3216).

⁸² Nuovo testo giusta il n. I dell'O del 28 mar. 2007, in vigore dal 1° lug. 2007 (RU 2007 2109).

⁸³ Nuovo testo giusta il n. I dell'O del 28 mar. 2007, in vigore dal 1° lug. 2007 (RU 2007 2109).

idoneo dispositivo di agganciamento. I carrelli di sostegno non sono considerati rimorchi.⁸⁴

² Ai veicoli a motore che sono trainati con l'ausilio di un timone, come se fossero rimorchi, si applicano per analogia le prescrizioni concernenti i rimorchi.

Art. 20 Rimorchi di trasporto secondo il diritto svizzero

¹ I «rimorchi di trasporto» sono rimorchi adibiti al trasporto di persone o cose. I rimorchi il cui interno è adibito a locale (officina, magazzino di vendita, locale d'esposizione, ufficio, laboratorio, ecc.) sono equiparati ai rimorchi di trasporto.⁸⁵

² I rimorchi di trasporto si suddividono nei seguenti generi:

- a. i «rimorchi per il trasporto di cose» sono rimorchi muniti di ponte di carico, di cisterne o di altri spazi destinati al trasporto di cose;
- b. i «rimorchi per il trasporto di persone» sono rimorchi equipaggiati specialmente per il trasporto di persone;
- c.⁸⁶ i «rimorchi abitabili» sono rimorchi in cui almeno i tre quarti del volume a disposizione (incl. portabagagli) sono equipaggiati come vano d'abitazione;
- d. i «rimorchi per il trasporto di attrezzi sportivi» sono rimorchi specialmente equipaggiati per il trasporto di attrezzature per lo sport del volo e lo sport nautico come anche di automobili da competizione, ecc.; a questi sono equiparati i rimorchi per il trasporto di cavalli da sella.

³ I rimorchi si suddividono secondo la loro costruzione come segue:

- a. i «rimorchi normali» sono rimorchi il cui dispositivo di trazione (timone) può ruotare in direzione verticale rispetto al rimorchio;
- b.⁸⁷ i «rimorchi destinati al trasporto di carichi lunghi» sono rimorchi senza ponti di carico o vani di carico, composti da due elementi che portano il carico o il cui carico poggia anche sul veicolo trattore. I due elementi del rimorchio o il veicolo trattore e il suo rimorchio possono essere agganciati attraverso un ponte ausiliario, un altro elemento d'agganciamento o solo attraverso il carico;
- c. i «semirimorchi» sono rimorchi agganciati a un veicolo a motore (trattore a sella) in modo tale che poggiano parzialmente su quest'ultimo. Una parte essenziale del peso del rimorchio e del suo carico grava sul veicolo trattore;
- d. i «rimorchi ad asse centrale» sono rimorchi il cui dispositivo di trazione (timone) non può ruotare in direzione verticale ; possono avere uno o più

⁸⁴ Nuovo testo giusta il n. I dell'O del 10 giu. 2005, in vigore dal 1° ott. 2005 (RU 2005 4111).

⁸⁵ Nuovo testo giusta il n. I dell'O del 28 mar. 2007, in vigore dal 1° lug. 2007 (RU 2007 2109).

⁸⁶ Nuovo testo giusta il n. I dell'O del 6 set. 2000, in vigore dal 15 ott. 2000 (RU 2000 2433).

⁸⁷ Nuovo testo giusta il n. I dell'O del 14 ott. 2009, in vigore dal 1° apr. 2010 (RU 2009 5705).

assi disposti il più vicino possibile al centro di gravità del rimorchio e pertanto trasmettono al veicolo trattore un carico d'appoggio verticale ridotto;

- e. i «rimorchi fissi» sono rimorchi collegati con il veicolo trattore in maniera da poter ruotare solo in direzione verticale.

Art. 21 Classificazione dei rimorchi di trasporto secondo il diritto CE.

¹ I rimorchi di trasporto sono classificati come segue:

- a. «Classe O₁» Rimorchi con un peso garantito di 0,75 t al massimo;
- b. «Classe O₂» Rimorchi con un peso garantito di oltre 0,75 t fino al massimo 3,50 t;
- c. «Classe O₃» Rimorchi con un peso garantito di oltre 3,50 t fino al massimo 10,00 t;
- d. «Classe O₄» Rimorchi con un peso garantito di oltre 10,00 t.

² Per i semirimorchi o i rimorchi con asse centrale, il peso garantito determinante per la ripartizione in classi è pari al carico trasmesso al suolo dagli assi del rimorchio, se quest'ultimo è collegato al veicolo trattore e se è caricato fino al peso massimo tecnicamente ammesso. Il carico d'appoggio e quello della sella d'appoggio sono presi in considerazione per il veicolo trattore.

Art. 22 Generi di rimorchi di lavoro

¹ I «rimorchi di lavoro» sono rimorchi con al massimo una superficie di carico limitata per gli utensili e il carburante con i quali non sono trasportate cose, ma che servono come macchine di lavoro.⁸⁸

² Sono equiparati a questi rimorchi:

- a. i rimorchi secondo il capoverso 1 che hanno la possibilità di accogliere provvisoriamente il materiale da trattare durante il ciclo di lavorazione;
- b. i rimorchi adibiti al trasporto di accessori, utensili e carburante per l'autoveicolo di lavoro dal quale sono trainati;
- c. ...⁸⁹
- d. i rimorchi muniti di apparecchi di lavoro che trasportano, su brevi distanze, materiale caricato o scaricato nel corso degli spostamenti, per i lavori di manutenzione della strada;
- e. i rimorchi costruiti in modo da poter trasportare un solo e determinato apparecchio di lavoro senza avere altra possibilità di carico;
- f. i rimorchi dei servizi antincendio e della protezione civile.

⁸⁸ Nuovo testo giusta il n. I dell'O del 2 set. 1998 (RU **1998** 2352).

⁸⁹ Abrogato dal n. I dell'O del 28 mar. 2007, con effetto dal 1° lug. 2007 (RU **2007** 2109).

³ I rimorchi di lavoro possono essere immatricolati come rimorchi di trasporto se soddisfano tutte le prescrizioni applicabili a quest'ultimi e se gli attrezzi di lavoro non ostacolano la circolazione.

⁴ I rimorchi secondo il capoverso 2 sono designati quali rimorchi di lavoro, quelli il cui interno è adibito a locale (art. 20 cpv. 1) semplicemente quali rimorchi, precisando l'uso cui sono destinati.

Art. 23 Carri a mano, veicoli a trazione animale, carrelli di sostegno

¹ I «carri a mano», le «carriole» e le «slitte a mano» sono veicoli senza propulsione propria trainati o spinti da una persona a piedi.

² I «veicoli a trazione animale» sono veicoli senza propulsione propria, comprese le slitte, destinati ad essere trainati da animali.

³ I «carrelli di sostegno» sono veicoli senza propulsione propria equipaggiati per rimorchiare veicoli.

Art. 23a⁹⁰ Carrozzelle per disabili

Le prescrizioni relative ai carri a mano (art. 211) si applicano per analogia alle carrozzelle non motorizzate per disabili, spinte da un accompagnatore oppure azionate dalla persona disabile, ad es. mediante i cerchi delle ruote oppure manovelle.

Art. 24⁹¹ Velocipedi e velocipedi per bambini

¹ I «velocipedi» sono veicoli con almeno due ruote che, mediante dispositivi meccanici, funzionano azionati esclusivamente dalla forza delle persone che vi sono sedute. I velocipedi per bambini e le carrozzelle per disabili non sono considerati velocipedi.⁹²

² I «velocipedi per bambini» sono veicoli che corrispondono alla definizione di velocipede, ma sono previsti specialmente per l'impiego da parte di bambini in età prescolastica.⁹³

³ Alle combinazioni velocipede/carrozzella per disabili, esclusi i velocipedi con elementi rimorchiati (art. 210 cpv. 5), si applicano per analogia le disposizioni per i veicoli aventi due ruote sul medesimo asse.⁹⁴

⁹⁰ Introdotta dal n. I dell'O del 10 giu. 2005 (RU 2005 4111). Nuovo testo giusta il n. I dell'O del 28 mar. 2007, in vigore dal 1° lug. 2007 (RU 2007 2109).

⁹¹ Nuovo testo giusta il n. I dell'O del 15 mag. 2002, in vigore dal 1° ago. 2002 (RU 2002 1938).

⁹² Nuovo testo giusta il n. I dell'O del 28 mar. 2007, in vigore dal 1° lug. 2007 (RU 2007 2109).

⁹³ Nuovo testo giusta il n. I dell'O del 10 giu. 2005, in vigore dal 1° ott. 2005 (RU 2005 4111).

⁹⁴ Introdotta dal n. I dell'O del 17 ago. 2005 (RU 2005 4515). Nuovo testo giusta il n. I dell'O del 28 mar. 2007, in vigore dal 1° lug. 2007 (RU 2007 2109).

Capitolo 5:⁹⁵ Veicoli speciali

Art. 25 Definizione

¹ I «veicoli speciali» sono veicoli che, per l'uso speciale al quale sono destinati o per altri motivi imperativi, non possono soddisfare le prescrizioni concernenti le dimensioni, il peso o le condizioni del percorso circolare.

² I veicoli speciali vengono ammessi soltanto nella misura in cui una deroga dalle prescrizioni è necessaria e la sicurezza stradale non viene pregiudicata.

³ Il rilascio di permessi per l'impiego di veicoli speciali si fonda sugli articoli 78–85 ONC.

Art. 26 Veicoli cingolati

¹ I veicoli cingolati sono considerati veicoli speciali.

² Sono eccettuati i carri a mano provvisti di motore e i monoassi con cingoli che sono guidati da una persona a piedi e non trainano rimorchi.

Art. 27 Veicoli agricoli con larghezza eccessiva

¹ I carri di lavoro e i rimorchi di lavoro agricoli con larghezza eccessiva sono ammessi come veicoli speciali (art. 25) fino a una larghezza di 3,50 m.⁹⁶

^{1bis} Gli altri veicoli agricoli che superano la larghezza di 2,55 m soltanto a causa degli pneumatici larghi montati ed eventualmente muniti di coperture delle ruote in materiale flessibile, sono ammessi come veicoli speciali fino a una larghezza di 3,00 m. Sono considerati pneumatici larghi gli pneumatici la cui larghezza è pari ad almeno un terzo del diametro esterno dei medesimi. Del tipo di veicolo corrispondente deve esistere una versione con una larghezza massima di 2,55 m. La larghezza di un simile rimorchio non deve superare la larghezza del veicolo trattore (art. 38 cpv. ^{1bis}).⁹⁷

² I seguenti veicoli agricoli con larghezza eccessiva possono circolare senza permesso e non sono considerati veicoli speciali:

- a. i veicoli a motore agricoli con accessori indispensabili montati temporaneamente fino a una larghezza di 3,50 m;
- b. i veicoli a motore agricoli con le indispensabili ruote gemellate o ruote a gabbia montate temporaneamente fino a una larghezza di 3,00 m;
- c. i rimorchi agricoli con le indispensabili ruote gemellate, le ruote a gabbia o gli accessori montati temporaneamente fino alla larghezza del veicolo trattore.

⁹⁵ Nuovo testo giusta il n. I dell'O del 6 set. 2000, in vigore dal 15 ott. 2000 (RU **2000** 2433).

⁹⁶ Nuovo testo giusta il n. I dell'O del 10 giu. 2005, in vigore dal 1° ott. 2005 (RU **2005** 4111).

⁹⁷ Introdotto dal n. I dell'O del 10 giu. 2005 (RU **2005** 4111). Nuovo testo giusta il n. I dell'O del 28 mar. 2007, in vigore dal 1° lug. 2007 (RU **2007** 2109).

Art. 28 Altri veicoli con larghezza eccessiva

I seguenti veicoli con larghezza eccessiva possono circolare senza permesso e non sono considerati veicoli speciali:

- a.⁹⁸ i veicoli a motore con i necessari accessori, montati temporaneamente, di una larghezza fino a 3,50 m o con i necessari dispositivi sgombraneve montati temporaneamente;
- b. i trattori industriali immatricolati con una velocità massima fino a 40 km/h e carri con motore che per le corse in relazione con l'esercizio di un'azienda agricola (art. 87 ONC) hanno montato temporaneamente le indispensabili ruote gemellate o ruote a gabbia fino a una larghezza di 3,00 m;
- c. i rimorchi industriali immatricolati che per le corse in relazione con l'esercizio di un'azienda agricola (art. 87 ONC) hanno montato temporaneamente le indispensabili ruote gemellate, le ruote a gabbia o gli accessori fino alla larghezza del veicolo trattore.

Parte seconda:**Immatricolazione, esame successivo, manutenzione del sistema antinquinamento****Capitolo 1: Esame singolo prima dell'immatricolazione****Art. 29** Principio

¹ Tutti i veicoli a motore e i rimorchi, prima di essere ammessi alla circolazione, devono essere sottoposti singolarmente a un controllo ufficiale e i dati necessari per l'immatricolazione devono essere rilevati. I rimorchi sono controllati insieme a veicoli trattori idonei. La procedura d'immatricolazione si fonda sugli articoli 71 segg. OAC, per i ciclomotori sugli articoli 90 a 96 OAC.

² L'esame d'immatricolazione è effettuato da esperti cantonali. È competente l'autorità d'immatricolazione del Cantone nel quale il veicolo è immatricolato.⁹⁹

³ I veicoli militari e i veicoli sottoposti all'ordinanza del 25 novembre 1998¹⁰⁰ sulla concessione per il trasporto di viaggiatori (OCTV) sono dispensati dall'esame cantonale di immatricolazione.¹⁰¹

⁴ Occorre utilizzare mezzi di controllo appropriati, usuali sul mercato. Devono essere oggetto di una taratura regolare; competente è il METAS. Se la taratura non è possibile, i mezzi di controllo devono essere fabbricati e indicare i risultati secondo una norma nazionale. In questo caso, devono essere oggetto di una manutenzione

⁹⁸ Nuovo testo giusta il n. I dell'O del 21 ago. 2002, in vigore dal 1° gen. 2003 (RU **2002** 3218).

⁹⁹ Nuovo testo del per. giusta il n. I dell'O del 2 set. 1998 (RU **1998** 2352).

¹⁰⁰ RS **744.11**

¹⁰¹ Nuovo testo giusta il n. II 3 dell'all. all'O del 23 feb. 2005 concernente i veicoli della Confederazione e i loro conducenti (RU **2005** 1167).

almeno una volta all'anno da parte dell'organo di controllo o di terzi, conformemente alle indicazioni del costruttore.¹⁰²

⁵ Per le modifiche ai veicoli apportate tra l'esame d'immatricolazione e l'immatricolazione vige l'articolo 34 capoverso 2.¹⁰³

Art. 30 Esame singolo prima dell'immatricolazione mediante controllo di funzione

¹ L'esame singolo è limitato a un controllo di funzione dei dispositivi più importanti (segnatamente dispositivo di sterzo, freni, illuminazione) e dei dispositivi d'aggancio di veicoli trattori e rimorchi in caso di:

- a.¹⁰⁴ veicoli che dispongono del rapporto di perizia (modulo 13.20 A) compilato e firmato dal titolare dell'approvazione del tipo o della scheda tecnica;
- b.¹⁰⁵ veicoli che dispongono di un certificato di conformità secondo la direttiva 2007/46/CE o la direttiva 2002/24/CE. Deve emergere chiaramente che non sussiste alcun rischio rilevante per la sicurezza stradale e che l'ambiente e la salute pubblica non sono messi in pericolo; il richiedente deve produrre la prova;
- c. veicoli di detentori che beneficiano di privilegi e immunità diplomatici o consolari;
- d. veicoli, sistemi di veicoli e parti di veicoli che dispongono di approvazioni o marchi di conformità, rilasciati da Stati esteri in base al diritto nazionale o internazionale, di cui nell'allegato 2 o almeno equivalenti alle prescrizioni svizzere; il richiedente deve produrre la prova;
- e. veicoli, sistemi di veicoli e parti di veicoli che dispongono di dichiarazioni di conformità giusta gli articoli 2 lettera f e 14 OATV;
- f.¹⁰⁶ veicoli, sistemi di veicoli e parti di veicoli nella misura in cui dispongono di rapporti di perizia conformi alle prescrizioni di cui nell'allegato 2, che sono stati allestiti dai servizi d'esame elencati nell'allegato 2 OATV o riconosciuti dall'USTRA conformemente all'articolo 17 capoverso 2 OATV.¹⁰⁷

² I documenti devono essere redatti nelle lingue tedesca, francese, italiana o inglese.¹⁰⁸ Possono essere riconosciuti documenti in altre lingue se è prodotta una traduzione autenticata in una delle lingue summenzionate.

¹⁰² Introdotto dal n. I dell'O del 15 giu. 2001 (RU 2002 1181). Nuovo testo giusta il n. I dell'O del 29 nov. 2006, in vigore dal 1° feb. 2007 (RU 2007 91).

¹⁰³ Introdotto dal n. I dell'O del 21 ago. 2002, in vigore dal 1° gen. 2003 (RU 2002 3218).

¹⁰⁴ Nuovo testo giusta il n. I dell'O del 14 ott. 2009, in vigore dal 1° apr. 2010 (RU 2009 5705).

¹⁰⁵ Nuovo testo giusta il n. I dell'O del 14 ott. 2009, in vigore dal 1° apr. 2010 (RU 2009 5705).

¹⁰⁶ Introdotta dal n. I dell'O del 21 ago. 2002, in vigore dal 1° gen. 2003 (RU 2002 3218).

¹⁰⁷ Nuovo testo giusta il n. I dell'O del 2 set. 1998 (RU 1998 2352).

¹⁰⁸ Nuovo testo del per. giusta il n. I dell'O del 21 ago. 2002, in vigore dal 1° gen. 2003 (RU 2002 3218).

Art. 31 Esame singolo prima dell'immatricolazione mediante esame tecnico completo

¹ Tutti i veicoli, sistemi di veicoli e parti di veicoli cui non si applica l'articolo 30 sono sottoposti a un esame tecnico completo. In particolare viene controllato se il veicolo adempie le prescrizioni sui gas di scarico e sui rumori e se offre ogni garanzia di sicurezza per l'uso al quale è destinato.

² Se si tratta di veicoli modificati o il cui tipo è stato approvato in Svizzera soltanto parzialmente, le modifiche come anche le parti non omologate in Svizzera devono essere verificate conformemente al capoverso 1.

Art. 32 Delega dell'esame singolo prima dell'immatricolazione (perizia officina)

¹ L'autorità di immatricolazione può, su richiesta, delegare l'esame singolo prima dell'immatricolazione mediante controllo di funzione a persone che sono autorizzate a fare uso di approvazioni del tipo o di schede tecniche e garantiscono una fornitura in perfetto stato.¹⁰⁹

² Questa delega può estendersi ad autoveicoli leggeri, rimorchi con un peso totale fino a 3,50 t, motoveicoli, quadricicli leggeri a motore, quadricicli a motore e tricicli a motore.¹¹⁰

³ Tale autorizzazione non vale per i veicoli che si scostano dall'esecuzione approvata del tipo.

⁴ La persona autorizzata deve verificare ciascun veicolo in tutti gli elementi essenziali e compilare il rapporto di perizia. L'autorità di immatricolazione esegue controlli saltuari. Se sono riscontrate negligenze gravi o ripetute, alla persona autorizzata può essere revocata l'autorizzazione.

Capitolo 2: Esame singolo dopo l'immatricolazione

Art. 33 Obbligo dell'esame periodico

¹ Tutti i veicoli immatricolati con targhe sono sottoposti periodicamente all'esame successivo ufficiale. L'autorità di immatricolazione può affidare questi esami successivi a aziende o organizzazioni che garantiscono l'esecuzione conformemente alle prescrizioni.

^{1bis} L'esame successivo comprende:

- a. l'identificazione del veicolo;
- b. i dispositivi di frenatura;
- c. lo sterzo;

¹⁰⁹ Nuovo testo giusta il n. I dell'O del 14 ott. 2009, in vigore dal 1° apr. 2010 (RU 2009 5705).

¹¹⁰ Nuovo testo giusta il n. I dell'O del 21 ago. 2002, in vigore dal 1° gen. 2003 (RU 2002 3218).

- d. le condizioni di visibilità;
- e. i dispositivi di illuminazione e l'impianto elettrico;
- f. gli autotelai, gli assali, le ruote, gli pneumatici e le sospensioni;
- g. gli altri impianti e dispositivi;
- h. il comportamento in materia di emissioni.¹¹¹

² Vigono i seguenti intervalli d'esame:

- a. la prima volta un anno dopo la prima messa in circolazione, in seguito ogni anno, per:
 1. veicoli adibiti al trasporto professionale di persone, eccettuati i veicoli usati conformemente all'articolo 4 capoverso 1 lettera d OLR 2,
 2. autobus,
 3. rimorchi adibiti al trasporto di persone,
 4. gli autocarri con una velocità massima superiore a 45 km/h,
 5. i trattori a sella con un peso totale superiore a 3,5 t e una velocità massima superiore a 45 km/h,
 6. i rimorchi per il trasporto di cose, con un peso totale superiore a 3,5 t e una velocità massima ammessa superiore a 45 km/h,
 7. i veicoli per il trasporto di merci pericolose, per i quali è richiesto un controllo successivo annuo secondo la SDR;
- b. la prima volta quattro anni dopo la prima messa in circolazione, poi tre anni dopo questo primo controllo, in seguito ogni due anni, per:
 1. motoveicoli,
 2. quadricicli leggeri a motore, quadricicli a motore e tricicli a motore,
 3. automobili leggere e pesanti,
 4. furgoncini,
 5. gli autofurgoni e gli autocarri con una velocità massima non superiore a 45 km/h,
 6. i trattori a sella con un peso totale non superiore a 3,5 t o una velocità massima non superiore a 45 km/h,
 - 7.¹¹² autoveicoli adibiti ad abitazione e autoveicoli il cui interno è adibito a locale;
- c. la prima volta cinque anni dopo la prima messa in circolazione, in seguito ogni tre anni, per i seguenti veicoli muniti di targhe:
 1. trattori industriali,
 2. macchine semoventi,

¹¹¹ Introdotta dal n. I dell'O del 15 giu. 2001, in vigore dal 1° giu. 2002 (RU **2002** 1181).

¹¹² Nuovo testo giusta il n. I dell'O del 14 ott. 2009, in vigore dal 1° apr. 2010 (RU **2009** 5705).

- 3.¹¹³ i rimorchi di trasporto, inclusi i rimorchi il cui interno è adibito a locale, con un peso totale superiore a 0,75 t, eccettuati i rimorchi conformemente alla lettera a, numeri 3, 6 e 7 nonché lettera d numero 5;
- d. la prima volta cinque anni dopo la prima messa in circolazione, in seguito ogni cinque anni, per i seguenti veicoli muniti di targhe:
 1. carri con motore,
 2. carri di lavoro,
 3. veicoli agricoli,
 4. monoassi,
 5. rimorchi di tutti questi generi di veicoli,
 6. I rimorchi di trasporto con un peso totale fino a 0,75 t, esclusi i rimorchi trainati da motoveicoli con una velocità massima ammessa non superiore a 45 km/h,
 7. rimorchi di lavoro, esclusi i rimorchi del servizio antincendio e della protezione civile;
- e. devono essere sottoposti a un esame in caso di cambiamento del detentore i veicoli di cui nelle lettere b, c e d, se l'ultimo esame risale a più di un anno e la prima messa in circolazione a più di dieci anni.¹¹⁴

³ Su richiesta del detentore, ogni veicolo può essere sottoposto a un esame successivo anche fuori dell'intervallo d'esame di cui nel capoverso 2.

⁴ L'autorità di immatricolazione può eseguire esami successivi anche a ciclomotori.

⁵ Se effettua gli esami successivi prescritti sui veicoli militari immatricolati nei Cantoni, l'esercito informa l'autorità cantonale di immatricolazione in merito all'avvenuta esecuzione. L'esame cantonale viene a cadere.¹¹⁵

⁶ I veicoli di detentori che beneficiano di privilegi e immunità diplomatici o consolari sono esonerati dall'obbligo dell'esame periodico.¹¹⁶

⁷ Per quanto concerne i mezzi di controllo, è applicabile l'articolo 29 capoverso 4.¹¹⁷

⁸ L'esame successivo deve essere svolto conformemente a un sistema di garanzia della qualità definito congiuntamente dai Cantoni.¹¹⁸

Art. 34 Obbligo eccezionale dell'esame

¹ La polizia notifica all'autorità di immatricolazione i veicoli che hanno subito danni importanti in incidenti o che hanno presentato difetti gravi nel corso di controlli. Questi veicoli devono essere sottoposti a esame successivo.

¹¹³ Nuovo testo giusta il n. I dell'O del 14 ott. 2009, in vigore dal 1° apr. 2010 (RU **2009** 5705).

¹¹⁴ Nuovo testo giusta il n. I dell'O del 10 giu. 2005, in vigore dal 1° ott. 2005 (RU **2005** 4111).

¹¹⁵ Nuovo testo giusta il n. II 3 dell'all. all'O del 23 feb. 2005 concernente i veicoli della Confederazione e i loro conducenti (RU **2005** 1167).

¹¹⁶ Nuovo testo giusta il n. I dell'O del 2 set. 1998 (RU **1998** 2352).

¹¹⁷ Introdotto dal n. I dell'O del 15 giu. 2001, in vigore dal 1° giu. 2002 (RU **2002** 1181).

¹¹⁸ Introdotto dal n. I dell'O del 28 mar. 2007, in vigore dal 1° lug. 2007 (RU **2007** 2109).

² Il detentore deve notificare all'autorità di immatricolazione le modifiche apportate ai veicoli. I veicoli modificati devono essere sottoposti a esame successivo prima di un ulteriore impiego. L'esame concerne segnatamente:¹¹⁹

- a. modifica della classificazione del veicolo;
- b. modifica delle dimensioni, del passo, della carreggiata, dei pesi;
- c. interventi che modificano le emissioni di gas di scarico o di rumori. In questo caso deve essere provato che sono osservate le prescrizioni sui gas di scarico e i rumori in vigore al momento della prima messa in circolazione;
- d. dispositivi di scappamento non omologati per il tipo di veicolo;
- e. modifica della trasmissione (moltiplicazione del cambio e dell'asse);
- f. ruote non omologate per il tipo di veicolo;
- g. modifica dei sistemi di sterzo e di frenatura;
- h. montaggio di un dispositivo d'aggancio;
- i.¹²⁰ la messa fuori servizio di sistemi di sicurezza o loro parti (ad es. airbag, tenditori di cinture di sicurezza) nella misura in cui non sia prevista dal costruttore, non possa essere effettuata dal conducente stesso e non sia di volta in volta notificata;
- j.¹²¹ il non riassetto di sistemi di sicurezza difettosi o non funzionanti o loro parti (ad es. airbag, tenditori di cinture di sicurezza);
- k.¹²² tutte le altre modifiche importanti.

^{2bis} Sono esonerati dall'obbligo di notifica e dall'obbligo d'esame i veicoli giusti gli articoli 27 capoverso 2 e 28, i veicoli che temporaneamente presentano la medesima attrezzatura senza superare la larghezza ammessa come anche la sostituzione delle carrozzerie amovibili.¹²³

³ Il detentore deve notificare all'autorità di immatricolazione altri fatti nuovi da iscrivere nella licenza di circolazione.

⁴ I veicoli adattati all'infermità di un conducente fisicamente invalido devono sottostare all'esame successivo.

⁵ Per quanto concerne i mezzi di controllo, è applicabile l'articolo 29 capoverso 4.¹²⁴

¹¹⁹ Nuovo testo giusta il n. I dell'O del 6 set. 2000, in vigore dal 15 ott. 2000 (RU **2000** 2433).

¹²⁰ Nuovo testo giusta il n. I dell'O del 6 set. 2000, in vigore dal 15 ott. 2000 (RU **2000** 2433).

¹²¹ Introdotta dal n. I dell'O del 6 set. 2000, in vigore dal 15 ott. 2000 (RU **2000** 2433).

¹²² Introdotta dal n. I dell'O del 6 set. 2000, in vigore dal 15 ott. 2000 (RU **2000** 2433).

¹²³ Introdotto dal n. I dell'O del 6 set. 2000 (RU **2000** 2433). Nuovo testo giusta il n. I dell'O del 28 mar. 2007, in vigore dal 1° lug. 2007 (RU **2007** 2109).

¹²⁴ Introdotto dal n. I dell'O del 15 giu. 2001, in vigore dal 1° giu. 2002 (RU **2002** 1181).

Capitolo 3: Manutenzione del sistema antinquinamento e controlli successivi

Art. 35 Manutenzione del sistema antinquinamento

¹ La manutenzione del sistema antinquinamento degli autoveicoli leggeri equipaggiati di un motore ad accensione comandata e il cui genere di costruzione permette velocità massime di 50 km/h e oltre (art. 59a cpv. 1 ONC) comprende:

- a. il controllo delle parti del veicolo che influiscono sulle emissioni dei gas di scarico, come pure la loro regolazione, conformemente alle indicazioni del costruttore;
- b. in caso di necessità, la regolazione, la rimessa in stato oppure la sostituzione delle parti determinanti;
- c.¹²⁵ per i veicoli sprovvisti di un sistema OBD riconosciuto, una misurazione del tenore di monossido di carbonio (CO), idrocarburi (HC) e anidride carbonica (CO₂) dei gas di scarico al regime del minimo, inoltre per veicoli con catalizzatore regolato a tre vie una misurazione del tenore di monossido di carbonio (CO) e di idrocarburi (HC) dei gas di scarico a regime elevato, rilevata ogni volta con motore non sotto carico, conformemente ai valori di riferimento e alle condizioni di misurazione fissate dal costruttore, per mezzo di uno strumento di misurazione ammesso per i controlli ufficiali.

² La manutenzione del sistema antinquinamento degli autoveicoli equipaggiati di un motore ad accensione per compressione (art. 59a cpv. 1 ONC) comprende:

- a. il controllo delle parti del veicolo che influiscono sulle emissioni dei gas di scarico e di fumo, come pure la loro regolazione, conformemente alle indicazioni del costruttore, nonché il controllo dei piombi e dei sigilli indicati nel documento di manutenzione del sistema antinquinamento;
- b. in caso di necessità, la regolazione, la rimessa in stato oppure la sostituzione delle parti determinanti;
- c.¹²⁶ per i veicoli sprovvisti di un sistema OBD riconosciuto, una misurazione delle emissioni di fumo in accelerazione libera con uno strumento di misurazione ammesso per controlli ufficiali.

³ Sono autorizzate a effettuare i lavori di manutenzione del sistema antinquinamento le persone e le aziende site sul territorio della Confederazione o sul territorio doganale svizzero che dispongono delle conoscenze tecniche, della documentazione professionale, degli attrezzi e delle installazioni necessari per effettuare correttamente i lavori in questione, nonché degli apparecchi per la misurazione dei gas di scarico e di fumo ammessi dal Dipartimento federale di giustizia e polizia¹²⁷.

¹²⁵ Nuovo testo giusta il n. I dell'O del 21 ago. 2002, in vigore dal 1° gen. 2003 (RU 2002 3218).

¹²⁶ Nuovo testo giusta il n. I dell'O del 21 ago. 2002, in vigore dal 1° gen. 2003 (RU 2002 3218).

¹²⁷ La designazione dell'unità amministrativa è stata adattata in applicazione dell'art. 16 cpv. 3 dell'O del 17 nov. 2004 sulle pubblicazioni (RS 170.512.1).

⁴ Prima della prima messa in circolazione, il costruttore, il titolare dell'approvazione svizzera del tipo o della scheda tecnica o il rappresentante della marca rilascia al detentore un documento di manutenzione del sistema antinquinamento. Per i veicoli sprovvisti di sistemi OBD riconosciuti vi devono figurare le indicazioni di regolazione, le condizioni di misurazione e i valori di riferimento che garantiscono, secondo le indicazioni del costruttore, il funzionamento perfetto delle parti importanti in materia di gas di scarico. Per i veicoli equipaggiati di un motore ad accensione per compressione devono inoltre essere annotati i piombi e i sigilli apposti sulle parti o gli elementi di regolazione rilevanti in materia di gas di scarico.¹²⁸

⁵ Dopo ogni servizio di manutenzione del sistema antinquinamento, la persona che ha proceduto ai lavori, oppure un responsabile dell'azienda in questione, ne attesta l'esecuzione con un'iscrizione nel documento di manutenzione del sistema antinquinamento. Il detentore riceve un autoadesivo che dovrebbe essere apposto in modo ben visibile sul veicolo che è stato sottoposto al servizio.

Art. 36 Controlli successivi dei gas di scarico

¹ Di norma, l'autorità di immatricolazione effettua controlli successivi dei gas di scarico in occasione dei controlli successivi ufficiali.

² I controlli successivi dei gas di scarico devono avvenire secondo le indicazioni di controllo, le condizioni di misurazione e i valori di riferimento che figurano nel documento di manutenzione del sistema antinquinamento.

³ È ordinato un nuovo servizio di manutenzione e un nuovo controllo successivo se:

- a. il servizio di manutenzione non è stato effettuato affatto oppure non è stato effettuato secondo le prescrizioni;
- b. l'equipaggiamento rilevante in materia di gas di scarico presenta difetti, carenze o regolazioni scorrette;
- c. i valori di riferimento non sono rispettati.

Parte terza: Esigenze tecniche

Titolo primo: Definizioni e esigenze generali

Art. 37

Le seguenti prescrizioni si applicano a tutti i generi di veicoli, fatte salve disposizioni suppletive o derogatorie per ciascun genere di veicolo.

¹²⁸ Nuovo testo giusta il n. I dell'O del 14 ott. 2009, in vigore dal 1° apr. 2010 (RU 2009 5705).

Capitolo 1: Dimensioni, pesi, identificazione

Art. 38 Dimensioni

¹ La lunghezza del veicolo è misurata sulle parti fisse più esterne del veicolo, esclusi però:

- a. tergicristallo e dispositivi lavacristallo;
- b. targa anteriore e posteriore;
- c. dispositivi di protezione e di attacco dei piombi doganali;
- d. dispositivi di sicurezza dei teloni dei veicoli e dispositivi di protezione pertinenti;
- e. dispositivi d'illuminazione;
- f.¹²⁹ specchi e altri sistemi per la visione indiretta e loro supporti, indicatori d'ingombro;
- g.¹³⁰ ausili ottici;
- h. condotte d'aspirazione dell'aria;
- i. battute longitudinali per carrozzerie amovibili;
- k.¹³¹ predellini e maniglie;
- l.¹³² gomme dei paraurti e gomme di protezione o dispositivi simili;
- m.¹³³ piattaforme elevatrici, rampe di carico e dispositivi analoghi che non superano 0,30 m in stato di marcia, nella misura in cui la capacità di carico non sia aumentata;
- n. dispositivi d'aggancio ai veicoli a motore;
- o.¹³⁴ dispositivi d'appoggio dei veicoli equipaggiati per il trasporto di veicoli a motore con ruote disposte simmetricamente (art. 65 cpv. 3 ONC), se questi dispositivi sono scorrevoli;
- p.¹³⁵ aste di presa dei veicoli elettrici del servizio di linea;
- q.¹³⁶ parasole applicati fuori del veicolo.¹³⁷

¹²⁹ Nuovo testo giusta il n. I dell'O del 10 giu. 2005, in vigore dal 1° ott. 2005 (RU **2005** 4111).

¹³⁰ Nuovo testo giusta il n. I dell'O del 10 giu. 2005, in vigore dal 1° ott. 2005 (RU **2005** 4111).

¹³¹ Nuovo testo giusta il n. I dell'O del 10 giu. 2005, in vigore dal 1° ott. 2005 (RU **2005** 4111).

¹³² Nuovo testo giusta il n. I dell'O del 10 giu. 2005, in vigore dal 1° ott. 2005 (RU **2005** 4111).

¹³³ Nuovo testo giusta il n. I dell'O del 10 giu. 2005, in vigore dal 1° ott. 2005 (RU **2005** 4111).

¹³⁴ Introdotta dal n. I dell'O del 21 ago. 2002, in vigore dal 1° gen. 2003 (RU **2002** 3218).

¹³⁵ Introdotta dal n. I dell'O del 10 giu. 2005, in vigore dal 1° ott. 2005 (RU **2005** 4111).

¹³⁶ Introdotta dal n. I dell'O del 10 giu. 2005, in vigore dal 1° ott. 2005 (RU **2005** 4111).

¹³⁷ Nuovo testo giusta il n. I dell'O del 2 set. 1998 (RU **1998** 2352).

^{1bis} La larghezza del veicolo è misurata sulle parti fisse più esterne del veicolo, esclusi però:

- a. dispositivi di protezione e di attacco dei piombi doganali;
- b. dispositivi di sicurezza dei teloni dei veicoli e dispositivi di protezione pertinenti, tenditori di sistemi di copertoni scorrevoli;
- c. dispositivi di controllo, di sorveglianza o di indicazione della pressione degli pneumatici;
- d. parafranghi pieghevoli o dispositivi antispruzzi;
- e. dispositivi d'illuminazione;
- f.¹³⁸ piattaforme elevatrici, rampe di carico e dispositivi analoghi che non superano 1 cm da ciascun lato in stato di funzionamento per i veicoli delle categorie N₂ e N₃;
- g.¹³⁹ specchi e altri sistemi per la visione indiretta e loro supporti, ausili ottici, indicatori d'ingombro;
- h. predellini fissi e mobili;
- i. appiattimenti di pneumatici;
- k. catene per la neve;
- l. stabilizzatori aerodinamici di materiale molle con sezione trasversale di 5×5 cm circa, fissati lateralmente al telone del veicolo;
- m.¹⁴⁰ dispositivi retraibili di guida laterale montati su autobus (inclusi gli autosnodati e i filobus), destinati ad essere utilizzati in sistemi di veicoli guidati, se non retratti.¹⁴¹

^{1ter} L'altezza del veicolo è misurata in ordine di marcia, nei veicoli con sospensioni regolabili in altezza nella posizione normale di marcia. L'altezza è misurata sulle parti fisse più esterne del veicolo, esclusi però:¹⁴²

- a. antenne;
- b. aste di presa in posizione rialzata per i veicoli del servizio di linea.¹⁴³

² La lunghezza dei rimorchi comprende il dispositivo di traino (timone) estratto in posizione orizzontale.¹⁴⁴

³ Le parti di veicoli o gli apparecchi di lavoro possono sporgere anteriormente al massimo di 3,00 m dal centro del dispositivo di guida.

¹³⁸ Nuovo testo giusta il n. I dell'O del 6 set. 2000, in vigore dal 15 ott. 2000 (RU **2000** 2433).

¹³⁹ Nuovo testo giusta il n. I dell'O del 10 giu. 2005, in vigore dal 1° ott. 2005 (RU **2005** 4111).

¹⁴⁰ Introdotta dal n. I dell'O del 10 giu. 2005, in vigore dal 1° ott. 2005 (RU **2005** 4111).

¹⁴¹ Introdotta dal n. I dell'O del 2 set. 1998 (RU **1998** 2352).

¹⁴² Nuovo testo giusta il n. I dell'O del 14 ott. 2009, in vigore dal 1° apr. 2010 (RU **2009** 5705).

¹⁴³ Introdotta dal n. I dell'O del 10 giu. 2005, in vigore dal 1° ott. 2005 (RU **2005** 4111).

¹⁴⁴ Nuovo testo giusta il n. I dell'O del 14 ott. 2009, in vigore dal 1° apr. 2010 (RU **2009** 5705).

⁴ Nella lunghezza, larghezza e altezza dei veicoli con carrozzerie amovibili sono compresi i dispositivi per fissare la carrozzeria come anche la carrozzeria stessa.¹⁴⁵

Art. 39 Pesi

¹ Per i veicoli delle classi M₂, M₃, N₂, N₃, O₃ e O₄, sono determinanti come parametro tecnico, anche se divergono dalle prescrizioni svizzere, le dimensioni e i pesi fissati nelle seguenti direttive:

- a. Direttiva n. 96/53 del Consiglio, del 25 luglio 1996, che stabilisce, per taluni veicoli stradali che circolano nella Comunità, le dimensioni massime autorizzate nel traffico nazionale e internazionale e i pesi massimi autorizzati nel traffico internazionale;
- b. Direttiva n. 97/27 del Parlamento europeo e del Consiglio, del 22 luglio 1997, concernente le masse e le dimensioni di alcune categorie di veicoli a motore e dei loro rimorchi e che modifica la direttiva n. 70/156/CEE.¹⁴⁶

² L'asse sterzabile deve sopportare almeno il 20 per cento del peso effettivo su strada piana in caso di veicolo vuoto occupato soltanto dal conducente.

³ Il peso d'aderenza non può essere inferiore al 25 per cento del peso effettivo del veicolo o della combinazione di veicoli in caso di veicolo vuoto occupato soltanto dal conducente.

Art. 40 Percorso circolare e spostamento laterale dello sbalzo superiore¹⁴⁷

¹ I veicoli a motore e le combinazioni di veicoli devono potersi muovere, vuoti e con il carico, entro i limiti di una superficie a corona circolare di diametro esterno di 25,00 m e di diametro interno di 10,60 m, senza che la proiezione di una parte del veicolo sulla carreggiata – ad eccezione degli specchi retrovisori e degli indicatori di direzione lampeggianti anteriori – sia situata fuori della superficie a corona circolare.

² Il capoverso 1 non si applica ai veicoli a motore agricoli e alle combinazioni di veicoli agricoli.

³ Relativamente allo spostamento laterale dello sbalzo superiore, ai veicoli delle classi N, M₂, e M₃ si applicano le esigenze dell'allegato 1 della direttiva n. 97/27 del Parlamento europeo e del Consiglio del 22 luglio 1997 concernente le masse e le dimensioni di alcune categorie di veicoli a motore e dei loro rimorchi.¹⁴⁸

Art. 41 Costruttori, garanzie di peso

¹ «Costruttori» sono persone o servizi che progettano il veicolo, il sistema o le parti del veicolo e che sono responsabili nei confronti del servizio d'approvazione del tipo

¹⁴⁵ Introdotta dal n. I dell'O del 28 mar. 2007, in vigore dal 1° lug. 2007 (RU 2007 2109).

¹⁴⁶ Nuovo testo giusta il n. I dell'O del 2 set. 1998 (RU 1998 2352).

¹⁴⁷ Nuovo testo giusta il n. I dell'O del 10 giu. 2005, in vigore dal 1° ott. 2005 (RU 2005 4111).

¹⁴⁸ Introdotta dal n. I dell'O del 16 ott. 2002 (RU 2002 3567). Nuovo testo giusta il n. I dell'O del 10 giu. 2005, in vigore dal 1° ott. 2005 (RU 2005 4111).

o del servizio d'immatricolazione per tutte le esigenze delle procedure corrispondenti nonché per la garanzia della conformità della produzione. Non è importante se partecipano direttamente a tutte le fasi della costruzione del veicolo, del sistema o della parte del veicolo oggetto dell'approvazione del tipo o della procedura d'immatricolazione.¹⁴⁹

² Il costruttore deve fornire una garanzia per il peso massimo ammesso tecnicamente, per il carico rimorchiato ammesso tecnicamente e, per gli autoveicoli e i loro rimorchi, per la capacità di carico di ogni asse.¹⁵⁰

^{2bis} Una dichiarazione di garanzia giusta il capoverso 2 è riconosciuta se:

- a. il costruttore dispone dell'infrastruttura necessaria per l'esecuzione della perizia o affida questo compito a un organo peritale che soddisfi le esigenze delle norme armonizzate riguardanti l'esercizio di laboratori d'esame (EN 45001)¹⁵¹, oppure abilitato a effettuare le perizie dall'autorità competente del proprio Stato;
- b. il costruttore effettua un controllo sistematico di qualità interno all'azienda (ad es. con certificato di qualità ISO 9001 o EN 29001); e
- c. l'USTRA e l'autorità d'immatricolazione hanno accesso ai dati, ai metodi di calcolo e ai risultati delle perizie.¹⁵²

³ Il peso garantito deve essere uguale per tutti i veicoli della medesima versione di una variante del tipo. Per le definizioni di versione, variante e tipo valgono quelle dell'allegato II lettera B della direttiva 2007/46/CE. A motoveicoli, quadricicli leggeri a motore, quadricicli a motore e tricicli a motore si applicano le definizioni giusta l'articolo 2 della direttiva 2002/24/CE. Sono autorizzate le modifiche del peso garantito dal costruttore del veicolo in connessione con un cambiamento di modello.¹⁵³

⁴ Se una garanzia dà luogo a dubbi, l'USTRA – l'autorità di immatricolazione per i veicoli esonerati dall'obbligo dell'approvazione del tipo – può chiedere un esame di un laboratorio di controllo riconosciuto dall'USTRA¹⁵⁴. L'autorità richiedente può stabilire, d'intesa con il laboratorio di controllo, la necessaria portata del controllo. Le garanzie con limiti manifestamente troppo bassi non sono accettate. La garanzia è rifiutata se il costruttore l'ha stabilita per la Svizzera considerevolmente più bassa che per l'estero.

⁵ Se per un veicolo trasformato non esiste una garanzia conformemente al capoverso 2, essa può essere fornita da chi ha effettuato la trasformazione se un rapporto di un

¹⁴⁹ Nuovo testo giusta il n. I dell'O del 14 ott. 2009, in vigore dal 1° apr. 2010 (RU **2009** 5705).

¹⁵⁰ Nuovo testo giusta il n. I dell'O del 10 giu. 2005, in vigore dal 1° ott. 2005 (RU **2005** 4111).

¹⁵¹ Norma svizzera SN o norma europea EN 45001, ottenibile presso l'Associazione «SNV», Zurigo.

¹⁵² Introdotto dal n. I dell'O del 2 set. 1998 (RU **1998** 2352).

¹⁵³ Nuovo testo giusta il n. I dell'O del 14 ott. 2009, in vigore dal 1° apr. 2010 (RU **2009** 5705).

¹⁵⁴ Nuova espressione giusta il n. I dell'O del 6 set. 2000, in vigore dal 15 ott. 2000 (RU **2000** 2433).

laboratorio di controllo riconosciuto dall'USTRA¹⁵⁵ attesta la sicurezza di funzionamento e della circolazione stradale. L'autorità di immatricolazione stabilisce con il laboratorio la necessaria portata del controllo.

Art. 42 Modifica del peso garantito, pesi all'estero¹⁵⁶

¹ L'innalzamento del peso garantito o della forza portante degli assi presuppone in singoli casi che le parti portanti del veicolo o dell'asse siano adeguatamente rinforzate oppure siano apportate altre modifiche determinanti quanto al peso, previa approvazione dell'autorità di immatricolazione.¹⁵⁷ Per l'aumento del peso garantito è necessaria una nuova garanzia del costruttore giusta l'articolo 41 capoverso 2.

² Non sono autorizzate modifiche al veicolo se comportano un abbassamento del peso garantito. L'adeguamento del veicolo a un'approvazione del tipo esistente o a una scheda tecnica è autorizzato.¹⁵⁸

³ Per corse all'estero possono essere autorizzati pesi superiori a quelli ammessi in Svizzera a condizione che siano rispettate tutte le prescrizioni svizzere concernenti la costruzione e l'equipaggiamento stabilite dal USTRA¹⁵⁹ e che sembrano giustificate anche per la circolazione internazionale.

Art. 43 Carico sul tetto

Il peso dei portapacchi sul tetto e simili può ammontare, con il carico, al massimo a 50 kg. In base a una garanzia del costruttore, l'autorità di immatricolazione può autorizzare, mediante iscrizione nella licenza di circolazione, un peso superiore.

Art. 44 Identificazione del veicolo¹⁶⁰

¹ In un punto facilmente accessibile deve essere fissata una targhetta di materiale resistente. Nei veicoli con un'approvazione generale della CE, vi devono figurare almeno i dati richiesti dalla direttiva CE corrispondente.¹⁶¹

² Per i veicoli omologati mediante procedura di approvazione a più fasi del tipo CE devono inoltre essere apposte targhette corrispondenti al numero delle fasi di costruzione. Vi devono essere iscritti il nome di chi ha effettuato trasformazioni, il nuovo

¹⁵⁵ Nuova espressione giusta il n. I dell'O del 6 set. 2000, in vigore dal 15 ott. 2000 (RU 2000 2433).

¹⁵⁶ Nuovo testo giusta il n. I dell'O del 3 lug. 2002, in vigore dal 1° apr. 2003 (RU 2002 3216).

¹⁵⁷ Nuovo testo del per. giusta il n. I dell'O del 21 ago. 2002, in vigore dal 1° gen. 2003 (RU 2002 3218).

¹⁵⁸ Nuovo testo giusta il n. I dell'O del 14 ott. 2009, in vigore dal 1° apr. 2010 (RU 2009 5705).

¹⁵⁹ Nuova espressione giusta il n. I dell'O del 6 set. 2000, in vigore dal 15 ott. 2000 (RU 2000 2433).

¹⁶⁰ Nuovo testo giusta il n. I dell'O del 14 ott. 2009, in vigore dal 1° apr. 2010 (RU 2009 5705).

¹⁶¹ Nuovo testo giusta il n. I dell'O del 14 ott. 2009, in vigore dal 1° apr. 2010 (RU 2009 5705).

numero dell'approvazione del tipo CE, la fase d'approvazione come anche i dati modificati rispetto alla targhetta originaria.

³ Per i veicoli che non dispongono di un'approvazione del tipo CE è sufficiente una targhetta ai sensi del capoverso 1 recante il nome del costruttore o il marchio di fabbrica, il numero del telaio e, per gli autoveicoli e i loro rimorchi, il peso garantito e la portata dei singoli assi.¹⁶²

⁴ Il numero d'identificazione del veicolo deve essere inciso o impresso in modo ben leggibile anche sull'autotelaio o sulla scocca o in un'altra parte parimenti importante del veicolo. Questo numero deve figurare nel medesimo punto su tutti i veicoli dello stesso tipo.

⁵ ...¹⁶³

Art. 45 Sigle distintive di nazionalità, targhe, contrassegni ufficiali

¹ I veicoli a motore e i rimorchi che circolano all'estero devono essere muniti di una sigla distintiva di nazionalità giusta l'allegato 4.

² Le targhe e le sigle distintive di nazionalità devono essere ben leggibili e fissate il più verticalmente possibile (30° al massimo d'inclinazione verso l'alto, 15° al massimo verso il basso). Esse devono trovarsi ad un'altezza tra 0,20 m (bordo inferiore) e 1,50 m (bordo superiore), a meno che non sia possibile per ragioni tecniche o d'uso. La targa posteriore deve essere leggibile nell'asse longitudinale del veicolo e da ciascun lato di quest'ultimo entro un angolo di 30°.¹⁶⁴

³ Le targhe e le sigle distintive di nazionalità non devono essere modificate, piegate, tagliate o rese illeggibili. Deve essere apposta soltanto la sigla di nazionalità dello Stato di immatricolazione.

⁴ L'autorità di immatricolazione può, con un'iscrizione nella licenza di circolazione, autorizzare l'uso di contrassegni ufficiali complementari ammessi dal DATEC. Sono vietati altri contrassegni e targhe che possono essere confusi con quelli ufficiali o che ne impediscono la lettura.

Capitolo 2: Dispositivo di propulsione, gas di scarico, rumori

Art. 46 Potenza del motore

¹ «Potenza utile» o «potenza netta del motore» di motori a combustione interna è la potenza espressa in chilowatt (kW) che viene misurata con le necessarie installazioni ausiliarie a un determinato numero di giri sull'albero-motore o al banco di prova su un pezzo corrispondente.

¹⁶² Nuovo testo giusta il n. I dell'O del 14 ott. 2009, in vigore dal 1° apr. 2010 (RU **2009** 5705).

¹⁶³ Abrogato dal n. I dell'O del 10 giu. 2005, con effetto dal 1° ott. 2005 (RU **2005** 4111).

¹⁶⁴ Per. introdotto dal n. I dell'O del 2 set. 1998 (RU **1998** 2352).

² «Potenza nominale» o «potenza utile massima» di motori a combustione interna è la potenza utile massima del motore in chilowatt (kW), misurata a pieno carico secondo il numero di giri indicati dal costruttore.

³ I metodi di misurazione per determinare la potenza utile e la potenza nominale si fondano sullo stato attuale della tecnica, come stabilito in particolare nelle disposizioni della direttiva n. 80/1269 del Consiglio, del 16 dicembre 1980, per il ravvicinamento delle legislazioni degli Stati membri relative alla potenza dei motori degli autoveicoli o della direttiva n. 95/1 del Parlamento europeo e del Consiglio, del 2 febbraio 1995, relativa alla velocità massima per costruzione, come anche alla coppia massima e alla potenza massima netta del motore dei veicoli a motore a due o tre ruote.¹⁶⁵

⁴ «Potenza continua» di motori elettrici è la potenza meccanica d'avvio in chilowatt (kW) che il motore può trasmettere per un periodo non limitato nel campo di prova.

⁵ I metodi di misurazione per determinare la potenza continua si fondano sullo stato attuale della tecnica, come stabilito in particolare nelle disposizioni della norma 60349 dell'IEC per le misurazioni della potenza nell'ambito di una breve durata d'esercizio (S2).¹⁶⁶

⁶ Se la potenza del motore, determinante per classificare un veicolo o la licenza di condurre in una categoria, è limitata, i provvedimenti presi devono essere durevoli, a meno che non siano protetti da una piombatura ufficiale riconosciuta. La piombatura deve essere iscritta nella licenza di circolazione.¹⁶⁷

Art. 47 Classificazione dei motori

¹ I motori a combustione sono classificati secondo la cilindrata in centimetri cubici (cm³), i motori elettrici secondo la potenza continua sull'albero del motore.

² Il DATEC, uditi i Cantoni, fissa la classificazione dei motori a pistoni rotativi, dei motori a turbina, ecc.

Art. 48 Rapporto della miscela olio-benzina, regolatore del numero dei giri, piombi, riduzione della velocità massima

¹ I motori a propulsione con lubrificazione a miscela devono essere costruiti in modo tale da funzionare con una miscela del 2 per cento di olio al massimo rispetto alla benzina. Se si tratta di motori con lubrificazione a olio fresco, il consumo medio di olio proporzionalmente a quello di carburante non deve essere superiore al 2 per cento.

² Se la velocità massima di un veicolo, determinante per la sua classificazione o per la categoria della licenza di condurre, è limitata da un regolatore della velocità o del numero dei giri oppure sono previsti dispositivi di limitazione della velocità giusta l'articolo 99, questi devono essere costruiti in modo tale da non potere essere resi

¹⁶⁵ Nuovo testo giusta il n. I dell'O del 2 set. 1998 (RU **1998** 2352).

¹⁶⁶ Nuovo testo giusta il n. I dell'O del 10 giu. 2005, in vigore dal 1° ott. 2005 (RU **2005** 4111).

¹⁶⁷ Introdotta dal n. I dell'O del 28 mar. 2007, in vigore dal 1° lug. 2007 (RU **2007** 2109).

inutilizzabili. I dispositivi necessari per limitare la velocità o il numero dei giri devono essere adeguatamente protetti contro regolazioni non autorizzate o muniti di una piombatura ufficiale. Se sono attuate modifiche al cambio oppure vengono bloccate marce o rapporti, tali trasformazioni devono essere protette in modo altrettanto efficace.¹⁶⁸

³ La piombatura deve essere iscritta nella licenza di circolazione. Il veicolo può continuare a circolare se è stato notificato per la sostituzione di un piombo.

⁴ Dopo la prima immatricolazione, la velocità massima per costruzione non può essere ridotta.¹⁶⁹

⁵ Il capoverso 4 non si applica:

- a. alla trasformazione in veicoli agricoli;
- b. all'installazione di un dispositivo di limitazione della velocità giusta l'articolo 99;
- c.¹⁷⁰ all'adeguamento del veicolo a un'approvazione del tipo esistente o a una scheda tecnica;
- d.¹⁷¹ ai veicoli con due ruote collocate una dietro l'altra con una cilindrata fino a 125 cm³.

Art. 49 Serbatoi e condutture

¹ I serbatoi e le condutture del carburante, del liquido dei freni e di altri liquidi devono essere stagni e resistenti alla corrosione provocata dal loro contenuto. Non possono essere di materia facilmente infiammabile e devono essere separati o protetti dal motore e da altre parti soggette a surriscaldamento. Gocce o vapori del carburante non devono accumularsi o potersi accendere al contatto con parti surriscaldate.

² I serbatoi e le condutture devono potere essere protetti il più possibile contro i danni causati da collisioni, da parti mobili del veicolo, ecc.

³ Le macchine a vapore con le rispettive installazioni per l'uso di carburanti di riserva non devono lasciare cadere residui liquidi o solidi sulla carreggiata.

⁴ I generatori, i serbatoi e le condutture per gas carburante devono essere stagni e protetti contro i ritorni di fiamma. I dispositivi di chiusura e di regolazione devono presentare riferimenti tali da permettere di vedere chiaramente se sono aperti o chiusi.

⁵ I serbatoi e le condutture nei quali gas o liquidi sono sotto pressione o possono essere messi sotto pressione devono avere una resistenza sufficiente e essere muniti

¹⁶⁸ Nuovo testo giusta il n. I dell'O del 28 mar. 2007, in vigore dal 1° lug. 2007 (RU **2007** 2109).

¹⁶⁹ Nuovo testo giusta il n. I dell'O del 14 ott. 2009, in vigore dal 1° apr. 2010 (RU **2009** 5705).

¹⁷⁰ Introdotta dal n. I dell'O del 2 set. 1998 (RU **1998** 2352). Nuovo testo giusta il n. I dell'O del 14 ott. 2009, in vigore dal 1° apr. 2010 (RU **2009** 5705).

¹⁷¹ Introdotta dal n. I dell'O del 2 set. 1998 (RU **1998** 2352).

delle valvole di sicurezza necessarie. Nella misura in cui non corrispondano alle prescrizioni di cui nell'allegato 2, i serbatoi di gas infiammabili o di gas carburante fissati stabilmente al veicolo come anche i recipienti per gas liquefatti a bassa temperatura sottostanno alle norme per i corrispondenti contenitori di trasporto.¹⁷²

Art. 50 Dispositivo d'alimentazione, bocchettone di riempimento

¹ Le chiusure e i dispositivi di scarico dell'aria devono essere fatti in modo che anche nelle curve né carburante, né olii possano fuoriuscire.

² Sui veicoli con motore ad accensione comandata il dispositivo d'alimentazione deve corrispondere, per quanto concerne le emissioni d'evaporazione, alle prescrizioni dell'allegato 5.

³ ...¹⁷³

Art. 51 Dispositivo di propulsione elettrica

¹ Sui motori a propulsione elettrica devono essere annotati in modo chiaramente e durevolmente leggibile, anche dopo il montaggio, i seguenti dati:

- a. il nome o la marca del fabbricante del motore;
- b. la tensione d'esercizio in Volt;
- c. la potenza continua in kW (art. 46 cpv. 4);
- d. il numero di giri in 1/min corrispondentemente alla potenza continua.¹⁷⁴

² Un interruttore deve consentire l'interruzione della corrente d'esercizio; deve inoltre potere essere impedito che il veicolo sia messo in movimento da terzi. Nel caso di sovraccarico del dispositivo di propulsione elettrico un fusibile principale deve interrompere il circuito elettrico.

³ In caso di frenatura automatica completa, la corrente del dispositivo di propulsione deve essere automaticamente interrotta o coadiuvare alla frenatura automatica. È ammesso un ricupero della corrente. Uno dei freni deve agire per attrito.

⁴ Sono salve le disposizioni dell'OPEBT.

Art. 52 Gas di scarico, dispositivo di scappamento, catalizzatore¹⁷⁵

¹ I gas di scarico devono uscire da tubi stagni che, in caso di normali condizioni di marcia del veicolo, siano sufficientemente resistenti contro vibrazioni e influssi della corrosione.

¹⁷² Nuovo testo del per. giusta il n. I dell'O del 21 ago. 2002, in vigore dal 1° gen. 2003 (RU **2002** 3218).

¹⁷³ Abrogato dal n. I dell'O del 6 set. 2000 (RU **2000** 2433).

¹⁷⁴ Nuovo testo giusta il n. I dell'O del 28 mar. 2007, in vigore dal 1° lug. 2007 (RU **2007** 2109).

¹⁷⁵ Nuovo testo giusta il n. I dell'O del 2 set. 1998 (RU **1998** 2352).

² Se necessario, il dispositivo di scappamento deve essere protetto dalle parti infiammabili; i tubi di scarico corti devono essere muniti di un dispositivo parafiamme o parascintille.

³ Il dispositivo di scappamento deve essere costruito in modo che nessun gas di scarico possa penetrare all'interno del veicolo. I tubi di scarico non devono sporgere lateralmente.

⁴ Sono eccettuati dal capoverso 3 i tubi di scarico di:

- a. veicoli della classe M₁ che adempiono le esigenze della direttiva n. 74/483 del Consiglio, del 17 settembre 1974, concernente il ravvicinamento delle legislazioni degli Stati membri relative alle sporgenze esterne dei veicoli a motore;
- b. veicoli della classe N che adempiono le esigenze della direttiva n. 92/114 del Consiglio, del 17 dicembre 1992, relativa alle sporgenze esterne della parete divisoria posteriore della cabina dei veicoli a motore della categoria N;
- c. quadricicli leggeri a motore e tricicli a motore carrozzati, che adempiono le esigenze, secondo il capitolo 3, della direttiva n. 97/24 del Parlamento europeo e del Consiglio, del 17 giugno 1997, relativa a certi elementi o caratteristiche dei veicoli a motore a due o tre ruote.¹⁷⁶

⁵ I motori a propulsione e i loro dispositivi di scappamento devono adempiere le prescrizioni concernenti il fumo, i gas di scarico e la riconduzione dei gas provenienti dal carter giusta l'allegato 5. Il numero 211a di detto allegato si applica anche ai motori ad accensione per compressione di autoveicoli di lavoro come anche ai motori di lavoro che non servono alla propulsione del veicolo.¹⁷⁷

⁶ I catalizzatori difettosi devono essere sostituiti con catalizzatori approvati per il tipo di veicolo.¹⁷⁸

Art. 53 Livello sonoro, silenziatore

¹ I rumori cagionati dal veicolo non devono superare il livello sonoro evitabile con i mezzi tecnici, in particolare i limiti indicati nell'allegato 6. I dispositivi di scappamento e di aspirazione devono essere muniti di silenziatori efficaci e resistenti. Se altre parti provocano un rumore evitabile, devono essere presi provvedimenti per diminuirlo.

^{1bis} I motori di lavoro devono rispettare inoltre le disposizioni dell'ordinanza del DATEC del 22 maggio 2007¹⁷⁹ sul rumore delle macchine all'aperto.¹⁸⁰

² I dispositivi silenziatori consumati o danneggiati devono essere sostituiti con altri aventi la medesima efficacia di quelli originali.

¹⁷⁶ Nuovo testo giusta il n. I dell'O del 2 set. 1998 (RU **1998** 2352).

¹⁷⁷ Nuovo testo giusta il n. I dell'O del 28 mar. 2007, in vigore dal 1° lug. 2007 (RU **2007** 2109).

¹⁷⁸ Introdotto dal n. I dell'O del 2 set. 1998 (RU **1998** 2352).

¹⁷⁹ RS **814.412.2**

¹⁸⁰ Introdotto dal n. I dell'O del 16 gen. 2008, in vigore dal 1° lug. 2008 (RU **2008** 355).

³ Sono ammessi dispositivi silenziatori per cui esiste una delle seguenti approvazioni per il tipo di veicolo corrispondente:

- a. giusta gli allegati II e IV della direttiva n. 70/157 del Consiglio, del 6 febbraio 1970, concernente il ravvicinamento delle legislazioni degli Stati membri relative al livello sonoro ammissibile e al dispositivo di scappamento dei veicoli a motore;
- b. giusta l'allegato II della direttiva n. 78/1015 del Consiglio, del 23 novembre 1978, concernente il ravvicinamento delle legislazioni degli Stati membri relative al livello sonoro ammissibile e al dispositivo di scappamento di motocicli;
- c. giusta il regolamento ECE n. 51 sulle condizioni uniformi per l'omologazione di veicoli a motore con almeno quattro ruote per quanto concerne il rumore;
- d. giusta il regolamento ECE n. 59 sulle condizioni uniformi per l'omologazione di silenziatori di sostituzione;
- e. giusta il capitolo 9 della direttiva n. 97/24 del Parlamento europeo e del Consiglio, del 17 giugno 1997, relativa a taluni elementi o caratteristiche dei veicoli a motore a due o tre ruote; o
- f. giusta il regolamento ECE n. 92 sulle condizioni uniformi per l'omologazione dei silenziatori di sostituzione per motoveicoli.¹⁸¹

⁴ Sono per contro vietate le modificazioni che aumentano inutilmente il rumore provocato dal veicolo, anche se sono rispettati i limiti ammessi.

Capitolo 3: Trasmissione

Art. 54 Frizione, capacità di avvio

¹ Il motore, il cambio o la frizione devono permettere una partenza senza strappi come pure una marcia molto lenta.

² Il motore di propulsione – escluso per i veicoli a propulsione elettrica – deve poter girare anche se il veicolo è fermo.

³ I veicoli a motore e le combinazioni di veicoli devono potersi avviare facilmente e a pieno carico in salite fino al 15 per cento; alternativamente senza problemi cinque volte in cinque minuti su salite del 12 per cento.

Art. 55 Indicatore di velocità

¹ I veicoli a motore devono essere muniti di un indicatore di velocità, situato nel campo visivo del conducente e leggibile anche di notte; lo stesso deve indicare la velocità in chilometri per ora (km/h) fino al massimo della velocità che il veicolo

¹⁸¹ Nuovo testo giusta il n. I dell'O del 2 set. 1998 (RU 1998 2352).

può raggiungere. È ammessa un'indicazione suppletiva della velocità in miglia per ora.

² La velocità indicata dall'indicatore di velocità non deve mai essere inferiore alla velocità effettiva del veicolo. Nell'arco fra 40 km/h e 120 km/h, il rapporto tra la velocità V_1 indicata dall'indicatore e la velocità effettiva del veicolo V_2 deve essere il seguente:

$$0 \leq V_1 - V_2 \leq \frac{V_2}{10} + 4 = (\text{km/h})$$

³ Le esigenze del capoverso 2 non si applicano agli indicatori di velocità incorporati in un odocronografo.¹⁸²

⁴ Non è necessario un indicatore di velocità suppletivo se è a disposizione un odocronografo o un apparecchio per la registrazione dei dati, giusta gli articoli 100 o 102, che adempie le esigenze poste all'indicatore di velocità di cui nel capoverso 1.¹⁸³

Capitolo 4: Assi, sospensione

Art. 56 Passo, allargamento della carreggiata

¹ Una modifica¹⁸⁴ del passo come anche una modifica della carreggiata possono essere apportati soltanto dal costruttore del veicolo oppure se questi dichiara che il veicolo si presta alla modifica.

² Qualsiasi modificazione del passo non eseguita dal costruttore necessita del permesso dell'autorità d'immatricolazione che lo rilascia soltanto se è garantito un lavoro a regola d'arte, in particolare per quanto concerne regolazione di sterzo, trasmissione e freni. Il veicolo sottostà al controllo successivo prima e dopo il montaggio della carrozzeria.

³ L'allargamento della carreggiata esclusivamente per il tramite delle ruote di stozzatura diversa non verificate insieme al veicolo è permesso senza la dichiarazione d'idoneità da parte del costruttore del veicolo se la stozzatura di ogni ruota non diverge di oltre l'1 per cento della carreggiata. Fanno stato la carreggiata massima e la stozzatura minima registrate nel certificato del tipo o nella scheda tecnica.¹⁸⁵

¹⁸² Nuovo testo giusta il n. I dell'O del 28 mar. 2007, in vigore dal 1° lug. 2007 (RU 2007 2109).

¹⁸³ Nuovo testo giusta il n. I dell'O del 28 mar. 2007, in vigore dal 1° lug. 2007 (RU 2007 2109).

¹⁸⁴ Nuova espressione giusta il n. I dell'O del 2 set. 1998 (RU 1998 2352).

¹⁸⁵ Nuovo testo giusta il n. I dell'O del 14 ott. 2009, in vigore dal 1° apr. 2010 (RU 2009 5705).

Art. 57¹⁸⁶ Molleggiatura, sistemi di avviamento

¹ Per molleggiatura ad aria o molleggiatura riconosciuta analoga si intende una molleggiatura secondo le esigenze dell'allegato I della direttiva n. 97/27 del Parlamento europeo e del Consiglio, del 22 luglio 1997, relativa ai pesi, alle dimensioni e a certe altre caratteristiche tecniche di talune classi di veicoli stradali e loro rimorchi.

² Sono ammessi i sistemi di avviamento che adempiono le esigenze di cui nell'allegato IV della direttiva n. 97/27/CE del Parlamento europeo e del Consiglio, del 22 luglio 1997, relativa ai pesi, alle dimensioni e a certe altre caratteristiche tecniche di talune classi di veicoli stradali e loro rimorchi.

Capitolo 5: Ruote, pneumatici**Art. 58** Ruote e pneumatici

¹ Le ruote devono essere munite di pneumatici a pressione d'aria capaci di sopportare il carico oppure di altri rivestimenti con elasticità analoga adatta ai cerchi.

² Gli pneumatici devono essere adatti per la velocità massima possibile del veicolo.

³ Tutti gli pneumatici di un veicolo devono avere lo stesso genere di rivestimento (pneumatici con carcassa radiale o pneumatici con carcassa diagonale).

⁴ La tela degli pneumatici a pressione d'aria non deve essere sciupata o scoperta. Su tutta la larghezza del battistrada gli pneumatici devono presentare un profilo di almeno 1,6 mm di profondità.

⁵ Gli pneumatici delle ruote gemellate non devono toccarsi a meno che il costruttore lo ammetta espressamente.

⁶ La capacità di carico degli pneumatici, l'indice di velocità, le combinazioni cerchi-pneumatici e la circonferenza di scorrimento devono corrispondere allo stato attuale della tecnica, come stabilito in particolare nelle disposizioni dei regolamenti ECE n. 30 (veicoli a motore e loro rimorchi) e ECE n. 54 (veicoli utilitari e loro rimorchi), del capitolo 1 della direttiva n. 97/24 del Parlamento europeo e del Consiglio, del 17 giugno 1997, relativa a taluni elementi o caratteristiche dei veicoli a motore a due o a tre ruote, come anche nelle norme dell'ETRTO. Il costruttore, la capacità di carico degli pneumatici e l'indice di velocità devono essere marcati in modo indelebile sugli pneumatici. Per gli pneumatici fuori norma, per pneumatici o combinazioni cerchi-pneumatici deroganti alle norme e per gli pneumatici il cui impiego non corrisponde all'identificazione, è necessaria la garanzia del costruttore del veicolo o dello pneumatico. In siffatti casi, la marca, il tipo, le dimensioni ed eventuali identificazioni deroganti degli pneumatici e le necessarie esigenze devono essere iscritti nella licenza di circolazione.¹⁸⁷

¹⁸⁶ Nuovo testo giusta il n. I dell'O del 2 set. 1998 (RU 1998 2352).

¹⁸⁷ Nuovo testo giusta il n. I dell'O del 10 giu. 2005, in vigore dal 1° ott. 2005 (RU 2005 4111).

⁷ Gli pneumatici di autoveicoli, di motoveicoli, di quadricicli a motore e di tricicli a motore devono essere muniti di una marca d'approvazione o di un marchio di controllo conformemente alle norme internazionali.¹⁸⁸

⁸ I veicoli delle classi M, N e O aventi una velocità massima per la loro costruzione o ammessa di 80 km/h e oltre devono essere dotati di pneumatici conformemente alle esigenze della direttiva n. 92/23 del Consiglio, del 31 marzo 1992, relativa agli pneumatici dei veicoli a motore e dei loro rimorchi nonché al montaggio.¹⁸⁹

Art. 59 Ruote di scorta, ruote d'emergenza, pneumatici invernali

¹ Le ruote di scorta devono adempiere le medesime esigenze delle ruote ammesse per il veicolo.

² In deroga al capoverso 1, per i veicoli della classe M₁ sono ammesse ruote d'emergenza. Queste devono adempiere le esigenze della direttiva n. 92/23 del Consiglio, del 31 marzo 1992, concernente gli pneumatici di veicoli a motore e dei loro rimorchi nonché il loro montaggio o del regolamento ECE n. 64 ed essere corrispondentemente contrassegnate.

³ Gli pneumatici con l'indicazione suppletiva M+S (pneumatici invernali) devono o soddisfare le esigenze dell'articolo 58 capoverso 2 o essere adatti agli autoveicoli per una velocità minima di 160 km/h e ai motoveicoli, quadricicli a motore e tricicli a motore per una velocità minima di 130 km/h. Se non sono adempiute le condizioni dell'articolo 58 capoverso 2, il venditore degli pneumatici deve fornire un'iscrizione che indichi la velocità massima ammessa per gli pneumatici.¹⁹⁰

Art. 60 Generi speciali di pneumatici, rifacimento delle sculture degli pneumatici

¹ Le ruote con gomme piene, le ruote metalliche e i cingoli sono ammessi soltanto quando l'uso degli pneumatici non sarebbe adatto. Le ruote o i cingoli di metallo non devono avere frastagliature o ramponi.

² La parte di peso non deve superare 0,20 t per centimetro del battistrada per gli pneumatici con camera d'aria, ruote piene e simili, e 0,10 t per le ruote metalliche. Per i cingoli, la parte di peso non deve superare 8,2 kg per cm² della superficie a contatto con il suolo. La superficie a contatto con il suolo corrisponde soltanto alla parte dei cingoli effettivamente appoggiata su una carreggiata piana.¹⁹¹

³ Gli pneumatici per veicoli delle classi M₁ con un peso totale superiore a 3,50 t, M₂, M₃, N, O₃ e O₄, che sono rifacibili, devono essere muniti del simbolo Ω del termine «REGROOVABLE».

¹⁸⁸ Introdotto dal n. I dell'O del 10 giu. 2005, in vigore dal 1° ott. 2005 (RU **2005** 4111).

¹⁸⁹ Introdotto dal n. I dell'O del 10 giu. 2005, in vigore dal 1° ott. 2005 (RU **2005** 4111).

¹⁹⁰ Nuovo testo giusta il n. I dell'O del 27 set. 1999 (RU **1999** 2494).

¹⁹¹ Nuovo testo giusta il n. I dell'O del 10 giu. 2005, in vigore dal 1° ott. 2005 (RU **2005** 4111).

⁴ Non è permesso rifare le sculture di pneumatici per veicoli delle classi M₁ con un peso totale fino a 3,50 t, O₁ e O₂ come anche di pneumatici per motoveicoli, quadricicli leggeri a motore, quadricicli a motore e tricicli a motore.¹⁹²

⁵ Sugli pneumatici rigommati devono essere iscritti il nome o il marchio dell'azienda rigommatrice come anche le indicazioni concernenti le dimensioni degli pneumatici, la velocità massima, la capacità di carico, il numero delle tele e il genere di costruzione. Le indicazioni devono essere ben leggibili. Le esigenze dell'articolo 58 capoversi 7 e 8 non si applicano agli pneumatici rigommati.¹⁹³

Art. 61 Pneumatici spikes

¹ Gli «pneumatici spikes» sono pneumatici chiodati.

² Sono ammessi soltanto pneumatici spikes di struttura radiale metallica (cinturati metallici). Devono esserne munite tutte le ruote di un veicolo.

³ I chiodi possono avere un peso massimo di 3 g. Il diametro della loro base non deve superare 6 mm. Devono essere ben infissi e non possono sporgere dal battistrada più di 1,5 mm.

⁴ Gli pneumatici con un diametro fino a 13 pollici possono avere 110 chiodi al massimo, quelli con un diametro superiore a 13 pollici, 130 chiodi al massimo.

Art. 62 Limitazione d'uso, contrassegno

¹ Gli pneumatici spikes possono essere usati soltanto su autoveicoli con un peso totale fino a 7,5 t, motoveicoli, quadricicli leggeri a motore, quadricicli a motore e tricicli a motore nonché sui rimorchi da essi trainati. Questi pneumatici possono essere usati soltanto dal 1° novembre al 30 aprile e, al di fuori di questo periodo, in presenza di condizioni invernali.¹⁹⁴

² I veicoli muniti di pneumatici spikes devono recare sul retro un contrassegno di velocità massima indicante il numero 80 conformemente all'allegato 4. In deroga al numero 1 dell'allegato 4, il bordo può essere nero e il disegno mostrare chiodi stilizzati.

³ Il contrassegno va tolto o visibilmente barrato se il veicolo è usato senza pneumatici spikes.

⁴ Sono eccettuati dal capoverso 2 i veicoli la cui velocità massima per la loro costruzione è inferiore. Un disco di velocità massima eventualmente già a disposizione deve restare applicato.

¹⁹² Nuovo testo giusta il n. I dell'O del 21 ago. 2002, in vigore dal 1° gen. 2003 (RU 2002 3218).

¹⁹³ Nuovo testo giusta il n. I dell'O del 14 ott. 2009, in vigore dal 1° apr. 2010 (RU 2009 5705).

¹⁹⁴ Nuovo testo giusta il n. I dell'O del 14 ott. 2009, in vigore dal 1° apr. 2010 (RU 2009 5705).

Art. 63 Catene per la neve e dispositivi antisdrucchiolevoli

¹ Le catene per la neve e i dispositivi antisdrucchiolevoli devono garantire l'avviamento, la frenatura e la guida laterale sulla neve e sul ghiaccio; essi non devono danneggiare in modo eccessivo la strada.

² Per gli autoveicoli, almeno per una dimensione di pneumatici prevista dal costruttore del veicolo, deve essere possibile montare catene per la neve sulle ruote motrici di un asse.

Capitolo 6: Dispositivo di guida**Art. 64**

¹ Il dispositivo di guida deve avere poco giuoco ed essere facilmente manovrabile.

² Se la manovra del volante nell'eseguire una curva stretta con la prima marcia richiede una forza superiore a 300 N, è necessario un dispositivo di servosterzo; se questo cessa di funzionare, la forza di manovra per i primi sei secondi non deve superare 500 N.¹⁹⁵

³ Il meccanismo e la geometria del dispositivo di guida devono essere concepiti e regolati in modo che non si produca nessuna oscillazione e che il veicolo circoli dritto quando il dispositivo di guida è in posizione di marcia rettilinea.

⁴ Se necessario, per i veicoli con dispositivi di guida idraulici o elettrici deve essere montato un dispositivo di avvertimento o deve essere limitata la velocità.

Capitolo 7: Freni**Art. 65**

¹ I veicoli a motore e i loro rimorchi devono essere provvisti di impianti di frenatura che permettono di immobilizzare il veicolo, qualunque sia la velocità e il carico.

² Secondo la loro classificazione in categorie, devono essere provvisti di un freno di servizio, di freni ausiliari, di freni di stazionamento, di freni continui come anche di freni antibloccanti automatici.

Capitolo 8: Carrozzeria, abitacolo**Art. 66** Carrozzerie dei veicoli, diversi

¹ Il collegamento tra il telaio e le carrozzerie fisse o amovibili deve potere resistere alle forze risultanti dall'uso del veicolo. Le carrozzerie amovibili quali contenitori, cisterne, sili e ponti di carico amovibili sono considerate parti del veicolo. Le cabine

¹⁹⁵ Nuovo testo giusta il n. I dell'O del 2 set. 1998 (RU 1998 2352).

del conducente e i ponti di carico ribaltabili devono essere assicurati contro un ritorno improvviso in posizione normale.¹⁹⁶

² Il conducente e i passeggeri devono essere protetti contro qualsiasi contatto con le ruote. Quando il veicolo avanza in linea retta, la carrozzeria o parafranghi appropriati devono coprire la parte superiore della ruota, su tutta la larghezza del battistrada, e posteriormente fino a 10 cm sopra il centro dell'asse.

³ Gli impianti sanitari su veicoli devono essere costruiti in modo tale che liquidi o altri rifiuti non possano cadere sulla carreggiata.

⁴ Le porte, il coperchio del baule, i tetti apribili, ecc. devono potere essere chiusi senza rumore. I freni, le sponde, i dispositivi per agganciare i rimorchi, gli apparecchi installati sul veicolo, ecc., non devono produrre rumore evitabile.

Art. 67 Costruzione del veicolo, parti pericolose del veicolo, copertura di parti rotanti

¹ I veicoli non possono presentare punte vive, angoli o sporgenze che, in caso di collisioni, segnatamente con pedoni e conducenti di veicoli a due ruote, costituiscono un ulteriore rischio di ferite.

² Le parti di veicoli, segnatamente gli specchi retrovisori, dispositivi di illuminazione, cerniere e maniglie delle porte devono essere costruite, fissate o protette in modo che per gli utenti della strada il rischio di ferite nel caso di incidenti sia il minimo possibile e le disposizioni dell'allegato 8 siano adempiute. Sono vietate parti non necessarie e pericolose all'esterno del veicolo; fanno eccezione gli archetti di protezione frontale, le figurine ornamentali e i motivi ornamentali se adempiono le disposizioni dell'allegato 8. Per gli archetti di protezione frontale è fatto salvo l'articolo 104a capoverso 3.¹⁹⁷

³ I raccordi per il comando degli assi di un rimorchio, le prese di forza ecc. devono essere muniti di efficaci dispositivi protettivi.

Art. 68 Demarcazioni

¹ Devono essere provvisti di strisce appariscenti, oblique, larghe circa 0,10 m, gialle e nere o rosse e bianche che possono essere catarifrangenti:

- a. i veicoli che per la loro costruzione e il loro uso presentano un pericolo difficilmente riconoscibile dagli altri utenti della strada; le demarcazioni possono essere applicate davanti e dietro;
- b. le parti di veicoli, le parti da montare o altri attrezzi difficilmente riconoscibili che sporgono più di 0,15 m lateralmente o più di 1,00 m davanti o dietro.

¹⁹⁶ Nuovo testo giusta il n. I dell'O del 28 mar. 2007, in vigore dal 1° lug. 2007 (RU 2007 2109).

¹⁹⁷ Nuovo testo giusta il n. I dell'O del 14 ott. 2009, in vigore dal 1° apr. 2010 (RU 2009 5705).

² Parti di veicoli, parti da montare o altri attrezzi possono, se necessario, essere resi appariscenti mediante calotta o coperchio segnalato con il medesimo riconoscimento.

³ Gli autocarri, le macchine di lavoro pesanti, i trattori aventi una velocità massima per la loro costruzione di oltre 30 km/h e i loro rimorchi con un peso garantito di oltre 0,75 t possono essere contrassegnati posteriormente con cartelli di demarcazione catarifrangenti, conformemente alle disposizioni del regolamento ECE n. 70 e dell'allegato 4.¹⁹⁸

⁴ Gli autoveicoli, i quadricli leggeri a motore, i quadricicli a motore e i tricicli a motore aventi una velocità massima per la loro costruzione di 45 km/h e i loro rimorchi, la cui velocità massima è pure limitata a 45 km/h, devono essere contrassegnati posteriormente con un cartello di demarcazione, conformemente alle disposizioni del regolamento ECE n. 69 e all'allegato 4 numero 10. Fanno eccezione i trattori come pure i veicoli la cui larghezza non supera 1,30 m.¹⁹⁹

⁵ Le piattaforme elevatrici in posizione di lavoro o le sponde posteriori ribaltate verso il basso possono essere resi visibili mediante dispositivi di avvertimento a luce lampeggiante giusta l'articolo 78 capoverso 2.

Art. 69 Iscrizioni e dipinti, demarcazioni appariscenti²⁰⁰

¹ Le iscrizioni e i dipinti sui veicoli non devono distrarre eccessivamente l'attenzione degli altri utenti della strada. Non devono avere luce propria né essere illuminati o luminescenti e possono essere retroriflettenti soltanto se adempiono le esigenze del regolamento ECE n. 104.²⁰¹

² Allo scopo di renderli più visibili, gli autoveicoli e i loro rimorchi, eccettuati i veicoli della classe M₁ fino a 3,50 t, possono essere muniti di strisce catarifrangenti gialle, rosse o bianche visibili da dietro e strisce catarifrangenti gialle o bianche visibili sui fianchi, conformemente al regolamento ECE n. 104. I veicoli delle classi N₂ con un peso totale di oltre 7,50 t e N₃, eccettuati i trattori a sella, come anche O₃ e O₄, aventi una larghezza superiore a 2,10 m nella parte posteriore o una lunghezza superiore a 6,00 m lateralmente, devono essere contrassegnati conformemente al regolamento ECE n. 48.²⁰²

³ I veicoli della polizia, del servizio antincendio e del servizio sanitario provvisti di luci blu e una tromba a due suoni alternati (art. 78 cpv. 3 e 82 cpv. 2) possono essere contrassegnati con strisce luminescenti, fluorescenti o retroriflettenti.²⁰³

¹⁹⁸ Nuovo testo giusta il n. I dell'O del 2 set. 1998 (RU **1998** 2352).

¹⁹⁹ Nuovo testo giusta il n. I dell'O del 16 gen. 2008, in vigore dal 1° lug. 2008 (RU **2008** 355).

²⁰⁰ Nuovo testo giusta il n. I dell'O del 16 gen. 2008, in vigore dal 1° lug. 2008 (RU **2008** 355).

²⁰¹ Nuovo testo giusta il n. I dell'O del 2 set. 1998 (RU **1998** 2352).

²⁰² Nuovo testo giusta il n. I dell'O del 16 gen. 2008, in vigore dal 1° lug. 2008 (RU **2008** 355).

²⁰³ Nuovo testo giusta il n. I dell'O del 21 ago. 2002, in vigore dal 1° gen. 2003 (RU **2002** 3218).

Art. 70²⁰⁴ Pubblicità

Alla pubblicità sui veicoli si applicano le esigenze di cui nell'articolo 69 capoverso 1. L'autorità competente secondo il diritto cantonale può permettere eccezioni nel caso di manifestazioni.

Art. 71 Porte, finestre, visuale

¹ Un dispositivo deve impedire che le porte si aprano involontariamente.

² Le porte dei compartimenti in cui sostano persone durante la corsa devono adempiere le seguenti esigenze:

- a. le cerniere delle porte laterali e, sulle porte doppie quelle del battente che si apre per primo, devono essere collocate anteriormente; sono eccettuate le porte degli autoveicoli di lavoro, le porte che si chiudono verso l'alto, le quali, aperte, non sporgono dal profilo laterale del veicolo, come anche le porte munite di sicurezza supplementare per impedirne l'apertura involontaria durante la corsa;
- b. le porte automatiche o comandate a distanza devono essere munite di un dispositivo di sicurezza per il bloccaggio e di un dispositivo che consenta di aprirle dall'interno in caso d'emergenza.²⁰⁵

³ Le porte sulla parete posteriore devono essere munite di un dispositivo di sicurezza che, in caso di apertura involontaria, eviti che sporgano dalle parti esterne fisse del veicolo. Sono eccettuate le porte che, per il carico e lo scarico, possono venirsi a trovare a contatto con la parte laterale esterna del veicolo ed essere bloccate in questa posizione. Le porte di compartimenti adibiti al trasporto di persone devono potersi aprire dall'interno, eccettuato per i veicoli adibiti ai trasporti di polizia.²⁰⁶

⁴ Tutte le parti vetrate dei compartimenti adibiti al conducente e ai passeggeri devono essere di vetro di sicurezza o di materiale analogo che non possa causare ferite gravi nel caso di rottura. I vetri necessari alla visuale del conducente devono essere perfettamente trasparenti, non deformanti, resistenti alle intemperie e conservare una trasparenza di almeno il 70 per cento anche dopo un lungo uso. Il vetro del parabrezza deve offrire una visuale sufficiente al conducente anche in caso di rottura.

⁵ Il conducente deve potere osservare liberamente la carreggiata al di là di un semicerchio di 12,0 m di raggio con gli occhi ad un'altezza di 0,75 m sopra il sedile. Se questa condizione non è adempiuta sugli autoveicoli di lavoro, l'autorità di immatricolazione ordina i necessari provvedimenti di sicurezza (specchi supplementari, aiuto conducente, veicolo accompagnatore).

²⁰⁴ Nuovo testo giusta il n. I dell'O del 28 mar. 2007, in vigore dal 1° lug. 2007 (RU **2007** 2109).

²⁰⁵ Nuovo testo giusta il n. I dell'O del 2 set. 1998 (RU **1998** 2352).

²⁰⁶ Nuovo testo giusta il n. I dell'O del 10 giu. 2005, in vigore dal 1° ott. 2005 (RU **2005** 4111).

Art. 72 Abitacolo, punti di ancoraggio, cinture di sicurezza, airbag, dispositivi di comando²⁰⁷

¹ Gli autoveicoli devono essere costruiti in modo che il conducente e i passeggeri non possano cadere né entrare in contatto con ostacoli interni; gli scalini e le pedane devono essere ricoperti di materia antisdrucchiole. Nell'interno del veicolo, le parti acuminatae, sporgenti o con angoli vivi devono essere evitate, munite di protezione o imbottite.

² I punti di ancoraggio delle cinture di sicurezza devono soddisfare:

- a. le esigenze della direttiva n. 76/115 del Consiglio, del 18 dicembre 1975, per il ravvicinamento delle legislazioni degli Stati membri relative agli ancoraggi delle cinture di sicurezza dei veicoli a motore;
- b. il capitolo 11 della direttiva n. 97/24 del Parlamento europeo e del Consiglio, del 17 giugno 1997, relativa a taluni elementi o caratteristiche dei veicoli a motore a due o tre ruote;
- c. il regolamento ECE n. 14.²⁰⁸

³ Gli ancoraggi delle cinture di sicurezza dei sedili disposti trasversalmente rispetto alla direzione di marcia devono soddisfare gli stessi requisiti degli ancoraggi delle cinture addominali dei sedili disposti nella direzione di marcia della rispettiva classe di veicoli; le forze per verificare gli ancoraggi devono essere applicate nella direzione di marcia.²⁰⁹

⁴ Le forze applicate per verificare gli ancoraggi delle cinture di sicurezza dei sedili per fanciulli sono pari al 50 per cento delle forze utilizzate per verificare gli ancoraggi delle cinture dei sedili per adulti.²¹⁰

⁵ Le cinture di sicurezza devono adempiere le esigenze della direttiva n. 77/541 del Consiglio del 28 giugno 1977 per il ravvicinamento delle legislazioni degli Stati membri relative alle cinture di sicurezza e ai sistemi di ritenuta dei veicoli a motore o del regolamento ECE n. 16.²¹¹

⁶ I posti previsti per il trasporto di persone disabili in carrozzella devono disporre di sufficienti possibilità di assicurare la carrozzella e la persona che vi si trova. Fanno eccezione i veicoli con posti in piedi autorizzati.²¹²

⁷ Le cinture di sicurezza installate a titolo volontario devono poter svolgere la loro azione protettiva, devono essere omologate e disposte in modo adeguato. I loro punti di ancoraggio devono essere sufficientemente resistenti.²¹³

²⁰⁷ Nuovo testo giusta il n. I dell'O del 2 set. 1998 (RU **1998** 2352).

²⁰⁸ Nuovo testo giusta il n. I dell'O del 2 set. 1998 (RU **1998** 2352).

²⁰⁹ Nuovo testo giusta il n. I dell'O del 17 ago. 2005, in vigore dal 1° mar. 2006 (RU **2005** 4515).

²¹⁰ Nuovo testo giusta il n. I dell'O del 17 ago. 2005, in vigore dal 1° mar. 2006 (RU **2005** 4515).

²¹¹ Introdotto dal n. I dell'O del 17 ago. 2005, in vigore dal 1° mar. 2006 (RU **2005** 4515).

²¹² Introdotto dal n. I dell'O del 17 ago. 2005, in vigore dal 1° mar. 2006 (RU **2005** 4515).

²¹³ Introdotto dal n. I dell'O del 17 ago. 2005, in vigore dal 1° mar. 2006 (RU **2005** 4515).

⁸ Se gli airbag vengono sostituiti con altri non previsti dal costruttore, o se vengono installati airbag supplementari, essi devono essere collaudati e contrassegnati conformemente al regolamento ECE n. 114.²¹⁴

⁹ Se i sedili dei passeggeri sono provvisti di airbag, deve essere apposta l'iscrizione «Airbag» o un'indicazione durevole e sempre visibile che avverta di non collocare su questi sedili un dispositivo di sicurezza per fanciulli rivolto verso la parte posteriore. Sono eccettuati i sistemi per cui è escluso qualsiasi pericolo di questo tipo.²¹⁵

¹⁰ I dispositivi di comando devono essere funzionali e gli strumenti di controllo facilmente leggibili.²¹⁶

Capitolo 9: Illuminazione

Art. 73 Requisiti generali per le luci e i catarifrangenti

¹ Le luci devono essere fissate solidamente. Devono essere protette dall'acqua e dalla polvere con vetro o materia artificiale indeformabile, difficilmente combustibile e sempre trasparente. Se la luce è colorata, il colore deve essere durevole. Le lampade sostituibili devono soddisfare le prescrizioni internazionali.²¹⁷

² Le luci e i catarifrangenti dello stesso genere appaiati devono avere uguale forma, intensità e colore ed essere collocati simmetricamente rispetto all'asse longitudinale del veicolo e alla medesima altezza dal suolo. Ad eccezione delle luci di posteggio e dei fari di svolta, devono accendersi e spegnersi contemporaneamente.²¹⁸

³ Due luci o catarifrangenti che hanno la stessa funzione contano come una sola luce o un solo catarifrangente se la somma delle loro superfici di proiezione nell'asse del raggio principale rappresenta almeno il 60 per cento di un rettangolo descritto il più strettamente possibile intorno ad esse e se sono approvate e contrassegnate come luci del tipo D oppure se, insieme, soddisfano i requisiti per un unico catarifrangente.²¹⁹

⁴ Le luci di diverso genere e i catarifrangenti possono essere riuniti in un unico dispositivo d'illuminazione, purché siano rispettate le prescrizioni applicabili ad ogni elemento e l'efficacia dell'uno non sia diminuita dall'altro.

⁵ Per quanto concerne il colore, l'installazione, l'intensità luminosa e la regolazione si applica l'allegato 10.

²¹⁴ Introdotto dal n. I dell'O del 17 ago. 2005, in vigore dal 1° mar. 2006 (RU **2005** 4515).

²¹⁵ Originario cpv. 3^{bis}. Introdotto dal n. I dell'O del 2 set. 1998 (RU **1998** 2352). Nuovo testo giusta il n. I dell'O del 17 ago. 2005, in vigore dal 1° mar. 2006 (RU **2005** 4515).

²¹⁶ Introdotto dal n. I dell'O del 17 ago. 2005, in vigore dal 1° mar. 2006 (RU **2005** 4515).

²¹⁷ Nuovo testo giusta il n. I dell'O del 14 ott. 2009, in vigore dal 1° apr. 2010 (RU **2009** 5705).

²¹⁸ Nuovo testo giusta il n. I dell'O del 10 giu. 2005, in vigore dal 1° ott. 2005 (RU **2005** 4111).

²¹⁹ Nuovo testo giusta il n. I dell'O del 14 ott. 2009, in vigore dal 1° apr. 2010 (RU **2009** 5705).

Art. 74 Fari di profondità e fari a luce anabbagliante, lampeggiatore

¹ I fari di profondità devono illuminare sufficientemente la carreggiata su una distanza di almeno 100 m. Una lampadina-spia ben visibile deve segnalare al conducente che questi fari sono accesi. Il passaggio dalla luce abbagliante alla luce anabbagliante e viceversa deve avvenire senza intervalli di oscurità.

² I fari a luce anabbagliante devono produrre una macchia di luce chiaramente delimitata verso l'alto oppure una ben percepibile separazione tra le zone di luce e di ombra, la quale deve essere orizzontale a sinistra dell'asse del faro e, a destra, rialzata di 15° al massimo. I fari a luce anabbagliante possono illuminarsi contemporaneamente con i fari di profondità.

³ Quale dispositivo di segnalazione ottica (lampeggiatore) sono adoperati i fari di profondità o i fari a luce anabbagliante. I segnali luminosi devono spegnersi quando il conducente cessa di azionare il dispositivo. Quando il dispositivo è in azione, non è necessario che le altre luci si accendano.

⁴ I fari a luce anabbagliante con sorgenti di luce a scarica di gas devono essere muniti di un impianto autonomo di posizionamento delle luci e di un impianto di pulizia dei fari secondo le esigenze del regolamento ECE n. 48.²²⁰

Art. 75 Luci di posizione, luci di coda, luci di ingombro, luci di posteggio, luci di fermata e luce per illuminare la targa

¹ Le luci di posizione, le luci di coda, le luci di ingombro e le luci di posteggio devono non abbagliare ed essere visibili di notte e con tempo chiaro da almeno 300 m di distanza.

² Le luci di posizione, le luci di coda, le luci di ingombro e la luce per illuminare la targa devono sempre accendersi insieme con i fari di profondità, i fari a luce anabbagliante o i fari fendinebbia. Le luci di posizione, le luci di coda e le luci di ingombro possono servire anche da luci di posteggio, se sono collocate a 0,40 m al massimo dal bordo del veicolo.²²¹

³ Le luci di fermata devono, senza abbagliare, essere visibili da una distanza di 100 m almeno di giorno e di 300 m almeno di notte. Esse devono accendersi quando è azionato il freno di servizio. Devono illuminarsi anche quando sono in azione i freni continui o dispositivi analoghi. Se sono combinate con le luci di coda, devono distinguersi chiaramente da queste per la luminosità.

⁴ La luce supplementare di fermata deve essere fissata di dietro internamente o esternamente nel mezzo del veicolo. Non è ammessa una combinazione con altre luci. Se per motivi tecnici non è possibile fissare la luce supplementare nel mezzo, ad esempio in caso di porte doppie posteriori, è possibile, a scelta, fissarla lateralmente a 150 mm dal centro oppure fissarne due possibilmente vicine.

⁵ La luce per illuminare la targa deve diffondersi il più regolarmente possibile su tutta la targa in modo che possa essere facilmente leggibile, di notte e con tempo

²²⁰ Introdotto dal n. I dell'O del 2 set. 1998 (RU **1998** 2352).

²²¹ Nuovo testo giusta il n. I dell'O del 10 giu. 2005, in vigore dal 1° ott. 2005 (RU **2005** 4111).

chiaro, da almeno 20 m di distanza. Nessuna luce diretta deve essere visibile posteriormente. Non si applica la disposizione dell'articolo 73 capoverso 2 concernente la disposizione simmetrica rispetto all'asse longitudinale del veicolo.²²²

Art. 76 Fari fendinebbia e fari fendinebbia di coda,
luci di circolazione diurna e fari di svolta²²³

¹ I fari fendinebbia devono produrre un fascio di luce largo e ben delimitato verso l'alto; essi devono potersi accendere soltanto insieme con le luci di posizione, i fari a luce anabbagliante, i fari di profondità o una combinazione di queste luci. Il bordo superiore della loro superficie illuminante non deve trovarsi più in alto di quello dei fari a luci anabbagliante.

² I fari fendinebbia di coda devono essere fissati a una distanza di 100 mm al minimo dalle luci di fermata. Se vi sono due fari fendinebbia di coda, questi devono essere fissati posteriormente sul veicolo, simmetricamente da una parte e dall'altra dell'asse longitudinale e alla stessa altezza. Se il fari fendinebbia di coda è unico, deve essere fissato sulla metà sinistra o al centro della parte posteriore del veicolo.²²⁴

³ I fari fendinebbia di coda devono soddisfare la direttiva n. 77/538 del Consiglio, del 28 giugno 1977, per il ravvicinamento delle legislazioni degli Stati membri relative ai proiettori fendinebbia posteriori dei veicoli a motore e dei loro rimorchi o il regolamento ECE n. 38.

⁴ Il comando elettrico dei fari fendinebbia di coda deve adempiere le esigenze del regolamento ECE n. 48.²²⁵

⁵ Le esigenze per le luci di circolazione diurna si fondano sul regolamento ECE n. 87; le esigenze per il montaggio sul regolamento ECE n. 48.²²⁶

⁶ Le esigenze per i fari di svolta si fondano sul regolamento ECE n. 119; le esigenze per il montaggio sul regolamento ECE n. 48.²²⁷

Art. 77 Luci di retromarcia e catarifrangenti

¹ Le luci di retromarcia non devono abbagliare; esse devono illuminare soltanto lo spazio vicino alla parte posteriore del veicolo. Se il fascio luminoso è diretto, il suo centro deve toccare il suolo a una distanza di 15 m al massimo. Luci di retromarcia supplementari conformemente all'articolo 110 capoverso 2 lettera f e all'articolo 193 capoverso 1 lettera q possono anche illuminare lo spazio vicino accanto al veicolo. Le luci di retromarcia devono spegnersi quando il veicolo avanza e quando è staccata l'accensione oppure, sui veicoli senza accensione elettrica, quando è

²²² Per. introdotto dal n. I dell'O del 2 set. 1998 (RU **1998** 2352).

²²³ Nuovo testo giusta il n. I dell'O del 10 giu. 2005, in vigore dal 1° ott. 2005 (RU **2005** 4111).

²²⁴ Nuovo testo del per. giusta il n. I dell'O del 6 set. 2000, in vigore dal 15 ott. 2000 (RU **2000** 2433).

²²⁵ Nuovo testo giusta il n. I dell'O del 2 set. 1998 (RU **1998** 2352).

²²⁶ Introdotto dal n. I dell'O del 2 set. 1998 (RU **1998** 2352).

²²⁷ Introdotto dal n. I dell'O del 10 giu. 2005, in vigore dal 1° ott. 2005 (RU **2005** 4111).

staccato il contatto principale o sono spenti i fari di profondità e i fari a luce anabbagliante.²²⁸

² I catarifrangenti devono soddisfare la direttiva n. 76/757 del Consiglio, del 27 luglio 1976, per il ravvicinamento delle legislazioni degli Stati membri relative ai catadiottri dei veicoli a motore e dei loro rimorchi o il regolamento ECE n. 3.

³ Devono essere applicati in modo che il massimo effetto riflettente si abbia orizzontalmente e nell'asse longitudinale del veicolo e, se si tratta di catarifrangenti laterali, perpendicolarmente a questo asse; essi devono essere visibili da una distanza di almeno 150 m se sono illuminati dai fari di profondità di un veicolo a motore.

Art. 78 Luci blu e luci gialle come anche altri dispositivi d'illuminazione

¹ Quale dispositivo di avvertimento a luce lampeggiante per l'identificazione del veicolo possono essere adoperati gli indicatori di direzione lampeggianti oppure le luci di fermata, in modo che si accendano e spengano simultaneamente. Per azionarlo è necessario un dispositivo separato. La frequenza dei lampeggiamenti deve essere di 90 ± 30 al minuto. Una lampadina-spia deve segnalare al conducente che il dispositivo è in funzione.

² Quale dispositivo di avvertimento a luce lampeggiante per l'identificazione di piattaforme elevatrici, sponde posteriori ribaltabili verso il basso o porte posteriori aperte valgono le luci lampeggianti fissate stabilmente alle medesime. Esse devono potere essere attivate mediante dispositivo di avvertimento a luce lampeggiante giusta il capoverso 1 oppure indipendentemente dal medesimo. Una lampadina-spia deve segnalare al conducente che il dispositivo è in funzione. Il dispositivo deve emanare luce gialla lampeggiante, con una frequenza del lampeggio di 90 ± 30 al minuto. Non sono applicabili i numeri 21, 312 e 322 dell'allegato 10.²²⁹

³ Le esigenze per le luci blu e le luci gialle di pericolo si fondano sul regolamento ECE n. 65. Fatti salvi l'articolo 110 capoverso 3 lettera a e l'articolo 141 capoverso 2 lettera a, le luci blu devono essere lampeggianti e visibili da tutte le direzioni, le luci gialle di pericolo da tutte le direzioni oppure dal davanti e dal dietro. Una lampadina-spia deve segnalare al conducente che esse sono accese.

⁴ Il contrassegno d'urgenza per i veicoli dei medici deve essere fissato sul tetto del veicolo. Il dispositivo può emanare luce lampeggiante gialla e con la medesima frequenza del lampeggio delle luci di avvertimento lampeggianti. Sono possibili le seguenti esecuzioni:

- a. una scatola di materia plastica trasparente avente la forma di un prisma triangolare (base di circa $0,26 \text{ m} \times 0,18 \text{ m}$, altezza di circa $0,13 \text{ m}$) recante come simbolo sui quattro lati una croce nera su fondo bianco e, sulla parte anteriore e posteriore, l'iscrizione «medico/urgenza» di colore nero;

²²⁸ Nuovo testo giusta il n. I dell'O del 10 giu. 2005, in vigore dal 1° ott. 2005 (RU **2005** 4111).

²²⁹ Nuovo testo giusta il n. I dell'O del 6 set. 2000, in vigore dal 15 ott. 2000 (RU **2000** 2433).

- b. un contrassegno riconoscibile dal davanti e da dietro, alto 0,20 m al massimo, provvisto della scritta «medico/servizio d'urgenza» di colore nero su fondo giallo.

⁵ Le luci per illuminare i lavori non devono abbagliare; esse devono illuminare soltanto il veicolo e le sue immediate adiacenze. Una lampadina-spia di controllo deve avvertire il conducente che queste luci sono accese, se egli non le vede facilmente.

Art. 79 Indicatori di direzione lampeggianti

¹ Gli indicatori di direzione lampeggianti devono, senza abbagliare, essere visibili, di notte con tempo chiaro, da almeno 300 m e di giorno da almeno 100 m.

² Gli indicatori di direzione lampeggianti devono accendersi al più tardi un secondo dopo essere stati azionati e avere una frequenza del lampeggio di 90 ± 30 al minuto. Posti da una medesima parte del veicolo, devono accendersi e spegnersi contemporaneamente davanti, lateralmente e dietro.

³ Un dispositivo di controllo deve segnalare la funzione. Esso può essere acustico oppure ottico o entrambi.

⁴ Si applicano per analogia i requisiti generali per le luci giusta l'articolo 73.

Capitolo 10: Ulteriori esigenze e equipaggiamenti suppletivi

Art. 80 Impianto elettrico, deparassitaggio

¹ Le condotte elettriche devono sopportare le intensità di corrente che possono prodursi, essere isolate, protette il più possibile contro l'attrito e l'infiammabilità e, se necessario, munite di fusibili.

² Le batterie devono essere montate o protette in modo che nessun liquido possa colare e non vi sia da temere un corto circuito o un incendio.

³ L'impianto elettrico come anche i motori ausiliari non devono disturbare né la ricezione delle emissioni radiotelevisive né gli impianti di telecomunicazione. L'impianto elettrico deve soddisfare le norme in vigore in materia di compatibilità elettromagnetica. Il deparassitaggio si fonda sull'allegato 12.²³⁰

⁴ Per equipaggiamenti di veicoli controllati via radio sono fatte salve le disposizioni dell'ordinanza del 14 giugno 2002²³¹ sugli impianti di telecomunicazione; l'autorità competente è l'UF.COM.²³²

²³⁰ Nuovo testo giusta il n. I dell'O del 14 ott. 2009, in vigore dal 1° apr. 2010 (RU **2009 5705**).

²³¹ RS **784.101.2**

²³² Introdotta dal n. I dell'O del 14 ott. 2009, in vigore dal 1° apr. 2010 (RU **2009 5705**).

Art. 81²³³ Tergicristalli, dispositivo lavacrystalli, sbrinatori e ventilazione

¹ I parabrezza sopra i quali il conducente non può vedere facilmente devono essere muniti di tergicristalli solidi che mantengano pulita una superficie trasparente assai grande e di un dispositivo lavacrystalli.

² I tergicristalli devono funzionare automaticamente e effettuare al minimo 40 movimenti al minuto.

³ Le cabine del conducente chiuse devono essere munite di un dispositivo (sbrinatori, ventilazione) che impedisca al parabrezza di appannarsi o coprirsi di gelo durante la marcia, per lo meno sulla superficie spazzolata dai tergicristalli.

Art. 82 Avvisatori acustici, altri dispositivi acustici, altoparlanti esterni

¹ I veicoli a motore devono essere muniti di almeno un avvisatore acustico. Sono ammessi soltanto dispositivi che producono un tono o un accordo ininterrotto e invariabile. Le condizioni di controllo e il livello sonoro si fondano sull'allegato 11.

² I veicoli a motore provvisti di luci blu devono essere muniti di una tromba a due suoni alternati; i veicoli del servizio di linea sulle strade postali di montagna possono avere una tromba a tre suoni alternati. Le condizioni di controllo e il livello sonoro si fondano sull'allegato 11.

³ I veicoli a motore della protezione civile, della polizia e di altri servizi propri dei Comuni e da essi designati come anche i veicoli militari possono essere muniti di segnali d'allarme della protezione civile. Detti segnali non sottostanno all'approvazione del tipo.²³⁴

⁴ Sono vietati i dispositivi acustici non previsti, in particolare sirene e altri dispositivi a suono stridente o di fantasia quali campane, campanelli o dispositivi riproduttori versi di animali come pure quelli che funzionano sullo scappamento.

⁵ Gli altoparlanti esterni sono ammessi con il permesso dell'autorità competente soltanto nei casi seguenti:

- a. per i veicoli giusta il capoverso 3;
- b. per i veicoli del servizio di linea;
- c. per i veicoli della polizia e del servizio antincendio;
- d. per i veicoli militari;
- e. per i veicoli che per speciali misure di protezione (blindatura) sono muniti di vetri laterali che non possono essere aperti o possono essere aperti soltanto parzialmente;
- f. per i veicoli impiegati durante manifestazioni speciali.

²³³ Nuovo testo giusta il n. I dell'O del 10 giu. 2005, in vigore dal 1° ott. 2005 (RU 2005 4111).

²³⁴ Nuovo testo giusta il n. I dell'O del 28 mar. 2007, in vigore dal 1° lug. 2007 (RU 2007 2109).

Art. 83 Esigenze generali per sistemi d'allarme per veicoli

¹ Il «sistema d'allarme per veicoli (SAV)» è un'installazione fissata stabilmente che offre protezione contro azioni al o nel veicolo e deve proteggere contro l'uso non autorizzato il veicolo che ne è equipaggiato. Se non è approvato giusta la direttiva n. 74/61 del Consiglio, del 17 dicembre 1973, concernente il ravvicinamento delle legislazioni degli Stati membri relative ai dispositivi di protezione contro un impiego non autorizzato dei veicoli a motore o i regolamenti ECE n. 97 o n. 116, devono essere adempiute le esigenze giusta gli articoli 83–88.²³⁵

² Il SAV deve rilevare e segnalare almeno l'apertura di una porta del veicolo, del cofano del motore o del portabagagli e poter far scattare un allarme acustico.

³ Sono ammessi elementi completivi per il controllo dell'abitacolo quali «captatori ad ultrasuoni», «captatori a infrarossi», «dispositivi d'immobilizzazione», «detettori d'inclinazione» e «allarmi in caso di pericolo».

⁴ Non sono ammessi i SAV che possono agire durante la marcia del veicolo sul motore, sul cambio, sull'impianto di frenatura o sul dispositivo di guida come anche gli elementi che reagiscono alle vibrazioni del veicolo.

⁵ Il SAV deve soddisfare, per quanto concerne la sicurezza, le seguenti esigenze:

- a. l'installazione non deve compromettere la sicurezza di funzionamento del veicolo che ne è equipaggiato;
- b. un guasto del SAV non deve avere influssi sulla sicurezza di funzionamento del veicolo;
- c. le singole parti del SAV e i pertinenti elementi devono essere fabbricati e installati nel veicolo in modo da ridurre al minimo il rischio di messa fuori uso o di distruzione da parte di chi non è autorizzato.

Art. 84 Sensibilità ai falsi allarmi

Il SAV deve essere fabbricato e installato nel veicolo in modo da ridurre al minimo la probabilità di far scattare un falso allarme. Inoltre, il sistema non deve reagire, in particolare, per effetto di urto al veicolo, in caso di compatibilità elettromagnetica, di abbassamento di tensione della batteria che si scarica o in caso di accensione dell'illuminazione dell'abitacolo senza apertura delle porte del veicolo.

Art. 85 Inserimento, disinserimento, alimentazione elettrica

¹ Il disinserimento rispettivamente lo spegnimento del SAV non devono mai far scattare un falso allarme. L'inserimento o la preparazione del sistema deve avvenire mediante chiusura di una porta o del sistema di chiusura centralizzata, mediante un dispositivo elettrico o elettronico, per esempio telecomando, o mediante un interruttore con o senza chiave, oppure mediante un dispositivo elettrico o elettronico installato nell'abitacolo del veicolo.

²³⁵ Nuovo testo giusta il n. I dell'O del 10 giu. 2005, in vigore dal 1° ott. 2005 (RU 2005 4111).

² I dispositivi installati nell'abitacolo devono essere muniti di un ritardo di uscita e d'entrata. Il ritardo deve poter essere regolato tra 15 e 45 secondi dall'inserimento del sistema e tra 5 e 15 secondi dal disinserimento del sistema. Entrambi i ritardi possono essere regolabili entro i limiti precitati.

³ Se il SAV è provvisto di un telecomando, questo sistema deve essere conforme allo stato attuale della tecnica, come stabilito segnatamente nelle norme dell'ETSI. Per le parti a radiofrequenza del SAV o di altri sistemi si applica l'articolo 80 capoverso 4.²³⁶

⁴ L'alimentazione elettrica del SAV può avvenire tramite la batteria del veicolo. In caso di altro mezzo di alimentazione elettrica, questa deve essere ricaricabile e poter approvvigionare soltanto il SAV.

⁵ Il sistema deve essere disposto in modo tale che, in caso di corto circuito al circuito del segnale d'allarme acustico, siano garantite le altre funzioni del circuito elettrico non interrotto. Un difetto o un'interruzione della corrente elettrica che alimenta le luci, ad esempio l'illuminazione dell'abitacolo, non deve ostacolare il funzionamento del sistema.

Art. 86 Segnale d'allarme del SAV

¹ In caso di interventi all'esterno o all'interno del veicolo, il SAV deve emettere un segnale d'allarme acustico. Sono inoltre possibili segnali ottici (dispositivi d'illuminazione) o segnali radiotrasmessi. Sono parimenti ammessi i segnali d'allarme costituiti dalla combinazione di due o di tutti e tre i tipi di segnali.

² Dopo l'entrata in funzione del segnale d'allarme, il sistema deve ritornare automaticamente nella posizione iniziale. Il segnale d'allarme può scattare nuovamente soltanto in caso di manipolazione duratura e ripetuta del veicolo. Tra le fasi di allarme deve esserci una pausa di almeno 10 secondi.

³ Il segnale d'allarme acustico emesso dal SAV deve essere chiaramente udibile e riconoscibile e differire dagli altri segnali acustici usati nella circolazione stradale. Il segnale acustico deve durare almeno 25 secondi, ma non può superare i 30 secondi. Il segnale può avere una tonalità costante, modulata o intermittente. Il livello sonoro, le frequenze come anche le condizioni di misurazione si fondano sull'allegato 11.

⁴ Il segnale d'allarme ottico può consistere in un lampeggiamento degli indicatori di direzione lampeggianti e/o dell'illuminazione dell'abitacolo (comprese tutte le luci del medesimo circuito elettrico). La durata deve essere al minimo di 25 secondi, ma non superare i 5 minuti. Un disinserimento del sistema d'allarme deve interrompere immediatamente il segnale ottico. Se il SAV comprende un dispositivo d'allarme acustico e un segnale d'allarme ottico, i segnali ottici possono essere alternati a quelli acustici.

²³⁶ Nuovo testo giusta il n. I dell'O del 14 ott. 2009, in vigore dal 1° apr. 2010 (RU 2009 5705).

⁵ Il SAV può essere provvisto di un segnale d'allarme radiotrasmeso. Per le parti a radiofrequenza si applica l'articolo 80 capoverso 4.²³⁷

Art. 87 Dispositivo di immobilizzazione

¹ Per impedire qualsiasi abuso, il veicolo può essere munito di un dispositivo di immobilizzazione meccanico, elettrico o elettronico.

² Detto dispositivo deve poter bloccare almeno uno dei tre sistemi necessari per la messa in marcia del motore (motorino d'avviamento, sistema d'alimentazione in carburante o sistema d'accensione).

³ Il dispositivo di immobilizzazione può essere inserito automaticamente (anche a ritardo) contemporaneamente con gli altri elementi del SAV o mediante interruttore separato (con o senza chiave).

⁴ Il dispositivo di immobilizzazione deve essere assicurato in modo tale da non poter essere attivato se il motore è in marcia.

Art. 88 Altri elementi facoltativi del SAV

¹ Il SAV può essere munito di un dispositivo di controllo ottico o acustico indicante il suo stato di funzionamento (inserito, disinserito). Questo dispositivo può trovarsi all'esterno o all'interno del veicolo.

² L'indicazione ottica dello stato di funzionamento avviene mediante lampadine-spia o illuminazione del dispositivo di avvertimento a luce lampeggiante o delle luci di posizione (comprese tutte le luci del medesimo circuito elettrico). L'intensità luminosa dei segnali ottici all'esterno del veicolo non deve superare 0,5 candela.

³ L'indicazione sonora dello stato di funzionamento avviene mediante un segnale con un'intensità massima di 60 dB (A) e della durata massima di 3 secondi. L'intensità sonora è misurata alla distanza di 1,00 m dal dispositivo.

⁴ Il SAV può essere munito di un allarme per casi di pericolo. Questo allarme deve poter essere attivato o dall'interno dell'abitacolo (ad es. mediante interruttore), o dall'esterno del veicolo, mediante telecomando. L'allarme per casi di pericolo può essere ottico o acustico. Deve poter essere fatto scattare indipendentemente dagli altri elementi del SAV e non deve influire su di essi.

Art. 89 Disposizione delle attrezzature di lavoro e dei portacarichi posteriori

¹ Le attrezzature di lavoro, i portacarichi posteriori e simili non devono nascondere i dispositivi d'illuminazione né limitare l'angolo di visibilità, tranne se esistono dispositivi d'illuminazione suppletivi rispondenti alle esigenze e alle prescrizioni di montaggio vigenti per le rispettive luci.

² Le attrezzature di lavoro, i portacarichi posteriori e simili non devono nascondere le targhe. Tuttavia è permesso fissare targhe in un altro posto se sono rispettate le

²³⁷ Nuovo testo giusta il n. I dell'O del 14 ott. 2009, in vigore dal 1° apr. 2010 (RU 2009 5705).

condizioni dell'articolo 45 capoverso 2. In ogni caso deve esserci una luce per illuminare la targa posteriore.

Art. 90 Paletta di segnalazione, segnale di veicolo fermo, cuneo²³⁸

¹ La paletta di segnalazione (art. 28 cpv. 4 ONC) deve essere conforme al modello dell'allegato 4.

² Nei veicoli a motore larghi più di 1,00 m – esclusi motoveicoli, motoveicoli con carrozino laterale, carri a mano muniti di motore e veicoli cingolati – come anche sui rimorchi di monoassi deve trovarsi un segnale di veicolo fermo omologato e contrassegnato secondo il regolamento ECE n. 27.

³ I cunei devono essere di materiale resistente; la loro base deve essere antistrucchiole e non deve causare danni alle strade. I cunei, per quanto concerne l'immobilizzazione del veicolo in salita e in discesa, devono soddisfare le medesime esigenze dei freni di stazionamento del rispettivo veicolo.²³⁹

Art. 91 Dispositivi di agganciamento

¹ I «dispositivi di agganciamento» sono dispositivi per agganciare rimorchi a veicoli trattori, dispositivi di agganciamento a rimorchi e agganciamenti a sella.

² I dispositivi di agganciamento devono corrispondere allo stato attuale della tecnica, come stabilito in particolare nella direttiva n. 94/20 del Parlamento europeo e del Consiglio, del 30 maggio 1994, relativa ai dispositivi di agganciamento meccanici dei veicoli a motore e dei loro rimorchi nonché il loro fissaggio a questi veicoli, nel regolamento ECE n. 55 o nel capitolo 10 della direttiva n. 97/24 del Parlamento europeo e del Consiglio, del 17 giugno 1997, relativa a taluni elementi o caratteristiche dei veicoli a motore a due o tre ruote.²⁴⁰

³ Devono soddisfare almeno i seguenti requisiti:

- a. il dispositivo d'agganciamento del veicolo trattore deve essere fissato a parti sufficientemente solide e comprendere un dispositivo che ne impedisca un'apertura improvvisa;
- b. l'anello di traino agganciato al veicolo trattore deve poter oscillare facilmente in senso orizzontale e verticale e rotare sufficientemente intorno al suo asse longitudinale.

⁴ Sui dispositivi d'agganciamento, anche se sono montati, devono figurare in maniera indelebile e chiaramente leggibile le seguenti indicazioni:

- a. una marca d'approvazione internazionale (come «e» o «E» seguito da un numero) con un numero d'approvazione o il nome del costruttore o il marchio di fabbrica;
- b. il carico d'appoggio massimo ammesso;

²³⁸ Nuovo testo giusta il n. I dell'O del 2 set. 1998 (RU 1998 2352).

²³⁹ Introdotto dal n. I dell'O del 2 set. 1998 (RU 1998 2352).

²⁴⁰ Nuovo testo giusta il n. I dell'O del 2 set. 1998 (RU 1998 2352).

- c. la forza di riferimento teorica per la forza orizzontale sul timone tra il veicolo trattore e il rimorchio (valore D) o il carico rimorchiabile massimo ammesso.

⁵ Sono esclusi dal capoverso 4 lettere b e c i dispositivi di agganciamento normalizzati muniti della pertinente marca d'identificazione.

⁶ Il punto di ancoraggio del dispositivo di agganciamento e il carico d'appoggio ammesso sono stabiliti dal costruttore del veicolo. Tuttavia non può essere superato il carico d'appoggio stabilito dal costruttore del dispositivo di agganciamento.

Capitolo 11: Disposizioni speciali

Art. 92 Veicoli per conducenti disabili²⁴¹

¹ Allo scopo di adattare i veicoli, in particolare i dispositivi di comando, alla disabilità del conducente, si può derogare alle prescrizioni sull'equipaggiamento nella misura in cui lo consenta la sicurezza di funzionamento.²⁴²

² I veicoli guidati da persone motulese o audiolese possono essere muniti, davanti e dietro, di un segno distintivo speciale giusta l'allegato 4. Questo segno deve essere coperto o tolto se il veicolo non è guidato da una persona motulesa o audiolesa.

Art. 93 Veicoli per il trasporto di animali

¹ Nei veicoli per il trasporto regolare di animali, ogni parte che entra in contatto con essi deve essere costruita con materiale innocuo per la salute e sistemata in modo che il pericolo di ferimento sia esiguo. I pavimenti devono essere stagni e antisdruciolevoli. Mediante pareti di separazione, recinti e dispositivi di sostegno deve essere impedito agli animali di scivolare. Le porte, le finestre e i finestrini devono, durante il trasporto, poter essere fissati in modo sicuro. Devono essere garantiti un sufficiente afflusso di aria fresca, come anche la protezione dagli influssi atmosferici nocivi e dai gas di scarico.

² I veicoli per il trasporto di bestiame grosso devono essere muniti di pareti aventi un'altezza di almeno 1,50 m e quelli per il trasporto di bestiame piccolo, di almeno 0,60 m. Con dispositivi di attacco, reti e coperture deve essere impedito agli animali di sporgere la testa fuori dal veicolo.

³ Sono salve le disposizioni dell'articolo 74 ONC e dell'OPAn.

²⁴¹ Nuovo testo giusta il n. I dell'O del 28 mar. 2007, in vigore dal 1° lug. 2007 (RU 2007 2109).

²⁴² Nuovo testo giusta il n. I dell'O del 28 mar. 2007, in vigore dal 1° lug. 2007 (RU 2007 2109).

Titolo secondo: Autoveicoli**Capitolo 1: Dimensioni, pesi, identificazione****Art. 94** Dimensioni

¹ La lunghezza di un autoveicolo non deve superare:

	metri
a. autoveicoli, esclusi gli autobus	12,00
b. autobus a due assi	13,50
c. autobus a più di due assi	15,00
d. autobus snodati	18,75, ²⁴³

^{1bis} Agli accessori amovibili quali i box porta-sci, fissati sugli autobus snodati e sugli altri autobus, si applica l'articolo 65 capoverso 2 ONC.²⁴⁴

² La larghezza di un autoveicolo non deve superare:

	metri
a. per i veicoli climatizzati	2,60
b. per gli altri autoveicoli ²⁴⁵	2,55

³ L'altezza degli autoveicoli non deve superare 4,00

Art. 95 Pesi, carichi sull'asse

¹ Fatti salvi i pesi nel traffico internazionale, il peso totale massimo ammesso ammonta a:²⁴⁶

	tonnellate
a. per le automobili	3,50
b. per i furgoncini	3,50
c. per gli autofurgoni	3,50
d. per gli autoveicoli a due assi	18,00
e. per gli autoveicoli a tre assi	25,00

²⁴³ Nuovo testo giusta il n. I dell'O del 16 ott. 2002, in vigore dal 1° dic. 2002 (RU **2002** 3567).

²⁴⁴ Introdotto dal n. I dell'O del 16 ott. 2002, in vigore dal 1° dic. 2002 (RU **2002** 3567).

²⁴⁵ Nuovo testo giusta il n. II dell'O del 6 mag. 1998 (RU **1998** 1465).

²⁴⁶ Nuovo testo giusta il n. I dell'O del 1° nov. 2000, in vigore dal 1° gen. 2001 (RU **2000** 2888).

	tonnellate
f. ²⁴⁷ per gli autoveicoli a tre assi (eccezzuati gli autosnodati a tre assi) il cui asse motore è equipaggiato di ruote gemellate e una molleggiatura giusta l'articolo 57 capoverso 1 oppure se entrambi gli assi motori posteriori sono equipaggiati con ruote gemellate e il carico sull'asse non supera per ciascun asse 9,50 t	26,00
g. ²⁴⁸ autoveicoli con quattro assi	32,00
h. ²⁴⁹ per gli autoveicoli con più di quattro assi e i veicoli cingolati	40,00
i. ²⁵⁰ autoveicoli con più di quattro assi nel trasporto combinato non accompagnato	44,00
j. ²⁵¹ autobus snodati a tre assi	28,00
k. ... ²⁵²	

² I carichi sull'asse (senza tenere conto di un dispositivo d'avviamento giusta l'art. 57 cpv. 2) non devono superare per gli:²⁵³

	tonnellate
a. ²⁵⁴ assi singoli non motori	10,00
b. assi singoli motori	11,50
c. assi doppi con un passo inferiore a 1,00 m	11,50
d. assi doppi con un passo da 1,00 m a meno di 1,30 m	16,00
e. assi doppi con un passo da 1,30 m a meno di 1,80 m	18,00
f. ²⁵⁵ assi doppi con un passo da 1,30 m a meno di 1,80 m, il cui asse motore è equipaggiato di ruote gemellate e di una molleggiatura giusta l'articolo 57 capoverso 1 oppure se ogni asse motore è equipaggiato di ruote gemellate e il carico sull'asse non supera per ciascun asse 9,50 t	19,00
g. ²⁵⁶ assi tripli con passi di 1,30 m al massimo	21,00

²⁴⁷ Nuovo testo giusta il n. I dell'O del 14 ott. 2009, in vigore dal 1° apr. 2010 (RU **2009** 5705).

²⁴⁸ Nuovo testo giusta il n. I dell'O del 30 giu. 2004, in vigore dal 1° gen. 2005 (RU **2004** 3525).

²⁴⁹ Nuovo testo giusta il n. I dell'O del 14 ott. 2009, in vigore dal 1° apr. 2010 (RU **2009** 5705).

²⁵⁰ Introdotta dal n. I dell'O del 2 set. 1998 (RU **1998** 2352). Nuovo testo giusta il n. I dell'O del 30 giu. 2004, in vigore dal 1° gen. 2005 (RU **2004** 3525).

²⁵¹ Introdotta dal n. I dell'O del 30 giu. 2004, in vigore dal 1° gen. 2005 (RU **2004** 3525).

²⁵² Introdotta dal n. I dell'O del 30 giu. 2004 (RU **2004** 3525). Abrogata dal n. I dell'O del 28 mar. 2007, con effetto dal 1° lug. 2007 (RU **2007** 2109).

²⁵³ Nuovo testo giusta il n. I dell'O del 2 set. 1998 (RU **1998** 2352).

²⁵⁴ Nuovo testo giusta il n. I dell'O del 28 mar. 2007, in vigore dal 1° lug. 2007 (RU **2007** 2109).

²⁵⁵ Nuovo testo giusta il n. I dell'O del 14 ott. 2009, in vigore dal 1° apr. 2010 (RU **2009** 5705).

²⁵⁶ Nuovo testo giusta il n. I dell'O del 30 giu. 2004, in vigore dal 1° gen. 2005 (RU **2004** 3525).

	tonnellate
h. ²⁵⁷ assi tripli con passi superiori a 1,30 m e di 1,40 m al massimo	24,00
i. ²⁵⁸ assi tripli con un passo superiore a 1,40 m	27,00

Art. 96 Targhe

Gli autoveicoli devono essere muniti, anteriormente e posteriormente, delle targhe previste.

Capitolo 2: Dispositivo di propulsione, gas di scarico e trasmissione**Art. 97** Avviamento, potenza utile, aumento della potenza del motore, consumo di carburante

¹ Il motore di propulsione deve potere essere messo in moto dal sedile del conducente.

² La potenza utile (art. 46 cpv. 1) del motore di propulsione deve ammontare al minimo per ogni tonnellata di peso totale a:

a.²⁵⁹ 5,0 kW per gli autoveicoli e le combinazioni di veicoli;

b.²⁶⁰ 4,4 kW per le macchine semoventi;

c.²⁶¹ 2,2 kW per gli autotreni trainati da trattori.

³ Un aumento della potenza del motore di oltre il 20% può essere eseguito soltanto dal costruttore del veicolo o se egli dichiara che il veicolo si presta alla modifica.

⁴ Per i veicoli delle classi M₁ e N₁, in occasione della procedura di approvazione del tipo, devono essere stabiliti il consumo di carburante e le emissioni di CO₂. Sono eccettuati i veicoli della classe M₁ adibiti a uno scopo speciale (direttiva 2007/46/CE allegato XI) e i motori conformi alla direttiva 2005/55/CE impiegati in veicoli della classe N₁ di cui vengono prodotte, a livello mondiale, globalmente meno di 2000 unità all'anno.²⁶²

²⁵⁷ Nuovo testo giusta il n. I dell'O del 30 giu. 2004, in vigore dal 1° gen. 2005 (RU **2004** 3525).

²⁵⁸ Introdotta dal n. I dell'O del 30 giu. 2004, in vigore dal 1° gen. 2005 (RU **2004** 3525).

²⁵⁹ Nuovo testo giusta il n. I dell'O del 2 set. 1998 (RU **1998** 2352).

²⁶⁰ Nuovo testo giusta il n. I dell'O del 2 set. 1998 (RU **1998** 2352).

²⁶¹ Nuovo testo giusta il n. I dell'O del 10 giu. 2005, in vigore dal 1° ott. 2005 (RU **2005** 4111).

²⁶² Nuovo testo giusta il n. I dell'O del 14 ott. 2009, in vigore dal 1° apr. 2010 (RU **2009** 5705).

⁵ La determinazione del consumo di carburante e delle emissioni di CO₂ si fonda sulle disposizioni della direttiva n. 80/1268/CEE del Consiglio, del 16 dicembre 1980²⁶³, relativa alle emissioni di biossido di carbonio e al consumo di carburante dei veicoli a motore.²⁶⁴

Art. 98 Retromarcia

Gli autoveicoli con un peso totale di oltre 0,20 t devono essere muniti di una retromarcia. Gli autoveicoli con motore elettrico possono essere equipaggiati di un altro dispositivo di retromarcia.

Art. 99 Dispositivi di limitazione della velocità

¹ I veicoli delle classi M₂, M₃, N₂ e N₃ devono essere equipaggiati di un dispositivo automatico di limitazione della velocità conformemente alla direttiva n. 92/24 del Consiglio, del 31 marzo 1992, concernente i dispositivi di limitazione della velocità o sistemi analoghi di limitazione della velocità montati a bordo di talune categorie di veicoli a motore oppure giusta il regolamento ECE n. 89.²⁶⁵

² Il capoverso 1 non si applica:

- a. agli autoveicoli dei servizi antincendio, della polizia, del servizio sanitario e della protezione civile;
- b. ai veicoli militari;
- c.²⁶⁶ agli autoveicoli che forniscono una prestazione di servizio pubblica e circolano esclusivamente all'interno delle località.

³ Le velocità regolate si fondano sulla direttiva n. 92/6 del Consiglio, del 10 febbraio 1992, concernente il montaggio e l'impiego di dispositivi di limitazione della velocità per talune categorie di veicoli nella Comunità.

⁴ Collaudo, esame successivo e riparazione di dispositivi di limitazione della velocità si fondano sull'articolo 101.²⁶⁷

Art. 100 Odocronografo

¹ Per permettere di controllare la durata del lavoro e del riposo o di chiarire un incidente devono essere muniti:

- a. di un odocronografo secondo l'allegato I B del regolamento n. 3821/85 (odocronografo digitale) i veicoli il cui conducente sottostà all'OLR 1;

²⁶³ GU L 375 del 31.12.1980, pag. 36, modificata dalle direttive: 89/491/CEE (GU L 238 del 15.8.1989, pag. 43) 93/116/CE (GU L 329 del 30.12.1993, pag. 39, rettificata in GU L 42 del 15.2.1994, pag. 27) 1999/100/CE (GU L 334 del 28.12.1999, pag. 36)

²⁶⁴ Nuovo testo giusta il n. III dell'O del 4 set. 2002 (RU **2002** 3005).

²⁶⁵ Nuovo testo giusta il n. I dell'O del 16 giu. 2003, in vigore dal 1° ago. 2003 (RU **2003** 1819).

²⁶⁶ Nuovo testo giusta il n. I dell'O del 2 set. 1998 (RU **1998** 2352).

²⁶⁷ Nuovo testo giusta il n. I dell'O del 28 mar. 2007, in vigore dal 1° lug. 2007 (RU **2007** 2109).

- b. di un odocronografo secondo l'allegato I del regolamento n. 3821/85 (odocronografo analogico) o di un odocronografo digitale i veicoli il cui conducente sottostà all'OLR 2;
- c. di un odocronografo analogico o digitale oppure di un apparecchio per la registrazione dei dati gli autoveicoli pesanti, ad eccezione degli autoveicoli di lavoro, degli autoveicoli adibiti ad abitazione e delle automobili pesanti. Per queste ultime, se sono usate per il trasporto professionale di persone (art. 3 OLR 2), si applica la lettera b.²⁶⁸

² La costruzione, l'installazione e l'esame successivo periodico di odocronografi si fondano sul regolamento n. 3821/85 del Consiglio, del 20 dicembre 1985, relativo all'apparecchio di controllo nel settore dei trasporti su strada.²⁶⁹

³ Collaudo, esame successivo e riparazione di odocronografi si fondano sull'articolo 101.²⁷⁰

⁴ Per l'indicazione della velocità in caso di odocronografi è sufficiente un arco fino a 120 km/h. È fatto salvo l'articolo 55 capoverso 4.²⁷¹

Art. 101²⁷² Collaudo, esame successivo e riparazione di dispositivi di limitazione della velocità e di odocronografi

¹ I dispositivi di limitazione della velocità e gli odocronografi devono essere installati, collaudati e riparati da un'officina che dispone di un permesso pertinente. Il permesso è rilasciato dall'AFD alle officine che offrono la garanzia che tali lavori sono eseguiti accuratamente e che dispongono di personale qualificato nonché degli apparecchi e delle installazioni necessari.

² I dispositivi di limitazione della velocità e gli odocronografi devono sottostare a un esame successivo almeno ogni 24 mesi.

³ I dispositivi di limitazione della velocità, gli odocronografi e i loro raccordi devono sempre essere muniti dei sigilli di piombo di un'officina riconosciuta.

⁴ Dopo aver eseguito lavori sul veicolo, il detentore deve assicurarsi che i sigilli di piombo siano intatti. Se i lavori hanno compromesso la precisione delle iscrizioni, l'odocronografo va sottoposto a un nuovo controllo. I dispositivi di limitazione della velocità devono essere sottoposti a un nuovo controllo se i lavori hanno compromesso la precisione della velocità regolata.

⁵ Se il veicolo è provvisto di un odocronografo digitale, prima di effettuare il collaudo, l'esame successivo o una riparazione l'officina deve scaricare tutti i dati dalla memoria dell'odocronografo e metterli a disposizione, su richiesta, degli aventi

²⁶⁸ Nuovo testo giusta il n. I dell'O del 14 ott. 2009, in vigore dal 1° apr. 2010 (RU **2009** 5705).

²⁶⁹ Nuovo testo giusta il n. I dell'O del 21 ago. 2002, in vigore dal 1° gen. 2003 (RU **2002** 3218).

²⁷⁰ Nuovo testo giusta il n. I dell'O del 28 mar. 2007, in vigore dal 1° lug. 2007 (RU **2007** 2109).

²⁷¹ Nuovo testo del per. giusta il n. I dell'O del 2 set. 1998 (RU **1998** 2352).

²⁷² Nuovo testo giusta il n. I dell'O del 28 mar. 2007, in vigore dal 1° lug. 2007 (RU **2007** 2109).

diritto. L'officina è tenuta a conservare durante tre anni i dati scaricati e, trascorso il termine, a cancellarli.

Art. 102²⁷³ Apparecchio per la registrazione dei dati

¹ Devono essere dotati di un apparecchio per la registrazione dei dati:

- a. i veicoli usati per corse professionali secondo l'articolo 4 capoverso 1 lettere a e c nonché capoverso 4 OLR 2;
- b. i veicoli provvisti di luci blu e una tromba a due suoni alternati (art. 78 cpv. 3 e 82 cpv. 2).

² L'apparecchio per la registrazione dei dati deve indicare per lo meno durante gli ultimi 30 secondi prima di un evento (collisione, ecc.), o per lo meno sugli ultimi 250 m percorsi, i seguenti dati:

- a. velocità;
- b. stato della luce di fermata e degli indicatori di direzione lampeggianti;
- c. stato delle luci blu e della tromba a due suoni alternati;
- d. stato dei fari a luce anabbagliante.

³ La registrazione non può essere né cancellata né falsificata nel contenuto.

⁴ Costruzione, installazione, esame successivo e riparazione dell'apparecchio per la registrazione dei dati si fondano sulle indicazioni del costruttore dell'apparecchio. Durante l'esame d'immatricolazione o l'esame successivo di un veicolo trasformato che ora necessita di un apparecchio per la registrazione dei dati, all'autorità d'immatricolazione deve essere consegnata un'attestazione di installazione che menzioni almeno i dati relativi alla marca, al tipo e all'identificazione dell'apparecchio come anche alla ditta e alla data d'installazione.

Art. 102a²⁷⁴

Capitolo 3: Freni

Art. 103

¹ Gli impianti di frenatura dei veicoli delle classi M e N devono adempiere le esigenze della direttiva n. 71/320 del Consiglio, del 26 luglio 1971, per il ravvicinamento delle legislazioni degli Stati membri relative alla frenatura di talune categorie di veicoli a motore e dei loro rimorchi e dei suoi allegati o del regolamento ECE n. 13.²⁷⁵

²⁷³ Nuovo testo giusta il n. I dell'O del 28 mar. 2007, in vigore dal 1° lug. 2007 (RU **2007** 2109).

²⁷⁴ Introdotto dal n. I dell'O del 21 ago. 2002 (RU **2002** 3218). Abrogato dal n. I dell'O del 28 mar. 2007, con effetto dal 1° lug. 2007 (RU **2007** 2109).

²⁷⁵ Nuovo testo giusta il n. I dell'O del 2 set. 1998 (RU **1998** 2352).

¹bis Gli autoveicoli pesanti delle classi M e N con più di quattro assi devono essere equipaggiati con dispositivi antibloccaggio automatici della categoria 1 conformemente al numero 3.1.1 dell'allegato X della direttiva n. 71/320/CEE.²⁷⁶

² Per i veicoli i cui documenti si riferiscono al veicolo con carrozzeria non ancora finita, la persona che completa il veicolo deve attestare che, in occasione della rifinitura del veicolo, sono state osservate le direttive di montaggio del costruttore del veicolo.

³ L'efficacia degli impianti di frenatura può essere controllata giusta l'allegato 7.²⁷⁷

⁴ Agli impianti di frenatura di autoveicoli che non appartengono alle classi M o N o la cui velocità massima non supera 60 km/h si applicano le disposizioni degli articoli 126 a 130.²⁷⁸

Capitolo 4: Carrozzeria, abitacolo

Art. 104²⁷⁹ Copertura della ruota

La carrozzeria e i parafranghi (art. 66 cpv. 2) dei veicoli della classe M₁ che avanzano in linea retta devono coprire la parte superiore della ruota, su tutta la larghezza del battistrada, e posteriormente fino a 15,00 cm sopra il centro dell'asse.

Art. 104a²⁸⁰ Superficie frontale e sistema di protezione frontale

¹ I veicoli della classe M₁ con un peso totale massimo di 2,50 t devono essere conformi, per quanto concerne la protezione degli occupanti in caso di urto frontale, alla direttiva 96/79/CE o al regolamento ECE n. 94. Per i veicoli di un tipo di cui non vengono prodotte più di 100 unità all'anno, è sufficiente la conferma di un organo di controllo riconosciuto dall'USTRA secondo cui, sotto l'aspetto in questione, il veicolo corrisponde allo stato attuale della tecnica.²⁸¹

² La superficie frontale dei veicoli della classe M₁ con un peso totale massimo di 2,50 t e dei veicoli della classe N₁ derivati da un veicolo della classe M₁ con un peso totale massimo di 2,50 t deve essere conforme, per quanto concerne la protezione dei pedoni, al regolamento n. 78/2009/CE. Per i veicoli di un tipo di cui non vengono prodotte più di 100 unità all'anno, è sufficiente la conferma di un organo di controllo riconosciuto dall'USTRA secondo cui, sotto l'aspetto in questione, la superficie frontale del veicolo offre un livello di protezione equivalente.²⁸²

²⁷⁶ Introdotto dal n. I dell'O del 30 giu. 2004, in vigore dal 1° gen. 2005 (RU **2004** 3525).

²⁷⁷ Nuovo testo giusta il n. I dell'O del 2 set. 1998 (RU **1998** 2352).

²⁷⁸ Nuovo testo giusta il n. I dell'O del 21 ago. 2002, in vigore dal 1° gen. 2003 (RU **2002** 3218).

²⁷⁹ Nuovo testo giusta il n. I dell'O del 28 mar. 2007, in vigore dal 1° lug. 2007 (RU **2007** 2109).

²⁸⁰ Introdotto dal n. I dell'O del 28 mar. 2007, in vigore dal 1° lug. 2007 (RU **2007** 2109).

²⁸¹ Nuovo testo giusta il n. I dell'O del 14 ott. 2009, in vigore dal 1° apr. 2010 (RU **2009** 5705).

²⁸² Nuovo testo giusta il n. I dell'O del 14 ott. 2009, in vigore dal 1° apr. 2010 (RU **2009** 5705).

³ I sistemi di protezione frontale dei veicoli della classe M₁ con un peso totale massimo di 3,50 t e dei veicoli della classe N₁ devono essere conformi al regolamento n. 78/2009/CE.²⁸³

⁴ I veicoli delle classi N₂ e N₃ devono essere muniti di dispositivi di protezione anteriore conformemente alla direttiva 2000/40/CE o al regolamento ECE n. 93.

⁵ Il capoverso 4 non si applica a:

- a. carri con motore;
- b. veicoli per terreno vario (art. 12 cpv. 3);
- c. autoveicoli cui, nel singolo caso, l'autorità di immatricolazione ha concesso un'eccezione poiché l'applicazione di un dispositivo di protezione anteriore non è possibile per motivi tecnici e di uso.

Art. 104b²⁸⁴ Dispositivi di protezione laterale

¹ I veicoli della classe M₁ con un peso totale massimo di 3,50 t e i veicoli della classe N₁ devono essere conformi, per quanto concerne la protezione degli occupanti in caso di urto laterale, alla direttiva 96/27/CE o al regolamento ECE n. 95. Per i veicoli di un tipo di cui non vengono prodotte più di 100 unità all'anno, è sufficiente la conferma di un organo di controllo riconosciuto dall'USTRAS secondo cui, sotto l'aspetto in questione, il veicolo corrisponde allo stato attuale della tecnica.²⁸⁵

² Gli autocarri delle classi N₂ e N₃ devono essere muniti di una protezione laterale conformemente alle esigenze dell'allegato della direttiva 89/297/CEE o dei numeri 6 a 8 del regolamento ECE n. 73.

³ Il capoverso 2 non si applica:

- a. agli autoveicoli cui, nel singolo caso, l'autorità di immatricolazione ha concesso un'eccezione poiché l'applicazione di protezioni laterali non è possibile per motivi tecnici e di uso;
- b. ai veicoli militari.

Art. 104c²⁸⁶ Protezione posteriore

¹ I veicoli delle classi M e N devono essere provvisti di una protezione posteriore conformemente alle esigenze dell'allegato II della direttiva 70/221/CEE o del numero 7 del regolamento ECE n. 58.

² Il capoverso 1 non si applica a:

- a. carri con motore;
- b. trattori a sella;

²⁸³ Nuovo testo giusta il n. I dell'O del 14 ott. 2009, in vigore dal 1° apr. 2010 (RU **2009** 5705).

²⁸⁴ Introdotto dal n. I dell'O del 28 mar. 2007, in vigore dal 1° lug. 2007 (RU **2007** 2109).

²⁸⁵ Nuovo testo giusta il n. I dell'O del 14 ott. 2009, in vigore dal 1° apr. 2010 (RU **2009** 5705).

²⁸⁶ Introdotto dal n. I dell'O del 28 mar. 2007, in vigore dal 1° lug. 2007 (RU **2007** 2109).

- c. autoveicoli cui, nel singolo caso, l'autorità di immatricolazione ha concesso un'eccezione poiché l'applicazione di una protezione posteriore non è possibile per motivi tecnici e di uso;
- d. veicoli militari.

Art. 105 Parabrezza, abitacolo

¹ Gli autoveicoli devono essere muniti di un parabrezza.

² Il parabrezza di autoveicoli leggeri deve essere di vetro composto omologato (vetro di sicurezza a più strati).

³ Sono vietate riparazioni dei parabrezza di vetro composto omologato dei veicoli della classe M₁ all'interno del campo di visibilità del conducente come definito dalla direttiva n. 77/649 del Consiglio, del 27 settembre 1977, per il ravvicinamento delle legislazioni degli Stati membri relative al campo di visibilità del conducente dei veicoli a motore.

⁴ Gli autocarri devono essere muniti di una cabina per il conducente separata dallo spazio di carico.

⁵ La cabina del conducente degli autocarri e lo spazio riservato ai passeggeri sugli autoveicoli adibiti al trasporto professionale di persone devono essere protetti contro le intemperie e poter essere aerati e riscaldati. I compartimenti riservati ai passeggeri e le cabine del conducente con una sola porta devono essere dotati di un'uscita di sicurezza giusta l'articolo 123 capoverso 3. Eccettuati sono i veicoli equipaggiati appositamente per il trasporto di detenuti.²⁸⁷

Art. 106²⁸⁸ Cinture di sicurezza, poggiatesta

¹ L'obbligo d'equipaggiamento e le esigenze riguardo alle cinture di sicurezza di veicoli delle classi M e N si fondano sulla direttiva 77/541/CEE. Per i veicoli della classe M₁ con destinazione specifica, si applicano le disposizioni dell'allegato XI della direttiva 2007/46/CE.²⁸⁹

² Nei veicoli delle classi M e N, i sedili disposti trasversalmente rispetto alla direzione di marcia devono essere dotati di cinture addominali. Sono eccettuati i veicoli impiegati esclusivamente per le corse regionali, soggette a orario, di imprese di trasporto in concessione o per corse in sostituzione di treni. I sedili disposti con un'inclinazione fino a 45 gradi rispetto all'asse longitudinale sono considerati alla stregua di sedili disposti nella direzione di marcia o in direzione opposta ad essa, gli altri sono considerati alla stregua di sedili disposti trasversalmente.²⁹⁰

²⁸⁷ Nuovo testo giusta il n. I dell'O del 10 giu. 2005, in vigore dal 1° ott. 2005 (RU **2005** 4111).

²⁸⁸ Nuovo testo giusta il n. I dell'O del 2 set. 1998 (RU **1998** 2352).

²⁸⁹ Nuovo testo giusta il n. I dell'O del 14 ott. 2009, in vigore dal 1° apr. 2010 (RU **2009** 5705).

²⁹⁰ Nuovo testo giusta il n. I dell'O del 14 ott. 2009, in vigore dal 1° apr. 2010 (RU **2009** 5705).

³ I sedili per fanciulli installati nei veicoli delle classi M e N devono per lo meno essere dotati di cinture addominali.²⁹¹

⁴ I veicoli della classe M₁ devono essere provvisti di poggiatesta sui sedili anteriori più esterni.²⁹²

Art. 107 Posti a sedere e posti in piedi

¹ Tutti i sedili devono essere fissati solidamente e avere uno schienale e un appoggio per i piedi. I sedili posti trasversalmente rispetto all'asse longitudinale del veicolo devono essere muniti di appoggi laterali o di separazioni; i sedili longitudinali devono essere muniti a ogni estremità di una separazione. Il sedile del conducente deve potersi regolare almeno in senso longitudinale e permettere di guidare con il minore affaticamento possibile.²⁹³

^{1bis} I sedili posti trasversalmente rispetto all'asse longitudinale del veicolo non sono ammessi nei veicoli delle classi M₁ e N₁, come anche M₂ e M₃ che non dispongono di posti in piedi autorizzati. Fanno eccezione i veicoli militari, della protezione civile, del servizio antincendio, della polizia, delle dogane e del servizio sanitario come anche i veicoli della classe M₃ con un peso totale superiore a 10,00 t nel cui vano posteriore i sedili disposti trasversalmente rispetto all'asse longitudinale sono raggruppati in modo da formare uno spazio integrato comprendente fino a 10 sedili.²⁹⁴

² I posti in piedi sono ammessi soltanto sugli autobus e sui furgoncini impiegati per corse regionali, soggette a orario, di imprese di trasporto in concessione o per corse in sostituzione di treni come pure sugli autoveicoli in cui il personale che esegue o sorveglia il carico deve restare in piedi. Nel traffico locale, l'autorità di immatricolazione può all'occorrenza permettere che vi siano posti in piedi anche in altri casi. Per i posti in piedi devono esservi dispositivi di appoggio sufficienti. Le piattaforme esterne devono essere munite di materiale antidrucciolevole.²⁹⁵

³ L'allegato 9 si applica alla determinazione del numero dei posti di autoveicoli.²⁹⁶

Art. 108 Disposizione dei pedali

Il pedale della frizione deve essere a sinistra di quello del freno e il pedale del freno a sinistra dell'acceleratore, salvo sui trattori, autoveicoli di lavoro e veicoli cingolati. I pedali devono essere separati da uno spazio sufficiente e, salvo l'acceleratore, essere muniti di rivestimento antidrucciolevole.

²⁹¹ Introdotto dal n. I dell'O del 17 ago. 2005, in vigore dal 1° mar. 2006 (RU **2005** 4515).

²⁹² Introdotto dal n. I dell'O del 17 ago. 2005 (RU **2005** 4515). Nuovo testo giusta il n. I dell'O del 14 ott. 2009, in vigore dal 1° apr. 2010 (RU **2009** 5705).

²⁹³ Nuovo testo giusta il n. I dell'O del 17 ago. 2005, in vigore dal 1° mar. 2006 (RU **2005** 4515).

²⁹⁴ Introdotto dal n. I dell'O del 28 mar. 2007, in vigore dal 1° lug. 2007 (RU **2007** 2109).

²⁹⁵ Nuovo testo giusta il n. I dell'O del 14 ott. 2009, in vigore dal 1° apr. 2010 (RU **2009** 5705).

²⁹⁶ Nuovo testo giusta il n. I dell'O del 2 set. 1998 (RU **1998** 2352).

Capitolo 5: Illuminazione

Art. 109 Dispositivi d'illuminazione obbligatori

¹ Devono essere fissati stabilmente i seguenti dispositivi di illuminazione e catari-frangenti:

- a. davanti: due fari di profondità, due fari a luce anabbagliante e due fari di posizione;
- b. dietro: due luci di coda, due catarifrangenti, due luci di fermata e una luce per illuminare la targa.

² I veicoli lunghi più di 8,00 m devono essere muniti di almeno un catarifrangente visibile lateralmente, fissato stabilmente su ogni lato del veicolo in modo adeguato.

³ Gli autoveicoli sprovvisti di batterie devono essere muniti davanti di due catari-frangenti.

⁴ Gli autoveicoli la cui larghezza supera 2,10 m devono essere muniti di due luci di ingombro visibili anteriormente e posteriormente.²⁹⁷

Art. 110 Dispositivi d'illuminazione facoltativi

¹ Sono ammessi i seguenti dispositivi d'illuminazione supplementari:²⁹⁸

a.²⁹⁹ davanti: due fari di profondità, due fari fendinebbia, due luci di circolazione diurna, due fari di svolta, due fari d'ingombro e due catari-frangenti non triangolari; se vi sono quattro fari di profondità ribaltabili: due fari di profondità o a luce anabbagliante supplementari esclusivamente per i segnali del lampeggiatore;

b.³⁰⁰ dietro:

1. due luci d'ingombro,
2. una o due luci di retromarcia,
3. uno o due fari fendinebbia di coda
4. una luce supplementare di fermata (art. 75 cpv. 4) o due luci supplementari di fermata disposte in alto (non si applica l'allegato 10 n. 322),
5. due indicatori di direzione lampeggianti supplementari disposti in alto (non si applica l'allegato 10 n. 21 e 322);
6. due luci supplementari di coda disposte in alto, se non sono disponibili luci di ingombro corrispondenti (non si applica l'allegato 10 n. 21 e 322);

²⁹⁷ Nuovo testo giusta il n. I dell'O del 14 ott. 2009, in vigore dal 1° apr. 2010 (RU 2009 5705).

²⁹⁸ Nuovo testo giusta il n. I dell'O del 6 set. 2000, in vigore dal 15 ott. 2000 (RU 2000 2433).

²⁹⁹ Nuovo testo giusta il n. I dell'O del 28 mar. 2007, in vigore dal 1° lug. 2007 (RU 2007 2109).

³⁰⁰ Nuovo testo giusta il n. I dell'O del 6 set. 2000, in vigore dal 15 ott. 2000 (RU 2000 2433).

- c.³⁰¹ catarifrangenti visibili lateralmente come anche luci di ingombro laterali; queste possono lampeggiare insieme con gli indicatori di direzione lampeggianti per i veicoli lunghi fino a 6 m, se corrispondono allo schema V del numero 51 dell'allegato 10;
- d. un dispositivo di segnalazione ottica (lampeggiatore);
- e. un'illuminazione interna per lo spazio riservato ai passeggeri e al carico, che non disturbi gli altri utenti della strada;
- f. luci di avvertimento che si accendono sulle portiere quando si aprono e proiettano luce verso il dietro;
- g. luci di avvertimento lampeggianti per l'identificazione del veicolo;
- h.³⁰² luci di avvertimento lampeggianti per l'identificazione di piattaforme elevatrici, sponde posteriori ribaltate verso il basso e porte posteriori aperte (art. 78 cpv. 2);
- i.³⁰³ luci di lavoro, nella misura in cui con il veicolo sono effettuati lavori che esigono tali luci, come anche sui veicoli d'intervento del servizio antincendio, della polizia e del servizio sanitario;
- j.³⁰⁴ luci bianche non abbaglianti che, a portiere aperte, illuminano la zona d'entrata.
- ² Per alcune categorie di autoveicoli sono inoltre ammessi:
- a. sugli autoveicoli la cui lunghezza non supera 6,00 m e la larghezza 2,00 m: luci di posteggio su entrambi i lati;
- b.³⁰⁵ sui tassi: un contrassegno luminoso non abbagliante come anche piccole luci per controllare il tassametro dall'esterno;
- c.³⁰⁶ sui veicoli nel servizio di linea: cartelli illuminati indicanti il percorso e il luogo di destinazione;
- d.³⁰⁷ sui veicoli dei medici nei casi urgenti (art. 24a lett. c 4 OAC) un contrassegno «medico/urgenza», «medico/servizio d'urgenza» (art. 78 cpv. 4);
- e.³⁰⁸ i veicoli soggetti alla tassa sul traffico pesante commisurata alle prestazioni: piccole luci arancioni non abbaglianti né lampeggianti per il controllo dell'apparecchio di rilevazione dall'esterno;

³⁰¹ Nuovo testo giusta il n. I dell'O del 6 set. 2000, in vigore dal 15 ott. 2000 (RU **2000** 2433).

³⁰² Nuovo testo giusta il n. I dell'O del 6 set. 2000, in vigore dal 15 ott. 2000 (RU **2000** 2433).

³⁰³ Nuovo testo giusta il n. I dell'O del 2 set. 1998 (RU **1998** 2352).

³⁰⁴ Introdotta dal n. I dell'O del 28 mar. 2007, in vigore dal 1° lug. 2007 (RU **2007** 2109).

³⁰⁵ Nuovo testo giusta il n. 3 dell'all. dell'O del 25 mar. 1998, in vigore dal 1° mag. 1998 (RU **1998** 1188).

³⁰⁶ Nuovo testo giusta il n. I dell'O del 14 ott. 2009, in vigore dal 1° apr. 2010 (RU **2009** 5705).

³⁰⁷ Nuovo testo giusta il n. I dell'O del 10 giu. 2005, in vigore dal 1° ott. 2005 (RU **2005** 4111).

³⁰⁸ Introdotta dal n. I dell'O del 6 mar. 2000 (RU **2000** 1034).

- f.³⁰⁹ sui veicoli delle classi M₂, M₃, N₁, N₂ e N₃ di lunghezza superiore a 6 m: oltre alle luci di retromarcia una o due luci di retromarcia rivolte verso dietro o trasversalmente con un angolo massimo di 15 gradi; queste devono poter essere accese soltanto se almeno la luce di posizione è accesa;
- g.³¹⁰ sui veicoli della classe N₃ due fari di profondità supplementari, nella misura in cui soltanto quattro di essi possono accendersi contemporaneamente.
- ³ Con il permesso dell'autorità d'immatricolazione, iscritto nella licenza di circolazione, sono inoltre ammessi:
- a.³¹¹ sui veicoli del servizio antincendio, della polizia, del servizio sanitario e del servizio doganale: luci blu, al massimo due fari a luci blu orientati verso il davanti, luci orientabili nonché, montate sul tetto, luci di avvertimento gialle visibili dal davanti e da dietro che si accendano e spengano simultaneamente mediante un interruttore separato (art. 78 cpv. 1);
- b.³¹² sui veicoli che costituiscono un pericolo particolare, difficilmente riconoscibili per gli altri utenti della strada, e sui veicoli che li accompagnano come anche sui veicoli previsti ed equipaggiati per il trasporto temporaneo di accessori di larghezza superiore a 3,00 m: luci gialle di pericolo;
- c.³¹³ sui veicoli della polizia: davanti o dietro un'iscrizione illuminata, ad esempio «Colonna», «Incidente», «Stop-Polizia», in scrittura normale o a specchio. Le iscrizioni non devono abbagliare. L'allegato 10 numero 1 non è applicabile;
- d. sui veicoli per la preparazione delle piste di neve: luci orientabili che devono rispondere alle esigenze tecniche stabilite per i fari di profondità.
- ⁴ È vietato qualsiasi altro dispositivo d'illuminazione applicato fuori del veicolo o diretto verso l'esterno, in particolare le luci orientabili e i fari a lunga portata.

Art. 111 Indicatori di direzione lampeggianti

Gli autoveicoli devono essere muniti di indicatori di direzione lampeggianti.

³⁰⁹ Introdotta dal n. I dell'O del 6 set. 2000 (RU **2000** 2433). Nuovo testo giusta il n. I dell'O del 14 ott. 2009, in vigore dal 1° apr. 2010 (RU **2009** 5705).

³¹⁰ Introdotta dal n. I dell'O del 10 giu. 2005, in vigore dal 1° ott. 2005 (RU **2005** 4111).

³¹¹ Nuovo testo giusta il n. 34 dell'all. 4 all'O del 1° nov. 2006 sulle dogane, in vigore dal 1° mag. 2007 (RS **631.01**).

³¹² Nuovo testo giusta il n. I dell'O del 21 ago. 2002, in vigore dal 1° gen. 2003 (RU **2002** 3218).

³¹³ Nuovo testo giusta il n. I dell'O del 14 ott. 2009, in vigore dal 1° apr. 2010 (RU **2009** 5705).

Capitolo 6: Altre esigenze e equipaggiamento supplementivo

Art. 112 Specchi³¹⁴

¹ Gli autoveicoli devono essere muniti esternamente, a destra e a sinistra, di uno specchio retrovisore che permetta al conducente di vedere facilmente la carreggiata lateralmente lungo la carrozzeria e a tergo su una distanza di 100 m al minimo.

² Sui veicoli delle classi M₁ e N₁ muniti di un lunotto posteriore di grandezza sufficiente che non possono trainare rimorchi, uno specchio retrovisore interno può sostituire quello esterno destro.³¹⁵

³ Gli specchi retrovisori devono essere fissati in modo da vibrare il meno possibile e riflettere un'immagine non deformata. La superficie dello specchio deve essere di almeno 70 cm² per gli autoveicoli leggeri; per quelli pesanti deve essere di almeno 150 cm², se è convessa, di almeno 300 cm² se è piana. Il raggio di curvatura degli specchi convessi non deve essere inferiore a 0,80 m.

⁴ I veicoli delle classi N₂ e N₃ devono essere muniti, oltre che degli specchi retrovisori prescritti secondo il capoverso 1, degli specchi seguenti:

- a. di uno specchio anteriore; fanno eccezione i veicoli della classe N₂ con un peso totale fino a 7,50 t;
- b. su entrambi i lati di uno specchio esterno grandangolare; e
- c. sul lato opposto al volante, di uno specchio d'accostamento. I veicoli della classe N₂ con un peso totale fino a 7,50 t necessitano di uno specchio d'accostamento soltanto quando questo può essere ancorato a un'altezza di almeno 2 m dal suolo.³¹⁶

^{4bis} Le esigenze concernenti gli specchi di cui al capoverso 4 e i loro ancoraggi si fondano sulla direttiva 2003/97/CE o sul regolamento ECE n. 46.³¹⁷

⁵ Gli autoveicoli che hanno parti degli stessi, apparecchi di lavoro o attrezzi supplementivi che sporgono anteriormente di oltre 3,00 m dal centro del dispositivo di guida devono essere muniti di specchi di visione laterale. Fanno eccezione i veicoli equipaggiati per lo sgombero della neve. Gli specchi di visione laterale devono essere posti il più lontano possibile anteriormente e avere ciascuno una superficie di 300 cm².³¹⁸

³¹⁴ Nuovo testo giusta il n. I dell'O del 16 gen. 2008, in vigore dal 1° lug. 2008 (RU **2008** 355).

³¹⁵ Nuovo testo giusta il n. I dell'O del 14 ott. 2009, in vigore dal 1° apr. 2010 (RU **2009** 5705).

³¹⁶ Introdotto dal n. I dell'O del 2 set. 1998 (RU **1998** 2352). Nuovo testo giusta il n. I dell'O del 14 ott. 2009, in vigore dal 1° apr. 2010 (RU **2009** 5705).

³¹⁷ Introdotto dal n. I dell'O del 14 ott. 2009, in vigore dal 1° apr. 2010 (RU **2009** 5705).

³¹⁸ Introdotto dal n. I dell'O del 16 gen. 2008 (RU **2008** 355). Nuovo testo giusta il n. I dell'O del 14 ott. 2009, in vigore dal 1° apr. 2010 (RU **2009** 5705).

Art. 113³¹⁹**Art. 114**³²⁰ Cuneo, estintore

¹ Gli autoveicoli pesanti devono essere muniti di almeno un cuneo facilmente accessibile (art. 90 cpv. 3).

² Gli autoveicoli di trasporto pesanti devono essere equipaggiati con uno o più estintori facilmente accessibili, approvati quanto al tipo, con un contenuto totale minimo di 6,00 kg.³²¹

³ Le esigenze per il controllo e il mantenimento in assetto degli estintori prescritti secondo la presente ordinanza o la SDR si fondano sulle indicazioni del costruttore dell'apparecchio. Il servizio di manutenzione deve essere svolto almeno ogni tre anni; il termine (mese/anno) per il successivo servizio di manutenzione deve essere indicato sull'estintore. Sono salve le ulteriori disposizioni della SDR.³²²

Art. 115³²³ Dispositivo antifurto

Le automobili devono essere munite, oltre che di serratura delle porte e dell'interruttore d'accensione, di un dispositivo antifurto efficace e non pericoloso durante la marcia (ad es. serratura del volante o della scatola del cambio o della leva del cambio); nelle automobili con carrozzeria aperta le serrature delle portiere possono mancare. Gli altri autoveicoli devono essere muniti di un dispositivo di protezione efficace contro qualsiasi impiego non autorizzato.

Art. 116 Impianti d'allarme in caso di aggressioni

Gli autoveicoli adibiti al trasporto professionale di persone e i veicoli adibiti al trasporto di denaro e oggetti di valore possono essere muniti, con il permesso dell'autorità d'immatricolazione iscritto nella licenza di circolazione, di un dispositivo d'allarme a due suoni, uno di tono basso continuo e l'altro di tono più alto e interrotto.³²⁴ L'intensità sonora, le frequenze come anche le condizioni di misurazione si fondano sull'allegato 11.

³¹⁹ Abrogato dal n. I dell'O del 10 giu. 2005, con effetto dal 1° ott. 2005 (RU **2005** 4111).

³²⁰ Nuovo testo giusta il n. I dell'O del 21 ago. 2002, in vigore dal 1° gen. 2003 (RU **2002** 3218).

³²¹ Nuovo testo giusta il n. I dell'O del 28 mar. 2007, in vigore dal 1° lug. 2007 (RU **2007** 2109).

³²² Introdotto dal n. I dell'O del 28 mar. 2007 (RU **2007** 2109). Nuovo testo giusta il n. I dell'O del 14 ott. 2009, in vigore dal 1° apr. 2010 (RU **2009** 5705).

³²³ Nuovo testo giusta il n. I dell'O del 10 giu. 2005, in vigore dal 1° ott. 2005 (RU **2005** 4111).

³²⁴ Nuovo testo giusta il n. 3 dell'all. dell'O del 25 mar. 1998, in vigore dal 1° mag. 1998 (RU **1998** 1188).

Art. 116a³²⁵ Riciclabilità

I veicoli delle classi M₁ e N₁ devono soddisfare, per quanto concerne la riciclabilità, la direttiva 2005/64/CE. Fanno eccezione i veicoli di un tipo con un'omologazione CE per veicoli in piccole serie o di un tipo di cui non vengono prodotte più di 100 unità all'anno.

Capitolo 7:**Disposizioni speciali concernenti i singoli generi di autoveicoli****Sezione 1: Autoveicoli con velocità massima limitata****Art. 117** Criteri per la limitazione della velocità massima, contrassegno

¹ Se necessario, la velocità massima può essere limitata qualora lo esigano peculiarità tecniche, segnatamente dispositivi di guida non usuali o possibilità di frenatura insufficienti o mancanza di molleggiatura.

² Gli autoveicoli che per la loro costruzione, per la legge o per un limite imposto dall'autorità hanno una velocità massima inferiore a 80 km/h devono portare posteriormente, in modo ben visibile, un contrassegno che indichi la velocità massima con il numero corrispondente, conformemente all'allegato 4. La velocità massima deve essere iscritta nella licenza di circolazione.³²⁶

Art. 118 Autoveicoli con velocità massima di 45 km/h

Le eccezioni seguenti si applicano agli autoveicoli la cui velocità massima non può superare 45 km/h:

- a. non è richiesta una prestazione minima del motore (art. 97 cpv. 2);
- b.³²⁷ sono ammessi pneumatici di genere diverso (pneumatici con carcassa radiale, pneumatici con carcassa diagonale) per il medesimo veicolo (art. 58 cpv. 3). La marca d'approvazione o il marchio di controllo non sono necessari (art. 58 cpv. 7);
- c.³²⁸ non è necessario che il freno di servizio sia a doppio circuito. Il freno di servizio deve agire su tutte le ruote, tuttavia può essere disposto su un asse posto prima del differenziale. Non occorre il rallentatore (art. 103).
- d. non sono necessari il parabrezza e la cabina per il conducente (art. 105);
- e. non è applicabile la disposizione concernente le cerniere delle porte (art. 71 cpv. 2);

³²⁵ Introdotta dal n. I dell'O del 28 mar. 2007 (RU **2007** 2109). Nuovo testo giusta il n. I dell'O del 14 ott. 2009, in vigore dal 1° apr. 2010 (RU **2009** 5705).

³²⁶ Nuovo testo giusta il n. I dell'O del 17 ago. 2005, in vigore dal 1° mar. 2006 (RU **2005** 4515).

³²⁷ Nuovo testo giusta il n. I dell'O del 10 giu. 2005, in vigore dal 1° ott. 2005 (RU **2005** 4111).

³²⁸ Nuovo testo giusta il n. I dell'O del 2 set. 1998 (RU **1998** 2352).

- f. non sono necessari i fari di profondità (art. 109 cpv. 1 lett. a);
- g.³²⁹ non è necessario il dispositivo lavacrystallo (art. 81 cpv. 1);
- h. non è necessario che il dispositivo di agganciamento sia contrassegnato (art. 91);
- i.³³⁰ non sono necessari gli estintori (art. 114, cpv. 2).

Art. 118a³³¹ Trattori agricoli con velocità massima di 40 km/h
(art. 161 cpv. 1^{bis})

¹ Ai trattori agricoli la cui velocità massima non supera 40 km/h si applicano, oltre alle agevolazioni dell'articolo 118, anche quelle dell'articolo 119 lettere a, d-g, i, k e p.³³²

² Non si applicano le disposizioni sulla distanza dal bordo laterale dei fari a luce anabagliante e dei fari fendinebbia come anche sullo spazio tra i fari a luce anabagliante (allegato 10, n. 21 e 23).

³ L'odocronografo e l'apparecchio per la registrazione dei dati non sono necessari (art. 100 e 102).³³³

Art. 119 Autoveicoli con velocità massima di 30 km/h

Oltre alle agevolazioni di cui all'articolo 118, agli autoveicoli la cui velocità massima non può superare 30 km/h si applicano anche le seguenti eccezioni:³³⁴

- a.³³⁵ il peso d'aderenza può essere inferiore al 25 per cento del peso effettivo (art. 39 cpv. 3);
- b. non è necessario che il motore possa essere avviato dal sedile del conducente (art. 97 cpv. 1);
- c.³³⁶ non sono necessari l'indicatore di velocità (art. 55), l'odocronografo (art. 100) o l'apparecchio per la registrazione dei dati (art. 102);
- d. non è necessario che gli pneumatici abbiano un profilo (art. 58 cpv. 4);
- e. non è necessario che gli pneumatici chiodati siano montati su tutte le ruote del veicolo (art. 61 cpv. 2);

³²⁹ Nuovo testo giusta il n. I dell'O del 10 giu. 2005, in vigore dal 1° ott. 2005 (RU **2005** 4111).

³³⁰ Introdotta dal n. I dell'O del 21 ago. 2002, in vigore dal 1° gen. 2003 (RU **2002** 3218).

³³¹ Introdotta dal n. I dell'O del 2 set. 1998 (RU **1998** 2352).

³³² Nuovo testo giusta il n. I dell'O del 6 set. 2000, in vigore dal 15 ott. 2000 (RU **2000** 2433).

³³³ Nuovo testo giusta il n. I dell'O del 28 mar. 2007, in vigore dal 1° lug. 2007 (RU **2007** 2109).

³³⁴ Nuovo testo giusta il n. I dell'O del 6 set. 2000, in vigore dal 15 ott. 2000 (RU **2000** 2433).

³³⁵ Nuovo testo giusta il n. I dell'O del 2 set. 1998 (RU **1998** 2352).

³³⁶ Nuovo testo giusta il n. I dell'O del 28 mar. 2007, in vigore dal 1° lug. 2007 (RU **2007** 2109).

- f.³³⁷ il freno di servizio deve agire sulle ruote di un solo asse. Può essere disposto su un asse posto prima dei differenziali se due assi sono frenati. Per il freno ausiliario possono essere adoperati tutti gli elementi meccanici di trasmissione del freno di servizio;
- g. non sono necessari i parafranghi (art. 66 cpv. 2);
- h. non è necessario il sedile per il conducente. Il conducente del veicolo può stare in piedi. Se vi è un sedile per il conducente, non deve essere regolabile né avere uno schienale (art. 107 cpv. 1)
- i. non sono necessarie le cinture di sicurezza (art. 106);
- k. i fari a luce anabbagliante devono illuminare sufficientemente la carreggiata per 30 m. Qualora la delimitazione del fascio luminoso permetta una corretta regolazione, non è necessario che producano una separazione tra le zone di luce e di ombra (art. 74 cpv. 2);
- l. non sono necessarie le luci di fermata (art. 75 cpv. 3);
- m. non si applicano le disposizioni che stabiliscono la distanza dal bordo del veicolo e l'intervallo tra i fari a luce anabbagliante, gli indicatori di direzione lampeggianti e le luci fendinebbia (all. 10 n. 21 e 23);
- n. non è necessario lo specchio retrovisore (art. 112) sui veicoli muniti di un sedile per conducente senza cabina, con visibilità libera verso il dietro, senza superficie di carico posteriore e per i quali il costruttore non rilascia alcuna garanzia per il carico ammesso rimorchiato;
- o. i tergicristalli possono essere azionati a mano (art. 81);
- p.³³⁸ non sono necessari i poggiatesta (art. 106 cpv. 4);
- q.³³⁹ non sono necessarie le pareti trasversali (art. 125 cpv. 1).

Art. 120 Autoveicoli con velocità massima di 15 km/h

Oltre alle agevolazioni di cui negli articoli 118 e 119, per gli autoveicoli la cui velocità massima non può superare 15 km/h si applicano anche le seguenti eccezioni:

- a. il freno di servizio può agire davanti al differenziale (ad esempio sull'albero cambio o sull'albero cardanico) (art. 127 cpv. 1);
- b. non è necessario che il freno di servizio agisca progressivamente (art. 128 cpv. 2);
- c. non sono necessari i fari a luce anabbagliante (art. 74 cpv. 2);
- d. non è necessario l'avvisatore acustico (art. 82 cpv. 1).

³³⁷ Nuovo testo giusta il n. I dell'O del 21 ago. 2002, in vigore dal 1° gen. 2003 (RU **2002** 3218).

³³⁸ Introdotta dal n. I dell'O del 2 set. 1998 (RU **1998** 2352). Nuovo testo giusta il n. I dell'O del 17 ago. 2005, in vigore dal 1° mar. 2006 (RU **2005** 4515).

³³⁹ Introdotta dal n. I dell'O del 6 set. 2000, in vigore dal 15 ott. 2000 (RU **2000** 2433).

Art. 120^a³⁴⁰ Autoveicoli con velocità massima di 10 km/h

Oltre alle agevolazioni di cui negli articoli 118, 119 e 120, per gli autoveicoli la cui velocità massima non può superare 10 km/h si applicano anche le seguenti eccezioni:

- a. i dispositivi d'illuminazione fissati stabilmente non sono necessari (art. 109). All'illuminazione si applica l'articolo 30 capoversi 1 e 4 ONC.
- b. gli indicatori di direzione lampeggianti non sono necessari, se i cenni di mano per indicare la direzione sono ben visibili da davanti e da dietro.

Sezione 2: Autobus (compresi autobus snodati e filobus) e furgoncini**Art. 121** Abitacolo³⁴¹

1 ...³⁴²

² I corridoi e le piattaforme per i passeggeri in piedi devono avere un suolo antiscivolo. Non sono ammessi sedili supplementari nel corridoio centrale. L'altezza minima dei corridoi deve essere di:

- | | |
|--------------------------------------------------------------------------------------------------------------------------------------------------------|------------------------|
| a. ³⁴³ per gli autobus con oltre 23 posti a sedere, compreso quello del conducente, e per i posti in piedi | 1,80 m |
| b. ³⁴⁴ per gli autobus con al massimo 23 posti a sedere, compreso quello del conducente, e per il piano superiore di un autobus a due piani | 1,50 m |
| c. nel piano inferiore di un autobus a due piani, nella parte situata sopra o dietro l'asse posteriore | 1,62 m |
| d. nei furgoncini, esclusi gli scuolabus | 1,50 m. ³⁴⁵ |

³ Lo spazio per i passeggeri deve essere munito d'illuminazione elettrica. Se questo spazio è separato dalla cabina del conducente, i passeggeri devono, in caso di necessità, poter chiedere la fermata del veicolo.

⁴ I portabagagli devono essere tali che i bagagli non cadano in caso di frenate brusche.

³⁴⁰ Introdotto dal n. I dell'O del 10 giu. 2005, in vigore dal 1° ott. 2005 (RU **2005** 4111).

³⁴¹ Nuovo testo giusta il n. I dell'O del 14 ott. 2009, in vigore dal 1° apr. 2010 (RU **2009** 5705).

³⁴² Abrogato dal n. I dell'O del 14 ott. 2009, con effetto dal 1° apr. 2010 (RU **2009** 5705).

³⁴³ Nuovo testo giusta il n. I dell'O del 10 giu. 2005, in vigore dal 1° ott. 2005 (RU **2005** 4111).

³⁴⁴ Nuovo testo giusta il n. I dell'O del 10 giu. 2005, in vigore dal 1° ott. 2005 (RU **2005** 4111).

³⁴⁵ Nuovo testo giusta il n. I dell'O del 2 set. 1998 (RU **1998** 2352).

Art. 122 Posti a sedere e posti in piedi, calcolo del numero dei posti e peso del bagaglio

¹ Sugli autobus il sedile del conducente deve essere separato dagli altri sedili. Nei veicoli con posti in piedi, al conducente deve sempre essere garantita, durante il viaggio, la visuale libera in un angolo di 90° verso destra e verso sinistra.³⁴⁶ Se necessario per motivi d'esercizio vanno montate separazioni o dispositivi analoghi.³⁴⁷

² Il numero dei posti a sedere e in piedi autorizzati deve essere indicato in modo ben visibile all'interno del veicolo.

³ ...³⁴⁸

Art. 123 Porte, uscite di sicurezza, equipaggiamento complementare

¹ Gli autobus devono avere, sul lato destro, una porta con una larghezza utile di almeno 0,65 m e un'altra porta con una larghezza utile di almeno 0,55 m.³⁴⁹

² Alle porte automatiche o con comando a distanza si applica l'articolo 71 capoverso 2.³⁵⁰

³ Gli autobus e i furgoncini devono essere muniti di un'uscita di sicurezza dalle dimensioni utili di almeno 0,60 × 0,43 m. Il numero (n) si determina in base alla formula seguente:

$$n \geq \frac{\text{Numero di passeggeri}}{10}$$

Le porte sono assimilate alle uscite di sicurezza. Le uscite di sicurezza devono essere indicate in modo chiaro ed essere ripartite il più regolarmente possibile sui due lati del veicolo. Esse devono potersi aprire o liberare facilmente e rapidamente; gli strumenti necessari a tale scopo devono essere ben visibili e a portata di mano.³⁵¹

⁴ Gli autobus devono essere provvisti di una farmacia di bordo sufficientemente fornita.³⁵²

Art. 123a³⁵³ Scuolabus, segnali per trasporto di scolari

¹ Gli scuolabus sono furgoncini e autobus con posti e abitacolo di dimensioni ridotte nonché peso per persona limitato. Sono ammessi alla circolazione unicamente se il rapporto di un servizio degli esami riconosciuto dall'USTRA attesta un livello di

³⁴⁶ Nuovo testo del per. giusta il n. I dell'O del 6 set. 2000, in vigore dal 15 ott. 2000 (RU **2000** 2433).

³⁴⁷ Per. introdotto dal n. I dell'O del 6 set. 2000, in vigore dal 15 ott. 2000 (RU **2000** 2433).

³⁴⁸ Abrogato dal n. I dell'O del 2 set. 1998 (RU **1998** 2352).

³⁴⁹ Nuovo testo giusta il n. I dell'O del 10 giu. 2005, in vigore dal 1° ott. 2005 (RU **2005** 4111).

³⁵⁰ Nuovo testo giusta il n. I dell'O del 2 set. 1998 (RU **1998** 2352).

³⁵¹ Nuovo testo giusta il n. I dell'O del 10 giu. 2005, in vigore dal 1° ott. 2005 (RU **2005** 4111).

³⁵² Nuovo testo giusta il n. I dell'O del 21 ago. 2002, in vigore dal 1° gen. 2003 (RU **2002** 3218).

³⁵³ Introdotto dal n. I dell'O del 14 ott. 2009, in vigore dal 1° apr. 2010 (RU **2009** 5705).

protezione equivalente a quello raggiunto con seggiolini per fanciulli conformi al regolamento ECE n. 44/03 per la fascia di età interessata.

² I furgoncini e gli autobus adibiti al trasporto di scolari possono essere muniti, davanti e dietro, del pertinente contrassegno giusta l'allegato 4. Il contrassegno deve essere coperto o tolto se il veicolo non è adibito al trasporto di scolari.

Sezione 3: Trattori a sella

Art. 124 Targhe, dispositivi di agganciamento

¹ Se un semirimorchio è collegato stabilmente con il veicolo trattore o se un auto-articolato circola con targhe collettive, la targa posteriore del veicolo trattore può essere utilizzata come targa del rimorchio.

² Per collegamenti di trattori a sella con semirimorchi mediante agganciamento a sella, fino a 45,00 t devono essere impiegati dispositivi di agganciamento conformemente alla direttiva n. 94/20 del Parlamento europeo e del Consiglio, del 30 maggio 1994, relativa ai dispositivi d'aggancio meccanici di veicoli a motore e dei loro rimorchi nonché al loro fissaggio a questi veicoli. Per gli autoarticolati con un peso totale di oltre 45,00 t sono ammessi anche perni con diametro di 88,9 mm (3½ pollici).

Sezione 4: Autoveicoli con cisterne o sili

Art. 125

¹ Nelle cisterne destinate al trasporto di liquidi che contengono più di 7500 l devono essere applicate pareti trasversali in modo che ogni compartimento non contenga più di 7500 l. Le aperture di comunicazione nelle pareti, compreso il passaggio di una persona, non devono superare 0,30 m² in totale.

² L'altezza del centro di gravità della cisterna o del silo pieni, a partire dal suolo, può superare la larghezza del veicolo del 10 per cento al massimo.

³ I veicoli-cisterna per il trasporto di carburante devono essere costruiti ed equipaggiati in modo tale che sia possibile un travaso giusta l'allegato 2 numero 33 della OIAT.

Sezione 5: Autoveicoli di lavoro

Art. 126 Freni

¹ Gli autoveicoli di lavoro devono essere muniti di un freno di servizio, un freno ausiliario e un freno di stazionamento e, all'occorrenza, di un rallentatore. L'impianto di frenatura può essere conforme alle esigenze dell'articolo 103 oppure alle esigenze minime menzionate di seguito.

² L'efficacia come anche la procedura di controllo si fondano sull'allegato 7.

Art. 127 Freno di servizio

¹ Il freno di servizio deve essere a circuito doppio e agire su tutte le ruote. Deve essere munito di un dispositivo di comando e di due organi di trasmissione separati, agenti ognuno su almeno due ruote collocate su lati differenti del veicolo. Il conducente deve avvertire in modo chiaro quando un circuito di frenatura non funziona più. Il freno di servizio deve essere collegato alle ruote del veicolo con elementi che non possono essere sganciati e agire in maniera uniforme su tutte le ruote del medesimo asse.

² Devono essere fissati vicino ai cilindri dei freni ad aria compressa raccordi di 8 mm o 16 mm di diametro che permettono il controllo della pressione.

³ Il freno di servizio dell'autoveicolo di lavoro deve mantenere la sua efficacia anche se il rimorchio si stacca improvvisamente.

⁴ I veicoli trattori con un carico rimorchiato autorizzato superiore a 5 t per rimorchi frenati con aria compressa devono essere provvisti di un sistema di frenatura a circuito doppio.³⁵⁴ Un'errata congiunzione dei tubi di raccordo deve essere impossibile; nessun rubinetto deve trovarsi sulla condotta d'alimentazione. Per l'azionamento a caduta di pressione il raccordo della condotta di comando del freno deve essere di colore giallo, quello della condotta di alimentazione di colore rosso³⁵⁵. Il raccordo della condotta d'alimentazione deve trovarsi a sinistra, visto nella direzione di marcia.

⁵ Se l'efficacia di frenatura prescritta è ottenuta soltanto mediante aria compressa, devono essere adempiute le seguenti esigenze:

- a. il sistema ad aria compressa del freno deve essere garantito contro ogni perdita di pressione provocata da apparecchi accessori, funzionanti con aria compressa, e deve essere protetto dal gelo;
- b. la pressione di servizio sulla testata dell'agganciamento per la condotta del freno del rimorchio deve garantire una frenatura efficace del rimorchio trainato;
- c. un dispositivo (ad es. manometro, dispositivo d'avvertimento ottico o acustico) deve avvertire il conducente qualora la pressione d'alimentazione del serbatoio scenda di oltre un terzo al di sotto del valore richiesto.

Art. 128 Freno ausiliario e freno di stazionamento

¹ Il freno ausiliario e il freno di stazionamento devono agire per lo meno su tutte le ruote di uno stesso asse. Il freno di stazionamento deve essere indipendente dal freno di servizio; tuttavia, le parti meccaniche contigue alle superfici di frizione – i cilindri

³⁵⁴ Nuovo testo del per. giusta il n. I dell'O del 3 lug. 2002, in vigore dal 1° apr. 2003 (RU 2002 3216).

³⁵⁵ Nuovo testo del per. giusta il n. I dell'O del 2 set. 1998 (RU 1998 2352).

a molla in caso di freni a molla – possono essere adoperate in comune, se sono sufficientemente resistenti.

² Il freno ausiliario deve permettere di immobilizzare il veicolo anche se il freno di servizio non funziona. L'efficacia deve essere progressiva. Se ogni circuito di un freno a doppio circuito adempie i requisiti fissati per il freno ausiliario, non è necessario un freno ausiliario separato.

³ Il freno ausiliario e il freno di stazionamento possono essere riuniti in un solo dispositivo se i requisiti fissati per ognuno di essi sono rispettati.

Art. 129 Rallentatore

¹ Gli autoveicoli di lavoro con un peso totale superiore a 8,00 t devono essere provvisti di un rallentatore.

² Il rallentatore può avere un dispositivo di comando comune con il freno di servizio.

Art. 130 Freni a molla

¹ I freni a molla sono ammessi come freni di servizio, freni ausiliari e freni di stazionamento se sono adempiuti i requisiti fissati per ognuno di essi. Se servono soltanto come freni di stazionamento, non è necessario che la loro efficacia sia progressiva.

² Se la sorgente usuale di energia cessa di agire, i freni a molla devono potere essere liberati con dispositivi di soccorso (ad es. meccanici, idraulici oppure con aria compressa proveniente da un serbatoio d'alimentazione indipendente dal sistema dei freni a molla). Fanno eccezione gli autoveicoli di lavoro con dispositivo di propulsione idrostatico e peso complessivo non superiore a 5 t.³⁵⁶

³ Per i freni a molla che servono da freni ausiliari non è necessario un serbatoio speciale di aria compressa.

Art. 131 Superficie di carico, parafranghi, dimensioni³⁵⁷

¹ La lunghezza della superficie di carico non deve superare – davanti o dietro – 1,4 volte la carreggiata massima e, lateralmente, la larghezza del veicolo – senza attrezzi supplementari –; inoltre il baricentro della superficie di carico deve trovarsi tra gli assi. Se questa condizione non può essere rispettata, la superficie di carico non deve superare 1,50 m² per i veicoli il cui peso a vuoto non supera 1,50 t, 0,10 m² per ogni 0,10 t del peso del veicolo a vuoto, senza però superare in ogni caso 3,00 m². La piattaforma necessaria per il personale di servizio e per l'esecuzione dei lavori non è considerata superficie di carico.

² Il capoverso 1 non si applica agli autoveicoli giusta l'articolo 13 capoverso 2. Questi possono avere una superficie di carico maggiore.

³⁵⁶ Nuovo testo giusta il n. I dell'O del 14 ott. 2009, in vigore dal 1° apr. 2010 (RU 2009 5705).

³⁵⁷ Nuovo testo giusta il n. I dell'O del 16 gen. 2008, in vigore dal 1° lug. 2008 (RU 2008 355).

³ Per ragioni tecniche o d'impiego, i parafanghi possono mancare (art. 66 cpv. 2).

⁴ Le parti di veicoli o gli apparecchi di lavoro possono sporgere anteriormente al massimo di 3,50 m dal centro del dispositivo di guida.³⁵⁸

Art. 132 Illuminazione

¹ Non è necessario che i dispositivi d'illuminazione e gli indicatori di direzione lampeggianti siano applicati stabilmente, se ragioni tecniche o d'impiego vi si oppongono. Se questi veicoli circolano sulle strade pubbliche, di giorno, devono però essere applicati provvisoriamente le luci di fermata e, se i segni di mano non sono ben visibili da tutti i lati, gli indicatori di direzione lampeggianti. Di notte e quando le condizioni atmosferiche lo esigono, devono essere applicati i dispositivi di illuminazione e gli indicatori di direzione lampeggianti.

² I carri di lavoro non necessitano di luce per illuminare la targa.

Sezione 6: Trattori

Art. 133 Velocità massima, superficie di carico

¹ L'immatricolazione di trattori che adempiono i requisiti fissati per trattori agricoli si fonda sull'articolo 161 capoverso 4.³⁵⁹

² La trasmissione deve essere concepita in modo tale che quando il veicolo avanza con il rapporto di trasmissione più piccolo e con il motore al numero di giri corrispondente alla potenza nominale, la velocità massima sia di 6 km/h.³⁶⁰

³ Ai requisiti per le superfici di carico dei trattori si applica l'articolo 131 capoverso 1. La limitazione della lunghezza e della larghezza della superficie di carico non si applica agli apparecchi installati sul veicolo e da questo azionati come veicoli caricatori, spandiletame e simili.³⁶¹

Art. 134 Carico utile, freni

¹ Ad eccezione di quello dei trattori agricoli, il carico utile non deve superare il 50 per cento del peso a vuoto del veicolo e, in ogni caso, 3,00 t.³⁶²

² Ai veicoli cingolati che valgono come furgoncini o autobus non si applicano le disposizioni sull'altezza massima dei corridoi (art. 121 cpv. 2) come pure sul numero e sulla disposizione delle porte (art. 123 cpv. 1).³⁶³

³⁵⁸ Introdotto dal n. I dell'O del 16 gen. 2008, in vigore dal 1° lug. 2008 (RU **2008** 355).

³⁵⁹ Nuovo testo giusta il n. I dell'O del 2 set. 1998 (RU **1998** 2352).

³⁶⁰ Nuovo testo giusta il n. I dell'O del 10 giu. 2005, in vigore dal 1° ott. 2005 (RU **2005** 4111).

³⁶¹ Per. introdotto dal n. I dell'O del 2 set. 1998 (RU **1998** 2352).

³⁶² Nuovo testo giusta il n. I dell'O del 2 set. 1998 (RU **1998** 2352).

³⁶³ Nuovo testo giusta il n. I dell'O del 14 ott. 2009, in vigore dal 1° apr. 2010 (RU **2009** 5705).

Sezione 7:³⁶⁴ Veicoli cingolati

Art. 134a Agevolazioni per veicoli cingolati

¹ Per i veicoli cingolati vigono le seguenti agevolazioni:

- a. non è necessario un cuneo (art. 114 cpv. 1);
- b. per i veicoli con una velocità massima di 30 km/h e con dispositivo di propulsione idrostatico, che serve anche da freno di servizio, il freno ausiliario non deve essere graduabile (art. 128 cpv. 2), se agisce automaticamente in caso di mancato funzionamento del propulsore.

² Ai veicoli cingolati che valgono come furgoncini o autobus non si applicano le disposizioni sull'altezza massima dei corridoi (art. 121 cpv. 2) come pure sul numero e sulla disposizione delle porte (art. 123 cpv. 1).³⁶⁵

³ Per i veicoli adibiti alla preparazione di piste di neve vigono, oltre al capoverso 1, le seguenti agevolazioni:

- a. non sono necessari i dispositivi d'appoggio (art. 67 cpv. 2) sui cingoli, se è escluso in altro modo (ad es. mediante attrezzature montate) il rischio di ferite;
- b. se, per il tipo di costruzione o l'impiego, non possono essere rispettate le prescrizioni sulla distanza dal bordo del veicolo o sulla distanza dal suolo (allegato 10 n. 2 e 3), le luci, i catarifrangenti e gli indicatori di direzione lampeggianti vengono applicati sulla carrozzeria della cabina. Le luci di ingombro non devono essere applicate in modo fisso. Tuttavia di notte o se richiesto dalle condizioni atmosferiche, queste luci devono essere applicate alla distanza laterale prescritta per le corse su strade pubbliche.

Titolo terzo:

Motoveicoli, quadricicli leggeri a motore, quadricicli a motore e tricicli a motore³⁶⁶

Capitolo 1: Dimensioni, pesi, contrassegni

Art. 135 Dimensioni

¹ Le dimensioni non devono superare:

	metri
a. lunghezza	4,00
b. larghezza	2,00

³⁶⁴ Introdotta dal n. I dell'O del 21 ago. 2002, in vigore dal 1° gen. 2003 (RU **2002** 3218).

³⁶⁵ Nuovo testo giusta il n. I dell'O del 14 ott. 2009, in vigore dal 1° apr. 2010 (RU **2009** 5705).

³⁶⁶ Nuovo testo giusta il n. I dell'O del 21 ago. 2002, in vigore dal 1° gen. 2003 (RU **2002** 3218).

	metri
c. altezza	2,50

² In deroga al capoverso 1, per le motoleggere a due ruote vigono le seguenti dimensioni:

larghezza	1,00
-----------	------

³ In deroga al capoverso 1, per le slitte a motore vigono le seguenti dimensioni:

a. lunghezza	3,50
b. larghezza	1,30

Art. 136 Pesi, carico rimorchiabile, targhe

¹ Il peso dei veicoli determinante per la classificazione in categorie è il peso a vuoto giusta l'articolo 7 capoversi 1 e 7, tuttavia senza conducente, senza carburante e senza eventuale equipaggiamento suppletivo. Può ammontare al massimo a:

	tonnellate
a. per le motoleggere a tre ruote	0,27
b. per i tricicli a motore	1,00
c. per i quadricicli leggeri a motore	0,35
d. per i quadricicli a motore adibiti al trasporto di persone	0,40
e. per i quadricicli a motore adibiti al trasporto di cose	0,55
f. ³⁶⁷ slitte a motore	0,40

² Il carico utile (art. 7 cpv. 6) dei veicoli può ammontare al massimo a:

	tonnellate
a. per le motoleggere a tre ruote	0,30
b. per i tricicli a motore adibiti al trasporto di persone	0,30
c. per i tricicli a motore adibiti al trasporto di cose	1,50
d. per i quadricicli leggeri a motore	0,20
e. per i quadricicli a motore adibiti al trasporto di persone	0,20
f. per i quadricicli a motore adibiti al trasporto di cose	1,00

³ Ad eccezione di quello delle slitte a motore, il carico rimorchiato non deve superare il 50 per cento del peso definito nel capoverso 1, se è superiore a 80 kg.³⁶⁸

⁴ Motoveicoli, quadricicli leggeri a motore, quadricicli a motore e tricicli a motore devono essere muniti posteriormente di una targa.³⁶⁹

³⁶⁷ Introdotta dal n. I dell'O del 28 mar. 2007, in vigore dal 1° lug. 2007 (RU 2007 2109).

³⁶⁸ Nuovo testo giusta il n. I dell'O del 10 giu. 2005, in vigore dal 1° ott. 2005 (RU 2005 4111).

³⁶⁹ Nuovo testo giusta il n. I dell'O del 21 ago. 2002, in vigore dal 1° gen. 2003 (RU 2002 3218).

Capitolo 2: Dispositivo di propulsione, ruote e pneumatici

Art. 137 Avviamento, capacità d'avvio

¹ Il motore di propulsione deve potere essere avviato con il veicolo fermo e rendere possibile un avvio senza sobbalzi.

² Non si applicano le esigenze di cui all'articolo 54 capoverso 3 sulla capacità d'avvio.³⁷⁰

Art. 138 Pneumatici

¹ Su motoveicoli, quadricicli leggeri a motore, quadricicli a motore e tricicli a motore aventi una velocità massima superiore a 45 km/h sono autorizzati pneumatici di genere diverso (pneumatici con carcassa radiale/carcassa diagonale), se il costruttore del veicolo attesta che il veicolo è adatto a tali pneumatici o se il costruttore degli pneumatici ha previsto una simile combinazione di pneumatici.³⁷¹

² Su motoleggere a tre ruote, quadricicli leggeri a motore come anche quadricicli a motore e tricicli a motore aventi una velocità massima di 45 km/h il profilo degli pneumatici può essere meno profondo di 1,60 mm.³⁷²

Capitolo 3: Carrozzeria, abitacolo

Art. 139

¹ La carenatura non deve ostacolare la guida del veicolo.

² Non si applicano le esigenze poste nell'articolo 66 capoverso 2 secondo periodo alla carrozzeria e ai parafranghi.³⁷³

³ I sedili per conducente e passeggero devono essere applicati solidamente al telaio del veicolo.³⁷⁴

⁴ Le pitture possono essere luminescenti.

³⁷⁰ Nuovo testo giusta il n. I dell'O del 2 set. 1998 (RU **1998** 2352).

³⁷¹ Nuovo testo giusta il n. I dell'O del 10 giu. 2005, in vigore dal 1° ott. 2005 (RU **2005** 4111).

³⁷² Nuovo testo giusta il n. I dell'O del 2 set. 1998 (RU **1998** 2352).

³⁷³ Nuovo testo giusta il n. I dell'O del 6 set. 2000, in vigore dal 15 ott. 2000 (RU **2000** 2433).

³⁷⁴ Per. introdotto dal n. I dell'O del 2 set. 1998 (RU **1998** 2352). Abrogato dal n. I dell'O del 21 ago. 2002 (RU **2002** 3218).

Capitolo 4: Illuminazione

Art. 140 Dispositivi di illuminazione obbligatori

¹ Devono essere applicati stabilmente i dispositivi di illuminazione e catarifrangenti seguenti:

- a.³⁷⁵ davanti: un faro di profondità, un faro a luce anabbagliante e una luce di posizione.
- b. dietro: una luce di coda, una luce di fermata, una luce per illuminare la targa e un catarifrangente non triangolare.

² Per i veicoli aventi più ruote sul medesimo asse e una larghezza superiore a 1,30 m, eccettuati i motoveicoli con carrozino laterale, sono necessari due luci e i catarifrangenti prescritti nel capoverso 1, esclusa la luce per illuminare la targa. Per questi veicoli non sono ammesse le luci supplementari secondo l'articolo 141 capoverso 1 lettere a, c, d ed e.³⁷⁶

³ ...³⁷⁷

⁴ Alle luci singole e ai catarifrangenti si applicano le prescrizioni degli articoli 73 a 78 nonché dell'allegato 10, con le seguenti eccezioni:

- a.³⁷⁸ le luci singole, eccettuata la luce per illuminare la targa, devono essere disposte sull'asse longitudinale del veicolo;
- b. i fari di profondità e i fari a luce anabbagliante possono tuttavia essere disposti gli uni accanto agli altri, se presentano la stessa distanza dall'asse longitudinale del veicolo e la stessa altezza. La luce di posizione può essere incorporata in uno dei due fari;
- c. ...³⁷⁹

Art. 141 Dispositivi di illuminazione facoltativi

¹ Fatti salvi l'articolo 140 capoverso 2 e il numero massimo indicato tra parentesi, sono permessi i dispositivi supplementari seguenti:³⁸⁰

- a.³⁸¹ uno o due fari di profondità o a luce anabbagliante (al massimo due ciascuno);
- b. un lampeggiatore (commutabile in faro di profondità o a luce anabbagliante);
- c.³⁸² una o due luci di posizione (al massimo due ciascuno);

³⁷⁵ Nuovo testo giusta il n. I dell'O del 2 set. 1998 (RU **1998** 2352).

³⁷⁶ Nuovo testo giusta il n. I dell'O del 2 set. 1998 (RU **1998** 2352).

³⁷⁷ Abrogato dal n. I dell'O del 2 set. 1998 (RU **1998** 2352).

³⁷⁸ Nuovo testo giusta il n. I dell'O del 2 set. 1998 (RU **1998** 2352).

³⁷⁹ Abrogata dal n. I dell'O del 21 ago. 2002 (RU **2002** 3218).

³⁸⁰ Nuovo testo giusta il n. I dell'O del 2 set. 1998 (RU **1998** 2352).

³⁸¹ Nuovo testo giusta il n. I dell'O del 2 set. 1998 (RU **1998** 2352).

³⁸² Nuovo testo giusta il n. I dell'O del 2 set. 1998 (RU **1998** 2352).

- d.³⁸³ una luce di coda (al massimo due ciascuno);
- e.³⁸⁴ una o due luci di fermata (al massimo due ciascuno);
- f. indicatori di direzione lampeggianti;
- g. luce di avvertimento lampeggiante quale luce per i casi di panne;
- h. uno o due fari fendinebbia;
- i. uno o due fari fendinebbia di coda;
- k. a sinistra e a destra, uno o due catarifrangenti non triangolari che illuminano i due lati, ma che non devono essere fissati alle ruote.
- l.³⁸⁵ davanti, uno o due catarifrangenti non triangolari;
- m.³⁸⁶ dietro: un catarifrangente non triangolare (al massimo due ciascuno);
- n.³⁸⁷ per pedale, un catarifrangente rivolto verso il davanti e uno rivolto verso il dietro;
- o.³⁸⁸ un indicatore di direzione laterale lampeggiante su ciascun lato per i quadricicli a motore e i tricicli a motore;
- p.³⁸⁹ una o due luci di retromarcia per i veicoli con ruote disposte simmetricamente dotati di retromarcia.

2 Con permesso dell'autorità d'immatricolazione, sono inoltre autorizzate mediante iscrizione nella licenza di circolazione:

- a.³⁹⁰ sui veicoli del servizio antincendio, della polizia, del servizio sanitario e del servizio doganale: luci blu; in deroga all'articolo 78 capoverso 3 queste luci possono essere anche rivolte verso il davanti; non si applica la disposizione dell'articolo 140 capoverso 4 lettera a sulla simmetria delle luci;
- b. sui veicoli della polizia: una luce orientabile e luci gialle di pericolo; in deroga all'articolo 78 capoverso 3 le luci gialle di pericolo possono essere anche rivolte verso il davanti; non si applica la disposizione dell'articolo 140 capoverso 4 lettera a sulla simmetria delle luci.³⁹¹

3 ...³⁹²

4 Sono vietati tutti gli altri dispositivi di illuminazione fissati ai veicoli e rivolti verso l'esterno, in particolare luci orientabili e fari a lunga portata.

³⁸³ Nuovo testo giusta il n. I dell'O del 2 set. 1998 (RU **1998** 2352).

³⁸⁴ Nuovo testo giusta il n. I dell'O del 2 set. 1998 (RU **1998** 2352).

³⁸⁵ Introdotta dal n. I dell'O del 2 set. 1998 (RU **1998** 2352).

³⁸⁶ Introdotta dal n. I dell'O del 2 set. 1998 (RU **1998** 2352).

³⁸⁷ Introdotta dal n. I dell'O del 2 set. 1998 (RU **1998** 2352).

³⁸⁸ Introdotta dal n. I dell'O del 2 set. 1998 (RU **1998** 2352).

³⁸⁹ Introdotta dal n. I dell'O del 21 ago. 2002, in vigore dal 1° gen. 2003 (RU **2002** 3218).

³⁹⁰ Nuovo testo giusta il n. 34 dell'all. 4 all'O del 1° nov. 2006 sulle dogane, in vigore dal 1° mag. 2007 (RU **2007** 1469).

³⁹¹ Nuovo testo giusta il n. I dell'O del 2 set. 1998 (RU **1998** 2352).

³⁹² Abrogato dal n. I dell'O del 2 set. 1998 (RU **1998** 2352).

Art. 142 Indicatori di direzione lampeggianti

¹ Gli indicatori di direzione lampeggianti sono permessi sui veicoli provvisti di batteria e, su quelli con un'installazione a corrente alternata, anche senza batteria, se non pregiudicano l'efficacia delle luci e dell'avvisatore acustico e se non sono coperti da parti del veicolo o accessori.

² Sui veicoli con un'installazione a corrente alternata, gli indicatori lampeggianti davanti/dietro possono illuminarsi alternativamente da ogni parte.

Capitolo 5: Altre esigenze ed equipaggiamento suppletivo**Art. 143** Specchio retrovisore

¹ È obbligatorio almeno uno specchio retrovisore con una superficie minima di 50 cm² posto esternamente a sinistra. L'articolo 112 si applica alla costruzione, al montaggio e all'angolo di visuale.

² Per i veicoli con carrozzeria chiusa sono necessari due specchi retrovisori ciascuno con una superficie di 50 cm². Nei veicoli con un finestrino posteriore di grandezza sufficiente, che non possono trainare rimorchi, uno specchio retrovisore interno può sostituire quello esterno destro.

³ Sono parimenti ammessi altri dispositivi che permettono al conducente di avere il medesimo campo visivo verso il dietro.

Art. 144 Altre esigenze

¹ I veicoli devono essere muniti di un dispositivo antifurto efficace non rappresentante pericolo alcuno durante la marcia (ad es. serratura del volante o della scatola del cambio o della leva del cambio). Sui veicoli usati è sufficiente un cavo o una catena con lucchetto.³⁹³

² ...³⁹⁴

³ Gli articoli 83 a 88 e l'allegato 11 numero 6 si applicano per analogia ai Sistemi d'allarme per veicoli (SAV).

⁴ Per il traino di rimorchi è necessaria una dichiarazione d'idoneità del costruttore o una garanzia della persona che ha effettuato modifiche, conformemente all'articolo 41 capoverso 5, con indicazione dell'ubicazione del centro di rotazione del dispositivo di agganciamento.

⁵ All'occorrenza, la velocità può essere limitata se i particolari tecnici del veicolo lo esigono.

⁶ All'aumento della potenza del motore si applica l'articolo 97 capoverso 3.³⁹⁵

³⁹³ Nuovo testo giusta il n. I dell'O del 14 ott. 2009, in vigore dal 1° apr. 2010 (RU **2009** 5705).

³⁹⁴ Abrogato dal n. I dell'O del 10 giu. 2005, con effetto dal 1° ott. 2005 (RU **2005** 4111).

³⁹⁵ Nuovo testo giusta il n. I dell'O del 10 giu. 2005, in vigore dal 1° ott. 2005 (RU **2005** 4111).

⁷ Per i veicoli con una velocità massima limitata possono essere fatte valere le agevolazioni di cui negli articoli 118, 119 e 120. Sui veicoli con una velocità massima limitata a 15 km/h può mancare il faro a luce anabbagliante se vi è una luce di posizione. Ad eccezione delle motoleggere e dei quadricicli leggeri a motore, per il contrassegno e l'iscrizione della velocità massima è applicabile l'articolo 117 capoverso 2.³⁹⁶

⁸ I quadricicli leggeri a motore, i quadricicli a motore e i tricicli a motore impiegati per il trasporto professionale di persone devono essere muniti di odocronografo conformemente all'articolo 100.³⁹⁷

Capitolo 6: Disposizioni speciali

Sezione 1: Motoveicoli

Art. 145 Freni

¹ I motoveicoli devono essere muniti di due freni di servizio indipendenti dei quali uno agisce sulla ruota anteriore e l'altro su quella posteriore. Possono essere combinati, nella misura in cui in caso di guasto un freno rimanga efficace. Per i freni idraulici deve essere facilmente verificabile il livello del liquido.

² L'efficacia dei freni come anche la procedura di controllo si fondano sull'allegato 7.

Art. 146 Carrozzeria e altre esigenze

¹ Per il passeggero di motoveicoli deve essere disponibile un sistema di ritenuta fissato solidamente. Il sistema può consistere in una cintura di ritenuta o in uno o più dispositivi cui attaccarsi.

² Per il conducente e per il passeggero sono necessari i poggiapiedi o i predellini.

³ I motoveicoli devono avere almeno un dispositivo di sostegno laterale o centrale che non danneggi la carreggiata. Il dispositivo di sostegno deve rimanere ben fermo durante la marcia e adempiere le seguenti esigenze:

- a. il dispositivo di sostegno laterale deve sollevarsi automaticamente verso la parte posteriore non appena il motoveicolo è posto in posizione di marcia (verticale) normale oppure quando è deliberatamente mosso in avanti; questa esigenza non è necessaria se il motoveicolo non può essere messo in marcia quando il dispositivo laterale è abbassato;
- b. il dispositivo di sostegno centrale deve sollevarsi automaticamente verso la parte posteriore quando il motoveicolo è spinto in avanti.³⁹⁸

³⁹⁶ Introdotto dal n. I dell'O del 10 giu. 2005, in vigore dal 1° ott. 2005 (RU **2005** 4111).

³⁹⁷ Introdotto dal n. I dell'O del 10 giu. 2005, in vigore dal 1° ott. 2005 (RU **2005** 4111).

³⁹⁸ Nuovo testo giusta il n. I dell'O del 2 set. 1998 (RU **1998** 2352).

⁴ Il centro di rotazione del dispositivo d'agganciamento per rimorchi deve trovarsi nell'asse longitudinale del veicolo.

⁵ Non è necessario il dispositivo lavacrystallo (art. 81 cpv. 1).³⁹⁹

Sezione 2: Motoveicoli con carrozzino laterale

Art. 147 Carrozzeria, molleggiatura, freni

¹ I motoveicoli possono essere muniti di un carrozzino laterale se esiste una dichiarazione di idoneità del costruttore o una garanzia di chi ha apportato la trasformazione conformemente all'articolo 41 capoverso 5. La convergenza e l'inclinazione delle ruote e la distanza degli assi tra la ruota del carrozzino laterale e la ruota posteriore del motoveicolo devono essere regolate in maniera che il veicolo non si allontani da sé dalla traiettoria.

² I carrozzini laterali devono essere molleggiati.

³ Al sistema di frenatura dei motoveicoli con carrozzini laterali si applica l'articolo 145. I carrozzini laterali devono però essere muniti di un freno proprio se i freni del motoveicolo non adempiono, per quanto concerne l'efficacia, le esigenze per motoveicoli con carrozzino laterale giusta l'allegato 7. L'azionamento del freno del carrozzino laterale può avvenire separatamente o insieme con un freno del motoveicolo.

Art. 148 Illuminazione, indicatori di direzione lampeggianti e altre esigenze

¹ Sul carrozzino laterale devono essere applicati, nel punto più esterno possibile, una luce di posizione davanti e una luce di coda e un catarifrangente dietro che possono essere riuniti in un solo dispositivo; le luci devono sempre accendersi con quelle del motoveicolo. Sui carrozzini laterali è ammessa una luce di fermata.

² Se vi sono gli indicatori di direzione lampeggianti, la loro disposizione e l'angolo di visibilità si fondano sull'allegato 10.

³ Le disposizioni dell'articolo 73 capoverso 2 concernenti la forma, la simmetria e l'altezza di montaggio non si applicano all'illuminazione e agli indicatori di direzione lampeggianti per motoveicoli con carrozzino laterale.

⁴ L'articolo 146 capoversi 1 e 2 si applica al sistema di ritenuta per passeggero come anche ai poggiapiedi e ai predellini.

³⁹⁹ Introdotta dal n. I dell'O del 10 giu. 2005, in vigore dal 1° ott. 2005 (RU 2005 4111).

Sezione 3: Motoleggere a due ruote

Art. 149 Freni

¹ L'articolo 145 si applica al sistema di frenatura di motoleggere a due ruote.

² L'efficacia dei freni come anche la procedura di controllo si fondano sull'allegato 7.

Art. 150 Sistema di ritenuta, poggiapiedi, dispositivo antifurto⁴⁰⁰

¹ L'articolo 146 capoversi 1 e 2 si applica al sistema di ritenuta per passeggero come anche ai poggiapiedi e al predellino di motoleggere a due ruote.

² In deroga all'articolo 146 capoverso 2, le motoleggere a due ruote possono avere dei pedali invece del poggiapiedi per il conducente. ...⁴⁰¹

³ Non è necessario un dispositivo antifurto (art. 144 cpv. 1).⁴⁰²

Art. 151 Illuminazione, dispositivi di sostegno, dispositivi di agganciamento

¹ I fari di profondità, le luci di posizione, la luce per illuminare la targa, una lampadina-spia per i fari di profondità e un dispositivo di controllo per gli indicatori di direzione lampeggianti non sono necessari.⁴⁰³ Per la luce di coda è sufficiente una potenza di 3 Watt.

² L'articolo 146 capoverso 3 si applica ai dispositivi di sostegno delle motoleggere a due ruote.

³ L'articolo 146 capoverso 4 si applica al dispositivo di agganciamento.

Sezione 4: Motoleggere a tre ruote e quadricicli leggeri a motore

Art. 152 Dispositivo di retromarcia, odocronografo e apparecchio per la registrazione dei dati⁴⁰⁴

¹ I veicoli con un peso totale di oltre 0,20 t devono essere muniti di un dispositivo di retromarcia. I veicoli con motore elettrico possono essere equipaggiati con un altro impianto per la retromarcia. Non è necessaria la retromarcia per i veicoli con un peso totale fino a 0,40 t se il veicolo può essere facilmente spinto all'indietro dal sedile del conducente.⁴⁰⁵

⁴⁰⁰ Nuovo testo giusta il n. I dell'O del 21 ago. 2002, in vigore dal 1° gen. 2003 (RU **2002** 3218).

⁴⁰¹ Per. abrogato dal n. I dell'O del 2 set. 1998 (RU **1998** 2352).

⁴⁰² Introdotto dal n. I dell'O del 21 ago. 2002, in vigore dal 1° gen. 2003 (RU **2002** 3218).

⁴⁰³ Nuovo testo del per. giusta il n. I dell'O del 2 set. 1998 (RU **1998** 2352).

⁴⁰⁴ Nuovo testo giusta il n. I dell'O del 16 gen. 2008, in vigore dal 1° lug. 2008 (RU **2008** 355).

⁴⁰⁵ Per. introdotto dal n. I dell'O del 21 ago. 2002, in vigore dal 1° gen. 2003 (RU **2002** 3218).

² Gli articoli 100 a 102 si applicano all'equipaggiamento dei veicoli con odografo o apparecchio per la registrazione dei dati.⁴⁰⁶

Art. 153 Freni

¹ Le motoleggere a tre ruote e i quadricicli leggeri a motore devono essere muniti di un freno di servizio e di un freno di stazionamento. Il freno di servizio può consistere in due freni indipendenti l'uno dall'altro che – azionati contemporaneamente – agiscono su tutte le ruote oppure in un solo freno che agisce su tutte le ruote e un freno ausiliario che agisce progressivamente e può essere usato anche come freno di stazionamento. Quest'ultimo deve agire sulle ruote di almeno un asse.

² L'efficacia dei freni come anche la procedura di controllo si fondano sull'allegato 7.

Art. 154 Illuminazione

¹ Se la larghezza del veicolo è superiore a 1,30 m, ogni luce, ad eccezione di quella per illuminare la targa, deve essere fissata simmetricamente a destra e a sinistra.
...⁴⁰⁷

² Non sono necessari i fari di profondità, la luce per illuminare la targa, una lampadina-spia per i fari di profondità e un dispositivo di controllo per gli indicatori di direzione lampeggianti.⁴⁰⁸ Per la luce di coda è sufficiente una potenza di 3 Watt. In caso di carrozzeria chiusa sono necessari gli indicatori di direzione lampeggianti.

Art. 155⁴⁰⁹ Cinture di sicurezza, ancoraggi delle cinture, dispositivo sbrinatoro e ventilazione, dispositivo antifurto⁴¹⁰

¹ Le cinture di sicurezza e i rispettivi ancoraggi non sono necessari.

² Sui veicoli con carrozzeria chiusa e una potenza di motore di non più di 4 kW non sono necessari un dispositivo sbrinatoro o una ventilazione (art. 81 cpv. 3).⁴¹¹

³ Non è necessario il dispositivo antifurto (art. 144 cpv. 1).⁴¹²

⁴⁰⁶ Nuovo testo giusta il n. I dell'O del 28 mar. 2007, in vigore dal 1° lug. 2007 (RU **2007** 2109).

⁴⁰⁷ Per. abrogato dal n. I dell'O del 2 set. 1998 (RU **1998** 2352).

⁴⁰⁸ Nuovo testo giusta il n. I dell'O del 2 set. 1998 (RU **1998** 2352).

⁴⁰⁹ Nuovo testo giusta il n. I dell'O del 2 set. 1998 (RU **1998** 2352).

⁴¹⁰ Nuovo testo giusta il n. I dell'O del 21 ago. 2002, in vigore dal 1° gen. 2003 (RU **2002** 3218).

⁴¹¹ Nuovo testo giusta il n. I dell'O del 10 giu. 2005, in vigore dal 1° ott. 2005 (RU **2005** 4111).

⁴¹² Introdotto dal n. I dell'O del 21 ago. 2002, in vigore dal 1° gen. 2003 (RU **2002** 3218).

Sezione 5: Quadricicli a motore e tricicli a motore

Art. 156 Dispositivo di retromarcia, odocronografo e apparecchio per la registrazione dei dati⁴¹³

¹ I veicoli con un peso totale superiore a 0,20 t devono essere muniti di retromarcia. I veicoli con motore elettrico possono essere equipaggiati con un altro impianto per la retromarcia. Non è necessaria la retromarcia per i veicoli con un peso totale fino a 0,40 t se il veicolo può essere facilmente spinto all'indietro dal sedile del conducente.⁴¹⁴

² Gli articoli 100 a 102 si applicano all'equipaggiamento dei veicoli con odocronografo o apparecchio per la registrazione dei dati.⁴¹⁵

Art. 157 Freni

¹ I quadricicli a motore e i tricicli a motore devono essere muniti di un freno di servizio, di un freno ausiliario e di un freno di stazionamento.

² Il freno di servizio deve agire su tutte le ruote. Il freno ausiliario deve agire in modo progressivo; può essere impiegato come freno di stazionamento.

³ L'efficacia dei freni come anche la procedura di controllo si fondano sull'allegato 7.

Art. 158 Cinture di sicurezza e ancoraggi delle cinture

¹ I quadricicli a motore e i tricicli a motore con carrozzeria e con un peso ai sensi dell'articolo 136 capoverso 1 di oltre 0,25 t devono essere muniti di cinture di sicurezza conformi alle esigenze di cui all'articolo 72 capoverso 5. Per i posti a sedere centrali possono essere impiegate anche cinture addominali.⁴¹⁶

² Per i posti a sedere esterni sono necessari due punti di ancoraggio inferiori e uno superiore, per i posti centrali almeno due punti di ancoraggio inferiori. Le esigenze si fondano sull'articolo 72 capoverso 2.⁴¹⁷

Art. 159 Illuminazione

Se la larghezza del veicolo è superiore a 1,30 m, ogni luce, ad eccezione di quella per illuminare la targa, deve essere fissata simmetricamente a destra e a sinistra. In

⁴¹³ Nuovo testo giusta il n. I dell'O del 16 gen. 2008, in vigore dal 1° lug. 2008 (RU **2008** 355).

⁴¹⁴ Per. introdotto dal n. I dell'O del 21 ago. 2002, in vigore dal 1° gen. 2003 (RU **2002** 3218).

⁴¹⁵ Nuovo testo giusta il n. I dell'O del 28 mar. 2007, in vigore dal 1° lug. 2007 (RU **2007** 2109).

⁴¹⁶ Nuovo testo giusta il n. I dell'O del 14 ott. 2009, in vigore dal 1° apr. 2010 (RU **2009** 5705).

⁴¹⁷ Per. introdotto dal n. I dell'O del 2 set. 1998 (RU **1998** 2352).

caso di carrozzeria chiusa sono necessari gli indicatori di direzione lampeggianti. Possono essere montate una o due luci di retromarcia.^{418 419}

Sezione 6: Slitte a motore

Art. 160

¹ Le slitte a motore devono essere munite di un freno di servizio e di un freno di stazionamento. Possono avere installazioni di trasmissione comuni. I dispositivi d'azionamento devono essere indipendenti. Quello del freno di stazionamento deve essere meccanico.

² L'efficacia dei freni come anche la procedura di controllo si fondano sull'allegato 7.

³ L'articolo 146 capoversi 1 e 2 si applica al sistema di ritenuta per passeggero come anche ai poggiatesta e ai predellini delle slitte a motore.

⁴ Non sono necessari i fari di profondità e la luce per illuminare la targa. Quale sistema antifurto è sufficiente una catena con lucchetto o un altro sistema a lucchetto parimenti sicuro.

⁵ L'articolo 146 capoverso 4 si applica al dispositivo d'agganciamento.

Titolo quarto: Veicoli a motore agricoli

Art. 161 Criteri di classificazione, velocità massima

¹ Sono «veicoli a motore agricoli» i trattori, i carri con motore, i carri di lavoro e i monoassi adoperati soltanto in relazione con l'esercizio di un'azienda agricola o simile (art. 86 ONC). Senza carico e su strada piana la loro velocità massima non deve superare 30 km/h. La trasmissione deve essere concepita in modo tale che quando il veicolo avanza con il rapporto di trasmissione più piccolo e con il motore al numero di giri corrispondente alla potenza nominale, la velocità massima sia di 6 km/h. La tolleranza di misurazione è del 10 per cento.⁴²⁰

^{1bis} I trattori agricoli che adempiono tutte le esigenze della direttiva n. 74/150/CEE o della direttiva n. 2003/37/CE e delle direttive singole ivi menzionate possono raggiungere una velocità massima di 40 km/h. La tolleranza di misurazione è di 3 km/h.⁴²¹

^{1ter} I veicoli a motore con velocità massima superiore a 40 km/h (tolleranza di misurazione 3 km/h) che adempiono tutte le esigenze della direttiva n. 2003/37/CE e

⁴¹⁸ Per. introdotto dal n. I dell'O del 6 set. 2000, in vigore dal 15 ott. 2000 (RU **2000** 2433).

⁴¹⁹ Nuovo testo del per. giusta il n. I dell'O del 2 set. 1998 (RU **1998** 2352).

⁴²⁰ Nuovo testo giusta il n. I dell'O del 10 giu. 2005, in vigore dal 1° ott. 2005 (RU **2005** 4111).

⁴²¹ Introdotto dal n. I dell'O del 2 set. 1998 (RU **1998** 2352). Nuovo testo giusta il n. I dell'O del 10 giu. 2005, in vigore dal 1° ott. 2005 (RU **2005** 4111).

delle direttive singole ivi menzionate, possono essere immatricolati come trattori industriali. È fatto salvo l'articolo 100 capoverso 1 lettera a (odocronografo).⁴²²

² Ai monoassi agricoli si applicano gli articoli 167 a 172.

³ I veicoli combinati sono veicoli a motore agricoli che possono essere trasformati nell'una o nell'altra delle categorie ammesse; le diverse categorie devono essere iscritte in una sola licenza di circolazione. Ai veicoli combinati si applicano le prescrizioni della categoria di veicoli alla quale di volta in volta corrispondono.

⁴ I veicoli che adempiono tutte le esigenze per i trattori agricoli possono essere immatricolati anche come carri con motore (art. 11 cpv. 2 lett. g), rispettivamente come trattori industriali. È fatto salvo l'obbligo di equipaggiare con odocronografo i veicoli il cui conducente sottostà all'OLR 1 (art. 100 cpv. 1 lett. a), come anche la disposizione concernente il carico utile ammesso (art. 134 cpv. 1).⁴²³

Art. 162 Targhe, dispositivo di guida

¹ I veicoli a motore agricoli sono muniti di una targa. Questa può essere fissata davanti o dietro in un posto idoneo. I veicoli agricoli speciali devono essere muniti di una targa davanti e dietro.

² Nei trattori agricoli, la forza di manovra necessaria in caso di passaggio dalla marcia rettilinea alla posizione di sterzata, per percorrere una corona circolare con raggio esterno di 12,00 m, non deve superare 250 N.

³ Per i dispositivi di servosterzo, in occasione dell'esame giusta il capoverso 2, la forza di manovra, se cessa di funzionare il servosterzo, non deve superare 600 N.⁴²⁴

Art. 163 Freni

¹ I veicoli a motore agricoli devono essere muniti di un freno di servizio, un freno ausiliario e un freno di stazionamento. L'impianto di frenatura deve adempiere le esigenze della direttiva n. 76/432 del Consiglio, del 6 aprile 1976, concernente il ravvicinamento delle legislazioni degli Stati membri relative alla frenatura dei trattori agricoli o forestali a ruote; per i veicoli la cui velocità massima non supera 30 km/h sono sufficienti le esigenze minime seguenti.⁴²⁵

² L'efficacia dei freni può essere controllata conformemente all'allegato 7.⁴²⁶

³ I freni che agiscono separatamente sulle ruote di un asse devono potere essere combinati o essere comandati simultaneamente da un dispositivo complementare.

⁴²² Introdotto dal n. I dell'O del 10 giu. 2005, in vigore dal 1° ott. 2005 (RU **2005** 4111).

⁴²³ Nuovo testo giusta il n. I dell'O del 2 set. 1998 (RU **1998** 2352).

⁴²⁴ Nuovo testo giusta il n. I dell'O del 21 ago. 2002, in vigore dal 1° gen. 2003 (RU **2002** 3218).

⁴²⁵ Nuovo testo giusta il n. I dell'O del 2 set. 1998 (RU **1998** 2352).

⁴²⁶ Nuovo testo giusta il n. I dell'O del 2 set. 1998 (RU **1998** 2352).

⁴ I veicoli trattori con un carico rimorchiabile autorizzato di oltre 6,00 t devono essere muniti di un raccordo per il sistema del freno continuo del rimorchio dipendente dal freno di servizio del veicolo trattore (art. 208).⁴²⁷

⁵ Per i freni di rimorchio idraulici vigono le seguenti esigenze:

- a. il raccordo per i freni di servizio dei rimorchi deve corrispondere alla norma ISO 5676; la presa (parte fissa, maschio) deve trovarsi sul veicolo trattore;
- b.⁴²⁸ per una frenata del 30 per cento, al raccordo la pressione deve raggiungere 100 bar \pm 15 bar (10 000 kPa \pm 1500 kPa). La pressione massima deve essere compresa tra 130 bar (13 000 kPa) e 150 bar (15 000 kPa).

⁶ L'articolo 127 capoversi 4 e 5 si applica ai freni di rimorchio pneumatici.

Art. 164 Attrezzi suppletivi, dispositivo di protezione

¹ Gli attrezzi suppletivi necessari montati temporaneamente su veicoli a motore agricoli possono avere, verso la parte anteriore, una lunghezza massima di 4,00 m dal centro del dispositivo di guida. L'applicazione di specchi di visione laterale è disciplinata nell'articolo 112 capoverso 5.⁴²⁹

² I trattori e i carri con motore agricoli devono essere muniti di un dispositivo di protezione omologato, come ad esempio di una cabina, di un telaio di protezione o di un archetto di protezione che impedisca, per quanto possibile, il rovesciamento del veicolo in caso di incidenti e che protegga il conducente. I dispositivi di sicurezza devono adempiere le pertinenti norme di cui nell'allegato 2.

³ Il capoverso 2 non si applica ai veicoli trasformati (ad es. automobili e autocarri ecc.) con cabina d'origine nonché ai veicoli piccoli con un peso a vuoto massimo di 0,60 t senza attrezzi suppletivi e conducente.⁴³⁰

Art. 165 Illuminazione

¹ Le esigenze per l'illuminazione si fondano sugli articoli 109 a 111. Tuttavia non è necessaria la luce per illuminare la targa.

² Sui veicoli a motore agricoli, predisposti davanti per il trasporto di attrezzi suppletivi, sono ammessi due fari a luce anabagliante supplementari ad un'altezza massima di 3,00 m, nella misura in cui contemporaneamente è possibile accendere soltanto un paio di fari a luce anabagliante.⁴³¹

⁴²⁷ Nuovo testo giusta il n. I dell'O del 6 set. 2000, in vigore dal 15 ott. 2000 (RU **2000** 2433).

⁴²⁸ Nuovo testo giusta il n. I dell'O del 6 set. 2000, in vigore dal 15 ott. 2000 (RU **2000** 2433).

⁴²⁹ Nuovo testo giusta il n. I dell'O del 16 gen. 2008, in vigore dal 1° lug. 2008 (RU **2008** 355).

⁴³⁰ Nuovo testo giusta il n. I dell'O del 6 set. 2000, in vigore dal 15 ott. 2000 (RU **2000** 2433).

⁴³¹ Nuovo testo giusta il n. I dell'O del 6 set. 2000, in vigore dal 15 ott. 2000 (RU **2000** 2433).

³ In deroga all'articolo 109 capoverso 4, sui veicoli a motore agricoli aventi una larghezza superiore a 2,10 m non devono essere fissate luci d'ingombro, anche se le luci di posizione e le luci di coda distano dalla sagoma del veicolo più di 0,10 m.

⁴ In vece dei catarifrangenti possono essere usati rivestimenti riflettenti con una superficie luminosa di almeno 100 cm². Se attrezzi di lavoro coprono i catarifrangenti o le luci, di notte o in caso di cattivo tempo devono essere applicati dispositivi sostitutivi equivalenti.

⁵ In deroga all'articolo 78 capoverso 5, non è necessaria nessuna luce-spia anche se le luci per illuminare i lavori non sono facilmente visibili al conducente.

Art. 166 Altre esigenze

¹ I veicoli a motore agricoli devono essere muniti esternamente, a destra e a sinistra, di uno specchio retrovisore che permetta al conducente di vedere facilmente la carreggiata lateralmente e a tergo su una distanza di 100 m al minimo. Le esigenze per gli specchi retrovisori si fondano sull'articolo 112.

² Sono esclusi dalle disposizioni del capoverso 1 i veicoli a motore agricoli che trainano rimorchi con carico avente una larghezza superiore a 2,55 m (art. 58 cpv. 5 ONC).⁴³²

³ La disposizione degli specchi retrovisori in caso di carichi o rimorchi trainati che impediscono la visuale si fonda sull'articolo 58 capoverso 5 ONC.

⁴ I dispositivi d'aggancio a perno (ganci a campana) su veicoli trattori agricoli con un carico rimorchiato autorizzato di oltre 6,00 t devono potere girare per almeno 90° da ciascun lato dell'asse longitudinale.⁴³³ Sono eccettuati le barre e i ganci di trazione.

⁵ All'occorrenza la velocità può essere limitata se lo esigono le peculiarità tecniche del veicolo.

⁶ Si applicano parimenti le agevolazioni di cui agli articoli 118a, 119 e 120.⁴³⁴

⁷ I trattori agricoli con un peso a vuoto superiore a 3,50 t devono essere muniti di almeno un cuneo facilmente raggiungibile (art. 90 cpv. 3).⁴³⁵

⁴³² Nuovo testo giusta il n. II dell'O del 6 mag. 1998 (RU **1998** 1465).

⁴³³ Nuovo testo giusta il n. I dell'O del 6 set. 2000, in vigore dal 15 ott. 2000 (RU **2000** 2433).

⁴³⁴ Nuovo testo giusta il n. I dell'O del 2 set. 1998 (RU **1998** 2352).

⁴³⁵ Introdotto dal n. I dell'O del 2 set. 1998 (RU **1998** 2352).

Titolo quinto: Altri veicoli a motore**Capitolo 1: Monoassi****Art. 167⁴³⁶** Targa, contrassegno

La targa o il contrassegno per velocipedi devono essere apposti in modo ben visibile.

Art. 168 Dispositivo di propulsione, gas di scarico, livello sonoro, velocità massima

¹ Sono applicabili per analogia le prescrizioni sullo scappamento, i gas di scarico e il silenziatore (art. 52 e 53), escluse quelle concernenti la lunghezza e la direzione dello scappamento (art. 52 cpv. 3) come anche le prescrizioni sui serbatoi e sulle condotte (art. 49 e 50).

² Per i monoassi a due ruote, entrambe le ruote devono essere motrici. Se il peso supera 0,20 t senza apparecchi di lavoro o se la carreggiata supera 0,70 m, è necessario un differenziale.

³ La velocità massima per la loro costruzione non deve superare 25 km/h (tolleranza 10%). Se supera i 15 km/h, è necessario almeno un cambio a due velocità o un cambio progressivo.

Art. 169⁴³⁷ Freni

I monoassi devono essere muniti di almeno un freno che agisca su tutte le ruote e di un dispositivo di bloccaggio che raggiunga l'efficacia prescritta nell'allegato 7, salvo se questa decelerazione è ottenuta semplicemente togliendo il gas e se il veicolo non può mettersi in moto da sé su un pendio del 12 per cento quando il motore è fermo.

Art. 170 Assi, dispositivo di comando

¹ Un asse rimorchiato che porta soltanto il sedile del conducente non vale come rimorchio. Quando è usato un asse simile, non possono essere trainati rimorchi.

² I dispositivi di comando adoperati nella marcia del veicolo devono potere essere azionati facilmente anche durante i cambiamenti di direzione.

Art. 171 Illuminazione

¹ I monoassi devono avere due fari a luce anabbagliante e due catarifrangenti anteriori e posteriori.

² Per i monoassi con larghezza massima di 1,00 m senza attrezzi di lavoro sono sufficienti una delle luci prescritte e un catarifrangente a sinistra.

⁴³⁶ Nuovo testo giusta il n. I dell'O del 2 set. 1998 (RU 1998 2352).

⁴³⁷ Nuovo testo giusta il n. I dell'O del 2 set. 1998 (RU 1998 2352).

³ Gli apparecchi di lavoro che sporgono dal monoasse lateralmente più di 0,15 m devono essere muniti di catarifrangenti propri applicati il più esternamente possibile.

⁴ Per i monoassi che non pesano più di 80 kg senza attrezzi suppletivi non è necessaria una luce fissata stabilmente. Si applica l'articolo 30 capoverso 4 ONC.

Art. 172 Altre esigenze

¹ All'avvisatore acustico si applicano per analogia le esigenze dell'articolo 82 capoverso 1 come anche il numero 2 dell'allegato 11.

² L'agganciamento dei rimorchi deve essere provvisto di un dispositivo di sicurezza che ne impedisca l'improvvisa apertura.

³ Per i monoassi con velocità massima limitata possono essere fatte valere le agevolazioni dell'articolo 120, benché, se vi sono le luci di posizione, i fari a luce anabagliante possano mancare.

Capitolo 2: Carri a mano provvisti di motore

Art. 173 Dimensioni, peso, contrassegno per velocipedi

¹ I carri a mano provvisti di motore non possono avere più di 3,00 m di lunghezza senza il timone e più di 1,80 m di larghezza. Il peso totale non deve superare 3,00 t e la velocità massima 8 km/h.

² I carri a mano provvisti di motore devono essere muniti di un contrassegno per velocipedi ben visibile (art. 37 OAV).

³ Nella misura in cui per i carri a mano provvisti di motore non sono previste disposizioni speciali, possono essere fatte valere le agevolazioni degli articoli 118, 119 e 120.⁴³⁸

Art. 174 Dispositivo di propulsione, freni, illuminazione

¹ I carri a mano provvisti di motore devono avere un dispositivo di sicurezza che impedisca al veicolo di mettersi in moto indesideratamente o abusivamente. Quando è lasciato il dispositivo di guida, il dispositivo di propulsione deve fermarsi automaticamente e i freni devono agire.⁴³⁹

² I carri a mano provvisti di motore devono avere un freno e un dispositivo d'arresto che permettano di ottenere la decelerazione prescritta nell'allegato 7, salvo che questa decelerazione sia ottenuta togliendo il gas o la corrente e il veicolo a pieno carico non possa mettersi in moto da sé su un pendio del 12 per cento.

³ Come dispositivi d'illuminazione sono necessari, fissati il più esternamente possibile:

⁴³⁸ Introdotta dal n. I dell'O del 28 mar. 2007, in vigore dal 1° lug. 2007 (RU **2007** 2109).

⁴³⁹ Nuovo testo del per. giusta il n. I dell'O del 21 ago. 2002, in vigore dal 1° gen. 2003 (RU **2002** 3218).

- a. davanti: due luci di posizione e due catarifrangenti;
- b. dietro: due luci di coda e due catarifrangenti.

⁴ Se la carrozzeria o il carico impediscono di scorgere chiaramente da dietro i segni di mano fatti dal conducente per indicare la direzione, sono necessari, posteriormente o lateralmente, gli indicatori di direzione lampeggianti.

Capitolo 3: Ciclomotori

Art. 175 In generale, peso, contrassegno

¹ I ciclomotori sottostanno alle prescrizioni concernenti i velocipedi, fatte salve le disposizioni seguenti.

^{1bis} Per i ciclomotori con dispositivo di propulsione elettrica, una potenza continua massima di 0,50 kW e una velocità massima per la loro costruzione di 20 km/h in esercizio puramente elettrico vigono le seguenti agevolazioni:

- a. è ammesso un cambio multiplo (art. 177 cpv. 1). La sua taratura deve essere tale che la velocità massima possa essere raggiunta soltanto con la marcia più alta;
- b. sono ammesse più di due ruote (art. 177 cpv. 4);
- c.⁴⁴⁰ non sono necessari: azionamento a pedali (art. 177 cpv. 3), sedile per il conducente (art. 178 cpv. 3), cavalletto (art. 179 cpv. 2) e specchio retrovisore (art. 181 cpv. 1);
- d.⁴⁴¹ non si applica la disposizione sul diametro minimo della ruota motrice (art. 177 cpv. 5);
- e.⁴⁴² si applicano le prescrizioni per l'illuminazione dei velocipedi (art. 216 e 217). Le luci prescritte nell'articolo 216 capoverso 1 devono essere fissate stabilmente. Non è necessario un catarifrangente davanti;
- f.⁴⁴³ i poggiatesta sono ammessi (art. 178 cpv. 4).⁴⁴⁴

² In deroga all'articolo 177 capoverso 4, le carrozelle per disabili possono avere più di due ruote; si applicano per analogia le rimanenti prescrizioni concernenti i ciclomotori. Sono ammesse deroghe per consentire l'adeguamento del veicolo alla disabilità del conducente, a condizione che la sicurezza stradale e la sicurezza di funzionamento del veicolo non siano compromessi.⁴⁴⁵

⁴⁴⁰ Nuovo testo giusta il n. I dell'O del 10 giu. 2005, in vigore dal 1° ott. 2005 (RU 2005 4111).

⁴⁴¹ Nuovo testo giusta il n. I dell'O del 10 giu. 2005, in vigore dal 1° ott. 2005 (RU 2005 4111).

⁴⁴² Nuovo testo giusta il n. I dell'O del 10 giu. 2005, in vigore dal 1° ott. 2005 (RU 2005 4111).

⁴⁴³ Introdotta dal n. I dell'O del 28 mar. 2007, in vigore dal 1° lug. 2007 (RU 2007 2109).

⁴⁴⁴ Introdotta dal n. I dell'O del 6 set. 2000, in vigore dal 15 ott. 2000 (RU 2000 2433).

⁴⁴⁵ Nuovo testo giusta il n. I dell'O del 28 mar. 2007, in vigore dal 1° lug. 2007 (RU 2007 2109).

³ Il peso a vuoto del veicolo in prontezza di marcia, completamente equipaggiato con il serbatoio pieno di carburante, inclusi la pompa, il portabagagli, il sostegno, gli attrezzi e altri accessori non deve superare 65 kg, esclusi le carrozzelle per disabili e i ciclomotori a propulsione elettrica. Il peso garantito deve superare di almeno 100 kg il peso a vuoto. Il peso totale non deve tuttavia superare 200 kg, escluse le carrozzelle per disabili.⁴⁴⁶

⁴ Un pezzo del motore che non può essere cambiato facilmente deve recare una designazione del tipo del motore, l'indicazione della cilindrata e il nome del costruttore o la marca. Per il contrassegno dei motori elettrici si applica l'articolo 51 capoverso 1. Su tutti i veicoli dello stesso tipo, le indicazioni richieste devono essere fatte nello stesso modo e nello stesso punto ed essere indelebili.⁴⁴⁷

⁵ I ciclomotori devono recare posteriormente una targa fissata il più verticalmente possibile in modo che sia ben visibile. La targa non deve essere modificata, ritagliata o resa illeggibile.

Art. 176 Dispositivo di propulsione, gas di scarico, livello sonoro, peculiarità dei pezzi

¹ La potenza utile del motore e la potenza continua dei motori elettrici non deve superare 1,0 kW. Per i veicoli con motore elettrico si applicano inoltre le esigenze dell'articolo 51.⁴⁴⁸

² I motori a combustione interna con lubrificazione a miscela devono essere costruiti in modo da potere funzionare con una miscela del 2 per cento di olio al massimo per rapporto alla benzina. Le esigenze concernenti le emissioni di gas di scarico si fondano sull'allegato 5, quelle concernenti le emissioni sonore sull'allegato 6.⁴⁴⁹

³ Il motore, il cambio e la trasmissione devono essere costruiti in modo che non sia possibile aumentare la potenza del motore e la velocità massima apportando successivamente modificazioni oppure cambiando pezzi.

⁴ La regolazione base del punto di accensione non deve variare; sono ammessi la regolazione automatica dell'accensione come pure un sistema di regolazione dei contatti dell'interruttore. Gli ugelli del carburatore non devono essere regolabili. Il dispositivo di scappamento deve recare un marchio indelebile. Se il dispositivo è smontabile sia il tubo di scarico che il silenziatore devono essere contrassegnati.⁴⁵⁰

⁴⁴⁶ Nuovo testo giusta il n. I dell'O del 14 ott. 2009, in vigore dal 1° apr. 2010 (RU 2009 5705).

⁴⁴⁷ Nuovo testo giusta il n. I dell'O del 14 ott. 2009, in vigore dal 1° apr. 2010 (RU 2009 5705).

⁴⁴⁸ Nuovo testo giusta il n. I dell'O del 10 giu. 2005, in vigore dal 1° ott. 2005 (RU 2005 4111).

⁴⁴⁹ Per. introdotto dal n. I dell'O del 2 set. 1998 (RU 1998 2352).

⁴⁵⁰ Nuovo testo giusta il n. I dell'O del 10 giu. 2005, in vigore dal 1° ott. 2005 (RU 2005 4111).

Art. 177 Trasmissione, azionamento mediante pedali, ruote e pneumatici

¹ Sono autorizzate soltanto le frizioni automatiche combinate con un cambio a una sola marcia, con un sistema di azionamento progressivo o un cambio automatico multiplo. Devono essere costruite in modo tale che sia impossibile far girare il motore a un regime alto quando il veicolo è fermo.

2 ...⁴⁵¹

³ I ciclomotori devono potere essere azionati mediante pedali.⁴⁵²

⁴ I ciclomotori devono essere muniti di due ruote. Queste possono essere munite di molle di sospensione.⁴⁵³

⁵ Il diametro della ruota azionata dal motore deve essere almeno di 0,50 m, ad eccezione delle carrozzelle per disabili.⁴⁵⁴

Art. 178 Carrozzeria

1 e ² ⁴⁵⁵

³ I ciclomotori devono essere muniti di un sedile per il conducente. Il sedile può essere molleggiato.⁴⁵⁶

⁴ Non sono ammessi carrozzerie chiuse, archi antiribaltamento e poggiatesta.⁴⁵⁷

Art. 179 Cavalletto⁴⁵⁸

1 ...⁴⁵⁹

² I ciclomotori devono essere muniti di un cavalletto. Questo non deve danneggiare la carreggiata, deve ribaltare all'indietro automaticamente quando il veicolo è rimesso sulle due ruote e rimanere ben fermo in tale posizione.⁴⁶⁰

⁴⁵¹ Abrogato dal n. I dell'O del 6 set. 2000 (RU **2000** 2433).

⁴⁵² Nuovo testo giusta il n. I dell'O del 10 giu. 2005, in vigore dal 1° ott. 2005 (RU **2005** 4111).

⁴⁵³ Nuovo testo giusta il n. I dell'O del 6 set. 2000, in vigore dal 15 ott. 2000 (RU **2000** 2433).

⁴⁵⁴ Nuovo testo giusta il n. I dell'O del 28 mar. 2007, in vigore dal 1° lug. 2007 (RU **2007** 2109).

⁴⁵⁵ Abrogati dal n. I dell'O del 10 giu. 2005, con effetto dal 1° ott. 2005 (RU **2005** 4111).

⁴⁵⁶ Nuovo testo giusta il n. I dell'O del 10 giu. 2005, in vigore dal 1° ott. 2005 (RU **2005** 4111).

⁴⁵⁷ Nuovo testo giusta il n. I dell'O del 14 ott. 2009, in vigore dal 1° apr. 2010 (RU **2009** 5705).

⁴⁵⁸ Nuovo testo giusta il n. I dell'O del 10 giu. 2005, in vigore dal 1° ott. 2005 (RU **2005** 4111).

⁴⁵⁹ Abrogato dal n. I dell'O del 10 giu. 2005, con effetto dal 1° ott. 2005 (RU **2005** 4111).

⁴⁶⁰ Nuovo testo giusta il n. I dell'O del 10 giu. 2005, in vigore dal 1° ott. 2005 (RU **2005** 4111).

Art. 180 Illuminazione

¹ Devono essere montate stabilmente le seguenti luci e catarifrangenti:⁴⁶¹

- a. davanti: un faro a luce anabbagliante;
- b. dietro: una luce di coda e un catarifrangente non triangolare;
- c.⁴⁶² davanti e dietro catarifrangenti efficaci per pedali con una superficie illuminante di 5 cm² ciascuno.

² Sono inoltre autorizzati i seguenti dispositivi d'illuminazione:

- a. un faro di profondità;
- b. una luce di posizione;
- c. una luce di fermata;
- d.⁴⁶³ indicatori di direzione lampeggianti giusta l'articolo 142; l'articolo 79 capoversi 1 e 2 è applicabile per analogia;
- e.⁴⁶⁴ una luce per illuminare la targa;
- f.⁴⁶⁵ un catarifrangente diretto verso il davanti;
- g.⁴⁶⁶ catarifrangenti ben visibili lateralmente, che possono essere applicati sulle ruote.

³ Le esigenze per i fari a luce anabbagliante si fondano sul regolamento ECE n. 56 (dispositivi con lampade a incandescenza della categoria S₃) o sul regolamento ECE n. 82 (dispositivi con lampade alogene della categoria HS₂). Le luci di coda devono adempiere le esigenze del regolamento ECE n. 50.

⁴ Per i velocipedi sui quali è applicato successivamente un motore ausiliario senza una dinamo è sufficiente un dispositivo d'illuminazione fissato stabilmente giusta l'articolo 216 capoversi 1 e 2.⁴⁶⁷ Non è necessario un catarifrangente anteriore.

Art. 181 Altre esigenze e equipaggiamento suppletivo

¹ I ciclomotori devono essere muniti esternamente a sinistra di uno specchio retrovisore con una superficie minima di 50 cm².⁴⁶⁸

² Si applicano per analogia le prescrizioni generali concernenti il deparassitaggio (art. 80 cpv. 3).

⁴⁶¹ Nuovo testo giusta il n. I dell'O del 2 set. 1998 (RU **1998** 2352).

⁴⁶² Introdotta dal n. I dell'O del 2 set. 1998 (RU **1998** 2352).

⁴⁶³ Nuovo testo giusta il n. I dell'O del 10 giu. 2005, in vigore dal 1° ott. 2005 (RU **2005** 4111).

⁴⁶⁴ Nuovo testo giusta il n. I dell'O del 10 giu. 2005, in vigore dal 1° ott. 2005 (RU **2005** 4111).

⁴⁶⁵ Nuovo testo giusta il n. I dell'O del 10 giu. 2005, in vigore dal 1° ott. 2005 (RU **2005** 4111).

⁴⁶⁶ Introdotta dal n. I dell'O del 10 giu. 2005, in vigore dal 1° ott. 2005 (RU **2005** 4111).

⁴⁶⁷ Nuovo testo giusta il n. I dell'O del 6 set. 2000, in vigore dal 15 ott. 2000 (RU **2000** 2433).

⁴⁶⁸ Nuovo testo giusta il n. I dell'O del 6 set. 2000, in vigore dal 15 ott. 2000 (RU **2000** 2433).

³ I ciclomotori possono essere muniti al posto di un campanello, di un avvisatore conformemente alle esigenze della direttiva n. 93/30/CEE.⁴⁶⁹

⁴ Le modificazioni dei ciclomotori sono vietate. La sostituzione di pezzi di veicoli è ammessa se sono conformi, in quanto alla loro costruzione, al tipo approvato o al modello originariamente ammesso. Sono eccettuate le parti di equipaggiamento sottoposte ad approvazione, come le luci e i catarifrangenti.⁴⁷⁰

⁵ È permesso modificare in un secondo tempo a un ciclomotore già in circolazione la propulsione a benzina con quella elettrica, se nel corso di un esame singolo si è potuto provare presso l'autorità cantonale d'immatricolazione che le disposizioni in vigore per ciclomotori sono sempre rispettate.

Titolo sesto: Rimorchi

Capitolo 1: Dimensioni, pesi, contrassegno

Art. 182 Dimensioni

Le dimensioni dei rimorchi non devono superare:

	metri
a. lunghezza (esclusi i semirimorchi)	12,00
b. distanza tra il perno d'agganciamento e il punto più indietro del semirimorchio	12,00
c. distanza tra il perno d'agganciamento e qualsiasi punto più avanti del semirimorchio	2,04
d. ⁴⁷¹ larghezza dei veicoli climatizzati	2,60 metri
e. ⁴⁷² larghezza degli altri rimorchi	2,55
f. altezza	4,00

Art. 183 Peso e carichi sull'asse

¹ Fatti salvi i pesi nel traffico internazionale, il peso totale massimo ammesso ammonta a:⁴⁷³

⁴⁶⁹ Nuovo testo giusta il n. I dell'O del 10 giu. 2005, in vigore dal 1° ott. 2005 (RU **2005** 4111).

⁴⁷⁰ Nuovo testo giusta il n. I dell'O del 10 giu. 2005, in vigore dal 1° ott. 2005 (RU **2005** 4111).

⁴⁷¹ Nuovo testo giusta il n. II dell'O del 6 mag. 1998 (RU **1998** 1465).

⁴⁷² Nuovo testo giusta il n. II dell'O del 6 mag. 1998 (RU **1998** 1465).

⁴⁷³ Nuovo testo giusta il n. I dell'O del 21 ago. 2002, in vigore dal 1° gen. 2003 (RU **2002** 3218).

	tonnellate
a. ... ⁴⁷⁴	
b. ⁴⁷⁵ rimorchi a due assi, esclusi semirimorchi e rimorchi ad asse centrale	18,00
c. ⁴⁷⁶ rimorchi a tre assi, esclusi semirimorchi e rimorchi ad asse centrale	24,00
d. ⁴⁷⁷ rimorchi a quattro assi, esclusi semirimorchi e rimorchi ad asse centrale	32,00
² Il carico sull'asse non deve superare per gli:	
a. assi singoli	10,00
b. assi doppi con un passo inferiore a 1,00 m	11,00
c. assi doppi con un passo da 1,00 m a meno di 1,30 m	16,00
d. assi doppi con un passo da 1,30 m a meno di 1,80 m	18,00
e. assi doppi con un passo di 1,80 m e oltre	20,00
f. ⁴⁷⁸ assi tripli con passi da un asse all'altro inferiori o uguali a 1,30 m	21,00
g. ⁴⁷⁹ assi tripli con passi da un asse all'altro superiori a 1,30 m e di 1,40 m al massimo	24,00
h. assi tripli con un passo da un asse all'altro superiore a 1,40 m	27,00

Art. 184 Carico d'appoggio e ripartizione del peso

¹ Gli assi dei rimorchi con asse centrale devono essere disposti il più vicino possibile al centro di gravità del veicolo in modo che, con equa distribuzione del carico, venga trasmesso al veicolo trattore un carico d'appoggio massimo pari al 10 per cento del peso garantito del rimorchio, ma non oltre 1,00 t.

² Il capoverso 1 non si applica ai rimorchi agricoli né ai rimorchi di lavoro trainati da autocarri, carri con motore pesanti o trattori.⁴⁸⁰ In tal caso il carico d'appoggio massimo autorizzato può raggiungere fino al 40 per cento del peso garantito del rimorchio, per i rimorchi agricoli però al massimo fino a 3,00 t.⁴⁸¹

⁴⁷⁴ Abrogata dal n. I dell'O del 6 set. 2000 (RU **2000** 2433).

⁴⁷⁵ Nuovo testo giusta il n. I dell'O del 28 mar. 2007, in vigore dal 1° lug. 2007 (RU **2007** 2109).

⁴⁷⁶ Nuovo testo giusta il n. I dell'O del 28 mar. 2007, in vigore dal 1° lug. 2007 (RU **2007** 2109).

⁴⁷⁷ Introdotta dal n. I dell'O del 28 mar. 2007, in vigore dal 1° lug. 2007 (RU **2007** 2109).

⁴⁷⁸ Nuovo testo giusta il n. I dell'O del 2 set. 1998 (RU **1998** 2352).

⁴⁷⁹ Nuovo testo giusta il n. I dell'O del 2 set. 1998 (RU **1998** 2352).

⁴⁸⁰ Nuovo testo giusta il n. I dell'O del 2 set. 1998 (RU **1998** 2352).

⁴⁸¹ Nuovo testo del per. giusta il n. I dell'O del 6 set. 2000, in vigore dal 15 ott. 2000 (RU **2000** 2433).

Art. 185 Targa

I rimorchi devono recare posteriormente una targa.

Capitolo 2: Assi, sospensioni**Art. 186**

¹ Gli assi dei rimorchi devono essere molleggiati.

² Questa disposizione non si applica:

- a. agli assi oscillanti nell'asse longitudinale o agli assi simili;
- b. ai rimorchi trainati da veicoli trattori la cui velocità massima non supera 45 km/h;
- c. ai rimorchi sui quali la molleggiatura sarebbe inopportuna, per esempio in seguito ad uso frequente su terreni vari.

Capitolo 3: Ruote, pneumatici, dispositivo di guida**Art. 187** Pneumatici

¹ Per i rimorchi gli pneumatici devono essere adatti a una velocità di 100 km/h.⁴⁸²

² Per i rimorchi la cui velocità massima è limitata, come anche per i rimorchi trainati soltanto da veicoli a motore con velocità massima limitata, sono sufficienti pneumatici adatti per la velocità massima autorizzata.

Art. 188 Dispositivo di guida

Le prescrizioni dell'articolo 64 si applicano per analogia ai dispositivi di guida dei rimorchi.

Capitolo 4: Freni**Art. 189**

¹ Gli impianti di frenatura dei rimorchi della classe O devono soddisfare le esigenze della direttiva n. 71/320 del Consiglio, del 26 luglio 1971, per il ravvicinamento delle legislazioni degli Stati membri relative alla frenatura di talune categorie di veicoli a motore e dei loro rimorchi o del regolamento ECE n. 13.⁴⁸³

² Per i veicoli i cui documenti si riferiscono al veicolo con carrozzeria non ancora finita, la persona che completa il veicolo deve attestare che, in occasione della rifini-

⁴⁸² Nuovo testo giusta il n. I dell'O del 2 set. 1998 (RU 1998 2352).

⁴⁸³ Nuovo testo giusta il n. I dell'O del 2 set. 1998 (RU 1998 2352).

tura del veicolo, sono state osservate le direttive di montaggio del costruttore del veicolo.

³ L'efficacia dell'impianto di frenatura può essere controllata conformemente all'allegato 7.⁴⁸⁴

⁴ Il freno deve funzionare automaticamente se il rimorchio si stacca d'improvviso dal veicolo trattore. Sono esclusi i rimorchi il cui peso totale non supera 1,50 t e che sono muniti di un dispositivo d'agganciamento di sicurezza supplementare, conformemente al capoverso 5.⁴⁸⁵

⁵ Per i rimorchi senza impianto di freni di servizio è necessario un agganciamento di sicurezza supplementare (corda, catena) con il veicolo trattore.⁴⁸⁶

⁶ Possono essere autorizzati altri sistemi di frenatura sui rimorchi delle classi O₁ e O₂. Le disposizioni degli articoli 201, 202 capoversi 1, 2 e 4 e 203 si applicano agli impianti di frenatura dei rimorchi che non appartengono alla classe O oppure la cui velocità massima è limitata a 60 km/h.⁴⁸⁷

Capitolo 5: Carrozzeria, abitacolo

Art. 190⁴⁸⁸ Carrozzeria

¹ Sui rimorchi e in essi non sono ammessi posti per passeggeri. Sono esclusi i posti in rimorchi adibiti al trasporto di persone (art. 196) e i posti per il personale che deve essere trasportato per manovrare, frenare, sorvegliare il carico o per caricarlo e scaricarlo. Ai posti a sedere o posti in piedi si applica l'articolo 107 capoversi 1 e 2.

² L'articolo 125 si applica alle carrozzerie di serbatoi e sili.

Art. 191 Dispositivo di protezione laterale, dispositivo di protezione posteriore

¹ I rimorchi delle classi O₃ e O₄ devono essere muniti di un dispositivo di protezione laterale conformemente alle esigenze dell'allegato della direttiva 89/297/CEE o dei numeri 6 a 8 del regolamento ECE n. 73.⁴⁸⁹

² Il capoverso 1 non si applica a:

a. ...⁴⁹⁰

⁴⁸⁴ Nuovo testo giusta il n. I dell'O del 2 set. 1998 (RU **1998** 2352).

⁴⁸⁵ Nuovo testo del per. giusta il n. I dell'O del 2 set. 1998 (RU **1998** 2352).

⁴⁸⁶ Nuovo testo giusta il n. I dell'O del 2 set. 1998 (RU **1998** 2352).

⁴⁸⁷ Per. introdotto dal n. I dell'O del 2 set. 1998 (RU **1998** 2352). Nuovo testo giusta il n. I dell'O del 21 ago. 2002, in vigore dal 1° gen. 2003 (RU **2002** 3218).

⁴⁸⁸ Nuovo testo giusta il n. I dell'O del 28 mar. 2007, in vigore dal 1° lug. 2007 (RU **2007** 2109).

⁴⁸⁹ Nuovo testo giusta il n. I dell'O del 28 mar. 2007, in vigore dal 1° lug. 2007 (RU **2007** 2109).

⁴⁹⁰ Abrogata dal n. I dell'O del 14 ott. 2009, con effetto dal 1° apr. 2010 (RU **2009** 5705).

- b. rimorchi adibiti al trasporto di carichi lunghi;
- c. rimorchi estraibili nello stato allungato; le esigenze devono essere adempiute soltanto nella posizione raccorciata;
- d. ...⁴⁹¹
- e. rimorchi su cui, per motivi tecnici o funzionali, non è possibile montare una protezione laterale; per siffatti veicoli l'autorità d'immatricolazione può, in singoli casi, concedere eccezioni;
- f. veicoli militari.
- g.⁴⁹² rimorchi trainati da autoveicoli la cui velocità massima, per la loro costruzione, non supera i 30 km/h, come anche rimorchi agricoli.

³ I rimorchi delle classi O₃ e O₄ devono essere provvisti di un dispositivo di protezione posteriore conformemente alle esigenze del numero II dell'allegato della direttiva n. 70/221 del Consiglio, del 20 marzo 1970, concernente il ravvicinamento delle legislazioni degli Stati membri relative ai serbatoi di carburante liquido e ai dispositivi di protezione posteriori dei veicoli a motore e dei loro rimorchi o del numero 7 del regolamento ECE n. 58.

⁴ Il capoverso 3 non si applica ai:

- a.⁴⁹³ rimorchi trainati da autoveicoli la cui velocità massima, per la loro costruzione, non supera i 30 km/h, né ai rimorchi agricoli.
- b. rimorchi adibiti al trasporto di carichi lunghi;
- c. rimorchi su cui, per ragioni tecniche o d'impiego, non è possibile montare una protezione laterale; per siffatti veicoli l'autorità d'immatricolazione può, in singoli casi, concedere eccezioni;
- d. veicoli militari.

Capitolo 6: Illuminazione

Art. 192 Dispositivi d'illuminazione obbligatori

¹ Sui rimorchi devono essere applicati stabilmente le luci e i catarifrangenti seguenti:

- a.⁴⁹⁴ visibili davanti: due catarifrangenti sulla parte anteriore del veicolo e, se la larghezza del veicolo supera 1,60 m, due luci di posizione;
- b. dietro: due luci di coda, due luci di fermata, una luce per illuminare la targa, nella misura in cui la targa sia necessaria, e due catarifrangenti triangolari.⁴⁹⁵

⁴⁹¹ Abrogata dal n. I dell'O del 16 gen. 2008, con effetto dal 1° lug. 2008 (RU **2008** 355).

⁴⁹² Introdotta dal n. I dell'O del 2 set. 1998 (RU **1998** 2352).

⁴⁹³ Nuovo testo giusta il n. I dell'O del 2 set. 1998 (RU **1998** 2352).

⁴⁹⁴ Nuovo testo giusta il n. I dell'O del 6 set. 2000, in vigore dal 15 ott. 2000 (RU **2000** 2433).

⁴⁹⁵ Nuovo testo giusta il n. I dell'O del 2 set. 1998 (RU **1998** 2352).

² I rimorchi la cui larghezza supera 2,10 m devono essere muniti di due luci di ingombro visibili anteriormente e posteriormente.⁴⁹⁶

³ I rimorchi la cui lunghezza supera 5,00 m devono essere muniti su ogni lato di un catarifrangente non triangolare visibile lateralmente e collocato in modo adeguato.

⁴ I rimorchi la cui lunghezza supera 7,00 m devono essere muniti, su ogni lato, di una luce di ingombro rivolta verso l'avanti e collocata il più indietro possibile.

⁵ In alternativa al capoverso 4, è autorizzata la seguente disposizione di luci di ingombro visibili lateralmente:

- a. su ogni lato una luce di ingombro distante non più di 3,00 m dalla sagoma anteriore del veicolo (incluso il dispositivo d'agganciamento) e
- b. su ogni lato una luce di ingombro distante non più di 1,00 m dalla sagoma posteriore del veicolo.

Art. 193 Dispositivi di illuminazione facoltativi

¹ Sono autorizzati i seguenti dispositivi complementari:

- a.⁴⁹⁷ due luci di fermata e due luci di posizione, se non sono prescritte, come anche due luci di ingombro visibili davanti e due visibili dietro nonché luci di ingombro laterali;
- b. una o due luci di retromarcia;
- c. catarifrangenti visibili lateralmente come anche luci di ingombro laterali;
- d. una luce per illuminare la sigla distintiva di nazionalità;
- e. un'illuminazione del compartimento riservato ai passeggeri o al carico, purché non disturbi gli altri utenti della strada;
- f. luci di avvertimento lampeggianti;
- g. sui rimorchi adibiti al trasporto di persone nel servizio di linea: cartelli illuminati indicanti il percorso e la destinazione;
- h. luci gialle di pericolo (vigono le condizioni dell'art. 110 cpv. 3 lett. b);
- i. uno o due fari fendinebbia;
- k.⁴⁹⁸ luci di avvertimento lampeggianti per contrassegnare piattaforme elevatrici, sponde posteriori ribaltabili verso il basso e porte posteriori aperte (art. 78 cpv. 2);
- l. catarifrangenti non triangolari, se sono incorporati con un dispositivo di illuminazione posteriore;

⁴⁹⁶ Nuovo testo giusta il n. I dell'O del 6 set. 2000, in vigore dal 15 ott. 2000 (RU **2000** 2433).

⁴⁹⁷ Nuovo testo giusta il n. I dell'O del 6 set. 2000, in vigore dal 15 ott. 2000 (RU **2000** 2433).

⁴⁹⁸ Nuovo testo giusta il n. I dell'O del 6 set. 2000, in vigore dal 15 ott. 2000 (RU **2000** 2433).

- m. luci per illuminare i lavori, se con il veicolo sono eseguiti lavori che le rendono necessarie;
- n.⁴⁹⁹ una luce di fermata supplementare (art. 75 cpv. 4) o due luci di fermata supplementari collocate in alto (l'allegato 10 n. 322 non è applicabile);
- o.⁵⁰⁰ due indicatori supplementari di direzione lampeggianti collocati in alto (l'allegato 10 n. 21 e 322 non è applicabile);
- p.⁵⁰¹ due luci di coda supplementari collocate in alto, se non sono montate le luci di ingombro corrispondenti (i n. 21 e 322 dell'allegato 10 non sono applicabili);
- q.⁵⁰² sui veicoli delle classi O di lunghezza superiore a 6 m: oltre alle luci di retromarcia, una o due luci di retromarcia supplementari visibili posteriormente o trasversalmente con un angolo massimo di 15 gradi; queste devono poter essere accese soltanto se la luce di posizione del veicolo trattore è inserita;
- r.⁵⁰³ sui rimorchi nel servizio di linea: cartelli illuminati indicanti il percorso e il luogo di destinazione.

² I catarifrangenti posteriori dei rimorchi possono essere costituiti da un rivestimento retroriflettente e devono avere la forma di un triangolo equilatero con un vertice verso l'alto. La lunghezza del lato è di 0,15 m al minimo e di 0,20 m al massimo.⁵⁰⁴

³ È vietato qualsiasi altro dispositivo d'illuminazione applicato fuori del veicolo o diretto verso l'esterno.

Art. 194 Indicatori di direzione lampeggianti

I rimorchi devono essere muniti sul retro di due indicatori di direzione lampeggianti.

Capitolo 7: Altre esigenze e equipaggiamenti complementari

Art. 195

¹ L'articolo 124 si applica ai dispositivi di aggancio dei semirimorchi.

² I rimorchi ad asse centrale, ad eccezione degli assi rimorchiati per il trasporto di carichi lunghi, con un carico del timone superiore a 50 kg, a condizione che il carico sia equamente ripartito sul peso garantito come anche i semirimorchi devono avere un sostegno regolabile in altezza se non sono attaccati stabilmente al veicolo tratto-

⁴⁹⁹ Introdotta dal n. I dell'O del 2 set. 1998 (RU **1998** 2352). Nuovo testo giusta il n. I dell'O del 6 set. 2000, in vigore dal 15 ott. 2000 (RU **2000** 2433).

⁵⁰⁰ Introdotta dal n. I dell'O del 6 set. 2000, in vigore dal 15 ott. 2000 (RU **2000** 2433).

⁵⁰¹ Introdotta dal n. I dell'O del 6 set. 2000, in vigore dal 15 ott. 2000 (RU **2000** 2433).

⁵⁰² Introdotta dal n. I dell'O del 6 set. 2000 (RU **2000** 2433). Nuovo testo giusta il n. I dell'O del 14 ott. 2009, in vigore dal 1° apr. 2010 (RU **2009** 5705).

⁵⁰³ Introdotta dal n. I dell'O del 14 ott. 2009, in vigore dal 1° apr. 2010 (RU **2009** 5705).

⁵⁰⁴ Nuovo testo giusta il n. I dell'O del 14 ott. 2009, in vigore dal 1° apr. 2010 (RU **2009** 5705).

re.⁵⁰⁵ I sostegni devono alzarsi automaticamente se l'agganciamento e il raccordo delle condutture di detti rimorchi sono automatici.

³ Se il peso totale supera 0,75 t è indispensabile almeno un cuneo (art. 90 cpv. 3).⁵⁰⁶

⁴ La velocità può all'occorrenza essere limitata, se lo esigono i particolari tecnici del rimorchio.

⁵ Per i rimorchi con velocità massima limitata e per i rimorchi che possono essere trainati soltanto da veicoli trattori con velocità massima limitata possono essere fatte valere le agevolazioni di cui negli articoli 118, 119 e 120.⁵⁰⁷ Per il contrassegno e l'iscrizione della velocità massima di rimorchi per cui questa è limitata è applicabile per analogia l'articolo 117 capoverso 2.⁵⁰⁸

Capitolo 8: Disposizioni speciali per i singoli generi di rimorchio

Sezione 1: Rimorchi adibiti al trasporto di persone

Art. 196

¹ Per il trasporto di persone (art. 68 cpv. 4 e 76 ONC) sono ammessi soltanto i semirimorchi o i rimorchi normali.⁵⁰⁹ Essi non devono essere più larghi del veicolo trattore.

² Sono applicabili le seguenti disposizioni:

- a. per gli autoveicoli: quelle relative ai posti a sedere e ai posti in piedi (art. 107 cpv. 1 e 2);
- b. per gli autobus e i furgoncini: quelle relative all'abitacolo (art. 121 e 122) come anche alle porte, alle uscite di sicurezza e all'equipaggiamento complementare (art. 123).

Sezione 2: Rimorchi fissi

Art. 197

¹ I rimorchi fissi trainati da automobili, autofurgoni e furgoncini possono avere una lunghezza di 1,50 m al massimo e non possono essere più larghi del veicolo trattore e avere un peso totale superiore a 0,30 t.

⁵⁰⁵ Nuovo testo giusta il n. I dell'O del 2 set. 1998 (RU **1998** 2352).

⁵⁰⁶ Nuovo testo giusta il n. I dell'O del 2 set. 1998 (RU **1998** 2352).

⁵⁰⁷ Nuovo testo giusta il n. I dell'O del 6 set. 2000, in vigore dal 15 ott. 2000 (RU **2000** 2433).

⁵⁰⁸ Per. introdotto dal n. I dell'O del 2 set. 1998 (RU **1998** 2352).

⁵⁰⁹ Nuovo testo del per. giusta il n. I dell'O del 21 ago. 2002, in vigore dal 1° gen. 2003 (RU **2002** 3218).

² Essi devono essere fissati e assicurati a parti solide del veicolo trattore almeno in due punti situati alla stessa distanza. Non è necessario un collegamento di sicurezza⁵¹⁰ supplementare giusta l'articolo 189 capoverso 5.

³ Non è indispensabile che l'asse sia molleggiato, ma sui rimorchi con lunghezza superiore a 1,00 m la ruota deve potere sterzare lateralmente.

⁴ Il freno di stazionamento, il sostegno, le luci di posizione e i catarifrangenti anteriori non sono necessari.⁵¹¹ Le luci di fermata e gli indicatori di direzione lampeggianti possono mancare quando il rimorchio e il suo carico non coprono quelli del veicolo trattore.

Sezione 3:

Rimorchi trainati da motoveicoli, quadricicli leggeri a motore, quadricicli a motore e tricicli a motore⁵¹²

Art. 198

¹ Se la larghezza non supera 0,80 m, è sufficiente una sola luce di coda a sinistra. I catarifrangenti posteriori non devono essere triangolari.

² I rimorchi trainati da motoveicoli e quadricicli leggeri a motore non necessitano di luce per illuminare la targa.⁵¹³

³ Gli indicatori di direzione lampeggianti non sono necessari se il veicolo trattore non ne è munito e i cenni di mano fatti dal conducente sono ben visibili anche da dietro.

⁴ L'agganciamento tra veicolo trattore e rimorchio deve essere sufficientemente solido e non deve potersi aprire improvvisamente. Non è necessario un collegamento di sicurezza⁵¹⁴ supplementare giusta l'articolo 189 capoverso 5. I rimorchi ad una ruota devono sempre avere la stessa inclinazione del veicolo trattore.

Sezione 4: Rimorchi trainati da monoassi

Art. 199

¹ Il peso totale dei rimorchi trainati da monoassi può raggiungere il 500 per cento del peso a vuoto del veicolo trattore quando il convoglio, con carico completo, può avviarsi su una pendenza del 12 per cento.

⁵¹⁰ Nuova espressione giusta il n. I dell'O del 2 set. 1998 (RU **1998** 2352).

⁵¹¹ Nuovo testo giusta il n. I dell'O del 6 set. 2000, in vigore dal 15 ott. 2000 (RU **2000** 2433).

⁵¹² Nuovo testo giusta il n. I dell'O del 21 ago. 2002, in vigore dal 1° gen. 2003 (RU **2002** 3218).

⁵¹³ Nuovo testo giusta il n. I dell'O del 6 set. 2000, in vigore dal 15 ott. 2000 (RU **2000** 2433).

⁵¹⁴ Nuova espressione giusta il n. I dell'O del 2 set. 1998 (RU **1998** 2352).

² I rimorchi devono essere muniti di un freno, azionabile e bloccabile dal sedile del conducente, che permetta di ottenere la decelerazione prescritta nell'allegato 7 e possa impedire che il convoglio a pieno carico si metta in moto da sé su una pendenza del 12 per cento. Per i rimorchi con un peso totale fino a 0,15 t non è necessario un freno se sono sempre trainati dallo stesso monoasse che può frenare il convoglio con la stessa efficacia.⁵¹⁵

³ Per i rimorchi non è necessaria la luce di fermata.⁵¹⁶ I rimorchi la cui larghezza supera 1,00 m devono essere muniti di due luci di ingombro.

⁴ Ai rimorchi trainati da monoassi non si applicano le disposizioni dell'articolo 189 capoversi 4 e 5 concernenti il funzionamento automatico dei freni e il collegamento di sicurezza⁵¹⁷.

Sezione 5: Rimorchi di lavoro

Art. 200 Targa

La targa, se non può essere apposta posteriormente, deve essere applicata lateralmente, se possibile sulla parte destra.

Art. 201 Freni

¹ I rimorchi di lavoro devono essere muniti di un freno di servizio e un freno di stazionamento. L'impianto di frenatura deve adempiere le esigenze dell'articolo 189 oppure le seguenti esigenze minime.

² L'efficacia come anche la procedura di controllo si fondano sull'allegato 7.

³ Non è necessario che i rimorchi di lavoro con un peso totale garantito fino a 0,75 t siano provvisti di un impianto di frenatura; per i semirimorchi e i rimorchi con asse centrale, il peso determinante è stabilito dall'articolo 21 capoverso 2.⁵¹⁸ Nel caso in cui siano equipaggiati con un impianto di frenatura, si applicano le disposizioni del capoverso 1.

Art. 202 Freno di servizio

¹ Il freno di servizio deve agire su tutte le ruote e raggiungere l'efficacia mediante azionamento del freno di servizio del veicolo trattore. Deve agire in modo uguale su ogni ruota dello stesso asse.

⁵¹⁵ Nuovo testo del per. giusta il n. I dell'O del 2 set. 1998 (RU **1998** 2352).

⁵¹⁶ Nuovo testo giusta il n. I dell'O del 2 set. 1998 (RU **1998** 2352).

⁵¹⁷ Nuova espressione giusta il n. I dell'O del 2 set. 1998 (RU **1998** 2352).

⁵¹⁸ Nuovo testo del per. giusta il n. I dell'O del 21 ago. 2002, in vigore dal 1° gen. 2003 (RU **2002** 3218).

² Per i rimorchi con un peso garantito fino a 3,50 t sono sufficienti i freni ad inerzia; per i semirimorchi e i rimorchi con asse centrale, il peso determinante è stabilito dall'articolo 21 capoverso 2.⁵¹⁹

³ Sui rimorchi di lavoro a più assi può essere autorizzato un freno di servizio che agisca sulle ruote di un asse.⁵²⁰

⁴ I freni ad aria compressa devono soddisfare i seguenti requisiti:

- a. la pressione di servizio alla testa del raccordo della condotta del freno del rimorchio deve garantire un'efficace frenatura del rimorchio;
- b. per i rimorchi di lavoro con un peso totale superiore a 5,00 t il freno deve essere costruito secondo il sistema a doppia condotta. Per l'azionamento a caduta di pressione il raccordo della condotta di comando del freno deve essere di colore giallo, quello della condotta di alimentazione di colore rosso.⁵²¹ Il raccordo della condotta d'alimentazione deve trovarsi a sinistra, visto nel senso di marcia del veicolo;⁵²²
- c. subito prima dei cilindri del freno devono essere fissati raccordi di controllo del diametro di 8 mm o di 16 mm;
- d. dietro ai raccordi un filtro deve impedire la penetrazione di corpi estranei.

Art. 203 Freno di stazionamento, collegamento di sicurezza

¹ I rimorchi di lavoro devono avere un freno di stazionamento che agisca almeno sulle ruote di un asse, per gli assi doppi almeno sulle ruote di uno dei due assi. Deve essere indipendente dal freno di stazionamento; le superfici di attrito e gli organi di trasmissione possono però essere adoperati in comune.

² Il freno di servizio deve potere impedire che il veicolo, completamente carico, staccato dal trattore si metta in moto da sé su una pendenza del 12 per cento. Il freno deve potere essere bloccato meccanicamente in modo che non possa allentarsi.

³ Per i rimorchi di lavoro trainati da veicoli trattori la cui velocità massima non supera 30 km/h non è necessario un collegamento di sicurezza conformemente all'articolo 189 capoverso 5.

Art. 204 Carrozzeria, sospensioni, illuminazione

¹ I rimorchi di lavoro possono avere soltanto le superfici di carico necessarie per l'uso al quale sono destinate.

² Non è necessario che gli assi siano molleggiati. I parafranghi possono mancare se è impossibile montarli per ragioni tecniche o d'impiego.

⁵¹⁹ Nuovo testo giusta il n. I dell'O del 21 ago. 2002, in vigore dal 1° gen. 2003 (RU **2002** 3218).

⁵²⁰ Nuovo testo giusta il n. I dell'O del 28 mar. 2007, in vigore dal 1° lug. 2007 (RU **2007** 2109).

⁵²¹ Nuovo testo del per. giusta il n. I dell'O del 2 set. 1998 (RU **1998** 2352).

⁵²² Per. introdotto dal n. I dell'O del 2 set. 1998 (RU **1998** 2352).

³ Non è necessario che le luci e gli indicatori di direzione lampeggianti siano applicati stabilmente. Non è necessaria la luce per illuminare la targa. Per le corse sulle strade pubbliche, di giorno devono essere applicati le luci di fermata e gli indicatori di direzione lampeggianti, se quelli del trattore non sono facilmente visibili. Di notte e con cattive condizioni atmosferiche devono essere applicati le luci e gli indicatori di direzione lampeggianti. Sui rimorchi del servizio antincendio e della protezione civile sono sufficienti i dispositivi di illuminazione previsti nell'articolo 30 ONC.

⁴ Sui rimorchi lunghi fino a 2,50 m e larghi fino a 1,20 m le luci e gli indicatori di direzione lampeggianti possono mancare se quelli del veicolo trattore non sono coperti.

Sezione 6: Rimorchi trainati da carri a motore e carri di lavoro

Art. 205

¹ Sulla targhetta del costruttore (art. 44 cpv. 3), oltre alle altre indicazioni devono essere iscritti anche l'anno di costruzione e il peso garantito.

² ...⁵²³

³ Un freno di servizio è necessario soltanto sui rimorchi con un peso garantito superiore a 3,00 t; per i semirimorchi e i rimorchi con asse centrale, il peso determinante è stabilito dall'articolo 21 capoverso 2. Il freno di servizio deve agire in modo uguale almeno sulle ruote di un asse e funzionare quando è azionato il freno di servizio del veicolo trattore.⁵²⁴

⁴ Sui rimorchi di cui nel capoverso 3 aventi un peso garantito di 6,00 t è sufficiente un freno ad inerzia.

⁵ Non è necessario un collegamento di sicurezza⁵²⁵ giusta l'articolo 189 capoverso 5.

⁶ ...⁵²⁶

Sezione 7: Rimorchi trainati da trattori

Art. 206

¹ Ai rimorchi trainati da trattori aventi, per la loro costruzione, una velocità massima di 30 km/h si applica l'articolo 205.

² Ai rimorchi trainati da trattori aventi una velocità massima per la loro costruzione superiore a 30 km/h si applicano le disposizioni generali sui rimorchi. È fatto salvo l'articolo 207 capoverso 5.⁵²⁷

⁵²³ Abrogato dal n. I dell'O del 2 set. 1998 (RU **1998** 2352).

⁵²⁴ Nuovo testo giusta il n. I dell'O del 16 gen. 2008, in vigore dal 1° lug. 2008 (RU **2008** 355).

⁵²⁵ Nuova espressione giusta il n. I dell'O del 2 set. 1998 (RU **1998** 2352).

⁵²⁶ Abrogato dal n. I dell'O del 2 set. 1998 (RU **1998** 2352).

⁵²⁷ Per. introdotto dal n. I dell'O del 6 set. 2000, in vigore dal 15 ott. 2000 (RU **2000** 2433).

Sezione 8: Rimorchi agricoli

Art. 207 In generale, contrassegno

¹ I «rimorchi agricoli» sono rimorchi adoperati unicamente in relazione con l'esercizio di un'azienda agricola o simile (art. 86 ONC). Circolano a una velocità massima di 30 km/h, eccettuati quelli che adempiono le esigenze per una velocità massima di 40 km/h e sono ammessi a circolare a questa velocità.⁵²⁸

² Sulla targhetta del costruttore (art. 44 cpv. 3), oltre alle altre indicazioni deve essere iscritto anche l'anno di costruzione.⁵²⁹

³ L'obbligo di immatricolazione dei rimorchi agricoli si fonda sull'articolo 72 capoverso 1 lettera c OAC.

⁴ Ai rimorchi trainati da monoassi agricoli si applica l'articolo 199. Non sono però necessarie le luci di ingombro anteriori.

⁵ I rimorchi che adempiono tutte le prescrizioni per i rimorchi agricoli possono essere ammessi, con la pertinente velocità massima limitata e la pertinente identificazione, anche come rimorchi industriali a condizione che vengano trainati soltanto da veicoli trattori con una velocità massima di 45 km/h.⁵³⁰

⁶ I rimorchi con velocità massima ammessa superiore a 40 km/h, che adempiono tutte le esigenze della direttiva n. 2003/37/CE e delle direttive singole ivi menzionate, possono essere ammessi come rimorchi industriali.⁵³¹

Art. 208 Freni, molleggiatura e collegamento di sicurezza

¹ Ai freni di servizio e ai collegamenti di sicurezza dei rimorchi agricoli con una velocità massima di 30 km/h si applica l'articolo 205 capoversi 3–5. Per i freni di stazionamento si applica l'articolo 203 capoversi 1 e 2.⁵³²

^{1bis} Ai freni e ai collegamenti di sicurezza di rimorchi agricoli la cui velocità massima raggiunge 40 km/h si applicano gli articoli 201 e 202 capoversi 1, 2 e 4, l'articolo 203 capoversi 1 e 2 e l'articolo 189 capoversi 4 e 5.⁵³³

² Sui rimorchi agricoli di lavoro possono mancare:

- a. il freno di stazionamento e il collegamento di sicurezza, se i rimorchi, dato il genere di costruzione, non possono mettersi improvvisamente in moto da sé su una salita o una discesa con una pendenza fino al 12 per cento;

⁵²⁸ Nuovo testo giusta il n. I dell'O del 2 set. 1998 (RU **1998** 2352).

⁵²⁹ Nuovo testo giusta il n. I dell'O del 6 set. 2000, in vigore dal 15 ott. 2000 (RU **2000** 2433).

⁵³⁰ Introdotto dal n. I dell'O del 6 set. 2000, in vigore dal 15 ott. 2000 (RU **2000** 2433).

⁵³¹ Introdotto dal n. I dell'O del 10 giu. 2005, in vigore dal 1° ott. 2005 (RU **2005** 4111).

⁵³² Nuovo testo giusta il n. I dell'O del 14 ott. 2009, in vigore dal 1° apr. 2010 (RU **2009** 5705).

⁵³³ Introdotto dal n. I dell'O del 2 set. 1998 (RU **1998** 2352).

- b. il freno di stazionamento, se i rimorchi possono essere assicurati in modo altrettanto efficace mediante i cunei di cui sono dotati.⁵³⁴

³ Non è necessario che gli assi dei rimorchi agricoli siano molleggiati.

Art. 209 Illuminazione, timone del rimorchio, dispositivo di agganciamento e altre esigenze⁵³⁵

¹ All'illuminazione e agli indicatori di direzione lampeggianti dei rimorchi agricoli si applicano gli articoli 192–194. All'illuminazione e agli indicatori di direzione lampeggianti dei rimorchi agricoli di lavoro si applica inoltre l'articolo 204 capoversi 3 e 4.⁵³⁶

² Non sono necessarie le luci di posizione e la luce per illuminare la targa.⁵³⁷ Invece dei catarifrangenti anteriori possono essere impiegati rivestimenti di materia riflettente con una superficie di almeno 100 cm².

³ ...⁵³⁸

⁴ L'anello del timone del rimorchio non deve potere girare intorno all'asse longitudinale. Sono eccettuati i dispositivi d'agganciamento al gancio inferiore.⁵³⁹

⁵ Non è necessario che il dispositivo di agganciamento dei rimorchi sia contrassegnato.

⁶ Ai rimorchi agricoli con una velocità massima di 40 km/h si applicano inoltre le agevolazioni dell'articolo 119 lettere d, g e q.⁵⁴⁰

Sezione 9: Rimorchi trainati da velocipedi e ciclomotori

Art. 210

¹ I rimorchi trainati da velocipedi e ciclomotori devono soddisfare soltanto le esigenze dell'articolo 69 ONC e le prescrizioni seguenti.

² Davanti e dietro, un catarifrangente non triangolare deve essere applicato stabilmente il più vicino possibile al bordo sinistro e destro del rimorchio. Gli indicatori di direzione lampeggianti sono ammessi soltanto se il veicolo trattore ne è già equipaggiato. Se la luce posteriore del velocipede è coperta dal rimorchio o dal carico, di notte il rimorchio deve essere munito dietro di una luce rossa o gialla.

³ L'asse del rimorchio deve trovarsi dietro il centro della superficie di carico.

⁵³⁴ Nuovo testo giusta il n. I dell'O del 28 mar. 2007, in vigore dal 1° lug. 2007 (RU **2007** 2109).

⁵³⁵ Nuovo testo giusta il n. I dell'O del 6 set. 2000, in vigore dal 15 ott. 2000 (RU **2000** 2433).

⁵³⁶ Nuovo testo giusta il n. I dell'O del 14 ott. 2009, in vigore dal 1° apr. 2010 (RU **2009** 5705).

⁵³⁷ Nuovo testo giusta il n. I dell'O del 2 set. 1998 (RU **1998** 2352).

⁵³⁸ Abrogato dal n. I dell'O del 14 ott. 2009, con effetto dal 1° apr. 2010 (RU **2009** 5705).

⁵³⁹ Per. introdotto dal n. I dell'O del 2 set. 1998 (RU **1998** 2352).

⁵⁴⁰ Introdotto dal n. I dell'O del 6 set. 2000, in vigore dal 15 ott. 2000 (RU **2000** 2433).

⁴ I rimorchi devono essere agganciati al veicolo trattore con un dispositivo di aggancio che offra ogni garanzia di sicurezza e che permetta di sterzare lateralmente.

⁵ Gli elementi rimorchiati sono considerati rimorchi. Sono elementi rimorchiati:

- a. telai accoppiati mediante uno snodo e dotati di una o due ruote, pedali, sedile e di un dispositivo per tenersi;
- b. i velocipedi per fanciulli, che una volta smontata o sollevata la ruota anteriore, vengono collegati al veicolo di traino mediante un dispositivo di accoppiamento sicuro; oppure
- c.⁵⁴¹ carrozzelle per disabili, collegate al veicolo di traino mediante un dispositivo di accoppiamento sicuro.⁵⁴²

Titolo settimo: Altri veicoli senza motore

Capitolo 1:

Veicoli a trazione animale, carri a mano, carriole, slitte a mano e carrelli di sostegno

Art. 211 Veicoli a trazione animale, carri a mano, carriole, slitte a mano

¹ I veicoli a trazione animale, i carri a mano, le carriole e le slitte a mano devono adempiere soltanto le condizioni seguenti.

² I veicoli a trazione animale e i carri a mano il cui peso totale supera 0,15 t devono essere provvisti di un freno di stazionamento efficace e ad azione progressiva, capace di impedire al veicolo che si metta in moto da sé improvvisamente su una pendenza del 12 per cento. Le slitte devono essere provviste di ganci, catene o altri dispositivi analoghi della stessa efficacia.

³ I veicoli a trazione animale e i carri a mano, ad eccezione delle piccole carriole, devono essere provvisti da ogni lato, il più vicino possibile al loro bordo, di catarifrangenti rossi posteriormente e bianchi anteriormente. All'illuminazione si applica l'articolo 30 capoverso 4 ONC. I catarifrangenti dei veicoli a trazione animale sono gli stessi di quelli dei rimorchi agricoli, i catarifrangenti dei carri a mano non devono essere triangolari e devono avere una superficie di 20 cm². Sui veicoli la cui larghezza non supera 1,00 m è sufficiente fissare un catarifrangente posteriormente a sinistra o nel centro.

⁴ Per il resto è applicabile il diritto cantonale.

⁵⁴¹ Nuovo testo giusta il n. I dell'O del 28 mar. 2007, in vigore dal 1° lug. 2007 (RU 2007 2109).

⁵⁴² Introdotta dal n. I dell'O del 17 ago. 2005, in vigore dal 1° mar. 2006 (RU 2005 4515).

Art. 212 Carrelli di sostegno

¹ I carrelli di sostegno devono adempiere soltanto le disposizioni seguenti.

² I carrelli di sostegno devono offrire ogni garanzia di funzionamento e di sicurezza nel traffico.

³ Per il riconoscimento è sufficiente un catarifrangente non triangolare, rosso, diretto verso il dietro, con una superficie minima di 40 cm².

Capitolo 2: Velocipedi**Art. 213** In generale, dimensioni e contrassegno⁵⁴³

¹ I velocipedi devono essere conformi alle disposizioni degli articoli 213–218.⁵⁴⁴

^{1bis} La larghezza massima dei velocipedi non deve superare 1,00 m o 1,30 m se si trasportano persone disabili.⁵⁴⁵

^{1ter} Il manubrio deve avere una larghezza compresa tra 0,40 m e 0,70 m; esso non deve ostacolare il ciclista quando guida o pedala.⁵⁴⁶

² Sul telaio del velocipede devono essere impressi un numero individuale, facilmente leggibile, e il nome del costruttore o un marchio iscritto in modo indelebile.

³ I velocipedi, esclusi quelli della Confederazione (art. 34 cpv. 6 OAV), devono portare un contrassegno ben visibile (art. 34 OAV).

Art. 214 Ruote, freni

¹ Le ruote devono essere provviste di pneumatici a camera d'aria appropriati o altri pneumatici parimenti elastici; la tela non deve essere visibile.⁵⁴⁷

² I velocipedi devono essere provvisti di due freni efficaci che agiscono uno sulla ruota anteriore e uno su quella posteriore.

³ Sui velocipedi con più di due ruote, il freno deve agire simultaneamente e in maniera uguale sulle ruote di un asse; uno dei freni deve potere essere bloccato ed impedire che il veicolo carico si metta improvvisamente in moto su una pendenza del 12 per cento.

⁴ L'efficacia dell'impianto di frenatura come anche la procedura di controllo si fondano sull'allegato 7.

⁵⁴³ Nuovo testo giusta il n. I dell'O del 2 set. 1998 (RU 1998 2352).

⁵⁴⁴ Nuovo testo giusta il n. I dell'O del 14 ott. 2009, in vigore dal 1° apr. 2010 (RU 2009 5705).

⁵⁴⁵ Introdotto dal n. I dell'O del 14 ott. 2009, in vigore dal 1° apr. 2010 (RU 2009 5705).

⁵⁴⁶ Introdotto dal n. I dell'O del 14 ott. 2009, in vigore dal 1° apr. 2010 (RU 2009 5705).

⁵⁴⁷ Nuovo testo giusta il n. I dell'O del 10 giu. 2005, in vigore dal 1° ott. 2005 (RU 2005 4111).

Art. 215 Telaio, sedile per fanciulli

¹ Il telaio, il manubrio, le forcelle e le ruote devono essere costruiti in modo sufficientemente solido.⁵⁴⁸

² I velocipedi a due ruote possono avere, oltre a un sedile per fanciullo (art. 63 cpv. 4 ONC), soltanto un numero di sedili pari a quello delle coppie di pedali.⁵⁴⁹

Art. 216⁵⁵⁰ Luci

¹ Se è necessario un dispositivo d'illuminazione giusta l'articolo 30 capoverso 1 ONC, i velocipedi devono essere muniti almeno di una luce illuminante non abbagliante, davanti bianca e dietro rossa. Di notte e con buone condizioni atmosferiche, queste luci devono essere visibili a 100 m di distanza. Esse possono essere fissate stabilmente oppure amovibili.

² Le luci dei velocipedi non devono abbagliare.

³ L'allegato 10 si applica ai colori delle luci supplementari.

⁴ Gli indicatori di direzione lampeggianti sono ammessi soltanto sui velocipedi con carrozzeria chiusa.⁵⁵¹

Art. 217 Catarifrangenti

¹ Ai velocipedi devono essere fissati stabilmente almeno un catarifrangente rivolto verso l'avanti e uno rivolto verso dietro, con una superficie di almeno 10 cm². Di notte e con buone condizioni atmosferiche i catarifrangenti devono essere visibili a 100 m nel fascio delle luci di profondità di un veicolo a motore.⁵⁵²

² I velocipedi aventi due ruote sul medesimo asse devono essere muniti su ogni lato, nel punto più esterno, di un simile catarifrangente rivolto in avanti e verso dietro.

³ L'allegato 10 si applica ai colori dei catarifrangenti.⁵⁵³

⁴ I pedali devono essere muniti, davanti e dietro, di catarifrangenti con una superficie illuminante di almeno 5 cm². Sono esclusi i pedali da corsa, i pedali di sicurezza e simili.

⁵ Invece di catarifrangenti possono essere impiegati altri dispositivi di materia riflettente se, per quanto concerne l'efficacia, adempiono le esigenze per i catarifrangenti di cui nel capoverso 1.

⁵⁴⁸ Nuovo testo giusta il n. I dell'O del 10 giu. 2005, in vigore dal 1° ott. 2005 (RU **2005** 4111).

⁵⁴⁹ Nuovo testo giusta il n. I dell'O del 14 ott. 2009, in vigore dal 1° apr. 2010 (RU **2009** 5705).

⁵⁵⁰ Nuovo testo giusta il n. I dell'O del 10 giu. 2005, in vigore dal 1° ott. 2005 (RU **2005** 4111).

⁵⁵¹ Introdotto dal n. I dell'O del 28 mar. 2007, in vigore dal 1° lug. 2007 (RU **2007** 2109).

⁵⁵² Nuovo testo giusta il n. I dell'O del 10 giu. 2005, in vigore dal 1° ott. 2005 (RU **2005** 4111).

⁵⁵³ Nuovo testo giusta il n. I dell'O del 10 giu. 2005, in vigore dal 1° ott. 2005 (RU **2005** 4111).

Art. 218 Segnale di cambiamento di direzione, avvisatore, dispositivo antifurto

¹ I ciclisti possono portare sull'avambraccio fasce di materia riflettente o luci per segnalare i cambiamenti di direzione. Questi dispositivi devono essere di colore bianco o giallo.

² I velocipedi, esclusi quelli con un peso a vuoto, senza conducente, di 11 kg al massimo, devono essere muniti di un campanello con un suono ben percettibile; sono vietati altri dispositivi avvisatori.

³ I velocipedi devono essere muniti di un dispositivo antifurto (lucchetto, cavo o catena con lucchetto o dispositivo analogo).

Parte 4: Disposizioni penali e finali**Capitolo 1: Disposizioni penali****Art. 219**

¹ Un veicolo è considerato come non conforme e l'articolo 93 numero 2 LCStr è applicabile se:

- a. le parti che devono essere montate stabilmente, temporaneamente o in certi casi determinati, mancano o non corrispondono alle prescrizioni;
- b. il veicolo è provvisto stabilmente o temporaneamente di parti vietate;
- c. sono montate senza permesso parti per cui è necessario un permesso;
- d. il veicolo è provvisto ingiustificatamente di pneumatici chiodati o è provvisto di pneumatici chiodati non ammessi;
- e. il veicolo, benché la sua velocità massima superi 30 km/h, è equipaggiato solo parzialmente con pneumatici chiodati;
- f. manca il contrassegno indicante la velocità massima necessario per gli pneumatici chiodati;
- g. non è equipaggiato con pneumatici chiodati ma reca il disco prescritto, ma non cancellato, indicante la velocità massima.

² È punito con la multa, a meno che sia applicabile una pena più severa, chiunque:⁵⁵⁴

- a. apporta a un veicolo modificazioni non permesse, aiuta o istiga ad apportarle;
- b. cancella o falsifica le indicazioni prescritte, in particolare concernenti il numero del telaio, l'identificazione del motore o le iscrizioni sui dispositivi di aggancio dei rimorchi e dei semirimorchi;
- c. falsifica i contrassegni o i piombi previsti nella presente ordinanza per ciclomotori o appone a un veicolo un contrassegno o un piombo falsificato;

⁵⁵⁴ Nuovo testo giusta il n. I dell'O del 28 mar. 2007, in vigore dal 1° lug. 2007 (RU 2007 2109).

- d. appone un contrassegno o un piombo senza diritto e senza che le condizioni siano adempiute;
 - e. fa commercio di parti di veicoli che servono manifestamente a modificazioni di veicoli non permesse oppure sono state espressamente vietate dall'USTRA, oppure di pneumatici rigommati sprovvisti delle indicazioni necessarie;
 - f. come detentore del veicolo non annuncia modificazioni per cui è necessaria una notificazione;
 - g.⁵⁵⁵ distribuisce o pubblicizza componenti elettroniche che influiscono sulle caratteristiche concernenti i gas di scarico, il livello sonoro o le prestazioni del veicolo e che non corrispondono al modello approvato per il tipo di veicolo (appendice 1 n. 2.3 OATV), senza che esista a questo scopo un'approvazione o una domanda di approvazione del tipo;
 - h.⁵⁵⁶ apporta, aiuta ad apportare o pubblicizza modificazioni a componenti elettroniche che influiscono sulle caratteristiche concernenti i gas di scarico, il livello sonoro o le prestazioni del veicolo, senza che esista per queste modificazioni o per le componenti impiegate un'approvazione o una domanda di approvazione del tipo.
- ³ La stessa pena è comminata alle persone autorizzate a effettuare collaudi se:
- a. forniscono veicoli in cattivo stato;
 - b. non notificano per l'esame ufficiale veicoli modificati;
 - c. iscrivono intenzionalmente indicazioni inesatte nel rapporto di perizia.
- ⁴ Alle contravvenzioni in aziende da parte di incaricati o persone analoghe si applicano gli articoli 6 e 7 DPA.

Capitolo 2: Disposizioni finali

Art. 220 Esecuzione

¹ Per l'esecuzione della presente ordinanza, il DATEC emana istruzioni e disciplina i particolari, segnatamente per quanto concerne:

- a. il riconoscimento di approvazioni internazionali e estere;
- b.⁵⁵⁷ la manutenzione del sistema antinquinamento (esecuzione dei lavori di manutenzione del sistema antinquinamento, parti del veicolo da sottoporre a manutenzione, metodi da impiegare per la verifica e la misurazione, sistemi OBD riconosciuti, strumenti di misurazione necessari), il documento di manutenzione del sistema antinquinamento (contenuto, forma, rilascio e compilazione), l'autoadesivo (aspetto, rilascio e apposizione), i valori nomi-

⁵⁵⁵ Introdotta dal n. I dell'O del 14 ott. 2009, in vigore dal 1° apr. 2010 (RU **2009** 5705).

⁵⁵⁶ Introdotta dal n. I dell'O del 14 ott. 2009, in vigore dal 1° apr. 2010 (RU **2009** 5705).

⁵⁵⁷ Nuovo testo giusta il n. I dell'O del 21 ago. 2002, in vigore dal 1° gen. 2003 (RU **2002** 3218).

nali e le condizioni di misurazione per veicoli cui mancano i dati del costruttore, e i particolari dei controlli successivi del gas di scarico;

- c. il riconoscimento di metodi di misurazione analoghi per la determinazione della potenza utile, nominale e continua;
- d. le esigenze poste ai veicoli con propulsione a gas;
- e.⁵⁵⁸ la concezione della carrozzeria e della relativa sovrastruttura come pure le esigenze in materia di equipaggiamenti aggiunti;
- f. la durata d'impiego degli pneumatici chiodati;
- g. le esigenze per le catene da neve e dispositivi simili;
- h. e i...⁵⁵⁹

^{1bis} Il DFF disciplina i particolari per quanto concerne i requisiti e il controllo delle officine che installano, collaudano e riparano dispositivi di limitazione della velocità od odocronografi.⁵⁶⁰

² L'USTRA può, in casi particolari, ammettere eccezioni a singole disposizioni, purché il loro scopo sia mantenuto (art. 8 cpv. 2 e 3 LCStr).

³ L'USTRA può vietare che siano messi in vendita, benché non assoggettati all'approvazione del tipo, determinate parti di veicolo e oggetti d'equipaggiamento contrari alle prescrizioni, come pure quelli che servono soltanto e principalmente ad apportare ai veicoli modificazioni non permesse.

Art. 221 Autorità d'immatricolazione

¹ Per gli autobus impiegati esclusivamente per corse, soggette a orario, di imprese di trasporto in concessione, l'autorità d'immatricolazione può ammettere eccezioni circa le dimensioni, i pesi e le condizioni del percorso circolare (art. 76 ONC).⁵⁶¹

² L'autorità d'immatricolazione può decidere che le esigenze della presente ordinanza non si applichino ai veicoli che circolano sulle strade pubbliche unicamente in relazione al traffico interno di un'azienda (art. 33 OAV), purché sia garantita la sicurezza e i terzi non siano disturbati.

³ L'autorità d'immatricolazione sequestra veicoli, parti di veicoli o oggetti di equipaggiamento contrari alla presente ordinanza, se tale provvedimento è necessario per impedire un uso illecito.

⁴ Se l'oggetto non è rimesso in uno stato conforme alle prescrizioni, l'autorità d'immatricolazione ne ordina la distruzione. I costi sono a carico del detentore.

⁵⁵⁸ Nuovo testo giusta il n. I dell'O del 16 gen. 2008, in vigore dal 1° lug. 2008 (RU **2008** 355).

⁵⁵⁹ Abrogate dal n. I dell'O del 28 mar. 2007, con effetto dal 1° lug. 2007 (RU **2007** 2109).

⁵⁶⁰ Introdotto dal n. I dell'O del 29 mar. 2006 (RU **2006** 1677). Nuovo testo giusta il n. I dell'O del 28 mar. 2007, in vigore dal 1° lug. 2007 (RU **2007** 2109).

⁵⁶¹ Nuovo testo giusta il n. II 2 dell'O del 22 ott. 1997 (RU **1997** 2404).

Art. 222 Disposizioni transitorie

¹ I veicoli possono essere oggetto di procedura per l'approvazione del tipo sul fondamento della presente ordinanza a contare dal 1° luglio 1995.

² I veicoli già in circolazione devono adempiere le esigenze del diritto previgente. Essi beneficiano delle agevolazioni accordate dalla presente ordinanza se soddisfano le condizioni e gli obblighi che potrebbero accompagnare tali agevolazioni.

³ I veicoli che non adempiono le esigenze della presente ordinanza possono essere sottoposti all'esame del tipo giusta il diritto previgente soltanto fino al 30 settembre 1996. Possono essere immatricolati veicoli conformi al diritto previgente se sono stati importati o costruiti in Svizzera entro il 30 settembre 1997. Sono salve le disposizioni transitorie deroganti dei capoversi 4 a 12.

⁴ Le disposizioni dell'articolo 60 capoversi 3 e 5 concernenti le indicazioni da iscrivere sugli pneumatici con sculture rifatte e rigommate si applicano, a contare dal 1° gennaio 1999, a tutti i veicoli che ne sono equipaggiati.

⁵ Le disposizioni dell'articolo 67 e dell'allegato 8 concernenti l'aspetto del veicolo e le parti pericolose del veicolo si applicano:

- a. ai veicoli messi in circolazione per la prima volta, a contare dal 1° ottobre 1995;
- b. agli altri veicoli, a contare dal 1° aprile 1996.

⁶ Le disposizioni dell'articolo 95 capoverso 2 concernenti i carichi ammessi sull'asse di autoveicoli si applicano ai veicoli messi in circolazione per la prima volta, a contare dal 1° ottobre 1997.

⁷ Le disposizioni dell'articolo 97 capoverso 4 concernenti l'accertamento del consumo di carburante si applicano:

- a. ai veicoli della classe M1 con un'approvazione totale della CE il cui tipo è stato approvato a contare dal 1° gennaio 1996;
- b. a tutti i veicoli della classe M1 il cui tipo è stato approvato a contare dal 1° ottobre 1997.

⁸ Le disposizioni dell'articolo 99 concernenti i limitatori di velocità si applicano:

- a. ai veicoli messi in circolazione per la prima volta a contare dal 1° gennaio 1996;
- b. ai veicoli messi in circolazione per la prima volta tra il 1° gennaio 1988 e il 31 dicembre 1995, a contare dal 1° gennaio 1998.

⁹ Le disposizioni dell'articolo 100 concernenti l'odocronografo si applicano:

- a. ai veicoli di cui nell'articolo 100 capoverso 1 lettera a, messi in circolazione per la prima volta a partire dal 1° ottobre 1995 e il cui conducente sottostà all'OLR 1;
- b. ai veicoli il cui conducente giusta l'articolo 3 capoverso 1 lettera a o b in relazione con l'articolo 4 capoverso 2 lettera a o b OLR 1 sottostà alla OLR 1 soltanto nei trasporti internazionali, per questi trasporti a contare dal 1° ottobre 1998;

- c. a tutti gli altri veicoli di cui all'articolo 100 capoverso 1 lettera a, a contare dal 1° ottobre 1998. A tal fine, l'Ufficio federale delle strade determina quali odocronografi già in uso soddisfano le esigenze dell'OLR 1 e possono ancora essere impiegati. Per i veicoli il cui conducente sottostà all'OLR 2 e che sono messi in circolazione fino al 30 settembre 1998, è sufficiente un odocronografo secondo il diritto anteriore;
- d. ai veicoli di cui all'articolo 100 capoverso 1 lettera b, messi in circolazione per la prima volta a contare dal 1° ottobre 1998. Per i veicoli messi in circolazione fino al 30 settembre 1998 è sufficiente un odocronografo secondo il diritto anteriore.⁵⁶²

¹⁰ Le disposizioni dell'articolo 217 capoverso 5 sui dispositivi retroriflettenti si applicano a tutti i velocipedi a contare dal 1° luglio 1995.

¹¹ Per i numeri 211, 211.1 e 213 dell'allegato 5 si applicano le disposizioni seguenti:

- a. la direttiva n. 70/220 del Consiglio, del 20 marzo 1970, concernente il ravvicinamento delle legislazioni degli Stati membri relative alle misure da adottare contro l'inquinamento atmosferico con i gas prodotti dai veicoli a motore, direttiva menzionata nel numero 211, si applica come segue:
 1. nel tenore della direttiva n. 93/59 del Consiglio, del 28 giugno 1993, per la prima immatricolazione di tutti i veicoli della rispettiva categoria, importati o costruiti in Svizzera a contare dal 1° ottobre 1995;
 2. nel tenore della direttiva n. 94/12 del Parlamento europeo e del Consiglio, del 23 marzo 1994, per tutti i veicoli che sono stati omologati secondo il tipo per la prima volta a contare dal 1° gennaio 1996 e per la prima immatricolazione di tutti i veicoli della rispettiva categoria, importati o costruiti in Svizzera a contare dal 1° gennaio 1997;
- b. i veicoli importati o costruiti in Svizzera innanzi il 1° gennaio 1997 possono essere immatricolati sulla base di un'approvazione del tipo per quanto concerne i gas di scarico, conformemente all'ordinanza del 22 ottobre 1986 sull'emissione di gas di scarico degli autoveicoli leggeri (OEA 1);
- c. la direttiva n. 88/77 del Consiglio, del 3 dicembre 1987, concernente il ravvicinamento delle legislazioni degli Stati membri relative ai provvedimenti da prendere contro l'emissione di gas inquinanti prodotti da motori ad accensione spontanea destinati alla propulsione dei veicoli, direttiva menzionata nel numero 211, si applica nel tenore della direttiva n. 91/542 del Consiglio, del 1° ottobre 1991, a tutti i veicoli che sono stati omologati secondo il tipo per la prima volta a contare dal 1° ottobre 1995 e alla prima immatricolazione di tutti i veicoli della rispettiva categoria, importati o costruiti in Svizzera a contare dal 1° ottobre 1996;
- d. il regolamento n. 49 dell'ECE, menzionato nel numero 211, si applica nel tenore E/ECE/TRANS/505/rev. 1/add. 48/rev. 2, dell'11 settembre 1992, a tutti i veicoli che sono stati omologati secondo il tipo per la prima volta a

⁵⁶² Nuovo testo giusta il n. 3 dell'all. dell'O del 25 mar. 1998, in vigore dal 1° mag. 1998 (RU 1998 1188).

contare dal 1° ottobre 1995 e alla prima immatricolazione di tutti i veicoli della rispettiva categoria, importati o costruiti in Svizzera a contare dal 1° ottobre 1996;

- e. il numero 213 si applica alla prima immatricolazione di tutti i motoveicoli, motoleggere, quadricicli leggeri a motore, quadricicli a motore e tricicli a motore importati o costruiti in Svizzera a contare dal 1° ottobre 1995.

¹² I numeri dell'allegato 6 si applicano come segue:

- a. il numero 111.1, a tutti i veicoli che sono stati omologati secondo il tipo per la prima volta a contare dal 1° ottobre 1995 e a tutti i veicoli delle categorie M e N importati o costruiti in Svizzera a contare dal 1° ottobre 1996;
- b. il numero 111.2, a tutti i trattori agricoli, oggetto di nuova procedura d'approvazione del tipo a partire dal 1° ottobre 1995 e importati o fabbricati in Svizzera dopo il 1° ottobre 1997;
- c. il numero 111.3, a tutti i motoveicoli, con o senza carrozzino laterale, oggetto di nuova procedura d'approvazione del tipo a partire dal 1° ottobre 1995 e importati o fabbricati in Svizzera dopo il 1° ottobre 1997;
- d. il numero 111.4, a autoveicoli di lavoro, carri con motore, trattori industriali, autoveicoli aventi una velocità massima, per la loro costruzione, non superiore a 25 km/h, veicoli a motore aventi una velocità massima, per la loro costruzione, non superiore a 50 km/h, motoleggere, quadricicli leggeri a motore, quadricicli a motore e tricicli a motore;
- e. il numero 4, a tutti i veicoli a motore importati o costruiti in Svizzera a contare dal 1° ottobre 1995.

Art. 222a⁵⁶³ Disposizioni transitorie relative alla modificazione del 2 settembre 1998

¹ Le disposizioni dell'articolo 45 capoverso 2 concernenti la leggibilità, rispetto all'asse longitudinale, delle targhe posteriori si applicano ai veicoli messi in circolazione per la prima volta a partire dal 1° ottobre 1998. Per quelli già in circolazione prima di questa data le presenti disposizioni si applicano a partire dal 1° ottobre 1999.

² Le disposizioni dell'articolo 95 capoverso 1 lettera i concernenti il peso massimo ammesso e capoverso 2 lettera a concernenti i carichi sull'asse si applicano ai veicoli sottoposti al nuovo esame del tipo a contare dal 1° ottobre 1998, come anche per la prima immatricolazione di veicoli importati o costruiti in Svizzera a contare dal 1° ottobre 1999.

³ Le disposizioni dell'articolo 76 capoverso 4 concernenti il circuito elettrico dei fari fendinebbia di coda, dell'articolo 106 capoverso 2 concernente i poggiatesta e dell'articolo 192 capoverso 1 lettera a sulle luci di posizione sui rimorchi si applicano ai veicoli sottoposti al nuovo esame del tipo a contare dal 1° ottobre 1999 come

⁵⁶³ Introdotta dal n. I dell'O del 2 set. 1998 (RU 1998 2352).

anche alla prima immatricolazione di veicoli importati o costruiti in Svizzera a contare dal 1° ottobre 2001.

⁴ Le disposizioni dell'articolo 106 capoverso 1 concernenti le cinture di sicurezza si applicano:

- a. ai veicoli della classe M₂ con un peso totale massimo di 3,50 t sottoposti al nuovo esame del tipo a contare dal 1° ottobre 1999, come anche alla prima immatricolazione di detti veicoli importati o costruiti in Svizzera a contare dal 1° ottobre 2001;
- b. agli altri veicoli sottoposti al nuovo esame del tipo a contare dal 1° ottobre 1998, come anche per la prima immatricolazione di siffatti veicoli importati o costruiti in Svizzera a contare dal 1° ottobre 1999.

⁵ Le disposizioni dell'articolo 112 capoverso 4 concernenti gli specchi retrovisori si applicano ai veicoli messi in circolazione per la prima volta a contare dal 1° gennaio 1999. Per i veicoli messi in circolazione per la prima volta tra il 1° gennaio 1988 e il 31 dicembre 1998 le disposizioni si applicano dal 1° ottobre 1999.

⁶ Le disposizioni dell'articolo 121 capoverso 2 concernenti le altezze minime dei corridoi, dell'articolo 140 capoverso 1 lettera a concernente il collocamento di luci di posizione e dell'articolo 158 capoverso 2 concernente le esigenze per gli ancoraggi delle cinture si applicano ai veicoli sottoposti al nuovo esame del tipo a contare dal 1° ottobre 1999 come anche per la prima immatricolazione dei veicoli importati o costruiti in Svizzera a contare dal 1° ottobre 2000.

⁷ Per l'applicazione dei regolamenti internazionali menzionati nell'allegato 2 si applicano – nella misura in cui le presenti disposizioni transitorie non prevedano altri termini – le disposizioni transitorie dei rispettivi regolamenti; l'immatricolazione si fonda sul momento dell'importazione o della costruzione in Svizzera.

⁸ I numeri 111 lettera b, 122 e 212 dell'allegato 5 (fumo e gas di scarico) come anche i numeri 111.3 e 431 lettere b-d dell'allegato 6 (livello sonoro) si applicano ai veicoli sottoposti all'esame del tipo a contare dal 1° ottobre 1999 come anche per la prima immatricolazione di veicoli importati o costruiti in Svizzera a contare dal 1° ottobre 2003.

⁹ Il capitolo 5 della direttiva n. 97/24/CE 222 di cui i numeri 111 lettera b dell'allegato 5 e 222 (fumo e gas di scarico) si applica, per quanto concerne i valori limite, alla seconda tappa (allegato I n. 2.2.1.1.3) per le motoleggere sottoposte al nuovo esame del tipo a contare dal 1° ottobre 2002 come anche per la prima immatricolazione di motoleggere importate o costruite in Svizzera a contare dal 1° luglio 2004.⁵⁶⁴

Art. 222b⁵⁶⁵ Disposizioni transitorie relative alla modifica del 6 settembre 2000

¹ La direttiva n. 71/320/CEE relativa alla frenatura di cui agli articoli 103 e 189 nonché nell'allegato 7 si applica, nel tenore della direttiva n. 98/12/CE ai veicoli

⁵⁶⁴ Nuovo testo giusta il n. I dell'O del 16 giu. 2003, in vigore dal 1° ago. 2003 (RU 2003 1819).

⁵⁶⁵ Introdotto dal n. I dell'O del 6 set. 2000, in vigore dal 15 ott. 2000 (RU 2000 2433).

sottoposti per la prima volta all'esame del tipo a contare dal 1° gennaio 2001, come anche per la prima immatricolazione di veicoli importati o costruiti in Svizzera a contare dal 1° ottobre 2001.

² Le disposizioni dell'articolo 44 capoverso 3 riguardante la targhetta del costruttore, dell'articolo 109 capoverso 4 e dell'articolo 192 capoverso 2 sul collocamento delle luci di ingombro, si applicano ai veicoli sottoposti per la prima volta all'esame del tipo a contare dal 1° gennaio 2001, come anche per la prima immatricolazione di veicoli importati o costruiti in Svizzera a contare dal 1° gennaio 2002.

³ Le disposizioni dell'articolo 118a capoverso 1 concernente le luci di fermata sui trattori agricoli e del numero 51 dello schema I dell'allegato 10 (fari, indicatori di direzione lampeggianti e catarifrangenti) sull'angolo di visibilità degli indicatori di direzione lampeggianti si applicano ai veicoli importati o costruiti a contare dal 1° gennaio 2001.

⁴ Le disposizioni dell'articolo 161 capoverso 1^{bis} sulla tolleranza della velocità massima si applicano ai veicoli sottoposti per la prima volta all'esame del tipo a contare dal 1° ottobre 2004 come anche per la prima immatricolazione dei veicoli importati o costruiti a contare dal 1° ottobre 2005.

⁵ Per l'applicazione dei disciplinamenti internazionali di cui nell'allegato 2 vigono – nella misura in cui nelle presenti disposizioni transitorie non siano previsti altri termini – le disposizioni transitorie contenute nei rispettivi disciplinamenti, dove per l'immatricolazione fa stato il momento dell'importazione o della costruzione in Svizzera.

⁶ I veicoli a motore agricoli già in circolazione che superano la larghezza di 2,55 m soltanto a causa degli pneumatici larghi montati, devono essere ammessi come veicoli speciali fino al 30 settembre 2001 (allegato 3 n. 311).

⁷ Il numero 211a dell'allegato 5 (fumo e gas di scarico) si applica a motori usati nei o sui veicoli sottoposti per la prima volta all'esame del tipo a contare dal 1° gennaio 2001 come anche per la prima immatricolazione di veicoli importati o costruiti in Svizzera a contare dal 1° ottobre 2001.

Art. 222^{c566} Disposizione transitoria relativa all'articolo 7 capoverso 4

¹ In deroga all'articolo 7 capoverso 4, il peso totale dei veicoli soggetti all'ordinanza del 6 marzo 2000⁵⁶⁷ concernente la tassa sul traffico pesante e immatricolati prima del 1° gennaio 1999 a nome del richiedente può essere abbassato una sola volta. Il peso totale ridotto dev'essere maggiore di 3500 kg.

² La domanda di riduzione del peso totale dev'essere presentata all'autorità cantonale competente entro il 31 dicembre 2000.

³ Il peso garantito è inoltre iscritto nella licenza di circolazione sotto la campo «Decisione dell'autorità».

⁴ Per modifiche successive del peso si applica di nuovo l'articolo 7 capoverso 4.

⁵⁶⁶ Introdotta dal n. I dell'O del 18 set. 2000 (RU 2000 2290).

⁵⁶⁷ RS 641.811

Art. 222d⁵⁶⁸ Disposizioni transitorie relative alle modifiche del 21 agosto 2002

¹ Le disposizioni dell'articolo 102a sull'equipaggiamento con apparecchi di registrazione dei dati di veicoli provvisti di luci blu e una tromba a due suoni alternati si applicano ai veicoli messi in circolazione per la prima volta a contare dal 1° aprile 2003. Per i veicoli messi in circolazione a contare dal 1° gennaio 1993 fino al 31 marzo 2003, le presenti disposizioni si applicano a decorrere dal 1° gennaio 2006.

² Le disposizioni dell'articolo 114 capoverso 2 e dell'articolo 123 capoverso 4 concernenti gli estintori si applicano ai veicoli messi in circolazione per la prima volta a contare dal 1° aprile 2003. Per i veicoli messi in circolazione prima del 1° aprile 2003 queste disposizioni si applicano a decorrere dal 1° gennaio 2005.

³ Per l'applicazione dei regolamenti internazionali menzionati nell'allegato 2 si applicano – nella misura in cui le presenti disposizioni transitorie non prevedano altri termini – le disposizioni transitorie dei rispettivi regolamenti; l'immatricolazione si fonda sul momento dell'importazione o della costruzione in Svizzera.

⁴ Il numero 211b dell'allegato 5 (fumo e gas di scarico) si applica per la prima immatricolazione di veicoli importati o costruiti in Svizzera a contare dal 1° aprile 2003. Ai motori la cui potenza si situa tra 75 kW e meno di 130 kW si applica la fase II di cui nella direttiva n. 2000/25/CE per l'immatricolazione di veicoli importati o costruiti in Svizzera a contare dal 1° luglio 2003.

Art. 222e⁵⁶⁹ Disposizioni transitorie relative alle modifiche del 16 giugno 2003

¹ La modifica dell'articolo 99 capoverso 1 relativa all'equipaggiamento con un dispositivo automatico di limitazione della velocità si applica ai veicoli messi in circolazione per la prima volta a partire dal 1° gennaio 2005. I veicoli messi in circolazione a partire dal 1° ottobre 2001 fino al 31 dicembre 2004 e che sono conformi ai valori limite della direttiva n. 88/77/CEE, modificata per l'ultima volta dalla direttiva n. 2001/27/CE, devono essere modificati entro l'esame periodico successivo al quale sono convocati a partire dal 1° gennaio 2006.

² Per l'applicazione dei regolamenti menzionati nell'allegato 2 si applicano, fatto salvo il capoverso 1, le disposizioni transitorie dei rispettivi regolamenti; l'immatricolazione si basa sulla data dell'importazione o della costruzione in Svizzera.

Art. 222f⁵⁷⁰ Disposizioni transitorie concernenti le modifiche del 10 giugno 2005

¹ Per i veicoli importati prima dell'entrata in vigore di queste modifiche o costruiti in Svizzera, fatte salve disposizioni di altro tenore, è sufficiente il diritto previgente.

² Ai veicoli sottoposti all'esame del tipo prima del 1° ottobre 2006 e per i veicoli esonerati dall'approvazione del tipo, il diritto previgente si applica relativamente all'articolo 40 capoverso 3 sullo spostamento laterale dello sbalzo superiore.

⁵⁶⁸ Introdotto dal n. I dell'O del 21 ago. 2002, in vigore dal 1° gen. 2003 (RU **2002** 3218).

⁵⁶⁹ Introdotto dal n. I dell'O del 16 giu. 2003, in vigore dal 1° ago. 2003 (RU **2003** 1819).

⁵⁷⁰ Introdotto dal n. I dell'O del 10 giu. 2005, in vigore dal 1° ott. 2005 (RU **2005** 4111).

³ Agli pneumatici di veicoli, ammessi per la prima volta alla circolazione prima del 1° ottobre 1980, si applica il diritto previgente relativamente all'articolo 58 capoverso 7 sull'identificazione degli pneumatici. Fino al 1° gennaio 2009, tutti i veicoli possono essere equipaggiati con pneumatici secondo il diritto previgente.

⁴ Ai veicoli messi in circolazione per la prima volta prima del 1° ottobre 2007, si applica fino al 1° ottobre 2011 il diritto previgente relativamente all'articolo 58 capoverso 8 sugli pneumatici. A partire da tale momento, i veicoli messi in circolazione dopo il 1° ottobre 1980 possono essere equipaggiati soltanto con gli pneumatici conformemente alle nuove disposizioni.

⁵ Ai veicoli messi in circolazione per la prima volta prima del 1° ottobre 2006, si applica il diritto previgente relativamente agli articoli 81 capoverso 1 e 144 capoverso 2 sul dispositivo lavacrystalli e relativamente all'articolo 115 sul dispositivo antifurto.

⁶ Per i veicoli della classe N₁ si applica fino al 1° gennaio 2008 il diritto previgente relativamente all'articolo 97 capoverso 4 sulla determinazione del consumo di carburante e delle emissioni di CO₂.

⁷ Ai veicoli sottoposti al nuovo esame del tipo prima del 1° ottobre 2006, come anche alla prima immatricolazione di veicoli importati o costruiti in Svizzera prima del 1° ottobre 2007 si applica il diritto previgente relativamente all'articolo 123 capoversi 1 e 3 sulle esigenze per le porte e le uscite di sicurezza di autobus e furgoncini.

⁸ Ai veicoli importati, costruiti o trasformati in Svizzera prima del 1° gennaio 2006 si applica il diritto previgente relativamente all'articolo 133 capoverso 2 e all'articolo 161 capoverso 1 sulla trasmissione.

⁹ Per l'applicazione dei regolamenti internazionali menzionati nell'allegato 2 si applicano – fatti salvi i capoversi 2, 4, 6 e 7 – le disposizioni transitorie dei rispettivi regolamenti; l'immatricolazione si fonda sul momento dell'importazione o della costruzione in Svizzera.

Art. 222g⁵⁷¹ Disposizioni transitorie relative alla modifica del 17 agosto 2005

¹ Le disposizioni dell'articolo 106 capoversi 2 e 3 sulle cinture di sicurezza si applicano ai veicoli messi in circolazione per la prima volta o modificati in modo corrispondente a partire dal 1° marzo 2006. Per i veicoli messi in circolazione o modificati prima di questa data, queste disposizioni si applicano dal 1° gennaio 2010, tranne se i veicoli dispongono di sedili disposti nella direzione di marcia per i quali non sono prescritte le cinture di sicurezza.

² Le disposizioni dell'articolo 117 capoverso 2 sui contrassegni che indicano la velocità massima si applicano ai veicoli messi in circolazione per la prima volta a partire dal 1° marzo 2006. Per i veicoli messi in circolazione prima di questa data le disposizioni si applicano a partire dal 1° gennaio 2009.

⁵⁷¹ Introdotta dal n. I dell'O del 17 ago. 2005, in vigore dal 1° mar. 2006 (RU 2005 4515).

Art. 222*h*⁵⁷² Disposizioni transitorie concernenti la modifica del 29 marzo 2006

¹ Per i veicoli secondo l'articolo 100 capoverso 1 lettera a, messi in circolazione per la prima volta innanzi il 1° gennaio 2007, è sufficiente un odocronografo analogico.

² Dal 1° gennaio 2007 è necessario un odocronografo digitale per i veicoli:

- a. messi in circolazione per la prima volta;
- b. che devono essere muniti per la prima volta di un odocronografo; o
- c. che sono stati messi in circolazione per la prima volta dal 1° gennaio 1996 e a cui viene sostituito tutto il sistema dell'odocronografo.

Art. 222*i*⁵⁷³ Disposizioni transitorie relative alla modifica del 22 agosto 2006

Per l'applicazione dei regolamenti internazionali menzionati nell'allegato 2 si applicano le disposizioni transitorie dei rispettivi regolamenti; l'immatricolazione si fonda sulla data dell'importazione o della costruzione in Svizzera.

Art. 222*j*⁵⁷⁴ Disposizioni transitorie relative alla modifica del 28 marzo 2007

¹ I veicoli importati o costruiti in Svizzera prima dell'entrata in vigore della presente ordinanza devono soddisfare almeno le esigenze del diritto previgente; sono fatte salve le disposizioni seguenti.

² Ai veicoli già messi in circolazione si applica fino al 31 dicembre 2009 il diritto previgente relativamente all'articolo 11 capoverso 2 lettera e sul numero massimo di posti a sedere ammessi nel vano di carico degli autofurgoni.

³ Ai veicoli messi in circolazione per la prima volta prima del 1° ottobre 2008 si applica il diritto previgente relativamente all'articolo 22 capoverso 2 lettera c sulla classificazione dei rimorchi di cantiere e all'articolo 202 capoverso 3 sul freno di servizio sui rimorchi di lavoro.

⁴ Ai veicoli sottoposti all'approvazione del tipo prima del 1° ottobre 2007, come anche alla prima immatricolazione dei veicoli importati o costruiti in Svizzera prima del 1° gennaio 2008, si applica il diritto previgente relativamente all'articolo 51 capoverso 1 sulla marcatura di motori a propulsione elettrica.

⁵ Fino al 31 dicembre 2008 i veicoli possono essere dotati, al posto di un apparecchio per la registrazione dei dati secondo l'articolo 102, di un registratore di fine percorso secondo il diritto previgente. La costruzione, l'installazione, il collaudo, l'esame successivo e la riparazione di registratori di fine percorso sono retti dal diritto previgente.

⁵⁷² Introdotto dal n. I dell'O del 29 mar. 2006, in vigore dal 1° nov. 2006 (RU **2006** 1677).

⁵⁷³ Introdotto dal n. I dell'O del DATEC del 22 ago. 2006, in vigore dal 1° ott. 2006 (RU **2006** 3431).

⁵⁷⁴ Introdotto dal n. I dell'O del 28 mar. 2007, in vigore dal 1° lug. 2007 (RU **2007** 2109).

⁶ Ai veicoli che non dispongono di un'approvazione generale CE, importati o costruiti in Svizzera prima del 1° ottobre 2007, si applica il diritto previgente relativamente all'articolo 104*b* capoverso 1 sulla protezione in caso di collisione laterale.

⁷ La direttiva 70/221/CEE relativa ai dispositivi di protezione posteriore, di cui agli articoli 104*c* capoverso 1 e 191 capoverso 3, si applica, nella versione della direttiva 2006/20/CE, ai veicoli sottoposti all'approvazione del tipo a contare dall'11 settembre 2007 come anche alla prima immatricolazione dei veicoli importati o costruiti in Svizzera a contare dall'11 marzo 2010.

⁸ Ai veicoli messi per la prima volta in circolazione o trasformati in modo corrispondente prima del 1° gennaio 2008 si applica il diritto previgente relativamente all'articolo 107 capoverso 1^{bis} sui sedili posti trasversalmente rispetto all'asse longitudinale del veicolo.

⁹ Ai veicoli messi per la prima volta in circolazione prima del 1° ottobre 2007 si applica il diritto previgente relativamente all'articolo 112 capoverso 4 sugli specchi retrovisori.

Art. 222*k*⁵⁷⁵ Disposizioni transitorie concernenti la modifica
del 16 gennaio 2008

¹ Ai veicoli aventi una velocità massima di 45 km/h già in circolazione si applica, riguardo all'articolo 68 capoverso 4 concernente i cartelli di demarcazione, il diritto previgente fino al 1° luglio 2009.

² Ai veicoli, messi in circolazione per la prima volta prima del 1° luglio 2011 si applica, riguardo all'articolo 69 capoverso 2 concernente la messa in evidenza dei profili, il diritto previgente.

³ Ai veicoli messi in circolazione prima del 1° luglio 2007 si applica, riguardo all'articolo 104*a* capoverso 3 concernente i sistemi di protezione frontale installati come unità tecnica indipendente, il diritto previgente fino al 1° gennaio 2010.

⁴ Ai veicoli messi in circolazione la prima volta prima del 1° gennaio 2000 si applica, riguardo all'articolo 112 capoverso 4 concernente gli specchi, il diritto previgente. Ai veicoli messi in circolazione la prima volta tra il 1° gennaio 2000 e il 30 settembre 2007 si applica il diritto previgente fino al 31 marzo 2009. Dopo questa data, a questi veicoli si applica il nuovo diritto⁵⁷⁶ in materia di specchi grandangolari sulla parte del passeggero e specchi d'accostamento.

Art. 222*l*⁵⁷⁷ Disposizioni transitorie relative alla modifica
del 14 ottobre 2009

¹ Fino al 1° gennaio 2013, ai rimorchi di lavoro agricoli costruiti prima del 1° gennaio 2011 si applica il diritto previgente per quanto concerne le disposizioni sull'illuminazione e sugli indicatori di direzione lampeggianti di cui all'articolo 209 capoversi 1 e 3.

⁵⁷⁵ Introdotta dal n. I dell'O del 16 gen. 2008, in vigore dal 1° lug. 2008 (RU 2008 355).

⁵⁷⁶ Applicazione per analogia alla direttiva 2003/97/CE o 2007/38/CE

⁵⁷⁷ Introdotta dal n. I dell'O del 14 ott. 2009, in vigore dal 1° apr. 2010 (RU 2009 5705).

² Agli scuolabus ammessi alla circolazione per la prima volta o modificati in modo corrispondente prima del 1° agosto 2012 si applica il diritto previgente per quanto concerne le disposizioni sul livello di protezione equivalente a quello previsto nel regolamento ECE n. 44/03 di cui all'articolo 123a capoverso 1.

Art. 223 Entrata in vigore

¹ Fatte salve le disposizioni di cui nel capoverso 2, la presente ordinanza entra in vigore il 1° ottobre 1995.

² L'obbligo di immatricolare i rimorchi agricoli, giusta l'articolo 72 capoverso 1 OAC e l'articolo 68 capoverso 4 ONC, entra in vigore il 1° gennaio 1996. Fino a detta data, i rimorchi agricoli senza targa possono essere trainati da autoveicoli aventi tutte e quattro le ruote motrici e una velocità massima, per la loro costruzione, superiore a 30 km/h.

Allegato 1

Abrogazioni e modifiche del diritto attuale

I. Abrogazioni di ordinanze

Sono abrogate:

- a. l'ordinanza del 22 marzo 1972⁵⁷⁸ concernente la costruzione e l'equipaggiamento dei veicoli stradali (OCE);
- b. l'ordinanza del 29 settembre 1975⁵⁷⁹ concernente gli pneumatici chiodati;
- c. l'ordinanza del 1° marzo 1982⁵⁸⁰ concernente i gas di scarico degli autoveicoli con motore a benzina (ordinanza sui gas di scarico; OGS);
- d. l'ordinanza del 22 ottobre 1986⁵⁸¹ sui gas di scarico degli autoveicoli pesanti (OEA 2).

II. Modifiche di ordinanze

...⁵⁸²

⁵⁷⁸ [RU 1969 839, 1972 1781, 1975 541 n. II 2, 1976 2611, 1979 1922, 1981 572 art. 72 n. 3, 1982 495 531, 1983 627 art. 88 n. 1, 1984 1338, 1985 608, 1986 1833, 1988 876, 1989 410 n. II 2 1195, 1991 78 n. III, 1992 536, 1993 2062, 1994 167 n. II 214 n. I, II 816 n. II 3 1326]

⁵⁷⁹ [RU 1975 1763, 1991 2233]

⁵⁸⁰ [RU 1982 474, 1985 460 n. II 703]

⁵⁸¹ [RU 1986 1866, 1987 223, 1989 496, 1993 240, 1994 167 n. V]

⁵⁸² Le modifiche possono essere consultate alla RU 1995 4425.

Elenco delle prescrizioni estere e internazionali riconosciute

1 Autoveicoli e loro rimorchi, trattori agricoli, motoveicoli, quadricicli leggeri a motore, quadricicli a motore e tricicli a motore

11 Direttive CE relative all'approvazione generale

Atto legislativo di base CE/CEE	Titolo e date di pubblicazione dell'atto legislativo di base nonché atti modificativi con date di pubblicazione	Reg. ECE n.
70/156/CEE	Direttiva 70/156 del Consiglio, del 6 febbraio 1970, concernente il ravvicinamento delle legislazioni degli Stati membri relative all'omologazione dei veicoli a motore e dei loro rimorchi; GU L 42 del 23.2.1970, pag. 1, modificata dalle direttive e regolamento: 78/315/CEE (GU L 81 del 28.3.1978, pag. 1) 78/547/CEE (GU L 168 del 26.6.1978, pag. 39) 80/1267/CEE (GU L 375 del 31.12.1980, pag. 34) 87/358/CEE (GU L 192 dell'11.7.1987, pag. 51) 87/403/CEE (GU L 220 dell'8.8.1987, pag. 44) 92/53/CEE (GU L 225 del 10.8.1992, pag. 1 = versione consolidata) 93/81/CEE (GU L 264 del 23.10.1993, pag. 49) 95/54/CE (GU L 266 dell'8.11.1995, pag. 1) 96/27/CE (GU L 169 dell'8.7.1996, pag. 1) 96/79/CE (GU L 18 del 21.1.1997, pag. 1) 97/27/CE (GU L 233 del 25.8.1997, pag. 1) 97/28/CE (GU L 171 del 30.6.1997, pag. 1) 98/14/CE (GU L 91 del 25.3.1998, pag. 1) corretta da (GU L 291 del 13.11.1999, pag. 39) e (GU L 59 del 4.3.2000, pag. 22) 98/91/CE (GU L 11 del 16.1.1999, pag. 25) 2000/40/CE (GU L 203 del 10.8.2000, pag. 9) 2001/56/CE (GU L 292 del 9.11.2001, pag. 21) 2001/85/CE (GU L 42 del 13.2.2002, pag. 1) corretta da (GU L 125 del 21.5.2003, pag. 14) 2001/92/CE (GU L 291 dell'8.11.2001, pag. 24) 2001/116/CE (GU L 18 del 21.1.2002, pag. 1 = versione consolidata) 2003/97/CE (GU L 25 del 29.1.2004, pag. 1) 2003/102/CE (GU L 321 del 6.12.2003, pag. 15) completata mediante la decisione (GU L 31 del 4.2.2004, pag. 21) 2004/90/CE (GU L 25 del 1.2.2007, pag. 12) corretta da (GU L 49 del 19.2.2004, pag. 36) 2004/3/CE (GU L 49 del 19.2.2004, pag. 36) 2004/78/CE (GU L 153 del 30.4.2004, pag. 104)	

⁵⁸³ Nuovo testo giusta il n. II cpv. 2 dell'O del 14 ott. 2009, in vigore dal 1° apr. 2009 (RU 2009 5705).

Atto legislativo di base CE/CEE	Titolo e date di pubblicazione dell'atto legislativo di base nonché atti modificativi con date di pubblicazione	Reg. ECE n.
	corretta da (GU L 231 del 30.6.2004, pag. 69)	
2004/104/CE	(GU L 337 del 13.11.2004, pag. 13) corretta da (GU L 56 del 2.3.2005, pag. 35) corretta da (GU L 243 del 6.9.2006, pag. 51/ <i>concerne soltanto il testo tedesco</i>)	
2005/49/CE	(GU L 194 del 26.7.2005, pag. 12)	
2005/64/CE	(GU L 310 del 25.11.2005, pag. 10)	
2005/66/CE	(GU L 309 del 25.11.2005, pag. 37)	
2006/368/CE	completata mediante la decisione (GU L 140 del 29.5.2006, pag. 33)	
2006/28/CE	(GU L 65 del 7.3.2006, pag. 27)	
2006/40/CE	(GU L 161 del 14.6.2006, pag. 12)	
2006/96/CE	(GU L 363 del 20.12.2006, pag. 81)	
2007/37/CE	(GU L 161 del 22.6.2007, pag. 60)	
715/2007/CE	(GU L 171 del 29.6.2007, pag. 1)	
	confronta anche la direttiva 2007/46/CE	
74/150/CEE	Direttiva 74/150 del Consiglio, del 4 marzo 1974, concernente il ravvicinamento delle legislazioni degli Stati membri relative all'omologazione dei trattori agricoli o forestali a ruote; GU L 84 del 28.3.1974, pag. 10, modificata dalle direttive:	
79/694/CEE	(GU L 205 del 13.8.1979, pag. 17)	
82/890/CEE	(GU L 378 del 31.12.1982, pag. 45) corretta da (GU L 118 del 6.5.1988, pag. 42)	
88/297/CEE	(GU L 126 del 20.5.1988, pag. 52) corretta da (GU L 118 del 6.5.1998, pag. 42/ <i>concerne soltanto il testo tedesco</i>)	
97/54/CE	(GU L 277 del 10.10.1997, pag. 24)	
2000/2/CE	(GU L 21 del 26.1.2000, pag. 23)	
2000/25/CE	(GU L 173 del 12.7.2000, pag. 1)	
2001/3/CE	(GU L 28 del 30.1.2001, pag. 1)	
	confronta anche la Direttiva 2003/37/CE	
92/61/CEE	Direttiva 92/61 del Consiglio, del 30 giugno 1992, relativa all'omologazione dei veicoli a motore a due o tre ruote; GU L 225 del 10.8.1992, pag. 72, corretta da GU L 151 del 18.6.1999, pag. 40, modificata dalla direttiva:	
	2000/7/CE (GU L 106 del 3.5.2000, pag. 1)	
	Direttiva abrogata dal cap. V articolo 19 della Direttiva 97/24/CE	
	GU L 49 del 22.2.2003, pag. 24	
2002/24/CE	Direttiva 2002/24 del Parlamento europeo e del Consiglio, del 18 marzo 2002, relativa all'omologazione dei veicoli a motore a due o tre ruote e che abroga la Direttiva 92/61/CEE del Consiglio; GU L 124 del 9.5.2002, pag. 1, corretta da GU L 49 del 22.2.2003, pag. 24, modificata dalle direttive e regolamento:	

Atto legislativo di base CE/CEE	Titolo e date di pubblicazione dell'atto legislativo di base nonché atti modificativi con date di pubblicazione	Reg. ECE n.
	2003/77/CE (GU L 211 del 21.8.2003, pag. 24)	
	2005/30/CE (GU L 106 del 27.4.2005, pag. 17) corretta da	
	2006/120/CE (GU L 330 del 28.11.2006, pag. 16)	
	2006/96/CE (GU L 363 del 20.12.2006, pag. 81)	
	2006/120/CE (GU L 330 del 28.11.2006, pag. 16)	
	1137/2008/CE (GU L 311 del 21.11.2008, pag. 1)	
	2009/62/CE (GU L 198 del 30.7.2009, pag. 20)	
	2009/79/CE (GU L 201 del 1.8.2009, pag. 29)	
2003/37/CE	<p>Direttiva 2003/37 del Parlamento europeo e del Consiglio, 26 maggio 2003, relativa all'omologazione dei trattori agricoli o forestali, dei loro rimorchi e delle loro macchine intercambiabili trainate, nonché dei sistemi, componenti ed entità tecniche di tali veicoli e abroga la Direttiva 74/150/CEE;</p> <p>GU L 171 del 9.7.2003, pag. 1, modificata dalle direttive e regolamento:</p> <p>74/347/CEE (GU L 191 del 15.7.1974, pag. 5)</p> <p>76/432/CEE (GU L 122 dell'8.5.1976, pag. 1)</p> <p>76/763/CEE (GU L 262 del 27.9.1976, pag. 135)</p> <p>77/537/CEE (GU L 220 del 29.8.1977, pag. 38)</p> <p>78/764/CEE (GU L 255 del 18.9.1978, pag. 1)</p> <p>80/720/CEE (GU L 194 del 28.7.1980, pag. 1)</p> <p>86/297/CEE (GU L 186 dell'8.7.1986, pag. 19)</p> <p>86/298/CEE (GU L 186 dell'8.7.1986, pag. 26)</p> <p>86/415/CEE (GU L 240 del 26.8.1986, pag. 1)</p> <p>87/402/CEE (GU L 220 dell'8.8.1987, pag. 1)</p> <p>89/173/CEE (GU L 67 del 10.3.1989, pag. 1)</p> <p>2005/25/CE (GU L 173 del 12.7.2000, pag. 1)</p> <p>2005/13/CE (GU L 55 del 1.3.2005, pag. 35)</p> <p>2005/67/CE (GU L 273 del 19.10.2005, pag. 17)</p> <p>2006/96/CE (GU L 363 del 20.12.2006, pag. 81)</p> <p>1137/2008/CE (GU L 311 del 21.11.2008, pag. 1)</p> <p>2009/57/CE (GU L 261 del 3.10.2009, pag. 1)</p> <p>2009/58/CE (GU L 198 del 30.7.2009, pag. 4)</p> <p>2009/59/CE (GU L 198 del 30.7.2009, pag. 9)</p> <p>2009/60/CE (GU L 198 del 30.7.2009, pag. 15)</p> <p>2009/61/CE (GU L 203 del 5.8.2009, pag. 19)</p> <p>2009/63/CE (GU L 214 del 19.8.2009, p. 23)</p> <p>2009/64/CE (GU L 216 del 20.8.2009, p. 1)</p> <p>2009/66/CE (GU L 201 del 1.8.2009, pag. 11)</p> <p>2009/68/CE (GU L 203 del 5.8.2009, pag. 52)</p> <p>2009/75/CE (GU L 261 del 3.10.2009, pag. 40)</p> <p>2009/76/CE (GU L 201 del 1.8.2009, pag. 18)</p>	
2007/46/CE	<p>Direttiva 2007/46/CE del Parlamento europeo e del Consiglio, del 5 settembre 2007, che istituisce un quadro per l'omologazione dei veicoli a motore e dei loro rimorchi, nonché dei sistemi, componenti ed entità tecniche destinati a tali veicoli (direttiva quadro);</p> <p>GU L 263 del 9.10.2007, pag. 1, modificata dai regolamenti:</p> <p>1060/2008/CE (GU L 292 del 31.10.2008, pag. 1)</p> <p>78/2009/CE (GU L 35 del 4.2.2009, pag. 1)</p> <p>79/2009/CE (GU L 35 del 4.2.2009, pag. 32)</p> <p>385/2009/CE (GU L 118 del 13.5.2009, pag. 13)</p>	

Atto legislativo di base CE/CEE	Titolo e date di pubblicazione dell'atto legislativo di base nonché atti modificativi con date di pubblicazione	Reg. ECE n.
	corretta da (GU L 127 del 26.5.2009, pag. 22/ <i>concerne soltanto il testo tedesco e francese</i>)	
595/2009/CE	(GU L 188 del 18.7.2009, pag. 1)	
661/2009/CE	(GU L 200 del 31.7.2009, pag. 1)	

12 Normativa CE inclusa nelle direttive relative all'approvazione generale

Atto legislativo di base CE/CEE	Titolo e date di pubblicazione dell'atto legislativo di base nonché atti modificativi con date di pubblicazione	Reg. ECE n.
70/157/CEE	Direttiva 70/157 del Consiglio, del 6 febbraio 1970, concernente il ravvicinamento delle legislazioni degli Stati membri relative al livello sonoro ammissibile e al dispositivo di scappamento dei veicoli a motore; GU L 42 del 23.2.1970, pag. 16, modificata dalle direttive: 73/350/CEE (GU L 321 del 22.11.1973, pag. 33) 77/212/CEE (GU L 66 del 12.3.1977, pag. 33) 81/334/CEE (GU L 131 del 18.5.1981, pag. 6) 84/372/CEE (GU L 196 del 26.7.1984, pag. 47) 84/424/CEE (GU L 238 del 6.9.1984, pag. 31) 87/354/CEE (GU L 192 dell'11.7.1987, pag. 43) 89/491/CEE (GU L 238 del 15.8.1989, pag. 43) 92/97/CEE (GU L 371 del 19.12.1992, pag. 1) 96/20/CE (GU L 92 del 13.04.1996, pag. 23) 1999/101/CE (GU L 334 del 28.12.1999, pag. 41) 2006/96/CE (GU L 363 del 20.12.2006, pag. 81) 2007/34/CE (GU L 155 del 15.6.2007, pag. 49)	ECE-R 51 ECE-R 59
70/220/CE	Direttiva 70/220 del Consiglio, del 20 marzo 1970, concernente il ravvicinamento delle legislazioni degli Stati membri relative alle misure da adottare contro l'inquinamento atmosferico con i gas prodotti dai motori ad accensione comandata dei veicoli a motore; GU L 76 del 6.4.1970, pag. 1, modificata dalle direttive: 74/290/CEE (GU L 159 del 15.6.1974, pag. 61) 77/102/CEE (GU L 32 del 3.2.1977, pag. 32) 78/665/CEE (GU L 223 del 14.8.1978, pag. 48) 83/351/CEE (GU L 197 del 20.7.1983, pag. 1) 88/76/CEE (GU L 36 del 9.2.1988, pag. 1) 88/436/CEE (GU L 214 del 6.8.1988, pag. 1) corretta da (GU L 303 dell'8.11.1988, pag. 36) 89/458/CEE (GU L 226 del 3.8.1989, pag. 1) corretta da (GU L 270 del 19.9.1989, pag. 16)	ECE-R 83

Atto legislativo di base CE/CEE	Titolo e date di pubblicazione dell'atto legislativo di base nonché atti modificativi con date di pubblicazione	Reg. ECE n.
	89/491/CEE (GU L 238 del 15.8.1989, pag. 43)	
	91/441/CEE (GU L 242 del 30.8.1991, pag. 1)	
	93/59/CEE (GU L 186 del 28.6.1993, pag. 21)	
	94/12/CEE (GU L 100 del 23.3.1994, pag. 42)	
	96/44/CE (GU L 210 del 20.8.1996, pag. 25)	
	96/69/CE (GU L 282 del 1.11.1996, pag. 64)	
	corretta da (GU L 83 del 25.3.1997, pag. 23)	
	98/69/CE (GU L 350 del 28.12.1998, pag. 1)	
	corretta da (GU L 104 del 21.4.1999, pag. 31)	
	corretta da (GU L 104 del 21.4.1999, pag. 32/ <i>concerne soltanto il testo francese</i>)	
	98/77/CE (GU L 286 del 23.10.1998, pag. 34)	
	1999/102/CE (GU L 334 del 28.12.1999, pag. 43)	
	2001/1/CE (GU L 35 del 6.2.2001, pag. 34)	
	2001/100/CE (GU L 16 del 18.1.2002, pag. 32)	
	2002/80/CE (GU L 291 del 28.10.2002, pag. 20)	
	2003/76/CE (GU L 206 del 15.8.2003, pag. 29)	
	2006/96/CE (GU L 363 del 20.12.2006, pag. 81)	
	confronta anche regolamento n. 715/2007/CE	
70/221/CEE	Direttiva 70/221 del Consiglio, del 20 marzo 1970, concernente il ravvicinamento delle legislazioni degli Stati membri relative ai serbatoi di carburante liquido e ai dispositivi di protezione posteriori dei veicoli a motore e dei loro rimorchi; GU L 76 del 6.4.1970, pag. 23, modificata dalle direttive: 79/490/CEE (GU L 128 del 26.5.1979, pag. 22) 81/333/CEE (GU L 131 del 18.5.1981, pag. 4) 97/19/CE (GU L 125 del 16.5.1997, pag. 1) 2000/8/CE (GU L 106 del 3.5.2000, pag. 7) 2006/20/CE (GU L 48 del 18.2.2006, pag. 16) 2006/96/CE (GU L 363 del 20.12.2006, pag. 81)	ECE-R 58
70/222/CEE	Direttiva 70/222 del Consiglio, del 20 marzo 1970, concernente il ravvicinamento delle legislazioni degli Stati membri relative all'alloggiamento ed al montaggio delle targhe posteriori d'immatricolazione dei veicoli a motore e dei loro rimorchi; GU L 76 del 6.4.1970, pag. 25	
70/311/CEE	Direttiva 70/311 del Consiglio, dell'8 giugno 1970, concernente il ravvicinamento delle legislazioni degli Stati membri relative ai dispositivi di sterzo dei veicoli a motore e dei loro rimorchi; GU L 133 del 18.6.1970, pag. 10, corretta da GU L 196 del 3.9.1970, pag. 14, modificata dalle direttive: 92/62/CEE (GU L 199 del 18.7.1992, pag. 33) corretta da (GU L 14 del 17.1.2008, pag. 28/ <i>concerne soltanto il testo tedesco e italiano</i>) 1999/7/CE (GU L 40 del 13.2.1999, pag. 36)	ECE-R 79

Atto legislativo di base CE/CEE	Titolo e date di pubblicazione dell'atto legislativo di base nonché atti modificativi con date di pubblicazione	Reg. ECE n.
70/387/CEE	Direttiva 70/387 del Consiglio, del 27 luglio 1970, concernente il ravvicinamento delle legislazioni degli Stati membri relative alle porte dei veicoli a motore e dei loro rimorchi; GU L 176 del 10.8.1970, pag. 5, modificata dalle direttive: 98/90/CE (GU L 337 del 12.12.1998, pag. 29) 2001/31/CE (GU L 130 del 12.5.2001, pag. 33)	ECE-R 11
70/388/CEE	Direttiva 70/388 del Consiglio, del 27 luglio 1970, per il ravvicinamento delle legislazioni degli Stati membri relative al segnalatore acustico dei veicoli a motore; GU L 176 del 10.8.1970, pag. 12, corretta da GU L 329 del 25.11.1982, pag. 31, modificata dalle direttive: 87/354/CEE (GU L 192 dell'11.7.1987, pag. 43) 2006/96/CE (GU L 363 del 20.12.2006, pag. 81)	ECE-R 28
71/127/CEE	Direttiva 71/127 del Consiglio, del 1° marzo 1971, concernente il ravvicinamento delle legislazioni degli Stati membri relative ai retrovisori dei veicoli a motore; GU L 68 del 22.3.1971, pag. 1, modificata dalle direttive: 79/795/CEE (GU L 239 del 22.9.1979, pag. 1) corretta da (GU L 10 del 15.1.1980, pag. 14) 85/205/CEE (GU L 90 del 29.3.1985, pag. 1) 86/562/CEE (GU L 327 del 22.11.1986, pag. 49) 88/321/CEE (GU L 147 del 14.6.1988, pag. 77) 2006/96/CE (GU L 363 del 20.12.2006, pag. 81) confronta anche la direttiva 2003/97/CE	ECE-R 46
71/320/CEE	Direttiva 71/320 del Consiglio, del 26 luglio 1971, concernente il ravvicinamento delle legislazioni degli Stati membri relative alla frenatura di talune categorie di veicoli a motore e dei loro rimorchi; GU L 202 del 6.9.1971, pag. 37, modificata dalle direttive: 74/132/CEE (GU L 74 del 19.3.1974, pag. 7) 75/524/CEE (GU L 236 dell'8.9.1975, pag. 3) 79/489/CEE (GU L 128 del 26.5.1979, pag. 12) 85/647/CEE (GU L 380 del 31.12.1985, pag. 1) 88/194/CEE (GU L 92 del 9.4.1988, pag. 47) 91/422/CEE (GU L 233 del 22.8.1991, pag. 21) 98/12/CE (GU L 81 del 18.3.1998, pag. 1 = versione consolidata) 2002/78/CE (GU L 267 del 4.10.2002, pag. 23) 2006/96/CE (GU L 363 del 20.12.2006, pag. 81)	ECE-R 13 ECE-R 13-H ECE-R 90
72/245/CEE	Direttiva 72/245 del Consiglio, del 20 giugno 1972, relativa alle perturbazioni radioelettriche (compatibilità elettromagnetica) dei veicoli a motore; GU L 152 del 6.7.1972, pag. 15, modificata dalle direttive:	ECE-R 10

Atto legislativo di base CE/CEE	Titolo e date di pubblicazione dell'atto legislativo di base nonché atti modificativi con date di pubblicazione	Reg. ECE n.
	89/491/CEE (GU L 238 del 15.8.1989, pag. 43) 95/54/CE (GU L 266 dell'8.11.1995, pag. 1) 2004/104/CE (GU L 337 del 13.11.2004, pag. 13) corretta da (GU L 56 del 2.3.2005, pag. 35) corretta da (GU L 243 del 6.9.2006, pag. 51/ <i>concerne soltanto il testo tedesco</i>) 2005/49/CE (GU L 194 del 26.7.2005, pag. 12) 2005/83/CE (GU L 305 del 24.11.2005, pag. 32) 2006/28/CE (GU L 65 del 7.3.2006, pag. 27) 2006/96/CE (GU L 363 del 20.12.2006, pag. 81) 2009/19/CE (GU L 70 del 14.3.2009, pag. 17)	
72/306/CEE	Direttiva 72/306 del Consiglio, del 2 agosto 1972, concernente il ravvicinamento delle legislazioni degli Stati membri relative alle misure da adottare contro l'inquinamento prodotto dai motori diesel destinati alla propulsione dei veicoli; GU L 190 del 20.8.1972, pag. 1, modificata dalle direttive: 89/491/CEE (GU L 238 del 15.8.1989, pag. 43) 97/20/CE (GU L 125 del 16.5.1997, pag. 21) 2005/21/CE (GU L 61 dell'8.3.2005, pag. 25) confronta anche regolamento n. 715/2007/CE	ECE-R 24
74/60/CEE	Direttiva 74/60 del Consiglio, del 17 dicembre 1973, concernente il ravvicinamento delle legislazioni degli Stati membri relative alle finiture interne dei veicoli a motore; GU L 38 dell'11.2.1974, pag. 2, modificata dalle direttive: 78/632/CEE (GU L 206 del 29.7.1978, pag. 26) 2000/4/CE (GU L 87 dell'8.4.2000, pag. 22)	ECE-R 21
74/61/CEE	Direttiva 74/61 del Consiglio, del 17 dicembre 1973, concernente il ravvicinamento delle legislazioni degli Stati membri relative ai dispositivi di protezione contro un impiego non autorizzato dei veicoli a motore; GU L 38 dell'11.2.1974, pag. 22, modificata dalle direttive: 95/56/CE (GU L 286 del 29.11.1995, pag. 1) corretta da (GU L 40 del 13.2.98, pag. 18/ <i>concerne soltanto il testo tedesco e francese e</i> GU L 103 del 3.4.1998, pag. 38/ <i>concerne soltanto il testo tedesco</i>) 2006/96/CE (GU L 363 del 20.12.2006, pag. 81)	ECE-R 18 ECE-R 97 ECE-R 116
74/151/CEE	Direttiva 74/151 del Consiglio, del 4 marzo 1974, concernente il ravvicinamento delle legislazioni degli Stati membri relative a taluni elementi e caratteristiche dei trattori agricoli o forestali a ruote; GU L 84 del 28.3.1974, pag. 25, modificata dalle direttive: 82/890/CEE (GU L 378 del 31.12.1982, pag. 45) corretta da (GU L 118 del 6.5.1988, pag. 42)	

Atto legislativo di base CE/CEE	Titolo e date di pubblicazione dell'atto legislativo di base nonché atti modificativi con date di pubblicazione	Reg. ECE n.
	88/410/CEE (GU L 200 del 26.7.1988, pag. 27) 97/54/CE (GU L 277 del 10.10.1997, pag. 24) 98/38/CE (GU L 170 del 16.6.1998, pag. 13) 2006/26/CE (GU L 65 del 7.3.2006, pag. 22) confronta anche la direttiva 2009/63/CE	
74/152/CEE	Direttiva 74/152 del Consiglio, del 4 marzo 1974, concernente il ravvicinamento delle legislazioni degli Stati membri relative alla velocità massima per costruzione e alle piattaforme di carico dei trattori agricoli o forestali a ruote; GU L 84 del 28.3.1974, pag. 33, modificata dalle direttive: 82/890/CEE (GU L 378 del 31.12.1982, pag. 45) corretta da (GU L 118 del 6.5.1988, pag. 42) 88/412/CEE (GU L 200 del 26.7.1988, pag. 31) 97/54/CE (GU L 277 del 10.10.1997, pag. 24) 98/89/CE (GU L 322 del 1.12.1998, pag. 40) confronta anche la direttiva 2009/60/CE	
74/297/CEE	Direttiva 74/297 del Consiglio, del 4 giugno 1974, concernente il ravvicinamento delle legislazioni degli Stati membri relative alle finiture interne dei veicoli a motore (comportamento del dispositivo di guida in caso di urto); GU L 165 del 20.6.1974, pag. 16, modificata dalla direttiva: 91/662/CEE (GU L 366 del 31.12.1991, pag. 1) corretta da (GU L 172 del 27.6.1992, pag. 86)	ECE-R 12
74/346/CEE	Direttiva 74/346 del Consiglio, del 25 giugno 1974, concernente il ravvicinamento delle legislazioni degli Stati membri relative ai retrovisori dei trattori agricoli o forestali a ruote; GU L 191 del 15.7.1974, pag. 1, modificata dalle direttive: 82/890/CEE (GU L 378 del 31.12.1982, pag. 45) corretta da (GU L 118 del 6.5.1988, pag. 42/ <i>concerne soltanto il testo tedesco</i>) 97/54/CE (GU L 277 del 10.10.1997, pag. 24) 98/40/CE (GU L 171 del 17.6.1998, pag. 28) corretta da (GU L 351 del 29.12.1998, pag. 42/ <i>concerne soltanto il testo tedesco</i>) confronta anche la direttiva 2009/59/CE	
74/347/CEE	Direttiva 74/347 del Consiglio, del 25 giugno 1974, concernente il ravvicinamento delle legislazioni degli Stati membri relative al campo di visibilità e ai tergicristalli dei trattori agricoli o forestali a ruote; GU L 191 del 15.7.1974, pag. 5, modificata dalle direttive: 79/1073/CEE (GU L 331 del 27.12.1979, pag. 20) 82/890/CEE (GU L 378 del 31.12.1982, pag. 45) corretta da (GU L 118 del 6.5.1988, pag. 42) 97/54/CE (GU L 277 del 10.10.1997, pag. 24)	ECE-R 71

Atto legislativo di base CE/CEE	Titolo e date di pubblicazione dell'atto legislativo di base nonché atti modificativi con date di pubblicazione	Reg. ECE n.
74/408/CEE	<p>confronta anche la direttiva 2008/2/CE</p> <p>Direttiva 74/408 del Consiglio, del 22 luglio 1974, concernente il ravvicinamento delle legislazioni degli Stati membri relative alle finiture interne dei veicoli a motore (resistenza dei sedili e del loro ancoraggio); GU L 221 del 12.8.1974, pag. 1, modificata dalle direttive:</p> <p>81/577/CEE (GU L 209 del 29.7.1981, pag. 34)</p> <p>96/37/CE (GU L 186 del 25.7.1996, pag. 28)</p> <p>corretta da</p> <p>(GU L 214 del 23.8.1996, pag. 27 e</p> <p>GU L 221 del 31.8.1996, pag. 71)</p> <p>2005/39/CE (GU L 255 del 30.9.2005, pag. 143)</p> <p>2006/96/CE (GU L 363 del 20.12.2006, pag. 81)</p>	ECE-R 17
74/483/CEE	<p>Direttiva 74/483 del Consiglio, del 17 settembre 1974, concernente il ravvicinamento delle legislazioni degli Stati membri relative alle sporgenze esterne dei veicoli a motore; GU L 266 del 2.10.1974, pag. 4, modificata dalle direttive:</p> <p>79/488/CEE (GU L 128 del 26.5.1979, pag. 1)</p> <p>87/354/CEE (GU L 192 dell'11.7.1987, pag. 43)</p> <p>2006/96/CE (GU L 363 del 20.12.2006, pag. 81)</p> <p>2007/15/CE (GU L 75 del 15.3.2007, pag. 21)</p>	ECE-R 26
75/321/CEE	<p>Direttiva 75/321 del Consiglio, del 20 maggio 1975, concernente il ravvicinamento delle legislazioni degli Stati membri relative al dispositivo di sterzo dei trattori agricoli o forestali a ruote; GU L 147 del 9.6.1975, pag. 24, modificata dalle direttive:</p> <p>82/890/CEE (GU L 378 del 31.12.1982, pag. 45)</p> <p>corretta da</p> <p>(GU L 118 del 6.5.1988, pag. 42)</p> <p>88/411/CEE (GU L 200 del 26.7.1988, pag. 30)</p> <p>97/54/CE (GU L 277 del 10.10.1997, pag. 24)</p> <p>98/39/CE (GU L 170 del 16.6.1998, pag. 15)</p> <p>confronta anche la direttiva 2009/66/CE</p>	
75/322/CEE	<p>Direttiva 75/322 del Consiglio, del 20 maggio 1975, concernente il ravvicinamento delle legislazioni degli Stati membri relative alla soppressione dei disturbi radioelettrici provocati dai motori ad accensione comandata dei trattori agricoli o forestali a ruote; GU L 147 del 9.6.1975, pag. 28, modificata dalle direttive:</p> <p>82/890/CEE (GU L 378 del 31.12.1982, pag. 45)</p> <p>corretta da</p> <p>(GU L 118 del 6.5.1988, pag. 42)</p> <p>(GU L 277 del 10.10.1997, pag. 24)</p> <p>97/54/CE (GU L 277 del 10.10.1997, pag. 24)</p> <p>2000/2/CE (GU L 21 del 26.1.2000, pag. 23)</p> <p>2001/3/CE (GU L 28 del 30.1.2001, pag. 1)</p> <p>2006/96/CE (GU L 363 del 20.12.2006, pag. 81)</p> <p>confronta anche la direttiva 2009/64/CE</p>	ECE-R 10

Atto legislativo di base CE/CEE	Titolo e date di pubblicazione dell'atto legislativo di base nonché atti modificativi con date di pubblicazione	Reg. ECE n.
75/443/CEE	Direttiva 75/443 del Consiglio, del 26 giugno 1975 concernente il ravvicinamento delle legislazioni degli Stati membri relative alla retromarcia e al tachimetro (indicatore di velocità) dei veicoli a motore; GU L 196 del 26.7.1975, pag. 1, modificata dalla direttiva: 97/39/CE (GU L 177 del 5.7.1997, pag. 15)	ECE-R 39
76/114/CEE	Direttiva 76/114 del Consiglio, del 18 dicembre 1975, per il ravvicinamento delle legislazioni degli Stati membri relative alle targhette e alle iscrizioni regolamentari nonché alla loro posizione e modo di fissaggio per i veicoli a motore e i loro rimorchi; GU L 24 del 30.1.1976, pag. 1, corretta da GU L 329 del 25.11.1982, pag. 31, modificata dalle direttive: 78/507/CEE (GU L 155 del 13.6.1978, pag. 31) 87/354/CEE (GU L 192 dell'11.7.1987, pag. 43) 2006/96/CE (GU L 363 del 20.12.2006, pag. 81)	
76/115/CEE	Direttiva 76/115 del Consiglio, del 18 dicembre 1975, per il ravvicinamento delle legislazioni degli Stati membri relative agli ancoraggi delle cinture di sicurezza dei veicoli a motore; GU L 24 del 30.1.1976, pag. 6, modificata dalle direttive: 81/575/CEE (GU L 209 del 29.7.1981, pag. 30) 82/318/CEE (GU L 139 del 19.5.1982, pag. 9) 90/629/CEE (GU L 341 del 6.12.1990, pag. 14) 96/38/CE (GU L 187 del 26.7.1996, pag. 95) corretta da (GU L 76 del 18.3.1997, pag. 35/ <i>concerne soltanto il testo tedesco</i>) 2005/41/CE (GU L 255 del 30.9.2005, pag. 149)	ECE-R 14
76/432/CEE	Direttiva 76/432 del Consiglio, del 6 aprile 1976, concernente il ravvicinamento delle legislazioni degli Stati membri relative alla frenatura dei trattori agricoli o forestali a ruote; GU L 122 dell'8.5.1976, pag. 1, modificata dalle direttive: 82/890/CEE (GU L 378 del 31.12.1982, pag. 45) corretta da (GU L 118 del 6.5.1988, pag. 42) 96/63/CE (GU L 253 del 5.10.1996, pag. 13) 97/54/CE (GU L 277 del 10.10.1997, pag. 24)	
76/756/CEE	Direttiva 76/756 del Consiglio, del 27 luglio 1976, concernente il ravvicinamento delle legislazioni degli Stati membri relative all'installazione dei dispositivi di illuminazione e di segnalazione luminosa dei veicoli a motore e dei loro rimorchi; GU L 262 del 27.9.1976, pag. 1, modificata dalle direttive: 80/233/CEE (GU L 51 del 25.2.1980, pag. 8) 82/244/CEE (GU L 109 del 22.4.1982, pag. 31) 83/276/CEE (GU L 151 del 9.6.1983, pag. 47) 84/8/CEE (GU L 9 del 12.1.1984, pag. 24)	ECE-R 48

Atto legislativo di base CE/CEE	Titolo e date di pubblicazione dell'atto legislativo di base nonché atti modificativi con date di pubblicazione	Reg. ECE n.
	89/278/CEE (GU L 109 del 20.4.1989, pag. 38) corretta da (GU L 114 del 27.4.1989, pag. 52)	
	91/663/CEE (GU L 366 del 31.12.1991, pag. 17 = versione consolidata) corretta da (GU L 172 del 27.6.1992, pag. 87)	
	97/28/CE (GU L 171 del 30.6.1997, pag. 1) completato con le esigenze tecniche: ECE-R 48 (GU L 203 del 30.7.1997, pag. 1)	
	2007/35/CE (GU L 157 del 19.6.2007, pag. 14)	
	2008/89/CE (GU L 257 del 25.9.2008, pag. 14)	
76/757/CEE	Direttiva 76/757 del Consiglio, del 27 luglio 1976, per il ravvicinamento delle legislazioni degli Stati membri relative ai catadiottri dei veicoli a motore e dei loro rimorchi; GU L 262 del 27.9.1976, pag. 32, modificata dalle direttive:	ECE-R 3
	87/354/CEE (GU L 192 dell'11.7.1987, pag. 43)	
	97/29/CE (GU L 171 del 30.6.1997, pag. 11) completato con le esigenze tecniche: ECE-R 3 (GU L 203 del 30.7.1997, pag. 39)	
	2006/96/CE (GU L 363 del 20.12.2006, pag. 81)	
76/758/CEE	Direttiva 76/758 del Consiglio, del 27 luglio 1976, per il ravvicinamento delle legislazioni degli Stati membri relative alle luci d'ingombro, alle luci di posizione anteriori, alle luci di posizione posteriori e alle luci di arresto dei veicoli a motore e dei loro rimorchi; GU L 262 del 27.9.1976, pag. 54, modificata dalle direttive:	ECE-R 7 ECE-R 87 ECE-R 91
	87/354/CEE (GU L 192 dell'11.7.1987, pag. 43)	
	89/516/CEE (GU L 265 del 12.9.1989, pag. 1)	
	97/30/CE (GU L 171 del 30.6.1997, pag. 25) completato con le esigenze tecniche: ECE-R 7 (GU L 203 del 30.7.1997, pag. 55)	
	ECE-R 87 (GU L 203 del 30.7.1997, pag. 63)	
	ECE-R 91 (GU L 203 del 30.7.1997, pag. 67)	
	2006/96/CE (GU L 363 del 20.12.2006, pag. 81)	
76/759/CEE	Direttiva 76/759 del Consiglio, del 27 luglio 1976, per il ravvicinamento delle legislazioni degli Stati membri relative agli indicatori luminosi di direzione dei veicoli a motore e dei loro rimorchi; GU L 262 del 27.9.1976, pag. 71, modificata dalle direttive:	ECE-R 6
	87/354/CEE (GU L 192 dell'11.7.1987, pag. 43)	
	89/277/CEE (GU L 109 del 20.4.1989, pag. 25) corretta da (GU L 114 del 27.4.1989, pag. 52)	
	1999/15/CE (GU L 97 del 12.4.1999, pag. 14)	
	2006/96/CE (GU L 363 del 20.12.2006, pag. 81)	

Atto legislativo di base CE/CEE	Titolo e date di pubblicazione dell'atto legislativo di base nonché atti modificativi con date di pubblicazione	Reg. ECE n.
76/760/CEE	Direttiva 76/760 del Consiglio, del 27 luglio 1976, concernente il ravvicinamento delle legislazioni degli Stati membri relative ai dispositivi d'illuminazione della targa d'immatricolazione posteriore dei veicoli a motore e dei loro rimorchi; GU L 262 del 27.9.1976, pag. 85, modificata dalle direttive: 87/354/CEE (GU L 192 dell'11.7.1987, pag. 43) 97/31/CE (GU L 171 del 30.1997, pag. 49) completato con le esigenze tecniche: ECE-R 4 (GU L 203 del 30.7.1997, pag. 74) 2006/96/CE (GU L 363 del 20.12.2006, pag. 81)	ECE-R 4
76/761/CEE	Direttiva 76/761 del Consiglio, del 27 luglio 1976, per il ravvicinamento delle legislazioni degli Stati membri relative ai proiettori dei veicoli a motore con funzione di proiettori abbaglianti e/o anabbaglianti nonché di quelle relative alle lampade ad incandescenza per tali proiettori; GU L 262 del 27.9.1976, pag. 96, modificata dalle direttive: 87/354/CEE (GU L 192 dell'11.7.1987, pag. 43) 89/517/CEE (GU L 265 del 12.9.1989, pag. 15) 1999/17/CE (GU L 97 del 12.4.1999, pag. 45) 2006/96/CE (GU L 363 del 20.12.2006, pag. 81)	ECE-R 1 ECE-R 5 ECE-R 8 ECE-R 20 ECE-R 31 ECE-R 37 ECE-R 98 ECE-R 99 ECE-R 112
76/762/CEE	Direttiva 76/762 del Consiglio, del 27 luglio 1976, per il ravvicinamento delle legislazioni degli Stati membri relative ai proiettori fendinebbia anteriori dei veicoli a motore nonché alle lampade per tali proiettori; GU L 262 del 27.9.1976, pag. 122, modificata dalle direttive: 87/354/CEE (GU L 192 dell'11.7.1987, pag. 43) 1999/18/CE (GU L 97 del 12.4.1999, pag. 82) 2006/96/CE (GU L 363 del 20.12.2006, pag. 81)	ECE-R 19
76/763/CEE	Direttiva 76/763 del Consiglio, del 27 luglio 1976, concernente il ravvicinamento delle legislazioni degli Stati membri relative ai sedili per accompagnatori dei trattori agricoli o forestali a ruote; GU L 262 del 27.9.1976, pag. 135, modificata dalle direttive: 82/890/CEE (GU L 378 del 31.12.1982, pag. 45) corretta da (GU L 118 del 6.5.1988, pag. 42) 97/54/CE (GU L 277 del 10.10.1997, pag. 24) 1999/86/CE (GU L 297 del 18.11.1999, pag. 22) corretta da (GU L 87 dell'8.4.2000, pag. 34)	
77/311/CEE	Direttiva 77/311 del Consiglio, del 29 marzo 1977, concernente il ravvicinamento delle legislazioni degli Stati membri relative al livello sonoro all'orecchio dei conducenti dei trattori agricoli o forestali a ruote; GU L 105 del 28.4.1977, pag. 1, modificata dalle direttive:	

Atto legislativo di base CE/CEE	Titolo e date di pubblicazione dell'atto legislativo di base nonché atti modificativi con date di pubblicazione	Reg. ECE n.
	82/890/CEE (GU L 378 del 31.12.1982, pag. 45) corretta da (GU L 118 del 6.5.1988, pag. 42)	
	96/627/CE (GU L 282 del 1.11.1996, pag. 72) corretta da (GU L 22 del 27.1.2000, pag. 66)	
	97/54/CE (GU L 277 del 10.10.1997, pag. 24) Decisione del 18.1.2000 (GU L 22 del 27.1.2000)	
	2006/26/CE (GU L 65 del 7.3.2006, pag. 22) confronta anche la direttiva 2009/76/CE	
77/389/CEE	Direttiva 77/389 del Consiglio, del 17 maggio 1977, concernente il ravvicinamento delle legislazioni degli Stati membri relative ai dispositivi di rimorchio dei veicoli a motore; GU L 145 del 13.6.1977, pag. 41, modificata dalla direttiva: 96/64/CE (GU L 258 dell'11.10.1996, pag. 26)	
77/536/CEE	Direttiva 77/536 del Consiglio, del 28 giugno 1977, concernente il ravvicinamento delle legislazioni degli Stati membri relative ai dispositivi di protezione in caso di capovolgimento dei trattori agricoli o forestali a ruote; GU L 220 del 29.8.1977, pag. 1, modificata dalle direttive: 87/354/CEE (GU L 192 dell'11.7.1987, pag. 43) 89/680/CEE (GU L 398 del 30.12.1989, pag. 26) 1999/55/CE (GU L 146 dell'11.6.1999, pag. 28) 2006/96/CE (GU L 363 del 20.12.2006, pag. 81) confronta anche la direttiva 2009/57/CE	
77/537/CEE	Direttiva 77/537 del Consiglio, del 28 giugno 1977, concernente il ravvicinamento delle legislazioni degli Stati membri relative alle misure da adottare contro l'inquinamento prodotto dai motori diesel destinati alla propulsione dei trattori agricoli o forestali a ruote; GU L 220 del 29.8.1977, pag. 38, modificata dalle direttive: 82/890/CEE (GU L 378 del 31.12.1982, pag. 45) corretta da (GU L 118 del 6.5.1988, pag. 42) 97/54/CE (GU L 277 del 10.10.1997, pag. 24)	ECE-R 24
77/538/CEE	Direttiva 77/538 del Consiglio, del 28 giugno 1977, per il ravvicinamento delle legislazioni degli Stati membri relative ai proiettori fendinebbia posteriori dei veicoli a motore e dei loro rimorchi; GU L 220 del 29.8.1977, pag. 60, corretta da GU L 284 del 10.10.1978, pag. 11, modificata dalle direttive: 87/354/CEE (GU L 192 dell'11.7.1987, pag. 43) 89/518/CEE (GU L 265 del 12.9.1989, pag. 24) 1999/14/CE (GU L 97 del 12.4.1999, pag. 1) 2006/96/CE (GU L 363 del 20.12.2006, pag. 81)	ECE-R 38

Atto legislativo di base CE/CEE	Titolo e date di pubblicazione dell'atto legislativo di base nonché atti modificativi con date di pubblicazione	Reg. ECE n.
77/539/CEE	Direttiva 77/539 del Consiglio, del 28 giugno 1977, per il ravvicinamento delle legislazioni degli Stati membri relative ai proiettori di retromarcia dei veicoli a motore e dei loro rimorchi; GU L 220 del 29.8.1977, pag. 72, corretta da GU L 284 del 10.10.1978, pag. 12, modificata dalle direttive: 87/354/CEE (GU L 192 dell'11.7.1987, pag. 43) 97/32/CE (GU L 171 del 30.6.1997, pag. 63) completato con le esigenze tecniche: ECE-R 23 (GU L 203 del 30.7.1997, pag. 79) 2006/96/CE (GU L 363 del 20.12.2006, pag. 81)	ECE-R 23
77/540/CEE	Direttiva 77/540 del Consiglio, del 28 giugno 1977, per il ravvicinamento delle legislazioni degli Stati membri relative alle luci di stazionamento dei veicoli a motore; GU L 220 del 29.8.1977, pag. 83, corretta da GU L 284 del 10.10.1978, pag. 12, modificata dalle direttive: 87/354/CEE (GU L 192 dell'11.7.1987, pag. 43) 1999/16/CE (GU L 97 del 12.4.1999, pag. 33) 2006/96/CE (GU L 363 del 20.12.2006, pag. 81)	ECE-R 77
77/541/CEE	Direttiva 77/541 del Consiglio, del 28 giugno 1977, per il ravvicinamento delle legislazioni degli Stati membri relative alle cinture di sicurezza e ai sistemi di ritenuta dei veicoli a motore; GU L 220 del 29.8.1977, pag. 95, modificata dalle direttive: 81/576/CEE (GU L 209 del 29.7.1981, pag. 32) 82/319/CEE (GU L 139 del 19.5.1982, pag. 17) corretta da (GU L 209 del 17.7.1982, pag. 48) 87/354/CEE (GU L 192 dell'11.7.1987, pag. 43) 90/628/CEE (GU L 341 del 6.12.1990, pag. 1) 96/36/CE (GU L 178 del 17.7.1996, pag. 15) 2000/3/CE (GU L 53 del 25.2.2000, pag. 1) corretta da (GU L 105 del 26.4.2005, pag. 5) 2005/40/CE (GU L 255 del 30.9.2005, pag. 146) 2006/96/CE (GU L 363 del 20.12.2006, pag. 81)	ECE-R 16 ECE-R 44
77/649/CEE	Direttiva 77/649 del Consiglio, del 27 settembre 1977, per il ravvicinamento delle legislazioni degli Stati membri relative al campo di visibilità del conducente dei veicoli a motore; GU L 267 del 19.10.1977, pag. 1, corretta da GU L 150 del 6.6.1978, pag. 6 e GU L 284 del 10.10.1978, pag. 11, modificata dalle direttive: 81/643/CEE (GU L 231 del 15.8.1981, pag. 41) 88/366/CEE (GU L 181 del 12.7.1988, pag. 40) 90/630/CEE (GU L 341 del 6.12.1990, pag. 20)	

Atto legislativo di base CE/CEE	Titolo e date di pubblicazione dell'atto legislativo di base nonché atti modificativi con date di pubblicazione	Reg. ECE n.
78/316/CEE	Direttiva 78/316 del Consiglio, del 21 dicembre 1977, per il ravvicinamento delle legislazioni degli Stati membri relative alla sistemazione interna dei veicoli a motore (identificazione di comandi, spie e indicatori); GU L 81 del 28.3.1978, pag. 3, modificata dalle direttive: 93/91/CEE (GU L 284 del 19.11.1993, pag. 25) 94/53/CE (GU L 299 del 22.11.1994, pag. 26)	ECE-R 121
78/317/CEE	Direttiva 78/317 del Consiglio, del 21 dicembre 1977, per il ravvicinamento delle legislazioni degli Stati membri relative ai dispositivi di sbrinamento e di disappannamento delle superfici vetrate dei veicoli a motore; GU L 81 del 28.3.1978, pag. 27, corretta da GU L 194 del 19.7.1978, pag. 30	
78/318/CEE	Direttiva 78/318 del Consiglio, del 21 dicembre 1977, per il ravvicinamento delle legislazioni degli Stati membri relative ai tergicristallo e ai lavacristallo dei veicoli a motore; GU L 81 del 28.3.1978, pag. 49, corretta da GU L 194 del 19.7.1978, pag. 30, modificata dalle direttive: 94/68/CE (GU L 354 del 31.12.1994, pag. 1) 2006/96/CE (GU L 363 del 20.12.2006, pag. 81)	
78/548/CEE	Direttiva 78/548 del Consiglio, del 12 giugno 1978, per il ravvicinamento delle legislazioni degli Stati membri relative al riscaldamento dell'abitacolo dei veicoli a motore; GU L 168 del 26.6.1978, pag. 40 confronta anche la Direttiva 2001/56/CE	
78/549/CEE	Direttiva 78/549 del Consiglio, del 12 giugno 1978, per il ravvicinamento delle legislazioni degli Stati membri relative ai parafranghi delle ruote dei veicoli a motore; GU L 168 del 26.6.1978, pag. 45, modificata dalla direttiva: 94/78/CE (GU L 354 del 31.12.1994, p. 10) corretta da (GU L 153 del 4.7.1995, pag. 35/ <i>concerne soltanto il testo tedesco</i>)	
78/764/CEE	Direttiva 78/764 del Consiglio, del 25 luglio 1978, concernente il ravvicinamento delle legislazioni degli Stati membri relative al sedile del conducente dei trattori agricoli o forestali a ruote; GU L 255 del 18.9.1978, pag. 1, modificata dalle direttive: 82/890/CEE (GU L 378 del 31.12.1982, pag. 45) corretta da (GU L 118 del 6.5.1988, pag. 42) 83/190/CEE (GU L 109 del 26.4.1983, pag. 13) 87/354/CEE (GU L 192 dell'11.7.1987, pag. 43) 88/465/CEE (GU L 228 del 17.8.1988, pag. 31) 97/54/CE (GU L 277 del 10.10.1997, pag. 24) 1999/57/CE (GU L 148 del 15.6.1999, pag. 35) 2006/96/CE (GU L 363 del 20.12.2006, pag. 81)	

Atto legislativo di base CE/CEE	Titolo e date di pubblicazione dell'atto legislativo di base nonché atti modificativi con date di pubblicazione	Reg. ECE n.
78/932/CEE	Direttiva 78/932 del Consiglio, del 16 ottobre 1978, per il ravvicinamento delle legislazioni degli Stati membri relative ai poggiatesta dei sedili dei veicoli a motore; GU L 325 del 20.11.1978, pag. 1, corretta da GU L 329 del 25.11.1982, pag. 31, modificata dalle direttive: 87/354/CEE (GU L 192 dell'11.7.1987, pag. 43) 2006/96/CE (GU L 363 del 20.12.2006, pag. 81)	ECE-R 17 ECE-R 25
78/933/CEE	Direttiva 78/933 del Consiglio, del 17 ottobre 1978, per il ravvicinamento delle legislazioni degli Stati membri relative all'installazione dei dispositivi di illuminazione e di segnalazione luminosa dei trattori agricoli o forestali a ruote; GU L 325 del 20.11.1978, pag. 16, modificata dalle direttive: 82/890/CEE (GU L 378 del 31.12.1982, pag. 45) corretta da (GU L 118 del 6.5.1988, pag. 42) 97/54/CE (GU L 277 del 10.10.1997, pag. 24) 1999/56/CE (GU L 146 dell'11.6.1999, pag. 31) 2006/26/CE (GU L 65 del 7.3.2006, pag. 22) confronta anche la direttiva 2009/61/CE	ECE-R 86
78/1015/CEE	Direttiva 78/1015 del Consiglio del 23 novembre 1978 concernente il ravvicinamento delle legislazioni degli Stati membri relative al livello sonoro ammissibile e al dispositivo di scappamento dei motocicli; GU L 349 del 13.12.1978, pag. 21, modificata dalle direttive: 87/56/CEE (GU L 24 del 27.1.1987, pag. 42) 89/235/CEE (GU L 98 dell'11.4.1989, pag. 1) Direttiva sostituita dall'articolo 9 capoverso 3 della Direttiva 97/24/CE	
79/532/CEE	Direttiva 79/532 del Consiglio, del 17 maggio 1979, concernente il ravvicinamento delle legislazioni degli Stati membri relative all'omologazione dei dispositivi di illuminazione e di segnalazione luminosa dei trattori agricoli o forestali a ruote; GU L 145 del 13.6.1979, pag. 16, modificata dalle direttive: 82/890/CEE (GU L 378 del 31.12.1982, pag. 45) corretta da (GU L 118 del 6.5.1988, pag. 42) 97/54/CE (GU L 277 del 10.10.1997, pag. 24) confronta anche la direttiva 2009/68/CE	ECE-R 1 ECE-R 3 ECE-R 4 ECE-R 6 ECE-R 7 ECE-R 19 ECE-R 23 ECE-R 38 ECE-R 77 ECE-R 112
79/533/CEE	Direttiva 79/533 del Consiglio, del 17 maggio 1979, concernente il ravvicinamento delle legislazioni degli Stati membri relative al dispositivo di rimorchio e alla retro-marcia dei trattori agricoli o forestali a ruote; GU L 145 del 13.6.1979, pag. 20, modificata dalle direttive: 82/890/CEE (GU L 378 del 31.12.1982, pag. 45) corretta da (GU L 118 del 6.5.1988, pag. 42)	

Atto legislativo di base CE/CEE	Titolo e date di pubblicazione dell'atto legislativo di base nonché atti modificativi con date di pubblicazione	Reg. ECE n.
	97/54/CE (GU L 277 del 10.10.1997, pag. 24) 1999/58/CE (GU L 148 del 15.6.1999, pag. 37) confronta anche la direttiva 2009/58/CE	
79/622/CEE	Direttiva 79/622 del Consiglio, del 25 giugno 1979, concernente il ravvicinamento delle legislazioni degli Stati membri relative ai dispositivi in caso di capovolgimento dei trattori agricoli o forestali a ruote; GU L 179 del 17.7.1979, pag. 1, modificata dalle direttive: 82/953/CEE (GU L 386 del 31.12.1982, pag. 31) 87/354/CEE (GU L 192 dell'11.7.1987, pag. 43) 88/413/CEE (GU L 200 del 26.7.1988, pag. 32) 1999/40/CE (GU L 124 del 18.5.1999, pag. 11) 2006/96/CE (GU L 363 del 20.12.2006, pag. 81) confronta anche la direttiva 2009/75/CE	
80/720/CEE	Direttiva 80/720 del Consiglio, del 24 giugno 1980, per il ravvicinamento delle legislazioni degli Stati membri relative allo spazio di manovra, ai mezzi di accesso al posto di guida, nonché agli sportelli ed ai finestrini dei trattori agricoli o forestali a ruote; GU L 194 del 28.7.1980, pag. 1, modificata dalle direttive: 82/890/CEE (GU L 378 del 31.12.1982, pag. 45) 88/414/CEE (GU L 200 del 26.7.1988, pag. 34) 97/54/CE (GU L 277 del 10.10.1997, pag. 24)	
80/780/CEE	Direttiva 80/780 del Consiglio, del 22 luglio 1980, per il ravvicinamento delle legislazioni degli Stati membri relative ai retrovisori dei veicoli a motore a due ruote con o senza carrozzetta e al loro montaggio su tali veicoli; GU L 229 del 30.8.1980, pag. 49, modificata dalla direttiva: 80/1272/CEE (GU L 375 del 31.12.1980, pag. 73) Direttiva abrogata dall'articolo 9 capoverso 1 della Direttiva 97/24/CE	
80/1268/CEE	Direttiva 80/1268 del Consiglio, del 16 dicembre 1980, per il ravvicinamento delle legislazioni degli Stati membri relative al consumo di carburante dei veicoli a motore; GU L 375 del 31.12.1980, pag. 36, modificata dalle direttive: 89/491/CEE (GU L 238 del 15.8.1989, pag. 43) 93/116/CE (GU L 329 del 30.12.1993, pag. 39) corretta da (GU L 42 del 15.2.1994, pag. 27) 1999/100/CE (GU L 334 del 28.12.1999, pag. 36) 2004/3/CE (GU L 49 del 19.2.2004, pag. 36) confronta anche regolamento n. 715/2007/CE	ECE-R 101
80/1269/CEE	Direttiva 80/1269 del Consiglio, del 16 dicembre 1980, per il ravvicinamento delle legislazioni degli Stati membri relative alla potenza dei motori degli autoveicoli; GU L 375 del 31.12.1980, pag. 46, modificata dalle direttive: 88/195/CEE (GU L 92 del 9.4.1988, pag. 50) 89/491/CEE (GU L 238 del 15.8.1989, pag. 43) 97/21/CE (GU L 125 del 16.5.1997, pag. 31) 1999/99/CE (GU L 334 del 28.12.1999, pag. 32)	ECE-R 85

Atto legislativo di base CE/CEE	Titolo e date di pubblicazione dell'atto legislativo di base nonché atti modificativi con date di pubblicazione	Reg. ECE n.
	confronta anche regolamento n. 595/2009/CE	
86/297/CEE	Direttiva 86/297 del Consiglio, del 26 maggio 1986, per il ravvicinamento delle legislazioni degli Stati membri relative alle prese di forza dei trattori agricoli o forestali a ruote e alla relativa protezione; GU L 186 dell'8.7.1986, pag. 19, modificata dalla direttiva: 97/54/CE (GU L 277 del 10.10.1997, pag. 24)	
86/298/CEE	Direttiva 86/298 del Consiglio, del 26 maggio 1986, relativa ai dispositivi di protezione, del tipo a due montanti posteriori, in caso di capovolgimento dei trattori agricoli o forestali a ruote a carreggiata stretta; GU L 186 dell'8.7.1986, pag. 26, modificata dalle direttive: 89/682/CEE (GU L 398 del 30.12.1989, pag. 29) corretta da GU L 145 del 9.6.2005, pag. 42) 2000/19/CE (GU L 94 del 14.4.2000, pag. 31) 2005/67/CE (GU L 273 del 19.10.2005, pag. 17) 2006/96/CE (GU L 363 del 20.12.2006, pag. 81)	
86/415/CEE	Direttiva 86/415 del Consiglio, del 24 luglio 1986, relativa all'installazione, all'ubicazione, al funzionamento e all'identificazione dei comandi dei trattori agricoli o forestali a ruote; GU L 240 del 26.8.1986, pag. 1, modificata dalla direttiva: 97/54/CE (GU L 277 del 10.10.1997, pag. 24)	
87/402/CEE	Direttiva 87/402 del Consiglio, del 25 giugno 1987, relativa ai dispositivi di protezione, in caso di capovolgimento dei trattori agricoli o forestali a ruote a carreggiata stretta, montati anteriormente; GU L 220 dell'8.8.1987, pag. 1, modificata dalle direttive: 89/681/CEE (GU L 398 del 30.12.1989, pag. 27) 2000/22/CE (GU L 207 del 4.5.2000, pag. 26) 2005/67/CE (GU L 273 del 19.10.2005, pag. 17) 2006/96/CE (GU L 363 del 20.12.2006, pag. 81)	
88/77/CEE	Direttiva 88/77 del Consiglio, del 3 dicembre 1987, concernente il ravvicinamento delle legislazioni degli Stati membri relative ai provvedimenti da prendere contro l'emissione di gas inquinanti prodotti dai motori ad accensione spontanea destinati alla propulsione dei veicoli; GU L 36 del 9.2.1988, pag. 33, modificata dalle direttive: 91/542/CEE (GU L 295 del 25.10.1991, pag. 1) 96/1/CE (GU L 40 del 17.2.1996, pag. 1) 1999/96/CE (GU L 44 del 6.2.2000, pag. 1) 2001/27/CE (GU L 107 del 18.4.2001, pag. 10) corretta da GU L 266 del 6.10.2001, pag. 15) confronta anche la direttiva 2005/55/CE	ECE-R 49

Atto legislativo di base CE/CEE	Titolo e date di pubblicazione dell'atto legislativo di base nonché atti modificativi con date di pubblicazione	Reg. ECE n.
89/173/CEE Allegato III	Direttiva 89/173 del Consiglio, del 21 dicembre 1989, per il ravvicinamento delle legislazioni degli Stati membri relative a taluni elementi e caratteristiche dei trattori agricoli o forestali a ruote; GU L 67 del 10.3.1989, pag. 1, corretta da GU L 176 del 6.7.2007, pag. 42, modificata dalle direttive: 97/54/CE (GU L 277 del 10.10.1997, pag. 24 e 25) 2000/1/CE (GU L 21 del 26.1.2000, pag. 16) 2006/26/CE (GU L 65 del 7.3.2006, pag. 22) 2006/96/CE (GU L 363 del 20.12.2006, pag. 81)	ECE-R 43
89/297/CEE	Direttiva 89/297 del Consiglio, del 13 aprile 1989, per il ravvicinamento delle legislazioni degli Stati membri relative alla protezione laterale di taluni veicoli a motore e dei loro rimorchi; GU L 124 del 5.5.1989, pag. 1	ECE-R 73
91/226/CEE	Direttiva 91/226 del Consiglio, del 27 marzo 1991, concernente il ravvicinamento delle legislazioni degli Stati membri relative ai dispositivi antispruzzi di alcuni veicoli a motore e dei loro rimorchi; GU L 103 del 23.4.1991, pag. 5, modificata dalla direttiva: 2006/96/CE (GU L 363 del 20.12.2006, pag. 81)	
92/21/CEE	Direttiva 92/21 del Consiglio, del 31 marzo 1992, concernente le misure e le dimensioni dei veicoli a motore della categoria M ₁ ; GU L 129 del 14.5.1992, pag. 1, modificata dalla direttiva: 95/48/CE (GU L 233 del 30.9.1995, pag. 73) corretta da (GU L 252 del 20.10.1995, pag. 27 e GU L 304 del 16.12.1995, pag. 60)	
92/22/CEE	Direttiva 92/22 del Consiglio, del 31 marzo 1992, relativa ai vetri di sicurezza e ai materiali per vetri dei veicoli a motore e dei loro rimorchi; GU L 129 del 14.5.1992, pag. 11, modificata dalla direttiva: 2001/92/CE (GU L 291 dell'8.11.2001, pag. 24)	ECE-R 43
92/23/CEE	Direttiva 92/23 del Consiglio, del 31 marzo 1992, relativa agli pneumatici dei veicoli a motore e dei loro rimorchi nonché al montaggio; GU L 129 del 14.5.1992, pag. 95, modificata dalle direttive: 2001/43/CE (GU L 211 del 4.8.2001, pag. 25) 2005/11/CE (GU L 46 del 17.2.2005, pag. 42)	ECE-R 30 ECE-R 54 ECE-R 64 ECE-R 117
92/24/CEE	Direttiva 92/24 del Consiglio, del 31 marzo 1992, relativa ai dispositivi di limitazione della velocità e dei sistemi di limitazione della velocità comparabili, installati su certe categorie di veicoli a motore; GU L 129 del 14.5.1992, pag. 154, modificata dalla direttiva: 2004/11/CE (GU L 44 del 14.2.2004, pag. 19)	ECE-R 89

Atto legislativo di base CE/CEE	Titolo e date di pubblicazione dell'atto legislativo di base nonché atti modificativi con date di pubblicazione	Reg. ECE n.
92/114/CEE	Direttiva 92/114 del Consiglio, del 17 dicembre 1992, relativa alle sporgenze esterne della parete divisoria posteriore della cabina dei veicoli a motore della categoria N; GU L 409 del 31.12.1992, pag. 17	ECE-R 61
93/14/CEE	Direttiva 93/14 del Consiglio, del 5 aprile 1993, relativa alla frenatura dei veicoli a motore a due o tre ruote; GU L 121 del 15.5.1993, pag. 1, modificata dalla direttiva: 2006/27/CE (GU L 66 dell'8.3.2006, pag. 7) corretta da (GU L 288 del 30.10.2008, pag. 12)	ECE-R 78
93/29/CEE	Direttiva 93/29 del Consiglio, del 14 giugno 1993, relativa all'identificazione dei comandi, luci-spia e indicatori dei veicoli a motore a due o tre ruote; GU L 188 del 29.7.1993, pag. 1 2000/74/CE (GU L 300 del 29.11.2000, pag. 24) confronta anche la direttiva 2009/80/CE	ECE-R 60
93/30/CEE	Direttiva 93/30 del Consiglio, del 14 giugno 1993, relativa al dispositivo di avvertimento acustico dei veicoli a motore a due o tre ruote; GU L 188 del 29.7.1993, pag. 11	ECE-R 28
93/31/CEE	Direttiva 93/31 del Consiglio, del 14 giugno 1993, relativa al supporto dei veicoli a motore a due ruote; GU L 188 del 29.7.1993, pag. 19 corretta da GU L 239 del 9.7.2004, pag. 36 2000/72/CE (GU L 300 del 29.11.2000, pag. 18) confronta anche la direttiva 2009/78/CE	
93/32/CEE	Direttiva 93/32 del Consiglio, del 14 giugno 1993, relativa al dispositivo di ritenuta per passeggeri di veicoli a motore a due ruote; GU L 188 del 29.7.1993, pag. 28, modificata dalla direttiva: 1999/24/CE (GU L 104 del 21.4.1999, pag. 16) confronta anche la direttiva 2009/79/CE	
93/33/CEE	Direttiva 93/33 del Consiglio, del 14 giugno 1993, relativa al dispositivo di protezione contro un impiego non autorizzato dei veicoli a motore a due o tre ruote; GU L 188 del 29.7.1993, pag. 32, modificata dalla direttiva: 1999/23/CE (GU L 104 del 21.4.1999, pag. 13)	ECE-R 62
93/34/CEE	Direttiva 93/34 del Consiglio, del 14 giugno 1993, relativa alle iscrizioni prescritte dei veicoli a motore a due o tre ruote; GU L 188 del 29.7.1993, pag. 38, modificata dalle direttive: 1999/25/CE (GU L 104 del 21.4.1999, pag. 19) 2006/27/CE (GU L 66 dell'8.3.2006, pag. 7) corretta da (GU L 288 del 30.10.2008, pag. 12)	

Atto legislativo di base CE/CEE	Titolo e date di pubblicazione dell'atto legislativo di base nonché atti modificativi con date di pubblicazione	Reg. ECE n.
93/92/CEE	Direttiva 93/92 del Consiglio, del 29 ottobre 1993, relativa all'installazione dei dispositivi di illuminazione e di segnalazione luminosa sui veicoli a motore a due o tre ruote; GU L 311 del 14.12.1993, pag. 1, corretta da GU L 81 dell'11.4.1995, pag. 7 (<i>concerne soltanto il testo tedesco e francese</i>) nonché da GU L 327 del 5.12.2008, pag. 47 (<i>concerne soltanto il testo francese</i>), modificata dalla direttiva: 2000/73/CE (GU L 300 del 29.11.2000, pag. 20) confronta anche la direttiva 2009/67/CE	ECE-R 53 ECE-R 113
93/93/CEE	Direttiva 93/93 del Consiglio, del 29 ottobre 1993, relativa alle masse e alle dimensioni dei veicoli a motore a due o tre ruote; GU L 311 del 14.12.1993, pag. 76, modificata dalla direttiva: 2004/86/CE (GU L 236 del 7.7.2004, pag. 12)	
93/94/CEE	Direttiva 93/94 del Consiglio, del 29 ottobre 1993, relativa al posto di collocamento della targa d'immatricolazione anteriore dei veicoli a motore a due o tre ruote; GU L 311 del 14.12.1993, pag. 83, modificata dalla direttiva: 1999/26/CE (GU L 118 del 6.5.1999, pag. 32) confronta anche la direttiva 2009/62/CE	
94/20/CE	Direttiva 94/20 del Parlamento europeo e del Consiglio, del 30 maggio 1994, relativa ai dispositivi d'agganciamento meccanico dei veicoli a motore e dei loro rimorchi, come anche al loro fissaggio a detti veicoli; GU L 195 del 29.7.1994, pag. 1, modificata dalla direttiva: 2006/96/CE (GU L 363 del 20.12.2006, pag. 81)	ECE-R 55
95/1/CE	Direttiva 95/1 del Parlamento europeo e del Consiglio, del 2 febbraio 1995, relativa alla velocità massima per costruzione, come anche alla coppia massima e alla potenza massima netta del motore dei veicoli a motore a due o tre ruote; GU L 52 dell'8.3.1995, pag. 1, modificata dalle direttive: 2002/41/CE (GU L 133 del 18.5.2002, pag. 17) 2006/27/CE (GU L 66 dell'8.3.2006, pag. 7) corretta da (GU L 288 del 30.10.2008, pag. 12)	
95/28/CE	Direttiva 95/28 del Parlamento europeo e del Consiglio, del 24 ottobre 1995 relativa al comportamento alla combustione dei materiali usati per l'allestimento interno di talune categorie di veicoli a motore; GU L 281 del 23.11.1995, pag. 1, modificata dalla direttiva: 2006/96/CE (GU L 363 del 20.12.2006, pag. 81)	ECE-R 34 ECE-R 118

Atto legislativo di base CE/CEE	Titolo e date di pubblicazione dell'atto legislativo di base nonché atti modificativi con date di pubblicazione	Reg. ECE n.
96/27/CE	Direttiva 96/27 del Parlamento europeo e del Consiglio, del 20 maggio 1996, sulla protezione degli occupanti dei veicoli a motore in caso di urto laterale e che modifica la direttiva 70/156/CEE; GU L 169 dell'8.7.1996, pag. 1, corretta da GU L 102 del 19.4.1997, pag. 46 (<i>concerne soltanto il testo tedesco e francese</i>)	ECE-R 95
96/79/CE	Direttiva 96/79 del Parlamento europeo e del Consiglio, del 16 dicembre 1996, sulla protezione degli occupanti dei veicoli a motore in caso di urto frontale e che modifica la direttiva 70/156/CEE; GU L 18 del 21.1.1997, pag. 7, corretta da GU L 83 del 25.3.1997, pag. 23, modificata dalla direttiva: 1999/98/CE (GU L 9 del 13.1.2000, pag. 14)	ECE-R 94
97/24/CE	Direttiva 97/24/CE del Parlamento europeo e del Consiglio, del 17 giugno 1997, relativa a taluni elementi o caratteristiche dei veicoli a motore a due o tre ruote; GU L 226 del 18.8.1997, pag. 1, corretta da GU L 65 del 5.3.1998, pag. 35 (<i>concerne soltanto il testo tedesco</i>) e GU L 67 dell'11.3.2008, pag. 22 (<i>concerne soltanto il testo tedesco</i>), modificata dalle direttive: 2002/51/CE (GU L 252 del 20.9.2002, pag. 20) 2003/77/CE (GU L 211 del 21.8.2003, pag. 24) 2005/30/CE (GU L 106 del 27.4.2005, pag. 17) corretta da 2006/120/CE (GU L 330 del 28.11.2006, pag. 16) 2006/27/CE (GU L 66 dell'8.3.2006, pag. 7) corretta da GU L 288 del 30.10.2008, pag. 12) 2006/72/CE (GU L 227 del 19.8.2006, pag. 43) 2006/120/CE (GU L 330 del 28.11.2006, pag. 16) 2009/108/CE (GU L 213 del 18.8.2009, pag. 10)	
Capitolo 1	Pneumatici dei veicoli a motore a due o tre ruote e loro montaggio;	ECE-R 30 ECE-R 54 ECE-R 64 ECE-R 75
Capitolo 2	Dispositivi di illuminazione e di segnalazione luminosa dei veicoli a motore a due o tre ruote;	ECE-R 3 ECE-R 19 ECE-R 20 ECE-R 37 ECE-R 38 ECE-R 50 ECE-R 56 ECE-R 57 ECE-R 72 ECE-R 82 ECE-R 112 ECE-R 113

Atto legislativo di base CE/CEE	Titolo e date di pubblicazione dell'atto legislativo di base nonché atti modificativi con date di pubblicazione	Reg. ECE n.
Capitolo 3	Sporgenze esterne dei veicoli a motore a due o tre ruote;	
Capitolo 4	Retrovisori dei veicoli a motore a due o tre ruote;	ECE-R 81
Capitolo 5	Misure contro l'inquinamento atmosferico prodotto dai veicoli a motore a due o tre ruote;	
Capitolo 6	Serbatoio di carburante dei veicoli a motore a due o tre ruote;	
Capitolo 7	Misure contro la manomissione dei ciclomotori a due ruote e dei motocicli;	
Capitolo 8	Compatibilità elettromagnetica dei veicoli a motore a due o tre ruote e delle entità tecniche elettriche o elettroniche;	ECE-R 10
Capitolo 9	Livello sonoro ammissibile e dispositivo di scarico dei veicoli a motore a due o tre ruote;	ECE-R 41
Capitolo 10	Dispositivi di attacco dei rimorchi dei veicoli a motore a due o tre ruote;	
Capitolo 11	Ancoraggi delle cinture di sicurezza e cinture di sicurezza dei ciclomotori a tre ruote, dei tricicli e dei quadricicli carrozzati;	ECE-R 16
Capitolo 12	Vetri, tergicristallo, lavacrystallo e dispositivi di sbrinamento e di disappannamento dei ciclomotori a tre ruote, dei tricicli e dei quadricicli carrozzati,	
97/27/CE	Direttiva 97/27/CE del Parlamento europeo e del Consiglio del 22 luglio 1997 concernente le masse e le dimensioni di alcune categorie di veicoli a motore e dei loro rimorchi e che modifica la direttiva 70/156/CEE; GU L 233 del 25.8.1997, pag. 1, corretta da GU L 263 del 25.9.1997, pag. 30 (<i>concerne soltanto il testo francese</i>), modificata dalle direttive: 2001/85/CE (GU L 42 del 13.2.2002, pag. 1) corretta da (GU L 125 del 21.5.2003, pag. 14) 2003/19/CE (GU L 79 del 26.3.2003, pag. 6)	
98/91/CE	Direttiva 98/91 del Parlamento europeo e del Consiglio, del 14 dicembre 1998, riguardante i veicoli a motore e i loro rimorchi destinati al trasporto di merci pericolose su strada; GU L 11 del 16.1.1999, pag. 25	
2000/7/CE	Direttiva 2000/7/CE del Parlamento europeo e del Consiglio, del 20 marzo 2000, relativa al tachimetro per i veicoli a motore a due o a tre ruote; GU L 106 del 3.5.2000, pag. 1	ECE-R 39
2000/25/CE	Direttiva 2000/25 del Parlamento europeo e del Consiglio, del 22 maggio 2000, relativa a misure contro l'emissione di inquinanti gassosi e particolato inquinante prodotti dai motori destinati alla propulsione dei trattori agricoli o forestali e recante modificazione della direttiva 74/150/CEE del Consiglio; GU L 173 del 12.7.2000, pag. 1, modificata dalle direttive: 2005/13/CE (GU L 55 del 1.3.2005, pag. 35) 2006/96/CE (GU L 363 del 20.12.2006, pag. 81)	ECE-R 96

Atto legislativo di base CE/CEE	Titolo e date di pubblicazione dell'atto legislativo di base nonché atti modificativi con date di pubblicazione	Reg. ECE n.
2000/40/CE	Direttiva 2000/40 del Parlamento europeo e del Consiglio, del 26 giugno 2000, sul ravvicinamento delle legislazioni degli Stati membri relative ai dispositivi di protezione anticastro anteriori dei veicoli a motore che modifica la direttiva 70/156/CEE del Consiglio; GU L 203 del 10.8.2000, pag. 9, modificata dalla direttiva: 2006/96/CE (GU L 363 del 20.12.2006, pag. 81)	ECE-R 93
2001/56/CE	Direttiva 2001/56 del Parlamento europeo e del Consiglio, del 27 settembre 2001, relativa al riscaldamento dei veicoli a motore e dei rimorchi, che modifica la direttiva 70/156/CEE del Consiglio e abroga la Direttiva 78/548/CEE del Consiglio; GU L 292 del 9.11.2001, pag. 21, modificata dalle direttive: 2004/78/CE (GU L 153 del 30.4.2004, pag. 104) corretta da (GU L 231 del 30.6.2004, pag. 69) 2006/119/CE (GU L 330 del 28.11.2006, pag. 12) 2006/96/CE (GU L 363 del 20.12.2006, pag. 81)	ECE-R 122
2001/85/CE	Direttiva 2001/85 del Parlamento europeo e del Consiglio, del 20 novembre 2001, relativa alle disposizioni speciali da applicare ai veicoli adibiti al trasporto aventi più di otto posti a sedere oltre al sedile del conducente e recante modifica delle direttive n. 70/156/CEE e 97/27/CE; GU L 42 del 13.2.2002, pag. 1, corretta da GU L 125 del 21.5.2003, pag. 14, modificata dalla direttiva: 2006/96/CE (GU L 363 del 20.12.2006, pag. 81)	ECE-R 36 ECE-R 52 ECE-R 66 ECE-R 107
2002/51/CE	Direttiva 2002/51/CE del Parlamento europeo e del Consiglio, del 19 luglio 2002, sulla riduzione del livello delle emissioni inquinanti dei veicoli a motore a due e tre ruote e che modifica la direttiva 97/24/CE; GU L 252 del 20.9.2002, pag. 20	
2003/97/CE	Direttiva 2003/97 del Parlamento europeo e del Consiglio, del 10 novembre 2003, concernente il ravvicinamento delle legislazioni degli Stati membri relative all'omologazione dei dispositivi per la visione indiretta e dei veicoli muniti di tali dispositivi, che modifica la direttiva 70/156/CEE e abroga la Direttiva 71/127/CEE; GU L 25 del 29.1.2004, pag. 1, modificata dalle direttive: 2005/27/CE (GU L 81 del 30.3.2005, pag. 44) 2006/96/CE (GU L 363 del 20.12.2006, pag. 81)	ECE-R 46
2003/102/CE	Direttiva 2003/102 del Parlamento europeo e del Consiglio, del 17 novembre 2003, relativa alla protezione dei pedoni e degli altri utenti della strada vulnerabili prima e in caso di urto con un veicolo a motore e che modifica la direttiva 70/156/CEE del Consiglio; GU L 321 del 6.12.2003, pag. 15, completata mediante la decisione:	

Atto legislativo di base CE/CEE	Titolo e date di pubblicazione dell'atto legislativo di base nonché atti modificativi con date di pubblicazione	Reg. ECE n.
2005/55/CE	2004/90/CE (GU L 31 del 4.2.2004, pag. 21) corretta da (GU L 25 del 1.2.2007, pag. 12) confronta anche regolamento 78/2009/CE Direttiva 2005/55/CE del Parlamento europeo e del Consiglio, del 28 settembre 2005, relativa all'omologazione dei veicoli commerciali pesanti riguardo alle loro emissioni (Euro IV e V); GU L 275 del 20.10.2005, pag. 1, modificata dalle direttive: 2005/78/CE (GU L 313 del 29.11.2005, pag. 1) 2006/51/CE (GU L 152 del 7.6.2006, pag. 11) 2006/81/CE (GU L 362 del 20.12.2006, pag. 92) 2008/74/CE (GU L 192 del 19.7.2008, pag. 51) confronta anche regolamento n. 595/2009/CE	ECE-R 49
2005/64/CE	Direttiva 2005/64/CE del Parlamento europeo e del Consiglio, del 26 ottobre 2005, sull'omologazione dei veicoli a motore per quanto riguarda la loro riutilizzabilità, riciclabilità e recuperabilità e che modifica la direttiva 70/156/CEE del Consiglio; GU L 310 del 25.11.2005, pag. 10, modificata dalla direttiva: 2009/1/CE (GU L 9 del 14.1.2009, pag. 31)	
2005/66/CE	Direttiva 2005/66/CE del Parlamento europeo e del Consiglio, del 26 ottobre 2005, relativa all'impiego di sistemi di protezione frontale sui veicoli a motore e recante modifica della direttiva 70/156/CEE del Consiglio; GU L 309 del 25.11.2005, pag. 37 completata mediante la decisione n. 2006/368/CE (GU L 140 del 29.5.2006, pag. 33), modificata dalla direttiva: 2006/96/CE (GU L 363 del 20.12.2006, pag. 81) confronta vedi anche regolamento 78/2009/CE	
2006/40/CE	Direttiva 2006/40/CE del Parlamento europeo e del Consiglio, del 17 maggio 2006 relativa alle emissioni degli impianti di condizionamento d'aria dei veicoli a motore, che modifica la direttiva 70/156/CEE del Consiglio; GU L 161 del 14.6.2006, pag. 12, modificata dal regolamento: 706/2007/CE (GU L 161 del 22.6.2007, pag. 33)	
2007/38/CE	Direttiva 2007/38/CE del Parlamento europeo e del Consiglio, dell'11 luglio 2007 concernente l'installazione a posteriori di specchi sui veicoli commerciali pesanti immatricolati nella Comunità; GU L 184 del 14.7.2007, pag. 25	
715/2007/CE	Regolamento (CE) n. 715/2007 del Parlamento europeo e del Consiglio, del 20 giugno 2007, relativo all'omologazione dei veicoli a motore riguardo alle emissioni dai veicoli passeggeri e commerciali leggeri (Euro 5 ed Euro 6) e all'ottenimento di informazioni sulla riparazione e la manutenzione del veicolo; GU L 171 del 29.6.2007, pag. 1, modificata dai regolamenti: 692/2008/CE (GU L 199 del 28.7.2008, pag. 1) 595/2009/CE (GU L 188 del 18.7.2008, pag. 1)	

Atto legislativo di base CE/CEE	Titolo e date di pubblicazione dell'atto legislativo di base nonché atti modificativi con date di pubblicazione	Reg. ECE n.
595/2009/CE	Regolamento (CE) n. 595/2009 del Parlamento europeo e del Consiglio, del 18 giugno 2009, relativo all'omologazione dei veicoli a motore e dei motori riguardo alle emissioni dei veicoli pesanti (euro VI) e all'accesso alle informazioni relative alla riparazione e alla manutenzione del veicolo e che modifica il regolamento (CE) n. 715/2007 e la direttiva 2007/46/CE e che abroga le direttive 80/1269/CEE, 2005/55/CE e 2005/78/CE; GU L 188 del 18.7.2009, pag. 1, corretta da GU L 200 del 31.7.2009, pag. 52	
78/2009/CE	Regolamento (CE) n. 78/2009 del Parlamento europeo e del Consiglio, del 14 gennaio 2009, concernente l'omologazione dei veicoli a motore in relazione alla protezione dei pedoni e degli altri utenti della strada vulnerabili, che modifica la direttiva 2007/46/CE e abroga le direttive 2003/102/CE e 2005/66/CE; GU L 35 del 4.2.2009, pag. 1, modificata dal regolamento: 631/2009/CE (GU L 195 del 25.7.2009, pag. 1)	
79/2009/CE	Regolamento (CE) n. 79/2009 del Parlamento europeo e del Consiglio, del 14 gennaio 2009, relativo all'omologazione di veicoli a motore alimentati a idrogeno e che modifica la direttiva 2007/46/CE; GU L 35 del 4.2.2009, pag. 32	
2008/2/CE	Direttiva 2008/2/CE del Parlamento europeo e del Consiglio del 15 gennaio 2008 concernente il campo di visibilità e i tergicristalli dei trattori agricoli o forestali a ruote; GU L 24 del 29.1.2008, pag. 30	ECE-R 71
2009/57/CE	Direttiva 2009/57/CE del Parlamento europeo e del Consiglio del 13 luglio 2009 relativa ai dispositivi di protezione in caso di capovolgimento dei trattori agricoli o forestali a ruote; GU L 261 del 3.10.2009, pag. 1	
2009/58/CE	Direttiva 2009/58/CE del Parlamento europeo e del Consiglio, del 13 luglio 2009 relativa al dispositivo di rimorchio e alla retromarcia dei trattori agricoli o forestali a ruote; GU L 198 del 30.7.2009, pag. 4	
2009/59/CE	Direttiva 2009/59/CE del Parlamento europeo e del Consiglio, del 13 luglio 2009 relativa ai retrovisori dei trattori agricoli o forestali a ruote; GU L 198 del 30.7.2009, pag. 9	
2009/60/CE	Direttiva 2009/60/CE del Parlamento europeo e del Consiglio, del 13 luglio 2009 relativa alla velocità massima per costruzione e alle piattaforme di carico dei trattori agricoli o forestali a ruote; GU L 198 del 30.7.2009, pag. 15	
2009/61/CE	Direttiva 2009/61/CE del Parlamento europeo e del Consiglio, del 13 luglio 2009 relativa all'installazione dei dispositivi di illuminazione e di segnalazione luminosa dei trattori agricoli o forestali a ruote; GU L 203 del 5.8.2009, pag. 19	ECE-R 86
2009/62/CE	Direttiva 2009/62/CE del Parlamento europeo e del Consiglio, del 13 luglio 2009 relativa all'alloggiamento per il montaggio della targa posteriore d'immatricolazione dei veicoli a motore a due o tre ruote; GU L 198 del 30.7.2009, pag. 20	

Atto legislativo di base CE/CEE	Titolo e date di pubblicazione dell'atto legislativo di base nonché atti modificativi con date di pubblicazione	Reg. ECE n.
2009/63/CE	Direttiva 2009/63/CE del Parlamento europeo e del Consiglio, del 13 luglio 2009 relativa a taluni elementi e caratteristiche dei trattori agricoli o forestali a ruote; GU L 214 del 19.8.2009, pag. 23	ECE-R 28
2009/64/CE	Direttiva 2009/64/CE del Parlamento europeo e del Consiglio, del 13 luglio 2009 relativa alla soppressione dei disturbi radioelettrici (compatibilità elettromagnetica) provocati dai trattori agricoli o forestali a ruote; GU L 216 del 20.8.2009, pag. 1	ECE-R 10
2009/66/CE	Direttiva 2009/66/CE del Parlamento europeo e del Consiglio, del 13 luglio 2009 relativa al dispositivo di sterzo dei trattori agricoli o forestali a ruote; GU L 201 del 1.8.2009, pag. 11	ECE-R 79
2009/67/CE	Direttiva 2009/67/CE del Parlamento europeo e del Consiglio, del 13 luglio 2009 relativa all'installazione dei dispositivi di illuminazione e di segnalazione luminosa sui veicoli a motore a due o a tre ruote; GU L 222 del 25.8.2009, pag. 1	
2009/68/CE	Direttiva 2009/68/CE del Parlamento europeo e del Consiglio, del 13 luglio 2009 relativa all'omologazione dei dispositivi di illuminazione e di segnalazione luminosa dei trattori agricoli o forestali a ruote; GU L 203 del 5.8.2009, pag. 52	ECE-R 1 ECE-R 3 ECE-R 4 ECE-R 6 ECE-R 7 ECE-R 19 ECE-R 23 ECE-R 38 ECE-R 77 ECE-R 112
2009/75/CE	Direttiva 2009/75/CE del Parlamento europeo e del Consiglio del 13 luglio 2009 relativa ai dispositivi di protezione in caso di capovolgimento dei trattori agricoli o forestali a ruote (prove statiche); GU L 261 del 3.10.2009, pag. 40	
2009/76/CE	Direttiva 2009/76/CE del Parlamento europeo e del Consiglio, del 13 luglio 2009 relativa al livello sonoro all'orecchio dei conducenti dei trattori agricoli o forestali a ruote; GU L 201 del 1.8.2009, pag. 18	
2009/78/CE	Direttiva 2009/78/CE del Parlamento europeo e del Consiglio, del 13 luglio 2009 relativa ai cavalletti dei veicoli a motore a due ruote; GU L 231 del 3.9.2009, pag. 8	
2009/79/CE	Direttiva 2009/79/CE del Parlamento europeo e del Consiglio, del 13 luglio 2009 relativa al dispositivo di ritenuta per passeggeri dei veicoli a motore a due ruote; GU L 201 del 1.8.2009, pag. 29	
2009/80/CE	Direttiva 2009/80/CE del Parlamento europeo e del Consiglio, del 13 luglio 2009 relativa all'identificazione di comandi, spie e indicatori dei veicoli a motore a due o tre ruote; GU L 202 del 4.8.2009, pag. 16	ECE-R 60
661/2009/CE	Regolamento (CE) n. 661/2009 del Parlamento europeo e del Consiglio, del 13 luglio 2009 sui requisiti dell'omologazione per la sicurezza generale dei veicoli a motore, dei loro rimorchi e sistemi, componenti ed entità tecniche ad essi destinati; GU L 200 del 31.7.2009, pag. 1	

13 Normativa CE non inclusa nelle direttive relative all'approvazione generale

Atto legislativo di base CE/CEE	Titolo e date di pubblicazione dell'atto legislativo di base nonché atti modificativi con date di pubblicazione	Reg. ECE n.
87/404/CEE	Direttiva 87/404 del Consiglio, del 25 giugno 1987, concernente il ravvicinamento delle legislazioni degli Stati membri relative ai recipienti a pressione e semplici; GU L 220 dell'8.8.1987, pag. 48, corretta da GU L 31 del 2.2.1990, pag. 46, modificata dalle direttive: 90/488/CEE (GU L 270 del 2.10.1990, pag. 25) 93/68/CEE (GU L 220 del 30.8.1993, pag. 1) corretta da (GU L 216 dell'8.8.1997, pag. 99) corretta da (GU L 299 del 28.10.2006, pag. 32/ <i>concerne soltanto il testo tedesco e italiano</i>)	
89/336/CEE	Direttiva 89/336 del Consiglio, del 3 maggio 1989, concernente il ravvicinamento delle legislazioni degli Stati membri relative alla compatibilità elettromagnetica; GU L 139 del 23.5.1989, pag. 19, modificata dalle direttive: 92/31/CEE (GU L 126 del 12.5.1992, pag. 11) 93/68/CEE (GU L 220 del 30.8.1993, pag. 1) corretta da (GU L 216 dell'8.8.1997, pag. 99) corretta da (GU L 299 del 28.10.2006, pag. 32/ <i>concerne soltanto il testo tedesco e italiano</i>) confronta anche la direttiva 2004/108/CE	
89/459/CEE	Direttiva 89/459 del Consiglio, del 18 luglio 1989, concernente il ravvicinamento delle legislazioni degli Stati membri relative alla profondità delle scanalature degli pneumatici di talune categorie di veicoli a motore e dei loro rimorchi; GU L 226 del 3.8.1989, pag. 4	
92/6/CEE	Direttiva 92/6 del Consiglio, del 10 febbraio 1992, relativa all'installazione e all'utilizzazione, nella Comunità, di limitatori di velocità su certe categorie di veicoli a motore; GU L 57 del 2.3.1992, pag. 27, corretta da GU L 244 del 30.9.1993, pag. 34 (<i>concerne soltanto il testo tedesco</i>), modificata dalla direttiva: 2002/85/CE (GU L 327 del 4.12.2002, pag. 8) corretta da (GU L 77 del 23.3.2005, pag. 15/ <i>concerne soltanto il testo tedesco</i>)	

Atto legislativo di base CE/CEE	Titolo e date di pubblicazione dell'atto legislativo di base nonché atti modificativi con date di pubblicazione	Reg. ECE n.
96/53/CE	Direttiva 96/53 del Consiglio, del 25 luglio 1996, che stabilisce, per taluni veicoli stradali che circolano nella Comunità, le dimensioni massime autorizzate nel traffico nazionale e internazionale e i pesi massimi autorizzati nel traffico internazionale; GU L 235 del 17.9.1996, pag. 59, modificata dalla direttiva: 2002/7/CE (GU L 67 del 9.3.2002, pag. 47)	
97/68/CE	Direttiva 97/68/CE del Parlamento Europeo e del Consiglio del 16 dicembre 1997 concernente il ravvicinamento delle legislazioni degli Stati membri relative ai provvedimenti da adottare contro l'emissione di inquinanti gassosi e particolato inquinante prodotti dai motori a combustione interna destinati all'installazione su macchine mobili non stradali; GU L 59 del 27.2.1998, pag. 1, modificata dalle direttive e dal regolamento: 2001/63/CE (GU L 227 del 23.8.2001, pag. 41) 2002/88/CE (GU L 35 dell'11.2.2003, pag. 28) 2004/26/CE (GU L 146 del 30.4.2004, pag. 1) corretta da (GU L 225 del 25.6.2004, pag. 3 e GU L 75 del 15.3.2007, pag. 27/ <i>concerne soltanto il testo tedesco e italiano</i>) 2006/105/CE (GU L 363 del 20.12.2006, pag. 368) corretta da (GU L 80 del 21.3.2007, pag. 15) 596/2009/CE (GU L 188 del 18.7.2009, pag. 14)	ECE-R 96
2004/108/CE	Direttiva 2008/104 del Parlamento europeo e del Consiglio, del 15 dicembre 2004, concernente il ravvicinamento delle legislazioni degli Stati membri relative alla compatibilità elettromagnetica e che abroga la Direttiva 89/336/CEE; GU L 390 del 31.12.2004, pag. 24	

14 Normativa CE concernente l'apparecchio di controllo nel settore dei trasporti su strada

Atto legislativo di base CE/CEE	Titolo e date di pubblicazione dell'atto legislativo di base nonché atti modificativi con date di pubblicazione
3820/85/CEE	Regolamento n. 3820/85 del Consiglio, del 20 dicembre 1985, relativo all'armonizzazione di talune disposizioni in materia sociale nel settore dei trasporti su strada; GU L 370 del 31.12.1985, pag. 1 Applicato mediante la direttiva 88/599/CEE (GU L 325 del 29.11.1988, pag. 55) modificato da: Regolamento n. 2135/98/CE (GU L 274 del 9.10.1998, pag. 1) Completato mediante la decisione 93/172/CEE (GU L 72 del 25.3.1993, pag. 30)

Atto legislativo di base CE/CEE	Titolo e date di pubblicazione dell'atto legislativo di base nonché atti modificativi con date di pubblicazione
	<p>Completato mediante la decisione 93/173/CEE (GU L 72 del 25.3.1993, pag. 33)</p> <p>Direttiva 2006/22/CE (GU L 102 dell'11.4.2006, pag. 35) modificato da: (GU L 29 del 31.1.2009, pag 45)</p> <p>Direttiva 2009/5/CE (GU L 215 del 20.8.2009, pag 7/ <i>concerne soltanto il testo tedesco e</i> GU L 256 del 29.9.2009, pag. 38)</p> <p>confronta anche Regolamento n. 561/2006/CE</p>
3821/85/CEE	<p>Regolamento n. 3821/85 del Consiglio, del 20 dicembre 1985, relativo all'apparecchio di controllo nel settore dei trasporti su strada; GU L 370 del 31.12.1985, pag. 8, modificato da:</p> <p>Regolamento n. 3314/90/CEE (GU L 318 del 17.11.1990, pag. 20) Regolamento n. 3572/90/CEE (GU L 353 del 17.12.1990, pag. 13) Regolamento n. 3688/92/CEE (GU L 374 del 22.12.1992, pag. 12) Regolamento n. 2479/95/CE (GU L 256 del 26.10.1995, pag. 8) Regolamento n. 1056/97/CE (GU L 154 del 12.06.1997, pag. 21) Regolamento n. 2135/98/CE (GU L 274 del 9.10.1998, pag. 1) modificato da: (GU L 102 dell'11.4.2006, pag. 1)</p> <p>Regolamento n. 561/2006/CE (GU L 207 del 5.8.2002, pag. 1) Regolamento n. 1360/2002/CE (GU L 207 del 5.8.2002, pag. 1) corretto da (GU L 77 del 13.3.2004, pag. 71)</p> <p>Regolamento n. 1882/2003/CE (GU L 284 del 31.10.2003, pag. 1) Regolamento n. 432/2004/CE (GU L 71 del 10.3.2004, pag. 3) Direttiva 2006/22/CE (GU L 102 dell'11.4.2006, pag. 35) modificato da: (GU L 29 del 31.1.2009, pag 45)</p> <p>Direttiva 2009/5/CE (GU L 215 del 20.8.2009, pag 7/ <i>concerne soltanto il testo tedesco e</i> GU L 256 del 29.9.2009, pag. 38)</p> <p>Regolamento n. 561/2006/CE (GU L 102 dell'11.4.2006, pag. 1) Regolamento n. 68/2009/CE (GU L 21 del 24.1.2009, pag. 3)</p>
88/599/CEE	<p>Direttiva 88/599 del Consiglio, del 23 novembre 1988, sulle procedure uniformi concernenti l'applicazione del regolamento n. 3820/85 relativo all'armonizzazione di alcune disposizioni in materia sociale nel settore dei trasporti su strada e del regolamento n. 3821/85 relativo all'apparecchio di controllo nel settore dei trasporti su strada; GU L 325 del 29.11.1988, pag. 55, modificata da: Regolamento n. 2135/98/CE (GU L 274 del 9.10.1998, pag. 1) confronta anche la direttiva 2006/22/CE</p>
93/172/CEE	<p>Decisione 93/172 della Commissione, del 22 febbraio 1993, che stabilisce il modello di formulario unificato previsto all'articolo 6 della direttiva 88/599 del Consiglio nel settore dei trasporti su strada; GU L 72 del 25.3.1993, pag. 30</p>
93/173/CEE	<p>Decisione 93/173/CEE della Commissione, del 22 febbraio 1993, che stabilisce il modello del formulario previsto all'articolo 16 del regolamento (CEE) n. 3820/85 relativo all'armonizzazione di alcune disposizioni in materia sociale nel settore dei trasporti su strada; GU L 72 del 25.3.1993, pag. 33</p>

Atto legislativo di base CE/CEE	Titolo e date di pubblicazione dell'atto legislativo di base nonché atti modificativi con date di pubblicazione
2006/22/CE	Direttiva 2006/22/CE del Parlamento europeo e del Consiglio, del 15 marzo 2006, sulle norme minime per l'applicazione dei regolamenti (CEE) n. 3820/85 e (CEE) n. 3821/85 del Consiglio relativi a disposizioni in materia sociale nel settore dei trasporti su strada e che abroga la direttiva 88/599/CEE del Consiglio; GU L 102 dell'11.4.2006, pag. 35, modificata da: Direttiva 2009/4/CE (GU L 21 del 24.1.2009, pag. 39)
561/2006/CE	Regolamento (CE) n. 561/2006 del Parlamento europeo e del Consiglio, del 15 marzo 2006, relativo all'armonizzazione di alcune disposizioni in materia sociale nel settore dei trasporti su strada e che modifica i regolamenti del Consiglio (CEE) n. 3821/85 e (CE) n. 2135/98 e abroga il regolamento (CEE) n. 3820/85 del Consiglio; GU L 102 dell'11.4.2006, pag. 1, corretto da GU L 70 del 14.3.2009, pag. 19 (<i>concerne soltanto il testo tedesco</i>)

15 Regolamenti ECE

Reg. ECE n.	Titolo dei regolamenti con complementi	Atto legislativo di base CE/CEE
ECE-R 1	Regolamento ECE n. 1 dell'8 agosto 1960 sulle condizioni uniformi per l'omologazione dei proiettori per veicoli a motore a luce anabbagliante e/o di profondità equipaggiati con lampade della categoria R2 e/o S1; modificato da: Emend. 01 Emend. 01/Corr. 1 Emend. 01/Compl. 1 Emend. 01/Compl. 2 Emend. 01/Compl. 3 Emend. 01/Compl. 4 Emend. 01/Compl. 3/Corr. 1 Emend. 01/Compl. 5 Rev. 4/Corr. 1 Emend. 01/Compl. 6 Emend. 01/Compl. 7 Emend. 02	76/761/CEE 79/532/CEE
ECE-R 2	Regolamento ECE n. 2 dell'8 agosto 1960 sulle condizioni uniformi per l'omologazione delle lampade di proiettori che emanano luce anabbagliante asimmetrica o di profondità; modificato da: Emend. 02 Emend. 02/Compl. 1 Emend. 03 (Questo regolamento è stato sostituito dal Regolamento n. 37)	76/761/CEE
ECE-R 3	Regolamento ECE n. 3 del 1° novembre 1963 sulle condizioni uniformi per l'omologazione dei catadiottri dei veicoli a motore e i loro rimorchi; modificato da:	76/757/CEE 79/532/CEE 97/24/CE Capitolo 2

Reg. ECE n.	Titolo dei regolamenti con complementi	Atto legislativo di base CE/CEE
	Emend. 01	20.03.1982
	Emend. 02	01.07.1985
	Emend. 02/Compl. 1	04.05.1991
	Emend. 02/Compl. 2	15.02.1994
	Emend. 02/Compl. 3	15.02.1996
	Emend. 02/Compl. 4	18.01.1998
	Emend. 02/Compl. 5	05.06.1998
	Emend. 02/Compl. 5/Corr. 1	08.11.2000
	Emend. 02/Compl. 6	11.08.2002
	Emend. 02/Compl. 7	16.07.2003
	Emend. 02/Compl. 6/Corr. 1	12.11.2003
	Emend. 02/Compl. 8	12.08.2004
	Emend. 02/Compl. 9	13.11.2004
	Emend. 02/Compl. 10	02.02.2007
	Emend. 02/Compl. 11	24.10.2009
ECE-R 4	Regolamento ECE n. 4 del 15 aprile 1964 sulle condizioni uniformi per l'omologazione dei dispositivi d'illuminazione della targa d'immatricolazione posteriore dei veicoli a motore e dei loro rimorchi (motoveicoli esclusi); modificato da:	76/760/CEE 79/532/CEE
	Emend. 00/Compl. 1	in vigore dal: 06.05.1974
	Emend. 00/Compl. 2	28.02.1989
	Emend. 00/Corr. 1	07.08.1989
	Emend. 00/Compl. 3	05.05.1991
	Emend. 00/Compl. 4	30.08.1992
	Emend. 00/Compl. 5	11.02.1996
	Emend. 00/Compl. 6	15.01.1997
	Emend. 00/Compl. 7	18.01.1998
	Emend. 00/Compl. 8	13.01.2000
	Emend. 00/Compl. 9	26.08.2002
	Emend. 00/Compl. 10	26.02.2004
	Emend. 00/Compl. 10/Corr. 1	26.02.2004
	Emend. 00/Compl. 11	04.07.2006
	Emend. 00/Compl. 12	02.02.2007
	Emend. 00/Compl. 10/Corr. 2	14.11.2007
	Emend. 00/Compl. 13	11.07.2008
	Emend. 00/Compl. 14	15.10.2008
ECE-R 5	Regolamento ECE n. 5 del 30 settembre 1967 sulle condizioni uniformi per l'omologazione di proiettori «Sealed-Beam»/proiettori SB per proiettori a luce anabagliante o proiettori di profondità asimmetrici europei o per entrambi; modificato da:	76/761/CEE
	Emend. 01	in vigore dal: 29.08.1982
	Emend. 02	06.03.1988
	Emend. 02/Compl. 1	28.02.1990
	Emend. 02/Compl. 2	27.10.1992
	Rev. 3/Corr. 1	10.03.1995
	Emend. 02/Compl. 3	15.01.1997
	Emend. 02/Compl. 4	27.04.1998
	Emend. 02/Compl. 5	04.07.2006
	Emend. 02/Compl. 6	02.02.2007
	Emend. 02/Compl. 7	15.10.2008

Reg. ECE n.	Titolo dei regolamenti con complementi	Atto legislativo di base CE/CEE
ECE-R 6	Regolamento ECE n. 6 del 15 ottobre 1967 sulle condizioni uniformi per l'omologazione degli indicatori luminosi di direzione dei veicoli a motore e dei loro rimorchi; modificato da:	76/759/CEE 79/532/CEE
	Emend. 01	in vigore dal: 27.06.1987
	Corr. 1	24.07.1987
	Emend. 01/Compl. 1	25.03.1989
	Emend. 01/Compl. 2	28.02.1990
	Corr.	10.04.1990
	Emend. 01/Compl. 3	05.05.1991
	Corr. 2	01.07.1992
	Emend. 01/Compl. 4	02.12.1992
	Emend. 01/Compl. 5	13.01.1993
	Emend. 01/Compl. 6	11.02.1996
	Emend. 01/Compl. 7	03.09.1997
	Emend. 01/Compl. 8	24.07.2000
	Emend. 01/Compl. 9	26.12.2000
	Emend. 01/Compl. 10	26.08.2002
	Emend. 01/Compl. 11	26.02.2004
	Emend. 01/Compl. 10/Corr. 1	12.11.2003
	Emend. 01/Compl. 11/Corr. 1	26.02.2004
	Emend. 01/Compl. 12	09.11.2005
	Emend. 01/Compl. 9/Corr. 1	09.03.2005
	Emend. 01/Compl. 13	04.07.2006
	Emend. 01/Compl. 14	02.02.2007
	Emend. 01/Compl. 15	11.06.2007
	Emend. 01/Compl. 16	11.07.2008
	Emend. 01/Compl. 17	15.10.2008
	Emend. 01/Compl. 16/Corr. 1	10.03.2009
	Emend. 01/Compl. 18	24.10.2009
ECE-R 7	Regolamento ECE n. 7 del 15 ottobre 1967 sulle condizioni uniformi per l'omologazione delle luci d'ingombro, luci di posizione anteriori, luci di posizione posteriori e luci di arresto dei veicoli a motore (motoveicoli esclusi) e dei loro rimorchi; modificato da:	76/758/CEE 79/532/CEE
	Emend. 01	in vigore dal: 15.08.1985
	Emend. 01/Compl. 1	02.07.1987
	Corr. 1	07.11.1988
	Emend. 01/Compl. 2	24.07.1989
	Emend. 02	05.05.1991
	Emend. 02/Compl. 1	24.09.1992
	Corr. 2	01.07.1992
	Corr. 3	04.09.1992
	Emend. 02/Compl. 2	26.01.1994
	Emend. 02/Compl. 2/Corr. 1	10.03.1995
	Emend. 02/Compl. 3	11.02.1996
	Emend. 02/Compl. 4	03.09.1997
	Emend. 02/Compl. 5	27.12.2000
	Emend. 02/Compl. 6	26.08.2002
	Emend. 02/Compl. 7	16.07.2003
	Emend. 02/Compl. 8	26.02.2004
	Emend. 02/Compl. 8/Corr. 1	26.02.2004
	Emend. 02/Compl. 9	09.11.2005
	Emend. 02/Compl. 10	04.07.2006

Reg. ECE n.	Titolo dei regolamenti con complementi	Atto legislativo di base CE/CEE
	Emend. 02/Compl. 11	02.02.2007
	Emend. 02/Compl. 12	11.06.2007
	Emend. 02/Compl. 12/Corr. 1	26.06.2007
	Emend. 02/Compl. 13	11.07.2008
	Emend. 02/Compl. 14	15.10.2008
	Emend. 02/Compl. 12/Corr. 2	10.03.2009
	Emend. 02/Compl. 15	24.10.2009
ECE-R 8	Regolamento ECE n. 8 del 15 novembre 1967 sulle condizioni uniformi per l'omologazione di proiettori per veicoli a motore con lampade alogene (lampade H1, H2, H3, HB3, HB4, H7 e/o H8) per proiettori a luce anabagliante o proiettori di profondità asimmetrici europei o per entrambi; modificato da:	76/761/CEE
	Emend. 01	in vigore dal: 25.01.1971
	Emend. 02	06.05.1974
	Emend. 03	12.03.1978
	Emend. 04	06.07.1986
	Emend. 04/Compl. 1	24.07.1989
	Emend. 04/Compl. 2	28.11.1990
	Emend. 04/Compl. 3	27.10.1992
	Emend. 04/Compl. 4	13.01.1993
	Emend. 04/Compl. 5	09.02.1994
	Emend. 04/Compl. 4/Corr. 1	01.07.1994
	Rev. 3/Corr. 1	10.03.1995
	Emend. 04/Compl. 6	15.01.1997
	Emend. 04/Compl. 7	03.09.1997
	Emend. 04/Compl. 8	25.12.1998
	Emend. 04/Compl. 9	14.05.1998
	Emend. 04/Compl. 10	04.02.1999
	Emend. 05	08.09.2001
	Rev. 4/Corr. 1	12.03.2003
ECE-R 10	Regolamento ECE n. 10 del 1° aprile 1969 sulle condizioni uniformi per l'omologazione dei veicoli a motore per quanto concerne la soppressione delle perturbazioni radio-elettriche; modificato da:	72/245/CEE 75/322/CEE 97/24/CE Capitolo 8
	Emend. 01	in vigore dal: 19.03.1978
	Emend. 02	03.09.1997
	Emend. 02/Corr. 1	11.03.1999
	Emend. 02/Compl. 1	04.02.1999
	Emend. 02/Corr. 2	10.11.1999
	Emend. 02/Compl. 2	12.08.2004
	Emend. 03	11.07.2008
ECE-R 11	Regolamento ECE n. 11 del 1° giugno 1969 sulle condizioni uniformi per l'omologazione dei veicoli per quanto concerne le chiusure e le cerniere delle porte; modificato da:	70/387/CEE
	Emend. 01	in vigore dal: 06.05.1974
	Emend. 02	15.03.1981
	Corr. 1	15.03.1981
	Emend. 02/Compl. 1	20.04.1986
	Emend. 03	11.06.2007
	Emend. 03/Compl. 1	22.07.2009
	Emend. 03/Compl. 1/Corr. 1	22.07.2009

Reg. ECE n.	Titolo dei regolamenti con complementi	Atto legislativo di base CE/CEE
ECE-R 12	Regolamento ECE n. 12 del 1° luglio 1969 sulle condizioni uniformi per l'omologazione dei veicoli a motore per quanto concerne la protezione del conducente del veicolo dallo sterzo in caso di urti per incidente; modificato da: Emend. 01 Emend. 02 Corr. 1 Corr. 2 Emend. 03 Emend. 03/Compl. 1 Emend. 03/Compl. 2 Emend. 03/Compl. 2/Corr. 1 Emend. 03/Compl. 3	74/297/CEE
ECE-R 13	Regolamento ECE n. 13 del 1° giugno 1970 sulle condizioni uniformi per l'omologazione dei veicoli per quanto concerne i freni; modificato da: Emend. 01 Emend. 02 Emend. 03 Emend. 04 Emend. 05 Emend. 05/Compl. 1 Emend. 05/Compl. 2 Emend. 05/Compl. 3 Emend. 06 Emend. 06/Compl. 1 Emend. 06/Compl. 2 Emend. 07 Emend. 08 Emend. 08/Compl. 1 Emend. 09 Emend. 09/Compl. 1 Emend. 09/Compl. 2 Emend. 09/Corr. 1 Emend. 09/Compl. 2/Corr. 1 Emend. 09/Corr. 2 Rev. 3/Corr. 1 Emend. 09/Compl. 3 Emend. 09/Compl. 4 Emend. 09/Compl. 2/Corr. 2 Emend. 09/Compl. 5 Emend. 09/Compl. 6 Emend. 09/Compl. 5/Corr. 1 Emend. 09/Compl. 3/Corr. 1 Emend. 09/Compl. 6/Corr. 1 Emend. 09/Compl. 7 Emend. 09/Compl. 5/Corr. 2 Emend. 09/Compl. 6/Corr. 2 Emend. 09/Compl. 8 Emend. 09/Compl. 8/Corr. 1 Emend. 09/Compl. 6/Corr. 3 Emend. 09/Compl. 7/Corr. 1 Emend. 09/Compl. 9	71/320/CEE

Reg. ECE n.	Titolo dei regolamenti con complementi	Atto legislativo di base CE/CEE
	Emend. 09/Compl. 10	04.04.2005
	Emend. 10	04.04.2005
	Emend. 09/Compl. 11	09.11.2005
	Emend. 10/Compl. 1	09.11.2005
	Rev. 5/Corr. 1	22.06.2005
	Emend. 09/Compl. 12	18.01.2006
	Rev. 5/Corr. 2	08.03.2006
	Emend. 09/Compl. 11/Corr. 1	08.03.2006
	Emend. 10/Compl. 2	02.02.2007
	Emend. 10/Compl. 3	11.06.2007
	Emend. 10/Compl. 4	10.11.2007
	Rev. 5/Corr. 3	26.06.2007
	Emend. 11	11.07.2008
	Emend. 10/Compl. 5	15.10.2008
	Emend. 11/Compl. 1	22.07.2009
	Rev. 6/Corr. 1	10.03.2009
	Emend. 11/Corr. 1	10.03.2009
	<i>(concerne soltanto il testo francese)</i>	
	Emend. 11/Compl. 2	24.10.2009
ECE-R 13-H	Regolamento ECE n. 13-H dell'11 maggio 1998 sulle condizioni unitarie per l'omologazione dei veicoli speciali per quanto concerne i freni; modificato da:	71/320/CEE
	Emend. 00/Corr. 1	in vigore dal: 23.06.1999
	Emend. 00/Compl. 1	27.12.2000
	Emend. 00/Corr. 2	05.07.2000
	Emend. 00/Compl. 2	20.02.2002
	Emend. 00/Corr. 3	26.06.2002
	Emend. 00/Corr. 4	12.03.2003
	Emend. 00/Compl. 2/Corr. 1	10.03.2004
	Emend. 00/Compl. 3	04.04.2005
	Emend. 00/Compl. 4	11.06.2007
	Emend. 00/Compl. 5	10.11.2007
	Emend. 00/Compl. 6	15.10.2008
	Emend. 00/Compl. 7	22.07.2009
	Emend. 00/Compl. 8	24.10.2009
ECE-R 14	Regolamento ECE n. 14 del 1° aprile 1970 sulle condizioni uniformi per l'omologazione dei veicoli a motore per quanto concerne gli ancoraggi delle cinture di sicurezza; modificato da:	76/115/CEE
	Emend. 01	in vigore dal: 28.04.1976
	Corr. 3	10.08.1979
	Emend. 02	22.11.1984
	Emend. 03	29.01.1992
	Emend. 03/Corr. 1	11.09.1992
	Emend. 02/Corr. 2	11.09.1992
	Emend. 02/Corr. 3 ¹	12.03.1993
	Emend. 04	18.01.1998
	Emend. 04/Corr. 1	23.06.1997
	Emend. 05	04.02.1999
	Emend. 05/Compl. 1	26.12.2000
	Emend. 05/Compl. 2	08.09.2001
	Emend. 05/Compl. 2/Corr. 1	27.06.2001
	Rev. 2/Corr. 1	26.06.2002
	Emend. 05/Compl. 3	31.01.2003

Reg. ECE n.	Titolo dei regolamenti con complementi	Atto legislativo di base CE/CEE
	Emend. 05/Compl. 4	16.07.2003
	Emend. 06	26.02.2004
	Emend. 05/Compl. 5	12.08.2004
	Emend. 05/Compl. 4/Corr. 1	17.11.2004
	Emend. 06/Corr. 1	17.11.2004
	Emend. 06/Compl. 1	23.06.2005
	Emend. 06/Corr. 2	22.06.2005
	Emend. 06/Compl. 2	18.01.2006
	Rev. 3/Corr. 1	16.11.2005
	Emend. 06/Corr. 3	16.11.2005
	Emend. 06/Corr. 4	15.11.2006
	Emend. 06/Compl. 3	11.06.2007
	Emend. 06/Compl. 4	26.02.2009
	Emend. 06/Compl. 5	22.07.2009
	Emend. 07	22.07.2009
ECE-R 16	Regolamento ECE n. 16 del 1° dicembre 1970 sulle condizioni uniformi per l'omologazione delle cinture di sicurezza e i sistemi di ritenuta per persone adulte nei veicoli a motore: I cinture di sicurezza, sistemi di ritenuta, sistemi di ritenuta per fanciulli e sistemi di ritenuta per fanciulli ISOFIX nei veicoli a motore; II veicoli equipaggiati con cinture di sicurezza, sistemi di ritenuta, sistemi di ritenuta per fanciulli e sistemi di ritenuta per fanciulli ISOFIX: modificato da:	77/541/CEE 97/24/CE Capitolo 11
		in vigore dal:
	Emend. 01	18.04.1972
	Emend. 02	03.10.1973
	Emend. 03	09.12.1979
	Corr. 1	01.06.1981
	Emend. 04	22.12.1985
	Corr. 2	08.04.1988
	Emend. 04/Compl. 1	15.06.1988
	Emend. 04/Compl. 2	26.03.1989
	Emend. 04/Compl. 3	20.11.1989
	Corr. 3	09.11.1990
	Emend. 04/Compl. 4	04.10.1992
	Emend. 04/Compl. 5	16.08.1993
	Rev. 3/Corr. 1	26.08.1993
	Emend. 04/Compl. 6	18.10.1995
	Emend. 04/Compl. 7	18.01.1998
	Emend. 04/Compl. 8	04.02.1999
	Emend. 04/Compl. 9	23.03.2000
	Emend. 04/Compl. 10	27.12.2000
	Emend. 04/Compl. 11	08.09.2001
	Emend. 04/Compl. 12	20.02.2002
	Emend. 04/Compl. 13	31.01.2003
	Emend. 04/Compl. 14	16.07.2003
	Emend. 04/Compl. 15	26.02.2004
	Emend. 04/Compl. 15/Corr. 1	26.02.2004
	Emend. 04/Compl. 16	12.08.2004
	Emend. 04/Compl. 16/Corr. 1	12.08.2004
	Emend. 04/Compl. 15/Corr. 2	17.11.2004
	Emend. 04/Compl. 15/Corr. 3	22.06.2005
	Emend. 04/Compl. 17	18.01.2006
	Emend. 04/Compl. 15/Corr. 4	16.11.2005
	Emend. 04/Compl. 15/Corr. 5	21.06.2006

Reg. ECE n.	Titolo dei regolamenti con complementi	Atto legislativo di base CE/CEE
	Emend. 04/Compl. 16/Corr. 4	21.06.2006
	Emend. 04/Compl. 18	18.06.2007
	Emend. 04/Compl. 19	03.02.2008
	Emend. 05	03.02.2008
	Emend. 05/Corr. 1	03.02.2008
	Emend. 05/Corr. 2	12.03.2008
	Emend. 04/Compl. 19/Corr. 1	25.06.2008
	Emend. 05/Compl. 1	26.02.2009
	Rev. 5/Corr. 1	12.11.2008
	Emend. 05/Compl. 2	22.07.2009
	Emend. 06	22.07.2009
ECE-R 17	Regolamento ECE n. 17 del 1° dicembre 1970 sulle condizioni uniformi per l'omologazione di veicoli per quanto concerne la resistenza dei sedili e del loro ancoraggio come anche le caratteristiche dei poggiatesta previsti per detti sedili;	74/408/CEE 78/932/CEE
	modificato da:	in vigore dal:
	Emend. 02	09.03.1981
	Emend. 03	01.05.1986
	Corr. 1	14.12.1987
	Emend. 04	28.01.1990
	Rev. 3/Corr. 1	11.09.1992
	Emend. 04/Compl. 1	26.01.1994
	Emend. 05	26.12.1996
	Emend. 06	18.01.1998
	Emend. 06/Corr. 1	10.03.1999
	Emend. 07	06.08.1998
	Emend. 07/Compl. 1	17.11.1999
	Emend. 07/Compl. 2	13.01.2000
	Emend. 07/Corr. 1	08.03.2000
	Emend. 07/Compl. 1/Corr. 1	27.06.2001
	Rev. 4/Corr. 1	12.11.2003
	Rev. 4/Corr. 2	23.06.2004
	Emend. 07/Compl. 3	11.06.2007
	Emend. 08	22.07.2009
ECE-R 18	Regolamento ECE n. 18 del 1° marzo 1971 sulle condizioni uniformi per l'omologazione di veicoli per quanto concerne i loro dispositivi di protezione contro un impiego non autorizzato;	74/61/CEE
	modificato da:	in vigore dal:
	Emend. 01	24.11.1980
	Corr. 1	02.05.1986
	Emend. 02	03.09.1997
	Emend. 03	23.06.2005
	Emend. 03/Compl. 1	10.11.2007
	Emend. 03/Compl. 2	15.10.2008
ECE-R 19	Regolamento ECE n. 19 del 1° marzo 1971 sulle condizioni uniformi per l'omologazione dei proiettori fendinebbia anteriori dei veicoli a motore;	76/762/CEE 79/532/CEE 97/24/CE
	modificato da:	in vigore dal:
	Emend. 01	18.12.1974
	Emend. 02	08.05.1988
	Emend. 02/Compl. 1	28.02.1989
	Emend. 02/Compl. 2	28.02.1990
	Emend. 02/Compl. 3	28.11.1990

Reg. ECE n.	Titolo dei regolamenti con complementi	Atto legislativo di base CE/CEE
	Emend. 02/Compl. 4	27.10.1992
	Emend. 02/Compl. 5	16.06.1995
	Rev. 3/Corr. 1	10.03.1995
	Emend. 02/Compl. 6	15.01.1997
	Emend. 02/Compl. 7	27.04.1998
	Emend. 02/Compl. 8	06.02.1999
	Emend. 02/Compl. 9	23.03.2000
	Emend. 02/Compl. 10	04.07.2006
	Emend. 02/Compl. 11	10.10.2006
	Emend. 02/Compl. 12	11.06.2007
	Emend. 02/Compl. 11/Corr. 1	26.06.2007
	Emend. 02/Compl. 13	11.07.2008
	Emend. 03	11.07.2008
	Emend. 03/Corr. 1	11.07.2008
	Emend. 02/Compl. 14	15.10.2008
	Emend. 03/Compl. 1	15.10.2008
	Emend. 03/Corr. 2	12.11.2008
	Emend. 03/Corr. 3	10.03.2009
ECE-R 20	Regolamento ECE n. 20 del 1° maggio 1971 sulle condizioni uniformi per l'omologazione di proiettori per veicoli a motore con lampade alogene (lampade H4) per proiettori a luce anabbagliante o proiettori di profondità asimmetrici o per entrambi; modificato da:	76/761/CEE 97/24/CE Capitolo 2
	Emend. 01	in vigore dal: 15.08.1976
	Emend. 02	03.07.1986
	Emend. 02/Compl. 1	28.02.1990
	Emend. 02/Compl. 2	27.10.1992
	Emend. 02/Compl. 3	02.12.1992
	Emend. 02/Compl. 4	05.03.1994
	Emend. 02/Compl. 3/Corr. 1	01.07.1994
	Emend. 02/Compl. 5	27.11.1994
	Rev. 2/Corr. 1	10.03.1995
	Emend. 02/Compl. 6	25.12.1997
	Emend. 03	09.09.2001
ECE-R 21	Regolamento ECE n. 21 del 1° dicembre 1971 sulle condizioni uniformi per l'omologazione dei veicoli per quanto concerne le loro finiture interne; modificato da:	74/60/CEE
	Emend. 01	in vigore dal: 08.10.1980
	Emend. 01/Compl. 1	26.04.1986
	Rev. 1/Corr. 1	02.09.1986
	Emend. 1/Compl. 2	18.01.1998
	Emend. 01/Corr. 1	08.03.2000
	Emend. 01/Compl. 3	31.01.2003
ECE-R 22	Regolamento ECE n. 22 del 1° giugno 1972 sulle condizioni uniformi per l'omologazione dei caschi di protezione e delle loro visiere per conducenti e passeggeri di motocicli e ciclomotori; modificato da:	
	Emend. 01	in vigore dal: 07.03.1975
	Emend. 02	24.03.1982
	Emend. 02/Compl. 1	16.07.1983
	Corr. 1	02.08.1983
	Corr. 2	09.10.1985

Reg. ECE n.	Titolo dei regolamenti con complementi	Atto legislativo di base CE/CEE
	Corr. 3	20.08.1986
	Emend. 03	19.07.1988
	Emend. 03/Compl. 1	05.05.1991
	Emend. 04	20.03.1995
	Emend. 04/Corr. 1	10.03.1995
	Emend. 04/Compl. 1	18.01.1998
	Emend. 04/Corr. 2	05.11.1997
	Emend. 04/Compl. 2	13.01.2000
	Emend. 05	30.06.2000
	Emend. 05/Corr. 1	08.03.2000
	Emend. 05/Corr. 2	08.11.2000
	Emend. 05/Corr. 3	27.06.2001
	Emend. 05/Compl. 1	20.02.2002
ECE-R 23	Regolamento ECE n. 23 del 1° dicembre 1971 sulle condizioni uniformi per l'omologazione dei proiettori di retro-marcia dei veicoli a motore e dei loro rimorchi; modificato da:	77/539/CEE 79/532/CEE
	Emend. 00/Compl. 1	in vigore dal: 22.03.1977
	Emend. 00/Compl. 2	28.02.1989
	Emend. 00/Compl. 3	05.05.1991
	Corr. 1	01.07.1992
	Emend. 00/Compl. 4	24.09.1992
	Emend. 00/Compl. 5	11.02.1996
	Emend. 00/Compl. 6	18.01.1998
	Emend. 00/Compl. 7	28.12.2000
	Emend. 00/Compl. 5/Corr. 1	07.03.2001
	Emend. 00/Compl. 8	26.08.2002
	Emend. 00/Compl. 9	16.07.2003
	Emend. 00/Compl. 10	26.02.2004
	Emend. 00/Compl. 10/Corr. 1	26.02.2004
	Emend. 00/Compl. 11	09.11.2005
	Emend. 00/Compl. 12	04.07.2006
	Emend. 00/Compl. 13	02.02.2007
	Emend. 00/Compl. 14	11.07.2008
	Emend. 00/Compl. 15	15.10.2008
ECE-R 24	Regolamento ECE n. 24 del 1° dicembre 1971 sulle condizioni uniformi per:	72/306/CEE 77/537/CEE
	I l'omologazione dei motori ad accensione per compressione (motori diesel) per quanto concerne l'emissione di materie visibilmente inquinanti;	
	II l'omologazione dei veicoli a motore per quanto concerne il montaggio di un motore ad accensione per compressione (motore diesel) di un tipo approvato;	
	III l'omologazione dei veicoli a motore equipaggiati con un motore ad accensione per compressione (motore diesel) per quanto concerne l'emissione dal motore di materie visibilmente inquinanti;	
	IV la misurazione della potenza di motori ad accensione per compressione (motori diesel): modificato da:	in vigore dal:
	Emend. 01	11.09.1973
	Emend. 02	11.02.1980
	Emend. 02/Compl. 1	15.02.1984
	Emend. 03	20.04.1986

Reg. ECE n.	Titolo dei regolamenti con complementi	Atto legislativo di base CE/CEE
	Emend. 03/Compl. 1	27.03.2001
	Emend. 03/Compl. 2	23.06.2005
	Emend. 03/Compl. 3	02.02.2007
ECE-R 25	Regolamento ECE n. 25 del 1° marzo 1972 sulle condizioni uniformi per l'omologazione di poggiatesta incorporati o non nei sedili dei veicoli; modificato da:	78/932/CEE
	Emend. 01	in vigore dal: 11.08.1981
	Emend. 02	26.04.1986
	Emend. 02/Compl. 1	03.05.1987
	Emend. 03	20.11.1989
	Rev. 1/Corr. 1	11.09.1992
	Emend. 03/Compl. 1	30.01.1994
	Emend. 04	15.01.1997
	Rev. 1/Corr. 2	12.11.2008
ECE-R 26	Regolamento ECE n. 26 del 1° luglio 1972 sulle condizioni uniformi per l'omologazione dei veicoli per quanto concerne le loro sporgenze esterne; modificato da:	74/483/CEE
	Emend. 01	in vigore dal: 11.09.1973
	Corr. 1	23.05.1986
	Emend. 02	13.12.1996
	Emend. 02/Corr. 1	13.12.1996
	Emend. 02/Compl. 1	06.07.2000
	Emend. 03	23.06.2005
	Emend. 03/Compl. 1	11.06.2007
ECE-R 27	Regolamento ECE n. 27 del 15 settembre 1972 sulle condizioni uniformi per l'omologazione dei veicoli per quanto concerne l'omologazione di triangoli d'avvertimento; modificato da:	
	Emend. 01	in vigore dal: 11.09.1973
	Emend. 02	01.07.1977
	Emend. 03	03.03.1985
	Emend. 03/Corr. 1	11.09.1992
	Emend. 03/Compl. 1	18.01.1998
	Emend. 03/Compl. 2	24.10.2009
ECE-R 28	Regolamento ECE n. 28 del 15 gennaio 1973 sulle condizioni uniformi per l'omologazione dei dispositivi per segnali acustici e dei veicoli a motore per quanto concerne i loro segnalatori acustici; modificato da:	70/388/CEE 93/30/CEE
	Emend. 00/Compl. 1	in vigore dal: 07.02.1984
	Emend. 00/Compl. 2	08.01.1991
	Compl. 2/Corr. 1	16.06.1992
	Emend. 00/Compl. 3	28.12.2000
ECE-R 29	Regolamento ECE n. 29 del 15 giugno 1974 sulle condizioni uniformi per l'omologazione dei veicoli per quanto concerne la protezione dei viaggiatori della cabina di guida dei veicoli industriali; modificato da:	
	Corr. 1	in vigore dal: 15.07.1975
	Emend. 01	01.08.1977
	Rev. 1	15.03.1985
	Rev. 1/Corr. 1	15.03.1985

Reg. ECE n.	Titolo dei regolamenti con complementi	Atto legislativo di base CE/CEE	
ECE-R 30	Rev. 1/Corr. 2	11.09.1992	
	Emend. 02	27.02.1999	
	Emend. 02/Compl. 1	11.06.2007	
	Regolamento ECE n. 30 del 1° aprile 1974 sulle condizioni uniformi per l'omologazione di pneumatici per veicoli a motore e loro rimorchi;		92/23/CEE 97/24/CE Capitolo 1
	modificato da:	in vigore dal:	
	Emend. 01	25.09.1977	
	Emend. 02	15.03.1981	
	Emend. 02/Compl. 1	05.10.1987	
	Emend. 02/Compl. 2	22.11.1990	
	Emend. 02/Compl. 3	24.09.1992	
	Emend. 02/Compl. 3/Corr. 1	23.08.1993	
	Emend. 02/Compl. 4	01.03.1994	
	Emend. 02/Compl. 5	08.01.1995	
	Emend. 02/Compl. 6	26.12.1996	
	Emend. 02/Compl. 7	05.03.1997	
	Emend. 02/Compl. 8	14.05.1998	
Emend. 02/Compl. 9	06.02.1999		
Emend. 02/Compl. 10	13.01.2000		
Emend. 02/Compl. 11	28.12.2000		
Emend. 02/Compl. 12	20.02.2002		
Emend. 02/Compl. 12/Corr. 1	26.06.2002		
Emend. 02/Compl. 13	26.02.2004		
Emend. 02/Compl. 10/Corr. 1	10.03.2004		
Emend. 02/Compl. 14	18.01.2006		
Emend. 02/Compl. 15	10.11.2007		
ECE-R 31	Regolamento ECE n. 31 del 1° maggio 1975 sulle condizioni uniformi per l'omologazione di veicoli a motore con proiettori «Sealed-Beam»/proiettori HSB con lampade alogene per proiettori a luce anabbagliante o proiettori di profondità asimmetrici o per entrambi;	76/761/CEE	
	modificato da:	in vigore dal:	
	Emend. 01	07.02.1983	
	Emend. 02	30.03.1988	
	Emend. 02/Compl. 1	28.02.1990	
	Emend. 02/Compl. 2	27.10.1992	
	Rev. 1/Corr. 1	10.03.1995	
	Emend. 02/Compl. 3	23.01.1997	
	Emend. 02/Compl. 4	27.04.1998	
	Emend. 02/Compl. 5	04.07.2006	
	Emend. 02/Compl. 6	02.02.2007	
	Emend. 02/Compl. 7	15.10.2008	
ECE-R 32	Regolamento ECE n. 32 del 1° luglio 1975 sulle condizioni uniformi per l'omologazione di veicoli per quanto concerne il comportamento della carrozzeria del veicolo urtato in caso di collisione posteriore;		
	modificato da:	in vigore dal:	
	Corr. 1	25.04.1977	
	Corr. 2	25.04.1977	
	Rev. 1	11.09.1992	
	Emend. 00/Compl. 1	11.06.2007	

Reg. ECE n.	Titolo dei regolamenti con complementi	Atto legislativo di base CE/CEE
ECE-R 33	Regolamento ECE n. 33 del 1° luglio 1975 sulle condizioni uniformi per l'omologazione di veicoli per quanto concerne il comportamento della carrozzeria del veicolo urtato in caso di collisione frontale; modificato da: Corr. 1 Corr. 2 Corr. 3 Rev. 1 Emend. 00/Compl. 1 Emend. 00/Compl. 2	
	in vigore dal: 25.04.1977 25.04.1977 25.04.1977 11.09.1992 17.11.1999 11.06.2007	
ECE-R 34	Regolamento ECE n. 34 del 1° luglio 1975 sulle condizioni uniformi per l'omologazione di veicoli per quanto concerne la prevenzione dei rischi d'incendio; modificato da: Emend. 01 Emend. 02 Emend. 02/Compl. 1 Emend. 02/Compl. 2 Emend. 02/Compl. 3	95/28/CE
	in vigore dal: 18.01.1979 16.07.2003 12.08.2004 11.06.2007 24.10.2009	
ECE-R 35	Regolamento ECE n. 35 del 10 novembre 1975 sulle condizioni uniformi per l'omologazione dei veicoli per quanto concerne la disposizione dei pedali di comando; modificato da: Rev. 1 Emend. 00/Compl. 1	
	in vigore dal: 11.09.1992 10.10.2006	
ECE-R 36	Regolamento ECE n. 36 del 1° marzo 1976 sulle condizioni uniformi per l'omologazione dei veicoli per quanto concerne la costruzione di autobus; modificato da: Emend. 01 Emend. 02 Emend. 03 Rev. 1/Corr. 1 Emend. 03/Compl. 1 Emend. 03/Compl. 1/Corr. 1 Emend. 03/Compl. 2 Rev. 1/Corr. 3 Emend. 03/Compl. 3 Emend. 03/Compl. 4 Emend. 03/Compl. 5 Emend. 03/Compl. 6 Emend. 03/Compl. 7 Emend. 03/Compl. 7/Corr. 1 Emend. 03/Compl. 8 Emend. 03/Compl. 9 Emend. 03/Compl. 10 Emend. 03/Compl. 11 Emend. 03/Compl. 12	2001/85/CE
	in vigore dal: 08.02.1982 07.09.1986 14.12.1992 10.03.1995 04.05.1998 12.11.1998 06.08.1998 10.03.1999 06.07.2000 28.12.2000 21.02.2002 20.08.2002 07.12.2002 13.11.2002 30.10.2003 12.08.2004 13.11.2004 09.11.2005 10.11.2007	
ECE-R 37	Regolamento ECE n. 37 del 1° febbraio 1978 sulle condizioni uniformi per l'omologazione delle lampade utilizzate nei proiettori omologati dei veicoli a motore e dei loro rimorchi; modificato da:	76/761/CEE 97/24/CE Capitolo 2
	in vigore dal:	

Reg. ECE n.	Titolo dei regolamenti con complementi	Atto legislativo di base CE/CEE
	Emend. 01	20.10.1981
	Emend. 02	27.10.1983
	Emend. 03	01.06.1984
	Corr. 2	07.04.1986
	Emend. 03/Compl. 1	23.10.1986
	Emend. 03/Compl. 2	27.10.1987
	Emend. 03/Compl. 3	30.03.1988
	Emend. 03/Compl. 4	23.07.1989
	Emend. 03/Compl. 5	03.08.1989
	Emend. 03/Compl. 6	29.11.1990
	Emend. 03/Compl. 7	05.05.1991
	Emend. 03/Compl. 8	06.09.1992
	Emend. 03/Compl. 9	16.12.1992
	Corr. 1/Compl. 9	23.08.1993
	Emend. 03/Compl. 10	05.03.1995
	Emend. 03/Compl. 10/Corr. 1	11.03.1998
	Emend. 03/Compl. 11	16.06.1995
	Emend. 03/Compl. 11/Corr. 1	11.03.1998
	Emend. 03/Compl. 12	11.02.1996
	Emend. 03/Compl. 13	23.01.1997
	Emend. 03/Compl. 14	03.09.1997
	Emend. 03/Compl. 15	14.05.1998
	Emend. 03/Compl. 16	17.05.1999
	Emend. 03/Compl. 17	17.11.1999
	Emend. 03/Compl. 18	13.01.2000
	Emend. 03/Compl. 19	28.12.2000
	Emend. 03/Compl. 20	09.09.2001
	Emend. 03/Compl. 21	04.12.2001
	Emend. 03/Compl. 22	07.12.2002
	Rev. 3/Corr. 1	13.11.2002
	Emend. 03/Compl. 23	26.02.2004
	Emend. 03/Compl. 24	13.11.2004
	Emend. 03/Compl. 25	23.06.2005
	Emend. 03/Compl. 26	04.07.2006
	Emend. 03/Compl. 27	10.10.2006
	Rev. 4/Corr. 1	15.11.2006
	Emend. 03/Compl. 28	11.06.2007
	Emend. 03/Compl. 25/Corr. 1	26.06.2007
	Emend. 03/Compl. 27/Corr. 1	26.06.2007
	Emend. 03/Compl. 29	03.02.2008
	Emend. 03/Compl. 30	11.07.2008
	Emend. 03/Compl. 31	15.10.2008
	Emend. 03/Compl. 32	22.07.2009
	Emend. 03/Compl. 33	24.10.2009
ECE-R 38	Regolamento ECE n. 38 del 1° agosto 1978 sulle condizioni uniformi per l'omologazione dei proiettori fendinebbia posteriori per veicoli a motore e loro rimorchi;	77/538/CEE 79/532/CEE 97/24/CE
	modificato da:	in vigore dal:
	Emend. 00/Compl. 1	14.02.1989
	Emend. 00/Compl. 2	05.05.1991
	Emend. 00/Corr. 1	01.07.1992
	Emend. 00/Compl. 3	24.09.1992
	Emend. 00/Compl. 4	11.02.1996
	Emend. 00/Compl. 5	03.09.1997
	Emend. 00/Compl. 6	28.12.2000
	Emend. 00/Compl. 7	20.08.2002
		Capitolo 2

Reg. ECE n.	Titolo dei regolamenti con complementi	Atto legislativo di base CE/CEE
	Emend. 00/Compl. 8	16.07.2003
	Emend. 00/Compl. 9	26.02.2004
	Emend. 00/Compl. 9/Corr. 1	26.02.2004
	Emend. 00/Compl. 10	09.11.2005
	Emend. 00/Compl. 11	04.07.2006
	Emend. 00/Compl. 12	11.06.2007
	Emend. 00/Compl. 13	11.07.2008
	Emend. 00/Compl. 14	15.10.2008
	Emend. 00/Compl. 12/Corr. 1	10.03.2009
ECE-R 39	Regolamento ECE n. 39 del 20 novembre 1978 sulle condizioni uniformi per l'omologazione dei veicoli per quanto concerne i tachimetri (indicatori di velocità) e il loro montaggio;	75/443/CEE 2000/7/CE
	modificato da:	in vigore dal:
	Emend. 00/Compl. 1	18.07.1988
	Emend. 00/Compl. 2	25.12.1997
	Emend. 00/Compl. 3	04.12.2001
	Emend. 00/Compl. 4	20.08.2002
	Emend. 00/Compl. 5	07.12.2002
ECE-R 41	Regolamento ECE n. 41 del 1° giugno 1980 sulle condizioni uniformi per l'omologazione dei motoveicoli per quanto concerne il livello sonoro;	97/24/CE Capitolo 9
	modificato da:	in vigore dal:
	Rev. 1	01.04.1994
	Emend. 03	05.02.2000
	Emend. 03/Compl. 1	10.10.2006
	Rev. 1/Corr. 1	25.06.2008
ECE-R 42	Regolamento ECE n. 42 del 1° giugno 1980 sulle condizioni uniformi per l'omologazione di veicoli per quanto concerne i loro dispositivi di protezione (paraurti, ecc.) davanti e dietro il veicolo;	
	modificato da:	In vigore dal:
	Corr. 1	09.10.1980
	Emend. 00/Compl. 1	12.06.2007
ECE-R 43	Regolamento ECE n. 43 del 15 febbraio 1981 sulle condizioni uniformi per l'omologazione dei vetri di sicurezza e dei materiali d'invetriatura;	89/173/CEE Allegato III 92/22/CEE
	modificato da:	in vigore dal:
	Emend. 00/Compl. 1	14.10.1982
	Emend. 00/Compl. 2	04.04.1986
	Emend. 00/Compl. 3	31.03.1987
	Emend. 00/Compl. 4	13.01.2000
	Emend. 00/Compl. 5	06.07.2000
	Emend. 00/Compl. 4/Corr. 1	08.03.2000
	Emend. 00/Compl. 6	09.09.2001
	Emend. 00/Compl. 6/Corr. 1	07.11.2001
	Rev. 1/Corr. 1	13.03.2002
	Emend. 00/Compl. 4/Corr. 2	13.03.2002
	Emend. 00/Compl. 7	16.07.2003
	Emend. 00/Compl. 8	12.08.2004
	Emend. 00/Compl. 9	12.06.2007
	Emend. 00/Compl. 10	10.11.2007
	Emend. 00/Compl. 10/Corr. 1	14.11.2007
	Emend. 00/Compl. 11	22.07.2009
	Emend. 00/Compl. 12	24.10.2009

Reg. ECE n.	Titolo dei regolamenti con complementi	Atto legislativo di base CE/CEE
ECE-R 44	Regolamento ECE n. 44 del 1° febbraio 1981 sulle condizioni uniformi per l'omologazione dei sistemi di ritenuta per fanciulli a bordo dei veicoli a motore; modificato da: Emend. 03 Emend. 03/Corr. 1 Emend. 03/Corr. 2 Emend. 03/Compl. 1 Emend. 03/Corr. 3 Emend. 03/Compl. 2 Emend. 03/Compl. 3 Emend. 03/Corr. 4 Emend. 03/Compl. 4 Emend. 03/Compl. 5 Emend. 03/Corr. 5 Emend. 03/Compl. 5/Corr. 1 Emend. 03/Compl. 6 Emend. 03/Compl. 5/Corr. 2 Emend. 03/Compl. 7 Emend. 04 Emend. 04/Compl. 1 Emend. 04/Corr. 1 Emend. 04/Compl. 2 Emend. 04/Compl. 3 Emend. 04/Compl. 4 Emend. 04/Compl. 4/Corr. 1 Rev. 2/Corr. 1 Rev. 2/Corr. 2	77/541/CEE Alleg. I, XVIII e XVIII
ECE-R 45	Regolamento ECE n. 45 del 1° luglio 1981 sulle condizioni uniformi per l'omologazione degli impianti tergi-proiettori e dei veicoli a motore con impianti tergi-proiettori; modificato da: Corr. 1 Emend. 01 Emend. 01/Compl. 1 Emend. 01/Compl. 2 Compl. 1/Corr. Emend. 01/Corr. 1 Emend. 01/Compl. 3 Emend. 01/Compl. 4 Emend. 01/Compl. 4/Corr. 1 Emend. 01/Compl. 4/Corr. 2 Emend. 01/Compl. 5 Emend. 01/Compl. 4/Corr. 3 Emend. 01/Compl. 6	in vigore dal: 10.10.1985 09.02.1988 30.12.1990 05.05.1991 20.06.1991 30.06.1995 03.01.1998 29.12.2000 08.11.2000 07.03.2001 12.06.2007 10.03.2009 24.10.2009
ECE-R 46	Regolamento ECE n. 46 del 1° settembre 1981 sulle condizioni uniformi per l'omologazione di sistemi di vista indiretti e dei veicoli a motore per quanto concerne il collocamento di questi sistemi; modificato da: Emend. 00/Compl. 1 Emend. 01 Emend. 01/Compl. 1 Corr. 1 Corr. 2	71/127/CEE 2003/97/CE in vigore dal: 21.10.1984 05.10.1987 30.05.1988 18.07.1988 11.09.1992

Reg. ECE n.	Titolo dei regolamenti con complementi	Atto legislativo di base CE/CEE
	Emend. 01/Compl. 2	12.03.1996
	Emend. 01/Compl. 3	20.09.1994
	Emend. 01/Compl. 4	03.01.1998
	Emend. 02	23.06.2005
	Emend. 02/Corr. 1	15.11.2006
	Emend. 02/Compl. 1	10.11.2007
	Emend. 02/Compl. 2	11.07.2008
	Emend. 02/Compl. 3	15.10.2008
	Emend. 02/Corr. 2	12.11.2008
	Emend. 02/Compl. 4	22.07.2009
ECE-R 48	Regolamento ECE n. 48 del 1° gennaio 1982 sulle condizioni uniformi per l'omologazione dei veicoli per quanto concerne l'installazione dei dispositivi d'illuminazione e di segnalazione luminosa; modificato da:	76/756/CEE
		in vigore dal:
	Emend. 00/Compl. 1	27.06.1987
	Emend. 00/Compl. 2	08.01.1991
	Emend. 01	09.02.1994
	Emend. 01/Corr. 1	25.06.1993
	Emend. 01/Corr. 2	01.07.1994
	Rev. 1/Corr. 1	10.03.1995
	Emend. 01/Corr. 3	10.03.1995
	Emend. 01/Corr. 4	30.06.1995
	Emend. 01/Compl. 1	20.12.1995
	Emend. 01/Compl. 2	03.09.1997
	Emend. 01/Compl. 3	03.01.1998
	Emend. 01/Compl. 3/Corr. 1	23.06.1997
	Emend. 02	27.02.1999
	Emend. 02/Compl. 1	18.11.1999
	Emend. 02/Compl. 2	06.07.2000
	Emend. 02/Compl. 3	20.08.2002
	Emend. 02/Compl. 4	31.01.2003
	Emend. 02/Compl. 5	16.07.2003
	Emend. 02/Compl. 2/Corr. 1	12.03.2003
	Emend. 02/Compl. 6	30.10.2003
	Emend. 02/Compl. 7	26.02.2004
	Emend. 02/Compl. 8	12.08.2004
	Emend. 00/Compl. 2/Corr. 1	10.03.2004
	Emend. 02/Compl. 9	13.11.2004
	Emend. 02/Compl. 10	23.06.2005
	Emend. 02/Compl. 11	09.11.2005
	Emend. 02/Compl. 8/Corr. 1	09.03.2005
	Emend. 02/Compl. 12	18.01.2006
	Emend. 02/Compl. 13	04.07.2006
	Rev. 3/Corr. 1	08.03.2006
	Emend. 02/Compl. 14	10.10.2006
	Emend. 03	10.10.2006
	Emend. 03/Compl. 1	02.02.2007
	Rev. 3/Corr. 2	15.11.2006
	Emend. 02/Compl. 13/Corr. 1	15.11.2006
	Emend. 03/Compl. 2	12.06.2007
	Emend. 03/Compl. 3	12.06.2007
	Emend. 03/Compl. 2/Corr. 1	14.11.2007
	Emend. 03/Compl. 4	11.07.2008
	Emend. 04	07.08.2008
	Emend. 04/Corr. 1	07.08.2008

Reg. ECE n.	Titolo dei regolamenti con complementi	Atto legislativo di base CE/CEE
	Emend. 04/Compl. 1	15.10.2008
	Emend. 04/Compl. 1/Corr. 1	15.10.2008
	Emend. 04/Compl. 2	22.07.2009
	Emend. 04/Compl. 3	24.10.2009
ECE-R 49	Regolamento ECE n. 49 del 15 aprile 1982 sulle condizioni uniformi per l'omologazione di motori diesel e dei veicoli equipaggiati con motore diesel per quanto concerne l'emissione di gas inquinanti prodotti dal motore; modificato da:	88/77/CEE 2005/55/CE
	in vigore dal:	
	Corr. 1	02.03.1983
	Emend. 01	14.05.1990
	Emend. 02	30.12.1992
	Emend. 02 Corr. 1	11.09.1992
	Emend. 02 Corr. 2	30.06.1995
	Emend. 02/Compl. 1	18.05.1996
	Emend. 02/Compl. 2	28.08.1996
	Emend. 02/Compl. 1/Corr. 1	23.06.1997
	Emend. 02/Compl. 1/Corr. 2	12.11.1998
	Emend. 02/Compl. 2/Corr. 1	12.11.1998
	Emend. 03	27.12.2001
	Emend. 04	31.01.2003
	Emend. 04/Compl. 1	02.02.2007
	Emend. 04/Compl. 2	12.06.2007
	Emend. 05	03.02.2008
ECE-R 50	Regolamento ECE n. 50 del 1° giugno 1982 sulle condizioni uniformi per l'omologazione delle luci di posizione anteriori, delle luci di posizione posteriori, delle luci di arresto, degli indicatori di direzione e dei dispositivi di illuminazione della targa d'immatricolazione posteriore per i ciclomotori, i motocicli e i veicoli analoghi; modificato da:	97/24/CE Capitolo 2
	in vigore dal:	
	Corr. 1	22.07.1985
	Emend. 00/Compl. 1	05.05.1991
	Corr. 2	01.07.1992
	Emend. 00/Compl. 2	24.09.1992
	Emend. 00/Compl. 3	29.12.2000
	Emend. 00/Compl. 4	04.12.2001
	Emend. 00/Compl. 5	19.08.2002
	Emend. 00/Compl. 6	16.07.2003
	Emend. 00/Compl. 7	26.02.2004
	Emend. 00/Compl. 5/Corr. 1	12.11.2003
	Emend. 00/Compl. 7/Corr. 1	26.02.2004
	Rev. 1/Corr. 1	09.03.2005
	Emend. 00/Compl. 8	09.11.2005
	Emend. 00/Compl. 9	04.07.2006
	Emend. 00/Compl. 10	02.02.2007
	Emend. 00/Compl. 11	11.07.2008
	Emend. 00/Compl. 12	15.10.2008
ECE-R 51	Regolamento ECE n. 51 del 15 luglio 1982 sulle condizioni uniformi per l'omologazione di veicoli a motore con almeno quattro ruote per quanto concerne il loro livello sonoro; modificato da:	70/157/CEE
	in vigore dal:	
	Compl. 1	21.10.1984
	Emend. 01	27.04.1988

Reg. ECE n.	Titolo dei regolamenti con complementi	Atto legislativo di base CE/CEE
	Corr. 1	20.06.1988
	Emend. 01/Compl. 1	12.09.1991
	Emend. 02	18.04.1995
	Emend. 02/Compl. 1	05.05.1996
	Emend. 02/Corr. 1	15.11.1996
	Emend. 02/Corr. 2	11.03.1998
	Emend. 02/Compl. 2	07.02.1999
	Emend. 02/Compl. 3	17.11.1999
	Emend. 02/Compl. 3/Corr. 1	07.03.2001
	Emend. 02/Compl. 4	02.02.2007
	Emend. 02/Compl. 5	18.06.2007
	Emend. 02/Compl. 6	03.02.2008
ECE-R 52	Regolamento ECE n. 52 del 1° novembre 1982 sulle condizioni uniformi sulle caratteristiche di costruzione di furgoncini e autobus (M ₂ , M ₃) per trasporti pubblici con un numero di posti limitato (mass. 23 compreso il conducente); modificato da:	2001/85/CE
	Emend. 01	in vigore dal: 12.09.1995
	Emend. 01/Compl. 1	03.01.1998
	Emend. 01/Compl. 2	29.12.2000
	Emend. 01/Compl. 3	21.02.2002
	Emend. 01/Compl. 4	15.08.2002
	Emend. 01/Compl. 5	07.12.2002
	Emend. 01/Compl. 5/Corr. 1	13.11.2002
	Emend. 01/Compl. 6	12.08.2004
	Emend. 01/Compl. 7	13.11.2004
	Emend. 01/Compl. 8	09.11.2005
	Emend. 01/Compl. 9	10.11.2007
ECE-R 53	Regolamento ECE n. 53 del 1° febbraio 1983 sulle condizioni uniformi per l'omologazione dei veicoli della categoria L ₃ (motocicli) per quanto concerne l'installazione dei dispositivi d'illuminazione e della segnalazione luminosa; modificato da:	93/92/CEE 2009/67/CE
	Emend. 00/Compl. 1	in vigore dal: 14.10.1990
	Emend. 00/Compl. 2	16.06.1995
	Emend. 01	07.02.1999
	Emend. 01/Compl. 1	18.11.1999
	Emend. 01/Compl. 1/Corr. 1	08.11.2000
	Emend. 01/Compl. 2	09.09.2001
	Emend. 01/Compl. 3	05.12.2001
	Emend. 01/Compl. 4	26.02.2004
	Emend. 01/Compl. 5	23.06.2005
	Emend. 01/Compl. 6	04.07.2006
	Emend. 01/Compl. 7	02.02.2007
	Emend. 01/Compl. 8	11.07.2008
	Emend. 01/Compl. 9	15.10.2008
	Emend. 01/Compl. 10	24.10.2009
ECE-R 54	Regolamento ECE n. 54 del 1° marzo 1983 sulle condizioni uniformi per l'omologazione degli pneumatici per veicoli utilitari e loro rimorchi; modificato da:	92/23/CEE 97/24/CE Capitolo 1
	Emend. 00/Compl. 1	in vigore dal: 13.03.1988
	Corr. 1	28.04.1988

Reg. ECE n.	Titolo dei regolamenti con complementi	Atto legislativo di base CE/CEE
	Emend. 00/Compl. 2	03.09.1989
	Emend. 00/Compl. 3	18.08.1991
	Corr. 2	15.06.1992
	Emend. 00/Compl. 4	14.01.1993
	Emend. 00/Compl. 5	10.06.1994
	Emend. 00/Compl. 6	18.04.1995
	Emend. 00/Compl. 7	15.08.1995
	Emend. 00/Compl. 8	26.12.1996
	Emend. 00/Compl. 9	22.02.1997
	Rev. 1/Corr. 1	23.06.1997
	Emend. 00/Compl. 10	24.05.1998
	Emend. 00/Compl. 11	07.02.1999
	Emend. 00/Compl. 12	29.12.2000
	Emend. 00/Compl. 13	29.03.2001
	Emend. 00/Compl. 14	21.02.2002
	Emend. 00/Compl. 15	30.10.2003
	Emend. 00/Compl. 15/Corr. 1	23.06.2004
	Emend. 00/Compl. 16	13.11.2004
	Rev. 2/Corr. 1	09.03.2005
ECE-R 55	Regolamento ECE n. 55 del 1° marzo 1983 sulle condizioni uniformi per l'omologazione dei pezzi meccanici d'agganciamento delle combinazioni di veicoli; modificato da:	94/20/CE
	Emend. 00/Compl. 1	in vigore dal: 12.12.1993
	Emend. 01	16.09.2001
	Emend. 01/Corr. 1	13.03.2002
ECE-R 56	Regolamento ECE n. 56 del 15 giugno 1983 sulle condizioni uniformi per l'omologazione dei proiettori per ciclomotori e veicoli assimilabili; modificato da:	97/24/CE Capitolo 2
	Emend. 00/Compl. 1	in vigore dal: 04.10.1987
	Rev. 1/Corr. 1	10.05.1989
	Corr. 2	16.06.1992
	Emend. 00/Compl. 2	10.03.1995
	Emend. 01	12.09.2001
ECE-R 57	Regolamento ECE n. 57 del 15 giugno 1983 sulle condizioni uniformi per l'omologazione dei proiettori per motocicli e veicoli assimilabili; modificato da:	97/24/CE Capitolo 2
	Emend. 01	in vigore dal: 28.02.1989
	Emend. 01/Compl. 1	27.10.1992
	Emend. 01/Compl. 2	10.03.1995
	Emend. 01/Compl. 2/Corr. 1	10.03.1995
	Emend. 01/Compl. 3	27.04.1998
	Emend. 02	12.09.2001
ECE-R 58	Regolamento ECE n. 58 del 1° luglio 1983 sulle condizioni uniformi per l'omologazione: I delle installazioni di dispositivi antincastro posteriori; II dei veicoli, per quanto riguarda il montaggio di un dispositivo di protezione antincastro posteriore di tipo omologato; III dei veicoli, per quanto riguarda la protezione antincastro anteriore; modificato da:	70/221/CEE
		in vigore dal:

Reg. ECE n.	Titolo dei regolamenti con complementi	Atto legislativo di base CE/CEE
	Emend. 01 Emend. 02	25.03.1989 11.07.2008
ECE-R 59	Regolamento ECE n. 59 del 1° ottobre 1983 sulle condizioni uniformi per l'omologazione di silenziatori per veicoli delle classi M ₁ e N ₁ ; modificato da: Emend. 00/Compl. 1 Emend. 00/Compl. 2 Emend. 00/Compl. 3	70/157/CEE in vigore dal: 28.01.1990 25.12.1994 10.10.2006
ECE-R 60	Regolamento ECE n. 60 del 1° luglio 1984 sulle condizioni uniformi per l'omologazione dei motocicli e dei ciclomotori (a due ruote) per quanto concerne i comandi azionati dal conducente, compresa l'identificazione dei comandi, luci-spia e indicatori; modificato da: Emend. 00/Compl. 1 Emend. 00/Compl. 2 Emend. 00/Compl. 3	93/29/CEE in vigore dal: 16.06.1995 12.08.2004 10.10.2006
ECE-R 61	Regolamento ECE n. 61 del 15 luglio 1984 sulle condizioni uniformi per l'omologazione dei veicoli industriali per quanto concerne le sporgenze esterne della parete divisoria posteriore della cabina del conducente; modificato da: Emend. 00/Compl. 1	92/114/CEE in vigore dal: 10.10.2006
ECE-R 62	Regolamento ECE n. 62 del 1° settembre 1984 sulle condizioni uniformi per l'omologazione dei veicoli a motore con volante per quanto concerne la loro protezione contro un impiego non autorizzato; modificato da: Emend. 00/Compl. 1 Emend. 00/Compl. 1/Corr. 1 Emend. 00/Compl. 2	93/33/CEE in vigore dal: 24.01.1988 08.03.2000 10.10.2006
ECE-R 64	Regolamento ECE n. 64 del 1° ottobre 1985 sulle condizioni uniformi per l'omologazione di veicoli equipaggiati con ruote o pneumatici di scorta per uso temporaneo; modificato da: Emend. 00/Compl. 1 Emend. 00/Compl. 2 Emend. 01 Emend. 01/Corr. 1	92/23/CEE 97/24/CE Capitolo 1 in vigore dal: 17.09.1989 30.10.2003 03.02.2008 03.02.2008
ECE-R 65	Regolamento ECE n. 65 del 15 giugno 1986 sulle condizioni uniformi per l'omologazione dei proiettori speciali d'avvertimento per automobili; modificato da: Emend. 00/Compl. 1 Emend. 00/Compl. 2 Emend. 00/Compl. 3 Emend. 00/Compl. 3/Corr. 1 Emend. 00/Compl. 4 Emend. 00/Compl. 4/Corr. 1 Emend. 00/Compl. 5 Emend. 00/Compl. 6 Emend. 00/Compl. 6/Corr. 1	 in vigore dal: 24.08.1993 23.01.1997 15.08.2002 12.11.2003 13.11.2004 13.11.2004 02.02.2007 15.10.2008 15.10.2008

Reg. ECE n.	Titolo dei regolamenti con complementi	Atto legislativo di base CE/CEE
ECE-R 66	Regolamento ECE n. 66 del 1° dicembre 1986 sulle condizioni uniformi per l'omologazione di autobus per quanto concerne la resistenza meccanica della loro sovrastruttura; modificato da: Emend. 00/Compl. 1 Emend. 01 Emend. 01/Corr. 1 Emend. 01/Corr. 2 Emend. 01/Compl. 1	2001/85/CE in vigore dal: 03.09.1997 09.11.2005 15.11.2006 14.03.2007 15.10.2008
ECE-R 67	Regolamento ECE n. 67 del 1° giugno 1987 sulle condizioni uniformi per l'omologazione di: I equipaggiamenti speciali di veicoli a motore nel cui sistema di propulsione vengono impiegati gas liquidi; II veicoli dotati di un equipaggiamento speciale per l'impiego di gas liquidi in un sistema di propulsione per quanto concerne l'installazione di detto equipaggiamento; modificato da: Emend. 01 Corr. 1 Emend. 01/Corr. 1 Emend. 01/Compl. 1 Emend. 01/Corr. 2 Emend. 01/Compl. 2 Emend. 01/Compl. 2/Corr. 1 Emend. 01/Compl. 3 Emend. 01/Compl. 4 Emend. 01/Compl. 5 Emend. 01/Compl. 6 Emend. 01/Compl. 2/Corr. 2 Emend. 01/Compl. 7 Emend. 01/Compl. 8	 in vigore dal: 13.11.1999 10.11.1999 08.11.2000 29.03.2001 27.06.2001 16.07.2003 10.03.2003 13.11.2004 04.04.2005 23.06.2005 18.01.2006 16.11.2005 02.02.2007 03.02.2008
ECE-R 69	Regolamento ECE n. 69 del 15 maggio 1987 sulle condizioni uniformi per l'omologazione delle targhette d'identificazione posteriore per veicoli lenti (per costruzione) e i loro rimorchi; modificato da: Emend. 01 Emend. 01/Corr. 1 Emend. 01/Compl. 1 Emend. 01/Compl. 2 Emend. 01/Compl. 3 Emend. 01/Compl. 4 Emend. 01/Compl. 5	 in vigore dal: 27.09.1997 12.03.1997 07.02.1999 05.12.2001 18.06.2007 15.10.2008 24.10.2009
ECE-R 70	Regolamento ECE n. 70 del 15 maggio 1987 sulle condizioni uniformi per l'omologazione delle targhette d'identificazione posteriore per veicoli pesanti e lunghi; modificato da: Emend. 01 Emend. 01/Corr. 1 Emend. 01/Compl. 1 Emend. 01/Compl. 2 Emend. 01/Compl. 3 Emend. 01/Corr. 2 Emend. 01/Compl. 3/Corr. 1	 in vigore dal: 27.09.1997 12.03.1997 03.01.1998 07.02.1999 12.09.2001 17.11.2004 22.06.2005

Reg. ECE n.	Titolo dei regolamenti con complementi	Atto legislativo di base CE/CEE
	Emend. 01/Compl. 4	10.10.2006
	Emend. 01/Compl. 5	02.02.2007
	Emend. 00/Corr. 1	15.11.2006
	Emend. 01/Corr. 3	15.11.2006
	Emend. 01/Compl. 2/Corr. 1	15.11.2006
	Emend. 01/Compl. 6	15.10.2008
	Emend. 01/Compl. 7	24.10.2009
ECE-R 71	Regolamento ECE n. 71 del 1° agosto 1987 sulle condizioni unitarie per l'omologazione di trattori agricoli per quanto concerne il campo di visibilità per il conducente	74/347/CEE
ECE-R 72	Regolamento ECE n. 72 del 15 febbraio 1988 sulle condizioni uniformi per l'omologazione dei proiettori con lampade alogene (lampade HS ₁) per proiettori a luce abbagliante asimmetrica e proiettori di profondità per motocicli; modificato da: Corr. 1 Emend. 00/Compl. 1 Emend. 00/Compl. 1/Corr. 1 Emend. 00/Compl. 2 Emend. 01	in vigore dal: 10.05.1989 27.10.1992 10.03.1995 28.07.1998 12.09.2001
ECE-R 73	Regolamento ECE n. 73 del 1° gennaio 1988 sulle condizioni uniformi per l'omologazione di autoveicoli pesanti, rimorchi e semirimorchi per quanto concerne le loro protezioni laterali; modificato da: Emend. 00/Compl. 1	in vigore dal: 10.11.2007
ECE-R 75	Regolamento ECE n. 75 del 1° aprile 1988 sulle condizioni uniformi per l'omologazione degli pneumatici per motocicli; modificato da: Emend. 00/Compl. 1 Emend. 00/Compl. 2 Compl. 1/Corr. 1 Compl. 2/Corr. 1 Emend. 00/Compl. 3 Emend. 00/Compl. 4 Emend. 00/Compl. 5 Emend. 00/Compl. 6 Emend. 00/Compl. 7 Rev. 1/Corr. 1 Emend. 00/Compl. 8 Emend. 00/Compl. 9 Emend. 00/Compl. 10 Emend. 00/Compl. 11 Rev. 1/Corr. 2 Emend. 00/Compl. 12 Emend. 00/Compl. 13	in vigore dal: 01.03.1994 01.03.1994 01.03.1994 01.03.1994 23.10.1994 02.02.1995 26.02.1996 26.12.1996 23.02.1997 23.06.1997 07.05.1998 07.02.1999 05.12.2001 16.07.2003 22.06.2005 03.02.2008 24.10.2009
ECE-R 77	Regolamento ECE n. 77 del 30 settembre 1988 sulle condizioni uniformi per l'omologazione di luci di posteggio per veicoli a motore; modificato da: Emend. 00/Compl. 1 Emend. 00/Compl. 2	in vigore dal: 05.05.1991 24.09.1992
		77/540/CEE 79/532/CEE

Reg. ECE n.	Titolo dei regolamenti con complementi	Atto legislativo di base CE/CEE
	Corr. 1	01.07.1992
	Emend. 00/Compl. 3	11.02.1996
	Emend. 00/Compl. 4	27.09.1997
	Emend. 00/Compl. 5	29.12.2000
	Emend. 00/Compl. 6	15.08.2002
	Emend. 00/Compl. 7	16.07.2003
	Emend. 00/Compl. 8	27.02.2004
	Emend. 00/Compl. 8/Corr. 1	27.02.2004
	Emend. 00/Compl. 9	04.07.2006
	Emend. 00/Compl. 10	02.02.2007
	Emend. 00/Compl. 11	11.07.2008
	Emend. 00/Compl. 12	15.10.2008
ECE-R 78	Regolamento ECE n. 78 del 15 ottobre 1988 sulle condizioni uniformi per l'omologazione dei veicoli della categoria L per quanto concerne i freni; modificato da:	93/14/CEE
	Emend. 01	in vigore dal: 22.11.1990
	Emend. 01/Corr. 1	01.07.1992
	Emend. 02	08.01.1995
	Emend. 02/Compl. 1	21.03.1995
	Emend. 02/Compl. 2	22.02.1997
	Emend. 02/Compl. 3	07.12.2002
	Emend. 03	18.06.2007
	Emend. 03/Corr. 1	12.03.2008
	Emend. 03/Compl. 1	26.02.2009
ECE-R 79	Regolamento ECE n. 79 del 1° dicembre 1988 sulle condizioni uniformi per l'omologazione di veicoli per quanto concerne i dispositivi di sterzo; modificato da:	70/311/CEE
	Emend. 00/Compl. 1	in vigore dal: 11.02.1990
	Corr. 1	09.11.1990
	Emend. 00/Compl. 2	05.12.1994
	Corr. 2	30.06.1995
	Emend. 01	14.08.1995
	Emend. 01/Compl. 1	07.02.1999
	Emend. 01/Compl. 2	31.01.2003
	Emend. 01/Compl. 3	04.04.2005
	Rev. 1/Corr. 1	22.06.2005
ECE-R 80	Regolamento ECE n. 80 del 23 febbraio 1989 sulle condizioni uniformi per l'omologazione dei sedili degli autobus come anche di questi veicoli per quanto concerne la resistenza dei sedili e dei loro ancoraggi; modificato da:	
	Corr. 1	in vigore dal: 02.08.1990
	Emend. 01	08.02.1998
	Emend. 01/Compl. 1	06.02.1999
	Emend. 01/Compl. 2	29.12.2000
	Emend. 01/Compl. 3	18.06.2007
	Emend. 01/Corr. 1	12.11.2008
ECE-R 81	Regolamento ECE n. 81 del 1° marzo 1989 sulle condizioni uniformi per l'omologazione degli specchi retrovisori e dei veicoli a motore a due ruote, con o senza carrozino laterale, per quanto concerne il montaggio degli specchi retrovisori sul manubrio; modificato da:	97/24/CE Capitolo 4
		in vigore dal:

Reg. ECE n.	Titolo dei regolamenti con complementi	Atto legislativo di base CE/CEE
	Emend. 00/Compl. 1 03.01.1998 Emend. 00/Compl. 2 18.06.2007	
ECE-R 82	Regolamento ECE n. 82 del 17 marzo 1989 sulle condizioni uniformi per l'omologazione dei proiettori per ciclomotori equipaggiati di lampade alogene (lampade HS ₂); modificato da: Emend. 01 12.09.2001	97/24/CE Capitolo 2
ECE-R 83	Regolamento ECE n. 83 del 5 novembre 1989 sulle condizioni uniformi per l'omologazione dei veicoli per quanto concerne l'emissione di gas inquinanti corrispondentemente alle esigenze del motore in quanto a carburante; modificato da: Emend. 01 30.12.1992 Emend. 01/Corr. 1 11.09.1992 Emend. 01/Corr. 2 01.07.1994 Emend. 02 02.07.1995 Emend. 03 07.12.1996 Emend. 03/Compl. 1 14.05.1998 Emend. 03/Compl. 1/Corr. 1 23.06.1999 Emend. 04 13.11.1999 Emend. 04/Corr. 1 10.11.1999 Emend. 05 29.03.2001 Emend. 03/Compl. 1/Corr. 2 08.11.2000 Emend. 05/Compl. 1 12.09.2001 Emend. 05/Corr. 1 07.11.2001 Emend. 05/Compl. 2 21.02.2002 Emend. 05/Corr. 1 07.11.2001 Emend. 05/Corr. 2 25.06.2003 Emend. 05/Compl. 3 27.02.2004 Emend. 05/Compl. 4 12.08.2004 Emend. 05/Corr. 3 23.06.2004 Emend. 05/Compl. 5 04.04.2005 Emend. 05/Compl. 6 02.02.2007 Rev. 3/Corr. 1 14.11.2007 Emend. 05/Compl. 6/Corr. 1 25.06.2008 Emend. 05/Compl. 7 26.02.2009 Emend. 05/Compl. 8 22.07.2009	70/220/CEE
ECE-R 84	Regolamento ECE n. 84 del 15 luglio 1990 sulle condizioni uniformi per l'omologazione di veicoli a motore, equipaggiati di motori a combustione interna, per quanto concerne il consumo di carburante	
ECE-R 85	Regolamento ECE n. 85 del 15 settembre 1990 sulle condizioni uniformi per l'omologazione di motori a combustione interna o di sistemi elettrici, destinati alla propulsione di veicoli a motore delle classi M e N, per quanto concerne la misurazione della potenza effettiva e della potenza massima per trenta minuti dei sistemi elettrici di propulsione; modificato da: Emend. 00/Compl. 1 09.07.1996 Emend. 00/Compl. 2 14.05.1998 Emend. 00/Compl. 3 27.02.2004 Emend. 00/Compl. 4 23.06.2005	80/1269/CEE

Reg. ECE n.	Titolo dei regolamenti con complementi	Atto legislativo di base CE/CEE
ECE-R 86	Regolamento ECE n. 86 del 1° agosto 1990 sulle condizioni unitarie per l'omologazione di trattori agricoli o forestali a ruote per quanto concerne l'installazione dei dispositivi di illuminazione e di segnalazione luminosa; modificato da: in vigore dal: Emend. 00/Compl. 1 15.02.1996 Emend. 00/Compl. 2 27.02.2004 Emend. 00/Compl. 3 02.02.2007 Emend. 00/Compl. 4 15.10.2008 Emend. 00/Compl. 5 24.10.2009	78/933/CEE
ECE-R 87	Regolamento ECE n. 87 del 1° novembre 1990 sulle condizioni unitarie per l'omologazione delle luci di circolazione diurna per veicoli a motore; modificato da: in vigore dal: Corr. 1 01.07.1992 Emend. 00/Compl. 1 15.02.1996 Emend. 00/Compl. 2 18.01.1998 Emend. 00/Compl. 3 29.12.2000 Emend. 00/Compl. 4 12.08.2002 Emend. 00/Compl. 5 16.07.2003 Emend. 00/Compl. 6 27.02.2004 Emend. 00/Compl. 6/Corr. 1 27.02.2004 Rev. 1/Corr. 1 16.11.2005 Emend. 00/Compl. 7 04.07.2006 Emend. 00/Compl. 8 10.10.2006 Emend. 00/Compl. 9 02.02.2007 Emend. 00/Compl. 10 18.06.2007 Emend. 00/Compl. 11 03.02.2008 Emend. 00/Compl. 12 11.07.2008 Emend. 00/Compl. 13 15.10.2008 Emend. 00/Compl. 14 24.10.2009	76/758/CEE
ECE-R 88	Regolamento ECE n. 88 del 10 aprile 1991 sulle condizioni uniformi per l'omologazione degli pneumatici retro-riflettenti per veicoli a due ruote; modificato da: in vigore dal: Emend. 00/Corr. 1 27.08.1993 Emend. 00/Compl. 1 18.06.2007	
ECE-R 89	Regolamento ECE n. 89 del 1° ottobre 1992 sulle condizioni uniformi per l'omologazione di: I veicoli, per quanto concerne la limitazione della loro velocità massima; II veicoli, per quanto concerne l'installazione di un dispositivo di limitazione della velocità (DLV) di tipo omologato; III dispositivi di limitazione della velocità (DLV): modificato da: in vigore dal: Emend. 00/Compl. 1 12.08.2002 Emend. 00/Corr. 1 12.03.2008	92/24/CEE
ECE-R 90	Regolamento ECE n. 90 del 1° novembre 1992 sulle condizioni uniformi per l'omologazione delle guarnizioni dei freni accoppiabili di ricambio per i veicoli a motore e i loro rimorchi; modificato da: in vigore dal: Emend. 01 18.09.1994	71/320/CEE

Reg. ECE n.	Titolo dei regolamenti con complementi	Atto legislativo di base CE/CEE
	Emend. 01/Compl. 1	14.08.1995
	Emend. 01/Compl. 2	05.03.1997
	Emend. 01/Compl. 2/Corr. 2	11.03.1998
	Emend. 01/Compl. 3	13.11.1999
	Emend. 01/Compl. 2/Corr. 3	10.03.1999
	Emend. 01/Compl. 4	29.12.2000
	Emend. 01/Compl. 2/Corr. 4	08.03.2000
	Emend. 01/Compl. 5	07.12.2002
	Emend. 01/Compl. 6	09.11.2005
	Emend. 01/Compl. 7	18.01.2006
	Emend. 01/Compl. 8	02.02.2007
	Emend. 01/Compl. 9	10.11.2007
	Rev. 1/Corr. 1	12.03.2008
	Emend. 01/Compl. 10	15.10.2008
	Emend. 01/Compl. 11	24.10.2009
ECE-R 91	Regolamento ECE n. 91 del 15 ottobre 1993 sulle condizioni uniformi per l'omologazione dei proiettori di posizione laterali per i veicoli a motore e i loro rimorchi; modificato da:	76/758/CEE
	Emend. 00/Compl. 1	in vigore dal: 15.02.1996
	Emend. 00/Compl. 2	21.09.1997
	Emend. 00/Compl. 3	29.12.2000
	Emend. 00/Compl. 4	12.08.2002
	Emend. 00/Compl. 5	16.07.2003
	Emend. 00/Compl. 6	27.02.2004
	Emend. 00/Compl. 4/Corr. 1	12.11.2003
	Emend. 00/Compl. 6/Corr. 1	27.02.2004
	Emend. 00/Compl. 7	23.06.2005
	Emend. 00/Compl. 8	04.07.2006
	Emend. 00/Compl. 9	02.02.2007
	Emend. 00/Compl. 10	11.07.2008
	Emend. 00/Compl. 11	15.10.2008
ECE-R 92	Regolamento ECE n. 92 del 1° novembre 1993 sulle condizioni uniformi per l'omologazione dei silenziatori di sostituzione non originale per motoveicoli, ciclomotori e veicoli a tre ruote; modificato da:	
	Emend. 00/Compl. 1	in vigore dal: 07.02.1999
	Emend. 00/Compl. 2	09.11.2005
	Emend. 00/Compl. 2/Corr. 1	08.03.2006
	Emend. 00/Compl. 3	10.10.2006
ECE-R 93	Regolamento ECE n. 93 del 27 febbraio 1994 sulle disposizioni uniformi relative all'omologazione: I dei dispositivi di protezione antincastro anteriore; II dei veicoli, per quanto riguarda il montaggio di un dispositivo di protezione antincastro anteriore di tipo omologato; III dei veicoli, per quanto riguarda la protezione antincastro anteriore.	2000/40/CE
ECE-R 94	Regolamento ECE n. 94 del 1° ottobre 1995 sulle condizioni uniformi per l'omologazione di veicoli a motore ($M_1 \leq 2,5$ t) per quanto concerne la protezione degli occupanti in caso di collisione frontale; modificato da:	96/79/CE
		in vigore dal:

Reg. ECE n.	Titolo dei regolamenti con complementi	Atto legislativo di base CE/CEE
	Emend. 00/Compl. 1	12.08.1996
	Emend. 01	12.08.1998
	Emend. 01/Compl. 1	21.02.2002
	Emend. 01/Compl. 2	31.01.2003
	Emend. 01/Corr. 1	26.06.2002
	Emend. 01/Compl. 3	02.02.2007
	Emend. 01/Corr. 2	14.11.2007
ECE-R 95	Regolamento ECE n. 95 del 6 luglio 1995 sulle condizioni uniformi per l'omologazione di veicoli a motore (M ₁ e N ₁) per quanto concerne la protezione degli occupanti in caso di collisione laterale; modificato da:	96/27/CE
	Emend. 00/Corr. 2	in vigore dal: 10.03.1995
	Emend. 01	12.08.1998
	Emend. 01/Compl. 1	14.11.1999
	Emend. 01/Corr. 1	08.11.2000
	Emend. 00/Corr. 3	26.06.2002
	Emend. 02	16.07.2003
	Emend. 02/Compl. 1	12.08.2004
	Emend. 02/Corr. 1	16.11.2005
	Emend. 02/Compl. 1/Corr. 1	14.11.2007
ECE-R 96	Regolamento ECE n. 96 del 15 dicembre 1995 sulle condizioni unitarie per l'omologazione di motori ad accensione per compressione destinati ai trattori agricoli e forestali e su macchine mobili non stradali, per quanto concerne le emissioni di agenti inquinanti provenienti dal motore; modificato da:	97/68/CE 2000/25/CE
	Corr. 1	in vigore dal: 30.06.1995
	Emend. 00/Compl. 1	05.03.1997
	Emend. 00/Compl. 2	05.02.2000
	Emend. 01	16.09.2001
	Emend. 01/Compl. 1	31.01.2003
	Emend. 01/Compl. 2	12.08.2004
	Emend. 02	03.02.2008
ECE-R 97	Regolamento ECE n. 97 del 1° gennaio 1996 sulle disposizioni uniformi per l'omologazione dei sistemi d'allarme per veicoli (SAV) e dei veicoli a motore per quanto concerne i loro sistemi d'allarme (SA); modificato da:	74/61/CEE
	Emend. 00/Compl. 1	in vigore dal: 02.10.1997
	Emend. 00/Corr. 1	05.11.1997
	Emend. 01	13.01.2000
	Emend. 01/Compl. 1	12.09.2001
	Emend. 01/Compl. 2	05.12.2001
	Emend. 01/Compl. 3	12.08.2002
	Emend. 00/Compl. 1/Corr. 1	13.03.2002
	Emend. 01/Compl. 2/Corr. 1	13.03.2002
	Emend. 01/Compl. 4	10.10.2006
	Emend. 01/Compl. 5	18.06.2007
ECE-R 98	Regolamento ECE n. 98 del 15 aprile 1996 sulle condizioni uniformi per l'omologazione dei proiettori dei veicoli a motore muniti di sorgenti luminose a scarica; modificato da:	76/761/CEE
	Emend. 00/Compl. 1	in vigore dal: 03.01.1998

Reg. ECE n.	Titolo dei regolamenti con complementi	Atto legislativo di base CE/CEE
	Emend. 00/Corr. 1	07.11.2001
	Emend. 00/Compl. 2	10.12.2002
	Emend. 00/Compl. 3	30.10.2003
	Emend. 00/Compl. 4	12.08.2004
	Emend. 00/Compl. 5	13.11.2004
	Emend. 00/Compl. 6	04.07.2006
	Emend. 00/Compl. 7	10.10.2006
	Emend. 00/Compl. 8	18.06.2007
	Emend. 00/Compl. 9	11.07.2008
	Emend. 00/Compl. 9/Corr. 1	11.07.2008
	Emend. 00/Compl. 5/Corr. 1	12.03.2008
	Emend. 00/Compl. 10	15.10.2008
	Emend. 00/Compl. 11	22.07.2009
	Emend. 00/Compl. 9/Corr. 2	10.03.2009
	Emend. 00/Compl. 12	24.10.2009
ECE-R 99	Regolamento ECE n. 99 del 15 aprile 1996 sulle condizioni uniformi per l'omologazione di sorgenti luminose a scarica per proiettori omologati di veicoli a motore; modificato da:	76/761/CEE
	Emend. 00/Compl. 1	in vigore dal: 07.05.1998
	Emend. 00/Compl. 2	27.02.2004
	Emend. 00/Compl. 1/Corr. 1	10.03.2004
	Emend. 00/Compl. 2/Corr. 1	16.11.2005
	Emend. 00/Compl. 3	04.07.2006
	Emend. 00/Compl. 4	15.10.2008
	Rev. 1/Corr. 1	12.11.2008
ECE-R 100	Regolamento ECE n. 100 del 23 agosto 1996 sulle condizioni uniformi per l'omologazione dei veicoli elettrici a batteria per quanto concerne le condizioni applicabili alla costruzione e alla sicurezza funzionale; modificato da:	
	Emend. 00/Corr. 1	in vigore dal: 28.06.1996
	Emend. 00/Compl. 1	21.02.2002
ECE-R 101	Regolamento ECE n. 101 del 1° gennaio 1997 sulle condizioni uniformi per l'omologazione delle automobili con motore a combustione interna (M ₁) per quanto concerne la misurazione delle emissioni di diossido di carbonio e del consumo di carburante e dei veicoli delle categorie M ₁ e N ₁ equipaggiati di un dispositivo di trazione elettrica per quanto concerne la misura del consumo di energia elettrica e dell'autonomia; modificato da:	80/1268/CEE
	Emend. 00/Compl. 1	in vigore dal: 10.08.1997
	Emend. 00/Compl. 2	14.05.1998
	Emend. 00/Compl. 3	05.02.2000
	Emend. 00/Compl. 4	12.09.2001
	Emend. 00/Compl. 5	31.01.2003
	Emend. 00/Compl. 6	04.04.2005
	Emend. 00/Compl. 7	18.06.2007
	Emend. 00/Compl. 8	22.07.2009
ECE-R 102	Regolamento ECE n. 102 del 13 dicembre 1996 sulle disposizioni uniformi per l'omologazione: I di un dispositivo di traino chiuso (CCD);	

Reg. ECE n.	Titolo dei regolamenti con complementi	Atto legislativo di base CE/CEE
	II di veicoli per quanto riguarda l'installazione di un tipo omologato di CCD.	
ECE-R 103	Regolamento ECE n. 103 del 23 febbraio 1997 sulle condizioni uniformi per l'omologazione di catalizzatori di sostituzione per i veicoli a motore; modificato da: in vigore dal: Emend. 00/Compl. 1 06.07.2000 Emend. 00/Compl. 2 04.04.2005	
ECE-R 104	Regolamento ECE n. 104 del 15 gennaio 1998 sulle condizioni unitarie per l'omologazione delle demarcazioni retroriflettenti per veicoli pesanti e lunghi e loro rimorchi; modificato da: in vigore dal: Emend. 00/Compl. 1 13.01.2000 Emend. 00/Compl. 2 10.12.2002 Emend. 00/Compl. 3 02.02.2007 Emend. 00/Compl. 4 18.06.2007 Emend. 00/Compl. 4/Corr. 1 14.11.2007 Emend. 00/Compl. 5 11.07.2008 Emend. 00/Compl. 3/Corr. 1 12.03.2008 Emend. 00/Compl. 6 24.10.2009	
ECE-R 105	Regolamento ECE n. 105 del 7 maggio 1998 sulle condizioni unitarie per l'omologazione di veicoli adibiti al trasporto di merci pericolose per quanto concerne le loro caratteristiche particolari di costruzione; modificato da: in vigore dal: Emend. 01 13.01.2000 Emend. 02 05.12.2001 Emend. 02/Corr. 1 13.03.2002 Emend. 02/Corr. 2 13.11.2002 Emend. 02/Corr. 3 12.03.2003 Emend. 03 23.06.2005 Emend. 04 18.06.2007 Emend. 04/Corr. 1 22.07.2009	
ECE-R 106	Regolamento ECE n. 106 del 7 maggio 1998 sulle condizioni unitarie per l'omologazione degli pneumatici per veicoli agricoli e loro rimorchi; modificato da: In vigore dal: Emend. 00/Compl. 1 13.01.2000 Emend. 00/Compl. 2 31.01.2003 Emend. 00/Corr. 1 26.06.2002 Emend. 00/Compl. 2/Corr. 1 10.03.2004 Emend. 00/Compl. 3 13.11.2004 Emend. 00/Compl. 4 02.02.2007 Emend. 00/Compl. 5 10.11.2007 Emend. 00/Compl. 5/Corr. 1 25.06.2008 Emend. 00/Compl. 6 26.02.2009 Emend. 00/Compl. 7 24.10.2009	
ECE-R 107	Regolamento ECE n. 107 del 18 giugno 1998 sulle condizioni unitarie per l'omologazione dei veicoli delle categorie M ₂ e M ₃ per quanto concerne le loro caratteristiche generali di costruzione; modificato da: in vigore dal: Emend. 00/Corr. 1 12.11.1998 Emend. 00/Compl. 1 21.02.2002	2001/85/CE

Reg. ECE n.	Titolo dei regolamenti con complementi	Atto legislativo di base CE/CEE
	Emend. 00/Compl. 2	11.08.2002
	Emend. 00/Compl. 3	10.12.2002
	Emend. 00/Compl. 3/Corr. 1	13.11.2002
	Emend. 00/Compl. 4	30.10.2003
	Emend. 01	12.08.2004
	Emend. 02	10.11.2007
	Emend. 02/Compl. 1	11.07.2008
	Emend. 02/Compl. 2	15.10.2008
	Emend. 02/Compl. 3	22.07.2009
	Emend. 02/Corr. 1	10.03.2009
	<i>(concerne soltanto il testo francese)</i>	
	Emend. 02/Corr. 2	10.03.2009
	Emend. 02/Compl. 4	24.10.2009
	Emend. 02/Compl. 5	24.10.2009
ECE-R 108	Regolamento ECE n. 108 del 23 giugno 1998 sulle condizioni uniformi per l'omologazione della fabbricazione di pneumatici rigommati per veicoli a motore e i loro rimorchi;	
	modificato da:	in vigore dal:
	Emend. 00/Corr. 1	10.03.1999
	Emend. 00/Compl. 1	30.10.2003
	Emend. 00/Compl. 2	23.06.2005
	Emend. 00/Corr. 2	12.03.2008
ECE-R 109	Regolamento ECE n. 109 del 23 giugno 1998 sulle condizioni uniformi per l'omologazione della fabbricazione di pneumatici rigommati per veicoli da lavoro e i loro rimorchi;	
	modificato da:	in vigore dal:
	Emend. 00/Corr. 1	10.03.1999
	Emend. 00/Compl. 1	21.02.2002
	Emend. 00/Compl. 1/Corr. 1	12.03.2003
	Emend. 00/Compl. 2	13.11.2004
	Emend. 00/Compl. 3	09.11.2005
	Emend. 00/Compl. 4	10.11.2007
	Emend. 00/Compl. 5	24.10.2009
ECE-R 110	Regolamento ECE n. 110 del 28 dicembre 2000 sulle condizioni unitarie per l'omologazione di:	
	I parti di costruzione speciali per veicoli a motore nel cui sistema di propulsione viene impiegato gas naturale compresso (GNC);	
	II veicoli comprendenti l'installazione di parti di costruzione speciali di un tipo omologato per l'impiego di gas naturale compresso (GNC) nel suo sistema di propulsione;	
	modificato da:	in vigore dal:
	Emend. 00/Corr. 1	08.11.2000
	Emend. 00/Corr. 2	27.06.2001
	Emend. 00/Compl. 1	31.01.2003
	Emend. 00/Compl. 2	27.02.2004
	Emend. 00/Compl. 3	12.08.2004
	Emend. 00/Compl. 4	04.07.2006
	Emend. 00/Compl. 5	02.02.2007
	Emend. 00/Compl. 6	18.06.2007
	Emend. 00/Compl. 7	03.02.2008
	Emend. 00/Compl. 8	22.07.2009

Reg. ECE n.	Titolo dei regolamenti con complementi	Atto legislativo di base CE/CEE
ECE-R 111	Regolamento ECE n. 111 del 28 dicembre 2000 sulle condizioni unitarie per l'omologazione dei veicoli-cisterna delle classi N e O per quanto concerne la sicurezza al travaso; modificato da: Emend. 00/Compl. 1	
		in vigore dal: 04.04.2005
ECE-R 112	Regolamento ECE n. 112 del 21 settembre 2001 sulle condizioni unitarie per l'omologazione dei fari a luce anabagliante asimmetrica o dei fari di profondità oppure di entrambi i tipi di fari su veicoli a motore equipaggiati con lampade a incandescenza; modificato da: Emend. 00/Compl. 1 Emend. 00/Compl. 2 Emend. 00/Compl. 3 Emend. 00/Compl. 4 Emend. 00/Compl. 5 Emend. 00/Compl. 6 Emend. 00/Compl. 7 Emend. 00/Compl. 8 Emend. 00/Compl. 8/Corr. 1 Emend. 00/Compl. 9 Emend. 00/Compl. 5/Corr. 1 Emend. 00/Compl. 10 Emend. 00/Compl. 8/Corr. 2 Emend. 00/Compl. 11	76/761/CEE 79/532/CEE 97/24/CE Capitolo 2
		in vigore dal: 11.08.2002 10.12.2002 30.10.2003 13.11.2004 04.07.2006 10.10.2006 02.02.2007 11.07.2008 11.07.2008 15.10.2008 12.03.2008 22.07.2009 10.03.2009 24.10.2009
ECE-R 113	Regolamento ECE n. 113 del 21 settembre 2001 sulle condizioni unitarie per l'omologazione dei fari a luce anabagliante asimmetrica o dei fari di profondità oppure di entrambi i tipi di fari su veicoli a motore equipaggiati con lampade a incandescenza; modificato da:	93/92/CEE 97/24/CE Capitolo 2 2009/67/CE
		in vigore dal: 11.08.2002 13.11.2002 27.02.2004 10.03.2004 23.06.2005 16.11.2005 10.10.2006 02.02.2007 11.07.2008 15.10.2008 22.07.2009
ECE-R 114	Regolamento ECE n. 114 del 1° febbraio 2003 sulle condizioni unitarie per l'omologazione: I di un modulo airbag per un sistema airbag di ricambio; II di un volante di ricambio munito di modulo airbag di tipo omologato; III di un sistema airbag di ricambio che non è alloggiato nel volante di ricambio.	

Reg. ECE n.	Titolo dei regolamenti con complementi	Atto legislativo di base CE/CEE
ECE-R 115	Regolamento ECE n. 115 del 30 ottobre 2003 sulle condizioni unitarie per l'omologazione: I di sistemi speciali di adattamento per gas di petrolio liquefatto (GPL) da impiegare nel sistema di propulsione dei veicoli a motore; II di sistemi speciali di adattamento per gas naturale compresso (GNC) da impiegare nel sistema di propulsione dei veicoli a motore; modificato da: in vigore dal: Emend. 00/Compl. 1 09.11.2005 Emend. 00/Compl. 2 18.01.2006 Emend. 00/Compl. 1/Corr. 1 16.11.2005 Emend. 00/Corr. 1 21.06.2006 Emend. 00/Compl. 3 11.07.2008	
ECE-R 116	Regolamento ECE n. 116 del 6 aprile 2005 sulle condizioni tecniche unitarie concernenti la protezione dei veicoli a motore contro un impiego non autorizzato; modificato da: in vigore dal: Emend. 00/Corr. 1 16.11.2005 Emend. 00/Compl. 1 10.10.2006 Emend. 00/Compl. 2 15.10.2008	74/61/CEE
ECE-R 117	Regolamento ECE n. 117 del 6 aprile 2005 sulle condizioni unitarie per l'omologazione degli pneumatici per quanto concerne il rumore di rotolamento e l'aderenza su suolo bagnato; modificato da: in vigore dal: Emend. 00/Corr. 1 22.06.2005 Emend. 00/Corr. 2 21.06.2006 Emend. 01 02.02.2007 Emend. 01/Corr. 1 14.03.2007 Emend. 01/Corr. 2 25.06.2008 Emend. 01/Corr. 3 10.03.2009	92/23/CEE
ECE-R 118	Regolamento ECE n. 118 del 6 aprile 2005 sulle condizioni unitarie relative al comportamento alla combustione dei materiali usati per l'allestimento interno di talune categorie di veicoli a motore	95/28/CE
ECE-R 119	Regolamento ECE n. 119 del 6 aprile 2005 sulle condizioni unitarie per l'omologazione dei fari di svolta per veicoli a motore; modificato da: in vigore dal: Emend. 00/Compl. 1 02.02.2007 Emend. 00/Compl. 2 11.07.2008 Emend. 00/Compl. 3 15.10.2008 Emend. 00/Compl. 4 22.07.2009	
ECE-R 120	Regolamento ECE n. 120 del 6 aprile 2005 sulle condizioni unitarie per l'omologazione di motori a combustione interna per trattori agricoli e forestali nonché per macchine mobili non stradali per quanto concerne la misurazione della potenza effettiva, della coppia effettiva e del consumo specifico di carburante; modificato da: in vigore dal: Emend. 00/Corr. 1 26.06.2007	

Reg. ECE n.	Titolo dei regolamenti con complementi	Atto legislativo di base CE/CEE
ECE-R 121	Regolamento ECE n. 121 del 18 gennaio 2006 sulle prescrizioni unitarie relative all'omologazione dei veicoli e concernenti la sistemazione e l'identificazione dei comandi manuali, spie e indicatori; modificato da: in vigore dal: Emend. 00/Corr. 1 18.01.2006 Emend. 00/Corr. 2 08.03.2006 Emend. 00/Corr. 3 15.11.2006 Emend. 00/Compl. 1 10.11.2007 Emend. 00/Corr. 4 14.11.2007 Emend. 00/Compl. 2 15.10.2008 Emend. 00/Compl. 3 24.10.2009	78/316/CEE
ECE-R 122	Regolamento ECE n. 122 del 18 gennaio 2006 sulle prescrizioni unitarie relative all'omologazione dei veicoli delle classi M, N e O dotati di dispositivi di riscaldamento a combustione; modificato da: in vigore dal: Emend. 00/Corr. 1 18.01.2006 Emend. 00/Corr. 2 15.11.2006 Emend. 00/Compl. 1 22.07.2009	2001/56/CE
ECE-R 123	Regolamento ECE n. 123 del 2 febbraio 2007 sulle condizioni uniformi per l'omologazione di sistemi di fari direzionali anteriori (AFS) per autoveicoli; modificato da: in vigore dal: Emend. 00/Corr. 02.02.2007 Emend. 00/Compl. 1 11.07.2008 Emend. 00/Corr. 1 12.03.2008 Emend. 00/Compl. 2 15.10.2008 Emend. 00/Compl. 3 26.02.2009 Emend. 00/Corr. 2 10.03.2009	
ECE-R 124	Regolamento ECE n. 124 del 2 febbraio 2007 sulle condizioni uniformi per l'omologazione di ruote per autovetture e loro rimorchi	
ECE-R 125	Regolamento ECE n. 125 del 9 novembre 2007 sulle condizioni uniformi per l'omologazione di veicoli a motore per quanto concerne il campo visivo anteriore del conducente; modificato da: in vigore dal: Emend. 00/ Compl. 1 03.02.2008	
ECE-R 126	Regolamento ECE n. 126 del 9 novembre 2007 sulle condizioni uniformi per l'omologazione di sistemi di separazione installabili per la protezione dei passeggeri da spostamenti di bagagli	

16 Norme dell'OCSE

Norma OCSE n.	Titolo	Atto legislativo di base CE/CEE
III	Prova dinamica Punti di ancoraggio delle cinture di sicurezza	2009/57/CE 76/115/CEE

Norma OCSE n.	Titolo	Atto legislativo di base CE/CEE
IV	Prova statica Punti di ancoraggio delle cinture di sicurezza	2009/75/CE 76/115/CEE
VI	Dispositivo di protezione fissato anteriormente Punti di ancoraggio delle cinture di sicurezza	87/402/CEE 76/115/CEE
VII	Dispositivo di protezione fissato posteriormente Punti di ancoraggio delle cinture di sicurezza	86/298/CEE 76/115/CEE
VIII	Dispositivo di protezione per i trattori a cingoli Punti di ancoraggio delle cinture di sicurezza	.../.../CE 76/115/CEE
V	Rumore all'altezza dell'orecchio del conducente	2009/76/CE

17 Norme EN

Norma EN n.	Titolo
EN 3	Estintori d'incendio portatili Agente antincendio e protezione dell'ambiente

2 Altri veicoli a motore

21 Ciclomotori

211 Direttive della CE

212 Regolamenti ECE

Reg. ECE n.	Titolo dei regolamenti con complementi	Atto legislativo di base CE/CEE
ECE-R 22	Regolamento ECE n. 22 del 1° giugno 1972, sulle condizioni uniformi per l'omologazione dei caschi di protezione e delle loro visiere per conducenti e passeggeri di motocicli e ciclomotori; modificato da:	
	Emend. 01	in vigore dal: 07.03.1975
	Emend. 02	24.03.1982
	Emend. 02/Compl. 1	16.07.1983
	Corr. 1	02.08.1983
	Corr. 2	09.10.1985
	Corr. 3	20.08.1986
	Emend. 03	19.07.1988
	Emend. 03/Compl. 1	05.05.1991
	Emend. 04	20.03.1995
	Emend. 04/Corr. 1	10.03.1995
	Emend. 04/Compl. 1	18.01.1998
	Emend. 04/Corr. 2	05.11.1997
	Emend. 04/Compl. 2	13.01.2000
	Emend. 05	30.06.2000

Reg. ECE n.	Titolo dei regolamenti con complementi	Atto legislativo di base CE/CEE
	Emend. 05/Corr. 1	08.03.2000
	Emend. 05/Corr. 2	08.11.2000
	Emend. 05/Corr. 3	27.06.2001
	Emend. 05/Compl. 1	20.02.2002
ECE-R 50	Regolamento ECE n. 50 del 1° giugno 1982 sulle condizioni uniformi per l'omologazione delle luci di posizione anteriori, delle luci di posizione posteriori, delle luci di arresto, degli indicatori di direzione e dei dispositivi di illuminazione della targa d'immatricolazione posteriore per i ciclomotori, i motocicli e i veicoli analoghi;	
	modificato da:	in vigore dal:
	Corr. 1	22.07.1985
	Emend. 00/Compl. 1	05.05.1991
	Corr. 2	01.07.1992
	Emend. 00/Compl. 2	24.09.1992
	Emend. 00/Compl. 3	29.12.2000
	Emend. 00/Compl. 4	04.12.2001
	Emend. 00/Compl. 5	19.08.2002
	Emend. 00/Compl. 6	16.07.2003
	Emend. 00/Compl. 7	26.02.2004
	Emend. 00/Compl. 5/Corr. 1	12.11.2003
	Emend. 00/Compl. 7/Corr. 1	26.02.2004
	Rev. 1/Corr. 1	09.03.2005
	Emend. 00/Compl. 8	09.11.2005
	Emend. 00/Compl. 9	04.07.2006
	Emend. 00/Compl. 10	02.02.2007
	Emend. 00/Compl. 11	11.07.2008
	Emend. 00/Compl. 12	15.10.2008
ECE-R 56	Regolamento ECE n. 56 del 15 giugno 1983 sulle condizioni uniformi per l'omologazione dei proiettori per ciclomotori e veicoli assimilabili;	
	modificato da:	in vigore dal:
	Emend. 00/Compl. 1	04.10.1987
	Rev. 1/Corr. 1	10.05.1989
	Corr. 2	16.06.1992
	Emend. 00/Compl. 2	10.03.1995
	Emend. 01	12.09.2001
ECE-R 60	Regolamento ECE n. 60 del 1° luglio 1984 sulle condizioni unitarie per l'omologazione dei motocicli e dei ciclomotori (a due ruote) per quanto concerne i comandi azionati dal conducente, compresa l'identificazione dei comandi, luci-spia e indicatori;	93/29/CEE
	modificato da:	in vigore dal:
	Emend. 00/Compl. 1	16.06.1995
	Emend. 00/Compl. 2	12.08.2004
	Emend. 00/Compl. 3	10.10.2006
ECE-R 62	Regolamento ECE n. 62 del 1° settembre 1984 sulle condizioni unitarie per l'omologazione dei veicoli a motore con volante per quanto concerne la loro protezione contro un impiego non autorizzato;	93/33/CEE
	modificato da:	in vigore dal:
	Emend. 00/Compl. 1	24.01.1988
	Emend. 00/Compl. 1/Corr. 1	08.03.2000
	Emend. 00/Compl. 2	10.10.2006

Reg. ECE n.	Titolo dei regolamenti con complementi	Atto legislativo di base CE/CEE
ECE-R 74	Regolamento ECE n. 74 del 15 giugno 1988 sulle condizioni unitarie per l'omologazione dei ciclomotori per quanto concerne l'installazione dei dispositivi d'illuminazione e di segnalazione luminosa; modificato da: Emend. 00/Compl. 1 Emend. 00/Compl. 2 Emend. 01, soltanto se sono rispettate le prescrizioni dell'OETV Emend. 01/Compl. 1, soltanto se sono rispettate le prescrizioni dell'OETV Emend. 01/Compl. 2, soltanto se sono rispettate le prescrizioni dell'OETV Emend. 01/Compl. 3, soltanto se sono rispettate le prescrizioni dell'OETV Emend. 01/Compl. 2/Corr. 1 Emend. 01/Compl. 4, soltanto se sono rispettate le prescrizioni dell'OETV Emend. 01/Compl. 5, soltanto se sono rispettate le prescrizioni dell'OETV Emend. 01/Compl. 6, soltanto se sono rispettate le prescrizioni dell'OETV	in vigore dal: 17.11.1992 09.06.1995 08.03.1999 18.11.1999 12.09.2001 05.12.2001 25.06.2003 02.02.2007 15.10.2008 22.07.2009
ECE-R 76	Regolamento ECE n. 76 del 1° luglio 1988 sulle condizioni unitarie per l'omologazione dei proiettori a luce anabagliante e di profondità per ciclomotori; modificato da: Corr. 1 Emend. 01	in vigore dal: 16.06.1992 12.09.2001
ECE-R 82	Regolamento ECE n. 82 del 17 marzo 1989 sulle condizioni unitarie per l'omologazione dei proiettori per ciclomotori equipaggiati di lampade alogene (lampade HS2); modificato da: Emend. 01	in vigore dal: 12.09.2001
ECE-R 88	Regolamento ECE n. 88 del 10 aprile 1991 sulle condizioni unitarie per l'omologazione degli pneumatici retroriflettenti per veicoli a due ruote; modificato da: Emend. 00/Corr. 1 Emend. 00/Compl. 1	in vigore dal: 27.08.1993 18.06.2007
ECE-R 113	Regolamento ECE n. 113 del 21 settembre 2001 sulle condizioni unitarie per l'omologazione dei fari a luce anabagliante asimmetrica o dei fari di profondità oppure di entrambi i tipi di fari su veicoli a motore equipaggiati con lampade a incandescenza; modificato da: Emend. 00/Compl. 1 Emend. 00/Corr. 1 Emend. 00/Compl. 2 Emend. 00/Compl. 2/Corr. 1 Emend. 00/Compl. 3 Emend. 00/Compl. 2/Corr. 2 Emend. 00/Compl. 4 Emend. 00/Compl. 5 Emend. 00/Compl. 6	in vigore dal: 11.08.2002 13.11.2002 27.02.2004 10.03.2004 23.06.2005 16.11.2005 10.10.2006 02.02.2007 11.07.2008

Reg. ECE n.	Titolo dei regolamenti con complementi	Atto legislativo di base CE/CEE
	Emend. 00/Compl. 7	15.10.2008
	Emend. 00/Compl. 8	22.07.2009

22 Autoveicoli di lavoro e motori di lavoro

221 Direttive della CE

Atto legislativo di base CE/CEE	Titolo e date di pubblicazione dell'atto legislativo di base nonché atti modificativi con date di pubblicazione	Reg. ECE n.
97/68/CE	<p>Direttiva 97/68/CE del Parlamento Europeo e del Consiglio, del 16 dicembre 1997, concernente il ravvicinamento delle legislazioni degli Stati membri relative ai provvedimenti da adottare contro l'emissione di inquinanti gassosi e particolato inquinante prodotti dai motori a combustione interna destinati all'installazione su macchine mobili non stradali;</p> <p>GU L 59 del 27.2.1998, pag. 1, modificata dalle direttive e dal regolamento:</p> <p>2001/63/CE (GU L 227 del 23.8.2001, pag. 41)</p> <p>2002/88/CE (GU L 35 dell'11.2.2003, pag. 28)</p> <p>2004/26/CE (GU L 146 del 30.4.2004, pag. 1)</p> <p>corretta da</p> <p>(GU L 225 del 25.6.2004, pag. 3 e</p> <p>GU L 75 del 15.3.2007, pag. 27/<i>concerne soltanto il testo tedesco e italiano</i>)</p> <p>2006/105/CE (GU L 363 del 20.12.2006, pag. 368)</p> <p>corretta da</p> <p>(GU L 80 del 21.3.2007, pag. 15)</p> <p>596/2009/CE (GU L 188 del 18.7.2009, pag. 14)</p>	ECE-R 96

222 Regolamenti ECE

Reg. ECE n.	Titolo dei regolamenti con complementi	Atto legislativo di base CE/CEE
ECE-R 120	<p>Regolamento ECE n. 120 del 6 aprile 2005 sulle condizioni unitarie per l'omologazione di motori a combustione interna per trattori agricoli e forestali nonché per macchine mobili non stradali per quanto concerne la misurazione della potenza effettiva, della coppia effettiva e del consumo specifico di carburante;</p> <p>modificato da:</p> <p>Emend. 00/Corr. 1</p>	<p>in vigore dal:</p> <p>26.06.2007</p>

Allegato 3⁵⁸⁴

⁵⁸⁴ Abrogato dal n. II cpv. 2 dell'O del 10 giu. 2005, con effetto dal 1° ott. 2005 (RU **2005** 4111).

*Allegato 4⁵⁸⁵***Tavole e segnali****1 Disco che indica la velocità massima**

(art. 117 cpv. 2, 62 cpv. 2, 144 cpv. 7 e 195 cpv. 5)



Il disco è provvisto di cifre nere su fondo bianco e di un bordo rosso. Può essere retroriflettente.

	Veicoli a motore a due ruote, tricicli a motore, quadricicli a motore e quadricicli leggeri a motore nonché rimorchi	Altri veicoli
Diametro del disco	10 cm	20 cm
Larghezza del bordo rosso	1,2 cm	2,5 cm
Cifre		
Altezza	4 cm	8 cm
Larghezza	2 cm	4 cm
Larghezza del tratto	0,5 cm	1 cm

⁵⁸⁵ Aggiornato dal n. II delle O del 2 set. 1998 (RU **1998** 2352), del 6 set. 2000 (RU **2000** 2433), dal n. I dell'O del 20 set. 2002 (RU **2002** 3176), dal n. II dell'O del 16 gen. 2008 (RU **2008** 355) e dal n. II cpv. 1 del 14 ott. 2009, in vigore dal 1° apr. 2010 (RU **2009** 5705).

2 Segnale per veicoli dei motulesi

(art. 92 cpv. 2)



Il fondo è di colore blu, il simbolo è bianco

Lato del quadrato	8 cm
Altezza del simbolo	6,5 cm
Larghezza del simbolo	6,5 cm
Larghezza del tratto	0,4 cm

3 Segnale per veicoli degli audiolesi

(art. 92 cpv. 2)



Il fondo del segnale quadrato (lunghezza del lato = 8 cm) è blu, il simbolo è bianco.

4 Sigla distintiva di nazionalità svizzera

(art. 45 cpv. 1)

La sigla di nazionalità è composta da due grandi lettere latine «CH». Le lettere, di colore nero, devono essere applicate su un fondo bianco di forma ellittica con l'asse principale orizzontale.



Dimensioni minime:	
Altezza dell'ellisse	11,5 cm
Larghezza dell'ellisse	17,5 cm
Altezza delle lettere	8 cm
Larghezza delle lettere	4 cm
Larghezza del tratto	1 cm

5 Contrassegno per veicoli a motore adibiti a corse di esercitazione

(art. 27 cpv. 1 ONC)

La targhetta quadrata deve essere applicata sul dietro del veicolo, il più verticalmente possibile e in maniera ben visibile. Il fondo della targhetta è blu, la lettera «L» è bianca.

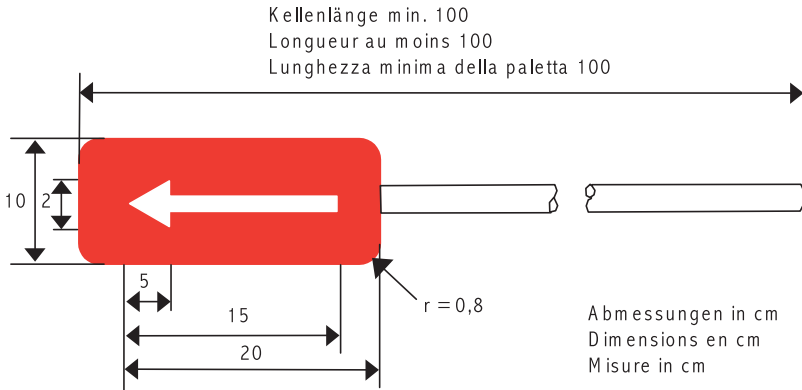


Dimensioni della targhetta «L» per:	Veicoli a quattro ruote	Veicoli a motore a due ruote, tricicli a motore, quadricicli motore e quadricicli leggeri a motore
Lato del quadrato	16 cm	12 cm
Altezza della «L»	10 cm	8 cm
Larghezza della «L»	6 cm	5 cm
Larghezza del tratto	2 cm	1,5 cm

6 Paletta per indicare la direzione

(art. 90 cpv. 1)

La paletta reca una freccia bianca su fondo rosso, i due colori devono essere di materia retroriflettente.



7 Segnali per trasporto di scolari

(art. 123a cpv. 2)



Il fondo della targhetta quadrata con angoli arrotondati è giallo chiaro (giallo selettivo) o giallo (arancione), il simbolo e il bordo sono neri. Il simbolo deve corrispondere al segnale di pericolo 1.23.

Lunghezza del lato 40 cm

Larghezza del bordo 2 cm

8 Tavole posteriori di demarcazione per determinati autoveicoli

(art. 68 cpv. 3)

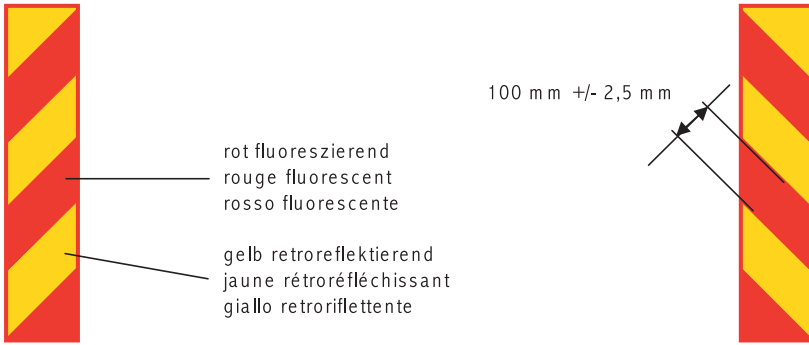
Disposizione I



Disposizione II



Disposizione III



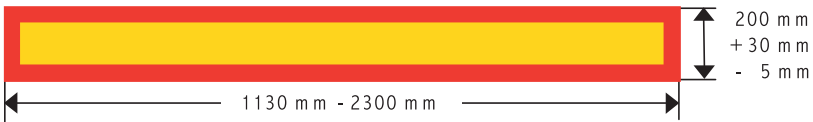
Disposizione IV



9 Tavole posteriori di demarcazione per rimorchi e semirimorchi

(art. 68 cpv. 3)

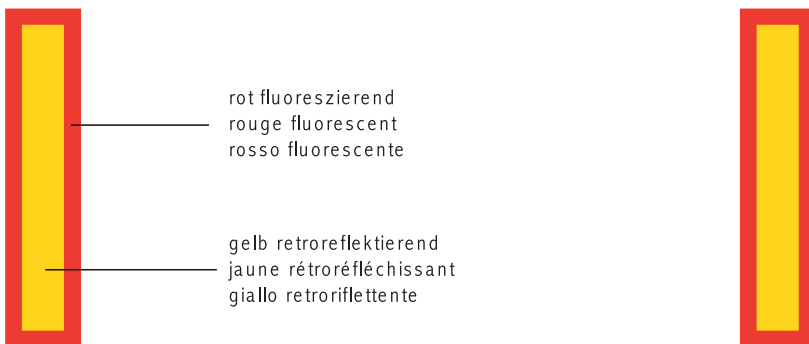
Disposizione I



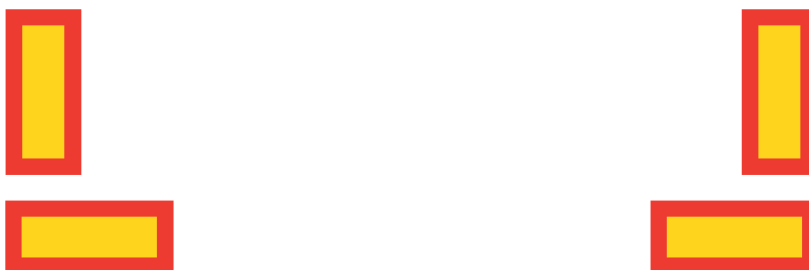
Disposizione II



Disposizione III

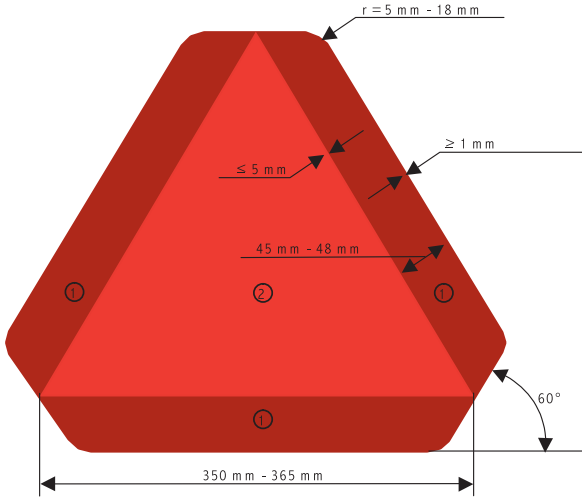


Disposizione IV



10 Cartello di demarcazione posteriore per veicoli con una velocità massima di 45 km/h

(art. 68 cpv. 4)



- (1) materiale rosso retroriflettente o catarifrangente a forma di prisma (classe 1 e classe 2)
 (2) materiale rosso fluorescente (classe 1) o rosso retroriflettente (classe 2)

Collocazione

In larghezza:

Se è montato solo un cartello di demarcazione posteriore, esso deve trovarsi sulla metà sinistra o sull'asse longitudinale del veicolo

In altezza:

Il bordo inferiore deve trovarsi almeno a 0,25 m dal suolo;

il bordo superiore deve trovarsi al massimo a 1,50 m dal suolo.

Due cartelli di demarcazione vanno collocati simmetricamente rispetto all'asse longitudinale del veicolo e alla medesima altezza dal suolo.

Eccezioni:

Se, per ragioni tecniche o di uso, i cartelli di demarcazione posteriore non possono essere applicati all'altezza prescritta su veicoli speciali, segnatamente su veicoli di lavoro, i dispositivi devono essere collocati il più vicino possibile ai punti prescritti.

11 Segnale per il traffico S

(art. 1 dell' O del 20 set. 2002 sul traffico, OTS⁵⁸⁶)

Il segnale deve essere applicato sul davanti e sul dietro del veicolo o della combinazione di veicoli, il più verticalmente possibile e in maniera ben visibile. Il fondo del segnale quadrato è rosso, la lettera «S» è gialla. Le dimensioni minime sono:



Lato del quadrato:	25 cm
Altezza della «S»:	$\frac{2}{3}$ del lato
Larghezza della «S»:	$\frac{1}{2}$ del lato
Larghezza del tratto:	$\frac{1}{10}$ del lato

Misurazione del fumo, dei gas di scarico e dell'evaporazione

1 Misurazione del fumo dei motori ad accensione per compressione

11 Misura con motore sotto sforzo

- 111 All'atto dell'approvazione del tipo di autoveicoli si applicano per:
- a. gli autoveicoli equipaggiati di un motore ad accensione per compressione, le esigenze della direttiva n. 72/306 del Consiglio, del 2 agosto 1972, per il ravvicinamento delle legislazioni degli Stati membri relative alle misure da adottare contro l'inquinamento prodotto dai motori diesel destinati alla propulsione dei veicoli o le esigenze del regolamento ECE n. 24;
 - b. i motoveicoli (eccettuate le slitte a motore), quadricicli leggeri a motore, quadricicli a motore e tricicli a motore equipaggiati di un motore ad accensione per compressione, le esigenze del capitolo 5 della direttiva n. 97/24 del Parlamento europeo e del Consiglio, del 17 giugno 1997, relativa a taluni elementi o caratteristiche dei veicoli a motore a due o tre ruote nonché le esigenze della direttiva n. 2002/51/CE del Parlamento europeo e del Consiglio, del 19 luglio 2002, sulla riduzione del livello delle emissioni inquinanti dei veicoli a motore a due e tre ruote e che modifica la direttiva n. 97/24/CE.
- 112 I motoveicoli (escluse le slitte a motore), i quadricicli leggeri a motore, i quadricicli a motore e i tricicli a motore equipaggiati di un motore ad accensione per compressione o ad accensione comandata devono adempiere le esigenze giuste il capitolo 5 della direttiva n. 97/24 del Parlamento europeo e del Consiglio, del 17 giugno 1997, relativa a taluni elementi o caratteristiche dei veicoli a motore a due o tre ruote nonché le esigenze della direttiva n. 2002/51/CE del Parlamento europeo e del Consiglio, del 19 luglio 2002, sulla riduzione del livello delle emissioni inquinanti dei veicoli a motore a due e tre ruote e che modifica la direttiva n. 97/24/CE. Sono eccettuati i veicoli cingolati.
- 113 Inoltre si deve sempre effettuare una misurazione con accelerazione del motore, conformemente al numero 12. Il risultato di questa misurazione deve essere iscritto nel certificato di approvazione del tipo o nella scheda tecnica oppure, per i veicoli non omologati, nella licenza di circolazione.

⁵⁸⁷ Aggiornato dai n. II delle O del 2 set. 1998 (RU **1998** 2352), del 6 set. 2000 (RU **2000** 2433), del 21 ago. 2002 (RU **2002** 3218), del 16 giu. 2003 (RU **2003** 1819), dal n. II cpv. 1 dell'O del 10 giu. 2005 (RU **2005** 4111), dai n. II delle O del 28 mar. 2007 (RU **2007** 2109), del 16 gen. 2008 (RU **2008** 355) e dal n. II cpv. 1 del dell'O del 14 ott. 2009, in vigore dal 1° apr. 2010 (RU **2009** 5705).

114 Le disposizioni dei numeri 111 a 113 si applicano anche ai veicoli dispensati dall'approvazione del tipo.

12 Misurazione in accelerazione libera secondo il metodo dell'opacità

121 La misurazione dell'opacità in accelerazione libera per autoveicoli, trattori, carri di lavoro e carri con motore deve avvenire conformemente alle esigenze dell'allegato IV della direttiva n. 72/306 del Consiglio, del 2 agosto 1972, concernente il ravvicinamento delle legislazioni degli Stati membri relative alle misure da adottare contro l'inquinamento prodotto dai motori diesel destinati alla propulsione dei veicoli, dell'allegato IV della direttiva n. 77/537 del Consiglio, del 28 giugno 1977, per il ravvicinamento delle legislazioni degli Stati membri relative alle misure da adottare contro l'inquinamento prodotto dai motori diesel destinati alla propulsione dei trattori agricoli o forestali a ruote o dell'allegato 5 del regolamento ECE n. 24.

122 La misurazione dell'opacità in accelerazione libera per motoveicoli (escluse le slitte a motore), quadricicli leggeri a motore, quadricicli a motore e tricicli a motore deve avvenire conformemente alle esigenze dell'appendice 2 dell'allegato III del capitolo 5 della direttiva n. 97/24 del Parlamento europeo e del Consiglio, del 17 giugno 1997, relativa a taluni elementi o caratteristiche dei veicoli a motore a due o tre ruote.

13 Controllo visivo del fumo

131 Se la vigilanza del traffico consente di accertare che un veicolo emette prolungatamente scie di fumo nettamente visibili, deve essere effettuato o ordinato dalle autorità di immatricolazione un controllo successivo del gas di scarico conformemente all'articolo 36.

132 Un'emanazione di fumo momentanea, ad esempio avviando il motore, accelerando, cambiando marcia o disinserendo il freno motore, come anche una leggera emissione di fumo oltre 1000 m di altitudine sono trascurabili.

2 Misura dei gas di scarico e dell'evaporazione dei motori ad accensione comandata o ad accensione per compressione

21 Procedimento e valori limite

211 Gli autoveicoli equipaggiati di motori ad accensione comandata o ad accensione per compressione devono adempiere le seguenti prescrizioni:

- a. Direttiva 70/220/CEE rispettivamente regolamento (CE) n. 715/2007 o regolamento ECE n. 83;
- b. Direttiva 88/77/CEE, direttiva 2005/55/CE o regolamento ECE n. 49.

- 211.1 Sono eccettuati:
- a. gli autoveicoli con una velocità massima, per la loro costruzione, non superiore a 25 km/h;
 - b. gli autoveicoli con motore ad accensione comandata la cui velocità massima, per la loro costruzione, è inferiore a 50 km/h e il cui peso garantito non supera 3500 kg;
 - c. le automobili con motore ad accensione per compressione la cui velocità massima, per la loro costruzione, è inferiore a 50 km/h e il cui peso garantito non supera 3500 kg;
 - d. gli autoveicoli pesanti con motore ad accensione comandata e una velocità massima, per la loro costruzione, inferiore a 50 km/h che non funzionano con gas naturale o gas liquido;
 - e. gli autoveicoli di lavoro;
 - f. i carri con motore;
 - g. i trattori;
 - h. i veicoli cingolati.
- 211a I motori ad accensione per compressione di autoveicoli di lavoro e i motori di lavoro devono corrispondere alle esigenze della direttiva n. 97/68 del Parlamento europeo e del Consiglio, del 16 dicembre 1997, concernente il ravvicinamento delle legislazioni degli Stati membri relative ai provvedimenti da adottare contro l'emissione di inquinanti gassosi e particolato inquinante prodotti dai motori a combustione interna destinati all'installazione su macchine mobili non stradali.
- 211a.1 Sono eccettuati i motori ad accensione per compressione con una potenza utile fino a 18 kW e di oltre 560 kW come anche motori ad accensione comandata di oltre 19 kW.
- 211b I motori ad accensione comandata di trattori e carri a motore devono adempiere le esigenze della direttiva n. 2000/25 del Parlamento europeo e del Consiglio, del 22 maggio 2000, relativa a misure contro l'emissione di inquinanti gassosi e particolato inquinante prodotti dai motori destinati alla propulsione dei trattori agricoli o forestali.
- 211b.1 Sono eccettuati i motori con una potenza utile fino a 18 kW e di oltre 560 kW come anche quelli dei veicoli la cui velocità massima, per la loro costruzione, è inferiore a 6 km/h.
- 211c I motori ad accensione per compressione di autocarri con un peso totale massimo di 7,50 t e una velocità massima di 45 km/h è sufficiente che siano conformi ai requisiti della direttiva 97/68/CE. In questo caso essi devono essere muniti di un filtro antiparticolato testato da VERT o di un sistema equivalente in termini di emissioni.

- 211.2 Per i veicoli della classe M₁ adibiti a uno scopo speciale (direttiva 2007/46/CE allegato XI), che sono costruiti in base a veicoli di un'altra classe, in materia di emissioni di gas di scarico è sufficiente che adempiano le condizioni applicabili al veicolo di base.
- 211a.1 Sono eccettuati i motori ad accensione per compressione con una potenza utile fino a 19 kW e di oltre 560 kW come anche motori ad accensione comandata di oltre 19 kW.
- 211b.1 Sono eccettuati i motori con una potenza utile fino a 19 kW e di oltre 560 kW come anche quelli dei veicoli la cui velocità massima, per la loro costruzione, è inferiore a 6 km/h.
- 212 I motoveicoli (escluse le slitte a motore), i quadricicli leggeri a motore, i quadricicli a motore e i tricicli a motore equipaggiati di un motore ad accensione per compressione o ad accensione comandata devono adempiere le esigenze giuste il capitolo 5 della direttiva n. 97/24 del Parlamento europeo e del Consiglio, del 17 giugno 1997, relativa a taluni elementi o caratteristiche dei veicoli a motore a due o tre ruote nonché le esigenze della direttiva n. 2002/51/CE del Parlamento europeo e del Consiglio, del 19 luglio 2002, sulla riduzione del livello delle emissioni inquinanti dei veicoli a motore a due e tre ruote e che modifica la direttiva n. 97/24/CE. Sono eccettuati i veicoli cingolati.
- 214 I ciclomotori equipaggiati di un motore ad accensione comandata devono essere conformi all'OEA 4. Sono eccettuati i ciclomotori per i quali sussiste un'approvazione conforme alle esigenze del capitolo 5 della direttiva n. 97/24/CE, che conferma l'osservanza dei valori limite conformemente al numero 5.2.3 OEA 4.
- 215 Il DATEC può riconoscere anche altri metodi di misurazione dei gas di scarico e dell'evaporazione non recati nei numeri 211–214 se tali misurazioni sono effettuate secondo norme equivalenti alle prescrizioni svizzere.
- 216 I numeri 211, 211a, 211b, 211c, 212 e 215 si applicano anche ai veicoli dispensati dall'approvazione del tipo.
- 22 Esami singoli**
- In occasione degli esami singoli (art. 105 cpv. 1 OAC) degli autoveicoli leggeri, di norma è necessario effettuare un esame successivo dei gas di scarico conformemente all'articolo 36, utilizzando apparecchi di misurazione omologati.
- 23 Riconduzione dei gas del carter**
- 231 I gas e i vapori del carter di motori ad accensione comandata devono essere convogliati al motore fino alla loro combustione completa.
- 232 In mancanza di altre disposizioni si procede al controllo a vista. Sono esaminati il montaggio e lo stato delle parti e degli impianti, come condotte, chiusure a vite, coperchi, ecc., che servono alla combustione dei gas e dei vapori riconvogliati dal carter.

Misurazione del rumore

1 Portata

11 Procedimento e valori limite

- 111 I veicoli a motore devono adempiere, per quanto concerne la misurazione del rumore, le esigenze corrispondenti alla loro classificazione e alla loro suddivisione in categorie. Il risultato è determinante per l'ammissione del veicolo. Per i veicoli a propulsione elettrica la cui velocità massima non supera 30 km/h, si può rinunciare alla misurazione del rumore se quest'ultimo non disturba o non dà fastidio.
- 111.1 I veicoli delle classi M e N devono adempiere le esigenze della direttiva n. 70/157 del Consiglio, del 6 febbraio 1970, concernente il ravvicinamento delle legislazioni degli Stati membri relative al livello sonoro ammissibile e al dispositivo di scappamento dei veicoli a motore o le esigenze del regolamento ECE n. 51. I veicoli delle classi M₁ e N₁ possono, per quanto concerne le esigenze sui silenziatori di ricambio, adempiere anche le esigenze del regolamento ECE n. 59.
- 111.11 I seguenti veicoli sono esclusi dal numero 111.1 e devono adempiere le esigenze del numero 111.4:
- autoveicoli di lavoro;
 - carri con motore;
 - veicoli con una velocità massima, per la loro costruzione, non superiore a 25 km/h.
- 111.12 Per i veicoli della classe M₁ adibiti a uno scopo speciale (direttiva 2007/46/CE allegato XI), che sono costruiti in base a veicoli di un'altra classe, in materia di emissioni sonore è sufficiente che adempiano le condizioni applicabili al veicolo di base.
- 111.2 I trattori agricoli devono adempiere le esigenze dell'allegato VI della direttiva 2009/63/CE.
- 111.3 I motoveicoli, i quadricicli leggeri a motore, i quadricicli a motore e i tricicli a motore devono adempiere le esigenze del capitolo 9 della direttiva n. 97/24 del Parlamento europeo e del Consiglio, del 17 giugno 1997, relativa a taluni elementi o caratteristiche dei veicoli a motore a due o tre ruote. I valori limite di cui al numero 37 s'applicano ai veicoli con dispositivo a propulsione elettrica.

⁵⁸⁸ Aggiornato dal n. II delle O del 2 set. 1998 (RU **1998** 2352), del 21 ago. 2002 (RU **2002** 3218), dal n. II cpv. I dell'O del 10 giu. 2005 (RU **2005** 4111), dal n. I dell'O del 22 ott. 2008 (RU **2008** 5567) e dal n. II cpv. I dell'O del 14 ott. 2008, in vigore dal 1° apr. 2010 (RU **2009** 5705).

- 111.4 Tutti gli altri veicoli devono adempiere le esigenze dei numeri 3, 42 e 44.
Sono eccezzuati:
- a. i ciclomotori per i quali sussiste un'approvazione conforme alle esigenze del capitolo 9 della direttiva n. 97/24/CE, che conferma l'osservanza del valore limite determinante conformemente al numero 37;
 - b. i veicoli cingolati e i veicoli con cerchiatura metallica (ad es. rulli compressori) e i monoassi cui si applicano le esigenze conformemente al numero 112;
 - c. i veicoli di lavoro che rientrano nel campo d'applicazione dell'allegato 1 numero 11 dell'ordinanza del DATEC del 22 maggio 2007⁵⁸⁹ sul rumore delle macchine all'aperto (ORMAp), se i loro motori figurano nell'ORMAp.
- 112 Per i veicoli cingolati e i veicoli con cerchiatura metallica (ad es. rulli compressori) e i monoassi è sufficiente una misurazione a veicolo fermo conformemente al numero 4; il risultato di questa misurazione è determinante per l'ammissione. Il risultato e il regime di misurazione sono iscritti nel certificato di approvazione del tipo o nella scheda tecnica oppure, per i veicoli non omologati, nella licenza di circolazione.
- 113 Per i generi di veicoli non menzionati nel numero 112 si procede inoltre a una misurazione a veicolo fermo conformemente al numero 4. Il risultato e il regime di misurazione sono iscritti nel certificato di approvazione del tipo o nella scheda tecnica oppure, per i veicoli non omologati, nella licenza di circolazione.
- 114 I rumori dell'aria compressa sono misurati a veicolo fermo conformemente al numero 4.
- 115 I numeri 111 a 114 si applicano anche all'esame singolo che precede la prima messa in circolazione dei veicoli dispensati dall'approvazione del tipo.

12 Esami singoli

Nel caso di esami singoli (art. 105 cpv. 1 OAC) è eseguita una misurazione a veicolo fermo conformemente al numero 4. I valori iscritti nel certificato di approvazione del tipo o nella scheda tecnica oppure nella licenza di circolazione possono essere superiori di 5 dB(A) al massimo per la misurazione in prossimità dello scappamento e di 2 dB(A) al massimo per la «misurazione a 7 metri». Tuttavia, se vi sono dubbi sulla conformità del veicolo misurato, può essere ordinata una misurazione con il veicolo in marcia.

13 Esame di conformità

La verifica dei veicoli per quanto concerne la loro conformità con le prescrizioni del presente allegato avviene secondo l'OATV.

2 Apparecchi e unità di misurazione**21 Misurazioni acustiche**

Possono essere utilizzati soltanto fonometri o sistemi di misurazione equivalenti, conformi alle raccomandazioni n. 61672-1 e n. 61672-2 della IEC. La misurazione è eseguita secondo la curva A (L_A) e al tempo di risposta «rapida»; il risultato è espresso in unità decibel A, abbreviato dB(A).

22 Gli apparecchi devono essere utilizzati secondo le istruzioni del costruttore (soprattutto per quanto concerne la gamma di temperatura e la sensibilità all'umidità atmosferica). Devono essere tarati prima e dopo ogni serie di misurazioni.

23 Misurazioni del regime di rotazione

Per la determinazione del regime di rotazione è utilizzato un contagiri della classe 2,5 secondo la pubblicazione della IEC n. 60051-1, edizione 1997. Non possono essere utilizzati i contagiri montati all'interno del veicolo.

24 Apparecchi di misurazione

I fonometri e gli strumenti di taratura devono essere verificati prima della messa in servizio e successivamente ogni due anni da un ufficio accreditato o incaricato di svolgere determinati compiti giusta l'articolo 16 capoverso 2 della legge federale del 9 giugno 1977⁵⁹⁰ sulla metrologia. I contagiri devono essere verificati ogni due anni in quanto al corretto funzionamento dal METAS.

3 Misurazione con il veicolo in marcia**31 Luogo della misurazione**

311 Le misurazioni del rumore sono eseguite su uno spazio libero il più pianeggiante possibile. Lo spazio deve disporre (almeno tra le linee AA' e BB') di un rivestimento stradale in cemento o asfalto. Non deve essere coperto di neve e non deve cagionare un rumore eccessivo degli pneumatici. I due lati della corsia CC' devono essere bordati di un rivestimento stradale largo almeno 10,00 m.

⁵⁹⁰ RS 941.20

312 Nel raggio di 20,00 m attorno ai microfoni non devono esservi oggetti che riflettono il rumore e gli ostacoli rilevanti devono distare almeno 50,00 m.

32 Rumori perturbatori e influsso del vento

321 Le misurazioni devono essere eseguite il più possibile con tempo calmo. Il microfono deve essere protetto dal vento con dispositivo speciale.

322 Il livello dei rumori di fondo e degli altri rumori che non provengono dal veicolo, come anche gli eventuali effetti del vento devono essere inferiori di almeno 10 dB(A) a quelli del veicolo.

323 Durante la misurazione, tra il veicolo e i microfoni e immediatamente dietro questi ultimi non deve trovarsi nessuna persona.

33 Condizioni di misurazione

331 Le misurazioni devono essere eseguite sul veicolo vuoto, occupato soltanto dal conducente e, salvo nel caso di veicoli indivisibili, senza il rimorchio o il semirimorchio.

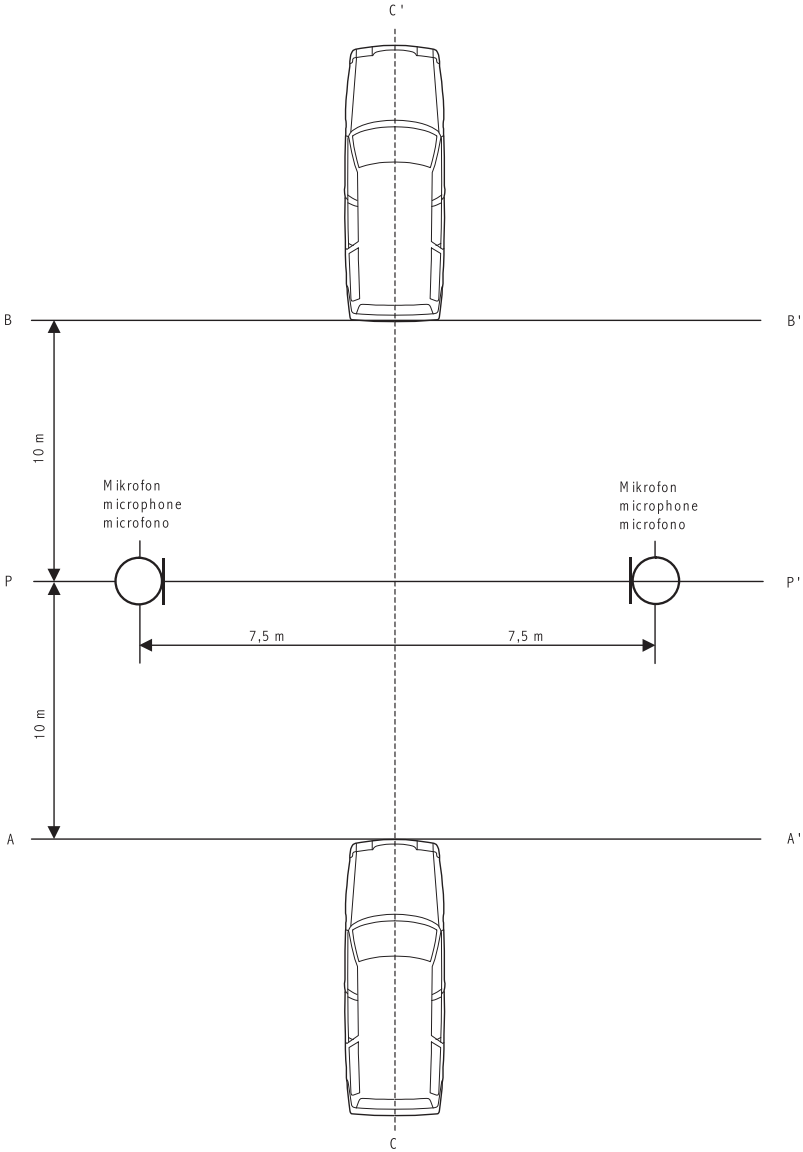
332 Prima di eseguire la misurazione, il motore deve essere spinto alle condizioni normali di funzionamento, in particolare per quanto concerne le temperature, le regolazioni, le candele, il o i carburatori e altri elementi. Se i ventilatori sono a comando automatico, non è permesso intervenire sul funzionamento di tale dispositivo in occasione della misurazione del rumore.

333 Nei veicoli con più di due ruote motrici, è utilizzata soltanto la trasmissione prevista per la guida normale su strada.

334 Gli pneumatici devono essere di un tipo normalmente montato dal costruttore sul veicolo; essi devono essere gonfiati alla pressione o alle pressioni previste per il veicolo a vuoto.

Figura 1

Posizione del microfono per la misurazione del rumore con il veicolo in marcia



34 Posizione dei microfoni

- 341 Il microfono è collocato a $1,20 \text{ m} \pm 0,10 \text{ m}$ sopra il suolo a una distanza di $7,50 \text{ m} \pm 0,20 \text{ m}$ dall'asse di marcia CC' del veicolo (fig. 1). L'asse di sensibilità massima deve essere orizzontale e perpendicolare al percorso del veicolo (linea CC').
- 342 Sulla pista di prova sono tracciate due linee AA' e BB' parallele alla linea PP' e situate rispettivamente a 10 m anteriormente e posteriormente a quest'ultima. Il veicolo deve avvicinarsi a velocità stabilizzata, alle condizioni specificate al numero 35, fino alla linea AA'. In questo punto il conducente accelera al massimo (per veicoli con cambio automatico senza azionare il dispositivo «kick-down») fino a quando la parte posteriore del veicolo abbia superato la linea BB'; a questo momento lascerà l'acceleratore, rispettivamente la manopola girevole del gas. La massima intensità sonora accertata vale come risultato.
- 343 Per i veicoli indivisibili non è tenuto conto dell'elemento rimorchiato (ad es. semirimorchio, rimorchio) per il passaggio della linea BB'.

35 Metodo di misurazione e condizioni di funzionamento dei veicoli

- 351 Autoveicoli di lavoro e trattori con una velocità massima, per la loro costruzione, superiore a 45 km/h
- 351.1 Velocità di avvicinamento
- 351.11 Per i veicoli con cambio di velocità automatico e che presentano più possibilità di marcia avanti, la velocità regolare d'avvicinamento deve corrispondere, allorquando la leva di selezione è in posizione corretta, alla minore delle velocità seguenti:
- tre quarti della velocità massima per costruzione (misurata al regime massimo al quale il motore sviluppa la potenza utile massima);
 - 50 km/h.
- 351.12 Se, in occasione del controllo di veicoli con cambio di velocità automatico e più di due rapporti distinti, si inserisce il rapporto più breve, il costruttore può optare per una delle due procedure seguenti:
- aumentare la velocità del veicolo fino a 60 km/h al massimo per evitare tale passaggio al rapporto più breve; oppure
 - mantenere la velocità a 50 km/h, ma limitando l'alimentazione con carburante del motore a 95 per cento al massimo della quantità necessaria per il pieno carico; questa condizione è considerata soddisfatta:
 - nel caso di motori ad accensione comandata, allorquando l'angolo di apertura della valvola è del 90 per cento,
 - nel caso dei motori ad accensione per compressione, allorquando lo spostamento della cremagliera della pompa a iniezione è limitato a 90 per cento della sua corsa.

- 351.13 Se l'autoveicolo ha il cambio di velocità automatico senza selettore manuale per la marcia avanti, il veicolo viene controllato a diverse velocità di avvicinamento: 30, 40 e 50 km/h; la velocità non deve tuttavia superare i tre quarti della velocità massima per la sua costruzione. È determinante il livello sonoro massimo misurato.
- 351.2 Scelta del rapporto del cambio di velocità
- 351.21 Cambio non automatico a comando manuale (si applica anche al cambio a comando manuale con convertitore di coppia).
- 351.211 Gli autoveicoli leggeri con cambio di velocità che non abbia più di quattro rapporti di marcia avanti sono controllati sul secondo rapporto.
- 351.212 Gli autoveicoli leggeri con cambio di velocità che abbia più di quattro rapporti (tutte le possibilità di marcia avanti) sono controllati in successione sul secondo e terzo rapporto. Devono essere presi in considerazione soltanto i rapporti globali destinati a un'utilizzazione normale su strada. Si fa la media aritmetica dei due livelli sonori rilevati.
- 351.213 Gli autoveicoli pesanti, il cui numero totale di rapporti (tutte le possibilità di marcia avanti) è X (compresi i rapporti ottenuti per mezzo di un cambio ausiliario o di un asse con diversi rapporti) sono controllati in successione sui rapporti il cui rango è superiore o uguale a $\frac{X}{2}$ (se $\frac{X}{2}$ non corrisponde a un numero intero, è scelto il rapporto immediatamente superiore). È determinante il livello sonoro massimo misurato.
- 351.214 Per gli autoveicoli leggeri non sono prese in considerazione le eventuali marce per l'uso fuoristrada (n. 351.215) né per la determinazione del numero dei rapporti né per la scelta di questi ultimi al momento del controllo. Per gli autoveicoli pesanti non sono presi in considerazione, al momento del controllo, i rapporti che non possono essere innestati senza usare la trasmissione ausiliaria o i rapporti che la inseriscono automaticamente (n. 333).
- 351.215 Le «marce per l'uso fuori strada» sono rapporti del cambio che il costruttore del veicolo designa esplicitamente nella documentazione come rapporti speciali per l'impiego fuori strada. Il presupposto per il riconoscimento di marce fuori strada così definite è tuttavia che il veicolo – caricato con peso totale garantito – riesca ad avviarsi senza difficoltà con il primo rapporto «strada» su una pendenza del 15 per cento e che la velocità massima raggiunta con marce fuori strada non superi 15 km/h.
- Se non è possibile passare direttamente da un rapporto fuori strada a un rapporto «strada», per la misurazione del rumore non sono in alcun caso prese in considerazione le marce fuori strada.
- 351.22 Cambio di velocità automatico munito di selettore manuale
- L'esame è effettuato con il selettore nella posizione raccomandata dal costruttore per la condotta «normale».

- 352 ...
- 353 Veicoli a motore con una velocità massima, per la loro costruzione, non superiore a 45 km/h come anche ciclomotori
- Il rumore di questi veicoli è misurato mentre percorrono la pista sperimentale fra le linee AA' e BB' alla velocità massima effettiva raggiungibile; se, per motivi di ordine tecnico, questa non può essere raggiunta fra le linee AA' e BB', la pista sperimentale deve essere percorsa alla velocità corrispondente al regime massimo che può essere raggiunto utilizzando il rapporto di demoltiplicazione immediatamente inferiore.

36 Numero delle misurazioni e interpretazione dei risultati

- 361 Da ogni lato del veicolo deve essere eseguita almeno una serie di due misurazioni.
- 362 Per tenere conto delle imprecisioni degli apparecchi, i valori letti durante la misurazione devono essere ridotti di 1 dB(A).
- 363 Le misurazioni sono valide se il divario tra le due misurazioni susseguenti dello stesso lato del veicolo non supera 2 dB(A).
- 364 Determinante per la valutazione del rumore è il valore corrispondente al massimo livello sonoro misurato. Nel caso in cui questo valore superi di non più di 1 dB(A) quello massimo ammesso per il veicolo da esaminare (n. 37) è eseguita una seconda serie di due misurazioni ciascuna. Per ogni lato del veicolo occorre che tre dei quattro risultati delle due serie di misurazioni così ottenuti non superino i limiti prescritti.

37 Valori limite

I valori limite seguenti non devono essere superati:

Categoria di veicoli/Fonte di rumore	Valore limite in dB(A)
1. Ciclomotori	66
2. Motoveicoli, quadricicli leggeri a motore, quadricicli a motore e tricicli a motore, cfr. n. 111.3	
3. Motoveicoli, quadricicli leggeri a motore, quadricicli a motore e tricicli a motore con dispositivo di propulsione elettrica e una potenza continua di:	
≤ 4 kW	71
> 4 kW	75
4. Autoveicoli leggeri, eccettuati i veicoli di cui ai numeri 8-10, con una velocità massima, per la loro costruzione, di oltre 25 km/h, cfr. n. 111.1	

Categoria di veicoli/Fonte di rumore	Valore limite in dB(A)
5. Autoveicoli leggeri, eccettuati i veicoli di cui ai numeri 8-10, con una velocità massima, per la loro costruzione, di 25 km/h	77
6. Autoveicoli pesanti, eccettuati i veicoli di cui ai numeri 8-10, con una velocità massima, per la loro costruzione, di oltre 25 km/h, cfr. n. 111.1	
7. Autoveicoli pesanti, eccettuati i veicoli di cui ai numeri 8-10, con una velocità massima, per la loro costruzione, di 25 km/h e con una potenza utile del motore:	
≤75 kW	80
>75 - ≤150 kW	82
>150 kW	84
8. Autoveicoli di lavoro con una velocità massima, per la loro costruzione, di:	
≤ 30 km/h	85
> 30 - ≤ 45 km/h	86
> 45 km/h	87
9. Trattori industriali come anche carri con motore con una potenza utile del motore:	
≤150 kW	84
>150 kW	86
10. Trattori agricoli	cfr. n. 111.2

4 Misurazione a veicolo fermo nonché misurazione dei rumori dell'aria compressa

41 Disposizioni generali

411 Luogo delle misurazioni

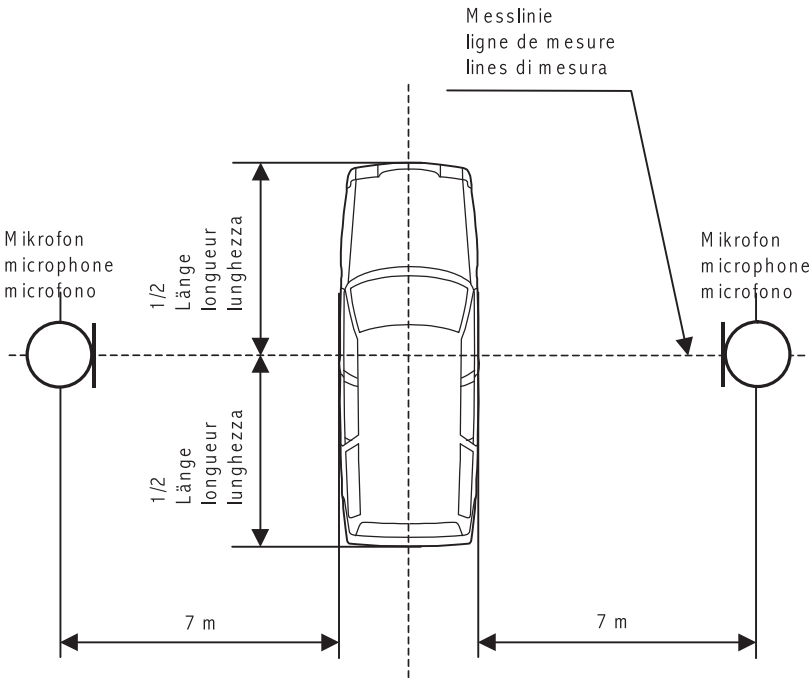
411.1 Le misurazioni hanno luogo con veicolo fermo, in una zona che non presenta perturbazioni importanti.

411.2 L'area di misurazione deve essere piana, deve disporre di un rivestimento stradale in cemento o asfalto e non deve essere coperta di neve. Quando si tratta di veicoli cingolati impiegati unicamente sulla neve, il rumore deve essere misurato su un'area ricoperta di una coltre di neve dura.

411.3 Nel raggio di 20,00 m attorno al microfono non devono esservi oggetti che riflettono il rumore. Le installazioni di misurazione che non corrispondono a queste esigenze a causa dell'aspetto geometrico, possono essere utilizzate soltanto se il METAS ha rilevato, nel corso di una perizia, che esse soddisfano condizioni analoghe.

- 412 Rumori perturbatori e influsso del vento
- 412.1 I rumori di fondo e altri rumori che non provengono dal veicolo, nonché eventuali effetti del vento, devono essere almeno di 10 dB(A) al disotto dei rumori misurati.
- 412.2 Sul microfono dev'essere montato un dispositivo di protezione contro il vento.
- 412.3 Nella zona di misurazione non deve trovarsi alcuna persona, ad eccezione dell'osservatore che manipola l'apparecchio di misurazione.
- 413 Metodo di misurazione
- 413.1 Numero delle misurazioni
- 413.11 Fatto salvo il numero 431, devono essere eseguite almeno due misurazioni da ogni punto. È tenuto conto del valore più elevato di queste due misurazioni.
- 413.12 Per i rumori dell'aria compressa, è tenuto conto del valore più elevato misurato.
- 413.2 Collocamento e preparazione del veicolo
- 413.21 Il veicolo è collocato al centro della zona di prova, con il cambio sul punto morto e senza premere il pedale della frizione.
- 413.22 Prima di ogni misurazione, il motore dev'essere portato alla temperatura normale di funzionamento.
- 413.23 I ventilatori di raffreddamento e gli altri aggregati mossi dal motore devono essere in funzione per la durata della misurazione. I ventilatori a commutazione elettromagnetica sono cortocircuitati per le misurazioni e quelli la cui velocità di rotazione è regolata automaticamente vengono messi a punto secondo le istruzioni del costruttore.
- 42 Misurazione a veicolo fermo con il «metodo di misurazione 7 metri»**
- Per i veicoli di cui ai numeri 111.4 e 112, la «misurazione 7 metri a veicolo fermo» si fonda sui numeri 42–422.2
- Per i trattori agricoli questa misurazione a veicolo fermo si fonda sulle esigenze dell'allegato VI della direttiva 2009/63/CE.
- 421 Posizione di misurazione per veicoli giusta i numeri 111.4 e 112
- Il microfono è collocato a 1,2 m sopra il suolo e a una distanza di 7,0 m, perpendicolarmente alla sagoma laterale del veicolo, nella mezzeria.

Figura 2

Disposizione per la misurazione**422 Condizioni di funzionamento**

422.1 Ad eccezione dei veicoli di cui al numero 422.2, la misurazione del rumore è effettuata ai tre quarti del regime massimo stabilizzato al quale il motore sviluppa la potenza utile massima.

Se è impossibile, tecnicamente, effettuare la misurazione, la si farà con il regime ancora stabilizzabile il più vicino al regime prescritto.

422.2 Se si tratta di veicoli cingolati, di veicoli con cerchiatura metallica (ad es. rulli compressori) e di monoassi, la misurazione del rumore sarà effettuata al regime massimo della potenza utile massima del motore.

423 Valori limite

Per la «misurazione 7 metri» a veicolo fermo non possono essere superati i seguenti valori limite:

Categoria di veicolo	Valore limite in dB(A)
1. Veicoli cingolati e veicoli con cerchiatura metallica con una potenza utile di:	
<150 kW	78
≥ 150 kW	80
2. Monoassi	80

43 Misurazione con veicolo fermo in prossimità dello scappamento

Per i veicoli delle classi M e N come anche per i motoveicoli (eccettuate le slitte a motore), quadricicli leggeri a motore, quadricicli a motore e tricicli a motore è effettuata una misurazione in prossimità dello scappamento (n. 431).

431 Le esigenze per la misurazione con veicolo fermo in prossimità dello scappamento per:

- a. i veicoli delle classi M e N si fondano sul numero 5.2.3 dell'allegato I della direttiva n. 70/157 del Consiglio, del 6 febbraio 1970, concernente il ravvicinamento delle legislazioni degli Stati membri relative al livello sonoro ammissibile e al dispositivo di scappamento dei veicoli a motore o sul regolamento ECE n. 51;
- b. i motoveicoli si fondano sul numero 2.2 dell'allegato III del capitolo 9 della direttiva n. 97/24 del Parlamento europeo e del Consiglio, del 17 giugno 1997, relativa a taluni elementi o caratteristiche dei veicoli a motore a due o tre ruote;
- c. le motoleggere si fondano sul numero 2.2 dell'allegato II del capitolo 9 della direttiva n. 97/24 del Parlamento europeo e del Consiglio, del 17 giugno 1997, relativa a taluni elementi o caratteristiche dei veicoli a motore a due o tre ruote;
- d. i quadricicli leggeri a motore, i quadricicli a motore e i tricicli a motore si fondano sul numero 2.3 dell'allegato IV del capitolo 9 della direttiva n. 97/24 del Parlamento europeo e del Consiglio, del 17 giugno 1997, relativa a taluni elementi o caratteristiche dei veicoli a motore a due o tre ruote.

Figura 3

Disposizione per la misurazione

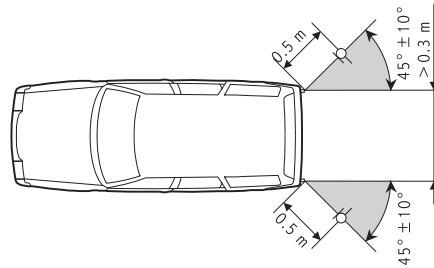
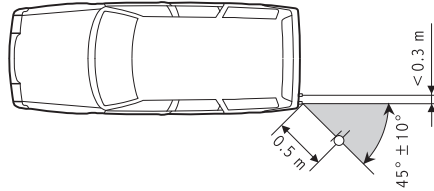
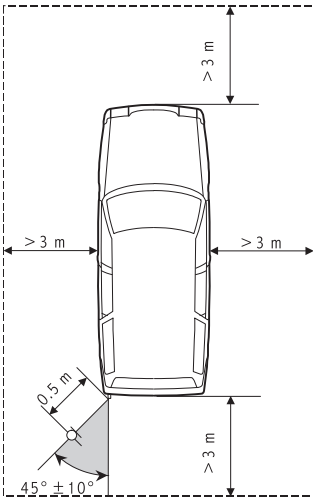
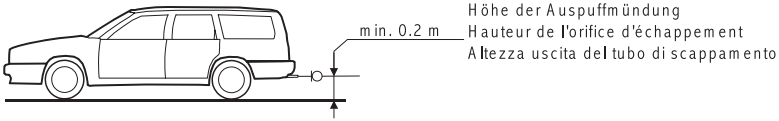


Figura 4

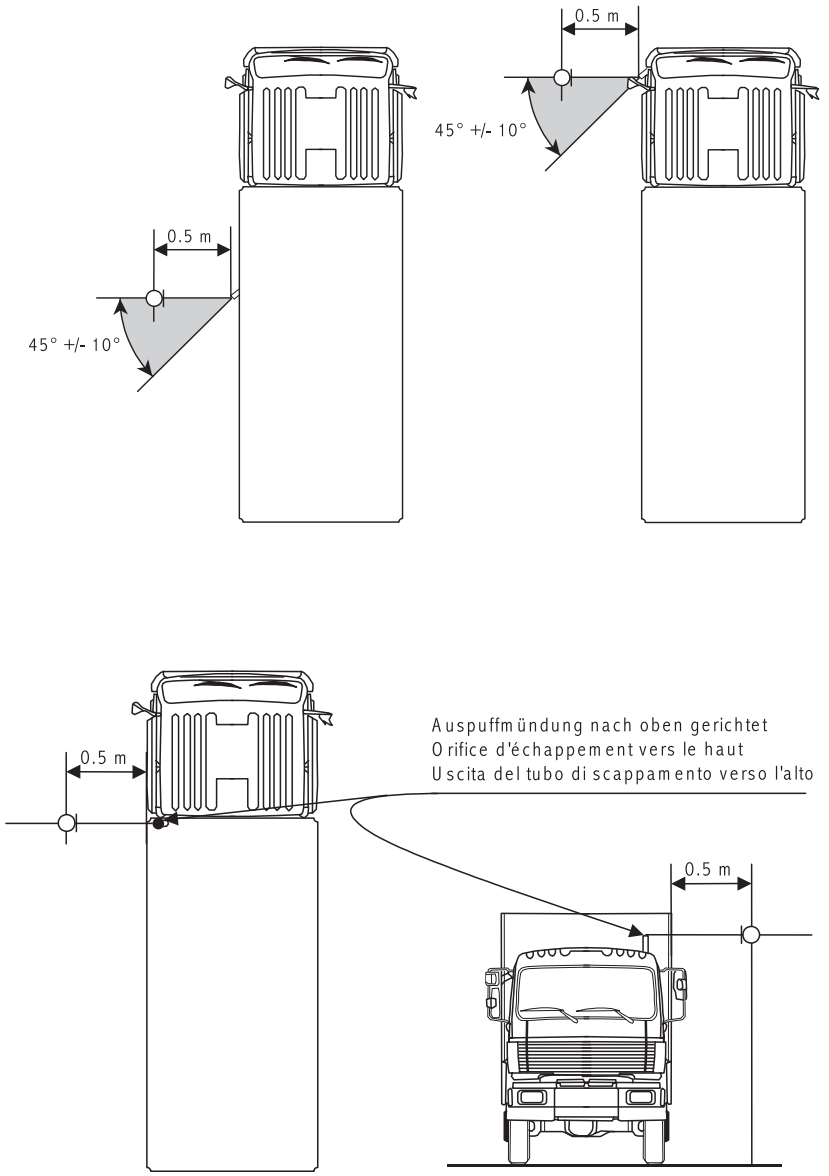
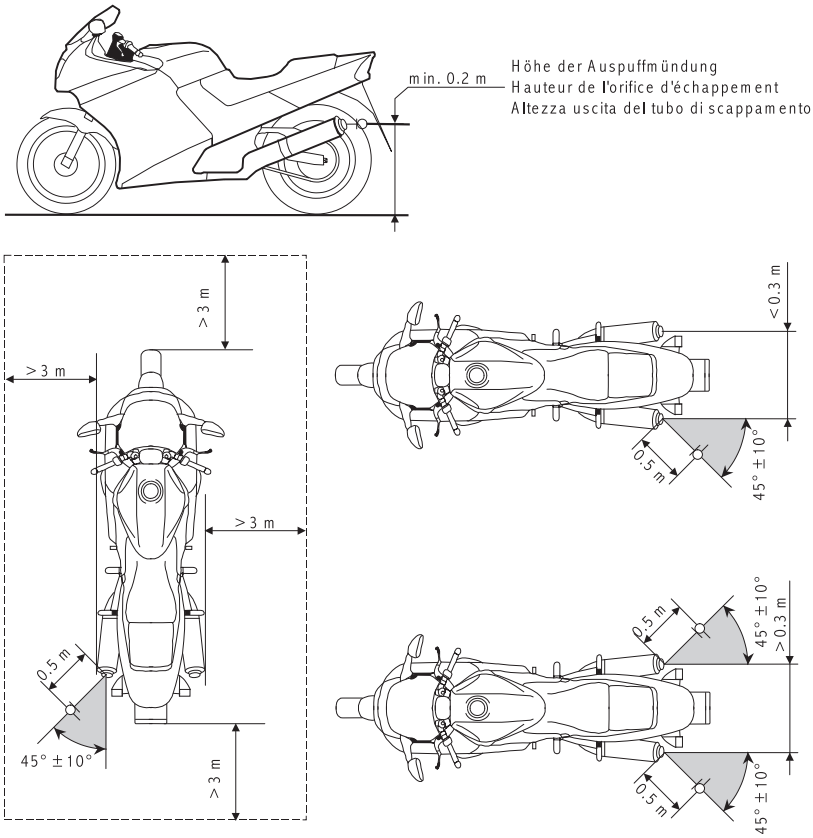


Figura 5

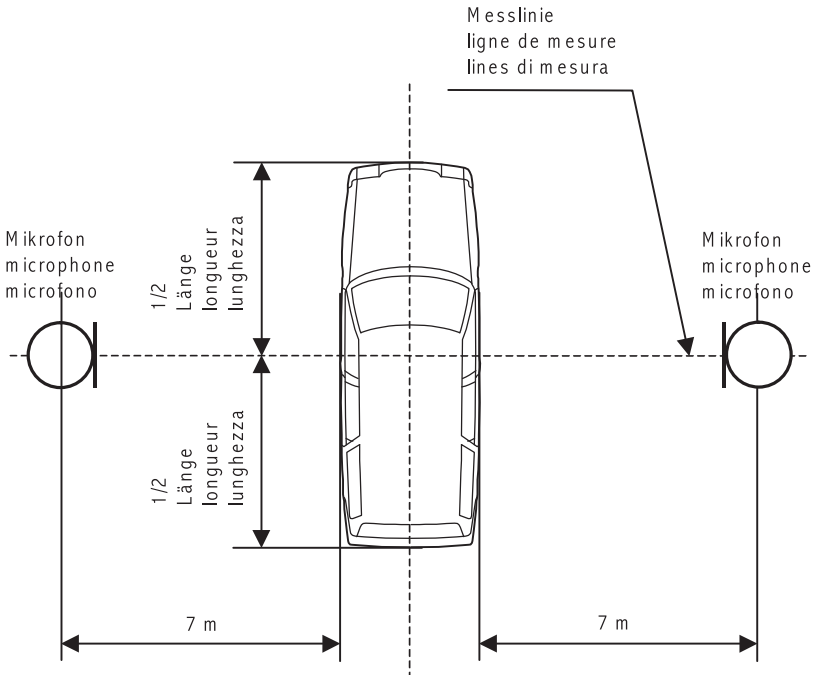


44 Misurazione dei rumori dell'aria compressa

441 Posizione per la misurazione dell'aria compressa

Il microfono è collocato a 1,20 m sopra il suolo e a una distanza di 7,00 m, perpendicolarmente alla sagoma laterale del veicolo, nella mezzeria.

Figura 6

Disposizione per la misurazione**442 Condizioni di funzionamento**

442.1 Prima di ogni misurazione, l'installazione ad aria compressa viene portata alla pressione di funzionamento massima; la misurazione del rumore è effettuata a motore spento.

442.2 I rumori prodotti dal disinnesto del compressore sono misurati quando il motore gira a vuoto.

443 Valori limite

I valori limite seguenti non devono essere superati:

Fonte di rumore	Valore limite in dB (A)
Rumori dell'aria compressa	72

Allegato 75⁹¹

Freni

Procedura di controllo e prescrizioni concernenti l'efficacia

1 Procedimento d'esame

11 Esigenze generali

L'efficacia prescritta per il dispositivo di frenatura si riferisce alla distanza di frenata, alla decelerazione totale media (per i veicoli delle classi M, N e O nonché per i motoveicoli, i quadricicli leggeri a motore, i quadricicli a motore e i tricicli a motore) oppure alla decelerazione media (per i trattori agricoli). L'efficacia è determinata mediante misurazione della distanza di frenata in funzione della velocità iniziale del veicolo o mediante misurazione della decelerazione totale media o della decelerazione media durante il controllo.

...

12 Controllo dell'efficacia dei freni a freddo (controllo tipo 0)

I freni devono essere freddi; vale a dire che la temperatura misurata sui dischi dei freni o all'esterno del tamburo non supera 100°C.

La misurazione è eseguita sul veicolo carico. La ripartizione dei pesi sugli assi deve essere conforme alle indicazioni del costruttore. Ogni controllo è ripetuto con il veicolo scarico. Il controllo è eseguito alla velocità indicata per la rispettiva categoria del veicolo. Deve essere raggiunta l'efficacia minima di frenatura prescritta per ciascuna categoria.

13 Controllo del comportamento dei freni a caldo (controllo tipo I)

Per il controllo del comportamento del freno di servizio a caldo devono essere effettuate – tranne per quanto concerne i trattori agricoli il cui comportamento dei freni a caldo è controllato giusta il numero 242 – dieci frenate successive del veicolo carico alla velocità di 60 km/h (oppure alla velocità massima, se è inferiore) fino alla metà della velocità iniziale, poi riaccelerando. La durata di un tale ciclo non deve però superare i 60 secondi. Per il controllo dell'efficacia immediatamente successivo (controllo tipo 0), l'efficacia di frenatura non deve scendere al di sotto dell'80 per cento rispetto ai valori prescritti per la frenata a freddo.

⁵⁹¹ Aggiornato giusta il n. II delle O del 2 set. 1998 (RU **1998** 2352), del 6 set. 2000 (RU **2000** 2433), del 21 ago. 2002 (RU **2002** 3218), i n. II cpv. I delle O del 10 giu. 2005 (RU **2005** 4111) e del 14 ott. 2009, in vigore dal 1° apr. 2010 (RU **2009** 5705).

14 Controllo dell'efficacia del rallentatore (controllo tipo II o tipo IIA)

I rallentatori devono raggiungere una decelerazione media di almeno $0,5 \text{ m/s}^2$, quelli degli autobus della classe M_3 (esclusi gli autobus della classe I) e gli autocarri della classe N_3 autorizzati a trainare rimorchi della classe O_4 una decelerazione media di almeno $0,6 \text{ m/s}^2$. Occorre scegliere il rapporto di demoltiplicazione grazie al quale la velocità raggiunge il più vicino possibile 30 km/h quando il numero dei giri corrisponde alla potenza utile massima del motore e fare in modo che il numero dei giri non superi il regime massimo prescritto dal costruttore. La decelerazione media deve essere determinata in funzione del tempo e della diminuzione della velocità

15 Controllo dei tempi di risposta e di incremento

Tutti i veicoli il cui impianto di frenatura dipende almeno parzialmente da una fonte di energia (aria compressa, idraulica) devono adempiere le seguenti condizioni:

151 Il tempo che intercorre tra l'inizio di azionamento dei freni e il momento in cui è raggiunta l'efficacia di frenatura prescritta sull'asse più ritardato non deve superare $0,6$ secondi.

152 Sui veicoli con impianto di frenatura idraulica, la condizione di cui al numero 151 è considerata adempiuta se la decelerazione del veicolo o la pressione sul cilindro del freno più ritardato raggiunge in $0,6$ secondi un valore corrispondente all'efficacia di frenatura.

153 La misurazione è eseguita conformemente alle prescrizioni dell'allegato III della direttiva n. 71/320 del Consiglio, del 26 luglio 1971, per il ravvicinamento delle legislazioni degli Stati membri relative alla frenatura di talune categorie di veicoli a motore e dei loro rimorchi.

16 Controllo dei serbatoi e delle fonti di energia

I serbatoi e le fonti di energia devono soddisfare, per quanto concerne i freni ad aria compressa, le norme di controllo della lettera A, i dispositivi di frenatura a depressione le norme della lettera B o i dispositivi dei freni idraulici le norme della lettera C dell'allegato IV della direttiva n. 71/320/CEE.

17 Controllo dei veicoli con dispositivo di freni ad inerzia

I veicoli equipaggiati con freni ad inerzia devono essere oggetto di un controllo dinamico e di un controllo del dispositivo ad inerzia. I valori di decelerazione si fondano sul numero 22.

18 Controllo dei dispositivi antibloccaggio automatico

I dispositivi antibloccaggio automatico di cui sono muniti le autovetture e i rimorchi devono adempiere le esigenze dei numeri 5 e 6 dell'allegato X della direttiva n. 71/320/CEE. Quelli dei motoveicoli devono corrispondere all'appendice 2 dell'allegato alla direttiva n. 93/14 del Consiglio, del 5 aprile 1993, concernente i dispositivi di frenatura dei veicoli a motore a due e a tre ruote.

2 Efficacia dei dispositivi di frenatura

L'efficacia dei freni può anche essere controllata, in particolare in occasione del controllo successivo, determinando il tasso di frenata conformemente alla seguente formula:

$$\text{Tasso di frenata in \%} = \frac{\text{Somma delle forze di frenata alla circonferenza delle ruote}}{\text{Peso di controllo del veicolo}} \times 100$$

21 Veicoli delle classi M e N

Gli esami dei freni secondo i numeri 211, 212 e 214 sono eseguiti con motore disinnestato.

211 *Freni di servizio*

La decelerazione deve raggiungere almeno, per i veicoli delle classi:

	m/s ²	forza d'avviamento massima	velocità iniziale
M1	5,8	500 N	80 km/h
N1	5,0	700 N	80 km/h
M2, M3, N2, N3	5,0	700 N	60 km/h

212 *Freni ausiliari*

Per una velocità iniziale giusta il numero 214, la decelerazione deve raggiungere almeno, per i veicoli delle classi:

	m/s ²	forza d'avviamento massima	
		mano	piede
M1	2,9	400 N	500 N
M2, M3	2,5	600 N	700 N
N1, N2, N3	2,2	600 N	700 N

213 *Freni di stazionamento*

Anche se combinato con un altro dispositivo di frenatura, il dispositivo di frenatura di stazionamento deve poter mantenere il veicolo carico immobile su una salita o discesa con pendenza del 18 per cento. Sui veicoli per i quali è autorizzato il traino di un rimorchio, il dispositivo di frenatura di stazionamento del veicolo trattore deve poter mantenere immobile il congegno su una pendenza del 12 per cento.

Se il comando è a mano, la forza esercitata su di esso non deve superare 400 N per i veicoli della categoria M₁ e 600 N per tutti gli altri veicoli; se il comando è a pedale, la forza esercitata su quest'ultimo non deve superare 500 N per i veicoli della classe M₁ e 700 N per tutti gli altri veicoli.

Si può ammettere un dispositivo di frenatura di stazionamento che deve essere azionato più volte prima di raggiungere l'efficacia prescritta.

214 *Efficacia residua di frenatura*

L'efficacia residua di frenatura del dispositivo dei freni di servizio (forza d'avviamento massima 700 N) deve, in caso di guasto di una parte del dispositivo di trasmissione, almeno ammontare per i veicoli della classe:

	carico m/s ²	scarico m/s ²
M ₁ (velocità iniziale 80 km/h)	1,7	1,5
M ₂ (velocità iniziale 60 km/h)	1,5	1,3
M ₃ (velocità iniziale 60 km/h)	1,5	1,5
N ₁ (velocità iniziale 70 km/h)	1,3	1,1
N ₂ (velocità iniziale 50 km/h)	1,3	1,1
N ₃ (velocità iniziale 40 km/h)	1,3	1,3

22 **Veicolo della classe O**221 *Freni di servizio*

La frenata, con carico o senza carico, deve essere almeno per:

Rimorchi normali	50 %
Semirimorchi	45 %
Rimorchi ad asse centrale	50 %

Per i rimorchi con freni ad aria compressa la pressione nella condotta dei freni durante il controllo non deve superare 6,5 bar e in quella d'alimentazione 7,0 bar.

222 *Freni di stazionamento*

Il dispositivo di frenatura di stazionamento del rimorchio o del semirimorchio deve poter mantenere immobile il rimorchio o il semirimorchio a pieno carico e isolato dal veicolo trattore su una pendenza del 18 per cento in salita o in discesa. La forza esercitata sul comando non deve superare 600 N.

223 *Freni automatici*

La frenata del dispositivo di frenatura automatica deve, in caso di perdita completa di pressione nella condotta di alimentazione, ammontare almeno al 13,5 per cento al momento del controllo del veicolo a pieno carico.

23 Motoveicoli, quadricicli leggeri a motore, quadricicli a motore e tricicli a motore

Le esigenze concernenti l'efficacia dei dispositivi di frenatura di questi veicoli si fondano sulla direttiva n. 93/14/CEE. Pertanto è fatta la seguente classificazione valida soltanto per l'inserimento nelle classi in merito all'efficacia di frenatura:

Classe 1: Motoleggere a due ruote;

Classe 2: Motoleggere a tre ruote e quadricicli leggeri a motore;

Classe 3: Motoveicoli;

Classe 4: Tricicli a motore con ruote disposte in modo asimmetrico (motoveicoli con carrozino laterale);

Classe 5: Quadricicli leggeri a motore e tricicli a motore.

231 *Velocità iniziale*

La velocità iniziale per i veicoli delle classi 1 e 2 ammonta a 40 km/h. Per i veicoli delle classi 3, 4 e 5 ammonta a 60 km/h.

232 *Frenatura su una ruota*

La decelerazione, in caso di frenata soltanto con i freni della ruota anteriore, deve almeno ammontare per i veicoli della:

Classe 1: 3,4 m/s²

Classe 2: 2,7 m/s²

Classe 3: 4,4 m/s²

Classe 4: 3,6 m/s²

La decelerazione, in caso di frenata soltanto con i freni della ruota posteriore, deve almeno ammontare per i veicoli della:

Classi 1 e 2: 2,7 m/s²

Classe 3: 2,9 m/s²

Classe 4: 3,6 m/s²

- 233 *Frenata in caso di dispositivo di frenatura parzialmente combinato*
 La decelerazione, in caso di dispositivo di frenatura parzialmente combinato, deve almeno ammontare per i veicoli della:
- | | |
|---------------|----------------------|
| Classi 1 e 2: | 4,4 m/s ² |
| Classe 3: | 5,1 m/s ² |
| Classe 4: | 5,4 m/s ² |
| Classe 5: | 5,0 m/s ² |
- 234 *Frenata del secondo dispositivo di frenatura di servizio o del dispositivo del freno ausiliario*
 La decelerazione deve ammontare almeno a: 2,5 m/s²
- 235 *Dispositivo di frenatura di stazionamento*
 Il dispositivo di frenatura di stazionamento, anche se è combinato con un altro dispositivo di frenatura, deve poter mantenere immobile il veicolo carico su una pendenza del 18 per cento in salita o in discesa.
- 236 *Forza esercitata sui comandi*
 La forza che deve essere esercitata sui comandi per ottenere la decelerazione prescritta deve raggiungere al massimo:
- 236.1 quando il freno è azionato mediante un pedale, 500 N sui veicoli della classe 5, 350 N per i veicoli delle altre classi;
- 236.2 quando il freno è azionato a mano, 200 N su tutti i veicoli di queste classi;
- 236.3 in caso di azionamento del dispositivo di frenatura di stazionamento:
- | | |
|---------------------------|-------|
| a. azione mediante pedale | 500 N |
| b. azione a mano | 400 N |

24 Trattori agricoli

- 241 *Freni di servizio e freni ausiliari*
- 241.1 La distanza di frenata del freno di servizio in metri (s_{max}) non deve essere superiore, tenuto conto delle condizioni giuste il numero 12, a:
- $$s_{max} = \leq 0,15 v + \frac{v^2}{116}$$
- dove v è la velocità massima, per la costruzione del veicolo, in km/h e s_{max} il percorso massimo di frenata ammesso, in metri. Il percorso di frenata inizia con la pressione esercitata dal conducente sul dispositivo di comando e finisce con l'arresto del veicolo.
- 241.2 Il freno ausiliario deve consentire di frenare progressivamente, per il 50 per cento almeno della decelerazione prevista per il freno di servizio, sino all'arresto del veicolo.

242 *Efficacia dei freni a caldo*

Per il controllo del comportamento del dispositivo dei freni di servizio a caldo devono essere effettuate tre frenate successive del veicolo carico alla velocità massima fino a quando il veicolo è immobile. Per il controllo dell'efficacia immediatamente successivo l'efficacia di frenatura non deve scendere al di sotto del 60 per cento rispetto ai valori prescritti per la frenata a freddo.

243 *Freni di stazionamento*

Anche se combinato con un altro dispositivo di frenatura, il dispositivo di frenatura di stazionamento deve poter mantenere il veicolo carico immobile su una salita o discesa con pendenza del 18 per cento.

Sui trattori dietro i quali possono essere trainati uno o più rimorchi, il dispositivo di frenatura di stazionamento deve poter mantenere immobile una combinazione di veicoli costituita da trattore vuoto e rimorchio non frenato di uguale peso (tuttavia non superiore a 3,00 t) su una salita o discesa con pendenza del 12 per cento.

Può essere ammesso un freno di stazionamento che deve essere azionato più volte prima di raggiungere l'efficienza di frenatura prescritta.

244 *Forza esercitata sui comandi*

La forza da esercitare sui comandi per ottenere la decelerazione non deve superare 400 N quando il freno è azionato a mano e 600 N quando è azionato col pedale.

3 **Procedura di controllo e prescrizioni concernenti l'efficacia per veicoli che non sottostanno a prescrizioni internazionali**

La decelerazione deve essere raggiunta sia con il veicolo vuoto, sia con il veicolo carico su una strada piana e con rivestimento duro asciutto. L'efficacia di frenatura deve essere raggiunta con i freni freddi (temperatura non superiore a 100°C, misurata sui tamburi o sui dischi dei freni). Viene misurata la decelerazione media, come è definita quale diminuzione media della velocità in m/s² sul tratto percorso tra il momento in cui è azionato il freno (incluso i tempi di risposta e di incremento) fino al momento in cui il veicolo è immobile. Quando un apparecchio di misura permette di registrare soltanto la decelerazione massima, questa deve essere almeno del 20 per cento più alta della decelerazione media prescritta.

31 **Autoveicoli di lavoro e trattori con una velocità massima ammessa, per la loro costruzione, superiore a 30 km/h**

La decelerazione deve ammontare almeno a:

311 per i freni di servizio 4,0 m/s²

- 312 per i freni ausiliari $2,0 \text{ m/s}^2$
- 313 I freni di stazionamento devono impedire che si mettano improvvisamente in moto autoveicoli a pieno carico in salite e discese con pendenza fino al 18 per cento, convogli a pieno carico in salite e discese con pendenza fino a 12 per cento e poter essere assicurati meccanicamente in modo da non potersi allentare da sé.
- 32 Veicoli a motore con una velocità massima, per la loro costruzione, non superiore a 30 km/h**
- La decelerazione deve ammontare almeno a:
- 311 per i freni di servizio $2,5 \text{ m/s}^2$
- 312 per i freni ausiliari $2,0 \text{ m/s}^2$
- 323 I freni di stazionamento devono impedire che si mettano improvvisamente in moto autoveicoli a pieno carico in salite o discese con pendenza fino al 18 per cento e quelli di un autotreno a pieno carico su una salita o discesa con una pendenza fino al 12 per cento. Devono poter essere assicurati meccanicamente in modo da non potersi allentare da sé.
- 33 ...**
- 34 Rimorchi di lavoro, rimorchi trainati da veicoli trattori con una velocità massima di 30 km/h e rimorchi agricoli**
- La decelerazione del freno di servizio deve ammontare almeno a:
- 341 per i rimorchi con una velocità massima ammessa di 30 km/h $2,8 \text{ m/s}^2$
per i rimorchi con una velocità massima ammessa superiore a 30 km/h $3,1 \text{ m/s}^2$
- 342 Per i rimorchi agricoli con freni idraulici continui deve essere ottenuta una frenata del 30 per cento con una pressione di $100 \pm 15 \text{ bar}$ ($10\,000 \pm 1500 \text{ kPa}$) al raccordo del veicolo trattore.
- 343 La frenata del dispositivo di frenatura automatica deve, per il veicolo a pieno carico, ammontare almeno al 13,5 per cento.
- 35 Ciclomotori e velocipedi**
- La decelerazione del freno di servizio deve ammontare almeno a:
- 351 per entrambi i freni assieme $3,0 \text{ m/s}^2$
- 352 per un freno $2,0 \text{ m/s}^2$

36 Freni rallentatori

I freni rallentatori devono raggiungere una decelerazione media di almeno $0,5 \text{ m/s}^2$. Occorre scegliere il rapporto di demoltiplicazione grazie al quale la velocità raggiunge il più vicino possibile 30 km/h quando il numero dei giri corrisponde alla potenza utile massima del motore e fare in modo che il numero dei giri non superi il regime massimo prescritto dal costruttore.

La decelerazione media deve essere determinata in funzione del tempo e della diminuzione della velocità.

37 Velocità di controllo

La velocità per il controllo dei freni di servizio ammonta a 50 km/h e per il controllo dei freni ausiliari a 30 km/h . Se un veicolo non raggiunge queste velocità, il controllo viene eseguito alla velocità massima raggiungibile.

38 Forza esercitata sui comandi

La forza che deve essere esercitata sui comandi per ottenere la decelerazione prescritta deve raggiungere al massimo:

381 quando il freno è azionato mediante un pedale, 500 N sugli autoveicoli leggeri, 700 N sugli altri veicoli;

382 quando il freno è azionato a mano, 400 N sugli autoveicoli leggeri, 600 N su tutti gli altri veicoli.

39 Efficacia dei freni a caldo

Per determinare l'efficacia dei freni a caldo devono essere effettuate velocemente tre frenate successive del veicolo alla velocità di 80 km/h (oppure alla velocità massima, se è inferiore) fino ad immobilizzarlo. Per il controllo dell'efficacia immediatamente successivo, l'efficacia di frenatura non deve scendere al di sotto dell'80 per cento rispetto ai valori prescritti per la frenata a freddo.

4 Esigenze di controllo per veicoli con dispositivo di frenatura ad aria compressa, il cui dispositivo di frenatura adempie le prescrizioni internazionali ma per il quale non esiste un'approvazione parziale

Per questi veicoli è allestito un certificato di approvazione del tipo o una scheda tecnica se sono adempite le esigenze menzionate in seguito. I veicoli dispensati dall'approvazione del tipo possono essere ammessi alle medesime condizioni.

41 Documenti necessari per il controllo

I documenti necessari possono essere allestiti dal costruttore dei componenti del freno rispettivamente del veicolo o da un organo di controllo riconosciuto. Per i veicoli i cui documenti si riferiscono al veicolo con carrozzeria non finita, chi effettua la trasformazione oppure termina il veicolo deve attestare che al momento della rifinitura sono state rispettate le direttive concernenti la costruzione emanate dal costruttore del veicolo.

- 411 Per il controllo del dispositivo di frenatura di servizio è necessario un calcolo di frenatura conformemente alla direttiva n. 71/320/CEE o del regolamento ECE n. 13, comprendente i seguenti documenti:
- 411.1 Uno schema del dispositivo di frenatura con un elenco dei singoli componenti, tutti i dati di base, il metodo di calcolo, le bande d'attribuzione, come anche le curve d'attrito tracciate (è permesso presentare una ricapitolazione concernente gli assi vicini sotto forma di un asse fittizio).
- 411.2 Un diagramma che indica la funzione «Pressione nel cilindro del freno» in relazione con la «Pressione nella condotta del freno» [$p_{cil} = f(p_m)$] per i veicoli carichi e non carichi, nonché la funzione «Produzione di forza del cilindro del freno», in relazione con la «Pressione nel cilindro del freno» [$F_{cil} = f(p_{cil})$].
- 412 Per il controllo del dispositivo di frenatura di stazionamento è necessario un calcolo dei freni conformemente alla direttiva n. 71/320 CEE oppure secondo il regolamento n. 13 ECE, comprendente i seguenti documenti:
- 412.1 Tutti i dati di base, il metodo di calcolo dell'efficacia d'immobilizzazione e il controllo del fabbisogno d'aderenza.
- 412.2 Secondo l'esecuzione del dispositivo di frenatura, la funzione «Produzione di forza all'estremità della vite filettata» (FS_p), in relazione con la «Forza manuale esercitata», oppure «La forza nel cilindro, all'asta di comando del cilindro del freno a molla» (F_B).
- 413 La prova che sono stati eseguiti con successo i controlli di frenatura del tipo I, del tipo II, del tipo IIA o del tipo III deve essere apportata mediante i calcoli allestiti per mezzo dei verbali di controllo dei rispettivi assi di riferimento.
- 414 Le prove concernenti il cronometraggio (tempi di risposta e di incremento) e le prove dei serbatoi devono essere apportate presentando rapporti peritali (misurazioni sul rispettivo dispositivo di frenatura ad aria compressa standard o sul veicolo).

42 Procedura di controllo*421 Controllo visivo*

I dati relativi al veicolo da controllare devono essere conformi a quelli iscritti nei documenti. Devono essere presenti i raccordi di controllo prescritti (16 mm) e devono essere montate le targhette necessarie per il regolatore automatico di frenatura in funzione del carico (cpv. 7 dell'appendice al n. 1.1.4.2 dell'allegato II della direttiva n. 71/320/CEE).

422 Controllo concernente il funzionamento e l'efficacia

422.1 Le pressioni effettive nei cilindri del freno (p cil), in relazione con la pressione nella condotta del freno (p m) devono corrispondere, con veicolo carico o scarico, alle curve caratteristiche della pressione tracciate nei documenti.

422.2 Le pressioni nei cilindri del freno ottenute in caso di guasto di un dispositivo di comando di un regolatore automatico di frenatura devono corrispondere alle indicazioni figuranti nei documenti.

422.3 Sugli autoveicoli, l'efficacia residua di frenatura in caso di guasto di un dispositivo di comando di un regolatore automatico di frenatura deve corrispondere almeno all'efficacia prescritta per il dispositivo del freno ausiliario. Se l'autoveicolo è ammesso per trainare un rimorchio equipaggiato con freni ad aria compressa, la pressione alla testata di raccordo della condotta del freno deve ammontare a 6,5–8,5 bar. Sui rimorchi e i semirimorchi, l'efficacia residua di frenatura deve raggiungere almeno il 30 per cento dell'efficacia del freno di servizio (cpv. 6 dell'appendice del n. 1.1.4.2 dell'allegato II della direttiva n. 71/320/CEE).

422.4 Il dispositivo di frenatura di servizio e quello di frenatura di stazionamento devono essere controllati quanto all'efficacia e adempiere, in pari tempo, le seguenti esigenze:

423 Freni di servizio:

423.1 Il dispositivo di frenatura di servizio deve inoltre essere controllato su un banco di prova dei freni. Gli autoveicoli, a pieno carico, devono raggiungere un tasso di frenatura pari ad almeno il 50 per cento. I rimorchi normali e i rimorchi ad asse centrale, a pieno carico, devono raggiungere un tasso di frenatura pari ad almeno il 50 per cento, i semirimorchi un tasso di frenatura pari ad almeno il 45 per cento.

423.2 Le forze di frenatura delle ruote di ciascun asse devono essere ripartite simmetricamente al piano mediale longitudinale del veicolo.

423.3 Se il veicolo, per la sua costruzione, non può essere controllato su un banco di prova dei freni, occorre eseguire un controllo dell'efficacia su strada (misurazione della decelerazione).

- 424 *Dispositivo di frenatura di stazionamento:*
- 424.1 Il dispositivo di frenatura di stazionamento deve poter impedire che l'autoveicolo carico o il rimorchio oppure il semirimorchio carico, sganciato dall'autoveicolo, si metta in moto da sé su una salita o una discesa con pendenza fino al 18 per cento. Sugli autoveicoli per i quali è autorizzato il traino di un rimorchio, il dispositivo di frenatura di stazionamento dell'autoveicolo, senza l'ausilio dei freni del rimorchio, deve poter mantenere immobile la combinazione di veicoli caricata fino al peso totale ammesso su una salita o una discesa con pendenza fino al 12 per cento.
- 424.2 La forza esercitata sui comandi del freno di stazionamento non deve superare 600 N per gli autoveicoli con dispositivo manuale, 700 N sugli autoveicoli equipaggiati con un comando a pedale e 600 N sui rimorchi e semirimorchi.
- 424.3 Sui veicoli a molleggiatura pneumatica il dispositivo di frenatura di stazionamento deve essere valutato anche per quanto concerne il suo comportamento in caso di perdita di pressione nei cuscinetti ad aria.
- 425 Veicoli con dispositivo antibloccaggio automatico:
- 425.1 I collegamenti eventualmente presenti per alimentare il dispositivo antibloccaggio automatico devono essere conformi alla norma ISO n. 7638 del 1985 concernente detti collegamenti per dispositivi antibloccaggio automatici.
- 425.2 I rimorchi equipaggiati con un dispositivo antibloccaggio automatico non rispondenti alle prescrizioni sulle bande d'attribuzione ed eventualmente sulle curve d'attrito, qualora detto dispositivo fosse sprovvisto di alimentazione elettrica (ad es. i veicoli senza regolatore automatico di frenatura in funzione del carico) possono essere trainati soltanto da veicoli trattori equipaggiati con un dispositivo d'alimentazione per rimorchi con dispositivo antibloccaggio automatico. Per questi rimorchi va fatta un'iscrizione adeguata nella licenza di circolazione.

5 Immatricolazione di singoli veicoli

51 Attestazione del costruttore

Il costruttore può rilasciare un'attestazione con la quale conferma che sono adempite le esigenze di cui nella direttiva n. 71/320 del Consiglio, del 26 luglio 1971, per il ravvicinamento delle legislazioni degli Stati membri relative alla frenatura di talune categorie di veicoli a motore e dei loro rimorchi o del regolamento ECE n. 13. L'autorità d'immatricolazione in siffatto caso effettua un controllo funzionale. Può effettuare altre perizie e domandare i documenti.

52 Perizia sulla composizione

Per i veicoli a motore con rimorchio munito di un dispositivo di frenatura del rimorchio e per i rimorchi con impianti di frenatura che non corrispondono alle prescrizioni internazionali, può essere eseguita una perizia sulla composizione e annotata nella licenza di circolazione la pertinente iscrizione.

Parti pericolose dei veicoli

1 Parti inutili

- 11 Gli archetti di protezione frontale montati su veicoli che non sottostanno alla direttiva 2005/66/CE o al regolamento n. 78/2009/CE (art. 104a cpv. 3) devono essere fatti in modo che, in caso di collisioni, segnatamente con pedoni e conducenti di veicoli a due ruote, non costituiscano un ulteriore rischio di ferite.
- 12 Le figurine ornamentali sul cofano o sui parafranghi, comprese le figurine astratte, le figurine tagliate a metà o a tre quarti, sono vietate, salvo se sono applicate in un punto protetto, in modo che un corpo possa scivolarvi facilmente sopra, o se si piegano sotto una leggera pressione in modo da non poter ferire.
- 13 I motivi ornamentali che sporgono più di 3 cm dalla superficie marginale della carrozzeria sono ammessi soltanto se hanno altezza e larghezza uguali, se sono arrotondati e formano, nel senso longitudinale del veicolo, una linea continua senza alcuna sporgenza. I motivi ornamentali alti meno di 3 cm sono ammessi se non presentano angoli vivi, punte, ganci o sporgenze.

2 Parti necessarie o utili

Le parti necessarie o utili devono essere conformi ai requisiti seguenti:

- 21 Le serrature, le impugnature e le cerniere delle porte, dei cofani, dei coperchi dei baui, non devono avere angoli vivi, ganci e sporgenze; l'estremità delle impugnature o delle maniglie laterali non incastrate deve essere rivolta verso l'interno. Copriruote con dadi ad alette sono ammessi soltanto se non sporgono lateralmente dalla parte della carrozzeria intorno alla ruota; i dadi ornamentali ad alette sono vietati.
- 22 Gli specchi retrovisori esterni e i loro sostegni non devono avere punte, parti affilate o angoli vivi. Se sporgono di oltre 0,10 m dalla parte più larga della carrozzeria, ad un'altezza fino a 1,80 m dal suolo, devono potersi muovere sufficientemente sotto una leggera pressione.

⁵⁹² Aggiornato dal n. II dell'O del 28 mar. 2007 (RU **2007** 2109) e dal n. II cpv. 1 dell'O del 14 ott. 2009, in vigore dal 1° apr. 2010 (RU **2009** 5705).

- 23 I portabagagli, le reti montate sul tetto, i portasci, i cartelli pubblicitari o indicanti il percorso, i contrassegni dei taxi, ecc. non devono avere punte, parti taglienti o angoli vivi, soprattutto nel senso della marcia. L'estremità anteriore dei cartelli laterali deve essere accostata il più vicino possibile alla carrozzeria.
- 24 I paraurti e i loro rostri non devono avere punte o angoli vivi; le loro estremità devono essere il più vicino possibile alla carrozzeria.
- 25 I deflettori per l'aria o la pioggia applicati sui finestrini o sul tetto devono essere provvisti di un bordo anteriore e un bordo laterale arrotondati con un raggio minimo di 2,5 mm o muniti di una adeguata protezione di gomma. Il materiale dei deflettori per insetti fissati sul cofano deve essere elastico.
- 26 È vietato applicare sul parabrezza parasole esterni. Sono eccettuati i parasole il cui bordo inferiore si trova ad un'altezza di almeno 2,00 m.
- 27 Le sbarre d'agganciamento, i ganci o dispositivi di aggancio per gli apparecchi di lavoro devono essere arrotondati verso il davanti. Se sporgono dalla carrozzeria di oltre 3 cm, devono essere ricoperti in modo efficace.
- 28 Le aste delle bandierine e altri dispositivi analoghi devono potersi spostare sotto una leggera pressione. Le antenne devono essere sufficientemente flessibili da impedire ferite serie in caso di collisione; la loro punta deve essere protetta con una sfera o un dispositivo analogo.
- 29 Le visiere dei fari non devono sporgere più di 3 cm dalla parte anteriore del vetro protettivo né avere angoli vivi. È vietato applicare successivamente visiere di metallo o di altro materiale duro.

Dimensioni interne dei veicoli determinanti per stabilire il numero dei posti e calcolare il peso dei bagagli

1 Generalità

11 Prescrizioni di misurazione per stabilire il numero dei posti

- 111 Misurando la larghezza dei sedili, non è necessario tenere conto del telaio dei finestrini, delle piccole prominenze, ecc. che non riducono sensibilmente lo spazio all'altezza dei sedili e delle spalle.
- 112 Se poggiatesta o rivestimenti di ruote, ecc., sporgono sulla superficie del sedile, si deve misurare soltanto la larghezza ancora utilizzabile.
- 113 I sedili possono anche non raggiungere la larghezza prescritta, ma devono essere abbastanza larghi da permettere in particolare al conducente di essere seduto comodamente e di non essere disturbato nella guida. Se la distanza tra la parete interna della carrozzeria e il centro del bordo laterale del sedile supera 0,10 m, essa è dedotta dalla larghezza totale.
- 114 Se i sedili anteriori di un autoveicolo sono separati (sedili individuali), non deve essere stabilito un numero di posti superiori al numero dei sedili. Se lo spazio tra i sedili, misurato al centro dei bordi laterali, non supera 0,05 m, si può considerarli come una panca ininterrotta; sono esclusi i sedili individuali tra i quali si trova una leva di comando (p. es. il freno a mano).
- 115 In casi particolari (leve di comando assai lunghe, tunnel dell'albero di trasmissione assai sporgente, ecc.), il numero dei posti ammessi può essere ridotto.
- 116 Se un sedile posteriore ha la larghezza richiesta per due persone, ma se la distanza tra il sedile anteriore e il sedile posteriore è insufficiente, può essere autorizzato un posto.
- 117 La distanza tra i sedili regolabili è misurata nella loro posizione media o in quella indicata dal costruttore per l'uso normale.

2 Dimensioni determinanti

21 Altezza libera

Per i trattori agricoli, l'altezza libera per i sedili dei passeggeri, misurata dal sedile, senza carico, al soffitto della cabina o al bordo del quadro di protezione, è almeno di 0,70 m.

⁵⁹³ Aggiornato giusta il n. II delle O del 2 set. 1998 (RU **1998** 2352), del 21 ago. 2002 (RU **2002** 3218), i n. II cpv. I delle O del 10 giu. 2005 (RU **2005** 4111) e del 14 ott. 2009, in vigore dal 1° apr. 2010 (RU **2009** 5705).

22 Larghezza dei sedili

221 Sedile del conducente

Il conducente deve disporre di uno spazio libero largo almeno 0,65 m sugli autoveicoli pesanti, sui furgoncini e sugli autobus per scolari, e di almeno 0,60 m sugli altri autoveicoli.

222 Sedili dei passeggeri (esclusi i sedili per i trattori agricoli)

Larghezza minima del posto di ogni passeggero, misurata sopra il sedile, vicino allo schienale e all'altezza della spalla (0,40 a 0,50 m sopra il sedile) per:

	Sedili anteriori	Sedili posteriori
– autoveicoli leggeri	0,38 m	0,38 m
– autoveicoli pesanti (eccettuati gli autocarri)	0,45 m	0,38 m
– furgoncini	0,45 m	0,40 m
– scuolabus	0,30 m	0,30 m
– per gli autobus cfr. numeri 331.1 e 331.2		

23 Distanza dal volante

Distanza laterale minima tra il centro del volante e la parete più lontana, misurata sopra lo schienale del sedile anteriore, all'altezza del centro del volante (conducente compreso):

	2 posti	3 posti	4 posti
– autoveicoli leggeri	0,63 m	1,01 m	
– autoveicoli pesanti	0,72 m	1,17 m	1,62 m
– autobus per scolari	0,58 m	0,88 m	1,18 m

24 Distanza fra i sedili

241 Lo spazio libero tra gli schienali di due sedili situati l'uno dietro l'altro, o fra il davanti di uno schienale e una parete situata in faccia al sedile, misurato 0,15 m sopra il sedile non carico, deve essere di almeno:

241.1 sugli autoveicoli, compresi gli autobus per scolari 0,55 m

241.2 Sui furgoncini 0,60 m

242 Se due sedili sono collocati l'uno in faccia all'altro, lo spazio libero tra i loro schienali deve essere di almeno 1,30 m; sugli autobus per scolari è sufficiente 1 m.

25 Peso per persona

Il peso determinante per persona, al fine di stabilire il numero di posti dei passeggeri, è di 75 kg, tranne nei seguenti casi:

- furgoncini 71 kg
- furgoncini con posti in piedi 68 kg
- scuolabus 40 kg
- per gli autobus cfr. numero 321

26 Posti in piedi nei furgoncini

La superficie di un posto in piedi deve essere di almeno 0,125 m². Le disposizioni concernenti la superficie disponibile per i posti in piedi si fondano sul numero 332.1.

3 Prescrizioni speciali per gli autobus**31 Generalità**

311 Per stabilire il numero dei posti a sedere, gli autobus sono suddivisi secondo le classi seguenti:

311.1 Classe I: Autobus con sedili e posti in piedi per più di 22 passeggeri, che permettono il trasporto di passeggeri su tratte comportanti numerose fermate.

311.2 Classe II: Autobus per più di 22 passeggeri, costruiti principalmente per il trasporto di passeggeri seduti ed equipaggiati in modo tale da rendere possibile il trasporto di passeggeri in piedi nel corridoio e/o in un'area non più grande dello spazio occupato da due panche.

311.3 Classe III: Autobus per più di 22 passeggeri, costruiti esclusivamente per il trasporto di passeggeri seduti.

311.4 Classe A: Autobus per un massimo di 22 passeggeri, equipaggiati per il trasporto di passeggeri in piedi; un veicolo di questa classe dispone di sedili e devono essere previsti posti in piedi.

311.5 Classe B: Autobus per un massimo di 22 passeggeri, non equipaggiati per il trasporto di passeggeri in piedi; un veicolo di questa classe non dispone di posti in piedi.

312 Gli autobus devono disporre tra i sedili di un corridoio longitudinale largo almeno 0,24 m. Tuttavia i sedili possono essere spostati verso il centro del veicolo se possono riprendere facilmente la loro posizione iniziale quando non sono occupati.

32 Carichi

- 321 Il peso per persona (Q) è il seguente per i veicoli delle classi:
 I e A 68 kg
 II, III e B 71 kg
- 321.1 Per i veicoli delle classi II, III e B, il peso per persona comprende 3 kg di bagaglio a mano.
- 321.2 ...
- 322 Il peso dei bagagli (B) deve essere almeno di 100 kg per m³ di volume di carico (V). Nei veicoli delle classi I e A non si tiene conto del volume di carico degli spazi per il bagaglio accessibili unicamente dall'esterno.
- 323 Il carico dei bagagli trasportati sul tetto del veicolo (BX) non deve superare 75 kg per m² della superficie del tetto equipaggiato per trasportare bagagli (VX).

33 Dimensioni minime dei posti a sedere e dei posti in piedi**331 Posti a sedere (A)**

		Classe I	Classe II	Classe III
<i>331.1 Sedili individuali</i>				
331.11	Larghezza del cuscino	0,40 m	0,40 m	0,45 m
331.12	Larghezza dello spazio disponibile, misurata in un piano orizzontale, contro lo schienale del sedile, ad un'altezza compresa tra 0,27 m e 0,65 m al di sopra del cuscino non carico	0,50 m	0,50 m	0,50 m
	Veicoli con larghezza massima di 2,35 m	0,40 m	0,40 m	0,40 m
<i>331.2 Panche per due o più passeggeri</i>				
331.21	Larghezza del cuscino	0,40 m	0,40 m	0,45 m
331.22	Larghezza dello spazio disponibile, misurata in un piano orizzontale contro lo schienale, ad un'altezza compresa tra 0,27 m e 0,65 m al di sopra del cuscino non carico	0,45 m	0,45 m	0,45 m
	Veicoli con larghezza massima di 2,35 m	0,40 m	0,40 m	0,40 m
331.3	Profondità del cuscino	0,35 m	0,40 m	0,40 m

331.4 *Altezza del cuscino*

L'altezza del cuscino non carico al di sopra del pavimento, in corrispondenza dei piedi del passeggero, deve essere tale che la distanza tra il pavimento e il piano orizzontale tangente alla parte anteriore della superficie superiore del cuscino sia compresa tra 0,40 m e 0,50 m. Essa può tuttavia essere ridotta a 0,35 m in concomitanza degli archi delle ruote e del vano motore.

331.5 *Distanza tra i sedili*

Nel caso dei sedili orientati nello stesso senso, l'intervallo minimo tra la parte anteriore dello schienale di un sedile e la parte posteriore dello schienale che lo precede, misurato orizzontalmente e a ogni altezza compresa tra il livello della superficie superiore del cuscino e 0,62 m al di sopra del pavimento del veicolo, deve essere almeno:

	Classi I, A e B	II	III
	0,65 m	0,68 m	0,68 m

331.6 *Altezza libera al di sopra dei posti a sedere*

Al di sopra di ogni posto a sedere, eccettuati i posti della prima fila in veicoli delle classi A e B, ci deve essere uno spazio libero di almeno 0,90 m a partire dal punto più alto del cuscino non carico, rispettivamente per gli autobus a due piani di 0,85 m al piano superiore e di almeno 1,35 m dal pavimento sul quale poggiano i piedi del passeggero seduto. Queste dimensioni possono essere oggetto di una deroga fino al 10 per cento al piano inferiore di un autobus a due piani, nella parte superiore o dietro all'asse posteriore.

332 *Posti in piedi*

332.1 La superficie in m² disponibile per i passeggeri in piedi (S1) è calcolata deducendo dalla superficie totale del pavimento di un veicolo le superfici seguenti:

332.11 la superficie dell'abitacolo del conducente;

332.12 la superficie degli scalini che danno accesso alle porte e la superficie di tutti gli scalini di profondità inferiore a 0,30 m;

332.13 la superficie di ogni parte della piattaforma girevole di un autobus snodato, il cui accesso è impedito da sbarre di sostegno e/o pareti divisorie;

332.14 la superficie di tutte le parti del pavimento in cui la pendenza è superiore all'8 per cento; nei veicoli a pianale ribassato, la pendenza massima può essere del 12,5 per cento fino a 2 metri davanti e dietro all'asse posteriore.

332.15 le superfici di tutte le parti inaccessibili a passeggeri in piedi quando tutti i sedili sono occupati;

- 332.16 la superficie di tutte le parti in cui l'altezza libera al di sopra del pavimento è inferiore a 1,80 m (non sono comprese le impugnature per sostenersi);
- 332.17 la superficie sul davanti del piano verticale che passa per il centro della superficie del sedile del conducente (nella posizione più arretrata) e per il centro dello specchio retrovisore esterno montato sul lato opposto del veicolo;
- 332.18 la superficie di 0.30 m davanti a ciascun sedile, o di 0,225 m per gli autobus a due piani davanti ai sedili disposti sul passaruota, trasversalmente al senso di marcia;
- 332.19 ciascuna parte della superficie del pavimento sulla quale non può essere sistemato un rettangolo di 0,40 m-0,30 m.
- 332.2 ...
- 332.3 Per i veicoli della classe II, occorre dedurre oltre alle parti indicate al numero 332.1, tutte quelle che non sono situate in un corridoio.
- 332.4 Superficie di base per i posti in piedi (S Sp)
- 332.41 La superficie di base di un posto in piedi deve raggiungere almeno:

	Classi I e B	II
	0,125 m ²	0,15 m ²

34 Numero dei posti

- 341 Il numero totale dei posti (N) dev'essere calcolato come segue:

$$N = A + \frac{S_1}{S_{Sp}} \leq \frac{PT - PV - (100 \times V) - (75 \times VX)}{Q}$$

- 342 N = numero totale dei posti
 A = numero dei posti a sedere
 S₁ = superficie disponibile, in m², per i passeggeri in piedi
 S_{Sp} = superficie di base, in m², per posto in piedi
 PT = peso totale del veicolo
 PV = peso a vuoto del veicolo
 V = volume disponibile per i bagagli in m³
 VX = superficie disponibile sul tetto per i bagagli in m²
 Q = peso per persona in kg

- 343 Per i veicoli della classe III, il valore S 1 (superficie disponibile per passeggeri in piedi) è uguale a 0, poiché sono autorizzati soltanto passeggeri seduti.

*Allegato 10⁵⁹⁴***Luci, indicatori di direzione lampeggianti e catarifrangenti****1 Colore****11 Le luci devono avere i colori seguenti:**

111	Dispositivi rivolti in avanti	
	Luci	bianco o giallo chiaro
	Catarifrangenti in generale	bianco
	Catarifrangenti fissati ai pedali	arancione
	Indicatori di direzione lampeggianti e dispositivi lampeggianti di avvertimento	arancione
112	Dispositivi rivolti verso il retro	
	Luci di fermata	rosso
	Indicatori di direzione lampeggianti e dispositivi lampeggianti di avvertimento	rosso o arancione
	Catarifrangenti fissati ai pedali	arancione
	Luci di retromarcia	bianco, giallo chiaro o arancione
	Illuminazione della targa	bianco
	Altre luci e catarifrangenti	rosso
	Fari fendinebbia di coda	rosso
113	Visibili lateralmente	
	Catarifrangenti, luci di ingombro e luci d'avvertimento applicate alle porte	rosso o arancione
	Indicatori di direzione lampeggianti e luci d'ingombro lampeggianti insieme	arancione
	Identificazione retroriflettente di pneumatici e cerchi di velocipedi e ciclomotori	bianco
114	Luci di lavoro o dispositivo d'illuminazione dei cartelli di percorso e di destinazione	bianco, giallo chiaro o arancione

⁵⁹⁴ Aggiornato dal n. II delle O del 2 set. 1998 (RU **1998** 2352), del 6 set. 2000 (RU **2000** 2433), del 21 ago. 2002 (RU **2002** 3218), dal n. II cpv. I dell' O del 10 giu. 2005 (RU **2005** 4111) e dal n. II dell'O del 28 mar. 2007, in vigore dal 1° lug. 2007 (RU **2007** 2109).

- 115 Contrassegno luminoso per i taxi, luci di panne, contrassegno di caso urgente per i veicoli dei medici, luci di pericolo come anche catarifrangenti di rimorchi per velocipedi nella misura in cui non corrispondono ai numeri 111 e 112. giallo
- Previa autorizzazione dell'autorità cantonale i contrassegni luminosi per taxi possono essere di un altro colore (ad eccezione del rosso), se ciò è necessario per motivi di controllo.

- 116 Luci blu dei veicoli con diritto di precedenza blu

12 Caratteristiche colorimetriche

La luce prodotta da vetri colorati deve essere esaminata adoperando una lampada prevista dal costruttore, alla tensione nominale. La luce colorata riflessa da un catarifrangente deve essere prodotta da una luce bianca ad una temperatura di colore di 28 500 Kelvin. I colori contenuti in queste luci devono trovarsi nel sistema di riferimento CIE (Comité international de l'éclairage des automobiles), entro i limiti indicati qui sotto:

Bianco

limite verso il blu:	$x \geq 0,310$
limite verso il giallo:	$x \leq 0,500$
limite verso il verde:	$y \leq 0,150 + 0,640 x$
limite verso il verde:	$y \leq 0,440$
limite verso il porpora:	$y \geq 0,050 + 0,750 x$
limite verso il rosso:	$y \geq 0,382$

Giallo chiaro (giallo selettivo)

limite verso il rosso:	$y \geq 0,138 + 0,580 x$
limite verso il verde:	$y \leq 1,29 x - 0,100$
limite verso il bianco:	$y \geq -x + 0,966$
limite verso il valore spettrale:	$y \leq -x + 0,992$
(per i fari fendinebbia limite verso il bianco:	$y \geq -x + 0,940$ e
	$y = 0,440$)

Arancione

limite verso il giallo:	$y \leq 0,429$
limite verso il rosso:	$y \geq 0,398$
limite verso il bianco:	$z \leq 0,007$

Rosso

limite verso il giallo:	$y \leq 0,335$
limite verso il porpora:	$z \leq 0,008$

Blu (per veicoli con precedenza)

limite verso il verde:	$y \leq 0,065 + 0,805 x$
limite verso il bianco:	$y \leq 0,400 - x$
limite verso il porpora:	$x \leq 0,133 + 0,600 y$

2 **Distanza dal bordo del veicolo e spazio tra le superfici illuminanti**

- 21 Il bordo estremo della superficie illuminante dei fari a luce anabbagliante, delle luci di posizione, delle luci di coda, dei fari fendinebbia, degli indicatori di direzione lampeggianti e dei catarifrangenti deve trovarsi a 0,40 m al massimo dalle parti più estreme della carrozzeria. ...
- 22 Se in seguito alla costruzione o all'uso di un veicolo le luci di ingombro e le luci di parcheggio non possono essere applicate nei punti più esterni, l'estremità della loro superficie illuminante non deve trovarsi a oltre 0,40 m dal bordo del veicolo. La distanza di 0,40 m non vale per le luci di ingombro per veicoli a motore agricoli. Per i rimorchi, il bordo estremo della superficie illuminante delle luci di posizione non deve trovarsi a più di 0,15 m dal bordo estremo delle parti fisse del veicolo.
- 23 Lo spazio tra le superfici illuminanti dei fari a luce anabbagliante come anche degli indicatori di direzione lampeggianti deve essere di almeno 0,50 m. La prescrizione non si applica ai motoveicoli a due ruote con o senza carrozino, alle slitte a motore e ai veicoli delle classi M₁ e N₁.
- 231 Se la larghezza del veicolo non supera 1,30 m, lo spazio tra le superfici illuminanti dei fari a luce anabbagliante come anche degli indicatori di direzione lampeggianti deve essere di almeno 0,40 m. La prescrizione non si applica ai motoveicoli a due ruote con o senza carrozino, alle slitte a motore e ai veicoli delle classi M₁ e N₁.
- 232 Per i motoveicoli a due ruote con o senza carrozino muniti di più fari di profondità e/o fari a luce anabbagliante lo spazio tra le singole superfici illuminanti non deve essere superiore a 0,20 m.
- 24 Sui motoveicoli lo spazio tra le superfici illuminanti degli indicatori di direzione lampeggianti deve essere al minimo:
- | | |
|-------------------------------------------------------------------------------|--------|
| per gli indicatori di direzione lampeggianti, secondo il numero 52, schema I | 0,56 m |
| per gli indicatori di direzione lampeggianti, secondo il numero 52, schema II | |
| – davanti | 0,24 m |
| – dietro | 0,18 m |
- 25 Per le motoleggere a tre ruote, i quadricicli leggeri a motore, i quadricicli a motore e i tricicli a motore non si applica l'esigenza del numero 21 concernente la distanza dal bordo delle luci di coda. Tuttavia lo spazio tra le superfici illuminanti per i veicoli con due ruote posteriori deve essere almeno di 0,60 m; fino a una larghezza del veicolo di 1,30 m è sufficiente una distanza di 0,40 m.

3 Distanza dal suolo

31	La distanza dal suolo del bordo inferiore della superficie illuminante deve trovarsi almeno a:	
311	per i fari a luce anabbagliante	0,50 m
312	0,35 m dal suolo per le luci di posizione, le luci di coda, le luci di fermata e le luci di ingombro come anche gli indicatori di direzione lampeggianti	
	0,25 m dal suolo per le luci di coda e le luci di fermata di motoveicoli, quadricicli leggeri a motore, quadricicli a motore e tricicli a motore	
313	per i fari fendinebbia e i fari fendinebbia di coda come anche i catarifrangenti	0,25 m
314	per le luci di retromarcia, escluse quelle di veicoli delle classi M ₁ e N ₁ con una lunghezza fino a 6 m	0,25 m
32	Il bordo superiore della superficie illuminante deve distare al massimo dal suolo:	
321	per i fari a luce anabbagliante e i fari fendinebbia	1,20 m
	per i fari a luce anabbagliante e i fari fendinebbia di veicoli a motore agricoli, se necessario per la forma della carrozzeria e per i fari a luce anabbagliante dei veicoli della classe N3G (veicoli per terreno vario; art. 12 cpv. 3)	1,50 m
322	per le luci di posizione, le luci di coda, le luci di fermata, le luci di ingombro laterali come anche per gli indicatori di direzione lampeggianti	1,50 m
	se necessario per la forma della carrozzeria	2,10 m
322.1	per i veicoli a motore agricoli	1,90 m
	se necessario per la forma della carrozzeria	2,30 m
	per le luci di posizione	2,30 m
322.2	per gli indicatori di direzione lampeggianti laterali	2,30 m
322.3	per le luci di posizione di veicoli delle classi O ₁ e O ₂	2,10 m
323	per le luci di ingombro, le luci di pericolo e le luci blu	4,00 m
324	per i catarifrangenti	0,90 m
	se necessario per la forma della carrozzeria	1,50 m
325	per i fari fendinebbia di coda	1,00 m
	per i fari fendinebbia di coda dei veicoli per terreno vario (art. 12 cpv. 3)	1,20 m
	per i fari fendinebbia di coda dei veicoli a motore agricoli	2,10 m
326	per le luci di retromarcia, escluse quelle di veicoli delle classi M ₁ e N ₁ con una lunghezza fino a 6 m	1,20 m

- 33 Se, per ragioni tecniche o di uso, le luci non possono essere applicate all'altezza prescritta su veicoli speciali, particolarmente sugli autoveicoli di lavoro, i dispositivi devono essere montati il più vicino possibile al punto prescritto.
- 34 Se sui veicoli a motore agricoli non possono essere rispettate le prescrizioni concernenti l'altezza di montaggio o la distanza laterale dei catarifrangenti, possono essere fissati 4 catarifrangenti secondo la disposizione seguente:
- 341 due catarifrangenti il cui bordo superiore della superficie illuminante si trova a un'altezza massima di 0,90 m dal suolo e i cui bordi interi sono distanti almeno 0,40 m.
- 342 due catarifrangenti il cui bordo superiore della superficie illuminante si trova a un'altezza massima di 2,30 m dal suolo e il cui bordo estremo della superficie illuminante è lontana lateralmente 0,40 m al massimo dalle parti più larghe della carrozzeria del veicolo.
- 35 La luce supplementare di fermata rivolta verso il dietro deve essere fissata simmetricamente all'asse longitudinale del veicolo. La distanza del bordo inferiore della superficie illuminante dal suolo deve essere di almeno 0,85 m oppure trovarsi a non meno di 0,15 m al di sotto del bordo inferiore del lunotto. In ogni caso il bordo inferiore della luce supplementare di fermata deve trovarsi sopra il bordo superiore della superficie illuminante delle luci di fermata prescritte.

4 Illuminamento o intensità luminosa

41 Fari di profondità

Per i fari di profondità, l'illuminamento in LUX (lx) misurato a 25 m di distanza deve raggiungere i valori indicati nella tabella che segue. Soltanto i valori massimi devono essere rispettati per i fari di profondità dei veicoli la cui velocità non può superare 45 km/h.

Luogo di misurazione	Autoveicoli	Motoveicoli, quadricicli leggeri a motore, quadricicli a motore e tricicli a motore	
		Velocità massima	
		> 30 km/h	≤ 30 km/h
– Centro del fascio luminoso	min. 32*	min. 16*	min. 8*
– 1,125 m a sinistra o a destra del centro	min. 16*	min. 8*	min. 4*
– 2,25 m a sinistra o a destra del centro	min. 4*	min. 2*	min. 1*
– Valore massimo per tutti i fari di profondità di un veicolo	480	240	240

* Valore per una luce

42 Fari a luce anabbagliante e fari fendinebbia

Per i fari a luce anabbagliante e i fari fendinebbia, l'illuminamento in LUX (lx), misurato a 25 m di distanza, deve trovarsi entro i limiti indicati nella tabella seguente. Non è necessario che i fari fendinebbia raggiungano i valori minimi. I fari a luce anabbagliante dei trattori agricoli come anche degli autoveicoli la cui velocità non supera 30 km/h devono raggiungere almeno il 50 per cento del valore minimo prescritto per gli autoveicoli. Questa disposizione non si applica ai motoveicoli, ai quadricicli leggeri a motore, ai quadricicli a motore e ai tricicli a motore. I valori massimi non possono essere superati.

Luogo di misurazione	Autoveicoli	Motoveicoli, quadricicli leggeri a motore, quadricicli a motore e tricicli a motore	
		Velocità massima:	
		> 30 km/h	≤ 30 km/h
0,20 m sotto la linea tra luce ed ombra nell'asse verticale del faro e fino a 2,25 m a sinistra e a destra di questo asse (sui fari di costruzione americana, senza cuffia anabbagliante: nel centro della macchia luminosa e fino a 2,25 m a destra e a sinistra di essa)	min. 2*	min. 1*	min. 0,75*
Sopra una linea che è orizzontale a sinistra dell'asse del proiettore, all'altezza del filamento e che sale di 15° a destra	max. 1,2*	max. 1,2*	max. 1,2*
* Valore per una luce			

43 Luci di posizione, luci di coda, luci di fermata, luci di ingombro, luci di parcheggio e indicatori di direzione lampeggianti

Genere di dispositivo	Intensità luminosa in candela (cd) nell'asse ottico	
	minimo	massimo
<i>Luci di posizione e luci di ingombro</i> rivolte verso il davanti	4	60
<i>Luci di coda e luci di ingombro</i> rivolte verso il dietro	4	12
<i>Luci di parcheggio</i>		
– rivolte verso il davanti	2	60
– rivolte verso il dietro	2	30

Genere di dispositivo	Intensità luminosa in candela (cd) nell'asse ottico	
	minimo	massimo
<i>Luci di fermata¹</i>		
Motoveicoli, quadricicli leggeri a motore, quadricicli a motore e tricicli a motore e loro rimorchi	40	100
Altri veicoli		
– luci di fermata con un livello d'intensità luminosa	60	185
– luci di fermata con due livelli d'intensità luminosa		
di giorno	130	520
di notte	30	80
– 1 luce supplementare di fermata	25	80
– 2 luci supplementari di fermata	25 ciascuna	110
<i>Luci di direzione lampeggiante</i>		
Motoveicoli, quadricicli leggeri a motore, quadricicli a motore e tricicli a motore secondo gli schemi I e II		
verso il davanti	90	700
verso il dietro	50	200
Altri veicoli		
– davanti	175	700
– dietro:		
– con un livello d'intensità luminosa	50	350
– con due livelli d'intensità luminosa		
di giorno	175	700
di notte	40	120
– sui lati:		
– secondo lo schema I		
verso il davanti	175	700
verso il dietro	50	350
– secondo lo schema III		
verso il davanti	175	700
verso il dietro	0,3	200
– secondo lo schema IV	0,3	200
* Se luci di coda e luci di fermata del medesimo colore sono riunite nello stesso dispositivo, l'intensità luminosa della luce di fermata deve essere cinque volte maggiore di quella della luce di coda.		

44 Catarifrangenti

I valori della luce riflessa dei catarifrangenti rossi devono almeno corrispondere ai valori riportati nella tabella seguente. I valori sono espressi in millicandele per LUX (mcd/lx):

Genere del catarifrangente	Angolo di osservazione*	Intensità della luce riflessa in mcd/lx per un angolo d'illuminazione ** di:		
		verticale 0° orizzontale 0°	± 10° 0°	± 5° ± 20°
Catarifrangenti triangolari	20° 1°30'	450 12	200 8	150 8
Altri catarifrangenti	20° 1°30'	300 5	200 2,8	100 2,5

* Angolo d'osservazione è l'angolo tra il fascio luminoso incidente e la direzione d'osservazione.

** Angolo d'illuminazione è l'angolo tra il fascio luminoso incidente e l'asse del catarifrangente.

441 I valori della luce riflessa dei catarifrangenti arancione devono essere superiori di almeno un fattore 2,5 rispetto ai catarifrangenti rossi.

442 I valori della luce riflessa dei catarifrangenti incolore devono essere superiori di almeno un fattore 4 rispetto ai catarifrangenti rossi.

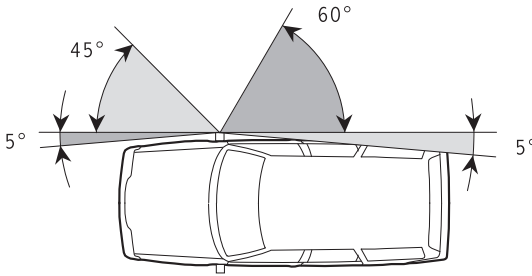
45 Il DATEC può fissare requisiti più precisi per l'esame dei tipi delle luci e dei catarifrangenti.

5 Disposizione e angolo di visibilità degli indicatori di direzione lampeggianti

Gli indicatori di direzione lampeggianti devono essere disposti secondo gli schemi seguenti, in modo che siano rispettati gli angoli di visibilità orizzontali indicati. Su tutti i generi di veicoli, l'angolo di visibilità verticale deve essere almeno di 15° al di sopra e al di sotto del piano orizzontale. Quando l'altezza di montaggio è inferiore a 0,75 m, è sufficiente un angolo di visibilità di 5° verso il basso. Per gli indicatori di direzione lampeggianti supplementari collocati in alto è sufficiente un angolo di visibilità di 5° verso l'alto, nella misura in cui l'altezza di montaggio è pari ad almeno 2,10 m. Allo schema V del numero 51 per le luci di ingombro che lampeggiano insieme si applicano gli angoli di visibilità giusta i numeri 61 e 62 del presente allegato.

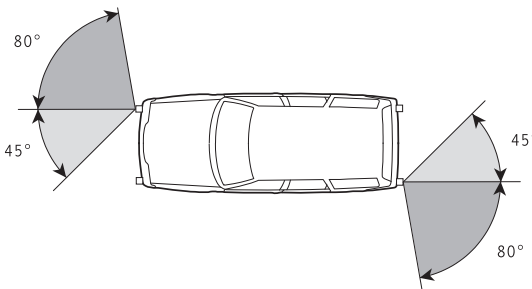
51 Autoveicoli

Schema I



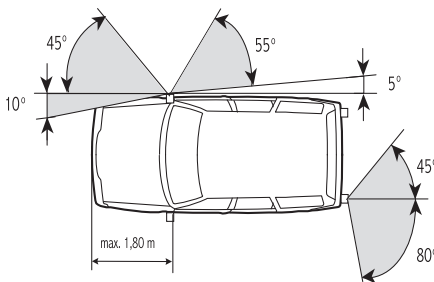
Valido soltanto per i veicoli con lunghezza fino a 4 m, che non appartengono alle classi M o N.

Schema II



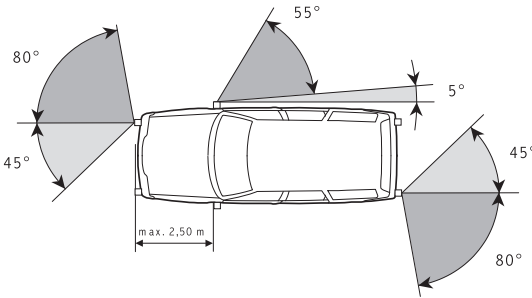
Valido soltanto per i veicoli con lunghezza fino a 6 m

Schema III



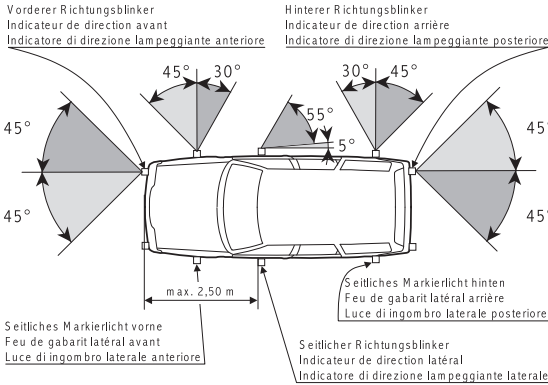
Valido soltanto per i veicoli che non appartengono alle classi M o N.
Distanza tra gli indicatori di direzione lampeggianti e la parte frontale del veicolo: 1,80 m al massimo

Schema IV



Valido per i veicoli di qualsiasi lunghezza. Distanza tra gli indicatori di direzione lampeggianti laterali e la parte frontale del veicolo: 2,50 m al massimo

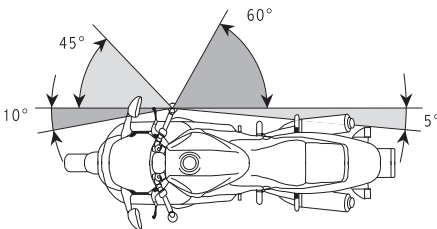
Schema V



Valido soltanto per i veicoli con lunghezza fino a 6 m. Distanza tra gli indicatori di direzione lampeggianti laterali e la parte frontale del veicolo: 2,50 m al massimo. La superficie luminosa delle luci di ingombro laterali che lampeggiano insieme deve essere almeno di 12,5 cm².

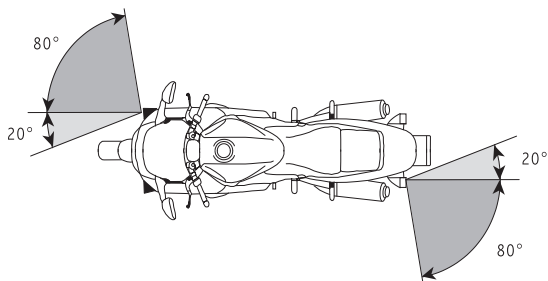
52 Motoveicoli

Schema I



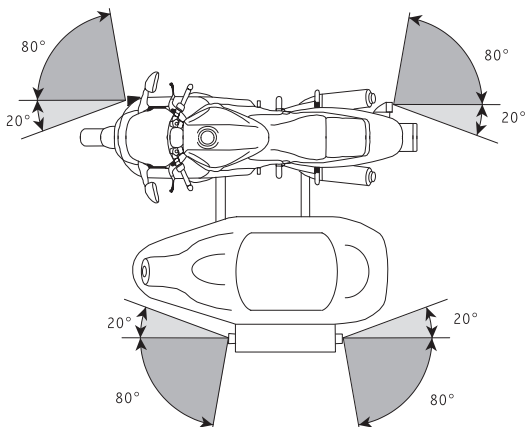
Distanza minima tra gli indicatori di direzione lampeggianti: 56 cm

Schema II



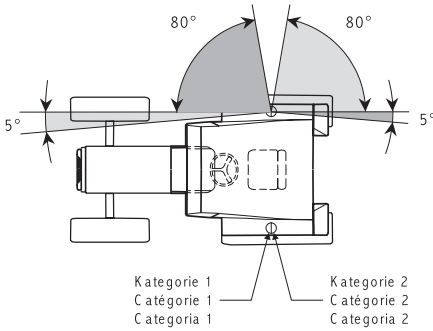
Distanza minima tra gli indicatori di direzione lampeggianti: davanti 24 cm dietro 18 cm

53 Motoveicoli con carrozino laterale

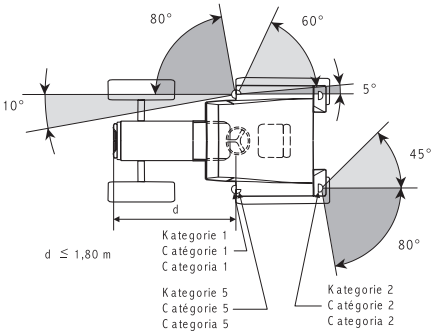


54 Trattori agricoli

Schema I



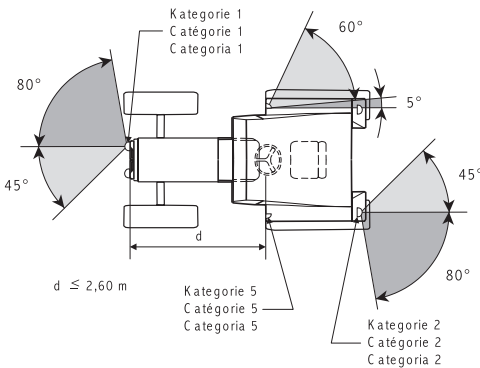
Schema II



Il valore di 5° per l'angolo morto della visibilità dell'indicatore di direzione lampeggiante supplementare laterale rivolto verso il dietro è un limite superiore. Questo valore può essere aumentato a 10° se non possono essere rispettati i 5°.

$d \leq 1,80 \text{ m}$

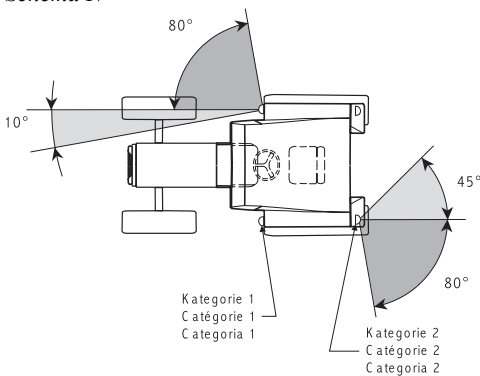
Schema III



Il valore di 5° per l'angolo morto della visibilità dell'indicatore di direzione lampeggiante supplementare laterale rivolto verso il dietro è un limite superiore. Questo valore può essere aumentato a 10° se non possono essere rispettati i 5°.

$d \leq 2,60 \text{ m}$

Schema IV

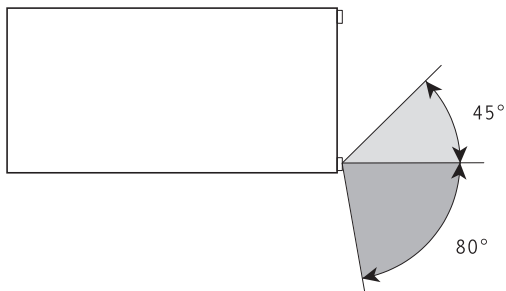


Il valore di 10° per la visibilità degli indicatori di direzione lampeggianti anteriori rivolti verso l'interno può essere ridotto a 3 per i veicoli con una larghezza non superiore ovunque a 1,40 m.

Categorie di indicatori di direzione lampeggiante:

- Categoria 1 indicatore di direzione lampeggiante anteriore
- Categoria 2 indicatore di direzione lampeggiante posteriore
- Categoria 5 indicatore di direzione lampeggiante supplementare

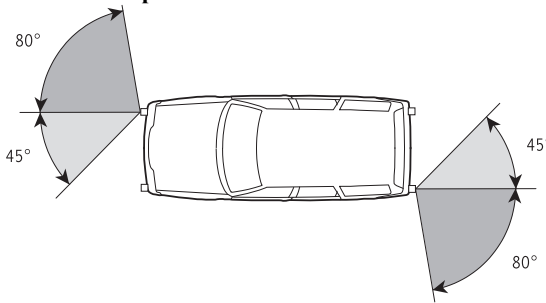
55 Rimorchi



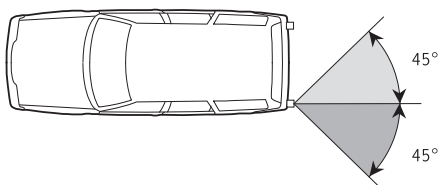
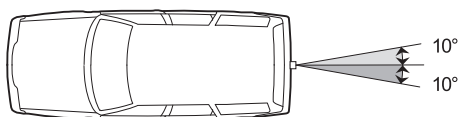
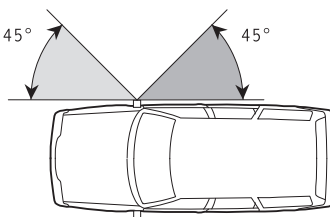
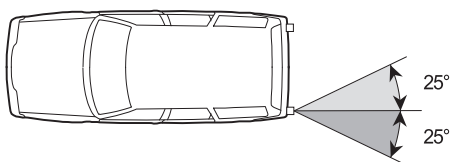
6 Angolo di visibilità delle luci di posizione, delle luci di coda, delle luci di fermata, delle luci di ingombro e di parcheggio e dei fari fendinebbia di coda

- 61 Su tutti i generi di veicoli, gli angoli di visibilità verticali devono essere di 15° sopra e sotto il piano orizzontale, di 5° ciascuno per i fari fendinebbia di coda, di 5° sopra e di 20° sotto per le luci di ingombro. Per le luci di posizione, luci di coda, luci di fermata, luci di ingombro e luci di posteggio è sufficiente un angolo di visibilità di 5° verso il basso, se l'altezza di montaggio è inferiore a 0,75 m. Per le luci di coda e di frenata supplementari collocate in alto è sufficiente un angolo di visibilità di 5° verso l'alto, se l'altezza di montaggio è pari ad almeno 2,10 m. Per le luci di ingombro laterali che lampeggiano insieme con gli indicatori di direzione lampeggianti, gli angoli di visibilità verticali devono essere di 10° verso il basso e verso l'alto.
- 62 Per le luci di posizione, luci di coda, luci di fermata, luci di ingombro e luci di posteggio è sufficiente un angolo di visibilità di 5° verso il basso, se l'altezza di montaggio è inferiore a 0,75 m. Per le luci di coda e di frenata supplementari collocate in alto è sufficiente un angolo di visibilità di 5° verso l'alto, se l'altezza di montaggio è pari ad almeno 2,10 m. Per le luci di ingombro laterali che lampeggiano insieme con gli indicatori di direzione lampeggianti, gli angoli di visibilità verticali devono essere di 10° verso il basso e verso l'alto.

63 Per le luci di posizione e le luci di coda

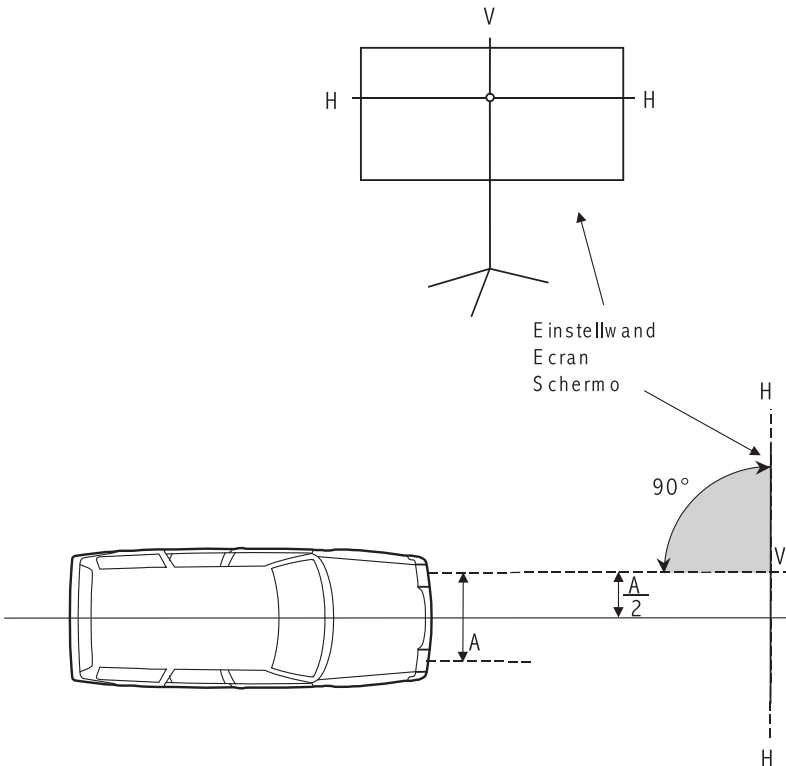


Per i veicoli delle classi M_1 e N_1 gli angoli di visibilità orizzontali possono essere ridotti a 45° verso l'esterno, se davanti risp. dietro sono montate luci di ingombro laterali supplementari con una superficie illuminante di almeno $12,5 \text{ cm}^2$. Per i rimorchi l'angolo di visibilità interno deve essere pari ad almeno 5° .

64 Per le luci di fermata**65 Per le luci supplementari di fermata****66 Per le luci di parcheggio****67 Per i fari fendinebbia di coda****7 Regolazione****71 Disposizioni generali**

711 Per regolare le luci si deve adoperare uno schermo opaco e chiaro, largo almeno 1 m, con una linea orizzontale (H) e una linea verticale (V), oppure un apparecchio ottico che riproduce l'immagine che si avrebbe su uno schermo distante 10 m.

- 712 Il veicolo deve trovarsi su terreno piano, con gli pneumatici alla pressione prescritta; le ruote anteriori devono essere parallele all'asse longitudinale del veicolo. Se il veicolo è munito di un regolatore automatico del livello, la regolazione deve essere fatta fino a che è raggiunta la posizione definitiva.
- 713 La linea orizzontale dello schermo deve avere dal suolo la medesima distanza del filamento del proiettore controllato; la linea verticale deve avere dall'asse longitudinale del veicolo la stessa distanza che il filamento.
- 714 Per i veicoli il cui montaggio dei dispositivi d'illuminazione è approvato conformemente alle prescrizioni internazionali riconosciute, la regolazione si fonda sulle medesime prescrizioni.



72 Fari di profondità

- 721 La regolazione dei fari di profondità è eseguita solo se non risulta automaticamente dalla regolazione dei fari a luce anabbagliante, cioè:
- se i fari di profondità non sono combinati con i fari a luce anabbagliante: regolazione in altezza e sui lati;
 - se i fari di profondità sono combinati con i fari a luce anabbagliante simmetrici: regolazione soltanto sui lati.
- 722 Il centro del fascio di luce del faro di profondità deve essere sulla linea verticale e, se lo schermo è a una distanza di 7,5 m, del 5 per cento più in basso della linea orizzontale.

73 Fari a luce anabbagliante e fari fendinebbia

- 731 Il carico del veicolo e la distanza dello schermo sono stabiliti secondo la tabella seguente:

Categoria del veicolo	Carico	Distanza dello schermo di regolazione	
		fari a luce anabbagliante e fari fendinebbia europei	fari a luce anabbagliante americani
Automobili	una persona sul sedile posteriore	5,00 m	7,50 m
Autobus e furgoncini	vuoti	5,00 m	7,50 m
Autocarri e furgoni	a pieno carico	5,00 m	7,50 m
		3,00 m	5,00 m
Trattori	con rimorchio ad asse centrale		
	a pieno carico	5,00 m	7,50 m
	negli altri casi	3,00 m	5,00 m
Motoveicoli	una persona per sedile	6,00 m	9,00 m
Veicoli a motore la cui luce illumina su 30 m, in conformità con l'art. 119 lett. k		3,00 m	

- 731.1 Data la distanza molto ridotta dello schermo, il limite tra luce ed ombra può presentare un rigonfiamento nel centro; si deve perciò regolare la luce tenendo conto in particolare dell'andamento laterale di tale limite.
- 731.2 Per le luci regolabili, l'arresto superiore deve essere fissato in modo che la necessaria inclinazione dei fari a luce anabbagliante sia corretta quando il veicolo è completamente carico sul davanti e vuoto dietro.
- 731.3 Per ragioni di opportunità, si può tenere una distanza uniforme dallo schermo; essa non può essere inferiore a 5,00 m. La differenza tra il limite di luce e d'ombra e la linea orizzontale deve essere adattata affinché l'inclinazione necessaria delle luci sia corretta.

- 732 Il limite tra luce ed ombra dei fari a luce anabbagliante simmetrici e dei fari fendinebbia, la parte orizzontale del limite tra luce ed ombra dei fari a luce anabbagliante asimmetrici europei, e il bordo superiore della macchia di luce dei fari a luce anabbagliante americani devono trovarsi del 10 per cento più in basso della linea orizzontale.
- 733 Se si tratta di fari anabbaglianti simmetrici, la regolazione laterale è fatta mediante i fari di profondità. Per i fari anabbaglianti asimmetrici europei, il punto d'incontro del limite tra luce ed ombra deve situarsi sulla linea; se si tratta di fari anabbaglianti asimmetrici americani, la macchia di luce deve trovarsi a destra della linea verticale. Per i fari fendinebbia e di curva, il centro del fascio luminoso deve trovarsi sulla linea verticale.
- 74 **Luci di retromarcia regolabili**
- Il centro del fascio luminoso deve essere sotto la linea orizzontale, al 50 per cento dell'altezza del filamento dal suolo, quando lo schermo dista m 7,50.

Avvisatori acustici e dispositivi d'allarme

1 Disposizioni generali

Gli avvisatori acustici obbligatori devono essere conformi alle esigenze della direttiva n. 70/388 del Consiglio, del 27 luglio 1970, concernente il ravvicinamento delle legislazioni degli Stati membri relative all'avvisatore acustico dei veicoli a motore, della direttiva n. 93/30 del Consiglio, del 14 giugno 1993, relativa al dispositivo di avvertimento acustico dei veicoli a motore a due o tre ruote o del regolamento ECE n. 28.

Gli avvisatori a due suoni alternati dei veicoli prioritari, gli avvisatori a tre suoni alternati come anche gli avvisatori acustici dei dispositivi d'allarme devono inoltre essere conformi alle disposizioni dei numeri 3, 4 e 5.

11 Verifica delle esigenze

In occasione dell'immatricolazione dei veicoli nuovi e dei controlli seguenti, basta effettuare la misurazione nelle condizioni di misurazione e di funzionamento seguenti:

- 111 il dispositivo deve reagire rapidamente,
- 112 devono essere soddisfatte le esigenze menzionate al numero 1,
- 113 quando il dispositivo è montato i valori indicati nei numeri 2–6 per l'intensità sonora devono essere rispettati.

12 Condizioni di misurazione

Per quanto concerne gli apparecchi misuratori, la valutazione del livello sonoro, il luogo di misurazione, i rumori disturbatori e l'influenza del vento, le esigenze richieste si fondano sull'allegato 6. Il microfono deve essere collocato 7 m davanti al veicolo, ad un'altezza dal suolo compresa tra 0,50 m e 1,50 m.

13 Condizioni di funzionamento durante la misurazione

Per gli avvisatori elettrici, le misurazioni sono effettuate a motore fermo. Essi devono essere alimentati con una batteria completamente carica. Se si tratta di veicoli senza batteria, il motore deve girare, durante la misurazione, a un regime corrispondente alla metà di quello della potenza massima del motore. I dispositivi che funzionano ad aria compressa sono misurati alla pressione normale.

⁵⁹⁵ Aggiornato giusta il n. II delle O del 2 set. 1998 (RU **1998** 2352), del 21 ago. 2002 (RU **2002** 3218) e il n. II cpv. I dell'O del 10 giu. 2005, in vigore dal 1° ott. 2005 (RU **2005** 4111).

2 Avvisatori acustici obbligatori

- 21 La pressione acustica massima (intensità sonora) dell'avvisatore acustico installato deve raggiungere i valori seguenti:
- 211 almeno 93 dB(A) ma al massimo 112 dB(A) per gli autoveicoli come anche per motoveicoli, quadricicli leggeri a motore, quadricicli a motore e tricicli a motore la cui potenza supera 7 kW.
- 212 almeno 80 dB(A) ma al massimo 112 dB(A) per gli autoveicoli la cui velocità massima non supera 45 km/h come anche per motoveicoli, quadricicli leggeri a motore, quadricicli a motore e tricicli a motore la cui potenza non supera 7 kW.
- 213 almeno 75 dB(A) ma al massimo 112 dB(A) per i motoveicoli, i monoassi senza batteria, le motoleggere e i quadricicli leggeri a motore.

3 Avvisatori a due suoni alternati per veicoli prioritari

- 31 Quando l'avvisatore è installato, l'intensità sonora di ogni suono deve essere di almeno 100 dB(A) senza però superare 115 dB(A) e, in laboratorio (avvisatore smontato; distanza di misurazione di 2 m in ambiente anecoico), deve essere di almeno 116 dB(A) senza però superare 129 dB(A).
- 311 Le frequenze di base dei due suoni sono determinate mediante confronti soggettivi tra 360 Hz e 630 Hz e il loro rapporto di frequenza deve essere di 3 : 4 (tolleranza: $\pm 3\%$ e + 7%).
- 32 La durata di un ciclo completo (due suoni acuti, più due suoni gravi, più una pausa eventuale) deve essere di 2,5–3,5 secondi. Ogni volta che è messo in azione il dispositivo deve iniziare il ciclo da capo. È permesso un inserimento senza interruzione. I suoni devono seguirsi in maniera ritmica senza sovrapporsi. Una pausa tra la successione dei suoni non deve superare 0,8 secondi.

4 Avvisatori a tre suoni alternati

- 41 Quando l'avvisatore è installato, l'intensità sonora misurata su tutta la gamma deve essere di almeno 93 dB(A) senza però superare 112 dB(A) e, in laboratorio (avvisatore smontato; distanza di misurazione di 2 m in ambiente anecoico), deve essere di almeno 105 dB(A) senza però superare 118 dB(A).
- 42 I tre suoni alternati sono: do diesis, mi e la (corrispondenti alle frequenze 277 Hz, 330 Hz, 466 Hz), con una tolleranza di $\pm 5\%$ per cento.

5 Dispositivi d'allarme

- 51 Quando l'avvisatore è installato, l'intensità sonora misurata su tutta la gamma deve essere di almeno 93 dB(A) senza però superare 112 dB(A) e, in laboratorio (avvisatore smontato; distanza di misurazione di 2 m in ambiente anecoico), deve essere di almeno 105 dB(A) senza però superare 118 dB(A).
- 511 Le frequenze di base dei due suoni sono determinate mediante confronti soggettivi tra 250 Hz e 650 Hz e il loro rapporto di frequenza deve essere di 1 : 1,2 e 1 : 1,8 (rapporto ideale 1 : 1,5).
- 52 La durata del suono acuto e della pausa che segue si situa tra 0,8 e 1,2 secondi; il suono può durare dal 30 al 70 per cento di questo tempo.

6 Avvisatori acustici dei sistemi d'allarme per veicoli

- 61 Avvisatori acustici che emettono un suono continuo devono essere controllati conformemente al numero 1 e muniti di un marchio di controllo appropriato.
- 62 Avvisatori acustici che emettono un suono intermittente devono corrispondere almeno alle esigenze dei numeri 6.1 e 6.2 della parte I delle prescrizioni internazionali descritte nel numero 1.
- 63 Per gli avvisatori acustici che emettono un suono oscillante continuo, sono applicabili per analogia le esigenze della parte I delle prescrizioni internazionali descritte nel numero 1.
- 64 Per determinare la pressione acustica massima (intensità sonora), le disposizioni applicabili sono le stesse che per gli avvisatori acustici obbligatori (n. 2). Per gli avvisatori acustici che emettono un suono oscillante continuo, l'intensità sonora minima misurata in laboratorio (perizia secondo la parte I del regolamento ECE) è di 100 dB(A).

Allegato I2⁵⁹⁶

Deparassitaggio dei veicoli

1 Deparassitaggio e controllo

- 11 Il deparassitaggio è obbligatorio per non pregiudicare sensibilmente il funzionamento delle riceventi radiofoniche e televisive situate all'esterno del veicolo.
- 12 Il deparassitaggio deve rispondere alle esigenze della direttiva n. 72/245 del Consiglio, del 20 giugno 1972, relativa alle perturbazioni radioelettriche (compatibilità elettromagnetica) dei veicoli a motore, a quelle del capitolo 8 della direttiva n. 97/24 del Parlamento europeo e del Consiglio, del 17 giugno 1997, relativa a taluni elementi o caratteristiche dei veicoli a motore a due o tre ruote o a quelle del regolamento ECE n. 10.
- 13 Un controllo visuale giusta il numero 2 basta per l'immatricolazione dei veicoli nuovi e per il controllo successivo dei veicoli già in circolazione. In caso di dubbio, occorre produrre l'attestato previsto al numero 2.
- 14 ...

2 Controllo a vista

La schermatura prevista è sufficiente quando un controllo a vista permette di stabilire che il sistema d'accensione è munito dei dispositivi antidisturbi previsti nella tabella A e combinati secondo la tabella B.

⁵⁹⁶ Aggiornato giusta il n. II delle O del 2 set. 1998 (RU **1998** 2352), del 6 set. 2000 (RU **2000** 2433) e il n. II cpv. 1 dell'O del 10 giu. 2005, in vigore dal 1° ott. 2005 (RU **2005** 4111).

Tabella A

Dispositivi antidisturbi

Lato candela	Lato distributore
A. Capocorda con resistenza incorporata	1. Calotta del distributore con resistenza incorporata nella presa centrale del distributore
B. Cuffia antidisturbo schermata con resistenza incorporata	2. Rotore con resistenza incorporata
C. Candela con resistenza incorporata	3. Distributore con schermatura completa
	3.1 Calotta del distributore con resistenza in ogni uscita
	3.2 Guaine antidisturbi montate su tutti i cavi del distributore
D. Cavi di accensione antidisturbi tra la candela e il distributore e fra il distributore e la bobina di accensione	

Condizioni richieste per:

1. *Cuffie antidisturbo con resistenza incorporata*
La schermatura deve contornare totalmente o parzialmente la resistenza incorporata e fare contatto col corpo metallico della candela tutto intorno a questa.
2. *Calotta del distributore*
Per quanto concerne il capocorda antidisturbo, la resistenza deve penetrare il più lontano possibile nella calotta del distributore. Le resistenze montate nella calotta sono preferibili. Le guaine antidisturbi nei cavi d'accensione ad alta tensione devono essere collocate in modo che la porzione di cavo visibile, sino alla calotta del distributore, non superi 10 mm.

Tabella B

Combinazioni ammesse per il deparassitaggio

Genere del veicolo	Combinazioni ammesse*
1. Veicoli senza distributore di accensione	
1.1 con carrozzeria metallica	A, B, C
1.2 senza carrozzeria metallica	B, C
2. Veicoli muniti di distributore di accensione	
2.1 con carrozzeria metallica	A+1, A+2, A+3, B+1, B+2, B+3, C+1, C+2, C+3, D
2.2 senza carrozzeria metallica	B+2+3, B+D, C+2+3, C+D

* Le lettere significano «lato candele», i numeri significano «lato distributore» secondo la tabella A.

Indice

Parte prima: Disposizioni generali

Titolo primo: Introduzione

Campo d'applicazione	Art. 1
Procedura per l'approvazione del tipo.....	Art. 2
Abbreviazioni e riferimenti	Art. 3
Normative internazionali	Art. 3a
Diritto applicabile in caso di modifiche della presente ordinanza	Art. 3b
.....	Art. 4
Dichiarazione vincolante di prescrizioni internazionali da parte del DATEC.....	Art. 5

Titolo secondo: Classificazione dei veicoli

Capitolo 1: Definizioni

Dimensioni	Art. 6
Pesi	Art. 7
Carichi	Art. 8
Veicoli	Art. 9

Capitolo 2: Autoveicoli

Classificazione.....	Art. 10
Autoveicoli di trasporto secondo il diritto svizzero	Art. 11
Classificazione secondo il diritto CE	Art. 12
Generi di autoveicoli di lavoro	Art. 13

Capitolo 3: Altri veicoli a motore

Motoveicoli.....	Art. 14
Quadricicli leggeri a motore, quadricicli a motore e tricicli a motore	Art. 15
Ruote gemellate	Art. 16
Monoassi, carri a mano provvisti di motore.....	Art. 17
Ciclomotori.....	Art. 18

Capitolo 4: Veicoli senza motore

Rimorchi	Art. 19
Rimorchi di trasporto secondo il diritto svizzero	Art. 20
Classificazione dei rimorchi di trasporto secondo il diritto CE.....	Art. 21

Generi di rimorchi di lavoro	Art. 22
Carri a mano, veicoli a trazione animale, carrelli di sostegno	Art. 23
Carrozzelle per disabili	Art. 23a
Velocipedi e velocipedi per bambini	Art. 24

Capitolo 5: Veicoli speciali

Definizione	Art. 25
Veicoli cingolati.....	Art. 26
Veicoli agricoli con larghezza eccessiva	Art. 27
Altri veicoli con larghezza eccessiva.....	Art. 28

Parte seconda: Immatricolazione, esame successivo, manutenzione del sistema antinquinamento

Capitolo 1: Esame singolo prima dell'immatricolazione

Principio.....	Art. 29
Esame singolo prima dell'immatricolazione mediante controllo di funzione.....	Art. 30
Esame singolo prima dell'immatricolazione mediante esame tecnico completo	Art. 31
Delega dell'esame singolo prima dell'immatricolazione (perizia officina)	Art. 32

Capitolo 2: Esame singolo dopo l'immatricolazione

Obbligo dell'esame periodico.....	Art. 33
Obbligo eccezionale dell'esame	Art. 34

Capitolo 3: Manutenzione del sistema antinquinamento e controlli successivi

Manutenzione del sistema antinquinamento.....	Art. 35
Controlli successivi dei gas di scarico.....	Art. 36

Parte terza: Esigenze tecniche

Titolo primo: Definizioni e esigenze generali

.....	Art. 37
-------	---------

Capitolo 1: Dimensioni, pesi, identificazione

Dimensioni.....	Art. 38
Pesi.....	Art. 39
Percorso circolare e spostamento laterale dello sbalzo superiore	Art. 40
Costruttori, garanzie di peso.....	Art. 41

Modifica del peso garantito, pesi all'estero.....	Art. 42
Carico sul tetto.....	Art. 43
Identificazione del veicolo.....	Art. 44
Sigle distintive di nazionalità, targhe, contrassegni ufficiali.....	Art. 45
Capitolo 2: Dispositivo di propulsione, gas di scarico, rumori	
Potenza del motore	Art. 46
Classificazione dei motori	Art. 47
Rapporto della miscela olio-benzina, regolatore del numero dei giri, piombi, riduzione della velocità massima.....	Art. 48
Serbatoi e condutture	Art. 49
Dispositivo d'alimentazione, bocchettone di riempimento	Art. 50
Dispositivo di propulsione elettrica.....	Art. 51
Gas di scarico, dispositivo di scappamento, catalizzatore.....	Art. 52
Livello sonoro, silenziatore	Art. 53
Capitolo 3: Trasmissione	
Frizione, capacità di avvio.....	Art. 54
Indicatore di velocità	Art. 55
Capitolo 4: Assi, sospensione	
Passo, allargamento della carreggiata.....	Art. 56
Molleggiatura, sistemi di avviamento	Art. 57
Capitolo 5: Ruote, pneumatici	
Ruote e pneumatici	Art. 58
Ruote di scorta, ruote d'emergenza, pneumatici invernali	Art. 59
Generi speciali di pneumatici, rifacimento delle sculture degli pneumatici	Art. 60
Pneumatici spikes	Art. 61
Limitazione d'uso, contrassegno	Art. 62
Catene per la neve e dispositivi antisdrucciolevoli	Art. 63
Capitolo 6: Dispositivo di guida	
.....	Art. 64
Capitolo 7: Freni	
.....	Art. 65
Capitolo 8: Carrozzeria, abitacolo	
Carrozzerie dei veicoli, diversi.....	Art. 66
Costruzione del veicolo, parti pericolose del veicolo, copertura di parti rotanti	Art. 67

Demarcazioni	Art. 68
Iscrizioni e dipinti, demarcazioni appariscenti	Art. 69
Pubblicità	Art. 70
Porte, finestre, visuale.....	Art. 71
Abitacolo, punti di ancoraggio, cinture di sicurezza, airbag, dispositivi di comando	Art. 72

Capitolo 9: Illuminazione

Requisiti generali per le luci e i catarifrangenti.....	Art. 73
Fari di profondità e fari a luce anabbagliante, lampeggiato- re	Art. 74
Luci di posizione, luci di coda, luci di ingombro, luci di posteggio, luci di fermata e luce per illuminare la targa.....	Art. 75
Fari fendinebbia e fari fendinebbia di coda, luci di circolazione diurna e fari di svolta.....	Art. 76
Luci di retromarcia e catarifrangenti	Art. 77
Luci blu e luci gialle come anche altri dispositivi d'illuminazione.....	Art. 78
Indicatori di direzione lampeggianti.....	Art. 79

Capitolo 10: Ulteriori esigenze e equipaggiamenti suppletivi

Impianto elettrico, deparassitaggio	Art. 80
Tergicristalli, dispositivo lavacristalli, sbrinatori e ventilazione.....	Art. 81
Avvisatori acustici, altri dispositivi acustici, altoparlanti esterni.....	Art. 82
Esigenze generali per sistemi d'allarme per veicoli	Art. 83
Sensibilità ai falsi allarmi	Art. 84
Inserimento, disinserimento, alimentazione elettrica	Art. 85
Segnale d'allarme del SAV	Art. 86
Dispositivo di immobilizzazione	Art. 87
Altri elementi facoltativi del SAV	Art. 88
Disposizione delle attrezzature di lavoro e dei portacarichi posteriori.....	Art. 89
Paletta di segnalazione, segnale di veicolo fermo, cuneo.....	Art. 90
Dispositivi di aggancio	Art. 91

Capitolo 11: Disposizioni speciali

Veicoli per conducenti disabili	Art. 92
Veicoli per il trasporto di animali.....	Art. 93

Titolo secondo: Autoveicoli

Capitolo 1: Dimensioni, pesi, identificazione

Dimensioni	Art. 94
Pesi, carichi sull'asse.....	Art. 95
Targhe.....	Art. 96

Capitolo 2: Dispositivo di propulsione, gas di scarico e trasmissione

Avviamento, potenza utile, aumento della potenza del motore, consumo di carburante	Art. 97
Retromarcia	Art. 98
Dispositivi di limitazione della velocità	Art. 99
Odocronografo.....	Art. 100
Collaudo, esame successivo e riparazione di dispositivi di limitazione della velocità e di odocronografi	Art. 101
Apparecchio per la registrazione dei dati	Art. 102
.....	Art. 102a

Capitolo 3: Freni

.....	Art. 103
-------	----------

Capitolo 4: Carrozzeria, abitacolo

Copertura della ruota	Art. 104
Superficie frontale e sistema di protezione frontale	Art. 104a
Dispositivi di protezione laterale	Art. 104b
Protezione posteriore	Art. 104c
Parabrezza, abitacolo	Art. 105
Cinture di sicurezza, poggiatesta	Art. 106
Posti a sedere e posti in piedi	Art. 107
Disposizione dei pedali.....	Art. 108

Capitolo 5: Illuminazione

Dispositivi d'illuminazione obbligatori.....	Art. 109
Dispositivi d'illuminazione facoltativi	Art. 110
Indicatori di direzione lampeggianti.....	Art. 111

Capitolo 6: Altre esigenze e equipaggiamento suppletivo

Specchi	Art. 112
.....	Art. 113
Cuneo, estintore	Art. 114
Dispositivo antifurto	Art. 115

Impianti d'allarme in caso di aggressioni	Art. 116
Riciclabilità	Art. 116a

Capitolo 7: Disposizioni speciali concernenti i singoli generi di autoveicoli

Sezione 1: Autoveicoli con velocità massima limitata

Criteri per la limitazione della velocità massima, contrassegno	Art. 117
Autoveicoli con velocità massima di 45 km/h	Art. 118
Trattori agricoli con velocità massima di 40 km/h (art. 161 cpv. 1 ^{bis})	Art. 118a
Autoveicoli con velocità massima di 30 km/h	Art. 119
Autoveicoli con velocità massima di 15 km/h	Art. 120
Autoveicoli con velocità massima di 10 km/h	Art. 120a

Sezione 2: Autobus (compresi autobus snodati e filobus) e furgoncini

Abitacolo	Art. 121
Posti a sedere e posti in piedi, calcolo del numero dei posti e peso del bagaglio	Art. 122
Porte, uscite di sicurezza, equipaggiamento complementare	Art. 123
Scuolabus, segnali per trasporto di scolari	Art. 123a

Sezione 3: Trattori a sella

Targhe, dispositivi di aggancio	Art. 124
---------------------------------------	----------

Sezione 4: Autoveicoli con cisterne o sili

.....	Art. 125
-------	----------

Sezione 5: Autoveicoli di lavoro

Freni	Art. 126
Freno di servizio	Art. 127
Freno ausiliario e freno di stazionamento	Art. 128
Rallentatore	Art. 129
Freni a molla	Art. 130
Superficie di carico, parafanghi, dimensioni	Art. 131
Illuminazione	Art. 132

Sezione 6: Trattori

Velocità massima, superficie di carico	Art. 133
Carico utile, freni	Art. 134

Sezione 7: Veicoli cingolati

Agevolazioni per veicoli cingolati.....Art. 134a

Titolo terzo: Motoveicoli, quadricicli leggeri a motore, quadricicli a motore e tricicli a motore**Capitolo 1: Dimensioni, pesi, contrassegni**

DimensioniArt. 135

Pesi, carico rimorchiabile, targheArt. 136

Capitolo 2: Dispositivo di propulsione, ruote e pneumatici

Avviamento, capacità d'avvioArt. 137

PneumaticiArt. 138

Capitolo 3: Carrozzeria, abitacolo

.....Art. 139

Capitolo 4: Illuminazione

Dispositivi di illuminazione obbligatoriArt. 140

Dispositivi di illuminazione facoltativiArt. 141

Indicatori di direzione lampeggiantiArt. 142

Capitolo 5: Altre esigenze ed equipaggiamento suppletivo

Specchio retrovisoreArt. 143

Altre esigenzeArt. 144

Capitolo 6: Disposizioni speciali**Sezione 1: Motoveicoli**

Freni.....Art. 145

Carrozzeria e altre esigenze.....Art. 146

Sezione 2: Motoveicoli con carrozzino laterale

Carrozzeria, molleggiatura, freni.....Art. 147

Illuminazione, indicatori di direzione lampeggianti e altre esigenzeArt. 148

Sezione 3: Motoleggere a due ruote

Freni.....Art. 149

Sistema di ritenuta, poggiapiedi, dispositivo antifurto.....Art. 150

Illuminazione, dispositivi di sostegno, dispositivi di agganciamento.....Art. 151

Sezione 4: Motoleggere a tre ruote e quadricicli leggeri a motore

Dispositivo di retromarcia, odocronografo e apparecchio per la registrazione dei dati	Art. 152
Freni	Art. 153
Illuminazione	Art. 154
Cinture di sicurezza, ancoraggi delle cinture, dispositivo sbrinatori e ventilazione, dispositivo antifurto.....	Art. 155

Sezione 5: Quadricicli a motore e tricicli a motore

Dispositivo di retromarcia, odocronografo e apparecchio per la registrazione dei dati	Art. 156
Freni	Art. 157
Cinture di sicurezza e ancoraggi delle cinture	Art. 158
Illuminazione	Art. 159

Sezione 6: Slitte a motore

.....	Art. 160
-------	----------

Titolo quarto: Veicoli a motore agricoli

Criteri di classificazione, velocità massima.....	Art. 161
Targhe, dispositivo di guida	Art. 162
Freni	Art. 163
Attrezzi suppletivi, dispositivo di protezione	Art. 164
Illuminazione	Art. 165
Altre esigenze	Art. 166

Titolo quinto: Altri veicoli a motore

Capitolo 1: Monoassi

Targa, contrassegno	Art. 167
Dispositivo di propulsione, gas di scarico, livello sonoro, velocità massima.....	Art. 168
Freni	Art. 169
Assi, dispositivo di comando	Art. 170
Illuminazione	Art. 171
Altre esigenze	Art. 172

Capitolo 2: Carri a mano provvisti di motore

Dimensioni, peso, contrassegno per velocipedi.....	Art. 173
Dispositivo di propulsione, freni, illuminazione	Art. 174

Capitolo 3: Ciclomotori

In generale, peso, contrassegno	Art. 175
Dispositivo di propulsione, gas di scarico, livello sonoro, peculiarità dei pezzi	Art. 176
Trasmissione, azionamento mediante pedali, ruote e pneumatici	Art. 177
Carrozzeria	Art. 178
Cavalletto.....	Art. 179
Illuminazione.....	Art. 180
Altre esigenze e equipaggiamento suppletivo	Art. 181

Titolo sesto: Rimorchi**Capitolo 1: Dimensioni, pesi, contrassegno**

Dimensioni	Art. 182
Peso e carichi sull'asse	Art. 183
Carico d'appoggio e ripartizione del peso.....	Art. 184
Targa.....	Art. 185

Capitolo 2: Assi, sospensioni

.....	Art. 186
-------	----------

Capitolo 3: Ruote, pneumatici, dispositivo di guida

Pneumatici	Art. 187
Dispositivo di guida.....	Art. 188

Capitolo 4: Freni

.....	Art. 189
-------	----------

Capitolo 5: Carrozzeria, abitacolo

Carrozzeria	Art. 190
Dispositivo di protezione laterale, dispositivo di protezione posteriore	Art. 191

Capitolo 6: Illuminazione

Dispositivi d'illuminazione obbligatori.....	Art. 192
Dispositivi di illuminazione facoltativi	Art. 193
Indicatori di direzione lampeggianti.....	Art. 194

**Capitolo 7: Altre esigenze e equipaggiamenti
complementari**

.....	Art. 195
-------	----------

Capitolo 8: Disposizioni speciali per i singoli generi di rimorchio

Sezione 1: Rimorchi adibiti al trasporto di persone

..... Art. 196

Sezione 2: Rimorchi fissi

..... Art. 197

Sezione 3: Rimorchi trainati da motoveicoli, quadricicli leggeri a motore, quadricicli a motore e tricicli a motore

..... Art. 198

Sezione 4: Rimorchi trainati da monoassi

..... Art. 199

Sezione 5: Rimorchi di lavoro

Targa Art. 200

Freni Art. 201

Freno di servizio Art. 202

Freno di stazionamento, collegamento di sicurezza Art. 203

Carrozzeria, sospensioni, illuminazione Art. 204

Sezione 6: Rimorchi trainati da carri a motore e carri di lavoro

..... Art. 205

Sezione 7: Rimorchi trainati da trattori

..... Art. 206

Sezione 8: Rimorchi agricoli

In generale, contrassegno Art. 207

Freni, molleggiatura e collegamento di sicurezza Art. 208

Illuminazione, timone del rimorchio, dispositivo di agganciamento e altre esigenze Art. 209

Sezione 9: Rimorchi trainati da velocipedi e ciclomotori

..... Art. 210

Titolo settimo: Altri veicoli senza motore

Capitolo 1: Veicoli a trazione animale, carri a mano, carriole, slitte a mano e carrelli di sostegno

Veicoli a trazione animale, carri a mano, carriole, slitte a mano Art. 211

Carrelli di sostegno Art. 212

Capitolo 2: Velocipedi

In generale, dimensioni e contrassegno	Art. 213
Ruote, freni	Art. 214
Telaio, sedile per fanciulli	Art. 215
Luci	Art. 216
Catarifrangenti	Art. 217
Segnale di cambiamento di direzione, avvisatore, dispositivo antifurto	Art. 218

Parte 4: Disposizioni penali e finali**Capitolo 1: Disposizioni penali**

.....	Art. 219
-------	----------

Capitolo 2: Disposizioni finali

Esecuzione	Art. 220
Autorità d'immatricolazione	Art. 221
Disposizioni transitorie.....	Art. 222
Disposizioni transitorie relative alla modificazione del 2 settembre 1998.....	Art. 222a
Disposizioni transitorie relative alla modifica del 6 settembre 2000.....	Art. 222b
Disposizione transitoria relativa all'articolo 7 capoverso 4	Art. 222c
Disposizioni transitorie relative alle modifiche del 21 agosto 2002.....	Art. 222d
Disposizioni transitorie relative alle modifiche del 16 giugno 2003	Art. 222e
Disposizioni transitorie concernenti le modifiche del 10 giugno 2005	Art. 222f
Disposizioni transitorie relative alla modifica del 17 agosto 2005.....	Art. 222g
Disposizioni transitorie concernenti la modifica del 29 marzo 2006	Art. 222h
Disposizioni transitorie relative alla modifica del 22 agosto 2006.....	Art. 222i
Disposizioni transitorie relative alla modifica del 28 marzo 2007	Art. 222j
Disposizioni transitorie concernenti la modifica del 16 gennaio 2008	Art. 222k
Disposizioni transitorie relative alla modifica del 14 ottobre 2009	Art. 222l
Entrata in vigore	Art. 223

Allegato 1**Abrogazioni e modifiche del diritto attuale****I. Abrogazioni di ordinanze****II. Modifiche di ordinanze****Allegato 2****Elenco delle prescrizioni estere e internazionali riconosciute**

1 Autoveicoli e loro rimorchi, trattori agricoli, motoveicoli, quadricicli leggeri a motore, quadricicli a motore e tricicli a motore

2 Altri veicoli a motore

3 Motoveicoli, quadricicli leggeri a motore, quadricicli a motore e tricicli a motore

4 Altri veicoli a motore

Allegato 3

Abrogato

Allegato 4**Tavole e segnali**

1 Disco che indica la velocità massima

2 Segnale per veicoli dei motulesi

3 Segnale per veicoli degli audiolesi

4 Sigla distintiva di nazionalità svizzera

5 Contrassegno per veicoli a motore adibiti a corse di esercitazione

6 Paletta per indicare la direzione

7 Segnali per trasporto di scolari

8 Tavole posteriori di demarcazione per determinati autoveicoli

9 Tavole posteriori di demarcazione per rimorchi e semirimorchi

10 Cartello di demarcazione posteriore per veicoli con una velocità massima di 45 km/h

11 Segnale per il traffico S

Allegato 5

Misurazione del fumo, dei gas di scarico e dell'evaporazione

1 Misurazione del fumo dei motori ad accensione per compressione

2 Misura dei gas di scarico e dell'evaporazione dei motori ad accensione comandata o ad accensione per compressione

Allegato 6

Misurazione del rumore

1 Portata

2 Apparecchi e unità di misurazione

3 Misurazione con il veicolo in marcia

4 Misurazione a veicolo fermo nonché misurazione dei rumori dell'aria compressa

Allegato 7

Freni

Procedura di controllo e prescrizioni concernenti l'efficacia

1 Procedimento d'esame

2 Efficacia dei dispositivi di frenatura

3 Procedura di controllo e prescrizioni concernenti l'efficacia per veicoli che non sottostanno a prescrizioni internazionali

4 Esigenze di controllo per veicoli con dispositivo di frenatura ad aria compressa, il cui dispositivo di frenatura adempie le prescrizioni internazionali ma per il quale non esiste un'approvazione parziale

5 Immatricolazione di singoli veicoli

Allegato 8

Parti pericolose dei veicoli

1 Parti inutili

2 Parti necessarie o utili

Allegato 9

Dimensioni interne dei veicoli determinanti per stabilire il numero dei posti e calcolare il peso dei bagagli

1 Generalità

2 Dimensioni determinanti

3 Prescrizioni speciali per gli autobus

Allegato 10

Luci, indicatori di direzione lampeggianti e catarifrangenti

1 Colore

2 Distanza dal bordo del veicolo e spazio tra le superfici illuminanti

3 Distanza dal suolo

4 Illuminamento o intensità luminosa

5 Disposizione e angolo di visibilità degli indicatori di direzione lampeggianti

6 Angolo di visibilità delle luci di posizione, delle luci di coda, delle luci di fermata, delle luci di ingombro e di parcheggio e dei fari fendinebbia di coda

7 Regolazione

Allegato 11

Avvisatori acustici e dispositivi d'allarme

1 Disposizioni generali

2 Avvisatori acustici obbligatori

3 Avvisatori a due suoni alternati per veicoli prioritari

4 Avvisatori a tre suoni alternati

5 Dispositivi d'allarme

6 Avvisatori acustici dei sistemi d'allarme per veicoli

Allegato 12

Deparassitaggio dei veicoli

1 Deparassitaggio e controllo

2 Controllo a vista

