

# Ordinanza sugli esplosivi (OEspl)

del 27 novembre 2000 (Stato 4 aprile 2012)

---

*Il Consiglio federale svizzero,*

visti gli articoli 34a e 42 della legge federale del 25 marzo 1977<sup>1</sup> sugli esplosivi (Lespl<sup>2</sup>);  
visto l'articolo 40 della legge federale del 13 marzo 1964<sup>3</sup> sul lavoro;  
visto l'articolo 83 della legge federale del 20 marzo 1981<sup>4</sup> sull'assicurazione contro gli infortuni (LAINF);  
in esecuzione della legge federale del 6 ottobre 1995<sup>5</sup> sugli ostacoli tecnici al commercio (LOTG);  
nonché in esecuzione della Convenzione del 1° marzo 1991<sup>6</sup> sul contrassegno di esplosivi plastici ed in foglie ai fini del rilevamento,  
*ordina:*

## Titolo 1: Campo d'applicazione e definizioni

**Art. 1<sup>7</sup>** Rapporto con le legislazioni sui prodotti chimici e la protezione dell'ambiente

<sup>1</sup> Gli esplosivi e i pezzi pirotecnici vanno imballati e contrassegnati unicamente secondo le prescrizioni della presente ordinanza, indipendentemente dalla pericolosità per la salute e per l'ambiente delle sostanze che contengono; sono eccezionati i pezzi pirotecnici per la produzione di gas tossici, nebbie o polveri. La distruzione e lo smaltimento sono retti dagli articoli 107–109 della presente ordinanza.

<sup>2</sup> Sono fatte salve le disposizioni dell'ordinanza del 18 maggio 2005<sup>8</sup> sui prodotti chimici e dell'ordinanza del 27 febbraio 1991<sup>9</sup> sulla protezione contro gli incidenti rilevanti.

RU **2001 334**

<sup>1</sup> RS **941.41**

<sup>2</sup> Nuova espr. giusta il n. I dell'O del 12 mag. 2010, in vigore dal 1° lug. 2010 (RU **2010 2229**). Di detta mod. è tenuto conto in tutto il presente testo.

<sup>3</sup> RS **822.11**

<sup>4</sup> RS **832.20**

<sup>5</sup> RS **946.51**

<sup>6</sup> RS **0.748.710.4**

<sup>7</sup> Nuovo testo giusta il n. II 22 dell'O del 18 mag. 2005 sull'abrogazione e la modifica di ordinanze in relazione con l'entrata in vigore della legge sui prodotti chimici, in vigore dal 1° ago. 2005 (RU **2005 2695**).

<sup>8</sup> RS **813.11**

<sup>9</sup> RS **814.012**

**Art. 1a**<sup>10</sup> Definizioni

<sup>1</sup> Ai sensi della presente ordinanza s'intende per:

- a. *sicurezza*: la sicurezza che garantisce protezione a persone e cose e limita le conseguenze di un eventuale incidente, quando si utilizzano esplosivi in modo conforme alla loro destinazione;
- b. *esplosivi*: esplosivi e polvere da sparo ai sensi degli articoli 4 e 7a LEspl;
- c. *fuochi d'artificio*: i pezzi pirotecnici da spettacolo (categorie 1-4);
- d. *fuochi d'artificio professionali*: i fuochi d'artificio della categoria 4;
- e. *immissione sul mercato*: la fornitura, a titolo gratuito od oneroso, di esplosivi o pezzi pirotecnici a scopo di commercio o di utilizzazione in Svizzera; i fuochi d'artificio prodotti da un fabbricante per uso proprio, a cui è stata rilasciata un'autorizzazione di fabbricazione, non sono considerati immessi sul mercato;
- f. *commercio al dettaglio*: la vendita libera di fuochi d'artificio delle categorie 1-3 agli utilizzatori;
- g. *persona con conoscenze specialistiche*: persona titolare di un permesso d'uso ai sensi dell'articolo 14 capoverso 2 LEspl.

<sup>2</sup> La tabella delle concordanze tra le espressioni della presente ordinanza e quelle utilizzate nelle direttive 2007/23/CE<sup>11</sup> e 2008/43/CE<sup>12</sup> è riportata nell'allegato 15.

**Art. 2** Materie esplosive

Sono considerate materie esplosive in particolare:

- a. i composti puri come pentrite, trinitrotoluolo ed esogeno;
- b. i miscugli esplosivi come la polvere nera da mina (polvere esplosiva), le materie esplosive contenenti nitroglicerina o nitroglicolo, quelle contenenti nitrato d'ammonio, gelatine esplosive ed emulsioni esplosive;
- c. gli innescenti come l'azoditrato di piombo e lo stifnato di piombo;
- d. le micce detonanti.

**Art. 3** Mezzi d'innesco per brillamenti

<sup>1</sup> Sono considerati mezzi d'innesco in particolare le capsule detonanti, i detonatori (come quelli elettrici, elettronici e non elettrici), i detonatori a scoppio ritardato nonché le micce di sicurezza e i tubi detonanti.

<sup>10</sup> Introdotta dal n. I dell'O del 12 mag. 2010, in vigore dal 1° lug. 2010 (RU **2010** 2229).

<sup>11</sup> Direttiva 2007/23/CE del Parlamento europeo e del Consiglio, del 23 mag. 2007, relativa all'immissione sul mercato di articoli pirotecnici, nella versione conforme alla GU L 154 del 14 giu. 2007, pag. 1.

<sup>12</sup> Direttiva 2008/43/CE della Commissione, del 4 apr. 2008, relativa all'istituzione, a norma della direttiva 93/15/CEE del Consiglio, di un sistema di identificazione e tracciabilità degli esplosivi per uso civile, GU L 94 del 5.4.2008, pag. 8.

<sup>2</sup> Le micce detonanti possono essere utilizzate anche come mezzo d'innesco.

**Art. 4** Materie e mezzi d'innesco non commercializzati per brillamenti

I requisiti di cui agli articoli 8–23 non sono applicabili alle materie giusta l'articolo 2 e ai mezzi d'innesco che non sono commercializzati per brillamenti.

**Art. 5** Pezzi pirotecnici

<sup>1</sup> I pezzi pirotecnici contengono almeno una carica innescante o esplosiva. La loro energia è destinata a produrre luce, calore, rumore, fumo, gas, pressione, un movimento o effetti analoghi.<sup>13</sup>

<sup>2</sup> Le cariche innescanti bruciano, quelle esplosive producono un'onda di pressione o d'urto, abbinata a uno scoppio.

<sup>3</sup> Sono considerati pezzi pirotecnici anche quelli che sono utilizzati mediante un dispositivo di accensione.

**Art. 6**<sup>14</sup> Pezzi pirotecnici per scopi professionali

<sup>1</sup> Sono considerati pezzi pirotecnici per scopi professionali i pezzi pirotecnici giusta l'articolo 7 lettera a L'Esp. Essi sono classificati dal fabbricante nelle categorie T1, T2, P1, P2 o P3 secondo i criteri di cui all'allegato 1 numero 1.

<sup>2</sup> I pezzi pirotecnici delle categorie T1 e P1 non possono essere forniti a persone di età inferiore ai 18 anni.

<sup>3</sup> I pezzi pirotecnici delle categorie T2 e P2 possono essere forniti esclusivamente a persone con conoscenze specialistiche.

<sup>4</sup> Per i pezzi pirotecnici della categoria P3 è richiesta soltanto l'autorizzazione di fabbricazione e l'autorizzazione d'importazione. A essi non si applicano le altre prescrizioni sui pezzi pirotecnici.

<sup>5</sup> L'Ufficio centrale Esplosivi e Pirotecnica (UCEP) può classificare, in determinati casi, un pezzo pirotecnico in un'altra categoria se ciò è necessario per motivi di ordine pubblico, pubblica sicurezza, incolumità delle persone o protezione ambientale.

**Art. 7**<sup>15</sup> Fuochi d'artificio

<sup>1</sup> I fuochi d'artificio sono classificati dal fabbricante nelle categorie 1–4 secondo i criteri di cui all'allegato 1 numero 2.

<sup>13</sup> Nuovo testo giusta il n. I dell'O del 12 mag. 2010, in vigore dal 1° lug. 2010 (RU 2010 2229).

<sup>14</sup> Nuovo testo giusta il n. I dell'O del 12 mag. 2010, in vigore dal 1° lug. 2010 (RU 2010 2229).

<sup>15</sup> Nuovo testo giusta il n. I dell'O del 12 mag. 2010, in vigore dal 1° lug. 2010 (RU 2010 2229).

<sup>2</sup> I fuochi d'artificio della categoria 1 non possono essere forniti a persone di età inferiore ai 12 anni. Un'autorizzazione è richiesta soltanto per la loro fabbricazione e per la loro importazione. A essi non si applicano le altre prescrizioni sui pezzi pirotecnici.

<sup>3</sup> I fuochi d'artificio della categoria 2 non possono essere forniti a persone di età inferiore ai 16 anni.

<sup>4</sup> I fuochi d'artificio della categoria 3 non possono essere forniti a persone di età inferiore ai 18 anni.

<sup>5</sup> I fuochi d'artificio della categoria 4 sono destinati unicamente a un uso professionale. Essi possono essere utilizzati esclusivamente da persone con conoscenze specialistiche. Non possono essere venduti nel commercio al dettaglio.

<sup>6</sup> L'UCEP può classificare, in determinati casi, un fuoco d'artificio in un'altra categoria se ciò è necessario per motivi di ordine pubblico, pubblica sicurezza, incolumità delle persone o protezione ambientale.

## **Titolo 2: Requisiti concernenti gli esplosivi e i pezzi pirotecnici**

### **Capitolo 1: Esplosivi**

#### **Art. 8** Condizioni per l'immissione sul mercato<sup>16</sup>

<sup>1</sup> Gli esplosivi possono essere immessi sul mercato se:

- a. sono conformi ai requisiti essenziali in materia di sicurezza secondo l'allegato I della direttiva 93/15/CEE<sup>17</sup>;
- b. sono conformi ai requisiti in materia d'identificazione e di tracciabilità di cui all'allegato 14;
- c. adempiono le condizioni di cui agli articoli 18–23.<sup>18</sup>

<sup>2</sup> Le disposizioni del presente capitolo non si applicano:

- a.<sup>19</sup> agli esplosivi utilizzati in quantità limitata a fini scientifici, di ricerca, di sviluppo o di prova;

<sup>16</sup> Nuovo testo giusta il n. I dell'O del 12 mag. 2010, in vigore dal 1° lug. 2010 (RU **2010** 2229).

<sup>17</sup> Direttiva 93/15/CEE del Consiglio, del 5 apr. 1993, relativa all'armonizzazione delle disposizioni relative all'immissione sul mercato e al controllo degli esplosivi per uso civile, GU L 121 del 15.5.1993, pag. 20; rettificato da GU L 79 del 7.4.1995, pag. 34; modificato da ultimo dal regolamento (CE) n. 219/2009, GU L 87 del 31.3.2009, pag. 109.

<sup>18</sup> Nuovo testo giusta il n. I dell'O del 12 mag. 2010, in vigore dal 1° lug. 2010 (RU **2010** 2229).

<sup>19</sup> Nuovo testo giusta il n. I dell'O del 12 mag. 2010, in vigore dal 1° lug. 2010 (RU **2010** 2229).

- b. a eccezione dell'articolo 19, agli esplosivi destinati a essere utilizzati dalla polizia;
- c. ...<sup>20</sup>

**Art. 9<sup>21</sup>****Art. 10** Norme tecniche

<sup>1</sup> L'UCEP definisce, d'intesa con la Segreteria di Stato dell'economia (SECO), le norme tecniche atte a concretare i requisiti essenziali di cui alla direttiva 93/15/CEE<sup>22,23</sup>

<sup>2</sup> In merito tiene conto delle norme internazionali armonizzate.

<sup>3</sup> Le norme tecniche così definite sono pubblicate nel Foglio federale con menzione del titolo e della fonte.

**Art. 11** Dichiarazione di conformità

<sup>1</sup> Chi immette sul mercato esplosivi deve poter esibire una dichiarazione di conformità dalla quale risulta che gli esplosivi soddisfano i requisiti essenziali di cui alla direttiva 93/15/CEE<sup>24,25</sup>

<sup>2</sup> La dichiarazione di conformità è redatta in una lingua ufficiale svizzera o in inglese e contiene le seguenti indicazioni:

- a. il nome o la sigla d'identificazione e l'indirizzo del fabbricante nonché il nome e l'indirizzo dell'importatore;
- b. una descrizione circostanziata dell'esplosivo con i dati per l'identificazione, compreso il numero d'identificazione delle Nazioni Unite<sup>26</sup>;
- c. le prescrizioni, le norme o altre specificazioni tecniche applicate;
- d. eventualmente la dichiarazione di concordanza con l'attestato di esame del tipo ai sensi dell'articolo 14 lettera a;
- e. il nome e l'indirizzo della persona che firma la dichiarazione di conformità in nome del fabbricante o dell'importatore.

<sup>3</sup> Se gli esplosivi sottostanno a più normative richiedenti ciascuna una dichiarazione di conformità, è possibile redigere una sola dichiarazione.

<sup>20</sup> Abrogata dal n. I dell'O del 12 mag. 2010, con effetto dal 1° lug. 2010 (RU **2010** 2229).

<sup>21</sup> Abrogato dal n. I dell'O del 12 mag. 2010, con effetto dal 1° lug. 2010 (RU **2010** 2229).

<sup>22</sup> Cfr. nota relativa all'art. 8 cpv. 1 lett. a.

<sup>23</sup> Nuovo testo giusta il n. I dell'O del 12 mag. 2010, in vigore dal 1° lug. 2010 (RU **2010** 2229).

<sup>24</sup> Cfr. nota relativa all'art. 8 cpv. 1 lett. a.

<sup>25</sup> Nuovo testo giusta il n. I dell'O del 12 mag. 2010, in vigore dal 1° lug. 2010 (RU **2010** 2229).

<sup>26</sup> Figura nell'all. A dell'Acc. europeo del 30 set. 1957 relativo al trasporto internazionale su strada delle merci pericolose (ADR; RS **0.741.621**). L'all. A dell'ADR non è pubblicato né nella RU né nella RS. Il testo è ottenibile presso l'Ufficio federale delle costruzioni e della logistica (UFCL), Vendita di pubblicazioni federali, 3003 Berna.

<sup>4</sup> Le dichiarazioni di conformità devono poter essere esibite per almeno dieci anni dall'ultima data di fabbricazione del prodotto.

#### **Art. 12**           Adempimento dei requisiti

<sup>1</sup> La prova della concordanza con i requisiti essenziali di cui alla direttiva 93/15/CEE<sup>27</sup> è considerata fornita quando l'esplosivo è stato certificato conforme da un organismo preposto alla valutazione della conformità ai sensi dell'articolo 15.<sup>28</sup>

<sup>2</sup> Si presume che gli esplosivi adempiano i requisiti essenziali, se sono stati fabbricati conformemente alle norme tecniche ai sensi dell'articolo 10.

<sup>3</sup> Se gli esplosivi non sono conformi alle norme tecniche o lo sono soltanto parzialmente, occorre dimostrare che i requisiti essenziali sono stati adempiti in altro modo.

<sup>4</sup> Su richiesta, i fabbricanti e gli importatori devono poter esibire all'autorità che rilascia l'autorizzazione e all'autorità esecutiva la documentazione tecnica che permette di verificare l'adempimento dei requisiti essenziali.

<sup>5</sup> La conformità non esonera dall'obbligo di procurarsi le necessarie autorizzazioni di fabbricazione, d'importazione o d'esportazione. Su richiesta dell'autorità che rilascia l'autorizzazione, deve poter essere presentato l'attestato di conformità rilasciato da un organismo preposto alla valutazione della conformità (art. 15).

#### **Art. 13**           Documentazione tecnica

<sup>1</sup> La documentazione tecnica è redatta in una lingua ufficiale svizzera o in inglese e contiene le seguenti indicazioni:

- a. una descrizione generale del modello di produzione (tipo);
- b. i disegni di progettazione e di produzione nonché schemi di componenti, sottoinsiemi, circuiti, ecc.;
- c. le descrizioni e le spiegazioni necessarie per comprendere detti disegni e schemi e il funzionamento del prodotto;
- d. un elenco delle norme di cui all'articolo 10 applicate in tutto o in parte, e la descrizione delle soluzioni adottate per soddisfare i requisiti essenziali qualora dette norme non siano state applicate;
- e. i risultati dei calcoli di progetto, degli esami effettuati, ecc.;
- f. i rapporti sulle prove effettuate.

<sup>2</sup> L'utilizzazione di un'altra lingua è ammessa, se le informazioni richieste per la valutazione della documentazione sono fornite in una lingua ufficiale svizzera o in inglese.

<sup>3</sup> La documentazione tecnica va conservata per almeno dieci anni dall'ultima data di fabbricazione del prodotto.

<sup>27</sup> Cfr. nota relativa all'art. 8 cpv. 1 lett. a.

<sup>28</sup> Nuovo testo giusta il n. I dell'O del 12 mag. 2010, in vigore dal 1° lug. 2010 (RU 2010 2229).

**Art. 14** Procedure di valutazione della conformità

Per dimostrare la conformità degli esplosivi ai requisiti essenziali, sono eseguite le procedure seguenti:

- a. la procedura di esame «CE del tipo» (allegato 12.1), in relazione con una delle seguenti procedure a scelta:
  1. la procedura di «conformità al tipo» (allegato 12.2),
  2. la procedura relativa alle «garanzie di qualità della produzione» (allegato 12.3),
  3. la procedura relativa alle «garanzie di qualità del prodotto» (allegato 12.4),
  4. la «verifica su prodotto» (allegato 12.5); oppure
- b. la «verifica di un unico prodotto» (allegato 13).

**Art. 15** Organismi preposti all'esame e alla valutazione della conformità

<sup>1</sup> Gli organismi preposti all'esame e alla valutazione della conformità, che redigono i rapporti o rilasciano gli attestati relativi alle procedure di cui all'articolo 14, devono essere:

- a. accreditati conformemente all'ordinanza del 17 giugno 1996<sup>29</sup> sull'accREDITAMENTO e sulla designazione;
- b. riconosciuti dalla Svizzera nel quadro di accordi internazionali; oppure
- c. altrimenti abilitati dal diritto federale.

<sup>2</sup> Chi fa valere documenti rilasciati da organismi diversi da quelli elencati al capoverso 1, deve rendere credibile che la procedura seguita e la qualifica dell'organismo in questione soddisfano le esigenze svizzere secondo l'articolo 18 LOTC.

**Art. 16** Controlli susseguenti

<sup>1</sup> L'UCEP<sup>30</sup> centrale controlla a caso e a intervalli irregolari se gli esplosivi messi in commercio soddisfano i requisiti di conformità della presente ordinanza. A tal fine collabora con gli organi esecutivi cantonali e può fare capo a esperti.

<sup>2</sup> Gli organi esecutivi cantonali informano immediatamente l'UCEP quando riscontrano esplosivi non conformi.

<sup>3</sup> Per verificare la conformità, gli organi di controllo sono autorizzati, durante il normale orario di lavoro, ad accedere e a visitare senza preavviso i locali di produzione e di deposito, a consultare documenti, a raccogliere informazioni, a ordinare prove ed esami nonché a chiedere o prelevare campioni.

<sup>4</sup> L'UCEP può chiedere che l'Amministrazione delle dogane gli notifichi, per un determinato periodo, l'importazione di esplosivi. Deve designarli esattamente.

<sup>29</sup> RS 946.512

<sup>30</sup> Nuova espr. giusta il n. I dell'O del 12 mag. 2010, in vigore dal 1° lug. 2010 (RU 2010 2229). Di detta mod. é tenuto conto in tutto il presente testo.

**Art. 17** Provvedimenti nel caso di esplosivi non conformi e pericolosi

<sup>1</sup> Se, in base a informazioni ricevute, conclude che in commercio si trovano esplosivi che non soddisfano i requisiti di conformità della presente ordinanza, l'UCEP ingiunge al fabbricante o all'importatore di rendere detti esplosivi conformi alle prescrizioni, minacciando il loro ritiro dal commercio in caso di non ottemperanza.

<sup>2</sup> Se esplosivi non conformi rischiano di mettere in pericolo persone o cose quando sono utilizzati secondo la loro destinazione, l'UCEP prende le misure necessarie per mettere sotto sequestro gli esplosivi in questione, toglierli dalla circolazione e impedire ogni loro ulteriore rimessa in commercio.

<sup>3</sup> L'UCEP è competente per fornire l'assistenza amministrativa internazionale nell'ambito dell'articolo 22 LOTC.

**Art. 18** Contrassegno per l'identificazione

<sup>1</sup> L'esplosivo deve contenere un fattore di rilevamento, omogeneamente distribuito, grazie al quale sia possibile stabilire con certezza, anche dopo l'esplosione, la provenienza e il periodo di fabbricazione dell'esplosivo.

<sup>2</sup> Il fattore di rilevamento stesso e la sua concentrazione nella materia esplosiva devono essere approvati dall'UCEP.

<sup>3</sup> L'UCEP definisce le modalità del contrassegno, effettua controlli e le adegua se necessario.

**Art. 19** Contrassegno ai fini del rilevamento

Agli esplosivi giusta la Convenzione internazionale del 1° marzo 1991 sul contrassegno degli esplosivi plastici ed in foglie ai fini del rilevamento deve essere stato mescolato omogeneamente, almeno nella concentrazione minima ivi richiesta, un fattore di rilevamento.

**Art. 20** Marcatura delle micce di sicurezza e delle micce detonanti

<sup>1</sup> Le micce di sicurezza e le micce detonanti devono essere munite sull'intera lunghezza di un marchio che permetta di risalire al fabbricante nonché al luogo, anno e mese di fabbricazione.

<sup>2</sup> Il marchio delle micce di sicurezza deve permanere anche dopo che la miccia è stata usata.

<sup>3</sup> Dev'essere inoltre conforme all'allegato 14.<sup>31</sup>

**Art. 21** Imballaggio, indicazioni e designazioni<sup>32</sup>

<sup>1</sup> Gli imballaggi per la spedizione di esplosivi devono essere etichettati ed essere conformi alle prescrizioni dell'Accordo europeo del 30 settembre 1957<sup>33</sup> relativo al

<sup>31</sup> Introdotta dal n. I dell'O del 12 mag. 2010, in vigore dal 1° lug. 2010 (RU **2010** 2229).

<sup>32</sup> Nuovo testo giusta il n. I dell'O del 12 mag. 2010, in vigore dal 1° lug. 2010 (RU **2010** 2229).



trasporto internazionale su strada delle merci pericolose (ADR). Devono recare inoltre le indicazioni di cui all'articolo 19 capoverso 3 LEspl e all'allegato 14.<sup>34</sup>

<sup>2</sup> Oltre alle indicazioni secondo il capoverso 1, ogni ulteriore unità d'imballaggio reca almeno le seguenti indicazioni e designazioni:

- a. per le materie esplosive, l'eventuale percentuale di nitroglicerina o nitroglicolo e la temperatura di congelamento critica;
- b. per i detonatori, i dati specifici dai quali risultano le principali caratteristiche;
- c. per i detonatori a scoppio ritardato, il tempo medio di ritardo in millisecondi;
- d. per le micce di sicurezza, la durata di combustione in s/m.

<sup>3</sup> Le cartucce di esplosivo devono recare il nome dell'esplosivo e del fabbricante nonché il luogo, l'anno e il mese di fabbricazione.

## **Art. 22** Detonatori

<sup>1</sup> I detonatori devono essere progettati in modo che ne sia esclusa l'attivazione involontaria a causa di correnti vaganti o di cariche elettrostatiche o induttive.

<sup>2</sup> Per principio, all'utilizzatore possono essere forniti soltanto detonatori elettrici che soddisfano i requisiti di cui all'allegato 3 relativi ai detonatori elettrici a ponte o che offrono almeno lo stesso livello di sicurezza. Per i detonatori elettrici di altro tipo è necessaria l'autorizzazione scritta dell'Istituto nazionale svizzero di assicurazione contro gli infortuni (INSAI).

## **Art. 23** Marcatura dei detonatori e delle capsule detonanti

<sup>1</sup> I fili d'innesco dei detonatori elettrici devono avere un isolamento di colore diverso. Nel caso dei detonatori elettrici a ponte, che soddisfano i requisiti dell'allegato 3, l'isolamento di uno di tali fili deve essere di colore blu.

<sup>2</sup> I detonatori devono recare sul bossolo il marchio del fabbricante e il livello di ritardamento. Inoltre, sulla linea d'innesco, oltre a queste indicazioni, deve figurare l'intervallo di ritardamento oppure il ritardamento complessivo. Se il livello, l'intervallo o il ritardamento complessivo non sono definiti, questo fatto deve essere esplicitamente indicato sulla linea d'innesco.

<sup>3</sup> Le capsule detonanti devono recare sul bossolo il marchio del fabbricante.

<sup>4</sup> La marcatura dei detonatori e delle capsule detonanti deve inoltre essere conforme alle indicazioni stabilite dalle norme tecniche di cui all'allegato 14.<sup>35</sup>

<sup>33</sup> RS **0.741.621**

<sup>34</sup> Nuovo testo giusta il n. I dell'O del 12 mag. 2010, in vigore dal 1° lug. 2010 (RU **2010 2229**).

<sup>35</sup> Introdotto dal n. I dell'O del 12 mag. 2010, in vigore dal 1° lug. 2010 (RU **2010 2229**).

## Capitolo 2: Pezzi pirotecnici

**Art. 24**<sup>36</sup> Condizioni per l'immissione sul mercato

<sup>1</sup> I pezzi pirotecnici possono essere immessi sul mercato se:

- a. sono conformi ai requisiti essenziali di sicurezza secondo l'allegato I della direttiva 2007/23/CE<sup>37</sup>;
- b. sono classificati in una delle categorie di cui agli articoli 6 e 7;
- c. adempiono le condizioni di cui all'articolo 26.

<sup>2</sup> I fuochi d'artificio delle categorie 1–3 devono essere inoltre provvisti di un numero d'identificazione CH. Se quest'ultimo non è stato attribuito, occorre presentare una domanda all'UCEP.

<sup>3</sup> Le disposizioni del presente capitolo non si applicano ai pezzi pirotecnici:

- a. utilizzati in quantità limitata a fini scientifici, di ricerca, di sviluppo o di prova;
- b. destinati a essere utilizzati dalla polizia.

**Art. 25**<sup>38</sup> Norme tecniche

<sup>1</sup> L'UCEP definisce, d'intesa con la SECO, le norme tecniche atte a concretare i requisiti essenziali di cui alla direttiva 2007/23/CE<sup>39</sup>.

<sup>2</sup> Nel farlo, tiene conto delle norme standardizzate a livello internazionale.

<sup>3</sup> Le norme così definite sono pubblicate sul Foglio federale con menzione del titolo e della fonte.

<sup>4</sup> Per il resto sono applicabili per analogia le disposizioni di cui agli articoli 11–17.

**Art. 26**<sup>40</sup> Imballaggio, indicazioni e designazioni

<sup>1</sup> Gli imballaggi per la spedizione di pezzi pirotecnici devono essere etichettati ed essere conformi alle prescrizioni dell'ADR<sup>41</sup> relativo al trasporto internazionale su strada delle merci pericolose.

<sup>2</sup> Su ogni unità elementare d'imballaggio destinata alla vendita (imballaggio singolo o di assortimento) e, se possibile, su ogni singolo pezzo pirotecnico, figurano almeno:

<sup>36</sup> Nuovo testo giusta il n. I dell'O del 12 mag. 2010, in vigore dal 1° lug. 2010 (RU 2010 2229).

<sup>37</sup> Cfr. nota relativa all'art. 1a cpv. 2.

<sup>38</sup> Nuovo testo giusta il n. I dell'O del 12 mag. 2010, in vigore dal 1° lug. 2010 (RU 2010 2229).

<sup>39</sup> Cfr. nota relativa all'art. 1a cpv. 2.

<sup>40</sup> Nuovo testo giusta il n. I dell'O del 12 mag. 2010, in vigore dal 1° lug. 2010 (RU 2010 2229).

<sup>41</sup> RS 0.741.621

- a. il nome, il tipo e la categoria dei pezzi nonché i limiti minimi d'età applicabili alla sua fornitura;
- b. le istruzioni per l'uso e, se del caso, la distanza minima di sicurezza;
- c. il nome e l'indirizzo del fabbricante o, se il fabbricante ha sede al di fuori dello Spazio economico europeo/dell'Unione europea, dell'importatore;
- d. l'anno di fabbricazione;
- e. il peso lordo e la quantità netta di materiale esplosivo attivo;
- f. le informazioni pertinenti di cui all'allegato 2;
- g. per i pezzi pirotecnici per scopi professionali, l'uso previsto e la data di scadenza stabilita dal fabbricante;
- h. per i fuochi d'artificio delle categorie 1–3, il numero d'identificazione CH attribuito dall'UCEP.

<sup>3</sup> Le indicazioni devono essere redatte nelle tre lingue ufficiali in modo chiaro e inequivocabile.

### **Titolo 3: Diritto di commercio**

#### **Capitolo 1: Fabbricazione e importazione<sup>42</sup>**

##### **Sezione 1: Fabbricazione**

###### **Art. 27** Autorizzazione

<sup>1</sup> Le autorizzazioni per la fabbricazione di esplosivi, di pezzi pirotecnici per usi civili nonché di polvere da sparo sono rilasciate dall'UCEP.<sup>43</sup>

<sup>2</sup> Anche chi prepara direttamente gli esplosivi o i pezzi pirotecnici sul luogo di utilizzazione deve avere un'autorizzazione di fabbricazione.

###### **Art. 28** Domanda di autorizzazione per la fabbricazione

<sup>1</sup> Nella domanda di autorizzazione per la fabbricazione si indica:

- a. il genere dei prodotti previsti e i prospettati volumi di produzione annua;
- b. la disposizione e il tipo di costruzione degli edifici di produzione e di deposito nonché la loro distanza dalle vie di comunicazione pubbliche, dalle case e da altri edifici da proteggere; nel caso di nuovi edifici, occorre allegare i piani e la descrizione;
- c. la forma giuridica e la direzione dell'azienda.

<sup>2</sup> Se si tratta di esplosivi, nella domanda si indica inoltre:

<sup>42</sup> Nuovo testo giusta il n. I dell'O del 21 nov. 2001, in vigore dal 1° mar. 2002 (RU **2002** 347).

<sup>43</sup> Nuovo testo giusta il n. I dell'O del 21 nov. 2001, in vigore dal 1° mar. 2002 (RU **2002** 347).

- a. una descrizione circostanziata dell'esplosivo con i dati per l'identificazione, compreso il numero d'identificazione delle Nazioni Unite<sup>44</sup>;
- b. eventualmente l'attestato di conformità.

#### **Art. 29** Autorizzazione per la fabbricazione di nuovi prodotti

<sup>1</sup> Il titolare di un'autorizzazione di fabbricazione che intende fabbricare prodotti che non era finora autorizzato a fabbricare, presenta una nuova domanda.

<sup>2</sup> Nella domanda fornisce le indicazioni secondo l'articolo 28. In merito alla disposizione e al tipo di costruzione degli edifici di produzione e di deposito nonché alla forma giuridica e alla direzione dell'azienda sono indicati soltanto i cambiamenti avvenuti dal rilascio dell'ultima autorizzazione.

#### **Art. 30** Autorizzazioni eccezionali

In singoli casi motivati, l'UCEP può rilasciare un'autorizzazione eccezionale per la fabbricazione di prodotti che non corrispondono ai requisiti secondo gli articoli 8–25, se la sicurezza è garantita in altro modo.

### **Sezione 2: Importazione**

#### **Art. 31** Autorizzazione d'importazione

<sup>1</sup> Le autorizzazioni per l'importazione di esplosivi, di pezzi pirotecnici per usi civili nonché di polvere da sparo sono rilasciate dall'UCEP.<sup>45</sup>

<sup>2</sup> L'autorizzazione non è necessaria per l'importazione di:

- a.<sup>46</sup> fuochi d'artificio delle categorie 1–3 fino a un peso lordo totale di 2,5 kg nel traffico turistico, ad eccezione dei fuochi d'artificio che scoppiano a terra;
- b. pezzi pirotecnici incorporati in prodotti che sottostanno a loro volta a un obbligo d'esame riconosciuto.

<sup>3</sup> Una copia dell'autorizzazione d'importazione va inviata al Cantone nel quale si trova il domicilio d'affari dell'importatore.

<sup>44</sup> Figura nell'all. A dell'Acc. europeo del 30 set. 1957 relativo al trasporto internazionale su strada delle merci pericolose (ADR; RS **0.741.621**). L'all. A dell'ADR non è pubblicato né nella RU né nella RS. Il testo è ottenibile presso l'Ufficio federale delle costruzioni e della logistica (UFCL), Vendita di pubblicazioni federali, 3003 Berna.

<sup>45</sup> Nuovo testo giusta il n. I dell'O del 21 nov. 2001, in vigore dal 1° mar. 2002 (RU **2002 347**).

<sup>46</sup> Nuovo testo giusta il n. I dell'O del 12 mag. 2010, in vigore dal 1° lug. 2010 (RU **2010 2229**).

**Art. 32<sup>47</sup>** Domanda di autorizzazione

<sup>1</sup> Nella domanda d'autorizzazione si indica:

- a. il genere e la quantità dei prodotti;
- b. il nome e l'indirizzo del fabbricante, eventualmente la sua sigla d'identificazione;
- c. il nome e l'indirizzo dell'importatore;
- d. il deposito di destinazione in Svizzera;
- e. il mezzo di trasporto.

<sup>2</sup> Alle domande vanno allegate:

- a. una descrizione dettagliata con i dati per l'identificazione compreso il numero d'identificazione delle Nazioni Unite<sup>48</sup>;
- b. una dichiarazione di conformità, eventualmente l'attestato di conformità.

<sup>3</sup> Per gli esplosivi si indica o si allega inoltre il codice associato al fattore di rilevamento di cui all'articolo 18.

<sup>4</sup> Per i fuochi d'artificio delle categorie 1–3 nella domanda si indica inoltre il numero d'identificazione CH. Se quest'ultimo non è stato ancora attribuito, alla domanda si allegnerà un'etichetta originale.

**Art. 33** Autorizzazioni eccezionali

L'articolo 30 è applicabile anche all'importazione.

...

**Art. 34<sup>49</sup>****Capitolo 2: Vendita****Art. 35** Autorizzazione di vendita

<sup>1</sup> L'autorizzazione per la vendita di prodotti ai sensi dell'articolo 27 capoverso 1 sul territorio nazionale presume che il venditore e le persone che agiscono in sua vece:

- a. abbiano l'esercizio dei diritti civili e siano degne di fiducia; e

<sup>47</sup> Nuovo testo giusta il n. I dell'O del 12 mag. 2010, in vigore dal 1° lug. 2010 (RU **2010** 2229).

<sup>48</sup> Figura nell'all. A dell'ADR (RS **0.741.621**). Questo all. non è pubblicato né nella RU né nella RS. Il testo può essere ordinato presso l'Ufficio federale delle costruzioni e della logistica (UFCL), Vendita di pubblicazioni federali, 3003 Berna.

<sup>49</sup> Abrogato dal n. I dell'O del 21 nov. 2001 (RU **2002** 347).

b. abbiano abbastanza esperienza nonché sufficienti conoscenze giuridiche e tecniche nella manipolazione di sostanze esplosive.

<sup>2</sup> Il venditore deve inoltre essere domiciliato in Svizzera oppure, se si tratta di un'impresa, essere iscritto nel Registro di commercio.

<sup>3</sup> Chi è titolare di un'autorizzazione di fabbricazione non ha bisogno di altre autorizzazioni per la vendita in Svizzera dei prodotti che egli stesso fabbrica.

<sup>4</sup> L'autorizzazione di vendita può essere limitata sotto il profilo del contenuto.

#### **Art. 36** Autorità competenti

<sup>1</sup> Un deposito di vendita vale come domicilio d'affari ai sensi dell'articolo 10 capoverso 2 della LEspl. In caso di succursali in più Cantoni, il Cantone che rilascia l'autorizzazione chiede l'approvazione degli altri. Se un Cantone si oppone, l'autorizzazione è negata oppure è limitata in conseguenza.

<sup>2</sup> Il Cantone che rilascia l'autorizzazione ne informa l'UCEP, trasmettendogli copia del documento.<sup>50</sup>

#### **Art. 37** Autorizzazione per la fornitura di esplosivi da parte di uffici militari

Il Dipartimento federale dell'economia rilascia all'esercito, alle amministrazioni militari federali e cantonali o alle loro regie l'autorizzazione di fornire esplosivi a uffici civili e a privati.

#### **Art. 38** Depositi di esplosivi dei venditori

Il Dipartimento federale di giustizia e polizia, dopo aver sentito i Cantoni, decide circa il numero di depositi che possono essere costruiti e sulla loro distribuzione regionale.

### **Capitolo 3: Disposizioni comuni relative alle autorizzazioni**

#### **Art. 39** Chiarimenti

<sup>1</sup> Per l'esame delle domande è lecito far capo a esperti ed esigere campioni di merce e di imballaggi.

<sup>2</sup> Per valutare la conformità con i requisiti di cui agli articoli 8–25, l'UCEP può esigere dal richiedente ulteriori informazioni e documenti tecnici.

#### **Art. 40** Durata, oneri e trasmissibilità

<sup>1</sup> Le autorizzazioni possono essere limitate nel tempo e vincolate a oneri.

<sup>2</sup> Le autorizzazioni non sono trasmissibili.

<sup>50</sup> Introdotta dal n. I dell'O del 12 mag. 2010, in vigore dal 1° lug. 2010 (RU **2010** 2229).

**Art. 41** Revoca e ritiro

<sup>1</sup> L'autorizzazione è revocata se è stata ottenuta con indicazioni false oppure se le condizioni che ne hanno permesso il rilascio non sono più adempite.

<sup>2</sup> L'autorizzazione può essere ritirata definitivamente o temporaneamente, se il titolare o una persona che agisce in sua vece è stato punito per violazione grave delle prescrizioni di protezione o di sicurezza.

**Art. 42** Estinzione dell'autorizzazione

L'autorizzazione si estingue, se:

- a. rimane inutilizzata per un anno;
- b. non vi è più la persona responsabile dell'attività autorizzata;
- c. l'impresa viene sciolta o cambia di proprietario.

**Art. 43** Sequestro dei prodotti in caso di soppressione dell'autorizzazione

Se l'autorizzazione è soppressa, l'autorità competente sequestra i prodotti e decide sulla loro destinazione.

**Art. 44** Segreto d'ufficio

Le indicazioni fornite nelle domande sottostanno al segreto d'ufficio.

**Capitolo 4: Acquisto****Art. 45** Permesso per l'acquisto di esplosivi

<sup>1</sup> Chi intende ottenere un permesso per l'acquisto di esplosivi deve fornire le indicazioni richieste nell'allegato 4 e confermarle con la sua firma.<sup>51</sup> La domanda per un permesso d'acquisto è presentata all'autorità designata dal Cantone.

<sup>2</sup> Nel permesso d'acquisto figurano tutte le indicazioni necessarie al suo rilascio.

<sup>3</sup> Il permesso d'acquisto vale per un anno.

**Art. 46** Disposizioni speciali per piccoli utilizzatori

<sup>1</sup> È piccolo utilizzatore chi in tre mesi ritira al massimo 25 kg di materia esplosiva e 100 capsule detonanti o detonatori. Deve essere in grado di custodire gli esplosivi in modo conforme alle prescrizioni.

<sup>2</sup> Nel permesso d'acquisto sono autorizzati gli esplosivi di cui ha presumibilmente bisogno, al massimo nella quantità indicata al capoverso 1.

<sup>3</sup> Il permesso d'acquisto per piccoli utilizzatori vale per tre mesi.

<sup>51</sup> Nuovo testo giusta il n. I dell'O del 12 mag. 2010, in vigore dal 1° lug. 2010 (RU 2010 2229).

**Art. 47<sup>52</sup>**      Permesso per l'acquisto di pezzi pirotecnici

<sup>1</sup> Per acquistare pezzi pirotecnici delle categorie T2, P2 e 4 è necessario un permesso.

<sup>2</sup> Chi intende ottenere un permesso d'acquisto deve fornire le indicazioni richieste nell'allegato 4 e confermarle con la sua firma. La domanda è presentata all'autorità designata dal Cantone.

<sup>3</sup> Nel permesso d'acquisto figurano tutte le indicazioni necessarie al suo rilascio.

<sup>4</sup> Il permesso d'acquisto è valido al massimo un anno.

<sup>5</sup> Il permesso d'acquisto non è necessario, se il Cantone o il Comune ha rilasciato un'autorizzazione per l'accensione di pezzi pirotecnici delle categorie T2 e 4 compatibile con il presente articolo e se quest'ultimi sono utilizzati nei limiti fissati dall'autorizzazione.

**Art. 48**            Rilascio

<sup>1</sup> Il permesso d'acquisto è rilasciato dall'autorità in un originale e in almeno due copie.

<sup>2</sup> Se gli esplosivi autorizzati sono utilizzati in altri Cantoni, una copia del permesso d'acquisto va inviata anche loro.

**Art. 49**            Revoca del permesso d'acquisto

<sup>1</sup> Il permesso d'acquisto è revocato se è stato ottenuto con indicazioni false oppure se le condizioni che ne hanno permesso il rilascio non sono più adempite.

<sup>2</sup> In caso di revoca, l'autorità competente sequestra gli esplosivi e i pezzi pirotecnici e decide sulla loro destinazione.

**Art. 50**            Ritiro dei prodotti

<sup>1</sup> Chi ritira i prodotti deve dimostrare, prima della loro fornitura, di essere autorizzato a ritirare la merce per l'avente diritto secondo il permesso d'acquisto.

<sup>2</sup> Gli esplosivi o i pezzi pirotecnici autorizzati nel permesso d'acquisto devono essere ritirati presso lo stesso venditore, previa consegna dell'originale del permesso.

<sup>3</sup> Possono essere ritirati in più volte.

<sup>52</sup> Nuovo testo giusta il n. I dell'O del 12 mag. 2010, in vigore dal 1° lug. 2010 (RU 2010 2229).



**Capitolo 5: Permesso d'uso**<sup>53</sup>**Sezione 1: Abilitazioni al brillamento e all'utilizzazione**<sup>54</sup>**Art. 51** Principi

<sup>1</sup> Nel permesso sono menzionati i lavori che il titolare è abilitato a eseguire.

<sup>2</sup> Le abilitazioni sono rilasciate in base a un esame.

**Art. 52** Menzioni<sup>55</sup>

<sup>1</sup> La *menzione A* abilita a eseguire in modo indipendente brillamenti ordinari con scarso rischio di danni, rispettando le seguenti limitazioni:

- a. per brillamento possono essere utilizzati al massimo 5 kg di materia esplosiva;
- b. in caso d'innesco pirotecnico, per brillamento è consentita al massimo una miccia di sicurezza.

<sup>2</sup> La *menzione B* abilita a eseguire brillamenti ordinari con medio rischio di danni, rispettando le seguenti limitazioni:

- a. con fino a 25 kg di materia esplosiva per brillamento, in modo indipendente;
- b. con quantità superiori di materia esplosiva, secondo le necessarie istruzioni scritte (piano di brillamento ecc.) di una persona con menzione C e sotto la sua sorveglianza.

<sup>3</sup> La *menzione C* abilita a:

- a. pianificare ed eseguire in modo indipendente brillamenti ordinari con medio rischio di danni;
- b. pianificare, secondo le istruzioni scritte (documentazione relativa al progetto ecc.) di un esperto qualificato, brillamenti ordinari con elevato rischio di danni ed eseguirli sotto la loro sorveglianza.

<sup>4</sup> La menzione per brillamenti speciali abilita all'esecuzione del corrispondente brillamento speciale. Fatto salvo il capoverso 5, l'abilitazione presume una menzione A, B, o C che fa stato per quanto riguarda il rischio di danni ammesso.

<sup>5</sup> L'abilitazione ai brillamenti per staccare valanghe non presume alcun'altra menzione.

<sup>6</sup> Il permesso d'uso di pezzi pirotecnici abilita a utilizzare in modo indipendente i pezzi pirotecnici delle categorie T2, P2 e 4 menzionati nel permesso.<sup>56</sup>

<sup>53</sup> Nuovo testo giusta il n. I dell'O del 12 mag. 2010, in vigore dal 1° lug. 2010 (RU 2010 2229).

<sup>54</sup> Nuovo testo giusta il n. I dell'O del 12 mag. 2010, in vigore dal 1° lug. 2010 (RU 2010 2229).

<sup>55</sup> Nuovo testo giusta il n. I dell'O del 12 mag. 2010, in vigore dal 1° lug. 2010 (RU 2010 2229).

<sup>56</sup> Nuovo testo giusta il n. I dell'O del 12 mag. 2010, in vigore dal 1° lug. 2010 (RU 2010 2229).

**Art. 53** Definizioni

<sup>1</sup> I brillamenti ordinari esigono conoscenze generali in materia. Sono considerati ordinari i brillamenti a scopo di scavo o di spianamento nonché quelli di singoli massi, di legname, di ceppi d'albero e simili.

<sup>2</sup> I brillamenti speciali esigono conoscenze specialistiche. Sono considerati speciali i brillamenti per staccare valanghe, abbattere edifici, distruggere grandi quantità di esplosivo nonché quelli subacquei.

<sup>3</sup> Il rischio di danni connesso ai brillamenti è classificato nei livelli «scarso», «medio» ed «elevato». I limiti fra i livelli sono stabiliti dall'Ufficio federale della formazione professionale e della tecnologia (UFFT) sotto forma di promemoria di pianificazione. Quest'ultimo tiene conto della formazione relativa alle singole abilitazioni.

<sup>4</sup> Un brillamento comprende l'accensione contemporanea o ritardata di una o più cariche.

<sup>5</sup> È considerato esperto qualificato chi, in base a conoscenze teoriche e pratiche speciali e al di sopra della media nonché in base alla propria esperienza, è in grado di valutare un rischio elevato e di pianificare secondo le regole dell'arte la sua parte di progetto di brillamento.

**Sezione 2: Rilascio delle abilitazioni****Art. 54** Formazione

Le conoscenze teoriche e pratiche necessarie per superare gli esami possono essere dispensate mediante corsi.

**Art. 55** Ammissione ai corsi e agli esami

<sup>1</sup> È ammesso ai corsi e agli esami chi:

- a. è maggiorenne;
- b. esibisce un attestato rilasciato dalla polizia del suo luogo di domicilio dal quale si possa dedurre che la sua condotta offre la garanzia di un'utilizzazione lecita e a regola d'arte degli esplosivi o dei pezzi pirotecnici.

<sup>2</sup> L'ammissione può essere subordinata alla prova che il candidato ha esercitato un'attività, compiuto studi o terminato un tirocinio in una determinata professione.

**Art. 56** Esami

<sup>1</sup> Ogni esame è finalizzato al rilascio di un solo tipo d'abilitazione.

<sup>2</sup> Sono esaminate:

- a. la conoscenza delle prescrizioni legali;

- b. la conoscenza degli esplosivi usuali, dei loro mezzi ausiliari, dei pezzi pirotecnici che sottostanno all'obbligo di un'autorizzazione d'acquisto, nonché della loro manipolazione e utilizzazione.

**Art. 57** Consegna del permesso

<sup>1</sup> Chi supera l'esame riceve un certificato e il permesso.

<sup>2</sup> Il permesso è rilasciato dall'UFFT. È firmato dal presidente di uno dei comitati che costituiscono la commissione d'esame e da un rappresentante dell'UFFT.<sup>57</sup>

<sup>3</sup> ...<sup>58</sup>

**Art. 57a<sup>59</sup>** Registro dei permessi

<sup>1</sup> L'UFFT tiene un registro dei permessi rilasciati in cui sono contenuti i dati seguenti:

- a. cognome;
- b. nome;
- c. data di nascita;
- d. luogo di origine;
- e. numero AVS;
- f. data dell'esame;
- g. tipo di permesso.

<sup>2</sup> Per adempiere i loro compiti legali, le autorità seguenti possono consultare on line il registro dei permessi:

- a. l'UCEP;
- b. i servizi cantonali specializzati.

<sup>3</sup> I dati sono cancellati quando il titolare ha compiuto 99 anni.

**Art. 58** Durata della validità e formazione complementare

<sup>1</sup> Il permesso ha una durata di validità illimitata.

<sup>2</sup> Tuttavia, se sono trascorsi più di cinque anni dall'ultima volta che il titolare del permesso ha ottenuto un'abilitazione o frequentato una formazione complementare, egli è tenuto a partecipare a un corso complementare prima di utilizzare esplosivi o pezzi pirotecnici.<sup>60</sup>

<sup>57</sup> Nuovo testo giusta il n. I dell'O del 12 mag. 2010, in vigore dal 1° lug. 2010 (RU **2010** 2229).

<sup>58</sup> Abrogato dal n. I dell'O del 12 mag. 2010, con effetto dal 1° lug. 2010 (RU **2010** 2229).

<sup>59</sup> Introdotto dal n. I dell'O del 12 mag. 2010, in vigore dal 1° lug. 2010 (RU **2010** 2229).

<sup>60</sup> Nuovo testo giusta il n. I dell'O del 12 mag. 2010, in vigore dal 1° lug. 2010 (RU **2010** 2229).

<sup>3</sup> L'UFFT disciplina mediante direttive il programma della formazione complementare.

#### **Art. 59** Riconoscimento di altri permessi

<sup>1</sup> La Commissione d'esame<sup>61</sup> decide nel singolo caso:

- a. in quale misura i permessi non contemplati nella presente ordinanza sono riconosciuti;
- b. se il titolare di un tale permesso deve sottoporsi a un esame complementare.

<sup>2</sup> L'UFFT emana direttive sul riconoscimento di altri permessi.

<sup>3</sup> La domanda di riconoscimento va presentata all'UFFT.

#### **Art. 60** Ritiro del permesso

<sup>1</sup> Per principio, il Cantone di domicilio ritira il permesso quando il suo titolare è stato condannato per violazione grave delle prescrizioni di protezione o di sicurezza o per un reato in materia di esplosivi e la sentenza è passata in giudicato.

<sup>2</sup> Può ritirare il permesso quando vi sono i presupposti per concludere che il titolare non offre più la garanzia di un'utilizzazione lecita e conforme alle regole dell'arte degli esplosivi o dei pezzi pirotecnici.

<sup>3</sup> Il permesso è ritirato a tempo indeterminato. A seconda delle circostanze, segnatamente in considerazione della colpa e della precedente condotta del titolare, l'autorità che ritira il permesso può limitare nel tempo il provvedimento oppure, invece del ritiro, pronunciare un avvertimento.

<sup>4</sup> In vista di un imminente procedura di ritiro, gli organi esecutivi sequestrano il permesso. Questo rimane sotto sequestro fino alla conclusione della procedura. Durante tale periodo sono ritirate le abilitazioni di brillamento e di utilizzazione.

<sup>5</sup> L'UCEP comunica all'autorità che ritira il permesso tutte le decisioni penali che possono comportare il ritiro del permesso.

<sup>6</sup> Il Cantone comunica per scritto e senza indugio all'UFFT ogni ritiro di permesso.

### **Sezione 3: Svolgimento della formazione e degli esami**

#### **Art. 61** Organizzatori e Commissioni dei brillamenti

<sup>1</sup> Gli organizzatori dei corsi e degli esami possono essere un'unica associazione professionale o un'unica cerchia economica interessata, oppure un insieme di tali associazioni e cerchie. Per ogni abilitazione a un genere di brillamento o di utilizzazione ai sensi dell'articolo 52, vi sarà, a livello svizzero, un solo organizzatore. Per

<sup>61</sup> Nuova espr. giusta il n. I dell'O del 12 mag. 2010, in vigore dal 1° lug. 2010 (RU 2010 2229). Di detta mod. è tenuto conto in tutto il presente testo.

l'esecuzione, l'organizzatore istituisce una Commissione d'esame. La Commissione d'esame può formare comitati per determinati compiti.

<sup>2</sup> Se, per le rispettive abilitazioni, oltre alle associazioni e cerchie economiche che si sono proposte per l'esecuzione dei corsi o esami, ve ne sono altre, queste ultime, su domanda, vanno accolte nell'organizzazione. È loro garantita un'equa rappresentanza nella Commissione d'esame.

#### **Art. 62**            Regolamenti

<sup>1</sup> Gli organizzatori dei corsi e degli esami redigono, per le abilitazioni di cui sono competenti, un regolamento sulla formazione e uno sugli esami.

<sup>2</sup> Vi regolano in particolare:

- a. la materia oggetto della formazione, rispettivamente dell'esame, suddivisa in discipline;
- b. le modalità e la durata delle discipline d'esame;
- c. le condizioni d'ammissione ai corsi e agli esami;
- d. la procedura d'iscrizione;
- e. la composizione della Commissione d'esame.

#### **Art. 63**            Approvazione dei regolamenti sulla formazione e sugli esami

<sup>1</sup> Gli organizzatori inviano i regolamenti sulla formazione e sugli esami all'UFFT per approvazione.

<sup>2</sup> Se i regolamenti sono conformi alle prescrizioni, l'UFFT pubblica una pertinente comunicazione nel Foglio federale.

<sup>3</sup> Contro i regolamenti può essere sollevata opposizione scritta presso l'UFFT entro 30 giorni dalla pubblicazione della comunicazione.

#### **Art. 64**            Adattamento dei regolamenti e revoca dell'approvazione

<sup>1</sup> Se nuove condizioni lo esigono, segnatamente se le regole generali riconosciute della tecnica sono cambiate, l'UFFT può chiedere agli organizzatori di adeguare i regolamenti.<sup>62</sup>

<sup>2</sup> L'UFFT può revocare l'approvazione del regolamento, se l'organizzatore non svolge il corso o non effettua gli esami conformemente alle prescrizioni.

#### **Art. 65**            Documentazione relativa alla formazione e agli esami

<sup>1</sup> I partecipanti a un corso e i candidati a un esame ricevono dalla competente Commissione d'esame la documentazione relativa alla formazione o all'esame.

<sup>62</sup> Nuovo testo giusta il n. I dell'O del 12 mag. 2010, in vigore dal 1° lug. 2010 (RU 2010 2229).

<sup>2</sup> La documentazione deve essere conforme alle regole generali riconosciute dalla tecnica e al tenore dell'abilitazione secondo il regolamento e deve essere approvata da un comitato di esperti in materia.<sup>63</sup>

#### **Sezione 4: Comitati di esperti<sup>64</sup>**

##### **Art. 66**

<sup>1</sup> I comitati di esperti sono istituiti ad hoc e consigliano l'UFFT in particolare nei seguenti ambiti:<sup>65</sup>

- a. coordinamento delle prescrizioni relative alla formazione e agli esami;
- b. valutazione delle documentazioni relative alla formazione e agli esami;
- c. definizione dei brillamenti speciali e dei livelli di rischio nonché della relativa regolamentazione;
- d. attribuzione dei brillamenti e dei pezzi pirotecnici che sottostanno all'obbligo di un'autorizzazione d'acquisto alle singole abilitazioni;
- e. riconoscimento di permessi.

<sup>2</sup> L'UFFT decide, secondo i compiti e l'ambito specifico, in merito all'istituzione e alla composizione di un comitato di esperti. Ne assume inoltre la presidenza e la segreteria.<sup>66</sup>

#### **Sezione 5: Commercio agevolato**

##### **Art. 67**

Nei casi in cui gli esplosivi o i pezzi pirotecnici, in quantità limitate, servono per scopi scientifici, di ricerca, di sviluppo o di prova ai sensi degli articoli 8 capoverso 2 e 24 capoverso 3, si applicano le disposizioni seguenti ambiti:<sup>67</sup>

- a. le autorizzazioni d'importazione possono essere rilasciate anche per gli esplosivi non conformi alle disposizioni d'ammissione degli articoli 8–23;
- abis.<sup>68</sup> le autorizzazioni d'importazione possono essere rilasciate anche per i pezzi pirotecnici non conformi alle disposizioni degli articoli 24–26;

<sup>63</sup> Nuovo testo giusta il n. I dell'O del 12 mag. 2010, in vigore dal 1° lug. 2010 (RU **2010** 2229).

<sup>64</sup> Nuovo testo giusta il n. I dell'O del 12 mag. 2010, in vigore dal 1° lug. 2010 (RU **2010** 2229).

<sup>65</sup> Nuovo testo giusta il n. I dell'O del 12 mag. 2010, in vigore dal 1° lug. 2010 (RU **2010** 2229).

<sup>66</sup> Nuovo testo giusta il n. I dell'O del 12 mag. 2010, in vigore dal 1° lug. 2010 (RU **2010** 2229).

<sup>67</sup> Nuovo testo giusta il n. I dell'O del 12 mag. 2010, in vigore dal 1° lug. 2010 (RU **2010** 2229).

<sup>68</sup> Introdotta dal n. I dell'O del 12 mag. 2010, in vigore dal 1° lug. 2010 (RU **2010** 2229).

- b.<sup>69</sup> il rilascio del permesso d'acquisto non può essere subordinato all'esistenza di un permesso d'uso;
- c. l'acquirente di esplosivi è autorizzato a custodirli senza limiti di tempo, conformemente alle prescrizioni in materia di deposito della presente ordinanza;
- d. l'acquirente sottostà all'obbligo di tenere registri, analogo a quello dei grandi utilizzatori;
- e.<sup>70</sup> per l'utilizzazione degli esplosivi e dei pezzi pirotecnici a scopo vincolato non è necessario un permesso d'uso; la loro manipolazione è tuttavia consentita soltanto alle persone o sotto la sorveglianza di persone che possono dimostrare di possedere sufficienti conoscenze tecniche nella manipolazione delle sostanze esplosive.

#### **Titolo 4: Prescrizioni generali di comportamento**

##### **Art. 68**            Prevenzione di accensioni involontarie

<sup>1</sup> È vietato fumare durante qualsiasi operazione con esplosivi o pezzi pirotecnici.

<sup>2</sup> In prossimità di esplosivi o di pezzi pirotecnici è parimenti vietato mantenere o tollerare qualsiasi fuoco o fiamma libera anche a solo scopo d'illuminazione.

<sup>3</sup> I liquidi e le sostanze facilmente infiammabili vanno tenuti lontano dagli esplosivi e dai pezzi pirotecnici.

##### **Art. 69**            Prevenzione di intossicazioni

<sup>1</sup> Vanno assolutamente rispettate le avvertenze figuranti sugli imballaggi e nelle istruzioni per l'uso con le quali il fabbricante rende attento l'utente che gli esplosivi e i pezzi pirotecnici contengono sostanze tossiche o sostanze che nell'uso possono produrre o liberare residui tossici.

<sup>2</sup> Occorre tenere conto del pericolo rappresentato dai gas tossici soprattutto nei locali chiusi, nelle gallerie, nei pozzi e nelle trincee.

<sup>3</sup> Gli esplosivi e i pezzi pirotecnici non più utilizzabili non devono essere né abbandonati né gettati via. Occorre procedere secondo le prescrizioni dell'articolo 26 della LEspl e dell'articolo 107 della presente ordinanza.

<sup>69</sup> Nuovo testo giusta il n. I dell'O del 12 mag. 2010, in vigore dal 1° lug. 2010 (RU 2010 2229).

<sup>70</sup> Nuovo testo giusta il n. I dell'O del 12 mag. 2010, in vigore dal 1° lug. 2010 (RU 2010 2229).

## **Titolo 5: Fabbricazione**

### **Art. 70**

La costruzione, le attrezzature e l'esercizio degli impianti e degli edifici nei quali si fabbricano esplosivi, pezzi pirotecnici e polvere da sparo devono essere conformi alle prescrizioni della legge sul lavoro e delle relative ordinanze d'esecuzione 3 e 4 del 18 agosto 1993<sup>71</sup>.

## **Titolo 6: Deposito**

### **Capitolo 1: Fabbriche**

#### **Sezione 1: Esplosivi**

### **Art. 71**

<sup>1</sup> I depositi di esplosivi presso il fabbricante devono corrispondere ai requisiti edilizi minimi della presente ordinanza. Tuttavia, se il fabbricante dimostra, per esempio in base a calcoli e a una valutazione del rischio corrispondenti allo stato della scienza e della tecnica, che la sicurezza è garantita in altro modo, l'autorità competente per l'approvazione dei piani secondo la legislazione sul lavoro può autorizzare distanze minime inferiori a quelle indicate nell'allegato 5.

<sup>2</sup> Nei depositi del fabbricante possono essere custoditi anche esplosivi non provenienti dalla produzione propria.

<sup>3</sup> I depositi esistenti al momento dell'entrata in vigore della LEspl possono continuare a essere utilizzati, se:

- a. le pareti e la soletta non sono costruite con materiali leggeri;
- b. le porte sono munite di serrature di sicurezza incorporate;
- c. le carenze strutturali in fatto di misure di sicurezza antiscasso e antincendio sono compensate da una sorveglianza continua o da impianti d'allarme automatici.

<sup>4</sup> I depositi esistenti vanno adeguati alle prescrizioni della presente ordinanza applicabili ai venditori, se:

- a. vengono ampliati o subiscono importanti trasformazioni;
- b. vi è pericolo per i dipendenti o per terzi; oppure
- c. l'adeguamento risulta necessario per escludere altri pericoli seri per la sicurezza pubblica.

<sup>71</sup> RS 822.113/.114



## Sezione 2: Pezzi pirotecnici

**Art. 72<sup>72</sup>** Depositi di pezzi pirotecnici per uso professionale presso il fabbricante

<sup>1</sup> I fabbricanti di pezzi pirotecnici della categoria P2 devono depositare tali prodotti conformemente alle prescrizioni applicabili ai depositi di esplosivi presso il fabbricante.

<sup>2</sup> I pezzi pirotecnici delle categorie T1, T2 e P1 possono essere custoditi secondo le prescrizioni applicabili ai depositi di fuochi d'artificio.

**Art. 73** Deposito di fuochi d'artificio presso le fabbriche

<sup>1</sup> I fabbricanti di fuochi d'artificio devono depositare i prodotti finiti in edifici isolati, a un solo piano, distanti almeno 15 m dalla parte pericolosa della fabbrica e almeno 20 m dai fondi limitrofi. Fra i singoli depositi, la distanza può essere ridotta a 7,5 m, a condizione che siano rispettate le prescrizioni antincendio dell'Associazione degli istituti cantonali di assicurazione antincendio (AICAA)<sup>73,74</sup>

<sup>2</sup> Le porte e le finestre dei locali di deposito non devono guardare verso porte o finestre di altri edifici.

<sup>3</sup> Ove non sia possibile rispettare le distanze minime, i depositi devono essere protetti da terrapieni o pareti di protezione sufficientemente alti e spessi.

<sup>4</sup> I locali di deposito devono essere costruiti con materiali non infiammabili ed essere sufficientemente aerati. Le porte devono aprire verso l'esterno. Per il resto, vanno attrezzati e gestiti secondo le prescrizioni della presente ordinanza vigenti per i venditori (art. 87 e 88).

<sup>5</sup> La quantità totale di fuochi d'artificio nel singolo deposito non deve superare 2000 kg di peso lordo per le costruzioni leggere, 5000 kg di peso lordo per quelle massicce, con copertura di terra e/o parete soffiabile.

<sup>6</sup> I depositi esistenti all'entrata in vigore della LEspl devono essere adeguati, se vengono ampliati o se subiscono importanti trasformazioni oppure se vi è pericolo per i dipendenti o per terzi.

<sup>72</sup> Nuovo testo giusta il n. I dell'O del 12 mag. 2010, in vigore dal 1° lug. 2010 (RU 2010 2229).

<sup>73</sup> Il testo delle prescrizioni può essere ottenuto presso l'Associazione degli istituti cantonali di assicurazione antincendio (AICAA), Bundesgasse 20, 3001 Bern; [www.vkf.ch](http://www.vkf.ch)

<sup>74</sup> Nuovo testo giusta il n. I dell'O del 12 mag. 2010, in vigore dal 1° lug. 2010 (RU 2010 2229).

## Capitolo 2: Vendita, importazione e consumo

### Sezione 1: Esplosivi

#### Art. 74 Distanze minime

<sup>1</sup> Nella costruzione di depositi e magazzini vanno rispettate le distanze dalle vie di comunicazione pubbliche, dalle case e da altri edifici da proteggere, prescritte nell'allegato 5.

<sup>2</sup> È permessa la deroga a tali norme in caso di deposito sotterraneo in roccia asciutta e compatta, se la galleria d'accesso (L) e la copertura in tutte le direzioni (R) soddisfano i requisiti minimi secondo l'allegato 6 e se, sul terreno sovrastante, la distanza di sicurezza dagli edifici è almeno pari a R, conformemente al disegno nell'allegato 6.

<sup>3</sup> In ogni caso, devono essere rispettate distanze adeguate da altre opere sotterranee come serbatoi, impianti di trasporto in condotta o cavi.

<sup>4</sup> In caso di costruzione di più edifici adibiti a deposito o magazzino, la loro reciproca distanza deve essere almeno pari al raggio del cratere (cfr. l'allegato 7); gli edifici devono essere separati gli uni dagli altri da un terrapieno privo di passaggi.

<sup>5</sup> Se le distanze previste negli allegati 5 e 6 non possono essere rispettate, l'autorità competente per il rilascio dell'autorizzazione, d'intesa con l'UCEP, può accordare deroghe, a condizione che il richiedente dimostri, per esempio in base a calcoli e a una valutazione del rischio corrispondenti allo stato della scienza e della tecnica, che la sicurezza delle persone e la proprietà altrui è garantita sufficientemente in altro modo.

#### Art. 75 Requisiti edilizi minimi; aerazione

<sup>1</sup> Gli edifici adibiti a deposito o magazzino comportano un solo piano. Oltre alla porta d'entrata e ai canali d'aerazione non hanno altre aperture.

<sup>2</sup> Sono aerati. I canali d'aerazione sono posati in forma di Z e in pendenza montante verso l'interno. All'esterno e al punto di raccordo con il ramo montante sono muniti di una griglia fissa; inoltre, l'apertura esterna è munita di una lastra di protezione (cfr. allegati 8.2 e 9.1).

<sup>3</sup> Nei depositi in cemento armato, le pareti esterne, le solette e i pavimenti hanno uno spessore minimo di 15 cm e le pareti divisorie di almeno 10 cm.

<sup>4</sup> Nel caso dei magazzini, lo spessore del cemento armato può essere ridotto di 5 cm; le pareti divisorie possono essere costruite con altro materiale ignifugo di almeno 4 cm di spessore. Per i magazzini di imprese fisse, come per esempio cave di ghiaia o di pietra e cementifici, è applicabile il capovero 3.

<sup>5</sup> I requisiti relativi alla qualità del calcestruzzo e all'armatura minima indicati nell'allegato 8.1 devono essere rispettati anche per i depositi e i magazzini sotterranei o interrati. Per quelli costruiti nella roccia compatta, soltanto la parete frontale deve essere di cemento armato.

<sup>6</sup> I depositi e i magazzini possono essere costruiti con elementi di calcestruzzo prefabbricati, se i singoli elementi presentano la qualità, lo spessore e l'armatura prescritti e le dimensioni di detti elementi non sono inferiori a  $2 \times 2$  m; gli elementi devono potere essere fissati solidamente gli uni agli altri con viti.

<sup>7</sup> Altri tipi di costruzione sono ammessi soltanto se sono in grado di proteggere gli esplosivi contro il furto, il fuoco, le intemperie e gli influssi elettrostatici con la stessa efficacia delle costruzioni in cemento armato.

#### **Art. 76**          Accessi

<sup>1</sup> Gli accessi sono disposti in modo che, in caso d'esplosione, gli effetti all'esterno dell'opera siano ridotti al minimo possibile.

<sup>2</sup> Il passaggio attraverso il terrapieno libero che porta ai depositi e magazzini in superficie è praticato obliquamente rispetto alla porta d'entrata (cfr. allegato 9.2). Se il terrapieno è addossato alla parete esterna, davanti al passaggio va collocato un terrapieno supplementare (cfr. allegato 9.1).

<sup>3</sup> L'entrata dei depositi e magazzini sotterranei non deve guardare verso edifici e opere da proteggere. Ove questo non sia possibile, davanti all'entrata è eretto un terrapieno più alto della porta.

<sup>4</sup> Per il tramite della galleria d'accesso (L), i depositi e i magazzini possono essere collegati con vie di trasporto e posti di lavoro sotterranei, sempreché il corridoio di collegamento sia protetto da una chiusura antideflagrazione che in caso d'esplosione resista alla prevista pressione dinamica (cfr. allegato 6).

#### **Art. 77**          Terrapieno

<sup>1</sup> I depositi e i magazzini sono interrati o circondati da un terrapieno, se non sono schermati verso l'esterno da rilievi naturali del terreno più alti della linea di mira.

<sup>2</sup> Un terrapieno libero va approntato come indicano gli allegati 5 e 9.2. La scarpata interna e il coronamento del terrapieno, largo almeno 1 m, sono ricoperti con uno strato protettivo di inerti fini spesso 30 cm e spianati uniformemente.

<sup>3</sup> Un terrapieno addossato arriva almeno all'altezza dello spigolo del tetto dell'opera e il suo coronamento misura almeno 1 m di larghezza (cfr. allegati 9.1 e 9.2).

<sup>4</sup> Per quanto possibile, il coronamento e le scarpate del terrapieno sono coperti di verde.

**Art. 78**      Porte

<sup>1</sup> Tutte le porte degli edifici adibiti a deposito o magazzino aprirono verso l'esterno.

<sup>2</sup> Le porte esterne sono conformi almeno alla classe 5 di resistenza antiscasso secondo la norma europea (ENV) 1627<sup>75</sup> come pure alla norma EI60 secondo le prescrizioni antincendio dell'AICAA<sup>76</sup> e hanno una battuta coperta sui quattro lati.<sup>77</sup>

<sup>3</sup> Le porte interne fra il locale dei mezzi d'ingresso, un'eventuale anticamera e il deposito di materie esplosive vero e proprio sono costruite, a seconda delle loro dimensioni, con lamiera d'acciaio spessa 2–4 mm, con acciaio profilato oppure con altro materiale ignifugo dello spessore di almeno 4 cm nonché munite di chiavistello o di serratura a scatola.

**Art. 79**      Chiusura delle porte

<sup>1</sup> La porta presenta una solida serratura con doppio chiavistello. Può essere munita sia di serratura interna a doppia mappa, sia di serratura esterna a doppio cilindro sufficientemente blindata. Il congegno di azionamento dei chiavistelli è amovibile oppure ha un punto di rottura prestabilita.

<sup>2</sup> Per la serratura a doppia mappa è necessaria una corrispondente chiave che azioni con precisione almeno 9 scontri e che sia munita di cannello prolungato.

<sup>3</sup> Per la serratura a doppio cilindro è necessaria una comune chiave a cilindro prolungata. La blindatura del cilindro va applicata sulla parte esterna e la sua apertura è fatta in modo che il cilindro possa essere azionato unicamente con una chiave prolungata.

<sup>4</sup> La chiusura della porta è munita all'esterno di una calotta che chiuda sia la guida della chiave o la blindatura del cilindro, sia l'azionamento dei chiavistelli della serratura principale. Il congegno di chiusura della calotta stessa deve essere il più possibile a prova di scasso.

**Art. 80**      Impianti elettrici

<sup>1</sup> Gli impianti elettrici sono installati secondo le regole riconosciute della tecnica per i locali esposti a pericolo d'incendio. Come regole riconosciute della tecnica valgono in particolare le norme IEC<sup>78</sup> e CENELEC<sup>79</sup>. In mancanza di norme internazionali armonizzate valgono le norme svizzere.

<sup>2</sup> Come illuminazione è ammessa unicamente quella elettrica.

<sup>75</sup> Il testo della norma può essere ottenuto presso il Centro svizzero d'informazioni sulle norme tecniche (switec), Bürglistrasse 29, 8400 Winterthur; [www.snv.ch](http://www.snv.ch)

<sup>76</sup> Vedi la nota all'art. 73 cpv. 1.

<sup>77</sup> Nuovo testo giusta il n. I dell'O del 12 mag. 2010, in vigore dal 1° lug. 2010 (RU 2010 2229).

<sup>78</sup> International Electrotechnical Commission; le norme sono ottenibili presso l'Associazione svizzera di normalizzazione (ASN), Bürglistrasse 29, 8400 Winterthur.

<sup>79</sup> Comité Européen de Normalisation Electrotechnique; le norme sono ottenibili presso l'Associazione svizzera di normalizzazione (ASN), Bürglistrasse 29, 8400 Winterthur.

<sup>3</sup> Per il riscaldamento vanno utilizzati soltanto impianti che non possono né incendiare, né decomporre le merci depositate.

<sup>4</sup> Tutti gli elementi metallici delle strutture e delle attrezzature degli edifici adibiti a deposito e magazzino sono collegati fra loro mediante buoni conduttori elettrici e messi a terra per evitare gli influssi elettrostatici. La protezione contro i fulmini è installata secondo i principi dell'Associazione svizzera degli elettricisti (ASE)<sup>80</sup>.

#### **Art. 81** Dispositivi particolari e avvertimenti

<sup>1</sup> Gli edifici adibiti a deposito o magazzino sono muniti di estintori pronti all'uso e adeguati alle merci depositate, nonché di termometri.

<sup>2</sup> Sul lato interno della porta d'entrata è indicato in modo ben leggibile che è vietato fumare nonché lavorare in presenza di fuoco qualsiasi fiamma libera anche a solo scopo d'illuminazione e che non è consentito l'accesso alle persone non autorizzate.

#### **Art. 82** Prescrizioni d'esercizio

<sup>1</sup> I depositi e i magazzini sono chiusi a chiave. Le chiavi vanno custodite in un luogo sicuro.

<sup>2</sup> Gli edifici adibiti a deposito o magazzino possono contenere unicamente esplosivi e gli accessori necessari al brillamento. All'interno si possono eseguire soltanto lavori di immagazzinamento.

<sup>3</sup> L'accesso agli edifici adibiti a deposito o magazzino è permesso unicamente alle persone con esperienza nella manipolazione e nel trasporto delle merci depositate e che sono addette ai lavori.

<sup>4</sup> Le merci depositate nei depositi e magazzini sotterranei devono essere a una distanza di almeno 30 cm dalle pareti e dalla soletta del soffitto.

#### **Art. 83** Armadi per esplosivi

<sup>1</sup> Gli armadi per esplosivi possono contenere al massimo 1000 kg di materie esplosive e 5000 capsule detonanti, detonatori a scoppio ritardato o detonatori. Sotto il profilo della costruzione, devono adempire i requisiti edilizi minimi (art. 75) per edifici adibiti a magazzino, avere una porta esterna del tipo prescritto per questo genere di edifici (art. 78 e 79) e rispettare le distanze minime secondo l'articolo 74; il compartimento dei mezzi d'innesco deve poter essere chiuso a chiave separatamente (cfr. allegato 10.1).

<sup>2</sup> Gli armadi per esplosivi sono ancorati a un supporto stabile e muniti di messa a terra conformemente all'articolo 80 capoverso 4; se previsti in superficie, poggiano su suolo stabile e sono ricoperti con uno strato protettivo di inerti fini spesso almeno 50 cm. Se installati in roccia compatta, sono ancorati a essa (cfr. allegato 10.2).

<sup>80</sup> I principi sono ottenibili presso l'Associazione per l'elettrotecnica, la tecnica energetica e l'informatica (SEV), Luppnenstrasse 1, 8320 Fehraltorf; [www.electrosuisse.ch](http://www.electrosuisse.ch)

<sup>3</sup> Gli armadi per esplosivi, prodotti in serie con un involucro d'acciaio dello spessore di 5 mm, sono ammessi se:

- a. ad eccezione dell'accesso, possono essere rivestiti su tutti i lati con cemento armato dello spessore di almeno 10 cm oppure, se collocati in roccia compatta, possono esservi ancorati;
- b. la porta e la serratura presentano caratteristiche di sicurezza equivalenti a quelle prescritte per gli edifici adibiti a magazzino (art. 78 e 79).

<sup>4</sup> Gli armadi per esplosivi con una capacità massima di 100 kg di materie esplosive e 1000 capsule detonanti, detonatori a scoppio ritardato o detonatori possono essere collocati anche in un locale non abitato al pianterreno di un edificio adibito a centro di manutenzione, a condizione che i locali adiacenti non siano occupati né in permanenza né temporaneamente da molte persone. Il locale va munito di estintori; non vi devono essere custoditi liquidi e sostanze infiammabili con punto d'infiammabilità inferiore a 100 °C.

#### **Art. 84**           Contenitori per esplosivi

<sup>1</sup> I piccoli utilizzatori possono custodire al massimo 25 kg di materie esplosive e 100 capsule detonanti, detonatori a scoppio ritardato o detonatori in un contenitore resistente che possa essere chiuso a chiave e che sia munito di compartimenti separati (cfr. allegati 11.1 e 11.2). In casi motivati, i grandi utilizzatori possono essere autorizzati a custodire esplosivi in contenitori per esplosivi, con le stesse limitazioni vigenti per i piccoli utilizzatori.

<sup>2</sup> L'interno del compartimento per i mezzi d'innescio deve essere rivestito di materiale assorbente, antistatico e che non genera scintille in caso di attrito.

<sup>3</sup> I contenitori per esplosivi possono essere collocati soltanto in locali situati al pianterreno, non abitati, chiusi a chiave e non contenenti alcun materiale facilmente infiammabile. Sul luogo d'utilizzazione, questi contenitori e il loro contenuto devono essere salvaguardati da qualsiasi prelievo non autorizzato.

#### **Art. 85**           Quantità ammesse sui cantieri e su altri luoghi d'utilizzazione

Sui cantieri e su altri luoghi d'utilizzazione, le scorte non devono eccedere il fabbisogno mensile. Quantità superiori possono essere autorizzate per i grandi progetti o in caso di difficoltà d'approvvigionamento (p. es. in inverno).

## **Sezione 2: Pezzi pirotecnici**

#### **Art. 86<sup>81</sup>**           Pezzi pirotecnici per scopi professionali

<sup>1</sup> I pezzi pirotecnici della categoria P2 devono essere depositati e custoditi secondo le prescrizioni in materia di esplosivi (art. 74–84). La loro custodia in contenitori per

<sup>81</sup> Nuovo testo giusta il n. I dell'O del 12 mag. 2010, in vigore dal 1° lug. 2010 (RU 2010 2229).

esplosivi (art. 84) è consentita senza limiti di tempo fino a un contenuto massimo di 25 kg di peso netto di sostanze o materie esplosive.

<sup>2</sup> I pezzi pirotecnici delle categorie T1, T2 e P1 possono essere depositati e custoditi secondo le prescrizioni in materia di fuochi d'artificio (art. 87–89).

**Art. 87** Deposito di fuochi d'artificio da parte di importatori e venditori

<sup>1</sup> I locali destinati al deposito di fuochi d'artificio in quantità superiore a 300 kg di peso lordo sono considerati grandi depositi; per quanto possibile, vanno sistemati in edifici isolati e sono utilizzati esclusivamente per detti prodotti.

<sup>2</sup> I locali adibiti a deposito, che si trovano in edifici utilizzati anche per altri scopi, devono essere a prova d'incendio ed essere muniti di un'apertura di scarico della pressione. Gli edifici non devono trovarsi in una zona d'abitazione e non devono essere occupati né permanentemente né temporaneamente da molte persone.

<sup>3</sup> I depositi devono avere almeno una porta che si apre nella direzione di fuga, contrassegnata come uscita di soccorso.

<sup>4</sup> Gli impianti elettrici vanno installati secondo le regole riconosciute della tecnica per i locali esposti a pericolo d'incendio. Come regole riconosciute della tecnica valgono in particolare le norme IEC<sup>82</sup> e CENELEC<sup>83</sup>. In mancanza di norme internazionali armonizzate valgono le norme svizzere. Gli edifici sono muniti di una protezione contro i fulmini secondo i principi dell'ASE<sup>84</sup>.

<sup>5</sup> I locali destinati al deposito di fuochi d'artificio in quantità pari o inferiore a 300 kg di peso lordo sono considerati piccoli depositi. Possono essere situati in zone d'abitazione, ma vanno costruiti con materiali refrattari e non devono contenere altre merci o sostanze infiammabili.

<sup>6</sup> Per i locali, nei quali sono depositati temporaneamente fuochi d'artificio in quantità pari o inferiore a 50 kg di peso lordo, è sufficiente che siano costruiti con materiali ignifughi e, se il rischio d'incendio è basso, possono servire anche ad altri scopi.

<sup>7</sup> Per il deposito a breve scadenza oppure per la preparazione di grandi fuochi d'artificio prima della loro accensione, è sufficiente che i locali non servano nello stesso tempo ad altri scopi.

**Art. 88** Prescrizioni d'esercizio per grandi e piccoli depositi

<sup>1</sup> Nei locali adibiti a deposito possono essere eseguiti soltanto lavori generali di immagazzinamento e di spedizione. Cartelli ben visibili devono ricordare il divieto di fumare e di utilizzare fiamme e luci libere. I pezzi pirotecnici vanno depositati in

<sup>82</sup> International Electrotechnical Commission; le norme sono ottenibili presso l'Associazione svizzera di normalizzazione (ASN), Bürglistrasse 29, 8400 Winterthur.

<sup>83</sup> Comité Européen de Normalisation Electrotechnique; le norme sono ottenibili presso l'Associazione svizzera di normalizzazione (ASN), Bürglistrasse 29, 8400 Winterthur.

<sup>84</sup> I principi sono ottenibili presso l'Associazione per l'elettrotecnica, la tecnica energetica e l'informatica (SEV), Luppmenstrasse 1, 8320 Fehraltorf; [www.electrosuisse.ch](http://www.electrosuisse.ch)

luogo fresco e asciutto e, per quanto possibile, nel loro imballaggio di spedizione o di confezione.<sup>85</sup>

<sup>2</sup> L'accesso ai locali è autorizzato soltanto alle persone ivi occupate secondo le istruzioni dei sorveglianti responsabili. In assenza del personale, i locali sono chiusi a chiave.

<sup>3</sup> Per il riscaldamento possono essere utilizzati soltanto impianti che non provocano né la combustione né la decomposizione della merce depositata. I locali sono muniti di estintori, in numero e capacità adeguati alle condizioni locali.

<sup>4</sup> Polizia e vigili del fuoco devono essere informati sull'ubicazione e la natura della merce depositata.

#### **Art. 89** Custodia nei locali di vendita

<sup>1</sup> Nei locali di vendita, le scorte di fuochi d'artificio non devono superare i 30 kg di peso lordo. La merce va sistemata separatamente dagli altri materiali e oggetti infiammabili, in contenitori o cassetti chiusi a chiave, non accessibili alla clientela.

<sup>2</sup> I fuochi d'artificio destinati direttamente alla vendita devono essere esposti nella loro confezione più piccola oppure dietro vetro. Nelle vetrine e nelle teche vanno esposti unicamente campioni fittizi. Un'iscrizione deve dichiararli come tali.

<sup>3</sup> Nella vendita all'aperto, la quantità in vendita non supera il presumibile fabbisogno giornaliero ed è sorvegliata da personale istruito allo scopo.

<sup>4</sup> Alle entrate e alle uscite nonché nei passaggi che possono fungere da uscita di soccorso non devono essere installati posti di vendita di fuochi d'artificio. La vendita di questi articoli è vietata all'interno dei grandi magazzini con una superficie di vendita superiore a 1000 m<sup>2</sup>.

<sup>5</sup> Nei punti di vendita, il divieto di fumare è indicato mediante cartelli ben visibili. Se i fuochi d'artificio sono in vendita in uno speciale locale, il divieto di fumare è esposto già all'ingresso, con riferimento alla merce in vendita. Il venditore è tenuto a far rispettare tale divieto.

#### **Art. 90** Persone responsabili

I titolari di imprese commerciali e di negozi designano le persone responsabili di vigilare sul deposito, sulla spedizione e sulla vendita dei pezzi pirotecnici. Tali persone devono avere esperienza nella manipolazione degli esplosivi, conoscere le prescrizioni legali e, in caso di esplosione o d'incendio, essere in grado di prendere i necessari provvedimenti di sicurezza.

<sup>85</sup> Nuovo testo giusta il n. I dell'O del 12 mag. 2010, in vigore dal 1° lug. 2010 (RU 2010 2229).



## **Titolo 7: Trasporto su strade industriali e fino al luogo d'utilizzazione**

### **Art. 91**

<sup>1</sup> Sulle strade e vie che servono esclusivamente all'uso privato, le materie esplosive e i mezzi d'innescio possono essere trasportati sullo stesso veicolo. Vanno lasciati nei loro imballaggi di spedizione, disposti in compartimenti separati del veicolo.

<sup>2</sup> In mancanza degli imballaggi di spedizione, gli esplosivi sono trasportati in contenitori chiusi. Allo scopo, può essere utilizzato anche un contenitore con compartimenti separati per le materie esplosive e per i mezzi d'innescio, munito di bretella per il trasporto (cfr. allegato 11.2).

<sup>3</sup> I contenitori per il trasporto di esplosivi sono confezionati in materiale antistatico e che non genera scintille all'attrito. I coperchi dei contenitori che servono al trasporto di esplosivi sotto forma di grani sciolti hanno la chiusura ermetica.

<sup>4</sup> Anche il trasporto di quantità esigue di esplosivi nonché il trasporto a mano sul luogo d'utilizzazione sono consentiti soltanto in imballaggi o contenitori chiusi e resistenti.

## **Titolo 8: Utilizzazione e distruzione**

### **Capitolo 1: Prescrizioni generali di protezione e di sicurezza**

#### **Art. 92**            Disposizione comune

<sup>1</sup> Ove la legislazione sugli esplosivi non contempli prescrizioni sull'utilizzazione e la distruzione di esplosivi e di pezzi pirotecnici, vanno rispettate le regole generali riconosciute della tecnica.

<sup>2</sup> Per definire tali regole occorre segnatamente far capo alla documentazione relativa alla formazione e agli esami nonché alle indicazioni del fabbricante e alle istruzioni per l'uso.

#### **Art. 93**            Responsabilità dei titolari di permesso d'uso<sup>86</sup>

<sup>1</sup> I lavori di brillamento e i lavori che implicano l'uso di pezzi pirotecnici delle categorie T2, P2 o 4 devono essere diretti da persone titolari di un permesso d'uso. Queste ultime sono responsabili dell'osservanza delle prescrizioni e delle regole generali riconosciute dalla tecnica.<sup>87</sup>

<sup>2</sup> Quando si ricorre a esperti qualificati, questi sono responsabili che l'esecuzione dei lavori della loro parte del progetto avvenga secondo le loro istruzioni.

<sup>86</sup> Nuovo testo giusta il n. I dell'O del 12 mag. 2010, in vigore dal 1° lug. 2010 (RU 2010 2229).

<sup>87</sup> Nuovo testo giusta il n. I dell'O del 12 mag. 2010, in vigore dal 1° lug. 2010 (RU 2010 2229).

**Art. 94**          Esplosivi utilizzabili

<sup>1</sup> Le micce di sicurezza utilizzate per un determinato brillamento devono essere dello stesso fabbricante e avere la stessa durata di combustione. Questo fatto va verificato.

<sup>2</sup> Le cariche utilizzate per un determinato brillamento devono avere detonatori dello stesso tipo e dello stesso fabbricante. Sono ammesse combinazioni idonee di diversi sistemi d'innesco.

<sup>3</sup> Gli esplosivi che presentano difetti non devono essere utilizzati.

<sup>4</sup> Gli esplosivi gelati non vanno utilizzati. In caso di temperature inferiori al limite critico di gelo, la preparazione delle cariche e il caricamento dei fori sono effettuati in modo che l'esplosivo non geli.

**Capitolo 2: Perforazione e caricamento****Art. 95**          Perforazione

<sup>1</sup> Il foro di mina va preparato in modo che possa essere caricato a regola d'arte.

<sup>2</sup> Si può dare avvio al caricamento dei fori soltanto quando è da escludere che l'operazione del perforare possa portare all'esplosione di una carica.

<sup>3</sup> È vietato ripetere la perforazione in un foro di mina svuotato oppure non completamente distrutto dall'esplosione. La direzione del foro va marcata introducendovi un calcoatoio, prima di effettuare una nuova perforazione vicino a esso.

**Art. 96**          Caricamento

<sup>1</sup> Per caricare i fori di mina si possono utilizzare unicamente calcoatoi di legno, tubi e imbuto di carica antistatici che non generano scintille.

<sup>2</sup> I posti di lavoro nei quali è prevista l'utilizzazione di apparecchi di carica ad azionamento meccanico o pneumatico, vanno previamente segnalati all'INSAI.

**Capitolo 3: Innesco****Art. 97**          Miccia di sicurezza

<sup>1</sup> La miccia di sicurezza deve avere una lunghezza tale da consentire l'accensione in tutta sicurezza e permettere alla squadra di brillamento di raggiungere sicuramente il coperto. È vietato utilizzare micce di sicurezza con una durata di combustione inferiore a 90 secondi.

<sup>2</sup> Per ogni brillamento è permesso accendere al massimo 10 micce di sicurezza. A questa regola può derogare unicamente chi ha un'espressa autorizzazione scritta dell'INSAI.

<sup>3</sup> Il collegamento fra la capsula detonante e la miccia di sicurezza va protetto dalle infiltrazioni d'acqua.

**Art. 98**           Apparecchi per l'innesco e la verifica

<sup>1</sup> Gli apparecchi per l'innesco (esploditori, dispositivi d'innesco, ecc.) devono garantire un innesco affidabile ed essere costruiti in modo da impedire un azionamento non autorizzato.

<sup>2</sup> Per la verifica dei detonatori e dei circuiti d'innesco vanno utilizzati soltanto apparecchi di misurazione destinati esclusivamente a questo scopo. Essi sono costruiti in modo che l'attivazione del detonatore non sia possibile.

<sup>3</sup> Sugli apparecchi devono figurare i dati tecnici necessari per un'utilizzazione sicura.

<sup>4</sup> Gli apparecchi devono inoltre essere conformi ai requisiti essenziali di sicurezza secondo la legge federale del 12 giugno 2009<sup>88</sup> sulla sicurezza dei prodotti e dell'ordinanza del 19 maggio 2010<sup>89</sup> sulla sicurezza dei prodotti.<sup>90</sup>

**Art. 99**           Distanza di sicurezza dagli impianti di energia elettrica

In caso di innesco elettrico, vanno rispettate le distanze di sicurezza minime dagli impianti d'energia elettrica (come stazioni radioemittenti, impianti radar, impianti sotto corrente elettrica), indicate dal fabbricante.

**Art. 100**          Controlli e innesco

<sup>1</sup> Per l'attivazione dei detonatori elettrici si devono utilizzare unicamente appositi apparecchi omologati.

<sup>2</sup> Prima di procedere alla sua attivazione, il circuito d'innesco pronto all'uso deve essere controllato.

<sup>3</sup> L'esploditore va collegato al circuito d'innesco soltanto dopo che è stato dato il secondo segnale d'avvertimento (art. 104). Immediatamente dopo l'attivazione, esso va bloccato in modo da escludere qualsiasi ulteriore attivazione involontaria. Lo stesso vale anche nel caso di attivazione mancata.

**Art. 101**          Misure di sicurezza in caso di temporale

<sup>1</sup> Se vi è il rischio che un fulmine possa provocare un innesco non voluto, occorre adottare adeguate misure di sicurezza, come la scelta del sistema d'innesco oppure l'impiego di un servizio d'allarme.

<sup>2</sup> Le cariche già pronte e provviste di detonatore elettrico vanno fatte brillare il più rapidamente possibile, rispettando le prescrizioni di sicurezza e quelle sui segnali d'avvertimento. Se questo non è più possibile, il luogo di brillamento deve essere abbandonato e l'accesso alla zona sbarrato fino alla fine del temporale.

<sup>88</sup> RS **930.11**

<sup>89</sup> RS **930.111**

<sup>90</sup> Nuovo testo giusta il n. II 12 dell'all. 4 all'O del 19 mag. 2010 sulla sicurezza dei prodotti, in vigore dal 1° lug. 2010 (RU **2010** 2583).

<sup>3</sup> Nel caso di opere sotterranee, si tiene conto della distanza fra il luogo di brillamento e il portale, della profondità come pure delle installazioni di galleria, come condutture per aria e acqua, impianti di ventilazione e binari.

## Capitolo 4: Misure di sicurezza prima e dopo l'innescò

### Art. 102 Consultazioni

I brillamenti in prossimità di vie di comunicazione o impianti di approvvigionamento pubblici, come strade, ferrovie, funivie, funicolari, linee ad alta tensione e impianti di trasporto in condotta nonché impianti di telecomunicazioni, vanno convenuti con i servizi competenti.

### Art. 103 Misure di sicurezza e di protezione

<sup>1</sup> Il capo minatore provvede affinché:

- a. il brillamento non metta in pericolo nessuno né la proprietà altrui né l'ambiente;
- b. tutte le strade e gli accessi che portano nella zona di pericolo del brillamento siano sorvegliati e sbarrati per la durata del pericolo; per lo sbarramento delle vie di comunicazione pubbliche sono applicabili le prescrizioni dell'ordinanza del 13 novembre 1962<sup>91</sup> sulle norme della circolazione stradale (ONC);
- c. gli esplosivi sul luogo del brillamento siano al sicuro e vengano riconsegnati al termine dei lavori;
- d. l'innescò possa avvenire soltanto sotto la sua sorveglianza.

<sup>2</sup> Prima che sia dato il primo segnale d'avvertimento, il capo minatore assegna un luogo sicuro alle persone che si trovano nella zona di pericolo del brillamento.

### Art. 104 Segnali d'avvertimento

<sup>1</sup> Il capo minatore dà i seguenti segnali d'avvertimento:

- a. primo segnale, avviso di brillamento: almeno 5 suoni prolungati;
- b. secondo segnale, innescò: tre suoni brevi;
- c. terzo segnale, fine del brillamento: un suono prolungato.

<sup>2</sup> Al primo segnale, tutte le persone devono recarsi nel luogo loro assegnato dal capo minatore. Dopo il secondo segnale, si può procedere al brillamento. Dopo il terzo segnale, si possono togliere gli sbarramenti.

<sup>3</sup> Il capo minatore spiega il significato dei segnali a tutti gli interessati.

<sup>91</sup> RS 741.11

<sup>4</sup> I segnali sono dati con corni chiaramente udibili. Se i corni non bastano, si usano altri mezzi idonei.

<sup>5</sup> Si può rinunciare ai segnali acustici, se tra la squadra di brillamento e gli altri interessati esiste un collegamento sicuro e la sicurezza rimane garantita.

#### **Art. 105**      Tempi d'attesa

<sup>1</sup> In caso d'innesco pirotecnico, il capo minatore controlla con l'orologio la durata di combustione della miccia di sicurezza e conta le detonazioni.

<sup>2</sup> Se non tutte le cariche sono esplose o se vi sono dubbi in proposito, nessuno lascia il proprio coperto prima che siano trascorsi 15 minuti dall'accensione dell'ultima miccia di sicurezza. Lo stesso vale se una miccia di sicurezza è stata apparentemente accesa senza successo. Quando si utilizzano micce di sicurezza con una durata di combustione superiore a 7 minuti, occorre prolungare corrispondentemente il tempo d'attesa.

<sup>3</sup> In caso di sistemi d'innesco, come quello elettrico e quello a tubo, il tempo d'attesa dopo l'innesco stesso e in caso di cariche inesplose corrisponde al tempo di ritardo dei detonatori utilizzati.

<sup>4</sup> Dopo l'innesco infruttuoso di cariche inesplose munite di miccia di sicurezza, occorre in ogni caso rispettare un tempo d'attesa di 15 minuti, indipendentemente dal sistema d'innesco utilizzato.

<sup>5</sup> Dopo l'esplosione di cariche per formare camere di mina, il nuovo caricamento può avvenire soltanto dopo che la camera si è raffreddata.

<sup>6</sup> L'accesso ai luoghi in cui si trovano i gas provocati dall'esplosione è consentito soltanto dopo che questi si sono dissipati o sufficientemente diradati.

#### **Art. 106**      Controllo del luogo di brillamento

<sup>1</sup> A brillamento avvenuto o trascorso il tempo d'attesa, solo il capo minatore esce dal coperto e si accerta che non vi siano più pericoli.

<sup>2</sup> Le cariche inesplose accertate vanno immediatamente neutralizzate secondo le regole dell'arte. Il capo minatore istruisce dettagliatamente la sua squadra anche sul modo di comportarsi in caso di ulteriori ritrovamenti di cariche inesplose.

<sup>3</sup> Il capo minatore può lasciare il posto di lavoro soltanto quando tutte le cariche inesplose sono state distrutte o marcate in modo evidente e dopo avere personalmente informato il suo subentrante sul numero e l'ubicazione esatti delle cariche inesplose da distruggere e avergliene conferito la responsabilità.

<sup>4</sup> Se nel corso di brillamenti per staccare valanghe non è possibile distruggere immediatamente le cariche inesplose a causa di circostanze esterne come le condizioni meteorologiche, lo stato del manto nevoso o il pericolo di valanghe, il capo minatore indica con precisione, in un verbale con allegato schizzo della situazione, la posizione delle cariche inesplose, sbarra la zona a rischio e procede appena possibile alla distruzione delle cariche inesplose.

## Capitolo 5: Distruzione e smaltimento

### Art. 107 Principio

<sup>1</sup> Gli esplosivi e i pezzi pirotecnici divenuti inutilizzabili possono essere distrutti secondo le condizioni di cui all'articolo 108, rispettando tuttavia le regole dell'arte.

<sup>2</sup> Sono considerati inutilizzabili gli esplosivi e i pezzi pirotecnici le cui caratteristiche si sono modificate in seguito a effetti meccanici, all'umidità o a un deposito prolungato nonché quelli per i quali è scaduto il termine d'utilizzazione.

<sup>3</sup> Per quanto concerne i pezzi pirotecnici anche quelli che non si sono accesi sono considerati pezzi divenuti inutilizzabili.

### Art. 108 Distruzione

<sup>1</sup> Piccole quantità di esplosivi, come singole cartucce di esplosivo o singoli detonatori, possono essere distrutte mediante brillamento dai titolari di un permesso, anche se in esso non figura un'abilitazione esplicita.<sup>92</sup>

<sup>2</sup> La distruzione di quantità più grandi di esplosivi è considerata brillamento speciale e va effettuata secondo le istruzioni dell'INSAI.

<sup>3</sup> I pezzi pirotecnici per scopi professionali e i fuochi d'artificio professionali possono essere distrutti unicamente da fabbricanti, importatori o esperti.<sup>93</sup>

### Art. 109 Smaltimento o riconsegna

Gli esplosivi e i pezzi pirotecnici che non possono essere distrutti in base all'articolo 108 sono smaltiti dal proprietario in modo rispettoso dell'ambiente o riconsegnati a tale scopo al fabbricante.

## Titolo 9: Registri, sorveglianza e tasse

### Capitolo 1: Registri

#### Art. 110

<sup>1</sup> Come utilizzatore di esplosivi è obbligato a tenere registri, chi ritira materie esplosive e capsule detonanti o detonatori in quantità superiori a quelle menzionate all'articolo 46 capoverso 1.

<sup>2</sup> Dagli elenchi dei fabbricanti, importatori, venditori e utilizzatori di esplosivi obbligati a tenere registri devono risultare:

- a. le entrate, le uscite e le giacenze;

<sup>92</sup> Nuovo testo giusta il n. I dell'O del 12 mag. 2010, in vigore dal 1° lug. 2010 (RU 2010 2229).

<sup>93</sup> Nuovo testo giusta il n. I dell'O del 12 mag. 2010, in vigore dal 1° lug. 2010 (RU 2010 2229).

b. il nome e l'indirizzo dei fornitori e dei clienti nonché le date delle operazioni commerciali;

c.<sup>94</sup> i dati di cui all'allegato 14.

<sup>2bis</sup> Gli elenchi devono soddisfare i requisiti di cui all'allegato 14.<sup>95</sup>

<sup>3</sup> Gli elenchi forniscono informazioni sulle mutazioni quotidiane e sulla ricapitolazione mensile.

<sup>4</sup> Quali giustificativi per quanto registrato occorre poter esibire in qualsiasi momento le fatture e i permessi d'acquisto. Gli utilizzatori devono inoltre poter presentare le attestazioni per tutte le forniture giornaliere destinate ai cantieri, firmate da una persona con conoscenze specialistiche.<sup>96</sup>

<sup>5</sup> Se le materie esplosive sono preparate, in caricatori, soltanto sul luogo d'utilizzazione, è tenuto un registro sul genere e le quantità dei loro componenti.

<sup>6</sup> I fabbricanti, gli importatori e i venditori di pezzi pirotecnici e di polvere da sparo devono tenere un registro per ciascun genere d'articolo, eccettuati i fuochi d'artificio delle categorie 1–3 ammessi nel commercio al dettaglio, mentre gli utilizzatori vi sono obbligati soltanto per i pezzi pirotecnici delle categorie T2, P2 e 4. I registri, i permessi d'acquisto nonché le autorizzazioni per l'accensione vanno conservati in modo ordinato per almeno dieci anni.<sup>97</sup>

## Capitolo 2: Vigilanza

### Art. 111 Controlli da parte dei Cantoni

<sup>1</sup> I Cantoni sorvegliano il commercio degli esplosivi e dei pezzi pirotecnici, in particolare la loro fabbricazione, vendita, deposito, messa al sicuro e utilizzazione.

<sup>2</sup> Informano immediatamente l'UCEP, se riscontrano esplosivi o pezzi pirotecnici non ammessi o non più utilizzabili. Possono inviare all'UCEP campioni per esame.

<sup>3</sup> Almeno ogni due anni e senza preavviso, esaminano gli elenchi dei fabbricanti, dei venditori e degli utilizzatori obbligati a tenere registri. Il controllo è iscritto nell'elenco, indicando la data.

<sup>4</sup> Resta salva la vigilanza del commercio degli esplosivi e dei pezzi pirotecnici da parte di organi federali in virtù di altre leggi. Questi coordinano la loro attività con quella degli organi di controllo cantonali.

<sup>94</sup> Introdotta dal n. I dell'O del 12 mag. 2010, in vigore dal 1° lug. 2010 (RU 2010 2229).

<sup>95</sup> Introdotto dal n. I dell'O del 12 mag. 2010, in vigore dal 1° lug. 2010 (RU 2010 2229).

<sup>96</sup> Nuovo testo giusta il n. I dell'O del 12 mag. 2010, in vigore dal 1° lug. 2010 (RU 2010 2229).

<sup>97</sup> Nuovo testo giusta il n. I dell'O del 12 mag. 2010, in vigore dal 1° lug. 2010 (RU 2010 2229).

**Art. 112** Controlli da parte di organi doganali

<sup>1</sup> I controlli alla frontiera spettano agli organi doganali.

<sup>2</sup> Gli invii per i quali manca l'autorizzazione d'importazione sono trattenuti e annunciati all'UCEP.

<sup>3</sup> Gli invii sono trattenuti e annunciati al SECO, se:

- a. manca l'autorizzazione d'esportazione;
- b. per il transito manca la prova della fornitura giuridicamente conforme (art. 25 dell'O del 25 giu. 1977<sup>98</sup> sul controllo dei beni a duplice impiego).

**Capitolo 3: Tasse****Art. 113** Per le autorizzazioni

<sup>1</sup> Per il rilascio di autorizzazioni sono riscosse le seguenti tasse:

	Franchi
a. autorizzazioni di fabbricazione (art. 27)	da 50 a 1000
b. autorizzazioni d'importazione (art. 31)	da 50 a 1000
c. autorizzazioni di vendita (art. 35)	da 50 a 500
d. permessi d'acquisto (art. 45)	da 20 a 200
e. <sup>99</sup> permessi d'acquisto per piccoli utilizzatori (art. 46)	da 5 a 200
f. <sup>100</sup> permessi d'acquisto per le categorie T2, P2 e 4	da 5 a 200
g. autorizzazioni eccezionali ai sensi degli articoli 30 e 33	da 100 a 500

<sup>2</sup> Le tasse per il rilascio dei permessi d'uso (art. 57) sono disciplinate dall'ordinanza del 16 giugno 2006<sup>101</sup> sugli emolumenti UFFT.<sup>102</sup>

**Art. 114** Per gli esami di capacità cantonali

Per gli esami presso un Cantone in vista del conseguimento del permesso d'uso, la tassa ammonta a 300–1000 franchi.<sup>103</sup>

<sup>98</sup> RS **946.202.1**

<sup>99</sup> Nuovo testo giusta il n. I dell'O del 12 mag. 2010, in vigore dal 1° lug. 2010 (RU **2010 2229**).

<sup>100</sup> Nuovo testo giusta il n. I dell'O del 12 mag. 2010, in vigore dal 1° lug. 2010 (RU **2010 2229**).

<sup>101</sup> RS **412.109.3**

<sup>102</sup> Introdotto dal n. 5 dell'all. all'O del 16 giu. 2006 sugli emolumenti dell'UFFT (RU **2006 2639**). Nuovo testo giusta il n. I dell'O del 12 mag. 2010, in vigore dal 1° lug. 2010 (RU **2010 2229**).

<sup>103</sup> Nuovo testo giusta il n. I dell'O del 12 mag. 2010, in vigore dal 1° lug. 2010 (RU **2010 2229**).



**Art. 115** Per i controlli

<sup>1</sup> Per decisioni nell'ambito dei provvedimenti presi giusta l'articolo 17, la tassa ammonta a 100 - 500 franchi.

<sup>2</sup> Per controlli susseguenti ai sensi dell'articolo 16 possono essere riscosse tasse da 50 a 200 franchi, se viene riscontrato che l'esplosivo non è conforme oppure che la dichiarazione o l'attestato di conformità non è sufficiente.

<sup>3</sup> Per controlli speciali possono essere riscosse tasse di 100–1000 franchi. Sono considerati tali i controlli eseguiti in seguito a infrazioni alla LEspI o all'ordinanza e quelli cagionati dal comportamento del titolare di un'autorizzazione o permesso.

**Art. 116** Esborsi

Alle tasse sono aggiunti gli esborsi relativi ai costi supplementari, segnatamente:

- a. i costi relativi al rilevamento di prove, ad analisi scientifiche, a esami speciali o all'acquisizione di documenti;
- b. le spese di viaggio e di trasporto;
- c. i costi per i compiti che l'autorità competente fa eseguire a terzi.

**Art. 117** Esenzione

Le autorità federali e – in caso di reciprocità – quelle cantonali e comunali non pagano le tasse se sollecitano le prestazioni per le proprie esigenze.

**Titolo 10: Disposizioni finali****Art. 118**<sup>104</sup> Allegati

Il Dipartimento federale di giustizia e polizia può adeguare gli allegati 1–16 alle circostanze.

**Art. 119**<sup>105</sup>**Art. 119a**<sup>106</sup> Disposizioni transitorie concernenti la modifica del 12 maggio 2010

<sup>1</sup> Le autorizzazioni per la fabbricazione o l'importazione di pezzi pirotecnici rilasciate prima dell'entrata in vigore della modifica del 12 maggio 2010 rimangono valide fino alla loro scadenza, tuttavia non oltre il 3 luglio 2017.

<sup>2</sup> I pezzi pirotecnici possono essere immessi sul mercato conformemente ai requisiti del diritto anteriore fino all'entrata in vigore delle condizioni di cui all'articolo 24

<sup>104</sup> Nuovo testo giusta il n. I dell'O del 12 mag. 2010, in vigore dal 1° lug. 2010 (RU **2010** 2229).

<sup>105</sup> Abrogato dal n. I dell'O del 12 mag. 2010, con effetto dal 1° lug. 2010 (RU **2010** 2229).

<sup>106</sup> Introdotto dal n. I dell'O del 12 mag. 2010, in vigore dal 1° lug. 2010 (RU **2010** 2229).

sull'immissione sul mercato di pezzi pirotecnici e alla pubblicazione delle norme tecniche secondo l'articolo 25, ovvero al massimo fino al:

- a. 1° gennaio 2012 per i fuochi d'artificio delle categorie 1–3;
- b. 1° gennaio 2014 per le categorie T1, T2, P1, P2, P3 e 4.

<sup>3</sup> Con l'entrata in vigore della modifica del 12 maggio 2010, i pezzi pirotecnici non necessitano di alcun attestato di conformità, se la loro ammissione è avvenuta conformemente al diritto anteriore e non è ancora scaduta. Quest'esenzione è valida fino alla scadenza dell'ammissione, tuttavia non oltre il 3 luglio 2017.

<sup>4</sup> ...<sup>107</sup>

<sup>5</sup> Se per un pezzo pirotecnico non sono state ancora definite le norme necessarie per la procedura di valutazione della conformità, prevista dall'articolo 25, l'UCEP è competente per l'ammissione secondo le disposizioni dell'allegato 16.

<sup>6</sup> I pezzi pirotecnici della categoria T2 possono essere forniti all'acquirente senza permesso d'uso, finché il permesso d'uso per pezzi pirotecnici e il permesso d'acquisto per questa categoria non saranno disponibili, tuttavia al massimo fino al 1° gennaio 2014.

<sup>7</sup> I pezzi pirotecnici della categoria 4 possono essere forniti all'acquirente, dopo che questi è stato informato dal venditore in merito all'uso e alle disposizioni da osservare in materia di sicurezza e finché il permesso d'uso per pezzi pirotecnici e il permesso d'acquisto per questa categoria non saranno disponibili, tuttavia al massimo fino al 1° gennaio 2014.

<sup>8</sup> I permessi d'uso ai sensi dell'articolo 14 L'Espl rilasciati prima dell'entrata in vigore della modifica del 12 maggio 2010, rimangono validi. Le abilitazioni sono tuttavia rette dalle disposizioni della presente modifica.

<sup>9</sup> I permessi di brillamento A con data anteriore al 1° gennaio 1991 nonché la menzione speciale per staccare valanghe con data d'esame anteriore al 1° gennaio 1988 abilitano soltanto all'utilizzazione entro i limiti finora ammessi.

**Art. 119b<sup>108</sup>** Disposizione transitoria concernente l'identificazione e la tracciabilità degli esplosivi

I requisiti in materia d'identificazione e di tracciabilità degli esplosivi di cui agli articoli 20, 21, 23 e all'allegato 14 devono essere soddisfatti a decorrere dal 5 aprile 2013. I requisiti di cui all'allegato 14 numero 2 capoverso 5 e numeri 12 e 13 devono essere invece soddisfatti soltanto a decorrere dal 5 aprile 2015.

**Art. 120** Abrogazione del diritto previgente

L'ordinanza sugli esplosivi del 26 marzo 1980<sup>109</sup> è abrogata.

<sup>107</sup> Abrogata dal n. I dell'O del 21 mar. 2012, con effetto dal 4 apr. 2012 (RU **2012** 1485).

<sup>108</sup> Introdotto dal n. I dell'O del 21 mar. 2012, in vigore dal 4 apr. 2012 (RU **2012** 1485).

<sup>109</sup> [RU **1980** 536, **1984** 424, **1990** 1982, **1998** 993, **2000** 187 art. 21 n. 9 291 n. II 8]

**Art. 121**      Entrata in vigore

La presente ordinanza entra in vigore il 1° febbraio 2001.

*Allegato I*<sup>110</sup>  
(art. 6 e 7)

## **Classificazione dei pezzi pirotecnici**

### **1 Pezzi pirotecnici per scopi professionali**

#### **1.1 Categoria T1**

Pezzi pirotecnici per uso scenico, in interni o all'aperto, anche in produzioni cinematografiche e televisive o per usi analoghi e che presentano un rischio potenziale ridotto.

#### **1.2 Categoria T2**

Pezzi pirotecnici destinati a essere utilizzati esclusivamente da persone con conoscenze specialistiche, per uso scenico, in interni o all'aperto, anche in produzioni cinematografiche e televisive o per usi analoghi.

#### **1.3 Categoria P1**

Pezzi pirotecnici diversi dai fuochi d'artificio e dai pezzi pirotecnici per uso scenico che presentano un rischio potenziale ridotto.

#### **1.4 Categoria P2**

Pezzi pirotecnici diversi dai fuochi d'artificio e dai pezzi pirotecnici per uso scenico che sono destinati a essere manipolati o utilizzati esclusivamente da persone con conoscenze specialistiche.

#### **1.5 Categoria P3**

Cartucce o cartocci contenenti una carica propellente che attivano o producono un'operazione meccanica di lavoro.

<sup>110</sup> Nuovo testo giusta il n. II cpv. 1 dell'O del 12 mag. 2010, in vigore dal 1° lug. 2010 (RU 2010 2229).

## **2 Fuochi d'artificio**

### **2.1 Categoria 1**

Fuochi d'artificio che presentano un rischio potenziale molto ridotto e un livello di rumorosità trascurabile e che sono destinati a essere utilizzati in spazi confinati, compresi i fuochi d'artificio destinati a essere utilizzati all'interno di edifici d'abitazione.

### **2.2 Categoria 2**

Fuochi d'artificio che presentano un rischio potenziale ridotto e un basso livello di rumorosità e che sono destinati a essere utilizzati all'aperto in spazi confinati.

### **2.3 Categoria 3**

Fuochi d'artificio che, se utilizzati in modo conforme alla loro destinazione, presentano un rischio potenziale medio e che sono destinati a essere utilizzati all'aperto in grandi spazi aperti e il cui livello di rumorosità non nuoce alla salute umana.

### **2.4 Categoria 4**

Fuochi d'artificio che, anche se utilizzati in modo conforme alla loro destinazione, presentano un rischio potenziale elevato (i cosiddetti «fuochi d'artificio professionali»), che sono destinati a essere utilizzati esclusivamente da persone con conoscenze specialistiche e il cui livello di rumorosità non nuoce alla salute umana.

#### *Nota*

Per mezzi d'innescio s'intendono in particolare: i diversi tipi di micce, gli inneschi meccanici ed elettrici. Non si tratta tuttavia di pezzi pirotecnici ai sensi della LEspl.

*Allegato 2<sup>111</sup>*  
(art. 26 cpv. 2)

## Indicazioni e designazioni supplementari per pezzi pirotecnici

1. Pezzi pirotecnici per scopi professionali della categoria T1:  
«Non può essere fornito alle persone di età inferiore ai 18 anni. È vietato per legge utilizzare il presente pezzo per scopi diversi da quelli previsti» ed eventualmente «Da usarsi soltanto in spazi aperti», nonché la distanza minima di sicurezza.
2. Pezzi pirotecnici per scopi professionali della categoria T2:  
«Può essere fornito soltanto dietro presentazione di un permesso d'acquisto o di un'autorizzazione per l'accensione. Può essere usato esclusivamente da persone con conoscenze specialistiche, titolari di un permesso d'uso. È vietato per legge utilizzare il presente pezzo per scopi diversi da quelli previsti» nonché la distanza minima o le distanze minime di sicurezza.
3. Pezzi pirotecnici per scopi professionali della categoria P1:  
«Non può essere fornito alle persone di età inferiore ai 18 anni. È vietato per legge utilizzare il presente pezzo per scopi diversi da quelli previsti».
4. Pezzi pirotecnici per scopi professionali della categoria P2:  
«Può essere fornito soltanto dietro presentazione di un permesso d'acquisto o di un'autorizzazione per l'accensione. Può essere usato esclusivamente da persone con conoscenze specialistiche, titolari di un permesso d'uso. È vietato per legge utilizzare il presente pezzo per scopi diversi da quelli previsti» nonché la distanza minima o le distanze minime di sicurezza.
5. Fuochi d'artificio della categoria 1:  
«Non può essere fornito alle persone di età inferiore ai 12 anni» ed eventualmente «Da usarsi soltanto in spazi aperti», nonché la distanza minima di sicurezza.
6. Fuochi d'artificio della categoria 2:  
«Non può essere fornito alle persone di età inferiore ai 16 anni», «Da usarsi soltanto in spazi aperti» ed eventualmente la distanza minima o le distanze minime di sicurezza.
7. Fuochi d'artificio della categoria 3:  
«Non può essere fornito alle persone di età inferiore ai 18 anni», «Da usarsi soltanto in spazi aperti» ed eventualmente la distanza minima o le distanze minime di sicurezza.

<sup>111</sup> Nuovo testo giusta il n. II cpv. 1 dell'O del 12 mag. 2010, in vigore dal 1° lug. 2010 (RU 2010 2229).

8. Fuochi d'artificio della categoria 4:

«Può essere fornito soltanto dietro presentazione di un permesso d'acquisto o di un'autorizzazione per l'accensione. Può essere usato esclusivamente da persone con conoscenze specialistiche, titolari di un permesso d'uso», nonché la distanza minima o le distanze minime di sicurezza.

*Allegato 3*  
(art. 22)

## **Caratteristiche dei detonatori elettrici**

1. I detonatori elettrici non devono innescare nel giro di 5 minuti a 20°C e con una corrente continua di 4 ampere.
2. Caratteristiche supplementari per i detonatori elettrici a ponte:
  - 2.1. non devono innescare se soggetti a un'alimentazione fino a 600 mWs. (Scarica su condensatore di 270  $\mu$ F caricato a 67 V, a carta metallizzata o equivalente, attraverso il detonatore sotto prova mediante fili non accorciati);
  - 2.2. non devono innescare se soggetti a un impulso d'innescio di 1100 mWs/ohm. (Scarica su condensatore di 270  $\mu$ F caricato a 190 V, a carta metallizzata o equivalente, attraverso il detonatore sotto prova e una resistenza in serie di 4,4 ohm in totale) e
  - 2.3. devono innescare se soggetti a un impulso d'innescio di 2500 mWs/ohm. (Scarica su condensatore di 270  $\mu$ F caricato a 190 V, a carta metallizzata o equivalente, attraverso il detonatore sotto prova e una resistenza in serie di 2,0 ohm in totale).



*Allegato 4<sup>112</sup>*  
(art. 45 cpv. 1 e 47 cpv. 2)

## **Informazioni da fornire per ottenere un permesso per l'acquisto di esplosivi o di pezzi pirotecnici**

Richiedente o società richiedente:

- Cognome, nome o nome della società e cognome e nome del suo rappresentante
- Luogo d'attinenza (per le persone fisiche)
- Data di nascita (per le persone fisiche)
- Indirizzo o sede (se si tratta di una società)
- Numero di telefono
- Data e firma

Rappresentante autorizzato:

- Cognome, nome
- Luogo d'attinenza
- Data di nascita
- Indirizzo
- Autorizzazione e numero del permesso

Descrizione dell'esplosivo o del pezzo pirotecnico

- Tipo/modello
- Quantità
- Quantità netta di esplosivo (soltanto per i pezzi pirotecnici)
- Categoria (soltanto per i pezzi pirotecnici)

Luogo d'acquisto

Uso

- Luogo di custodia prima dell'uso
- Scopo
- Luogo
- Data e ora (soltanto per i pezzi pirotecnici)

<sup>112</sup> Originari all. 4.1 e 4.2. Nuovo testo giusta il n. II cpv. 2 dell'O del 12 mag. 2010, in vigore dal 1° lug. 2010 (RU **2010** 2229).

Allegato 5  
(art. 71 cpv. 1, 74 cpv. 1 e 5, 77 cpv. 2)

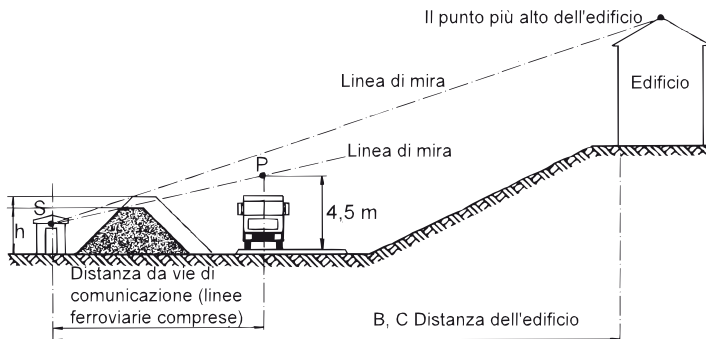
## Distanze minime dalle vie di comunicazione pubbliche, dalle case e da altri edifici da proteggere e altezza del terrapieno

Quantità di materia esplosiva in kg e per edificio adibito a deposito o magazzino Quantità depositata (M)	Distanza (E) in metri da		
	A	B	C
	Formula per il calcolo		
	$E=7 M^{(1/3)}$	$E=18 M^{(1/3)}$	$E=35 M^{(1/3)}$
100	30	85	160
200	40	105	205
500	55	145	280
1 000	70	180	350
2 000	90	225	440
5 000	120	305	600
10 000	150	390	755
20 000	190	490	950
...	...	...	...

Le cifre della tabella sono arrotondate al prossimo multiplo di cinque.

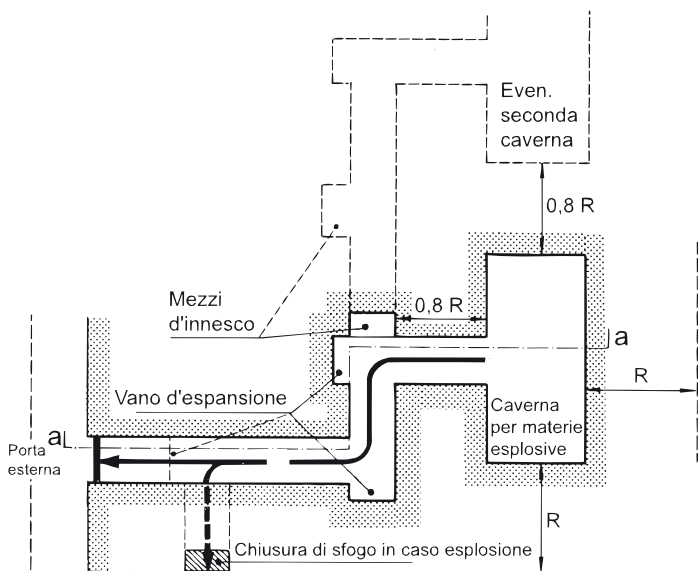
### Legenda:

- A = Vie di comunicazione pubbliche (in caso di forte densità di traffico, le distanze vanno raddoppiate)
- B = Edifici abitati o nei quali si trattengono persone, come pure attrezzature che servono alla collettività
- C = Stabili con alta densità d'occupazione, come per es. scuole, ospedali, ricoveri e asili, nonché edifici d'importanza storico-culturale
- P = Punto fisso a 4,5 m sopra la via di comunicazione
- S = Deposito o magazzino di esplosivi
- h = Altezza del terrapieno, almeno pari all'altezza del deposito o magazzino

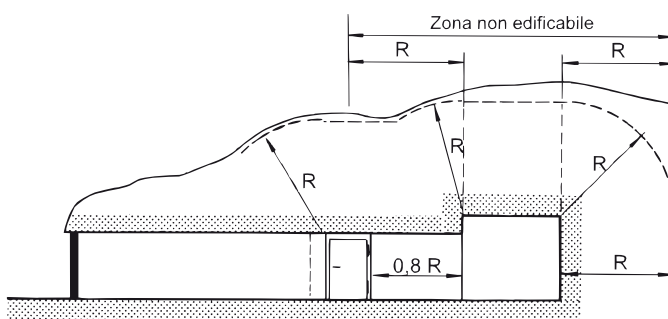


Allegato 6  
(art. 74 cpv. 2 e 5, 76 cpv. 4)

## Deposito o magazzino di esplosivi sotterraneo in roccia asciutta e compatta



Locali sotterranei protetti (vie di comunicazione - gallerie di lavoro)



Sezione a-a

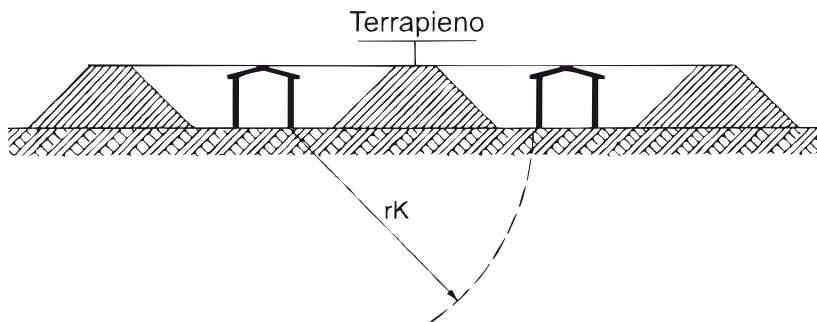
R = raggio della copertura minima in ogni direzione e distanza minima dai locali sotterranei

Quantità di materie esplosive in kg e per caverna Quantità depositata (M)	L = Lunghezza dell'accesso in m		Copertura R in m
	2 cambiamenti di direzione	3 cambiamenti di direzione	
Formula per il calcolo			
	$L=3 M^{(1/2)}$	$L=2 M^{(1/2)}$	$E=2,3 M^{(1/3)}$
500	65	45	20
1 000	95	65	25
2 500	150	100	30
5 000	210	145	40
7 500	260	175	45
10 000	300	200	50
15 000	365	245	55
20 000	425	285	60
...	...	...	...

Le cifre della tabella sono arrotondate al prossimo multiplo di cinque.

*Allegato 7*  
(art. 74 cpv. 4)

### Distanze minime fra gli edifici adibiti a deposito o magazzino



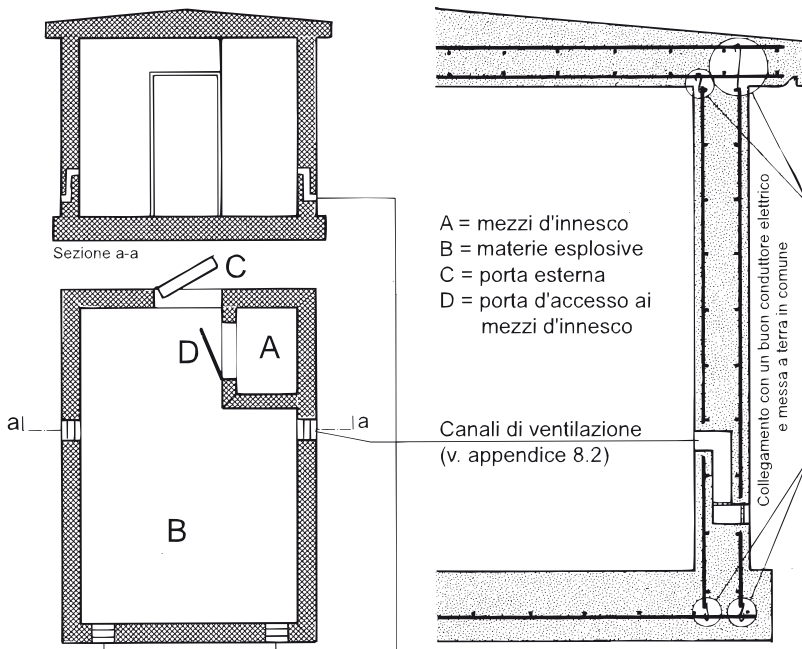
L = Quantità depositata in chilogrammi

rK = Raggio del cratere in metri

$$rK = 0,7 \cdot L^{(1/3)}$$

Allegato 8.1  
(art. 75 cpv. 4)

## Depositi o magazzini in cemento armato



Soletta e pareti esterne:	calcestruzzo B 35/25, PC 300 kg/m <sup>3</sup> (norma SIA 162)
Pavimento:	calcestruzzo 30/20, PC 200 kg/m <sup>3</sup> (norma SIA 162)
Armatura:	S 500 (norma SIA 162) diametro minimo 10 mm larghezza maglia massimo 10 cm (anche rete)

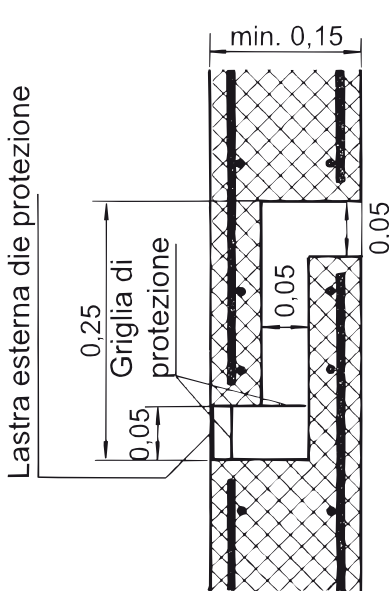
Allegato 8.2  
(art. 75 cpv. 2)

## Canali di aerazione nella parete esterna

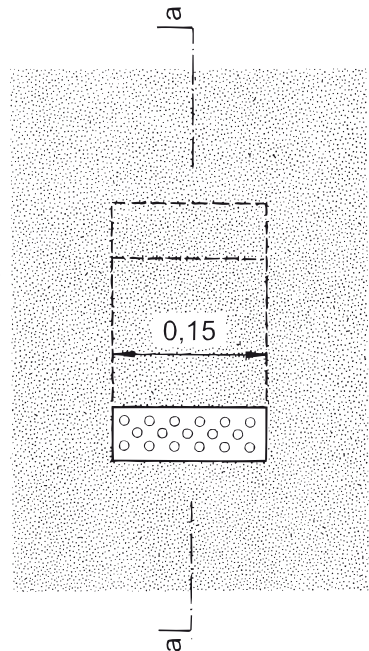
*Schizzo di principio*

Lastra di protezione: lamiera d'acciaio 5 mm: perforata  $\varnothing$  10 mm

Griglia di protezione: filo d'acciaio  $\varnothing$  2 mm: larghezza di maglia 10 mm



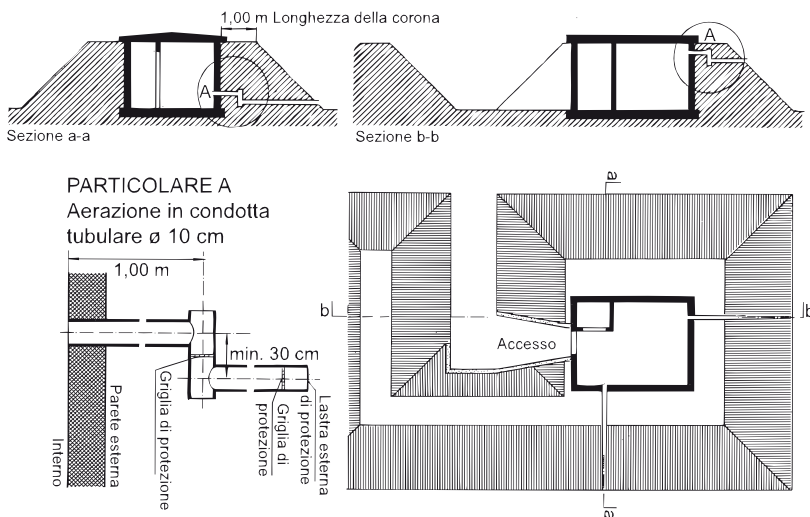
Sezione a-a



Sezione frontale

Allegato 9.1  
(art. 75 cpv. 1, 76 cpv. 2)

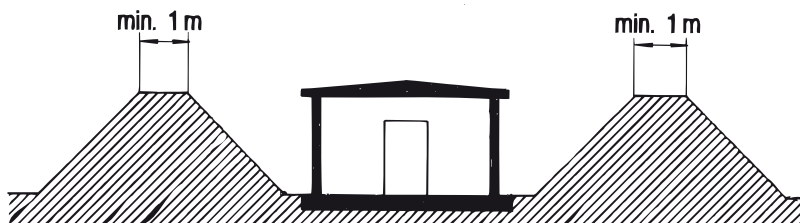
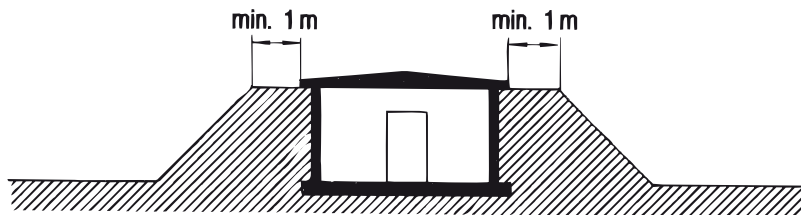
## Depositi o magazzini di esplosivi in superficie

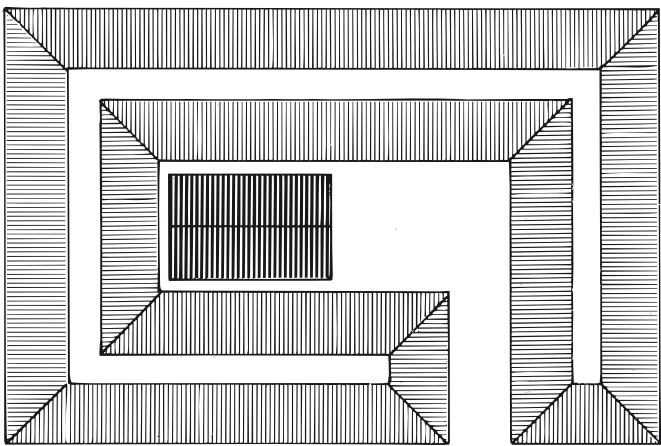
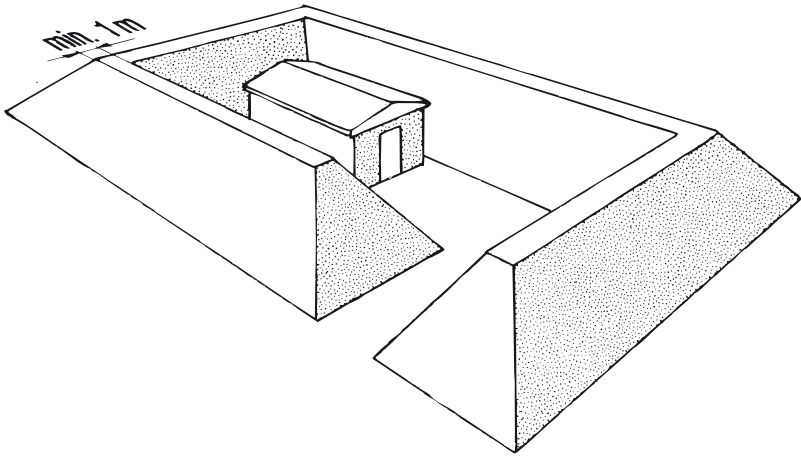




*Allegato 9.2*  
(art. 77 cpv. 2 e 3)

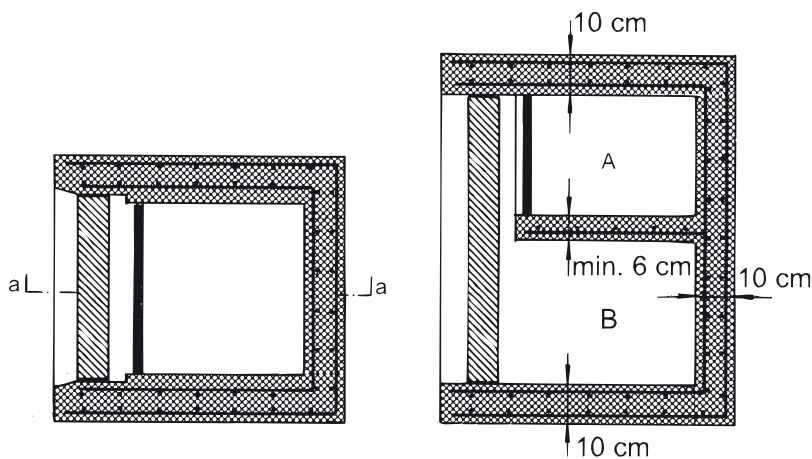
### Depositi o magazzini di esplosivi in superficie





*Allegato 10.1*  
(art. 83 cpv. 1)

## Armadi per esplosivi



Sezione a-a

A = mezzi d'innesco

B = materie esplosive

Soletta e pareti esterne: calcestruzzo B 35/25, PC 300 kg/m<sup>3</sup> (norma SIA 162)

Pavimento: calcestruzzo 30/20, PC 200 kg/m<sup>3</sup> (norma SIA 162)

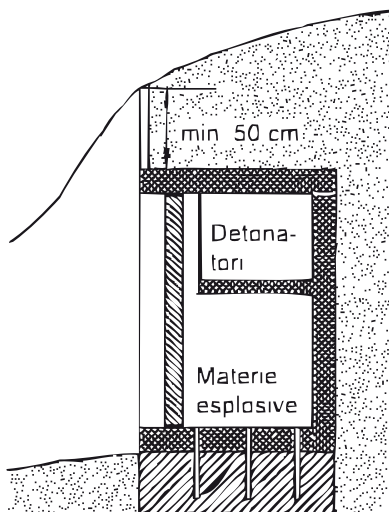
Armatura: S 500 (norma SIA 162) diametro minimo 10 mm  
larghezza maglia massimo 10 cm (anche rete)

In superficie ricoperto di terra oppure in roccia compatta

*Allegato 10.2*  
(art. 83 cpv. 2)

## Armadi per esplosivi

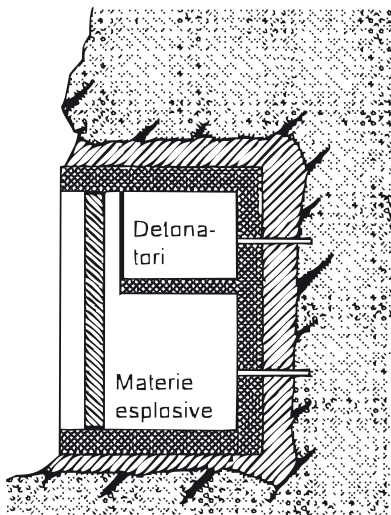
a. Ricoperto di terra



Sezione

Ancoraggio con base stabile

b. In roccia compatta



Sezione

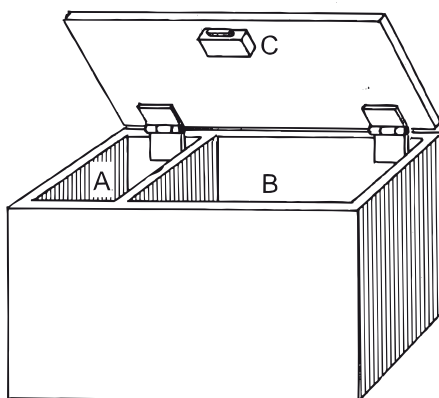
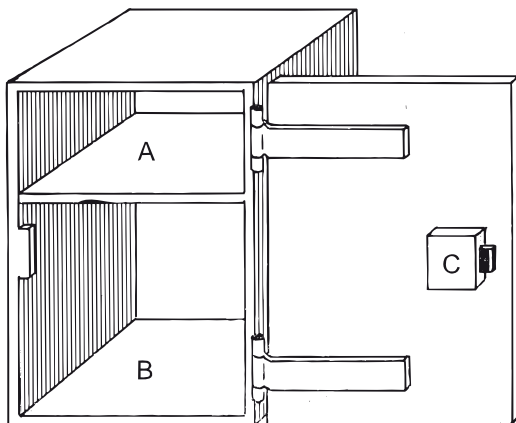
Cavità rivestite di mattoni  
o di calcestruzzo

Soletta e pareti esterne:	calcestruzzo B 35/25, PC 300 kg/m <sup>3</sup> (norma SIA 162)
Pavimento:	calcestruzzo 30/20, PC 200 kg/m <sup>3</sup> (norma SIA 162)
Armatura:	S 500 (norma SIA 162) diametro minimo 10 mm larghezza maglia massimo 10 cm (anche rete)

In superficie ricoperto di terra oppure in roccia compatta

*Allegato 11.1*  
(art. 84 cpv. 1)

## Contenitori per esplosivi

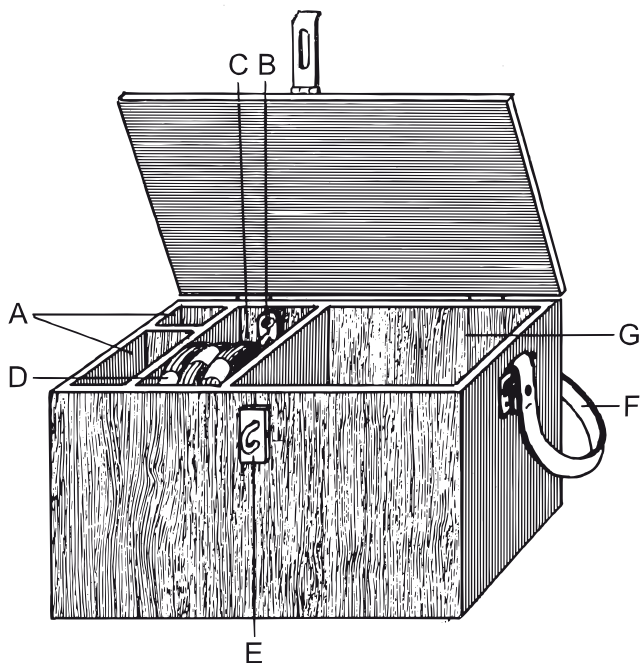


*Legenda:*

- A = scompartimento per mezzi d'innesco (rivestito di materiale assorbente)
- B = scompartimento per materie esplosive
- C = serratura di sicurezza

*Allegato 11.2*  
(art. 84 cpv. 1, 91 cpv. 2)

## Contenitori per il trasporto



### *Legenda:*

- A = capsule detonanti o detonatori
- B = pinza per capsule
- C = nastro isolante
- D = miccia di sicurezza
- E = chiusura
- F = bretella per trasporto
- G = materia esplosiva

*Allegato 12.1*  
(art. 14 lett. a)

## **Esame «CE del tipo»**

1. Il presente allegato descrive la parte della procedura con cui un organismo notificato accerta e dichiara che un esemplare rappresentativo della produzione considerata soddisfa le disposizioni della direttiva ad esso relativa.

2. La domanda di esame «CE del tipo» è presentata dal fabbricante o dal suo mandatario stabilito nella Comunità ad un organismo notificato di sua scelta.

La domanda contiene:

- il nome e l'indirizzo del fabbricante e, qualora la domanda sia presentata dal suo mandatario, anche il nome e l'indirizzo di quest'ultimo;
- una dichiarazione scritta che la stessa domanda non è stata presentata a nessun altro organismo notificato;
- la documentazione tecnica descritta al paragrafo 3.

Il richiedente mette a disposizione dell'organismo notificato un esemplare rappresentativo della produzione considerata, qui di seguito denominato «tipo». L'organismo notificato può chiedere altri esemplari dello stesso tipo qualora necessario per eseguire il programma di prove.

3. La documentazione tecnica deve consentire di valutare la conformità del prodotto ai requisiti della direttiva sugli esplosivi. Comprende, nella misura necessaria a tale valutazione, il progetto, la fabbricazione e il funzionamento del prodotto e contiene, nella misura necessaria alla valutazione:

- una descrizione generale del tipo;
- disegni di progettazione e fabbricazione, nonché gli schemi di componenti, sottounità, circuiti, ecc.;
- la descrizione e le spiegazioni necessarie alla comprensione di tali disegni e schemi e del funzionamento del prodotto;
- un elenco delle norme di cui all'articolo 4 (della direttiva sugli esplosivi), applicate in tutto o in parte, e la descrizione delle soluzioni adottate per soddisfare i requisiti essenziali qualora non siano state applicate le norme di cui a detto articolo;
- i risultati dei calcoli di progetto e degli esami;
- i rapporti sulle prove effettuate.

4. L'organismo notificato:

4.1. esamina la documentazione tecnica, verifica che il tipo sia stato fabbricato in conformità con tale documentazione ed individua gli elementi progettati in conformità delle disposizioni delle norme di cui all'articolo 4 (della direttiva sugli esplosivi) nonché gli elementi progettati senza applicare le disposizioni previste da tali norme;

4.2. effettua o fa effettuare gli esami appropriati e le prove necessarie per verificare se le soluzioni adottate dal fabbricante soddisfano i requisiti essenziali della direttiva sugli esplosivi qualora non siano state applicate le norme di cui all'articolo 4 (della direttiva sugli esplosivi);

4.3. effettua o fa effettuare gli esami appropriati e le prove necessarie per verificare se, qualora il fabbricante abbia deciso di conformarsi alle norme relative, tali norme siano state effettivamente applicate;

4.4. concorda con il richiedente il luogo in cui gli esami e le necessarie prove devono essere effettuati.

5. Se il tipo soddisfa le disposizioni della direttiva sugli esplosivi, l'organismo notificato rilascia un attestato di esame «CE del tipo» al richiedente. L'attestato contiene il nome e l'indirizzo del fabbricante, le conclusioni dell'esame, eventuali condizioni di validità dell'attestato e i dati necessari per l'identificazione del tipo approvato.

All'attestato è allegato un elenco dei fascicoli significativi della documentazione tecnica, di cui l'organismo autorizzato conserva una copia.

Se al fabbricante o al suo mandatario stabilito nella Comunità viene negato il rilascio di un attestato di esame del tipo, l'organismo notificato fornisce i motivi dettagliati per tale rifiuto. Deve essere prevista una procedura di ricorso.

6. Il richiedente informa l'organismo notificato che detiene la documentazione tecnica relativa all'attestato di esame «CE del tipo» di tutte le modifiche al prodotto approvato che devono ricevere un'ulteriore approvazione qualora tali modifiche possano influire sulla conformità ai requisiti essenziali o modalità di uso prescritte del prodotto. Questa nuova approvazione viene rilasciata sotto forma di un complemento dell'attestato originale di esame «CE del tipo».

7. Ogni organismo notificato comunica agli altri organismi notificati le informazioni utili riguardanti gli attestati di esame «CE del tipo» ed i complementi rilasciati e ritirati.

8. Gli altri organismi notificati possono ottenere copia degli attestati di esame «CE del tipo» e/o dei loro complementi. Gli allegati degli attestati sono tenuti a disposizione degli altri organismi notificati.

9. Il fabbricante o il suo mandatario stabilito nella Comunità conserva, insieme con la documentazione tecnica, copia degli attestati di esame «CE del tipo» e dei loro complementi per almeno dieci anni dall'ultima data di fabbricazione del prodotto.

Nel caso in cui né il fabbricante né il suo mandatario siano stabiliti nella Comunità, l'obbligo di tenere a disposizione la documentazione tecnica incombe alla persona responsabile dell'immissione del prodotto nel mercato comunitario.



*Allegato 12.2*<sup>113</sup>  
(art. 14 lett. a)

## **Conformità al tipo**

1. Il presente allegato descrive la parte della procedura in cui il fabbricante o il suo mandatario stabilito nella Comunità si accerta e dichiara che gli esplosivi o pezzi pirotecnici in questione sono conformi al tipo oggetto dell'attestato di esame «CE del tipo» e soddisfano i corrispondenti requisiti della direttiva sugli esplosivi o pezzi pirotecnici. Il fabbricante appone il marchio CE su ciascun esplosivo o pezzo pirotecnico (non vale per la Svizzera) e redige una dichiarazione di conformità.
2. Il fabbricante prende tutte le misure necessarie affinché il processo di fabbricazione assicuri la conformità del prodotto fabbricato al tipo oggetto dell'attestato di esame «CE del tipo» e ai requisiti della direttiva sugli esplosivi o pezzi pirotecnici.
3. Il fabbricante o il suo mandatario conserva copia della dichiarazione di conformità per almeno dieci anni dall'ultima data di fabbricazione del prodotto. Nel caso in cui né il fabbricante né il suo mandatario siano stabiliti nella Comunità, l'obbligo di tenere a disposizione la documentazione tecnica incombe alla persona responsabile dell'immissione del prodotto nel mercato comunitario.
4. Un organismo notificato, prescelto dal fabbricante, effettua o fa effettuare gli esami del prodotto ad intervalli aleatori. Un campione opportuno del prodotto finito, prelevato sul posto dall'organismo notificato, viene esaminato e sottoposto alle appropriate prove definite nella o nelle norme applicabili di cui all'articolo 4 (della direttiva sugli esplosivi o pezzi pirotecnici), oppure a prove equivalenti intese a verificare la conformità della produzione ai requisiti della direttiva corrispondente. Qualora uno o più esemplari dei prodotti esaminati non risultino conformi, l'organismo notificato prende gli opportuni provvedimenti.

<sup>113</sup> Aggiornato dal n. II cpv. 3 lett. a dell'O del 12 mag. 2010, in vigore dal 1° lug. 2010 (RÚ 2010 2229).

*Allegato 12.3*<sup>114</sup>  
(art. 14 lett. a)

## Garanzie di qualità della produzione

1. Il presente allegato descrive la procedura con cui il fabbricante che soddisfa agli obblighi di cui al numero 2 si accerta e dichiara che gli esplosivi o pezzi pirotecnici in questione sono conformi al tipo oggetto dell'attestato di esame «CE del tipo» e soddisfano i requisiti della direttiva sugli esplosivi o pezzi pirotecnici. Il fabbricante appone il marchio CE su ciascun esplosivo o pezzo pirotecnico (non vale per la Svizzera) e redige una dichiarazione di conformità. Il marchio CE dev'essere accompagnato dal contrassegno d'identificazione dell'organismo responsabile della sorveglianza di cui al punto 4.

2. Il fabbricante deve utilizzare un sistema di qualità approvato per la produzione, eseguire l'ispezione e le prove dei prodotti finiti secondo quanto specificato al punto 3 ed è assoggettato alla sorveglianza di cui al punto 4.

3. Sistema di qualità

3.1. Il fabbricante presenta una domanda di valutazione del suo sistema di qualità per gli esplosivi o pezzi pirotecnici interessati ad un organismo notificato di sua scelta.

La domanda contiene:

- tutte le informazioni utili sulla categoria di esplosivi o pezzi pirotecnici prevista;
- la documentazione relativa al sistema di qualità;
- la documentazione tecnica relativa al tipo approvato e una copia dell'attestato di esame «CE del tipo».

3.2. Il sistema di qualità deve garantire la conformità degli esplosivi o pezzi pirotecnici al tipo oggetto dell'attestato di esame «CE del tipo» e ai requisiti della direttiva ad essi applicabili.

Tutti i criteri, i requisiti e le disposizioni adottati dal fabbricante devono essere documentati in modo sistematico e ordinato sotto forma di misure, procedure e istruzioni scritte. Questa documentazione relativa al sistema di qualità deve permettere un'interpretazione uniforme di programmi, schemi, manuali e rapporti riguardanti la qualità.

Detta documentazione include in particolare un'adeguata descrizione:

- degli obiettivi di qualità, della struttura organizzativa, delle responsabilità di gestione e in materia di qualità degli esplosivi o pezzi pirotecnici;
- dei processi di fabbricazione, degli interventi sistematici e delle tecniche di controllo e garanzia della qualità;

<sup>114</sup> Aggiornato dal n. II cpv. 3 lett. b dell'O del 12 mag. 2010, in vigore dal 1° lug. 2010 (RU 2010 2229).

- degli esami e delle prove che saranno effettuati prima, durante e dopo la fabbricazione con indicazione della frequenza con cui si intende effettuarli;
- della documentazione in materia di qualità, quali i rapporti ispettivi e i dati sulle prove, le tarature, le qualifiche del personale, ecc.;
- dei mezzi di sorveglianza che consentono il controllo della qualità richiesta degli esplosivi o pezzi pirotecnici e dell'efficacia di funzionamento del sistema di qualità.

3.3. L'organismo notificato valuta il sistema di qualità per determinare se soddisfa i requisiti di cui al punto 3.2. Esso presume la conformità a tali requisiti dei sistemi di qualità che soddisfano alla corrispondente norma armonizzata. Nel gruppo incaricato della valutazione deve essere presente almeno un esperto nella tecnologia produttiva oggetto della valutazione. La procedura di valutazione deve comprendere una visita presso gli impianti del fabbricante.

La decisione viene notificata al fabbricante. La notifica contiene le conclusioni dell'esame e la motivazione circostanziata della decisione.

3.4. Il fabbricante si impegna a soddisfare agli obblighi derivanti dal sistema di qualità approvato, ed a fare in modo che esso rimanga adeguato ed efficace.

Il fabbricante o il mandatario informano l'organismo notificato che ha approvato il sistema di qualità di qualsiasi prevista modifica del sistema.

L'organismo notificato valuta le modifiche proposte e decide se il sistema modificato continuerà a soddisfare i requisiti di cui al punto 3.2 o se è necessaria una nuova valutazione.

Esso comunica la sua decisione al fabbricante. La comunicazione contiene le conclusioni dell'esame e la motivazione circostanziata della decisione.

#### 4. Sorveglianza sotto la responsabilità dell'organismo notificato

4.1. La sorveglianza deve garantire che il fabbricante soddisfi tutti gli obblighi derivanti dal sistema di qualità approvato.

4.2. Il fabbricante consente all'organismo notificato di accedere a fini ispettivi nei locali di fabbricazione, ispezione, prove e deposito fornendo tutte le necessarie informazioni, in particolare:

- la documentazione relativa al sistema di qualità;
- altra documentazione quali i rapporti ispettivi e i dati sulle prove, le tarature, le qualifiche del personale, ecc.

4.3. L'organismo notificato svolge periodicamente verifiche ispettive per assicurarsi che il fabbricante mantenga ed utilizzi il sistema di qualità e fornisce al fabbricante un rapporto sulle verifiche ispettive effettuate.

4.4. Inoltre l'organismo notificato può effettuare visite senza preavviso presso il fabbricante. In tale occasione, l'organismo notificato può svolgere o far svolgere prove per verificare il buon funzionamento del sistema di qualità, se necessario. Esso fornisce al fabbricante un rapporto sulla visita e, se sono state svolte prove, una relazione sulle stesse.

---

5. Il fabbricante tiene a disposizione delle autorità nazionali per almeno dieci anni dall'ultima data di fabbricazione del prodotto:

- la documentazione di cui al numero 3.1, secondo trattino;
- gli adeguamenti di cui al numero 3.4, secondo comma;
- le decisioni e relazioni dell'organismo notificato di cui al numero 3.4, ultimo comma, e ai numeri 4.3 e 4.4.

6. Ogni organismo notificato comunica agli altri organismi notificati le informazioni utili riguardanti le approvazioni dei sistemi di qualità rilasciate o ritirate.

*Allegato 12.4*<sup>115</sup>  
(art. 14 lett. a)

## **Garanzie di qualità del prodotto**

1. Il presente allegato descrive la procedura con cui il fabbricante che soddisfa agli obblighi del numero 2 si accerta e dichiara che gli esplosivi o pezzi pirotecnici sono conformi al tipo oggetto dell'attestato di esame «CE del tipo». Il fabbricante appone il marchio CE su ciascun esplosivo o pezzo pirotecnico (non vale per la Svizzera) e redige una dichiarazione di conformità. Il marchio CE dev'essere accompagnato dal contrassegno d'identificazione dell'organismo notificato responsabile della sorveglianza di cui al numero 4.

2. Il fabbricante deve utilizzare un sistema di qualità approvato per l'ispezione finale degli esplosivi o pezzi pirotecnici e le prove, secondo quanto specificato al numero 3 ed è assoggettato alla sorveglianza di cui al numero 4.

3. Sistema di garanzia della qualità

3.1. Il fabbricante presenta una domanda di valutazione del suo sistema di garanzia della qualità per gli esplosivi o pezzi pirotecnici ad un organismo notificato di sua scelta.

La domanda contiene:

- tutte le informazioni utili sulla categoria di esplosivi o pezzi pirotecnici previsti;
- la documentazione relativa al sistema di garanzia della qualità;
- la documentazione tecnica relativa al tipo approvato e una copia dell'attestato di esame «CE del tipo».

3.2. Nel quadro del sistema di garanzia della qualità ciascun esplosivo o pezzo pirotecnico viene esaminato e su di esso vengono effettuate opportune prove, fissate nelle norme pertinenti di cui all'articolo 4 (della direttiva sugli esplosivi o pezzi pirotecnici), o prove equivalenti per verificarne la conformità ai corrispondenti requisiti della direttiva sugli esplosivi o pezzi pirotecnici. Tutti i criteri, i requisiti e le disposizioni adottati dal fabbricante devono essere documentati in modo sistematico e ordinato sotto forma di misure, procedure e istruzioni scritte. Questa documentazione relativa al sistema di garanzia della qualità deve permettere un'interpretazione uniforme di programmi, piani, manuali e rapporti aventi attinenza con la qualità.

Detta documentazione include in particolare un'adeguata descrizione:

- degli obiettivi di qualità, della struttura organizzativa, delle responsabilità di gestione e in materia di qualità del prodotto;
- degli esami e delle prove che saranno effettuati dopo la fabbricazione;

<sup>115</sup> Aggiornato dal n. II cpv. 3 lett. c dell'O del 12 mag. 2010, in vigore dal 1° lug. 2010 (RÜ 2010 2229).

- dei mezzi di controllo del funzionamento del sistema di garanzia della qualità;
- della documentazione in materia di qualità, quali i rapporti ispettivi e i dati sulle prove, le tarature, le qualifiche del personale, ecc.

3.3. L'organismo notificato valuta il sistema di garanzia della qualità per determinare se soddisfa i requisiti di cui al numero 3.2. Esso presume la conformità a tali requisiti per i sistemi di garanzia della qualità che soddisfano alla corrispondente norma armonizzata. Nel gruppo incaricato della valutazione è presente almeno un esperto nella valutazione della tecnologia del prodotto in questione. La procedura di valutazione deve comprendere una visita agli impianti del fabbricante.

La decisione viene notificata al fabbricante. La comunicazione deve contenere le conclusioni dell'esame e la motivazione circostanziata della decisione.

3.4. Il fabbricante si impegna a soddisfare agli obblighi derivanti dal sistema di qualità, ed a fare in modo che esso rimanga adeguato ed efficace.

Il fabbricante o il suo mandatario tengono informato l'organismo notificato che ha approvato il sistema di qualità di qualsiasi prevista modifica del sistema.

L'organismo notificato valuta le modifiche proposte e decide se il sistema modificato soddisfa i requisiti di cui al numero 3.2 o se è necessaria una nuova valutazione.

L'organismo notificato comunica la sua decisione al fabbricante. La comunicazione contiene le conclusioni dell'esame e la motivazione circostanziata della decisione.

#### 4. Sorveglianza sotto la responsabilità dell'organismo notificato

4.1. L'obiettivo della sorveglianza è di garantire che il fabbricante soddisfi a tutti gli obblighi derivanti dal sistema di qualità approvato.

4.2. Il fabbricante consente all'organismo notificato di accedere a fini ispettivi nei locali di ispezione, prova e deposito fornendo tutte le necessarie informazioni, in particolare:

- la documentazione relativa al sistema di qualità;
- la documentazione tecnica;
- altra documentazione in materia di qualità, quali i rapporti ispettivi e i dati sulle prove, le tarature, le qualifiche del personale, ecc.

4.3. L'organismo notificato svolge periodicamente dei controlli per assicurarsi che il fabbricante mantenga ed utilizzi il sistema di qualità e fornisce al fabbricante un rapporto sul controllo effettuato.

4.4. L'organismo notificato può inoltre effettuare visite non preannunciate presso il fabbricante. In tale occasione l'organismo notificato può effettuare o fare effettuare, se necessario, prove per verificare il corretto funzionamento del sistema di qualità; esso fornisce al fabbricante un rapporto sulla visita e, se sono state effettuate prove, una relazione sulle stesse.

5. Il fabbricante tiene a disposizione delle autorità nazionali per almeno dieci anni dall'ultima data di fabbricazione del prodotto:

- la documentazione di cui al numero 3.1, terzo trattino;

- gli adeguamenti di cui al numero 3.4, secondo comma;
  - le decisioni e relazioni dell'organismo notificato di cui al numero 3.4, ultimo comma, e ai numeri 4.3 e 4.4.
6. Ogni organismo notificato comunica agli altri organismi notificati le informazioni riguardanti le approvazioni di sistemi di qualità rilasciate o ritirate.

*Allegato 12.5*<sup>116</sup>  
(art. 14 lett. a)

## Verifica su prodotto

1. Il presente allegato descrive la procedura con cui il fabbricante, o il suo mandatario stabilito nella Comunità, garantisce e dichiara che gli esplosivi o pezzi pirotecnici cui sono state applicate le disposizioni del numero 3 sono conformi al tipo oggetto dell'attestato di esame «CE del tipo» e soddisfano ai corrispondenti requisiti della direttiva sugli esplosivi o pezzi pirotecnici.

2. Il fabbricante prende tutte le misure necessarie affinché il processo di fabbricazione garantisca la conformità degli esplosivi o pezzi pirotecnici al tipo oggetto dell'attestato di esame «CE del tipo» e ai requisiti della direttiva sugli esplosivi o pezzi pirotecnici. Egli appone la marcatura CE su ciascun esplosivo o pezzo pirotecnico (non vale per la Svizzera) e redige una dichiarazione di conformità.

3. L'organismo notificato procede agli esami e alle prove del caso per verificare la conformità dell'esplosivo o pezzo pirotecnico ai corrispondenti requisiti della direttiva sugli esplosivi o pezzi pirotecnici mediante controllo e prova di ciascun esplosivo o pezzo pirotecnico come specificato al numero 4.

Il fabbricante, o il suo mandatario stabilito nella Comunità, conserva copia della dichiarazione di conformità durante un periodo di almeno dieci anni a decorrere dall'ultima data di fabbricazione dell'esplosivo o pezzo pirotecnico.

4. Verifica mediante controllo e prova di ogni esplosivo o pezzo pirotecnico

4.1. Tutti gli esplosivi o pezzi pirotecnici vengono esaminati singolarmente e su di essi vengono effettuate opportune prove, definite nelle norme applicabili di cui all'articolo 4 (della direttiva sugli esplosivi o pezzi pirotecnici), o prove equivalenti per verificare la conformità al tipo e ai requisiti applicabili della direttiva sugli esplosivi o pezzi pirotecnici.

4.2. L'organismo notificato appone o fa apporre il suo contrassegno di identificazione su ciascun apparecchio approvato e redige un attestato di conformità inerente alle prove effettuate.

4.3. Il fabbricante, o il suo mandatario, deve essere in grado di esibire, a richiesta, gli attestati di conformità dell'organismo notificato.

<sup>116</sup> Aggiornato dal n. II cpv. 3 lett. d dell'O del 12 mag. 2010, in vigore dal 1° lug. 2010 (RU 2010 2229).



*Allegato 13*<sup>117</sup>  
(art. 14 lett. b)

## Verifica di un unico prodotto

1. Il presente allegato descrive la procedura con cui il fabbricante si accerta e dichiara che l'esplosivo o pezzo pirotecnico, cui è stato rilasciato l'attestato di cui al numero 2, è conforme ai corrispondenti requisiti della direttiva sugli esplosivi o pezzi pirotecnici. Il fabbricante appone il marchio CE sull'esplosivo o pezzo pirotecnico (non vale per la Svizzera) e redige una dichiarazione di conformità.

2. L'organismo notificato esamina l'esplosivo o pezzo pirotecnico e procede alle opportune prove, in conformità delle pertinenti norme di cui all'articolo 4 (della direttiva sugli esplosivi o pezzi pirotecnici) o a prove equivalenti, per verificarne la conformità ai corrispondenti requisiti della direttiva sugli esplosivi o pezzi pirotecnici.

L'organismo notificato appone o fa apporre il proprio contrassegno di identificazione sull'esplosivo o pezzo pirotecnico approvato e redige un attestato di conformità relativo alle prove effettuate.

3. La documentazione tecnica deve consentire di valutare la conformità dell'esplosivo o pezzo pirotecnico ai requisiti della direttiva sugli esplosivi o pezzi pirotecnici, nonché di comprenderne il progetto, la fabbricazione ed il funzionamento.

La documentazione tecnica contiene, se necessario ai fini della valutazione:

- una descrizione generale del prodotto;
- disegni di progettazione e fabbricazione, nonché schemi di componenti, sottoinsiemi, circuiti, ecc.;
- le descrizioni e le spiegazioni necessarie per comprendere detti disegni e schemi e il funzionamento dell'esplosivo o pezzo pirotecnico o il sistema di protezione;
- un elenco delle norme di cui all'articolo 4 (della direttiva sugli esplosivi o pezzi pirotecnici) applicate in tutto o in parte, e la descrizione delle soluzioni adottate per soddisfare i requisiti essenziali della direttiva sugli esplosivi o pezzi pirotecnici qualora non siano state applicate le norme di cui all'articolo 4 (della direttiva);
- i risultati dei calcoli di progetto, degli esami effettuati, ecc.;
- i rapporti sulle prove effettuate.

<sup>117</sup> Aggiornato dal n. II cpv. 3 lett. e dell'O del 12 mag. 2010, in vigore dal 1° lug. 2010 (RÜ 2010 2229).

*Allegato 14*<sup>118</sup>(art. 8 cpv. 1 lett. a<sup>bis</sup>, 20 cpv. 3, 21 cpv. 1, 23 cpv. 4 e 110 cpv. 2 lett. c e 2<sup>bis</sup>)

## **Requisiti in materia d'identificazione e di tracciabilità degli esplosivi per uso civile**

### **1 Campo d'applicazione**

Le disposizioni del presente allegato non si applicano:

- a. agli esplosivi trasportati e consegnati alla rinfusa o in autopompe, destinati a essere scaricati direttamente nel fornello di mina;
- b. agli esplosivi fabbricati sul luogo del brillamento e caricati immediatamente dopo la produzione (produzione in caricatori sul luogo d'utilizzazione).

### **2 Identificazione del prodotto**

<sup>1</sup> I fabbricanti, gli importatori o le persone che fabbricano o importano esplosivi contrassegnano gli esplosivi e ogni unità elementare d'imballaggio con un'identificazione univoca.

<sup>2</sup> Se un esplosivo è sottoposto a ulteriori processi di fabbricazione, il fabbricante non è tenuto a contrassegnarlo con una nuova identificazione univoca, salvo se l'identificazione univoca originale non figura più conformemente al numero 3.

<sup>3</sup> Il capoverso 1 non si applica all'esplosivo fabbricato per l'esportazione che è contrassegnato con un identificativo conforme alle prescrizioni del Paese d'importazione al fine di consentirne la tracciabilità.

<sup>4</sup> L'identificazione univoca comprende:

- a. una parte leggibile a occhio nudo contenente il nome del fabbricante, un codice alfanumerico composto dalle lettere CH che indicano il territorio svizzero come luogo di produzione o d'importazione, da tre cifre che indicano il nome del sito di fabbricazione (assegnate dall'UCEP), dal codice univoco del prodotto e dalle informazioni logistiche indicate dal fabbricante;
- b. un numero d'identificazione a lettura elettronica, sotto forma di codice a barre o di codice a matrice, direttamente collegato al codice d'identificazione alfanumerico secondo l'esempio qui riportato;

<sup>118</sup> Introdotta dal n. II cpv. 4 dell'O del 12 mag. 2010, in vigore dal 1° lug. 2010 (RU 2010 2229).



- c. se le dimensioni troppo ridotte dell'articolo non consentono di apporvi il codice univoco del prodotto e le informazioni logistiche del fabbricante, il codice alfanumerico composto dalle lettere CH che indicano il territorio svizzero come luogo di produzione o d'importazione, le tre cifre che indicano il nome del sito di fabbricazione (assegnate dall'UCEP) e il numero d'identificazione a lettura elettronica sotto forma di codice a barra o di codice a matrice direttamente collegato al codice d'identificazione alfanumerico.

<sup>5</sup> I distributori che riconfezionano gli esplosivi devono assicurarsi che l'identificazione univoca sia apposta sull'esplosivo e sull'unità elementare d'imballaggio.

<sup>6</sup> Se il sito di fabbricazione si trova al di fuori del territorio svizzero o dell'Unione europea, il fabbricante con sede in Svizzera o nell'Unione europea deve contattare l'UCEP o un'autorità nazionale dello Stato d'importazione membro dell'Unione europea per richiedere l'assegnazione di un codice per il sito di fabbricazione.

<sup>7</sup> Se il sito di fabbricazione si trova al di fuori del territorio svizzero o dell'Unione europea e il fabbricante non ha sede né in Svizzera né nell'Unione europea, l'importatore degli esplosivi in questione deve contattare l'UCEP o un'autorità nazionale dello Stato d'importazione membro dell'Unione europea per richiedere l'assegnazione di un codice per il sito di fabbricazione.

### **3 Identificazione e apposizione**

L'identificazione univoca è apposta tramite marcatura o in modo fisso e indelebile sul prodotto, al fine di essere ben leggibile.

### **4 Esplosivi in cartuccia ed esplosivi in sacchi**

<sup>1</sup> Per gli esplosivi in cartuccia e gli esplosivi in sacchi l'identificazione univoca consiste in un'etichetta adesiva oppure è stampata direttamente su ogni cartuccia o sacco. Un'etichetta corrispondente è apposta su ogni confezione di cartucce.

<sup>2</sup> Le imprese possono utilizzare un'etichetta elettronica di materiale inerte e passivo da apporre su ogni cartuccia o sacco e, per analogia, una targhetta elettronica da applicare su ogni confezione di cartucce.

### **5 Esplosivi bicomponenti**

Per gli esplosivi bicomponenti l'identificazione univoca consiste in un'etichetta adesiva oppure è stampata direttamente su ogni unità elementare d'imballaggio contenente i due componenti.

## **6 Detonatori e micce di sicurezza**

<sup>1</sup> Per i detonatori e le micce di sicurezza l'identificazione univoca è costituita da un'etichetta adesiva oppure è stampata o timbrata direttamente sul bossolo del detonatore. Un'etichetta corrispondente è apposta su ogni confezione di detonatori o di micce di sicurezza.

<sup>2</sup> Le imprese possono utilizzare un'etichetta elettronica di materiale inerte e passivo da apporre su ogni detonatore o miccia di sicurezza e un'etichetta elettronica corrispondente su ogni confezione di detonatori o di micce.

## **7 Detonatori elettrici, non elettrici ed elettronici**

<sup>1</sup> Per i detonatori elettrici, non elettrici ed elettronici l'identificazione univoca consiste sia in un'etichetta adesiva apposta sui fili o sui tubi sia in un'etichetta adesiva apposta sul bossolo del detonatore o dall'indicazione che vi è direttamente stampata o timbrata. Un'etichetta corrispondente è apposta su ogni confezione di detonatori.

<sup>2</sup> Le imprese possono utilizzare un'etichetta elettronica di materiale inerte e passivo da apporre su ogni confezione di detonatori.

## **8 Inneschi e cariche di rinforzo**

<sup>1</sup> Per gli inneschi («primer») e le cariche di rinforzo («booster»), l'identificazione univoca consiste in un'etichetta adesiva oppure è stampata direttamente su ogni innesco o carica di rinforzo. Un'etichetta corrispondente è apposta su ogni confezione di inneschi o cariche di rinforzo.

<sup>2</sup> Le imprese possono utilizzare un'etichetta elettronica di materiale inerte e passivo da apporre su ogni innesco o carica di rinforzo e un'etichetta elettronica corrispondente su ogni confezione di inneschi o cariche di rinforzo.

## **9 Micce detonanti e tubi detonanti**

<sup>1</sup> Per le micce e i tubi detonanti l'identificazione univoca consiste in un'etichetta adesiva oppure è stampata direttamente sulla bobina. L'identificazione univoca è apposta tramite marcatura a intervalli di cinque metri sull'involucro esterno della miccia o del tubo detonante oppure sullo strato interno di plastica estrusa posto immediatamente sotto la fibra esterna della miccia o del tubo detonante. Un'etichetta corrispondente è apposta su ogni confezione di tubi o micce detonanti.

<sup>2</sup> Le imprese possono utilizzare un'etichetta elettronica di materiale inerte e passivo da inserire all'interno della miccia o del tubo e un'etichetta elettronica corrispondente per ogni confezione di micce o tubi detonanti.

## **10                   Contenitori per esplosivi**

<sup>1</sup> Nel caso dei contenitori per esplosivi l'identificazione univoca consiste in un'etichetta adesiva o è stampata direttamente sul contenitore.

<sup>2</sup> Le imprese possono utilizzare un'etichetta elettronica di materiale inerte e passivo da apporre su ogni contenitore.

## **11                   Copie dell'etichetta originale**

Le imprese possono apporre sugli esplosivi copie adesive rimovibili dell'etichetta originale ad uso dei loro clienti. Per prevenire abusi, tali copie devono essere chiaramente contrassegnate come copie dell'originale.

## **12                   Raccolta dei dati**

<sup>1</sup> Le imprese del settore degli esplosivi istituiscono un sistema di raccolta dei dati sugli esplosivi che comprende la loro identificazione univoca lungo tutta la catena di fornitura e durante l'intero ciclo di vita dell'esplosivo.

<sup>2</sup> Il sistema di raccolta dei dati consente alle imprese di rintracciare gli esplosivi in modo da poterne identificare l'impresa detentrica o il singolo detentore in qualsiasi momento.

<sup>3</sup> I dati raccolti, compreso il numero d'identificazione univoca, sono registrati e conservati per un periodo di dieci anni a decorrere dalla consegna o dalla fine del ciclo di vita dell'esplosivo, ove quest'ultima sia nota, anche nel caso in cui le imprese abbiano cessato l'attività.

## **13                   Registro**

<sup>1</sup> Le imprese del settore degli esplosivi tengono un registro contenente tutti i numeri d'identificazione degli esplosivi e tutte le informazioni pertinenti, tra cui il tipo di esplosivo e il nome dell'impresa detentrica o del singolo detentore.

<sup>2</sup> Esse registrano l'ubicazione di ogni esplosivo per tutto il periodo in cui si trova in loro possesso o custodia fino al suo spostamento ai fini del trasferimento di possesso o di custodia.

<sup>3</sup> Esse verificano periodicamente il loro sistema di raccolta dei dati per garantirne l'efficacia e la qualità dei dati registrati.

---

<sup>4</sup> Esse registrano e conservano i dati raccolti, tra cui i numeri d'identificazione univoca per il periodo previsto al numero 12 capoverso 3.

<sup>5</sup> Esse proteggono i dati raccolti dal danneggiamento o dalla distruzione accidentali o dolosi.

<sup>6</sup> Esse comunicano alle autorità competenti che ne fanno richiesta le informazioni concernenti la provenienza e l'ubicazione di ogni esplosivo durante il suo intero ciclo di vita e lungo tutta la catena di fornitura.

<sup>7</sup> Esse forniscono alle autorità federali competenti il recapito di una persona in grado di comunicare le informazioni di cui al capoverso 6 al di fuori del normale orario di lavoro delle imprese.

*Allegato 15*<sup>119</sup>  
(art. 1 cpv. 2)

## **Concordanze tra le espressioni utilizzate nelle direttive 2007/23/CE<sup>120</sup> e 2008/43/CE<sup>121</sup> e le espressioni utilizzate nell'OEspl**

Per interpretare correttamente le direttive 2007/23/CE e 2008/43/CE cui fa riferimento la presente ordinanza, occorre tener conto delle concordanze seguenti:

### **1. Espressioni in tedesco**

Espressione CE	Espressione equivalente nell'OEspl
Bühne und Theater	Bühnen
Züandschnüre	Sicherheitsanzüandschnüre
einfache Sprengzüander	Sprengkapseln
elektrische, nicht elektrische, elektronische Züander	elektrische, nicht elektrische, elektronische Sprengzüander
Treibladungszüander und Booster	Primer und Booster
In-situ-Produktion	Herstellung in Mischladegeräten auf der Verwendungsstelle

### **2. Espressioni in francese**

Espressione CE	Espressione equivalente nell'OEspl
article pyrotechnique	engin pyrotechnique
artifices de divertissement	pièces d'artifice
théâtre et scène	théâtre
caisse	conteneur
mèches lentes	mèches d'allumage de sûreté
détonateurs électriques, non électriques, électroniques	amorces électriques, non électriques, électroniques
boîtiers et tambours	réceptifs
cartouches amorces et charges relais	primer et booster
production sur site	production dans des mélangeurs sur le lieu d'utilisation

<sup>119</sup> Introdotta dal n. II cpv. 4 dell'O del 12 mag. 2010, in vigore dal 1° lug. 2010 (RU **2010** 2229).

<sup>120</sup> Cfr. la nota corrispondente relativa all'art. 1a cpv. 2

<sup>121</sup> Cfr. la nota corrispondente relativa all'art. 1a cpv. 2

**3. Espressioni in italiano**

---

Espressione CE	Espressione equivalente nell'OEspl
articolo pirotecnico	pezzo pirotecnico
teatrali e per uso scenico	per uso scenico
confezione elementare	unità elementare d'imballaggio
micce	micce di sicurezza
micce di sicurezza	tubi detonanti
bidoni e fusti	contenitori
produzione «in loco»	produzione in caricatori sul luogo d'utilizzazione

---



*Allegato 16*<sup>122</sup>  
(art. 119a cpv. 5)

## **Ammissione**

### **1 Ammissione**

<sup>1</sup> L'UCEP può rinunciare alla procedura d'ammissione, se la sicurezza è garantita da altre misure.

<sup>2</sup> Non necessitano dell'ammissione i pezzi pirotecnici incorporati in prodotti che a loro volta sottostanno a un obbligo d'esame riconosciuto.

### **2 Requisiti tecnici**

I pezzi pirotecnici sono ammessi, se:

- a. in quanto a composizione e caratteristiche corrispondono allo stato della tecnica;
- b. in caso di utilizzazione conforme alla loro destinazione, sono di manipolazione sicura e non mettono in pericolo persone e cose; e
- c. non producono schegge pericolose e non contengono cariche autoinfiammabili.

### **3 Tasse**

Per l'ammissione è riscossa una tassa di 50–3000 franchi.

<sup>122</sup> Introdotta dal n. II cpv. 4 dell'O del 12 mag. 2010, in vigore dal 1° lug. 2010 (RU 2010 2229).

