

Ordonnance concernant les exigences techniques requis pour les véhicules routiers (OETV)

du 19 juin 1995 (Etat le 17 octobre 2000)

Le Conseil fédéral suisse,

vu les articles 8, 9, 1^{er} et 3^e alinéas, 18, 2^e alinéa, 25, 103, 1^{er} et 3^e alinéas ainsi que 106, 1^{er}, 6^e et 10^e alinéas, de la loi fédérale sur la circulation routière¹ (LCR),²

arrête:

Première partie: Dispositions générales

Titre premier: Introduction

Art. 1 Champ d'application

¹ Les véhicules soumis à la LCR doivent satisfaire aux exigences techniques de la présente ordonnance, dans la mesure où ils ne sont pas régis par l'ordonnance du 19 juin 1995³ concernant les exigences techniques requises pour les voitures automobiles de transports et leurs remorques (OETV 1), par l'ordonnance du 19 juin 1995⁴ concernant les exigences techniques requises pour les tracteurs agricoles (OETV 2) ou par l'ordonnance du 2 septembre 1998⁵ concernant les exigences techniques requises pour les motocycles, quadricycles légers à moteur, quadricycles à moteur et tricycles à moteur (OETV 3).⁶

² Les véhicules utilisables sur une voie ferrée, sur l'eau ou dans les airs, sont régis par la présente ordonnance lorsqu'ils circulent sur la voie publique sans devoir emprunter des rails.

³ Les véhicules à coussin d'air, à hélices ou à réacteurs, ainsi que d'autres véhicules automobiles sans roues ni chenilles, ne sont pas admis à la circulation sur la voie publique.

⁴ Les véhicules servant au transport de marchandises dangereuses doivent satisfaire aux exigences techniques de l'ordonnance du 17 avril 1985⁷ relative au transport des marchandises dangereuses par route (SDR).

RO 1995 4425

¹ RS 741.01

² Nouvelle teneur selon le ch. I de l'O du 2 sept. 1998 (RO 1998 2352).

³ RS 741.412

⁴ RS 741.413

⁵ RS 741.414

⁶ Nouvelle teneur selon le ch. I de l'O du 2 sept. 1998 (RO 1998 2352).

⁷ RS 741.621

⁵ Les véhicules étrangers sont soumis à la présente ordonnance si celle-ci n'outrepasse pas les exigences des conventions internationales ou les règles de droit du pays d'immatriculation.

⁶ Les véhicules des détenteurs bénéficiant de privilèges et d'immunités diplomatiques ou consulaires doivent uniquement satisfaire aux exigences techniques énoncées dans les dispositions de l'annexe 5 de la Convention internationale du 8 novembre 1968⁸ sur la circulation routière.

Art. 2 Procédure de réception par type

La réception par type des véhicules et objets pour lesquels des exigences techniques sont définies dans la présente ordonnance se fonde sur l'ordonnance du 19 juin 1995⁹ sur la réception par type des véhicules routiers (ORT).

Art. 3 Abréviations et références

¹ Pour les autorités, on utilise les abréviations suivantes:

- a. DETEC¹⁰ pour le Département fédéral de l'environnement, des transports, de l'énergie et de la communication¹¹;
- b. OFROU¹² pour l'Office fédéral des routes¹³;
- c. OFCOM pour l'Office fédéral de la communication;
- d. OFMET pour l'Office fédéral de métrologie;
- e. ...¹⁴.

² Pour les organisations internationales et étrangères, on utilise les abréviations suivantes:

- a. CE pour la Communauté européenne;
- b. ECE pour la Commission économique pour l'Europe;
- c. ETRTO pour la «European Tyre and Rim Technical Organisation»;
- d. ETSI pour le «European Telecommunications Standards Institute»;
- e. CIE pour le Comité international de l'éclairage des automobiles;
- f. CEI pour la Commission électrotechnique internationale;

⁸ RS 0.741.10

⁹ RS 741.511

¹⁰ Nouvelle expression selon l'art. 1^{er} ch. 7 de l'O du 22 juin 1998, en vigueur depuis le 1^{er} janv. 1998 (RO 1998 1796). Il a été tenu compte de cette modification dans tout le présent texte.

¹¹ Nouvelle expression selon l'art. 1^{er} ch. 7 de l'O du 22 juin 1998, en vigueur depuis le 1^{er} janv. 1998 (RO 1998 1796)

¹² Nouvelle expression selon l'art. 1^{er} ch. 7 de l'O du 22 juin 1998, en vigueur depuis le 1^{er} janv. 1998 (RO 1998 1796). Il a été tenu compte de cette modification dans tout le présent texte.

¹³ Nouvelle expression selon l'art. 1^{er} ch. 7 de l'O du 22 juin 1998, en vigueur depuis le 1^{er} janv. 1998 (RO 1998 1796)

¹⁴ Abrogée par le ch. I de l'O du 2 sept. 1998 (RO 1998 2352).

- g. ISO pour l'Organisation internationale de normalisation;
- h. OCDE pour l'Organisation de coopération et de développement économiques.

³ Pour les actes législatifs, on utilise les abréviations suivantes:¹⁵

- a. DPA pour la loi fédérale sur le droit pénal administratif¹⁶;
- b. LCR pour la loi fédérale sur la circulation routière;
- c. OPA pour l'ordonnance du 27 mai 1981¹⁷ sur la protection des animaux;
- d. OCM pour l'ordonnance du 17 août 1994¹⁸ sur la circulation militaire;
- e. OPCi pour l'ordonnance du 19 octobre 1994¹⁹ sur la protection civile;
- f.²⁰ OMBT pour l'ordonnance du 9 avril 1997²¹ sur les matériels électriques à basse tension;
- g. OCR pour l'ordonnance du 13 novembre 1962²² sur les règles de la circulation routière;
- h. OSR pour l'ordonnance du 5 septembre 1979²³ sur la signalisation routière;
- i. OAV pour l'ordonnance du 20 novembre 1959²⁴ sur l'assurance des véhicules;
- k. OETV 1 pour l'ordonnance du 19 juin 1995²⁵ concernant les exigences techniques requises pour les voitures automobiles de transport et leurs remorques²⁶;
- l. OETV 2 pour l'ordonnance du 19 juin 1995²⁷ concernant les exigences techniques requises pour les tracteurs agricoles;
- m. OEV 1 pour l'ordonnance du 22 octobre 1986²⁸ sur les émissions de gaz d'échappement des voitures automobiles légères;

¹⁵ Nouvelle teneur selon le ch. I de l'O du 2 sept. 1998 (RO **1998** 2352).

¹⁶ RS **313.0**

¹⁷ RS **455.1**

¹⁸ RS **510.710**

¹⁹ RS **520.11**

²⁰ Nouvelle teneur selon le ch. I de l'O du 6 sept. 2000, en vigueur depuis le 15 oct. 2000 (RO **2000** 2433).

²¹ [RO **1992** 2504. RO **1997** 1016 annexe ch. 1]. Voir actuellement l'O du 9 avril 1997 sur les matériels électriques à basse tension (RS **734.26**).

²² RS **741.11**

²³ RS **741.21**

²⁴ RS **741.31**

²⁵ RS **741.412**

²⁶ Nouveau terme selon le ch. I de l'O du 2 sept. 1998 (RO **1998** 2352).

²⁷ RS **741.413**

²⁸ RS **741.435.1**

- n. OEV 3 pour l'ordonnance du 22 octobre 1986²⁹ sur les émissions de gaz d'échappement des motocycles;
- o. OEV 4 pour l'ordonnance du 22 octobre 1986³⁰ sur les émissions de gaz d'échappement des cyclomoteurs;
- p. ORT pour l'ordonnance du 19 juin 1995³¹ sur la réception par type des véhicules routiers;
- q. OAC pour l'ordonnance du 27 octobre 1976³² réglant l'admission des personnes et des véhicules à la circulation routière;
- r. SDR pour l'ordonnance du 17 avril 1985³³ relative au transport des marchandises dangereuses par route;
- s. OPair pour l'ordonnance du 16 décembre 1985³⁴ sur la protection de l'air;
- t. OTR 1 pour l'ordonnance du 19 juin 1995³⁵ sur la durée du travail et du repos des conducteurs professionnels de véhicules automobiles;
- u.³⁶ OTR 2 pour l'ordonnance du 6 mai 1981³⁷ sur la durée du travail et du repos des conducteurs professionnels de véhicules légers affectés au transport de personnes et de voitures de tourisme lourdes.
- v.³⁸ OETV3 pour l'ordonnance du 2 septembre 1998³⁹ concernant les exigences techniques requises pour les motocycles, quadricycles légers à moteur, quadricycles à moteur et tricycles à moteur.

⁴ Les textes des directives de la CE, des règlements de la CE, des règlements de l'ECE, des accords de l'ECE et des normes de l'OCDE, de l'ETRTO, de la CEI, de l'ETSI et de la CIE qui sont cités ne sont publiés ni au Recueil officiel (RO) ni au Recueil systématique du droit fédéral (RS). Ils peuvent être consultés auprès de l'OFROU. Les textes des règlements et des directives de la CE peuvent être obtenus auprès du Centre suisse d'information pour les règles techniques (switec), Mühlbachstrasse 54, 8008 Zurich, tandis que ceux de l'accord de l'ECE, des normes de l'OCDE, de l'ETRTO, de la CEI, de l'ETSI et de la CIE, peuvent être demandés aux

²⁹ RS 741.435.3

³⁰ RS 741.435.4

³¹ RS 741.511

³² RS 741.51

³³ RS 741.621

³⁴ RS 814.318.142.1

³⁵ RS 822.221

³⁶ Nouvelle teneur selon le ch. 3 de l'annexe à l'O du 25 mars 1998, en vigueur depuis le 1^{er} mai 1998 (RO 1998 1188).

³⁷ RS 822.222

³⁸ Introduite par le ch. I de l'O du 2 sept. 1998 (RO 1998 2352).

³⁹ RS 741.414

organisations respectives.⁴⁰ Les textes des règlements de l'ECE peuvent être obtenus, contre paiement, auprès de l'Office fédéral des routes, 3003 Berne.⁴¹

⁵ Les dates de publication et de modification des directives de la CE, des règlements de la CE et des règlements de l'ECE sont indiquées à l'annexe 2.

Art. 3a⁴² Validité des réglementations internationales qui entrent en conflit

Lorsque des règlements ECE fixent des exigences ou des délais transitoires divergents, les exigences ou les délais transitoires des directives CE correspondantes sont applicables.

Art. 4⁴³

Art. 5 Déclaration du DETEC donnant force obligatoire à des prescriptions internationales

¹ Le DETEC est habilité à:

- a. tenir à jour les modifications, concernant des détails techniques de moindre importance, apportées aux prescriptions internationales énumérées à l'annexe 2;
- b. déclarer que de nouvelles prescriptions internationales sur la construction et l'équipement, relatives à des détails techniques de moindre importance, ont force obligatoire en Suisse.

² Les autorités intéressées sont consultées. En cas de divergences entre des autorités de la Confédération, il appartient au Conseil fédéral de trancher.

Titre deuxième: Classification des véhicules

Chapitre premier: Définitions

Art. 6 Dimensions

¹ «L'empattement» est la distance comprise entre les centres des deux roues situées l'une après l'autre du même côté du véhicule. Lorsque le véhicule a plus de deux essieux, les empattements – indiqués de l'avant à l'arrière – seront mesurés entre chacun des essieux; la somme de ces empattements correspond à l'«empattement total».

² «L'empattement d'une semi-remorque» est la distance comprise entre le centre du pivot d'attelage et le premier essieu de la semi-remorque. Pour les semi-remorques à plusieurs essieux, l'empattement total se mesure comme au 1^{er} alinéa.

⁴⁰ Nouveau teneur de la phrase selon le ch. I de l'O du 2 sept. 1998 (RO **1998** 2352).

⁴¹ Phrase introduite par le ch. I de l'O du 2 sept. 1998 (RO **1998** 2352).

⁴² Introduit par le ch. I de l'O du 6 sept. 2000, en vigueur depuis le 15 oct. 2000 (RO **2000** 2433).

⁴³ Abrogé par le ch. I de l'O du 2 sept. 1998 (RO **1998** 2352).

³ La «voie» est la distance comprise entre le milieu des bandes de roulement des roues d'un essieu, mesurée au point d'appui des pneumatiques sur le sol; pour les roues jumelées, la mesure sera prise à partir du milieu de l'espace compris entre les deux pneumatiques, pour celles dont les pneumatiques n'ont pas la même largeur, à partir du centre de l'espace compris entre les milieux des bandes de roulement.

⁴ Toutes les mesures sont prises sur le véhicule non chargé (art. 7, 1^{er} al.), à l'exception de la mesure de l'empattement des véhicules des catégories M, N et O.⁴⁴ Celle-ci est effectuée lorsque le véhicule est chargé jusqu'au poids total.

Art. 7 Poids

¹ Le «poids à vide» – sous réserve du 7^e alinéa – équivaut au poids du véhicule non chargé et prêt à rouler, réfrigérant, lubrifiant, carburant (au moins 90% de la contenance indiquée par le constructeur), équipement additionnel éventuel, roue de rechange⁴⁵, dispositif d'attelage de remorques, outillage, cale, extincteur et conducteur (dont le poids est estimé à 75 kg) compris.

² Le «poids effectif» équivaut au poids réel du véhicule au moment du pesage, y compris le poids des occupants, du chargement et, pour les véhicules tracteurs, la charge du timon ou celle de la sellette d'appui d'une remorque accouplée.⁴⁶

³ Le «poids garanti» (poids maximal techniquement autorisé) équivaut au poids maximal admis par le constructeur. Il correspond à la «masse maximale» selon la terminologie de la CE.

⁴ Le «poids total» est le poids maximal déterminant pour l'immatriculation. Le poids total doit correspondre au poids garanti, excepté pour les tracteurs agricoles et les véhicules de travail. Si le poids maximal légalement autorisé est inférieur au poids garanti, le poids maximal légalement autorisé est réputé poids total. Le poids total correspond à la «masse maximale autorisée» selon la terminologie de la CE.⁴⁷

⁵ La «charge utile» équivaut – sous réserve du 7^e alinéa – à la différence entre le poids total et le poids à vide.

⁶ Le «poids de l'ensemble» (poids de l'ensemble de véhicules) équivaut au poids d'un ensemble formé d'un véhicule tracteur et de remorques.

⁷ Lorsqu'il s'agit de motocycles, motocycles légers, quadricycles légers à moteur, quadricycles à moteur et tricycles à moteur à propulsion électrique, il n'est pas tenu compte du poids des batteries pour le calcul du poids à vide et de la charge utile. Le poids total de ces véhicules équivaut à la somme du poids à vide, de la charge utile et du poids des batteries.

⁴⁴ Nouvelle teneur selon le ch. I de l'O du 2 sept. 1998 (RO 1998 2352).

⁴⁵ Nouveau terme selon le ch. I de l'O du 2 sept. 1998 (RO 1998 2352).

⁴⁶ Nouvelle teneur selon le ch. I de l'O du 6 sept. 2000, en vigueur depuis le 15 oct. 2000 (RO 2000 2433).

⁴⁷ Nouvelle teneur selon le ch. I de l'O du 2 sept. 1998 (RO 1998 2352). Voir toutefois l'art. 222c ci-après.

Art. 8 Charges

¹ La «charge du timon» équivaut à la charge d'appui verticale que le dispositif de remorquage (timon de la remorque) reporte sur le dispositif d'attelage du véhicule tracteur. ...⁴⁸.

² La «charge de la sellette d'appui» équivaut à la partie du poids de la semi-remorque qui repose sur le tracteur à sellette. ...⁴⁹.

³ Le «poids remorquable» équivaut au poids effectif des remorques attelées à un véhicule tracteur. Le poids remorquable autorisé, ou le poids de l'ensemble, est indiqué dans le permis de circulation du véhicule tracteur.

⁴ La «charge par essieu» équivaut au poids reporté sur la chaussée par les roues d'un essieu simple, d'un essieu double ou d'un essieu triple (art. 67, 3^e al., OCR).

⁵ Le «poids d'adhérence» équivaut au poids qui repose sur le ou les essieux moteurs d'un véhicule ou d'un ensemble de véhicules.

Art. 9⁵⁰ Véhicules

¹ Sont réputés «véhicules» au sens de la présente ordonnance tous les véhicules automobiles et véhicules sans moteur définis ci-après.

² Sont réputés «véhicules conditionnés» les véhicules dont les superstructures fixes ou amovibles sont spécialement équipées pour le transport de marchandises sous températures dirigées et dont l'épaisseur de chaque paroi latérale, isolation comprise, est d'au moins 45 mm.

³ Les «véhicules à chenilles» sont des véhicules qui avancent au moyen de chenilles.

Chapitre 2: Voitures automobiles**Art. 10** Classification

¹ Sont réputés «voitures automobiles» tous les véhicules automobiles (art. 7 LCR) ayant au moins quatre roues – à l'exception des quadricycles légers à moteur, des quadricycles à moteur (art. 15, 2^e et 3^e al.) et des voitures à bras équipées d'un moteur (art. 17, 2^e al.) – les véhicules automobiles à trois roues dont le poids à vide excède 1000 kg, les voitures automobiles de travail ainsi que les véhicules à chenilles qui ne sont pas considérés comme motocycles.⁵¹

² Sont réputées «voitures automobiles légères» les voitures automobiles dont le poids total ne dépasse pas 3500 kg; les autres sont des «voitures automobiles lourdes».

⁴⁸ Phrase abrogée par le ch. I de l'O du 6 sept. 2000 (RO 2000 2433).

⁴⁹ Phrase abrogée par le ch. I de l'O du 6 sept. 2000 (RO 2000 2433).

⁵⁰ Nouvelle teneur selon le ch. I de l'O du 6 sept. 2000, en vigueur depuis le 15 oct. 2000 (RO 2000 2433).

⁵¹ Nouvelle teneur selon le ch. I de l'O du 2 sept. 1998 (RO 1998 2352).

Art. 11 Voitures automobiles de transport selon le droit suisse

¹ Sont réputées «voitures automobiles de transport» les voitures automobiles affectées au transport de personnes ou de choses, ainsi que les voitures automobiles tirant des remorques. Les voitures automobiles dont la carrosserie sert de local (atelier, magasin, exposition, bureau, laboratoire, etc.) sont assimilées aux voitures automobiles affectées au transport de choses. Sont assimilées à des voitures automobiles affectées au transport de personnes et servant d'habitation - à condition qu'elles ne comptent pas plus de 9 places assises (conducteur compris) - les voitures automobiles dans lesquelles au moins trois quarts du volume disponible (poste de conduite et compartiment des bagages compris) sont aménagés en espace habitable et conçus pour le transport de personnes.⁵²

² On distingue les voitures automobiles de transport, de personnes ou de choses des genres suivants, en fonction de leurs caractéristiques prédominantes:

- a. les «voitures de tourisme» sont des voitures automobiles légères affectées au transport de personnes comptant neuf places assises, conducteur compris, au maximum (catégorie M₁ jusqu'à 3,50 t);
- b. les «voitures de tourisme lourdes» sont des voitures automobiles lourdes affectées au transport de personnes comptant neuf places assises, conducteur compris, au maximum (catégorie M₁ à partir de 3,50 t);
- c. les «minibus» sont des voitures automobiles légères affectées au transport de personnes comptant plus de neuf places assises, conducteur compris (catégorie M₂ jusqu'à 3,50 t);
- d. les «autocars» sont des voitures automobiles lourdes affectées au transport de personnes comptant plus de neuf places assises, conducteur compris (catégorie M₂ à partir de 3,50 t ou M₃);
- e. les «voitures de livraison» sont des voitures automobiles légères affectées au transport de choses (catégorie N₁);
- f. les «camions» sont des voitures automobiles lourdes affectées au transport de choses (catégorie N₂ ou N₃);
- g. les «chariots à moteur» sont des voitures automobiles construites pour transporter des choses ou tirer des remorques et atteignant une vitesse maximale de 30 km/h (tolérance de mesure: 10%);
- h. les «tracteurs» sont des voitures automobiles à empattement court, construites pour tirer des remorques et n'ayant qu'un pont de charge réduit;
- i. les «tracteurs à sellette» sont des voitures automobiles (catégorie N) conçues pour tirer des semi-remorques. Ils peuvent avoir leur propre pont de charge. Les «véhicules articulés» sont la combinaison d'un tracteur à sellette et d'une semi-remorque. Leur classement dans la catégorie des véhicules lourds ou légers dépend uniquement du poids total du tracteur à sellette;
- k. les «bus à plate-forme pivotante» sont des voitures automobiles affectées au transport de personnes, composées de deux éléments articulés indissociables,

⁵² Nouvelle teneur selon le ch. I de l'O du 2 sept. 1998 (RO 1998 2352).

constituant un compartiment passagers d'un seul tenant (catégorie M₂ ou M₃);

1. les «trolleybus» (art. 7, 2^e al., LCR) sont des voitures automobiles qui tirent l'énergie motrice nécessaire d'une ligne de contact et n'utilisent pas la voie ferrée.

³ Si une voiture automobile sert d'habitation ou si la carrosserie sert de local (art. 11, 1^{er} al.), le permis de circulation désigne simplement le véhicule comme voiture automobile lourde ou légère et mentionne l'usage auquel il est destiné.⁵³ Si un véhicule est affecté au transport de personnes et de choses, le nombre de places et la charge utile doivent être inscrits. Les véhicules dont le genre est modifié par l'échange de parties importantes doivent posséder un permis de circulation distinct pour chacun de ces genres.

⁴ La classification des véhicules automobiles agricoles est régie par l'article 161.

Art. 12 Classification selon le droit de la CE

¹ Les voitures automobiles de transport de la catégorie M sont des voitures automobiles affectées au transport de personnes; celles de la catégorie N sont des voitures automobiles affectées au transport de choses. Elles sont classées en fonction du poids garanti, du nombre de places assises disponibles ou des deux caractéristiques, dans les catégories suivantes:

- a. «Catégorie M₁» Véhicules comptant neuf places assises au maximum, conducteur compris;
- b. «Catégorie M₂» Véhicules comptant plus de neuf places assises, conducteur compris, dont le poids garanti ne dépasse pas 5,00 t;
- c. «Catégorie M₃» Véhicules comptant plus de neuf places assises, conducteur compris, dont le poids garanti est supérieur à 5,00 t;
- d. «Catégorie N₁» Véhicules dont le poids garanti n'excède pas 3,50 t;
- e. «Catégorie N₂» Véhicules dont le poids garanti est supérieur à 3,50 t, mais ne dépasse pas 12,00 t;
- f. «Catégorie N₃» Véhicules dont le poids garanti est supérieur à 12,00 t.

² Pour la classification d'un véhicule tracteur destiné à tirer une semi-remorque ou une remorque à essieu central, il y a lieu de prendre en considération la charge du timon ou la charge de la sellette d'appui.

³ Les «véhicules tout terrain» sont des voitures automobiles des catégories M ou N qui satisfont aux conditions énoncées à l'annexe II de la directive n° 70/156 du Conseil, du 6 février 1970, concernant le rapprochement des législations des Etats membres relatives à la réception des véhicules à moteur et de leurs remorques.

⁵³ Nouvelle teneur selon le ch. I de l'O du 2 sept. 1998 (RO 1998 2352).

Art. 13 Genres de voitures automobiles de travail

¹ Les «voitures automobiles de travail» sont des voitures automobiles avec lesquelles on n'effectue pas de transports de choses, mais qui sont construites pour faire un travail (scier, fraiser, fendre, battre, soulever ou déplacer des charges, exécuter des travaux de terrassement, déneiger, etc.) et ne disposent que d'un pont de charge réduit pour l'outillage et le carburant. Leur moteur peut aussi bien servir à propulser le véhicule qu'à entraîner les engins de travail.

² Sont assimilées aux voitures automobiles de travail:

- a. les voitures automobiles au sens du 1^{er} alinéa, qui permettent le chargement provisoire d'une marchandise à transformer, durant le processus de travail;
- b. les voitures automobiles munies d'une benne, servant à déplacer les matériaux sur les chantiers et n'empruntant la voie publique que pour des transferts à vide;
- c. les voitures automobiles équipées d'engins de travail qui transportent sur de courtes distances des matériaux qu'ils chargent ou déchargent en roulant lors de l'entretien des routes;
- d. les voitures automobiles des services du feu dont un tiers au moins de la charge utile ou du compartiment de charge est utilisé pour des appareils d'intervention transportés en permanence. Peuvent en outre exister des installations destinées au transport des pompiers ou des matières nécessaires à la lutte contre le feu.

³ On distingue les genres de voitures automobiles de travail suivants:

- a. les «machines de travail» sont des voitures automobiles de travail dont la vitesse maximale dépasse 30 km/h, par construction (tolérance: 10%);
- b. les «chariots de travail» sont des voitures automobiles de travail dont la vitesse maximale ne peut dépasser 30 km/h, par construction (tolérance: 10%).

⁴ Les voitures automobiles de travail peuvent être immatriculées comme voitures automobiles de transport si elles répondent à toutes les prescriptions applicables à ces véhicules et si les engins de travail ne masquent pas notablement la visibilité du conducteur ni n'entravent la circulation.

Chapitre 3: Autres véhicules automobiles**Art. 14** Motocycles

Sont considérés comme «motocycles»:

- a. les véhicules automobiles à deux roues placées l'une derrière l'autre, qui ne sont pas des cyclomoteurs selon l'article 18, 1^{er} alinéa, avec ou sans side-car;
- b.⁵⁴ les «motocycles légers», c'est-à-dire les véhicules automobiles à deux ou à trois roues, dont la vitesse maximale ne dépasse pas 45 km/h de par leur

⁵⁴ Nouvelle teneur selon le ch. I de l'O du 2 sept. 1998 (RO 1998 2352).

construction et dont la cylindrée du moteur à combustion n'est pas supérieure à 50 cm³. Les motocycles légers à trois roues ont un poids à vide qui n'excède pas 0,27 t;

- c. les «luges à moteur», c'est-à-dire les véhicules automobiles à chenilles qui ne sont pas dirigés par le blocage d'une chenille et qui ne présentent pas non plus les caractéristiques des monoaxes ou des voitures à bras équipées d'un moteur au sens de l'article 17, de 1,30 m de largeur et de 3,50 m de longueur au maximum et dont le poids à vide n'excède pas 0,40 t.

Art. 15 Quadricycles légers à moteur, quadricycles à moteur et tricycles à moteur

¹ Sont réputés «tricycles à moteur» les véhicules automobiles à trois roues montées symétriquement et dont le poids à vide n'excède pas 1,00 t, qui ne sont pas considérés comme motocycles légers.

² Sont réputés «quadricycles légers à moteur» les véhicules automobiles à quatre roues dont le poids à vide n'excède pas 0,35 t, dont la vitesse maximale ne dépasse pas 45 km/h de par leur construction et dont la cylindrée n'est pas supérieure à 50 cm³ pour des moteurs à allumage commandé. Pour les autres moteurs, la puissance nominale maximale atteint 4 kW. Les quadricycles légers à moteur sont soumis aux mêmes prescriptions que les motocycles légers.⁵⁵

³ Sont réputés «quadricycles à moteur» les véhicules automobiles à quatre roues dont le poids à vide n'excède pas 0,40 t ou 0,55 t s'il s'agit de véhicules affectés au transport de choses et dont la puissance nette du moteur atteint 15 kW au maximum. Ces véhicules sont soumis aux mêmes prescriptions que les tricycles à moteur.

⁴ Les quadricycles légers à moteur, les quadricycles à moteur et les tricycles à moteur avec lesquels on ne peut effectuer des transports de choses, mais qui sont construits pour faire un travail et ne disposent que d'un pont de charge réduit pour l'outillage et le carburant, sont considérés comme voitures automobiles de travail au sens des articles 10, 1^{er} alinéa, et 13.

Art. 16 Roues jumelées

Pour la classification des véhicules automobiles selon les articles 14 et 15, deux roues jumelées comptent pour une seule si la distance entre les centres des surfaces de contact des pneumatiques sur la chaussée est inférieure à 460 mm.

Art. 17 Monoaxes, voitures à bras équipées d'un moteur

¹ Les «monoaxes» sont des véhicules automobiles à deux roues, placées l'une à côté de l'autre, ou à une seule roue, qui sont conduits par une personne à pied ou sont reliés à une remorque par une articulation. La présence de roulettes de soutien n'empêche pas de classer le véhicule comme monoaxe.

⁵⁵ Nouvelle teneur selon le ch. I de l'O du 2 sept. 1998 (RO 1998 2352).

² Les «voitures à bras équipées d'un moteur» sont des véhicules automobiles à plusieurs essieux, à trois roues ou plus, qui sont construits exclusivement pour être conduits par une personne à pied.

Art. 18 Cyclomoteurs

Sont réputés «cyclomoteurs»:

- a.⁵⁶ les véhicules à une place dont la vitesse après rodage ne dépasse pas 30 km/h en palier, de par leur construction, et dont la cylindrée du moteur à combustion n'excède pas 50 cm³;
- b. les «chaises d'invalides», c'est-à-dire les chaises roulantes monoplace, à trois roues ou plus, permettant de transporter des conducteurs invalides, ayant leur propre système de propulsion, dont la vitesse après rodage ne dépasse pas 30 km/h en palier, de par leur construction, et dont la cylindrée du moteur à combustion n'excède pas 50 cm³.

Chapitre 4: Véhicules sans moteur

Art. 19 Remorques

¹ Les «remorques» sont des véhicules sans dispositif de propulsion propre, construits pour être tirés par des véhicules automobiles. Les chariots de dépannage ne sont pas considérés comme des remorques.

² Si un véhicule automobile est tracté au moyen d'un timon, comme une remorque, les prescriptions concernant les remorques s'appliquent par analogie.

Art. 20 Remorques de transport selon le droit suisse

¹ Les «remorques de transport» sont des remorques affectées au transport de personnes ou de choses. Sous réserve de l'article 22, les remorques dont la carrosserie sert de local (atelier, magasin de vente, local d'exposition, bureau, laboratoire, etc.) sont assimilées aux remorques de transport.

² On distingue les genres de remorques de transport suivants:

- a. les «remorques affectées au transport de choses» sont des remorques munies d'un pont de charge, d'une citerne ou d'un autre compartiment de charge destinées au transport de choses;
- b. les «remorques affectées au transport de personnes» sont des remorques aménagées spécialement pour le transport de passagers;

⁵⁶ Nouvelle teneur selon le ch. I de l'O du 6 sept. 2000, en vigueur depuis le 15 oct. 2000 (RO 2000 2433).

- c.⁵⁷ les «caravanes» sont des remorques, dont au moins les trois quarts du volume disponible (y compris le compartiment à bagages) sont aménagés en espace habitable;
 - d. les «remorques pour engins de sport» sont des remorques spécialement conçues pour le transport d'engins de sports aériens ou nautiques et de véhicules de compétition, etc.; les remorques pour le transport de chevaux de selle leur sont assimilées.
- ³ D'après leur construction, on distingue les remorques de transport suivantes:
- a. les «remorques normales» sont celles dont le dispositif d'attelage (timon) peut pivoter dans le sens vertical;
 - b.⁵⁸ les «remorques affectées au transport de longs matériaux» sont des remorques avec ou sans pont auxiliaire dont le chargement repose aussi sur le véhicule tracteur ou sur une autre remorque, par l'intermédiaire d'une couronne pivotante ou d'un autre dispositif d'attelage approprié, de manière à pouvoir pivoter;
 - c. les «semi-remorques» sont des remorques accouplées à un véhicule tracteur (tracteur à sellette) de manière à reposer partiellement sur lui. Le véhicule tracteur supporte une part importante du poids de la remorque et de son chargement;
 - d. les «remorques à essieu central» sont des remorques équipées d'un dispositif d'attelage (timon) que l'on ne peut mouvoir dans le sens vertical; elles peuvent avoir un ou plusieurs essieux situés le plus près possible du centre de gravité de la remorque et elles ne transmettent donc ainsi qu'une faible charge verticale du timon au véhicule tracteur;
 - e. les «remorques fixes» sont des remorques reliées au véhicule tracteur de manière à pivoter seulement dans le sens vertical.

Art. 21 Classification des remorques de transport selon le droit de la CE

¹ Les remorques de transport sont classées dans les catégories suivantes:

- a. «Catégorie O₁» Remorques dont le poids garanti ne dépasse pas 0,75 t;
- b. «Catégorie O₂» Remorques dont le poids garanti dépasse 0,75 t, mais n'excède pas 3,50 t;
- c. «Catégorie O₃» Remorques dont le poids garanti dépasse 3,50 t, mais n'excède pas 10,00 t;
- d. «Catégorie O₄» Remorques dont le poids garanti dépasse 10,00 t;

² Pour la classification des semi-remorques et des remorques à essieu central, le poids garanti déterminant est égal à la charge transmise au sol par le ou les essieux de la remorque, lorsque celle-ci est attelée au véhicule tracteur et qu'elle est chargée

⁵⁷ Nouvelle teneur selon le ch. I de l'O du 6 sept. 2000, en vigueur depuis le 15 oct. 2000 (RO 2000 2433).

⁵⁸ Nouvelle teneur selon le ch. I de l'O du 2 sept. 1998 (RO 1998 2352).

jusqu'à la limite maximale techniquement admissible. La charge du timon ou la charge de la sellette d'appui est prise en considération pour le véhicule tracteur.

Art. 22 Genres de remorques de travail

¹ Les «remorques de travail» sont des remorques qui ne sont pas utilisées pour des transports de choses mais qui servent d'engins de travail et qui n'ont qu'une surface de charge réduite pour l'outillage et le carburant.⁵⁹

² Leur sont assimilées les remorques:

- a. au sens du 1^{er} alinéa, permettant le chargement provisoire d'une marchandise à transformer, durant le processus de travail;
- b. servant au transport d'accessoires, d'outillage ou de carburant pour la voiture automobile de travail à laquelle elles sont attelées;
- c. servant de bureau, de vestiaire, de cabinet de toilette, d'abri, de remise pour les outils, etc., sur les chantiers;
- d. équipées d'engins de travail et transportant, sur de courtes distances, des matériaux qu'elles chargent ou déchargent en roulant lors de l'entretien des routes;
- e. construites de manière à ne pouvoir transporter qu'un engin de travail déterminé sans autre possibilité de chargement;
- f. des services du feu et de la protection civile.

³ Les remorques de travail peuvent être immatriculées comme remorques de transport si elles répondent à toutes les prescriptions applicables et si les engins de travail n'entravent pas la circulation.

⁴ Les remorques selon le 2^e alinéa sont désignées comme remorques de travail, tandis que celles dont la carrosserie sert de local (art. 20, 1^{er} al.) sont qualifiées simplement de remorques, le permis précisant toutefois leur usage.

Art. 23 Voitures à bras, véhicules à traction animale, chariots de dépannage

¹ Les «voitures à bras», les «charrettes» et les «luges» sont des véhicules sans dispositif d'entraînement propre qui sont tirés ou poussés par une personne à pied.

² Les «véhicules à traction animale», traîneaux compris, sont des véhicules sans dispositif d'entraînement propre, conçus pour être attelés à des animaux.

³ Les «chariots de dépannage» sont des véhicules sans dispositif d'entraînement propre, conçus pour dépanner des véhicules.

Art. 24 Cycles

¹ Les «cycles» sont des véhicules ayant au moins deux roues – à une voie ou à voies multiples – entraînés par la force des personnes transportées.

⁵⁹ Nouvelle teneur selon le ch. I de l'O du 2 sept. 1998 (RO 1998 2352).

² Ne sont pas considérés comme cycles les vélos d'enfants et les chaises d'invalides sans moteur poussées par une personne accompagnante ou mues par la personne invalide elle-même.⁶⁰

Chapitre 5: ⁶¹ Véhicules spéciaux

Art. 25 Définition

¹ Sont réputés «véhicules spéciaux» les véhicules qui, en raison de l'usage spécial auquel ils sont destinés ou d'autres motifs contraignants, ne peuvent répondre aux prescriptions concernant les dimensions, le poids ou le mouvement giratoire.

² Les véhicules spéciaux ne sont admis à circuler que si l'usage auquel ils sont destinés exige une dérogation aux prescriptions et qu'ils ne compromettent pas la sécurité routière.

³ La délivrance d'autorisations spéciales pour l'utilisation de véhicules spéciaux se fonde sur les art. 78 à 85 OCR.

Art. 26 Véhicules à chenilles

¹ Les véhicules à chenilles sont considérés comme des véhicules spéciaux.

² Font exception, lorsqu'ils sont munis de chenilles, les monoaxes et les voitures à bras équipées d'un moteur qui sont conduits par une personne à pied et auxquels aucune remorque n'est attelée.

Art. 27 Véhicules agricoles ayant une largeur hors normes

¹ Les véhicules agricoles ayant une largeur hors normes sont immatriculés comme véhicules spéciaux si tant est qu'ils figurent à l'annexe 3.

² Les véhicules agricoles suivants présentant une largeur hors normes peuvent circuler sans autorisation et ne sont pas considérés comme véhicules spéciaux:

- a. les véhicules automobiles agricoles équipés, à titre temporaire, d'engins supplémentaires nécessaires, tant que leur largeur ne dépasse pas 3,50 m;
- b. les véhicules automobiles agricoles équipés, à titre temporaire, de pneus jumelés ou de roues d'adhérence nécessaires, tant que leur largeur ne dépasse pas 3,00 m;
- c. les remorques agricoles équipées, à titre temporaire, de pneus jumelés, de roues d'adhérence ou d'engins supplémentaires nécessaires, tant que leur largeur ne dépasse pas celle du véhicule tracteur.

⁶⁰ Nouvelle teneur selon le ch. I de l'O du 6 sept. 2000, en vigueur depuis le 15 oct. 2000 (RO 2000 2433).

⁶¹ Nouvelle teneur selon le ch. I de l'O du 6 sept. 2000, en vigueur depuis le 15 oct. 2000 (RO 2000 2433).

Art. 28 Autres véhicules ayant une largeur hors normes

Les véhicules suivants ayant une largeur hors normes peuvent circuler sans autorisation et ne sont pas considérés comme véhicules spéciaux:

- a. les véhicules équipés, à titre temporaire, d'engins supplémentaires nécessaires dont la largeur ne dépasse pas 3,50 m ou d'engins de déneigement nécessaires, montés à titre temporaire;
- b. les tracteurs immatriculés en tant que véhicules industriels et dont la vitesse maximale n'excède pas 40 km/h ainsi que les chariots à moteur qui, pour effectuer des courses en relation avec les besoins d'une exploitation agricole (art. 87 OCR), sont équipés, à titre temporaire, de pneus jumelés ou de roues d'adhérence, tant que leur largeur ne dépasse pas 3,00 m;
- c. les remorques immatriculées en tant que véhicules industriels qui, pour effectuer des courses en relation avec les besoins d'une exploitation agricole (art. 87 OCR), sont équipées, à titre temporaire, de pneus jumelés, de roues d'adhérence ou d'engins, tant que leur largeur dépasse pas celle du véhicule tracteur.

Deuxième partie:**Immatriculation, contrôle subséquent, service antipollution****Chapitre premier: Contrôle individuel précédant l'immatriculation****Art. 29** Principe

¹ Avant leur immatriculation, tous les véhicules automobiles et les remorques sont soumis à un contrôle officiel individuel et les données nécessaires pour l'immatriculation sont recueillies. Les remorques sont attelées à un véhicule tracteur approprié pour être contrôlées. La procédure d'immatriculation se fonde sur les articles 71 et suivants, respectivement 90 à 96 de l'OAC pour les cyclomoteurs.

² Le contrôle en vue de l'immatriculation est effectué par des inspecteurs cantonaux. L'autorité d'immatriculation du canton dans lequel le véhicule sera immatriculé est compétente.⁶²

³ Sont réservés les contrôles en vue de l'immatriculation effectués par des services fédéraux sur des véhicules munis de plaques de la Confédération ou utilisés au service de la Confédération ou la surveillance de celle-ci en matière de droit des transports. Le contrôle cantonal n'a pas lieu.

Art. 30 Contrôle individuel précédant l'immatriculation, consistant en un contrôle du fonctionnement

¹ Le contrôle individuel se limite à un contrôle du fonctionnement des dispositifs les plus importants (notamment la direction, les freins et l'éclairage) ainsi que des dispositifs d'attelage des remorques et des véhicules tracteurs en ce qui concerne:

⁶² Nouvelle teneur de la phrase selon le ch. I de l'O du 2 sept. 1998 (RO 1998 2352).

- a. les véhicules pour lesquels il existe un rapport d'expertise (form. 13.20 A) dûment rempli et signé par le titulaire de la réception par type;
- b. les véhicules pour lesquels il existe un certificat de conformité selon la directive n° 70/156 du Conseil, du 6 février 1970, concernant le rapprochement des législations des Etats membres relatives à la réception des véhicules à moteur et de leurs remorques ou selon la directive n° 92/61 du Conseil, du 30 juin 1992, relative à la réception des véhicules à moteur à deux ou trois roues;
- c. les véhicules des détenteurs bénéficiant de privilèges et d'immunités diplomatiques ou consulaires;
- d. les véhicules, systèmes de véhicules et composants de véhicules pour lesquels il existe des réceptions et des marques de conformité, délivrées par des Etats étrangers conformément au droit national et international énoncé à l'annexe 2 ou pour le moins équivalentes aux prescriptions suisses; il incombe au requérant d'en fournir la preuve;
- e. les véhicules, systèmes de véhicules et composants de véhicules pour lesquels il existe des déclarations de conformité au sens des articles 2, lettre f, et 14 ORT.⁶³

² Les réceptions sont rédigées en français, en allemand, en italien ou en anglais. Les documents rédigés dans une autre langue peuvent être reconnus s'il existe une traduction certifiée conforme dans l'une des langues précitées.

Art. 31 Contrôle individuel précédant l'immatriculation, consistant en un examen technique approfondi

¹ Tous les véhicules, systèmes de véhicules et composants de véhicules qui ne sont pas visés à l'article 30 font l'objet d'un examen technique approfondi. A cette occasion, il y a notamment lieu de vérifier si le véhicule est conforme aux prescriptions sur les émissions de gaz d'échappement et le niveau sonore et s'il offre toute sécurité pour l'usage auquel il est destiné.

² Si les véhicules ne font l'objet que d'une réception partielle en Suisse ou s'il s'agit de véhicules modifiés, les modifications ainsi que les composants non réceptionnés en Suisse sont soumis au contrôle prévu au 1^{er} alinéa.

Art. 32 Délégation du contrôle individuel précédant l'immatriculation (contrôle garage)

¹ L'autorité d'immatriculation peut, sur demande, déléguer le contrôle individuel précédant l'immatriculation, consistant en un contrôle du fonctionnement, à des personnes habilitées à faire usage des réceptions par type et qui offrent toute garantie que leurs livraisons seront irréprochables.

⁶³ Nouvelle teneur selon le ch. I de l'O du 2 sept. 1998 (RO 1998 2352).

² Cette délégation peut s'étendre aux voitures automobiles légères, remorques, dont le poids total ne dépasse pas 3,50 t, motocycles, motocycles légers, quadricycles légers à moteur, quadricycles à moteur et tricycles à moteur.⁶⁴

³ Elle ne s'applique pas aux véhicules qui diffèrent du type réceptionné.

⁴ La personne habilitée est tenue de contrôler tous les éléments essentiels de chaque véhicule et d'établir le rapport d'expertise. L'autorité d'immatriculation procède à des contrôles par sondage. L'autorisation peut être retirée si des lacunes graves ou répétées sont constatées.

Chapitre 2: Contrôle individuel suivant l'immatriculation

Art. 33 Contrôles périodiques obligatoires

¹ Tous les véhicules admis à circuler avec des plaques de contrôle sont soumis périodiquement à un contrôle subséquent officiel. L'autorité d'immatriculation peut confier ces contrôles subséquents à des entreprises ou à des organisations qui garantissent une exécution conforme aux prescriptions.

² Les contrôles sont effectués aux intervalles suivants:

- a. un an après la première mise en circulation, pour la première fois, puis annuellement sur:
 - 1.⁶⁵ les véhicules affectés au transport professionnel de personnes, à l'exception des véhicules utilisés conformément à l'article 4, 1^{er} alinéa, lettre d, OTR 2,
 2. les autocars,
 3. les remorques affectées au transport de personnes,
 4. les véhicules à citernes fixes ou amovibles, affectés au transport de marchandises dangereuses et dont le permis de circulation contient une inscription spécifique;
- b. quatre ans après la première mise en circulation, pour la première fois, puis trois ans après, puis tous les deux ans sur:
 1. les motocycles, les motocycles légers,
 2. les quadricycles légers à moteur, les quadricycles à moteur et les tricycles à moteur,
 3. les voitures de tourisme, légères et lourdes,
 4. les minibus,
 5. les voitures de livraison et les camions,
 6. les tracteurs à sellette,

⁶⁴ Nouvelle teneur selon le ch. I de l'O du 6 sept. 2000, en vigueur depuis le 15 oct. 2000 (RO 2000 2433).

⁶⁵ Nouvelle teneur selon le ch. 3 de l'annexe à l'O du 25 mars 1998, en vigueur depuis le 1^{er} mai 1998 (RO 1998 1188).

7. les voitures automobiles servant d'habitation et les véhicules dont la carrosserie sert de local,
8. les remorques attelées à tous ces genres de véhicules;
- c. cinq ans après la première mise en circulation, pour la première fois, puis tous les trois ans, sur les véhicules suivants, munis de plaques de contrôle:
 1. les chariots à moteur,
 2. les tracteurs,
 3. les voitures automobiles de travail,
 - 4.⁶⁶ les véhicules agricoles,
 5. les monoaxes,
 6. les remorques attelées à tous ces genres de véhicules,
 7. les remorques de travail, à l'exception des remorques du service du feu et de la protection civile;
- d. avant un changement de détenteur, les véhicules mentionnés aux lettres b et c doivent être contrôlés si le dernier contrôle remonte à plus d'une année et si leur première mise en circulation remonte à plus de dix ans.

³ Tout véhicule peut faire l'objet d'un contrôle subséquent, même en dehors des intervalles indiqués au 2^e alinéa, si le détenteur le demande.

⁴ L'autorité d'immatriculation peut aussi effectuer des contrôles subséquents de cyclomoteurs.

⁵ Lorsque les contrôles subséquents sont effectués par des services fédéraux, sur des véhicules immatriculés par les cantons, en raison de leur emploi au service de la Confédération ou d'une surveillance fédérale découlant du droit des transports, ces services informent les autorités d'immatriculation du résultat de leur examen. Le contrôle cantonal n'a pas lieu.

⁶ Les véhicules dont les détenteurs bénéficient de privilèges et d'immunités diplomatiques ou consulaires sont dispensés du contrôle périodique obligatoire.⁶⁷

Art. 34 Contrôle obligatoire extraordinaire

¹ La police notifie à l'autorité d'immatriculation les véhicules ayant subi des dommages importants lors d'accidents ou présentant des défauts graves lors de contrôles. Ceux-ci doivent faire l'objet d'un contrôle subséquent.

² Le détenteur est tenu de notifier à l'autorité d'immatriculation les transformations apportées aux véhicules. Avant de pouvoir utiliser à nouveau un véhicule transformé, le détenteur doit le soumettre à un contrôle subséquent. Sont notamment visés:⁶⁸

- a. les changements touchant la classification du véhicule;

⁶⁶ Nouvelle teneur selon le ch. I de l'O du 2 sept. 1998 (RO **1998** 2352).

⁶⁷ Nouvelle teneur selon le ch. I de l'O du 2 sept. 1998 (RO **1998** 2352).

⁶⁸ Nouvelle teneur selon le ch. I de l'O du 6 sept. 2000, en vigueur depuis le 15 oct. 2000 (RO **2000** 2433).

- b. les modifications des dimensions, de l'empattement, de la voie, du poids;
- c. les interventions qui modifient les émissions de gaz d'échappement ou le niveau sonore. En l'occurrence, il faut apporter la preuve que les prescriptions sur les émissions de gaz d'échappement et le niveau sonore en vigueur lors de la première mise en circulation du véhicule sont observées;
- d. les dispositifs d'échappement non réceptionnés pour le type de véhicule considéré;
- e. les modifications apportées à la transmission (réduction de boîte de vitesse, réduction d'essieu);
- f. roues non réceptionnées pour le type de véhicule considéré;
- g. modifications des dispositifs de direction, des systèmes de freinage;
- h. montage d'un dispositif d'attelage;
- i.⁶⁹ la mise hors service de dispositifs de retenue ou de parties de ceux-ci (p. ex. les airbags, les tendeurs de ceintures), pour autant que le constructeur ne l'ait pas prévue, que le conducteur ne puisse y procéder lui-même et que la mise hors service soit indiquée;
- j.⁷⁰ le fait de ne pas réparer des dispositifs de retenue ou des parties de ceux-ci (p. ex. les airbags, les tendeurs de ceintures);
- k.⁷¹ toute autre transformation importante.

^{2bis} Sont dispensés de l'annonce et du contrôle obligatoire les véhicules visés aux art. 27, al. 2, et 28, ainsi que les véhicules munis temporairement du même équipement, sans présenter une largeur hors normes.⁷²

³ Le détenteur est tenu de notifier à l'autorité d'immatriculation les autres faits nouveaux qui doivent faire l'objet d'une inscription dans le permis de circulation.

⁴ Les véhicules adaptés à l'infirmité d'un conducteur handicapé doivent faire l'objet d'un nouveau contrôle.

Chapitre 3: Entretien et contrôle subséquent du système antipollution

Art. 35 Entretien du système antipollution

¹ L'entretien du système antipollution des voitures automobiles légères équipées d'un moteur à allumage commandé et dont la construction permet des vitesses de 50 km/h et plus (art. 59a, 1^{er} al., OCR) comprend:

⁶⁹ Nouvelle teneur selon le ch. I de l'O du 6 sept. 2000, en vigueur depuis le 15 oct. 2000 (RO 2000 2433).

⁷⁰ Introduite par le ch. I de l'O du 6 sept. 2000, en vigueur depuis le 15 oct. 2000 (RO 2000 2433).

⁷¹ Introduite par le ch. I de l'O du 6 sept. 2000, en vigueur depuis le 15 oct. 2000 (RO 2000 2433).

⁷² Introduit par le ch. I de l'O du 6 sept. 2000, en vigueur depuis le 15 oct. 2000 (RO 2000 2433).

- a. le contrôle des composants des véhicules qui influent sur les émissions de gaz d'échappement, ainsi que leur réglage, d'après les indications du constructeur;
- b. en cas de besoin, le réglage, la remise en état ou le remplacement des composants considérés;
- c. une mesure de la teneur en monoxyde de carbone (CO), hydrocarbures (HC) et gaz carbonique (CO₂) des gaz d'échappement émis au ralenti et, en outre, sur les véhicules équipés d'un catalyseur réglé à trois voies, une mesure de la teneur en CO et en HC des gaz d'échappement émis à un régime accéléré, sans charge, d'après les valeurs de référence et les conditions de mesure fixées par le constructeur, au moyen d'un appareil de mesure agréé pour les contrôles officiels.

² L'entretien du système antipollution des voitures automobiles à allumage par compression (art. 59a, 1^{er} al., OCR) comprend:

- a. le contrôle des composants des véhicules qui influent sur les émissions de gaz d'échappement et de fumées, ainsi que leur réglage, d'après les indications du constructeur, de même que l'apposition des plombs et des sceaux indiqués dans la fiche d'entretien du système antipollution;
- b. en cas de besoin, le réglage, la remise en état ou le remplacement des composants considérés;
- c. une mesure des émissions de fumées en accélération libre, au moyen d'un appareil mesureur agréé pour les contrôles officiels.

³ Sont habilitées à effectuer les travaux d'entretien du système antipollution les personnes et entreprises établies sur le territoire de la Confédération suisse ou sur le territoire douanier suisse, possédant les connaissances techniques, la documentation professionnelle, l'outillage, les installations nécessaires à l'exécution correcte des travaux en question, ainsi que les appareils mesureurs des gaz d'échappement ou des fumées agréés par le DETEC.

⁴ Avant la première immatriculation, le constructeur, l'importateur ou le représentant de la marque devra remettre au détenteur une fiche d'entretien du système antipollution. Doivent y figurer les indications de réglage, les conditions de mesure et les valeurs de référence qui, d'après les indications du constructeur, doivent garantir le fonctionnement irréprochable des composants qui influent sur les émissions de gaz d'échappement. Doivent également y figurer, s'agissant des véhicules équipés d'un moteur à allumage par compression, les plombs et sceaux apposés sur les composants ou les dispositifs de réglage qui influent sur les émissions de gaz d'échappement.

⁵ Après chaque service d'entretien du système antipollution, la personne qui a effectué les travaux ou un responsable de l'entreprise considérée doit attester l'exécution par une inscription sur la fiche d'entretien du système antipollution. Le détenteur reçoit un autocollant qui devrait être apposé de manière bien visible sur le véhicule ayant subi ledit service.⁷³

⁷³ Nouvelle teneur selon le ch. I de l'O du 2 sept. 1998 (RO 1998 2352).

Art. 36 Contrôles subséquents des gaz d'échappement

¹ En règle générale, l'autorité d'immatriculation effectue des contrôles subséquents des gaz d'échappement à l'occasion des contrôles périodiques officiels.

² Les contrôles subséquents des gaz d'échappement doivent se faire selon les données de contrôle, les conditions de mesure et les valeurs de référence figurant dans la fiche d'entretien du système antipollution.

- ³ On ordonne un nouveau service d'entretien ou un nouveau contrôle subséquent si:
- a. le service d'entretien n'a pas été effectué ou s'il n'a pas été effectué conformément aux prescriptions;
 - b. l'équipement qui influe sur les émissions de gaz d'échappement présente des défauts, des lacunes ou s'il est mal réglé;
 - c. les valeurs de référence ne sont pas respectées.

Troisième partie: Exigences techniques**Titre premier: Définitions et exigences générales****Art. 37**

Les prescriptions qui suivent s'appliquent à tous les genres de véhicules, sous réserve des dispositions complémentaires ou divergentes concernant le genre de véhicule en question.

Chapitre premier: Dimensions, poids, identification**Art. 38** Dimensions

¹ La longueur du véhicule se mesure sur les parties extérieures fixes du véhicule, à l'exclusion des:

- a. essuie-glaces et dispositifs de nettoyage;
- b. plaques de contrôle avant et arrière;
- c. dispositifs de protection et d'attache des sceaux de douane;
- d. dispositifs de sécurité des bâches des véhicules et dispositifs de protection y relatifs;
- e. dispositifs d'éclairage;
- f. rétroviseurs et de leurs supports et témoins de profil;
- g. aides visuelles pour l'arrière du véhicule;
- h. tubes d'aspiration d'air;
- i. butées longitudinales pour caisses mobiles;
- k. marchepieds;

- l. bandes de caoutchouc de pare-chocs et butoirs en caoutchouc;
- m.⁷⁴ plates-formes de levage, rampes de chargement et dispositifs similaires ne dépassant pas 0,20 m lorsque le véhicule est en mouvement, pour autant qu'ils n'augmentent pas la capacité de chargement;
- n. dispositifs d'attelage des véhicules automobiles.⁷⁵

^lbis La largeur du véhicule se mesure sur les parties extérieures fixes du véhicule, à l'exclusion des:

- a. dispositifs de protection et d'attache des sceaux de douane;
- b. dispositifs de sécurité des bâches de véhicules, des dispositifs de protection y relatifs et tendeurs pour systèmes de bâches coulissantes;
- c. dispositifs de contrôle, de surveillance ou d'affichage de la pression de gonflage des pneumatiques;
- d. bavettes de protection souples ou dispositifs antiprojections;
- e. dispositifs d'éclairage;
- f.⁷⁶ plates-formes de levage, ponts de chargement et dispositifs de levage similaires ne dépassant pas de plus de 1 cm de chaque côté en état de fonctionnement, pour les véhicules des catégories N₂ et N₃;
- g. rétroviseurs et de leurs supports, témoins de profil;
- h. marchepieds escamotables ou pouvant être abaissés;
- i. zones aplaties des pneumatiques;
- k. chaînes à neige;
- l. stabilisateurs aérodynamiques fixés latéralement aux bâches des véhicules, constitués de matériaux mous et mesurant environ 5 × 5 cm de section.⁷⁷

² La longueur des remorques normales est mesurée avec le dispositif d'attelage (timon) en extension et placé en position horizontale jusqu'au centre (axe de rotation) du dispositif d'attelage. Lorsqu'il s'agit de véhicules spécialement équipés pour le transport de voitures automobiles, il n'est pas tenu compte des dispositifs d'appui servant à maintenir en place les voitures transportées (art. 65, 3^e al., OCR).

³ Les composants de véhicules ou les engins de travail peuvent dépasser de 3,00 m au maximum vers l'avant, à compter du centre du dispositif de direction.

⁷⁴ Nouvelle teneur selon le ch. I de l'O du 6 sept. 2000, en vigueur depuis le 15 oct. 2000 (RO **2000** 2433).

⁷⁵ Nouvelle teneur selon le ch. I de l'O du 2 sept. 1998 (RO **1998** 2352).

⁷⁶ Nouvelle teneur selon le ch. I de l'O du 6 sept. 2000, en vigueur depuis le 15 oct. 2000 (RO **2000** 2433).

⁷⁷ Introduit par le ch. I de l'O du 2 sept. 1998 (RO **1998** 2352).

Art. 39 Poids

¹ S'agissant des véhicules des catégories M₂, M₃, N₂, N₃, O₃ et O₄, les dimensions et les poids indiqués comme caractéristiques techniques dans les directives suivantes sont déterminants, même s'ils divergent des prescriptions suisses:

- a. la directive n° 96/53 du Conseil, du 25 juillet 1996, fixant les dimensions maximales autorisées en trafic national et international ainsi que les poids maximaux autorisés en trafic international pour certains véhicules routiers;
- b. la directive n° 97/27 du Parlement européen et du Conseil, du 22 juillet 1997, modifiant la directive n° 70/156/CEE relative aux poids, aux dimensions et à certaines autres caractéristiques techniques de certains véhicules routiers.⁷⁸

² Lorsque le véhicule est vide et occupé uniquement par le conducteur, les essieux dirigés doivent porter au minimum 20 pour cent du poids effectif.

³ Lorsque le véhicule est vide et occupé uniquement par le conducteur, le poids d'adhérence ne doit pas être inférieur à 25 pour cent du poids effectif du véhicule ou de l'ensemble de véhicules.

Art. 40 Mouvement giratoire

¹ Les voitures automobiles et les ensembles de véhicules, vides et chargés, doivent pouvoir se mouvoir dans les limites d'une surface annulaire d'un diamètre extérieur de 25 m et d'un diamètre intérieur de 10,60 m, sans que la projection d'une partie du véhicule sur la chaussée – à l'exception des rétroviseurs et des clignoteurs de direction avant – soit située hors de la surface de l'anneau.

² Ne sont pas visés par le 1^{er} alinéa les véhicules automobiles et les ensembles de véhicules agricoles.

Art. 41 Constructeur, garanties de poids

¹ Sont réputés «constructeurs» les personnes ou services responsables envers l'organe de réception par type ou le service d'immatriculation de toutes les questions relatives à la procédure de réception par type ou à la procédure d'immatriculation, ainsi que de la garantie de la conformité de la production. Il est sans importance qu'elles participent directement ou non à toutes les phases de production du véhicule, du système ou du composant de véhicule qui fait l'objet de la procédure de réception par type ou de la procédure d'immatriculation.

² Le constructeur doit fournir une garantie concernant le poids maximal du véhicule techniquement autorisé, le poids remorquable techniquement autorisé et, s'il s'agit d'un véhicule à plusieurs essieux livré sans carrosserie, une garantie concernant la capacité de charge de chaque essieu.

^{2bis} Une garantie selon le 2^e alinéa est reconnue lorsque:

⁷⁸ Nouvelle teneur selon le ch. I de l'O du 2 sept. 1998 (RO 1998 2352).

- a. le constructeur dispose de l'infrastructure nécessaire à l'exécution de l'expertise ou confie cette tâche à un organe d'expertise qui satisfait aux exigences des normes harmonisées portant sur l'activité des laboratoires d'expertise (EN 45001)⁷⁹, ou qui est habilité à procéder à de telles expertises par l'autorité compétente de son Etat;
- b. le constructeur effectue un contrôle systématique de qualité dans l'entreprise (attesté p. ex. par un certificat de qualité ISO 9001 ou EN 29001), et
- c. l'OFROU et l'autorité d'immatriculation ont accès aux données, aux méthodes de calcul et aux résultats des expertises.⁸⁰

³ Le poids garanti doit être identique pour tous les véhicules de la même version d'une variante d'un type donné. Sont applicables, s'agissant des termes de version, variante et type, les définitions de l'annexe II, lettre B, de la directive n° 70/156 du Conseil, du 6 février 1970, concernant le rapprochement des législations des Etats membres relatives à la réception des véhicules à moteur et de leurs remorques. Pour les motocycles, quadricycles légers à moteur, quadricycles à moteur et tricycles à moteur, sont applicables les définitions énoncées à l'article 2 de la directive n° 92/61 du Conseil, du 30 juin 1992, relative à la réception des véhicules à moteur à deux ou trois roues.⁸¹ Sont réservées les modifications du poids garanti apportées par le constructeur à l'occasion d'un changement de modèle.

⁴ Si une garantie suscite des doutes, l'OFROU – l'autorité d'immatriculation pour les véhicules dispensés de la réception par type – peut exiger qu'un organe de contrôle agréé par l'OFROU⁸² procède à une expertise. L'autorité de décision fixe, d'entente avec l'organe de contrôle, les exigences auxquelles l'expertise doit satisfaire. Les garanties fixées manifestement trop bas ne sont pas admises. La garantie est refusée si le constructeur l'a fixée notablement plus bas pour la Suisse que pour l'étranger.

⁵ Si, pour un véhicule transformé, il n'existe aucune garantie selon le 2^e alinéa, l'atelier qui effectue la transformation peut délivrer cette garantie pour autant qu'un rapport d'expertise, établi par un organe de contrôle agréé par l'OFROU, atteste la sécurité de fonctionnement et la sécurité routière du véhicule. L'autorité d'immatriculation fixe, d'entente avec l'organe de contrôle, les exigences auxquelles l'expertise doit satisfaire.

Art. 42 Modification du poids garanti et du poids total, poids à l'étranger

¹ Le poids garanti et la capacité de charge par essieu ne peuvent être augmentés dans un cas particulier que si les pièces portantes du véhicule ou des essieux ont subi un renforcement adéquat autorisé par l'autorité d'immatriculation. L'augmentation du poids garanti nécessite une nouvelle garantie du constructeur selon l'article 41, 2^e alinéa.

⁷⁹ Norme suisse SN ou norme européenne EN 45001, pouvant être commandée auprès de l'Association suisse de normalisation «SNV» à Zurich.

⁸⁰ Introduit par le ch. I de l'O du 2 sept. 1998 (RO **1998** 2352).

⁸¹ Phrase introduite par le ch. I de l'O du 2 sept. 1998 (RO **1998** 2352).

⁸² Nouvelle dénomination selon le ch. I de l'O du 6 sept. 2000, en vigueur depuis le 15 oct. 2000 (RO **2000** 2433).

² Il est interdit d'apporter au véhicule des modifications qui peuvent provoquer une diminution du poids total. L'adaptation du véhicule à une réception par type existante fait exception.⁸³

³ Pour les trajets effectués à l'étranger, des poids supérieurs à la limite admise en Suisse peuvent être autorisés, à la condition que soient respectées toutes les prescriptions suisses concernant la construction et l'équipement qui, selon l'OFROU⁸⁴, s'imposent également pour le trafic international.

Art. 43 Charge de toit

Le poids des porte-charges de toit, etc. peut atteindre, chargement compris, 50 kg au maximum. Se fondant sur une garantie du constructeur du véhicule, l'autorité d'immatriculation peut autoriser un poids plus élevé par une inscription dans le permis de circulation.

Art. 44 Identification du véhicule, identification du moteur

¹ Sous réserve du 3^e alinéa, il y a lieu d'apposer à un endroit facilement accessible une plaquette en matière durable, portant de façon indélébile le nom du constructeur, le numéro d'identification du véhicule (numéro de châssis, p. ex. code VIN à 17 positions), le poids total, le poids de l'ensemble (sur les véhicules tracteurs), la charge de chaque essieu et, en outre, pour les semi-remorques, la charge de la sellette d'appui ainsi que, le cas échéant, un numéro de réception par type de la CE.

² Les véhicules immatriculés selon la procédure de réception par type de la CE en plusieurs étapes doivent être munis de plaquettes supplémentaires en fonction du nombre d'étapes de production. Doivent y figurer le nom de l'auteur de la transformation, le nouveau numéro de réception par type de la CE, l'étape de la réception ainsi que les données qui ont été modifiées par rapport à celles de la plaquette de base.

³ Sur les véhicules qui ne bénéficient pas d'aucune réception par type de la CE, il suffit d'une plaquette sur laquelle figurent le nom du constructeur ou la marque de fabrique, le numéro du châssis et, sur les voitures automobiles et leurs remorques, le poids garanti et la capacité de charge de chaque essieu.⁸⁵

⁴ Le numéro d'identification du véhicule doit aussi être frappé ou gravé de manière bien visible sur le châssis, sur le cadre ou sur un autre composant équivalent du véhicule. Ce numéro doit figurer au même endroit sur tous les véhicules du même type.

⁵ Un signe d'identification indélébile doit figurer sur une pièce importante du moteur, telle que le carter, le bloc cylindre ou la culasse, à un endroit facilement accessible.

⁸³ Phrase introduite par le ch. I de l'O du 2 sept. 1998 (RO **1998** 2352).

⁸⁴ Nouvelle dénomination selon le ch. I de l'O du 6 sept. 2000, en vigueur depuis le 15 oct. 2000 (RO **2000** 2433).

⁸⁵ Nouvelle teneur selon le ch. I de l'O du 6 sept. 2000, en vigueur depuis le 15 oct. 2000 (RO **2000** 2433).

Art. 45 Signes distinctifs de nationalité, plaques de contrôle, signes officiels

¹ Les véhicules automobiles et les remorques qui se rendent à l'étranger doivent porter à l'arrière un signe distinctif de nationalité selon l'annexe 4.

² Les plaques de contrôle et les signes distinctifs de nationalité doivent être fixés de manière à être bien lisibles et le plus verticalement possible (30° d'inclinaison vers le haut et 15° vers le bas au maximum). Ils doivent se trouver à une distance du sol comprise entre 0,20 m (bord inférieur) et 1,50 m (bord supérieur), pour autant que des raisons techniques ou les exigences de l'utilisation ne s'y opposent pas. La plaque de contrôle arrière doit être lisible dans l'axe longitudinal du véhicule, et de chaque côté de celui-ci, dans un angle de 30°. ⁸⁶

³ Les plaques de contrôle et les signes distinctifs de nationalité ne doivent pas être modifiés, déformés, découpés ou rendus illisibles. Un véhicule ne peut porter que le signe distinctif de nationalité du pays d'immatriculation.

⁴ Les autorités d'immatriculation peuvent, par une inscription dans le permis de circulation, autoriser si nécessaire l'emploi de signes officiels complémentaires reconnus par le DETEC. D'autres plaques ou signes que l'on confond avec les plaques et signes officiels, ou pouvant nuire à leur lecture, sont interdits.

Chapitre 2: Propulsion, gaz d'échappement, niveau sonore**Art. 46** Puissance des moteurs

¹ S'agissant des moteurs à combustion, la «puissance utile» ou «puissance nette du moteur» est la puissance mesurée en kilowatts (kW) au banc d'essai, à l'extrémité du vilebrequin ou de son équivalent, au régime approprié et au moyen des installations auxiliaires nécessaires.

² La «puissance nominale» ou «puissance nominale maximale» est la puissance utile du moteur la plus élevée, mesurée en kilowatts (kW) à pleine charge, conformément aux indications du constructeur quant au régime.

³ Les méthodes de mesure visant à déterminer la puissance utile et la puissance nominale se fondent sur l'état actuel de la technique tel qu'il est notamment établi dans les dispositions de la directive n° 80/1269 du Conseil, du 16 décembre 1980, concernant le rapprochement des législations des Etats membres relatives à la puissance des véhicules à moteur ou de la directive n° 95/1 du Parlement européen et du Conseil, du 2 février 1995, relative à la vitesse maximale par construction, ainsi qu'au couple maximal et à la puissance utile maximale du moteur des véhicules à moteur à deux ou trois roues. ⁸⁷

⁴ La «puissance continue» des moteurs électriques est la puissance mécanique, exprimée en kilowatts (kW), que le moteur peut délivrer au banc d'essai pendant une durée illimitée.

⁸⁶ Phrase introduite par le ch. I de l'O du 2 sept. 1998 (RO **1998** 2352).

⁸⁷ Nouvelle teneur selon le ch. I de l'O du 2 sept. 1998 (RO **1998** 2352).

⁵ Les méthodes de mesure visant à déterminer la puissance continue se fondent sur l'état actuel de la technique, tel qu'il est notamment établi dans les dispositions de la norme n° 349 émise par la CEI concernant les mesures de la puissance en service discontinu (S_2).

Art. 47 Caractéristiques du moteur

¹ La caractéristique est exprimée par la cylindrée en centimètres cubes (cm^3) en ce qui concerne les moteurs à combustion et par la puissance continue mesurée sur l'arbre du moteur en ce qui concerne les moteurs électriques.

² Après consultation des cantons, le DETEC fixe les caractéristiques qu'il convient d'utiliser pour les moteurs à pistons rotatifs, les moteurs à turbine, etc.

Art. 48 Proportions de mélange essence/huile, régulateur de régime, plombs, abaissement de la vitesse maximale

¹ Les moteurs de propulsion avec graissage par mélange essence/huile sont construits de manière à fonctionner avec un mélange de 2 pour cent d'huile au maximum par rapport à l'essence. Pour les moteurs avec graissage par huile fraîche, la consommation moyenne d'huile ne doit pas dépasser celle du carburant de plus de 2 pour cent.

² Si la vitesse déterminante pour la classification d'un véhicule dans une catégorie est limitée au moyen d'un régulateur ou si un dispositif visant à limiter la vitesse au sens de l'article 99 est prescrit, celui-ci doit être conçu de façon à ne pouvoir être mis hors service. Les dispositifs nécessaires à la limitation de la vitesse doivent être protégés, de façon appropriée, contre toute intervention non autorisée visant à les dérégler et munis de plombs reconnus officiellement. Les transformations apportées à la boîte de vitesses, ainsi que les verrouillages de vitesses ou de rapports doivent être protégés d'une manière tout aussi efficace.

³ Les plombs seront mentionnés dans le permis de circulation. Le véhicule peut continuer à circuler si le remplacement d'un plomb manquant a été demandé par écrit.

⁴ Après la première immatriculation d'un véhicule en Suisse, il n'est pas permis d'abaisser la vitesse maximale inhérente à la construction pour changer de catégorie de véhicule ou pour pouvoir bénéficier de facilités techniques.⁸⁸

⁵ Ne sont pas visés par le 4^e alinéa:

- a. la transformation en véhicules agricoles, et
- b. le montage d'un limiteur de vitesse selon l'article 99;
- c.⁸⁹ l'adaptation du véhicule à une réception par type existante;
- d.⁹⁰ les véhicules à voie unique d'une cylindrée inférieure ou égale à 125 cm^3 .

⁸⁸ Nouvelle teneur selon le ch. I de l'O du 2 sept. 1998 (RO 1998 2352).

⁸⁹ Introduite par le ch. I de l'O du 2 sept. 1998 (RO 1998 2352).

⁹⁰ Introduite par le ch. I de l'O du 2 sept. 1998 (RO 1998 2352).

Art. 49 Réservoirs et conduites

¹ Les réservoirs et conduites de carburants, de liquides de freins et d'autres liquides doivent être étanches et capables de résister à leur contenu. Ils ne doivent pas être constitués de matières facilement inflammables et doivent être séparés ou protégés du moteur et des autres pièces surchauffées. Il ne faut pas que des gouttes ou des vapeurs de carburant puissent s'accumuler ou s'enflammer au contact de pièces échauffées.

² Les réservoirs et les conduites doivent, si possible, être protégés des dommages causés par des chocs ou des parties mobiles du véhicule, etc.

³ Les machines à vapeur et les installations utilisant des carburants de remplacement ne doivent répandre aucun résidu solide ou liquide sur la chaussée.

⁴ Les générateurs, réservoirs et conduites de gaz carburants doivent être étanches et protégés contre les retours de flammes. Il faut pouvoir distinguer clairement si leurs robinets et dispositifs de réglage sont ouverts ou fermés.

⁵ Les réservoirs et conduites dans lesquels des gaz ou des liquides sont maintenus sous pression ou peuvent être comprimés doivent présenter une résistance suffisante et avoir les soupapes de sécurité nécessaires. Les réservoirs de gaz inflammables ou de gaz carburants raccordés au véhicule ainsi que les récipients destinés au transport de gaz liquéfiés à très basse température sont soumis aux prescriptions concernant les récipients destinés au transport des gaz.

Art. 50 Système de carburant, goulot de remplissage

¹ Les fermetures et dispositifs d'aération doivent être conçus de manière que ni le carburant ni les huiles ne puissent s'échapper, même dans les virages.

² Sur les véhicules équipés d'un moteur à allumage commandé, le dispositif d'alimentation doit être conforme aux prescriptions de l'annexe 5, en ce qui concerne les émissions d'évaporation.

³ ...⁹¹

Art. 51 Propulsion électrique

¹ Les indications suivantes doivent figurer de manière durable et clairement lisible sur les moteurs de propulsion électriques, montés ou non:

- a. la tension de service en volts;
- b. la puissance continue en kW (art. 46, 4^e al.);
- c. le nombre de tours/minute en l/min selon la puissance continue.

² Un coupe-circuit doit permettre d'interrompre le circuit du courant de propulsion; la mise en marche du véhicule par des tiers doit pouvoir être empêchée. En cas de surcharge du système de propulsion, un fusible principal doit interrompre le circuit électrique.

⁹¹ Abrogé par le ch. I de l'O du 6 sept. 2000 (RO 2000 2433).

³ Lorsque l'on freine à fond, le courant de propulsion doit s'interrompre ou participer au freinage. Une récupération du courant est admise. Un des freins doit agir par friction.

⁴ Sont réservées les dispositions de l'OMBT.

Art. 52 Gaz et dispositif d'échappement, catalyseur⁹²

¹ Les gaz brûlés sont évacués par un dispositif d'échappement étanche et suffisamment résistant contre les vibrations et les facteurs corrosifs.

² Le cas échéant, le dispositif d'échappement doit être protégé contre les pièces inflammables et les fuites de liquides inflammables; les tuyaux d'échappement courts doivent être munis de dispositifs pare-flammes ou propres à éviter l'émission d'étincelles.

³ Le dispositif d'échappement est construit de manière qu'aucun gaz brûlé ne puisse pénétrer à l'intérieur du véhicule. Les tuyaux d'échappement ne dépassent pas la surface latérale du véhicule.

⁴ Ne sont pas visés par le 3^e alinéa les tuyaux d'échappement:

- a. des véhicules de la catégorie M₁ qui répondent aux exigences de la directive n° 74/483 du Conseil, du 17 septembre 1974, concernant le rapprochement des législations des Etats membres relatives aux saillies extérieures des véhicules à moteur;
- b. des véhicules de la catégorie N, qui répondent aux exigences de la directive n° 92/114 du Conseil, du 17 décembre 1992, relative aux saillies extérieures à l'avant de la cloison postérieure de la cabine des véhicules à moteur de la catégorie N;
- c. des quadricycles légers à moteur et tricycles à moteur carrossés, qui répondent aux exigences prévues au chapitre 3 de la directive n° 97/24 du Parlement européen et du Conseil, du 17 juin 1997, relative à certains éléments ou caractéristiques des véhicules à moteur à deux ou trois roues.⁹³

⁵ Les moteurs de propulsion et leurs installations d'échappement doivent être conformes aux prescriptions mentionnées à l'annexe 5 qui concerne la fumée, les gaz d'échappement et la reconduction des gaz provenant du carter. Le ch. 211a de ladite annexe s'applique aussi aux moteurs à allumage par compression, équipant des voitures automobiles de travail et des remorques de travail, qui ne servent pas à la propulsion du véhicule.⁹⁴

⁶ Les catalyseurs défectueux doivent être remplacés par des catalyseurs agréés pour le type de véhicule réceptionné.⁹⁵

⁹² Nouvelle teneur selon le ch. I de l'O du 2 sept. 1998 (RO **1998** 2352).

⁹³ Nouvelle teneur selon le ch. I de l'O du 2 sept. 1998 (RO **1998** 2352).

⁹⁴ Nouvelle teneur selon le ch. I de l'O du 6 sept. 2000, en vigueur depuis le 15 oct. 2000 (RO **2000** 2433).

⁹⁵ Introduit par le ch. I de l'O du 2 sept. 1998 (RO **1998** 2352).

Art. 53 Niveau sonore, silencieux

¹ Les émissions sonores causées par le véhicule ne doivent pas dépasser le niveau qu'il est techniquement impossible de réduire, en particulier les valeurs limites fixées à l'annexe 6. Les dispositifs d'aspiration et d'échappement sont munis de silencieux efficaces et durables. Si d'autres composants causent un bruit évitable, il y a lieu de prendre des mesures propres à l'atténuer.

² Les dispositifs d'échappement usés ou endommagés doivent être remplacés. Les silencieux de rechange doivent être aussi efficaces que les dispositifs admis à l'origine.

³ Sont admis les silencieux d'échappement qui bénéficient, pour le type de véhicule considéré, de l'une des réceptions suivantes:

- a. selon les annexes II et IV de la directive n° 70/157 du Conseil, du 6 février 1970, concernant le rapprochement des législations des Etats membres relatives au niveau sonore admissible et au dispositif d'échappement des véhicules à moteur;
- b. selon l'annexe II de la directive n° 78/1015 du Conseil, du 23 novembre 1978, concernant le rapprochement des législations des Etats membres relatives au niveau sonore admissible et au dispositif d'échappement des motocycles;
- c. selon le règlement n° 51 de l'ECE sur les prescriptions uniformes relatives à l'homologation des automobiles ayant au moins quatre roues, en ce qui concerne le bruit;
- d. selon le règlement n° 59 de l'ECE sur les prescriptions uniformes relatives à l'homologation des dispositifs silencieux d'échappement de remplacement;
- e. selon le chapitre 9 de la directive n° 97/24 du Parlement européen et du Conseil, du 17 juin 1997, relative à certains éléments ou caractéristiques des véhicules à moteur à deux ou trois roues, ou
- f. selon le règlement n° 92 de l'ECE concernant les conditions uniformes d'homologation des dispositifs silencieux d'échappement de remplacement des motocycles.⁹⁶

⁴ Toute intervention augmentant inutilement le niveau sonore du véhicule est interdite, même si la limite fixée n'est pas dépassée.

Chapitre 3: Transmission**Art. 54** Embrayage, puissance de démarrage

¹ Le moteur, la boîte de vitesses ou l'embrayage doivent assurer un démarrage sans à-coups et permettre de rouler très lentement.

⁹⁶ Nouvelle teneur selon le ch. I de l'O du 2 sept. 1998 (RO 1998 2352).

² Exception faite des véhicules à propulsion électrique, le moteur de propulsion doit pouvoir continuer à tourner, même lorsque le véhicule se trouve à l'arrêt.

³ Les véhicules automobiles et les ensembles de véhicules doivent, en pleine charge, pouvoir démarrer sans difficulté sur une rampe de 15 pour cent ou, en lieu et place, pouvoir démarrer sans difficulté cinq fois en cinq minutes sur une rampe de 12 pour cent.

Art. 55 Compteur de vitesse

¹ Les véhicules automobiles doivent être munis d'un compteur de vitesse placé dans le champ visuel du conducteur et lisible également de nuit; ce compteur doit pouvoir indiquer la vitesse maximale que le véhicule peut atteindre en kilomètres/par heure (km/h). Une indication supplémentaire en miles/heure est autorisée.

² La vitesse indiquée par le compteur ne doit jamais être inférieure à la vitesse effective du véhicule. Entre 40 km/h et 120 km/h, le rapport entre la vitesse V_1 indiquée au compteur et la vitesse effective du véhicule V_2 doit être le suivant:

$$0 \leq V_1 - V_2 \leq \frac{V_2}{10} + 4 = (\text{km/h})$$

³ Les exigences du 2^e alinéa ne s'appliquent pas aux compteurs de vitesse incorporés dans les tachygraphes ou les enregistreurs de fin de parcours.

⁴ S'il existe un tachygraphe ou un enregistreur de fin de parcours, selon l'article 100 ou 101, qui répond aux exigences du 1^{er} alinéa en ce qui concerne les compteurs de vitesse, un compteur de vitesse supplémentaire n'est pas nécessaire.

Chapitre 4: Essieux, suspension

Art. 56 Empattement, élargissement de la voie

¹ Seul le constructeur peut modifier⁹⁷ l'empattement ou élargir la voie, ou déclarer que le véhicule s'y prête.

² Toute modification de l'empattement qui n'est pas effectuée par le constructeur requiert l'autorisation préalable de l'autorité d'immatriculation, celle-ci n'étant délivrée que s'il existe la garantie d'un travail exécuté dans les règles de l'art, adaptation de la direction, de la transmission et des freins comprise. Le véhicule fait l'objet d'un contrôle subséquent avant et après le montage de la carrosserie.

³ Un élargissement de la voie obtenu exclusivement en montant des roues, qui présentent un déport différent et n'ont pas été expertisées avec le véhicule, est admissible sans déclaration du constructeur du véhicule attestant que le véhicule s'y prête, pour autant que le déport de chaque roue n'excède pas 1 pour cent de la voie. On se fonde sur la voie d'origine, à savoir la voie la plus large et le plus petit déport figurant sur la réception.

⁹⁷ Nouveau terme selon le ch. I de l'O du 2 sept. 1998 (RO **1998** 2352).

Art. 57⁹⁸ Suspension, systèmes de démarrage

¹ Est réputée suspension pneumatique ou suspension reconnue équivalente, toute suspension conforme aux exigences énoncées à l'annexe I de la directive n° 97/27 du Parlement européen et du Conseil, du 22 juillet 1997, concernant les masses et dimensions de certaines catégories de véhicules à moteur et de leurs remorques.

² Sont admis les systèmes de démarrage qui répondent aux exigences énoncées à l'annexe IV de la directive no 97/27 du Parlement européen et du Conseil, du 22 juillet 1997, concernant les masses et dimensions de certaines catégories de véhicules à moteur et de leurs remorques.

Chapitre 5: Roues, pneumatiques**Art. 58** Roues et pneumatiques

¹ Les roues doivent être munies de pneumatiques, ou d'autres bandages d'une élasticité semblable, d'une capacité de charge suffisante et adaptés aux jantes.

² Les pneumatiques doivent être adaptés à la vitesse maximale du véhicule.

³ Tous les pneumatiques d'un véhicule doivent être de même conception (radiaux ou diagonaux).

⁴ La toile des pneumatiques ne doit être ni abîmée ni apparente. Les pneumatiques doivent présenter un profil d'au moins 1,6 mm sur toute la surface de la bande de roulement.

⁵ Les pneumatiques des roues jumelées ne doivent pas se toucher, à moins que le constructeur ne l'ait expressément autorisé.

⁶ La charge nominale, l'indice de vitesses, les combinaisons jantes/pneumatiques et la circonférence de roulement doivent être conformes à l'état actuel de la technique, tel qu'il est notamment établi dans les dispositions des règlements n° 30 (véhicules automobiles et leurs remorques) et n° 54 (véhicules utilitaires et leurs remorques) de l'ECE, dans celles du chapitre 1 de la directive n° 97/24 du Parlement européen et du Conseil, du 17 juin 1997, relative à certains éléments ou caractéristiques des véhicules à moteur à deux ou trois roues, ainsi que dans les normes de l'ETRTO. Le nom du fabricant de pneumatiques, la charge nominale et l'indice de vitesses doivent être marqués sur les pneumatiques de manière durable. Pour les pneumatiques non normalisés, pour les combinaisons de pneumatiques ou les combinaisons jantes/pneumatiques hors normes et pour les pneumatiques dont l'utilisation n'est pas conforme au code d'identification, une garantie du fabricant de pneumatiques est nécessaire. Dans ce cas, il y a lieu de mentionner les pneumatiques (marque, type, dimensions, le cas échéant la dérogation aux indications et les conditions requises) dans le permis de circulation.⁹⁹

⁹⁸ Nouvelle teneur selon le ch. I de l'O du 2 sept. 1998 (RO **1998** 2352).

⁹⁹ Nouvelle teneur selon le ch. I de l'O du 6 sept. 2000, en vigueur depuis le 15 oct. 2000 (RO **2000** 2433).

Art. 59 Roues de rechange, roues de secours à usage temporaire, pneus d'hiver

¹ Les roues de rechange doivent satisfaire aux mêmes exigences que les roues admises pour le véhicule.

² En dérogation au 1^{er} alinéa, les roues de secours à usage temporaire sont admises pour les véhicules de la catégorie M₁. Elles doivent satisfaire aux exigences de la directive n° 92/23 du Conseil, du 31 mars 1992, concernant les pneumatiques des véhicules automobiles et de leurs remorques et leur montage ou à celles du règlement n° 64 de l'ECE et doivent être munies des indications nécessaires.

³ Les pneumatiques munis de l'indication supplémentaire M+S (pneus d'hiver) doivent satisfaire soit aux exigences de l'article 58, alinéa 2, soit doivent être adaptés sur les voitures automobiles, au minimum, à une vitesse de 160 km/h et ceux des motocycles, des quadricycles à moteur ou des tricycles à moteur, au minimum, à une vitesse de 130 km/h. Si les conditions de l'article 58, alinéa 2, ne sont pas remplies, le vendeur des pneus doit fournir une inscription attirant l'attention sur la vitesse maximale autorisée pour les pneumatiques.¹⁰⁰

Art. 60 Genres de pneumatiques spéciaux, resculpture des pneumatiques

¹ Les bandages en caoutchouc plein, les bandages métalliques et les chenilles sont admissibles seulement quand l'usage de pneumatiques ne convient pas. Les bandages et chenilles métalliques ne doivent présenter ni rainures ni crampons.

² Pour les pneumatiques à chambre à air, les bandages en caoutchouc plein, les semi-pneumatiques et les bandages élastiques pleins, la part de poids ne doit pas dépasser 0,20 t par centimètre de la largeur de la surface reposant sur le sol ou 0,10 t pour les bandages métalliques. Pour les chenilles, la part de poids ne doit pas dépasser 1 kg par cm² la surface totale reposant sur le sol.

³ Les pneumatiques des véhicules des catégories M₁, dont le poids total excède 3,50 t, M₂, M₃, N, O₃ et O₄, qui peuvent être resculptés, doivent être munis du symbole Ω ou de l'inscription «REGROOVABLE».

⁴ Il n'est pas permis de resculpter les pneumatiques des véhicules des catégories M₁, dont le poids total n'excède pas 3,50 t, O₁ et O₂ ainsi que les pneumatiques pour motocycles, motocycles légers, quadricycles légers à moteur, quadricycles à moteur et tricycles à moteur.

⁵ Les pneumatiques rechapés doivent porter le nom ou le signe de l'entreprise de rechapage, ainsi que les indications concernant les dimensions, la vitesse maximale, la capacité de charge, le nombre de toiles et la conception. Les indications doivent être bien lisibles.

¹⁰⁰ Nouvelle teneur selon le ch. I de l'O du 27 sept. 1999 (RO 1999 2494).

Art. 61 Pneus à clous

¹ Les «pneus à clous» sont des pneumatiques à pointes incorporées.

² Seuls sont admis les pneus à clous à carcasse radiale métallique. Toutes les roues d'un véhicule doivent en être équipées.

³ Le poids des clous ne doit pas dépasser 3 g. Le diamètre de leur collerette ne doit pas excéder 6 mm. Les pointes doivent être bien enfoncées et ne pas dépasser de la bande de roulement de plus de 1,5 mm.

⁴ Les pneumatiques d'un diamètre inférieur ou égal à 13 pouces peuvent avoir au maximum 110 pointes et ceux d'un diamètre supérieur à 13 pouces, 130 pointes au plus.

Art. 62 Restrictions d'utilisation, identification

¹ Seuls peuvent être équipés de pneus à clous les voitures automobiles légères, les motocycles, les quadricycles légers à moteur, les quadricycles à moteur et les tricyles à moteur, ainsi que les remorques attelées à de tels véhicules; les pneus à clous ne peuvent être utilisés qu'entre le 1^{er} novembre et le 30 avril.¹⁰¹

² Un disque indiquant la vitesse maximale autorisée de 80 km/h, selon l'annexe 4, est fixé à l'arrière des véhicules équipés de pneus à clous. En dérogation au chiffre premier de l'annexe 4, le disque peut avoir une bordure noire munie d'un dessin stylisé de pointes métalliques.

³ Le disque doit être enlevé ou barré de manière bien visible lorsque le véhicule est utilisé sans pneus à clous.

⁴ Ne sont pas visés par le 2^e alinéa les véhicules dont la vitesse maximale est moins élevée, de par leur construction. Le disque indiquant la vitesse maximale éventuellement apposé au véhicule ne doit pas être ôté.

Art. 63 Chaînes à neige et dispositifs antidérapants

¹ Les chaînes à neige et dispositifs similaires doivent garantir le démarrage, le freinage et le guidage latéral sur la neige et la glace; ils ne doivent pas endommager excessivement les routes.

² Il doit être possible de monter des chaînes à neige au moins sur les roues motrices d'un essieu, et cela au moins pour l'une des dimensions de pneumatiques prévue par le constructeur du véhicule.

¹⁰¹ Nouvelle teneur selon le ch. I de l'O du 6 sept. 2000, en vigueur depuis le 15 oct. 2000 (RO 2000 2433).

Chapitre 6: Direction

Art. 64

¹ La direction doit avoir un jeu réduit et être d'un maniement facile.

² Si la force de commande nécessaire pour manier le volant excède 300 N en première vitesse dans un virage serré, un dispositif d'assistance de la direction est indispensable; en cas de défaillance de ce dispositif, la force de commande ne doit pas excéder 500 N dans les six premières secondes.¹⁰²

³ Le mécanisme et la géométrie de la direction doivent être conçus et réglés de manière qu'il ne se produise pas de «shimmy» et que le véhicule roule toujours en ligne droite quand la direction est en position normale.

⁴ Sur les véhicules équipés d'une direction hydraulique ou électrique, il y a lieu, au besoin, de faire monter un dispositif avertisseur ou de limiter la vitesse.

Chapitre 7: Freins

Art. 65

¹ Les véhicules automobiles et leurs remorques doivent être équipés de systèmes de freinage permettant d'immobiliser le véhicule, quelles que soient sa vitesse et son chargement.

² En fonction de leur classification, ils doivent être équipés d'un frein de service, d'un frein auxiliaire, d'un frein de stationnement et d'un ralentisseur, ainsi que d'un système antiblocage automatique (ABS).

Chapitre 8: Carrosserie, habitacle

Art. 66 Carrosseries de véhicules, divers

¹ La liaison entre le châssis et les carrosseries, citernes, silos, etc., qu'ils soient fixes ou amovibles, doit être à même de résister aux différents efforts dus à l'emploi du véhicule. Lorsqu'ils sont basculants, les ponts de charge et les cabines de conducteur doivent pouvoir être assurés contre un retour intempestif à leur position normale.

² Le conducteur et les passagers doivent être protégés de tout contact avec les roues. La carrosserie ou les pare-boue doivent, lorsque le véhicule roule en ligne droite, recouvrir la partie supérieure de la roue, sur toute la bande de roulement des pneumatiques, et s'incurver à l'arrière jusqu'à 0,10 m au-dessus de l'axe de l'essieu.

³ Les installations sanitaires des véhicules sont construites de manière qu'aucun liquide ni déchet ne puissent se répandre sur la chaussée.

¹⁰² Nouvelle teneur selon le ch. I de l'O du 2 sept. 1998 (RO 1998 2352).

⁴ Les portes, couvercles de coffre, toits ouvrants, etc. doivent pouvoir se fermer silencieusement. Les freins, panneaux latéraux, attelages de remorques, engins supplémentaires, etc. ne doivent causer aucun bruit pouvant être évité.

Art. 67 Aspect du véhicule, composants de véhicules dangereux, protection des composants rotatifs

¹ Les véhicules ne doivent pas présenter de saillies allongées, de pièces présentant des arêtes vives ou de pointes qui augmentent le risque de blessures en cas de collision, notamment avec des piétons ou des usagers de deux-roues.

² Les composants des véhicules, notamment les rétroviseurs, les dispositifs d'éclairage, les charnières et les poignées de portes doivent être conçus, fixés ou protégés de manière à réduire au maximum le risque de blesser les usagers de la route en cas d'accident et à respecter les dispositions de l'annexe 8. Les composants inutiles et dangereux à l'extérieur du véhicule sont toujours interdits; font exception les pare-buflles et dispositifs similaires, les figurines et les décorations respectant les dispositions de l'annexe 8.

³ Les raccords pour l'entraînement des essieux de remorque, tels que les prises de force, etc., doivent être munis de protections efficaces.

Art. 68 Marquage, identification

¹ Les véhicules suivants doivent être marqués de manière à frapper l'attention de bandes obliques, jaunes et noires ou rouges et blanches de 0,10 m de largeur environ; ces bandes peuvent être rétroréfléchissantes:

- a. les véhicules qui, de par leur construction ou leur mode d'utilisation, présentent pour les autres usagers de la route un danger difficilement identifiable. Les bandes d'identification peuvent être appliquées à l'avant et à l'arrière;
- b. les composants de véhicules, d'engins adaptés et d'autres engins qui dépassent d'une manière peu visible de plus de 0,15 m sur les côtés ou de plus de 1,00 m à l'avant ou à l'arrière.

² Au besoin, les composants de véhicules, d'engins adaptés ou d'autres engins peuvent être munis d'une housse ou d'un caisson signalé de la même manière afin d'attirer l'attention.

³ Les camions, les voitures automobiles de travail lourdes, les tracteurs dont la vitesse maximale dépasse 30 km/h, de par leur construction, et leurs remorques dont le poids garanti excède 0,75 t, peuvent être signalés à l'arrière par des plaques d'identification rétroréfléchissantes, conformément aux dispositions du règlement no 70 de l'ECE et de l'annexe 4.¹⁰³

⁴ Les véhicules dont la vitesse maximale n'excède pas 30 km/h, de par leur construction, ainsi que les tracteurs dont la vitesse maximale s'élève jusqu'à 40 km/h et

¹⁰³ Nouvelle teneur selon le ch. I de l'O du 2 sept. 1998 (RO 1998 2352).

leurs remorques, peuvent être signalés par une plaque d'identification arrière, conformément aux dispositions du règlement n° 69 de l'ECE et de l'annexe 4.¹⁰⁴

⁵ Les plates-formes de levage en position de travail ou les panneaux arrière rabattus peuvent être rendus visibles au moyen de feux clignotants, conformément à l'article 78, 2^e alinéa.

Art. 69 Inscriptions et peintures

¹ Les inscriptions et peintures appliquées sur les véhicules ne doivent pas distraire outre mesure l'attention des autres usagers de la route. Elles ne doivent être ni autolumineuses ou éclairées, ni luminescentes et n'être rétro réfléchissantes que s'il est prouvé qu'elles satisfont aux exigences du règlement n° 104 de l'ECE.¹⁰⁵

² Afin de rendre leurs contours plus visibles et conformément au règlement n° 104 de l'ECE, les voitures automobiles et les remorques, sauf les véhicules des catégories M₁ jusqu'à 3,50 t et O₁, peuvent être munies de bandes rétro réfléchissantes jaunes, rouges ou blanches, visibles de l'arrière, et jaunes ou blanches, visibles de côté.¹⁰⁶

³ Les véhicules de la police, des services du feu et des services de santé, équipés de feux bleus et d'un avertisseur à deux sons alternés (art. 78, 3^e al., et art. 82, 2^e al.), peuvent être signalés par des marques rouges luminescentes ou fluorescentes.

Art. 70 Publicité et panneaux publicitaires

¹ Les exigences requises à l'article 69, 1^{er} alinéa, s'appliquent à la publicité apposée sur les véhicules, sous réserve des alinéas qui suivent.¹⁰⁷

² Les panneaux publicitaires fixés sur les voitures de tourisme ne doivent pas mesurer plus de 0,20 m de hauteur, ni dépasser le véhicule de plus de 0,30 m vers le haut.

³ L'autorité compétente selon le droit cantonal peut accorder des dérogations lors de manifestations.

Art. 71 Portes, vitres, visibilité

¹ Les portes doivent être assurées contre une ouverture involontaire.

² Les portes des compartiments occupés par des passagers durant le trajet doivent répondre aux exigences suivantes:

- a. les charnières des portes latérales et celles du battant qui s'ouvre le premier, lorsqu'il s'agit de portes doubles, doivent être placées à l'avant. Ne sont pas visées par cette disposition les portes des voitures automobiles de travail et les portes qui, en butant vers le haut, ne dépassent pas le profil latéral du véhicule lorsqu'elles sont ouvertes, ainsi que les portes munies d'un dispositif

¹⁰⁴ Nouvelle teneur selon le ch. I de l'O du 2 sept. 1998 (RO 1998 2352).

¹⁰⁵ Nouvelle teneur selon le ch. I de l'O du 2 sept. 1998 (RO 1998 2352).

¹⁰⁶ Nouvelle teneur selon le ch. I de l'O du 6 sept. 2000, en vigueur depuis le 15 oct. 2000 (RO 2000 2433).

¹⁰⁷ Nouvelle teneur selon le ch. I de l'O du 2 sept. 1998 (RO 1998 2352).

de sécurité supplémentaire empêchant une ouverture involontaire pendant la marche.

- b. les portes automatiques ou commandées à distance doivent être munies de deux dispositifs, l'un empêchant les passagers d'être coincés et l'autre permettant l'ouverture des portes en cas de nécessité depuis l'intérieur.¹⁰⁸

³ Les portes situées à l'arrière sont conçues de manière à ne pas dépasser le profil latéral du véhicule lorsqu'elles restent ouvertes pendant la marche. Les portes des compartiments destinés au transport de personnes doivent pouvoir s'ouvrir de l'intérieur, hormis celles des véhicules servant aux transports de police.

⁴ Toutes les vitres des compartiments occupés par le conducteur et les passagers doivent être en verre de sécurité ou en une matière similaire ne pouvant causer des blessures importantes en cas de bris. Les glaces nécessaires à la visibilité du conducteur doivent être parfaitement transparentes, non déformantes, résistantes aux intempéries; elles doivent conserver une transparence d'au moins 70 pour cent après un long usage. En cas de bris, les pare-brise doivent offrir une visibilité suffisante au conducteur.

⁵ Lorsque ses yeux sont à une hauteur de 0,75 m au-dessus du siège, le conducteur doit pouvoir observer sans difficulté la chaussée à l'extérieur d'un demi-cercle de 12,00 m de rayon. L'autorité d'immatriculation décide des mesures de sécurité qui s'imposent (miroirs supplémentaires, aide-conducteur, véhicule convoyeur), si cette condition n'est pas remplie sur certaines voitures automobiles de travail.

Art. 72 Habitacle, ancrages des ceintures de sécurité, ceintures de sécurité, airbags, dispositifs de commande¹⁰⁹

¹ Les voitures automobiles doivent être construites de manière que le conducteur et les passagers ne puissent tomber du véhicule ni entrer en contact avec des obstacles extérieurs; les marches et marchepieds doivent être antidérapants. A l'intérieur, les composants pointus, saillants ou présentant des arêtes vives doivent être évités, munis d'une protection ou rembourrés.

² Les ancrages des ceintures de sécurité doivent satisfaire aux exigences:

- a. de la directive n° 76/115 du Conseil, du 18 décembre 1975, concernant le rapprochement des législations des Etats membres relatives aux ancrages des ceintures de sécurité des véhicules à moteur;
- b. du chapitre 11 de la directive n° 97/24 du Parlement européen et du Conseil, du 17 juin 1997, relative à certains éléments et caractéristiques des véhicules à moteur à deux ou trois roues;
- c. du règlement n° 14 de l'ECE.¹¹⁰

³ Les ceintures de sécurité doivent satisfaire aux exigences de la directive n° 77/541 du Conseil, du 28 juin 1977, concernant le rapprochement des législations des Etats

¹⁰⁸ Nouvelle teneur selon le ch. I de l'O du 2 sept. 1998 (RO **1998** 2352).

¹⁰⁹ Nouvelle teneur selon le ch. I de l'O du 2 sept. 1998 (RO **1998** 2352).

¹¹⁰ Nouvelle teneur selon le ch. I de l'O du 2 sept. 1998 (RO **1998** 2352).

membres relatives aux ceintures de sécurité et aux systèmes de retenue des véhicules à moteur ou à celles du règlement n° 16 de l'ECE.

^{3bis} Si les places des passagers sont équipées d'airbags, il faut que soit apposée l'inscription «Airbag» ou une indication durable, visible en tout temps, qui mette en garde contre l'installation sur ces sièges, d'un dispositif de retenue pour enfants tourné vers l'arrière. Font exception les systèmes pour lesquels tout danger de ce type est exclu.¹¹¹

⁴ Les dispositifs de commande doivent être adaptés à leur usage et les instruments de contrôle facilement lisibles.

Chapitre 9: Eclairage

Art. 73 Exigences générales pour les dispositifs d'éclairage et les catadioptrés

¹ Les dispositifs d'éclairage doivent être fixés solidement. Ils doivent être protégés contre l'eau et la poussière par un verre ou une matière synthétique indéformable, difficilement inflammable et ne perdant pas ses qualités de transparence. Si les feux sont colorés, la couleur doit être durable.

² Les feux et catadioptrés du même genre montés par paire doivent être de forme, d'intensité et de couleur identiques; ils doivent être placés symétriquement dans l'axe longitudinal du véhicule, à la même distance du sol. Ils doivent s'allumer et s'éteindre simultanément, à l'exception des feux de stationnement.

³ Deux ou plusieurs feux ou catadioptrés ayant la même fonction comptent pour un seul feu ou un seul catadioptré lorsque la somme de leurs surfaces de projection, dans l'axe du rayon principal, correspond au moins à 60 pour cent d'un rectangle aussi étroit que possible les entourant et s'ils remplissent ensemble les exigences requises pour un seul feu ou un seul catadioptré. Cette réglementation ne s'applique pas aux feux de route, feux de croisement, feux de brouillard, feux arrière de brouillard, feux bleus et feux orange de danger.

⁴ Des feux de genres différents et des catadioptrés pourront être incorporés dans un même boîtier, à condition que soient respectées les prescriptions prévues pour chacun d'eux et que l'effet de l'un ne soit pas compromis par celui de l'autre.

⁵ L'annexe 10 est applicable en ce qui concerne la couleur, le montage, l'intensité lumineuse et le réglage.

Art. 74 Feux de route et de croisement, avertisseur optique

¹ Les feux de route doivent éclairer efficacement la chaussée sur une distance de 100 m au moins. Un témoin lumineux bien visible doit signaler au conducteur que les feux de route sont allumés. Le passage des feux de route aux feux de croisement et vice versa ne doit pas provoquer une interruption de la lumière.

¹¹¹ Introduit par le ch. I de l'O du 2 sept. 1998 (RO 1998 2352).

² Les feux de croisement doivent présenter une tache lumineuse nettement délimitée vers le haut ou une coupure bien marquée; cette coupure doit être soit horizontale sur toute sa largeur, soit horizontale à gauche de l'axe du projecteur et, à droite, se relever de 15° au plus. Les feux de croisement peuvent briller en même temps que les feux de route.

³ L'avertisseur optique peut être branché sur les feux de route ou les feux de croisement. Les signaux lumineux doivent s'arrêter dès que le conducteur lâche le dispositif de commande. L'avertisseur optique peut fonctionner sans que les autres feux soient enclenchés.

⁴ Les feux de croisement munis de sources lumineuses à décharge doivent être équipés d'un système de réglage automatique des projecteurs et d'une installation de lavage des projecteurs répondant aux exigences du règlement n° 48 de l'ECE.¹¹²

Art. 75 Feux de position, feux arrière, feux de gabarit, feux de stationnement, feux-stop et éclairage de la plaque de contrôle

¹ Les feux de position, les feux arrière, les feux de gabarit et les feux de stationnement doivent, sans éblouir, être visibles à une distance de 300 m de nuit par temps clair.

² Les feux de position, les feux arrière, les feux de gabarit et l'éclairage de la plaque de contrôle doivent toujours fonctionner en même temps que les feux de route, de croisement ou de brouillard. Les feux de position, les feux arrière et les feux de gabarit peuvent aussi servir de feux de stationnement s'ils sont placés à 0,40 m au plus du bord du véhicule et à la hauteur prescrite pour les feux de stationnement.

³ Les feux-stop doivent, sans éblouir, être visibles sur une distance de 100 m au moins le jour et de 300 m au moins la nuit. Ils doivent s'allumer dès que le conducteur actionne un frein de service. Ils peuvent également s'allumer lorsqu'il actionne le ralentisseur ou un dispositif similaire. Lorsqu'ils sont combinés avec les feux arrière, ils doivent s'en différencier nettement par l'intensité.

⁴ Un feu-stop supplémentaire peut être installé à l'arrière, au milieu, à l'intérieur ou à l'extérieur du véhicule. Il n'est pas permis de le combiner avec d'autres feux. S'il n'est pas possible, pour des raisons techniques, de le monter au milieu, à cause de portes arrière à double battant par exemple, on peut installer au choix un feu-stop supplémentaire, décalé latéralement de 150 mm, ou deux feux de ce genre, côte à côte, aussi proches que possible l'un de l'autre.

⁵ L'éclairage de la plaque de contrôle arrière doit être aussi uniforme que possible sur toute la surface de celle-ci et permettre de la déchiffrer facilement à une distance de 20 m au moins, de nuit par temps clair. Aucune lumière directe ne doit être visible de l'arrière. La disposition de l'article 73, 2^e alinéa, concernant la position symétrique dans l'axe longitudinal du véhicule n'est pas applicable.¹¹³

¹¹² Introduit par le ch. I de l'O du 2 sept. 1998 (RO **1998** 2352).

¹¹³ Phrase introduite par le ch. I de l'O du 2 sept. 1998 (RO **1998** 2352).

Art. 76 Feux de brouillard et feux arrière de brouillard, feux de circulation diurne¹¹⁴

¹ Le champ lumineux des feux de brouillard doit être large et bien délimité vers le haut; ils peuvent s'allumer en même temps que les feux de position, de croisement, de route ou qu'une combinaison de ces feux. Le bord supérieur de leur plage éclairante ne doit pas se trouver plus haut que celui des feux de croisement.

² Les feux arrière de brouillard doivent être fixés à une distance de 100 mm au minimum des feux-stop. Lorsqu'il y a deux feux arrière de brouillard, ils doivent être fixés à l'arrière du véhicule, symétriquement de part et d'autre de l'axe longitudinal et à la même hauteur. Lorsque le feu arrière de brouillard est unique, il doit être situé sur la moitié gauche ou au centre de la partie postérieure du véhicule.¹¹⁵

³ Les feux arrière de brouillard doivent être conformes à la directive n° 77/538 du Conseil, du 28 juin 1977, concernant le rapprochement des législations des Etats membres relatives aux feux-brouillard arrière des véhicules à moteur et de leurs remorques ou au règlement n° 38 de l'ECE.

⁴ La commande électrique des feux arrière de brouillard doit répondre aux exigences du règlement n° 48 de l'ECE.¹¹⁶

⁵ Les exigences en matière de feux de circulation diurne se fondent sur le règlement n° 87 de l'ECE, les exigences quant à leur montage sur le règlement n° 48 de l'ECE.¹¹⁷

Art. 77 Feux de recul et catadioptrés

¹ Les feux de recul ne doivent pas être éblouissants; ils doivent éclairer seulement les alentours immédiats à l'arrière du véhicule. S'ils ne produisent pas une lumière diffuse, le centre de leur faisceau lumineux doit atteindre le sol à une distance de 15 m au plus. Ils doivent s'éteindre lorsque le véhicule avance ou que l'allumage a été coupé ou encore sur les véhicules sans allumage électrique, lorsque le contact principal est coupé ou les feux de route et de croisement éteints.

² Les catadioptrés doivent être conformes à la directive n° 76/757 du Conseil, du 27 juillet 1976, concernant le rapprochement des législations des Etats membres relatives aux catadioptrés des véhicules à moteur et de leurs remorques ou au règlement n° 3 de l'ECE.

³ Ils doivent être fixés de manière que leur efficacité maximale soit obtenue horizontalement dans l'axe longitudinal du véhicule et, s'il s'agit de catadioptrés latéraux, perpendiculairement à cet axe; lorsqu'ils sont éclairés par les feux de route d'un véhicule automobile, ils doivent être visibles à une distance d'au moins 150 m.

¹¹⁴ Nouvelle teneur selon le ch. I de l'O du 2 sept. 1998 (RO **1998** 2352).

¹¹⁵ Nouvelle teneur de la phrase selon le ch. I de l'O du 6 sept. 2000, en vigueur depuis le 15 oct. 2000 (RO **2000** 2433).

¹¹⁶ Nouvelle teneur selon le ch. I de l'O du 2 sept. 1998 (RO **1998** 2352).

¹¹⁷ Introduit par le ch. I de l'O du 2 sept. 1998 (RO **1998** 2352).

Art. 78 Feux bleus et feux orange de danger, autres dispositifs d'éclairage

¹ En guise de feux clignotants avertisseurs destinés à signaler le véhicule, les clignoteurs de direction ou les feux-stop peuvent être branchés de manière qu'ils s'allument et s'éteignent simultanément. Leur enclenchement nécessite un commutateur séparé. La fréquence du clignotement doit être de 90 ± 30 battements par minute. Un témoin lumineux doit indiquer au conducteur que les feux clignotants avertisseurs sont enclenchés.

² Sont réputés feux clignotants destinés à signaler les plates-formes de levage, les panneaux arrière rabattus ou les portes arrière ouvertes, les feux clignotants qui y sont fixés à demeure. Il faut pouvoir les éteindre au moyen d'un interrupteur branché sur les feux clignotants avertisseurs, conformément à l'al. 1 ou les enclencher indépendamment de ceux-ci. Un témoin lumineux doit indiquer au conducteur que le dispositif est enclenché. Le dispositif doit émettre un feu jaune clignotant dont la fréquence doit être de 90 ± 30 battements par minute. Les ch. 21, 312 et 322 de l'annexe 10 ne sont pas applicables.¹¹⁸

³ Les exigences applicables aux feux bleus et aux feux orange de danger se fondent sur le règlement n° 65 de l'ECE. Sous réserve de l'article 110, 3^e alinéa, lettre a, et de l'article 141, 2^e alinéa, lettre a, les feux bleus doivent être visibles de toutes les directions, les feux orange de danger de toutes les directions ou de l'avant et de l'arrière. Leur fonctionnement doit être signalé au conducteur par un témoin lumineux.

⁴ Le signe distinctif d'urgence des véhicules des médecins est fixé sur le toit du véhicule. Le dispositif peut émettre un feu jaune clignotant ayant la même fréquence de battement que les feux clignotants avertisseurs. Il est possible d'utiliser les modèles suivants:

- a. un boîtier en matière plastique transparente de couleur jaune ayant la forme d'un prisme triangulaire (base d'environ 0,26 m sur 0,18 m, hauteur d'environ 0,13 m) portant, sur quatre côtés, une croix noire sur fond blanc et sur les faces avant et arrière l'inscription «Médecin/Urgence», de couleur noire;
- b. un signe distinctif de 0,20 m de hauteur au maximum, lisible de l'avant et de l'arrière et portant l'inscription «Médecin/Intervention urgente», noire sur fond jaune.

⁵ Les lampes de travail ne doivent pas être éblouissantes; elles doivent éclairer seulement le véhicule et ses alentours immédiats. Si le conducteur ne voit pas ces lampes facilement, un témoin lumineux doit signaler qu'elles sont allumées.

Art. 79 Clignoteurs de direction

¹ Les clignoteurs de direction doivent être visibles à 300 m au minimum, de nuit par temps clair et à 100 m au moins de jour, sans être éblouissants.

² Les clignoteurs de direction s'allument au plus tard 1 seconde après leur enclenchement et fonctionnent au rythme de 90 ± 30 battements à la minute. Ils s'allument ou s'éteignent simultanément de chaque côté à l'avant, latéralement et à l'arrière.

¹¹⁸ Nouvelle teneur selon le ch. I de l'O du 6 sept. 2000, en vigueur depuis le 15 oct. 2000 (RO 2000 2433).

³ Un témoin de contrôle doit indiquer le fonctionnement du système. Il peut être acoustique ou optique ou les deux à la fois.

⁴ Les exigences générales concernant les feux, mentionnées à l'article 73, s'appliquent par analogie.

Chapitre 10: Autres exigences et équipements complémentaires

Art. 80 Equipement électrique, déparasitage

¹ Les câbles électriques doivent résister aux intensités de courant possibles; ils doivent être isolés, protégés contre toute friction et combustion dans la mesure du possible et, au besoin, être munis de fusibles.

² Les batteries doivent être montées ou protégées de manière qu'aucun liquide ne puisse s'écouler et qu'il n'y ait aucun risque de court-circuit ou d'incendie.

³ L'équipement électrique et les moteurs supplémentaires ne doivent pas perturber la réception des émissions de radio et de télévision. Le déparasitage est réglé à l'annexe 12.

Art. 81 Essuie-glace

¹ Si le conducteur ne peut voir aisément au-dessus du pare-brise, celui-ci doit être muni d'un essuie-glace puissant balayant une surface assez grande.

² Les essuie-glaces doivent fonctionner automatiquement et effectuer au moins 40 mouvements simples à la minute.

Art. 82 Avertisseurs acoustiques, autres sources sonores, haut-parleurs extérieurs

¹ Les véhicules automobiles doivent être munis d'au moins un avertisseur acoustique. Seuls sont admis les avertisseurs produisant un son ou un accord ininterrompu et invariable. Les conditions d'expertise et les intensités sonores sont réglées à l'annexe 11.

² Les véhicules automobiles équipés d'un feu bleu doivent être munis d'un avertisseur à deux sons alternés; les véhicules des services de ligne sur les routes postales de montagne peuvent avoir un avertisseur à trois sons alternés. Les conditions d'expertise et les intensités sonores sont réglées à l'annexe 11.

³ Les véhicules automobiles de la police, de la protection civile et d'autres services communaux, désignés par les communes, ainsi que les véhicules militaires peuvent être équipés des dispositifs d'alarme prévus aux articles 8 et 11 OPCi. Ces dispositifs d'alarme ne font pas l'objet d'une réception par type.

⁴ Sont interdits les dispositifs acoustiques non prévus, notamment les sirènes et ceux qui produisent un son strident ou de fantaisie, tel que des tintements de cloches et de sonnettes, des cris d'animaux, ainsi que les avertisseurs fonctionnant sur l'échappement.

⁵ Les haut-parleurs extérieurs ne sont admis, avec l'autorisation de l'autorité compétente, que:

- a. pour les véhicules visés par le 3^e alinéa;
- b. pour les véhicules affectés au trafic de ligne;
- c. pour les véhicules de la police et du service du feu;
- d. pour les véhicules militaires;
- e. pour les véhicules qui, en raison de mesures de protection spéciales (blindage) sont munis de glaces latérales que l'on ne peut ouvrir, sinon partiellement;
- f. pour les véhicules utilisés à l'occasion de manifestations spéciales.

Art. 83 Exigences générales concernant les systèmes d'alarme pour véhicules

¹ Est réputé «Système d'alarme pour véhicules» (SAV) un système installé à bord d'un véhicule afin de le protéger contre les interventions intérieures et extérieures et contrecarrer toute utilisation illicite du véhicule. S'il n'est pas approuvé selon la directive n° 74/61 du Conseil, du 17 décembre 1973, concernant le rapprochement des législations des Etats membres relatives aux dispositifs de protection contre une utilisation non autorisée des véhicules à moteur ou selon le règlement n° 97 de l'ECE, il faut que ces véhicules répondent aux exigences des articles 83 à 88.¹¹⁹

² Le SAV doit au moins pouvoir détecter l'ouverture d'une des portes du véhicule, du capot du moteur et du coffre à bagages, et déclencher une alarme acoustique.

³ Sont autorisés les éléments supplémentaires tels que les «capteurs à ultrasons», les «capteurs à infrarouge», les «dispositifs d'immobilisation», les «détecteurs d'inclinaison» et les «alarmes en cas de danger».

⁴ Ne sont pas autorisés les SAV qui peuvent agir sur le moteur, la boîte de vitesses, le système de freinage ou la direction lorsque le moteur est en marche, de même que les éléments qui réagissent aux secousses du véhicule.

⁵ Le SAV doit satisfaire, quant à la sécurité de fonctionnement, aux exigences suivantes:

- a. l'installation ne doit pas compromettre la sécurité de fonctionnement du véhicule qui en est équipé;
- b. une panne du SAV ne doit pas avoir d'incidence sur la sécurité de fonctionnement du véhicule;
- c. le SAV, ses composants et les pièces qu'il commande doivent être conçus, fabriqués et installés de manière à minimiser le risque qu'une personne non autorisée puisse les mettre hors service ou les détruire.

¹¹⁹ Phrase introduite par le ch. I de l'O du 2 sept. 1998 (RO 1998 2352).

Art. 84 Sensibilité aux fausses alarmes

Le SAV doit être conçu, fabriqué et installé de manière que la probabilité que l'alarme se déclenche par erreur soit aussi faible que possible. En outre, le système ne doit pas se déclencher intempestivement, notamment en cas de choc sur le véhicule, de compatibilité électromagnétique, de baisse de tension de la batterie par déchargement continu ou en cas d'enclenchement de l'éclairage de l'habitacle sans ouverture des portes du véhicule.

Art. 85 Branchement et débranchement, alimentation électrique

¹ Le débranchement ou le verrouillage du SAV ne doit en aucun cas déclencher une fausse alarme. Le branchement ou le déverrouillage du système doit être effectué par la serrure d'une portière ou le système de verrouillage centralisé, par un dispositif électrique ou électronique, par exemple télécommandé, par un interrupteur avec ou sans clé, ou par un dispositif électrique ou électronique installé dans l'habitacle du véhicule.

² Les dispositifs installés dans l'habitacle doivent être munis d'un retard de sortie et d'entrée. Le retard doit durer entre 15 et 45 secondes lors du branchement et entre 5 et 15 secondes lors du débranchement. Dans les limites précitées, les deux retards doivent être réglables.

³ Si le SAV est muni d'une télécommande, celle-ci doit être conforme à l'état actuel de la technique, tel qu'il est notamment établi dans les normes de l'ETSI. Les éléments de télécommunication pour le SAV ou d'autres systèmes tombent sous le coup des dispositions du droit des télécommunications; l'OFCOM est l'autorité compétente.¹²⁰

⁴ Le SAV peut être alimenté en électricité par la batterie du véhicule. S'il existe un autre système d'alimentation, celui-ci doit être rechargeable et réservé exclusivement à l'alimentation en électricité du SAV.

⁵ Le système doit être disposé de telle façon que la mise en court-circuit d'un circuit de signal d'alarme acoustique ne puisse compromettre aucune des fonctions du SAV, en dehors du circuit coupé. Une défectuosité ou une interruption du courant électrique alimentant les feux, par exemple l'éclairage de l'habitacle, ne doit pas entraver le fonctionnement du système.

Art. 86 Signal d'alarme du SAV

¹ En cas d'effraction et de dommages à l'extérieur et à l'intérieur du véhicule, le SAV doit produire un signal d'alarme acoustique. Il peut en outre comporter des dispositifs d'alarme optiques (dispositifs d'éclairage) ou un dispositif produisant un signal d'alarme transmis par radio. Sont également admis les signaux d'alarme constitués d'une combinaison de deux ou trois de ces éléments.

² Après le déclenchement du signal d'alarme, le système doit revenir automatiquement dans sa position initiale. Le signal d'alarme ne doit se déclencher de nouveau

¹²⁰ Nouvelle teneur selon le ch. I de l'O du 2 sept. 1998 (RO 1998 2352).

qu'en cas de manipulation durable ou répétée du véhicule. L'intervalle entre les phases d'alarme doit être de 10 secondes au minimum.

³ Le signal d'alarme acoustique émis par le SAV doit être clairement audible et différer sensiblement des autres signaux sonores utilisés dans la circulation routière. La durée du signal acoustique doit être de 25 secondes au minimum, sans toutefois excéder 30 secondes. Le signal émis peut être à tonalité constante, oscillant continu ou intermittent. Le niveau sonore, les fréquences ainsi que les conditions de mesure sont fixés à l'annexe 11.

⁴ Le signal d'alarme optique peut consister en un clignotement de tous les clignoteurs de direction et/ou de l'éclairage de l'habitacle, toutes les lampes du même circuit électrique comprises. La durée doit être de 25 secondes au minimum, sans toutefois excéder 5 minutes. Un débranchement du système d'alarme doit provoquer la coupure immédiate du signal optique. Si le SAV comporte un dispositif d'alarme acoustique et un signal d'alarme optique, les signaux optiques et acoustiques peuvent être asynchrones.

⁵ Le SAV peut comporter un dispositif produisant un signal d'alarme transmis par radio. L'admission par l'OFCOM est réservée.

Art. 87 Dispositif d'immobilisation

¹ Pour empêcher toute utilisation abusive, le véhicule peut être équipé d'un dispositif d'immobilisation mécanique, électrique ou électronique.

² Celui-ci doit pouvoir bloquer au moins l'un des trois systèmes nécessaires à la mise en marche du moteur (démarreur, système d'alimentation en carburant ou système d'allumage).

³ Le dispositif d'immobilisation peut être enclenché automatiquement (également à retardement), en même temps que les autres éléments du SAV ou au moyen d'un interrupteur distinct (avec ou sans clé).

⁴ Le dispositif d'immobilisation doit être conçu de manière qu'il ne soit pas possible de l'enclencher lorsque le moteur est en marche.

Art. 88 Autres éléments facultatifs du SAV

¹ Le SAV peut être équipé d'un dispositif de contrôle optique ou acoustique, indiquant sa position (branché, débranché, etc.). Ce dispositif peut être situé à l'intérieur ou à l'extérieur de l'habitacle.

² L'indication optique de position est fournie par des témoins lumineux ou produite par les feux clignotants avertisseurs ou les feux de position (y compris tous les feux faisant partie du même circuit). L'intensité lumineuse des signaux optiques à l'extérieur de l'habitacle ne doit pas dépasser 0,5 Candela.

³ L'indication sonore de position est donnée par un signal dont l'intensité ne doit pas dépasser 60 dB (A) et la durée 3 secondes. L'intensité sonore est mesurée à 1 mètre du dispositif.

⁴ Le SAV peut être pourvu d'une alarme en cas de danger. Cette alarme doit pouvoir être déclenchée soit de l'intérieur du véhicule (p. ex. au moyen d'un interrupteur), soit de l'extérieur, au moyen d'une commande à distance. L'alarme en cas de danger peut être optique ou acoustique. Elle doit pouvoir être déclenchée indépendamment des autres éléments du SAV et ne pas les mettre en fonction.

Art. 89 Disposition des engins de travail et des porte-charges arrière

¹ Les engins de travail, porte-charges arrière et objets similaires ne doivent pas masquer les dispositifs d'éclairage ni restreindre leur angle d'éclairage, sauf lorsqu'il existe des dispositifs d'éclairage supplémentaires qui répondent aux exigences et prescriptions de montage en vigueur pour les feux en question.

² Les engins de travail, porte-charges arrière et objets similaires ne doivent pas masquer les plaques de contrôle. Il est toutefois permis de fixer les plaques de contrôle à un autre endroit, à condition de se conformer à l'article 45, 2^e alinéa. Un éclairage spécifique doit en tout cas être prévu pour la plaque de contrôle arrière.

Art. 90 Palette de signalisation, signal de panne, cale¹²¹

¹ La palette de signalisation (art. 28, 4^e al., OCR) doit être conforme aux prescriptions de l'annexe 4.

² Un signal de panne, ayant fait l'objet d'un contrôle officiel et muni d'une marque d'identification conformément au règlement n° 27 de l'ECE, doit se trouver à bord des véhicules automobiles de plus d'un mètre de largeur – à l'exception des motocycles, des motocycles avec side-car, des voitures à bras équipées d'un moteur et des véhicules à chenilles – ainsi que dans les remorques attelées à des monoaxes.

³ Les cales doivent être constituées d'un matériau résistant, la face inférieure ne devant pas glisser ni endommager la chaussée. S'agissant de l'immobilisation du véhicule sur des rampes et dans des déclivités, elles doivent satisfaire aux mêmes exigences que celles en vigueur pour le frein de stationnement du véhicule concerné.¹²²

Art. 91 Dispositifs d'attelage

¹ Les «dispositifs d'attelage» sont les dispositifs d'attelage de remorques des véhicules tracteurs, les dispositifs d'attelage des remorques et les sellettes d'attelage.

² Les dispositifs d'attelage doivent être conformes à l'état actuel de la technique, tel qu'il est notamment établi dans la directive n° 94/20 du Parlement européen et du Conseil, du 30 mai 1994, relative aux dispositifs d'attelage mécanique des véhicules à moteur et de leurs remorques ainsi qu'à leur fixation à ces véhicules ou dans le règlement n° 55 de l'ECE ou au chapitre 10 de la directive n° 97/24 du Parlement européen et du Conseil, du 17 juin 1997, relative à certains éléments ou caractéristiques des véhicules à moteur à deux ou trois roues.¹²³

³ Il convient de respecter au moins les dispositions suivantes:

¹²¹ Nouvelle teneur selon le ch. I de l'O du 2 sept. 1998 (RO **1998** 2352).

¹²² Introduit par le ch. I de l'O du 2 sept. 1998 (RO **1998** 2352).

¹²³ Nouvelle teneur selon le ch. I de l'O du 2 sept. 1998 (RO **1998** 2352).

- a. le dispositif d'attelage du véhicule tracteur doit être fixé à des pièces suffisamment solides et être assuré de manière à ne pouvoir s'ouvrir de façon intempestive;
- b. l'anneau de remorquage accouplé au véhicule tracteur doit pouvoir pivoter facilement dans le sens horizontal et vertical et tourner suffisamment autour de son axe longitudinal.

⁴ Les indications suivantes doivent figurer de manière durable et clairement lisible sur les dispositifs d'attelage, même lorsqu'ils sont montés:

- a.¹²⁴ une marque de réception internationale (telle que la lettre «e» ou «E» suivie d'un nombre) avec un numéro de réception ou le nom du constructeur ou la marque de fabrique;
- b. la charge maximale autorisée sur le timon;
- c. la force de référence théorique pour la force horizontale entre le véhicule tracteur et la remorque (valeur D) ou la charge remorquable maximale autorisée.

⁵ Ne sont pas visés par le 4^e alinéa, lettres b et c, les dispositifs d'attelage normalisés munis de la marque d'identification qui convient.

⁶ Le point d'ancrage du dispositif d'attelage et la charge du timon autorisée sont fixés par le constructeur du véhicule. La charge du timon fixée par le constructeur du dispositif d'attelage ne doit pas être dépassée.

Chapitre 11: Dispositions spéciales

Art. 92 Véhicules d'invalides, véhicules de handicapés moteurs et de conducteurs sourds

¹ Afin d'adapter les véhicules d'invalides, notamment leurs dispositifs de commande, à l'infirmité du conducteur, il peut être dérogé aux prescriptions sur l'équipement, pour autant que les exigences relatives à la sécurité le permettent.

² Les véhicules des handicapés moteurs et des sourds peuvent être munis à l'avant et à l'arrière d'un signe distinctif indiqué à l'annexe 4. Ce signe doit être masqué lorsque le véhicule n'est pas conduit par un handicapé moteur ou un sourd.

Art. 93 Véhicules affectés au transport d'animaux

¹ Les composants des véhicules affectés au transport régulier d'animaux avec lesquels les animaux entrent en contact doivent être non toxiques et être construits de telle façon que le risque de blessure soit minime. Les planchers doivent être étanches et non glissants. Des cloisons, des grilles ou des dispositifs de renforcement doivent empêcher les animaux de glisser. Durant le transport, les portes, fenêtres et lucarnes doivent pouvoir être fixés. Une aération suffisante ainsi qu'une protection contre les

¹²⁴ Nouvelle teneur selon le ch. I de l'O du 6 sept. 2000, en vigueur depuis le 15 oct. 2000 (RO 2000 2433).

effets nuisibles des intempéries et les gaz d'échappement du véhicule automobile doivent être garanties.

² Les véhicules affectés au transport de gros bétail doivent être munis de parois d'une hauteur d'au moins 1,50 m et d'au moins 0,60 m pour le petit bétail. Des dispositifs d'attache, des filets ou un toit doivent empêcher que les animaux puissent passer la tête hors du véhicule.

³ Sont réservées les dispositions de l'article 74 OCR et celles de l'OPA.

Titre deuxième: Les voitures automobiles

Chapitre premier: Dimensions, poids, identification

Art. 94 Dimensions

¹ La longueur des voitures automobiles ne doit pas dépasser:	en mètres
a. pour les voitures automobiles de transport	12,00
b. pour les voitures automobiles de travail	12,00
c. pour les bus à plate-forme pivotante	18,00
² La largeur des voitures automobiles ne doit pas dépasser:	
a. pour les véhicules conditionnés	2,60
b. pour les autres voitures automobiles	2,55 ¹²⁵
³ La hauteur des voitures automobiles ne doit pas dépasser:	4,00

Art. 95 Poids et charges par essieu

¹ Sous réserve des poids admis en circulation internationale, le poids autorisé ne doit pas dépasser:¹²⁶

	en tonnes
a. pour les voitures de tourisme	3,50
b. pour les minibus	3,50
c. pour les voitures de livraison	3,50
d. pour les voitures automobiles à deux essieux	18,00
e. pour les voitures automobiles à trois essieux	25,00

¹²⁵ Nouvelle teneur selon le ch. II de l'O du 6 mai 1998 (RO **1998** 1465).

¹²⁶ Nouvelle teneur selon le ch. I de l'O du 2 sept. 1998 (RO **1998** 2352).

f. ¹²⁷	pour les voitures automobiles à trois essieux des catégories M et N, (à l'exception des bus à plate-forme pivotante à trois essieux) lorsque l'essieu entraîné est équipé de pneus jumelés et d'une suspension conforme à l'article 57, 1 ^{er} alinéa, ou que les deux essieux entraînés arrière sont équipés de pneus jumelés et pour autant que la charge de chaque essieu n'excède pas 9,50 t	26,00
g.	pour les voitures automobiles à plus de trois essieux	28,00
h.	pour les bus à plate-forme pivotante à trois essieux	28,00
i. ¹²⁸	pour les tracteurs agricoles	14,00

² La charge par essieu (sans tenir compte d'un système de démarrage conforme à l'art. 57, 2^e al.) ne doit pas dépasser:¹²⁹

a. ¹³⁰	pour un essieu simple ou un essieu simple entraîné de tracteurs agricoles	10,00
b.	pour un essieu simple entraîné	11,50
c.	pour un essieu double dont l'empattement est inférieur à 1,00 m	11,50
d.	pour un essieu double dont l'empattement est compris entre 1,00 m et moins de 1,30 m	16,00
e.	pour un essieu double dont l'empattement est compris entre 1,30 m et moins de 1,80 m	18,00
f. ¹³¹	pour un essieu double dont l'empattement est compris entre 1,30 m et moins de 1,80 m, lorsque l'essieu moteur est équipé de pneus jumelés et d'une suspension pneumatique conforme à l'art. 57, 1 ^{er} alinéa, ou que les deux essieux moteurs arrière sont équipés de pneus jumelés et pour autant que la charge de chaque essieu n'excède pas 9,5 t	19,00
g. ¹³²	pour un essieu triple dont l'empattement est inférieur ou égal à 1,30 m	21,00
h. ¹³³	pour un essieu triple dont l'empattement est supérieur à 1,30 m, sans toutefois dépasser 1,40 m	24,00

Art. 96 Plaque de contrôle

Les voitures automobiles doivent porter à l'endroit approprié les plaques de contrôle prescrites pour l'avant et pour l'arrière.

¹²⁷ Nouvelle teneur selon le ch. I de l'O du 2 sept. 1998 (RO **1998** 2352).

¹²⁸ Introduite par le ch. I de l'O du 2 sept. 1998 (RO **1998** 2352).

¹²⁹ Nouvelle teneur selon le ch. I de l'O du 2 sept. 1998 (RO **1998** 2352).

¹³⁰ Nouvelle teneur selon le ch. I de l'O du 2 sept. 1998 (RO **1998** 2352).

¹³¹ Nouvelle teneur selon le ch. I de l'O du 2 sept. 1998 (RO **1998** 2352).

¹³² Nouvelle teneur selon le ch. I de l'O du 2 sept. 1998 (RO **1998** 2352).

¹³³ Nouvelle teneur selon le ch. I de l'O du 2 sept. 1998 (RO **1998** 2352).

Chapitre 2: Propulsion, gaz d'échappement et transmission

Art. 97 Démarreur, puissance utile, augmentation de la puissance du moteur, consommation de carburant

- ¹ Le moteur de propulsion doit pouvoir être mis en marche du siège du conducteur.
- ² La puissance utile (art. 46, 1^{er} al.) du moteur de propulsion doit atteindre au minimum, par tonne de poids total:
- a.¹³⁴ 5,0 kW pour les voitures automobiles et les ensembles de véhicules;
 - b.¹³⁵ 4,4 kW pour les machines de travail;
 - c. 2,95 kW pour les trains routiers tirés par un tracteur.
- ³ Une augmentation de la puissance du moteur excédant 20 pour cent ne peut être exécutée que par le constructeur ou lorsque celui-ci déclare que le véhicule s'y prête.
- ⁴ Pour les véhicules de la catégorie M₁, il y a lieu de déterminer la consommation de carburant lors de la procédure de réception par type.
- ⁵ Le calcul de la consommation de carburant se fonde sur les dispositions de la directive n° 80/1268 du Conseil, du 16 décembre 1980, concernant le rapprochement des prescriptions légales des Etats membres en ce qui concerne la consommation de carburant des véhicules à moteur.

Art. 98 Marche arrière

Les voitures automobiles dont le poids total excède 0,20 t doivent être munies d'un dispositif de marche arrière. Les voitures automobiles à propulsion électrique peuvent être équipées d'un autre dispositif permettant de reculer.

Art. 99 Dispositifs limiteurs de vitesse

- ¹ Les véhicules de la catégorie M₃ dont le poids total excède 10 t, ainsi que les véhicules de la catégorie N₃ doivent être équipés d'un dispositif automatique visant à limiter la vitesse selon la directive n° 92/24 du Conseil, du 31 mars 1992, relative aux dispositifs limiteurs de vitesse ou à des systèmes de limitation de vitesse similaires montés sur certaines catégories de véhicules à moteur, ou selon le règlement n° 89 de l'ECE.
- ² Ne sont pas visés par le 1^{er} alinéa:
- a. les voitures automobiles des services du feu, de la police, des services de santé et de la protection civile;
 - b. les véhicules militaires;
 - c.¹³⁶ les voitures automobiles en service public et circulant exclusivement à l'intérieur des localités.

¹³⁴ Nouvelle teneur selon le ch. I de l'O du 2 sept. 1998 (RO **1998** 2352).

¹³⁵ Nouvelle teneur selon le ch. I de l'O du 2 sept. 1998 (RO **1998** 2352).

¹³⁶ Nouvelle teneur selon le ch. I de l'O du 2 sept. 1998 (RO **1998** 2352).

³ Les vitesses réglées se fondent sur la directive n° 92/6 du Conseil, du 10 février 1992, relative à l'installation et à l'utilisation, dans la Communauté, de limiteurs de vitesse sur certaines catégories de véhicules à moteur.

⁴ Le contrôle, le contrôle subséquent et la réparation des dispositifs limiteurs de vitesse sont réglés à l'article 102.

Art. 100 Tachygraphe

¹ Doivent être équipés d'un tachygraphe permettant de contrôler la durée du travail et du repos et de déterminer les vitesses en cas d'accident:

- a. les véhicules dont les conducteurs sont soumis à l'OTR 1 ou à l'OTR 2;
- b. les voitures automobiles lourdes autres que celles visées à la lettre a. Sont exceptées les voitures automobiles de travail, les voitures automobiles servant d'habitation, ainsi que les voitures de tourisme lourdes qui ne sont pas affectées au transport professionnel de personnes (art. 3 OTR 2).¹³⁷

² La construction et le montage du tachygraphe sont définis dans le règlement n° 3821/85 du Conseil, du 20 décembre 1985, concernant l'appareil de contrôle dans le domaine des transports par route.¹³⁸

³ Le contrôle, le contrôle subséquent et la réparation des tachygraphes sont réglés à l'article 102.

⁴ Pour l'indication de la vitesse, une plage allant jusqu'à 120 km/h est suffisante sur les tachygraphes. L'article 55, 4^e alinéa, est réservé.¹³⁹

Art. 101 Enregistreur de fin de parcours

¹ Les véhicules affectés au transport professionnel conformément à l'article 4, 1^{er} alinéa, lettres a et c, ainsi qu'au 4^e alinéa OTR 2 doivent être équipés d'un enregistreur de fin de parcours indiquant la vitesse sur les 250 derniers mètres au moins. En lieu et place de l'enregistreur de fin de parcours, on pourra aussi utiliser un tachygraphe, conformément à l'article 100.¹⁴⁰

^{1bis} S'agissant des véhicules nécessitant un tachygraphe, conformément à l'article 100, 1^{er} alinéa, lettre b, un enregistreur de fin de parcours suffira.¹⁴¹

² Le règlement n° 3821/85 du Conseil, du 20 décembre 1985, concernant l'appareil de contrôle dans le domaine des transports par route s'applique par analogie à la fabrication et au montage des enregistreurs de fin de parcours. Le contrôle, le contrôle

¹³⁷ Nouvelle teneur selon le ch. 3 de l'annexe à l'O du 25 mars 1998, en vigueur depuis le 1^{er} mai 1998 (RO **1998** 1188).

¹³⁸ Nouvelle teneur selon le ch. I de l'O du 2 sept. 1998 (RO **1998** 2352).

¹³⁹ Nouvelle teneur de la phrase selon le ch. I de l'O du 2 sept. 1998 (RO **1998** 2352).

¹⁴⁰ Nouvelle teneur selon le ch. 3 de l'annexe à l'O du 25 mars 1998, en vigueur depuis le 1^{er} mai 1998 (RO **1998** 1188).

¹⁴¹ Introduit par le ch. 3 de l'annexe à l'O du 25 mars 1998, en vigueur depuis le 1^{er} mai 1998 (RO **1998** 1188).

subséquent et la réparation des enregistreurs de fin de parcours sont réglés à l'art. 102.¹⁴²

³ Pour l'indication de la vitesse, une plage allant jusqu'à 120 km/h est suffisante sur les enregistreurs de fin de parcours.

⁴ Sur les indicateurs de fin de parcours, l'écart de l'enregistrement peut atteindre ± 2 pour cent de la vitesse effective.

Art. 102 Contrôle et réparation des dispositifs limiteurs de vitesse, tachygraphes et enregistreurs de fin de parcours

¹ Les dispositifs limiteurs de vitesse, les tachygraphes et les enregistreurs de fin de parcours doivent être installés, contrôlés et réparés par des stations de montage qui bénéficient d'une autorisation adéquate. L'autorisation est délivrée par l'autorité d'immatriculation à des ateliers qui offrent la garantie que ces travaux seront exécutés soigneusement et disposent d'un personnel qualifié ainsi que des installations nécessaires.

² Les dispositifs limiteurs de vitesse, les tachygraphes, les enregistreurs de fin de parcours et leurs connexions doivent toujours être munis des plombs d'une station de montage reconnue.

³ Si des travaux ont été effectués sur le véhicule, le détenteur doit s'assurer que les plombs ne sont pas détériorés. Le tachygraphe ou l'enregistreur de fin de parcours doivent être soumis à un nouveau contrôle si ces travaux ont compromis la précision des enregistrements. Les dispositifs limiteurs de vitesse doivent être soumis à un nouveau contrôle si les travaux ont porté atteinte à la vitesse de réglage.

⁴ ...¹⁴³

Chapitre 3: Freins

Art. 103

¹ Les dispositifs de freinage des véhicules des catégories M et N doivent satisfaire aux exigences de la directive n° 71/320 du Conseil, du 26 juillet 1971, concernant le rapprochement des législations des Etats membres relatives au freinage de certaines catégories de véhicules à moteur et de leurs remorques, ou du règlement n° 13 de l'ECE.¹⁴⁴

² Lorsqu'il s'agit de véhicules dont les documents se réfèrent au véhicule non carrossé, la personne qui en termine la construction doit délivrer une attestation prouvant que les instructions de montage du constructeur du véhicule ont été prises en considération lors des travaux d'achèvement du véhicule.

¹⁴² Nouvelle teneur selon le ch. I de l'O du 6 sept. 2000, en vigueur depuis le 15 oct. 2000 (RO 2000 2433).

¹⁴³ Abrogé par le ch. I de l'O du 2 sept. 1998 (RO 1998 2352).

¹⁴⁴ Nouvelle teneur selon le ch. I de l'O du 2 sept. 1998 (RO 1998 2352).

³ L'efficacité des dispositifs de freinage peut être contrôlée conformément à l'annexe 7.¹⁴⁵

⁴ Les dispositions des articles 117 à 120 sont applicables aux dispositifs de freinage des voitures automobiles qui n'appartiennent pas aux catégories M et N.

Chapitre 4: Carrosserie, habitacle

Art. 104 Protection de roues, dispositifs de protection latérale, dispositif de protection arrière

¹ La carrosserie ou les pare-boue des véhicules de la catégorie M₁ roulant en ligne droite doivent recouvrir la partie supérieure de la roue sur toute la largeur de la bande de roulement des pneumatiques et s'incurver vers l'arrière jusqu'à 15 cm au-dessus de l'axe de l'essieu.

² Les camions des catégories N₂ et N₃ doivent être équipés d'un dispositif de protection latérale, conformément aux exigences énoncées à l'annexe de la directive n° 89/297 du Conseil, du 13 avril 1989, concernant le rapprochement des législations des Etats membres relatives à la protection latérale (gardes latérales) de certains véhicules à moteur et de leurs remorques, ou aux chiffres 6 à 8 du règlement n° 73 de l'ECE.

³ Ne sont pas visés par le 2^e alinéa:

- a. les voitures automobiles à caisse basculant latéralement, si la longueur intérieure du compartiment de chargement n'excède pas 7,50 m; les voitures automobiles dont la caisse peut basculer d'un seul côté doivent être équipées de dispositifs de protection latérale du côté non inclinable;
- b. les voitures automobiles pour lesquelles l'autorité d'immatriculation accorde une dérogation, dans des cas d'espèce, parce qu'il n'est pas possible de monter des dispositifs de protection latérale pour des raisons techniques ou d'utilisation;
- c. les véhicules militaires.

⁴ Les véhicules des catégories M et N doivent être équipés d'un dispositif de protection arrière, conformément aux exigences énoncées à l'annexe II de la directive n° 70/221 du Conseil, du 20 mars 1970, concernant le rapprochement des législations des Etats membres relatives aux réservoirs de carburant liquide et aux dispositifs de protection arrière des véhicules à moteur et de leurs remorques, ou au chiffre 7 du règlement n° 58 de l'ECE.¹⁴⁶

⁵ Ne sont pas visés par le 4^e alinéa:

- a. les chariots à moteur;
- b. les tracteurs à sellette;

¹⁴⁵ Nouvelle teneur selon le ch. I de l'O du 2 sept. 1998 (RO **1998** 2352).

¹⁴⁶ Nouvelle teneur selon le ch. I de l'O du 2 sept. 1998 (RO **1998** 2352).

- c. les voitures automobiles pour lesquelles l'autorité d'immatriculation accorde une dérogation, dans des cas d'espèce, parce qu'il n'est pas possible de monter des dispositifs de protection arrière pour des raisons techniques ou d'utilisation;
- d. les véhicules militaires.

Art. 105 Pare-brise, habitacle

¹ Les voitures automobiles doivent être munies d'un pare-brise.

² Sur les voitures automobiles légères, le pare-brise doit être en verre feuilleté expertisé (verre de sécurité stratifié).

³ Il est interdit de réparer le pare-brise en verre feuilleté des véhicules de la catégorie M₁ dans le champ de vision du conducteur, défini dans la directive n° 77/649 du Conseil, du 27 septembre 1977, concernant le rapprochement des législations des Etats membres relative au champ de vision du conducteur des véhicules à moteur.

⁴ Les camions doivent avoir une cabine séparée du compartiment de charge.

⁵ La cabine des camions et le compartiment des passagers des véhicules affectés au transport professionnel de personnes doivent offrir toute protection contre les intempéries et pouvoir être aérés et chauffés. Les cabines n'ayant qu'une porte doivent disposer d'une sortie de secours, conformément à l'article 123, 3^e alinéa.

Art. 106¹⁴⁷ Ceintures de sécurité, appuis-tête

¹ Les voitures automobiles des catégories M et N doivent être équipées de ceintures de sécurité répondant aux exigences de la directive n° 77/541 du Conseil, du 28 juin 1977, concernant le rapprochement des législations des Etats membres relatives aux ceintures de sécurité et aux systèmes de retenue des véhicules à moteur. Pour les véhicules de la catégorie M₁ ayant une affectation particulière, l'annexe XI de la directive n° 70/156 du Conseil, du 6 février 1970, concernant le rapprochement des législations des Etats membres relatives à la réception des véhicules à moteur et de leurs remorques contient des réglementations spéciales.¹⁴⁸

² Les voitures automobiles des catégories M₁ doivent être équipées d'appuis-tête sur les sièges avant les plus à l'extérieur.¹⁴⁹

Art. 107 Places assises et debout

¹ Tous les sièges doivent être solidement fixés et avoir un dossier, ainsi qu'un support pour les pieds. Les sièges individuels disposés transversalement par rapport à l'axe longitudinal du véhicule doivent être munis d'accoudoirs ou de séparations; les banquettes longitudinales doivent être munies à chaque extrémité d'un appui et d'un accoudoir à toutes les quatre places au minimum. Le siège du conducteur doit pou-

¹⁴⁷ Nouvelle teneur selon le ch. I de l'O du 2 sept. 1998 (RO 1998 2352).

¹⁴⁸ Phrase introduite par le ch. I de l'O du 6 sept. 2000, en vigueur depuis le 15 oct. 2000 (RO 2000 2433).

¹⁴⁹ Nouvelle teneur selon le ch. I de l'O du 27 sept. 1999 (RO 1999 2494).

voir être réglé dans le sens longitudinal et permettre de conduire avec le moins de fatigue possible.

² Les places debout ne sont admises que dans les autocars et les minibus affectés au trafic régional exploité selon l'horaire par des entreprises de transport concessionnaires, ainsi que dans les voitures automobiles où le personnel qui effectue le chargement ou le surveillance ne peut être transporté assis.¹⁵⁰ En trafic local, l'autorité d'immatriculation peut, au besoin, autoriser des places debout dans d'autres cas. Les passagers debout doivent pouvoir se tenir à des barres ou des poignées en nombre suffisant. Les plates-formes extérieures doivent être antidérapantes.

³ L'annexe 9 est applicable pour déterminer le nombre de places des voitures automobiles.¹⁵¹

Art. 108 Disposition des pédales

La pédale d'embrayage doit se trouver à gauche de la pédale de frein, et celle-ci à gauche de l'accélérateur, sauf sur les tracteurs, les voitures automobiles de travail et les véhicules à chenilles. Les pédales doivent être séparées par un espace suffisant et, à l'exception de l'accélérateur, être recouvertes d'un revêtement antidérapant.

Chapitre 5: Eclairage

Art. 109 Dispositifs d'éclairage obligatoires

¹ Les feux et catadioptres suivants doivent être fixés à demeure:

- a. à l'avant: deux feux de route, deux feux de croisement et deux feux de position;
- b. à l'arrière: deux feux arrière, deux catadioptres, deux feux-stop, ainsi qu'un éclairage pour la plaque de contrôle.

² Les véhicules dont la longueur dépasse 8 m doivent être munis d'au moins un catadioptre de chaque côté, visible latéralement et placé de manière adéquate.

³ Les voitures automobiles sans batterie doivent être munies de deux catadioptres à l'avant.

⁴ Les voitures automobiles d'une largeur supérieure à 2,10 m doivent être munies de deux feux de gabarit visibles de l'avant et de deux feux de gabarit visibles de l'arrière.¹⁵²

¹⁵⁰ Nouvelle teneur selon le ch. II 2 de l'O du 22 oct. 1997 (RO 1997 2404)

¹⁵¹ Nouvelle teneur selon le ch. I de l'O du 2 sept. 1998 (RO 1998 2352).

¹⁵² Nouvelle teneur selon le ch. I de l'O du 6 sept. 2000, en vigueur depuis le 15 oct. 2000 (RO 2000 2433).

Art. 110 Dispositifs d'éclairage facultatifs

¹ Sont autorisés les dispositifs supplémentaires suivants:

- a.¹⁵³ à l'avant: deux feux de route (soit fixes, soit orientables solidairement avec la direction), deux feux de brouillard, deux feux de circulation diurne, deux feux de gabarit et deux catadioptrés non triangulaires; s'il existe quatre feux de route escamotables: deux feux de route ou de croisement supplémentaires exclusivement pour donner des signaux au moyen de l'avertisseur optique;
- b.¹⁵⁴ à l'arrière:
 1. deux feux de gabarit,
 2. un ou deux feux de recul,
 3. un ou deux feux arrière de brouillard,
 4. un feu-stop supplémentaire (art. 75, al. 4) ou deux feux-stop supplémentaires en position surélevée (le ch. 322, annexe 10, n'est pas applicable),
 5. deux clignoteurs de direction supplémentaires en position surélevée (les ch. 21 et 322, annexe 10, ne sont pas applicables),
 6. deux feux arrière supplémentaires en position surélevée, lorsqu'il n'y a pas de feux de gabarit correspondants (les ch. 21 et 322, annexe 10, ne sont pas applicables).
- c.¹⁵⁵ des catadioptrés visibles de côté ainsi que des feux de gabarit latéraux; sur les véhicules dont la longueur n'excède pas 6 m, ceux-ci peuvent clignoter en même temps que les clignoteurs de direction, s'ils sont conformes au schéma V du ch. 51 de l'annexe 10.
- d. un avertisseur optique;
- e. un éclairage intérieur pour l'habitacle et le compartiment de charge, à condition qu'il n'incommode pas les autres usagers de la route;
- f. des feux d'avertissement s'allumant vers l'arrière dans les portières au moment de leur ouverture;
- g. les feux clignotants avertisseurs destinés à signaler le véhicule;
- h.¹⁵⁶ des feux clignotants destinés à signaler les plates-formes de levage, les panneaux arrière rabattus ou les portes arrière ouvertes (art. 78, al. 2);
- i.¹⁵⁷ des lampes de travail, si l'on utilise le véhicule pour des travaux qui exigent de tels feux, ainsi que sur les véhicules d'intervention du service du feu, de la police et du service de santé.

¹⁵³ Nouvelle teneur selon le ch. I de l'O du 2 sept. 1998 (RO **1998** 2352).

¹⁵⁴ Nouvelle teneur selon le ch. I de l'O du 6 sept. 2000, en vigueur depuis le 15 oct. 2000 (RO **2000** 2433).

¹⁵⁵ Nouvelle teneur selon le ch. I de l'O du 6 sept. 2000, en vigueur depuis le 15 oct. 2000 (RO **2000** 2433).

¹⁵⁶ Nouvelle teneur selon le ch. I de l'O du 6 sept. 2000, en vigueur depuis le 15 oct. 2000 (RO **2000** 2433).

¹⁵⁷ Nouvelle teneur selon le ch. I de l'O du 2 sept. 1998 (RO **1998** 2352).

- ² Sont en outre autorisés sur certaines catégories de voitures automobiles, telles que:
- a. les voitures automobiles dont la longueur ne dépasse pas 6,00 m et la largeur 2,00 m: des feux de stationnement de chaque côté;
 - b.¹⁵⁸ les taxis: une enseigne lumineuse non éblouissante, ainsi que des petites lampes permettant de contrôler de l'extérieur l'utilisation du taximètre;
 - c. les autocars affectés à un service de ligne: un éclairage pour les panneaux de parcours et de destination;
 - d. les véhicules des médecins désignés pour les services d'urgence (art. 26, 4^e al., OAC): un signe distinctif «Médecin/Urgence» ou «Médecin/Intervention urgente» (art. 78, 4^e al.);
 - e.¹⁵⁹ les véhicules soumis à la redevance sur le trafic des poids lourds liée aux prestations: de petits feux orange non éblouissants et non clignotants pour le contrôle de l'appareil de saisie opéré de l'extérieur;
 - f.¹⁶⁰ les véhicules des catégories M₂, M₃, N₂ et N₃: outre les feux de recul installés, un ou deux feux de brouillard dirigés vers l'arrière, lorsqu'ils sont couplés comme les feux de recul et peuvent être actionnés au moyen d'un commutateur séparé.
- ³ Sont en outre autorisés, si l'autorité d'immatriculation a donné son aval par une inscription dans le permis de circulation:
- a.¹⁶¹ sur les véhicules du service du feu, de la police et du service de santé: des feux bleus, deux projecteurs bleus supplémentaires au maximum dirigés vers l'avant, des feux orientables ainsi que, montés sur le toit et visibles de l'avant et de l'arrière, des feux clignotants orange d'avertissement couplés au moyen d'un commutateur séparé avec les feux clignotants avertisseurs (art. 78, al. 1).
 - b. sur les véhicules qui présentent un danger difficilement reconnaissable pour les autres usagers de la route et sur les véhicules qui les accompagnent: des feux orange de danger;
 - c. sur les véhicules de la police: dirigée vers l'avant et vers l'arrière, une inscription éclairée en écriture normale ou renversée, par exemple «Bouchon», «Accident», «Stop-Police»;
 - d. sur les véhicules pour la préparation des pistes de neige: des feux orientables qui doivent répondre aux exigences techniques fixées pour les feux de route.
- ⁴ Tout autre dispositif d'éclairage installé à l'extérieur du véhicule ou dirigé vers l'extérieur est interdit, en particulier les feux orientables et les feux à longue portée.

¹⁵⁸ Nouvelle teneur selon le ch. 3 de l'annexe à l'O du 25 mars 1998, en vigueur depuis le 1^{er} mai 1998 (RO **1998** 1188).

¹⁵⁹ Introduite par le ch. I de l'O du 6 mars 2000 (RO **2000** 1034).

¹⁶⁰ Introduite par le ch. I de l'O du 6 sept. 2000, en vigueur depuis le 15 oct. 2000 (RO **2000** 2433).

¹⁶¹ Nouvelle teneur selon le ch. I de l'O du 6 sept. 2000, en vigueur depuis le 15 oct. 2000 (RO **2000** 2433).

Art. 111 Clignoteurs de direction

Les voitures automobiles doivent être munies de clignoteurs de direction.

Chapitre 6: Autres exigences et équipements complémentaires**Art. 112** Rétroviseur

¹ Les voitures automobiles doivent être munies, à gauche et à droite, extérieurement, d'un rétroviseur permettant au conducteur d'observer facilement la chaussée sur les côtés de la carrosserie et sur une distance de 100 m au minimum vers l'arrière.

² Sur les véhicules automobiles des catégories M₁ et N₁ munis d'une lunette arrière de dimension suffisante et qui ne peuvent tirer une remorque, un rétroviseur intérieur peut remplacer le rétroviseur extérieur droit.

³ Les rétroviseurs doivent être fixés de manière à vibrer le moins possible et à refléter une image non déformée. La surface du miroir doit atteindre au moins 70 cm² sur les voitures automobiles légères; sur les voitures automobiles lourdes, elle doit être de 150 cm² au moins pour les miroirs convexes et de 300 cm² au moins pour ceux dont la surface est plane. Le rayon de courbure des miroirs convexes ne doit pas être inférieur à 0,80 m.

⁴ Les voitures automobiles des catégories N₂ d'un poids total supérieur à 7,50 t et N₃ doivent être équipées, en plus des rétroviseurs prescrits selon le 1^{er} alinéa, à droite d'un miroir extérieur grand angle et, sur le côté opposé au volant, d'un miroir d'accostage. Les exigences concernant ces miroirs et leur fixation se fondent sur la directive n° 71/127 du Conseil, du 1^{er} mars 1971, concernant le rapprochement des législations des Etats membres relatives aux rétroviseurs des véhicules à moteur ou sur le règlement n° 46 de l'ECE.¹⁶²

Art. 113 Système lave-glace, dégivreur et ventilation

¹ Les voitures automobiles légères munies d'essuie-glace pour le pare-brise doivent être équipées d'un système lave-glace.

² Sur les voitures automobiles fermées, un dispositif (dégivreur, ventilation) doit empêcher la formation de buée ou de givre sur le pare-brise pendant la marche, du moins sur la surface balayée par les essuie-glaces.

Art. 114¹⁶³ Cale

Les voitures automobiles lourdes doivent être munies d'au moins une cale facilement accessible (art. 90, 3^e al.).

¹⁶² Introduit par le ch. I de l'O du 2 sept. 1998 (RO 1998 2352).

¹⁶³ Nouvelle teneur selon le ch. I de l'O du 2 sept. 1998 (RO 1998 2352).

Art. 115 Dispositif antivol mécanique

Les voitures de tourisme doivent être munies, indépendamment de la serrure des portes et de l'interrupteur d'allumage, d'un dispositif antivol efficace et sans danger durant la marche du véhicule (p. ex. verrouillage de la direction, de la boîte de vitesses ou du levier de changement de vitesses). Sur les voitures automobiles découvertes, les serrures de portes ne sont pas nécessaires.

Art. 116 Dispositifs d'alarme antiagression

Pour les voitures automobiles affectées au transport professionnel de personnes et les véhicules destinés au transport d'argent et d'objets de valeur, l'autorité d'immatriculation peut autoriser, par une inscription dans le permis de circulation, un dispositif d'alarme à deux sons, l'un devant être un son grave continu, l'autre un son plus élevé et discontinu.¹⁶⁴ L'intensité sonore, les fréquences ainsi que les conditions de mesure sont réglées à l'annexe 11.

Chapitre 7:**Dispositions spéciales applicables à certains genres de voitures automobiles****Section 1: Voitures automobiles dont la vitesse maximale est limitée****Art. 117** Critères pour limiter la vitesse maximale, signalisation

¹ Au besoin, la vitesse maximale peut être limitée si des particularités techniques l'exigent, telles qu'un système inhabituel de direction, des possibilités de freinage insuffisantes ou une absence de suspension.

² Les voitures automobiles qui, de par leur construction ou en raison d'une décision de l'autorité d'en limiter la vitesse maximale, peuvent atteindre une vitesse supérieure à 30 km/h mais inférieure à 60 km/h, doivent porter bien visiblement, à l'arrière un disque indiquant la vitesse maximale en chiffres conformément à l'annexe 4.¹⁶⁵ La vitesse maximale doit être inscrite dans le permis de circulation.

Art. 118 Voitures automobiles dont la vitesse est limitée à 45 km/h

Les exceptions suivantes sont valables pour les voitures automobiles ne pouvant dépasser 45 km/h:

- a. il n'est pas exigé de puissance utile minimale du moteur (art. 97, 2^e al.);
- b. des pneumatiques de conceptions différentes (pneus radiaux/diagonaux) sont admis sur un même véhicule (art. 58, 3^e al.);

¹⁶⁴ Nouvelle teneur selon le ch. 3 de l'annexe à l'O du 25 mars 1998, en vigueur depuis le 1^{er} mai 1998 (RO **1998** 1188).

¹⁶⁵ Nouvelle teneur selon le ch. I de l'O du 2 sept. 1998 (RO **1998** 2352).

- c.¹⁶⁶ il n'est pas nécessaire que le frein de service soit à double circuit. Le frein de service doit agir sur toutes les roues mais peut toutefois être placé sur un essieu à l'avant du différentiel. Le ralentisseur n'est pas requis (art. 103);
- d. le pare-brise et la cabine du conducteur ne sont pas nécessaires (art. 105);
- e. la disposition relative aux charnières de portes (art. 71, 1^{er} al.) n'est pas applicable;
- f. les feux de route ne sont pas nécessaires (art. 109, 1^{er} al., let. a);
- g. le système lave-glace n'est pas nécessaire (art. 113, 1^{er} al.);
- h. il n'est pas nécessaire que le dispositif d'attelage porte les marques d'identification (art. 91).

Art. 118a¹⁶⁷ Tracteurs agricoles dont la vitesse est limitée à 40 km/h
(art. 161, al. 1^{bis})

¹ Pour les tracteurs agricoles dont la vitesse maximale ne dépasse pas 40 km/h, sont applicables, en plus des facilités de l'article 118, celles énoncées à l'article 119, lettres a, d à g, i, k et p.¹⁶⁸

² Les dispositions concernant la distance du bord latéral de la plage éclairante des feux de croisement et des feux de brouillard ainsi que celles relatives à l'intervalle entre les plages éclairantes des feux de croisement ne sont pas applicables (annexe 10, ch. 21 et 23).

³ Le tachygraphe et l'enregistreur de fin de parcours ne sont pas nécessaires (art. 100 et 101).

Art. 119 Voitures automobiles dont la vitesse est limitée à 30 km/h

Pour les voitures automobiles dont la vitesse maximale ne peut dépasser 30 km/h, les facilités suivantes sont applicables, en complément de celles énoncées à l'article 118:

- a.¹⁶⁹ le poids d'adhérence peut être inférieur à 25 pour cent du poids effectif (art. 39, 3^e al.);
- b. il n'est pas nécessaire que le moteur puisse être mis en marche du siège du conducteur (art. 97, 1^{er} al.);
- c. le compteur de vitesse (art. 55), le tachygraphe et l'enregistreur de fin de parcours ne sont pas nécessaires (art. 100 et 101);
- d. il n'est pas nécessaire que les pneumatiques aient un profil (art. 58, 4^e al.);
- e. il n'est pas nécessaire que les pneus à clous soient montés sur toutes les roues d'un véhicule (art. 61, 2^e al.);

¹⁶⁶ Nouvelle teneur selon le ch. I de l'O du 2 sept. 1998 (RO **1998** 2352).

¹⁶⁷ Introduit par le ch. I de l'O du 2 sept. 1998 (RO **1998** 2352).

¹⁶⁸ Nouvelle teneur selon le ch. I de l'O du 6 sept. 2000, en vigueur depuis le 15 oct. 2000 (RO **2000** 2433).

¹⁶⁹ Nouvelle teneur selon le ch. I de l'O du 2 sept. 1998 (RO **1998** 2352).

- f. les exigences requises pour le système de freinage sont réglées par les articles 126 à 130. Le frein de service ne doit agir que sur les roues d'un seul essieu. Lorsque deux essieux sont freinés, le frein de service peut être placé à l'avant des différentiels.¹⁷⁰ Tous les éléments mécaniques de transmission du frein de service peuvent être utilisés pour le frein auxiliaire;
- g. les pare-boue ne sont pas nécessaires (art. 66, 2^e al.);
- h. le siège du conducteur n'est pas nécessaire. Le conducteur peut être debout. Si le siège du conducteur existe, il n'est pas nécessaire qu'il soit réglable ni qu'il ait un dossier (art. 107, 1^{er} al.);
- i. les ceintures de sécurité ne sont pas nécessaires (art. 106);
- k. les feux de croisement doivent éclairer suffisamment la chaussée sur 30 m; il n'est pas nécessaire qu'ils présentent une coupure (art. 74, 2^e al.) si la délimitation du faisceau lumineux permet un réglage correct;
- l. les feux-stop ne sont pas nécessaires (art. 75, 3^e al.);
- m. les dispositions fixant la distance du bord du véhicule et l'intervalle entre les feux de croisement, les clignoteurs de direction et les feux de brouillard (annexe 10, ch. 21 et 23) ne sont pas applicables;
- n. les rétroviseurs sur les véhicules où le poste de conduite est sans cabine et où la vue n'est pas masquée vers l'arrière, qui n'ont pas de surface de chargement à l'arrière et pour lesquels le constructeur ne délivre pas de garantie pour la charge remorquée (art. 112), ne sont pas exigés;
- o. les essuie-glaces peuvent être actionnés à la main (art. 81);
- p.¹⁷¹ les appuis-tête ne sont pas nécessaires (art. 106, 2^e al);
- q.¹⁷² les parois brise-flots transversales ne sont pas nécessaires (art. 125, al. 1).

Art. 120 Voitures automobiles dont la vitesse est limitée à 15 km/h

Sur les voitures automobiles dont la vitesse ne peut dépasser 15 km/h, les facilités suivantes sont applicables, en complément de celles prévues aux articles 118 et 119:

- a. le frein de service peut agir avant le différentiel (p. ex. sur l'arbre de sortie de la boîte de vitesses ou sur l'arbre de cardan (art. 127, 1^{er} al.);
- b. il n'est pas nécessaire que le frein auxiliaire soit à freinage modérable (art. 128, 2^e al.);
- c. les feux de croisement ne sont pas nécessaires (art. 74, 2^e al.);
- d. l'avertisseur acoustique n'est pas nécessaire (art. 82, 1^{er} al.).

¹⁷⁰ Phrase introduite par le ch. I de l'O du 2 sept. 1998 (RO 1998 2352).

¹⁷¹ Introduite par le ch. I de l'O du 2 sept. 1998 (RO 1998 2352).

¹⁷² Introduite par le ch. I de l'O du 6 sept. 2000, en vigueur depuis le 15 oct. 2000 (RO 2000 2433).

Section 2:**Autocars (bus à plate-forme pivotante et trolleybus inclus) et minibus****Art. 121** Signalisation des bus scolaires, compartiment

¹ Les minibus et autobus affectés à des transports scolaires peuvent être munis, à l'avant et à l'arrière, du signe distinctif prévu à l'annexe 4. Celui-ci doit être masqué ou enlevé lorsque le véhicule n'est pas utilisé pour des transports scolaires.¹⁷³

² Le sol des couloirs et des espaces réservés aux passagers debout doit être antidérapant. Il est interdit de placer des sièges supplémentaires dans le couloir central. La hauteur des couloirs sera d'au moins:

- | | | |
|----|--|------------------------|
| a. | pour les autocars | 1,80 m |
| b. | à l'étage supérieur des autocars à deux étages | 1,50 m |
| c. | à l'étage inférieur des autocars à deux étages, dans la partie située sur ou derrière l'essieu arrière | 1,62 m |
| d. | dans les minibus, à l'exception des bus scolaires | 1,50 m. ¹⁷⁴ |

³ L'espace destiné aux voyageurs doit être muni d'un éclairage électrique. Si cet espace est séparé de la cabine du conducteur, les voyageurs doivent pouvoir réclamer un arrêt d'urgence du véhicule.

⁴ Les porte-bagages doivent être conçus de manière que les bagages ne tombent pas, même en cas de freinage brusque.

Art. 122 Places assises et places debout, calcul du nombre des passagers et du poids des bagages

¹ Dans les autocars, le siège du conducteur doit être séparé des autres sièges. Dans les véhicules ayant des places debout, la visibilité du conducteur doit être assurée durant le trajet dans un angle de 90°, à droite et à gauche.¹⁷⁵ Lorsque cela est nécessaire pour des raisons d'exploitation, il convient d'installer des séparations ou des éléments similaires.¹⁷⁶

² Le nombre de places assises et debout autorisé doit être indiqué de manière bien visible à l'intérieur du véhicule.

³ ...¹⁷⁷

¹⁷³ Nouvelle teneur selon le ch. I de l'O du 6 sept. 2000, en vigueur depuis le 15 oct. 2000 (RO 2000 2433).

¹⁷⁴ Nouvelle teneur selon le ch. I de l'O du 2 sept. 1998 (RO 1998 2352).

¹⁷⁵ Nouvelle teneur de la phrase selon le ch. I de l'O du 6 sept. 2000, en vigueur depuis le 15 oct. 2000 (RO 2000 2433).

¹⁷⁶ Phrase introduite par le ch. I de l'O du 6 sept. 2000, en vigueur depuis le 15 oct. 2000 (RO 2000 2433).

¹⁷⁷ Abrogé par le ch. I de l'O du 2 sept. 1998 (RO 1998 2352).

Art. 123 Portes, sorties de secours, équipement complémentaire

¹ Les autocars doivent avoir, sur le côté droit, une porte dont la largeur utile est d'au moins 0,60 m. Les autocars comptant plus de 26 places doivent avoir deux portes de cette largeur; sur les véhicules comptant plus de 34 places, les portes doivent se trouver sur le côté droit, l'une à l'avant, l'autre à l'arrière, celle-ci pouvant être remplacée par une porte dans la paroi arrière du véhicule.

² Pour les portes automatiques ou commandées à distance, l'article 71, 2^e alinéa, est applicable.¹⁷⁸

³ Chaque autocar ou minibus doit en outre être muni d'une sortie de secours, dont l'espace libre doit avoir au moins 0,60 m sur 0,43 m, par groupe de dix passagers. Ces sorties doivent être indiquées clairement et réparties le plus régulièrement possible sur les deux côtés du véhicule. Elles doivent pouvoir s'ouvrir ou se libérer facilement et rapidement; les outils nécessaires à cet effet doivent être bien visibles et à portée de main.

⁴ Les autocars doivent être équipés d'une pharmacie de bord suffisante et d'au moins un extincteur facilement accessible, dont le contenu doit atteindre 6 kg au minimum.

Section 3: Tracteurs à sellette**Art. 124** Plaques de contrôle, dispositif d'attelage

¹ Lorsqu'une semi-remorque est attelée en permanence au même tracteur à sellette ou lorsqu'un véhicule articulé circule avec des plaques collectives, la plaque arrière peut servir de plaque pour la remorque.

² Pour l'attelage des tracteurs à sellette avec des semi-remorques, constitué d'une sellette d'appui, il y a lieu d'utiliser, jusqu'à 45,00 t, les dispositifs d'attelage selon la directive n° 94/20 du Parlement européen et du Conseil, du 30 mai 1994, relative aux dispositifs d'attelage mécanique des véhicules à moteur et de leurs remorques ainsi qu'à leur fixation à ces véhicules. Sur les véhicules articulés dont le poids de l'ensemble excède 45,00 t, les pivots d'attelage de 88,9 mm de diamètre (3 1/2 pouces) sont aussi admis.

Section 4: Voitures automobiles avec citerne ou silo**Art. 125**

¹ Les citernes destinées au transport de liquides, d'une contenance supérieure à 7500 l, doivent avoir des parois brise-flots transversales qui les divisent en compartiments d'une capacité ne dépassant pas 7500 l. Les ouvertures dans les parois brise-flots, trous d'homme inclus, ne doivent pas dépasser 0,30 m².

¹⁷⁸ Nouvelle teneur selon le ch. I de l'O du 2 sept. 1998 (RO 1998 2352).

² La hauteur du centre de gravité de la citerne ou du silo plein, à compter du sol, peut dépasser la largeur du véhicule de 10 pour cent au maximum.

³ Les véhicules-citernes servant au transport d'essence doivent être construits et équipés de manière à permettre un transvasement conforme aux dispositions de l'annexe 2, chiffre 33, OPair.

Section 5: Voitures automobiles de travail

Art. 126 Freins

¹ Les voitures automobiles de travail doivent être équipées d'un frein de service, d'un frein auxiliaire et d'un frein de stationnement et, le cas échéant, d'un ralentisseur. Le système de freinage peut satisfaire aux exigences de l'article 103 ou aux exigences minimales mentionnées ci-après.

² L'efficacité du système et la procédure de contrôle sont fixées à l'annexe 7.

Art. 127 Frein de service

¹ Le frein de service doit être à double circuit et agir sur toutes les roues. Il doit se composer d'un dispositif de commande et de deux organes de transmission distincts, chacun d'eux freinant au moins deux roues situées sur deux côtés différents du véhicule. Toute défaillance du circuit de freinage doit être clairement identifiable pour le conducteur. Le frein de service doit être relié aux roues du véhicule par des éléments ne pouvant être désaccouplés et doit agir de manière uniforme sur toutes les roues du même essieu.

² Des valves de 8 mm ou de 16 mm de diamètre, permettant le contrôle des pressions, doivent être fixées immédiatement avant les cylindres de freins à air comprimé.

³ Le frein de service de la voiture automobile de travail ne doit pas perdre son efficacité si la remorque se détache à l'improviste.

⁴ Si la remorque est freinée par air comprimé et que son poids total excède 5,00 t, le véhicule tracteur doit être équipé d'un système de freinage à double conduite. Une fausse connexion des tuyaux de raccordement doit être impossible; aucun robinet ne doit se trouver sur la conduite d'alimentation. Lorsque le frein est actionné sous l'effet d'une baisse de pression, le raccord de la conduite de commande doit être peint en jaune et celui de la conduite d'alimentation en rouge.¹⁷⁹ Le raccord de la conduite d'alimentation doit être placé à gauche par rapport au sens de marche.

⁵ Si l'efficacité de freinage prescrite n'est atteinte qu'au moyen d'air comprimé, les conditions suivantes doivent être remplies:

- a. le système à air comprimé du frein doit être assuré contre toute perte de pression provoquée par des appareils accessoires fonctionnant à l'air comprimé et doit être protégé contre le gel;

¹⁷⁹ Nouvelle teneur de la phrase selon le ch. I de l'O du 2 sept. 1998 (RO 1998 2352).

- b. la pression de service à la tête du coupleur rapide de la conduite de frein de la remorque doit garantir un freinage efficace des remorques attelées;
- c. un dispositif (p. ex. un manomètre ou un dispositif d'alarme optique ou acoustique) doit avertir le conducteur lorsque la réserve de pression baisse de plus d'un tiers au-dessous de la valeur exigée.

Art. 128 Frein auxiliaire et frein de stationnement

¹ Le frein auxiliaire et le frein de stationnement doivent agir au moins sur toutes les roues d'un même essieu. Le frein de stationnement doit être indépendant du frein de service; les parties mécaniques contiguës aux surfaces de frottement – y compris les cylindres à ressort si le véhicule est équipé de freins à ressort – peuvent être utilisées en commun à condition d'avoir suffisamment de résistance.

² En cas de défaillance du frein de service, le frein auxiliaire doit permettre d'immobiliser le véhicule. L'efficacité de freinage doit être modérable. Lorsque chaque circuit d'un frein à double circuit répond aux exigences requises pour le frein auxiliaire, aucun frein auxiliaire séparé n'est nécessaire.

³ Le frein auxiliaire et le frein de stationnement peuvent être réunis dans un dispositif lorsque les conditions précitées demeurent remplies pour chacun d'eux.

Art. 129 Ralentisseur

¹ Les voitures automobiles de travail dont le poids total excède 8,00 t doivent être équipées d'un ralentisseur.

² Le ralentisseur peut avoir un dispositif de commande commun avec le frein de service.

Art. 130 Freins à ressort

¹ Les freins à ressort sont admis comme frein de service, frein auxiliaire et frein de stationnement, si les exigences fixées pour chacun d'eux peuvent être respectées. S'ils ne servent que de frein de stationnement, il n'est pas nécessaire que leur action soit modérable.

² Lorsque la source de pression usuelle est défaillante, les freins à ressort doivent pouvoir être libérés au moyen d'un dispositif de secours (p. ex. mécanique, hydraulique ou à air comprimé provenant d'un réservoir auxiliaire indépendant du système de freinage à ressort).

³ Les freins à ressort servant de freins auxiliaires ne nécessitent pas un réservoir spécial d'air comprimé.

Art. 131 Surface de charge, pare-boue

¹ La longueur de la surface de charge ne doit pas être supérieure à 1,4 fois la voie la plus large – à l'avant ou à l'arrière – et sa largeur ne doit pas dépasser les côtés du véhicule, sans les engins supplémentaires; en pareil cas, le centre de gravité de la surface de charge doit se trouver entre les essieux. Si cette condition n'est pas rem-

plie, la surface de charge ne doit pas excéder 1,50 m², pour les véhicules d'un poids à vide de 1,50 t au maximum et 0,10 m² par 0,10 t de poids à vide pour les autres véhicules, sans toutefois dépasser 3 m². Les plates-formes nécessaires au personnel de service et à l'exécution des travaux ne sont pas considérées comme des surfaces de charge.

² Ne sont pas visées par le 1^{er} alinéa les voitures automobiles selon l'article 13, 2^e alinéa. Celles-ci peuvent présenter des surfaces de charge plus élevées.

³ Les pare-boue (art. 66, 2^e al.) peuvent faire défaut si des raisons techniques ou les exigences de l'utilisation l'exigent.

Art. 132 Eclairage

¹ Il n'est pas nécessaire que les feux et les clignoteurs de direction soient fixés à demeure lorsque des raisons techniques ou les exigences de l'utilisation s'y opposent. Pour les trajets effectués de jour sur la voie publique, il faut équiper provisoirement le véhicule de feux-stop au moins et de clignoteurs de direction, si les signes de la main ne sont pas bien visibles de tous les côtés. De nuit et lorsque les conditions atmosphériques l'exigent, il faut fixer les autres feux prescrits et les clignoteurs de direction.

² L'éclairage de la plaque de contrôle des chariots de travail n'est pas nécessaire.

Section 6: Tracteurs

Art. 133 Vitesse maximale, surface de charge

¹ L'immatriculation des tracteurs qui répondent aux exigences requises pour les tracteurs agricoles, est réglée à l'article 161, 4^e alinéa.¹⁸⁰

² Dans le plus petit rapport avant, le véhicule ne doit pas dépasser 6 km/h.

³ Les exigences requises pour la surface de charge des tracteurs sont réglées à l'article 131, 1^{er} alinéa. La limitation de la longueur et de la largeur de la surface du chargement ne s'applique pas aux engins agricoles tels que véhicules de chargement, épandeurs de fumier, etc., montés sur le véhicule et actionnés par celui-ci.¹⁸¹

Art. 134 Charge utile, système de freinage

¹ La charge utile, à l'exception de celle des tracteurs agricoles, ne doit pas dépasser 50 pour cent du poids à vide du véhicule et, en aucun cas, 3,00 t.¹⁸²

² Les tracteurs dont le poids total excède 3,50 t doivent être équipés d'un ralentisseur. Les autres exigences requises pour le système de freinage sont fixées par les articles 126 à 130.

¹⁸⁰ Nouvelle teneur selon le ch. I de l'O du 2 sept. 1998 (RO **1998** 2352).

¹⁸¹ Phrase introduite selon le ch. I de l'O du 2 sept. 1998 (RO **1998** 2352).

¹⁸² Nouvelle teneur selon le ch. I de l'O du 2 sept. 1998 (RO **1998** 2352).

Titre troisième:**Motocycles, motocycles légers, quadricycles légers à moteur, quadricycles à moteur, luges à moteur et tricycles à moteur****Chapitre premier: Dimensions, poids, identification****Art. 135** Dimensions

¹ Les dimensions ne doivent pas excéder les valeurs suivantes:
en mètres

- a. longueur: 4,00
- b. largeur: 2,00
- c. hauteur: 2,50

² Pour les motocycles légers à deux roues, les dimensions sont les suivantes, en dérogation au 1^{er} alinéa:

largeur: 1,00

³ Pour les luges à moteur, les dimensions sont les suivantes, en dérogation au 1^{er} alinéa:

- a. longueur: 3,50
- b. largeur: 1,30

Art. 136 Poids, poids remorquable, plaque de contrôle

¹ Le poids des véhicules déterminant pour leur classification est le poids à vide selon l'article 7, 1^{er} et 7^e alinéas, mais sans conducteur, sans carburant et sans équipement complémentaire éventuel. Il ne doit pas excéder:

en tonnes

- a. 0,27 pour les motocycles légers à trois roues;
- b. 1,00 pour les tricycles à moteur;
- c. 0,35 pour les quadricycles légers à moteur;
- d. 0,40 pour les quadricycles à moteur affectés au transport de personnes;
- e. 0,55 pour les quadricycles à moteur affectés au transport de choses.

² La charge utile (art. 7, 5^e al.) des véhicules ne doit pas excéder:

- a. 0,30 pour les motocycles légers à trois roues;
- b. 0,30 pour les tricycles à moteur affectés au transport de personnes;
- c. 1,50 pour les tricycles à moteur affectés au transport de choses;
- d. 0,20 pour les quadricycles légers à moteur;
- e. 0,20 pour les quadricycles à moteur affectés au transport de personnes;
- f. 1,00 pour les quadricycles à moteur affectés au transport de choses.

³ Le poids remorquable, à l'exception de celui des luges à moteur, ne doit pas excéder 50 pour cent du poids à vide du véhicule déterminant pour sa classification.¹⁸³

⁴ Les motocycles, les motocycles légers, les quadricycles légers à moteur, les quadricycles à moteur, les tricycles à moteur et les luges à moteur sont munis d'une plaque de contrôle à l'arrière.

Chapitre 2: Propulsion, roues et pneumatiques

Art. 137 Dispositif de démarrage, puissance de démarrage

¹ Le moteur de propulsion doit pouvoir être mis en marche lorsque le véhicule est à l'arrêt et permettre un démarrage sans à-coups.

² Les exigences énoncées à l'article 54, 3^e alinéa, sur la puissance de démarrage ne sont pas applicables.¹⁸⁴

Art. 138 Pneumatiques

¹ Sur les motocycles, les motocycles légers, les quadricycles légers à moteur, les quadricycles à moteur et les tricycles à moteur dont la vitesse maximale est supérieure à 45 km/h, il est permis d'équiper les roues d'un même véhicule de pneumatiques de conception différente (carcasse radiale/carcasse diagonale), si le constructeur atteste que le véhicule se prête à un tel mélange des pneumatiques.

² Sur les motocycles légers à trois roues, les quadricycles légers à moteur, les quadricycles à moteur et les tricycles à moteur dont la vitesse maximale n'excède pas 45 km/h, la profondeur de sculpture des pneumatiques peut être inférieure à 1,60 mm.¹⁸⁵

Chapitre 3: Carrosserie, habitacle

Art. 139

¹ La forme du carénage ne doit pas entraver la conduite du véhicule.

² Les exigences de l'art. 66, al. 2, 2^e phrase, concernant la carrosserie et les pare-boue ne sont pas applicables.¹⁸⁶

³ Le siège du conducteur et celui du passager doivent être fixés solidement au châssis. Le poids d'une personne de 75 kg, bagages y compris, est déterminant pour fixer le nombre de places.¹⁸⁷

⁴ Les peintures peuvent être luminescentes.

¹⁸³ Nouvelle teneur selon le ch. I de l'O du 2 sept. 1998 (RO **1998** 2352).

¹⁸⁴ Nouvelle teneur selon le ch. I de l'O du 2 sept. 1998 (RO **1998** 2352).

¹⁸⁵ Nouvelle teneur selon le ch. I de l'O du 2 sept. 1998 (RO **1998** 2352).

¹⁸⁶ Nouvelle teneur selon le ch. I de l'O du 6 sept. 2000, en vigueur depuis le 15 oct. 2000 (RO **2000** 2433).

¹⁸⁷ Phrase introduite selon le ch. I de l'O du 2 sept. 1998 (RO **1998** 2352).

Chapitre 4: Eclairage

Art. 140 Dispositifs d'éclairage obligatoires

¹ Les feux et catadioptres suivants doivent être fixés à demeure:

- a.¹⁸⁸ à l'avant: un feu de route, un feu de croisement et un feu de position;
- b. à l'arrière: un feu arrière, un feu-stop, un éclairage pour la plaque de contrôle et un catadioptre non triangulaire.

² Hormis l'éclairage pour la plaque de contrôle, deux des feux et catadioptres prescrits au 1^{er} alinéa sont nécessaires sur les véhicules à roues symétriques dont la largeur excède 1,30 m, à l'exception des motocycles avec side-car. Les feux supplémentaires selon l'article 141, 1^{er} alinéa, lettres a, c, d et e ne sont pas admis pour ces véhicules.¹⁸⁹

³ ...¹⁹⁰

⁴ Les prescriptions des articles 73 à 78 et de l'annexe 10 s'appliquent aux feux et catadioptres, sous réserve des exceptions suivantes:

- a.¹⁹¹ les feux individuels, à l'exception de l'éclairage pour la plaque de contrôle, doivent être montés dans l'axe longitudinal du véhicule;
- b. les feux de route et les feux de croisement peuvent être juxtaposés, à condition d'être équidistants de l'axe longitudinal du véhicule et d'être placés à la même hauteur. Le feu de position peut être monté dans l'un des deux projecteurs;
- c. sur les véhicules pour lesquels un feu de position est prescrit, une batterie rechargeable par le moteur est requise. Sur les véhicules à propulsion électrique, le feu de stationnement peut être alimenté, au moyen de dispositifs appropriés, par la batterie qui fournit l'énergie électrique au moteur.

Art. 141 Dispositifs d'éclairage facultatifs

¹ Sont autorisés, sous réserve du nombre maximal énoncé chaque fois entre parenthèses et de l'article 140, 2^e alinéa, les dispositifs complémentaires suivants:¹⁹²

- a.¹⁹³ un ou deux feux de route ou feu de croisement (mais au plus deux de chaque au total);
- b. un avertisseur optique (branché sur le feu de route ou sur le feu de croisement);
- c.¹⁹⁴ un ou deux feux de position (mais au plus deux au total);

¹⁸⁸ Nouvelle teneur selon le ch. I de l'O du 2 sept. 1998 (RO **1998** 2352).

¹⁸⁹ Nouvelle teneur selon le ch. I de l'O du 2 sept. 1998 (RO **1998** 2352).

¹⁹⁰ Abrogé par le ch. I de l'O du 2 sept. 1998 (RO **1998** 2352).

¹⁹¹ Nouvelle teneur selon le ch. I de l'O du 2 sept. 1998 (RO **1998** 2352).

¹⁹² Nouvelle teneur selon le ch. I de l'O du 2 sept. 1998 (RO **1998** 2352).

¹⁹³ Nouvelle teneur selon le ch. I de l'O du 2 sept. 1998 (RO **1998** 2352).

¹⁹⁴ Nouvelle teneur selon le ch. I de l'O du 2 sept. 1998 (RO **1998** 2352).

- d.¹⁹⁵ un feu arrière (mais au plus deux au total);
- e.¹⁹⁶ un ou deux feux-stop (mais au plus deux au total);
- f. des clignoteurs de direction;
- g. des feux clignotants d'avertissement;
- h. un ou deux feux de brouillard;
- i. un ou deux feux arrière de brouillard;
- k. à gauche et à droite, un ou deux catadioptrés non triangulaires éclairant latéralement, qui ne doivent pas être fixés aux roues;
- l.¹⁹⁷ à l'avant, un ou deux catadioptrés arrière non triangulaires;
- m.¹⁹⁸ à l'arrière, un catadioptré non triangulaire (mais au plus deux au total);
- n.¹⁹⁹ par pédale, un catadioptré dirigé vers l'avant et un catadioptré dirigé vers l'arrière;
- o.²⁰⁰ un clignoteur de direction de chaque côté pour les quadricycles à moteur et les tricycles à moteur.

² Sont en outre admis, sous réserve d'une autorisation de l'autorité d'immatriculation et de l'inscription dans le permis de circulation:

- a. sur les véhicules du service du feu, de la police et du service de santé: des feux bleus; ces derniers peuvent aussi n'être dirigés que vers l'avant (exception énoncée à l'art. 78, 3^e al.); la disposition énoncée à l'article 140, 4^e alinéa, lettre a, concernant la symétrie des feux, n'est pas applicable;
- b. sur les véhicules de la police: un feu orientable et des feux orange de danger. Les feux orange de danger peuvent aussi n'être dirigés que vers l'avant (exception énoncée à l'art. 78, 3^e al.); la disposition énoncée à l'article 140, 4^e alinéa, lettre a, concernant la symétrie des feux, n'est pas applicable.²⁰¹

³ ...²⁰²

⁴ Tous les autres dispositifs d'éclairage fixés au véhicule et dirigés vers l'extérieur, notamment les feux orientables et les projecteurs à longue portée, sont interdits.

Art. 142 Clignoteurs de direction

¹ Sur les véhicules munis d'une batterie ou équipés d'une installation à courant alternatif, même sans batterie, les clignoteurs de direction sont autorisés s'ils ne nuisent pas à l'efficacité des feux et de l'avertisseur acoustique et s'ils ne sont pas masqués par des composants du véhicule ou des accessoires.

¹⁹⁵ Nouvelle teneur selon le ch. I de l'O du 2 sept. 1998 (RO **1998** 2352).

¹⁹⁶ Nouvelle teneur selon le ch. I de l'O du 2 sept. 1998 (RO **1998** 2352).

¹⁹⁷ Introduite par le ch. I de l'O du 2 sept. 1998 (RO **1998** 2352).

¹⁹⁸ Introduite par le ch. I de l'O du 2 sept. 1998 (RO **1998** 2352).

¹⁹⁹ Introduite par le ch. I de l'O du 2 sept. 1998 (RO **1998** 2352).

²⁰⁰ Introduite par le ch. I de l'O du 2 sept. 1998 (RO **1998** 2352).

²⁰¹ Nouvelle teneur selon le ch. I de l'O du 2 sept. 1998 (RO **1998** 2352).

²⁰² Abrogé par le ch. I de l'O du 2 sept. 1998 (RO **1998** 2352).

² Sur les véhicules équipés d'une installation à courant alternatif, les clignoteurs avant/arrière peuvent s'allumer alternativement de chaque côté.

Chapitre 5: Autres exigences et équipements complémentaires

Art. 143 Rétroviseur

¹ Au moins un rétroviseur d'une surface de 50 cm² au minimum, placé à l'extrême gauche du véhicule, est nécessaire. La construction, le montage et l'angle de visibilité sont fixés à l'article 112.

² Les véhicules à carrosserie fermée doivent être munis de deux rétroviseurs d'une surface de 50 cm² chacun. Sur les véhicules équipés d'une lunette arrière de dimension suffisante et qui ne peuvent tirer une remorque, un rétroviseur intérieur peut remplacer le rétroviseur extérieur droit.

³ Sont également admis d'autres dispositifs qui permettent au conducteur d'embrasser le même champ visuel vers l'arrière.

Art. 144 Autres exigences

¹ Les véhicules doivent être munis d'un interrupteur d'allumage et d'un dispositif antivol efficace et non dangereux durant la marche du véhicule (p. ex. verrouillage de la direction, de la boîte de vitesses ou du levier de changement de vitesses). Pour les véhicules usagés, un câble ou une chaîne de fermeture suffisent.

² Pour les véhicules à carrosserie fermée, l'article 113, 2^e alinéa, s'applique en ce qui concerne le dégivreur et la ventilation.

³ S'agissant des systèmes d'alarme pour véhicules (SAV), les articles 83 à 88 et l'annexe 11, chiffre 6, s'appliquent par analogie.

⁴ Pour atteler une remorque, il est nécessaire de fournir une déclaration du constructeur ou une garantie de l'auteur de la transformation, au sens de l'article 41, 5^e alinéa, attestant que le véhicule s'y prête et indiquant la position du centre de rotation du dispositif d'attelage.

⁵ La vitesse peut être limitée, si nécessaire, lorsque les caractéristiques techniques du véhicule l'exigent.

⁶ Pour les véhicules dont la vitesse maximale est limitée, il est possible de solliciter les facilités prévues aux articles 118, 119 et 120.²⁰³ Sur les véhicules dont la vitesse maximale est limitée à 15 km/h, le feu de croisement ne saurait faire défaut que si le véhicule est équipé d'un feu de position. S'agissant de la signalisation et de l'inscription de la vitesse maximale, l'article 117, al. 2, est applicable, sauf aux motocycles légers à moteur et quadricycles légers à moteur.²⁰⁴

²⁰³ Nouvelle teneur selon le ch. I de l'O du 6 sept. 2000, en vigueur depuis le 15 oct. 2000 (RO 2000 2433).

²⁰⁴ Nouvelle teneur de la phrase selon le ch. I de l'O du 6 sept. 2000 (RO 2000 2433).

Chapitre 6: Dispositions spéciales

Section 1: Motocycles

Art. 145 Freins

¹ Les motocycles doivent être munis de deux freins de service indépendants l'un de l'autre, l'un agissant sur la roue avant et l'autre sur la roue arrière. Ils peuvent être combinés, pour autant qu'un frein reste efficace en cas de défaillance. Lorsqu'il s'agit de systèmes de freinage hydrauliques, le niveau du liquide doit pouvoir être contrôlé facilement.

² L'efficacité des freins ainsi que la procédure de contrôle sont fixés à l'annexe 7.

Art. 146 Carrosserie et autres exigences

¹ Les motocycles doivent être munis d'un système de retenue solidement fixé pour le passager. Il peut s'agir d'une ceinture ou d'une ou plusieurs poignées de maintien.

² Des marchepieds ou des repose-pieds sont exigés pour le conducteur et le passager.

³ Les motocycles doivent avoir au moins une béquille latérale ou centrale qui n'endommage pas la chaussée. La béquille doit être bien maintenue pendant la marche et répondre aux exigences suivantes:

- a. la béquille latérale doit se relever automatiquement vers l'arrière, dès que le motocycle revient à sa position normale de conduite (verticale) ou lorsqu'il avance par suite d'une action délibérée; cette exigence n'est pas requise si le motocycle ne peut être mis en marche lorsque la béquille latérale est abaissée;
- b. la béquille centrale doit se relever automatiquement vers l'arrière, dès que le motocycle est poussé en avant.²⁰⁵

⁴ Le centre de rotation du dispositif d'attelage doit se trouver dans l'axe longitudinal du véhicule.

Section 2: Motocycles avec side-car

Art. 147 Carrosserie, suspension, freins

¹ Les motocycles ne peuvent être équipés d'un side-car que s'il existe une déclaration du constructeur ou une garantie de l'auteur de la transformation, selon l'article 41, 5^e alinéa, attestant que le motocycle se prête au montage d'un side-car. Le pincement et le carrossage, ainsi que l'empattement compris entre l'axe de la roue du side-car et celui de la roue arrière du motocycle, doivent être réglés de manière que le véhicule ne dévie pas de sa direction de lui-même.

² Les side-cars doivent être équipés d'une suspension.

²⁰⁵ Nouvelle teneur selon le ch. I de l'O du 2 sept. 1998 (RO 1998 2352).

³ L'article 145 s'applique au système de freinage des motocycles avec side-car. Les side-cars doivent cependant être équipés de leur propre frein si les freins du motocycle ne répondent pas, quant à leur efficacité, aux exigences requises pour les motocycles avec side-car, selon l'annexe 7. Le frein du side-car peut être actionné séparément ou avec un frein du motocycle.

Art. 148 Eclairage, clignoteurs de direction et autres exigences

¹ Le side-car doit être muni, à l'avant, le plus près possible du bord extérieur, d'un feu de position et, à l'arrière, d'un feu arrière et d'un catadioptré pouvant être réunis en un seul dispositif; les feux doivent toujours fonctionner avec ceux du motocycle. Un feu-stop est admis sur le side-car.

² Si des clignoteurs de direction sont montés, leur disposition et leur angle de visibilité sont réglés à l'annexe 10.

³ S'agissant de l'éclairage et des clignoteurs de direction, les dispositions de l'article 73, 2^e alinéa, sur la forme, la symétrie et la hauteur de l'emplacement ne s'appliquent pas aux motocycles avec side-car.

⁴ L'article 146, 1^{er} et 2^e alinéas, s'applique au système de retenue destiné aux passagers ainsi qu'aux marchepieds et repose-pieds.

Section 3: Motocycles légers à deux roues

Art. 149 Freins

¹ L'article 145 s'applique au système de freinage des motocycles légers à deux roues.

² L'efficacité des freins ainsi que la procédure de contrôle sont fixées à l'annexe 7.

Art. 150 Système de retenue, repose-pieds

¹ L'article 146, 1^{er} et 2^e alinéas, s'applique au système de retenue destiné aux passagers, ainsi qu'aux marchepieds et aux repose-pieds, des motocycles légers à deux roues.

² Sur les motocycles légers à deux roues, un pédalier peut être prévu pour le conducteur à la place des repose-pieds, en dérogation à l'article 146, 2^e alinéa. ...²⁰⁶

Art. 151 Eclairage, support, dispositifs d'attelage

¹ Les feux de route, les feux de position, l'éclairage de la plaque de contrôle, une lampe témoin pour le feu de route et un dispositif de contrôle des clignoteurs de direction ne sont pas nécessaires.²⁰⁷ Une puissance de 3 watts suffit pour le feu arrière.

² L'article 146, 3^e alinéa, s'applique au support des motocycles légers à deux roues.

³ L'article 146, 4^e alinéa, s'applique au dispositif d'attelage.

²⁰⁶ Phrase abrogée par le ch. I de l'O du 2 sept. 1998 (RO 1998 2352).

²⁰⁷ Nouvelle teneur selon le ch. I de l'O du 2 sept. 1998 (RO 1998 2352).

Section 4: Motocycles légers à trois roues et quadricycles légers à moteur

Art. 152 Dispositif de marche arrière, tachygraphe et enregistreur de fin de parcours

¹ Si leur poids total excède 0,20 t, les véhicules doivent être équipés d'un dispositif de marche arrière. Les véhicules à propulsion électrique peuvent être équipés d'un autre dispositif permettant de reculer.

² Lorsqu'il s'agit d'équiper les véhicules d'un tachygraphe ou d'un enregistreur de fin de parcours, les articles 100 à 102 sont applicables.

Art. 153 Freins

¹ Les motocycles légers à trois roues et les quadricycles légers à moteur doivent être munis d'un frein de service et d'un frein de stationnement. Le frein de service peut être constitué soit de deux freins indépendants l'un de l'autre qui – actionnés simultanément – agissent sur toutes les roues, soit d'un frein agissant sur toutes les roues et d'un frein auxiliaire à freinage modérable, pouvant aussi être utilisé comme frein de stationnement. Le frein de stationnement doit agir au moins sur les roues d'un essieu.

² L'efficacité des freins ainsi que la procédure de contrôle sont fixées à l'annexe 7.

Art. 154 Eclairage

¹ Si la largeur du véhicule est supérieure à 1,30 m, chaque feu, à l'exception de l'éclairage de la plaque de contrôle, doit être fixé symétriquement à gauche et à droite. ...²⁰⁸

² Les feux de route, l'éclairage de la plaque de contrôle, une lampe témoin pour le feu de route et un dispositif de contrôle des clignoteurs de direction ne sont pas nécessaires.²⁰⁹ Une puissance de 3 watts suffit pour le feu arrière. Les clignoteurs de direction sont nécessaires sur les véhicules à carrosserie fermée.

Art. 155²¹⁰ Ceintures de sécurité, points d'ancrage des ceintures de sécurité, dégivreur et ventilation

¹ Les ceintures de sécurité et les points d'ancrage ne sont pas nécessaires.

² Les véhicules disposant d'une carrosserie fermée et d'une puissance du moteur n'excédant pas 4 kW, ne doivent pas disposer d'un dégivreur ou d'une ventilation (art. 144, 2^e al.).

²⁰⁸ Phrase abrogée par le ch. I de l'O du 2 sept. 1998 (RO **1998** 2352).

²⁰⁹ Nouvelle teneur selon le ch. I de l'O du 2 sept. 1998 (RO **1998** 2352).

²¹⁰ Nouvelle teneur selon le ch. I de l'O du 2 sept. 1998 (RO **1998** 2352).

Section 5: Quadricycles à moteur et tricycles à moteur

Art. 156 Dispositif de marche arrière, tachygraphe et enregistreur de fin de parcours

¹ Si leur poids total excède 0,20 t, les véhicules doivent être équipés d'un dispositif de marche arrière. Les véhicules à propulsion électrique peuvent être équipés d'un autre dispositif permettant de reculer.

² Lorsqu'il s'agit d'équiper les véhicules d'un tachygraphe ou d'un enregistreur de fin de parcours, les articles 100 à 102 sont applicables.

Art. 157 Freins

¹ Les quadricycles à moteur et les tricycles à moteur doivent être munis d'un frein de service, d'un frein auxiliaire et d'un frein de stationnement.

² Le frein de service doit agir sur toutes les roues. Le frein auxiliaire doit être à freinage modérable; il peut aussi être utilisé comme frein de stationnement.

³ L'efficacité des freins ainsi que la procédure de contrôle sont fixées à l'annexe 7.

Art. 158 Ceintures de sécurité et points d'ancrage des ceintures de sécurité

¹ Les quadricycles à moteur et les tricycles à moteur munis d'une carrosserie et ayant un poids à vide déterminant pour leur classification de plus de 0,25 t doivent être équipés de ceintures de sécurité conformes aux exigences énoncées à l'article 72, 3^e alinéa.²¹¹ Les sièges extérieurs doivent être équipés de ceintures de sécurité à trois points d'ancrage. Pour les sièges médians, il est aussi possible d'utiliser des ceintures abdominales.

² Deux points d'ancrage de ceintures de sécurité inférieurs et un point d'ancrage supérieur sont nécessaires pour les sièges extérieurs et au moins deux points d'ancrage inférieurs pour les sièges médians. Les exigences se fondent sur l'article 72, 2^e alinéa.²¹²

Art. 159 Eclairage

Si la largeur du véhicule est supérieure à 1,30 m, les feux, à l'exception de l'éclairage de la plaque, doivent être fixés symétriquement, à gauche et à droite. Des clignoteurs de direction sont nécessaires pour les carrosseries fermées. Il est possible de monter un ou deux feux de recul.^{213 214}

²¹¹ Nouvelle teneur selon le ch. I de l'O du 2 sept. 1998 (RO **1998** 2352).

²¹² Phrase introduite par le ch. I de l'O du 2 sept. 1998 (RO **1998** 2352).

²¹³ Phrase introduite par le ch. I de l'O du 6 sept. 2000, en vigueur depuis le 15 oct. 2000 (RO **2000** 2433).

²¹⁴ Nouvelle teneur selon le ch. I de l'O du 2 sept. 1998 (RO **1998** 2352).

Section 6: Luges à moteur

Art. 160

¹ Les luges à moteur doivent être équipées d'un frein de service et d'un frein de stationnement. Les organes de transmission du système de freinage peuvent être communs. Les organes de commande doivent être indépendants. Celui du frein de stationnement doit être mécanique.

² L'efficacité des freins ainsi que la procédure de contrôle sont fixées à l'annexe 7.

³ L'article 146, 1^{er} et 2^e alinéas, s'applique aux systèmes de retenue destinés aux passagers, ainsi qu'aux marchepieds et aux repose-pieds des luges à moteur.

⁴ Les feux de route et l'éclairage de la plaque de contrôle ne sont pas nécessaires. Une chaîne ou un dispositif de fermeture de même efficacité suffit comme dispositif antivol.

⁵ L'article 146, 4^e alinéa, s'applique au dispositif d'attelage.

Titre quatrième: Véhicules automobiles agricoles

Art. 161 Critères de classification, vitesse maximale

¹ Sont réputés «véhicules automobiles agricoles» les tracteurs, les chariots à moteur, les chariots de travail et les monoaxes, qui sont utilisés uniquement pour les besoins d'une exploitation agricole ou d'une exploitation similaire (art. 86 OCR). En palier et sans chargement, ils ne peuvent dépasser 6 km/h, première vitesse engagée, et 30 km/h dans le rapport le plus rapide. Une tolérance de 10 pour cent est admise.

^{1bis} Les tracteurs agricoles qui répondent à toutes les exigences énoncées dans la directive n° 74/150 du Conseil, du 4 mars 1974, concernant le rapprochement des législations des Etats membres relatives à la réception des tracteurs agricoles ou forestiers à roues et aux directives particulières qui y sont mentionnées, peuvent atteindre une vitesse maximale de 40 km/h. Une tolérance de 3 km/h est admise.^{215 216}

² Les articles 167 à 172 s'appliquent aux monoaxes agricoles.

³ Les véhicules combinés sont des véhicules agricoles construits de manière à pouvoir être transformés en l'une ou l'autre des catégories admises; les différentes catégories doivent être inscrites dans un seul permis de circulation. Ils sont soumis aux prescriptions régissant le genre de véhicule auquel ils correspondent.

⁴ Les véhicules qui répondent à toutes les exigences requises pour les tracteurs agricoles peuvent aussi être immatriculés comme chariots à moteur (art. 11, 2^e al., let. g), ou comme tracteurs industriels. Sont réservées l'obligation d'équiper d'un tachygraphe les véhicules dont les conducteurs sont soumis à l'OTR 1 (art. 100,

²¹⁵ Nouvelle teneur de la phrase selon le ch. I de l'O du 6 sept. 2000, en vigueur depuis le 15 oct. 2000 (RO **2000** 2433).

²¹⁶ Introduit par le ch. I de l'O du 2 sept. 1998 (RO **1998** 2352).

1^{er} al., let. a) ainsi que la disposition concernant la charge utile autorisée (art. 134, 1^{er} al.),²¹⁷

Art. 162 Plaque de contrôle, direction

¹ Les véhicules automobiles agricoles portent une plaque de contrôle. Celle-ci peut être fixée à l'avant ou à l'arrière, à un endroit approprié. Les véhicules agricoles spéciaux doivent être munis d'une plaque de contrôle à l'avant et à l'arrière.

² S'agissant des tracteurs agricoles, la force nécessaire, après un tronçon rectiligne, pour entrer dans un cercle de 12,00 m de rayon extérieur, ne doit pas excéder 250 N.

³ Pour les directions assistées, la force de commande ne doit pas excéder 600 N en cas de défaillance du dispositif d'assistance.

Art. 163 Freins

¹ Les véhicules automobiles agricoles doivent être équipés d'un frein de service, d'un frein auxiliaire et d'un frein de stationnement. Le système de freinage doit répondre aux exigences de la directive n° 76/432 du Conseil, du 6 avril 1976, concernant le rapprochement des législations des Etats membres relatives au freinage des tracteurs agricoles ou forestiers à roues; pour les véhicules dont la vitesse maximale n'excède pas 30 km/h, les exigences minimales suivantes suffisent.²¹⁸

² L'efficacité des dispositifs de freinage peut être contrôlée conformément à l'annexe 7.²¹⁹

³ Les freins agissant séparément sur les deux roues d'un essieu doivent pouvoir être combinés ou commandés simultanément par un dispositif complémentaire.

⁴ Les véhicules tracteurs dont le poids remorquable autorisé excède 6,00 t doivent être équipés d'un raccord pour un système de freinage continu de la remorque, dépendant du frein de service du véhicule tracteur (art. 208).²²⁰

⁵ Pour les freins de remorque hydrauliques, les exigences suivantes sont applicables:

- a. le raccord destiné au frein de service de la remorque doit être conforme à la norme ISO 5676; la partie fixe (partie mâle) doit se trouver sur le véhicule tracteur;
- b.²²¹ lors d'un freinage de 30 %, la pression au raccord doit atteindre 100 bars \pm 15 bars (10 000 kPa \pm 1 500 kPa). La pression maximale doit être comprise entre 130 bars (13 000 kPa) et 150 bars (15 000 kPa).

⁶ Pour les freins de remorque pneumatiques, l'article 127, 4^e et 5^e alinéas, est applicable.

²¹⁷ Nouvelle teneur selon le ch. I de l'O du 2 sept. 1998 (RO **1998** 2352).

²¹⁸ Nouvelle teneur selon le ch. I de l'O du 2 sept. 1998 (RO **1998** 2352).

²¹⁹ Nouvelle teneur selon le ch. I de l'O du 2 sept. 1998 (RO **1998** 2352).

²²⁰ Nouvelle teneur selon le ch. I de l'O du 6 sept. 2000, en vigueur depuis le 15 oct. 2000 (RO **2000** 2433).

²²¹ Nouvelle teneur selon le ch. I de l'O du 6 sept. 2000, en vigueur depuis le 15 oct. 2000 (RO **2000** 2433).

Art. 164 Engins supplémentaires, dispositifs de protection

¹ Les engins supplémentaires équipant des véhicules automobiles agricoles peuvent atteindre 4,00 m au plus à l'avant du centre du dispositif de direction.²²²

² Les tracteurs et les chariots à moteur agricoles doivent être munis d'un dispositif de protection homologué, par exemple d'une cabine, d'un cadre ou d'un arceau de sécurité qui, si possible, empêche le véhicule de se retourner en cas d'accident et protège le conducteur. Ces dispositifs de sécurité doivent être conformes aux normes énoncées à l'annexe 2.

³ Ne sont pas visés par l'al. 2 les véhicules transformés (p. ex. voitures de tourisme, camions, etc.) ayant une cabine d'origine, ainsi que les petits véhicules ne pesant pas plus de 0,60 t sans engins supplémentaires et sans le conducteur.²²³

Art. 165 Eclairage

¹ Les exigences auxquelles l'éclairage doit satisfaire sont définies dans les articles 109 à 111. L'éclairage de la plaque de contrôle n'est toutefois pas nécessaire.

² Sont autorisés sur les véhicules automobiles agricoles dont l'avant est équipé pour le transport d'engins supplémentaires: deux feux de croisement supplémentaires placés à une hauteur de 3,00 m au maximum, si seule une paire de feux de croisement peut s'allumer en même temps.²²⁴

³ Sur les véhicules agricoles d'une largeur supérieure à 2,10 m, il n'est pas non plus nécessaire de monter des feux de gabarit, en dérogation à l'article 109, 4^e alinéa, si les feux de position et les feux arrière sont situés à plus de 0,10 m du bord latéral.

⁴ Des plaquettes rétroréfléchissantes d'au moins 100 cm² peuvent remplacer les catadioptrés. Lorsque les catadioptrés ou les feux sont masqués par des engins supplémentaires, on installe des dispositifs de remplacement équivalents pour circuler de nuit et par mauvais temps.

⁵ En dérogation à l'article 78, 5^e alinéa, aucune lampe-témoin n'est requise pour les lampes de travail, même si le conducteur ne les voit pas facilement.

Art. 166 Autres exigences

¹ Les véhicules automobiles agricoles doivent être munis, à gauche et à droite, d'un rétroviseur permettant au conducteur d'observer facilement la chaussée sur les côtés de la carrosserie et sur une distance de 100 m au minimum à l'arrière. Les exigences requises pour les rétroviseurs sont fixées à l'article 112.

² Ne sont pas visés par le 1^{er} alinéa les véhicules automobiles agricoles qui tirent des remorques dont le chargement dépasse 2,55 m de largeur (art. 58, 5^e al., OCR).²²⁵

²²² Nouvelle teneur selon le ch. I de l'O du 2 sept. 1998 (RO 1998 2352).

²²³ Nouvelle teneur selon le ch. I de l'O du 6 sept. 2000, en vigueur depuis le 15 oct. 2000 (RO 2000 2433).

²²⁴ Nouvelle teneur selon le ch. I de l'O du 6 sept. 2000, en vigueur depuis le 15 oct. 2000 (RO 2000 2433).

²²⁵ Nouvelle teneur selon le ch. II de l'O du 6 mai 1998 (RO 1998 1465).

³ La position des rétroviseurs sur les véhicules dont le chargement ou les remorques masquent la visibilité est réglée à l'article 58, 5^e alinéa, OCR.

⁴ Les systèmes d'attelage à broche (attelage à boulon) des véhicules tracteurs agricoles, dont la charge remorquable autorisée excède 6,00 t, doivent pouvoir pivoter d'au moins 90° de chaque côté de l'axe longitudinal.²²⁶ Font exception les barres et les crochets d'attelage.

⁵ Si nécessaire, la vitesse peut être limitée, si les caractéristiques techniques du véhicule l'exigent.

⁶ Il est possible, le cas échéant, de solliciter les facilités prévues aux articles 118a, 119 et 120.²²⁷

⁷ Les tracteurs agricoles ayant un poids à vide supérieur à 3,50 t doivent être munis au moins d'une cale facilement accessible (art. 90, 3^e al.).²²⁸

Titre cinquième: Autres véhicules automobiles

Chapitre premier: Monoaxes

Art. 167²²⁹ Plaque de contrôle, vignette

La plaque de contrôle ou la vignette doivent être placées bien en vue.

Art. 168 Propulsion, gaz d'échappement, niveau sonore, vitesse maximale

¹ Les prescriptions relatives aux dispositifs et aux gaz d'échappement, ainsi qu'à la limitation du niveau sonore (art. 52 et 53) sont applicables par analogie, sauf en ce qui concerne la longueur et l'orientation du tuyau d'échappement (art. 52, 3^e al.); les prescriptions concernant les réservoirs et les conduites (art. 49 et 50) sont également applicables.

² Lorsqu'un monoaxe a deux roues, les deux doivent être motrices. Si le poids dépasse 0,20 t, sans engins supplémentaires, ou si la voie mesure plus de 0,70 m, un différentiel est nécessaire.

³ De par la construction du véhicule, la vitesse maximale ne doit pas excéder 25 km/h (tolérance de mesure 10%). Si elle dépasse 15 km/h, le véhicule doit avoir au moins une boîte à deux vitesses ou une boîte à fonctionnement continu.

Art. 169²³⁰ Freins

Les monoaxes doivent être équipés d'au moins un frein agissant sur toutes les roues et d'un dispositif de blocage entraînant l'effet décrit dans l'annexe 7, sauf si la décé-

²²⁶ Nouvelle teneur selon le ch. I de l'O du 6 sept. 2000, en vigueur depuis le 15 oct. 2000 (RO 2000 2433).

²²⁷ Nouvelle teneur selon le ch. I de l'O du 2 sept. 1998 (RO 1998 2352).

²²⁸ Introduit par le ch. I de l'O du 2 sept. 1998 (RO 1998 2352).

²²⁹ Nouvelle teneur selon le ch. I de l'O du 2 sept. 1998 (RO 1998 2352).

²³⁰ Nouvelle teneur selon le ch. I de l'O du 2 sept. 1998 (RO 1998 2352).

lération s'obtient par simple coupure des gaz et que le véhicule ne peut pas se mettre en mouvement sur une déclivité de 12 pour cent quand le moteur est arrêté.

Art. 170 Essieux, organes de commande

¹ Un essieu remorqué supportant le siège du conducteur n'est pas considéré comme une remorque. Si un essieu de ce genre est utilisé, il n'est pas permis d'atteler une remorque.

² Les organes de commande nécessaires à la marche du véhicule doivent pouvoir être actionnés facilement même lors de changements de direction.

Art. 171 Eclairage

¹ Les monoaxes doivent porter deux feux de croisement, deux catadioptrés à l'avant et deux catadioptrés à l'arrière.

² Pour les véhicules d'une largeur maximale de 1,00 m, sans engins supplémentaires, un des feux prescrits et un catadioptré à gauche suffisent.

³ Les engins supplémentaires dépassant latéralement de plus de 0,15 m le gabarit du véhicule doivent être munis de catadioptrés le plus près possible de leurs extrémités.

⁴ Un feu fixé à demeure n'est pas indispensable sur les véhicules qui ne pèsent pas plus de 80 kg, sans engins supplémentaires. L'article 30, 4^e alinéa, OCR est applicable.

Art. 172 Autres exigences

¹ L'avertisseur acoustique doit répondre aux exigences de l'article 82, 1^{er} alinéa, et du chiffre 2 de l'annexe 11, applicables par analogie.

² Le dispositif d'attelage doit être muni d'un dispositif de sécurité l'empêchant de s'ouvrir inopinément.

³ Pour les monoaxes dont la vitesse maximale est limitée, il est possible de solliciter les facilités prévues à l'article 120 et de renoncer au feu de croisement, mais seulement si des feux de position sont montés.

Chapitre 2: Voitures à bras équipées d'un moteur

Art. 173 Dimensions, poids, vignette pour cycles

¹ Les voitures à bras équipées d'un moteur ne peuvent mesurer plus de 3,00 m de longueur sans le timon, ni plus de 1,80 m de largeur. Leur poids total ne doit pas excéder 3,00 t et leur vitesse maximale 8 km/h.

² Les voitures à bras équipées d'un moteur doivent porter une vignette pour cycles apposée de manière bien visible (art. 37 OAV).

³ Pour les voitures à bras équipées d'un moteur, il est possible de solliciter les facilités prévues à l'article 120.

Art. 174 Propulsion, freins, éclairage

¹ Les voitures à bras équipées d'un moteur doivent avoir un dispositif de sécurité empêchant la mise en marche du véhicule d'une manière involontaire ou par des tiers non autorisés. Lorsque le conducteur lâche le dispositif de direction, le moteur doit s'arrêter et le frein agir automatiquement.

² Les voitures à bras équipées d'un moteur doivent avoir un frein et un dispositif de blocage atteignant la décélération prescrite à l'annexe 7 et empêchant le véhicule chargé de se mettre en mouvement sur une déclivité de 12 pour cent, sauf si la même décélération est obtenue simplement en coupant les gaz ou le courant.

³ L'éclairage doit comprendre, aussi près que possible du bord:

- a. à l'avant: deux feux de position et deux catadiopres;
- b. à l'arrière: deux feux arrière et deux catadiopres.

⁴ Si la carrosserie ou le chargement empêche de percevoir clairement de l'arrière les signes de la main donnés par le conducteur, le véhicule doit être équipé de clignoteurs de direction, à l'arrière ou de chaque côté.

Chapitre 3: Les cyclomoteurs**Art. 175** Généralités, poids, identification

¹ Les prescriptions concernant les cycles s'appliquent aux cyclomoteurs, sous réserve des dispositions ci-après.

^{1bis} Pour les cyclomoteurs à propulsion électrique, dont la puissance continue n'excède pas 0,50 kW et dont la vitesse maximale ne dépasse pas 20 km/h, de par leur construction, les facilités suivantes sont applicables:

- a. ils peuvent être munis d'une boîte à plusieurs vitesses (art. 177, al. 1). Celle-ci doit être conçue de manière que la vitesse maximale ne puisse être atteinte que dans le rapport le plus élevé;
- b. ils peuvent être équipés de plus de deux roues (art. 177, al. 4);
- c. le pédalier (art. 177, al. 3), les pare-boue (art. 178, al. 1), le siège pour le conducteur (art. 178, al. 3), la béquille (art. 179, al. 2) et le rétroviseur (art. 181, al. 1) ne sont pas nécessaires;
- d. les dispositions concernant le diamètre minimal de la roue entraînée (art. 177, al. 5) et la hauteur du guidon (art. 178, al. 2) ne sont pas applicables;
- e. un éclairage pour cycles, fixé à demeure, conformément à l'art. 216, al. 1 et 2, suffit. Le catadiopre dirigé vers l'avant n'est pas nécessaire.²³¹

²³¹ Introduit par le ch. I de l'O du 6 sept. 2000, en vigueur depuis le 15 oct. 2000 (RO 2000 2433).

² Les chaises d'invalides peuvent être équipées de plus de deux roues (art. 177, al. 4); les autres prescriptions concernant les cyclomoteurs s'appliquent par analogie.²³²

³ A l'exception des chaises d'invalides et des cyclomoteurs à propulsion électrique, le poids à vide du véhicule entièrement équipé, réservoir plein de carburant, pompe à air, porte-bagages, support, outils et autres accessoires compris, ne doit pas excéder 55 kg. Le poids total garanti par le constructeur doit être supérieur d'au moins 100 kg au poids à vide.

⁴ Les lettres «CM» et la marque de conformité attribuées par l'organe de réception seront frappées sur le cadre en complément des autres indications prescrites. Un composant du moteur, dont l'échange ne peut se faire facilement, doit porter la désignation du type du moteur, l'indication de la cylindrée, ainsi que le nom du constructeur ou la marque. Sur tous les véhicules du même type, les indications requises doivent être faites de la même manière et au même endroit et être indélébiles.

⁵ Les cyclomoteurs doivent porter à l'arrière une plaque de contrôle, fixée le plus verticalement possible et de manière bien visible. La plaque de contrôle ne doit pas être modifiée, déformée, découpée ou rendue illisible.

Art. 176 Propulsion, gaz d'échappement, niveau sonore, caractéristiques des composants

¹ La puissance utile du moteur doit atteindre au plus 0,44 kW au régime de la vitesse maximale et doit diminuer ensuite. La puissance maximale doit être développée au-dessous de 70 pour cent de ce régime et ne doit pas excéder 0,90 kW. Si les véhicules sont équipés d'un moteur électrique, la puissance continue ne doit pas être supérieure à 0,90 kW; sont en outre applicables les exigences de l'art. 51.²³³

² Les moteurs à combustion interne, à graissage par mélange essence/huile, doivent être conçus de manière à fonctionner avec un mélange de 2 pour cent d'huile au maximum par rapport à l'essence. Les exigences quant aux émissions de gaz d'échappement se fondent sur l'annexe 5, celles concernant les émissions sonores sur l'annexe 6.²³⁴

³ Le moteur, la boîte de vitesses et la transmission doivent être conçus de manière qu'il soit, si possible, exclu d'augmenter la puissance du moteur et la vitesse maximale en procédant à des modifications subséquentes ou à l'échange de composants.

⁴ Le réglage initial du point d'allumage ne doit pas varier; un réglage du point d'allumage automatique et la possibilité de régler les contacts du rupteur sont autorisés. Les gicleurs de carburateur ne doivent pas être réglables. Le dispositif d'échappement (y compris le silencieux) doit constituer un tout indémontable et porter un signe indélébile.

²³² Nouvelle teneur selon le ch. I de l'O du 6 sept. 2000, en vigueur depuis le 15 oct. 2000 (RO 2000 2433).

²³³ Nouvelle teneur de la phrase selon le ch. I de l'O du 6 sept. 2000, en vigueur depuis le 15 oct. 2000 (RO 2000 2433).

²³⁴ Phrase introduite par le ch. I de l'O du 2 sept. 1998 (RO 1998 2352).

Art. 177 Transmission, pédalier, roues et pneumatiques

¹ Seuls sont autorisés les embrayages automatiques associés à une boîte à une seule vitesse, un système d'entraînement progressif ou une boîte automatique à plusieurs vitesses. Ils doivent être construits de manière qu'il soit impossible de faire tourner le moteur à un régime élevé quand le véhicule est à l'arrêt.

2 ...²³⁵

³ Que le moteur soit en marche ou arrêté, les cyclomoteurs doivent pouvoir être actionnés par un pédalier, avec à peu près la même force qu'un cycle. La longueur des leviers des pédales doit correspondre au moins au quart du diamètre de la roue entraînée. Les pédales ne doivent pas se bloquer et doivent être placées approximativement au même endroit que sur un cycle ordinaire.

⁴ Les cyclomoteurs doivent être équipés de deux roues. Ils peuvent être munis d'une suspension à ressorts.²³⁶

⁵ Sauf sur les chaises d'invalides, le diamètre de la roue entraînée par le moteur doit être de 0,50 m au minimum, bandage compris.

Art. 178 Carrosserie

¹ Les parties supérieure et arrière des roues doivent être recouvertes d'un pare-boue allant jusqu'à 0,15 m au-dessus de l'axe de l'essieu. La mesure est effectuée avec une personne assise sur la selle. Il y a lieu d'admettre un poids de 75 kg par personne, bagages compris.

² Dans sa position la plus élevée, le guidon ne doit dépasser en aucun point la surface de la selle de plus de 0,35 m, lorsque celle-ci est réglée à son niveau le plus bas.

³ Les cyclomoteurs doivent être équipés d'un siège pour le conducteur. Il peut être muni de ressorts de suspension. Les sacoches, les protège-jambes amovibles en matière flexible et les pare-brise sont autorisés.

⁴ Les carrosseries fermées, les arceaux de sécurité, les appuie-dos et les repose-pieds ne sont pas admis, ni les accessoires dont l'usage n'est pas courant sur les cycles ordinaires.

Art. 179 Réservoir de carburant, béquille²³⁷

¹ Le réservoir de carburant ne doit pas contenir plus de 5,00 l. Les réservoirs constitués par l'élargissement du cadre sont autorisés.

² Les cyclomoteurs doivent être équipés d'une béquille centrale.²³⁸ Celui-ci ne doit pas endommager la chaussée; il doit se relever automatiquement en arrière lorsqu'on met le véhicule sur ses deux roues et doit rester bien maintenu dans cette position.

²³⁵ Abrogé par le ch. I de l'O du 6 sept. 2000 (RO 2000 2433).

²³⁶ Nouvelle teneur selon le ch. I de l'O du 6 sept. 2000, en vigueur depuis le 15 oct. 2000 (RO 2000 2433).

²³⁷ Nouvelle teneur selon le ch. I de l'O du 2 sept. 1998 (RO 1998 2352).

²³⁸ Nouvelle teneur selon le ch. I de l'O du 6 sept. 2000, en vigueur depuis le 15 oct. 2000 (RO 2000 2433).

Art. 180 Eclairage

¹ Les feux et catadioptres suivants doivent être fixés à demeure:²³⁹

- a. à l'avant: un feu de croisement;
- b. à l'arrière: un feu arrière et un catadioptré non triangulaire;
- c.²⁴⁰ des catadioptres de pédales réfléchissants vers l'avant et vers l'arrière avec une plage éclairante d'au moins 5 cm² chacun.

² Sont en outre autorisés les dispositifs d'éclairage suivants:

- a. un feu de route;
- b. un feu de position;
- c. un feu-stop;
- d. un éclairage de la plaque de contrôle;
- e. un catadioptré dirigé vers l'avant;
- f. des catadioptres latéraux pouvant être fixés aux roues.

³ Les exigences auxquelles doivent satisfaire les feux de croisement sont fixées dans le règlement n° 56 de l'ECE (dispositifs munis de lampes à incandescence de la catégorie S₃) ou le règlement n° 82 de l'ECE (dispositifs munis de lampes halogènes de la catégorie HS₂). Les feux arrière doivent satisfaire aux exigences du règlement n° 50 de l'ECE.

⁴ Pour les cycles ordinaires équipés après coup d'un moteur auxiliaire et ne possédant pas de génératrice électrique, un éclairage pour cycles, fixé à demeure, conformément à l'article 216, al. 1 et 2, suffit.²⁴¹ Le catadioptré dirigé vers l'avant n'est pas nécessaire.

Art. 181 Autres exigences et équipements complémentaires

¹ Les cyclomoteurs doivent être munis d'un rétroviseur d'au minimum 50 cm², placé à l'extrême gauche du véhicule.²⁴²

² Les prescriptions générales relatives au déparasitage (art. 80, 3^e al.) s'appliquent par analogie.

³ ...²⁴³

⁴ Les modifications de cyclomoteurs ne sont pas autorisées. L'échange de composants n'est autorisé que s'ils sont conformes, dans leur conception, au type réceptionné. Font exception les pièces d'équipement soumises à la réception par type, telles que les feux et les catadioptres.

²³⁹ Nouvelle teneur selon le ch. I de l'O du 2 sept. 1998 (RO 1998 2352).

²⁴⁰ Introduite par le ch. I de l'O du 2 sept. 1998 (RO 1998 2352).

²⁴¹ Nouvelle teneur selon le ch. I de l'O du 6 sept. 2000, en vigueur depuis le 15 oct. 2000 (RO 2000 2433).

²⁴² Nouvelle teneur selon le ch. I de l'O du 6 sept. 2000, en vigueur depuis le 15 oct. 2000 (RO 2000 2433).

²⁴³ Abrogé par le ch. I de l'O du 2 sept. 1998 (RO 1998 2352).

⁵ Il est permis de convertir après coup à la propulsion électrique un cyclomoteur à essence déjà en circulation, si un contrôle individuel effectué par une autorité cantonale d'immatriculation prouve que les dispositions en vigueur relatives aux cyclomoteurs sont toujours respectées.

Titre sixième: Remorques

Chapitre premier: Dimensions, poids, identification

Art. 182 Dimensions

Les dimensions des remorques peuvent atteindre au maximum:

	en mètres
a. longueur (semi-remorques exceptées)	12,00
b. distance entre le milieu du pivot d'attelage et l'extrémité arrière de la semi-remorque	12,00
c. distance entre le milieu du pivot d'attelage et tous les points situés à l'extrémité antérieure de la semi-remorque	2,04
d. ²⁴⁴ largeur des véhicules conditionnés	2,60
e. ²⁴⁵ largeur des autres remorques	2,55
f. hauteur	4,00

Art. 183 Poids et charges par essieu

¹ Sous réserve des poids admis en circulation internationale, le poids autorisé ne doit pas excéder:

	en tonnes
a. ... ²⁴⁶	
b. pour les remorques à deux essieux (semi-remorques et remorques à essieu central exceptées)	18,00
c. pour les remorques à trois essieux ou plus (semi-remorques et remorques à essieu central exceptées)	24,00

² La charge par essieu ne doit pas excéder:

a. pour un essieu simple	10,00
b. pour un essieu double dont l'empattement est inférieur à 1,00 m	11,00
c. pour un essieu double dont l'empattement est compris entre 1,00 m et moins de 1,30 m	16,00
d. pour un essieu double dont l'empattement est compris entre 1,30 m et moins de 1,80 m	18,00

²⁴⁴ Nouvelle teneur selon le ch. II de l'O du 6 mai 1998 (RO **1998** 1465).

²⁴⁵ Nouvelle teneur selon le ch. II de l'O du 6 mai 1998 (RO **1998** 1465).

²⁴⁶ Abrogée par le ch. I de l'O du 6 sept. 2000 (RO **2000** 2433).

e.	pour un essieu double dont l'empattement est de 1,80 m ou plus	20,00
f. ²⁴⁷	pour un essieu triple dont les empattements sont inférieurs ou égaux à 1,30 m	21,00
g. ²⁴⁸	pour un essieu triple dont les empattements sont compris entre 1,30 m et 1,40 m	24,00
h.	pour un essieu triple dont l'empattement est supérieur à 1,40 m	27,00

Art. 184 Charge du timon et répartition du poids

¹ Les essieux des remorques à essieu central doivent être situés près du centre de gravité du véhicule de manière qu'à charge égale, la charge du timon exercée sur le véhicule tracteur n'excède pas 10 pour cent du poids total de la remorque, sans toutefois dépasser 1,00 t.

² Ne sont pas visées par le 1^{er} alinéa les remorques agricoles ainsi que les remorques de travail attelées à des camions, des chariots à moteur lourds ou des tracteurs lourds.²⁴⁹ En pareils cas, la charge maximale autorisée du timon peut atteindre jusqu'à 40 pour cent du poids total de la remorque; s'agissant des remorques agricoles, elle peut toutefois atteindre 3,00 t au maximum.²⁵⁰

Art. 185 Plaque de contrôle

Les remorques portent une plaque de contrôle à l'arrière.

Chapitre 2: Essieux, suspension

Art. 186

¹ Les essieux des remorques doivent être munis de ressorts de suspension.

² Cette disposition ne s'applique pas:

- aux essieux oscillants dans l'axe longitudinal ou aux essieux similaires;
- aux remorques attelées à des véhicules tracteurs dont la vitesse maximale n'excède pas 45 km/h;
- aux remorques sur lesquelles les ressorts de suspension seraient inadaptés, notamment en raison de leur utilisation fréquente sur le terrain.

²⁴⁷ Nouvelle teneur selon le ch. I de l'O du 2 sept. 1998 (RO **1998** 2352).

²⁴⁸ Nouvelle teneur selon le ch. I de l'O du 2 sept. 1998 (RO **1998** 2352).

²⁴⁹ Nouvelle teneur selon le ch. I de l'O du 2 sept. 1998 (RO **1998** 2352).

²⁵⁰ Nouvelle teneur de la phrase selon le ch. I de l'O du 6 sept. 2000, en vigueur depuis le 15 oct. 2000 (RO **2000** 2433).

Chapitre 3: Roues, pneumatiques, direction

Art. 187 Pneumatiques

¹ Sur les remorques, les pneumatiques doivent être adaptés à une vitesse de 100 km/h.²⁵¹

² Pour les remorques dont la vitesse maximale est limitée et pour celles qui ne sont attelées qu'à des véhicules automobiles dont la vitesse maximale est limitée, les pneumatiques adaptés à la vitesse maximale suffisent.

Art. 188 Direction

S'agissant des dispositifs de direction des remorques, les prescriptions de l'article 64 s'appliquent par analogie.

Chapitre 4: Freins

Art. 189

¹ Les dispositifs de freinage des remorques de la catégorie O doivent être conformes aux exigences énoncées dans la directive n° 71/320 du Conseil, du 26 juillet 1971, concernant le rapprochement des législations des Etats membres relatives au freinage de certaines catégories de véhicules à moteur et de leurs remorques ou dans le règlement n° 13 de l'ECE.²⁵²

² S'agissant de véhicules dont les documents se réfèrent au véhicule non entièrement carrossé, la personne qui en termine la construction doit délivrer une attestation prouvant que les instructions de montage du constructeur du véhicule ont été prises en considération lors de l'assemblage final du véhicule.

³ L'efficacité du dispositif de freinage peut être contrôlée conformément à l'annexe 7.²⁵³

⁴ Le frein doit fonctionner automatiquement si la remorque se détache inopinément du véhicule tracteur. Ne sont pas visées par cette disposition les remorques dont le poids total n'excède pas 1,50 t et qui sont équipées d'un dispositif d'attelage de sécurité, conformément au 5^e alinéa.²⁵⁴

⁵ Les remorques dépourvues d'un frein de service doivent être reliées au véhicule tracteur par un dispositif d'attelage de sécurité (corde, chaîne).²⁵⁵

⁶ D'autres systèmes de freinage peuvent être autorisés sur les remorques des catégories O₁ et O₂. Les dispositions des art. 201 et 202, 1^{er}, 2^e et 4^e alinéas, ainsi que

²⁵¹ Nouvelle teneur selon le ch. I de l'O du 2 sept. 1998 (RO **1998** 2352).

²⁵² Nouvelle teneur selon le ch. I de l'O du 2 sept. 1998 (RO **1998** 2352).

²⁵³ Nouvelle teneur selon le ch. I de l'O du 2 sept. 1998 (RO **1998** 2352).

²⁵⁴ Nouvelle teneur de la phrase selon le ch. I de l'O du 2 sept. 1998 (RO **1998** 2352).

²⁵⁵ Nouvelle teneur selon le ch. I de l'O du 2 sept. 1998 (RO **1998** 2352).

l'article 203 sont applicables aux dispositifs de freinage des remorques qui n'appartiennent pas à la catégorie O.²⁵⁶

Chapitre 5: Carrosserie, compartiment

Art. 190 Carrosserie

L'article 125 s'applique aux citernes et aux carrosseries à silos.

Art. 191 Dispositifs de protection latérale, dispositif de protection arrière

¹ Les remorques des catégories O₃ et O₄ affectées au transport de choses doivent être équipées d'un dispositif de protection latérale, conformément aux exigences énoncées dans l'annexe de la directive n° 89/297 du Conseil, du 13 avril 1989, concernant le rapprochement des législations des États membres relatives à la protection latérale (gardes latérales) de certains véhicules à moteur et de leurs remorques, ou aux chiffres 6 à 8 du règlement n° 73 de l'ECE.

² Ne sont pas visés par le 1^{er} alinéa:

- a. les semi-remorques dont la carrosserie ne peut être basculée que vers l'arrière et dont la longueur utile du compartiment de charge n'excède pas 7,50 m;
- b. les remorques servant au transport de matériaux longs;
- c. les remorques extensibles en pleine extension; les exigences ne doivent être observées que si la remorque n'est pas déployée;
- d. les remorques dont la carrosserie peut être basculée latéralement, lorsque la longueur utile du compartiment de charge n'excède pas 7,50 m; les remorques dont la carrosserie ne peut être basculée que d'un seul côté doivent être munies d'un dispositif de protection latérale du côté opposé;
- e. les remorques sur lesquelles il est impossible de monter des dispositifs de protection latérale, pour des raisons techniques ou d'utilisation; l'autorité d'immatriculation peut admettre des exceptions pour des véhicules de ce genre, dans des cas d'espèce;
- f. les véhicules militaires;
- g.²⁵⁷ les remorques attelées à des voitures automobiles dont la vitesse maximale, de par leur construction, n'excède pas 30 km/h, ainsi que les remorques agricoles.

³ Les remorques des catégories O₃ et O₄ doivent être équipées d'un dispositif de protection arrière, conformément aux exigences énoncées à l'annexe II de la directive n° 70/221 du Conseil, du 20 mars 1970, concernant le rapprochement des législations des États membres relatives aux réservoirs de carburant liquide et aux dis-

²⁵⁶ Phrase introduite par le ch. I de l'O du 2 sept. 1998 (RO 1998 2352).

²⁵⁷ Introduite par le ch. I de l'O du 2 sept. 1998 (RO 1998 2352).

positifs de protection arrière des véhicules à moteur et de leurs remorques, ou aux exigences du règlement n° 58 de l'ECE (ch. 7).

⁴ Ne sont pas visés par le 3^e alinéa:

- a.²⁵⁸ les remorques attelées à des voitures automobiles, dont la vitesse maximale, de par leur construction, n'excède pas 30 km/h, ainsi que les remorques agricoles;
- b. les remorques servant au transport de matériaux longs;
- c. les remorques sur lesquelles il est impossible de monter un dispositif de protection arrière, pour des raisons techniques ou d'utilisation; l'autorité d'immatriculation peut admettre des exceptions pour des remorques de ce genre, dans des cas d'espèce;
- d. les véhicules militaires.

Chapitre 6: Eclairage

Art. 192 Dispositifs d'éclairage obligatoires

¹ Les dispositifs d'éclairage et les catadioptrés suivants doivent être fixés à demeure sur les remorques:

- a.²⁵⁹ exerçant leur effet vers l'avant: deux catadioptrés à l'avant du véhicule et, si la largeur du véhicule dépasse 1,60 m, deux feux de position;
- b. à l'arrière: deux feux arrière, deux feux-stop, un dispositif d'éclairage de la plaque de contrôle, si celle-ci est requise, et deux catadioptrés triangulaires.²⁶⁰

² Les remorques dont la largeur dépasse 2,10 m doivent être munies de deux feux de gabarit visibles de l'avant et de deux feux de gabarit visibles de l'arrière.²⁶¹

³ Les remorques dont la longueur excède 5,00 m doivent être équipées d'un catadioptré latéral non triangulaire de chaque côté, fixé de façon appropriée.

⁴ Les remorques dont la longueur dépasse 7,00 m doivent être équipées, de chaque côté, d'un feu de gabarit dirigé vers l'avant et placé le plus en arrière possible.

⁵ A la place de ce qui est prévu au 4^e alinéa, il est permis de placer des feux de gabarit latéraux de la manière suivante:

- a. de chaque côté, un feu de gabarit qui n'est pas éloigné de plus de 3,00 m de l'extrémité antérieure du véhicule (dispositif d'attelage compris) et

²⁵⁸ Nouvelle teneur selon le ch. I de l'O du 2 sept. 1998 (RO **1998** 2352).

²⁵⁹ Nouvelle teneur selon le ch. I de l'O du 6 sept. 2000, en vigueur depuis le 15 oct. 2000 (RO **2000** 2433).

²⁶⁰ Nouvelle teneur selon le ch. I de l'O du 2 sept. 1998 (RO **1998** 2352).

²⁶¹ Nouvelle teneur selon le ch. I de l'O du 6 sept. 2000, en vigueur depuis le 15 oct. 2000 (RO **2000** 2433).

- b. de chaque côté, un feu de gabarit qui n'est pas éloigné de plus de 1,00 m de l'extrême bord arrière du véhicule.

Art. 193 Dispositifs d'éclairage facultatifs

¹ Sont autorisés les dispositifs supplémentaires suivants:

- a.²⁶² deux feux-stop et deux feux de position, lorsqu'ils ne sont pas prescrits, ainsi que deux feux de gabarit visibles de l'avant et deux feux de gabarit visibles de l'arrière, de même que des feux de gabarit latéraux;
- b. un ou deux feux de recul;
- c. les catadioptrés dirigés de côté ainsi que les feux de gabarit latéraux;
- d. l'éclairage du signe distinctif de nationalité;
- e. l'éclairage intérieur de l'habitacle et du compartiment de charge, à condition qu'il n'incommode pas les autres usagers de la route;
- f. un signal de détresse;
- g. sur les remorques affectées au transport de personnes en trafic de ligne: un éclairage des panneaux de parcours et de destination;
- h. les feux orange de danger (les conditions prescrites à l'art. 110, 3^e al., let. b, sont applicables);
- i. un ou deux feux arrière de brouillard;
- k.²⁶³ les feux clignotants destinés à signaler les plates-formes de lavage, les panneaux arrière rabattus ou les portes arrière ouvertes (art. 78, al. 2);
- l. les catadioptrés non triangulaires, s'ils sont combinés avec un dispositif d'éclairage arrière;
- m. les lampes de travail, si le véhicule est utilisé pour des travaux qui les exigent;
- n.²⁶⁴ un feu-stop supplémentaire (art. 75, al. 4) ou deux feux-stop supplémentaires en position surélevée (le ch. 322, annexe 10, n'est pas applicable);
- o.²⁶⁵ deux clignoteurs de direction supplémentaires en position surélevée (les ch. 21 et 322, annexe 10, ne sont pas applicables);
- p.²⁶⁶ deux feux arrière supplémentaires en position surélevée, en l'absence de feux de gabarit correspondants (les ch. 21 et 322, annexe 10, ne sont pas applicables);

²⁶² Nouvelle teneur selon le ch. I de l'O du 6 sept. 2000, en vigueur depuis le 15 oct. 2000 (RO **2000** 2433).

²⁶³ Nouvelle teneur selon le ch. I de l'O du 6 sept. 2000, en vigueur depuis le 15 oct. 2000 (RO **2000** 2433).

²⁶⁴ Introduite par le ch. I de l'O du 2 sept. 1998 (RO **1998** 2352). Nouvelle teneur selon le ch. I de l'O du 6 sept. 2000, en vigueur depuis le 15 oct. 2000 (RO **2000** 2433).

²⁶⁵ Introduite par le ch. I de l'O du 6 sept. 2000, en vigueur depuis le 15 oct. 2000 (RO **2000** 2433).

²⁶⁶ Introduite par le ch. I de l'O du 6 sept. 2000, en vigueur depuis le 15 oct. 2000 (RO **2000** 2433).

q.²⁶⁷ sur les véhicules des catégories O₂, O₃ et O₄, en plus des feux de recul existants, un ou deux feux arrière de brouillard, lorsqu'ils sont couplés comme les feux de recul et qu'ils peuvent être actionnés séparément.

² Les catadioptres arrière des remorques peuvent être constitués d'un revêtement réfléchissant et doivent avoir la forme d'un triangle équilatéral dont la pointe est tournée vers le haut. La longueur d'un côté doit être de 0,15 m au minimum et de 0,20 m au maximum; au centre, un triangle de 0,05 m de côté au maximum peut être non réfléchissant.²⁶⁸

³ Tout autre dispositif d'éclairage installé à l'extérieur du véhicule ou dirigé vers l'extérieur est interdit.

Art. 194 Clignoteurs de direction

Les remorques doivent être munies de deux clignoteurs de direction à l'arrière.

Chapitre 7: Autres exigences et équipements complémentaires

Art. 195

¹ L'article 124 s'applique aux dispositifs d'attelage des semi-remorques.

² Les remorques à essieu central, à l'exception des essieux remorqués servant au transport de matériaux longs, dont la charge du timon excède 50 kg dès lors que le chargement est réparti de manière égale sur le poids total autorisé, ainsi que les semi-remorques, doivent avoir une béquille adéquate, réglable en hauteur, si elles ne sont pas attelées à demeure au véhicule tracteur.²⁶⁹ Si l'accouplement de la remorque et des conduites sont automatiques, les béquilles doivent aussi se relever automatiquement.

³ Une cale (art. 90, 3^e al.), au minimum, est indispensable si la remorque a un poids total supérieur à 0,75 t.²⁷⁰

⁴ Si nécessaire, la vitesse peut être limitée si les caractéristiques techniques particulières de la remorque l'exigent.

⁵ Pour les remorques dont la vitesse maximale est limitée et pour les remorques qui ne peuvent être attelées qu'à des véhicules tracteurs dont la vitesse maximale est limitée, il est possible de solliciter les facilités prévues aux articles 118, 119 et 120.²⁷¹ S'agissant de la signalisation et de l'inscription de la vitesse maximale des remorques, lorsque celle-ci est limitée, l'article 117, 2^e alinéa, est applicable par analogie.²⁷²

²⁶⁷ Introduite par le ch. I de l'O du 6 sept. 2000, en vigueur depuis le 15 oct. 2000 (RO **2000** 2433).

²⁶⁸ Nouvelle teneur selon le ch. I de l'O du 2 sept. 1998 (RO **1998** 2352).

²⁶⁹ Nouvelle teneur selon le ch. I de l'O du 2 sept. 1998 (RO **1998** 2352).

²⁷⁰ Nouvelle teneur selon le ch. I de l'O du 2 sept. 1998 (RO **1998** 2352).

²⁷¹ Nouvelle teneur selon le ch. I de l'O du 6 sept. 2000, en vigueur depuis le 15 oct. 2000 (RO **2000** 2433).

²⁷² Phrase introduite par le ch. I de l'O du 2 sept. 1998 (RO **1998** 2352).

Chapitre 8: Dispositions spéciales applicables à certains genres de remorques

Section 1: Remorques affectées au transport de personnes

Art. 196

¹ Pour le transport de personnes (art. 68, 4^e al., et 76 OCR), seules sont admises les semi-remorques et les remorques à plusieurs essieux. Elles ne doivent pas être plus larges que le véhicule tracteur.

² Les dispositions suivantes sont applicables:

- a. pour les voitures automobiles: les dispositions relatives aux places assises et debout (art. 107, 1^{er} et 2^e al.);
- b. pour les autocars et les minibus: les dispositions relatives au compartiment (art. 121 et 122) ainsi qu'aux portes, sorties de secours et équipements complémentaires (art. 123).

Section 2: Remorques fixes

Art. 197

¹ Les remorques fixes tirées par des voitures de tourisme, des voitures de livraison et des minibus peuvent avoir une longueur de 1,50 m au plus; elles ne doivent pas être plus larges que le véhicule tracteur et leur poids total ne doit pas dépasser 0,30 t.

² Les remorques doivent être fixées et assurées à des parties solides du véhicule tracteur au moins en deux endroits situés à la même hauteur. Un dispositif d'attelage de sécurité²⁷³ selon l'article 189, 5^e alinéa, n'est pas nécessaire.

³ Il n'est pas indispensable que l'essieu soit muni d'une suspension, mais sur les remorques excédant 1,00 m de longueur, la roue doit pouvoir pivoter latéralement.

⁴ Le frein de stationnement, la béquille, les feux de position et les catadioptres avant ne sont pas exigés.²⁷⁴ Les feux-stop et les clignoteurs de direction ne sont pas indispensables si la remorque et son chargement ne masquent pas ceux du véhicule tracteur.

²⁷³ Nouveau terme selon le ch. I de l'O du 2 sept. 1998 (RO **1998** 2352).

²⁷⁴ Nouvelle teneur selon le ch. I de l'O du 6 sept. 2000, en vigueur depuis le 15 oct. 2000 (RO **2000** 2433).

Section 3:**Remorques attelées aux motocycles, motocycles légers, quadricycles légers à moteur, quadricycles à moteur et tricycles à moteur****Art. 198**

¹ Si la largeur n'excède pas 0,80 m, il suffit que ces remorques soient munies d'un seul feu arrière, placé à gauche. Il n'est pas nécessaire que les catadioptres arrière soient triangulaires.

² Les remorques attelées à des motocycles légers et à des quadricycles légers à moteur n'ont pas besoin d'éclairage de la plaque de contrôle.²⁷⁵

³ Les clignoteurs de direction ne sont pas nécessaires lorsque le véhicule tracteur n'en est pas équipé et que les signes de la main donnés par le conducteur sont aussi bien visibles de l'arrière.

⁴ Le dispositif d'attelage entre le véhicule tracteur et la remorque doit être suffisamment solide et ne pas pouvoir s'ouvrir de manière inopinée. Un dispositif d'attelage de sécurité²⁷⁶ selon l'article 189, 5^e alinéa, n'est pas nécessaire. Les remorques à une roue ne doivent pas prendre une autre inclinaison que le véhicule tracteur.

Section 4: Remorques attelées aux monoaxes**Art. 199**

¹ Le poids total des remorques attelées aux monoaxes peut atteindre 500 pour cent du poids à vide du véhicule tracteur si l'ensemble de véhicules, avec son chargement complet, peut démarrer sur une rampe de 12 pour cent.

² Les remorques attelées aux monoaxes doivent être munies d'un frein pouvant être actionné et bloqué du siège du conducteur; ce frein doit permettre d'obtenir la décélération prescrite à l'annexe 7 et d'empêcher l'ensemble de véhicules, avec le chargement complet, de se mettre en mouvement sur une déclivité de 12 pour cent. Les remorques d'un poids total n'excédant pas 0,15 t n'ont pas besoin de frein si elles sont toujours attelées au même monoaxe pouvant freiner l'ensemble de véhicules avec l'efficacité nécessaire.²⁷⁷

³ Les remorques n'ont pas besoin de feu-stop.²⁷⁸ Si leur largeur n'excède pas 1,00 m, un feu arrière placé à gauche suffit. Lorsque leur largeur excède 1,00 m, elles doivent être munies de deux feux de gabarit à l'avant.

²⁷⁵ Nouvelle teneur selon le ch. I de l'O du 6 sept. 2000, en vigueur depuis le 15 oct. 2000 (RO 2000 2433).

²⁷⁶ Nouveau terme selon le ch. I de l'O du 2 sept. 1998 (RO 1998 2352).

²⁷⁷ Nouvelle teneur de la phrase selon le ch. I de l'O du 2 sept. 1998 (RO 1998 2352).

²⁷⁸ Nouvelle teneur selon le ch. I de l'O du 2 sept. 1998 (RO 1998 2352).

⁴ Les remorques attelées aux monoaxes ne sont pas soumises aux dispositions de l'article 189, 4^e et 5^e alinéas, concernant l'action automatique du frein et le dispositif d'attelage de sécurité²⁷⁹.

Section 5: Remorques de travail

Art. 200 Plaque de contrôle

Si la plaque de contrôle ne peut être placée à l'arrière, elle doit être fixée latéralement, si possible à droite.

Art. 201 Freins

¹ Les remorques de travail doivent être munies d'un frein de service et d'un frein de stationnement. Le dispositif de freinage doit répondre aux exigences de l'article 189 ou aux exigences minimales mentionnées ci-après.

² L'efficacité des freins et la procédure de contrôle sont fixées à l'annexe 7.

³ Les remorques de travail dont le poids total n'excède pas 0,75 t ne doivent pas être équipées d'un dispositif de freinage. Si elles sont équipées d'un dispositif de freinage, les dispositions de l'alinéa 1 sont applicables.

Art. 202 Frein de service

¹ Le frein de service doit agir de manière égale sur toutes les roues et produire son effet lorsque le conducteur actionne le frein de service du véhicule tracteur. Il doit agir régulièrement sur toutes les roues du même essieu.

² Si le poids total n'excède pas 3,50 t, un frein de poussée suffit.

³ Sur les remorques de travail à plusieurs essieux, on peut admettre un frein de service agissant sur les roues d'un essieu et, pour les remorques de travail dont le poids total n'excède pas 3,00 t, il est possible de renoncer au frein de service, pour des raisons techniques ou à cause des exigences de l'utilisation. L'autorité d'immatriculation peut prescrire l'utilisation de véhicules tracteurs suffisamment puissants et au besoin limiter la vitesse de l'ensemble de véhicules.

⁴ Les freins à air comprimé doivent satisfaire aux exigences suivantes:

- a. la pression de service destinée à la conduite de freins de la remorque doit garantir un freinage efficace de la remorque attelée à la tête des coupleurs rapides;
- b. si le poids total de la remorque de travail excède 5,00 t, le frein doit être monté après le système à double conduite. Lorsque le frein est actionné sous l'effet d'une baisse de pression, le raccord de la conduite de commande doit être peint en jaune et celui de la conduite d'alimentation en rouge.²⁸⁰ Le rac-

²⁷⁹ Nouveau terme selon le ch. I de l'O du 2 sept. 1998 (RO 1998 2352).

²⁸⁰ Nouvelle teneur de la phrase selon le ch. I de l'O du 2 sept. 1998 (RO 1998 2352).

cord de la conduite d'alimentation doit être placé à gauche par rapport au sens de marche du véhicule²⁸¹;

- c. les valves de 8 ou 16 mm de diamètre permettant le contrôle des pressions doivent être fixées immédiatement avant les cylindres de freins;
- d. les raccords doivent être suivis d'un filtre empêchant la pénétration de corps étrangers.

Art. 203 Frein de stationnement, dispositif d'attelage de sécurité

¹ Les remorques de travail doivent avoir un frein de stationnement agissant au moins sur les roues d'un essieu et, s'il s'agit d'un essieu double, sur les roues de l'un d'entre eux. Il doit être indépendant du frein de service; les surfaces de frottement et les organes de transmission peuvent cependant être communs.

² Le frein de stationnement doit empêcher la mise en mouvement inopinée du véhicule, détaché et complètement chargé, sur une rampe ou une déclivité n'excédant pas 12 pour cent. Il doit pouvoir être bloqué mécaniquement de manière qu'il ne puisse se desserrer.

³ Les remorques de travail attelées à des véhicules tracteurs dont la vitesse maximale ne dépasse pas 30 km/h n'ont pas besoin de dispositif d'attelage de sécurité²⁸² selon l'article 189, 5^e alinéa.

Art. 204 Carrosserie, suspension, éclairage

¹ Les remorques de travail ne peuvent présenter que la surface de charge requise par l'usage auquel elles sont destinées.

² Les essieux ne doivent pas être munis de ressorts de suspension. Les pare-boue ne sont pas obligatoires si leur montage est impossible pour des raisons techniques ou à cause des exigences de l'utilisation.

³ Les feux et les clignoteurs de direction ne doivent pas être fixés à demeure. L'éclairage de la plaque de contrôle n'est pas nécessaire. Pour circuler sur la voie publique, de jour, des feux-stop et des clignoteurs de direction doivent être installés si ceux du véhicule tracteur ne sont pas bien visibles. De nuit et par mauvais temps, les feux et les clignoteurs de direction doivent être fixés. Sur les remorques des services du feu et de la protection civile, les feux prévus à l'article 30 OCR suffisent.

⁴ Sur les remorques ne dépassant pas 2,50 m de longueur et 1,20 m de largeur, les feux et les clignoteurs de direction ne sont pas nécessaires si ceux du véhicule tracteur ne sont pas masqués.

²⁸¹ Phrase introduite par le ch. I de l'O du 2 sept. 1998 (RO **1998** 2352).

²⁸² Nouveau terme selon le ch. I de l'O du 2 sept. 1998 (RO **1998** 2352).

Section 6:**Remorques attelées aux chariots à moteur et aux chariots de travail****Art. 205**

¹ L'année de construction et le poids garanti doivent figurer sur la plaquette du constructeur (art. 44, 3^e al.) en plus des autres indications.

2 ...²⁸³

³ Le frein de service n'est requis que sur les remorques dont le poids garanti excède 3,00 t. Il doit agir de manière égale au moins sur les roues d'un essieu et être actionné par la commande du frein de service du véhicule tracteur.

⁴ Le frein de poussée suffit pour les remorques visées au 3^e alinéa et dont le poids garanti n'excède pas 6,00 t.

⁵ Les dispositifs d'attelage de sécurité²⁸⁴, selon l'article 189, 5^e alinéa, ne sont pas nécessaires.

6 ...²⁸⁵

Section 7: Remorques attelées à des tracteurs**Art. 206**

¹ Les remorques attelées à des tracteurs dont la vitesse maximale n'excède pas 30 km/h, de par leur construction, sont régies par l'article 205.

² Les remorques attelées à des tracteurs dont la vitesse maximale excède 30 km/h, de par leur construction, sont soumises aux prescriptions générales applicables aux remorques. L'art. 207, al. 5, est réservé.²⁸⁶

Section 8: Remorques agricoles**Art. 207** Généralités, identification

¹ Les «remorques agricoles» sont des remorques employées uniquement dans le cadre d'une exploitation agricole ou d'une entreprise similaire (art. 86 OCR). Elles circulent à une vitesse maximale de 30 km/h, à l'exception de celles qui remplissent les exigences nécessaires pour circuler à une vitesse maximale de 40 km/h et qui sont admises en conséquence.²⁸⁷

²⁸³ Abrogé par le ch. I de l'O du 2 sept. 1998 (RO **1998** 2352).

²⁸⁴ Nouveau terme selon le ch. I de l'O du 2 sept. 1998 (RO **1998** 2352).

²⁸⁵ Abrogé par le ch. I de l'O du 2 sept. 1998 (RO **1998** 2352).

²⁸⁶ Phrase introduite par le ch. I de l'O du 6 sept. 2000, en vigueur depuis le 15 oct. 2000 (RO **2000** 2433).

²⁸⁷ Nouvelle teneur selon le ch. I de l'O du 2 sept. 1998 (RO **1998** 2352).

² L'année de construction doit figurer sur la plaquette du constructeur (art. 44, 3^e al.) en plus des autres indications.²⁸⁸

³ L'obligation d'immatriculer les remorques agricoles est fixée à l'article 72, 1^{er} alinéa, lettre c, OAC.

⁴ L'article 199 s'applique aux remorques attelées aux monoaxes agricoles. Les feux de gabarit avant ne sont toutefois pas nécessaires.

⁵ Les remorques qui satisfont à toutes les prescriptions relatives aux remorques agricoles peuvent aussi être immatriculées comme remorques industrielles et doivent être munies d'un disque indiquant la vitesse maximale, à condition qu'elles ne puissent être attelées qu'à des véhicules tracteurs dont la vitesse maximale n'excède pas 45 km/h.²⁸⁹

Art. 208 Freins, suspension et dispositif d'attelage de sécurité

¹ L'article 205, 3^e, 4^e et 5^e alinéas, s'applique aux freins et aux dispositifs d'attelage de sécurité des remorques agricoles dont la vitesse maximale atteint 30 km/h.²⁹⁰

^{1bis} Les articles 201, 202, 1^{er}, 2^e et 4^e alinéas, 203, 1^{er} et 2^e alinéas ainsi que 189, 4^e et 5^e alinéas, s'appliquent aux freins et aux dispositifs d'attelage de sécurité des remorques agricoles dont la vitesse maximale atteint 40 km/h.²⁹¹

² Sur les remorques de travail agricoles à un essieu, le frein de stationnement n'est pas nécessaire si, de par leur construction, elles ne peuvent se mettre en mouvement sur une déclivité n'excédant pas 12 pour cent.

³ Les essieux des remorques agricoles ne doivent pas être munis de ressorts de suspension.

Art. 209 Eclairage, timon, dispositif d'attelage et autres exigences²⁹²

¹ Les articles 192, 193 et 194 s'appliquent à l'éclairage et aux clignoteurs de direction des remorques de transport agricoles.²⁹³

² Les feux de position et l'éclairage de la plaque de contrôle ne sont pas nécessaires.²⁹⁴ Des revêtements rétroréfléchissants d'au moins 100 cm² peuvent remplacer le catadioptré avant.

³ L'article 204, 3^e et 4^e alinéas, s'applique à l'éclairage et aux clignoteurs de direction des remorques de travail agricoles.

²⁸⁸ Nouvelle teneur selon le ch. I de l'O du 6 sept. 2000, en vigueur depuis le 15 oct. 2000 (RO **2000** 2433).

²⁸⁹ Introduit par le ch. I de l'O du 6 sept. 2000, en vigueur depuis le 15 oct. 2000 (RO **2000** 2433).

²⁹⁰ Nouvelle teneur selon le ch. I de l'O du 2 sept. 1998 (RO **1998** 2352).

²⁹¹ Introduit par le ch. I de l'O du 2 sept. 1998 (RO **1998** 2352).

²⁹² Nouvelle teneur selon le ch. I de l'O du 6 sept. 2000, en vigueur depuis le 15 oct. 2000 (RO **2000** 2433).

²⁹³ Nouvelle teneur selon le ch. I de l'O du 2 sept. 1998 (RO **1998** 2352).

²⁹⁴ Nouvelle teneur selon le ch. I de l'O du 2 sept. 1998 (RO **1998** 2352).

⁴ L'anneau du timon de la remorque ne doit pas pouvoir tourner autour de l'axe longitudinal. Font exception les dispositifs d'attelage spéciaux pour l'attelage bas.²⁹⁵

⁵ Les dispositifs d'attelage des remorques ne doivent pas porter de signe d'identification.

⁶ Les facilités indiquées à l'art. 119, let. d, g et q, s'appliquent en outre aux remorques agricoles dont la vitesse maximale atteint 40 km/h.²⁹⁶

Section 9: Remorques attelées aux cycles et aux cyclomoteurs

Art. 210

¹ Les remorques attelées à des cycles ou des cyclomoteurs ne doivent satisfaire qu'aux exigences de l'article 69 OCR et aux prescriptions mentionnées ci-après.

² A l'avant et à l'arrière, un catadioptré non triangulaire doit être fixé à demeure, aussi près que possible du bord, à gauche et à droite. Les clignoteurs de direction ne sont autorisés que si le véhicule tracteur en est équipé. De nuit, la remorque doit être équipée d'un feu rouge ou orange à l'arrière, si le feu arrière du cycle est masqué par la remorque ou son chargement.

³ L'essieu de la remorque doit se trouver derrière le milieu de la surface de charge.

⁴ Les remorques doivent être reliées au véhicule tracteur par un dispositif d'attelage pivotant et sûr.

Titre septième: Autres véhicules sans moteur

Chapitre premier:

Véhicules à traction animale, voitures à bras, charrettes, luges et chariots de dépannage

Art. 211 Véhicules à traction animale, voitures à bras, charrettes et luges

¹ Les véhicules à traction animale, les voitures à bras, les charrettes et les luges ne doivent satisfaire qu'aux dispositions mentionnées ci-après.

² Les véhicules à traction animale et les voitures à bras dont le poids total excède 0,15 t doivent être équipés d'un frein de stationnement efficace et à freinage modérable, capable d'empêcher leur mise en mouvement inopinée sur une déclivité de 12 pour cent. Les luges doivent être munies de griffes, chaînes à griffes ou autres dispositifs analogues de même efficacité.

³ Les véhicules à traction animale et les voitures à bras, excepté les petites charrettes, doivent être équipés de chaque côté, le plus près possible du bord, de catadioptrés rouges à l'arrière et blancs à l'avant. L'éclairage est défini à l'article 30, 4^e alinéa,

²⁹⁵ Phrase introduite par le ch. I de l'O du 2 sept. 1998 (RO 1998 2352).

²⁹⁶ Introduit par le ch. I de l'O du 6 sept. 2000, en vigueur depuis le 15 oct. 2000 (RO 2000 2433).

OCR. Les catadioptrés des véhicules à traction animale sont les mêmes que ceux des remorques agricoles, et ceux des voitures à bras doivent avoir une surface de 20 cm² et ne doivent pas être triangulaires. Sur les véhicules dont la largeur n'excède pas 1,00 m, il suffit de fixer un catadioptré à l'arrière gauche ou au milieu.

⁴ En outre, le droit cantonal est applicable.

Art. 212 Chariots de dépannage

¹ Les chariots de dépannage ne doivent satisfaire qu'aux dispositions mentionnées ci-après.

² Les chariots de dépannage doivent offrir toutes les garanties en ce qui concerne la sécurité de fonctionnement et la sécurité routière.

³ Leur identification ne nécessite qu'un catadioptré dirigé vers l'arrière, rouge et non triangulaire, dont la plage éclairante doit mesurer au moins 40 cm².

Chapitre 2: Cycles

Art. 213 Généralités, dimensions, identification²⁹⁷

¹ Les cycles doivent être conformes aux dispositions des articles 213 à 218. Leur largeur maximale ne doit pas dépasser 1,00 m. Celle du guidon doit être comprise entre 0,40 et 0,70 m; le guidon ne doit pas gêner les mouvements du cycliste.²⁹⁸

² Un numéro individuel, facilement lisible, doit être frappé sur le cadre du cycle, qui doit en outre porter le nom du constructeur ou une marque inscrits de manière indélébile.

³ Les cycles, excepté ceux de la Confédération (art. 34, 6^e al., OAV), doivent porter une vignette bien visible à l'arrière (art. 34 OAV).

Art. 214 Roues, freins

¹ Les roues doivent être équipées de pneumatiques ou d'autres bandages présentant à peu près la même élasticité; la toile ne doit pas être apparente.

² Les cycles doivent être équipés de deux freins efficaces agissant l'un sur la roue avant et l'autre sur la roue arrière.

³ Sur les cycles ayant plus de deux roues, le frein doit agir simultanément et de manière égale sur les roues d'un essieu; un des freins doit pouvoir être bloqué et empêcher le véhicule chargé de se mettre inopinément en mouvement sur une déclivité de 12 pour cent.

⁴ L'efficacité du système de freinage et la procédure de contrôle sont fixées à l'annexe 7.

²⁹⁷ Nouvelle teneur selon le ch. I de l'O du 2 sept. 1998 (RO **1998** 2352).

²⁹⁸ Nouvelle teneur selon le ch. I de l'O du 2 sept. 1998 (RO **1998** 2352).

Art. 215 Cadre, siège pour enfant

¹ Le cadre, le guidon, la fourche et les roues doivent être suffisamment solides. La selle et le guidon doivent être réglables.

² Exception faite d'un siège pour enfant (art. 63, 3^e al., OCR), sur les cycles à deux roues, le nombre de selles ne doit pas dépasser celui des pédaliers.

Art. 216 Feux

¹ Si un éclairage s'impose selon l'article 30, al. 1, OCR, les cycles doivent être munis d'un feu blanc à l'avant et d'un feu rouge à l'arrière non clignotant.²⁹⁹ Ces feux peuvent être fixes ou amovibles.

² De nuit, par temps clair, les feux doivent être visibles à une distance de 100 m et ne pas éblouir.

³ Les clignoteurs de direction sont admis sur les cycles équipés d'une carrosserie fermée. Les autres feux et les dispositifs d'éclairage portés sur le corps ne sont pas autorisés.

Art. 217 Catadioptres

¹ Les cycles doivent être équipés à demeure d'un catadioptre dirigé vers l'avant et d'un autre dirigé vers l'arrière, dont la plage éclairante doit avoir une surface d'au moins 10 cm². De nuit, par temps clair, les catadioptres doivent être visibles à une distance de 100 m dans le faisceau des feux de route d'un véhicule automobile.

² Les cycles à voies multiples doivent être équipés de chaque côté, à l'avant et à l'arrière, d'un tel catadioptre placé le plus près possible des bords.

³ Sont en outre autorisés les catadioptres éclairant latéralement, qui peuvent par exemple être fixés aux roues.

⁴ Les pédales doivent porter des catadioptres, à l'avant et à l'arrière, dont la plage éclairante doit mesurer au moins 5 cm². Font exception les pédales de course, les pédales de sécurité et dispositifs assimilés.

⁵ D'autres dispositifs rétroréfléchissants peuvent remplacer les catadioptres, s'ils répondent, quant à leur efficacité, aux exigences requises pour les catadioptres prévues au 1^{er} alinéa.

Art. 218 Signalisation, avertisseur, dispositif antivol

¹ Les cyclistes peuvent porter des bandes en matière rétroréfléchissante ou des feux à l'avant-bras pour annoncer leurs changements de direction. Ces dispositifs doivent être de couleur blanche ou orange.

² Les cycles doivent être munis d'un timbre bien perceptible, à l'exception des cycles dont le poids sans conducteur n'excède pas 11 kg; les autres dispositifs avertisseurs sont interdits.

²⁹⁹ Nouvelle teneur selon le ch. I de l'O du 6 sept. 2000, en vigueur depuis le 15 oct. 2000 (RO 2000 2433).

³ Les cycles doivent être munis d'un dispositif antivol (cadenas, câble, chaîne de fermeture ou autre dispositif similaire).

Quatrième partie: Dispositions pénales et finales

Chapitre premier: Dispositions pénales

Art. 219

¹ Est réputé non conforme à la présente ordonnance, ce qui rend applicable l'article 93, chiffre 2, LCR, le véhicule:

- a. dont les composants prescrits en permanence, à titre temporaire ou dans certains cas, ne répondent pas aux exigences ou manquent;
- b. équipé de composants interdits en permanence ou à titre temporaire;
- c. dont les composants non réceptionnés ont été montés sans l'autorisation nécessaire;
- d. dont les roues sont équipées indûment de pneus à clous ou de pneus à clous non autorisés;
- e. dont certaines roues seulement sont équipées de pneus à clous alors que sa vitesse maximale est supérieure à 30 km/h;
- f. qui est équipé de pneus à clous sans être muni du disque indiquant la vitesse maximale;
- g. qui n'est pas équipé de pneus à clous, mais porte un disque non barré indiquant la vitesse maximale.

² Est puni des arrêts ou de l'amende, si aucune peine plus sévère n'est applicable, quiconque:

- a. modifie illicitement un véhicule, se fait complice d'un tel acte ou incite à le commettre;
- b. efface ou falsifie des indications servant à l'identification, concernant notamment le numéro du châssis, la plaquette d'identification du moteur ou les inscriptions figurant sur les dispositifs d'attelage d'une remorque ou d'un véhicule articulé;
- c. falsifie une attestation de cyclomoteur ou un plomb prévu par la présente ordonnance, ou appose sur un véhicule une marque falsifiée de ce genre;
- d. appose sans autorisation ou sans que les conditions soient remplies une marque de ce genre;
- e. met sur le marché des composants servant manifestement à des modifications de véhicules interdites, des composants expressément interdits par l'OFROU, ou encore des pneumatiques rechapés dépourvus des indications nécessaires;
- f. en qualité de détenteur, n'annonce pas les modifications qu'il est tenu de notifier.

³ Les mêmes peines sont applicables aux fournisseurs de véhicules habilités à procéder eux-mêmes au contrôle individuel précédant l'immatriculation (expertise-garage) s'ils:

- a. livrent des véhicules défectueux;
- b. n'annoncent pas au contrôle officiel des véhicules qui ont subi des modifications;
- c. inscrivent intentionnellement des indications inexactes dans le rapport d'expertise.

⁴ Les articles 6 et 7 DPA sont applicables si des infractions sont commises dans des entreprises commerciales par des mandataires ou des personnes assimilées.

Chapitre 2: Dispositions finales

Art. 220 Exécution

¹ Le DETEC édicte des instructions pour l'application de la présente ordonnance et règle les détails concernant notamment:

- a. la reconnaissance des réceptions internationales et étrangères;
- b. le service antipollution (l'exécution des travaux d'entretien du système antipollution, les composants des véhicules à entretenir, les méthodes de contrôle et de mesure à appliquer, les appareils mesureurs nécessaires), la fiche d'entretien du système antipollution (le contenu, la forme et la remise, ainsi que la manière de la remplir), la marque autocollante (l'aspect, la remise et la manière de l'apposer), les valeurs de référence et les conditions de mesure s'il s'agit de véhicules pour lesquels le constructeur n'a pas fourni d'indications et les détails du contrôle subséquent des gaz d'échappement;
- c. la reconnaissance des méthodes de mesure équivalentes permettant de déterminer la puissance utile, la puissance nominale et la puissance continue;
- d. les exigences auxquelles doivent satisfaire les véhicules équipés d'un système de propulsion à gaz;
- e. les exigences auxquelles doivent satisfaire les ateliers de montage de dispositifs limiteurs de vitesse, de tachygraphes et d'enregistreurs de fin de parcours;
- f. la durée d'utilisation des pneus à clous;
- g. les exigences auxquelles doivent satisfaire les chaînes à neige et les dispositifs antidérapants;
- h. l'équipement homogène des véhicules d'invalides, en fonction du genre d'infirmité;
- i. l'adjonction à la liste des types des machines et des remorques admis comme véhicules agricoles spéciaux selon l'annexe 3.

² Dans des cas d'espèce, l'OFROU peut autoriser des dérogations à certaines dispositions, si leur but est sauvegardé (art. 8, 2^e et 3^e al., LCR).

³ L'OFROU peut interdire la mise sur le marché de certains composants de véhicules et objets d'équipement contraires aux prescriptions et non soumis à la réception par type; il en va de même de ceux qui servent uniquement ou principalement à apporter des modifications non autorisées aux véhicules.

Art. 221 Autorité d'immatriculation

¹ L'autorité d'immatriculation peut autoriser, pour les autocars affectés exclusivement au trafic exploité selon l'horaire par des entreprises de transport concessionnaires, des dérogations en ce qui concerne les dimensions, les poids et les conditions du mouvement giratoire (art. 76 OCR).³⁰⁰

² L'autorité d'immatriculation peut soustraire aux exigences de la présente ordonnance les véhicules qui n'empruntent la voie publique (art. 33 OAV) que dans le cadre du trafic interne d'une entreprise, si la sécurité est sauvegardée et que les tiers ne sont pas importunés.

³ L'autorité d'immatriculation saisit les véhicules, composants de véhicules ou objets d'équipement contraires à la présente ordonnance, si cela s'impose pour interrompre ou prévenir un usage abusif.

⁴ Si l'objet ne peut être remis dans un état conforme aux prescriptions, l'autorité d'immatriculation le fait détruire. Les dépenses causées sont à la charge du détenteur.

Art. 222 Dispositions transitoires

¹ A partir du 1^{er} juillet 1995, les véhicules peuvent faire l'objet d'une réception par type fondée sur la présente ordonnance.

² Les véhicules déjà en circulation doivent être conformes aux exigences du droit antérieur. Ils bénéficient des facilités introduites par la présente ordonnance, si les réserves et conditions, dont elles sont éventuellement assorties, sont observées.

³ Les véhicules non conformes aux exigences de la présente ordonnance peuvent faire l'objet d'une réception par type selon le droit antérieur jusqu'au 30 septembre 1996. Les véhicules régis par l'ancien droit peuvent être immatriculés s'ils ont été importés ou construits en Suisse avant le 30 septembre 1997 au plus tard. Sont réservées les dispositions transitoires divergentes des 4^e à 12^e alinéas.

⁴ Les dispositions de l'article 60, 3^e et 5^e alinéas, relatives aux indications devant figurer sur les pneumatiques resculptés, s'appliquent à partir du 1^{er} janvier 1999 aux véhicules qui en sont équipés.

⁵ Les dispositions de l'article 67 et de l'annexe 8, concernant l'aspect du véhicule et les composants dangereux des véhicules, s'appliquent:

³⁰⁰ Nouvelle teneur selon le ch. II 2 de l'O du 22 oct. 1997 (RO 1997 2404)

- a. aux véhicules mis en circulation pour la première fois à partir du 1^{er} octobre 1995;
- b. à tous les autres véhicules, à partir du 1^{er} avril 1996.

⁶ Les dispositions de l'article 95, 2^e alinéa, concernant les charges par essieu autorisées pour les voitures automobiles, s'appliquent aux véhicules mis en circulation pour la première fois à partir du 1^{er} octobre 1997.

⁷ Les dispositions de l'article 97, 4^e alinéa, concernant le calcul de la consommation de carburant, s'appliquent:

- a. aux véhicules de la catégorie M₁ bénéficiant d'une réception générale de la CE et qui font l'objet d'une réception par type pour la première fois à partir du 1^{er} janvier 1996;
- b. à tous les véhicules de la catégorie M₁ qui font l'objet d'une réception par type pour la première fois à partir du 1^{er} octobre 1997.

⁸ Les dispositions de l'article 99, relatives aux dispositifs limiteurs de vitesse, s'appliquent aux:

- a. véhicules mis en circulation pour la première fois à partir du 1^{er} janvier 1996;
- b. véhicules mis en circulation pour la première fois entre le 1^{er} janvier 1988 et le 31 décembre 1995, à partir du 1^{er} janvier 1998.

⁹ Les dispositions de l'article 100 relatives au tachygraphe s'appliquent aux:

- a. véhicules visés à l'article 100, 1^{er} alinéa, lettre a, mis en circulation pour la première fois à partir du 1^{er} octobre 1995 et dont les conducteurs sont soumis à l'OTR 1;
- b. véhicules dont les conducteurs au sens de l'article 3, 1^{er} alinéa, lettre a ou b, en relation avec l'article 4, 2^e alinéa, lettre a ou b, OTR 1, ne sont soumis à l'OTR 1 que lorsqu'ils effectuent des transports internationaux et que lesdits transports sont effectués à partir du 1^{er} octobre 1998;
- c. tous les autres véhicules visés à l'article 100, 1^{er} alinéa, lettre a, à partir du 1^{er} octobre 1998. L'OFROU détermine, parmi les tachygraphes actuels, ceux qui satisfont aux nouvelles exigences de l'OTR 1 et que l'on peut continuer à utiliser. Pour les véhicules mis en circulation pour la première fois avant le 30 septembre 1998 au plus tard et dont les conducteurs sont soumis à l'OTR 2, un tachygraphe selon l'ancien droit suffit;
- d. véhicules visés à l'article 100, 1^{er} alinéa, lettre b, mis en circulation pour la première fois à partir du 1^{er} octobre 1998. Pour les véhicules qui sont mis en circulation pour la première fois avant le 30 septembre 1998 au plus tard, un tachygraphe selon l'ancien droit suffit.³⁰¹

¹⁰ Les dispositions de l'article 217, 5^e alinéa, concernant les dispositifs rétroréfléchissants, s'appliquent à tous les cycles à partir du 1^{er} juillet 1995.

³⁰¹ Nouvelle teneur selon le ch. 3 de l'annexe à l'O du 25 mars 1998, en vigueur depuis le 1^{er} mai 1998 (RO 1998 1188).

¹¹ Pour les chiffres 211, 211.1 et 213 de l'annexe 5, les dispositions suivantes sont applicables:

- a. La directive n° 70/220 du Conseil, du 20 mars 1970, concernant le rapprochement des législations des Etats membres, relative aux mesures à prendre contre la pollution de l'air par les gaz provenant des moteurs à allumage commandé équipant les véhicules à moteur, mentionnée au chiffre 211, s'applique de la manière suivante:
 1. dans la version de la directive n° 93/59 du Conseil, du 28 juin 1993, pour la première immatriculation de tous les véhicules de la catégorie visée, importés ou construits en Suisse à partir du 1^{er} octobre 1995;
 2. dans la version de la directive n° 94/12 du Parlement européen et du Conseil, du 23 mars 1994, pour tous les véhicules ayant fait l'objet d'une réception par type pour la première fois à partir du 1^{er} janvier 1996 et pour la première immatriculation de tous les véhicules des catégories visées, importés ou construits en Suisse à partir du 1^{er} janvier 1997.
- b. Les véhicules importés ou construits en Suisse avant le 1^{er} janvier 1997 peuvent être immatriculés sur la base d'une réception par type quant aux gaz d'échappement existante, conformément à l'ordonnance du 22 octobre 1986 sur les émissions de gaz d'échappement des voitures automobiles légères (OEV 1).
- c. La directive n° 88/77 du Conseil, du 3 décembre 1987, concernant le rapprochement des législations des Etats membres relatives aux mesures à prendre contre les émissions de gaz polluants provenant des moteurs Diesel destinés à la propulsion des véhicules, mentionnée au chiffre 211, s'applique dans la version de la directive n° 91/542 du Conseil, du 1^{er} octobre 1991 (valeurs limites de la ligne B), à tous les véhicules qui ont fait l'objet d'une réception par type pour la première fois à partir du 1^{er} octobre 1995 et à la première immatriculation de tous les véhicules de la catégorie visée, importés ou construits en Suisse à partir du 1^{er} octobre 1996.
- d. Le règlement n° 49 de l'ECE, mentionné au chiffre 211, s'applique dans la version E/ECE/TRANS/505/Rév.1/Add. 48/Rév.2, du 11 septembre 1992 (valeurs limites de la ligne B), à tous les véhicules qui ont fait l'objet d'une réception par type pour la première fois à partir du 1^{er} octobre 1995 et à la première immatriculation de tous les véhicules de la catégorie visée, importés ou construits en Suisse à partir du 1^{er} octobre 1996.
- e. Le chiffre 213 s'applique à la première immatriculation de tous les motocycles, motocycles légers, quadricycles légers à moteur, quadricycles à moteur et tricyles à moteur importés ou construits en Suisse à partir du 1^{er} octobre 1995.

¹² Les chiffres de l'annexe 6 s'appliquent de la manière suivante:

- a. chiffre 111.1: à tous les véhicules qui ont fait l'objet d'une réception par type pour la première fois à partir du 1^{er} octobre 1995 et à tous les véhicules des

catégories M et N importés ou construits en Suisse à partir du 1^{er} octobre 1996;

- b. chiffre 111.2: à tous les tracteurs agricoles qui ont fait l'objet d'une réception par type pour la première fois à partir du 1^{er} octobre 1995 et à tous ceux qui sont importés ou construits en Suisse à partir du 1^{er} octobre 1997;
- c. chiffre 111.3: à tous les motocycles, avec ou sans side-car, qui ont fait l'objet d'une réception par type pour la première fois à partir du 1^{er} octobre 1995 et à tous ceux qui sont importés ou construits en Suisse à partir du 1^{er} octobre 1997;
- d. chiffre 111.4: à l'ensemble des voitures automobiles de travail, chariots à moteur, tracteurs industriels, véhicules automobiles dont la vitesse maximale n'excède pas 25 km/h de par leur construction, motocycles dont la vitesse maximale n'excède pas 50 km/h de par leur construction, motocycles légers, quadricycles légers à moteur, quadricycles à moteur et tricycles à moteur, importés ou construits en Suisse à partir du 1^{er} octobre 1995;
- e. chiffre 4: à tous les véhicules automobiles importés ou construits en Suisse à partir du 1^{er} octobre 1995.

Art. 222a³⁰² Dispositions transitoires des modifications du 2 septembre 1998

¹ Les dispositions de l'article 45, 2^e alinéa, concernant la lisibilité par rapport à l'axe longitudinal des plaques de contrôle arrière s'appliquent à tous les véhicules mis en circulation pour la première fois à partir du 1^{er} octobre 1998 et, à partir du 1^{er} octobre 1999, à tous les véhicules mis en circulation pour la première fois avant le 1^{er} octobre 1998.

² Les dispositions de l'article 95, 1^{er} alinéa, lettre i, concernant le poids autorisé et 2^e alinéa, lettre a, concernant la charge par essieu, s'appliquent à tous les véhicules qui font l'objet d'une nouvelle réception par type à partir du 1^{er} octobre 1998, ainsi qu'à la première immatriculation de tous les véhicules importés ou construits en Suisse à partir du 1^{er} octobre 1999.

³ Les dispositions de l'article 76, 4^e alinéa, sur l'enclenchement des feux arrière de brouillard, de l'article 106, 2^e alinéa, sur les appuis-tête et de l'article 192, 1^{er} alinéa, lettre a, sur les feux de position des remorques s'appliquent à tous les véhicules qui font l'objet d'une nouvelle réception par type à partir du 1^{er} octobre 1999, ainsi qu'à la première immatriculation de tous les véhicules importés ou construits en Suisse à partir du 1^{er} octobre 2001.

⁴ Les dispositions de l'article 106, 1^{er} alinéa, concernant les ceintures de sécurité, s'appliquent:

- a. à tous les véhicules de la catégorie M₂ dont le poids total n'excède pas 3,50 t, qui font l'objet d'une nouvelle réception par type à partir du 1^{er} octobre 1999, et à la première immatriculation de tous les véhicules de cette catégorie importés ou construits en Suisse à partir du 1^{er} octobre 2001;

³⁰² Introduit par le ch. I de l'O du 2 sept. 1998 (RO 1998 2352).

- b. à tous les autres véhicules qui font l'objet d'une nouvelle réception par type à partir du 1^{er} octobre 1998 et à la première immatriculation de tous les véhicules de ce genre importés ou construits en Suisse à partir du 1^{er} octobre 1999.

⁵ Les dispositions de l'article 112, 4^e alinéa, concernant des rétroviseurs, s'appliquent à tous les véhicules mis en circulation pour la première fois à partir du 1^{er} janvier 1999 et, à partir du 1^{er} octobre 1999, à tous les véhicules mis en circulation pour la première fois entre le 1^{er} janvier 1988 et le 31 décembre 1998.

⁶ Les dispositions de l'article 121, 2^e alinéa, sur la hauteur minimale des couloirs, de l'article 140, 1^{er} alinéa, lettre a, sur la fixation des feux de position et de l'article 158, 2^e alinéa, sur les exigences relatives aux points d'ancrage des ceintures de sécurité s'appliquent à tous les véhicules qui font l'objet d'une nouvelle réception par type à partir du 1^{er} octobre 1999, ainsi qu'à la première immatriculation de tous les véhicules importés ou construits en Suisse à partir du 1^{er} octobre 2000.

⁷ S'agissant de la mise en vigueur des réglementations internationales énoncées à l'annexe 2, sont applicables – pour autant qu'aucun autre délai ne soit prévu dans les présentes dispositions transitoires – les dispositions transitoires contenues dans les réglementations respectives, la date de l'importation ou de la construction en Suisse faisant foi pour l'immatriculation.

⁸ Les chiffres 111, lettre b, 122 et 212 de l'annexe 5 (fumée et gaz d'échappement) ainsi que les chiffres 111.3 et 431, lettres b à d de l'annexe 6 (niveau sonore) s'appliquent à tous les véhicules qui font l'objet d'une nouvelle réception par type à partir du 1^{er} octobre 1999, ainsi qu'à la première immatriculation de tous les véhicules importés ou construits en Suisse à partir du 1^{er} octobre 2003.

⁹ Dans le chapitre 5 de la directive n° 97/24/CE énoncé au chiffre 111, lettre b, de l'annexe 5 (fumée et gaz d'échappement), la deuxième étape (annexe I, ch. 2.2.1.1.3) s'applique, du point de vue des valeurs limites, aux motocycles légers qui font l'objet d'une nouvelle réception par type à partir du 1^{er} octobre 2002, ainsi qu'à la première immatriculation des motocycles légers importés ou construits en Suisse à partir du 1^{er} octobre 2006.

Art. 222b³⁰³ Dispositions transitoires des modifications du 6 septembre 2000

¹ La directive n° 71/320/CEE relative au freinage mentionnée aux art. 103 et 189 ainsi qu'à l'annexe 7 s'applique, dans la version de la directive n° 98/12/CE, aux véhicules qui font l'objet d'une nouvelle réception par type à partir du 1^{er} janvier 2001, ainsi qu'à la première immatriculation de tous les véhicules importés ou construits en Suisse à partir du 1^{er} octobre 2001.

² Les dispositions de l'art. 44, al. 3, concernant la plaquette du constructeur, l'art. 109, al. 4, et de l'art. 192, al. 2, concernant le montage des feux de gabarit, s'appliquent aux véhicules qui font l'objet d'une nouvelle réception par type à partir du 1^{er} janvier 2001, ainsi qu'à la première immatriculation de tous les véhicules importés ou construits en Suisse à partir du 1^{er} janvier 2002.

³⁰³ Introduit par le ch. I de l'OU du 6 sept. 2000, en vigueur depuis le 15 oct. 2000 (RO 2000 2433).

³ Les dispositions de l'art. 118a, al. 1, concernant les feux-stop des tracteurs agricoles et du ch. 51, schéma I, de l'annexe 10 (feux, clignoteurs de direction et catadioptrés) relative à l'angle de visibilité des clignoteurs de direction s'appliquent aux véhicules importés ou construits en Suisse à partir du 1^{er} janvier 2001.

⁴ La disposition de l'art. 161, al. 1^{bis}, concernant la tolérance de mesure de la vitesse maximale s'applique aux véhicules qui font l'objet d'une nouvelle réception par type à partir du 1^{er} octobre 2004, ainsi qu'à la première immatriculation de tous les véhicules importés ou construits en Suisse à partir du 1^{er} octobre 2005.

⁵ Dans la mesure où les présentes dispositions transitoires ne prévoient pas d'autres délais, l'application des réglementations internationales mentionnées à l'annexe 2 est régie par les dispositions transitoires figurant dans les réglementations pertinentes, l'immatriculation étant déterminée en fonction de la date à laquelle le véhicule a été importé ou construit en Suisse.

⁶ Les véhicules automobiles agricoles déjà en circulation dont la largeur ne dépasse 2,55 m qu'en raison du montage de pneumatiques larges doivent être immatriculés comme véhicules spéciaux jusqu'au 30 septembre 2001 (annexe 3, ch. 311).

⁷ Le ch. 211a de l'annexe 5 (fumée et gaz d'échappement) s'applique aux moteurs utilisés dans ou sur des véhicules qui font l'objet d'une nouvelle réception par type à partir du 1^{er} janvier 2001, ainsi qu'à la première immatriculation des véhicules importés ou construits en Suisse à partir du 1^{er} octobre 2001.

Art. 222c³⁰⁴ Disposition transitoire relative à l'art. 7, al. 4

¹ En dérogation à l'art. 7, al. 4, le poids total des véhicules soumis à l'ordonnance du 6 mars 2000 relative à une redevance sur le trafic des poids lourds³⁰⁵ et qui ont été immatriculés avant le 1^{er} janvier 1999 au nom de la personne requérante, peut être abaissé une seule fois. Le poids total abaissé doit être supérieur à 3500 kg.

² La demande d'abaissement du poids total doit être présentée à l'autorité cantonale compétente d'ici au 31 décembre 2000.

³ Le poids garanti sera inscrit dans le champ «Décision de l'autorité» du permis de circulation.

⁴ L'art. 7, al. 4, sera de nouveau applicable pour des modifications ultérieures du poids total.

Art. 223 Entrée en vigueur

¹ Sous réserve des dispositions mentionnées au 2^e alinéa, la présente ordonnance entre en vigueur le 1^{er} octobre 1995.

² L'obligation d'immatriculer les remorques agricoles, selon l'article 72, 1^{er} alinéa, OAC, et l'article 68, 4^e alinéa, OCR, entre en vigueur le 1^{er} janvier 1996. Jusqu'à cette date, les remorques agricoles dépourvues de plaque de contrôle peuvent être

³⁰⁴ Introduit par le ch. I de l'O du 18 sept. 2000 (RO 2000 2290).

³⁰⁵ RS 641.811

attelées à des voitures automobiles dont toutes les roues sont motrices et dont la vitesse maximale dépasse 30 km/h, de par leur construction.

Abrogation et modification du droit en vigueur

I. Abrogation d'ordonnances

Sont abrogées:

- a. L'ordonnance du 27 août 1969³⁰⁶ sur la construction et l'équipement des véhicules routiers (OCE);
- b. L'ordonnance du 29 septembre 1975³⁰⁷ sur les pneus à clous;
- c. L'ordonnance du 1^{er} mars 1982³⁰⁸ concernant les gaz d'échappement des voitures automobiles équipées d'un moteur à essence (ordonnance sur les gaz d'échappement; OGE);
- d. L'ordonnance du 22 octobre 1986³⁰⁹ sur les émissions de gaz d'échappement des voitures automobiles lourdes (OEV 2).

II. Modification d'ordonnances

1. Ordonnance du 15 août 1972³¹⁰ réglant le remboursement des redevances douanières perçues sur les carburants utilisés à des fins agricoles et sylvicoles

Art. 1^{er}, 1^{er} al., dernière phrase

...

2. Ordonnance du 17 août 1994³¹¹ sur la circulation militaire (OCM)

Art. 15, 6^e al., première phrase

...

³⁰⁶ [RO 1969 841, 1972 1609, 1975 541 ch. II 2, 1976 2611 2867, 1979 1922, 1981 572 art. 72 ch. 3, 1982 495 531 ch. II 1107, 1983 627 art. 88 ch. 1, 1984 1338, 1985 608, 1986 1833, 1989 410 ch. II 2 1195, 1991 78 ch. III, 1992 536, 1994 167 ch. II 214 ch. I, II 816 ch. II 3 1326]

³⁰⁷ [RO 1975 1763, 1991 2233]

³⁰⁸ [RO 1982 474, 1985 460 ch. II 703]

³⁰⁹ [RO 1986 1866, 1989 496, 1993 240, 1994 167 ch. V]

³¹⁰ [RO 1972 2341, 1975 2518, 1986 1698 2060, 1991 1095, 1993 2883. RO 1997 48 art. 11 ch. 1 let. b].

³¹¹ RS 510.710. La modification mentionnée ci-dessous est insérée dans ladite ordonnance.

3. Ordonnance du 22 mars 1972³¹² sur les amendes d'ordre infligées aux usagers de la route (OAO)

Annexe I

Ch. 80

...

Ch. 103

...

Ch. 150

...

Ch. 161

...

4. Ordonnance du 13 novembre 1962³¹³ sur les règles de la circulation routière (OCR)

Art. 2, 4^e al.

...

Art. 3a, référence entre parenthèses

...

Art. 3b, référence entre parenthèses (nouvelle), 1^{er} et 4^e al., let. e et f

...

Art. 5, 1^{er} al., let. a, premier tiret, et b, premier tiret, 2^e al., let. b, et al. 2^{bis}

...

Art. 8, 4^e al.

...

³¹² [RO 1972 746, 1979 1746, 1981 507 ch. II, 1985 782 1841 ch. IV, 1989 410 ch. II 1, 1991 2534, 1994 167 ch. VI 214 ch. III 2 816 ch. II 1 1103 ch. III. RO 1996 1078 art. 5]

³¹³ RS 741.11. Les modifications mentionnées ci-dessous sont insérées dans ladite modification.

Art. 9, 2^e al., première phrase

...

Art. 23, 1^{er} et 3^e al., phrase introductive

...

Art. 28, 4^e al., première phrase

...

Art. 29, 1^{er} al., deuxième phrase

...

Art. 31, 1^{er} al., troisième phrase

...

Art. 32, 3^e al.

...

Art. 35, 2^e al.

...

Art. 39, 1^{er} al.

...

Art. 41b, référence entre parenthèses

...

Art. 58, 5^e al., première phrase

...

Art. 59a, 1^{er} al., deuxième phrase, 2^e al., phrase introductive, et 3^e al.

...

Art. 60, 2^e al.

...

Art. 61, 1^{er} al., première phrase

...

Art. 63, 1^{er} al., première phrase, 3^e et 4^e al., deuxième phrase

...

*Art. 64, référence entre parenthèses, et 1^{er} al., première phrase*³¹⁴

...

*Art. 65*³¹⁵

...

Art. 67

...

Art. 68, 4^e à 6^e al.

...

Art. 69

...

Art. 71, 3^e al., première phrase

...

Art. 72, 1^{er} et 2^e al., deuxième phrase, 3^e et 4^e al., première phrase

...

*Art. 73, 1^{er} et 2^e al., première phrase, et 3^e al.*³¹⁶

...

Art. 74, 2^e al.

...

Art. 78, 1^{er} al.

...

Art. 82, 2^e al., deuxième phrase

...

³¹⁴ Cet art. a partiellement une nouvelle teneur.

³¹⁵ Cet art. a partiellement une nouvelle teneur.

³¹⁶ Cet art. a partiellement une nouvelle teneur.

Art. 91, 3^e al., let. a

...

Art. 92, 2^e al., dernière phrase

Ne concerne que le texte allemand.

5. Ordonnance du 5 septembre 1979³¹⁷ sur la signalisation routière (OSR)

Art. 1^{er}, 2^e al., let. g, et 9^e al.

...

Art. 17, 1^{er} al.

...

Art. 19, 1^{er} al., let. a, b et f, première phrase, f^{bis}, g et h

...

Art. 20, 1^{er} al., deuxième phrase

...

Art. 26, 3^e al., première phrase

...

Art. 29, 1^{er} al.

...

Art. 36, 1^{er} al., première phrase

...

Art. 39, 2^e al.

...

Art. 48, 10^e al.

...

³¹⁷ RS 741.21. Les modifications mentionnées ci-dessous sont insérées dans ladite modification.

Art. 65, 1^{er} al., première phrase

...

Art. 75, 1^{er} al., première phrase

...

Art. 107, 3^e al., let. a

...

Art. 109, 3^e al.

...

Art. 117a

...

Annexe 2, ch. 2, let. a, signaux 2.09.1, 2.10 et 2.10.1, et ch. 3, signal 3.011

...

2.10

Abrogé

3.011

Abrogé

6. Ordonnance du 20 novembre 1959³¹⁸ sur l'assurance des véhicules (OAV)

Art. 9, 3^e al., deuxième phrase, et 4^e al.

...

Art. 11, 1^{er} al., let. a et c³¹⁹

...

Art. 12, 1^{er} al., première phrase

...

³¹⁸ RS **741.31**. Les modifications mentionnées ci-dessous sont insérées dans ladite ordonnance.

³¹⁹ Cet al. a actuellement une nouvelle teneur.

Art. 22, 2^e al., let. a à c, et al. 2^{bis}

...

Art. 24, 6^e al., première phrase

...

Art. 34, 4^e al.

...

Art. 37, 3^e al.

...

Art. 38, 2^e al., première phrase

...

Art. 51, 1^{er} al.

...

Annexe 3, let. A, ch. 6

...

Annexe 4, ch. 3.2, 4, titre, et 6, titre

...

7. Ordonnance du 22 octobre 1986³²⁰ sur les émissions de gaz d'échappement des voitures automobiles légères (OEV 1)

Ch. 1.1, phrase introductive

...

8. Ordonnance du 22 octobre 1986³²¹ sur les émissions de gaz d'échappement des motocycles (OEV 3)

Ch. 1

...

³²⁰ RS 741.435.1. La modification mentionnée ci-dessous est insérée dans ladite ordonnance.

³²¹ RS 741.435.3. La modification mentionnée ci-dessous est insérée dans ladite ordonnance.

9. Ordonnance du 22 octobre 1986³²² sur les émissions de gaz d'échappement des cyclomoteurs (OEV 4)

Ch. 1.1

...

10. Ordonnance du 27 octobre 1976³²³ réglant l'admission des personnes et des véhicules à la circulation routière (OAC)

Art. 2, 2^e al., cinquième tiret

...

Art. 3, 1^{er}, 2^e, 4^e al., let. b, 5^e al., première phrase, et 6^e al.³²⁴

...

Art. 26, 2^e al., let. d

...

Art. 46, 2^e et 3^e al.

² *Abrogé*

³ ...

Art. 48, 3^e al., let. a

...

Art. 72, 1^{er} al., let. c

...

Art. 75, 3^e al.

...

Art. 80, 2^e al.³²⁵

...

³²² RS 741.435.4. La modification mentionnée ci-dessous est insérée dans ladite ordonnance.

³²³ RS 741.51. Les modifications mentionnées ci-dessous sont insérées dans ladite ordonnance.

³²⁴ Cet art. a actuellement une nouvelle teneur.

³²⁵ Cet art. a actuellement une nouvelle teneur.

Art. 82, 1^{er} al., let. a, d, e et g, et 2^e al., let. d

...

Art. 83, 3^e al., let. a et c, et 5^e al.

...

Art. 84, 2^e, 3^e et 4^e al., première et deuxième phrases

...

Art. 85, 1^{er}, 2^e al., première phrase, 3^e al., première phrase, et 4^e al.

...

Art. 88, 1^{er} al., let. b, c et f, et 2^e al.

...

Art. 105, 2^e à 4^e al.

² et ³ Abrogés

⁴ ...

Art. 106, 3^e al., dernière phrase

...

Art. 109, deuxième phrase

...

Art. 114, 3^e al.

...

Art. 115, 4^e et 6^e al.

...

Art. 116, 3^e al.

...

Art. 121

...

Art. 122, 2^e al.

...

Art. 127, 2^e al., let. a, et 3^e al.

...

Art. 132, première phrase

...

Art. 133a, 1^{er} al., première phrase, et 2^e al.

...

Art. 151a

...

Annexe 4

...

Annexe 7, ch. 11 et 31

...

11. Ordonnance du 17 avril 1985³²⁶ relative au transport des marchandises dangereuses par route (SDR)

Art. 3, let. e

...

Art. 23, 3^e al.

...

Art. 34, 4^e al.

...

³²⁶ RS 741.621. Les modifications mentionnées ci-dessous sont insérées dans ladite ordonnance.

12. Ordonnance du 26 octobre 1994³²⁷ réglant la redevance sur le trafic des poids lourds (OTPL)

Art. 2

...

Art. 4, 1^{er} al., let. l et n

...

Art. 5, 3^e al., let. a

...

13. Ordonnance du 26 octobre 1994³²⁸ relative à une redevance pour l'utilisation des routes nationales

Art. 3, 1^{er} al., let. g et h

...

14. Ordonnance du 9 juin 1986³²⁹ sur les substances dangereuses pour l'environnement (Ordonnance sur les substances, Osubst)

Annexe 3.3

Ch. 32

...

Annexe 3.4

Ch. 22

...

³²⁷ RS 741.71 Les modifications mentionnées ci-dessous sont insérées dans ladite ordonnance.

³²⁸ RS 741.72. La modification mentionnée ci-dessous est insérée dans ladite ordonnance.

³²⁹ RS 814.013. Les modifications mentionnées ci-dessous sont insérées dans ladite ordonnance.

Répertoire des prescriptions étrangères et internationales reconnues

1 Voitures automobiles et leurs remorques

11 Directives de la CE

Directive de base CE	Titre et informations relatives à la publication de la directive de base et des actes modificateurs	N° du règl. ECE
70/156/CEE	<p>Directive n° 70/156 du Conseil, du 6 février 1970, concernant le rapprochement des législations des Etats membres relatives à la réception des véhicules à moteur et de leurs remorques; JO n° L 42 du 23.2.1970, p. 1, modifiée par les directives: 78/315/CEE (JO n° L 81 du 28.3.1978, p. 1) 78/547/CEE (JO n° L 168 du 26.6.1978, p. 39) 80/1267/CEE (JO n° L 375 du 31.12.1980, p. 34) 87/358/CEE (JO n° L 192 du 11.7.1987, p. 51) 87/403/CEE (JO n° L 220 du 8.8.1987, p. 44) 92/53/CEE (JO n° L 255 du 10.8.1992, p. 1) = version consolidée 93/81/CEE (JO n° L 264 du 23.10.1993, p. 49) 95/54/CE (JO n° L 266 du 8.11.1995, p. 1) 96/27/CE (JO n° L 169 du 8.7.1996, p. 1) 96/79/CE (JO n° L 18 du 21.1.1997, p. 1) 97/27/CE (JO n° L 223 du 25.8.1997, p. 1) 97/28/CE (JO n° L 171 du 30.6.1997, p. 1) 98/14/CE (JO n° L 91 du 25.3.1998, p. 1) rectifié dans (JO n° L 59 du 4.3.2000, p. 22) 98/91/CE (JO n° L 11 du 16.1.1999, p. 25) 2000/40/CE (JO n° L 203 du 10.8.2000, p. 9)</p>	
70/157/CEE	<p>Directive n° 70/157 du Conseil, du 6 février 1970, concernant le rapprochement des législations des Etats membres relatives au niveau sonore admissible et au dispositif d'échappement des véhicules à moteur; JO n° L 42 du 23.2.1970, p. 16, modifiée par les directives: 73/350/CEE (JO n° L 321 du 22.11.1973, p. 33) 77/212/CEE (JO n° L 66 du 12.3.1977, p. 33) 81/334/CEE (JO n° L 131 du 18.5.1981, p. 6) 84/372/CEE (JO n° L 196 du 26.7.1984, p. 47) 84/424/CEE (JO n° L 238 du 6.9.1984, p. 31) 87/354/CEE (JO n° L 192 du 11.7.1987, p. 43) 89/491/CEE (JO n° L 238 du 15.8.1989, p. 43) 92/97/CEE (JO n° L 371 du 19.12.1992, p. 1) 96/20/CE (JO n° L 92 du 13.4.1996, p. 23) 1999/101/CE (JO n° L 334 du 28.12.1999, p. 41)</p>	<p>ECE-R 51 ECE-R 59</p>

³³⁰ Nouvelle teneur selon le ch. II de l'O du 2 sept. 1998 (RO **1998** 2352). Mise à jour selon le ch. II de l'O du 6 sept. 2000, en vigueur depuis le 15 oct. 2000 (RO **2000** 2433).

Directive de base CE	Titre et informations relatives à la publication de la directive de base et des actes modificateurs	N° du régl. ECE
70/220/CEE	Directive n° 70/220 du Conseil, du 20 mars 1970, concernant le rapprochement des législations des Etats membres relatives aux mesures à prendre contre la pollution de l'air par les gaz provenant des moteurs à allumage commandé équipant les véhicules à moteur; JO n° L 76 du 6.4.1970, p. 1, modifiée par les directives: 74/290/CEE (JO n° L 159 du 15.6.1974, p. 61) 77/102/CEE (JO n° L 32 du 3.2.1977, p. 32) 78/665/CEE (JO n° L 223 du 14.8.1978, p. 48) 83/351/CEE (JO n° L 197 du 20.7.1983, p. 1) 88/76/CEE (JO n° L 36 du 9.2.1988, p. 1) 88/436/CEE (JO n° L 214 du 6.8.1988, p. 1) rectifiée dans (JO n° L 303 du 8.11.1988, p. 36) 89/458/CEE (JO n° L 226 du 3.8.1989, p. 1) rectifiée dans (JO n° L 270 du 19.9.1989, p. 16) 89/491/CEE (JO n° L 238 du 15.8.1989, p. 43) 91/441/CEE (JO n° L 242 du 30.8.1991, p. 1) 93/59/CEE (JO n° L 186 du 28.6.1993, p. 21) 94/12/CEE (JO n° L 100 du 23.3.1994, p. 42) 96/44/CE (JO n° L 210 du 20.8.1996, p. 25) 96/69/CE (JO n° L 282 du 1.11.1996, p. 64) rectifié dans (JO n° L 83 du 25.3.1997, p. 23) 98/69/CE (JO n° L 350 du 28.12.1998, p. 1) rectifié dans (JO n° L 104 du 21.4.1999, p. 31) rectifié dans (JO n° L 104 du 21.4.1999, p. 32) 98/77/CE (JO n° L 286 du 23.10.1998, p. 34) 1999/102/CE (JO n° L 334 du 28.12.1999, p. 43)	ECE-R 83
70/221/CEE	Directive n° 70/221 du Conseil, du 20 mars 1970, concernant le rapprochement des législations des Etats membres relatives aux réservoirs de carburant liquide et aux dispositifs de protection arrière des véhicules à moteur et de leurs remorques; JO n° L 76 du 6.4.1970, p. 23, modifiée par les directives: 79/490/CEE (JO n° L 128 du 26.5.1979, p. 22) 81/333/CEE (JO n° L 131 du 18.5.1981, p. 4) 97/19/CE (JO n° L 125 du 16.5.1997, p. 1) 2000/8/CE (JO n° L 106 du 3.5.2000, p. 7)	ECE-R 58
70/222/CEE	Directive n° 70/222 du Conseil, du 20 mars 1970, concernant le rapprochement des législations des Etats membres relatives à l'emplacement et au montage des plaques d'immatriculation arrière des véhicules à moteur et de leurs remorques; JO n° L 76 du 6.4.1970, p. 25	
70/311/CEE	Directive n° 70/311 du Conseil, du 8 juin 1970, concernant le rapprochement des législations des Etats membres relatives aux dispositifs de direction des véhicules à moteur et de leurs remorques; JO n° L 133 du 18.6.1970, p. 10, rectifiée dans JO n° L 196 du 3.9.1970, p. 14, modifiée par la directive: 92/62/CEE (JO n° L 199 du 18.7.1992, p. 33) 1999/7/CE (JO n° L 40 du 13.2.1999, p. 36)	ECE-R 79
70/387/CEE	Directive n° 70/387 du Conseil, du 27 juillet 1970, concernant le rapprochement des législations des Etats membres relatives aux portes des véhicules à moteur et de leurs remorques; JO n° L 176 du 10.8.1970, p. 5, modifiée par la directive: 98/90/CE (JO n° L 337 du 12.12.1998, p. 29)	ECE-R 11

Directive de base CE	Titre et informations relatives à la publication de la directive de base et des actes modificateurs	N° du règl. ECE
70/388/CEE	Directive n° 70/388 du Conseil, du 27 juillet 1970, concernant le rapprochement des législations des États membres relatives à l'avertisseur acoustique des véhicules à moteur; JO n° L 176 du 10.8.1970, p. 12, rectifiée dans JO n° L 329 du 25.11.1982, p. 31, modifiée par la directive: 87/354/CEE (JO n° L 192 du 11.7.1987, p. 43)	ECE-R 28
71/127/CEE	Directive n° 71/127 du Conseil, du 1 ^{er} mars 1971, concernant le rapprochement des législations des États membres relatives aux rétroviseurs des véhicules à moteur; JO n° L 68 du 22.3.1971, p. 1, modifiée par les directives: 79/795/CEE (JO n° L 239 du 22.9.1979, p. 1) rectifiée dans (JO n° L 10 du 15.1.1980, p. 14) 85/205/CEE (JO n° L 90 du 29.3.1985, p. 1) 86/562/CEE (JO n° L 327 du 22.11.1986, p. 49) 88/321/CEE (JO n° L 147 du 14.6.1988, p. 77)	ECE-R 46
71/320/CEE	Directive n° 71/320 du Conseil, du 26 juillet 1971, concernant le rapprochement des législations des États membres relatives au freinage de certaines catégories de véhicules à moteur et de leurs remorques; JO n° L 202 du 6.9.1971, p. 37, modifiée par les directives: 74/132/CEE (JO n° L 74 du 19.3.1974, p. 7) 75/524/CEE (JO n° L 236 du 8.9.1975, p. 3) 79/489/CEE (JO n° L 128 du 26.5.1979, p. 12) 85/647/CEE (JO n° L 380 du 31.12.1985, p. 1) 88/194/CEE (JO n° L 92 du 9.4.1988, p. 47) 91/422/CEE (JO n° L 233 du 22.8.1991, p. 21) 98/12/CE (JO n° L 81 du 18.3.1998, p. 1) = version consolidée	ECE-R 13 ECE-R 90
72/245/CEE	Directive n° 72/245 du Conseil, du 20 juin 1972, concernant le rapprochement des législations des États membres relatives à la suppression des parasites radioélectriques produits par les moteurs à allumage commandé équipant les véhicules à moteur; JO n° L 152 du 6.7.1972, p. 15, modifiée par les directives: 89/491/CEE (JO n° L 238 du 15.8.1989, p. 43) 95/54/CE (JO n° L 266 du 8.11.1995, p. 1)	ECE-R 10
72/306/CEE	Directive n° 72/306 du Conseil, du 2 août 1972, concernant le rapprochement des législations des États membres relatives aux mesures à prendre contre les émissions de polluants provenant des moteurs diesel destinés à la propulsion des véhicules; JO n° L 190 du 20.8.1972, p. 1, modifiée par la directive: 89/491/CEE (JO n° L 238 du 15.8.1989, p. 43) 97/20/CE (JO n° L 125 du 16.5.1997, p. 21)	ECE-R 24
74/60/CEE	Directive n° 74/60 du Conseil, du 17 décembre 1973, concernant le rapprochement des législations des États membres relatives à l'aménagement intérieur des véhicules à moteur JO n° L 38 du 11.2.1974, p. 2, modifiée par la directive: 78/632/CEE (JO n° L 206 du 29.7.1978, p. 26)	ECE-R 21
74/61/CEE	Directive n° 74/61 du Conseil, du 17 décembre 1973, concernant le rapprochement des législations des États membres relatives aux dispositifs de protection contre une utilisation non autorisée des véhicules à moteur; JO n° L 38 du 11.2.1974, p. 22 rectifié dans JO N° L 215 du 6.8.1974 p. 20 et modifiée par la directive:	ECE-R 18 ECE-R 97

Directive de base CE	Titre et informations relatives à la publication de la directive de base et des actes modificateurs	N° du régl. ECE
	95/56/CE (JO n° L 286 du 29.11.1995, p. 1 rectifié dans (JO n° L 40 du 13.2.98, p. 18)	
74/297/CEE	Directive n° 74/297 du Conseil, du 4 juin 1974, concernant le rapprochement des législations des Etats membres relatives à l'aménagement intérieur des véhicules à moteur (comportement du dispositif de conduite en cas de choc); JO n° L 165 du 20.6.1974, p. 16, modifiée par la directive: 91/662/CEE (JO n° L 366 du 31.12.1991, p. 1) rectifiée dans (JO n° L 172 du 27.6.1992, p. 86)	ECE-R 12
74/408/CEE	Directive n° 74/408 du Conseil, du 22 juillet 1994, concernant le rapprochement des législations des Etats membres relatives à l'aménagement intérieur des véhicules à moteur (résistance des sièges et de leur ancrage); JO n° L 221 du 12.8.1974, p. 1, modifiée par les directives: 81/577/CEE (JO n° L 209 du 29.7.1981, p. 34) 96/37/CE (JO n° L 186 du 25.7.1996, p. 28) rectifié dans (JO n° L 214 du 23.8.1996, p. 27) et (JO n° L 221 du 31.8.1996, p. 71)	ECE-R 17
74/483/CEE	Directive n° 74/483 du Conseil, du 17 septembre 1974, concernant le rapprochement des législations des Etats membres relatives aux saillies extérieures des véhicules à moteur; JO n° L 266 du 2.10.1974, p. 4, modifiée par les directives: 79/488/CEE (JO n° L 128 du 26.5.1979, p. 1) 87/354/CEE (JO n° L 192 du 11.7.1987, p. 43)	ECE-R 26
75/443/CEE	Directive n° 75/443 du Conseil, du 26 juin 1975, concernant le rapprochement des législations des Etats membres relatives à la marche arrière et à l'appareil indicateur de vitesse des véhicules à moteur; JO n° L 196 du 26.7.1975, p. 1, modifiée par la directive: 97/39/CE (JO n° L 177 du 5.7.1997, p. 15)	ECE-R 39
76/114/CEE	Directive n° 76/114 du Conseil, du 18 décembre 1975, concernant le rapprochement des législations des Etats membres relatives aux plaques et inscriptions réglementaires, ainsi qu'à leurs emplacements et modes d'apposition en ce qui concerne les véhicules à moteur et leurs remorques; JO n° L 24 du 30.1.1976, p. 1, modifiée par les directives: 78/507/CEE (JO n° L 155 du 13.6.1978, p. 31) rectifiée dans (JO n° L 329 du 25.11.1982, p. 31) 87/354/CEE (JO n° L 192 du 11.7.1987, p. 43)	
76/115/CEE	Directive n° 76/115 du Conseil, du 18 décembre 1975, concernant le rapprochement des législations des Etats membres relatives aux ancrages des ceintures de sécurité des véhicules à moteur; JO n° L 24 du 30.1.1976, p. 6, modifiée par les directives: 81/575/CEE (JO n° L 209 du 29.7.1981, p. 30) 82/318/CEE (JO n° L 139 du 19.5.1982, p. 9) 90/629/CEE (JO n° L 341 du 6.12.1990, p. 14) 96/38/CE (JO n° L 187 du 26.7.1996, p. 95)	ECE-R 14
76/756/CEE	Directive n° 76/756 du Conseil, du 27 juillet 1976, concernant le rapprochement des législations des Etats membres relatives à l'installation des dispositifs d'éclairage et de signalisation lumineuse des véhicules à moteur et de leurs remorques; JO n° L 262 du 27.6.1976, p. 1, modifiée par les directives:	ECE-R 48

Directive de base CE	Titre et informations relatives à la publication de la directive de base et des actes modificateurs	N° du règl. ECE
	80/233/CEE (JO n° L 51 du 25.2.1980, p. 8)	
	82/244/CEE (JO n° L 109 du 22.4.1982, p. 31)	
	83/276/CEE (JO n° L 151 du 9.6.1983, p. 47)	
	84/8/CEE (JO n° L 9 du 12.1.1984, p. 24)	
	89/278/CEE (JO n° L 109 du 20.4.1989, p. 38) rectifiée dans (JO n° L 114 du 27.4.1989, p. 52)	
	91/663/CEE (JO n° L 366 du 31.12.1991, p. 17) = version consolidée rectifiée dans (JO n° L 172 du 27.6.1992, p. 87)	
	97/28/CE (JO n° L 171 du 30.6.1997, p. 1) complété par les exigences techniques: ECE-R 48 (JO n° L 203 du 30.7.1997, p. 1)	
76/757/CEE	Directive n° 76/757 du Conseil, du 27 juillet 1976, concernant le rapprochement des législations des Etats membres relatives aux catadioptrés des véhicules à moteur et de leurs remorques; JO n° L 262 du 27.9.1976, p. 32, modifiée par les directives: 87/354/CEE (JO n° L 192 du 11.7.1987, p. 43) 97/29/CE (JO n° L 171 du 30.7.1997, p. 11) complété par les exigences techniques: ECE-R 3 (JO n° L 203 du 30.7.1997, p. 39)	ECE-R 3
76/758/CEE	Directive n° 76/758 du Conseil, du 27 juillet 1976, concernant le rapprochement des législations des Etats membres relatives aux feux d'encombrement, aux feux de position avant, aux feux de position arrière et aux feux-stop des véhicules à moteur et de leurs remorques; JO n° L 262 du 27.9.1976, p. 54, modifiée par les directives: 87/354/CEE (JO n° L 192 du 11.7.1987, p. 43) 89/516/CEE (JO n° L 265 du 12.9.1989, p. 1) 97/30/CE (JO n° L 171 du 30.6.1997, p. 25) complété par les exigences techniques: ECE-R 7 (JO n° L 203 du 30.7.1997, p. 55) ECE-R 87 (JO n° L 203 du 30.7.1997, p. 63) ECE-R 91 (JO n° L 203 du 30.7.1997, p. 67)	ECE-R 7 ECE-R 87 ECE-R 91
76/759/CEE	Directive n° 76/759 du Conseil, du 27 juillet 1976, concernant le rapprochement des législations des Etats membres relatives aux feux indicateurs de direction des véhicules à moteur et de leurs remorques; JO n° L 262 du 27.9.1976, p. 71, modifiée par les directives: 87/354/CEE (JO n° L 192 du 11.7.1987, p. 43) 89/277/CEE (JO n° L 109 du 20.4.1989, p. 25) rectifiée dans (JO n° L 114 du 27.4.1989, p. 52) 1999/15/CE (JO n° L 97 du 12.4.1999, p. 14)	ECE-R 6
76/760/CEE	Directive n° 76/760 du Conseil, du 27 juillet 1976, concernant le rapprochement des législations des Etats membres relatives aux dispositifs d'éclairage de la plaque d'immatriculation arrière des véhicules à moteur et de leurs remorques; JO n° L 262 du 27.9.1976, p. 85, modifiée par la directive: 87/354/CEE (JO n° L 192 du 11.7.1987, p. 43) 97/31/CE (JO n° L 171 du 30.1997, p. 49) complété par les exigences techniques: ECE-R 4 (JO n° L 203 du 30.7.1997, p. 74)	ECE-R 4

Directive de base CE	Titre et informations relatives à la publication de la directive de base et des actes modificateurs	N° du régl. ECE
76/761/CEE	Directive n° 76/761 du Conseil, du 27 juillet 1976, concernant le rapprochement des législations des États membres relatives aux projecteurs pour véhicules à moteur assurant la fonction de feux de route et/ou de feux de croisement, ainsi qu'aux lampes électriques à incandescence pour ces projecteurs; JO n° L 262 du 27.9.1976, p. 96, modifiée par les directives: 87/354/CEE (JO n° L 192 du 11.7.1987, p. 43) 89/517/CEE (JO n° L 263 du 12.9.1989, p. 15) 1999/17/CE (JO n° L 97 du 12.4.1999, p. 45)	ECE-R 1 ECE-R 5 ECE-R 8 ECE-R 20 ECE-R 31 ECE-R 37 ECE-R 98 ECR-R 99
76/762/CEE	Directive n° 76/762 du Conseil, du 27 juillet 1976, concernant le rapprochement des législations des États membres relatives aux feux-brouillard avant des véhicules à moteur ainsi qu'aux lampes pour ces feux; JO n° L 262 du 27.9.1976, p. 122, modifiée par la directive: 87/354/CEE (JO n° L 192 du 11.7.1987, p. 43) 1999/18/CE (JO n° L 97 du 12.4.1999, p. 82)	ECE-R 19
77/389/CEE	Directive n° 77/389 du Conseil, du 17 mai 1977, concernant le rapprochement des législations des États membres relatives aux dispositifs de remorquage des véhicules à moteur; JO n° L 145 du 13.6.1977, p. 41 modifiée par la directive: 96/64/CE (JO n° L 258 du 11.10.1996, p. 26)	
77/538/CEE	Directive n° 77/538 du Conseil, du 28 juin 1977, concernant le rapprochement des législations des États membres relatives aux feux-brouillard arrière des véhicules à moteur et de leurs remorques; JO n° L 220 du 29.8.1977, p. 60, rectifiée dans JO n° L 284 du 10.10.1978, p. 11, modifiée par les directives: 87/354/CEE (JO n° L 192 du 11.7.1987, p. 43) 89/518/CEE (JO n° L 265 du 12.9.1989, p. 24) 1999/14/CE (JO n° L 97 du 12.4.1999, p. 1)	ECE-R 38
77/539/CEE	Directive n° 77/539 du Conseil, du 28 juin 1977, concernant le rapprochement des législations des États membres relatives aux feux de marche arrière des véhicules à moteur et de leurs remorques; JO n° L 220 du 29.8.1977, p. 72, rectifiée dans JO n° L 284 du 10.10.1978, p. 12, modifiée par les directives: 87/354/CEE (JO n° L 192 du 11.7.1987, p. 43) 97/32/CE (JO n° L 171 du 30.6.1997, p. 63) complété par les exigences techniques: ECE-R 23 (JO n° L 203 du 30.7.1997, p. 79)	ECE-R 23
77/540/CEE	Directive n° 77/540, du 28 juin 1977, concernant le rapprochement des législations des États membres relatives aux feux de stationnement des véhicules à moteur; JO n° L 220 du 29.8.1977, p. 83, rectifiée dans JO n° L 284 du 10.10.1978, p. 12, modifiée par la directive: 87/354/CEE (JO n° L 192 du 11.7.1987, p. 43) 1999/16/CE (JO n° L 97 du 12.4.1999, p. 33)	ECE-R 77

Directive de base CE	Titre et informations relatives à la publication de la directive de base et des actes modificateurs	No du règl. ECE
77/541/CEE	Directive n° 77/541 du Conseil, du 28 juin 1977, concernant le rapprochement des législations des États membres relatives aux ceintures de sécurité et aux systèmes de retenue des véhicules à moteur; JO n° L 220 du 29.8.1977, p. 95, modifiée par les directives: 81/576/CEE (JO n° L 209 du 29.7.1981, p. 32) 82/319/CEE (JO n° L 139 du 19.5.1982, p. 17) rectifiée dans (JO n° L 209 du 17.7.1982, p. 48) 87/354/CEE (JO n° L 192 du 11.7.1987, p. 43) 90/628/CEE (JO n° L 341 du 6.12.1990, p. 1) 96/36/CE (JO n° L 178 du 17.7.1996, p. 15) 2000/3/EG (JO n° L 53 du 25.2.2000, p. 1)	ECE-R 16
77/649/CEE	Directive n° 77/649 du Conseil, du 27 septembre 1977, concernant le rapprochement des législations des États membres relatives au champ de vision du conducteur des véhicules à moteur; JO n° L 267 du 19.10.1977, p. 1, rectifiée dans JO n° L 150 du 6.6.1978, p. 6 et JO n° L 284 du 10.10.1978, p. 11, modifiée par les directives: 81/643/CEE (JO n° L 231 du 15.8.1981, p. 41) 88/366/CEE (JO n° L 181 du 12.7.1988, p. 40) 90/630/CEE (JO n° L 341 du 6.12.1990, p. 20)	
78/316/CEE	Directive n° 78/316 du Conseil, du 21 décembre 1977, concernant le rapprochement des législations des États membres relatives à l'aménagement intérieur des véhicules à moteur (identification des commandes, témoins et indicateurs); JO n° L 81 du 28.3.1978, p. 3, modifiée par les directives: 93/91/CEE (JO n° L 284 du 19.11.1993, p. 25) 94/53/CE (JO n° L 289 du 22.11.1994, p. 26)	
78/317/CEE	Directive n° 78/317 du Conseil, du 21 décembre 1977, concernant le rapprochement des législations des États membres relatives aux dispositifs de dégivrage et de désembuage des surfaces vitrées des véhicules à moteur; JO n° L 81 du 28.3.1978, p. 27, rectifiée dans JO n° L 194 du 19.7.1978, p. 30	
78/318/CEE	Directive n° 78/318 du Conseil, du 21 décembre 1977, concernant le rapprochement des législations des États membres relatives aux dispositifs d'essuie-glace et de lave-glace des véhicules à moteur; JO n° L 81 du 28.3.1978, p. 49, rectifiée dans JO n° L 194 du 19.7.1978, p. 30, modifiée par la directive: 94/68/CE (JO n° L 354 du 31.12.1994, p. 1)	
78/548/CEE	Directive n° 78/548 du Conseil, du 12 juin 1978, concernant le rapprochement des législations des États membres relatives au chauffage de l'habitacle des véhicules à moteur; JO n° L 168 du 26.6.1978, p. 40	
78/549/CEE	Directive n° 78/549 du Conseil, du 12 juin 1978, concernant le rapprochement des législations des États membres relatives au recouvrement des roues des véhicules à moteur; JO n° L 168 du 26.6.1978, p. 45, modifiée par la directive: 94/78/CE (JO n° L 354 du 31.12.1994, p. 10)	

Directive de base CE	Titre et informations relatives à la publication de la directive de base et des actes modificateurs	No du régl. ECE
78/932/CEE	Directive n° 78/932 du Conseil, du 16 octobre 1978, concernant le rapprochement des législations des Etats membres relatives aux appuis-tête des sièges des véhicules à moteur; JO n° L 325 du 20.11.1978, p. 1, rectifiée dans JO n° L 329 du 25.11.1982, p. 31, modifiée par la directive: 87/354/CEE (JO n° L 192 du 11.7.1987, p. 43)	ECE-R 17 ECE-R 25
80/1268/CEE	Directive n° 80/1268 du Conseil, du 16 décembre 1980, concernant le rapprochement des législations des Etats membres relatives à la consommation de carburant des véhicules à moteur; JO n° L 375 du 31.12.1980, p. 36, modifiée par les directives: 89/491/CEE (JO n° L 238 du 15.8.1989, p. 43) 93/116/CE (JO n° L 329 du 30.12.1993, p. 39) rectifiée dans (JO n° L 42 du 15.2.1994, p. 27) 1999/100/CE (JO n° L 334 du 28.12.1999, p. 36)	
80/1269/CEE	Directive n° 80/1269 du Conseil, du 16 décembre 1980, concernant le rapprochement des législations des Etats membres relatives à la puissance des moteurs des véhicules à moteur; JO n° L 375 du 31.12.1980, p. 46, modifiée par les directives: 88/195/CEE (JO n° L 92 du 9.4.1988, p. 50) 89/491/CEE (JO n° L 238 du 15.8.1989, p. 43) 97/21/CE (JO n° L 125 du 16.5.1997, p. 31) 1999/99/CE (JO n° L 334 du 28.12.1999, p. 32)	ECE-R 85
87/404/CEE	Directive n° 87/404 du Conseil, du 25 juin 1987, concernant le rapprochement des législations des Etats membres relatives aux récipients à pression simples; JO n° L 220 du 8.8.1987, p. 48, rectifiée par JO n° L 31 du 2.2.1990, p. 46, modifiée par les directives: 88/665/CEE (JO n° L 382 du 31.12.1988, p. 42) 90/488/CEE (JO n° L 270 du 2.10.1990, p. 25) 93/68/CEE (JO n° L 220 du 30.8.1993, p. 1)	
88/77/CEE	Directive n° 88/77 du Conseil, du 3 décembre 1987, concernant le rapprochement des législations des Etats membres relatives aux mesures à prendre contre les émissions de gaz polluants et des particules polluantes provenant des moteurs Diesel destinés à la propulsion des véhicules; JO n° L 36 du 9.2.1988, p. 33, modifiée par les directives: 91/542/CEE (JO n° L 295 du 25.10.1991, p. 1) 96/1/CE (JO n° L 40 du 17.2.1996, p. 1) 1999/96/CE (JO n° C 44 du 6.2.2000, p. 1)	ECE-R 49
89/297/CEE	Directive n° 89/297 du Conseil, du 13 avril 1989, concernant le rapprochement des législations des Etats membres relatives à la protection latérale (gardes latérales) de certains véhicules à moteur et de leurs remorques; JO n° L 124 du 5.5.1989, p. 1	ECE-R 73
89/336/CEE	Directive n° 89/336 du Conseil, du 3 mai 1989, concernant le rapprochement des législations des Etats membres relatives à la compatibilité électromagnétique; JO n° L 139 du 23.5.1989, p. 19, modifiée par les directives: 92/31/CEE (JO n° L 126 du 12.5.1992, p. 11) 93/68/CEE (JO n° L 220 du 30.8.1993, p. 1)	

Directive de base CE	Titre et informations relatives à la publication de la directive de base et des actes modificateurs	No du règl. ECE
89/459/CEE	Directive n° 89/459 du Conseil, du 18 juillet 1989, concernant le rapprochement des législations des Etats membres relatives à la profondeur des rainures des pneumatiques de certaines catégories de véhicules à moteur et de leurs remorques; JO n° L 226 du 3.8.1989, p. 4	
91/226/CEE	Directive n° 91/226 du Conseil, du 27 mars 1991, concernant le rapprochement des législations des Etats membres relatives aux systèmes anti-projections de certaines catégories de véhicules à moteur et de leurs remorques; JO n° L 103 du 23.4.1991, p. 5	
92/6/CEE	Directive n° 92/6 du Conseil, du 10 février 1992, relative à l'installation et à l'utilisation, dans la Communauté, de limiteurs de vitesse sur certaines catégories de véhicules à moteur; JO n° L 57 du 2.3.1992, p. 27	
92/21/CEE	Directive n° 92/21 du Conseil, du 31 mars 1992, concernant les masses et dimensions des véhicules à moteur de la catégorie M1; JO n° L 129 du 14.5.1992, p. 1, modifiée par la directive: 95/48/CE (JO n° L 233 du 30.9.1995, p. 73) rectifiée dans (JO n° L 252 du 20.10.1995, p. 27) et (JO n° L 304 du 16.12.1995, p. 60)	
92/22/CEE	Directive n° 92/22 du Conseil, du 31 mars 1992, concernant les vitrages de sécurité et les matériaux pour vitrages des véhicules à moteur et de leurs remorques; JO n° L 129 du 14.5.1992, p. 11	ECE-R 43
92/23/CEE	Directive n° 92/23 du Conseil, du 31 mars 1992, relative aux pneumatiques des véhicules à moteur et de leurs remorques ainsi qu'à leur montage; JO n° L 129 du 14.5.1992, p. 95	ECE-R 30 ECE-R 54 ECE-R 64
92/24/CEE	Directive n° 92/24 du Conseil, du 31 mars 1992, relative aux dispositifs limiteurs de vitesse ou à des systèmes de limitation de vitesse similaires montés sur certaines catégories de véhicules à moteur; JO n° L 129 du 14.5.1992, p. 154, rectifiée dans JO n° L 244 du 30.9.1993, p. 34	ECE-R 89
92/114/CEE	Directive n° 92/114 du Conseil, du 17 décembre 1992, relative aux saillies extérieures à l'avant de la cloison postérieure de la cabine des véhicules à moteur de catégorie N; JO n° L 409 du 31.12.1992, p. 17	ECE-R 61
94/20/CE	Directive n° 94/20 du Parlement européen et du Conseil, du 30 mai 1994, relative aux dispositifs d'attelage mécanique des véhicules à moteur et de leurs remorques, ainsi qu'à leur fixation à ces véhicules; JO n° L 195 du 29.7.1994, p. 1	ECE-R 55
95/28/CE	Directive n° 95/28 du Parlement européen et du Conseil, du 24 octobre 1995, relative au comportement au feu des matériaux utilisés dans l'aménagement intérieur de certaines catégories de véhicules à moteur; JO n° L 281 du 23.11.1995, p. 1	ECE-R 34

Directive de base CE	Titre et informations relatives à la publication de la directive de base et des actes modificateurs	N° du règl. ECE
96/27/CE	Directive n° 96/27 du Parlement européen et du Conseil, du 20 mai 1996, concernant la protection des occupants des véhicules à moteur en cas de collision latérale et modifiant la directive 70/156/CEE; JO n° L 169 du 8.7.1996, p. 1 rectifiée dans JO n° L 102 du 19.4.1997, p. 46	ECE-R 95
96/53/CE	Directive n° 96/53 du Conseil du 25 juillet 1996 fixant, pour certains véhicules routiers circulant dans la Communauté, les dimensions maximales autorisées en trafic national et international et les poids maximaux autorisés en trafic international; JO n° L 235 du 17.9.1996, p.59	
96/79/CE	Directive n° 96/79 du Parlement européen et du Conseil, du 16 décembre 1996, concernant la protection des occupants des véhicules à moteur en cas de collision frontale et modifiant la directive 70/156/CEE; JO n° L 18 du 21.1.1997, p. 7, rectifiée dans JO n° L 83 du 25.3.1997, p. 23	ECE-R 94
96/79/CE	Directive n° 96/79 du Parlement européen et du Conseil, du 16 décembre 1996, concernant la protection des occupants des véhicules à moteur en cas de collision frontale; JO n° L 18 du 21.1.1997, p. 7, rectifiée dans JO n° L 83 du 25.3.1997, p. 23, modifiée par la directive: 1999/98/CE (JO n° L 9 du 13.1.2000, p. 14)	
97/27/CE	Directive n° 97/27/CE du Parlement européen et du Conseil du 22 juillet 1997, concernant les masses et dimensions de certaines catégories de véhicules à moteur et de leurs remorques, et modifiant la directive 70/156/CEE; JO n° L 233 du 25.8.1997, S.1, rectifiée dans JO n° L 263 du 25.9.1997, p. 30	
98/91/CE	Directive n° 98/91 du Parlement européen et du Conseil du 14 décembre 1998 concernant les véhicules à moteur et leurs remorques destinés au transport de marchandises dangereuses par route; JO n° L 11 du 16.1.1999, p. 25	
2000/40/CE	Directive n° 2000/40 du Parlement européen et du Conseil du 26 juin 2000 concernant le rapprochement des législations des Etats membres relatives au dispositif de protection contre l'encastrement à l'avant des véhicules à moteur; JO n° L 203 du 10.8.2000, p. 9	ECE-R 93

12 Droit de la CE concernant l'appareil de contrôle dans le domaine des transports par route

Directive de base CE	Titre et informations relatives à la publication de la directive de base et des actes modificateurs	N° du règl. ECE
3820/85/CEE	Règlement n° 3820/85 du Conseil, du 20 décembre 1985, relatif à l'harmonisation de certaines dispositions en matière sociale dans le domaine des transports par route; JO n° L 370 du 31.12.1985, p. 1	
3821/85/CEE	Règlement n° 3821/85 du Conseil, du 20 décembre 1985, concernant l'appareil de contrôle dans le domaine des transports par route; JO n° L 370 du 31.12.1985, p. 8, modifié par: Règlement 3314/90/CEE (JO n° L 318 du 17.11.1990, p. 20) Règlement 3572/90/CEE (JO n° L 353 du 17.12.1990, p. 13) Règlement 3688/92/CEE (JO n° L 374 du 22.12.1992, p. 12) Règlement 2479/95/CEE (JO n° L 256 du 26.10.1995, p. 8) Règlement 1056/97/CEE (JO n° L 154 du 12.6.1997, p. 21) Règlement 2135/98/CEE (JO n° L 274 du 9.10.1998, p. 1)	
88/599/CEE	Directive n° 88/599 du Conseil, du 23 novembre 1988, sur les procédures uniformes concernant l'application du règlement n° 3820/85 relatif à l'harmonisation de certaines dispositions en matière sociale dans le domaine des transports par route et du règlement n° 3821/85 concernant l'appareil de contrôle dans le domaine des transports par route; JO n° L 325 du 29.11.1988, p. 55	
93/172/CEE	Décision n° 93/172 de la Commission, du 22 février 1993, établissant le formulaire normalisé prévu à l'article 6 de la directive 88/599 du Conseil dans le domaine des transports par route; JO n° L 72 du 25.3.1993, p. 30	
93/173/CEE	Décision n° 93/173 de la Commission, du 22 février 1993, établissant le compte-rendu type prévu à l'article 16 du règlement n° 3820/85 du Conseil relatif à l'harmonisation de certaines dispositions en matière sociale dans le domaine des transports par route; JO n° L 72 du 25.3.1993, p. 33	

13 Règlements de l'ECE

N° du régl. ECE	Titres des règlements avec compléments	Directives de base CE																																	
ECE-R 1	<p>Règlement ECE n° 1, du 8 août 1960, sur les prescriptions uniformes relatives à l'homologation des projecteurs pour véhicules à moteur, émettant un faisceau-croisement asymétrique et/ou un faisceau-route, et équipés de lampes à incandescence catégorie R2 et/ou HS1;</p> <p>modifié par:</p> <table border="0"> <tr> <td>Amend. 01¹⁾</td> <td>en vigueur dès le:</td> <td>18. 3.1986</td> </tr> <tr> <td>Amend. 01 / Corr. 1¹⁾</td> <td></td> <td>18. 3.1988</td> </tr> <tr> <td>Amend. 01 / Compl. 1¹⁾</td> <td></td> <td>14. 5.1990</td> </tr> <tr> <td>Amend. 01 / Compl. 2¹⁾</td> <td></td> <td>27.10.1992</td> </tr> <tr> <td>Amend. 01 / Compl. 3¹⁾</td> <td></td> <td>2.12.1992</td> </tr> <tr> <td>Amend. 01 / Compl. 4</td> <td></td> <td>14. 2.1994</td> </tr> <tr> <td>Amend. 01 / Compl. 3 / Corr. 1</td> <td></td> <td>1. 7.1994</td> </tr> <tr> <td>Amend. 01 / Compl. 5</td> <td></td> <td>16. 6.1995</td> </tr> <tr> <td>Rév. 4 / Corr. 1</td> <td></td> <td>10. 3.1995</td> </tr> <tr> <td>Amend. 01 / Compl. 6</td> <td></td> <td>26.12.1996</td> </tr> <tr> <td>Amend. 01 / Compl. 7</td> <td></td> <td>30.12.1997</td> </tr> </table> <p>¹⁾ Rév. 4 du 21.12.1992</p>	Amend. 01 ¹⁾	en vigueur dès le:	18. 3.1986	Amend. 01 / Corr. 1 ¹⁾		18. 3.1988	Amend. 01 / Compl. 1 ¹⁾		14. 5.1990	Amend. 01 / Compl. 2 ¹⁾		27.10.1992	Amend. 01 / Compl. 3 ¹⁾		2.12.1992	Amend. 01 / Compl. 4		14. 2.1994	Amend. 01 / Compl. 3 / Corr. 1		1. 7.1994	Amend. 01 / Compl. 5		16. 6.1995	Rév. 4 / Corr. 1		10. 3.1995	Amend. 01 / Compl. 6		26.12.1996	Amend. 01 / Compl. 7		30.12.1997	76/761/CEE
Amend. 01 ¹⁾	en vigueur dès le:	18. 3.1986																																	
Amend. 01 / Corr. 1 ¹⁾		18. 3.1988																																	
Amend. 01 / Compl. 1 ¹⁾		14. 5.1990																																	
Amend. 01 / Compl. 2 ¹⁾		27.10.1992																																	
Amend. 01 / Compl. 3 ¹⁾		2.12.1992																																	
Amend. 01 / Compl. 4		14. 2.1994																																	
Amend. 01 / Compl. 3 / Corr. 1		1. 7.1994																																	
Amend. 01 / Compl. 5		16. 6.1995																																	
Rév. 4 / Corr. 1		10. 3.1995																																	
Amend. 01 / Compl. 6		26.12.1996																																	
Amend. 01 / Compl. 7		30.12.1997																																	
ECE-R 2	<p>Règlement ECE n° 2, du 8 août 1960, sur les prescriptions uniformes relatives à l'homologation des lampes électriques à incandescence pour projecteurs émettant un faisceau-croisement asymétrique et un faisceau-route, ou l'un ou l'autre de ces faisceaux;</p> <p>modifié par:</p> <table border="0"> <tr> <td>Amend. 02</td> <td>en vigueur dès le:</td> <td>26. 9.1978</td> </tr> <tr> <td>Amend. 02 / Compl. 1</td> <td></td> <td>29. 8.1982</td> </tr> <tr> <td>Amend. 03¹⁾</td> <td></td> <td>9. 3.1986</td> </tr> </table> <p>Ce règlement a été remplacé par le règlement n° 37</p> <p>¹⁾ Rév. 2 du 28.4.1986</p>	Amend. 02	en vigueur dès le:	26. 9.1978	Amend. 02 / Compl. 1		29. 8.1982	Amend. 03 ¹⁾		9. 3.1986	76/761/CEE																								
Amend. 02	en vigueur dès le:	26. 9.1978																																	
Amend. 02 / Compl. 1		29. 8.1982																																	
Amend. 03 ¹⁾		9. 3.1986																																	
ECE-R 3	<p>Règlement ECE n° 3, du 1^{er} novembre 1963, sur les prescriptions uniformes relatives à l'homologation des dispositifs catadioptriques pour véhicules à moteur et leurs remorques;</p> <p>modifié par:</p> <table border="0"> <tr> <td>Amend. 01¹⁾</td> <td>en vigueur dès le:</td> <td>20. 3.1982</td> </tr> <tr> <td>Amend. 02¹⁾</td> <td></td> <td>1. 7.1985</td> </tr> <tr> <td>Amend. 02 / Compl. 1¹⁾</td> <td></td> <td>4. 5.1991</td> </tr> <tr> <td>Amend. 02 / Compl. 2¹⁾</td> <td></td> <td>15. 2.1994</td> </tr> <tr> <td>Amend. 02 / Compl. 3¹⁾</td> <td></td> <td>15. 2.1996</td> </tr> <tr> <td>Amend. 02 / Compl. 4</td> <td></td> <td>18. 1.1998</td> </tr> <tr> <td>Amend. 02 / Compl. 5</td> <td></td> <td>5. 6.1998</td> </tr> </table> <p>¹⁾ Rév. 2 du 22.10.1996</p>	Amend. 01 ¹⁾	en vigueur dès le:	20. 3.1982	Amend. 02 ¹⁾		1. 7.1985	Amend. 02 / Compl. 1 ¹⁾		4. 5.1991	Amend. 02 / Compl. 2 ¹⁾		15. 2.1994	Amend. 02 / Compl. 3 ¹⁾		15. 2.1996	Amend. 02 / Compl. 4		18. 1.1998	Amend. 02 / Compl. 5		5. 6.1998	76/757/CEE												
Amend. 01 ¹⁾	en vigueur dès le:	20. 3.1982																																	
Amend. 02 ¹⁾		1. 7.1985																																	
Amend. 02 / Compl. 1 ¹⁾		4. 5.1991																																	
Amend. 02 / Compl. 2 ¹⁾		15. 2.1994																																	
Amend. 02 / Compl. 3 ¹⁾		15. 2.1996																																	
Amend. 02 / Compl. 4		18. 1.1998																																	
Amend. 02 / Compl. 5		5. 6.1998																																	
ECE-R 4	<p>Règlement ECE n° 4, du 15 avril 1964, sur les prescriptions uniformes relatives à l'homologation des dispositifs d'éclairage de la plaque arrière d'immatriculation des véhicules à moteur (à l'exception des motocycles) et de leurs remorques;</p> <p>modifié par:</p> <table border="0"> <tr> <td>Amend. 00 / Compl. 1¹⁾</td> <td>en vigueur dès le:</td> <td>6. 5.1974</td> </tr> <tr> <td>Amend. 00 / Compl. 2¹⁾</td> <td></td> <td>28. 2.1989</td> </tr> <tr> <td>Amend. 00 / Corr. 1¹⁾</td> <td></td> <td>7. 8.1989</td> </tr> <tr> <td>Amend. 00 / Compl. 3¹⁾</td> <td></td> <td>5. 5.1991</td> </tr> <tr> <td>Amend. 00 / Compl. 4¹⁾</td> <td></td> <td>30. 8.1992</td> </tr> <tr> <td>Amend. 00 / Compl. 5¹⁾</td> <td></td> <td>11. 2.1996</td> </tr> </table>	Amend. 00 / Compl. 1 ¹⁾	en vigueur dès le:	6. 5.1974	Amend. 00 / Compl. 2 ¹⁾		28. 2.1989	Amend. 00 / Corr. 1 ¹⁾		7. 8.1989	Amend. 00 / Compl. 3 ¹⁾		5. 5.1991	Amend. 00 / Compl. 4 ¹⁾		30. 8.1992	Amend. 00 / Compl. 5 ¹⁾		11. 2.1996	76/760/CEE															
Amend. 00 / Compl. 1 ¹⁾	en vigueur dès le:	6. 5.1974																																	
Amend. 00 / Compl. 2 ¹⁾		28. 2.1989																																	
Amend. 00 / Corr. 1 ¹⁾		7. 8.1989																																	
Amend. 00 / Compl. 3 ¹⁾		5. 5.1991																																	
Amend. 00 / Compl. 4 ¹⁾		30. 8.1992																																	
Amend. 00 / Compl. 5 ¹⁾		11. 2.1996																																	

No du régl. ECE	Titres des règlements avec compléments	Directives de base CE
	Amend. 00 / Compl. 6 ¹⁾	15. 1.1997
	Amend. 00 / Compl. 7	18. 1.1998
	Amend. 00 / Compl. 8	13.01.2000
	¹⁾ Rév. 1 du 7.5.1997	
ECE-R 5	Règlement ECE n° 5, du 30 septembre 1967, sur les prescriptions uniformes relatives à l'homologation des projecteurs scellés «Sealed-Beam» pour véhicules à moteur émettant un faisceau-croisement asymétrique européen ou un faisceau-route ou les deux faisceaux; modifié par: en vigueur dès le: Amend. 01 ¹⁾ 29. 8.1982 Amend. 02 ¹⁾ 6. 3.1988 Amend. 02 / Compl. 1 ¹⁾ 28. 2.1990 Amend. 02 / Compl. 2 ¹⁾ 27.10.1992 Rév. 3 / Corr. 1 10. 3.1995 Amend. 02 / Compl. 3 15. 1.1997 Amend. 02 / Compl. 4 27. 4.1998 ¹⁾ Rév. 3 du 30.12.1992	76/761/CEE
ECE-R 6	Règlement ECE n° 6, du 15 octobre 1967, sur les prescriptions uniformes relatives à l'homologation des indicateurs de direction des véhicules à moteur et de leurs remorques; modifié par: en vigueur dès le: Amend. 01 ¹⁾ 27. 6.1987 Corr. 1 ¹⁾ 24. 7.1987 Amend. 01 / Compl. 1 ¹⁾ 25. 3.1989 Amend. 01 / Compl. 2 ¹⁾ 28. 2.1990 Corr. 1 ¹⁾ 10. 4.1990 Amend. 01 / Compl. 3 ¹⁾ 5. 5.1991 Corr. 2 ¹⁾ 1. 7.1992 Amend. 01 / Compl. 4 ¹⁾ 2.12.1992 Amend. 01 / Compl. 5 ¹⁾ 13. 1.1993 Amend. 01 / Compl. 6 11. 2.1996 Amend. 01 / Compl. 7 3. 9.1997 Amend. 01 / Compl. 8 24.07.2000 ¹⁾ Rév. 2 du 27.7.1993	76/759/CEE
ECE-R 7	Règlement ECE n° 7, du 15 octobre 1967, sur les prescriptions uniformes relatives à l'homologation des feux-position avant et arrière, des feux-stop et des feux-encombrement des véhicules à moteur (à l'exception des motocycles) et de leurs remorques; modifié par: en vigueur dès le: Amend. 01 ¹⁾ 15. 8.1985 Amend. 01 / Compl. 1 ¹⁾ 2. 7.1987 Corr. 1 ¹⁾ 7.11.1988 Amend. 01 / Compl. 2 ¹⁾ 24. 7.1989 Amend. 02 ¹⁾ 5. 5.1991 Amend. 02 / Compl. 1 ¹⁾ 24. 9.1992 Corr. 2 ¹⁾ 1. 7.1992 Corr. 3 ¹⁾ 4. 9.1992 Amend. 02 / Compl. 2 26. 1.1994 Amend. 02 / Compl. 2 / Corr. 1 10. 3.1995 Amend. 02 / Compl. 3 11. 2.1996 Amend. 02 / Compl. 4 3. 9.1997 ¹⁾ Rév. 2 du 18.12.1992	76/758/CEE

No du règl. ECE	Titres des règlements avec compléments	Directives de base CE
ECE-R 8	Règlement ECE n° 8, du 15 novembre 1967, sur les prescriptions uniformes relatives à l'homologation des projecteurs pour véhicules à moteur émettant un faisceau-croisement asymétrique et/ou un faisceau-route, et équipés de lampes à incandescence halogènes (H1, H2, H3, HB3, HB4, H7 et/ou H8); modifié par: en vigueur dès le: Amend. 01 25. 1.1971 Amend. 02 6. 5.1974 Amend. 03 ¹⁾ 12. 3.1978 Amend. 04 ¹⁾ 6. 7.1986 Amend. 04 / Compl. 1 ¹⁾ 24. 7.1989 Amend. 04 / Compl. 2 ¹⁾ 28.11.1990 Amend. 04 / Compl. 3 ¹⁾ 27.10.1992 Amend. 04 / Compl. 4 ¹⁾ 13. 1.1993 Amend. 04 / Compl. 5 9. 2.1994 Amend. 04 / Compl. 4 / Corr. 1 1. 7.1994 Rév. 3 / Corr. 1 10. 3.1995 Amend. 04 / Compl. 6 15. 1.1997 Amend. 04 / Compl. 7 3. 9.1997 Amend. 04 / Compl. 8 25.12.1998 Amend. 04 / Compl. 9 14. 5.1998 Amend. 04 / Compl. 10 04.02.1999 ¹⁾ Rév. 3 du 22.1.1993	76/761/CEE
ECE-R 10	Règlement ECE n° 10, du 1 ^{er} avril 1969, sur les prescriptions uniformes relatives à l'homologation des véhicules en ce qui concerne l'antiparasitage; modifié par: en vigueur dès le: Amend. 01 ¹⁾ 19. 3.1978 Amend. 02 ¹⁾ 3. 9.1997 Amend. 02 / Corr. 1 11.03.1999 Amend. 02 / Compl. 1 04.02.1999 Amend. 02 / Corr. 2 10.11.1999 ¹⁾ Rév. 2 du 8.12.1997	72/245/CEE
ECE-R 11	Règlement ECE n° 11, du 1 ^{er} juin 1969, sur les prescriptions uni- formes relatives à l'homologation des véhicules à moteur en ce qui concerne la résistance des serrures et charnières de portes; modifié par: en vigueur dès le: Amend. 01 6. 5.1974 Amend. 02 15. 3.1981 Corr. 1 15. 3.1981 Amend. 02 / Compl.1 20. 4.1986	70/387/CEE
ECE-R 12	Règlement ECE n° 12, du 1 ^{er} juillet 1969, sur les prescriptions uniformes relatives à l'homologation des véhicules à moteur en ce qui concerne la protection du conducteur contre le dispositif de conduite en cas de choc; modifié par: en vigueur dès le: Amend. 01 ¹⁾ 20.10.1974 Amend. 02 ²⁾ 14.11.1982 Corr. 1 ²⁾ 2. 2.1987 Corr. 2 ²⁾ 28. 4.1988 Amend. 03 ²⁾ 24. 8.1993 Amend. 03 / Compl. 1 12.12.1996 Amend. 03 / Compl. 2 25.12.1997 Amend. 03 / Compl. 2 / Corr. 1 23. 6.1997	74/297/CEE

No du régl. ECE	Titres des règlements avec compléments	Directives de base CE
	Amend. 03 / Compl. 3 1) Rév. 2 du 23.3.1983 2) Rév. 3 du 30.5.1994	23.03.2000
ECE-R 13	Règlement ECE n° 13, du 1 ^{er} juin 1970, sur les prescriptions uniformes relatives à l'homologation des véhicules en ce qui concerne le freinage; modifié par: en vigueur dès le: Amend. 01 ¹⁾ 29. 8.1973 Amend. 02 ¹⁾ 11. 7.1974 Amend. 03 ¹⁾ 4. 1.1979 Amend. 04 ¹⁾ 11. 8.1981 Amend. 05 ¹⁾ 26.11.1984 Amend. 05 / Compl. 1 ¹⁾ 1. 4.1987 Amend. 05 / Compl. 2 ¹⁾ 5.10.1987 Amend. 05 / Compl. 3 ¹⁾ 29. 7.1988 Amend. 06 ¹⁾ 22.11.1990 Amend. 06 / Compl. 1 ¹⁾ 15.11.1992 Amend. 06 / Compl. 2 ¹⁾ 24. 8.1993 Amend. 07 ¹⁾ 18. 9.1994 Amend. 08 ¹⁾ 26. 3.1995 Amend. 08 / Compl. 1 28. 8.1996 Amend. 09 28. 8.1996 Amend. 09 / Compl. 1 15. 1.1997 Amend. 09 / Compl. 2 22. 2.1997 Amend. 09 / Corr.1 12. 3.1997 Amend. 09 / Compl.2 / Corr. 1 12. 3.1997 Amend. 09 / Corr. 2 23. 6.1997 Rév. 3 / Corr. 1 23. 6.1997 Amend. 09 / Compl. 3 27. 4.1998 Amend.09/Compl.4 04.02.1999 Amend.09/Compl.2/Corr.2 11.11.1998 1) Rév. 3 du 3.10.1996	71/320/CEE
ECE-R 13- H	Règlement ECE n° 13-H, du 11 mai 1998, sur les prescriptions uniformes relatives à l'homologation des voitures particulières en ce qui concerne le freinage modifié par: en vigueur dès le: Amend.00/Corr.1 23.06.1999	
ECE-R 14	Règlement ECE n° 14, du 1 ^{er} avril 1970, sur les prescriptions uniformes relatives à l'homologation des véhicules à moteur en ce qui concerne les ancrages de ceintures de sécurité; modifié par: en vigueur dès le: Amend. 01 ¹⁾ 28. 4.1976 Corr. 3 ¹⁾ 10. 8.1979 Amend. 02 ¹⁾ 22.11.1984 Amend. 03 ¹⁾ 29. 1.1992 Amend. 03 / Corr. 1 ¹⁾ 11. 9.1992 Amend. 02 / Corr. 2 ¹⁾ 11. 9.1992 Amend. 02 / Corr. 3 12. 3.1993 Amend. 04 18. 1.1998 Amend. 04 / Corr. 1 23. 6.1997 Amend. 05 04.02.1999 1) Rév. 2 du 16.12.1992	76/115/CEE

No du règl. ECE	Titres des règlements avec compléments	Directives de base CE
ECE-R 16	Règlement ECE n° 16, du 1 ^{er} décembre 1970, sur les prescriptions uniformes relatives à l'homologation des ceintures de sécurité et systèmes de retenue pour les occupants adultes des véhicules à moteur; modifié par: en vigueur dès le: Amend. 01 18. 4.1972 Amend. 02 3.10.1973 Amend. 03 9.12.1979 Corr. 1 1. 6.1981 Amend. 04 ¹⁾ 22.12.1985 Corr. 2 ¹⁾ 8. 4.1988 Amend. 04 / Compl. 1 ¹⁾ 15. 6.1988 Amend. 04 / Compl. 2 ¹⁾ 26. 3.1989 Amend. 04 / Compl. 3 ¹⁾ 20.11.1989 Corr. 3 ¹⁾ 9.11.1990 Amend. 04 / Compl. 4 4.10.1992 Amend. 04 / Compl. 5 16. 8.1993 Rév. 3 / Corr.1 26. 8.1993 Amend. 04 / Compl. 6 18.10.1995 Amend. 04 / Compl. 7 18. 1.1998 Amend. 04 / Compl. 8 04.02.1999 Amend. 04 / Compl. 9 23.03.2000 ¹⁾ Rév. 3 du 13.12.1990	77/541/CEE
ECE-R 17	Règlement ECE n° 17, du 1 ^{er} décembre 1970, sur les prescriptions uniformes relatives à l'homologation des véhicules en ce qui concerne les sièges, leur ancrage et les appuis-tête; modifié par: en vigueur dès le: Amend. 02 ¹⁾ 9. 3.1981 Amend. 03 ¹⁾ 1. 5.1986 Corr. 1 ¹⁾ 14.12.1987 Amend. 04 ²⁾ 28. 1.1990 Rév. 3 / Corr. 1 11. 9.1992 Amend. 04 / Compl. 1 26. 1.1994 Amend. 05 26.12.1996 Amend. 06 18. 1 1998 Amend. 06 / Corr. 1 10.03.1999 Amend. 07 6. 8.1998 Amend. 07 / Compl. 1 17.11.1999 Amend. 07 / Compl. 2 13.01.2000 ¹⁾ Rév. 2 du 12.5.1986 ²⁾ Rév. 3 du 20.3.1990	74/408/CEE 78/932/CEE
ECE-R 18	Règlement ECE n° 18, du 1 ^{er} mars 1971, sur les prescriptions uni- formes relatives à l'homologation des véhicules à moteur en ce qui concerne leur protection contre une utilisation non autorisée; modifié par: en vigueur dès le: Amend. 01 ¹⁾ 24.11.1980 Corr. 1 ¹⁾ 2. 5.1986 Amend. 02 ¹⁾ 3. 9.1997 ¹⁾ Rév. 2 du 10.12.1997	74/61/CEE
ECE-R 19	Règlement ECE n° 19, du 1 ^{er} mars 1971, sur les prescriptions uniformes relatives à l'homologation des feux-brouillard avant pour véhicules à moteur; modifié par: en vigueur dès le: Amend. 01 18.12.1974	76/762/CEE

No du régl. ECE	Titres des règlements avec compléments	Directives de base CE
	Amend. 02 ¹⁾	8. 5.1988
	Amend. 02 / Compl. 1 ¹⁾	28. 2.1989
	Amend. 02 / Compl. 2 ¹⁾	28. 2.1990
	Amend. 02 / Compl. 3 ¹⁾	28.11.1990
	Amend. 02 / Compl. 4 ¹⁾	27.10.1992
	Amend. 02 / Compl. 5	16. 6.1995
	Rév. 3 / Corr. 1	10. 3.1995
	Amend. 02 / Compl. 6	15. 1.1997
	Amend. 02 / Compl. 7	27. 4.1998
	Amend. 02 / Compl. 8	06.02.1999
	Amend. 02 / Compl. 9	23.03.2000
	¹⁾ Rév. 3 du 2.3.1993	
ECE-R 20	Règlement ECE n° 20, du 1 ^{er} mai 1971, sur les prescriptions uni- formes relatives à l'homologation des projecteurs pour véhicules à moteur émettant un faisceau-croisement asymétrique et/ou un fais- ceau-route, et équipés de lampes halogènes à incandescence (lampes H4);	76/761/CEE
	modifié par:	en vigueur dès le:
	Amend. 01 ¹⁾	15. 8.1976
	Amend. 02 ¹⁾	3. 7.1986
	Amend. 02 / Compl. 1 ¹⁾	28. 2.1990
	Amend. 02 / Compl. 2 ¹⁾	27.10.1992
	Amend. 02 / Compl. 3	2.12.1992
	Amend. 02 / Compl. 4	5. 3.1994
	Amend. 02 / Compl. 3 / Corr. 1	1. 7.1994
	Amend. 02 / Compl. 5	27.11.1994
	Rév. 2 / Corr. 1	10. 3.1995
	Amend. 02 / Compl. 6	25.12.1997
	¹⁾ Rév. 2 du 28.12.1992	
ECE-R 21	Règlement ECE n° 21, du 1 ^{er} décembre 1971, sur les prescrip- tions uniformes relatives à l'homologation des véhicules en ce qui concerne leur aménagement intérieur;	74/60/CEE
	modifié par:	en vigueur dès le:
	Amend. 01 ¹⁾	8.10.1980
	Amend. 01 / Compl.1 ¹⁾	26. 4.1986
	Rév. 1 / Corr. 1 ¹⁾	2. 9.1986
	Amend. 1 / Compl. 2	18. 1.1998
	¹⁾ Rév. 2 du 12.8.1993	
ECE-R 23	Règlement ECE n° 23, du 1 ^{er} décembre 1971, sur les prescrip- tions uniformes relatives à l'homologation des feux-marche arrière pour véhicules à moteur et pour leurs remorques;	77/539/CEE
	modifié par:	en vigueur dès le:
	Amend. 00 / Compl. 1 ¹⁾	22. 3.1977
	Amend. 00 / Compl. 2 ¹⁾	28. 2.1989
	Amend. 00 / Compl. 3 ¹⁾	5. 5.1991
	Corr. 1 ¹⁾	1. 7.1992
	Amend. 00 / Compl. 4 ¹⁾	24. 9.1992
	Amend. 00 / Compl. 5	11. 2.1996
	Amend. 00 / Compl. 6	18. 1.1998
	¹⁾ Rév. 2 du 18.12.1992	

No du régl. ECE	Titres des règlements avec compléments	Directives de base CE
ECE-R 24	<p>Règlement ECE n° 24, du 1^{er} décembre 1971, sur les prescriptions 72/306/CEE uniformes relatives:</p> <p>I à l'homologation des moteurs à allumage par compression (APC) en ce qui concerne les émissions de polluants visibles;</p> <p>II à l'homologation des véhicules à moteur en ce qui concerne l'installation d'un moteur APC d'un type homologué;</p> <p>III à l'homologation des véhicules à moteur équipés d'un moteur APC en ce qui concerne les émissions de polluants visibles du moteur;</p> <p>IV à la mesure de la puissance des moteurs APC;</p> <p>modifié par: en vigueur dès le:</p> <p>Amend. 01 11. 9.1973</p> <p>Amend. 02¹⁾ 11. 2.1980</p> <p>Amend. 02 / Compl. 1¹⁾ 15. 2.1984</p> <p>Rév. 2 / Amend. 03 20. 4.1986</p> <p>¹⁾ Rév. 1 du 27.5.1980</p>	
ECE-R 25	<p>Règlement ECE n° 25, du 1^{er} mars 1972, sur les prescriptions uni- 78/932/CEE formes relatives à l'homologation des appuis-tête incorporés ou non dans les sièges des véhicules;</p> <p>modifié par: en vigueur dès le:</p> <p>Amend. 01 11. 8.1981</p> <p>Amend. 02 26. 4.1986</p> <p>Amend. 02 / Compl. 1 3. 5.1987</p> <p>Amend. 03¹⁾ 20.11.1989</p> <p>Rév. 1 / Corr. 1 11. 9.1992</p> <p>Amend. 03 / Compl. 1 30. 1.1994</p> <p>Amend. 04 15. 1.1997</p> <p>¹⁾ Rév. 1 du 20.4.1990</p>	
ECE-R 26	<p>Règlement ECE n° 26, du 1^{er} juillet 1972, sur les prescriptions 74/483/CEE uniformes relatives à l'homologation des véhicules en ce qui concerne leurs saillies extérieures;</p> <p>modifié par: en vigueur dès le:</p> <p>Amend. 01 11. 9.1973</p> <p>Corr. 1 23. 5.1986</p> <p>Amend. 02 13.12.1996</p> <p>Amend. 02 / Corr. 1 13.12.1996</p> <p>Amend. 02 / Compl. 1 06.07.2000</p>	
ECE-R 27	<p>Règlement ECE n° 27, du 15 septembre 1972, sur les prescriptions uniformes relatives à l'homologation des triangles de présignalisation;</p> <p>modifié par: en vigueur dès le:</p> <p>Amend. 01¹⁾ 11.09.1973</p> <p>Amend. 02¹⁾ 01.07.1977</p> <p>Amend. 03¹⁾ 03.03.1985</p> <p>Amend. 03 / Corr. 1¹⁾ 11.09.1992</p> <p>Amend. 03 / Compl. 1¹⁾ 18.01.1998</p> <p>¹⁾ Rév. 1 du 18.01.1998</p>	
ECE-R 28	<p>Règlement ECE n° 28, du 15 janvier 1973, sur les prescriptions 70/388/CEE uniformes relatives à l'homologation des avertisseurs sonores et des véhicules à moteur en ce qui concerne leur signalisation so- nore;</p> <p>modifié par: en vigueur dès le:</p> <p>Amend. 00 / Compl. 1 7. 2.1984</p> <p>Amend. 00 / Compl. 2 8. 1.1991</p>	

No du régl. ECE	Titres des règlements avec compléments	Directives de base CE
ECE-R 33	<p>Règlement ECE n° 33, du 1^{er} juillet 1975, sur les prescriptions uniformes relatives à l'homologation des véhicules en ce qui concerne le comportement de la structure du véhicule heurté en cas de collision frontale;</p> <p>modifié par:</p> <p>Corr. 1¹⁾ en vigueur dès le: 25. 4.1977</p> <p>Corr. 2¹⁾ 25. 4.1977</p> <p>Corr. 3¹⁾ 25. 4.1977</p> <p>Rév. 1¹⁾ 11. 9.1992</p> <p>Amend. 00 / Compl. 1 17.11.1999</p> <p>¹⁾ Rév. 1 du 12.10.1993</p>	
ECE-R 34	<p>Règlement ECE n° 34, du 1^{er} juillet 1975, sur les prescriptions uniformes relatives à l'homologation des véhicules en ce qui concerne la prévention des risques d'incendie;</p> <p>modifié par: en vigueur dès le:</p> <p>Amend. 01 18. 1.1979</p>	95/28/CE
ECE-R 35	<p>Règlement ECE n° 35, du 10 novembre 1975, sur les prescriptions uniformes relatives à l'homologation des véhicules à moteur en ce qui concerne la disposition des pédales de commande;</p> <p>modifié par: en vigueur dès le:</p> <p>Rév. 1¹⁾ 11. 9.1992</p> <p>¹⁾ Rév. 1 du 12.10.1993</p>	
ECE-R 36	<p>Règlement ECE n° 36, du 1^{er} mars 1976, sur les prescriptions uniformes relatives à l'homologation des véhicules de transport en commun de grandes dimensions en ce qui concerne leurs caractéristiques générales de construction;</p> <p>modifié par: en vigueur dès le:</p> <p>Amend. 01¹⁾ 8. 2.1982</p> <p>Amend. 02¹⁾ 7. 9.1986</p> <p>Amend. 03¹⁾ 14.12.1992</p> <p>Rév. 1 / Corr. 1 10. 3.1995</p> <p>Amend. 03 / Compl. 1 4. 5.1998</p> <p>Amend. 03 / Compl. 1 / Corr. 1 12.11.1998</p> <p>Rév. 1 / Corr. 3 10.03.1999</p> <p>Amend. 03 / Compl. 2 6. 8.1998</p> <p>Amend. 03 / Compl. 3 06.07.2000</p> <p>¹⁾ Rév. 1 du 23.9.1993</p>	
ECE-R 37	<p>Règlement ECE n° 37, du 1^{er} février 1978, sur les prescriptions uniformes relatives à l'homologation des lampes à incandescence utilisées dans les projecteurs homologués pour les véhicules à moteur et leurs remorques;</p> <p>modifié par: en vigueur dès le:</p> <p>Amend. 01 20.10.1981</p> <p>Amend. 02¹⁾ 27.10.1983</p> <p>Amend. 03¹⁾ 1. 6.1984</p> <p>Corr. 2¹⁾ 7. 4.1986</p> <p>Amend. 03 / Compl. 1¹⁾ 23.10.1986</p> <p>Amend. 03 / Compl. 2¹⁾ 27.10.1987</p> <p>Amend. 03 / Compl. 3¹⁾ 30. 3.1988</p> <p>Amend. 03 / Compl. 4¹⁾ 23. 7.1989</p> <p>Amend. 03 / Compl. 5¹⁾ 3. 8.1989</p> <p>Amend. 03 / Compl. 6¹⁾ 29.11.1990</p> <p>Amend. 03 / Compl. 7¹⁾ 5. 5.1991</p> <p>Amend. 03 / Compl. 8¹⁾ 6. 9.1992</p>	76/761/CEE

No du régl. ECE	Titres des règlements avec compléments	Directives de base CE
	Amend. 03 / Compl. 9 ¹⁾	16.12.1992
	Corr. 1 / Compl. 9	23. 8.1993
	Amend. 03 / Compl. 10	5. 3.1995
	Amend. 03 / Compl. 10 / Corr. 1	11.03.1998
	Amend. 03 / Compl. 11	16. 6.1995
	Amend. 03 / Compl. 11 / Corr. 1	11.03.1998
	Amend. 03 / Compl. 12	11. 2.1996
	Amend. 03 / Compl. 13	23. 1.1997
	Amend. 03 / Compl. 14	3. 9.1997
	Amend. 03 / Compl. 15	14. 5.1998
	Amend. 03 / Compl. 16	17.05.1999
	Amend. 03 / Compl. 17	17.11.1999
	Amend. 03 / Compl. 18	13.01.2000
	¹⁾ Rév. 2 du 30.12.1992	
ECE-R 38	Règlement ECE n° 38, du 1 ^{er} août 1978, sur les prescriptions uniformes relatives à l'homologation des feux-arrière brouillard pour les véhicules à moteur et leurs remorques;	77/538/CEE
	modifié par:	en vigueur dès le:
	Amend. 00 / Compl. 1	14. 2.1989
	Amend. 00 / Compl. 2	5. 5.1991
	Corr. 1	1. 7.1992
	Amend. 00 / Compl. 3	24. 9.1992
	Amend. 00 / Compl. 4	11. 2.1996
	Amend. 00 / Compl. 5	3. 9.1997
ECE-R 39	Règlement ECE n° 39, du 20 novembre 1978, sur les prescriptions uniformes relatives à l'homologation des véhicules en ce qui concerne l'appareil indicateur de vitesse, y compris son installation;	75/443/CEE
	modifié par:	en vigueur dès le:
	Amend. 00 / Compl. 1	18. 7.1988
	Amend. 00 / Compl. 2	25.12.1997
ECE-R 42	Règlement ECE n° 42, du 1 ^{er} juin 1980, sur les prescriptions uniformes relatives à l'homologation des véhicules en ce qui concerne leurs dispositifs de protection (pare-chocs, etc.) à l'avant et à l'arrière de ces véhicules;	
	modifié par:	en vigueur dès le:
	Corr. 1	9.10.1980
ECE-R 43	Règlement ECE n° 43, du 15 février 1981, sur les prescriptions uniformes relatives à l'homologation des vitrages de sécurité et des matériaux pour vitrage;	92/22/CEE
	modifié par:	en vigueur dès le:
	Amend. 00 / Compl. 1	14.10.1982
	Amend. 00 / Compl. 2	4. 4.1986
	Amend. 00 / Compl. 3 ¹⁾	31. 3.1987
	Amend. 00 / Compl. 4	13.01.2000
	Amend. 00 / Compl. 5	06.07.2000
	¹⁾ Rév. 1 du 24.2.1988	
ECE-R 44	Règlement ECE n° 44, du 1 ^{er} février 1981, sur les prescriptions uniformes relatives à l'homologation des dispositifs de retenue pour enfants à bord des véhicules à moteur;	
	modifié par:	en vigueur dès le:
	Amend. 01	17.11.1982
	Amend. 01 / Corr. 1	1. 2.1984
	Amend. 02	4. 4.1986

No du régl. ECE	Titres des règlements avec compléments	Directives de base CE
	Amend. 02 / Compl. 1	8.11.1987
	Amend. 02 / Compl. 2	28. 2.1989
	Amend. 02 / Compl. 3	29.11.1990
	Corr. 1	11. 9.1992
	Amend. 02 / Corr. 1	11. 9.1992
	Amend. 02 / Compl. 4 ¹⁾	26.01.1994
	Amend. 03 ¹⁾	12.09.1995
	Amend. 03 / Corr. 1 ¹⁾	10.03.1995
	Amend. 03 / Corr. 2 ¹⁾	12.03.1997
	Amend. 03 / Compl. 1 ¹⁾	18.01.1998
	Amend. 03 / Corr. 3 ¹⁾	05.11.1997
	Amend. 03 / Compl. 2	18.11.1999
	¹⁾ Rév. 1 du 5.6.1998	
ECE-R 45	Règlement ECE n° 45, du 1 ^{er} juillet 1981, sur les prescriptions uniformes relatives à l'homologation des nettoie-projecteurs et des véhicules à moteur en ce qui concerne les nettoie-projecteurs; modifié par:	en vigueur dès le:
	Corr. 1	10.10.1985
	Amend. 01 ¹⁾	9. 2.1988
	Amend. 01 / Compl. 1	30.12.1990
	Amend. 01 / Compl. 2	5. 5.1991
	Compl. 1 / Corr.	20. 6.1991
	Amend. 01 / Corr. 1	30. 6.1995
	Amend. 01 / Compl. 3	3. 1.1998
	¹⁾ Rév. 1 du 16.5.1988	
ECE-R 46	Règlement ECE n° 46, du 1 ^{er} septembre 1981, sur les prescriptions 71/127/CEE uniformes relatives à l'homologation des rétroviseurs et des véhicules à moteur en ce qui concerne le montage des rétroviseurs; modifié par:	en vigueur dès le:
	Amend. 00 / Compl. 1	21.10.1984
	Amend. 01	5.10.1987
	Amend. 01 / Compl. 1	30. 5.1988
	Corr. 1	18. 7.1988
	Corr. 2	11. 9.1992
	Amend. 01 / Compl. 2	12. 3.1996
	Amend. 01 / Compl. 3	20. 9.1994
	Amend. 01 / Compl. 4	3. 1.1998
ECE-R 48	Règlement ECE n° 48, du 1 ^{er} janvier 1982, sur les prescriptions uniformes relatives à l'homologation des véhicules en ce qui concerne l'installation des dispositifs d'éclairage et de signalisation lumineuse; modifié par:	76/756/CEE
		en vigueur dès le:
	Amend. 00 / Compl. 1 ¹⁾	27. 6.1987
	Amend. 00 / Compl. 2 ¹⁾	8. 1.1991
	Amend. 01 ¹⁾	9. 2.1994
	Amend. 01 / Corr. 1 ¹⁾	25. 6.1993
	Amend. 01 / Corr. 2	1. 7.1994
	Rév. 1 / Corr. 1	10. 3.1995
	Amend. 01 / Corr. 3	10. 3.1995
	Amend. 01 / Corr. 4	30. 6.1995
	Amend. 01 / Compl. 1	20.12.1995
	Amend. 01 / Compl. 2	3. 9.1997
	Amend. 01 / Compl. 3	3. 1.1998
	Amend. 01 / Compl. 3 / Corr. 1	23. 6.1997
	Amend. 02	27.02.1999

No du régl. ECE	Titres des règlements avec compléments	Directives de base CE
	Amend. 02 / Compl. 1	18.11.1999
	Amend. 02 / Compl. 2	06.07.2000
	¹⁾ Rév. 1 du 22.3.1994	
ECE-R 49	Règlement ECE n° 49, du 15 avril 1982, sur les prescriptions uniformes relatives à l'homologation des moteurs Diesel en ce qui concerne les émissions de polluants par le moteur;	88/77/CEE
	modifié par:	en vigueur dès le:
	Corr. 1	2. 3.1983
	Amend. 01 ¹⁾	14. 5.1990
	Amend. 02 ¹⁾	30.12.1992
	Amend. 02 Corr. 1 ¹⁾	11. 9.1992
	Amend. 02 Corr. 2	30. 6.1995
	Amend. 02 / Compl. 1	18. 5.1996
	Amend. 02 / Compl. 1/ Corr. 1	23. 6.1997
	Amend. 02/Compl. 1/Corr. 2	12.11.1998
	Amend. 02 / Compl. 2	28. 8.1996
	Amend. 02/Compl. 2/Corr. 1	12.11.1998
	¹⁾ Rév. 2 du 12.10.1993	
ECE-R 51	Règlement ECE n° 51, du 15 juillet 1982, sur les prescriptions uniformes relatives à l'homologation des véhicules à moteur ayant au moins quatre roues, en ce qui concerne le bruit;	70/157/CEE
	modifié par:	en vigueur dès le:
	Compl. 1 ¹⁾	21.10.1984
	Amend. 01 ¹⁾	27. 4.1988
	Corr. 1 ¹⁾	20. 6.1988
	Amend. 01 / Compl. 1 ¹⁾	12. 9.1991
	Amend. 02 ¹⁾	18. 4.1995
	Amend. 02 / Compl. 1 ¹⁾	5. 5.1996
	Amend. 02 / Corr. 1	15.11.1996
	Amend. 02 / Corr. 2	11.03.1998
	Amend. 02 / Compl. 2	07.02.1999
	Amend. 02 / Compl. 3	17.11.1999
	¹⁾ Rév. 1 du 11.3.1996	
ECE-R 52	Règlement ECE n° 52, du 1 ^{er} novembre 1982, sur les prescriptions uniformes relatives aux caractéristiques de construction des minibus et des autocars (M ₂ , M ₃) destinés au trafic de ligne de faible capacité (23 places conducteur compris);	
	modifié par:	en vigueur dès le:
	Amend. 01 ¹⁾	12. 9.1995
	Amend. 01 / Compl. 1	3. 1.1998
	¹⁾ Rév. 1 du 12.9.1995	
ECE-R 54	Règlement ECE n° 54, du 1 ^{er} mars 1983, sur les prescriptions uniformes relatives à l'homologation des pneumatiques pour véhicules utilitaires et leurs remorques;	92/23/CEE
	modifié par:	en vigueur dès le:
	Amend. 00 / Compl. 1 ¹⁾	13. 3.1988
	Corr. 1 ¹⁾	28. 4.1988
	Amend. 00 / Compl. 2 ¹⁾	3. 9.1989
	Amend. 00 / Compl. 3 ¹⁾	18. 8.1991
	Corr. 2 ¹⁾	15. 6.1992
	Amend. 00 / Compl. 4 ¹⁾	14. 1.1993
	Amend. 00 / Compl. 5 ¹⁾	10. 6.1994
	Amend. 00 / Compl. 6 ¹⁾	18. 4.1995
	Amend. 00 / Compl. 7 ¹⁾	15. 8.1995

No du régl. ECE	Titres des règlements avec compléments	Directives de base CE
	Amend. 00 / Compl. 8 ¹⁾	26.12.1996
	Amend. 00 / Compl. 9 ¹⁾	22. 2.1997
	Rév. 1 / Corr. 1	23. 6.1997
	Amend. 00 / Compl. 10	24. 5.1998
	Amend. 00 / Compl. 11	07.02.1999
	¹⁾ Rév. 1 du 21. 3.1997	
ECE-R 55	Règlement ECE n° 55, du 1 ^{er} mars 1983, sur les prescriptions uni- formes relatives à l'homologation des pièces mécaniques d'attelage des ensembles de véhicules; modifié par: en vigueur dès le: Amend. 00 / Compl. 1 12.12.1993	94/20/CEE
ECE-R 58	Règlement ECE n° 58, du 1 ^{er} juillet 1983, sur les prescriptions uniformes relatives à l'homologation: I des dispositifs arrière de protection anti-encastrement; II de véhicules en ce qui concerne le montage d'un dispositif arrière de protection anti-encastrement d'un type homologué; III de véhicules en ce qui concerne leur protection contre l'encastrement à l'arrière; modifié par: en vigueur dès le: Amend. 01 25. 3.1989	70/221/CEE
ECE-R 59	Règlement ECE n° 59, du 1 ^{er} octobre 1983, sur les prescriptions uniformes relatives à l'homologation des dispositifs silencieux d'échappement de remplacement des véhicules des catégories M ₁ et N ₁ ; modifié par: en vigueur dès le: Amend. 00 / Compl. 1 28. 1.1990 Amend. 00 / Compl. 2 25.12.1994	70/157/CEE
ECE-R 61	Règlement ECE n° 61, du 15 juillet 1984, sur les prescriptions uni- formes relatives à l'homologation des véhicules utilitaires en ce qui concerne leurs saillies extérieures à l'avant de la cloison posté- rieure de la cabine	92/114/CEE
ECE-R 64	Règlement ECE n° 64, du 1 ^{er} octobre 1985, sur les prescriptions uniformes relatives à l'homologation des véhicules munis de roues et pneumatiques de secours à usage temporaire; modifié par: en vigueur dès le: Amend. 00 / Compl. 1 17. 9.1989	92/23/CEE
ECE-R 65	Règlement ECE n° 65, du 15 juin 1986, sur les prescriptions uni- formes relatives à l'homologation des feux spéciaux d'avertissement pour véhicules à moteur; modifié par: en vigueur dès le: Amend. 00 / Compl. 1 24. 8.1993 Amend. 00 / Compl. 2 23. 1.1997	
ECE-R 66	Règlement ECE n° 66, du 1 ^{er} décembre 1986, sur les prescriptions uniformes relatives à l'homologation des autocars en ce qui con- cerne la résistance mécanique de leur superstructure; modifié par: en vigueur dès le: Amend. 00 / Compl. 1 3. 9.1997	
ECE-R 67	Règlement ECE n° 67, du 1 ^{er} juin 1987, sur les prescriptions uniformes relatives à l'homologation des équipements spéciaux des automobiles utilisant les gaz de pétrole liquéfiés dans leur système de propulsion; modifié par: en vigueur dès le: Amend. 01 / Corr. 1 10.11.1999	

No du régl. ECE	Titres des règlements avec compléments	Directives de base CE
	Amend. 01	13.11.1999
ECE-R 69	Règlement ECE n° 69, du 15 mai 1987, sur les prescriptions uniformes relatives à l'homologation des plaques d'identification arrière pour véhicules à moteur lents (par construction) et leurs remorques;	
	modifié par:	en vigueur dès le:
	Amend. 01	27. 9.1997
	Amend. 01 / Corr. 1	12. 3.1997
	Amend. 01 / Compl. 1	07.02.1999
ECE-R 70	Règlement ECE n° 70, du 15 mai 1987, sur les prescriptions uniformes relatives à l'homologation des plaques d'identification arrière pour véhicules lourds et longs;	
	modifié par:	en vigueur dès le:
	Amend. 01	27. 9.1997
	Amend. 01 / Corr. 1	12. 3.1997
	Amend. 01 / Compl. 1	3. 1.1998
	Amend. 01 / Compl. 2	07.02.1999
ECE-R 73	Règlement ECE n° 73, du 1 ^{er} janvier 1988, sur les prescriptions uniformes relatives à l'homologation des véhicules utilitaires, des remorques et des semi-remorques, en ce qui concerne leur protection latérale (dispositifs de protection latérale)	89/297/CEE
ECE-R 77	Règlement ECE n° 77, du 30 septembre 1988, sur les prescriptions uniformes relatives à l'homologation des feux de stationnement pour les véhicules à moteur;	77/540/CEE
	modifié par:	en vigueur dès le:
	Amend. 00 / Compl. 1 ¹⁾	5. 5.1991
	Corr. 1 ¹⁾	1. 7.1992
	Amend. 00 / Compl. 2 ¹⁾	24. 9.1992
	Amend. 00 / Compl. 3	11. 2.1996
	Amend. 00 / Compl. 4	27. 9.1997
	¹⁾ Compl. 1 du 1.9.1992	
ECE-R 79	Règlement ECE n° 79, du 1 ^{er} décembre 1988, sur les prescriptions uniformes relatives à l'homologation des véhicules en ce qui concerne l'équipement de direction;	
	modifié par:	en vigueur dès le:
	Amend. 00 / Compl. 1 ¹⁾	11. 2.1990
	Corr. 1 ¹⁾	9.11.1990
	Amend. 00 / Compl. 2	5.12.1994
	Corr. 2	30. 6.1995
	Amend. 01	14. 8.1995
	Amend. 01 / Compl. 1	07.02.1999
	¹⁾ Rév. 1 du 5.2.1991	
ECE-R 80	Règlement ECE n° 80, du 23 février 1989, sur les prescriptions uniformes relatives à l'homologation des sièges des autocars et de ces véhicules en ce qui concerne la résistance des sièges et de leurs ancrages;	
	modifié par:	en vigueur dès le:
	Corr. 1	2. 8.1990
	Amend. 01	8. 2.1998
	Amend. 01 / Compl. 1	06.02.1999

No du règl. ECE	Titres des règlements avec compléments	Directives de base CE
ECE-R 83	Règlement ECE n° 83, du 5 novembre 1989, sur les prescriptions uniformes relatives à l'homologation des véhicules en ce qui concerne l'émission de polluants selon les exigences du moteur en matière de carburant; modifié par: en vigueur dès le: Amend. 01 ¹⁾ 30.12.1992 Amend. 01 / Corr. 1 ¹⁾ 11. 9.1992 Amend. 01 / Corr. 2 1. 7.1994 Amend. 02 2. 7.1995 Amend. 03 7.12.1996 Amend. 03 / Compl. 1 14. 5.1998 Amend. 03 / Compl. 1 / Corr. 1 23.06.1999 Amend. 04 13.11.1999 Amend. 04 / Corr. 1 10.11.1999 ¹⁾ Rév. 1 du 1.7. 1993	70/220/CEE
ECE-R 84	Règlement ECE n° 84, du 15 juillet 1990, sur les prescriptions uni- formes relatives à l'homologation des véhicules à moteur équipés d'un moteur à combustion interne en ce qui concerne la mesure de la consommation de carburant	
ECE-R 85	Règlement ECE n° 85, du 15 septembre 1990, sur les prescriptions 80/1269/CEE uniformes relatives à l'homologation des moteurs à combustion interne destinés à la propulsion des véhicules à moteur des catégo- ries M et N en ce qui concerne la mesure de leur puissance nette; modifié par: en vigueur dès le: Amend. 00 / Compl. 1 9. 7.1996 Amend. 00 / Compl. 2 14. 5.1998	
ECE-R 87	Règlement ECE n° 87 du 1 ^{er} novembre 1990 sur les prescrip- tions uniformes relatives à l'homologation des feux-circulation diurnes pour véhicules à moteur modifié par: en vigueur dès le: Corr. 1 1. 7.1992 Amend. 00 / Compl. 1 15. 2.1996 Amend. 00 / Compl. 2 18. 1.1998	76/758/CEE
ECE-R 89	Règlement ECE n° 89, du 1 ^{er} octobre 1992, sur les prescriptions 92/24/CEE uniformes relatives à l'homologation des: I véhicules, en ce qui concerne la limitation de leur vitesse maximale; II véhicules, en ce qui concerne l'installation d'un dispositif limiteur de vitesse (DLV) de type homologué; III dispositifs limiteurs de vitesse (DLV).	
ECE-R 90	Règlement ECE n° 90, du 1 ^{er} novembre 1992, sur les prescriptions 71/320/CEE uniformes relatives à l'homologation des garnitures de freins assemblées de rechange pour les véhicules à moteur et leurs remorques; modifié par: en vigueur dès le: Amend. 01 18. 9.1994 Amend. 01 / Compl. 1 14. 8.1995 Amend. 01 / Compl. 2 5. 3.1997 Amend. 01 / Compl. 2 / Corr. 2 11.03.1998 Amend. 01 / Compl. 2 / Corr. 3 10.03.1999 Amend. 01 / Compl. 3 13.11.1999	

No du régl. ECE	Titres des règlements avec compléments	Directives de base CE
ECE-R 91	Règlement ECE n° 91, du 15 octobre 1993, sur les prescriptions uniformes relatives à l'homologation des feux-position latéraux pour les véhicules à moteur et leurs remorques; modifié par: en vigueur dès le: Amend. 00 / Compl. 1 15. 2.1996 Amend. 00 / Compl. 2 21. 9.1997	76/758/CEE
ECE-R 93	Règlement ECE n° 93, du 27 février 1994, sur les prescriptions uniformes relatives à l'homologation: I des dispositifs contre l'encastrement à l'avant (FUPDs); II de véhicules en ce qui concerne le montage d'un dispositif contre l'encastrement à l'avant d'un type homologué; III de véhicules en ce qui concerne leur protection contre l'encastrement à l'avant (FUP).	2000/27/CE
ECE-R 94	Règlement ECE n° 94, du 1 ^{er} octobre 1995, sur les prescriptions uniformes relatives à l'homologation de véhicules à moteur ($M_1 \leq 2,5$ t) en ce qui concerne la protection des occupants en cas de collision frontale; modifié par: en vigueur dès le: Amend. 00 / Compl. 1 12. 8.1996 Amend. 01 12. 8.1998	96/79/CE
ECE-R 95	Règlement ECE n° 95, du 6 juillet 1995, sur les prescriptions uniformes relatives à l'homologation de véhicules à moteur (M_1 et N_1) en ce qui concerne la protection des occupants en cas de collision latérale; modifié par: en vigueur dès le: Amend. 00 / Corr. 2 10. 3.1995 Amend. 01 12. 8.1998 Amend. 01 / Compl. 1 14.11.1999	96/27/CE
ECE-R 97	Règlement ECE n° 97, du 1 ^{er} janvier 1996, sur les dispositions uniformes relatives à l'homologation des systèmes d'alarme pour véhicules à moteur (SAV) et des véhicules à moteur en ce qui concerne leurs systèmes d'alarme (SA); modifié par: en vigueur dès le: Amend. 00 / Compl. 1 2.10.1997 Amend. 00 / Corr. 1 5.11.1997 Amend. 01 13.01.2000	74/61/CEE
ECE-R 98	Règlement ECE n° 98, du 15 avril 1996, sur les dispositions uniformes concernant l'homologation des projecteurs de véhicules à moteur munis de sources lumineuses à décharge; modifié par: en vigueur dès le: Amend. 00 / Compl. 1 3. 1.1998	76/761/CEE
ECE-R 99	Règlement ECE n° 99, du 15 avril 1996, sur les prescriptions uniformes relatives à l'homologation des sources lumineuses à décharge pour projecteurs homologués de véhicules à moteur; modifié par: en vigueur dès le: Amend. 00 / Compl. 1 7. 5.1998	76/761/CEE
ECE-R 100	Règlement ECE n° 100, du 23 août 1996, sur les prescriptions uniformes relatives à l'homologation des véhicules électriques à batterie en ce qui concerne les prescriptions applicables à la construction et à la sécurité fonctionnelle modifié par: en vigueur dès le: Amend. 00 / Corr. 1 28.06.1996	

No du règl. ECE	Titres des règlements avec compléments	Directives de base CE
ECE-R 101	<p>Règlement ECE n° 101, du 1^{er} janvier 1997, sur les prescriptions uniformes relatives à l'homologation des voitures particulières (M₁) équipées d'un moteur à combustion interne en ce qui concerne la mesure des émissions de dioxyde de carbone et de la consommation de carburant et des véhicules des catégories M₁ et N₁ équipés d'un réseau de traction électrique en ce qui concerne la mesure de la consommation d'énergie électrique et de l'autonomie;</p> <p>modifié par:</p> <p>Amend. 00 / Compl. 1 en vigueur dès le: 10. 8.1997</p> <p>Amend. 00 / Compl. 2 14. 5.1998</p> <p>Amend. 00 / Compl. 3 05.02.2000</p>	
ECE-R 102	<p>Règlement ECE n° 102, du 13 décembre 1996, sur les prescriptions uniformes relatives à l'homologation:</p> <p>I d'un dispositif d'attelage court (DAC);</p> <p>II de véhicules en ce qui concerne l'installation d'un type homologué de DAC.</p>	
ECE-R 103	<p>Règlement ECE n° 103, du 23 février 1997, sur les prescriptions uniformes relatives à l'homologation de catalyseurs de remplacement pour les véhicules à moteur</p> <p>modifié par: en vigueur dès le:</p> <p>Amend. 00 / Compl. 1 06.07.2000</p>	
ECE-R 104	<p>Règlement ECE n° 104, du 15 janvier 1998, sur les prescriptions uniformes relatives à l'homologation des marquages rétroréfléchissants pour véhicules lourds et longs et leur remorques</p> <p>modifié par: en vigueur dès le:</p> <p>Amend. 00 / Compl. 1 13.01.2000</p>	
ECE-R 105	<p>Règlement ECE n° 105, du 7 mai 1998, sur les prescriptions uniformes relatives à l'homologation des véhicules destinés au transport de marchandises dangereuses en ce qui concerne leurs caractéristiques particulières de construction</p> <p>modifié par: en vigueur dès le:</p> <p>Amend. 01 13.01.2000</p>	
ECE-R 106	<p>Règlement ECE n° 106, du 7 mai 1998, sur les prescriptions uniformes concernant l'homologation des pneumatiques pour véhicules agricoles et leurs remorques</p> <p>modifié par: en vigueur dès le:</p> <p>Amend. 00 / Compl. 1 13.01.2000</p>	
ECE-R 107	<p>Règlement ECE n° 107, du 18 juin 1998, sur les prescriptions uniformes relatives à l'homologation des véhicules à deux étages pour le transport des voyageurs en ce qui concerne leurs caractéristiques générales de construction</p> <p>modifié par: en vigueur dès le:</p> <p>Amend. 00 / Corr. 1 12.11.1998</p>	
ECE-R 108	<p>Règlement ECE n° 108, du 23 juin 1998, sur les prescriptions uniformes relatives à l'homologation de la fabrication de pneumatiques rechapes pour les véhicules automobiles et leurs remorques;</p> <p>modifié par: en vigueur dès le:</p> <p>Amend. 00 / Corr. 1 10.03.1999</p>	

No du régl. ECE	Titres des règlements avec compléments	Directives de base CE
ECE-R 109	Règlement ECE n° 109, du 23 juin 1998, sur les prescriptions uniformes relatives à l'homologation de la fabrication de pneumatiques rechapés pour les véhicules utilitaires et leurs remorques; modifié par: Amend. 00 / Corr. 1	en vigueur dès le: 10.03.1999

2 Tracteurs agricoles

21 Directives de la CE

Directive de base CE	Titre et informations relatives à la publication de la directive de base et des actes modificateurs	N° du régl. ECE
74/150/CEE	Directive n° 74/150 du Conseil, du 4 mars 1974, concernant le rapprochement des législations des Etats membres relatives à la réception des tracteurs agricoles ou forestiers à roues; JO n° L 84 du 28.3.1974, p. 10, modifiée par les directives: 79/694/CEE (JO n° L 205 du 13.8.1979, p. 17) 82/890/CEE (JO n° L 378 du 31.12.1982, p. 45) rectifiée dans 88/297/CEE (JO n° L 118 du 6.5.1988, p. 42) 97/54/CE (JO n° L 126 du 20.5.1988, p. 52) (JO n° L 277 du 10.10.1997, p. 24) 2000/2/CE (JO n° L 21 du 26.1.2000, p. 23)	
74/151/CEE	Directive n° 74/151 du Conseil, du 4 mars 1974, concernant le rapprochement des législations des Etats membres relatives à la réception de certains éléments et caractéristiques des tracteurs agricoles ou forestiers à roues; JO n° L 84 du 28.3.1974, p. 25, modifiée par les directives: 82/890/CEE (JO n° L 378 du 31.12.1982, p. 45) rectifié dans (JO n° L 118 du 6.5.1988, p. 42) 88/410/CEE (JO n° L 200 du 26.7.1988, p. 27) 97/54/CE (JO n° L 277 du 10.10.1997, p. 24) 98/38/CE (JO n° L170 du 16.6.1998, p.13)	
74/152/CEE	Directive n° 74/152 du Conseil, du 4 mars 1974, concernant le rapprochement des législations des Etats membres relatives à la vitesse maximale par construction et aux plates-formes de chargement des tracteurs agricoles ou forestiers à roues; JO n° L 84 du 28.3.1974, p. 33, modifiée par les directives: 82/890/CEE (JO n° L 378 du 31.12.1982, p. 45) rectifiée dans 88/412/CEE (JO n° L 118 du 6.5.1988, p. 42) 97/54/CE (JO n° L 200 du 26.7.1988, p. 3 ¹) (JO n° L 277 du 10.10.1997, p. 24) 98/89/CE (JO n° L 322 du 1.12.1998, p. 40)	
74/346/CEE	Directive n° 74/346 du Conseil, du 25 juin 1974, concernant le rapprochement des législations des Etats membres relatives aux rétroviseurs des tracteurs agricoles ou forestiers à roues; JO n° L 191 du 15.7.1974, p. 1, modifiée par les directives:	

Directive de base CE	Titre et informations relatives à la publication de la directive de base et des actes modificateurs	No du règl. ECE
	82/890/CEE (JO n° L 378 du 31.12.1982, p. 45) rectifié dans (JO n° L 118 du 6.5.1988, p. 42)	
	97/54/CE (JO n° L 277 du 10.10.1997, p. 24)	
	98/40/CE (JO n° L 171 du 17.6.1998, p. 28)	
74/347/CEE	Directive n° 74/347 du Conseil, du 25 juin 1974, concernant le rapprochement des législations des Etats membres relatives au champ de vision et aux essuie-glaces des tracteurs agricoles ou forestiers à roues; JO n° L 191 du 15.7.1974, p. 5, modifiée par les directives: 79/1073/CEE (JO n° L 331 du 27.12.1979, p. 20) 82/890/CEE (JO n° L 378 du 31.12.1982, p. 45) rectifiée dans	ECE-R 71
	97/54/CE (JO n° L 118 du 6.5.1988, p. 42) (JO n° L 277 du 10.10.1997, p. 24)	
75/321/CEE	Directive n° 75/321 du Conseil, du 20 mai 1975, concernant le rapprochement des législations des Etats membres relatives au dispositif de direction des tracteurs agricoles ou forestiers à roues; JO n° L 147 du 9.6.1975, p. 24, modifiée par les directives: 82/890/CEE (JO n° L 378 du 31.12.1982, p. 45) rectifiée dans	
	88/411/CEE (JO n° L 118 du 6.5.1988, p. 42) 97/54/CE (JO n° L 200 du 26.7.1988, p. 30) 98/39/EG (JO n° L 277 du 10.10.1997, p. 24) (JO n° L 170 du 16.6.1998, p. 15)	
75/322/CEE	Directive n° 75/322 du Conseil, du 20 mai 1975, concernant le rapprochement des législations des Etats membres relatives à la suppression des parasites radioélectriques produits par les moteurs à allumage commandé équipant les tracteurs agricoles ou forestiers à roues; JO n° L 147 du 9.6.1975, p. 28, modifiée par les directives: 82/890/CEE (JO n° L 378 du 31.12.1982, p. 45) rectifiée dans	ECE-R 10
	97/54/CE (JO n° L 118 du 6.5.1988, p. 42) (JO n° L 277 du 10.10.1997, p. 24)	
	2000/2/CE (JO n° L 21 du 26.1.2000, p. 23)	
76/432/CEE	Directive n° 76/432 du Conseil, du 6 avril 1976, concernant le rapprochement des législations des Etats membres relatives au freinage des tracteurs agricoles ou forestiers à roues; JO n° L 122 du 8.5.1976, p. 1, modifiée par les directives: 82/890/CEE (JO n° L 378 du 31.12.1982, p. 45) rectifiée dans	
	96/63/CE (JO n° L 118 du 6.5.1988, p. 42) 97/54/CE (JO n° L 253 du 5.10.1996, p. 139) (JO n° L 277 du 10.10.1997, p. 24)	
76/763/CEE	Directive n° 76/763 du Conseil, du 27 juillet 1976, concernant le rapprochement des législations des Etats membres relatives aux sièges de convoyeur des tracteurs agricoles ou forestiers à roues; JO n° L 262 du 27.9.1976, p. 135, modifiée par les directives: 82/890/CEE (JO n° L 378 du 31.12.1982, p. 45) rectifiée dans	
	97/54/CE (JO n° L 118 du 6.5.1988, p. 42) (JO n° L 277 du 10.10.1997, p. 24)	
	1999/86/CE (JO n° L 297 du 18.11.1999, p. 22)	

Directive de base CE	Titre et informations relatives à la publication de la directive de base et des actes modificateurs	N° du règl. ECE
77/311/CEE	Directive n° 77/311 du Conseil, du 29 mars 1977, concernant le rapprochement des législations des Etats membres relatives au niveau sonore aux oreilles des conducteurs de tracteurs agricoles ou forestiers à roues; JO n° L 105 du 28.4.1977, p. 1, modifiée par les directives: 82/890/CEE (JO n° L 378 du 31.12.1982, p. 45) rectifiée dans (JO n° L 118 du 6.5.1988, p. 42) 96/627/CE (JO n° L 282 du 1.11.1996, p. 72) rectifiée dans (JO n° L 22 du 27.1.2000, p. 66) 97/54/CE (JO n° L 277 du 10.10.1997, p. 24)	
77/536/CEE	Directive n° 77/536 du Conseil, du 28 juin 1977, concernant le rapprochement des législations des Etats membres relatives aux dispositifs de protection en cas de renversement des tracteurs agricoles ou forestiers à roues; JO n° L 220 du 29.8.1977, p. 1, modifiée par les directives: 87/354/CEE (JO n° L 192 du 11.7.1987, p. 43) 89/680/CEE (JO n° L 398 du 30.12.1989, p. 26) 1999/55/CE (JO n° L 146 du 11.6.1999, p. 28)	
77/537/CEE	Directive n° 77/537 du Conseil, du 28 juin 1977, concernant le rapprochement des législations des Etats membres relatives aux mesures à prendre contre les émissions de polluants provenant des moteurs Diesel destinés à la propulsion des tracteurs agricoles ou forestiers à roues; JO n° L 220 du 29.8.1977, p. 38, modifiée par les directives: 82/890/CEE (JO n° L 378 du 31.12.1982, p. 45) rectifiée dans (JO n° L 118 du 6.5.1988, p. 42) 97/54/CE (JO n° L 277 du 10.10.1997, p. 24)	ECE-R 24
78/764/CEE	Directive n° 78/764 du Conseil, du 25 juillet 1978, concernant le rapprochement des législations des Etats membres relatives au siège du conducteur des tracteurs agricoles ou forestiers à roues; JO n° L 255 du 18.9.1978, p. 1, modifiée par les directives: 82/890/CEE (JO n° L 378 du 31.12.1982, p. 45) rectifiée dans (JO n° L 118 du 6.5.1988, p. 42) 87/354/CEE (JO n° L 109 du 26.4.1983, p. 13) 88/465/CEE (JO n° L 192 du 11.7.1987, p. 43) 97/54/CE (JO n° L 228 du 17.8.1988, p. 31) (JO n° L 277 du 10.10.1997, p. 24) 1999/57/CE (JO n° L 148 du 15.6.1999, p. 35)	
78/933/CEE	Directive n° 78/933 du Conseil, du 17 octobre 1978, concernant le rapprochement des législations des Etats membres relatives à l'installation des dispositifs d'éclairage et de signalisation lumineuse des tracteurs agricoles ou forestiers à roues; JO n° L 325 du 20.11.1978, p. 16, modifiée par les directives: 82/890/CEE (JO n° L 378 du 31.12.1982, p. 45) rectifiée dans (JO n° L 118 du 6.5.1988, p. 42) 97/54/CE (JO n° L 277 du 10.10.1997, p. 24) 1999/56/CE (JO n° L 146 du 11.6.1999, p. 31)	ECE-R 86

Directive de base CE	Titre et informations relatives à la publication de la directive de base et des actes modificateurs	N° du règl. ECE
79/532/CEE	Directive n° 79/532 du Conseil, du 17 mai 1979, concernant le rapprochement des législations des Etats membres relatives à l'homologation des dispositifs d'éclairage et de signalisation lumineuse des tracteurs agricoles ou forestiers à roues; JO n° L 145 du 13.6.1979, p. 16, modifiée par les directives: 82/890/CEE (JO n° L 378 du 31.12.1982, p. 45) rectifié dans (JO n° L 118 du 6.5.1988, p. 42) 97/54/CE (JO n° L 277 du 10.10.1997, p. 24)	ECE-R 1 ECE-R 3 ECE-R 4 ECE-R 6 ECE-R 7 ECE-R 19 ECE-R 23 ECE-R 38 ECE-R 77
79/533/CEE	Directive n° 79/533 du Conseil, du 17 mai 1979, concernant le rapprochement des législations des Etats membres relatives aux dispositifs de remorquage et de marche arrière des tracteurs agricoles ou forestiers à roues; JO n° L 145 du 13.6.1979, p. 20, modifiée par les directives: 82/890/CEE (JO n° L 378 du 31.12.1982, p. 45) rectifiée dans (JO n° L 118 du 6.5.1988, p. 42) 97/54/CE (JO n° L 277 du 10.10.1997, p. 24) 1999/58/CE (JO n° L 148 du 15.6.1999, p. 37)	
79/622/CEE	Directive n° 79/622 du Conseil, du 25 juin 1979, concernant le rapprochement des législations des Etats membres relatives aux dispositifs de protection en cas de renversement de tracteurs agricoles ou forestiers à roues (essais statiques); JO n° L 179 du 17.7.1979, p. 1, modifiée par les directives: 82/953/CEE (JO n° L 386 du 31.12.1982, p. 3 ¹) 87/354/CEE (JO n° L 192 du 11.7.1987, p. 43) 88/413/CEE (JO n° L 200 du 26.7.1988, p. 32) 1999/40/CE (JO n° L 124 du 18.5.1999, p. 11)	
80/720/CEE	Directive n° 80/720 du Conseil, du 24 juin 1980, concernant le rapprochement des législations des Etats membres relatives à l'espace de manoeuvre, aux facilités d'accès au poste de conduite ainsi qu'aux portes et fenêtres des tracteurs agricoles ou forestiers à roues; JO n° L 194 du 28.7.1980, p. 1, modifiée par les directives: 82/890/CEE (JO n° L 378 du 31.12.1982, p. 45) 88/414/CEE (JO n° L 200 du 26.7.1988, p. 34) 97/54/CE (JO n° L 277 du 10.10.1997, p. 24)	
86/297/CEE	Directive n° 86/297 du Conseil, du 26 mai 1986, concernant le rapprochement des législations des Etats membres relatives aux prises de force et à leur protection des tracteurs agricoles et forestiers à roues; JO n° L 186 du 8.7.1986, p. 19, modifiée par la directive 97/54/CE (JO n° L 277 du 10.10.1997, p. 24)	
86/298/CEE	Directive n° 86/298 du Conseil, du 26 mai 1986, relative aux dispositifs de protection, montés à l'arrière, en cas de renversement des tracteurs agricoles ou forestiers à roues, à voie étroite; JO n° L 186 du 8.7.1986, p. 26, modifiée par la directive: 89/682/CEE (JO n° L 398 du 30.12.1989, p. 29) 2000/19/CE (JO n° L 94 du 14.4.2000, p. 31)	
86/415/CEE	Directive n° 86/415 du Conseil, du 24 juillet 1986, relative à l'installation, l'emplacement, le fonctionnement et l'identification des commandes des tracteurs agricoles ou forestiers à roues; JO n° L 240 du 26.8.1986, p. 1, modifiée par la directive: 97/54/CE (JO n° L 277 du 10.10.1997, p. 24)	

Directive de base CE	Titre et informations relatives à la publication de la directive de base et des actes modificateurs	N° du règl. ECE
87/402/CEE	Directive n° 87/402 du Conseil, du 25 juin 1987, relative aux dispositifs de protection en cas de renversement, montés à l'avant des tracteurs agricoles et forestiers à roues, à voie étroite; JO n° L 220 du 8.8.1987, p. 1, modifiée par la directive: 89/681/CEE (JO n° L 398 du 30.12.1989, p. 27) 2000/22/CE (JO no L 107 du 4.5.2000, p. 26)	
89/173/CEE	Directive n° 89/173 du Conseil, du 21 décembre 1989, concernant le rapprochement des législations des Etats membres relatives à certains éléments et caractéristiques des tracteurs agricoles ou forestiers à roues; JO n° L 67 du 10.3.1989, p. 1, modifiée par la directive: 97/54/CE (JO n° L 277 du 10.10.1997, p. 24) 2000/1/CE (JO no L 21 du 26.1.2000, p. 16)	ECE-R 43

22 Règlements de l'ECE

N° du règl. ECE	Titres des règlements avec compléments	Directives de base CE
ECE-R 1	Règlement ECE n° 1, du 8 août 1960, sur les prescriptions uniformes relatives à l'homologation des projecteurs pour véhicules à moteur, émettant un faisceau-croisement asymétrique et/ou un faisceau-route, et équipés de lampes à incandescence catégorie R2 et/ou HS1; modifié par: Amend. 01 ¹⁾ en vigueur dès le: Amend. 01 / Corr. 1 ¹⁾ 18. 3.1986 Amend. 01 / Compl. 1 ¹⁾ 18. 3.1988 Amend. 01 / Compl. 2 ¹⁾ 14. 5.1990 Amend. 01 / Compl. 3 ¹⁾ 27.10.1992 Amend. 01 / Compl. 4 2.12.1992 Amend. 01 / Compl. 3 / Corr. 1 14. 2.1994 Amend. 01 / Compl. 5 1. 7.1994 Rév. 4 / Corr. 1 16. 6.1995 Amend. 01 / Compl. 6 10. 3.1995 Amend. 01 / Compl.7 26.12.1996 1) Rév. 4 du 21.12.1992 30.12.1997	79/532/CEE
ECE-R 3	Règlement ECE n° 3, du 1 ^{er} novembre 1963, sur les prescriptions uniformes relatives à l'homologation des dispositifs catadioptriques pour véhicules à moteur et leurs remorques; modifié par: Amend. 01 ¹⁾ en vigueur dès le: Amend. 02 ¹⁾ 20. 3.1982 Amend. 02 / Compl. 1 ¹⁾ 1. 7.1985 Amend. 02 / Compl. 2 ¹⁾ 4. 5.1991 Amend. 02 / Compl. 3 ¹⁾ 15. 2.1994 Amend. 02 / Compl. 4 15. 2.1996 Amend. 02 / Compl. 5 18. 1.1998 1) Rév. 2 du 22.10.1996 5. 6.1998	79/532/CEE

N° du régl. ECE	Titres des règlements avec compléments	Directives de base CE
ECE-R 4	Règlement ECE n° 4, du 15 avril 1964, sur les prescriptions uniformes relatives à l'homologation des dispositifs d'éclairage de la plaque arrière d'immatriculation des véhicules à moteur (à l'exception des motocycles) et de leurs remorques; modifié par: en vigueur dès le: Amend. 00 / Compl. 1 ¹⁾ 6. 5.1974 Amend. 00 / Compl. 2 ¹⁾ 28. 2.1989 Amend. 00 / Corr. 1 ¹⁾ 7. 8.1989 Amend. 00 / Compl. 3 ¹⁾ 5. 5.1991 Amend. 00 / Compl. 4 ¹⁾ 30. 8.1992 Amend. 00 / Compl. 5 ¹⁾ 11. 2.1996 Amend. 00 / Compl. 6 ¹⁾ 15. 1.1997 Amend. 00 / Compl. 7 18. 1.1998 Amend. 00 / Compl. 8 13.01.2000 ¹⁾ Rév. 1 du 7.5. 1997	79/532/CEE
ECE-R 6	Règlement ECE n° 6, du 15 octobre 1967, sur les prescriptions uniformes relatives à l'homologation des indicateurs de direction des véhicules à moteur et de leurs remorques; modifié par: en vigueur dès le: Amend. 01 ¹⁾ 27. 6.1987 Corr. 1 ¹⁾ 24. 7.1987 Amend. 01 / Compl. 1 ¹⁾ 25. 3.1989 Amend. 01 / Compl. 2 ¹⁾ 28. 2.1990 Corr. 1 ¹⁾ 10. 4.1990 Amend. 01 / Compl. 3 ¹⁾ 5. 5.1991 Corr. 2 ¹⁾ 1. 7.1992 Amend. 01 / Compl. 4 ¹⁾ 2.12.1992 Amend. 01 / Compl. 5 ¹⁾ 13. 1.1993 Amend. 01 / Compl. 6 11. 2.1996 Amend. 01 / Compl. 7 3. 9.1997 Amend. 01 / Compl. 8 24.07.2000 ¹⁾ Rév. 2 du 27.7.1993	79/532/CEE
ECE-R 7	Règlement ECE n° 7, du 15 octobre 1967, sur les prescriptions uniformes relatives à l'homologation des feux-position, feux-arrière, des feux-stop et des feux-encombrement des véhicules à moteur (à l'exception des motocycles) et de leurs remorques; modifié par: en vigueur dès le: Amend. 01 ¹⁾ 15. 8.1985 Amend. 01 / Compl. 1 ¹⁾ 2. 7.1987 Corr. 1 ¹⁾ 7.11.1988 Amend. 01 / Compl. 2 ¹⁾ 24. 7.1989 Amend. 02 ¹⁾ 5. 5.1991 Amend. 02 / Compl. 1 ¹⁾ 24. 9.1992 Corr. 2 ¹⁾ 1. 7.1992 Corr. 3 ¹⁾ 4. 9.1992 Amend. 02 / Compl. 2 26. 1.1994 Amend. 02 / Compl. 2 / Corr. 1 10. 3.1995 Amend. 02 / Compl. 3 11. 2.1996 Amend. 02 / Compl. 4 3. 9.1997 ¹⁾ Rév. 2 du 18.12.1992	79/532/CEE
ECE-R 10	Règlement ECE n° 10, du 1 ^{er} avril 1969, sur les prescriptions uniformes relatives à l'homologation des véhicules à moteur en ce qui concerne l'antiparasitage; modifié par: en vigueur dès le:	75/322/CEE

No du régl. ECE	Titres des règlements avec compléments	Directives de base CE
	Amend. 01 ¹⁾ 19. 3.1978	
	Amend. 02 ¹⁾ 3. 9.1997	
	Amend. 02 / Corr. 1 11.03.1999	
	Amend. 02 / Compl. 1 04.02.1999	
	Amend. 02 / Corr. 2 10.11.1999	
	¹⁾ Rév. 2 du 8.12.1997	
ECE-R 19	Règlement ECE n° 19, du 1 ^{er} mars 1971, sur les prescriptions uniformes relatives à l'homologation des feux-brouillard avant pour véhicules à moteur;	79/532/CEE
	modifié par: en vigueur dès le:	
	Amend. 01 18.12.1974	
	Amend. 02 ¹⁾ 8. 5.1988	
	Amend. 02 / Compl. 1 ¹⁾ 28. 2.1989	
	Amend. 02 / Compl. 2 ¹⁾ 28. 2.1990	
	Amend. 02 / Compl. 3 ¹⁾ 28.11.1990	
	Amend. 02 / Compl. 4 ¹⁾ 27.10.1992	
	Amend. 02 / Compl. 5 16. 6.1995	
	Rév. 3 / Corr. 1 10. 3.1995	
	Amend. 02 / Compl. 6 15. 1.1997	
	Amend. 02 / Compl. 7 24. 4.1998	
	Amend. 02 / Compl. 8 06.02.1999	
	Amend. 02 / Compl. 9 23.03.2000	
	¹⁾ Rév. 3 du 2.3.1993	
ECE-R 23	Règlement ECE no 23, du 1 ^{er} décembre 1971, sur les prescriptions uniformes relatives à l'homologation des feux-marche arrière pour véhicules à moteur et pour leurs remorques;	79/532/CEE
	modifié par: en vigueur dès le:	
	Amend. 00 / Compl. 1 ¹⁾ 22. 3.1977	
	Amend. 00 / Compl. 2 ¹⁾ 28. 2.1989	
	Amend. 00 / Compl. 3 ¹⁾ 5. 5.1991	
	Corr. 1 ¹⁾ 1. 7.1992	
	Amend. 00 / Compl. 4 ¹⁾ 24. 9.1992	
	Amend. 00 / Compl. 5 11. 2.1996	
	Amend. 02 / Compl. 6 18. 1.1998	
	¹⁾ Rév. 2 du 18.12.1992	
ECE-R 24	Règlement ECE n° 24, du 1 ^{er} décembre 1971, sur les prescriptions uniformes relatives:	77/537/CEE
	I à l'homologation des moteurs à allumage par compression (APC) en ce qui concerne les émissions de polluants visibles;	
	II à l'homologation des véhicules à moteur en ce qui concerne l'installation d'un moteur APC d'un type homologué;	
	III à l'homologation des véhicules à moteur équipés d'un moteur APC en ce qui concerne les émissions de polluants visibles du moteur;	
	IV à la mesure de la puissance des moteurs APC;	
	modifié par: en vigueur dès le:	
	Amend. 01 11. 9.1973	
	Amend. 02 ¹⁾ 11. 2.1980	
	Amend. 02 / Compl. 1 ¹⁾ 15. 2.1984	
	Rév. 2 / Amend. 03 20. 4.1986	
	¹⁾ Rév. 1 du 27.5.1980	

N° du régl. ECE	Titres des règlements avec compléments	Directives de base CE
ECE-R 28	Règlement ECE n° 28, du 15 janvier 1973, sur les prescriptions uniformes relatives à l'homologation des avertisseurs sonores et des véhicules à moteur en ce qui concerne leur signalisation so- nore; modifié par: en vigueur dès le: Amend. 00 / Compl. 1 7. 2.1984 Amend. 00 / Compl. 2 8. 1.1991 Compl. 2 / Corr. 1 16. 6.1992	
ECE-R 38	Règlement ECE n° 38, du 1 ^{er} août 1978, sur les prescriptions uniformes relatives à l'homologation des feux-arrière brouillard pour les véhicules à moteur et leurs remorques; modifié par: en vigueur dès le: Amend. 00 / Compl. 1 14. 2.1989 Amend. 00 / Compl. 2 5. 5.1991 Corr. 1 1. 7.1992 Amend. 00 / Compl. 3 24. 9.1992 Amend. 00 / Compl. 4 11. 2.1996 Amend. 00 / Compl. 5 3. 9.1997	79/532/CEE
ECE-R 43	Règlement ECE n° 43, du 15 février 1981, sur les prescriptions uniformes relatives à l'homologation des vitrages de sécurité et des matériaux pour vitrages; modifié par: en vigueur dès le: Amend. 00 / Compl. 1 14.10.1982 Amend. 00 / Compl. 2 04.04.1986 Amend. 00 / Compl. 3 ¹⁾ 04.04.1986 Amend. 00 / Compl. 4 13.01.2000 Amend. 00 / Compl. 5 06.07.2000 ¹⁾ Rév. 1 du 24.2.1988	89/173/CEE Annexe III
ECE-R 69	Règlement ECE n° 69, du 15 mai 1987, sur les prescriptions uni- formes relatives à l'homologation des plaques d'identification arrière pour véhicules à moteur lents (par construction) et leurs remorques; modifié par: en vigueur dès le: Amend. 01 27. 9.1997 Amend. 01 / Corr. 1 12. 3.1997 Amend. 01 / Compl. 1 07.02.1999	
ECE-R 71	Règlement ECE n° 71, du 1 ^{er} août 1987, sur les prescriptions uniformes relatives à l'homologation des tracteurs agricoles en ce qui concerne le champ de vision du conducteur	74/347/CEE
ECE-R 77	Règlement ECE n° 77, du 30 septembre 1988, sur les prescriptions uniformes relatives à l'homologation des feux de stationnement pour les véhicules à moteur; modifié par: en vigueur dès le: Amend. 00 / Compl. 1 ¹⁾ 5. 5.1991 Corr. 1 ¹⁾ 1. 7.1992 Amend. 00 / Compl. 2 ¹⁾ 24. 9.1992 Amend. 00 / Compl. 3 11. 2.1996 Amend. 00 / Compl. 4 27. 9.1997 ¹⁾ Compl. 1 du 1.9.1992	79/532/CEE
ECE-R 86	Règlement ECE n° 86, du 1 ^{er} août 1990, sur les prescriptions uniformes relatives à l'homologation des tracteurs agricoles ou forestiers en ce qui concerne l'installation des dispositifs d'éclairage et de signalisation lumineuse;	78/933/CEE

No du régl. ECE	Titres des règlements avec compléments	Directives de base CE
ECE-R 96	modifié par:	en vigueur dès le:
	Amend. 00 / Compl. 1	15. 2.1996
	Règlement ECE n° 96, du 15 décembre 1995, sur les prescriptions uniformes relatives à l'homologation des moteurs à allumage par compression destinés aux tracteurs agricoles et forestiers en ce qui concerne les émissions de polluants provenant du moteur;	
	modifié par:	en vigueur dès le:
ECE-R 106	Corr. 1	30. 6.1995
	Amend. 00 / Compl. 1	5. 3.1997
	Amend. 00 / Compl. 2	05.02.2000
	Règlement ECE n° 106, du 7 mai 1998, sur les prescriptions uniformes concernant l'homologation des pneumatiques pour véhicules agricoles et leurs remorques;	
	Modifié par:	en vigueur dès le:
	Amend. 00 / Compl. 1	13.01.2000

23 Normes de l'OCDE

No de la norme OCDE	Titre	Directive de base CE
III	Essai de percussion à pendule	77/536/CEE
IV	Essai statique	79/622/CEE
VI	Dispositif de protection monté à l'avant	87/402/CEE
VII	Dispositif de protection monté à l'arrière	86/298/CEE
V	Bruit à la hauteur des oreilles du conducteur	77/311/CEE

3 Motocycles, quadricycles légers à moteur, quadricycles à moteur et tricycles à moteur

31 Directives de la CE

Directive de base CE	Titre et informations relatives à la publication de la directive de base et des actes modificateurs	N° du régl. ECE
78/1015/CEE	Directive n° 78/1015 du Conseil, du 23 novembre 1978, concernant le rapprochement des législations des Etats membres relatives au niveau sonore admissible et au dispositif d'échappement des motocycles; JO n° L 349 du 13.12.1978, p. 21, modifiée par les directives: 87/56/CEE (JO n° L 24 du 27.1.1987, p. 42) 89/235/CEE (JO n° L 89 du 11.4.1989, p.1)	

Directive de base CE	Titre et informations relatives à la publication de la directive de base et des actes modificateurs	No du régl. ECE
80/780/CEE	Directive n° 80/780 du Conseil, du 22 juillet 1980, concernant le rapprochement des législations des Etats membres relatives aux rétroviseurs des véhicules à moteur à deux roues, avec ou sans «side-car», et à leur montage sur ces véhicules; JO n° L 229 du 30.8.1980, p. 49, modifiée par la directive: 80/1272/CEE (JO n° L 375 du 31.12.1980, p. 73)	
92/61/CEE	Directive n° 92/61 du Conseil, du 30 juin 1992, relative à la réception des véhicules à moteur à deux ou trois roues; JO n° L 225 du 10.8.1992, p. 72, rectifiée dans JO n° L 151 du 18.6.1999, p. 40, modifiée par la directive: 2000/7/CE (JO n° L 106 du 3.5.2000, p. 1)	
93/14/CEE	Directive n° 93/14 du Conseil, du 5 avril 1993, relative au freinage des véhicules à moteur à deux ou trois roues; JO n° L 121 du 15.5.1993, p. 1	ECE-R 78
93/29/CEE	Directive n° 93/29 du Conseil, du 14 juin 1993, relative à l'identification des commandes, témoins et indicateurs des véhicules à moteur à deux ou trois roues; JO n° L 188 du 29.7.1993, p. 1	ECE-R 60
93/30/CEE	Directive n° 93/30 du Conseil, du 14 juin 1993, relative à l'avertisseur acoustique des véhicules à moteur à deux ou trois roues; JO n° L 188 du 29.7.1993, p. 11	ECE-R 28
93/31/CEE	Directive n° 93/31 du Conseil, du 14 juin 1993, relative à la béquille des véhicules à moteur à deux roues; JO n° L 188 du 29.7.1993, p. 19	
93/32/CEE	Directive n° 93/32 du Conseil, du 14 juin 1993, relative au dispositif de retenue pour passagers des véhicules à moteur à deux roues; JO n° L 188 du 29.7.1993, p. 28, modifiée par la directive: 1999/24/CE (JO n° L 104 du 21.4.1999, p. 16)	
93/33/CEE	Directive no 93/33 du Conseil, du 14 juin 1993, relative au dispositif de protection contre un emploi non autorisés des véhicules à moteur à deux ou trois roues; JO no L 188 du 29.7.1993, p. 32, modifiée par la directive: 1999/23/CE (JO no L 104 du 21.4.1999, p. 13)	ECE-R 62
93/34/CEE	Directive n° 93/34 du Conseil, du 14 juin 1993, relative aux inscriptions réglementaires des véhicules à moteur à deux ou trois roues; JO n° L 188 du 29.7.1993, p. 38, modifiée par la directive: 1999/25/CE (JO n° L 104 du 21.4.1999, p. 19)	
93/92/CEE	Directive n° 93/92 du Conseil, du 29 octobre 1993, relative à l'installation des dispositifs d'éclairage et de signalisation lumineuse sur les véhicules à moteur à deux ou trois roues; JO n° L 311 du 14.12.1993, p. 1	ECE-R 53
93/93/CEE	Directive n° 93/93 du Conseil, du 29 octobre 1993, relative aux masses et dimensions des véhicules à moteur à deux ou trois roues; JO n° L 311 du 14.12.1993, p. 76	

Directive de base CE	Titre et informations relatives à la publication de la directive de base et des actes modificateurs	N° du règl. ECE
93/94/CEE	Directive n° 93/94 du Conseil, du 29 octobre 1993, relative à l'emplacement pour le montage de la plaque d'immatriculation arrière des véhicules à moteur à deux ou trois roues; JO n° L 311 du 14.12.1993, p. 83, modifiée par la directive: 1999/26/CE (JO n° L 118 du 6.5.1999, p. 32)	
95/1/CE	Directive n° 95/1 du Parlement européen et du Conseil, du 2 février 1995, relative à la vitesse maximale par construction, ainsi qu'au couple maximal et à la puissance maximale nette du moteur des véhicules à moteur à deux ou trois roues; JO n° L 52 du 8.3.1995, p. 1	
97/24/CE	Directive n° 97/24 du Parlement européen et du Conseil, du 17 juin 1997, relative à certains éléments ou caractéristiques des véhicules à moteur à deux ou trois roues; JO n° L 226 du 18.8.1997, p. 1, rectifiée dans JO n° L 65 du 5.3.1998, p. 35	
Chapitre 1	Pneumatiques des véhicules à moteur à deux ou trois roues ainsi que leur montage	ECE-R 30 ECE-R 54 ECE-R 64 ECE-R 75
Chapitre 2	Dispositifs d'éclairage et de signalisation lumineuse des véhicules à moteur à deux ou trois roues	ECE-R 3 ECE-R 19 ECE-R 20 ECE-R 37 ECE-R 38 ECE-R 50 ECE-R 56 ECE-R 57 ECE-R 72 ECE-R 82
Chapitre 3	Saillies extérieures des des véhicules à moteur à deux ou trois roues	
Chapitre 4	Rétroviseurs des véhicules à moteur à deux ou trois roues	ECE-R 81
Chapitre 5	Mesures contre la pollution atmosphérique provoquée par les véhicules à moteur à deux ou trois roues	
Chapitre 6	Réservoirs à carburant pour véhicules à moteur à deux ou trois roues	
Chapitre 7	Mesures contre la manipulation des cyclomoteurs à deux ou trois roues	
Chapitre 8	Compatibilité électromagnétique des véhicules à moteur à deux ou trois roues et des entités techniques indépendantes électromagnétiques ou électroniques	ECE-R 10
Chapitre 9	Niveau sonore admissible et dispositif d'échappement des véhicules à moteur à deux ou trois roues	ECE-R 41
Chapitre 10	Dispositifs d'attelage de remorques pour véhicules à moteur à deux ou trois roues	
Chapitre 11	Ancrage des ceintures de sécurité et ceintures de sécurité des cyclomoteurs à trois roues, tricycles et quadricycles munis d'une carrosserie	ECE-R 16

Directive de base CE	Titre et informations relatives à la publication de la directive de base et des actes modificateurs	N° du règl. ECE
Chapitre 12	Vitrages, essuie-glace et dispositifs de dégivrage et de désembuage des cyclomoteurs à trois roues, des tricycles et des quadricycles munis d'une carrosserie	
2000/7/CE	Directive n° 2000/7 du Parlement européen et du Conseil, du 20 mars 2000, relative à l'indicateur de vitesse des véhicules à moteur à deux ou trois roues; JO n° L 106 du 3.5.2000, p. 1	ECE-R 39

32 Règlements de l'ECE

N° du règl. ECE	Titres des règlements avec compléments	Directives de base CE
ECE-R 3	Règlement ECE n° 3, du 1 ^{er} novembre 1963, sur les prescriptions uniformes relatives à l'homologation des dispositifs catadioptriques pour véhicules à moteur et leurs remorques; modifié par: en vigueur dès le: Amend. 01 ¹⁾ 20. 3.1982 Amend. 02 ¹⁾ 1. 7.1985 Amend. 02 / Compl. 1 ¹⁾ 4. 5.1991 Amend. 02 / Compl. 2 ¹⁾ 15. 2.1994 Amend. 02 / Compl. 3 ¹⁾ 15. 2.1996 Amend. 02 / Compl. 4 18. 1.1998 Amend. 02 / Compl. 5 5. 6.1998 ¹⁾ Rév. 2 du 22.10.1996	97/24/CE Chapitre 2
ECE-R 10	Règlement ECE n° 10, du 1 ^{er} avril 1969, sur les prescriptions uniformes relatives à l'homologation des véhicules en ce qui concerne l'antiparasitage; modifié par: en vigueur dès le: Amend. 01 ¹⁾ 19.03.1978 Amend. 02 ¹⁾ 03.09.1997 Amend. 02 / Corr. 1 11.03.1998 Amend. 02 / Compl. 1 04.02.1999 Amend. 02 / Corr. 2 10.11.1999 ¹⁾ Rév. 2 du 8.12.1997	97/24/CE Chapitre 8
ECE-R 16	Règlement ECE n° 16, du 1 ^{er} décembre 1970, sur les prescriptions uniformes relatives à l'homologation des ceintures de sécurité et systèmes de retenue pour les occupants adultes des véhicules à moteur; modifié par: en vigueur dès le: Amend. 01 18. 4.1972 Amend. 02 3.10.1973 Amend. 03 9.12.1979 Corr. 1 1. 6.1981 Amend. 04 ¹⁾ 22.12.1985 Corr. 2 ¹⁾ 8. 4.1988 Amend. 04 / Compl. 1 ¹⁾ 15. 6.1988 Amend. 04 / Compl. 2 ¹⁾ 26. 3.1989 Amend. 04 / Compl. 3 ¹⁾ 20.11.1989 Corr. 3 ¹⁾ 9.11.1990 Amend. 04 / Compl. 4 4.10.1992	97/24/CE Chapitre 11

No du régl. ECE	Titres des règlements avec compléments	Directives de base CE
	Amend. 04 / Compl. 5	16. 8.1993
	Rév. 3 / Corr.1	26. 8.1993
	Amend. 04 / Compl. 6	18.10.1995
	Amend. 04 / Compl. 7	18. 1.1998
	Amend. 04 / Compl. 8	04.02.1999
	Amend. 04 / Compl. 9	23.03.2000
	¹⁾ Rév. 3 du 13.12.1990	
ECE-R 19	Règlement ECE n° 19, du 1 ^{er} mars 1971, sur les prescriptions uni-97/24/CE formes relatives à l'homologation des feux-brouillard avant pour véhicules à moteur;	Chapitre 2
	modifié par:	en vigueur dès le:
	Amend. 01	18.12.1974
	Amend. 02 ¹⁾	8. 5.1988
	Amend. 02 / Compl. 1 ¹⁾	28. 2.1989
	Amend. 02 / Compl. 2 ¹⁾	28. 2.1990
	Amend. 02 / Compl. 3 ¹⁾	28.11.1990
	Amend. 02 / Compl. 4 ¹⁾	27.10.1992
	Amend. 02 / Compl. 5 ²⁾	16. 6.1995
	Rév. 3 / Corr. 1 ²⁾	10. 3.1995
	Amend. 02 / Compl. 6	15. 1.1997
	Amend. 02 / Compl. 7	27. 4.1998
	Amend. 02 / Compl. 8	06.02.1999
	Amend. 02 / Compl. 9	23.03.2000
	¹⁾ Rév. 3 du 2. 3.1993	
	²⁾ Rév. 3 Amend. 1 du 26. 9.1995	
ECE-R 20	Règlement ECE n° 20, du 1 ^{er} mai 1971, sur les prescriptions uniformes relatives à l'homologation des projecteurs pour véhicules à moteur émettant un faisceau-croisement asymétrique et/ou un faisceau-route, et équipés de lampes halogènes à incandescence (lampes H4);	97/24/CE Chapitre 2
	modifié par:	en vigueur dès le:
	Amend. 01 ¹⁾	15. 8.1976
	Amend. 02 ¹⁾	3. 7.1986
	Amend. 02 / Compl. 1 ¹⁾	28. 2.1990
	Amend. 02 / Compl. 2 ¹⁾	27.10.1992
	Amend. 02 / Compl. 3	2.12.1992
	Amend. 02 / Compl. 4	5. 3.1994
	Amend. 02 / Compl. 3 / Corr. 1	1. 7.1994
	Amend. 02 / Compl. 5	27.11.1994
	Rév. 2 / Corr. 1	10. 3.1995
	Amend. 02 / Compl. 6	25.12.1997
	¹⁾ Rév. 2 du 28.12.1992	
ECE-R 22	Règlement ECE n° 22, du 1 ^{er} juin 1972, concernant les prescriptions uniformes relatives à l'homologation des casques de protection et de leurs écrans pour conducteurs et passagers de motocycles et de cyclomoteurs;	
	modifié par:	en vigueur dès le:
	Amend. 01 ¹⁾	7. 3.1975
	Amend. 02 ¹⁾	24. 3.1982
	Amend. 02 / Compl. 1 ¹⁾	16. 7.1983
	Corr. 1 ¹⁾	2. 8.1983
	Corr. 2 ¹⁾	9.10.1985
	Corr. 3 ¹⁾	20. 8.1986
	Amend. 03 ¹⁾	19. 7.1988
	Amend. 03 / Compl. 1 ¹⁾	5. 5.1991

No du règl. ECE	Titres des règlements avec compléments	Directives de base CE
	Amend. 04	20. 3.1995
	Amend. 04 / Corr. 1	10. 3.1995
	Amend. 04 / Compl. 1	18. 1.1998
	Amend. 04 / Corr. 2	5.11.1997
	Amend. 04 / Compl. 2	13.01.2000
	Amend. 05	30.06.2000
	¹⁾ Rév. 3 du 21.12.1992	
ECE-R 28	Règlement ECE n° 28, du 15 janvier 1973, sur les prescriptions uniformes relatives à l'homologation des avertisseurs sonores et des véhicules à moteur en ce qui concerne leur signalisation sonore;	93/30/CEE
	modifié par:	en vigueur dès le:
	Amend. 00 / Compl. 1	7. 2.1984
	Amend. 00 / Compl. 2	8. 1.1991
	Compl. 2 / Corr. 1	16. 6.1992
ECE-R 30	Règlement ECE n° 30, du 1 ^{er} avril 1974, sur les prescriptions uniformes relatives à l'homologation des pneumatiques pour les véhicules à moteur et leurs remorques;	97/24/CE Chapitre 1
	modifié par:	en vigueur dès le:
	Amend. 01 ¹⁾	25. 9.1977
	Amend. 02 ¹⁾	15. 3.1981
	Amend. 02 / Compl. 1 ¹⁾	5.10.1987
	Amend. 02 / Compl. 2 ¹⁾	22.11.1990
	Amend. 02 / Compl. 3 ¹⁾	24. 9.1992
	Amend. 02 / Compl. 3 / Corr.1 ¹⁾	23. 8.1993
	Amend. 02 / Compl. 4	1. 3.1994
	Amend. 02 / Compl. 5	8. 1.1995
	Amend. 02 / Compl. 6	26.12.1996
	Amend. 02 / Compl. 7	5. 3.1997
	Amend. 02 / Compl. 8	14. 5.1998
	Amend. 02 / Compl. 9	06.02.1999
	Amend. 02 / Compl. 10	13.01.2000
	¹⁾ Rév. 1 du 22.12.1992	
ECE-R 37	Règlement ECE n° 37, du 1 ^{er} février 1978, sur les prescriptions uniformes relatives à l'homologation des lampes à incandescence utilisées dans les projecteurs homologués pour les véhicules à moteur et leurs remorques;	97/24/CE Chapitre 2
	modifié par:	en vigueur dès le:
	Amend. 01	20.10.1981
	Amend. 02 ¹⁾	27.10.1983
	Amend. 03 ¹⁾	1. 6.1984
	Corr. 2 ¹⁾	7. 4.1986
	Amend. 03 / Compl. 1 ¹⁾	23.10.1986
	Amend. 03 / Compl. 2 ¹⁾	27.10.1987
	Amend. 03 / Compl. 3 ¹⁾	30. 3.1988
	Amend. 03 / Compl. 4 ¹⁾	23. 7.1989
	Amend. 03 / Compl. 5 ¹⁾	3. 8.1989
	Amend. 03 / Compl. 6 ¹⁾	29.11.1990
	Amend. 03 / Compl. 7 ¹⁾	5. 5.1991
	Amend. 03 / Compl. 8 ¹⁾	6. 9.1992
	Amend. 03 / Compl. 9 ¹⁾	16.12.1992
	Corr. 1 / Compl. 9	23. 8.1993
	Amend. 03 / Compl. 10	5. 3.1995
	Amend. 03 / Compl. 10 / Corr. 1	11.03.1998
	Amend. 03 / Compl. 11	16. 6.1995

No du régl. ECE	Titres des règlements avec compléments	Directives de base CE
	Amend. 03 / Compl. 11 / Corr. 1	
	Amend. 03 / Compl. 12	
	Amend. 03 / Compl. 13	
	Amend. 03 / Compl. 14	
	Amend. 03 / Compl. 15	
	Amend. 03 / Compl. 16	
	Amend. 03 / Compl. 17	
	Amend. 03 / Compl. 18	
	¹⁾ Rév. 2 du 30.12.1992	
ECE-R 38	Règlement ECE n° 38, du 1 ^{er} août 1978, sur les prescriptions uniformes relatives à l'homologation des feux-arrière brouillard pour les véhicules à moteur et leurs remorques; modifié par: Amend. 00 / Compl. 1 ¹⁾ Amend. 00 / Compl. 2 ¹⁾ Corr. 1 ¹⁾ Amend. 00 / Compl. 3 ¹⁾ Amend. 00 / Compl. 4 ¹⁾ Amend. 00 / Compl. 5 ¹⁾ ¹⁾ Rév. 1 du 9.6.1998	97/24/CE Chapitre 2
ECE-R 39	Règlement ECE n° 39, du 20 novembre 1978, sur les prescriptions uniformes relatives à l'homologation des véhicules en ce qui concerne l'appareil indicateur de vitesse, y compris son installation; modifié par: Amend. 00 / Compl. 1 Amend. 00 / Compl. 2	2000/7/CE
ECE-R 41	Règlement ECE n° 41, du 1 ^{er} juin 1980, sur les prescriptions uniformes relatives à l'homologation des motocycles en ce qui concerne le bruit; modifié par: Rév. 1 ¹⁾ Amend. 03 ¹⁾ Rév. 1 du 30.5.1994	97/24/CE Chapitre 9
ECE-R 50	Règlement ECE n° 50, du 1 ^{er} juin 1982, concernant les prescriptions uniformes relatives à l'homologation des feux-position, des feux-arrière, des feux-stop, des indicateurs de direction et des dispositifs d'éclairage de la plaque d'immatriculation arrière pour les cyclomoteurs, les motocycles et les véhicules y assimilés; modifié par: Corr. 1 Amend. 00 / Compl. 1 ¹⁾ Corr. 2 ¹⁾ Amend. 00 / Compl. 2 ¹⁾ ¹⁾ Compl. 1 du 28.8.1992	97/24/CE Chapitre 2
ECE-R 53	Règlement ECE n° 53, du 1 ^{er} février 1983, concernant les prescriptions uniformes relatives à l'homologation des véhicules de la catégorie L ₂ (motocycles) en ce qui concerne l'installation des dispositifs d'éclairage et de signalisation lumineuse; modifié par: Amend. 00 / Compl. 1 Amend. 00 / Compl. 2 Amend. 01	93/92/CEE

No du règl. ECE	Titres des règlements avec compléments	Directives de base CE
ECE-R 54	Amend. 01 / Compl. 1 18.11.1999 Règlement ECE n° 54, du 1 ^{er} mars 1983, sur les prescriptions uniformes relatives à l'homologation des pneumatiques pour véhicules utilitaires et leurs remorques; modifié par: en vigueur dès le: Amend. 00 / Compl. 1 ¹⁾ 13. 3.1988 Corr. 1 ¹⁾ 28. 4.1988 Amend. 00 / Compl. 2 ¹⁾ 3. 9.1989 Amend. 00 / Compl. 3 ¹⁾ 18. 8.1991 Corr. 2 ¹⁾ 15. 6.1992 Amend. 00 / Compl. 4 ¹⁾ 14. 1.1993 Amend. 00 / Compl. 5 ¹⁾ 10. 6.1994 Amend. 00 / Compl. 6 ¹⁾ 18. 4.1995 Amend. 00 / Compl. 7 ¹⁾ 15. 8.1995 Amend. 00 / Compl. 8 ¹⁾ 26.12.1996 Amend. 00 / Compl. 9 ¹⁾ 22. 2.1997 Rév. 1 / Corr. 1 23. 6.1997 Amend. 00 / Compl. 10 24. 5.1998 Amend. 00 / Compl. 11 07.02.1999 1) Rév. 1 du 21. 3.1997	97/24/CE Chapitre 1
ECE-R 56	Règlement ECE n° 56, du 15 juin 1983, concernant les prescriptions uniformes relatives à l'homologation des projecteurs pour cyclomoteurs et véhicules y assimilés; modifié par: en vigueur dès le: Amend. 00 / Compl. 1 4.10.1987 Rév. 1 / Corr. 1 10. 5.1989 Corr. 2 16. 6.1992 Amend. 00 / Compl. 2 10. 3.1995	97/24/CE Chapitre 2
ECE-R 57	Règlement ECE n° 57, du 15 juin 1983, concernant les prescriptions uniformes relatives à l'homologation des projecteurs pour motocycles et véhicules y assimilés; modifié par: en vigueur dès le: Amend. 01 ¹⁾ 28. 2.1989 Amend. 01 / Compl. 1 ¹⁾ 27.10.1992 Amend. 01 / Compl. 2 ¹⁾ 10. 3.1995 Amend. 01 / Compl. 2 / Corr. 1 ¹⁾ 10. 3.1995 Amend. 01 / Compl. 3 27. 4.1998 1) Rév. 1 du 1. 9.1995	97/24/CE Chapitre 2
ECE-R 60	Règlement ECE n° 60, du 1 ^{er} juillet 1984, concernant les prescriptions uniformes relatives à l'homologation des motocycles et des cyclomoteurs (à deux roues) en ce qui concerne les commandes actionnées par le conducteur, y compris l'identification des commandes, témoins et indicateurs; modifié par: en vigueur dès le: Amend. 00 / Compl. 1 16. 6.1995	93/29/CEE
ECE-R 62	Règlement ECE n° 62, du 1 ^{er} septembre 1984, concernant les prescriptions uniformes relatives à l'homologation des véhicules à moteur à guidon en ce qui concerne leur protection contre une utilisation non autorisée; modifié par: En vigueur dès le: Amend. 00 / Compl. 1 24. 1.1988	93/33/CEE
ECE-R 64	Règlement ECE n° 64, du 1 ^{er} octobre 1985, sur les prescriptions uniformes relatives à l'homologation des véhicules munis de roues et pneumatiques de secours à usage temporaire;	97/24/CE Chapitre 1

No du régl. ECE	Titres des règlements avec compléments	Directives de base CE
	modifié par: Amend. 00 / Compl. 1	En vigueur dès le: 17. 9.1989
ECE-R 72	Règlement ECE n° 72, du 15 février 1988, concernant les prescriptions uniformes relatives à l'homologation des projecteurs pour motocycles émettant un faisceau-croisement asymétrique et un faisceau-route, et équipés de lampes halogènes (lampes HS1);	97/24/CE Chapitre 2
	modifié par: Corr. 1 Amend. 00 / Compl. 1 Amend. 00 / Compl. 1 / Corr. 1 Amend. 00 / Compl. 2	En vigueur dès le: 10. 5.1989 27.10.1992 10. 3.1995 28. 7.1998
ECE-R 75	Règlement ECE n° 75, du 1 ^{er} avril 1988, concernant les prescriptions uniformes relatives à l'homologation des pneumatiques pour motocycles;	97/24/CE Chapitre 1
	modifié par: Amend. 00 / Compl. 1 ¹⁾ Amend. 00 / Compl. 2 ¹⁾ Compl. 1 / Corr. 1 ¹⁾ Compl. 2 / Corr. 1 ¹⁾ Amend. 00 / Compl. 3 ¹⁾ Amend. 00 / Compl. 4 ¹⁾ Amend. 00 / Compl. 5 ¹⁾ Amend. 00 / Compl. 6 ¹⁾ Amend. 00 / Compl. 7 ¹⁾ Rév. 1 / Corr. 1 Amend. 00 / Compl. 8 Amend. 00 / Compl. 9 ¹⁾ Rév. 1 du 18. 3.1997	en vigueur dès le: 1. 3.1994 1. 3.1994 1. 3.1994 1. 3.1994 23.10.1994 2. 2.1995 26. 2.1996 26.12.1996 23. 2.1997 23. 6.1997 7. 5.1998 07.02.1999
ECE-R 78	Règlement ECE n° 78, du 15 octobre 1988, concernant les prescriptions uniformes relatives à l'homologation des véhicules de la catégorie L en ce qui concerne le freinage;	93/14/CEE
	modifié par: Amend. 01 Amend. 01 / Corr. 1 Amend. 02 ¹⁾ Amend. 02 / Compl. 1 ¹⁾ Amend. 02 / Compl. 2 ¹⁾ Compl. 2 du 11. 4.1995	en vigueur dès le: 22.11.1990 1. 7.1992 8. 1.1995 21. 3.1995 22. 2.1997
ECE-R 81	Règlement ECE n° 81, du 1 ^{er} mars 1989, sur les prescriptions uniformes relatives à l'homologation des rétroviseurs et des véhicules à moteur à deux roues, avec ou sans side-car, en ce qui concerne le montage des rétroviseurs sur les guidons;	97/24/CE Chapitre 4
	modifié par: Amend. 00 / Compl. 1	en vigueur dès le: 3. 1.1998
ECE-R 82	Règlement ECE n° 82, du 17 mars 1989, concernant les prescriptions uniformes relatives à l'homologation des projecteurs pour cyclomoteurs équipés de lampes halogènes à incandescence (lampes HS2)	97/24/CE Chapitre 2
ECE-R 88	Règlement ECE n° 88, du 10 avril 1991, sur les prescriptions uniformes relatives à l'homologation des pneus rétroréfléchissants pour véhicules à deux roues;	
	modifié par: Amend. 00 / Corr. 1	en vigueur dès le: 27.08.1993

N° du règl. ECE	Titres des règlements avec compléments	Directives de base CE
ECE-R 92	Règlement ECE n° 92, du 1 ^{er} novembre 1993, sur les prescriptions uniformes relatives à l'homologation des dispositifs silencieux d'échappement de remplacement non d'origine des motocycles, cyclomoteurs et véhicule à trois roues; modifié par: en vigueur dès le: Amend. 00 / Compl. 1 . . . 07.02.1999	

4 **Autres véhicules à moteur**

41 **Cyclomoteurs**

411 **Directives de la CE**

412 **Règlements de l'ECE**

N° du règl. ECE	Titres des règlements avec compléments	Directives de base CE
ECE-R 22	Règlement ECE n° 22, du 1 ^{er} juin 1972, concernant les prescriptions uniformes relatives à l'homologation des casques de protection et de leurs écrans pour conducteurs et passagers de motocycles et de cyclomoteurs; modifié par: en vigueur dès le: Amend. 01 ¹⁾ 7. 3.1975 Amend. 02 ¹⁾ 24. 3.1982 Amend. 02 / Compl. 1 ¹⁾ 16. 7.1983 Corr. 1 ¹⁾ 2. 8.1983 Corr. 2 ¹⁾ 9.10.1985 Corr. 3 ¹⁾ 20. 8.1986 Amend. 03 ¹⁾ 19. 7.1988 Amend. 03 / Compl. 1 ¹⁾ 5. 5.1991 Amend. 04 20. 3.1995 Amend. 04 /Corr. 1 10. 3.1995 Amend. 04 / Compl. 1 18. 1.1998 Amend. 04 / Corr. 2 5.11.1997 Amend. 04 / Compl. 2 13.01.2000 Amend. 05 30.06.2000 ¹⁾ Rév. 3 du 21.12.1992	
ECE-R 50	Règlement ECE n° 50, du 1 ^{er} juin 1982, concernant les prescriptions uniformes relatives à l'homologation des feux-position, des feux arrière, des feux-stop, des indicateurs de direction et des dispositifs d'éclairage de la plaque d'immatriculation arrière pour les cyclomoteurs, les motocycles et les véhicules y assimilés; modifié par: en vigueur dès le: Corr. 1 22. 7.1985 Amend. 00 / Compl. 1 ¹⁾ 5. 5.1991 Corr. 2 ¹⁾ 1. 7.1992 Amend. 00 / Compl. 2 ¹⁾ 24. 9.1992 ¹⁾ Compl. 1 du 28.8.1992	
ECE-R 56	Règlement ECE n° 56, du 15 juin 1983, concernant les prescriptions uniformes relatives à l'homologation des projecteurs pour cyclomoteurs et véhicules y assimilés;	

No du régl. ECE	Titres des règlements avec compléments	Directives de base CE
	modifié par:	en vigueur dès le:
	Amend. 00 / Compl. 1	4.10.1987
	Rév. 1 / Corr. 1	10. 5.1989
	Corr. 2	16. 6.1992
	Amend. 00 / Compl. 2	10. 3.1995
ECE-R 60	Règlement ECE n° 60, du 1 ^{er} juillet 1984, concernant les prescriptions uniformes relatives à l'homologation des motocycles et des cyclomoteurs (à deux roues) en ce qui concerne les commandes actionnées par le conducteur, y compris l'identification des commandes, témoins et indicateurs;	93/29/CEE
	modifié par:	en vigueur dès le:
	Amend. 01 / Compl. 1	16. 6.1995
ECE-R 62	Règlement ECE n° 62, du 1 ^{er} septembre 1984, concernant les prescriptions uniformes relatives à l'homologation des véhicules à moteur à guidon en ce qui concerne leur protection contre une utilisation non autorisée;	93/33/CEE
	modifié par:	en vigueur dès le:
	Amend. 00 / Compl. 1	24. 1.1988
ECE-R 74	Règlement ECE n° 74, du 15 juin 1988, sur les prescriptions uniformes relatives à l'homologation des cyclomoteurs en ce qui concerne l'installation des dispositifs d'éclairage et de signalisation lumineuse;	
	modifié par:	en vigueur dès le:
	Amend. 00 / Compl. 1	17.11.1992
	Amend. 00 / Compl. 2	9. 6.1995
	Amend. 01	08.03.1999
	seulement si les prescriptions de l'OETV sont respectées!	
	Amend. 01 / Compl. 1	18.11.2000
	seulement si les prescriptions de l'OETV sont respectées!	
ECE-R 76	Règlement ECE n° 76, du 1 ^{er} juillet 1988, sur les prescriptions uniformes relatives à l'homologation des projecteurs pour cyclomoteurs émettant un faisceau-croisement et un faisceau-route;	
	modifié par:	en vigueur dès le:
	Corr. 1	16. 6.1992
ECE-R 82	Règlement ECE n° 82, du 17 mars 1989, concernant les prescriptions uniformes relatives à l'homologation des projecteurs pour cyclomoteurs équipés de lampes halogènes à incandescence (lampes HS2)	
ECE-R 88	Règlement ECE n° 88, du 10 avril 1991, sur les prescriptions uniformes relatives à l'homologation des pneus rétroréfléchissants pour véhicules à deux roues;	
	modifié par:	en vigueur dès le:
	Corr. 1	27. 8.1993

42 Voitures automobiles de travail et remorques de travail
421 Directive de la CE

Directive de base CE	Titre et informations relatives à la publication de la directive de base et des actes modificateurs	N° du règl. ECE
97/68/CE	Directive n° 97/68/CE du Parlement européen et du Conseil du 16 décembre 1997 sur le rapprochement des législations des États membres relatives aux mesures contre les émissions de gaz et de particules polluants provenant des moteurs à combustion interne destinés aux engins mobiles non routiers JO n° L 59 du 27.2.1998, p. 1	

Liste des véhicules agricoles dont la largeur dépasse 2,55 m (art. 27, al. 1)

1 Chariots de travail agricoles

11 Largeur jusqu'à 3,50 m:

- 111 Moissonneuses-batteuses
- 112 Récolteuses
- 112.1 Récolteuses de pois et de haricots verts
- 112.2 Récolteuses de pommes de terre et de betteraves
- 112.3 Récolteuses de maïs
- 112.4 Récolteuses de légumes-racines
- 112.5 Récolteuses de fruits
- 112.6 Matériel de récolte de fourrage
- 113 Hacheuses de plantes fourragères et de matières premières végétales
- 114 Machines affectées à l'amendement des sols
- 115 Semoirs et repiqueuses
- 116 Presses à fourrage

12 Largeur jusqu'à 3,00 m:

- 121 Ramasseurs de pierres
- 122 ...
- 123 Planteuses de pommes de terre
- 124 Installations de séchage
- 125 Epanduses d'engrais
- 126 Botteleuses

2 Remorques de travail agricoles

21 Largeur jusqu'à 3,50 m:

- 211 Récolteuses
- 211.1 Récolteuses de pois et de haricots verts
- 211.2 Récolteuses de pommes de terre et de betteraves
- 211.3 Récolteuses de maïs
- 211.4 Récolteuses de légumes-racines
- 211.5 Récolteuses de fruits
- 211.6 Matériel de récolte de fourrage
- 212 Hacheuses de plantes fourragères et de matières premières végétales
- 213 Machines affectées à l'amendement des sols
- 214 Moissonneuses-andaineuses
- 215 Semoirs et repiqueuses
- 216 Presses à fourrage

³³¹ Mise à jour selon le ch. II des O du 6 mai 1998 (RO **1998** 1465), du 2 sept. 1998 (RO **1998** 2352) et du 6 sept. 2000, en vigueur depuis le 15 oct. 2000 (RO **2000** 2433).

22 Largeur jusqu'à 3,00 m:

- 221 Ramasseurs de pierres
- 222 Installations de séchage
- 223 Epandeurs d'engrais
- 224 Botteleuses

3 Les véhicules automobiles agricoles et les remorques équipés de pneumatiques larges

Sont réputés larges les pneumatiques dont la largeur est égale à au moins un tiers du diamètre extérieur du pneumatique. Il doit exister un modèle du véhicule en question dont la largeur atteint 2,55 m au maximum.

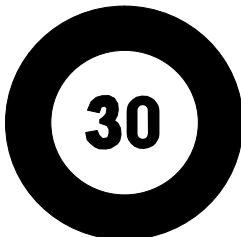
31 Largeur ne dépassant pas 3,00 m

- 311 les véhicules automobiles agricoles dont la largeur n'excède 2,55 m qu'en raison du montage de pneumatiques larges.
- 312 remorques agricoles autres que celles mentionnées au ch. 2, dont la largeur n'excède 2,55 m qu'en raison du montage de pneumatiques larges. Leur largeur (art. 38, al. 1^{bis}) ne doit pas dépasser celle du véhicule tracteur.

Disques et signes

1 Disque indiquant la vitesse maximale

(art. 117, 2^e al., et 62, 2^e al.)

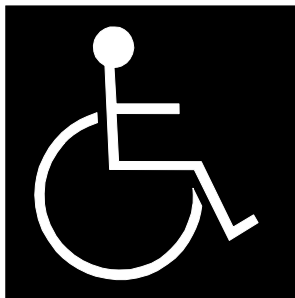


Le disque a une bordure rouge et porte des chiffres noirs sur fond blanc. Il peut être rétroréfléchissant

	Véhicules à quatre roues	Motocycles à deux roues, tricycles, quadricycles et quadricycles légers à moteur
Diamètre du disque	20,0 cm	10,0 cm
Largeur du bord rouge	2,5 cm	1,2 cm
Grands chiffres:		
Hauteur	8,0 cm	4,0 cm
Largeur	4,0 cm	2,0 cm
Épaisseur du trait	1,0 cm	0,5 cm
Petits chiffres:		
Hauteur	5,0 cm	–
Largeur	2,3 cm	–
Épaisseur du trait	0,6 cm	–

2 Signe pour les véhicules des handicapés

(art. 92, 2^e al.)



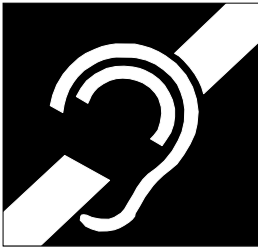
Le fond du signe est bleu, le symbole est blanc

Côté du carré	8,0 cm
Hauteur du symbole	6,5 cm
Largeur du symbole	6,5 cm
Épaisseur du trait	0,4 cm

³³² Mise à jour selon le ch. II des O du 2 sept. 1998 (RO **1998** 2352) et du 6 sept. 2000, en vigueur depuis le 15 oct. 2000 (RO **2000** 2433).

3 Signe pour les véhicules des sourds

(art. 92, 2^e al.)

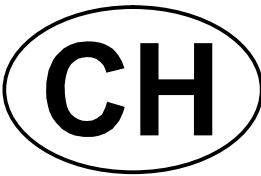


Le fond du signe carré de 8 cm de côté est bleu, le symbole est blanc.

4 Signe distinctif de nationalité

(art. 45, 1^{er} al.)

Le signe suisse de nationalité se compose de deux grandes lettres latines «CH». Les lettres de couleur noire doivent être appliquées sur un fond de forme elliptique de couleur blanche, l'axe principal de l'ellipse étant horizontal.



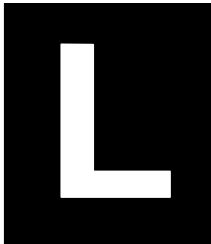
Dimensions minimales:

Hauteur de l'ellipse	11,5 cm
Largeur de l'ellipse	17,5 cm
Hauteur des lettres	8 cm
Largeur des lettres	4 cm
Épaisseur du trait	1 cm

5 Signes pour véhicules automobiles servant à des courses d'apprentissage

(art. 27, 1^{er} al., OCR)

La plaquette carrée sera placée, à l'arrière du véhicule, le plus verticalement possible et de manière bien visible. Le fond de la plaquette est bleu, la lettre «L» est blanche.

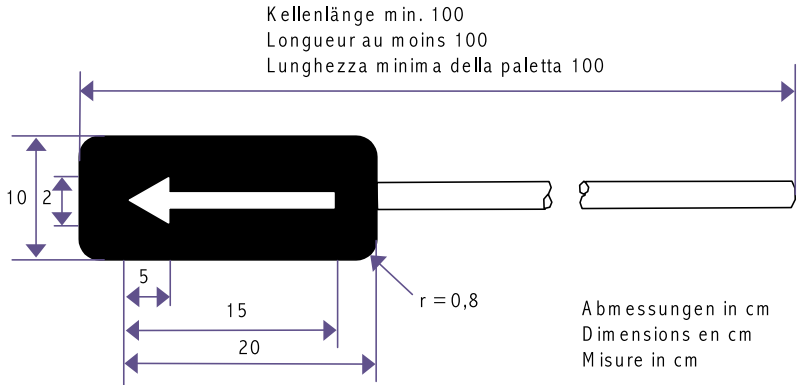


	Dimensions de la plaquette «L» pour:	
	Véhicules à quatre roues	Motocycles à deux roues, tricycles, quadricycles et quadricycles légers à moteur
Côté du carré	16,0 cm	12,0 cm
Hauteur du «L»	10,0 cm	8,0 cm
Largeur du «L»	6,0 cm	5,0 cm
Épaisseur du trait	2,0 cm	1,5 cm

6 Palette de direction

(art. 90, 1er al.)

La palette porte une flèche blanche sur fond rouge. Les deux couleurs doivent être en matière rétroréfléchissante.



7 Signe pour transports scolaires

(art. 121, 1er al.)



Le fond du panneau carré aux coins arrondis est jaune (jaune sélectif) ou orange (jaune-auto), le symbole et la bordure sont noirs.

Le symbole doit correspondre au signal de danger 1.23.

Longueur du côté 40,0 cm
Largeur de la bordure 2,0 cm

8 Plaques d'identification arrière pour certaines voitures automobiles

(art. 68, 3e al.)

Figure I

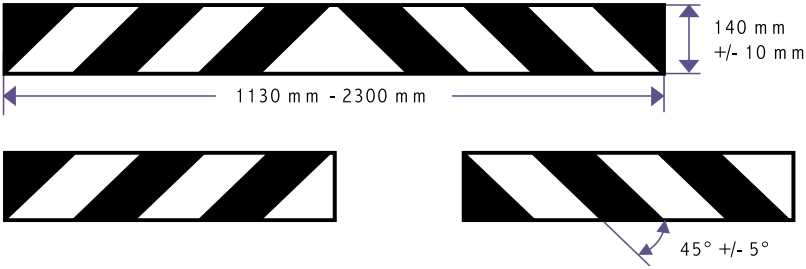


Figure III

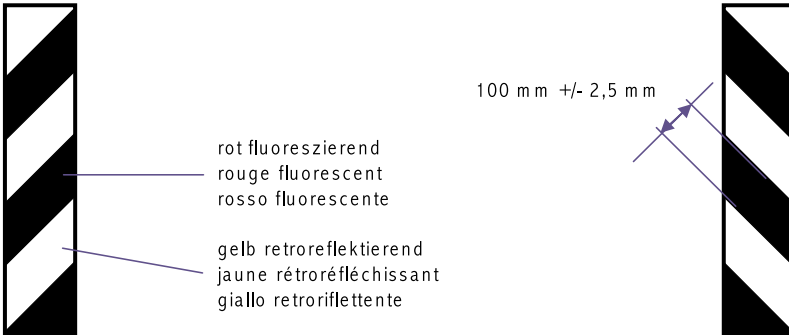


Figure IV



9 Plaques d'identification arrière pour remorques et semi-remorques

(art. 68, 3e al.)

Figure I

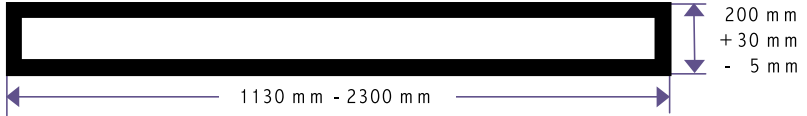


Figure II

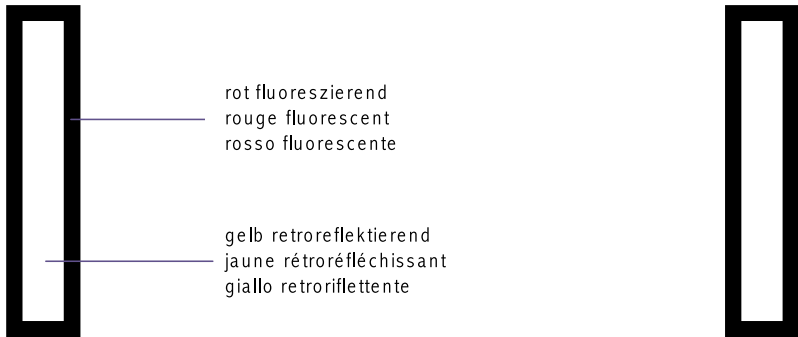
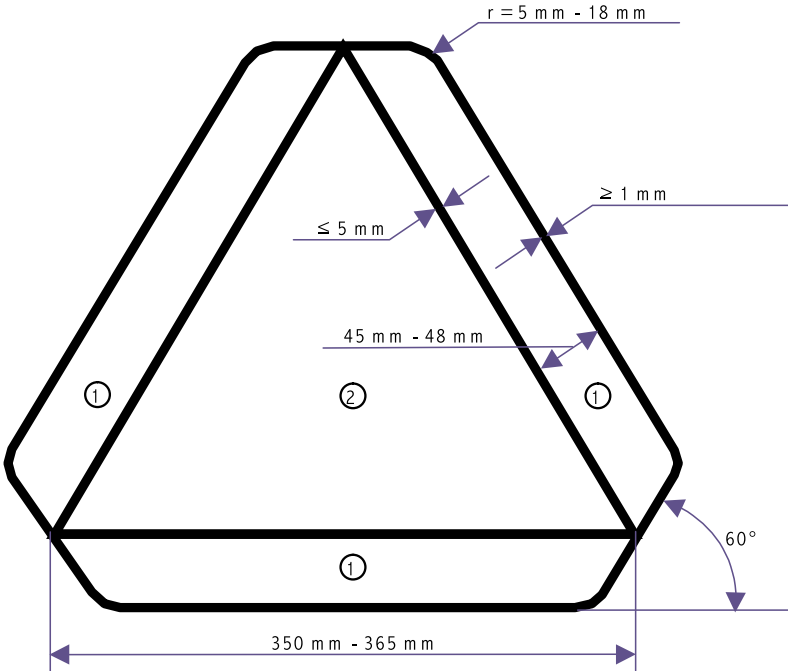


Figure IV



10 Plaque d'identification arrière pour véhicules dont la vitesse maximale n'excède pas 30 km/h ainsi que pour les tracteurs dont la vitesse maximale ne dépasse pas 40 km/h et leur remorque

(art. 68, al. 4)



- (1) matériau rétro réfléchissant ou catadioptrique de couleur rouge
- (2) matériau fluorescent de couleur rouge

Mesure de la fumée, des gaz d'échappement et de l'évaporation des véhicules automobiles

1 Mesure de la fumée des moteurs à allumage par compression

11 Mesure à pleine charge

- 111 Au cours de la procédure de réception par type, sont applicables pour:
- les voitures automobiles équipées d'un moteur à allumage par compression, les exigences de la directive n° 72/306 du Conseil, du 2 août 1972, concernant le rapprochement des législations des Etats membres relatives aux mesures à prendre contre les émissions de polluants provenant des moteurs Diesel destinés à la propulsion des véhicules ou celles du règlement n° 24 de l'ECE;
 - les motocycles (excepté les luges à moteur), les quadricycles légers à moteur, les quadricycles à moteur et les tricycles à moteur équipés d'un moteur à allumage par compression, les exigences du chapitre 5 de la directive n° 97/24 du Parlement européen et du Conseil, du 17 juin 1997, relative à certains éléments ou caractéristiques des véhicules à moteur à deux ou trois roues.
- 112 Au cours de la procédure de réception par type des tracteurs, des chariots de travail et des chariots à moteur équipés d'un moteur à allumage par compression, il suffit de procéder à une mesure avec moteur sous pleine charge, conformément aux exigences de la directive n° 77/537 du Conseil, du 28 juin 1977, concernant le rapprochement des législations des Etats membres relatives aux mesures à prendre contre les émissions de polluants provenant des moteurs Diesel destinés à la propulsion des tracteurs agricoles ou forestiers à roues. Le résultat de cette mesure est déterminant pour l'immatriculation des véhicules.
- 113 En outre, il faut toujours procéder à une mesure en accélération libre, conformément au chiffre 12. Le résultat de cette mesure doit être inscrit sur la réception par type ou, pour les véhicules non réceptionnés, dans le permis de circulation.
- 114 Les prescriptions des chiffres 111 à 113 s'appliquent aussi aux véhicules dispensés de la réception par type.

12 Mesure de l'opacité en accélération libre

- 121 On procède à la mesure de l'opacité en accélération libre pour les voitures automobiles, les tracteurs, les chariots de travail et les chariots à moteur en se référant aux exigences fixées à l'annexe IV de la directive n° 72/306 du Conseil, du 2 août 1972, concernant le rapprochement des législations des Etats membres relatives aux mesures à prendre contre les émissions de

³³³ Mise à jour selon le ch. II des O du 2 sept. 1998 (RO 1998 2352) et du 6 sept. 2000, en vigueur depuis le 15 oct. 2000 (RO 2000 2433).

polluants provenant des moteurs Diesel destinés à la propulsion des véhicules, à l'annexe IV de la directive n° 77/537 du Conseil, du 28 juin 1977, concernant le rapprochement des législations des États membres relatives aux mesures à prendre contre les émissions de polluants provenant des moteurs Diesel destinés à la propulsion des tracteurs agricoles ou forestiers à roues ou à l'annexe 5 du règlement n° 24 de l'ECE.

- 122 On procède à la mesure de l'opacité en accélération libre pour les motocycles (excepté les luges à moteur), les quadricycles légers à moteur, les quadricycles à moteur et les tricycles à moteur en se référant aux exigences fixées à l'appendice 2 de l'annexe III du chapitre 5 de la directive n° 97/24 du Parlement européen et du Conseil, du 17 juin 1997, relative à certains éléments ou caractéristiques des véhicules à moteur à deux ou trois roues.

13 **Contrôle visuel de la fumée**

- 131 Si, lors de la surveillance du trafic, on constate qu'un véhicule émet durablement une fumée nettement visible, il faut effectuer un contrôle subséquent des gaz d'échappement, selon l'article 34, ou le faire exécuter par l'autorité d'immatriculation.
- 132 L'émanation de fumée seulement momentanée, par exemple lors de démarrages, d'accélération, de changements de vitesse, ou après la libération du frein-moteur, ainsi qu'une émanation légère au-dessus de 1000 m d'altitude, sont négligeables.

2 **Mesure des gaz d'échappement et de l'évaporation des véhicules équipés d'un moteur à allumage commandé ou d'un moteur à allumage par compression**

21 **Procédure et valeurs limites**

- 211 Les voitures automobiles équipées d'un moteur à allumage commandé ou d'un moteur à allumage par compression doivent satisfaire aux exigences des prescriptions suivantes:
- a. directive n° 70/220 du Conseil, du 20 mars 1970, concernant le rapprochement des législations des États membres relatives aux mesures à prendre contre la pollution de l'air par les gaz provenant des moteurs à allumage commandé équipant les véhicules à moteur ou règlement n° 83 de l'ECE;
 - b. directive n° 88/77 du Conseil, du 3 décembre 1987, concernant le rapprochement des législations des États membres relatives aux mesures à prendre contre les émissions de gaz polluants provenant des moteurs Diesel destinés à la propulsion des véhicules ou règlement n° 49 de l'ECE.
- 211.1 Font exception:
- a. les voitures automobiles équipées d'un moteur à allumage commandé dont la vitesse maximale, de par leur construction, est inférieure à 50 km/h;
 - b. les voitures automobiles équipées d'un moteur à allumage par com-

- pression et dont la vitesse maximale ne peut, de par leur de construction, atteindre plus de 25 km/h;
- c. les voitures automobiles de travail;
 - d. les chariots à moteur;
 - e. les tracteurs;
 - f. les véhicules à chenilles.
- 211.2 Il est suffisant qu'en matière d'émissions de gaz d'échappement les véhicules de la catégorie M₁ ayant une affectation particulière (voitures automobiles servant d'habitation, voitures de tourisme blindées, ambulances, corbillards), qui sont construits sur la base de véhicules d'une autre catégorie, répondent aux exigences applicables au véhicule de base.
- 211a Les moteurs à allumage par compression des voitures automobiles de travail et des remorques de travail doivent satisfaire aux exigences de la directive n° 97/68 du Parlement européen et du Conseil, du 16 décembre 1997, sur le rapprochement des législations des Etats membres relatives aux mesures contre les émissions de gaz et de particules polluants provenant des moteurs à combustion interne destinés aux engins mobiles non routiers.
- 211a.1 Font exception les moteurs dont la puissance utile n'excède pas 18 kW ou est supérieure à 560kW ainsi que ceux qui fonctionnent à un régime unique et constant.
- 212 Les motocycles (excepté les luges à moteur), les quadricycles légers à moteur, les quadricycles à moteur et les tricycles à moteur équipés d'un moteur à allumage commandé ou par compression doivent satisfaire aux exigences du chapitre 5 de la directive n° 97/24 du Parlement européen et du Conseil, du 17 juin 1997, relative à certains éléments ou caractéristiques des véhicules à moteur à deux ou trois roues. Font exception les véhicules à chenilles.
- 213 ...
- 214 Les cyclomoteurs équipés d'un moteur à allumage commandé doivent être conformes à l'OEV 4.
- 215 Le DETEC peut reconnaître d'autres mesures des gaz d'échappement et de l'évaporation non conformes aux chiffres 211 à 214, si elles sont effectuées selon des normes équivalentes aux prescriptions suisses.
- 216 Les chiffres 211, 211a, 212 et 215 sont également applicables aux véhicules dispensés de la réception par type.
- 22 Contrôles individuels**
- Lors des contrôles individuels (art. 105, 1^{er} al., OAC) des voitures automobiles légères, il faut en règle générale effectuer un contrôle subséquent des gaz d'échappement, selon l'article 36, en utilisant des appareils mesuriers réceptionnés.

23 Réaspiration des gaz du carter

- 231 Les gaz et les vapeurs émanant du carter des moteurs à allumage commandé doivent être reconduits au moteur pour y être brûlés.
- 232 Si aucune autre prescription n'est applicable, le contrôle est visuel. Il y a lieu de vérifier le montage et l'état des installations et des composants servant à la reconduction des gaz et vapeurs du carter en vue de leur combustion, notamment les conduites, raccords filetés, couvercles, etc.

Mesurage du niveau sonore

1 Etendue du mesurage

11 Procédure et valeurs limites

- 111 En ce qui concerne le mesurage du niveau sonore, les véhicules automobiles doivent satisfaire aux exigences selon leur catégorie et leur classification. Le résultat de ce mesurage est déterminant pour l'immatriculation du véhicule.
- 111.1 Les véhicules des catégories M et N doivent être conformes aux exigences de la directive n° 70/157 du Conseil, du 6 février 1970, concernant le rapprochement des législations des Etats membres, relatives au niveau sonore admissible et au dispositif d'échappement des véhicules à moteur ou aux exigences du règlement n° 51 de l'ECE. En ce qui concerne les exigences requises pour les silencieux de rechange, les véhicules des catégories M₁ et N₁ peuvent aussi répondre aux prescriptions du règlement n° 59 de l'ECE.
- 111.11 Les véhicules suivants ne sont pas visés par le chiffre 111.1 et doivent satisfaire aux exigences du chiffre 111.4:
- les voitures automobiles de travail,
 - les chariots à moteur,
 - les véhicules dont la vitesse maximale ne peut, de par leur construction, atteindre plus de 25 km/h.
- 111.12 Il est suffisant qu'en matière d'émissions sonores les véhicules de la catégorie M₁ ayant une affectation particulière (voitures automobiles servant d'habitation, voitures de tourisme blindées, ambulances, corbillards), qui sont construits sur la base de véhicules d'une autre catégorie, répondent aux exigences applicables au véhicule de base.
- 111.2 Les tracteurs agricoles doivent être conformes aux exigences de l'annexe VI de la directive n° 74/151 du Conseil, du 4 mars 1974, concernant le rapprochement des législations des Etats membres relatives à certains éléments et caractéristiques des tracteurs agricoles ou forestiers à roues.
- 111.3 Les motocycles, les quadricycles légers à moteur, les quadricycles à moteur et les tricycles à moteur doivent satisfaire aux exigences du chapitre 9 de la directive n° 97/24 du Parlement européen et du Conseil, du 17 juin 1997, relative à certains éléments ou caractéristiques des véhicules à moteur à deux ou trois roues. Les valeurs limites énoncées au chiffre 37 s'appliquent aux véhicules à propulsion électrique.

³³⁴ Mise à jour selon le ch. II des O du 2 sept. 1998 (RO 1998 2352) et du 6 sept. 2000, en vigueur depuis le 15 oct. 2000 (RO 2000 2433).

- 111.4 Les autres véhicules doivent satisfaire aux exigences des chiffres 3, 42 et 44.
Font exception les véhicules à chenilles et à bandages métalliques (p. ex. les rouleaux compresseurs) et les monoaxes, qui doivent satisfaire aux exigences du chiffre 112.
- 112 Pour les véhicules à chenilles, les véhicules à bandages métalliques (p. ex. les rouleaux compresseurs) et les monoaxes, il suffit de procéder à un mesurage du niveau sonore à l'arrêt, conformément au chiffre 4. Le résultat de ce mesurage, qui est déterminant pour l'immatriculation, ainsi que le régime auquel il a été fait doivent être inscrits sur la réception par type ou, pour les véhicules non réceptionnés, dans le permis de circulation.
- 113 Pour les types de véhicules automobiles qui ne sont pas mentionnés au chiffre 112, on procédera, en plus, à un mesurage du niveau sonore à l'arrêt, conformément au chiffre 4. Le résultat de ce mesurage ainsi que le régime auquel il a été fait doivent être inscrits sur la réception par type ou, pour les véhicules non réceptionnés, dans le permis de circulation.
- 114 Le niveau sonore de l'air comprimé doit être mesuré à l'arrêt, conformément au chiffre 4.
- 115 Les chiffres 111 à 114 s'appliquent également au contrôle individuel précédant la première mise en circulation des véhicules dispensés de la réception par type.

12 Contrôles individuels

Lors du contrôle individuel (art. 105, 1^{er} al., OAC), on procède à un mesurage avec le véhicule à l'arrêt conformément au chiffre 4. Les valeurs inscrites sur la fiche de réception ou dans le permis de circulation peuvent alors être dépassées de 5 dB(A) au maximum lors des mesurages à proximité de l'échappement et de 2 dB(A) au maximum lors des mesurages «à 7 mètres». S'il subsiste des doutes quant à la conformité du véhicule contrôlé, même si ces valeurs sont respectées, on peut ordonner un mesurage au passage du véhicule.

13 Contrôle de conformité

Le contrôle des véhicules quant à leur conformité aux prescriptions de la présente annexe est effectué en application de l'ORT.

2 Appareils mesureurs et unités de mesure

21 Mesurages acoustiques

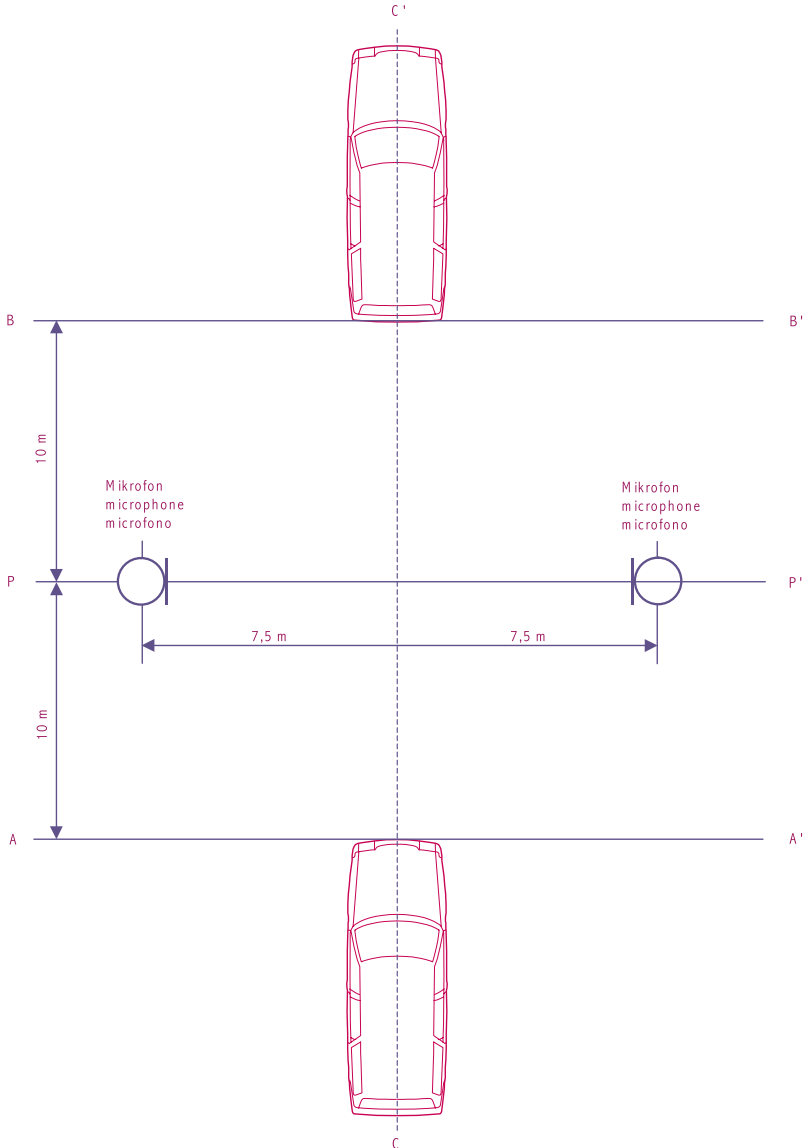
Seuls les sonomètres de précision ou des systèmes de mesure équivalents répondant aux recommandations n° 651-1 de la CEI peuvent être utilisés. Le mesurage est fait avec le réseau de pondération conforme à la courbe A (L_A) et au temps de «réponse rapide»; le résultat est exprimé en unités décibels A, abrégé dB(A).

- 22 Les sonomètres sont utilisés selon les instructions du constructeur (notamment en ce qui concerne les gammes de température et la sensibilité à l'humidité atmosphérique). Ils doivent être étalonnés avant et après chaque série de mesures.
- 23 **Mesurages du régime du moteur**
Pour déterminer le régime du moteur, on utilise un compte-tours de la classe 2,5 selon la publication de la CEI n° 51, édition de 1973. Le compte-tours monté à bord du véhicule ne doit pas être utilisé à cet effet.
- 24 **Appareils mesureurs**
Les sonomètres et les instruments d'étalonnage acoustiques doivent être étalonnés avant leur mise en service et par la suite tous les deux ans, par un laboratoire de contrôle, selon l'article 16, 2^e alinéa, de la loi fédérale du 9 juin 1977³³⁵ sur la métrologie ou par l'OFMET. Les compte-tours doivent être vérifiés tous les deux ans par l'OFMET quant à leur bon fonctionnement.
- 3 **Mesurage au passage du véhicule**
- 31 **Lieu des mesurages**
- 311 Les mesurages du niveau sonore sont effectués sur une place bien dégagée et aussi plane que possible. Cette place doit avoir (au moins entre les lignes AA' et BB') un revêtement de béton ou d'asphalte non recouvert de neige et qui n'engendre pas un bruit excessif des pneus. La ligne CC' doit être bordée de chaque côté d'un revêtement routier large d'au moins 10,00 m.
- 312 Aucun objet réfléchissant le bruit ne doit se trouver dans un rayon de 20,00 m autour des microphones. Les obstacles importants doivent être au moins éloignés de 50,00 m.
- 32 **Bruits perturbateurs et influence du vent**
- 321 Les mesurages doivent être effectués par temps clair et, si possible, sans vent ou par vent faible. Un dispositif de protection contre le vent doit être monté sur le microphone.
- 322 Les bruits de l'environnement et les autres bruits qui ne proviennent pas du véhicule, ainsi que les éventuels effets du vent, doivent être inférieurs d'au moins 10 dB(A) aux bruits provenant du véhicule.
- 323 Pendant le mesurage, personne ne doit se tenir entre le véhicule et les microphones ou immédiatement derrière ceux-ci.

33 Conditions du mesurage

- 331 Les mesurages doivent être effectués avec des véhicules vides, occupés seulement par le conducteur et, sauf dans le cas de véhicules indissociables, sans remorque ou semi-remorque.
- 332 Avant d'effectuer les mesurages, le moteur doit être porté à ses conditions normales de fonctionnement, notamment en ce qui concerne les températures, les réglages, les bougies, le ou les carburateur(s) et les autres composants. Si le véhicule est doté de ventilateurs à commande automatique, cette commande ne doit pas être touchée pendant le mesurage.
- 333 Sur les véhicules comportant plus de deux roues motrices, seule la transmission prévue pour la conduite normale sur route est utilisée.
- 334 Les pneumatiques du véhicule doivent être d'un type normalement monté par le constructeur sur ce véhicule; ils doivent être gonflés à la pression ou aux pressions prévue(s) pour le véhicule à vide.

Figure 1

Position du microphone pour le mesurage du niveau sonore au passage du véhicule

34 Position de mesurage

- 341 Le microphone doit être placé à $1,20 \text{ m} \pm 0,10 \text{ m}$ au-dessus du sol et à une distance de $7,50 \text{ m} \pm 0,20 \text{ m}$ de l'axe de marche CC' du véhicule (figure 1). Son axe de sensibilité maximale doit être horizontal et perpendiculaire au parcours du véhicule (ligne CC').
- 342 Deux lignes AA' et BB' parallèles à la ligne PP', et situées respectivement à 10,00 m en avant et en arrière de cette ligne, doivent être tracées sur la piste d'essai. Les véhicules doivent s'approcher de la ligne AA' en vitesse stabilisée dans les conditions spécifiées au chiffre 35. Lorsque celle-ci est atteinte, le conducteur accélère au maximum (sans actionner le «dispositif de kick-down», sur les véhicules à boîte de vitesses automatique) jusqu'à ce que l'arrière du véhicule dépasse la ligne BB', puis il relâche immédiatement l'accélérateur ou la poignée des gaz. L'intensité maximale relevée constitue le résultat de la mesure.
- 343 Sur les véhicules qui ne peuvent être désaccouplés, on ne tient pas compte de l'élément remorqué (p. ex. semi-remorque, remorque) pour le passage de la ligne BB'.

35 Méthode de mesurage et conditions de fonctionnement des véhicules

- 351 *Voitures automobiles de travail et tracteurs dont la vitesse maximale est supérieure à 45 km/h, de par leur construction*
- 351.1 Vitesse d'approche
- 351.11 Pour les voitures automobiles équipées d'une boîte de vitesses automatique présentant plusieurs possibilités de marche avant, la vitesse régulière d'approche doit correspondre, lorsque le levier de sélection est en position correcte, à la plus basse des vitesses suivantes:
- soit aux trois quarts de la vitesse maximale de par la construction du véhicule (mesurée au régime maximal auquel le moteur développe sa plus grande puissance);
 - soit à 50 km/h.
- 351.12 Si, lors de l'essai de voitures automobiles équipées d'une boîte de vitesses automatique à plus de deux rapports distincts, le rapport le plus court s'engage, le constructeur peut opter pour l'une des deux procédures d'essai suivantes:
- soit augmenter la vitesse du véhicule à 60 km/h au maximum pour éviter ce passage au rapport le plus court;
 - soit maintenir la vitesse à 50 km/h, mais en limitant l'alimentation en carburant du moteur à 95 pour cent au plus du débit nécessaire pour la pleine charge; on considère cette condition comme remplie:
 - pour les moteurs à allumage commandé, si l'angle d'ouverture du papillon est de 90 pour cent;
 - pour les moteurs à allumage par compression, si le déplacement de la crémaillère de la pompe à injection est limité à 90 pour cent de sa course.

- 351.13 Si la voiture automobile est équipée d'une boîte de vitesses automatique sans sélecteur manuel pour la marche avant, le véhicule doit être essayé à différentes vitesses d'approche: 30, 40 et 50 km/h; la vitesse ne doit toutefois jamais dépasser les trois quarts de la vitesse maximale, de par la construction du véhicule. Est déterminant le niveau sonore maximal mesuré.
- 351.2 Choix du rapport de la boîte de vitesses.
- 351.21 Boîte de vitesses non automatique à commande manuelle (s'applique aussi aux boîtes de vitesses à commande manuelle avec convertisseur de couple).
- 351.211 Les voitures automobiles légères équipées d'une boîte de vitesses à quatre rapports au plus (en marche avant) sont essayées dans le deuxième rapport.
- 351.212 Les voitures automobiles légères équipées d'une boîte de vitesses à plus de quatre rapports (en marche avant) sont essayées successivement sur les deuxième et troisième rapports. Seule la totalité des rapports de transmission destinés à une utilisation normale sur route doivent être pris en considération. On prend la moyenne arithmétique des deux niveaux sonores relevés.
- 351.213 Les voitures automobiles lourdes dont le nombre total de rapports (toutes les possibilités de marche avant) est X (y compris les rapports obtenus au moyen d'une boîte de vitesses auxiliaire ou d'un pont à plusieurs rapports), sont essayées successivement dans les rapports dont le rang est supérieur ou égal à $\frac{X}{2}$ (si $\frac{X}{2}$ ne correspond pas à un nombre entier, on choisit le rapport immédiatement supérieur). Est déterminant le niveau sonore maximal mesuré.
- 351.214 Sur les voitures automobiles légères, on ne tient pas compte d'éventuelles vitesses tout terrain (ch. 351.215), ni pour la détermination du nombre total des rapports, ni pour le choix de ces derniers. Sur les voitures automobiles lourdes, on ne tient compte, ni des rapports qui ne peuvent être engagés sans la transmission auxiliaire, ni de ceux qui l'enclenchent automatiquement (cf. ch. 333) lors de l'essai.
- 351.215 Les «vitesses tout terrain» sont des rapports de la boîte de vitesses que le constructeur désigne spécialement dans sa documentation en tant que vitesses à utiliser hors des routes. La reconnaissance de vitesses désignées comme telles présuppose toutefois que le véhicule – chargé au poids total garanti – parvienne, lorsque le premier rapport «route» est enclenché, à démarrer sans difficulté sur une pente de 15 pour cent et que la vitesse maximale atteinte dans les rapports tout terrain ne dépasse pas 15 km/h. S'il est impossible de passer directement d'un rapport tout terrain à un rapport «route», les vitesses tout terrain ne sont en aucun cas prises en compte pour le mesurage du niveau sonore.

351.22 Boîte de vitesses automatique munie d'un sélecteur manuel
L'essai est effectué avec le sélecteur dans la position recommandée par le constructeur pour la conduite «normale».

352 ...

353 *Véhicules automobiles dont la vitesse maximale ne peut dépasser 45 km/h, de par leur construction, et cyclomoteurs*
Le niveau sonore de ces véhicules doit être mesuré lorsqu'ils parcourent la piste d'essai entre les lignes AA' et BB' à la vitesse maximale qu'ils peuvent effectivement atteindre; si, pour des raisons techniques, celle-ci ne peut pas être atteinte entre les lignes AA' et BB', la piste d'essai doit être parcourue à la vitesse correspondant au régime maximal pouvant être atteint dans le rapport de démultiplication immédiatement inférieur.

36 Nombre de mesurages et interprétation des résultats

361 Deux mesurages au moins sont effectués de chaque côté du véhicule.

362 Les résultats obtenus lors des mesurages doivent être abaissés de 1 dB(A), pour prendre en compte l'imprécision des appareils.

363 Les mesurages sont valables si l'écart entre les deux mesurages consécutifs d'un même côté du véhicule n'est pas supérieur à 2 dB(A).

364 Est déterminante pour l'appréciation du bruit la valeur correspondant au plus haut niveau sonore mesuré. Si cette valeur ne dépasse pas de plus de 1 dB(A) le niveau maximal autorisé (ch. 37) pour le genre de véhicule à examiner, on procède à une deuxième série de deux mesurages chacune. Sur les deux séries de mesurages effectués de chaque côté du véhicule, trois des quatre résultats obtenus ne doivent pas dépasser les limites prescrites.

37 Valeurs limites

Les valeurs limites suivantes ne doivent pas être dépassées:

Catégories de véhicules/Source sonore	Valeur limite en dB(A)
1. Cyclomoteurs	66
2. Motocycles, quadricycles légers à moteur, quadricycles à moteur et tricycles à moteur, cf. chiffre 111.3	
3. Motocycles, quadricycles légers à moteur, quadricycles à moteur et tricycles à moteur à propulsion électrique et ayant une puissance continue:	
≤4 kW	71
>4 kW	75
4. Voitures automobiles légères, à l'exception des véhicules mentionnés aux chiffres 8 à 10, dont la vitesse maximale dépasse 25 km/h, de par leur construction, cf. chiffre 111.1	

Catégories de véhicules/Source sonore	Valeur limite en dB(A)
5. Voitures automobiles légères, à l'exception des véhicules mentionnés aux chiffres 8 à 10, dont la vitesse maximale n'excède pas 25 km/h, de par leur construction	77
6. Voitures automobiles lourdes, à l'exception des véhicules mentionnés aux chiffres 8 à 10, dont la vitesse maximale dépasse 25 km/h, de par leur construction, cf. chiffre 111.1	
7. Voitures automobiles lourdes, à l'exception des véhicules mentionnés aux chiffres 8 à 10, dont la vitesse maximale n'excède pas 25 km/h, de par leur construction, et ayant une puissance utile:	
≤75 kW	80
>75 kW–≤150 kW	82
>150 kW	84
8. Voitures automobiles de travail dont la vitesse maximale, de par leur construction, est:	
≤30 km/h	85
>30–≤45 km/h	86
>45 km/h	87
9. Tracteurs industriels et chariots à moteur ayant une puissance utile:	
≤150 kW	84
≥150 kW	86
10 Tracteurs agricoles cf. chiffre 111.2	
.	

4 Mesurage effectué à l'arrêt et mesurage du niveau sonore de l'air comprimé

41 Dispositions générales

411 *Lieu des mesurages*

411.1 Les mesurages doivent être effectués lorsque le véhicule est à l'arrêt, dans une zone ne présentant pas de perturbation importante.

411.2 L'aire de mesurage doit être plane, équipée d'un revêtement de béton ou d'asphalte et non recouverte de neige. En ce qui concerne les véhicules à chenilles utilisés uniquement sur la neige, on mesure le niveau sonore sur une aire recouverte de neige durcie.

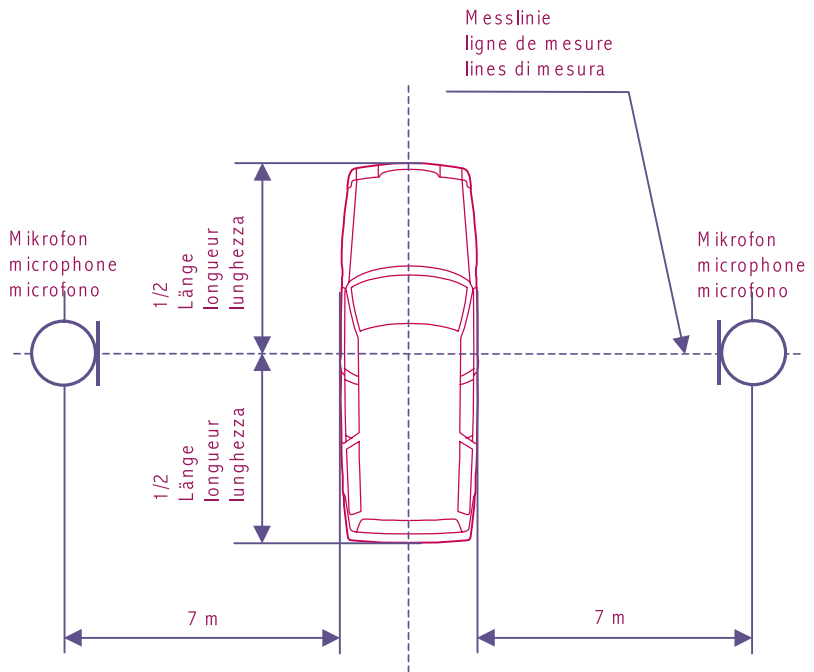
- 411.3 Aucun objet réfléchissant le bruit ne doit se trouver dans un rayon de 20,00 m autour des microphones. Les installations de mesure qui ne répondent pas à ces exigences en raison de leur géométrie peuvent être utilisées seulement si l'Office fédéral de métrologie a constaté par une expertise, qu'elles satisfont à des conditions analogues.
- 412 *Bruits perturbateurs et influence du vent*
- 412.1 Les bruits ambiants et les autres bruits qui ne proviennent pas du véhicule, ainsi que, le cas échéant, les effets du vent, doivent être inférieurs d'au moins 10 dB(A) au résultat de la mesure.
- 412.2 Un dispositif de protection contre le vent doit être monté sur le microphone.
- 412.3 Aucune personne ne doit se trouver dans la zone des mesurages, à l'exception de l'observateur qui manipule l'appareil mesureur.
- 413 *Méthode de mesurage*
- 413.1 *Nombre de mesurages*
- 413.11 Deux mesurages au moins, sous réserve du chiffre 431, doivent être effectués à chaque point de mesurage. Le mesurage n'est valable que si l'écart entre les résultats de deux mesurages n'est pas supérieur à 1 dB(A). Est déterminant le plus élevé de ces deux niveaux sonores.
- 413.12 Pour l'air comprimé, est déterminant le plus élevé des niveaux sonores mesurés.
- 413.2 *Mise en place et préparation du véhicule*
- 413.21 Le véhicule doit être placé au centre de la zone d'essai, boîte de vitesses au point mort et moteur embrayé.
- 413.22 Avant chaque série de mesurages, le moteur doit être porté aux températures normales de fonctionnement.
- 413.23 Les ventilateurs de refroidissement et les autres groupes entraînés par le moteur doivent fonctionner pendant la durée de mesurage. Pour les mesurages, les ventilateurs à commutation électromagnétique doivent être court-circuités et ceux dont la vitesse de rotation se règle automatiquement doivent être mis au point selon les instructions du constructeur.
- 42 **Mesurage effectué à l'arrêt, selon la méthode dite «à 7 mètres»**
- Les véhicules visés aux chiffres 111.4 et 112 font l'objet d'un mesurage du niveau sonore à l'arrêt, dit «à 7 mètres», conformément aux chiffres 42 à 422.2.
- Pour les tracteurs agricoles, ce mesurage à l'arrêt se fonde sur les exigences fixées à l'annexe VI de la directive n° 74/151 du Conseil, du 23 novembre 1974, concernant le rapprochement des législations des Etats membres relatives à certains éléments et caractéristiques des tracteurs agricoles ou forestiers à roues.

421 *Position de mesure du microphone pour les véhicules visés aux chiffres 111.4 et 112*

Le microphone doit être placé à une hauteur de 1,20 m au-dessus du sol et à une distance de 7,00 m du bord latéral du véhicule, perpendiculairement à son milieu.

Figure 2

Position de mesure



422 *Conditions de fonctionnement*

422.1 A l'exception des véhicules mentionnés au chiffre 422.2, le mesurage du niveau sonore est effectué aux trois quarts du régime maximal stabilisé auquel le moteur développe la plus grande puissance utile.

S'il est impossible, techniquement, d'effectuer le mesurage, celui-ci doit être effectué au régime stabilisable le plus proche du régime prescrit.

422.2 En ce qui concerne les véhicules à chenilles, les véhicules à bandages métalliques (p. ex. les rouleaux compresseurs) et les monoaxes, le mesurage du niveau sonore est effectué au régime maximal de la plus grande puissance utile du moteur.

423

Valeurs limites

Lors du mesurage à l'arrêt, dit «à 7 mètres», les valeurs limites suivantes ne doivent pas être dépassées:

Genres de véhicules/Source sonore	Valeur limite en dB(A)
1. Véhicules à chenilles et véhicules à bandages métalliques ayant une puissance utile:	
<150 kW	78
≥150 kW	80
2. Monoaxes	80

43

Mesurage effectué à l'arrêt, à proximité de l'échappement

Pour les véhicules des catégories M et N ainsi que pour les motocycles (excepté les luges à moteur), les quadricycles légers à moteur, les quadricycles à moteur et les tricycles à moteur, le niveau sonore est mesuré à l'arrêt, à proximité de l'échappement (chiffre 431).

431

S'agissant du mesurage à l'arrêt, à proximité de l'échappement, les exigences requises pour:

- a. les véhicules des catégories M et N se fondent sur le chiffre 5.2.3 de l'annexe I de la directive n° 70/157 du Conseil, du 6 février 1970, concernant le rapprochement des législations des Etats membres relatives au niveau sonore admissible et au dispositif d'échappement des véhicules à moteur ou sur le règlement n° 51 de l'ECE;
- b. les motocycles se fondent sur le chiffre 2.2 de l'annexe III du chapitre 9 de la directive n° 97/24 du Parlement européen et du Conseil, du 17 juin 1997, relative à certains éléments ou caractéristiques des véhicules à moteur à deux ou trois roues;
- c. les motocycles légers se fondent sur le chiffre 2.2 de l'annexe II du chapitre 9 de la directive n° 97/24 du Parlement européen et du Conseil, du 17 juin 1997, relative à certains éléments ou caractéristiques des véhicules à moteur à deux ou trois roues;
- d. les quadricycles légers à moteur, les quadricycles à moteur et les tricycles à moteur se fondent sur le chiffre 2.3 de l'annexe IV du chapitre 9 de la directive n° 97/24 du Parlement européen et du Conseil, du 17 juin 1997, relative à certains éléments ou caractéristiques des véhicules à moteur à deux ou trois roues.

Figure 3

Position du microphone pour le mesurage effectué à l'arrêt, à proximité de l'échappement

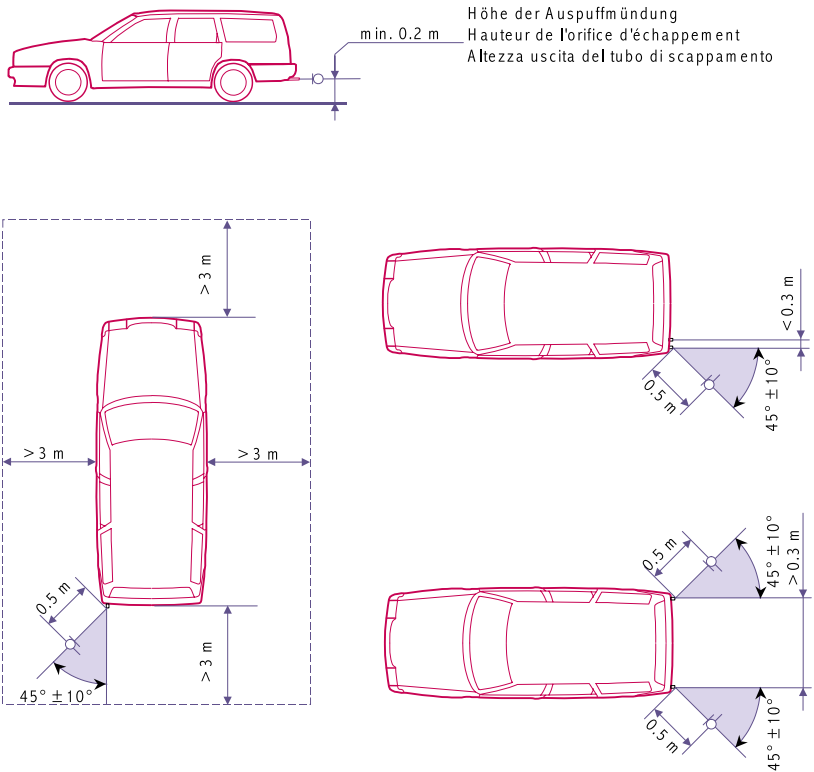


Figure 4

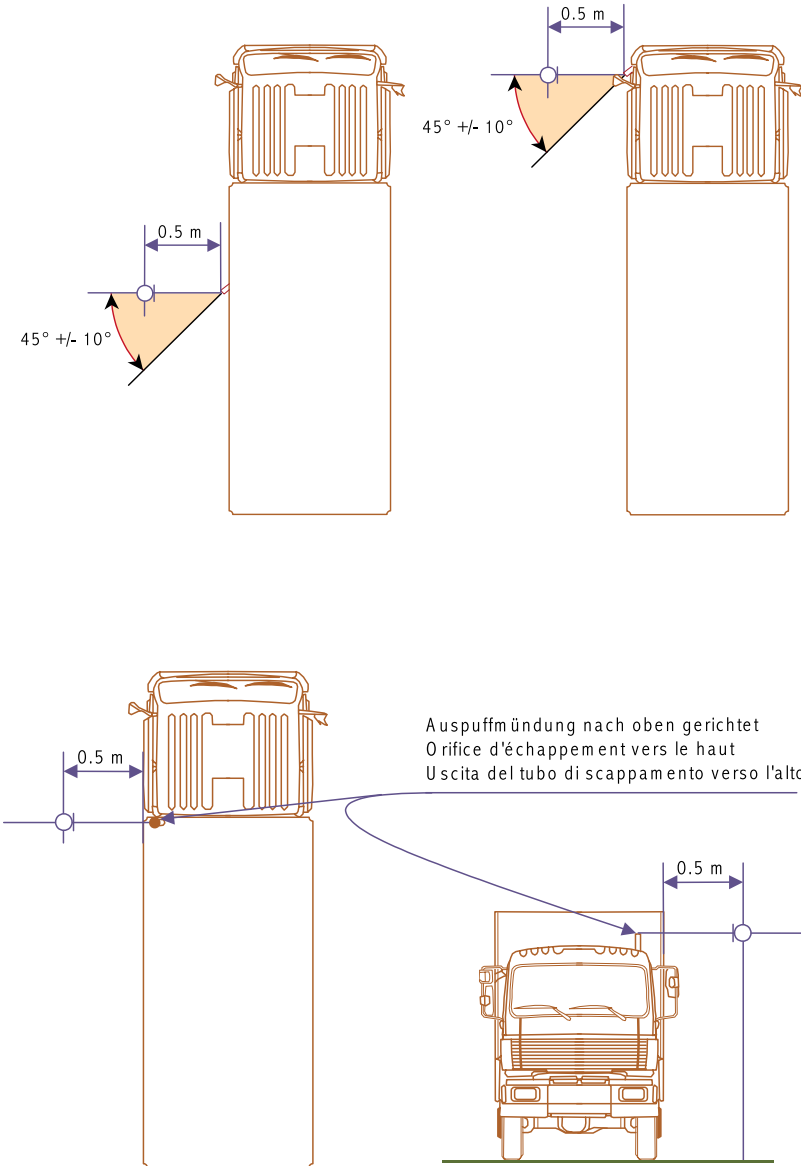
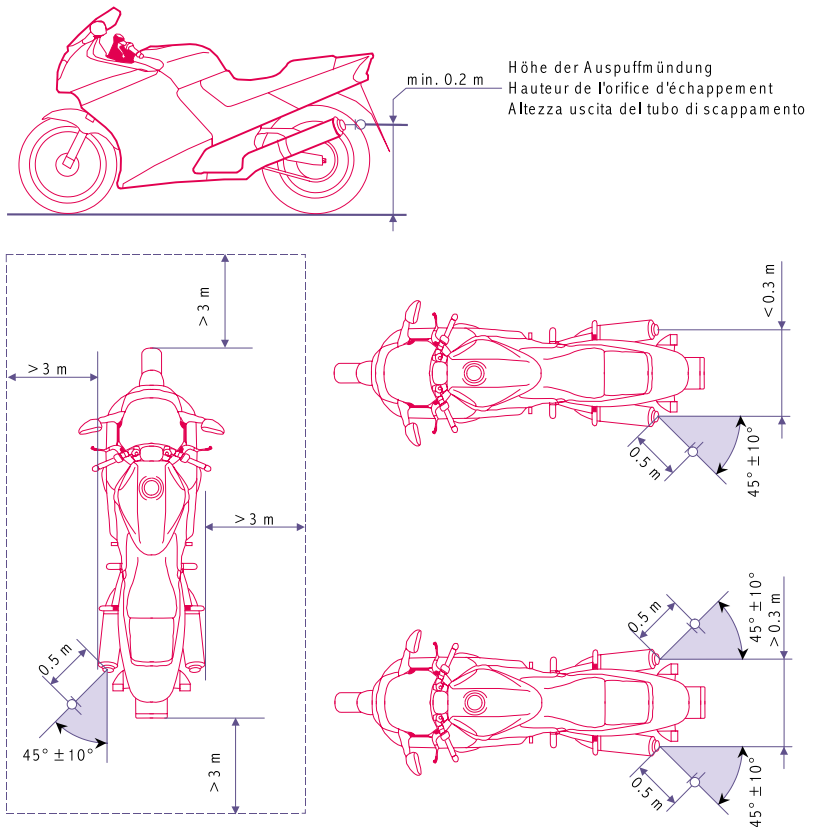


Figure 5



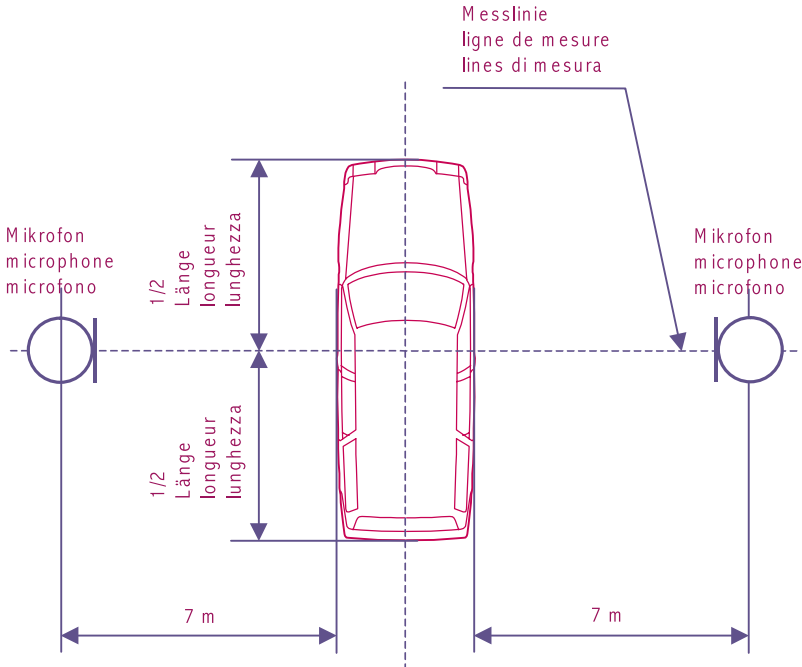
441 **Mesurage du niveau sonore de l'air comprimé**

Posizione del microfono per il test del livello sonoro de l'air comprimé

Le microphone doit être placé à 1,20 m au-dessus du sol et à une distance de 7,00 m du bord latéral du véhicule, perpendiculairement à son milieu.

Figure 6

Position de mesurage



442 *Conditions de fonctionnement*

442.1 Avant chaque mesure, l'installation à air comprimé est portée à la pression de fonctionnement maximale; la mesure est effectuée moteur arrêté.

442.2 Les niveaux sonores atteints lors du déclenchement des compresseurs sont mesurés lorsque le moteur tourne au ralenti.

443 *Valeurs limites*

La valeur limite suivante ne doit pas être dépassée:

Source sonore	Valeur limite en dB(A)
1. Niveau sonore de l'air comprimé	72

Freins

Mode d'expertise et prescriptions relatives à l'efficacité

1 Mode d'expertise

11 Exigences générales

L'efficacité prescrite pour les systèmes de freinage se réfère à la distance de freinage, à la décélération moyenne totale (pour les véhicules des catégories M, N et O) ou à la décélération moyenne (pour les motocycles, les motocycles légers, les quadricycles légers à moteur, les quadricycles à moteur et les tricycles à moteur, ainsi que pour les tracteurs agricoles). L'efficacité est déterminée en mesurant la distance de freinage en fonction de la vitesse initiale du véhicule ou en mesurant la décélération moyenne totale ou la décélération moyenne durant l'essai.

La distance de freinage est la distance parcourue par le véhicule entre le moment où le système de freinage est mis en action et l'arrêt complet; la vitesse initiale est la vitesse au moment où le système de freinage est mis en action.

La décélération moyenne totale est la diminution moyenne de la vitesse en m/s^2 sur le trajet parcouru entre le moment où la force de freinage maximale est exercée (au terme du temps de réponse) et l'arrêt complet du véhicule.

Contrairement à ce qui est le cas pour la décélération moyenne totale, pour déterminer la décélération moyenne, on effectue la mesure entre le moment de la mise en action du système de freinage et l'arrêt complet du véhicule. Il est donc tenu compte du temps de réponse du système de freinage.

Au début de l'essai, les pneumatiques doivent être froids. L'efficacité prescrite pour les freins doit être atteinte sans blocage des roues, sans que le véhicule ne quitte sa trajectoire et sans vibrations. La chaussée doit être horizontale.

12 Contrôle de l'efficacité des freins à froid (essai du type 0)

Les freins doivent être froids, la température mesurée sur le disque de frein ou à l'extérieur du tambour ne doit donc pas dépasser 100° C.

Le mesurage doit être effectué véhicule chargé. La répartition des charges sur les essieux doit être conforme aux indications du constructeur. Chaque essai doit être répété avec le véhicule non chargé. L'essai doit être effectué à la vitesse indiquée pour la catégorie de véhicules concernée. L'efficacité minimale prescrite pour les freins de la catégorie concernée doit être atteinte.

³³⁶ Mise à jour selon le ch. II des O du 2 sept. 1998 (RO 1998 2352) et du 6 sept. 2000, en vigueur depuis le 15 oct. 2000 (RO 2000 2433).

13 Contrôle du comportement des freins à chaud (essai du type I)

Pour contrôler le comportement du système du frein de service à chaud, il y a lieu de procéder – sauf en ce qui concerne les tracteurs agricoles dont le comportement des freins à chaud est contrôlé selon le chiffre 242 – à dix freinages successifs, véhicule chargé, en passant de 60 km/h (ou de la vitesse maximale, si elle est moins élevée), à la moitié de la vitesse initiale, avant de réaccélérer. La durée d'un tel cycle ne doit pas excéder 60 secondes. Lors du contrôle de l'efficacité (essai du type 0) qui suit immédiatement, l'efficacité de freinage ne doit pas tomber au-dessous de 80 pour cent des valeurs prescrites pour le freinage à froid.

14 Contrôle de l'efficacité du ralentisseur (essai du type II)

Les ralentisseurs doivent atteindre une décélération moyenne d'au moins $0,5 \text{ m/s}^2$ ou pour ceux des autocars de la catégorie M_3 dont le poids garanti excède 10,00 t, une décélération moyenne d'au moins $0,6 \text{ m/s}^2$. Il faut alors choisir le rapport de démultiplication dans lequel la vitesse s'approche le plus possible de 30 km/h, lorsque le nombre de tours correspond à la puissance utile maximale du moteur, et le nombre de tours ne dépasse pas le plus haut régime prescrit par le constructeur. La décélération moyenne doit être calculée en fonction du temps et de la diminution de la vitesse.

15 Contrôle du temps de réponse

Tout véhicule dont le système de freinage est tributaire au moins en partie d'une source d'énergie (air comprimé, système hydraulique) doit satisfaire aux exigences suivantes:

- 151 Le laps de temps entre la mise en action des freins et le moment où l'efficacité de freinage prescrite est atteinte sur l'essieu le moins sollicité ne doit pas dépasser 0,6 secondes.
- 152 Sur les véhicules équipés d'un système de freinage hydraulique, la condition énoncée au chiffre 151 est considérée remplie, si la décélération du véhicule ou la pression sur le cylindre de frein le moins bien placé atteint en 0,6 secondes une valeur correspondant à l'efficacité de freinage prescrite.
- 153 La mesure est effectuée conformément aux prescriptions de l'annexe III de la directive n° 71/320 du Conseil, du 26 juillet 1971, relative au rapprochement des législations légales des Etats membres en ce qui concerne les systèmes de freinage de certaines catégories de véhicules à moteur et de leurs remorques.

16 Contrôle des réservoirs et des sources d'énergie

Les réservoirs et les sources d'énergie doivent satisfaire aux normes d'essai du chiffre 2, lettre A, pour le frein à air comprimé, à celles du chiffre 2, lettre B, pour les systèmes de freinage à dépression et à celles du chiffre 2, lettre C de l'annexe IV de la directive n° 71/320/CEE pour les systèmes de freinage hydrauliques.

17 Contrôle des véhicules équipés d'un système de freinage à inertie

Les véhicules équipés de freins à inertie doivent faire l'objet d'un contrôle dynamique et d'un contrôle du dispositif à inertie. Les valeurs de décélération sont fixées au chiffre 22.

18 Contrôle des systèmes antiblocage automatiques (ABS)

Les systèmes antiblocage automatiques équipant les voitures automobiles et leurs remorques doivent être conformes aux exigences des chiffres 5 et 6 de l'annexe X de la directive n° 71/320/CEE. Ceux des motocycles doivent être conformes à l'appendice 2 de l'annexe à la directive n° 93/14 du Conseil, du 5 avril 1993, concernant les systèmes de freinage des véhicules à moteur à deux ou à trois roues.

2 Efficacité des systèmes de freinage

L'efficacité des freins peut aussi être calculée, notamment lors du contrôle subséquent, en établissant le taux de freinage selon la formule suivante:

$$\text{Taux de freinage en \%} = \frac{\text{Somme des forces de freinage à la périphérie des roues}}{\text{Poids d'essai du véhicule}} \cdot 100$$

21 Véhicules des catégories M et N

Les contrôles de freins selon les chiffres 211, 212 et 214 doivent être effectués moteur débrayé

211 Frein de service

La décélération doit atteindre au minimum, pour les véhicules de la catégorie:

	m/s ²	force de commande maximale	vitesse initiale
M ₁	5,8	500 N	80 km/h
N ₁	5,0	700 N	80 km/h
M ₂ , M ₃ , N ₂ , N ₃	5,0	700 N	60 km/h

212 Frein auxiliaire

La décélération doit atteindre au minimum, à partir d'une vitesse initiale selon le chiffre 214, pour les véhicules de la catégorie:

	m/s ²	force de commande maximale	
		main	ped
M ₁	2,9	400 N	500 N
M ₂ , M ₃	2,5	600 N	700 N
N ₁ , N ₂ , N ₃	2,2	600 N	700 N

213 *Frein de stationnement*

Même s'il est combiné avec un autre système de freinage, le frein de stationnement doit pouvoir empêcher le véhicule chargé de se mettre en mouvement sur une rampe ou une déclivité de 18 pour cent. Sur les véhicules pouvant tracter une remorque, le frein de stationnement du véhicule tracteur doit pouvoir empêcher l'ensemble de véhicules de se mettre en mouvement sur une pente de 12 pour cent.

Lorsque le frein est actionné à la main, la force qu'il faut exercer sur la commande ne doit pas dépasser 400 N sur les véhicules de la catégorie M₁ et 600 N sur tous les autres véhicules et, lorsque le frein est actionné par pédale, 500 N sur les véhicules de la catégorie M₁ et 700 N sur tous les autres véhicules.

Les freins de stationnement qui doivent être actionnés plusieurs fois avant d'atteindre l'efficacité de freinage prescrite sont admissibles.

214 *Effet de freinage résiduel*

En cas de défaillance d'une partie de son dispositif de transmission, l'effet de freinage résiduel du système de freinage de service (force de commande maximale de 700 N) doit atteindre au moins les valeurs suivantes pour les véhicules de la catégorie:

	chargés	non chargés
M ₁ (vitesse initiale 80 km/h)	1,7 m/s ²	1,5 m/s ²
M ₂ (vitesse initiale 60 km/h)	1,5 m/s ²	1,3 m/s ²
M ₃ (vitesse initiale 60 km/h)	1,5 m/s ²	1,5 m/s ²
N ₁ (vitesse initiale 70 km/h)	1,3 m/s ²	1,1 m/s ²
N ₂ (vitesse initiale 50 km/h)	1,3 m/s ²	1,1 m/s ²
N ₃ (vitesse initiale 40 km/h)	1,3 m/s ²	1,3 m/s ²

22 Véhicules de la catégorie O221 *Frein de service*

Le taux de freinage des véhicules chargés et non chargés doit atteindre au minimum pour:

les remorques normales	50%
les semi-remorques	45%
les remorques à essieu central	50%

Sur les remorques équipées de freins à air comprimé, la pression dans la conduite de frein et dans la conduite d'alimentation ne doit pas dépasser 6,5 bars pendant l'essai de freinage.

222 *Frein de stationnement*

Le système du frein de stationnement de la remorque ou de la semi-remorque doit pouvoir empêcher la remorque ou la semi-remorque chargée, désaccouplée du véhicule tracteur, de se mettre en mouvement sur une rampe ou une déclivité de 18 pour cent. La force exercée sur le dispositif de commande ne doit pas dépasser 600 N.

223 *Frein automatique*

En cas de perte complète de pression dans la conduite d'alimentation, le freinage du système de freinage automatique doit atteindre au minimum 13,5 pour cent lors d'un essai du véhicule complètement chargé.

23 **Motocycles, motocycles légers, quadricycles légers à moteur, quadricycles à moteur et tricycles à moteur**

Les exigences requises quant à l'efficacité des systèmes de freinage de ces véhicules se fondent sur la directive n° 93/14/CEE. Les véhicules sont classés dans les catégories suivantes, qui ne s'appliquent qu'à l'efficacité de freinage:

Classe 1: Motocycles légers à deux roues;

Classe 2: Motocycles légers à trois roues et quadricycles légers à moteur;

Classe 3: Motocycles;

Classe 4: Tricycles à moteur dont les roues sont disposées asymétriquement (motocycles avec side-car);

Classe 5: Quadricycles à moteur et tricycles à moteur

231 *Vitesse initiale*

La vitesse initiale des véhicules des classes 1 et 2 s'élève à 40 km/h. Pour les véhicules des classes 3, 4 et 5, elle s'élève à 60 km/h.

232 *Freinage sur une roue*

En cas de freinage avec le seul frein de la roue avant, la décélération doit atteindre au minimum, pour les véhicules de la:

Classe 1: 3,4 m/s²

Classe 2: 2,7 m/s²

Classe 3: 4,4 m/s²

Classe 4: 3,6 m/s²

En cas de freinage avec le seul frein de la roue arrière, la décélération doit atteindre au minimum, pour les véhicules de la:

Classe 1 et 2: 2,7 m/s²

Classe 3: 2,9 m/s²

Classe 4: 3,6 m/s²

233 *Systèmes de freinage partiellement combinés*

En cas de freinage au moyen d'un système de freinage combiné, la décélération doit atteindre, au minimum, pour les véhicules des:

Classes 1 et 2: 4,4 m/s²

Classe 3: 5,1 m/s²

Classe 4: 5,4 m/s²

Classe 5: 5,0 m/s²

234 *Freinage du second système de freinage ou du système de freinage auxiliaire*

La décélération doit atteindre au minimum: 2,5 m/s²

235 *Système de frein de stationnement*

Même s'il est combiné avec un autre système de freinage, le système de frein de stationnement doit pouvoir empêcher le véhicule chargé de se mettre en mouvement sur une rampe ou une déclivité de 18 pour cent.

236 *Force exercée sur la commande*

La force qu'il faut exercer sur la commande pour obtenir la décélération prescrite ne doit pas dépasser:

236.1 500 N sur les véhicules de la classe 5, 350 N sur les véhicules des autres classes si le frein est actionné par pédale;

236.2 200 N pour l'ensemble des véhicules de toutes les classes si le frein est actionné à la main;

236.3 Sur le dispositif de commande du système du frein de stationnement

- a. actionné par pédale 500 N
- b. actionné à la main 400 N

24 Tracteurs agricoles

241 *Frein de service et frein auxiliaire*

241.1 La distance de freinage du frein de service en mètres (s_{\max}) ne doit pas être supérieure, compte tenu des conditions fixées au chiffre 12, à:

$$s_{\max} = \leq 0,15 v + \frac{v^2}{116}$$

v représentant la vitesse maximale en km/h, de par la construction du véhicule, et s_{\max} le chemin de freinage maximal admis, en mètres. Le chemin de freinage commence dès que le conducteur exerce une pression sur le dispositif de commande et s'achève à l'arrêt du véhicule.

241.2 Le frein auxiliaire doit permettre de freiner progressivement, à raison de 50 pour cent au moins de la décélération prévue pour le frein de service, jusqu'à l'arrêt du véhicule.

242 *Efficacité des freins à chaud*

Pour contrôler le comportement du système du frein de service du véhicule chargé lors d'un freinage à chaud, on procède rapidement à trois freinages successifs de la vitesse maximale jusqu'à l'arrêt complet du véhicule. Lors du contrôle qui suit immédiatement après, l'efficacité du freinage ne doit pas tomber au-dessous de 60 pour cent des valeurs prescrites pour le freinage à froid.

243 *Frein de stationnement*

Même s'il est combiné avec un autre système de freinage, le frein de stationnement doit pouvoir empêcher le véhicule chargé de se mettre en mouvement sur une rampe ou une déclivité de 18 pour cent.

Sur les tracteurs auxquels il est permis d'atteler une ou plusieurs remorques, le frein de stationnement doit pouvoir empêcher l'ensemble de véhicules formés du tracteur vide et d'une remorque non freinée du même poids (mais n'excédant pas 3,00 t), de se mettre en mouvement sur une rampe ou une déclivité de 12 pour cent.

Les freins de stationnement qui doivent être actionnés plusieurs fois avant d'atteindre l'efficacité de freinage prescrite sont admissibles.

244 *Force exercée sur la commande*

La force qu'il faut exercer sur la commande pour obtenir la décélération prescrite ne doit pas dépasser 400 N si le frein est actionné à la main et 600 N s'il est actionné par pédale.

3 **Mode d'expertise et prescriptions relatives à l'efficacité de freinage des véhicules non soumis aux prescriptions internationales**

La décélération doit être atteinte par le véhicule vide, et par le véhicule complètement chargé, sur une route horizontale et sèche, à revêtement dur. L'efficacité de freinage doit être atteinte par freinage à froid (température mesurée aux tambours ou disques de frein inférieure à 100° C). On mesure la décélération moyenne, définie comme la diminution moyenne de la vitesse en m/s^2 sur le trajet parcouru entre la mise en action du système de freinage (y compris le temps de réponse) et le moment où le véhicule est arrêté. Si un appareil mesureur ne permet d'enregistrer que la décélération maximale, celle-ci doit être de 20 pour cent plus élevée que la décélération moyenne prescrite.

31 **Voitures automobiles de travail et tracteurs dont la vitesse maximale autorisée dépasse 30 km/h de par leur construction**

La décélération atteindra au minimum:

311 pour le frein de service 4,0 m/s^2

312 pour le frein auxiliaire 2,0 m/s^2

313 Le frein de stationnement doit empêcher la mise en mouvement de la voiture automobile complètement chargée sur des rampes et des déclivités de 18 pour cent et celle du train routier complètement chargé sur des rampes et des déclivités de 12 pour cent; il faut pouvoir le bloquer mécaniquement de manière qu'il ne se desserre pas spontanément.

32 **Véhicules automobiles dont la vitesse maximale ne peut, de par leur construction, dépasser 30 km/h**

La décélération doit atteindre au minimum:

321 pour le frein de service 2,5 m/s^2

322 pour le frein auxiliaire 2,0 m/s^2

- 323 Le frein de stationnement doit empêcher la mise en mouvement de la voiture automobile complètement chargée sur des rampes et des déclivités de 18 pour cent et celle du train routier complètement chargé sur des rampes et des déclivités de 12 pour cent. Il faut pouvoir le bloquer mécaniquement de manière qu'il ne se desserre pas spontanément.
- 33 ...
- 34 **Remorques de travail, remorques attelées à des véhicules tracteurs dont la vitesse maximale n'excède pas 30 km/h et remorques agricoles**
S'agissant du frein de service, la décélération doit atteindre au minimum:
- 341 pour les remorques dont la vitesse maximale autorisée ne peut dépasser 30 km/h 2,8 m/s²
pour les remorques dont la vitesse maximale autorisée dépasse 30 km/h 3,1 m/s²
- 342 Pour les remorques agricoles équipées d'un frein hydraulique continu, un freinage de 30 % doit être atteint à une pression de 100 ± 15 bars (10 000 ± 1 500 kPa) au raccord du véhicule tracteur.
- 343 Le freinage du système de freinage automatique doit atteindre au minimum 13,5 % lors d'un essai du véhicule complètement chargé.
- 35 **Cyclomoteurs et cycles**
La décélération du frein de service doit atteindre au minimum:
- 351 pour les deux freins ensemble 3,0 m/s²
352 pour un frein 2,0 m/s²
- 36 **Ralentisseurs**
Les ralentisseurs doivent atteindre une décélération moyenne de 0,5 m/s² au minimum. Il faut alors choisir le rapport de démultiplication dans lequel la vitesse s'approche le plus possible de 30 km/h, lorsque le nombre de tours correspond à la puissance utile maximale du moteur et ne dépasse pas le régime le plus élevé prescrit par le constructeur.
La décélération moyenne doit être calculée en fonction du temps et de la diminution de la vitesse.
- 37 **Vitesse d'essai**
Pour le contrôle du frein de service, la vitesse d'essai est de 50 km/h et lors du contrôle du frein auxiliaire, de 30 km/h. Si le véhicule n'atteint pas ces vitesses, le contrôle est effectué à la vitesse maximale du véhicule.
- 38 **Force exercée sur la commande**
La force qu'il faut exercer sur la commande pour obtenir la décélération prescrite ne doit pas dépasser:
- 381 500 N sur les voitures automobiles légères, 700 N sur les autres véhicules, si le frein est actionné par pédale;

382 400 N sur les voitures automobiles légères, 600 N sur les autres véhicules, si le frein est actionné à la main.

39 Efficacité de freinage à chaud

Pour déterminer l'efficacité de freinage à chaud, on procède rapidement à trois freinages successifs, de la vitesse de 80 km/h (ou à la vitesse maximale lorsque celle-ci est inférieure à ce chiffre) à l'arrêt complet du véhicule. Lors du contrôle qui suit immédiatement, l'efficacité de freinage ne doit pas tomber au-dessous de 80 pour cent des valeurs prescrites pour le freinage à froid.

4 Exigences requises pour les essais de véhicules équipés de systèmes de freinage à air comprimé, dont le système de freinage est conforme aux prescriptions internationales, mais pour lequel il n'existe pas de réception partielle

Pour ces véhicules, la réception par type est délivrée s'ils satisfont aux exigences mentionnées ci-après. Les véhicules dispensés de la réception par type peuvent être admis aux mêmes conditions.

41 Documents requis pour l'expertise

Les documents requis peuvent être établis par le constructeur des composants de freins ou du véhicule ou par un organe de contrôle reconnu. Pour les véhicules dont les documents se réfèrent au véhicule non entièrement carrossé, l'auteur de la transformation, qui termine le véhicule, doit délivrer une attestation prouvant qu'il a tenu compte des instructions de montage du constructeur.

411 Pour l'expertise du système du frein de service, il est nécessaire de produire un calcul des freins conforme à la directive n° 71/320/CEE ou au règlement n° 13 de l'ECE, comprenant les documents suivants:

411.1 Un schéma du système de freins avec le bordereau d'inventaire des divers composants, toutes les données de sortie, le mode de calcul, les bandes d'attribution, ainsi que les courbes de frottement (la synthèse des essieux voisins, sous forme d'un essieu fictif, est admissible).

411.2 Un diagramme indiquant la fonction «Pression dans le cylindre de frein» en relation avec la «Pression dans la conduite de frein» [$P_{cyl} = f(p_m)$] pour le véhicule chargé et non chargé, ainsi que la fonction «Production de force du cylindre de frein», en relation avec la «Pression dans le cylindre de frein» [$F_{cyl} = f(p_{cyl})$].

412 Pour l'expertise du système du frein de stationnement, il est nécessaire de produire un calcul des freins, conforme à la directive n° 71/320/CEE ou au règlement n° 13 de l'ECE, comprenant les documents suivants:

412.1 Toutes les données de sortie, le mode de calcul de l'efficacité d'immobilisation et le contrôle du besoin d'adhérence.

- 412.2 Selon l'exécution du système du frein de stationnement, soit la fonction «Production de force à l'extrémité de la vis filetée» (FSP), en relation avec la «Force manuelle exercée», soit «La force dans le cylindre, à la tige de commande du cylindre de frein à ressort» (F_B).
- 413 La preuve de l'accomplissement des essais de freinage du type I et du type II doit être apportée par les calculs établis au moyen des procès-verbaux d'essai des essieux de référence y relatifs.
- 414 Les preuves concernant les chronométrages (temps de réponse) et les essais des réservoirs doivent être apportées sous forme de rapports d'expertise (mesurages effectués sur le système de freinage à air comprimé standard ou sur le véhicule concerné).

42 Mode d'expertise

421 *Contrôle visuel*

Les indications relatives au véhicule à contrôler doivent être conformes à celles qui figurent dans les documents. Les raccords d'essai prescrits (16 mm) doivent être présents et les plaquettes d'information pour le régulateur automatique en fonction de la charge (régulateur ALB) doivent être apposées (7^e alinéa de l'appendice au chiffre 1.1.4.2 de l'annexe II de la directive n° 71/320/CEE).

422 *Contrôle du fonctionnement et de l'efficacité*

- 422.1 Que le véhicule soit chargé ou non, les pressions effectives dans les cylindres de frein (p), en relation avec la pression dans la conduite de frein (p_m) doivent correspondre aux courbes caractéristiques de pression figurant dans les documents.
- 422.2 Les pressions atteintes dans les cylindres de frein en cas de défaillance d'un dispositif de commande de régulateur ALB, doivent correspondre aux indications figurant dans les documents.
- 422.3 Sur les voitures automobiles, l'effet de freinage résiduel en cas de défaillance d'un dispositif de commande de régulateur ALB doit correspondre au moins à l'efficacité prescrite pour le système du frein auxiliaire. Si la voiture automobile est autorisée à tirer une remorque équipée de freins à air comprimé, la pression sur la tête d'accouplement de la conduite de commande doit se situer entre 6,5 et 8,5 bars. Sur les remorques et les semi-remorques, l'effet de freinage résiduel doit encore atteindre au moins 30 pour cent de l'efficacité du frein de service (6^e al. de l'appendice du chiffre 1.1.4.2 de l'annexe II de la directive n° 71/320/CEE).
- 422.4 L'efficacité du système du frein de service et du frein de stationnement doit faire l'objet d'un contrôle et satisfaire aux exigences suivantes:
- 423 *Frein de service:*

- 423.1 Le système du frein de service doit être contrôlé sur un banc d'essai de freinage. A pleine charge, les voitures automobiles doivent atteindre un taux de freinage d'au moins 50 pour cent. A pleine charge, les remorques normales et les remorques à essieu central doivent atteindre un taux de freinage d'au moins 50 pour cent et les semi-remorques, un taux d'au moins 45 pour cent.
- 423.2 Les forces de freinage des roues de chaque essieu doivent être réparties symétriquement au plan médian longitudinal du véhicule.
- 423.3 Si, de par sa construction, le véhicule ne peut être contrôlé sur un banc d'essai de freinage, il y a lieu d'effectuer un contrôle du fonctionnement sur route (et non pas un contrôle de l'efficacité).
- 424 *Système du frein de stationnement:*
- 424.1 Le système du frein de stationnement doit pouvoir empêcher la voiture automobile chargée ou la remorque ou semi-remorque chargée, décrochée de la voiture automobile, de se mettre en mouvement sur une rampe ou une déclivité de 18 pour cent. S'il est permis d'atteler une remorque à la voiture automobile, le système du frein de stationnement de la voiture automobile doit pouvoir, à lui seul, empêcher l'ensemble des véhicules chargés jusqu'au poids total autorisé de se mettre en mouvement sur une rampe ou une déclivité de 12 pour cent, sans participation du frein de la remorque.
- 424.2 La force de commande du frein de stationnement ne doit pas excéder 600 N sur les voitures automobiles à dispositif manuel, 700 N sur les voitures automobiles équipées d'une commande à pédale et 600 N sur les remorques et les semi-remorques.
- 424.3 Le comportement, en cas de perte de pression dans les soufflets à air, du système du frein de stationnement des véhicules à suspension pneumatique doit également faire l'objet d'une appréciation.
- 425 *Véhicules équipés d'un système antiblocage automatique (ABS):*
- 425.1 Les éventuelles connexions par fiches d'alimentation de l'ABS doivent être conformes à la norme ISO n° 7638, de 1985, sur les connexions par fiches pour systèmes antiblocage automatiques.
- 425.2 Les remorques équipées d'un système ABS qui ne répondent pas aux prescriptions concernant les bandes d'attribution et le cas échéant les courbes de frottement, si l'ABS est dépourvu d'alimentation électrique (p. ex. les véhicules sans ALB), ne peuvent être tirées que par des véhicules tracteurs équipés d'un dispositif d'alimentation pour remorques avec ABS. Une remarque à ce sujet doit figurer dans le permis de circulation de ces remorques.

5 Immatriculation de véhicules individuels**51 Attestation du constructeur**

Le constructeur peut délivrer une attestation par laquelle il confirme que les exigences énoncées dans la directive n° 71/320 du Conseil, du 26 juillet 1971, concernant le rapprochement des législations des Etats membres relatives au freinage de certaines catégories de véhicules à moteur et de leurs remorques ou dans le règlement n° 13 de l'ECE sont respectées. L'autorité d'immatriculation effectue dans ce cas un contrôle de fonctionnement. Elle peut entreprendre d'autres expertises et aussi exiger la mise à disposition de documents.

52 Expertise d'un ensemble

S'agissant des véhicules automobiles équipés d'une commande de freinage de la remorque et des remorques munies d'un système de freinage qui ne satisfait pas aux prescriptions internationales, il est possible d'expertiser l'ensemble et de faire figurer une inscription appropriée dans le permis de circulation.

Composants dangereux des véhicules

1 Composants inutiles

- 11** Les pare-buffles doivent être conçus de manière à ne pas présenter de risque de blessures supplémentaires en cas de collision, notamment avec des piétons ou des usagers de deux-roues.
- 12** Les figurines ornementales placées sur le capot ou les pare-boue, y compris les formes abstraites, les figurines tronquées de moitié ou de trois-quarts, sont interdites, sauf si elles sont fixées à un endroit protégé, de manière qu'un corps puisse glisser facilement par-dessus, ou si elles se plient sous une légère pression et ne présentent donc aucun danger.
- 13** Les motifs ornementaux dépassant de plus de 3 cm la surface environnante de la carrosserie sont tolérés s'ils sont aussi larges que hauts, s'ils sont arrondis et forment dans le sens longitudinal du véhicule une ligne «adoucie» sans aucune saillie. Les motifs ornementaux dont la hauteur n'atteint pas 3 cm sont autorisés s'ils ne présentent pas d'arêtes vives, de pointes, de crochets ou de saillies.

2 Composants nécessaires ou utiles

Les composants nécessaires ou utiles doivent satisfaire aux exigences suivantes:

- 21** Les serrures, les poignées et charnières des portes, capots, couvercles de coffres à bagages, ne doivent pas présenter des parties pointues, des arêtes vives, des crochets et des saillies; l'extrémité des poignées ou des manettes latérales qui ne sont pas encastrées doit être dirigée vers l'arrière. Les fixations de roues par écrous à ailettes sont admises seulement si elles ne dépassent pas latéralement la partie de la carrosserie autour de la roue; les écrous à ailettes ornementaux sont interdits.
- 22** Les rétroviseurs extérieurs et leurs supports ne doivent pas présenter de pointes, de parties effilées ou d'arêtes vives. S'ils dépassent de plus de 0,10 m la partie la plus large de la carrosserie, ils doivent pouvoir, jusqu'à 1,80 m de hauteur, basculer suffisamment sous une légère pression.
- 23** Les porte-bagages, les grilles montées sur le toit, les porte-skis, les panneaux publicitaires ou de parcours, les enseignes lumineuses des taxis, etc., ne doivent présenter aucune pointe, partie effilée ou arête vive, surtout s'ils sont placés dans le sens de la marche. L'extrémité avant des panneaux latéraux doit suivre au plus près la ligne de la carrosserie.
- 24** Les pare-chocs et leurs butoirs ne doivent présenter aucune pointe ou arête vive; leurs extrémités doivent suivre au plus près la ligne de la carrosserie.

³³⁷ Mise à jour selon le ch. II de l'O du 2 sept. 1998 (RO 1998 2352).

-
- 25** Les déflecteurs à air ou à pluie qui se trouvent aux fenêtres ou sur le toit doivent présenter un bord avant et un bord latéral arrondis, avec un rayon de courbure d'au moins 2,5 mm, ou être munis d'une protection de caoutchouc appropriée. Le matériau des déflecteurs à insectes fixés sur le capot doit être élastique.
- 26** Les pare-soleil extérieurs, sur le pare-brise, sont interdits. Font exception les pare-soleil dont le bord inférieur est situé à au moins 2,00 m de hauteur.
- 27** Les barres d'attelage à broche ainsi que les crochets ou dispositifs d'ancrage pour les appareils de travail doivent être arrondis vers l'avant. S'ils dépassent la carrosserie de plus de 3 cm, ils doivent être recouverts de manière efficace.
- 28** Les hampes de fanions et autres dispositifs de ce genre doivent pouvoir basculer sous une simple pression. Les antennes doivent être suffisamment flexibles pour empêcher toute blessure dangereuse en cas de collision; leur pointe doit être protégée par un bouton ou un moyen similaire.
- 29** Les écrans surplombant les phares ne doivent pas dépasser la partie antérieure du verre de protection de plus de 3 cm ni présenter des arêtes vives. Il est interdit de fixer après coup des visières de métal ou de tout autre matériau dur.

Dimensions intérieures des véhicules déterminantes pour l'établissement du nombre de places et le calcul du poids des bagages

1 Généralités

11 Prescriptions de mesurage pour l'établissement du nombre de places

- 111 En mesurant la largeur des sièges, il n'est pas nécessaire de tenir compte des encadrements de fenêtres, des petites proéminences, etc. qui ne gênent pas sensiblement la liberté de mouvement à la hauteur des sièges et des épaules.
- 112 Si les accoudoirs ou les coffrages de roues, etc. empiètent sur la surface du siège, on ne mesure que la largeur encore utilisable.
- 113 Il n'est pas nécessaire que les places elles-mêmes atteignent la largeur prescrite, mais il faut qu'elles soient assez larges pour que le conducteur soit assis confortablement et ne soit pas gêné dans la conduite du véhicule. Si la distance comprise entre la paroi intérieure de la carrosserie et le milieu du bord latéral du siège dépasse 0,10 m, elle est déduite de la largeur totale.
- 114 Lorsque les sièges avant du véhicule sont indépendants (sièges individuels) le nombre de places ne doit pas être supérieur au nombre de sièges. Si l'espace entre les sièges, mesuré au milieu des bords latéraux ne dépasse pas 0,05 m, on peut les considérer comme une banquette ininterrompue; sont exclus les sièges individuels séparés par un levier de commande (p. ex. le frein à main).
- 115 Dans des cas particuliers (leviers de commande et tunnel de l'arbre de transmission proéminents, etc.), le nombre de places admissible peut être réduit.
- 116 Si le siège arrière a la largeur nécessaire pour deux places, mais que la distance entre le siège avant et le siège arrière n'est pas suffisante, on peut autoriser une place.
- 117 La distance entre des sièges réglables est mesurée lorsqu'ils sont en position moyenne.

2 Dimensions déterminantes

21 Garde au toit

Pour les tracteurs agricoles, la hauteur libre, mesurée du siège non chargé au plafond de la cabine ou au bord du cadre de protection, est d'au moins 0,70 m.

³³⁸ Mise à jour selon le ch. II de l'O du 2 sept. 1998 (RO **1998** 2352).

22 Largeur des sièges221 *Siège du conducteur*

En largeur, le conducteur doit disposer d'un espace libre d'au moins 0,65 m sur les voitures automobiles lourdes, les minibus, les bus scolaires, et d'au moins 0,60 m sur les autres voitures automobiles.

222 *Sièges des passagers (tracteurs agricoles exceptés)*

Largeur minimale de la place de chaque passager, mesurée au-dessus du siège près du dossier et à la hauteur de l'épaule (0,40 à 0,50 m au-dessus du siège):

	Sièges avant	Sièges arrière
– voitures automobiles légères	0,38 m	0,38 m
– voitures automobiles lourdes (à l'exception des autocars)	0,45 m	0,38 m
– minibus	0,45 m	0,40 m
– bus scolaires	0,30 m	0,30 m
– pour les autocars, voir chiffres 33.1 et 331.2		

23 Distance du volant

Distance latérale minimale entre le milieu du volant et la paroi la plus éloignée, mesurée sur le dossier du siège avant, à la hauteur du centre du volant (conducteur compris):

	2 places	3 places	4 places
– voitures automobiles légères	0,63 m	1,01 m	
– voitures automobiles lourdes	0,72 m	1,17 m	1,62 m
– bus scolaires	0,58 m	0,88 m	1,18 m

24 Distance entre les sièges

241 Espace libre minimal, mesuré à 0,15 m au-dessus du siège non chargé, entre les dossiers de deux sièges situés l'un derrière l'autre, ou entre l'avant d'un dossier et une paroi située devant le siège:

- 241.1 Sur les voitures automobiles, y compris les bus scolaires 0,55 m
- 241.2 Sur les minibus 0,60 m
- 241.3 Sur les autocars, voir chiffre 331.5

242 Lorsque deux sièges sont placés l'un en face de l'autre, l'espace libre entre leurs dossiers doit être d'au moins 1,30 m; sur les bus scolaires, 1,00 m suffit.

25 Poids par personne

Pour établir le nombre de places, le poids déterminant par personne s'élève à 75 kg, sauf dans les cas suivants:

- minibus 71 kg
- minibus avec places debout 68 kg
- bus scolaires 40 kg
- pour les autocars, voir chiffre 321

26 Places debout dans les minibus

La surface de base d'une place debout doit atteindre au moins 0,125 m². La disposition relative à la surface disponible pour les places debout se fonde sur le chiffre 332.1.

3 Prescriptions spéciales pour les autocars**31 Généralités**

311 Pour calculer le nombre de places assises des autocars, on classe ces derniers dans les trois catégories suivantes:

- 311.1 Classe I: Autocars conçus et équipés pour les transports urbains et de banlieue. Les véhicules de cette classe disposent de sièges et de places debout et ils sont aménagés pour permettre le transport de passagers sur des trajets comportant de nombreux arrêts.
- 311.2 Classe II: Autocars conçus et équipés pour les transports interurbains. Les véhicules de cette classe ne disposent pas de places spéciales pour les passagers debout. Ils peuvent toutefois transporter, sur de courts trajets, des passagers debout dans le couloir.
- 311.3 Classe III: Autocars conçus et équipés pour les transports de longue distance. Les véhicules de cette classe sont aménagés pour le confort des passagers assis et ne transportent pas de passagers debout.
- 311.4 ...
- 311.5 ...
- 312 Dans les autocars, il doit exister entre les sièges un couloir longitudinal d'une largeur d'au moins 0,24 m. Les sièges peuvent toutefois être décalés vers le milieu du véhicule, s'il est possible, sans difficulté, de les remettre dans leur position initiale lorsqu'ils sont inoccupés.

32 Charges

321 Le poids par personne (Q) est le suivant pour les véhicules:

- de la classe I 68 kg
- des classes II et III 71 kg

- 321.1 Pour les véhicules des classes II et III, le poids par personne comprend 3 kg de bagages à main.
- 321.2 ...
- 322 Le poids des bagages (B) doit atteindre au moins 100 kg par m³ de volume de chargement (V).
- 323 Le poids des bagages transportés sur le toit du véhicule (BX) ne doit pas dépasser 75 kg par m² de la surface du toit équipée pour transporter des bagages (VX).

33 Dimensions minimales des places assises et des places debout

331 *Places assises (A)*

Classes	I	II	III
331.1 <i>Sièges individuels</i>			
331.11 Largeur du coussin	0,40 m	0,40 m	0,45 m
331.12 Largeur de l'espace disponible, mesurée dans un plan horizontal contre le dossier du siège, à une hauteur comprise entre 0,27 m et 0,65 m au-dessus du coussin non comprimé.	0,50 m	0,50 m	0,50 m
331.2 <i>Banquettes pour deux passagers ou plus</i>			
331.21 Largeur du coussin	0,40 m	0,40 m	0,45 m
331.22 Largeur de l'espace disponible, mesurée dans un plan horizontal contre le dossier du siège, à une hauteur comprise entre 0,27 m et 0,65 m au-dessus du coussin non comprimé	0,45 m	0,45 m	0,45 m
331.3 <i>Profondeur du coussin</i>	0,35 m	0,40 m	0,40 m
331.4 <i>Hauteur du coussin</i>			
La hauteur au plancher, à l'aplomb des pieds du passager, du coussin non comprimé, doit être telle que la distance entre le plancher et le plan horizontal tangent à la partie avant de la face supérieure du coussin soit comprise entre 0,40 m et 0,50 m. Elle peut toutefois être ramenée à 0,35 m à l'endroit des passages de roues.			
331.5 <i>Espacement des sièges</i>			
Pour les sièges orientés dans le même sens, l'intervalle minimal entre la face avant du dossier d'un siège et la face arrière du dossier qui le précède, mesuré horizontalement et à une hauteur comprise entre le niveau de la face supérieure du coussin et 0,62 m au-dessus du plancher, doit être le suivant:			
Classes	I	II	III
	0,65 m	0,68 m	0,75 m

331.6 *Garde au toit au-dessus des places assises*

Au-dessus de chaque place assise, il doit y avoir un espace libre d'au moins 0,90 m à partir du point le plus haut du coussin non comprimé et pour les autocars à deux étages de 0,85 m à l'étage supérieur et d'au moins 1,35 m au-dessus de la partie de l'espace du plancher sur laquelle reposent les pieds du passager assis. Ces dimensions peuvent faire l'objet d'une dérogation de 10 pour cent au plus à l'étage inférieur des autocars à deux étages, dans la partie située au-dessus de l'essieu arrière ou derrière celui-ci.

332 *Places debout*

332.1 Pour calculer en m² la surface disponible pour les passagers debout (S₁), on déduit de la superficie du plancher d'un véhicule les surfaces suivantes:

332.11 La surface de l'habitacle du conducteur;

332.12 La surface des marches devant les portes et la surface de toute marche d'une profondeur inférieure à 0,30 m;

332.13 La surface de toute partie de la section articulée d'un bus à plate-forme pivotante dont l'accès est interdit par des garde-fous et/ou des cloisons;

332.14 La surface de toutes les parties du plancher où la pente est supérieure à 8 pour cent;

332.15 Les surfaces de toutes les parties inaccessibles aux passagers debout quand tous les sièges sont occupés;

332.16 La surface de toutes les parties où la hauteur libre au-dessus du plancher est inférieure à 1,80 m (les poignées de maintien n'étant pas prises en considération);

332.17 La superficie en avant d'un plan vertical passant par le centre de l'assise du siège du conducteur (dans sa position la plus reculée) et au centre du rétroviseur extérieur monté de l'autre côté du véhicule;

332.18 L'espace de 0,30 m devant chaque siège, ou de 0,225 m pour les autocars à deux étages, devant les sièges disposés sur les passages de roues, perpendiculairement au sens de la marche;

332.19 Toute surface partielle du plancher insuffisante pour circonscrire un rectangle de 0,40 m x 0,30 m.

332.2 ...

332.21 la surface de toutes les parties du plancher, hormis le couloir central, où la pente est supérieure à 6 pour cent, ou les parties situées à l'arrière du plan vertical à 1,50 m à l'avant de la ligne médiane de l'essieu arrière où la pente est supérieure à 8 pour cent;

332.22 les surfaces de toutes les parties inaccessibles aux passagers debout quand tous les sièges sont occupés;

332.23 la surface de toutes les parties où la hauteur libre au-dessus du plancher est inférieure à 1,90 m ou la partie du couloir central située au-dessus ou derrière l'essieu arrière et les parties qui s'y rattachent, là où la hauteur libre est inférieure à 1,80 m;

- 332.24 la surface s'étendant devant le plan vertical passant par le centre de la surface du coussin du siège du conducteur (dans sa position la plus reculée) et par le centre du rétroviseur extérieur placé du côté opposé du véhicule.
- 332.3 Pour les véhicules de la classe II, on déduit, en plus des parties indiquées au chiffre 332.1, toutes celles qui n'appartiennent pas aux couloirs.
- 332.4 *Surface de base pour les places debout (S_{Sp})*
- 332.41 La surface de base d'une place debout doit atteindre au moins:
- | Classe I | Classe II |
|----------------------|---------------------|
| 0,125 m ² | 0,15 m ² |

34 Nombre de places

- 341 Le nombre total de places (N) se calcule de la manière suivante:

$$N = A + \frac{S_1}{S_{Sp}} \leq \frac{PT - PV - (100 \times V) - (75 \times VX)}{Q}$$

- 342
- N = nombre total de places
 - A = nombre de places assises
 - S_1 = surface disponible, en m², pour les passagers debout
 - S_{Sp} = surface de base, en m², par place debout
 - PT = poids garanti du véhicule
 - PV = poids à vide du véhicule
 - V = volume disponible pour les bagages en m³
 - VX = surface disponible pour les bagages sur le toit en m²
 - Q = poids par personne en kg

- 343 Pour les véhicules de la classe III, la valeur S (surface disponible pour les passagers debout) est égale à 0, car seuls les passagers assis sont autorisés.

Feux, clignoteurs de direction et catadioptrés

1 Couleur

11 Les feux doivent avoir les couleurs suivantes:

111	Dispositifs dirigés vers l'avant	
	Feux	blancs ou jaunes
	Catadioptrés en général	blancs
	Catadioptrés fixés aux pédales	orange
	Clignoteurs de direction/feux clignotants avertisseurs	orange
112	Dispositifs dirigés vers l'arrière	
	Feux-stop	rouges
	Clignoteurs de direction/feux clignotants avertisseurs	rouges ou orange
	Catadioptrés fixés aux pédales	orange
	Feux de recul	blancs, jaunes ou orange
	Eclairage de la plaque de contrôle	blanc
	Autres feux et catadioptrés	rouges
	Feux arrière de brouillard	rouges
113	Dispositifs latéraux dirigés sur le côté	
	Catadioptrés, feux de gabarit et feux d'avertissement fixés dans les portières	rouges ou orange
	Clignoteurs de direction et feux de gabarit clignotant simultanément	orange
	Identification rétroréfléchissante des pneumatiques et des jantes des roues de cycles et de cyclomoteurs	blanc
114	Lampes de travail et dispositifs d'éclairage des panneaux de parcours et de destination	blancs, jaunes ou orange
115	Enseignes lumineuses des taxis, lampes de panne, signes distinctifs (d'urgence) pour les véhicules de médecin, feux de danger ainsi que catadioptrés des remorques de cycles, dans la mesure où ils ne sont pas conformes aux ch. 111 et 112	orange
116	Feux bleus des véhicules prioritaires	bleu

³³⁹ Mise à jour selon le ch. II des O du 2 sept. 1998 (RO **1998** 2352) et du 6 sept. 2000, en vigueur depuis le 15 oct. 2000 (RO **2000** 2433).

12 Caractéristiques colorimétriques

La lumière produite par les projecteurs colorés doit être examinée au moyen de la lampe prévue par le constructeur, à la tension nominale. La lumière de couleur réfléchie par un catadioptré doit être produite par une lumière incidente blanche à une température de couleur de 2856° Kelvin. Les couleurs contenues ne doivent pas excéder, dans le système de référence du CIE, les limites indiquées ci-après:

Blanc

limite vers le bleu:	$x \geq 0,310$
limite vers le jaune:	$x \leq 0,500$
limite vers le vert:	$y \leq 0,150 + 0,640 x$
limite vers le vert:	$y \leq 0,440$
limite vers le pourpre:	$y \geq 0,050 + 0,750 x$
limite vers le rouge:	$y \geq 0,382$

Jaune (jaune sélectif)

limite vers le rouge:	$y \geq 0,138 + 0,580 x$
limite vers le vert:	$y \leq 1,29 x - 0,100 x$
limite vers le blanc:	$y \geq -x + 0,966$
limite vers la valeur spectrale:	$y \leq -x + 0,992$
(pour les feux de brouillard: limite vers le blanc:	$y \geq -x + 0,940$ et $y = 0,440$)

Orange (jaune-auto)

limite vers le jaune:	$y \leq 0,429$
limite vers le rouge:	$y \geq 0,398$
limite vers le blanc:	$z \leq 0,007$

Rouge

limite vers le jaune:	$y \leq 0,335$
limite vers le pourpre:	$z \leq 0,008$

Bleu (véhicules prioritaires)

limite vers le vert:	$y \leq 0,065 + 0,805 x$
limite vers le blanc:	$y \leq 0,400 - x$
limite vers le pourpre:	$x \leq 0,133 + 0,600 y$

2 Distance du bord du véhicule et intervalle entre les plages éclairantes

21 Le bord latéral de la plage éclairante des feux de croisement, des feux de position, des feux arrière, des feux de brouillard, des clignoteurs de direction et des catadioptrés doit se trouver à 0,40 m au maximum du bord extérieur des parties fixes du véhicule. ...

- 22 Si, en raison de la construction ou de l'usage d'un véhicule, les feux de gabarit et les feux de stationnement ne peuvent être installés aux extrémités, le bord de leur plage éclairante ne doit pas se trouver à plus de 0,40 m du bord du véhicule. La distance de 0,40 m ne s'applique pas aux feux de gabarit des véhicules automobiles agricoles. Sur les remorques, le bord latéral de la plage éclairante des feux de position ne doit pas se trouver à plus de 0,15 m des extrémités des parties fixes du véhicule. Cette prescription ne s'applique pas aux motocycles à deux roues avec des extrémités des parties fixes du véhicule.
- 23 L'intervalle entre les plages éclairantes des feux de croisement et les plages éclairantes des clignoteurs de direction doit mesurer au moins 0,50 m. Cette prescription ne s'applique pas aux motocycles à deux roues avec ou sans side-car ni aux luges à moteur et véhicules des catégories M_1 et N_1 .
- 231 Si la largeur du véhicule n'excède pas 1,30 m, l'intervalle entre les plages éclairantes des feux de croisement et celles des clignoteurs de direction doit être d'au moins 0,40 m. Cette prescription ne s'applique pas aux motocycles à deux roues avec ou sans side-car ni aux luges à moteur.
- 232 Sur les motocycles à deux roues avec ou sans side-car et équipés de plusieurs feux de route et/ou de feux de croisement, l'intervalle entre les plages éclairantes de chaque feu ne doit pas excéder 0,20 m.
- 24 Sur les motocycles, l'espace compris entre les plages éclairantes des clignoteurs de direction doit atteindre au minimum:
- | | |
|---|--------|
| pour les clignoteurs de direction disposés selon le chiffre 52, schéma I | 0,56 m |
| pour les clignoteurs de direction disposés selon le chiffre 52, schéma II | |
| – à l'avant | 0,24 m |
| – à l'arrière | 0,18 m |

3 Distance du sol

- 31 Le bord inférieur de la plage éclairante doit se trouver au minimum à:
- | | |
|-------------------|---|
| 311 0,50 m du sol | pour les feux de croisement |
| 312 0,35 m du sol | pour les feux de position, les feux arrière, les feux-stop et les feux de gabarit ainsi que pour les clignoteurs de direction |
| 0,25 m du sol | pour les feux arrière et les feux-stop des motocycles, quadricycles légers à moteur, quadricycles à moteur et tricyles à moteur |
| 313 0,25 m du sol | pour les feux de brouillard, les feux arrière de brouillard et les catadioptrés |
| 314 0,25 m du sol | pour les feux de recul, sauf sur des véhicules de la catégorie M_1 |

- 32** Le bord supérieur de la plage éclairante doit se trouver au maximum à:
- 321 1,20 m du sol pour les feux de croisement et les feux de brouillard
1,50 m du sol pour les feux de croisement et les feux de brouillard des véhicules automobiles agricoles, si la forme de la carrosserie l'exige et pour les feux de croisement des véhicules de la catégorie N₃G (véhicules tout terrain; art. 12, al. 3)
- 322 1,50 m du sol pour les feux de position, les feux arrière, les feux-stop et les clignoteurs de direction ainsi que les feux de gabarit latéraux
2,10 m du sol si la forme de la carrosserie l'exige
- 322.1 1,90 m du sol pour les véhicules automobiles agricoles
2,10 m du sol si la forme de la carrosserie l'exige
2,30 m du sol pour les feux de position
- 322.2 2,30 m du sol pour les clignoteurs de direction latéraux
- 322.3 2,10 m du sol pour les feux de position des véhicules des catégories O₁ et O₂
- 323 4,00 m du sol pour les feux de gabarit, les feux de danger et les feux bleus
- 324 0,90 m du sol pour les catadioptrés
1,50 m du sol si la forme de la carrosserie l'exige
- 325 1,00 m de sol pour les feux arrière de brouillard
2,10 m du sol pour les feux arrière de brouillard des véhicules automobiles agricoles.
- 325 1,00 m du sol pour les feux arrière de brouillard
1,20 m du sol pour les feux arrière de brouillard des véhicules tout terrain (art. 12, al. 3)
2,10 m du sol pour les feux arrière de brouillard des véhicules automobiles agricoles.
- 326 1,20 m du sol pour les feux de recul, sauf sur des véhicules de la catégorie M₁
- 33** Si la prescription relative à la distance du sol ne peut être respectée pour des véhicules particuliers, notamment les voitures automobiles de travail, en raison de leur construction ou de l'usage auquel ils sont destinés, les feux et les catadioptrés seront placés aussi près que possible des emplacements prescrits.
- 34** Si les prescriptions concernant la distance du sol et la distance latérale des catadioptrés fixés sur les véhicules automobiles agricoles ne peuvent être respectées, il est permis de monter quatre catadioptrés de la manière suivante:

- 341 deux catadioptrés dont le bord supérieur de la plage éclairante se trouve à 0,90 m du sol au maximum, et dont les bords intérieurs sont distants d'au moins 0,40 m et
- 342 deux catadioptrés dont le bord supérieur de la plage éclairante se trouve à 2,10 m du sol au maximum, et dont le bord latéral de la plage éclairante est situé à une distance de 0,40 m au maximum des parties les plus larges de la carrosserie du véhicule.
- 35 Le feu-stop supplémentaire dirigé vers l'arrière doit être fixé à demeure, symétriquement à l'axe longitudinal du véhicule. Le bord inférieur de la plage éclairante doit se trouver au minimum à 0,85 m du sol ou ne pas se trouver à plus de 0,15 m au-dessous du bord inférieur de la lunette arrière. Le bord inférieur du feu-stop supplémentaire doit en tout cas se trouver plus haut que le bord supérieur de la plage éclairante des feux-stop prescrits.

4 Eclairage et intensité lumineuse

41 Feux de route

Pour les feux de route, l'éclairage en LUX, mesuré à 25,00 m de distance, doit atteindre les valeurs indiquées dans le tableau ci-dessous. Seules les valeurs maximales sont applicables aux feux de route des véhicules dont la vitesse ne peut dépasser 45 km/h.

Point de mesure	Voitures automobiles	Motocycles	
		cylindrée >200 cm ³	cylindrée ≤200 cm ³
– Centre du faisceau lumineux	min. 32	min. 16	min. 8
– 1,125 m à gauche ou à droite du centre	min. 16	min. 8	min. 4
– 2,25 m à gauche ou à droite du centre	min. 4	min. 2	min. 1
– Maximum pour tous les feux de route ensemble	480	240	240

42 Feux de croisement et de brouillard

Pour les feux de croisement et de brouillard, l'éclairage en LUX (lx), mesuré à 25,00 m de distance, doit être dans les limites indiquées par le tableau ci-dessous. Il n'est pas nécessaire que les feux de brouillard atteignent les valeurs minimales. Les feux de croisement des véhicules dont la vitesse n'excède pas 30 km/h ainsi que des tracteurs agricoles doivent atteindre au moins 50 pour cent de la valeur minimale prescrite pour les voitures automobiles. Les valeurs maximales ne doivent pas être dépassées.

Point de mesure	Voitures automobiles	Motocycles	
		cylindrée >200 cm ³	cylindrée ≤200 cm ³
0,20 m au-dessous de la coupure dans l'axe vertical du projecteur et jusqu'à 2,25 m à gauche et à droite de cet axe (sur les feux de construction américaine sans coupelle, dans un espace de 2,25 m à droite et à gauche du milieu de la tache lumineuse)	min. 2	min. 1	min. 0,75
Au-dessus d'une ligne horizontale située à gauche de l'axe du projecteur, à la hauteur du filament, et qui remonte de 15° à droite	max. 1,2	max. 1,2	max. 1,2

43 Feux de position, feux arrière, feux-stop, feux de gabarit, feux de stationnement et clignoteurs de direction

Genre de dispositif	Intensité lumineuse en candelas (cd) dans l'axe de référence	
	minimum	maximum
<i>Feux de position et feux de gabarit</i> dirigés vers l'avant	4	60
<i>Feux arrière</i> ¹⁾ et <i>feux de gabarit</i> dirigés vers l'arrière	4	12
<i>Feux de stationnement</i>		
– dirigés vers l'avant	2	60
– dirigés vers l'arrière	2	30
<i>Feux-stop</i> ¹⁾		
Motocycles, quadricycles légers à moteur, quadricycles à moteur et tricycles à moteur et leur remorque	40	100
Autres véhicules		
– feux-stop avec un niveau d'intensité lumineuse	60	185
– feux-stop avec deux niveaux d'intensité lumineuse		
de jour	130	520
de nuit	30	80
– 1 feu-stop supplémentaire	25	80
– 2 feux-stop supplémentaires	25 chacun	110

Genre de dispositif	Intensité lumineuse en candelas (cd) dans l'axe de référence	
	minimum	maximum
<i>Clignoteurs de direction</i>		
Motocycles, quadricycles légers à moteur, quadricycles à moteur et tricycles à moteur		
– selon les schémas I et II		
dirigés vers l'avant	90	700
dirigés vers l'arrière	50	200
Autres véhicules		
– à l'avant	175	700
– à l'arrière		
– avec un niveau d'intensité lumineuse	50	350
– avec deux niveaux d'intensité lumineuse		
de jour	175	700
de nuit	40	120
– Sur les côtés		
– selon le schéma I		
dirigés vers l'avant	175	700
dirigés vers l'arrière	50	350
– selon le schéma III		
dirigés vers l'avant	175	700
dirigés vers l'arrière	0,3	200
– selon le schéma IV	0,3	200

¹⁾ Si des feux arrière et des feux-stop de même couleur sont réunis dans le même dispositif, l'intensité lumineuse doit être 5 fois plus grande pour le feu-stop que pour le feu arrière.

44 Catadioptres

L'intensité lumineuse réfléchie par les catadioptres rouges doit atteindre les valeurs minimales indiquées dans le tableau ci-après. Les valeurs sont exprimées en millicandela par LUX (mcd/lx):

Genre du catadioptre	Angle d'observation ¹⁾	Intensité de la lumière réfléchie en mcd/lux pour un angle d'éclairage ²⁾ de:			
		vertical horizontal	0° 0°	±10° 0°	±5° ±20°
Catadioptres triangulaires	20'		450	200	150
	1°30'		12	8	8
Autres catadioptres	20'		300	200	100
	1°30'		5	2,8	2,5

1) Angle d'observation = angle entre le faisceau lumineux incident et la direction d'observation.

2) Angle d'éclairage = angle entre le faisceau lumineux incident et la direction de l'axe du catadioptre.

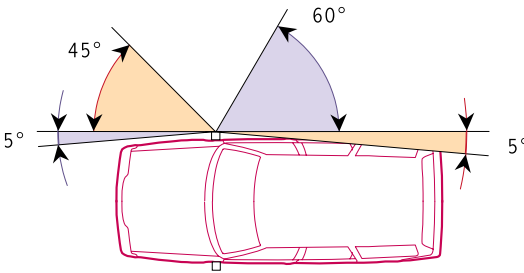
- 441 L'intensité lumineuse réfléchie des catadioptres orange doit atteindre des valeurs au moins 2,5 fois supérieures à celles des catadioptres rouges.
- 442 L'intensité lumineuse des catadioptres blancs doit atteindre des valeurs au moins 4 fois supérieures à celles des catadioptres rouges.
- 45 Le DETEC peut établir des exigences plus précises pour la réception par type des feux et des catadioptres.

5 Disposition et angle de visibilité des clignoteurs de direction

Les clignoteurs de direction doivent être disposés selon les schémas figurant ci-après, de manière que les angles de visibilité horizontaux indiqués soient respectés. Sur tous les genres de véhicules, l'angle de visibilité vertical doit être d'au moins 15°, au-dessus et au-dessous du plan horizontal. Lorsque la distance du sol est inférieure à 0,75 m, un angle de visibilité de 5° vers le bas est suffisant. Pour les clignoteurs de direction en position élevée, un angle de visibilité de 5° vers le haut suffit, pour autant que la distance du sol atteigne au moins 2,10 m. Sur le schéma V du ch. 51, les angles de visibilité selon les ch. 61 et 62 de la présente annexe s'appliquent aux feux de gabarit clignotant simultanément.

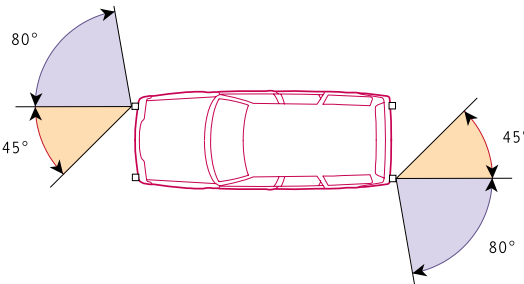
51 Voitures automobiles

Schéma I



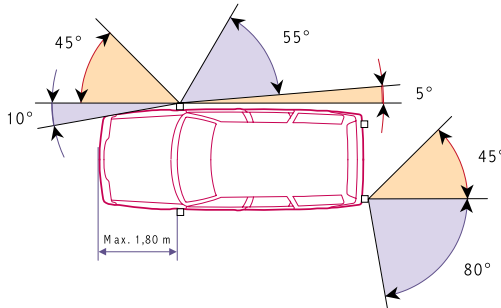
Valable seulement pour les véhicules d'une longueur maximale de 4 m qui n'appartiennent pas aux catégories M ou N

Schéma II



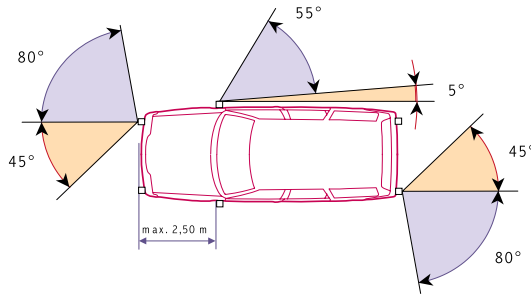
Valable seulement pour les véhicules d'une longueur maximale de 6 m

Schéma III



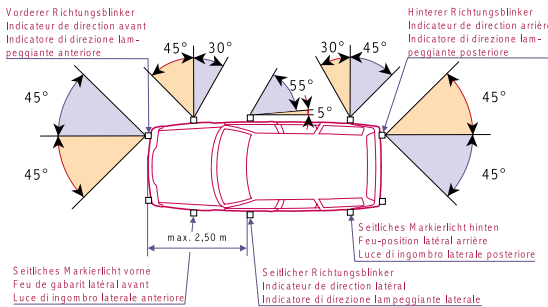
Valable seulement pour les véhicules qui n'appartiennent pas aux catégories M ou N. Distance entre les clignoteurs et la limite frontale du véhicule: 1,80 m au plus

Schéma IV



Valable pour tous les véhicules. Distance entre les clignoteurs latéraux et la limite frontale du véhicule: 2,50 m au plus

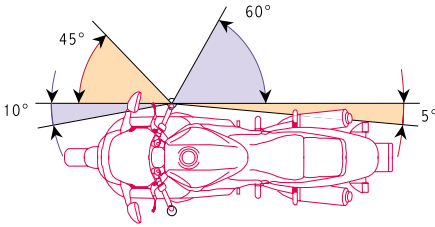
Schéma V



Valable seulement pour les véhicules d'une longueur maximale de 6 m. Distance entre les clignoteurs latéraux et la limite frontale du véhicule: 2,50 m au plus. La plage éclairante des feux de gabarit latéraux clignotant simultanément doit être de 12,5 cm² au minimum pour chacun d'eux.

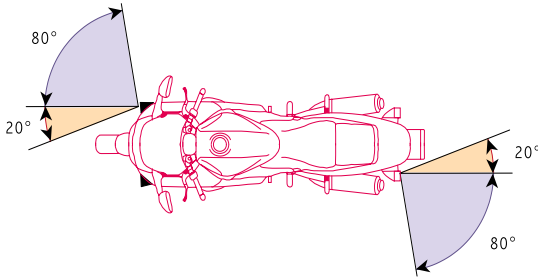
52 Motocycles

Schéma I



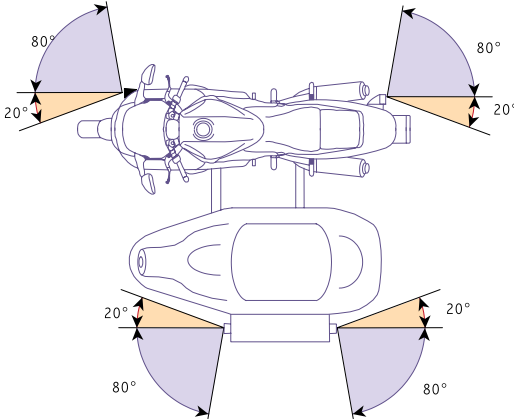
Distance minimale entre les clignoteurs:
56 cm

Schéma II



Distance minimale entre les clignoteurs:
à l'avant 24 cm
à l'arrière 18 cm

53 Motocycles avec side-car



54 Tracteurs agricoles

Schéma I

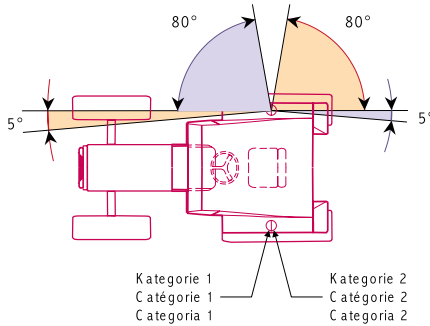
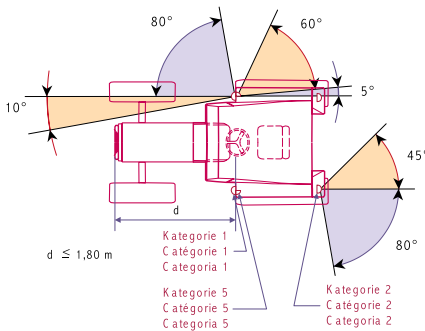


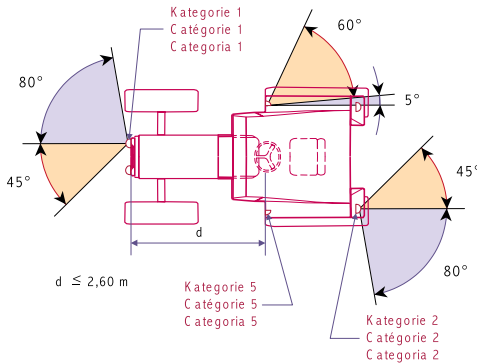
Schéma II



La valeur de 5° donnée pour l'angle mort de visibilité vers l'arrière du clignoteur de direction latéral complémentaire est une limite supérieure. Cette valeur peut être portée à 10° s'il est impossible de respecter les 5°.

$d \leq 1,80 \text{ m}$

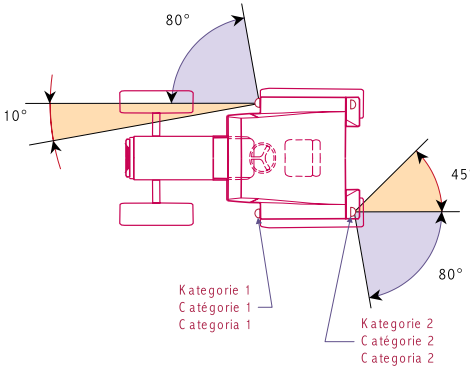
Schéma III



La valeur de 5° donnée pour l'angle mort de visibilité vers l'arrière du clignoteur de direction latéral complémentaire est une limite supérieure. Cette valeur peut être portée à 10° s'il est impossible de respecter les 5°.

$d \leq 2,60 \text{ m}$

Schéma IV

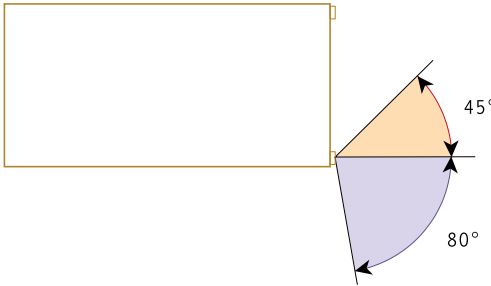


La valeur de 10° donnée pour l'angle mort de visibilité vers l'intérieur des clignoteurs de direction avant peut être ramenée à 3° pour les tracteurs dont la largeur "hors tout" ne dépasse pas 1,40 m.

Catégories de clignoteurs de direction (CE):

- Catégorie 1 clignoteurs de direction avant
- Catégorie 2 clignoteurs de direction arrière
- Catégorie 5 clignoteurs de direction latéraux complémentaires

55 Remorques

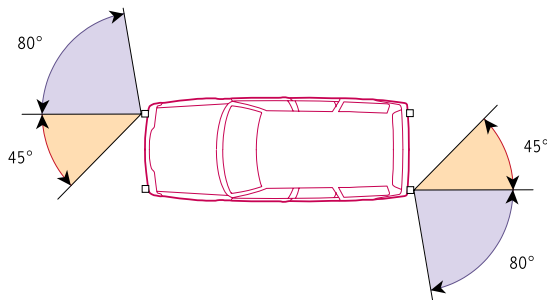


6 **Angle de visibilité des feux de position, feux arrière, feux-stop, feux de gabarit, feux de stationnement et feux arrière de brouillard**

61 Sur tous les genres de véhicules, les angles de visibilité doivent être de 15° au-dessus et au-dessous du plan horizontal, de 5° pour les feux arrière de brouillard, de 5° vers le haut et de 20° vers le bas pour les feux de gabarit. Pour les feux de position, les feux arrière, les feux-stop, les feux de gabarit et les feux de stationnement, un angle de visibilité de 5° vers le bas suffit lorsque la distance du sol est inférieure à 0,75 m. Pour les feux arrière et les feux-stop supplémentaires en position élevée, un angle de visibilité de 5° vers le haut est suffisant, pour autant que la distance du sol atteigne au moins 2,10 m. Pour les feux de gabarit latéraux clignotant en même temps que les clignoteurs de direction, les angles de visibilité verticaux vers le haut et vers le bas doivent atteindre 10°.

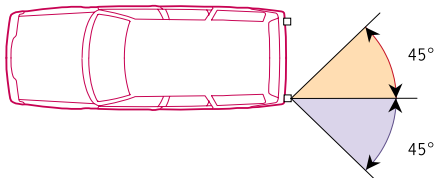
- 62** Les angles de visibilité horizontaux des feux de gabarit latéraux clignotant simultanément doivent être conformes au schéma V du ch. 51. Ceux des feux de gabarit avant et arrière doivent être de 80° seulement vers l'extérieur. Pour les autres dispositifs d'éclairage, les angles de visibilité doivent correspondre aux schémas suivants:

63 Pour les feux de position et les feux arrière

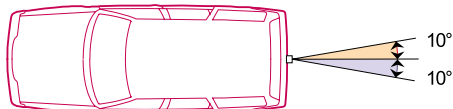


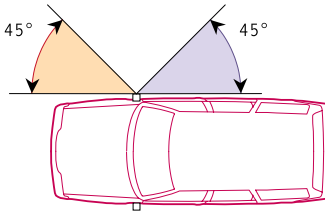
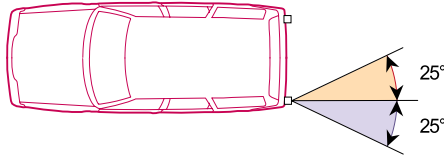
Pour les véhicules des catégories M_1 et N_1 , les angles de visibilité horizontaux peuvent être réduits à 45° vers l'extérieur, lorsque des feux de gabarit latéraux supplémentaires ayant chacun une plage éclairante d'au moins $12,5 \text{ cm}^2$ sont montés à l'avant ou à l'arrière. Pour les remorques, l'angle de visibilité doit être d'au moins 5° .

64 Pour les feux-stop

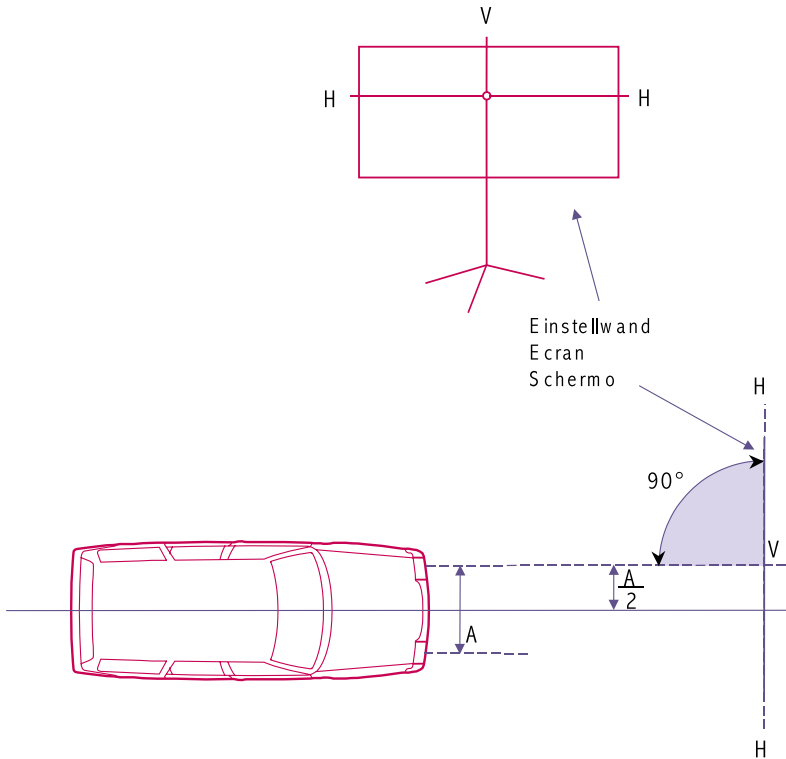


65 Pour les feux-stop supplémentaires



66 Pour les feux de stationnement**67** Pour les feux arrière de brouillard**7** Réglage**71** Généralités

- 711 Pour procéder au réglage des feux, on utilise soit un écran mat et clair, d'une largeur d'un mètre au moins, portant une ligne horizontale (H) et une ligne verticale (V), soit un appareil de réglage optique reproduisant l'image telle qu'elle apparaîtrait sur un écran distant de 10,00 m.
- 712 Le véhicule doit être sur un sol plat et ses pneumatiques doivent avoir la pression prescrite; les roues avant doivent être parallèles à l'axe longitudinal du véhicule. Si le véhicule est muni d'un régulateur automatique du niveau, le réglage se fera jusqu'à ce que la position définitive soit atteinte.
- 713 La ligne horizontale doit se trouver à la même hauteur du sol et la ligne verticale à la même distance de l'axe longitudinal du véhicule que le filament à contrôler.



72 Feux de route

- 721 Le réglage des feux de route n'est effectué que s'il ne résulte pas automatiquement du réglage des feux de croisement, c'est-à-dire:
- si les feux de route ne sont pas combinés avec les feux de croisement: réglage en hauteur et sur les côtés;
 - si les feux de route sont combinés avec des feux de croisement symétriques: réglage seulement sur les côtés.
- 722 Le centre du faisceau du feu de route doit se trouver sur la ligne verticale et 5 pour cent au-dessous de la ligne horizontale si l'écran est à 7,5 m de distance.

73 Feux de croisement et de brouillard

731 La charge du véhicule et la distance de l'écran se déterminent d'après le tableau suivant:

Distance de l'écran de réglage

Catégorie de véhicule	Charge	Feux de croisement européens et feux de brouillard (en mètres)	Feux de croisement américains (en mètres)
Voitures de tourisme	1 personne sur le siège arrière	5,00	7,50
Autocars et minibus	aucune	5,00	7,50
Camions et voitures de livraison	complète	5,00	7,50
	aucune	3,00	5,00
Tracteurs	remorque à 1 essieu en pleine charge	5,00	7,50
	dans les autres cas	3,00	5,00
Motocycles	1 personne par siège	6,00	9,00
Véhicules automobiles dont l'éclairage porte à 30 m selon l'art. 119, lettre k		3,00	

- 731.1 En raison de la distance très réduite de l'écran, la coupure peut présenter un renflement au centre; il faut par conséquent régler le feu en tenant surtout compte des côtés de la coupure.
- 731.2 Pour les feux réglables, la butée supérieure doit être fixée de manière que l'inclinaison des feux de croisement soit correcte lorsque le véhicule est complètement chargé à l'avant et vide à l'arrière.
- 731.3 Pour des raisons d'opportunité, on peut adopter une distance unique pour l'écran; elle ne doit pas être inférieure à 5,00 m. La différence entre la coupure et la ligne horizontale doit être adaptée en conséquence pour que l'inclinaison des feux soit correcte.
- 732 La coupure formée par les feux de croisement symétriques et par les feux de brouillard et de virage, la partie horizontale de la coupure formée par les feux de croisement asymétriques européens, le bord supérieur de la tache lumineuse formée par les feux de croisement américains doivent se trouver 10 pour cent au-dessous de la ligne horizontale.
- 733 Le réglage latéral se fait au moyen des feux de route pour les feux de croisement symétriques. Pour les feux de croisement asymétriques européens, le sommet de la coupure doit se situer sur la ligne verticale et, pour les feux de croisement asymétriques américains, la tache lumineuse doit se trouver à droite de la ligne verticale. Pour les feux de brouillard et les feux de route orientales, le centre du faisceau lumineux doit se trouver sur la ligne verticale.

74 Feux de recul réglables

Le centre du faisceau lumineux doit se situer sous la ligne horizontale, à 50 pour cent de la hauteur du filament au-dessus du sol, lorsque l'écran est distant de 7,50 m.

Avertisseurs acoustiques et dispositifs d'alarme

1 Exigences générales

Les avertisseurs acoustiques obligatoires doivent être conformes aux exigences de la directive n° 70/388 du Conseil, du 27 juillet 1970, concernant le rapprochement des législations des Etats membres relatives à l'avertisseur acoustique des véhicules à moteur à deux ou trois roues ou à celles du règlement n° 28 de l'ECE.

Les avertisseurs à deux sons alternés des véhicules prioritaires, les avertisseurs à trois sons alternés et les dispositifs d'alarme doivent être conformes aux prescriptions spéciales énoncées dans la présente annexe.

Pour la réception par type, il y a lieu de procéder à une expertise dans des conditions de laboratoire (partie I du règlement ECE) et à une expertise du dispositif monté (partie II du règlement ECE).

11 Vérification des exigences

Lors de l'immatriculation des véhicules neufs et de leurs contrôles subséquents, il suffit d'effectuer les mesurages dans les conditions de mesure et de fonctionnement suivantes:

111 le dispositif doit réagir rapidement,

112 il doit satisfaire aux exigences des prescriptions énoncées au chiffre 1,

113 lorsque le dispositif est monté (partie II du règlement ECE), les valeurs d'intensité sonore indiquées aux chiffres 2 à 6 doivent être respectées.

12 Conditions de mesurage

En ce qui concerne les appareils mesurateurs, l'évaluation du niveau sonore, le lieu de mesurage, les bruits perturbateurs et l'influence du vent, les exigences sont fixées à l'annexe 7. Le microphone doit se trouver à 7,00 m du véhicule, à une hauteur comprise entre 0,50 m et 1,50 m au-dessus du sol.

13 Conditions de fonctionnement durant le mesurage

Les avertisseurs électriques sont mesurés moteur à l'arrêt. Ils doivent être alimentés par la batterie complètement chargée. Sur les véhicules sans batterie, le moteur doit tourner, pendant le mesurage, à un régime correspondant à la moitié de celui de la plus grande puissance utile du moteur. Les dispositifs fonctionnant à l'air comprimé sont mesurés à la pression usuelle.

³⁴⁰ Mise à jour selon le ch. II de l'O du 2 sept. 1998 (RO 1998 2352).

2 Avertisseurs acoustiques obligatoires

- 21** La pression acoustique maximale (intensité sonore) de l'avertisseur acoustique doit atteindre les valeurs suivantes, mais ne doit pas dépasser 112 dB(A):
- 211 93 dB(A) pour les voitures automobiles des catégories M et N ainsi que pour les motocycles, les quadricycles à moteur et les tricycles à moteur dont la puissance dépasse 7 kW.
- 212 80 dB(A) pour les véhicules automobiles dont la vitesse maximale n'excède pas 45 km/h ainsi que pour les motocycles, les quadricycles à moteur et les tricycles à moteur dont la puissance ne dépasse pas 7 kW.
- 213 75 dB(A) pour les monoaxes sans batterie, les motocycles légers et les quadricycles légers à moteur.

3 Avertisseurs à deux sons alternés pour véhicules prioritaires

- 31** L'intensité sonore de chaque son doit être comprise entre 100 dB(A) et 115 dB(A).
- 311 Les fréquences de base des deux sons déterminées par des comparaisons subjectives doivent se situer entre 360 Hz et 630 Hz et leur rapport de fréquences doit être de 3:4 (tolérance: -3% et +7%).
- 32** La durée d'un cycle complet (2 sons aigus, plus 2 sons graves, plus une pause éventuelle) doit être de 2,5 à 3,5 secondes. Chaque fois que l'avertisseur est actionné, le cycle de sons doit se dérouler en entier; le branchement permanent est autorisé. Les sons doivent se suivre de manière rythmique et ne doivent pas se superposer. Toute pause entre la succession des sons ne doit pas dépasser 0,8 seconde.

4 Avertisseurs à trois sons alternés

- 41** L'intensité sonore mesurée sur toute la gamme doit être comprise entre 90 dB(A) et 112 dB(A).
- 42** Les 3 sons alternés sont: do dièse, mi et la (correspondant aux fréquences 277 Hz, 330 Hz, 466 Hz) avec une tolérance de ± 5 pour cent.

5 Dispositifs d'alarme

- 51** L'intensité sonore des 2 sons additionnés doit être de 90 dB(A) au minimum et de 112 dB(A) au maximum.
- 511 Les fréquences de base des deux sons déterminées par des comparaisons subjectives doivent se situer entre 250 Hz et 650 Hz et leur rapport de fréquences doit se situer entre 1:1,2 et 1:1,8 (rapport idéal 1:1,5).
- 52** La durée du son aigu et de la pause qui suit doit être comprise entre 0,8 et 1,2 seconde, le son pouvant durer 30 à 70 pour cent de ce temps.

-
- 6 **Avertisseurs acoustiques des systèmes d'alarme pour véhicules****
- 61** Les avertisseurs acoustiques qui émettent un son continu doivent être expertisés conformément au chiffre 1 et munis d'une marque de contrôle appropriée.
- 62** Les avertisseurs acoustiques qui émettent un son intermittent doivent satisfaire au moins aux exigences des chiffres 6.1 et 6.2 de la partie I des prescriptions internationales mentionnées au chiffre 1.
- 63** Pour les avertisseurs acoustiques qui émettent un son oscillant continu, les exigences de la partie I des prescriptions internationales mentionnées au chiffre 1 sont applicables par analogie.
- 64** Pour déterminer la pression acoustique maximale (intensité sonore), les dispositions applicables sont les mêmes que pour les avertisseurs acoustiques obligatoires (chiffre 2). Pour les avertisseurs acoustiques qui émettent un son oscillant continu, l'intensité sonore minimale mesurée en laboratoire (partie I du règlement ECE) est de 100 dB(A).

Déparasitage des véhicules

- 1 Le déparasitage et son contrôle**
- 11** Le déparasitage est obligatoire pour ne pas trop gêner le fonctionnement des récepteurs radiophoniques et de télévision situés à l'extérieur du véhicule.
- 12** Le déparasitage des véhicules doit satisfaire aux exigences de la directive n° 72/245 du Conseil, du 20 juin 1972, concernant le rapprochement des législations des Etats membres relatives à la suppression des parasites radioélectriques produits par les moteurs à allumage commandé équipant les véhicules à moteur ou du chapitre 8 de la directive no 97/24 du Parlement européen et du Conseil, du 17 juin 1997, relatives à certains éléments ou caractéristiques des véhicules à moteur à deux ou trois roues, ou à celles du règlement n° 10 de l'ECE.
- 13** Lors de l'immatriculation des véhicules neufs et lors du contrôle subséquent des véhicules déjà en circulation, un contrôle visuel selon le chiffre 2 suffit. En cas de doute, il y a lieu de produire l'attestation prévue au chiffre 12.
- 14** ...
- 2 Contrôle visuel**

Le déparasitage est présumé suffisant si un contrôle visuel permet d'établir que le système d'allumage est équipé des dispositifs de déparasitage prévus au tableau A, et combinés selon le tableau B.

³⁴¹ Mise à jour selon le ch. II des O du 2 sept. 1998 (RO **1998** 2352) et du 6 sept. 2000, en vigueur depuis le 15 oct. 2000 (RO **2000** 2433).

Tableau A

Dispositifs de déparasitage

Côté bougie	Côté distributeur
A. Coiffe avec résistance incorporée	1. Tête de distributeur avec résistance incorporée dans la prise centrale du distributeur
B. Coiffe de bougie blindée avec résistance incorporée	2. Doigt du distributeur avec résistance incorporée
C. Bougie antiparasite à résistance incorporée	3.1 Tête du distributeur avec une résistance insérée dans chaque sortie 3.2 Manchon résistant monté dans chacun des câbles aboutissant au distributeur
D. Fil d'allumage antiparasite entre la bougie et le distributeur, ainsi qu'entre le distributeur et la bobine d'allumage	
<i>Conditions exigées:</i>	
1. <i>Pour les coiffes de bougie avec résistance incorporée:</i> Le blindage de la coiffe doit entourer la résistance sur tout ou partie de sa longueur: il doit faire contact avec le fourreau métallique de la bougie sur tout le pourtour de celui-ci.	
2. <i>Pour la tête de distributeur:</i> En ce qui concerne la coiffe antiparasite, la résistance doit pénétrer le plus loin possible dans les bornes du distributeur. Les résistances montées dans la tête du distributeur sont préférables. Il faut placer les manchons antiparasites de telle sorte que la portion du câble visible, côté distributeur, ne dépasse pas 10 mm.	

Tableau B

Combinaisons admises pour le déparasitage

Genre de véhicule	Combinaisons admises ¹⁾
1. Véhicules sans distributeur d'allumage:	
1.1 A carrosserie métallique	A, B, C
1.2 Sans carrosserie métallique	B, C
2. Véhicules munis d'un distributeur d'allumage:	
2.1 A carrosserie métallique	A+2, A+3, B+1, B+2, B+3, C+1, C+2, C+3, D
2.2 Sans carrosserie métallique	B+2+3, B+D, C+2+3, C+D

¹⁾ Les lettres correspondent au «côté bougie», les chiffres correspondent au «côté distributeur» du tableau A.

