

Ordonnance concernant les exigences techniques requises pour les véhicules routiers (OETV)

du 19 juin 1995 (Etat le 1^{er} mai 2012)

Le Conseil fédéral suisse,

vu les art. 8, 9, al. 1 et 3, 18, al. 2, 25, 103, al. 1 et 3 ainsi que 106, al. 1, 6 et 10, de la loi fédérale du 19 décembre 1958 sur la circulation routière (LCR)^{1, 2}

arrête:

Première partie Dispositions générales

Titre premier Introduction

Art. 1 Champ d'application

¹ La présente ordonnance contient, pour les véhicules soumis à la LCR:

- a. les exigences techniques auxquelles doivent satisfaire les véhicules qui ne sont pas régis par l'ordonnance du 19 juin 1995 concernant les exigences techniques requises pour les voitures automobiles de transport et leurs remorques (OETV 1)³, par l'ordonnance du 19 juin 1995 concernant les exigences techniques requises pour les tracteurs agricoles et leurs remorques (OETV 2)⁴ ou par l'ordonnance du 2 septembre 1998 concernant les exigences techniques requises pour les motocycles, quadricycles légers à moteur, quadricycles à moteur et tricycles à moteur (OETV 3)⁵;
- b. les critères de classification des véhicules;
- c. les dispositions relatives aux contrôles des véhicules.⁶

² Les véhicules utilisables sur une voie ferrée, sur l'eau ou dans les airs, sont régis par la présente ordonnance lorsqu'ils circulent sur la voie publique sans devoir emprunter des rails.

RO 1995 4425

¹ RS 741.01

² Nouvelle teneur selon le ch. I de l'O du 2 sept. 1998, en vigueur depuis le 1^{er} oct. 1998 (RO 1998 2352).

³ RS 741.412

⁴ RS 741.413

⁵ RS 741.414

⁶ Nouvelle teneur selon le ch. I de l'O du 2 mars 2012, en vigueur depuis le 1^{er} mai 2012 (RO 2012 1825).

³ Les véhicules à coussin d'air, à hélices ou à réacteurs et les autres véhicules automobiles sans roues ou sans chenilles ne sont pas admis à la circulation sur la voie publique.⁷

⁴ Les véhicules servant au transport de marchandises dangereuses doivent satisfaire en outre aux exigences techniques de l'ordonnance du 29 novembre 2002 relative au transport des marchandises dangereuses par route (SDR)^{8,9}

⁵ Les véhicules étrangers sont soumis à la présente ordonnance si celle-ci n'outrepasse pas les exigences des conventions internationales ou les règles de droit du pays d'immatriculation.

⁶ Les véhicules des détenteurs bénéficiant de privilèges et d'immunités diplomatiques ou consulaires doivent uniquement satisfaire aux exigences techniques énoncées dans les dispositions de l'annexe 5 de la Convention du 8 novembre 1968 sur la circulation routière¹⁰.

⁷ Les prescriptions de la loi du 12 juin 2009 sur la sécurité des produits¹¹ s'appliquent à titre complémentaire à la mise sur le marché de véhicules non soumis à immatriculation, ainsi qu'à leurs composants et accessoires.¹²

Art. 2 Procédure de réception par type

La réception par type des véhicules et objets pour lesquels des exigences techniques sont définies dans la présente ordonnance se fonde sur l'ordonnance du 19 juin 1995 sur la réception par type des véhicules routiers (ORT)¹³.

Art. 3 Abréviations¹⁴

¹ Pour les autorités, on utilise les abréviations suivantes:

- a. DETEC¹⁵ pour le Département fédéral de l'environnement, des transports, de l'énergie et de la communication¹⁶;
- b. OFROU¹⁷ pour l'Office fédéral des routes¹⁸;

⁷ Nouvelle teneur selon le ch. I de l'O du 2 mars 2012, en vigueur depuis le 1^{er} mai 2012 (RO 2012 1825).

⁸ RS 741.621

⁹ Nouvelle teneur selon l'art. 29 al. 2 ch. 2 de l'O du 29 nov. 2002 relative au transport des marchandises dangereuses par route (SDR), en vigueur depuis le 1^{er} janv. 2003 (RO 2002 4212).

¹⁰ RS 0.741.10

¹¹ RS 930.11

¹² Introduit par le ch. I 3 de l'O du 11 juin 2010 portant adaptation d'O sectorielles dans le domaine de la sécurité des produits, en vigueur depuis le 1^{er} juillet 2010 (RO 2010 2749).

¹³ RS 741.511

¹⁴ Nouvelle teneur selon le ch. I de l'O du 2 mars 2012, en vigueur depuis le 1^{er} mai 2012 (RO 2012 1825).

¹⁵ Nouvelle expression selon l'art. 1 ch. 7 de l'O du 22 juin 1998, en vigueur depuis le 1^{er} janv. 1998 (RO 1998 1796). Il a été tenu compte de cette mod. dans tout le texte.

¹⁶ Nouvelle expression selon l'art. 1 ch. 7 de l'O du 22 juin 1998, en vigueur depuis le 1^{er} janv. 1998 (RO 1998 1796)

¹⁷ Nouvelle expression selon l'art. 1 ch. 7 de l'O du 22 juin 1998, en vigueur depuis le 1^{er} janv. 1998 (RO 1998 1796). Il a été tenu compte de cette mod. dans tout le texte.

- c. OFCOM pour l'Office fédéral de la communication;
- d. METAS pour l'Office fédéral de métrologie¹⁹;
- e.²⁰ DFF pour le Département fédéral des finances;
- f.²¹ AFD pour l'Administration fédérale des douanes.

² Pour les organisations internationales et étrangères, on utilise les abréviations suivantes:

- a.²² UE pour l'Union européenne;
- a^{bis},²³ CE pour la Communauté européenne;
- b. ECE pour la Commission économique pour l'Europe;
- c. ETRTO pour la «European Tyre and Rim Technical Organisation»;
- d. ETSI pour le «European Telecommunications Standards Institute»;
- e. CIE pour le Comité international de l'éclairage des automobiles;
- f. CEI pour la Commission électrotechnique internationale;
- g. ISO pour l'Organisation internationale de normalisation;
- h. OCDE pour l'Organisation de coopération et de développement économiques.

³ Pour les actes législatifs, on utilise les abréviations suivantes:²⁴

- a. DPA pour la loi fédérale du 22 mars 1974 sur le droit pénal administratif²⁵;
- b. LCR pour la loi fédérale du 19 décembre 1958 sur la circulation routière;
- c.²⁶ OPA pour l'ordonnance du 23 avril 2008 sur la protection des animaux²⁷;

¹⁸ Nouvelle expression selon l'art. 1 ch. 7 de l'O du 22 juin 1998, en vigueur depuis le 1^{er} janv. 1998 (RO **1998** 1796)

¹⁹ La désignation de l'unité administrative a été adaptée en application de l'art. 16 al. 3 de l'O du 17 nov. 2004 sur les publications officielles (RS **170.512.1**). Il a été tenu compte de cette mod. dans tout le texte.

²⁰ Nouvelle teneur selon le ch. I de l'O du 29 mars 2006, en vigueur depuis le 1^{er} nov. 2006 (RO **2006** 1677).

²¹ Introduite par le ch. I de l'O du 29 mars 2006, en vigueur depuis le 1^{er} nov. 2006 (RO **2006** 1677).

²² Nouvelle teneur selon le ch. I de l'O du 2 mars 2012, en vigueur depuis le 1^{er} mai 2012 (RO **2012** 1825).

²³ Introduite par le ch. I de l'O du 2 mars 2012, en vigueur depuis le 1^{er} mai 2012 (RO **2012** 1825).

²⁴ Nouvelle teneur selon le ch. I de l'O du 2 sept. 1998, en vigueur depuis le 1^{er} oct. 1998 (RO **1998** 2352).

²⁵ RS **313.0**

²⁶ Nouvelle teneur selon le ch. I de l'O du 2 mars 2012, en vigueur depuis le 1^{er} mai 2012 (RO **2012** 1825).

²⁷ RS **455.1**

- d.²⁸ OCM pour l'ordonnance du 11 février 2004 sur la circulation militaire²⁹;
- e. ...³⁰
- f.³¹ OMBT pour l'ordonnance du 9 avril 1997 sur les matériels électriques à basse tension³²;
- g. OCR pour l'ordonnance du 13 novembre 1962 sur les règles de la circulation routière³³;
- h. OSR pour l'ordonnance du 5 septembre 1979 sur la signalisation routière³⁴;
- i. OAV pour l'ordonnance du 20 novembre 1959 sur l'assurance des véhicules³⁵;
- k. OETV 1 pour l'ordonnance du 19 juin 1995 concernant les exigences techniques requises pour les voitures automobiles de transport et leurs remorques^{36 37};
- l.³⁸ OETV 2 pour l'ordonnance du 19 juin 1995 concernant les exigences techniques requises pour les tracteurs agricoles et leurs remorques³⁹;
- m. OEV 1 pour l'ordonnance du 22 octobre 1986 sur les émissions de gaz d'échappement des voitures automobiles légères⁴⁰;
- n. OEV 3 pour l'ordonnance du 22 octobre 1986 sur les émissions de gaz d'échappement des motocycles⁴¹;
- o. OEV 4 pour l'ordonnance du 22 octobre 1986 sur les émissions de gaz d'échappement des cyclomoteurs⁴²;
- p. ORT pour l'ordonnance du 19 juin 1995 sur la réception par type des véhicules routiers⁴³;

²⁸ Nouvelle teneur selon le ch. I de l'O du 10 juin 2005, en vigueur depuis le 1^{er} oct. 2005 (RO 2005 4111).

²⁹ RS 510.710

³⁰ Abrogée par le ch. I de l'O du 28 mars 2007, avec effet au 1^{er} juillet 2007

(RO 2007 2109).

³¹ Nouvelle teneur selon le ch. I de l'O du 6 sept. 2000, en vigueur depuis le 15 oct. 2000

(RO 2000 2433).

³² RS 734.26

³³ RS 741.11

³⁴ RS 741.21

³⁵ RS 741.31

³⁶ Nouveau terme selon le ch. I de l'O du 2 sept. 1998, en vigueur depuis le 1^{er} oct. 1998

(RO 1998 2352).

³⁷ RS 741.412

³⁸ Nouvelle teneur selon le ch. I de l'O du 10 juin 2005, en vigueur depuis le 1^{er} oct. 2005

(RO 2005 4111).

³⁹ RS 741.413

⁴⁰ [RO 1986 1836, 1987 1168, 1990 1488, 1993 3127, 1994 167 ch. IV, 1998 1796 art. 1 ch. 11. RO 2007 4477 ch. I 76]

⁴¹ [RO 1986 1878, 1988 636, 1998 1796 art. 1 ch. 12. RO 2007 4477 ch. I 77]

⁴² RS 741.435.4

- q. OAC pour l'ordonnance du 27 octobre 1976 réglant l'admission des personnes et des véhicules à la circulation routière⁴⁴;
- r.⁴⁵ SDR pour l'ordonnance du 29 novembre 2002 relative au transport des marchandises dangereuses par route⁴⁶;
- s. OPair pour l'ordonnance du 16 décembre 1985 sur la protection de l'air⁴⁷;
- t. OTR 1 pour l'ordonnance du 19 juin 1995 sur la durée du travail et du repos des conducteurs professionnels de véhicules automobiles⁴⁸;
- u.⁴⁹ OTR 2 pour l'ordonnance du 6 mai 1981 sur la durée du travail et du repos des conducteurs professionnels de véhicules légers affectés au transport de personnes et de voitures de tourisme lourdes⁵⁰;
- v.⁵¹ OETV 3 pour l'ordonnance du 2 septembre 1998 concernant les exigences techniques requises pour les motocycles, quadricycles légers à moteur, quadricycles à moteur et tricycles à moteur⁵²;
- w.⁵³ OTHand pour l'ordonnance du 12 novembre 2003 sur les aménagements visant à assurer l'accès des personnes handicapées aux transports publics⁵⁴;
- x.⁵⁵ NE pour la norme européenne du Comité européen de normalisation (CEN).

⁴ et ⁵...⁵⁶

⁴³ RS **741.511**

⁴⁴ RS **741.51**

⁴⁵ Nouvelle teneur selon l'art. 29 al. 2 ch. 2 de l'O du 29 nov. 2002 relative au transport des marchandises dangereuses par route (SDR), en vigueur depuis le 1^{er} janv. 2003 (RO **2002** 4212).

⁴⁶ RS **741.621**

⁴⁷ RS **814.318.142.1**

⁴⁸ RS **822.221**

⁴⁹ Nouvelle teneur selon le ch. 3 de l'annexe à l'O du 25 mars 1998, en vigueur depuis le 1^{er} mai 1998 (RO **1998** 1188).

⁵⁰ RS **822.222**

⁵¹ Introduite par le ch. I de l'O du 2 sept. 1998, en vigueur depuis le 1^{er} oct. 1998 (RO **1998** 2352).

⁵² RS **741.414**

⁵³ Introduite par le ch. I de l'O du 10 juin 2005, en vigueur depuis le 1^{er} oct. 2005 (RO **2005** 4111).

⁵⁴ RS **151.34**

⁵⁵ Introduite par le ch. I de l'O du 10 juin 2005, en vigueur depuis le 1^{er} oct. 2005 (RO **2005** 4111).

⁵⁶ Abrogés par le ch. I de l'O du 2 mars 2012, avec effet au 1^{er} mai 2012 (RO **2012** 1825).

Art. 3a⁵⁷ Réglementations internationales

¹ Les directives de l'UE, les règlements de l'UE et les règlements de l'ECE s'appliquent dans la teneur de l'annexe 2.

² Les textes des règlements de l'ECE et des normes de l'OCDE, de l'ETRTO, de la CEI, de l'ETSI et de la CIE qui sont cités ne sont publiés ni dans le Recueil officiel (RO) ni dans le Recueil systématique (RS) du droit fédéral. Ils peuvent être consultés auprès de l'OFROU. Les textes des normes de l'OCDE, de l'ETRTO, de la CEI, de l'ETSI et de la CIE peuvent être obtenus contre paiement auprès de ces organisations; ceux des règlements de l'ECE peuvent l'être de même auprès de l'Office fédéral des routes, 3003 Berne.

Art. 3b⁵⁸ Dispositions transitoires des réglementations internationales

¹ S'agissant de l'application des réglementations internationales énoncées à l'annexe 2, sont applicables, sous réserve d'autres délais indiqués dans les dispositions transitoires de la présente ordonnance, les dispositions transitoires contenues dans les réglementations respectives; la date de l'importation ou de la construction en Suisse fait foi pour l'immatriculation.

² Si des règlements de l'ECE fixent des exigences ou des délais transitoires divergents, les exigences ou les délais transitoires des directives ou des règlements de l'UE correspondants sont applicables.

Art. 4⁵⁹ Droit applicable en cas de modifications de la présente ordonnance

¹ Les véhicules déjà en circulation lors de l'entrée en vigueur d'une modification de la présente ordonnance doivent être conformes au moins aux exigences en vigueur au moment de leur première mise en circulation. Les dispositions transitoires qui prévoient une obligation d'équipement sont réservées.

² Les facilités introduites après coup peuvent être sollicitées si les réserves et conditions dont elles sont éventuellement assorties sont observées.

³ Les modifications substantielles apportées aux véhicules déjà en circulation sont évaluées conformément au droit en vigueur au moment du contrôle subséquent précédant leur réutilisation (art. 34, al. 2). Elles comprennent notamment:

- a. les modifications liées à la conception du véhicule, comme le remplacement de l'ensemble de la carrosserie ou le montage d'unités de propulsion qui ne datent pas de l'époque du véhicule;
- b. les modifications qui compromettent la sécurité routière, comme le montage ultérieur de composants aérodynamiques dangereux.

⁵⁷ Introduit par le ch. I de l'O du 6 sept. 2000 (RO 2000 2433). Nouvelle teneur selon le ch. I de l'O du 2 mars 2012, en vigueur depuis le 1^{er} mai 2012 (RO 2012 1825).

⁵⁸ Introduit par le ch. I de l'O du 14 oct. 2009 (RO 2009 5705). Nouvelle teneur selon le ch. I de l'O du 2 mars 2012, en vigueur depuis le 1^{er} mai 2012 (RO 2012 1825).

⁵⁹ Nouvelle teneur selon le ch. I de l'O du 2 mars 2012, en vigueur depuis le 1^{er} mai 2012 (RO 2012 1825).

Art. 5 Déclaration du DETEC donnant force obligatoire à des prescriptions internationales

¹ Le DETEC est habilité à:

- a.⁶⁰ tenir à jour les modifications de détails techniques apportées aux prescriptions internationales énumérées à l'annexe 2;
- b. déclarer que de nouvelles prescriptions internationales sur la construction et l'équipement, relatives à des détails techniques de moindre importance, ont force obligatoire en Suisse.

² Les autorités intéressées sont consultées. En cas de divergences entre des autorités de la Confédération, il appartient au Conseil fédéral de trancher.

Titre deuxième **Classification des véhicules**

Chapitre 1 Définitions

Art. 6 Dimensions

¹ «L'empattement» est la distance comprise entre les centres des deux roues situées l'une après l'autre du même côté du véhicule. Lorsque le véhicule a plus de deux essieux, les empattements – indiqués de l'avant à l'arrière – seront mesurés entre chacun des essieux; la somme de ces empattements correspond à l'«empattement total».

² «L'empattement d'une semi-remorque» est la distance comprise entre le centre du pivot d'attelage et le premier essieu de la semi-remorque. Pour les semi-remorques à plusieurs essieux, l'empattement total se mesure comme à l'al. 1.

³ La «voie» est la distance comprise entre le milieu des bandes de roulement des roues d'un essieu, mesurée au point d'appui des pneumatiques sur le sol; pour les roues jumelées, la mesure sera prise à partir du milieu de l'espace compris entre les deux pneumatiques, pour celles dont les pneumatiques n'ont pas la même largeur, à partir du centre de l'espace compris entre les milieux des bandes de roulement.

⁴ Toutes les mesures sont prises sur le véhicule non chargé (art. 7, al. 1), à l'exception de la mesure de l'empattement des véhicules des catégories M, N et O.⁶¹ Celle-ci est effectuée lorsque le véhicule est chargé jusqu'au poids garanti⁶².

⁶⁰ Nouvelle teneur selon le ch. I de l'O du 2 mars 2012, en vigueur depuis le 1^{er} mai 2012 (RO 2012 1825).

⁶¹ Nouvelle teneur selon le ch. I de l'O du 2 sept. 1998, en vigueur depuis le 1^{er} oct. 1998 (RO 1998 2352).

⁶² Nouveau terme selon le ch. I de l'O du 3 juillet 2002, en vigueur depuis le 1^{er} avril 2003 (RO 2002 3216). Il a été tenu compte de cette mod. dans tout le texte.

Art. 7 Poids

¹ Le «poids à vide» – sous réserve de l'al. 7 – équivaut au poids du véhicule non chargé et prêt à rouler, réfrigérant, lubrifiant, carburant (au moins 90 % de la contenance indiquée par le constructeur), équipement additionnel éventuel, roue de rechange, dispositif d'attelage de remorques, outillage, cale, extincteur et conducteur (dont le poids est estimé à 75 kg) compris. Il se détermine sans tenir compte des superstructures si elles sont interchangeableables (art. 66, al. 1).⁶³

² Le «poids effectif» équivaut au poids réel du véhicule au moment du pesage, y compris le poids des occupants, du chargement et, pour les véhicules tracteurs, la charge du timon ou celle de la sellette d'appui d'une remorque accouplée.⁶⁴

³ Le «poids garanti» (poids maximal techniquement autorisé) équivaut au poids maximal admis par le constructeur. Il correspond à la «masse maximale» selon la terminologie de l'UE.⁶⁵

⁴ Le «poids total» est le poids déterminant pour l'immatriculation (art. 9, al. 3^{bis}, LCR). Il s'agit du poids maximal autorisé pour la circulation du véhicule.⁶⁶

⁵ La «charge utile» équivaut – sous réserve de l'al. 7 – à la différence entre le poids total et le poids à vide.

⁶ Le «poids de l'ensemble» (poids de l'ensemble de véhicules) équivaut au poids total d'un ensemble formé d'un véhicule tracteur et de remorques.⁶⁷

⁷ Lorsqu'il s'agit de motocycles, quadricycles légers à moteur, quadricycles à moteur et tricycles à moteur à propulsion électrique, il n'est pas tenu compte du poids des batteries pour le calcul du poids à vide et de la charge utile.⁶⁸ Le poids total de ces véhicules équivaut à la somme du poids à vide, de la charge utile et du poids des batteries.

Art. 8 Charges

¹ La «charge du timon» équivaut à la charge d'appui verticale que le dispositif de remorquage (timon de la remorque) reporte sur le dispositif d'attelage du véhicule tracteur. ...⁶⁹.

⁶³ Nouvelle teneur selon le ch. I de l'O du 28 mars 2007, en vigueur depuis le 1^{er} juillet 2007 (RO 2007 2109).

⁶⁴ Nouvelle teneur selon le ch. I de l'O du 6 sept. 2000, en vigueur depuis le 15 oct. 2000 (RO 2000 2433).

⁶⁵ Nouvelle teneur selon le ch. I de l'O du 2 mars 2012, en vigueur depuis le 1^{er} mai 2012 (RO 2012 1825).

⁶⁶ Nouvelle teneur selon le ch. I de l'O du 10 juin 2005, en vigueur depuis le 1^{er} oct. 2005 (RO 2005 4111). Voir toutefois l'art. 222c, ci-après.

⁶⁷ Nouvelle teneur selon le ch. I de l'O du 2 mars 2012, en vigueur depuis le 1^{er} mai 2012 (RO 2012 1825).

⁶⁸ Nouvelle teneur de la phrase selon le ch. I de l'O du 21 août 2002, en vigueur depuis le 1^{er} janv. 2003 (RO 2002 3218).

⁶⁹ Phrase abrogée par le ch. I de l'O du 6 sept. 2000, avec effet au 15 oct. 2000 (RO 2000 2433).

² La «charge de la sellette d'appui» équivaut à la partie du poids de la semi-remorque qui repose sur le tracteur à sellette.⁷⁰

³ Le «poids remorquable» équivaut au poids effectif des remorques attelées à un véhicule tracteur. Le poids remorquable autorisé, ou le poids de l'ensemble, est indiqué dans le permis de circulation du véhicule tracteur.

⁴ La «charge par essieu» équivaut au poids reporté sur la chaussée par les roues d'un essieu simple ou d'un groupe d'essieux.⁷¹

⁵ Le «poids d'adhérence» équivaut au poids qui repose sur le ou les essieux moteurs d'un véhicule ou d'un ensemble de véhicules.

Art. 9⁷² Véhicules

¹ Sont réputés «véhicules» au sens de la présente ordonnance tous les véhicules automobiles et véhicules sans moteur définis ci-après.

² Sont réputés «véhicules conditionnés» les véhicules dont les superstructures fixes ou amovibles sont spécialement équipées pour le transport de marchandises sous températures dirigées et dont l'épaisseur de chaque paroi latérale, isolation comprise, est d'au moins 45 mm.

³ Les «véhicules à chenilles» sont des véhicules qui avancent au moyen de chenilles.

Chapitre 2 Voitures automobiles

Art. 10 Classification

¹ Sont réputés «voitures automobiles» tous les véhicules automobiles (art. 7 LCR) ayant au moins quatre roues – à l'exception des quadricycles légers à moteur, des quadricycles à moteur (art. 15, al. 2 et 3) et des voitures à bras équipées d'un moteur (art. 17, al. 2) – les véhicules automobiles à trois roues dont le poids à vide excède 1000 kg, les voitures automobiles de travail ainsi que les véhicules à chenilles qui ne sont pas considérés comme motocycles.⁷³

² Sont réputées «voitures automobiles légères» les voitures automobiles dont le poids total ne dépasse pas 3500 kg; les autres sont des «voitures automobiles lourdes».

⁷⁰ Nouvelle teneur selon le ch. I de l'O du 10 juin 2005, en vigueur depuis le 1^{er} oct. 2005 (RO 2005 4111).

⁷¹ Nouvelle teneur selon le ch. I de l'O du 10 juin 2005, en vigueur depuis le 1^{er} oct. 2005 (RO 2005 4111).

⁷² Nouvelle teneur selon le ch. I de l'O du 6 sept. 2000, en vigueur depuis le 15 oct. 2000 (RO 2000 2433).

⁷³ Nouvelle teneur selon le ch. I de l'O du 2 sept. 1998, en vigueur depuis le 1^{er} oct. 1998 (RO 1998 2352).

Art. 11 Voitures automobiles de transport selon le droit suisse

¹ Sont réputées «voitures automobiles de transport» les voitures automobiles affectées au transport de personnes ou de choses, ainsi que les voitures automobiles tirant des remorques. Les voitures automobiles dont la carrosserie sert de local (atelier, magasin, exposition, bureau, laboratoire, etc.) sont assimilées aux voitures automobiles affectées au transport de choses. Sont assimilées à des voitures automobiles affectées au transport de personnes et servant d'habitation – à condition qu'elles ne comptent pas plus de 9 places assises (conducteur compris) – les voitures automobiles dans lesquelles au moins trois quarts du volume disponible (poste de conduite et compartiment des bagages compris) sont aménagés en espace habitable et conçus pour le transport de personnes.⁷⁴

² On distingue les voitures automobiles de transport, de personnes ou de choses des genres suivants, en fonction de leurs caractéristiques prédominantes:

- a. les «voitures de tourisme» sont des voitures automobiles légères affectées au transport de personnes comptant neuf places assises, conducteur compris, au maximum (catégorie M₁ jusqu'à 3,50 t);
- b. les «voitures de tourisme lourdes» sont des voitures automobiles lourdes affectées au transport de personnes comptant neuf places assises, conducteur compris, au maximum (catégorie M₁ à partir de 3,50 t);
- c. les «minibus» sont des voitures automobiles légères affectées au transport de personnes comptant plus de neuf places assises, conducteur compris (catégorie M₂ jusqu'à 3,50 t);
- d. les «autocars» sont des voitures automobiles lourdes affectées au transport de personnes comptant plus de neuf places assises, conducteur compris (catégorie M₂ à partir de 3,50 t ou M₃);
- e.⁷⁵ les «voitures de livraison» sont des voitures automobiles légères affectées au transport de choses (catégorie N₁), y compris celles qui sont équipées, dans le compartiment de charge, de sièges supplémentaires rabattables destinés au transport occasionnel et non professionnel de personnes, pour autant que le nombre total de places assises, siège du conducteur inclus, ne soit pas supérieur à 9;
- f.⁷⁶ les «camions» sont des voitures automobiles lourdes affectées au transport de choses (catégorie N₂ ou N₃) comportant au maximum neuf places assises, siège du conducteur inclus;

⁷⁴ Nouvelle teneur selon le ch. I de l'O du 2 sept. 1998, en vigueur depuis le 1^{er} oct. 1998 (RO **1998** 2352).

⁷⁵ Nouvelle teneur selon le ch. I de l'O du 28 mars 2007, en vigueur depuis le 1^{er} juillet 2007 (RO **2007** 2109).

⁷⁶ Nouvelle teneur selon le ch. I de l'O du 2 mars 2012, en vigueur depuis le 1^{er} mai 2012 (RO **2012** 1825).

- g.⁷⁷ les «chariots à moteur» sont des voitures automobiles atteignant une vitesse maximale de 30 km/h (tolérance de mesure: 10 %), qui ne sont pas construites pour le transport de personnes;
- h. les «tracteurs» sont des voitures automobiles à empattement court, construites pour tirer des remorques et n'ayant qu'un pont de charge réduit;
- i. les «tracteurs à sellette» sont des voitures automobiles (catégorie N) conçues pour tirer des semi-remorques. Ils peuvent avoir leur propre pont de charge. Les «véhicules articulés» sont la combinaison d'un tracteur à sellette et d'une semi-remorque. Leur classement dans la catégorie des véhicules lourds ou légers dépend uniquement du poids total du tracteur à sellette;
- k.⁷⁸ les «bus à plate-forme pivotante» sont des autocars composés d'éléments articulés indissociables, constituant un compartiment passagers d'un seul tenant (catégorie M₂ au-delà de 3,50 t ou M₃);
- l.⁷⁹ les «trolleybus» (art. 7, al. 2, LCR) sont des autocars qui tirent l'énergie motrice nécessaire exclusivement d'une ligne de contact lors des déplacements normaux et n'utilisent pas la voie ferrée.

³ Si une voiture automobile sert d'habitation ou si la carrosserie sert de local (art. 11, al. 1), le permis de circulation désigne simplement le véhicule comme voiture automobile lourde ou légère et mentionne l'usage auquel il est destiné.⁸⁰ Si un véhicule est affecté au transport de personnes et de choses, le nombre de places et la charge utile doivent être inscrits. S'agissant de véhicules dont le genre est modifié par l'échange de parties importantes, on peut établir un permis de circulation distinct pour chacun de ces genres.⁸¹

⁴ La classification des véhicules automobiles agricoles est régie par l'art. 161.

Art. 12 Classification selon le droit de l'UE⁸²

¹ Les voitures automobiles de transport de la catégorie M sont des voitures automobiles affectées au transport de personnes; celles de la catégorie N sont des voitures automobiles affectées au transport de choses. Elles sont classées en fonction du poids garanti, du nombre de places assises disponibles ou des deux caractéristiques, dans les catégories suivantes:

- ⁷⁷ Nouvelle teneur selon le ch. I de l'O du 17 août 2005, en vigueur depuis le 1^{er} mars 2006 (RO **2005** 4515).
- ⁷⁸ Nouvelle teneur selon le ch. I de l'O du 2 mars 2012, en vigueur depuis le 1^{er} mai 2012 (RO **2012** 1825).
- ⁷⁹ Nouvelle teneur selon le ch. I de l'O du 10 juin 2005, en vigueur depuis le 1^{er} oct. 2005 (RO **2005** 4111).
- ⁸⁰ Nouvelle teneur selon le ch. I de l'O du 2 sept. 1998, en vigueur depuis le 1^{er} oct. 1998 (RO **1998** 2352).
- ⁸¹ Nouvelle teneur de la phrase selon le ch. I de l'O du 21 août 2002, en vigueur depuis le 1^{er} janv. 2003 (RO **2002** 3218).
- ⁸² Nouvelle teneur selon le ch. I de l'O du 2 mars 2012, en vigueur depuis le 1^{er} mai 2012 (RO **2012** 1825).

- a. «Catégorie M₁» Véhicules comptant neuf places assises au maximum, conducteur compris;
- b. «Catégorie M₂» Véhicules comptant plus de neuf places assises, conducteur compris, dont le poids garanti ne dépasse pas 5,00 t;
- c. «Catégorie M₃» Véhicules comptant plus de neuf places assises, conducteur compris, dont le poids garanti est supérieur à 5,00 t;
- d. «Catégorie N₁» Véhicules dont le poids garanti n'excède pas 3,50 t;
- e. «Catégorie N₂» Véhicules dont le poids garanti est supérieur à 3,50 t, mais ne dépasse pas 12,00 t;
- f. «Catégorie N₃» Véhicules dont le poids garanti est supérieur à 12,00 t.

² Pour la classification d'un véhicule tracteur destiné à tirer une semi-remorque ou une remorque à essieu central, il y a lieu de prendre en considération la charge du timon ou la charge de la sellette d'appui.

³ Les «véhicules tout terrain» sont des véhicules des catégories M ou N qui satisfont aux conditions énoncées à l'annexe II, let. A, ch. 4, de la directive 2007/46/CE.⁸³

Art. 13 Genres de voitures automobiles de travail

¹ Les «voitures automobiles de travail» sont des voitures automobiles avec lesquelles on n'effectue pas de transports de choses, mais qui sont construites pour faire un travail (scier, fraiser, fendre, battre, soulever ou déplacer des charges, exécuter des travaux de terrassement, déneiger, etc.) et ne disposent que d'un pont de charge réduit pour l'outillage et le carburant. Leur moteur peut aussi bien servir à propulser le véhicule qu'à entraîner les engins de travail.

² Sont assimilées aux voitures automobiles de travail:

- a. les voitures automobiles au sens de l'al. 1, qui permettent le chargement provisoire d'une marchandise à transformer, durant le processus de travail;
- b. les voitures automobiles munies d'une benne, servant à déplacer les matériaux sur les chantiers et n'empruntant la voie publique que pour des transferts à vide;
- c. les voitures automobiles équipées d'engins de travail qui transportent sur de courtes distances des matériaux qu'ils chargent ou déchargent en roulant lors de l'entretien des routes;

⁸³ Nouvelle teneur selon le ch. I de l'O du 14 oct. 2009, en vigueur depuis le 1^{er} avril 2010 (RO 2009 5705).

d.⁸⁴ les voitures automobiles des services du feu qui sont conçues de telle sorte qu'un tiers au moins de la charge utile ou du volume du compartiment de charge soit utilisé pour des appareils d'intervention transportés en permanence. Peuvent en outre exister des installations destinées au transport des pompiers ou des matières nécessaires à la lutte contre le feu.

³ On distingue les genres de voitures automobiles de travail suivants:

- a. les «machines de travail» sont des voitures automobiles de travail dont la vitesse maximale dépasse 30 km/h, par construction (tolérance: 10 %);
- b. les «chariots de travail» sont des voitures automobiles de travail dont la vitesse maximale ne peut dépasser 30 km/h, par construction (tolérance: 10 %).

⁴ Les voitures automobiles de travail peuvent être immatriculées comme voitures automobiles de transport si elles répondent à toutes les prescriptions applicables à ces véhicules et si les engins de travail ne masquent pas notablement la visibilité du conducteur ni n'entravent la circulation.

Chapitre 3 Autres véhicules automobiles

Art. 14⁸⁵ Motocycles

Sont considérés comme «motocycles»:

- a. les véhicules automobiles à deux roues placées l'une derrière l'autre qui ne sont pas des cyclomoteurs selon l'art. 18, let. a et b, avec ou sans side-car;
- b. les «motocycles légers», c'est-à-dire:
 1. les véhicules automobiles à deux roues dont la vitesse maximale ne dépasse pas 45 km/h de par leur construction et dont la cylindrée du moteur à combustion n'est pas supérieure à 50 cm³ ou dont la puissance du moteur, dans le cas d'un autre moteur, n'excède pas 4 kW,
 2. les véhicules automobiles à trois roues dont la vitesse maximale ne dépasse pas 45 km/h de par leur construction, dont la cylindrée du moteur à allumage commandé n'est pas supérieure à 50 cm³ ou dont la puissance du moteur, dans le cas d'un autre moteur, n'excède pas 4 kW, et dont le poids au sens de l'art. 136, al. 1, n'excède pas 0,27 t;
- c. les «luges à moteur», c'est-à-dire les véhicules automobiles à chenilles qui ne sont pas dirigés par le blocage d'une chenille et qui ne présentent pas non plus les caractéristiques des monoaxes ou des voitures à bras équipées d'un moteur au sens de l'art. 17, qui font 1,30 m de largeur et 3,50 m de longueur au maximum et dont le poids au sens de l'art. 136, al. 1, n'excède pas 0,40 t.

⁸⁴ Nouvelle teneur selon le ch. I de l'O du 14 oct. 2009, en vigueur depuis le 1^{er} avril 2010 (RO 2009 5705).

⁸⁵ Nouvelle teneur selon le ch. I de l'O du 2 mars 2012, en vigueur depuis le 1^{er} mai 2012 (RO 2012 1825).

Art. 15 Quadricycles légers à moteur, quadricycles à moteur et tricycles à moteur

¹ Sont réputés «tricycles à moteur» les véhicules automobiles à trois roues montées symétriquement, d'un poids au sens de l'art. 136, al. 1, qui n'excède pas 1,00 t, pour autant qu'ils ne soient pas considérés comme des motocycles légers.⁸⁶

² Sont réputés «quadricycles légers à moteur» les véhicules automobiles à quatre roues dont le poids au sens de l'art. 136, al. 1, n'excède pas 0,35 t, dont la vitesse maximale ne dépasse pas 45 km/h de par leur construction et dont la cylindrée du moteur à allumage commandé n'est pas supérieure à 50 cm³ ou dont la puissance du moteur, dans le cas d'un autre moteur, n'excède pas 4 kW. Les quadricycles légers à moteur sont soumis aux mêmes prescriptions que les motocycles légers.⁸⁷

³ Sont réputés «quadricycles à moteur» les véhicules automobiles à quatre roues dont le poids au sens de l'art. 136, al. 1, n'excède pas 0,40 t, ou 0,55 t s'il s'agit de véhicules affectés au transport de choses, et dont la puissance du moteur atteint 15 kW au maximum. Les quadricycles à moteur sont soumis aux mêmes prescriptions que les tricycles à moteur.⁸⁸

⁴ Les quadricycles légers à moteur, les quadricycles à moteur et les tricycles à moteur avec lesquels on ne peut effectuer des transports de choses, mais qui sont construits pour faire un travail et ne disposent que d'un pont de charge réduit pour l'outillage et le carburant, sont considérés comme voitures automobiles de travail au sens des art. 10, al. 1, et 13.

Art. 16 Roues jumelées

Pour la classification des véhicules automobiles selon les art. 14 et 15, deux roues jumelées comptent pour une seule si la distance entre les centres des surfaces de contact des pneumatiques sur la chaussée est inférieure à 460 mm.

Art. 17⁸⁹ Monoaxes, voitures à bras équipées d'un moteur

¹ Les «monoaxes» sont des véhicules automobiles à deux roues placées l'une à côté de l'autre, ou à une seule roue, qui sont conduits par une personne à pied ou sont reliés à une remorque par une articulation, et des véhicules similaires à chenilles. La présence de roulettes de soutien n'empêche pas de classer le véhicule comme monoaxe.

² Les «voitures à bras équipées d'un moteur» sont des véhicules automobiles à plusieurs essieux, à trois roues ou plus, qui sont construits exclusivement pour être conduits par une personne à pied, et des véhicules similaires à chenilles.

⁸⁶ Nouvelle teneur selon le ch. I de l'O du 10 juin 2005, en vigueur depuis le 1^{er} oct. 2005 (RO 2005 4111).

⁸⁷ Nouvelle teneur selon le ch. I de l'O du 2 mars 2012, en vigueur depuis le 1^{er} mai 2012 (RO 2012 1825).

⁸⁸ Nouvelle teneur selon le ch. I de l'O du 2 mars 2012, en vigueur depuis le 1^{er} mai 2012 (RO 2012 1825).

⁸⁹ Nouvelle teneur selon le ch. I de l'O du 2 mars 2012, en vigueur depuis le 1^{er} mai 2012 (RO 2012 1825).

Art. 18⁹⁰ Cyclomoteurs

Sont réputés «cyclomoteurs»:

- a. les véhicules monoplaces, à roues placées l'une derrière l'autre, pouvant atteindre une vitesse de 30 km/h de par leur construction, d'une puissance maximale de 1,00 kW et équipés:
 1. d'un moteur à combustion dont la cylindrée n'est pas supérieure à 50 cm³, ou
 2. d'un moteur électrique leur permettant d'atteindre 45 km/h au maximum en cas d'assistance au pédalage;
- b. les «cyclomoteurs légers», c'est-à-dire les véhicules équipés d'un moteur électrique d'une puissance maximale de 0,50 kW, pouvant atteindre une vitesse de 20 km/h de par leur construction et éventuellement équipés d'une assistance au pédalage jusqu'à 25 km/h, et:
 1. qui ont une seule place,
 2. qui sont spécialement conçus pour transporter une personne handicapée, ou
 3. qui sont composés d'un ensemble spécial cycle/chaise de handicapé;
- c. les «chaises de handicapé» motorisées, c'est-à-dire les fauteuils roulants à une place, à trois roues ou plus, ayant leur propre système de propulsion à l'usage des personnes à mobilité réduite, une vitesse maximale ne dépassant pas 30 km/h de par leur construction, un moteur d'une puissance qui n'excède pas 1,00 kW et une cylindrée qui n'est pas supérieure à 50 cm³ dans le cas d'un moteur à combustion.

Chapitre 4 Véhicules sans moteur**Art. 19** Remorques

¹ Les «remorques» sont des véhicules sans dispositif de propulsion propre, construits pour être tirés par d'autres véhicules auxquels elles sont reliées au moyen d'un dispositif d'attelage pivotant approprié. Les chariots de dépannage ne sont pas considérés comme des remorques.⁹¹

² Si un véhicule automobile est tracté au moyen d'un timon, comme une remorque, les prescriptions concernant les remorques s'appliquent par analogie.

⁹⁰ Nouvelle teneur selon le ch. I de l'O du 2 mars 2012, en vigueur depuis le 1^{er} mai 2012 (RO 2012 1825).

⁹¹ Nouvelle teneur selon le ch. I de l'O du 10 juin 2005, en vigueur depuis le 1^{er} oct. 2005 (RO 2005 4111).

Art. 20 Remorques de transport selon le droit suisse

¹ Les «remorques de transport» sont des remorques affectées au transport de personnes ou de choses. Celles dont la carrosserie sert de local (atelier, magasin de vente, local d'exposition, bureau, laboratoire, etc.) sont également considérées comme des remorques de transport.⁹²

² On distingue les genres de remorques de transport suivants:

- a. les «remorques affectées au transport de choses» sont des remorques munies d'un pont de charge, d'une citerne ou d'un autre compartiment de charge destinées au transport de choses;
- b. les «remorques affectées au transport de personnes» sont des remorques aménagées spécialement pour le transport de passagers;
- c.⁹³ les «caravanes» sont des remorques, dont au moins les trois quarts du volume disponible (y compris le compartiment à bagages) sont aménagés en espace habitable;
- d. les «remorques pour engins de sport» sont des remorques spécialement conçues pour le transport d'engins de sports aériens ou nautiques et de véhicules de compétition, etc.; les remorques pour le transport de chevaux de selle leur sont assimilées.

³ D'après leur construction, on distingue les remorques de transport suivantes:

- a. les «remorques normales» sont celles dont le dispositif d'attelage (timon) peut pivoter dans le sens vertical;
- b.⁹⁴ les «remorques affectées au transport de longs matériaux» sont des remorques sans pont de chargement ni compartiment de charge, composées de deux éléments où repose le chargement ou dont le chargement est aussi réparti sur le véhicule tracteur. Les deux éléments de la remorque, soit le véhicule tracteur et sa remorque, peuvent être rattachés par un pont auxiliaire, une autre pièce d'attelage ou seulement par le chargement.
- c. les «semi-remorques» sont des remorques accouplées à un véhicule tracteur (tracteur à sellette) de manière à reposer partiellement sur lui. Le véhicule tracteur supporte une part importante du poids de la remorque et de son chargement;
- d. les «remorques à essieu central» sont des remorques équipées d'un dispositif d'attelage (timon) que l'on ne peut mouvoir dans le sens vertical; elles peuvent avoir un ou plusieurs essieux situés le plus près possible du centre de gravité de la remorque et elles ne transmettent donc ainsi qu'une faible charge verticale du timon au véhicule tracteur;

⁹² Nouvelle teneur selon le ch. I de l'O du 28 mars 2007, en vigueur depuis le 1^{er} juillet 2007 (RO 2007 2109).

⁹³ Nouvelle teneur selon le ch. I de l'O du 6 sept. 2000, en vigueur depuis le 15 oct. 2000 (RO 2000 2433).

⁹⁴ Nouvelle teneur selon le ch. I de l'O du 14 oct. 2009, en vigueur depuis le 1^{er} avril 2010 (RO 2009 5705).

- e. les «remorques fixes» sont des remorques reliées au véhicule tracteur de manière à pivoter seulement dans le sens vertical.

Art. 21 Classification des remorques selon le droit de l'UE⁹⁵

¹ Les remorques sont classées dans les catégories suivantes:⁹⁶

- a. «Catégorie O₁» Remorques dont le poids garanti ne dépasse pas 0,75 t;
- b. «Catégorie O₂» Remorques dont le poids garanti dépasse 0,75 t, mais n'excède pas 3,50 t;
- c. «Catégorie O₃» Remorques dont le poids garanti dépasse 3,50 t, mais n'excède pas 10,00 t;
- d. «Catégorie O₄» Remorques dont le poids garanti dépasse 10,00 t.

² Pour la classification des semi-remorques et des remorques à essieu central, le poids garanti déterminant est égal à la charge transmise au sol par le ou les essieux de la remorque, lorsque celle-ci est attelée au véhicule tracteur et qu'elle est chargée jusqu'à la limite maximale techniquement admissible. La charge du timon ou la charge de la sellette d'appui est prise en considération pour le véhicule tracteur.

Art. 22 Genres de remorques de travail

¹ Les «remorques de travail» sont des remorques qui ne sont pas utilisées pour des transports de choses mais qui servent d'engins de travail et qui n'ont qu'une surface de charge réduite pour l'outillage et le carburant.⁹⁷

² Leur sont assimilées les remorques:

- a. au sens de l'al. 1, permettant le chargement provisoire d'une marchandise à transformer, durant le processus de travail;
- b. servant au transport d'accessoires, d'outillage ou de carburant pour la voiture automobile de travail à laquelle elles sont attelées;
- c. ...⁹⁸
- d. équipées d'engins de travail et transportant, sur de courtes distances, des matériaux qu'elles chargent ou déchargent en roulant lors de l'entretien des routes;
- e. construites de manière à ne pouvoir transporter qu'un engin de travail déterminé sans autre possibilité de chargement;
- f. des services du feu et de la protection civile.

⁹⁵ Nouvelle teneur selon le ch. I de l'O du 2 mars 2012, en vigueur depuis le 1^{er} mai 2012 (RO **2012** 1825).

⁹⁶ Nouvelle teneur selon le ch. I de l'O du 2 mars 2012, en vigueur depuis le 1^{er} mai 2012 (RO **2012** 1825).

⁹⁷ Nouvelle teneur selon le ch. I de l'O du 2 sept. 1998, en vigueur depuis le 1^{er} oct. 1998 (RO **1998** 2352).

⁹⁸ Abrogée par le ch. I de l'O du 28 mars 2007, avec effet au 1^{er} juillet 2007 (RO **2007** 2109).

³ Les remorques de travail peuvent être immatriculées comme remorques de transport si elles répondent à toutes les prescriptions applicables et si les engins de travail n'entravent pas la circulation.

⁴ Les remorques selon l'al. 2 sont désignées comme remorques de travail, tandis que celles dont la carrosserie sert de local (art. 20, al. 1) sont qualifiées simplement de remorques, le permis précisant toutefois leur usage.

Art. 23 Voitures à bras, véhicules à traction animale, chariots de dépannage

¹ Les «voitures à bras», les «charrettes» et les «luges» sont des véhicules sans dispositif d'entraînement propre qui sont tirés ou poussés par une personne à pied.

² Les «véhicules à traction animale», traîneaux compris, sont des véhicules sans dispositif d'entraînement propre, conçus pour être attelés à des animaux.

³ Les «chariots de dépannage» sont des véhicules sans dispositif d'entraînement propre, conçus pour dépanner des véhicules.

Art. 23a⁹⁹ Chaises de handicapé

Les prescriptions relatives aux voitures à bras (art. 211) s'appliquent par analogie aux chaises de handicapé non motorisées qui sont poussées par une personne à pied ou mues par la personne handicapée elle-même, p. ex. au moyen de cerceaux fixés aux roues ou de manivelles.

Art. 24¹⁰⁰ Cycles et vélos d'enfants

¹ Les «cycles» sont des véhicules à deux roues au moins, entraînés exclusivement par la force transmise à des mécanismes par les personnes assises sur lesdits véhicules. Les vélos d'enfants et les chaises de handicapé ne sont pas considérés comme des cycles.¹⁰¹

² Les «vélos d'enfants» sont des véhicules qui, tout en répondant à la définition du cycle, sont prévus spécifiquement pour être utilisés par des enfants en âge préscolaire.¹⁰²

³ Les prescriptions relatives aux cycles à voies multiples s'appliquent, par analogie, aux ensembles cycle/chaise de handicapé, à l'exception des cycles avec élément remorqué (art. 210, al. 5).¹⁰³

⁹⁹ Introduit par le ch. I de l'O du 10 juin 2005 (RO 2005 4111). Nouvelle teneur selon le ch. I de l'O du 28 mars 2007, en vigueur depuis le 1^{er} juillet 2007 (RO 2007 2109).

¹⁰⁰ Nouvelle teneur selon le ch. I de l'O du 15 mai 2002, en vigueur depuis le 1^{er} août 2002 (RO 2002 1938).

¹⁰¹ Nouvelle teneur selon le ch. I de l'O du 28 mars 2007, en vigueur depuis le 1^{er} juillet 2007 (RO 2007 2109).

¹⁰² Nouvelle teneur selon le ch. I de l'O du 10 juin 2005, en vigueur depuis le 1^{er} oct. 2005 (RO 2005 4111).

¹⁰³ Introduit par le ch. I de l'O du 17 août 2005 (RO 2005 4515). Nouvelle teneur selon le ch. I de l'O du 28 mars 2007, en vigueur depuis le 1^{er} juillet 2007 (RO 2007 2109).

Chapitre 5¹⁰⁴ Véhicules spéciaux

Art. 25 Définition

¹ Sont réputés «véhicules spéciaux» les véhicules qui, en raison de l'usage spécial auquel ils sont destinés ou d'autres motifs contraignants, ne peuvent répondre aux prescriptions concernant les dimensions, le poids ou le mouvement giratoire.

² Les véhicules spéciaux ne sont admis à circuler que si l'usage auquel ils sont destinés exige une dérogation aux prescriptions et qu'ils ne compromettent pas la sécurité routière.

³ La délivrance d'autorisations spéciales pour l'utilisation de véhicules spéciaux se fonde sur les art. 78 à 85 OCR.

Art. 26 Véhicules à chenilles

¹ Les véhicules à chenilles sont considérés comme des véhicules spéciaux.

² Font exception, lorsqu'ils sont munis de chenilles, les monoaxes et les voitures à bras équipées d'un moteur qui sont conduits par une personne à pied et auxquels aucune remorque n'est attelée.

Art. 27 Véhicules agricoles ayant une largeur hors normes

¹ Les chariots de travail agricoles et les remorques de travail agricoles ayant une largeur hors normes sont immatriculés comme les véhicules spéciaux (art. 25) si cette largeur ne dépasse pas 3,50 m.¹⁰⁵

^{1bis} Les autres véhicules agricoles dont la largeur n'excède 2,55 m qu'en raison du montage de pneumatiques larges ou de chenilles en caoutchouc et, le cas échéant, des protections de roue en matériau mou, sont admis comme des véhicules spéciaux jusqu'à une largeur de 3,00 m. Sont réputés larges les pneumatiques dont la largeur est égale à au moins un tiers du diamètre extérieur du pneumatique ou à au moins 0,60 m. Il doit exister, du type de véhicule en question, un modèle dont la largeur atteint 2,55 m au maximum.¹⁰⁶

^{1ter} La largeur d'une remorque spéciale conforme à l'al. ^{1bis} ne doit pas dépasser celle du véhicule tracteur (art. 38, al. ^{1bis}), sauf si ce dernier est muni de pneumatiques larges, de pneus jumelés ou de chenilles en caoutchouc. Dans ce cas, la largeur de la remorque doit être indiquée de manière bien visible sur le véhicule tracteur.¹⁰⁷

² Les véhicules agricoles suivants présentant une largeur hors normes peuvent circuler sans autorisation et ne sont pas considérés comme véhicules spéciaux:

¹⁰⁴ Nouvelle teneur selon le ch. I de l'O du 6 sept. 2000, en vigueur depuis le 15 oct. 2000 (RO 2000 2433).

¹⁰⁵ Nouvelle teneur selon le ch. I de l'O du 10 juin 2005, en vigueur depuis le 1^{er} oct. 2005 (RO 2005 4111).

¹⁰⁶ Introduit par le ch. I de l'O du 10 juin 2005 (RO 2005 4111). Nouvelle teneur selon le ch. I de l'O du 2 mars 2012, en vigueur depuis le 1^{er} mai 2012 (RO 2012 1825).

¹⁰⁷ Introduit par le ch. I de l'O du 2 mars 2012, en vigueur depuis le 1^{er} mai 2012 (RO 2012 1825).

- a. les véhicules automobiles agricoles équipés, à titre temporaire, d'engins supplémentaires nécessaires, tant que leur largeur ne dépasse pas 3,50 m;
- b. les véhicules automobiles agricoles équipés, à titre temporaire, de pneus jumelés ou de roues d'adhérence nécessaires, tant que leur largeur ne dépasse pas 3,00 m;
- c.¹⁰⁸ les remorques agricoles équipées, à titre temporaire, de pneus jumelés, de roues d'adhérence ou d'engins supplémentaires nécessaires, tant que leur largeur ne dépasse pas 3,00 m.

³ La largeur des remorques conformes à l'al. 2, let. c, ne doit pas dépasser celle du véhicule tracteur (art. 38, al. 1^{bis}), sauf si ce dernier est muni de pneumatiques larges, de pneus jumelés ou de chenilles en caoutchouc. Dans ce cas, la largeur de la remorque doit être indiquée de manière bien visible sur le véhicule tracteur.¹⁰⁹

Art. 28 Autres véhicules ayant une largeur hors normes

Les véhicules suivants ayant une largeur hors normes peuvent circuler sans autorisation et ne sont pas considérés comme véhicules spéciaux:

- a.¹¹⁰ les véhicules automobiles équipés, à titre temporaire, d'engins supplémentaires nécessaires dont la largeur ne dépasse pas 3,50 m ou d'engins de déneigement nécessaires, montés à titre temporaire;
- b. les tracteurs immatriculés en tant que véhicules industriels et dont la vitesse maximale n'excède pas 40 km/h ainsi que les chariots à moteur qui, pour effectuer des courses en relation avec les besoins d'une exploitation agricole (art. 87 OCR), sont équipés, à titre temporaire, de pneus jumelés ou de roues d'adhérence, tant que leur largeur ne dépasse pas 3,00 m;
- c. les remorques immatriculées en tant que véhicules industriels qui, pour effectuer des courses en relation avec les besoins d'une exploitation agricole (art. 87 OCR), sont équipées, à titre temporaire, de pneus jumelés, de roues d'adhérence ou d'engins, tant que leur largeur dépasse pas celle du véhicule tracteur.

Art. 28a¹¹¹ Véhicules munis d'engins de déneigement qui dépassent largement vers l'avant

Les véhicules munis à titre temporaire d'engins de déneigement qui dépassent de plus de 3,00 m vers l'avant à compter du centre du dispositif de direction (art. 38, al. 3) peuvent circuler sans autorisation et ne sont pas considérés comme véhicules spéciaux.

¹⁰⁸ Nouvelle teneur selon le ch. I de l'O du 2 mars 2012, en vigueur depuis le 1^{er} mai 2012 (RO 2012 1825).

¹⁰⁹ Introduit par le ch. I de l'O du 2 mars 2012, en vigueur depuis le 1^{er} mai 2012 (RO 2012 1825).

¹¹⁰ Nouvelle teneur selon le ch. I de l'O du 21 août 2002, en vigueur depuis le 1^{er} janv. 2003 (RO 2002 3218).

¹¹¹ Introduit par le ch. I de l'O du 2 mars 2012, en vigueur depuis le 1^{er} mai 2012 (RO 2012 1825).

Deuxième partie

Immatriculation, contrôle subséquent, service antipollution

Chapitre 1 Contrôle individuel précédant l'immatriculation

Art. 29 Principe

¹ Avant leur immatriculation, tous les véhicules automobiles et les remorques sont soumis à un contrôle officiel individuel et les données nécessaires pour l'immatriculation sont recueillies. Les remorques sont attelées à un véhicule tracteur approprié pour être contrôlées. La procédure d'immatriculation se fonde sur les art. 71 et suivants, respectivement 90 à 96 de l'OAC pour les cyclomoteurs.

² Le contrôle en vue de l'immatriculation est effectué par des inspecteurs cantonaux. L'autorité d'immatriculation du canton dans lequel le véhicule sera immatriculé est compétente.¹¹²

³ Pour les véhicules militaires et les véhicules qui relèvent de l'ordonnance du 4 novembre 2009 sur le transport de voyageurs¹¹³, le contrôle cantonal en vue de l'immatriculation n'a pas lieu.¹¹⁴

⁴ Il convient d'utiliser des moyens de contrôle appropriés couramment disponibles sur le marché. Ils doivent faire l'objet d'un étalonnage régulier; le METAS est compétent en la matière. Si aucun étalonnage n'est possible, les moyens de contrôle doivent être fabriqués et indiquer les résultats selon une norme nationale. Dans ce cas, ils doivent subir un entretien au moins une fois par an auprès de l'organe de contrôle ou de tiers, conformément aux indications du constructeur.¹¹⁵

⁵ L'art. 34, al. 2, s'applique aux modifications apportées aux véhicules entre l'expertise précédant l'immatriculation et l'immatriculation elle-même.¹¹⁶

Art. 30 Contrôle individuel précédant l'immatriculation, consistant en un contrôle du fonctionnement ou une identification¹¹⁷

¹ Le contrôle individuel se limite à un contrôle du fonctionnement des dispositifs les plus importants (notamment la direction, les freins et l'éclairage) ainsi que des dispositifs d'attelage des remorques et des véhicules tracteurs en ce qui concerne:

- a.¹¹⁸ les véhicules pour lesquels il existe un rapport d'expertise (form. 13.20 A) dûment rempli et signé par le titulaire de la réception par type ou de la fiche de données;

¹¹² Nouvelle teneur de la phrase selon le ch. I de l'O du 2 sept. 1998, en vigueur depuis le 1^{er} oct. 1998 (RO 1998 2352).

¹¹³ RS 745.11

¹¹⁴ Nouvelle teneur selon le ch. I de l'O du 2 mars 2012, en vigueur depuis le 1^{er} mai 2012 (RO 2012 1825).

¹¹⁵ Introduit par le ch. I de l'O du 15 juin 2001 (RO 2002 1181). Nouvelle teneur selon le ch. I de l'O du 29 nov. 2006, en vigueur depuis le 1^{er} fév. 2007 (RO 2007 91).

¹¹⁶ Introduit par le ch. I de l'O du 21 août 2002, en vigueur depuis le 1^{er} janv. 2003 (RO 2002 3218).

¹¹⁷ Nouvelle teneur selon le ch. I de l'O du 2 mars 2012, en vigueur depuis le 1^{er} mai 2012 (RO 2012 1825).

- b.¹¹⁹ les véhicules pour lesquels il existe un certificat de conformité de la CE valable. Ce dernier doit satisfaire aux exigences des directives de la CE concernant la réception générale visées à l'annexe 2. Il doit apparaître clairement qu'aucun risque considérable ne pèse sur la sécurité routière et que l'environnement ainsi que la santé publique ne sont pas menacés; le requérant est tenu d'en apporter la preuve;
- c. les véhicules des détenteurs bénéficiant de privilèges et d'immunités diplomatiques ou consulaires;
- d. les véhicules, systèmes de véhicules et composants de véhicules pour lesquels il existe des réceptions et des marques de conformité, délivrées par des Etats étrangers conformément au droit national et international énoncé à l'annexe 2 ou pour le moins équivalentes aux prescriptions suisses; il incombe au requérant d'en fournir la preuve;
- e. les véhicules, systèmes de véhicules et composants de véhicules pour lesquels il existe des déclarations de conformité au sens des art. 2, let. f, et 14 ORT;
- f.¹²⁰ les véhicules, les systèmes de véhicules et composants de véhicules s'il existe des rapports d'expertise conformes aux prescriptions énoncées à l'annexe 2, qui ont été établis par des organes d'expertise indiqués à l'annexe 2 ORT ou reconnus par l'OFROU selon l'art. 17, al. 2, ORT.¹²¹

^{1bis} Pour la première immatriculation de véhicules neufs de la catégorie M₁ dont le poids total n'excède pas 3,50 t, conformes à l'al. 1, let. a et b, l'identification des véhicules est suffisante et remplace le contrôle individuel, si les véhicules ont été importés ou construits en Suisse il n'y a pas plus d'un an et si leur kilométrage ne dépasse pas 2000 km.¹²²

² Les documents sont rédigés en français, en allemand, en italien ou en anglais.¹²³ Les documents rédigés dans une autre langue peuvent être reconnus s'il existe une traduction certifiée conforme dans l'une des langues précitées.

Art. 31 Contrôle individuel précédant l'immatriculation, consistant en un examen technique approfondi

¹ Tous les véhicules, systèmes de véhicules et composants de véhicules qui ne sont pas visés à l'art. 30 font l'objet d'un examen technique approfondi. A cette occasion,

¹¹⁸ Nouvelle teneur selon le ch. I de l'O du 14 oct. 2009, en vigueur depuis le 1^{er} avril 2010 (RO **2009** 5705).

¹¹⁹ Nouvelle teneur selon le ch. I de l'O du 2 mars 2012, en vigueur depuis le 1^{er} mai 2012 (RO **2012** 1825).

¹²⁰ Introduite par le ch. I de l'O du 21 août 2002, en vigueur depuis le 1^{er} janv. 2003 (RO **2002** 3218).

¹²¹ Nouvelle teneur selon le ch. I de l'O du 2 sept. 1998, en vigueur depuis le 1^{er} oct. 1998 (RO **1998** 2352).

¹²² Introduit par le ch. I de l'O du 2 mars 2012, en vigueur depuis le 1^{er} mai 2012 (RO **2012** 1825).

¹²³ Nouvelle teneur selon le ch. I de l'O du 21 août 2002, en vigueur depuis le 1^{er} janv. 2003 (RO **2002** 3218).

il y a notamment lieu de vérifier si le véhicule est conforme aux prescriptions sur les émissions de gaz d'échappement et le niveau sonore et s'il offre toute sécurité pour l'usage auquel il est destiné.

² Si les véhicules ne font l'objet que d'une réception partielle en Suisse ou s'il s'agit de véhicules modifiés, les modifications ainsi que les composants non réceptionnés en Suisse sont soumis au contrôle prévu à l'al. 1.

Art. 32 Déléation du contrôle individuel précédant l'immatriculation
(contrôle garage)

¹ L'autorité d'immatriculation peut, sur demande, déléguer le contrôle individuel précédant l'immatriculation, consistant en un contrôle du fonctionnement au sens de l'art. 30, al. 1, let. a, à des personnes habilitées à faire usage des réceptions par type ou des fiches de données et qui offrent toute garantie qu'ils l'effectueront de manière irréprochable.¹²⁴

² Cette déléation peut s'étendre aux voitures automobiles légères, remorques, dont le poids total ne dépasse pas 3,50 t, motocycles, quadricycles légers à moteur, quadricycles à moteur et tricycles à moteur.¹²⁵

³ Elle ne s'applique pas aux véhicules qui diffèrent du type réceptionné.

⁴ La personne habilitée est tenue de contrôler tous les éléments essentiels de chaque véhicule et d'établir le rapport d'expertise. L'autorité d'immatriculation procède à des contrôles par sondage. L'autorisation peut être retirée si des lacunes graves ou répétées sont constatées.

Chapitre 2 Contrôle individuel suivant l'immatriculation

Art. 33 Contrôles périodiques obligatoires

¹ Tous les véhicules admis à circuler avec des plaques de contrôle sont soumis périodiquement à un contrôle subséquent officiel. L'autorité d'immatriculation peut confier ces contrôles subséquents à des entreprises ou à des organisations qui garantissent une exécution conforme aux prescriptions.

^{1bis} Le contrôle subséquent comprend:

- a. l'identification du véhicule;
- b. les dispositifs de freinage;
- c. la direction;
- d. les conditions de visibilité;
- e. les dispositifs d'éclairage et l'installation électrique;

¹²⁴ Nouvelle teneur selon le ch. I de l'O du 2 mars 2012, en vigueur depuis le 1^{er} mai 2012 (RO 2012 1825).

¹²⁵ Nouvelle teneur selon le ch. I de l'O du 21 août 2002, en vigueur depuis le 1^{er} janv. 2003 (RO 2002 3218).

- f. les châssis, les essieux, les roues, les pneumatiques et les suspensions;
- g. les autres installations et dispositifs;
- h. le comportement en matière d'émissions.¹²⁶

² Les contrôles sont effectués aux intervalles suivants:

- a. un an après la première mise en circulation, pour la première fois, puis annuellement sur:
 - 1. les véhicules affectés au transport professionnel de personnes, à l'exception des véhicules utilisés conformément à l'art. 4, al. 1, let. d, OTR 2,
 - 2. les autocars,
 - 3. les remorques affectées au transport de personnes,
 - 4. les camions dont la vitesse maximale dépasse 45 km/h,
 - 5. les tracteurs à sellette dont le poids total est supérieur à 3,50 t et la vitesse maximale dépasse 45 km/h,
 - 6. les remorques affectées au transport de choses dont le poids total est supérieur à 3,50 t et la vitesse maximale autorisée dépasse 45 km/h,
 - 7. les véhicules affectés au transport de marchandises dangereuses, pour lesquels un contrôle subséquent annuel est requis selon la SDR;
- b. quatre ans après la première mise en circulation, pour la première fois, puis trois ans après, puis tous les deux ans sur:
 - 1. les motocycles,
 - 2. les quadricycles légers à moteur, les quadricycles à moteur et les tricyles à moteur,
 - 3. les voitures de tourisme, légères et lourdes,
 - 4. les minibus,
 - 5. les voitures de livraison ainsi que les camions dont la vitesse maximale ne dépasse pas 45 km/h,
 - 6. les tracteurs à sellette dont le poids total n'excède pas 3,50 t ou la vitesse maximale ne dépasse pas 45 km/h,
 - 7.¹²⁷ les voitures automobiles servant d'habitation et les voitures automobiles dont la carrosserie sert de local;
- c. cinq ans après la première mise en circulation, pour la première fois, puis tous les trois ans, sur les véhicules suivants, munis de plaques de contrôle:
 - 1. les tracteurs industriels,
 - 2.¹²⁸ les machines de travail,

¹²⁶ Introduit par le ch. I de l'O du 15 juin 2001, en vigueur depuis le 1^{er} juin 2002 (RO 2002 1181).

¹²⁷ Nouvelle teneur selon le ch. I de l'O du 14 oct. 2009, en vigueur depuis le 1^{er} avril 2010 (RO 2009 5705).

¹²⁸ Nouvelle teneur selon le ch. I de l'O du 28 mars 2007, en vigueur depuis le 1^{er} juillet 2007 (RO 2007 2109).

- 3.¹²⁹ les remorques de transport, y compris les remorques dont la carrosserie sert de local, dont le poids total est supérieur à 0,75 t, à l'exception des remorques visées à la let. a, ch. 3, 6 et 7, ainsi qu'et à la let. d, ch. 5;
- d. cinq ans après la première mise en circulation, pour la première fois, puis tous les cinq ans, sur les véhicules suivants, munis de plaques de contrôle:
1. les chariots à moteur,
 2. les chariots de travail,
 3. les véhicules agricoles,
 4. les monoaxes,
 5. les remorques attelées à tous ces genres de véhicules,
 6. les remorques de transport dont le poids total ne dépasse pas 0,75 t, à l'exception des remorques de motocycles dont la vitesse maximale autorisée ne dépasse pas 45 km/h,
 7. les remorques de travail, à l'exception des remorques du service du feu et de la protection civile;
- e. ...¹³⁰

³ Tout véhicule peut faire l'objet d'un contrôle subséquent, même en dehors des intervalles indiqués à l'al. 2, si le détenteur le demande.

⁴ L'autorité d'immatriculation peut aussi effectuer des contrôles subséquents de cyclomoteurs.

⁵ Lorsque les contrôles subséquents sont effectués par l'armée sur des véhicules immatriculés par les cantons, l'armée informe l'autorité cantonale d'immatriculation du résultat de son examen. Le contrôle cantonal n'a pas lieu.¹³¹

⁶ Les véhicules dont les détenteurs bénéficient de privilèges et d'immunités diplomatiques ou consulaires sont dispensés du contrôle périodique obligatoire.¹³²

⁷ S'agissant des moyens de contrôle, l'art. 29, al. 4, est applicable.¹³³

⁸ Les contrôles subséquents doivent se faire conformément au système d'assurance qualité fixé conjointement par les cantons.¹³⁴

¹²⁹ Nouvelle teneur selon le ch. I de l'O du 14 oct. 2009, en vigueur depuis le 1^{er} avril 2010 (RO 2009 5705).

¹³⁰ Abrogée par le ch. I de l'O du 2 mars 2012, avec effet au 1^{er} mai 2012 (RO 2012 1825).

¹³¹ Nouvelle teneur selon le ch. II 3 de l'annexe à l'O du 23 fév. 2005 concernant les véhicules automobiles de la Confédération et leurs conducteurs, en vigueur depuis le 1^{er} mars 2005 (RO 2005 1167).

¹³² Nouvelle teneur selon le ch. I de l'O du 2 sept. 1998, en vigueur depuis le 1^{er} oct. 1998 (RO 1998 2352).

¹³³ Introduit par le ch. I de l'O du 15 juin 2001, en vigueur depuis le 1^{er} juin 2002 (RO 2002 1181).

¹³⁴ Introduit par le ch. I de l'O du 28 mars 2007, en vigueur depuis le 1^{er} juillet 2007 (RO 2007 2109).

Art. 34 Contrôle obligatoire extraordinaire

¹ La police notifie à l'autorité d'immatriculation les véhicules ayant subi des dommages importants lors d'accidents ou présentant des défauts graves lors de contrôles. Ceux-ci doivent faire l'objet d'un contrôle subséquent.

² Le détenteur est tenu de notifier à l'autorité d'immatriculation les transformations apportées aux véhicules. Avant de pouvoir utiliser à nouveau un véhicule transformé, le détenteur doit le soumettre à un contrôle subséquent. Sont notamment visés:¹³⁵

- a. les changements touchant la classification du véhicule;
- b. les modifications des dimensions, de l'empattement, de la voie, du poids;
- c. les interventions qui modifient les émissions de gaz d'échappement ou le niveau sonore. En l'occurrence, il faut apporter la preuve que les prescriptions sur les émissions de gaz d'échappement et le niveau sonore en vigueur lors de la première mise en circulation du véhicule sont observées;
- d. les dispositifs d'échappement non réceptionnés pour le type de véhicule considéré;
- e. les modifications apportées à la transmission (réduction de boîte de vitesse, réduction d'essieu);
- f. roues non réceptionnées pour le type de véhicule considéré;
- g. modifications des dispositifs de direction, des systèmes de freinage;
- h.¹³⁶ le montage d'un dispositif d'attelage de remorques (art. 91, al. 1);
- i.¹³⁷ la mise hors service de dispositifs de retenue ou de parties de ceux-ci (p. ex. les airbags, les tendeurs de ceintures), pour autant que le constructeur ne l'ait pas prévue, que le conducteur ne puisse y procéder lui-même et que la mise hors service soit indiquée;
- j.¹³⁸ le fait de ne pas réparer des dispositifs de retenue ou des parties de ceux-ci (p. ex. les airbags, les tendeurs de ceintures);
- k.¹³⁹ toute autre transformation importante.

^{2bis} Sont dispensés de l'annonce et du contrôle obligatoires les véhicules qui sont munis temporairement d'un équipement (art. 27, al. 2, 28 et 28a) qui ne dépasse pas

¹³⁵ Nouvelle teneur selon le ch. I de l'O du 6 sept. 2000, en vigueur depuis le 15 oct. 2000 (RO 2000 2433).

¹³⁶ Nouvelle teneur selon le ch. I de l'O du 2 mars 2012, en vigueur depuis le 1^{er} mai 2012 (RO 2012 1825).

¹³⁷ Nouvelle teneur selon le ch. I de l'O du 6 sept. 2000, en vigueur depuis le 15 oct. 2000 (RO 2000 2433).

¹³⁸ Introduite par le ch. I de l'O du 6 sept. 2000, en vigueur depuis le 15 oct. 2000 (RO 2000 2433).

¹³⁹ Introduite par le ch. I de l'O du 6 sept. 2000, en vigueur depuis le 15 oct. 2000 (RO 2000 2433).

les dimensions autorisées ainsi que le changement de superstructures interchangeables.¹⁴⁰

³ Le détenteur est tenu de notifier à l'autorité d'immatriculation les autres faits nouveaux qui doivent faire l'objet d'une inscription dans le permis de circulation.

⁴ Les véhicules adaptés à l'infirmité d'une personne handicapée conformément à l'art. 92, al. 1, doivent aussi faire l'objet d'un contrôle subséquent.¹⁴¹

⁵ S'agissant des moyens de contrôle, l'art. 29, al. 4, est applicable.¹⁴²

⁶ Les autorités d'immatriculation peuvent déléguer l'examen requis pour le montage, sur des voitures de tourisme ou de livraison, de dispositifs d'attelage de remorques dépourvus de système de freinage continu autorisés pour le type de véhicule à des personnes habilitées à procéder au contrôle garage (art. 32). Cette délégation de compétence peut être étendue aux véhicules qui possèdent une réception par type suisse, une fiche de données ou un certificat de conformité selon la directive 2007/46/CE.¹⁴³

Chapitre 3 Entretien et contrôle subséquent du système antipollution

Art. 35 Entretien du système antipollution

¹ L'entretien du système antipollution des voitures automobiles légères équipées d'un moteur à allumage commandé et dont la construction permet des vitesses de 50 km/h et plus (art. 59a, al. 1, OCR) comprend:

- a. le contrôle des composants des véhicules qui influent sur les émissions de gaz d'échappement, ainsi que leur réglage, d'après les indications du constructeur;
- b. en cas de besoin, le réglage, la remise en état ou le remplacement des composants considérés;
- c.¹⁴⁴ s'agissant des véhicules dépourvus d'un système OBD reconnu, une mesure de la teneur en monoxyde de carbone (CO), hydrocarbures (HC) et gaz carbonique (CO₂) des gaz d'échappement émis au ralenti et, en outre, sur les véhicules équipés d'un catalyseur réglé à trois voies, une mesure de la teneur en CO et en HC des gaz d'échappement émis à un régime accéléré, sans charge, d'après les valeurs de référence et les conditions de mesure fixées

¹⁴⁰ Introduit par le ch. I de l'O du 6 sept. 2000 (RO 2000 2433). Nouvelle teneur selon le ch. I de l'O du 2 mars 2012, en vigueur depuis le 1^{er} mai 2012 (RO 2012 1825).

¹⁴¹ Nouvelle teneur selon le ch. I de l'O du 2 mars 2012, en vigueur depuis le 1^{er} mai 2012 (RO 2012 1825).

¹⁴² Introduit par le ch. I de l'O du 15 juin 2001, en vigueur depuis le 1^{er} juin 2002 (RO 2002 1181).

¹⁴³ Introduit par le ch. I de l'O du 2 mars 2012, en vigueur depuis le 1^{er} mai 2012 (RO 2012 1825).

¹⁴⁴ Nouvelle teneur selon le ch. I de l'O du 21 août 2002, en vigueur depuis le 1^{er} janv. 2003 (RO 2002 3218).

par le constructeur, au moyen d'un appareil mesureur agréé pour les contrôles officiels.

² L'entretien du système antipollution des voitures automobiles à allumage par compression (art. 59a, al. 1, OCR) comprend:

- a. le contrôle des composants des véhicules qui influent sur les émissions de gaz d'échappement et de fumées, ainsi que leur réglage, d'après les indications du constructeur, de même que l'apposition des plombs et des sceaux indiqués dans la fiche d'entretien du système antipollution;
- b. en cas de besoin, le réglage, la remise en état ou le remplacement des composants considérés;
- c.¹⁴⁵ s'agissant des véhicules dépourvus d'un système OBD reconnu, une mesure des émissions de fumées en accélération libre, au moyen d'un appareil mesureur agréé pour les contrôles officiels.

³ Sont habilitées à effectuer les travaux d'entretien du système antipollution les personnes et entreprises établies sur le territoire de la Confédération suisse ou sur le territoire douanier suisse, possédant les connaissances techniques, la documentation professionnelle, l'outillage, les installations nécessaires à l'exécution correcte des travaux en question, ainsi que les appareils mesureurs des gaz d'échappement ou des fumées agréés par le Département fédéral de justice et police¹⁴⁶.

⁴ Avant la première immatriculation, le constructeur, le titulaire de la réception par type ou de la fiche de données ou le représentant de la marque devra remettre au détenteur une fiche d'entretien du système antipollution. Doivent y figurer, s'agissant des véhicules dépourvus de systèmes OBD reconnus, les indications de réglage, les conditions de mesure et les valeurs de référence qui, d'après les indications du constructeur, doivent garantir le fonctionnement irréprochable des composants qui influent sur les émissions de gaz d'échappement. Doivent également y figurer, s'agissant des véhicules équipés d'un moteur à allumage par compression, les plombs et sceaux apposés sur les composants ou les dispositifs de réglage qui influent sur les émissions de gaz d'échappement.¹⁴⁷

⁵ Après chaque service d'entretien du système antipollution, la personne qui a effectué les travaux ou un responsable de l'entreprise considérée doit en attester l'exécution par une inscription sur la fiche d'entretien du système antipollution. Le détenteur reçoit un autocollant qui devrait être apposé de manière bien visible sur le véhicule ayant subi ledit service.¹⁴⁸

¹⁴⁵ Nouvelle teneur selon le ch. I de l'O du 21 août 2002, en vigueur depuis le 1^{er} janv. 2003 (RO 2002 3218).

¹⁴⁶ La désignation de l'unité administrative a été adaptée en application de l'art. 16 al. 3 de l'O du 17 nov. 2004 sur les publications officielles (RS 170.512.1).

¹⁴⁷ Nouvelle teneur selon le ch. I de l'O du 14 oct. 2009, en vigueur depuis le 1^{er} avril 2010 (RO 2009 5705).

¹⁴⁸ Nouvelle teneur selon le ch. I de l'O du 2 sept. 1998, en vigueur depuis le 1^{er} oct. 1998 (RO 1998 2352).

Art. 36 Contrôles subséquents des gaz d'échappement

¹ En règle générale, l'autorité d'immatriculation effectue des contrôles subséquents des gaz d'échappement à l'occasion des contrôles périodiques officiels.

² Les contrôles subséquents des gaz d'échappement doivent se faire selon les données de contrôle, les conditions de mesure et les valeurs de référence figurant dans la fiche d'entretien du système antipollution.

³ On ordonne un nouveau service d'entretien ou un nouveau contrôle subséquent si:

- a. le service d'entretien n'a pas été effectué ou s'il n'a pas été effectué conformément aux prescriptions;
- b. l'équipement qui influe sur les émissions de gaz d'échappement présente des défauts, des lacunes ou s'il est mal réglé;
- c. les valeurs de référence ne sont pas respectées.

Troisième partie
Exigences techniques**Titre premier**
Définitions et exigences générales**Art. 37**

Les prescriptions qui suivent s'appliquent à tous les genres de véhicules, sous réserve des dispositions complémentaires ou divergentes concernant le genre de véhicule en question.

Chapitre 1 Dimensions, poids, identification**Art. 38** Dimensions

¹ La longueur du véhicule se mesure sur les parties extérieures fixes du véhicule, à l'exclusion des:

- a. essuie-glaces et dispositifs de nettoyage;
- b. plaques de contrôle avant et arrière;
- c. dispositifs de protection et d'attache des sceaux de douane;
- d. dispositifs de sécurité des bâches des véhicules et dispositifs de protection y relatifs;
- e. dispositifs d'éclairage;

- f.¹⁴⁹ rétroviseurs et autres systèmes de vision indirecte ainsi que de leurs supports et témoins de profil;
- g.¹⁵⁰ aides visuelles;
- h. tubes d'aspiration d'air;
- i. butées longitudinales pour caisses mobiles;
- k.¹⁵¹ marchepieds et poignées;
- l.¹⁵² bandes de caoutchouc de pare-chocs et butoirs en caoutchouc ou dispositifs similaires;
- m.¹⁵³ plates-formes de levage, rampes de chargement et dispositifs similaires ne dépassant pas 0,30 m lorsque le véhicule est en mouvement, pour autant qu'ils n'augmentent pas la capacité de chargement;
- n. dispositifs d'attelage des véhicules automobiles;
- o.¹⁵⁴ dispositifs d'appui des véhicules équipés pour le transport de véhicules à voies multiples (art. 65, al. 3, OCR), lorsque ces dispositifs sont coulissants;
- p.¹⁵⁵ perches de contact des véhicules électriques en trafic de ligne;
- q.¹⁵⁶ pare-soleil montés à l'extérieur du véhicule.¹⁵⁷

^{1bis} La largeur du véhicule se mesure sur les parties extérieures fixes du véhicule, à l'exclusion des:

- a. dispositifs de protection et d'attache des sceaux de douane;
- b.¹⁵⁸ dispositifs de sécurité des bâches de véhicules, des dispositifs de protection y relatifs, des tendeurs pour systèmes de bâches coulissantes ainsi que des systèmes de commande de bâches et des bâches enroulées à une hauteur de plus de 2,50 m et d'une largeur maximale de 0,15 m de chaque côté;
- c. dispositifs de contrôle, de surveillance ou d'affichage de la pression de gonflage des pneumatiques;

¹⁴⁹ Nouvelle teneur selon le ch. I de l'O du 10 juin 2005, en vigueur depuis le 1^{er} oct. 2005 (RO 2005 4111).

¹⁵⁰ Nouvelle teneur selon le ch. I de l'O du 10 juin 2005, en vigueur depuis le 1^{er} oct. 2005 (RO 2005 4111).

¹⁵¹ Nouvelle teneur selon le ch. I de l'O du 10 juin 2005, en vigueur depuis le 1^{er} oct. 2005 (RO 2005 4111).

¹⁵² Nouvelle teneur selon le ch. I de l'O du 10 juin 2005, en vigueur depuis le 1^{er} oct. 2005 (RO 2005 4111).

¹⁵³ Nouvelle teneur selon le ch. I de l'O du 10 juin 2005, en vigueur depuis le 1^{er} oct. 2005 (RO 2005 4111).

¹⁵⁴ Introduite par le ch. I de l'O du 21 août 2002, en vigueur depuis le 1^{er} janv. 2003 (RO 2002 3218).

¹⁵⁵ Introduite par le ch. I de l'O du 10 juin 2005, en vigueur depuis le 1^{er} oct. 2005 (RO 2005 4111).

¹⁵⁶ Introduite par le ch. I de l'O du 10 juin 2005, en vigueur depuis le 1^{er} oct. 2005 (RO 2005 4111).

¹⁵⁷ Nouvelle teneur selon le ch. I de l'O du 2 sept. 1998, en vigueur depuis le 1^{er} oct. 1998 (RO 1998 2352).

¹⁵⁸ Nouvelle teneur selon le ch. I de l'O du 2 mars 2012, en vigueur depuis le 1^{er} mai 2012 (RO 2012 1825).

- d. bavettes de protection souples ou dispositifs antiprojections;
- e. dispositifs d'éclairage;
- f.¹⁵⁹ plates-formes de levage, ponts de chargement et dispositifs de levage similaires ne dépassant pas de plus de 1 cm de chaque côté en état de fonctionnement, pour les véhicules des catégories N₂ et N₃;
- g.¹⁶⁰ rétroviseurs et autres systèmes de vision indirecte ainsi que de leurs supports, aides à la vision, témoins de profil;
- h. marchepieds escamotables ou pouvant être abaissés;
- i. zones aplaties des pneumatiques;
- k. chaînes à neige;
- l. stabilisateurs aérodynamiques fixés latéralement aux bâches des véhicules, constitués de matériaux mous et mesurant environ 5 × 5 cm de section;
- m.¹⁶¹ dispositifs rétractables de guidage latéral équipant les autocars (y compris bus à plate-forme pivotante et les trolleybus) destinés à être exploités dans les systèmes guidés, s'ils ne sont rétractés.¹⁶²

^{1er} La hauteur du véhicule se mesure lorsqu'il est en état de rouler, en position de marche normale pour les véhicules à suspension avec régulation de niveau. Elle se mesure sur les parties extérieures fixes du véhicule, à l'exclusion des:¹⁶³

- a. antennes;
- b. perches de contact, en position relevée, des véhicules en trafic de ligne.¹⁶⁴

² La longueur des remorques est mesurée avec le dispositif d'attelage (timon) en extension et placé en position horizontale.¹⁶⁵

³ Les composants de véhicules ou les engins de travail peuvent dépasser de 3,00 m au maximum vers l'avant, à compter du centre du dispositif de direction.

⁴ La longueur, la largeur et la hauteur des véhicules dont les superstructures sont interchangeables sont mesurées compte tenu de la superstructure elle-même et du dispositif qui l'accueille.¹⁶⁶

¹⁵⁹ Nouvelle teneur selon le ch. I de l'O du 6 sept. 2000, en vigueur depuis le 15 oct. 2000 (RO 2000 2433).

¹⁶⁰ Nouvelle teneur selon le ch. I de l'O du 10 juin 2005, en vigueur depuis le 1^{er} oct. 2005 (RO 2005 4111).

¹⁶¹ Introduite par le ch. I de l'O du 10 juin 2005, en vigueur depuis le 1^{er} oct. 2005 (RO 2005 4111).

¹⁶² Introduit par le ch. I de l'O du 2 sept. 1998, en vigueur depuis le 1^{er} oct. 1998 (RO 1998 2352).

¹⁶³ Nouvelle teneur selon le ch. I de l'O du 14 oct. 2009, en vigueur depuis le 1^{er} avril 2010 (RO 2009 5705).

¹⁶⁴ Introduit par le ch. I de l'O du 10 juin 2005, en vigueur depuis le 1^{er} oct. 2005 (RO 2005 4111).

¹⁶⁵ Nouvelle teneur selon le ch. I de l'O du 14 oct. 2009, en vigueur depuis le 1^{er} avril 2010 (RO 2009 5705).

¹⁶⁶ Introduit par le ch. I de l'O du 28 mars 2007, en vigueur depuis le 1^{er} juillet 2007 (RO 2007 2109).

Art. 39 Poids

¹ S'agissant des véhicules des catégories M₂, M₃, N₂, N₃, O₃ et O₄, les dimensions et les poids indiqués comme caractéristiques techniques dans les directives suivantes sont déterminants, même s'ils divergent des prescriptions suisses:

- a. la directive n° 96/53 du Conseil, du 25 juillet 1996, fixant les dimensions maximales autorisées en trafic national et international ainsi que les poids maximaux autorisés en trafic international pour certains véhicules routiers;
- b. la directive n° 97/27 du Parlement européen et du Conseil, du 22 juillet 1997, modifiant la directive n° 70/156/CEE relative aux poids, aux dimensions et à certaines autres caractéristiques techniques de certains véhicules routiers.¹⁶⁷

² Lorsque le véhicule est vide et occupé uniquement par le conducteur, les essieux dirigés doivent porter au minimum 20 % du poids effectif.

³ Lorsque le véhicule est vide et occupé uniquement par le conducteur, le poids d'adhérence ne doit pas être inférieur à 25 % du poids effectif du véhicule ou de l'ensemble de véhicules.

Art. 40 Mouvement giratoire et débordement¹⁶⁸

¹ Les voitures automobiles et les ensembles de véhicules, vides et chargés, doivent pouvoir se mouvoir dans les limites d'une surface annulaire d'un diamètre extérieur de 25 m et d'un diamètre intérieur de 10,60 m, sans que la projection d'une partie du véhicule sur la chaussée – à l'exception des rétroviseurs et des clignoteurs de direction avant – soit située hors de la surface de l'anneau.

² Ne sont pas visés par l'al. 1 les véhicules automobiles et les ensembles de véhicules agricoles.

³ Le débordement des véhicules des catégories N, M₂ et M₃ doit répondre aux exigences de l'annexe I de la directive n° 97/27 du Parlement européen et du Conseil du 22 juillet 1997, concernant les masses et dimensions de certaines catégories de véhicules à moteur et de leurs remorques.¹⁶⁹

Art. 41 Constructeur, garanties de poids

¹ Sont réputés «constructeurs» les personnes ou services qui élaborent le plan du véhicule, du système ou du composant de véhicule et qui sont responsables envers l'organe de réception par type ou le service d'immatriculation de toutes les questions relatives à la procédure de réception par type ou à la procédure d'immatriculation, ainsi que de la garantie de la conformité de la production. Il est sans importance qu'elles participent directement ou non à toutes les phases de production du véhi-

¹⁶⁷ Nouvelle teneur selon le ch. I de l'O du 2 sept. 1998, en vigueur depuis le 1^{er} oct. 1998 (RO 1998 2352).

¹⁶⁸ Nouvelle teneur selon le ch. I de l'O du 10 juin 2005, en vigueur depuis le 1^{er} oct. 2005 (RO 2005 4111).

¹⁶⁹ Introduit par le ch. I de l'O du 16 oct. 2002 (RO 2002 3567). Nouvelle teneur selon le ch. I de l'O du 10 juin 2005, en vigueur depuis le 1^{er} oct. 2005 (RO 2005 4111).

cule, du système ou du composant de véhicule qui fait l'objet de la procédure de réception par type ou de la procédure d'immatriculation.¹⁷⁰

² Le constructeur doit fournir une garantie concernant le poids maximal du véhicule techniquement autorisé, le poids remorquable techniquement autorisé et, pour les voitures automobiles et leurs remorques, une garantie concernant la capacité de charge de chaque essieu.¹⁷¹

^{2bis} Une garantie selon le l'al. 2 est reconnue lorsque:

- a.¹⁷² le constructeur dispose de l'infrastructure nécessaire à l'exécution de l'expertise ou confie cette tâche à un organe d'expertise qui satisfait aux exigences des normes harmonisées portant sur l'activité des laboratoires d'expertise (EN ISO/CEI 17025)¹⁷³, ou qui est habilité à procéder à de telles expertises par l'autorité compétente de son Etat;
- b. le constructeur effectue un contrôle systématique de qualité dans l'entreprise (attesté p. ex. par un certificat de qualité ISO 9001 ou EN 29001), et
- c. l'OFROU et l'autorité d'immatriculation ont accès aux données, aux méthodes de calcul et aux résultats des expertises.¹⁷⁴

³ Le poids garanti doit être identique pour tous les véhicules de la même version d'une variante d'un type donné. Sont applicables, s'agissant des termes de version, variante et type, les définitions de l'annexe II, let. B, de la directive 2007/46/CE. Pour les motocycles, quadricycles légers à moteur, quadricycles à moteur et tricycles à moteur, sont applicables les définitions énoncées à l'art. 2 de la directive 2002/24/CE. Les modifications du poids garanti apportées par le constructeur à l'occasion d'un changement de modèle sont admises.¹⁷⁵

⁴ Si une garantie suscite des doutes, l'OFROU – l'autorité d'immatriculation pour les véhicules dispensés de la réception par type – peut exiger qu'un organe de contrôle agréé par l'OFROU¹⁷⁶ procède à une expertise. L'autorité de décision fixe, d'entente avec l'organe de contrôle, les exigences auxquelles l'expertise doit satisfaire. Les garanties fixées manifestement trop bas ne sont pas admises. La garantie est refusée si le constructeur l'a fixée notablement plus bas pour la Suisse que pour l'étranger.

¹⁷⁰ Nouvelle teneur selon le ch. I de l'O du 14 oct. 2009, en vigueur depuis le 1^{er} avril 2010 (RO 2009 5705).

¹⁷¹ Nouvelle teneur selon le ch. I de l'O du 10 juin 2005, en vigueur depuis le 1^{er} oct. 2005 (RO 2005 4111).

¹⁷² Nouvelle teneur selon le ch. I de l'O du 2 mars 2012, en vigueur depuis le 1^{er} mai 2012 (RO 2012 1825).

¹⁷³ Le texte de cette norme peut être obtenu auprès de l'Association Suisse de Normalisation (switec), Bürglistrasse 29, 8400 Winterthour; www.snv.ch.

¹⁷⁴ Introduit par le ch. I de l'O du 2 sept. 1998, en vigueur depuis le 1^{er} oct. 1998 (RO 1998 2352).

¹⁷⁵ Nouvelle teneur selon le ch. I de l'O du 14 oct. 2009, en vigueur depuis le 1^{er} avril 2010 (RO 2009 5705).

¹⁷⁶ Nouvelle dénomination selon le ch. I de l'O du 6 sept. 2000, en vigueur depuis le 15 oct. 2000 (RO 2000 2433).

⁵ Si, pour un véhicule transformé, il n'existe aucune garantie selon l'al. 2, l'atelier qui effectue la transformation peut délivrer cette garantie pour autant qu'un rapport d'expertise, établi par un organe de contrôle agréé par l'OFROU, atteste la sécurité de fonctionnement et la sécurité routière du véhicule. L'autorité d'immatriculation fixe, d'entente avec l'organe de contrôle, les exigences auxquelles l'expertise doit satisfaire.

^{2ter} Les véhicules dont le poids est minime ou dont la vitesse maximale est limitée ne sont pas tenus de satisfaire aux exigences de l'al. 2^{bis} si la déclaration de garantie est délivrée par une entreprise qualifiée.¹⁷⁷

Art. 42 Modification du poids garanti, poids à l'étranger¹⁷⁸

¹ Le poids garanti et la capacité de charge par essieu ne peuvent être augmentés dans un cas particulier que si les pièces portantes du véhicule ou des essieux ont subi un renforcement adéquat ou d'autres modifications déterminantes quant au poids, autorisés par l'autorité d'immatriculation.¹⁷⁹ L'augmentation du poids garanti nécessite une nouvelle garantie du constructeur selon l'art. 41, al. 2.

² Il est interdit d'apporter au véhicule des modifications qui peuvent provoquer une diminution du poids garanti. L'adaptation du véhicule à une réception par type ou à une fiche de données existante est admise.¹⁸⁰

³ Pour les trajets effectués à l'étranger, des poids supérieurs à la limite admise en Suisse peuvent être autorisés, à la condition que soient respectées toutes les prescriptions suisses concernant la construction et l'équipement qui, selon l'OFROU¹⁸¹, s'imposent également pour le trafic international.

Art. 43 Charge de toit

Le poids des porte-charges de toit, etc. peut atteindre, chargement compris, 50 kg au maximum. Se fondant sur une garantie du constructeur du véhicule, l'autorité d'immatriculation peut autoriser un poids plus élevé par une inscription dans le permis de circulation.

Art. 44 Identification du véhicule¹⁸²

¹ Une plaquette en matière durable doit être apposée sur le véhicule à un endroit facilement accessible. Pour les véhicules bénéficiant d'une réception générale de la

¹⁷⁷ Introduit par le ch. I de l'O du 2 mars 2012, en vigueur depuis le 1^{er} mai 2012 (RO 2012 1825).

¹⁷⁸ Nouvelle teneur selon le ch. I de l'O du 3 juillet 2002, en vigueur depuis le 1^{er} avril 2003 (RO 2002 3216).

¹⁷⁹ Nouvelle teneur selon le ch. I de l'O du 21 août 2002, en vigueur depuis le 1^{er} janv. 2003 (RO 2002 3218).

¹⁸⁰ Nouvelle teneur selon le ch. I de l'O du 14 oct. 2009, en vigueur depuis le 1^{er} avril 2010 (RO 2009 5705).

¹⁸¹ Nouvelle dénomination selon le ch. I de l'O du 6 sept. 2000, en vigueur depuis le 15 oct. 2000 (RO 2000 2433).

¹⁸² Nouvelle teneur selon le ch. I de l'O du 14 oct. 2009, en vigueur depuis le 1^{er} avril 2010 (RO 2009 5705).

CE, elle doit fournir au moins les indications requises par la directive UE correspondante.¹⁸³

² Les véhicules immatriculés selon la procédure de réception par type de la CE en plusieurs étapes doivent être munis de plaquettes supplémentaires en fonction du nombre d'étapes de production. Doivent y figurer le nom de l'auteur de la transformation, le nouveau numéro de réception par type de la CE, l'étape de la réception ainsi que les données qui ont été modifiées par rapport à celles de la plaquette de base.

³ Sur les véhicules qui ne bénéficient d'aucune réception par type CE, il suffit d'une plaquette au sens de l'al. 1 où figurent le nom du constructeur ou la marque de fabrique ainsi que le numéro du châssis et, pour les voitures automobiles et leurs remorques, le poids garanti et la capacité de charge de chaque essieu.¹⁸⁴

⁴ Le numéro d'identification du véhicule doit aussi être frappé ou gravé de manière bien visible sur le châssis, sur le cadre ou sur un autre composant équivalent du véhicule. Ce numéro doit figurer au même endroit sur tous les véhicules du même type.

⁵ ...¹⁸⁵

Art. 45 Signes distinctifs de nationalité, plaques de contrôle, signes officiels

¹ Les véhicules automobiles et les remorques qui se rendent à l'étranger doivent porter à l'arrière un signe distinctif de nationalité selon l'annexe 4.

² Les plaques de contrôle et les signes distinctifs de nationalité doivent être fixés de manière à être bien lisibles et le plus verticalement possible (30° d'inclinaison vers le haut et 15° vers le bas au maximum). Ils doivent se trouver à une distance du sol comprise entre 0,20 m (bord inférieur) et 1,50 m (bord supérieur), pour autant que des raisons techniques ou les exigences de l'utilisation ne s'y opposent pas. La plaque de contrôle arrière doit être lisible dans l'axe longitudinal du véhicule, et de chaque côté de celui-ci, dans un angle de 30°.¹⁸⁶

³ Les plaques de contrôle et les signes distinctifs de nationalité ne doivent pas être modifiés, déformés, découpés ou rendus illisibles. Un véhicule ne peut porter que le signe distinctif de nationalité du pays d'immatriculation.

⁴ Les autorités d'immatriculation peuvent, par une inscription dans le permis de circulation, autoriser si nécessaire l'emploi de signes officiels complémentaires reconnus par le DETEC. D'autres plaques ou signes que l'on confond avec les plaques et signes officiels, ou pouvant nuire à leur lecture, sont interdits.

¹⁸³ Nouvelle teneur selon le ch. I de l'O du 2 mars 2012, en vigueur depuis le 1^{er} mai 2012 (RO 2012 1825).

¹⁸⁴ Nouvelle teneur selon le ch. I de l'O du 14 oct. 2009, en vigueur depuis le 1^{er} avril 2010 (RO 2009 5705).

¹⁸⁵ Abrogé par le ch. I de l'O du 10 juin 2005, avec effet au 1^{er} oct. 2005 (RO 2005 4111).

¹⁸⁶ Phrase introduite par le ch. I de l'O du 2 sept. 1998, en vigueur depuis le 1^{er} oct. 1998 (RO 1998 2352).

Chapitre 2 Propulsion, gaz d'échappement, niveau sonore

Art. 46¹⁸⁷ Puissance des moteurs

¹ La puissance des moteurs à combustion est déterminée conformément au règlement (CE) n° 595/2009, à la directive n° 95/1/CE et aux règlements n° 85 ou 120 de l'ECE.

² La puissance des moteurs électriques est déterminée sur la base de la norme 60034 de la CEI pour les cyclomoteurs, les motocycles, les quadricycles légers à moteur, les quadricycles à moteur et les tricycles à moteur, et sur la base du règlement n° 85 de l'ECE pour les voitures automobiles. La puissance continue nominale (S_1) est déterminante en cas de mesures selon la norme 60034 de la CEI, tandis que c'est la puissance utile la plus élevée qui est déterminante en cas de mesures selon le règlement n° 85 de l'ECE (annexe 3, ch. 12.1.1, du règlement n° 85 de l'ECE).

³ Les mesures de puissance réalisées selon d'autres normes peuvent être reconnues si elles fournissent des résultats comparables.

⁴ Si la puissance du moteur déterminante pour la catégorie de véhicule ou de permis de conduire est limitée, les mesures prises doivent être durables, à moins d'être assurées par des plombs officiellement reconnus. Ces derniers doivent être mentionnés dans le permis de circulation.

Art. 47 Caractéristiques du moteur

¹ La caractéristique est exprimée par la cylindrée en centimètres cubes (cm^3) en ce qui concerne les moteurs à combustion et par la puissance du moteur en kW au sens de l'art. 46, al. 2, en ce qui concerne les moteurs électriques.¹⁸⁸

² Après consultation des cantons, le DETEC fixe les caractéristiques qu'il convient d'utiliser pour les moteurs à pistons rotatifs, les moteurs à turbine, etc.

Art. 48 Proportions de mélange essence/huile, régulateur de régime, plombs, abaissement de la vitesse maximale

¹ Les moteurs de propulsion avec graissage par mélange essence/huile sont construits de manière à fonctionner avec un mélange de 2 % d'huile au maximum par rapport à l'essence. Pour les moteurs avec graissage par huile fraîche, la consommation moyenne d'huile ne doit pas dépasser celle du carburant de plus de 2 %.

² Si la vitesse maximale déterminante pour la catégorie de véhicule ou de permis de conduire est limitée au moyen d'un régulateur de vitesse ou d'un régulateur de régime, ou si un dispositif limiteur de vitesse au sens de l'art. 99 est prescrit, ces dispositifs doivent être conçus de façon à ne pas pouvoir être mis hors service. Les dispositifs nécessaires à la limitation de la vitesse ou au régulateur de régime doivent être protégés, de façon appropriée, contre toute intervention non autorisée visant à

¹⁸⁷ Nouvelle teneur selon le ch. I de l'O du 2 mars 2012, en vigueur depuis le 1^{er} mai 2012 (RO 2012 1825).

¹⁸⁸ Nouvelle teneur selon le ch. I de l'O du 2 mars 2012, en vigueur depuis le 1^{er} mai 2012 (RO 2012 1825).

les dérégler ou munis de plombs reconnus officiellement. Les transformations apportées à la boîte de vitesses et les verrouillages de vitesses ou de rapports doivent être protégés d'une manière tout aussi efficace.¹⁸⁹

³ Les plombs seront mentionnés dans le permis de circulation. Le véhicule peut continuer à circuler si le remplacement d'un plomb manquant a été demandé par écrit.

⁴ Après la première immatriculation, il n'est pas permis d'abaisser la vitesse maximale de par leur construction.¹⁹⁰

⁵ Ne sont pas visés par l'al. 4:

- a. la transformation en véhicules agricoles, et
- b. le montage d'un limiteur de vitesse selon l'art. 99;
- c.¹⁹¹ l'adaptation du véhicule à une réception par type ou à une fiche de données existante;
- d.¹⁹² les véhicules à voie unique d'une cylindrée inférieure ou égale à 125 cm³.

Art. 49 Réservoirs et conduites

¹ Les réservoirs et conduites de carburants, de liquides de freins et d'autres liquides doivent être étanches et capables de résister à leur contenu. Ils ne doivent pas être constitués de matières facilement inflammables et doivent être séparés ou protégés du moteur et des autres pièces surchauffées. Il ne faut pas que des gouttes ou des vapeurs de carburant puissent s'accumuler ou s'enflammer au contact de pièces échauffées.

² Les réservoirs et les conduites doivent, si possible, être protégés des dommages causés par des chocs ou des parties mobiles du véhicule, etc.

³ Les machines à vapeur et les installations utilisant des carburants de remplacement ne doivent répandre aucun résidu solide ou liquide sur la chaussée.

⁴ Les générateurs, réservoirs et conduites de gaz carburants doivent être étanches et protégés contre les retours de flammes. Il faut pouvoir distinguer clairement si leurs robinets et dispositifs de réglage sont ouverts ou fermés.

⁵ Les réservoirs et conduites dans lesquels des gaz ou des liquides sont maintenus sous pression ou peuvent être comprimés doivent présenter une résistance suffisante et avoir les soupapes de sécurité nécessaires. S'ils ne sont pas conformes aux prescriptions énoncées à l'annexe 2, les réservoirs de gaz inflammables ou de gaz carburants raccordés au véhicule ainsi que les récipients destinés au transport de gaz

¹⁸⁹ Nouvelle teneur selon le ch. I de l'O du 14 oct. 2009, en vigueur depuis le 1^{er} avril 2010 (RO **2009** 5705).

¹⁹⁰ Nouvelle teneur selon le ch. I de l'O du 14 oct. 2009, en vigueur depuis le 1^{er} avril 2010 (RO **2009** 5705).

¹⁹¹ Introduite par le ch. I de l'O du 2 sept. 1998 (RO **1998** 2352). Nouvelle teneur selon le ch. I de l'O du 14 oct. 2009, en vigueur depuis le 1^{er} avril 2010 (RO **2009** 5705).

¹⁹² Introduite par le ch. I de l'O du 2 sept. 1998, en vigueur depuis le 1^{er} oct. 1998 (RO **1998** 2352).

liquéfiés à très basse température sont soumis aux prescriptions concernant les récipients destinés au transport des gaz.¹⁹³

⁶ En l'absence de prescriptions particulières, le contrôle subséquent et l'entretien des réservoirs et des conduites sont réalisés conformément aux indications du constructeur.¹⁹⁴

Art. 50 Système de carburant, goulot de remplissage

¹ Les fermetures et dispositifs d'aération doivent être conçus de manière que ni le carburant ni les huiles ne puissent s'échapper, même dans les virages.

² Sur les véhicules équipés d'un moteur à allumage commandé, le dispositif d'alimentation doit être conforme aux prescriptions de l'annexe 5 en ce qui concerne les émissions d'évaporation. Font exception les véhicules équipés d'un système de propulsion à gaz.¹⁹⁵

³ ...¹⁹⁶

Art. 51 Propulsion électrique

¹ Les indications suivantes doivent figurer de manière durable et clairement lisible sur les moteurs de propulsion électriques, montés ou non:

- a. le nom ou la marque du fabricant du moteur;
- b. la tension de service en volts;
- c.¹⁹⁷ la puissance du moteur en kW (art. 46, al. 2);
- d.¹⁹⁸ le nombre de tours/minute en l/min selon la puissance du moteur déterminante au sens de la let. c.¹⁹⁹

² Un coupe-circuit doit permettre d'interrompre le circuit du courant de propulsion; la mise en marche du véhicule par des tiers doit pouvoir être empêchée. En cas de surcharge du système de propulsion, un fusible principal doit interrompre le circuit électrique.

³ Lorsque l'on freine à fond, le courant de propulsion doit s'interrompre ou participer au freinage. Une récupération du courant est admise. Un des freins doit agir par friction.

¹⁹³ Nouvelle teneur de la phrase selon le ch. I de l'O du 21 août 2002, en vigueur depuis le 1^{er} janv. 2003 (RO **2002** 3218).

¹⁹⁴ Introduit par le ch. I de l'O du 2 mars 2012, en vigueur depuis le 1^{er} mai 2012 (RO **2012** 1825).

¹⁹⁵ Nouvelle teneur selon le ch. I de l'O du 2 mars 2012, en vigueur depuis le 1^{er} mai 2012 (RO **2012** 1825).

¹⁹⁶ Abrogé par le ch. I de l'O du 6 sept. 2000, avec effet au 15 oct. 2000 (RO **2000** 2433).

¹⁹⁷ Nouvelle teneur selon le ch. I de l'O du 2 mars 2012, en vigueur depuis le 1^{er} mai 2012 (RO **2012** 1825).

¹⁹⁸ Nouvelle teneur selon le ch. I de l'O du 2 mars 2012, en vigueur depuis le 1^{er} mai 2012 (RO **2012** 1825).

¹⁹⁹ Nouvelle teneur selon le ch. I de l'O du 28 mars 2007, en vigueur depuis le 1^{er} juil. 2007 (RO **2007** 2109).

⁴ Sont réservées les dispositions de l'OMBT.

Art. 52 Gaz et dispositif d'échappement, catalyseur²⁰⁰

¹ Les gaz brûlés sont évacués par un dispositif d'échappement étanche et suffisamment résistant contre les vibrations et les facteurs corrosifs.

² Le cas échéant, le dispositif d'échappement doit être protégé contre les pièces inflammables et les fuites de liquides inflammables; les tuyaux d'échappement courts doivent être munis de dispositifs pare-flammes ou propres à éviter l'émission d'étincelles.

³ Le dispositif d'échappement est construit de manière qu'aucun gaz brûlé ne puisse pénétrer à l'intérieur du véhicule. Les tuyaux d'échappement ne dépassent pas la surface latérale du véhicule.

⁴ Ne sont pas visés par l'al. 3 les tuyaux d'échappement:

- a. des véhicules de la catégorie M₁ qui répondent aux exigences de la directive n° 74/483 du Conseil, du 17 septembre 1974, concernant le rapprochement des législations des Etats membres relatives aux saillies extérieures des véhicules à moteur;
- b. des véhicules de la catégorie N, qui répondent aux exigences de la directive n° 92/114 du Conseil, du 17 décembre 1992, relative aux saillies extérieures à l'avant de la cloison postérieure de la cabine des véhicules à moteur de la catégorie N;
- c. des quadricycles légers à moteur et tricycles à moteur carrossés, qui répondent aux exigences prévues au chap. 3 de la directive n° 97/24 du Parlement européen et du Conseil, du 17 juin 1997, relative à certains éléments ou caractéristiques des véhicules à moteur à deux ou trois roues.²⁰¹

⁵ Les moteurs de propulsion et leurs installations d'échappement doivent être conformes aux prescriptions mentionnées à l'annexe 5 qui concernent la fumée, les gaz d'échappement et la reconduction des gaz provenant du carter. Le ch. 211a de ladite annexe s'applique aussi aux moteurs à allumage par compression équipant des voitures automobiles de travail et aux moteurs de travail qui ne servent pas à la propulsion du véhicule.²⁰²

⁶ Les catalyseurs défectueux doivent être remplacés par des catalyseurs agréés pour le type de véhicule réceptionné.²⁰³

²⁰⁰ Nouvelle teneur selon le ch. I de l'O du 2 sept. 1998, en vigueur depuis le 1^{er} oct. 1998 (RO 1998 2352).

²⁰¹ Nouvelle teneur selon le ch. I de l'O du 2 sept. 1998, en vigueur depuis le 1^{er} oct. 1998 (RO 1998 2352).

²⁰² Nouvelle teneur selon le ch. I de l'O du 28 mars 2007, en vigueur depuis le 1^{er} juillet 2007 (RO 2007 2109).

²⁰³ Introduit par le ch. I de l'O du 2 sept. 1998, en vigueur depuis le 1^{er} oct. 1998 (RO 1998 2352).

Art. 53 Niveau sonore, silencieux

¹ Les émissions sonores causées par le véhicule ne doivent pas dépasser le niveau qu'il est techniquement impossible de réduire, en particulier les valeurs limites fixées à l'annexe 6. Les dispositifs d'aspiration et d'échappement sont munis de silencieux efficaces et durables. Si d'autres composants causent un bruit évitable, il y a lieu de prendre des mesures propres à l'atténuer.

^{1bis} Les moteurs de travail doivent par ailleurs répondre aux exigences de l'ordonnance du DETEC du 22 mai 2007 sur le bruit des machines^{204,205}

² Les dispositifs d'échappement usés ou endommagés doivent être remplacés. Les silencieux de rechange doivent être aussi efficaces que les dispositifs admis à l'origine.

³ Sont admis les silencieux d'échappement qui bénéficient, pour le type de véhicule considéré, de l'une des réceptions suivantes:

- a. selon les annexes II et IV de la directive n° 70/157 du Conseil, du 6 février 1970, concernant le rapprochement des législations des Etats membres relatives au niveau sonore admissible et au dispositif d'échappement des véhicules à moteur;
- b. selon l'annexe II de la directive n° 78/1015 du Conseil, du 23 novembre 1978, concernant le rapprochement des législations des Etats membres relatives au niveau sonore admissible et au dispositif d'échappement des motocycles;
- c. selon le règlement n° 51 de l'ECE sur les prescriptions uniformes relatives à l'homologation des automobiles ayant au moins quatre roues, en ce qui concerne le bruit;
- d. selon le règlement n° 59 de l'ECE sur les prescriptions uniformes relatives à l'homologation des dispositifs silencieux d'échappement de remplacement;
- e. selon le chap. 9 de la directive n° 97/24 du Parlement européen et du Conseil, du 17 juin 1997, relative à certains éléments ou caractéristiques des véhicules à moteur à deux ou trois roues, ou
- f. selon le règlement n° 92 de l'ECE concernant les conditions uniformes d'homologation des dispositifs silencieux d'échappement de remplacement des motocycles.²⁰⁶

⁴ Toute intervention augmentant inutilement le niveau sonore du véhicule est interdite, même si la limite fixée n'est pas dépassée.

²⁰⁴ RS **814.412.2**

²⁰⁵ Introduit par le ch. I de l'O du 16 janv. 2008, en vigueur depuis le 1^{er} juillet 2008 (RO **2008** 355).

²⁰⁶ Nouvelle teneur selon le ch. I de l'O du 2 sept. 1998, en vigueur depuis le 1^{er} oct. 1998 (RO **1998** 2352).

Chapitre 3 Transmission

Art. 54 Embrayage, puissance de démarrage

¹ Le moteur, la boîte de vitesses ou l’embrayage doivent assurer un démarrage sans à-coups et permettre de rouler très lentement.

² Exception faite des véhicules à propulsion électrique, le moteur de propulsion doit pouvoir continuer à tourner, même lorsque le véhicule se trouve à l’arrêt.

³ Les véhicules automobiles et les ensembles de véhicules doivent, en pleine charge, pouvoir démarrer sans difficulté sur une rampe de 15 % ou, en lieu et place, pouvoir démarrer sans difficulté cinq fois en cinq minutes sur une rampe de 12 %.

Art. 55 Compteur de vitesse

¹ Les véhicules automobiles doivent être munis d’un compteur de vitesse placé dans le champ visuel du conducteur et lisible également de nuit; ce compteur doit pouvoir indiquer la vitesse maximale que le véhicule peut atteindre en kilomètres/par heure (km/h). Une indication supplémentaire en miles/heure est autorisée.

² La vitesse indiquée par le compteur ne doit jamais être inférieure à la vitesse effective du véhicule. Entre 40 km/h et 120 km/h, le rapport entre la vitesse V_1 indiquée au compteur et la vitesse effective du véhicule V_2 doit être le suivant:

$$0 \leq V_1 - V_2 \leq \frac{V_2}{10} + 4 = (\text{km/h})$$

³ Les exigences de l’al. 2 ne s’appliquent pas aux compteurs de vitesse incorporés dans les tachygraphes.²⁰⁷

⁴ Un compteur de vitesse supplémentaire n’est pas nécessaire s’il existe un tachygraphe ou un enregistreur de données au sens de l’art. 100 ou 102 qui répond aux exigences de l’al. 1 en ce qui concerne les compteurs de vitesse.²⁰⁸

Chapitre 4 Essieux, suspension

Art. 56 Empattement, élargissement de la voie

¹ Seul le constructeur peut modifier²⁰⁹ l’empattement ou élargir la voie, ou déclarer que le véhicule s’y prête.

² Toute modification de l’empattement qui n’est pas effectuée par le constructeur requiert l’autorisation préalable de l’autorité d’immatriculation, celle-ci n’étant déléguée que s’il existe la garantie d’un travail exécuté dans les règles de l’art, adaptation

²⁰⁷ Nouvelle teneur selon le ch. I de l’O du 28 mars 2007, en vigueur depuis le 1^{er} juillet 2007 (RO 2007 2109).

²⁰⁸ Nouvelle teneur selon le ch. I de l’O du 28 mars 2007, en vigueur depuis le 1^{er} juillet 2007 (RO 2007 2109).

²⁰⁹ Nouveau terme selon le ch. I de l’O du 2 sept. 1998, en vigueur depuis le 1^{er} oct. 1998 (RO 1998 2352).

de la direction, de la transmission et des freins comprise. Le véhicule fait l'objet d'un contrôle subséquent avant et après le montage de la carrosserie.

³ Un élargissement de la voie obtenu exclusivement en montant des roues, qui présentent un déport différent et n'ont pas été expertisées avec le véhicule, est admissible sans déclaration du constructeur du véhicule attestant que le véhicule s'y prête, pour autant que le déport de chaque roue n'excède pas 1 % de la voie. On se fonde sur la voie d'origine, à savoir la voie la plus large et le plus petit déport figurant sur la réception par type ou sur la fiche de données.²¹⁰

Art. 57²¹¹ Suspension, systèmes de démarrage

¹ Est réputée suspension pneumatique ou suspension reconnue équivalente, toute suspension conforme aux exigences énoncées à l'annexe I de la directive n° 97/27 du Parlement européen et du Conseil, du 22 juillet 1997, concernant les masses et dimensions de certaines catégories de véhicules à moteur et de leurs remorques.

² Sont admis les systèmes de démarrage qui répondent aux exigences énoncées à l'annexe IV de la directive n° 97/27 du Parlement européen et du Conseil, du 22 juillet 1997, concernant les masses et dimensions de certaines catégories de véhicules à moteur et de leurs remorques.

Chapitre 5 Roues, pneumatiques

Art. 58 Roues et pneumatiques

¹ Les roues doivent être munies de pneumatiques, ou d'autres bandages d'une élasticité semblable, d'une capacité de charge suffisante et adaptés aux jantes.

² Les pneumatiques doivent être adaptés à la vitesse maximale du véhicule.

³ Tous les pneumatiques d'un véhicule doivent être de même conception (radiaux ou diagonaux).

⁴ La toile des pneumatiques ne doit être ni abîmée ni apparente. Les pneumatiques doivent présenter un profil d'au moins 1,6 mm sur toute la surface de la bande de roulement.

⁵ Les pneumatiques des roues jumelées ne doivent pas se toucher, à moins que le constructeur ne l'ait expressément autorisé.

⁶ La charge nominale, l'indice de vitesses, les combinaisons jantes/pneumatiques et la circonférence de roulement doivent être conformes à l'état actuel de la technique, tel qu'il est notamment établi dans les dispositions des règlements n° 30 (véhicules automobiles et leurs remorques) et n° 54 (véhicules utilitaires et leurs remorques) de l'ECE, dans celles du chapitre 1 de la directive n° 97/24 du Parlement européen et

²¹⁰ Nouvelle teneur selon le ch. I de l'O du 14 oct. 2009, en vigueur depuis le 1^{er} avril 2010 (RO **2009** 5705).

²¹¹ Nouvelle teneur selon le ch. I de l'O du 2 sept. 1998, en vigueur depuis le 1^{er} oct. 1998 (RO **1998** 2352).

du Conseil, du 17 juin 1997, relative à certains éléments ou caractéristiques des véhicules à moteur à deux ou trois roues, ainsi que dans les normes de l'ETRTO. Le nom du fabricant de pneumatiques, la charge nominale et l'indice de vitesses doivent être marqués sur les pneumatiques de manière durable. Pour les pneumatiques non normalisés, pour les combinaisons de pneumatiques ou les combinaisons jantes/pneumatiques hors normes et pour les pneumatiques dont l'utilisation n'est pas conforme au code d'identification, une garantie du constructeur du véhicule ou du fabricant de pneumatiques est nécessaire. Dans ces cas-là, il convient de mentionner, dans le permis de circulation, la marque, le type, les dimensions et, s'il y a lieu, les indications divergentes des pneumatiques ainsi que les conditions requises.²¹²

⁷ Les pneumatiques des voitures automobiles, des motocycles, des quadricycles à moteur et des tricycles à moteur doivent être munis d'une marque de réception ou de contrôle répondant aux normes internationales.²¹³

⁸ Les véhicules des catégories M, N et O dont la vitesse maximale due à leur construction ou admise est égale ou supérieure à 80 km/h doivent être munis de pneumatiques conformes à la directive 92/23/CEE ou aux règlements (CE) n° 661/2009 et (UE) n° 458/2011.²¹⁴

Art. 59 Roues de rechange, roues de secours à usage temporaire,
pneus d'hiver

¹ Les roues de rechange doivent satisfaire aux mêmes exigences que les roues admises pour le véhicule.

² En dérogation à l'al. 1, les roues de secours à usage temporaire sont admises pour les véhicules de la catégorie M₁. Elles doivent satisfaire aux exigences de la directive 92/23/CEE ou des règlements (CE) n° 661/2009 et (UE) n° 458/2011 ou à celles du règlement n° 64 de l'ECE et doivent être munies des indications nécessaires.²¹⁵

³ Les pneumatiques munis de l'indication supplémentaire M+S (pneus d'hiver) doivent satisfaire soit aux exigences de l'art. 58, al. 2, soit doivent être adaptés sur les voitures automobiles, au minimum, à une vitesse de 160 km/h et ceux des motocycles, des quadricycles à moteur ou des tricycles à moteur, au minimum, à une vitesse de 130 km/h. Si les conditions de l'art. 58, al. 2, ne sont pas remplies, le vendeur des pneus doit fournir une inscription attirant l'attention sur la vitesse maximale autorisée pour les pneumatiques.²¹⁶

²¹² Nouvelle teneur selon le ch. I de l'O du 10 juin 2005, en vigueur depuis le 1^{er} oct. 2005 (RO 2005 4111).

²¹³ Introduit par le ch. I de l'O du 10 juin 2005, en vigueur depuis le 1^{er} oct. 2005 (RO 2005 4111).

²¹⁴ Nouvelle teneur selon le ch. I de l'O du 2 mars 2012, en vigueur depuis le 1^{er} mai 2012 (RO 2012 1825).

²¹⁵ Nouvelle teneur selon le ch. I de l'O du 2 mars 2012, en vigueur depuis le 1^{er} mai 2012 (RO 2012 1825).

²¹⁶ Nouvelle teneur selon le ch. I de l'O du 27 sept. 1999, en vigueur depuis le 1^{er} oct. 1999 (RO 1999 2494).

Art. 60 Genres de pneumatiques spéciaux, resculpture des pneumatiques

¹ Les bandages en caoutchouc plein, les bandages métalliques et les chenilles sont admissibles seulement quand l'usage de pneumatiques ne convient pas. Les bandages et chenilles métalliques ne doivent présenter ni rainures ni crampons.

² Pour les pneumatiques munis ou non d'une chambre à air, les bandages en caoutchouc plein, les semi-pneumatiques et les bandages élastiques pleins, le poids ne doit pas dépasser 0,20 t par centimètre de la largeur de la surface reposant sur le sol ou 0,10 t pour les bandages métalliques. Pour les chenilles, il ne doit pas excéder 8,2 kg par cm² de la surface reposant sur le sol. Celle-ci comprend uniquement la partie de la chenille qui est effectivement appuyée sur une chaussée plane.²¹⁷

³ Les pneumatiques des véhicules des catégories M₁, dont le poids total excède 3,50 t, M₂, M₃, N, O₃ et O₄, qui peuvent être resculptés, doivent être munis du symbole Ω ou de l'inscription «REGROOVABLE».

⁴ Il n'est pas permis de resculpter les pneumatiques des véhicules des catégories M₁, dont le poids total n'excède pas 3,50 t, O₁ et O₂ ainsi que les pneumatiques pour motocycles, quadricycles légers à moteur, quadricycles à moteur et tricycles à moteur.²¹⁸

⁵ Les pneumatiques rechapés doivent porter le nom ou le signe de l'entreprise de rechapage, ainsi que les indications concernant les dimensions, la vitesse maximale, la capacité de charge, le nombre de toiles et la conception. Les indications doivent être bien lisibles. Les exigences fixées à l'art. 58, al. 7 et 8, ne s'appliquent pas aux pneumatiques rechapés.²¹⁹

Art. 61 Pneus à clous

¹ Les «pneus à clous» sont des pneumatiques à pointes incorporées.

² Seuls sont admis les pneus à clous à carcasse radiale métallique. Toutes les roues d'un véhicule doivent en être équipées.

³ Le poids des clous ne doit pas dépasser 3 g. Le diamètre de leur collerette ne doit pas excéder 6 mm. Les pointes doivent être bien enfoncées et ne pas dépasser de la bande de roulement de plus de 1,5 mm.

⁴ Les pneumatiques d'un diamètre inférieur ou égal à 13 pouces peuvent avoir au maximum 110 pointes et ceux d'un diamètre supérieur à 13 pouces, 130 pointes au plus.

²¹⁷ Nouvelle teneur selon le ch. I de l'O du 10 juin 2005, en vigueur depuis le 1^{er} oct. 2005 (RO 2005 4111).

²¹⁸ Nouvelle teneur selon le ch. I de l'O du 21 août 2002, en vigueur depuis le 1^{er} janv. 2003 (RO 2002 3218).

²¹⁹ Nouvelle teneur selon le ch. I de l'O du 14 oct. 2009, en vigueur depuis le 1^{er} avril 2010 (RO 2009 5705).

Art. 62 Restrictions d'utilisation, identification

¹ Seuls peuvent être équipés de pneus à clous les voitures automobiles dont le poids total n'excède pas 7,5 t, les motocycles, les quadricycles légers à moteur, les quadricycles à moteur et les tricycles à moteur, ainsi que les remorques attelées à de tels véhicules. Ils ne peuvent être utilisés qu'entre le 1^{er} novembre et le 30 avril et, en dehors de cette période, en présence de conditions hivernales.²²⁰

² Un disque indiquant la vitesse maximale autorisée de 80 km/h, selon l'annexe 4, est fixé à l'arrière des véhicules équipés de pneus à clous. En dérogation au ch. 1 de l'annexe 4, le disque peut avoir une bordure noire munie d'un dessin stylisé de pointes métalliques.

³ Le disque doit être enlevé ou barré de manière bien visible lorsque le véhicule est utilisé sans pneus à clous.

⁴ Ne sont pas visés par l'al. 2 les véhicules dont la vitesse maximale est moins élevée, de par leur construction. Le disque indiquant la vitesse maximale éventuellement apposé au véhicule ne doit pas être ôté.

Art. 63 Chaînes à neige et dispositifs antidérapants

¹ Les chaînes à neige et dispositifs similaires doivent garantir le démarrage, le freinage et le guidage latéral sur la neige et la glace; ils ne doivent pas endommager excessivement les routes.

² Il doit être possible de monter des chaînes à neige au moins sur les roues motrices d'un essieu, et cela au moins pour l'une des dimensions de pneumatiques prévue par le constructeur du véhicule.

Chapitre 6 Direction**Art. 64**

¹ La direction doit avoir un jeu réduit et être d'un maniement facile.

² Si la force de commande nécessaire pour manier le volant excède 300 N en première vitesse dans un virage serré, un dispositif d'assistance de la direction est indispensable; en cas de défaillance de ce dispositif, la force de commande ne doit pas excéder 500 N dans les six premières secondes.²²¹

³ Le mécanisme et la géométrie de la direction doivent être conçus et réglés de manière qu'il ne se produise pas de «shimmy» et que le véhicule roule toujours en ligne droite quand la direction est en position normale.

⁴ Sur les véhicules équipés d'une direction hydraulique ou électrique, il y a lieu, au besoin, de faire monter un dispositif avertisseur ou de limiter la vitesse.

²²⁰ Nouvelle teneur selon le ch. I de l'O du 14 oct. 2009, en vigueur depuis le 1^{er} avril 2010 (RO 2009 5705).

²²¹ Nouvelle teneur selon le ch. I de l'O du 2 sept. 1998, en vigueur depuis le 1^{er} oct. 1998 (RO 1998 2352).

Chapitre 7 Freins

Art. 65

¹ Les véhicules automobiles et leurs remorques doivent être équipés de systèmes de freinage permettant d'immobiliser le véhicule, quelles que soient sa vitesse et son chargement.

² En fonction de leur classification, ils doivent être équipés d'un frein de service, d'un frein auxiliaire, d'un frein de stationnement et d'un ralentisseur, ainsi que d'un système antiblocage automatique (ABS).

Chapitre 8 Carrosserie, habitacle

Art. 66 Carrosseries de véhicules, divers

¹ ¹ Les superstructures amovibles ou fixes et leur liaison avec le châssis doivent être à même de résister aux différentes forces dues à l'emploi du véhicule. Les superstructures interchangeables telles que conteneurs, citernes, silos ou ponts de charge sont réputées composants des véhicules.²²²

^{1bis} Les superstructures de véhicules affectés au transport de choses dont le poids total dépasse 3,50 t et qui sont destinées au transport de marchandises solides doivent être munies de dispositifs d'attache propres à assurer le chargement et conformes à l'état de la technique, tel que décrit par exemple dans la norme EN 12640. Lorsqu'elles sont basculantes, les cabines de conducteur et les superstructures doivent pouvoir être assurées contre un retour intempestif à leur position normale.²²³

² Le conducteur et les passagers doivent être protégés de tout contact avec les roues. La carrosserie ou les pare-boue doivent, lorsque le véhicule roule en ligne droite, recouvrir la partie supérieure de la roue, sur toute la bande de roulement des pneumatiques, et s'incurver à l'arrière jusqu'à 0,10 m au-dessus de l'axe de l'essieu.

³ Les installations sanitaires des véhicules sont construites de manière qu'aucun liquide ni déchet ne puissent se répandre sur la chaussée.

⁴ Les portes, couvercles de coffre, toits ouvrants, etc. doivent pouvoir se fermer silencieusement. Les freins, panneaux latéraux, attelages de remorques, engins supplémentaires, etc. ne doivent causer aucun bruit pouvant être évité.

²²² Nouvelle teneur selon le ch. I de l'O du 2 mars 2012, en vigueur depuis le 1^{er} mai 2012 (RO **2012** 1825).

²²³ Introduit par le ch. I de l'O du 2 mars 2012, en vigueur depuis le 1^{er} mai 2012 (RO **2012** 1825).

Art. 67 Aspect du véhicule, composants de véhicules dangereux, protection des composants rotatifs

¹ Les véhicules ne doivent présenter aucune pointe tranchante ou arrête vive ni aucune saillie ou ouverture qui augmente le risque de blessures en cas de collision, notamment avec des piétons ou des usagers de deux-roues.²²⁴

² Les composants des véhicules, notamment les rétroviseurs, les dispositifs d'éclairage, les charnières et les poignées de portes doivent être conçus, fixés ou protégés de manière à réduire au maximum le risque de blesser les usagers de la route en cas d'accident et à respecter les dispositions de l'annexe 8. Les composants inutiles et dangereux à l'extérieur du véhicule sont strictement interdits; font exception les pare-buffles, les figurines et les décorations respectant les dispositions de l'annexe 8. L'art. 104a, al. 3, relatif aux pare-buffles demeure réservé.²²⁵

³ Les raccords pour l'entraînement des essieux de remorque, tels que les prises de force, etc., doivent être munis de protections efficaces.

Art. 68 Marquage, identification

¹ Les véhicules suivants doivent être marqués de manière à frapper l'attention de bandes obliques, jaunes et noires ou rouges et blanches de 0,10 m de largeur environ; ces bandes peuvent être rétroréfléchissantes:

- a. les véhicules qui, de par leur construction ou leur mode d'utilisation, présentent pour les autres usagers de la route un danger difficilement identifiable. Les bandes d'identification peuvent être appliquées à l'avant et à l'arrière;
- b. les composants de véhicules, d'engins adaptés et d'autres engins qui dépassent d'une manière peu visible de plus de 0,15 m sur les côtés ou de plus de 1,00 m à l'avant ou à l'arrière.

² Au besoin, les composants de véhicules, d'engins adaptés ou d'autres engins peuvent être munis d'une housse ou d'un caisson signalé de la même manière afin d'attirer l'attention.

³ Les camions, les voitures automobiles de travail lourdes, les tracteurs dont la vitesse maximale dépasse 30 km/h, de par leur construction, et leurs remorques dont le poids garanti excède 0,75 t, peuvent être signalés à l'arrière par des plaques d'identification rétroréfléchissantes, conformément aux dispositions du règlement n° 70 de l'ECE et de l'annexe 4.²²⁶

⁴ Les voitures automobiles, quadricycles légers à moteur, quadricycles à moteur et tricycles à moteur dont la vitesse maximale n'excède pas 45 km/h, de par leur construction, et leurs remorques ainsi que les remorques dont la vitesse maximale est limitée à 45 km/h doivent être signalés par une plaque d'identification arrière,

²²⁴ Nouvelle teneur selon le ch. I de l'O du 2 mars 2012, en vigueur depuis le 1^{er} mai 2012 (RO 2012 1825).

²²⁵ Nouvelle teneur selon le ch. I de l'O du 14 oct. 2009, en vigueur depuis le 1^{er} avril 2010 (RO 2009 5705).

²²⁶ Nouvelle teneur selon le ch. I de l'O du 2 sept. 1998, en vigueur depuis le 1^{er} oct. 1998 (RO 1998 2352).

conformément aux dispositions du règlement n° 69 de l'ECE et de l'annexe 4, ch. 10. Font exception les tracteurs, de même que les véhicules d'une largeur de 1,30 m au maximum.²²⁷

⁵ Les plates-formes de levage en position de travail ou les panneaux arrière rabattus peuvent être rendus visibles au moyen de feux clignotants, conformément à l'art. 78, al. 2.

Art. 69 Inscriptions et peintures, marquages à grande visibilité²²⁸

¹ Les inscriptions et peintures appliquées sur les véhicules ne doivent pas distraire outre mesure l'attention des autres usagers de la route. Elles ne doivent être ni auto-lumineuses ou éclairées, ni luminescentes et n'être rétro réfléchissantes que s'il est prouvé qu'elles satisfont aux exigences du règlement n° 104 de l'ECE.²²⁹

² Afin de les rendre plus visibles et conformément au règlement n° 104 de l'ECE, les voitures automobiles et les remorques peuvent être munies de bandes rétro réfléchissantes jaunes, rouges ou blanches, visibles de l'arrière, et jaunes ou blanches, visibles de côté. Les exigences du règlement n° 104 de l'ECE s'appliquent par analogie aux véhicules qui n'entrent pas dans son champ d'application; des bandes plus étroites sont admises pour les véhicules de la catégorie M₁.²³⁰

^{2bis} Les véhicules des catégories N₂ d'un poids total de plus de 7,50 t et N₃, sauf les tracteurs à sellette, ainsi que O₃ et O₄ doivent, conformément au règlement n° 48 de l'ECE, être rendus visibles vers l'arrière si leur largeur est égale ou supérieure à 2,10 m et vers le côté si leur longueur est égale ou supérieure à 6,00 m.²³¹

³ Les véhicules de la police, de la douane, du service du feu et du service d'ambulances qui sont équipés de feux bleus et d'un avertisseur à deux sons alternés (art. 78, al. 3, et 82, al. 2) ainsi que les véhicules régulièrement employés pour l'entretien des routes peuvent être marqués de façon fluorescente ou rétro réfléchissante.²³²

Art. 70²³³ Publicité

Les exigences requises à l'art. 69, al. 1, s'appliquent à la publicité apposée sur les véhicules. L'autorité compétente selon le droit cantonal peut accorder des dérogations lors de manifestations.

²²⁷ Nouvelle teneur selon le ch. I de l'O du 16 janv. 2008, en vigueur depuis le 1^{er} juillet 2008 (RO 2008 355).

²²⁸ Nouvelle teneur selon le ch. I de l'O du 16 janv. 2008, en vigueur depuis le 1^{er} juillet 2008 (RO 2008 355).

²²⁹ Nouvelle teneur selon le ch. I de l'O du 2 sept. 1998, en vigueur depuis le 1^{er} oct. 1998 (RO 1998 2352).

²³⁰ Nouvelle teneur selon le ch. I de l'O du 2 mars 2012, en vigueur depuis le 1^{er} mai 2012 (RO 2012 1825).

²³¹ Introduit par le ch. I de l'O du 2 mars 2012, en vigueur depuis le 1^{er} mai 2012 (RO 2012 1825).

²³² Nouvelle teneur selon le ch. I de l'O du 2 mars 2012, en vigueur depuis le 1^{er} mai 2012 (RO 2012 1825).

²³³ Nouvelle teneur selon le ch. I de l'O du 28 mars 2007, en vigueur depuis le 1^{er} juillet 2007 (RO 2007 2109).

Art. 71 Portes²³⁴

¹ Les portes doivent être assurées contre une ouverture involontaire.

² Les portes des compartiments occupés par des passagers durant le trajet doivent répondre aux exigences suivantes:

- a. les charnières des portes latérales et celles du battant qui s'ouvre le premier, lorsqu'il s'agit de portes doubles, doivent être placées à l'avant. Ne sont pas visées par cette disposition les portes des voitures automobiles de travail et les portes qui, en butant vers le haut, ne dépassent pas le profil latéral du véhicule lorsqu'elles sont ouvertes, ainsi que les portes munies d'un dispositif de sécurité supplémentaire empêchant une ouverture involontaire pendant la marche.
- b. les portes automatiques ou commandées à distance doivent être munies de deux dispositifs, l'un empêchant les passagers d'être coincés et l'autre permettant l'ouverture des portes en cas de nécessité depuis l'intérieur.²³⁵

³ Les portes situées à l'arrière doivent être munies d'un dispositif de sécurité qui, lors de leur ouverture involontaire, empêche qu'elles ne débordent les parties extérieures fixes du véhicule. Font exception celles qui, pour le chargement et le déchargement, peuvent venir se placer contre l'extérieur de la face latérale du véhicule et être bloquées dans cette position. Les portes des compartiments destinés au transport de personnes doivent pouvoir s'ouvrir de l'intérieur, hormis celles des véhicules servant aux transports de police.²³⁶

⁴ et ⁵ ...²³⁷

Art. 71a²³⁸ Vitres et visibilité

¹ Lorsque ses yeux sont à une hauteur de 0,75 m au-dessus du siège, le conducteur doit pouvoir observer sans difficulté la chaussée à l'extérieur d'un demi-cercle de 12,00 m de rayon. L'autorité d'immatriculation décide des mesures de sécurité qui s'imposent (miroirs supplémentaires, aide-conducteur, véhicule convoyeur) si cette condition n'est pas remplie sur certaines voitures automobiles de travail.

² Toutes les vitres des compartiments occupés par le conducteur et les passagers doivent être en verre de sécurité ou en une matière similaire ne pouvant causer des blessures importantes en cas de bris.

³ En cas de bris, les pare-brise doivent offrir une visibilité suffisante au conducteur.

⁴ Les glaces nécessaires à la visibilité du conducteur doivent être parfaitement transparentes, non déformantes et résistantes aux intempéries; elles doivent conserver une

²³⁴ Nouvelle teneur selon le ch. I de l'O du 2 mars 2012, en vigueur depuis le 1^{er} mai 2012 (RO 2012 1825).

²³⁵ Nouvelle teneur selon le ch. I de l'O du 2 sept. 1998, en vigueur depuis le 1^{er} oct. 1998 (RO 1998 2352).

²³⁶ Nouvelle teneur selon le ch. I de l'O du 10 juin 2005, en vigueur depuis le 1^{er} oct. 2005 (RO 2005 4111).

²³⁷ Abrogés par le ch. I de l'O du 2 mars 2012, avec effet au le 1^{er} mai 2012 (RO 2012 1825).

²³⁸ Introduit par le ch. I de l'O du 2 mars 2012, en vigueur depuis le 1^{er} mai 2012 (RO 2012 1825).

transparence d'au moins 70 % après un long usage. Aucun objet entravant la visibilité du conducteur ou réduisant la transparence à moins de 70 % ne doit être placé sur ces glaces, ni devant ou derrière elles. Font exception les objets prescrits ou prévus par la loi ou ceux mis en place temporairement dans le cadre du service d'ordre (par ex. grilles) ainsi que les systèmes de navigation en dehors du champ de vision prévu à l'al. 1.

⁵ Les bandes anti-éblouissement sont autorisées en haut du pare-brise si elles n'empêchent pas le conducteur d'apercevoir un objet à au moins 4,00 m de haut à une distance de 12,00 m lorsque ses yeux sont à une hauteur de 0,75 m au-dessus du siège.

Art. 72 Habitacle, ancrages des ceintures de sécurité, ceintures de sécurité, airbags, dispositifs de commande²³⁹

¹ Les voitures automobiles doivent être construites de manière que le conducteur et les passagers ne puissent tomber du véhicule ni entrer en contact avec des obstacles extérieurs; les marches et marchepieds doivent être antidérapants. A l'intérieur, les composants pointus, saillants ou présentant des arêtes vives doivent être évités, munis d'une protection ou rembourrés.

² Les ancrages des ceintures de sécurité doivent satisfaire aux exigences:

- a. de la directive n° 76/115 du Conseil, du 18 décembre 1975, concernant le rapprochement des législations des Etats membres relatives aux ancrages des ceintures de sécurité des véhicules à moteur;
- b. du chap. 11 de la directive n° 97/24 du Parlement européen et du Conseil, du 17 juin 1997, relative à certains éléments et caractéristiques des véhicules à moteur à deux ou trois roues;
- c. du règlement n° 14 de l'ECE.²⁴⁰

³ Les ancrages des ceintures de sécurité des sièges disposés perpendiculairement au sens de la marche doivent satisfaire aux exigences relatives aux ancrages des ceintures abdominales des sièges orientés vers l'avant de la catégorie de véhicules correspondante, les charges d'essai des ancrages devant être appliquées dans le sens de la marche.²⁴¹

⁴ Les charges d'essai des ancrages des ceintures de sécurité des sièges d'enfants s'élèvent à 50 % des charges prévues pour les ancrages des sièges d'adultes correspondants.²⁴²

⁵ Les ceintures de sécurité doivent satisfaire aux exigences de la directive n° 77/541 du Conseil, du 28 juin 1977, concernant le rapprochement des législations des Etats

²³⁹ Nouvelle teneur selon le ch. I de l'O du 2 sept. 1998, en vigueur depuis le 1^{er} oct. 1998 (RO 1998 2352).

²⁴⁰ Nouvelle teneur selon le ch. I de l'O du 2 sept. 1998, en vigueur depuis le 1^{er} oct. 1998 (RO 1998 2352).

²⁴¹ Nouvelle teneur selon le ch. I de l'O du 17 août 2005, en vigueur depuis le 1^{er} mars 2006 (RO 2005 4515).

²⁴² Nouvelle teneur selon le ch. I de l'O du 17 août 2005, en vigueur depuis le 1^{er} mars 2006 (RO 2005 4515).

membres relatives aux ceintures de sécurité et aux systèmes de retenue des véhicules à moteur ou à celles du règlement n° 16 de l'ECE.²⁴³

⁶ Les places prévues pour le transport de personnes en chaise de handicapé doivent être équipées de dispositifs de sécurité suffisants pour lesdites chaises et les personnes qui s'y trouvent. Font exception les véhicules ayant des places debout autorisées.²⁴⁴

⁷ Les ceintures de sécurité installées sur une base volontaire doivent pouvoir déployer leur effet protecteur, avoir fait l'objet d'une réception par type et être disposées judicieusement. Leurs points d'ancrage doivent être suffisamment solides.²⁴⁵

⁸ Si les airbags existants sont remplacés par d'autres que ceux prévus par le fabricant ou si des airbags supplémentaires sont installés, ceux-ci devront être testés conformément au règlement ECE n° 114 et munis d'une marque de conformité.²⁴⁶

⁹ Si les places des passagers sont équipées d'airbags, il faut que soit apposée l'inscription «Airbag» ou une indication durable, visible en tout temps, qui mette en garde contre l'installation sur ces sièges d'un dispositif de retenue pour enfants tourné vers l'arrière. Font exception les systèmes pour lesquels tout danger de ce genre est exclu.²⁴⁷

¹⁰ Les dispositifs de commande doivent être adaptés à leur usage et les instruments de contrôle facilement lisibles.²⁴⁸

Chapitre 9 Eclairage

Art. 73 Exigences générales pour les dispositifs d'éclairage et les catadioptres

¹ Les dispositifs d'éclairage doivent être fixés solidement. Ils doivent être protégés contre l'eau et la poussière par un verre ou une matière synthétique indéformable, difficilement inflammable et ne perdant pas ses qualités de transparence. Si les feux sont colorés, la couleur doit être durable. En l'absence de prescriptions spéciales, les propriétés photométriques (comme l'intensité lumineuse, la couleur ou la surface lumineuse visible) d'un dispositif d'éclairage ne doivent pas être modifiées inten-

²⁴³ Introduit par le ch. I de l'O du 17 août 2005, en vigueur depuis le 1^{er} mars 2006 (RO **2005** 4515).

²⁴⁴ Introduit par le ch. I de l'O du 17 août 2005 (RO **2005** 4515). Nouvelle teneur selon le ch. I de l'O du 28 mars 2007, en vigueur depuis le 1^{er} juillet 2007 (RO **2007** 2109).

²⁴⁵ Introduit par le ch. I de l'O du 17 août 2005, en vigueur depuis le 1^{er} mars 2006 (RO **2005** 4515).

²⁴⁶ Introduit par le ch. I de l'O du 17 août 2005, en vigueur depuis le 1^{er} mars 2006 (RO **2005** 4515).

²⁴⁷ Anciennement al. 3^{bis}. Introduit par le ch. I de l'O du 2 sept. 1998, en vigueur depuis le 1^{er} oct. 1998 (RO **1998** 2352). Nouvelle teneur selon le ch. I de l'O du 17 août 2005, en vigueur depuis le 1^{er} mars 2006 (RO **2005** 4515).

²⁴⁸ Introduit par le ch. I de l'O du 17 août 2005, en vigueur depuis le 1^{er} mars 2006 (RO **2005** 4515).

tionnellement pendant le fonctionnement de ce dernier. Les sources lumineuses remplaçables doivent être conformes aux prescriptions internationales.²⁴⁹

² Les feux et catadioptrés du même genre montés par paire doivent être de forme, d'intensité et de couleur identiques; ils doivent être placés symétriquement dans l'axe longitudinal du véhicule, à la même distance du sol. Ils doivent s'allumer et s'éteindre simultanément, à l'exception des feux de stationnement et des feux d'angle.²⁵⁰

³ Deux feux ou catadioptrés ayant la même fonction comptent pour un seul feu ou un seul catadioptré lorsque la somme de leurs surfaces de projection, dans l'axe du rayon principal, correspond au moins à 60 % d'un rectangle aussi étroit que possible les entourant et qu'ils sont reconnus comme feux du type «D» et marqués comme tels ou qu'ils remplissent ensemble les exigences requises pour un seul catadioptré.²⁵¹

⁴ Des feux de genres différents et des catadioptrés pourront être incorporés dans un même boîtier, à condition que soient respectées les prescriptions prévues pour chacun d'eux et que l'effet de l'un ne soit pas compromis par celui de l'autre.

⁵ L'annexe 10 est applicable en ce qui concerne la couleur, le montage, l'intensité lumineuse et le réglage.

Art. 74 Feux de route et de croisement, avertisseur optique

¹ Les feux de route doivent éclairer efficacement la chaussée sur une distance de 100 m au moins. Un témoin lumineux bien visible doit signaler au conducteur que les feux de route sont allumés. Le passage des feux de route aux feux de croisement et vice versa ne doit pas provoquer une interruption de la lumière.

² Les feux de croisement doivent présenter une tache lumineuse nettement délimitée vers le haut ou une coupure bien marquée; cette coupure doit être soit horizontale sur toute sa largeur, soit horizontale à gauche de l'axe du projecteur et, à droite, se relever de 15° au plus. Les feux de croisement peuvent briller en même temps que les feux de route.

³ L'avertisseur optique peut être branché sur les feux de route ou les feux de croisement. Les signaux lumineux doivent s'arrêter dès que le conducteur lâche le dispositif de commande. L'avertisseur optique peut fonctionner sans que les autres feux soient enclenchés.

⁴ Les voitures automobiles équipées de feux de croisement munis de sources lumineuses dont le flux total attendu dépasse 2000 lumens doivent être équipées d'un système de réglage automatique des projecteurs conforme au règlement n° 48 de l'ECE. Les motocycles, quadricycles légers à moteur, quadricycles à moteur et tricycles à moteur disposant de feux de ce type doivent être équipés d'un système de

²⁴⁹ Nouvelle teneur selon le ch. I de l'O du 2 mars 2012, en vigueur depuis le 1^{er} mai 2012 (RO 2012 1825).

²⁵⁰ Nouvelle teneur selon le ch. I de l'O du 10 juin 2005, en vigueur depuis le 1^{er} oct. 2005 (RO 2005 4111).

²⁵¹ Nouvelle teneur selon le ch. I de l'O du 14 oct. 2009, en vigueur depuis le 1^{er} avril 2010 (RO 2009 5705).

réglage automatique des projecteurs conforme au règlement n° 53 de l'ECE. Font exception les véhicules qui sont conformes au ch. 6.2.6.1 du règlement n° 48 de l'ECE ou au ch. 6.2.5.3 du règlement n° 53 de l'ECE même sans ce système de réglage. Les voitures automobiles munies de feux de ce type doivent en outre être équipées d'une installation de lavage des projecteurs conforme au règlement n° 45 de l'ECE. Les présentes dispositions s'appliquent par analogie aux véhicules qui ne sont pas régis par les règlements de l'ECE mentionnés.²⁵²

⁵ Les projecteurs munis de sources lumineuses à décharge doivent être conformes au règlement n° 98 de l'ECE.²⁵³

Art. 75 Feux de position, feux arrière, feux de gabarit, feux de stationnement, feux-stop et éclairage de la plaque de contrôle

¹ Les feux de position, les feux arrière, les feux de gabarit et les feux de stationnement doivent, sans éblouir, être visibles à une distance de 300 m de nuit par temps clair.

² Les feux de position, les feux arrière, les feux de gabarit et l'éclairage de la plaque de contrôle doivent toujours fonctionner en même temps que les feux de route, de croisement ou de brouillard. Les feux de position, les feux arrière et les feux de gabarit peuvent aussi servir de feux de stationnement s'ils sont placés à 0,40 m au plus du bord du véhicule.²⁵⁴

³ Les feux-stop doivent, sans éblouir, être visibles sur une distance de 100 m au moins le jour et de 300 m au moins la nuit. Ils doivent s'allumer dès que le conducteur actionne un frein de service. Ils peuvent également s'allumer lorsqu'il actionne le ralentisseur ou un dispositif similaire. Lorsqu'ils sont combinés avec les feux arrière, ils doivent s'en différencier nettement par l'intensité.

⁴ Un feu-stop supplémentaire peut être installé à l'arrière, au milieu, à l'intérieur ou à l'extérieur du véhicule. Il n'est pas permis de le combiner avec d'autres feux. S'il n'est pas possible, pour des raisons techniques, de le monter au milieu, à cause de portes arrière à double battant par exemple, on peut installer au choix un feu-stop supplémentaire, décalé latéralement de 150 mm, ou deux feux de ce genre, côte à côte, aussi proches que possible l'un de l'autre.

⁵ L'éclairage de la plaque de contrôle arrière doit être aussi uniforme que possible sur toute la surface de celle-ci et permettre de la déchiffrer facilement à une distance de 20 m au moins, de nuit par temps clair. Aucune lumière directe ne doit être visible de l'arrière. La disposition de l'art. 73, al. 2, concernant la position symétrique dans l'axe longitudinal du véhicule n'est pas applicable.²⁵⁵

²⁵² Introduit par le ch. I de l'O du 2 sept. 1998 (RO 1998 2352). Nouvelle teneur selon le ch. I de l'O du 2 mars 2012, en vigueur depuis le 1^{er} mai 2012 (RO 2012 1825).

²⁵³ Introduit par le ch. I de l'O du 2 mars 2012, en vigueur depuis le 1^{er} mai 2012 (RO 2012 1825).

²⁵⁴ Nouvelle teneur selon le ch. I de l'O du 10 juin 2005, en vigueur depuis le 1^{er} oct. 2005 (RO 2005 4111).

²⁵⁵ Phrase introduite par le ch. I de l'O du 2 sept. 1998, en vigueur depuis le 1^{er} oct. 1998 (RO 1998 2352).

Art. 76 Feux de brouillard et feux arrière de brouillard,
feux de circulation diurne et feux d'angle²⁵⁶

¹ Le champ lumineux des feux de brouillard doit être large et bien délimité vers le haut; ils peuvent s'allumer en même temps que les feux de position, de croisement, de route ou qu'une combinaison de ces feux. Le bord supérieur de leur plage éclairante ne doit pas se trouver plus haut que celui des feux de croisement.

² Les feux arrière de brouillard doivent être fixés à une distance de 100 mm au minimum des feux-stop. Lorsqu'il y a deux feux arrière de brouillard, ils doivent être fixés à l'arrière du véhicule, symétriquement de part et d'autre de l'axe longitudinal et à la même hauteur. Lorsque le feu arrière de brouillard est unique, il doit être situé sur la moitié gauche ou au centre de la partie postérieure du véhicule.²⁵⁷

³ Les feux arrière de brouillard doivent être conformes à la directive n° 77/538 du Conseil, du 28 juin 1977, concernant le rapprochement des législations des Etats membres relatives aux feux-brouillard arrière des véhicules à moteur et de leurs remorques ou au règlement n° 38 de l'ECE.

⁴ La commande électrique des feux arrière de brouillard doit répondre aux exigences du règlement n° 48 de l'ECE.²⁵⁸

⁵ Les exigences en matière de feux de circulation diurne se fondent sur le règlement n° 87 de l'ECE, les exigences quant à leur montage et à leur commande sur le règlement n° 48 de l'ECE pour les voitures automobiles et sur le règlement n° 53 de l'ECE pour les motocycles, quadricycles légers à moteur, quadricycles à moteur et tricycles à moteur. Les feux de circulation diurne à éteindre manuellement sont autorisés pour les véhicules de l'armée, de la police ou de la douane.²⁵⁹

⁶ Les exigences en matière de feux d'angle se fondent sur le règlement n° 119 de l'ECE, celles qui concernent leur montage, sur le règlement n° 48 de l'ECE.²⁶⁰

Art. 77 Feux de recul et catadioptrés

¹ Les feux de recul ne doivent pas être éblouissants; ils doivent éclairer seulement les alentours immédiats à l'arrière du véhicule. S'ils ne produisent pas une lumière diffuse, le centre de leur faisceau lumineux doit atteindre le sol à une distance de 15 m au plus. Les feux de recul supplémentaires selon l'art. 110, al. 2, let. f, et l'art. 193, al. 1, let q, peuvent aussi éclairer les alentours immédiats latéraux du véhicule. Les feux de recul doivent s'éteindre lorsque le véhicule avance ou que l'allumage a été coupé ou encore, sur les véhicules sans allumage électrique, lorsque

²⁵⁶ Nouvelle teneur selon le ch. I de l'O du 10 juin 2005, en vigueur depuis le 1^{er} oct. 2005 (RO 2005 4111).

²⁵⁷ Nouvelle teneur de la phrase selon le ch. I de l'O du 6 sept. 2000, en vigueur depuis le 15 oct. 2000 (RO 2000 2433).

²⁵⁸ Nouvelle teneur selon le ch. I de l'O du 2 sept. 1998, en vigueur depuis le 1^{er} oct. 1998 (RO 1998 2352).

²⁵⁹ Introduit par le ch. I de l'O du 2 sept. 1998 (RO 1998 2352). Nouvelle teneur selon le ch. I de l'O du 2 mars 2012, en vigueur depuis le 1^{er} mai 2012 (RO 2012 1825).

²⁶⁰ Introduit par le ch. I de l'O du 10 juin 2005, en vigueur depuis le 1^{er} oct. 2005 (RO 2005 4111).

le contact principal est coupé ou que les feux de route et de croisement sont éteints.²⁶¹

² Les catadioptrés doivent être conformes à la directive n° 76/757 du Conseil, du 27 juillet 1976, concernant le rapprochement des législations des Etats membres relatives aux catadioptrés des véhicules à moteur et de leurs remorques ou au règlement n° 3 de l'ECE.

³ Ils doivent être fixés de manière que leur efficacité maximale soit obtenue horizontalement dans l'axe longitudinal du véhicule et, s'il s'agit de catadioptrés latéraux, perpendiculairement à cet axe; lorsqu'ils sont éclairés par les feux de route d'un véhicule automobile, ils doivent être visibles à une distance d'au moins 150 m.

Art. 78 Feux bleus et feux orange de danger, autres dispositifs d'éclairage

¹ En guise de feux clignotants avertisseurs destinés à signaler le véhicule, les clignoteurs de direction ou les feux-stop peuvent être branchés de manière qu'ils s'allument et s'éteignent simultanément. Leur enclenchement nécessite un commutateur séparé. La fréquence du clignotement doit être de 90 ± 30 battements par minute. Un témoin lumineux doit indiquer au conducteur que les feux clignotants avertisseurs sont enclenchés.

² Sont réputés feux clignotants destinés à signaler les plates-formes de levage, les panneaux arrière rabattus ou les portes arrière ouvertes, les feux clignotants qui y sont fixés à demeure. Il faut pouvoir les éteindre au moyen d'un interrupteur branché sur les feux clignotants avertisseurs, conformément à l'al. 1 ou les enclencher indépendamment de ceux-ci. Un témoin lumineux doit indiquer au conducteur que le dispositif est enclenché. Le dispositif doit émettre un feu jaune clignotant dont la fréquence doit être de 90 ± 30 battements par minute. Les ch. 21, 312 et 322 de l'annexe 10 ne sont pas applicables.²⁶²

³ Les exigences applicables aux feux bleus et aux feux orange de danger se fondent sur le règlement n° 65 de l'ECE. Sous réserve de l'art. 110, al. 3, let. a, et de l'art. 141, al. 2, let. a, les feux bleus doivent être visibles de toutes les directions, les feux orange de danger de toutes les directions ou de l'avant et de l'arrière. Leur fonctionnement doit être signalé au conducteur par un témoin lumineux.

⁴ Le signe distinctif d'urgence des véhicules des médecins est fixé sur le toit du véhicule. Le dispositif peut émettre un feu jaune clignotant ayant la même fréquence de battement que les feux clignotants avertisseurs. Il est possible d'utiliser les modèles suivants:

- a. un boîtier en matière plastique transparente de couleur jaune ayant la forme d'un prisme triangulaire (base d'environ 0,26 m sur 0,18 m, hauteur d'environ 0,13 m) portant, sur quatre côtés, une croix noire sur fond blanc et sur les faces avant et arrière l'inscription «Médecin/Urgence», de couleur noire;

²⁶¹ Nouvelle teneur selon le ch. I de l'O du 10 juin 2005, en vigueur depuis le 1^{er} oct. 2005 (RO 2005 4111).

²⁶² Nouvelle teneur selon le ch. I de l'O du 6 sept. 2000, en vigueur depuis le 15 oct. 2000 (RO 2000 2433).

- b. un signe distinctif de 0,20 m de hauteur au maximum, lisible de l'avant et de l'arrière et portant l'inscription «Médecin/Intervention urgente», noire sur fond jaune.

⁵ Les lampes de travail ne doivent pas être éblouissantes; elles doivent éclairer seulement le véhicule et ses alentours immédiats. Si le conducteur ne voit pas ces lampes facilement, un témoin lumineux doit signaler qu'elles sont allumées.

Art. 79 Clignoteurs de direction

¹ Les clignoteurs de direction doivent être visibles à 300 m au minimum, de nuit par temps clair et à 100 m au moins de jour, sans être éblouissants.

² Les clignoteurs de direction s'allument au plus tard 1 seconde après leur enclenchement et fonctionnent au rythme de 90 ± 30 battements à la minute. Ils s'allument ou s'éteignent simultanément de chaque côté à l'avant, latéralement et à l'arrière.

³ Un témoin de contrôle doit indiquer le fonctionnement du système. Il peut être acoustique ou optique ou les deux à la fois.

⁴ Les exigences générales concernant les feux, mentionnées à l'art. 73, s'appliquent par analogie.

Chapitre 10 Autres exigences et équipements complémentaires

Art. 80 Equipement électrique, déparasitage

¹ Les câbles électriques doivent résister aux intensités de courant possibles; ils doivent être isolés, protégés contre toute friction et combustion dans la mesure du possible et, au besoin, être munis de fusibles.

² Les batteries doivent être montées ou protégées de manière qu'aucun liquide ne puisse s'écouler et qu'il n'y ait aucun risque de court-circuit ou d'incendie.

³ L'équipement électrique et les moteurs supplémentaires ne doivent pas perturber la réception des émissions de radio et de télévision ni les installations de télécommunication. L'équipement électrique doit satisfaire aux normes applicables en matière de compatibilité électromagnétique. Le déparasitage est réglé à l'annexe 12.²⁶³

⁴ Les dispositions de l'ordonnance du 14 juin 2002 sur les installations de télécommunication²⁶⁴ sont réservées en ce qui concerne les équipements de véhicules commandés par radio; l'OFCOM est l'autorité compétente en la matière.²⁶⁵

²⁶³ Nouvelle teneur selon le ch. I de l'O du 14 oct. 2009, en vigueur depuis le 1^{er} avril 2010 (RO 2009 5705).

²⁶⁴ RS 784.101.2

²⁶⁵ Introduit par le ch. I de l'O du 14 oct. 2009, en vigueur depuis le 1^{er} avril 2010 (RO 2009 5705).

Art. 81²⁶⁶ Essuie-glace, Système lave-glace, dégivreur et ventilation

¹ Si le conducteur ne peut voir aisément au-dessus du pare-brise, celui-ci doit être muni d'un essuie-glace puissant balayant une surface assez grande et d'un système lave-glaces.

² Les essuie-glaces doivent fonctionner automatiquement et effectuer au moins 40 mouvements simples à la minute.

³ Dans les cabines de conduite fermées, un dispositif (dégivreur, ventilation) doit empêcher la formation de buée ou de givre sur le pare-brise pendant la marche, du moins sur la surface balayée par les essuie-glaces.

Art. 82 Avertisseurs acoustiques, autres sources sonores, haut-parleurs extérieurs

¹ Les véhicules automobiles doivent être munis d'au moins un avertisseur acoustique. Seuls sont admis les avertisseurs produisant un son ou un accord ininterrompu et invariable. Les conditions d'expertise et les intensités sonores sont réglées à l'annexe 11.

^{1bis} Les véhicules à propulsion électrique peuvent être équipés d'un avertisseur sonore en vue de garantir leur audibilité, tel que décrit à l'annexe 2 de la résolution de l'ECE Trans/WP.29/78/Rev.2²⁶⁷. Les générateurs de son de ce type ne sont pas soumis à la réception par type.²⁶⁸

² Les véhicules automobiles équipés d'un feu bleu doivent être munis d'un avertisseur à deux sons alternés; les véhicules des services de ligne sur les routes postales de montagne peuvent avoir un avertisseur à trois sons alternés. Les conditions d'expertise et les intensités sonores sont réglées à l'annexe 11.

³ Les véhicules automobiles de la police, de la protection civile et d'autres services communaux, désignés par les communes, et les véhicules militaires peuvent être équipés d'un dispositif d'alarme de la protection civile. Ce dernier ne fait pas l'objet d'une réception par type.²⁶⁹

⁴ Sont interdits les dispositifs acoustiques non prévus, notamment les sirènes et ceux qui produisent un son strident ou de fantaisie, tel que des tintements de cloches et de sonnettes, des cris d'animaux, ainsi que les avertisseurs fonctionnant sur l'échappement.

⁵ Les haut-parleurs extérieurs ne sont admis, avec l'autorisation de l'autorité compétente, que:

- a. pour les véhicules visés par l'al. 3;

²⁶⁶ Nouvelle teneur selon le ch. I de l'O du 10 juin 2005, en vigueur depuis le 1^{er} oct. 2005 (RO 2005 4111).

²⁶⁷ www.unece.org/fileadmin/DAM/trans/main/wp29/wp29resolutions/ECE-TRANS-wp29-78r2f.pdf

²⁶⁸ Introduit par le ch. I de l'O du 2 mars 2012, en vigueur depuis le 1^{er} mai 2012 (RO 2012 1825).

²⁶⁹ Nouvelle teneur selon le ch. I de l'O du 28 mars 2007, en vigueur depuis le 1^{er} juillet 2007 (RO 2007 2109).

- b. pour les véhicules affectés au trafic de ligne;
- c.²⁷⁰ pour les véhicules de la police, de la douane et du service du feu;
- d. pour les véhicules militaires;
- e. pour les véhicules qui, en raison de mesures de protection spéciales (blindage) sont munis de glaces latérales que l'on ne peut ouvrir, sinon partiellement;
- f. pour les véhicules utilisés à l'occasion de manifestations spéciales.

Art. 83 Exigences générales concernant les systèmes d'alarme pour véhicules

¹ Est réputé «Système d'alarme pour véhicules» (SAV) un système installé à bord d'un véhicule afin de le protéger contre les interventions intérieures et extérieures et contrecarrer toute utilisation illicite du véhicule. S'il n'est pas approuvé selon la directive n° 74/61 du Conseil, du 17 décembre 1973, concernant le rapprochement des législations des Etats membres relatives aux dispositifs de protection contre une utilisation non autorisée des véhicules à moteur ni selon le règlement n° 97 ou le règlement n° 116 de l'ECE, il faut que ces véhicules répondent aux exigences des art. 83 à 88.²⁷¹

² Le SAV doit au moins pouvoir détecter l'ouverture d'une des portes du véhicule, du capot du moteur et du coffre à bagages, et déclencher une alarme acoustique.

³ Sont autorisés les éléments supplémentaires tels que les «capteurs à ultrasons», les «capteurs à infrarouge», les «dispositifs d'immobilisation», les «détecteurs d'inclinaison» et les «alarmes en cas de danger».

⁴ Ne sont pas autorisés les SAV qui peuvent agir sur le moteur, la boîte de vitesses, le système de freinage ou la direction lorsque le moteur est en marche, de même que les éléments qui réagissent aux secousses du véhicule.

⁵ Le SAV doit satisfaire, quant à la sécurité de fonctionnement, aux exigences suivantes:

- a. l'installation ne doit pas compromettre la sécurité de fonctionnement du véhicule qui en est équipé;
- b. une panne du SAV ne doit pas avoir d'incidence sur la sécurité de fonctionnement du véhicule;
- c. le SAV, ses composants et les pièces qu'il commande doivent être conçus, fabriqués et installés de manière à minimiser le risque qu'une personne non autorisée puisse les mettre hors service ou les détruire.

²⁷⁰ Nouvelle teneur selon le ch. I de l'O du 2 mars 2012, en vigueur depuis le 1^{er} mai 2012 (RO **2012** 1825).

²⁷¹ Nouvelle teneur selon le ch. I de l'O du 10 juin 2005, en vigueur depuis le 1^{er} oct. 2005 (RO **2005** 4111).

Art. 84 Sensibilité aux fausses alarmes

Le SAV doit être conçu, fabriqué et installé de manière que la probabilité que l'alarme se déclenche par erreur soit aussi faible que possible. En outre, le système ne doit pas se déclencher intempestivement, notamment en cas de choc sur le véhicule, de compatibilité électromagnétique, de baisse de tension de la batterie par déchargement continu ou en cas d'enclenchement de l'éclairage de l'habitacle sans ouverture des portes du véhicule.

Art. 85 Branchement et débranchement, alimentation électrique

¹ Le débranchement ou le verrouillage du SAV ne doit en aucun cas déclencher une fausse alarme. Le branchement ou le déverrouillage du système doit être effectué par la serrure d'une portière ou le système de verrouillage centralisé, par un dispositif électrique ou électronique, par exemple télécommandé, par un interrupteur avec ou sans clé, ou par un dispositif électrique ou électronique installé dans l'habitacle du véhicule.

² Les dispositifs installés dans l'habitacle doivent être munis d'un retard de sortie et d'entrée. Le retard doit durer entre 15 et 45 secondes lors du branchement et entre 5 et 15 secondes lors du débranchement. Dans les limites précitées, les deux retards doivent être réglables.

³ Si le SAV est muni d'une télécommande, celle-ci doit être conforme à l'état actuel de la technique, tel qu'il est établi notamment dans les normes de l'ETSI. Les dispositions de l'art. 80, al. 4, s'appliquent aux éléments de télécommunication du SAV ou d'autres systèmes.²⁷²

⁴ Le SAV peut être alimenté en électricité par la batterie du véhicule. S'il existe un autre système d'alimentation, celui-ci doit être rechargeable et réservé exclusivement à l'alimentation en électricité du SAV.

⁵ Le système doit être disposé de telle façon que la mise en court-circuit d'un circuit de signal d'alarme acoustique ne puisse compromettre aucune des fonctions du SAV, en dehors du circuit coupé. Une défectuosité ou une interruption du courant électrique alimentant les feux, par exemple l'éclairage de l'habitacle, ne doit pas entraver le fonctionnement du système.

Art. 86 Signal d'alarme du SAV

¹ En cas d'effraction et de dommages à l'extérieur et à l'intérieur du véhicule, le SAV doit produire un signal d'alarme acoustique. Il peut en outre comporter des dispositifs d'alarme optiques (dispositifs d'éclairage) ou un dispositif produisant un signal d'alarme transmis par radio. Sont également admis les signaux d'alarme constitués d'une combinaison de deux ou trois de ces éléments.

² Après le déclenchement du signal d'alarme, le système doit revenir automatiquement dans sa position initiale. Le signal d'alarme ne doit se déclencher de nouveau

²⁷² Nouvelle teneur selon le ch. I de l'O du 14 oct. 2009, en vigueur depuis le 1^{er} avril 2010 (RO 2009 5705).

qu'en cas de manipulation durable ou répétée du véhicule. L'intervalle entre les phases d'alarme doit être de 10 secondes au minimum.

³ Le signal d'alarme acoustique émis par le SAV doit être clairement audible et différer sensiblement des autres signaux sonores utilisés dans la circulation routière. La durée du signal acoustique doit être de 25 secondes au minimum, sans toutefois excéder 30 secondes. Le signal émis peut être à tonalité constante, oscillant continu ou intermittent. Le niveau sonore, les fréquences ainsi que les conditions de mesure sont fixés à l'annexe 11.

⁴ Le signal d'alarme optique peut consister en un clignotement de tous les clignoteurs de direction et/ou de l'éclairage de l'habitacle, toutes les lampes du même circuit électrique comprises. La durée doit être de 25 secondes au minimum, sans toutefois excéder 5 minutes. Un débranchement du système d'alarme doit provoquer la coupure immédiate du signal optique. Si le SAV comporte un dispositif d'alarme acoustique et un signal d'alarme optique, les signaux optiques et acoustiques peuvent être asynchrones.

⁵ Le SAV peut comporter un dispositif produisant un signal d'alarme transmis par radio. Les dispositions de l'art. 80, al. 4, s'appliquent aux éléments de télécommunication.²⁷³

Art. 87 Dispositif d'immobilisation

¹ Pour empêcher toute utilisation abusive, le véhicule peut être équipé d'un dispositif d'immobilisation mécanique, électrique ou électronique.

² Celui-ci doit pouvoir bloquer au moins l'un des trois systèmes nécessaires à la mise en marche du moteur (démarreur, système d'alimentation en carburant ou système d'allumage).

³ Le dispositif d'immobilisation peut être enclenché automatiquement (également à retardement), en même temps que les autres éléments du SAV ou au moyen d'un interrupteur distinct (avec ou sans clé).

⁴ Le dispositif d'immobilisation doit être conçu de manière qu'il ne soit pas possible de l'enclencher lorsque le moteur est en marche.

Art. 88 Autres éléments facultatifs du SAV

¹ Le SAV peut être équipé d'un dispositif de contrôle optique ou acoustique, indiquant sa position (branché, débranché, etc.). Ce dispositif peut être situé à l'intérieur ou à l'extérieur de l'habitacle.

² L'indication optique de position est fournie par des témoins lumineux ou produite par les feux clignotants avertisseurs ou les feux de position (y compris tous les feux faisant partie du même circuit). L'intensité lumineuse des signaux optiques à l'extérieur de l'habitacle ne doit pas dépasser 0,5 Candela.

²⁷³ Nouvelle teneur selon le ch. I de l'O du 14 oct. 2009, en vigueur depuis le 1^{er} avril 2010 (RO 2009 5705).

³ L'indication sonore de position est donnée par un signal dont l'intensité ne doit pas dépasser 60 dB (A) et la durée 3 secondes. L'intensité sonore est mesurée à 1 mètre du dispositif.

⁴ Le SAV peut être pourvu d'une alarme en cas de danger. Cette alarme doit pouvoir être déclenchée soit de l'intérieur du véhicule (p. ex. au moyen d'un interrupteur), soit de l'extérieur, au moyen d'une commande à distance. L'alarme en cas de danger peut être optique ou acoustique. Elle doit pouvoir être déclenchée indépendamment des autres éléments du SAV et ne pas les mettre en fonction.

Art. 89 Disposition des engins de travail et des porte-charges arrière

¹ Les engins de travail, porte-charges arrière et objets similaires ne doivent pas masquer les dispositifs d'éclairage ni restreindre leur angle d'éclairage, sauf lorsqu'il existe des dispositifs d'éclairage supplémentaires qui répondent aux exigences et prescriptions de montage en vigueur pour les feux en question.

² Les engins de travail, porte-charges arrière et objets similaires ne doivent pas masquer les plaques de contrôle. Il est toutefois permis de fixer les plaques de contrôle à un autre endroit, à condition de se conformer à l'art. 45, al. 2. Un éclairage spécifique doit en tout cas être prévu pour la plaque de contrôle arrière.

Art. 90 Palette de signalisation, triangle de panne, cale²⁷⁴

¹ La palette de signalisation (art. 28, al. 4, OCR) doit être conforme aux prescriptions de l'annexe 4.

² Un triangle de panne ayant fait l'objet d'un contrôle officiel et muni d'une marque d'identification conformément au règlement n° 27 de l'ECE doit se trouver à bord des véhicules automobiles de plus d'un mètre de largeur – à l'exception des motocycles, des motocycles avec side-car, des voitures à bras équipées d'un moteur et des véhicules à chenilles – ainsi que dans les remorques attelées à des monoaxes.²⁷⁵

³ Les cales doivent être constituées d'un matériau résistant, la face inférieure ne devant pas glisser ni endommager la chaussée. S'agissant de l'immobilisation du véhicule sur des rampes et dans des déclivités, elles doivent satisfaire aux mêmes exigences que celles en vigueur pour le frein de stationnement du véhicule concerné.²⁷⁶

Art. 91 Dispositifs d'attelage

¹ Les «dispositifs d'attelage» sont les dispositifs d'attelage de remorques des véhicules tracteurs, les dispositifs d'attelage des remorques et les sellettes d'attelage.

²⁷⁴ Nouvelle teneur selon le ch. I de l'O du 2 mars 2012, en vigueur depuis le 1^{er} mai 2012 (RO 2012 1825).

²⁷⁵ Nouvelle teneur selon le ch. I de l'O du 2 mars 2012, en vigueur depuis le 1^{er} mai 2012 (RO 2012 1825).

²⁷⁶ Introduit par le ch. I de l'O du 2 sept. 1998, en vigueur depuis le 1^{er} oct. 1998 (RO 1998 2352).

² Les dispositifs d'attelage doivent être conformes à l'état actuel de la technique, tel qu'il est notamment établi dans la directive n° 94/20 du Parlement européen et du Conseil, du 30 mai 1994, relative aux dispositifs d'attelage mécanique des véhicules à moteur et de leurs remorques ainsi qu'à leur fixation à ces véhicules ou dans le règlement n° 55 de l'ECE ou au chap. 10 de la directive n° 97/24 du Parlement européen et du Conseil, du 17 juin 1997, relative à certains éléments ou caractéristiques des véhicules à moteur à deux ou trois roues.²⁷⁷

³ Il convient de respecter au moins les dispositions suivantes:

- a. le dispositif d'attelage du véhicule tracteur doit être fixé à des pièces suffisamment solides et être assuré de manière à ne pouvoir s'ouvrir de façon intempestive;
- b. l'anneau de remorquage accouplé au véhicule tracteur doit pouvoir pivoter facilement dans le sens horizontal et vertical et tourner suffisamment autour de son axe longitudinal.

⁴ Les indications suivantes doivent figurer de manière durable et clairement lisible sur les dispositifs d'attelage, même lorsqu'ils sont montés:

- a.²⁷⁸ une marque de réception internationale (telle que la lettre «e» ou «E» suivie d'un nombre) avec un numéro de réception ou le nom du constructeur ou la marque de fabrique;
- b. la charge maximale autorisée sur le timon;
- c. la force de référence théorique pour la force horizontale entre le véhicule tracteur et la remorque (valeur D) ou la charge remorquable maximale autorisée.

⁵ Ne sont pas visés par l'al. 4, let. b et c, les dispositifs d'attelage normalisés munis de la marque d'identification qui convient.

⁶ Le point d'ancrage du dispositif d'attelage et la charge du timon autorisée sont fixés par le constructeur du véhicule. La charge du timon fixée par le constructeur du dispositif d'attelage ne doit pas être dépassée.

Chapitre 11 Dispositions spéciales

Art. 92 Véhicules de personnes handicapées²⁷⁹

¹ Afin d'adapter les véhicules de personnes handicapées et les véhicules fréquemment employés pour le transport de celles-ci à leur handicap, il est possible de déroger aux prescriptions sur l'équipement, pour autant que les exigences relatives à la

²⁷⁷ Nouvelle teneur selon le ch. I de l'O du 2 sept. 1998, en vigueur depuis le 1^{er} oct. 1998 (RO **1998** 2352).

²⁷⁸ Nouvelle teneur selon le ch. I de l'O du 6 sept. 2000, en vigueur depuis le 15 oct. 2000 (RO **2000** 2433).

²⁷⁹ Nouvelle teneur selon le ch. I de l'O du 2 mars 2012, en vigueur depuis le 1^{er} mai 2012 (RO **2012** 1825).

sécurité le permettent. Sont notamment visés les dispositifs de commande et l'installation d'aides pour monter dans les véhicules et en descendre.²⁸⁰

² Les véhicules des handicapés moteurs et des sourds peuvent être munis à l'avant et à l'arrière d'un signe distinctif indiqué à l'annexe 4. Ce signe doit être masqué lorsque le véhicule n'est pas conduit par un handicapé moteur ou un sourd.

Art. 93 Véhicules affectés au transport d'animaux

¹ Les composants des véhicules affectés au transport régulier d'animaux avec lesquels les animaux entrent en contact doivent être non toxiques et être construits de telle façon que le risque de blessure soit minime. Les planchers doivent être étanches et non glissants. Des cloisons, des grilles ou des dispositifs de renforcement doivent empêcher les animaux de glisser. Durant le transport, les portes, fenêtres et lucarnes doivent pouvoir être fixées. Une aération suffisante ainsi qu'une protection contre les effets nuisibles des intempéries et les gaz d'échappement du véhicule automobile doivent être garanties.

² Les véhicules affectés au transport de gros bétail doivent être munis de parois d'une hauteur d'au moins 1,50 m et d'au moins 0,60 m pour le petit bétail. Des dispositifs d'attache, des filets ou un toit doivent empêcher que les animaux puissent passer la tête hors du véhicule.

³ Sont réservées les dispositions de l'art. 74 OCR et celles de l'OPA.

Titre deuxième **Les voitures automobiles**

Chapitre 1 Dimensions, poids, identification

Art. 94 Dimensions

¹ La longueur d'une voiture automobile peut atteindre au maximum:

	Mètres
a. voitures automobiles, autocars exceptés	12,00
b. autocars à deux essieux	13,50
c. autocars ayant plus de deux essieux	15,00
d. bus à plate-forme pivotante	18,75 ²⁸¹

^{1bis} Les accessoires amovibles, tels que les coffres à skis, fixés sur les bus à plate-forme pivotante et les autres autocars, sont régis par l'art. 65, al. 2, OCR.²⁸²

²⁸⁰ Nouvelle teneur selon le ch. I de l'O du 2 mars 2012, en vigueur depuis le 1^{er} mai 2012 (RO 2012 1825).

²⁸¹ Nouvelle teneur selon le ch. I de l'O du 16 oct. 2002, en vigueur depuis le 1^{er} déc. 2002 (RO 2002 3567).

²⁸² Introduit par le ch. I de l'O du 16 oct. 2002, en vigueur depuis le 1^{er} déc. 2002 (RO 2002 3567).

² La largeur des voitures automobiles ne doit pas dépasser:	Mètres
a. pour les véhicules conditionnés	2,60
b. pour les autres voitures automobiles	2,55. ²⁸³
³ La hauteur des voitures automobiles ne doit pas dépasser:	4,00

Art. 95 Poids et charges par essieu

¹ Sous réserve des poids admis en circulation internationale, le poids total ne doit pas dépasser:²⁸⁴

	en tonnes
a. pour les voitures de tourisme	3,50
b. pour les minibus	3,50
c. pour les voitures de livraison	3,50
d. pour les voitures automobiles à deux essieux	18,00
e. pour les voitures automobiles à trois essieux	25,00
f. ²⁸⁵ pour les voitures automobiles à trois essieux (à l'exception des bus à plate-forme pivotante à trois essieux) lorsque l'essieu entraîné est équipé de pneus jumelés et d'une suspension conforme à l'art. 57, al. 1, ou que les deux essieux entraînés arrière sont équipés de pneus jumelés et pour autant que la charge de chaque essieu n'excède pas 9,50 t	26,00
g. ²⁸⁶ pour les voitures automobiles à quatre essieux	32,00
h. ²⁸⁷ pour les voitures automobiles à plus de quatre essieux et les véhicules à chenilles	40,00
i. ²⁸⁸ pour les voitures automobiles à plus de quatre essieux en transport combiné non accompagné	44,00
j. ²⁸⁹ pour les bus à plate-forme pivotante à trois essieux	28,00
k. ... ²⁹⁰	

²⁸³ Nouvelle teneur selon le ch. II de l'O du 6 mai 1998, en vigueur depuis le 15 mai 1998 (RO **1998** 1465).

²⁸⁴ Nouvelle teneur selon le ch. I de l'O du 1^{er} nov. 2000, en vigueur depuis le 1^{er} janv. 2001 (RO **2000** 2888).

²⁸⁵ Nouvelle teneur selon le ch. I de l'O du 14 oct. 2009, en vigueur depuis le 1^{er} avril 2010 (RO **2009** 5705).

²⁸⁶ Nouvelle teneur selon le ch. I de l'O du 30 juin 2004, en vigueur depuis le 1^{er} janv. 2005 (RO **2004** 3525).

²⁸⁷ Nouvelle teneur selon le ch. I de l'O du 14 oct. 2009, en vigueur depuis le 1^{er} avril 2010 (RO **2009** 5705).

²⁸⁸ Introduite par le ch. I de l'O du 2 sept. 1998 (RO **1998** 2352). Nouvelle teneur selon le ch. I de l'O du 30 juin 2004, en vigueur depuis le 1^{er} janv. 2005 (RO **2004** 3525).

²⁸⁹ Introduite par le ch. I de l'O du 30 juin 2004, en vigueur depuis le 1^{er} janv. 2005 (RO **2004** 3525).

²⁹⁰ Introduite par le ch. I de l'O du 30 juin 2004 (RO **2004** 3525). Abrogée par le ch. I de l'O du 28 mars 2007, avec effet au 1^{er} juillet 2007 (RO **2007** 2109).

² La charge par essieu (sans tenir compte d'un système de démarrage conforme à l'art. 57, al. 2) ne doit pas dépasser:²⁹¹

	en tonnes
a. ²⁹² pour un essieu simple non entraîné	10,00
b. ²⁹³ pour un essieu simple entraîné:	
1. d'une récolteuse agricole munie de pneumatiques larges (art. 27, al. 1 ^{bis})	14,00
2. d'une autre voiture automobile	11,50
c. pour un essieu double dont l'empattement est inférieur à 1,00 m	11,50
d. pour un essieu double dont l'empattement est compris entre 1,00 m et moins de 1,30 m	16,00
e. pour un essieu double dont l'empattement est compris entre 1,30 m et moins de 1,80 m	18,00
f. ²⁹⁴ pour un essieu double dont l'empattement est compris entre 1,30 m et moins de 1,80 m, lorsque l'essieu moteur est équipé de pneus jumelés et d'une suspension pneumatique conforme à l'art. 57, al. 1, ou lorsque chaque essieu moteur est équipé de pneus jumelés et que la charge de chaque essieu n'excède pas 9,50 t	19,00
g. ²⁹⁵ pour un essieu triple dont les empattements sont inférieurs ou égaux à 1,30 m	21,00
h. ²⁹⁶ pour un essieu triple dont les empattements sont supérieurs à 1,30 m, sans toutefois dépasser 1,40 m	24,00
i. ²⁹⁷ pour un essieu triple dont un empattement est supérieur à 1,40 m	27,00

Art. 96 Plaque de contrôle

Les voitures automobiles doivent porter à l'endroit approprié les plaques de contrôle prescrites pour l'avant et pour l'arrière.

²⁹¹ Nouvelle teneur selon le ch. I de l'O du 2 sept. 1998, en vigueur depuis le 1^{er} oct. 1998 (RO **1998** 2352).

²⁹² Nouvelle teneur selon le ch. I de l'O du 28 mars 2007, en vigueur depuis le 1^{er} juillet 2007 (RO **2007** 2109).

²⁹³ Nouvelle teneur selon le ch. I de l'O du 2 mars 2012, en vigueur depuis le 1^{er} mai 2012 (RO **2012** 1825).

²⁹⁴ Nouvelle teneur selon le ch. I de l'O du 14 oct. 2009, en vigueur depuis le 1^{er} avril 2010 (RO **2009** 5705).

²⁹⁵ Nouvelle teneur selon le ch. I de l'O du 30 juin 2004, en vigueur depuis le 1^{er} janv. 2005 (RO **2004** 3525).

²⁹⁶ Nouvelle teneur selon le ch. I de l'O du 30 juin 2004, en vigueur depuis le 1^{er} janv. 2005 (RO **2004** 3525).

²⁹⁷ Introduite par le ch. I de l'O du 30 juin 2004, en vigueur depuis le 1^{er} janv. 2005 (RO **2004** 3525).

Chapitre 2 Propulsion, gaz d'échappement et transmission

Art. 97 Démarreur, puissance du moteur, consommation de carburant²⁹⁸

¹ Le moteur de propulsion doit pouvoir être mis en marche du siège du conducteur.

² La puissance (art. 46, al. 1 et 3) du moteur de propulsion doit atteindre au minimum, par tonne de poids total:²⁹⁹

a.³⁰⁰ 5,0 kW pour les voitures automobiles et les ensembles de véhicules;

b.³⁰¹ 4,4 kW pour les machines de travail;

c.³⁰² 2,2 kW pour les trains routiers tirés par un tracteur.

³ Une augmentation de la puissance du moteur excédant 20 % ne peut être exécutée que par le constructeur ou lorsque celui-ci déclare que le véhicule s'y prête.

⁴ Pour les véhicules des catégories M₁ et N₁, il y a lieu de déterminer la consommation de carburant et les émissions de CO₂ lors de la procédure de réception par type. Font exception les véhicules de la catégorie M₁ ayant une affectation particulière (directive 2007/46/CE, annexe XI) et les moteurs conformes à la directive 2005/55/CE ou au règlement (CE) n° 595/2009 qui sont utilisés dans des véhicules de la catégorie N₁ dont la production mondiale est de moins de 2000 unités par année civile.³⁰³

⁵ Le calcul de la consommation de carburant et des émissions de CO₂ se fonde sur les dispositions de la directive 80/1268/CEE du Conseil, du 16 décembre 1980³⁰⁴, relative aux émissions de dioxyde de carbone et à la consommation de carburant des véhicules à moteur.³⁰⁵

Art. 98 Marche arrière

Les voitures automobiles dont le poids total excède 0,20 t doivent être munies d'un dispositif de marche arrière. Les voitures automobiles à propulsion électrique peuvent être équipées d'un autre dispositif permettant de reculer.

²⁹⁸ Nouvelle teneur selon le ch. I de l'O du 2 mars 2012, en vigueur depuis le 1^{er} mai 2012 (RO **2012** 1825).

²⁹⁹ Nouvelle teneur selon le ch. I de l'O du 2 mars 2012, en vigueur depuis le 1^{er} mai 2012 (RO **2012** 1825).

³⁰⁰ Nouvelle teneur selon le ch. I de l'O du 2 sept. 1998, en vigueur depuis le 1^{er} oct. 1998 (RO **1998** 2352).

³⁰¹ Nouvelle teneur selon le ch. I de l'O du 2 sept. 1998, en vigueur depuis le 1^{er} oct. 1998 (RO **1998** 2352).

³⁰² Nouvelle teneur selon le ch. I de l'O du 10 juin 2005, en vigueur depuis le 1^{er} oct. 2005 (RO **2005** 4111).

³⁰³ Nouvelle teneur selon le ch. I de l'O du 2 mars 2012, en vigueur depuis le 1^{er} mai 2012 (RO **2012** 1825).

³⁰⁴ JO n° L 375 du 31.12.1980, p. 36, modifiée par les directives:

89/491/CEE (JO n° L 328 du 15.8.1989, p. 43)

93/116/CE (JO n° L 329 du 30.12.1993, p. 39, rectifiée dans le JO n° L 42 du 15.2.1994, p. 27)

1999/100/CE (JO n° L 334 du 28.12.1999, p. 36).

³⁰⁵ Nouvelle teneur selon le ch. III de l'O du 4 sept. 2002, en vigueur depuis le 1^{er} oct. 2002 (RO **2002** 3005).

Art. 99 Dispositifs limiteurs de vitesse

¹ Les véhicules des catégories M₂, M₃, N₂, et N₃ doivent être équipés d'un dispositif automatique visant à limiter la vitesse selon la directive n° 92/24 du Conseil, du 31 mars 1992, relative aux dispositifs limiteurs de vitesse ou à des systèmes de limitation de vitesse similaires montés sur certaines catégories de véhicules à moteur, ou selon le règlement n° 89 de l'ECE.³⁰⁶

² Ne sont pas visés par l'al. 1:

- a.³⁰⁷ les voitures automobiles du service du feu, de la police, de la douane, du service d'ambulances et de la protection civile;
- b. les véhicules militaires;
- c.³⁰⁸ les voitures automobiles en service public et circulant exclusivement à l'intérieur des localités.

³ Les vitesses réglées se fondent sur la directive n° 92/6 du Conseil, du 10 février 1992, relative à l'installation et à l'utilisation, dans la Communauté, de limiteurs de vitesse sur certaines catégories de véhicules à moteur.

⁴ Le contrôle, le contrôle subséquent et la réparation des dispositifs limiteurs de vitesse sont réglés à l'art. 101.³⁰⁹

Art. 100 Tachygraphe

¹ Pour contrôler la durée du travail et du repos ou élucider les causes d'accident:

- a. les véhicules dont les conducteurs sont soumis à l'OTR 1 doivent être équipés d'un tachygraphe conformément à l'annexe I B du règlement n° 3821/85 (tachygraphe numérique);
- b. les véhicules dont les conducteurs sont soumis à l'OTR 2 doivent être équipés d'un tachygraphe conformément à l'annexe I du règlement n° 3821/85 (tachygraphe analogique) ou d'un tachygraphe numérique;
- c.³¹⁰ les véhicules utilisés pour les transports professionnels visés à l'art. 4, al. 1, let. c, ou 4, OTR 2³¹¹ ainsi que les voitures automobiles lourdes autres que celles visées aux let. a et b dont la vitesse maximale excède 40 km/h de par leur construction, à l'exception des voitures automobiles de travail, des voitures automobiles servant d'habitation et des voitures de tourisme lourdes, doivent être équipés d'un tachygraphe analogique, d'un tachygraphe numérique ou d'un enregistreur de données; la let. b s'applique aux voitures de

³⁰⁶ Nouvelle teneur selon le ch. I de l'O du 16 juin 2003, en vigueur depuis le 1^{er} août 2003 (RO **2003** 1819).

³⁰⁷ Nouvelle teneur selon le ch. I de l'O du 2 mars 2012, en vigueur depuis le 1^{er} mai 2012 (RO **2012** 1825).

³⁰⁸ Nouvelle teneur selon le ch. I de l'O du 2 sept. 1998, en vigueur depuis le 1^{er} oct. 1998 (RO **1998** 2352).

³⁰⁹ Nouvelle teneur selon le ch. I de l'O du 28 mars 2007, en vigueur depuis le 1^{er} juillet 2007 (RO **2007** 2109).

³¹⁰ Nouvelle teneur selon le ch. I de l'O du 2 mars 2012, en vigueur depuis le 1^{er} mai 2012 (RO **2012** 1825).

³¹¹ RS **822.222**

tourisme lourdes utilisées pour les transports professionnels de personnes (art. 3 OTR 2).³¹²

² La construction, le montage et le contrôle périodique des tachygraphes sont définis dans le règlement (CEE) n° 3821/85. Dans les voitures de tourisme affectées au transport professionnel de personnes (art. 3 OTR 2), le tachygraphe peut être placé en dehors du champ de vision du conducteur en présence d'un compteur de vitesse conforme à l'art. 55.³¹³

³ Le contrôle, le contrôle subséquent et la réparation des tachygraphes sont réglés à l'art. 101.³¹⁴

⁴ Pour l'indication de la vitesse, une plage allant jusqu'à 120 km/h est suffisante sur les tachygraphes. L'art. 55, al. 4, est réservé.³¹⁵

Art. 101³¹⁶ Contrôle, contrôle subséquent et réparation des dispositifs limiteurs de vitesse et des tachygraphes

¹ Les dispositifs limiteurs de vitesse et les tachygraphes doivent être installés, contrôlés et réparés par des ateliers qui bénéficient d'une autorisation. L'autorisation est délivrée par l'AFD aux ateliers qui offrent la garantie d'une exécution soigneuse de ces travaux et qui disposent d'un personnel qualifié, ainsi que des appareils et des installations nécessaires.

² Les dispositifs limiteurs de vitesse et les tachygraphes doivent faire l'objet d'un contrôle subséquent au moins tous les 24 mois.

³ Les dispositifs limiteurs de vitesse, les tachygraphes et les éléments de raccordement doivent toujours être munis des plombs d'un atelier dûment habilité.

⁴ Si des travaux ont été effectués sur le véhicule, le détenteur doit s'assurer que les plombs ne sont pas détériorés. Le tachygraphe doit être soumis à un nouveau contrôle si les travaux ont compromis la précision des enregistrements. Il en va de même des dispositifs limiteurs de vitesse si les travaux ont porté atteinte à la vitesse de réglage.

⁵ Si le véhicule est équipé d'un tachygraphe numérique, l'atelier doit décharger toutes les données de la mémoire du tachygraphe numérique avant le contrôle, le contrôle subséquent ou la réparation et les mettre à la disposition des ayants droit, à leur demande. Il est tenu de conserver les données déchargées pendant trois ans et de les effacer à l'expiration de ce délai.

³¹² Nouvelle teneur selon le ch. I de l'O du 14 oct. 2009, en vigueur depuis le 1^{er} avril 2010 (RO 2009 5705).

³¹³ Nouvelle teneur selon le ch. I de l'O du 2 mars 2012, en vigueur depuis le 1^{er} mai 2012 (RO 2012 1825).

³¹⁴ Nouvelle teneur selon le ch. I de l'O du 28 mars 2007, en vigueur depuis le 1^{er} juillet 2007 (RO 2007 2109).

³¹⁵ Nouvelle teneur de la phrase selon le ch. I de l'O du 2 sept. 1998, en vigueur depuis le 1^{er} oct. 1998 (RO 1998 2352).

³¹⁶ Nouvelle teneur selon le ch. I de l'O du 28 mars 2007, en vigueur depuis le 1^{er} juillet 2007 (RO 2007 2109).

Art. 102³¹⁷ Enregistreur de données

¹ Les véhicules munis de feux bleus et d'un avertisseur à deux sons alternés (art. 78, al. 3, et 82, al. 2) doivent être équipés d'un enregistreur de données.³¹⁸

² Durant les 30 secondes précédant un événement (collision, etc.) ou sur les 250 derniers mètres parcourus, l'enregistreur de données doit enregistrer:

- a. la vitesse;
- b. le statut du feu stop et des clignoteurs de direction;
- c. le statut du feu bleu et de l'avertisseur à deux sons alternés;
- d. le statut du feu de croisement.

³ Il doit être impossible d'effacer l'enregistrement et d'en falsifier le contenu.

⁴ La construction, le montage, le contrôle subséquent et la réparation de l'enregistreur de données sont fondées sur les indications du fabricant de l'appareil. Lors de l'immatriculation ou du contrôle subséquent d'un véhicule transformé nécessitant l'installation d'un enregistreur de données, il convient de remettre à l'autorité concernée une attestation indiquant au moins la marque, le type et l'identification de l'appareil, l'entreprise qui l'a monté et la date de montage.

Art. 102a³¹⁹**Chapitre 3 Freins et systèmes d'assistance**³²⁰**Art. 103**

¹ Les dispositifs de freinage des véhicules des catégories M et N doivent être conformes à la directive 71/320/CEE ou au règlement n° 13 ou n° 13-H de l'ECE.³²¹

^{1bis} Les voitures automobiles lourdes des catégories M et N à plus de quatre essieux doivent être équipées de systèmes d'antiblocage automatiques de la catégorie I selon le ch. 3.1.1 de l'annexe X de la directive n° 71/320/CEE.³²²

³¹⁷ Nouvelle teneur selon le ch. I de l'O du 28 mars 2007, en vigueur depuis le 1^{er} juillet 2007 (RO 2007 2109).

³¹⁸ Nouvelle teneur selon le ch. I de l'O du 2 mars 2012, en vigueur depuis le 1^{er} mai 2012 (RO 2012 1825).

³¹⁹ Introduit par le ch. I de l'O du 21 août 2002 (RO 2002 3218). Abrogé par le ch. I de l'O du 28 mars 2007, avec effet au 1^{er} juillet 2007 (RO 2007 2109).

³²⁰ Nouvelle teneur selon le ch. I de l'O du 2 mars 2012, en vigueur depuis le 1^{er} mai 2012 (RO 2012 1825).

³²¹ Nouvelle teneur selon le ch. I de l'O du 2 mars 2012, en vigueur depuis le 1^{er} mai 2012 (RO 2012 1825).

³²² Introduit par le ch. I de l'O du 30 juin 2004, en vigueur depuis le 1^{er} janv. 2005 (RO 2004 3525).

² Lorsqu'il s'agit de véhicules dont les documents se réfèrent au véhicule non carrossé, la personne qui en termine la construction doit délivrer une attestation prouvant que les instructions de montage du constructeur du véhicule ont été prises en considération lors des travaux d'achèvement du véhicule.

³ L'efficacité des dispositifs de freinage peut être contrôlée conformément à l'annexe 7.³²³

⁴ Les dispositions des art. 126 à 130 sont applicables aux dispositifs de freinage des voitures automobiles qui n'appartiennent pas aux catégories M et N ou dont la vitesse maximale n'excède pas 60 km/h.³²⁴

⁵ Les véhicules des catégories M₁ et N₁ doivent être munis d'un système antiblocage, d'un système avancé de freinage d'urgence, d'un système de contrôle de la stabilité et d'un système de surveillance de la pression des pneumatiques conformes aux règlements (CE) n° 78/2009 ou n° 661/2009 ou offrant une protection équivalente. Font exception les véhicules qui ne relèvent pas du champ d'application desdits règlements et les véhicules dont la production n'excède pas 100 pièces par an.³²⁵

⁶ Les systèmes antiblocage, les systèmes avancés de freinage d'urgence, les systèmes de détection de dérive de la trajectoire et les systèmes de contrôle de la stabilité des véhicules des catégories M₂, M₃, N₂ et N₃ doivent être conformes au règlement (CE) n° 661/2009. Font exception les véhicules militaires considérés comme des véhicules tout-terrains conformément à la directive 2007/46/CE.³²⁶

⁷ Les al. 5 et 6 ne s'appliquent pas aux véhicules dont la vitesse maximale ne peut dépasser 60 km/h de par leur construction.³²⁷

Chapitre 4 Carrosserie, habitacle

Art. 104³²⁸ Protections de roues

Lorsque les véhicules de la catégorie M₁ roulent en ligne droite, leur carrosserie ou leurs pare-boue (art. 66, al. 2) doivent recouvrir la partie supérieure de la roue sur toute la largeur de la bande de roulement des pneumatiques et s'incurver vers l'arrière jusqu'à 15 cm au-dessus de l'axe de l'essieu.

³²³ Nouvelle teneur selon le ch. I de l'O du 2 sept. 1998, en vigueur depuis le 1^{er} oct. 1998 (RO 1998 2352).

³²⁴ Nouvelle teneur selon le ch. I de l'O du 21 août 2002, en vigueur depuis le 1^{er} janv. 2003 (RO 2002 3218).

³²⁵ Introduit par le ch. I de l'O du 2 mars 2012, en vigueur depuis le 1^{er} mai 2012 (RO 2012 1825).

³²⁶ Introduit par le ch. I de l'O du 2 mars 2012, en vigueur depuis le 1^{er} mai 2012 (RO 2012 1825).

³²⁷ Introduit par le ch. I de l'O du 2 mars 2012, en vigueur depuis le 1^{er} mai 2012 (RO 2012 1825).

³²⁸ Nouvelle teneur selon le ch. I de l'O du 28 mars 2007, en vigueur depuis le 1^{er} juillet 2007 (RO 2007 2109).

Art. 104a³²⁹ Partie frontale et systèmes de protection frontale

¹ Les véhicules de la catégorie M₁ dont le poids total ne dépasse pas 2,50 t doivent, en ce qui concerne la protection des occupants en cas de choc frontal, répondre aux exigences de la directive 96/79/CE ou du règlement n° 94 de l'ECE. La confirmation d'un organe de contrôle agréé par l'OFROU certifiant que le véhicule répond à l'état actuel de la technique en la matière suffit pour les véhicules dont la production n'excède pas 100 pièces par année.³³⁰

² La partie frontale des véhicules des catégories M₁ et N₁ doit, en ce qui concerne la protection des piétons, être conforme au règlement (CE) n° 78/2009 si les véhicules en question relèvent de son champ d'application. La confirmation d'un organe de contrôle agréé par l'OFROU certifiant que la partie frontale du véhicule offre un niveau de protection équivalent suffit pour les véhicules dont la production n'excède pas 100 pièces par an.³³¹

³ Les systèmes de protection frontale des véhicules de la catégorie M₁ dont le poids total ne dépasse pas 3,50 t et des véhicules de la catégorie N₁ doivent répondre aux exigences du règlement n° 78/2009/CE.³³²

⁴ Les véhicules des catégories N₂ et N₃ doivent être équipés d'un dispositif de protection avant, conformément aux exigences énoncées dans la directive 2000/40/CE ou au règlement n° 93 de l'ECE.

⁵ Ne sont pas visés par l'al. 4:

- a. les chariots à moteur;
- b. les véhicules tout terrain (art. 12, al. 3);
- c. les voitures automobiles pour lesquelles l'autorité d'immatriculation accorde une dérogation, dans des cas d'espèce, parce qu'il n'est pas possible de monter des dispositifs de protection avant pour des raisons techniques ou d'utilisation.

Art. 104b³³³ Systèmes de protection latérale

¹ Les véhicules de la catégorie M₁ dont le poids total ne dépasse pas 3,50 t et les véhicules de la catégorie N₁ doivent, en ce qui concerne la protection des occupants en cas de collision latérale, répondre aux exigences de la directive 96/27/CE ou du règlement n° 95 de l'ECE. La confirmation d'un organe de contrôle agréé par l'OFROU certifiant que le véhicule répond à l'état actuel de la technique en la

³²⁹ Introduit par le ch. I de l'O du 28 mars 2007, en vigueur depuis le 1^{er} juillet 2007 (RO 2007 2109).

³³⁰ Nouvelle teneur selon le ch. I de l'O du 14 oct. 2009, en vigueur depuis le 1^{er} avril 2010 (RO 2009 5705).

³³¹ Nouvelle teneur selon le ch. I de l'O du 2 mars 2012, en vigueur depuis le 1^{er} mai 2012 (RO 2012 1825).

³³² Nouvelle teneur selon le ch. I de l'O du 14 oct. 2009, en vigueur depuis le 1^{er} avril 2010 (RO 2009 5705).

³³³ Introduit par le ch. I de l'O du 28 mars 2007, en vigueur depuis le 1^{er} juillet 2007 (RO 2007 2109).

matière suffit pour les véhicules dont la production n'excède pas 100 pièces par année.³³⁴

² Les camions des catégories N₂ et N₃ doivent être équipés d'un dispositif de protection latérale, conformément aux exigences énoncées à l'annexe de la directive 89/297CEE, ou aux ch. 6 à 8 du règlement n° 73 de l'ECE.

³ Ne sont pas visés par l'al. 2:

- a. les voitures automobiles pour lesquelles l'autorité d'immatriculation accorde une dérogation, dans des cas d'espèce, parce qu'il n'est pas possible de monter des dispositifs de protection latérale pour des raisons techniques ou d'utilisation;
- b. les véhicules militaires.

Art. 104c³³⁵ Dispositif de protection arrière

¹ Les véhicules des catégories M et N doivent être équipés d'un dispositif de protection arrière, conformément aux exigences énoncées à l'annexe II de la directive 70/221/CEE, ou au ch. 7 du règlement n° 58 de l'ECE.

² Ne sont pas visés par l'al. 1:

- a. les chariots à moteur;
- b. les tracteurs à sellette;
- c. les voitures automobiles pour lesquelles l'autorité d'immatriculation accorde une dérogation, dans des cas d'espèce, parce qu'il n'est pas possible de monter des dispositifs de protection arrière pour des raisons techniques ou d'utilisation;
- d. les véhicules militaires.

Art. 105 Pare-brise, habitacle

¹ Les voitures automobiles doivent être munies d'un pare-brise.

² Sur les voitures automobiles légères, le pare-brise doit être en verre feuilleté expertisé (verre de sécurité stratifié). Sur les véhicules de la police et de la douane affectés au service d'ordre, il peut être fait d'une autre matière si une protection équivalente des passagers et des autres usagers de la route est garantie.³³⁶

³ Il est interdit de réparer le pare-brise en verre feuilleté des véhicules de la catégorie M₁ dans le champ de vision du conducteur, défini dans la directive n° 77/649 du Conseil, du 27 septembre 1977, concernant le rapprochement des législations des Etats membres relative au champ de vision du conducteur des véhicules à moteur.

³³⁴ Nouvelle teneur selon le ch. I de l'O du 14 oct. 2009, en vigueur depuis le 1^{er} avril 2010 (RO 2009 5705).

³³⁵ Introduit par le ch. I de l'O du 28 mars 2007, en vigueur depuis le 1^{er} juillet 2007 (RO 2007 2109).

³³⁶ Nouvelle teneur selon le ch. I de l'O du 2 mars 2012, en vigueur depuis le 1^{er} mai 2012 (RO 2012 1825).

⁴ Les camions doivent avoir une cabine séparée du compartiment de charge.

⁵ La cabine des camions et le compartiment des passagers des véhicules affectés au transport professionnel de personnes doivent offrir toute protection contre les intempéries et pouvoir être aérés et chauffés. Les compartiments des passagers et les cabines n'ayant qu'une porte doivent disposer d'une sortie de secours, conformément à l'art. 123, al. 3. Font exception les véhicules spécialement équipés pour le transport de détenus.³³⁷

Art. 106³³⁸ Ceintures de sécurité, sièges pour enfants, appuie-tête³³⁹

¹ Les véhicules des catégories M et N doivent être équipés de ceintures de sécurité répondant aux exigences de la directive 77/541/CEE. Les dispositions figurant à l'annexe XI de la directive 2007/46/CE s'appliquent aux véhicules de la catégorie M₁ ayant une affectation particulière.³⁴⁰

² Dans les véhicules des catégories M et N, les sièges disposés perpendiculairement au sens de la marche doivent être équipés de ceintures de sécurité abdominales. Font exception les véhicules affectés exclusivement au trafic régional exploité selon l'horaire par des entreprises concessionnaires ou au remplacement de trains. Les sièges disposés selon un angle inférieur ou égal à 45 degrés par rapport à l'axe longitudinal du véhicule sont réputés dirigés vers l'avant ou, le cas échéant, vers l'arrière; les autres sont réputés perpendiculaires au sens de la marche.³⁴¹

³ Dans les véhicules des catégories M et N, les sièges prévus pour des enfants doivent au moins offrir une protection équivalente à celle des dispositifs de retenue pour enfants conformes au règlement n° 44/03 de l'ECE pour le groupe d'âge concerné.³⁴²

⁴ Les véhicules de la catégorie M₁ doivent être équipés d'appuie-tête sur les sièges avant les plus à l'extérieur.³⁴³

Art. 107 Places assises et debout

¹ Tous les sièges doivent être solidement fixés et avoir un dossier ainsi qu'un support pour les pieds. Les sièges individuels disposés perpendiculairement au sens de la marche du véhicule doivent être munis d'accoudoirs ou de séparations. Les banquettes longitudinales doivent être munies d'une séparation à chaque extrémité. Font

³³⁷ Nouvelle teneur selon le ch. I de l'O du 10 juin 2005, en vigueur depuis le 1^{er} oct. 2005 (RO 2005 4111).

³³⁸ Nouvelle teneur selon le ch. I de l'O du 2 sept. 1998, en vigueur depuis le 1^{er} oct. 1998 (RO 1998 2352).

³³⁹ Nouvelle teneur selon le ch. I de l'O du 2 mars 2012, en vigueur depuis le 1^{er} mai 2012 (RO 2012 1825).

³⁴⁰ Nouvelle teneur selon le ch. I de l'O du 14 oct. 2009, en vigueur depuis le 1^{er} avril 2010 (RO 2009 5705).

³⁴¹ Nouvelle teneur selon le ch. I de l'O du 14 oct. 2009, en vigueur depuis le 1^{er} avril 2010 (RO 2009 5705).

³⁴² Introduit par le ch. I de l'O du 17 août 2005 (RO 2005 4515). Nouvelle teneur selon le ch. I de l'O du 2 mars 2012, en vigueur depuis le 1^{er} mai 2012 (RO 2012 1825).

³⁴³ Introduit par le ch. I de l'O du 17 août 2005 (RO 2005 4515). Nouvelle teneur selon le ch. I de l'O du 14 oct. 2009, en vigueur depuis le 1^{er} avril 2010 (RO 2009 5705).

exception les sièges individuels et les banquettes disposés perpendiculairement au sens de la marche du véhicule et disposant de ceintures de sécurité. Le siège du conducteur ou les principaux dispositifs de commande doivent pouvoir être réglés dans le sens longitudinal et permettre de conduire avec le moins de fatigue possible.³⁴⁴

^{1bis} Les sièges disposés perpendiculairement au sens de la marche ne sont pas admis dans les véhicules des catégories M₁ et N₁, ainsi que M₂ et M₃ qui n'offrent pas de places debout autorisées. Font exception les véhicules militaires, les véhicules du service du feu, de la protection civile, de la police, de la douane et du service d'ambulances ainsi que les véhicules de la catégorie M₃ d'un poids total de plus de 10,00 t dans le compartiment arrière desquels les sièges disposés perpendiculairement au sens de la marche sont groupés de manière à former un espace intégré comptant jusqu'à 10 places.^{345 346}

² Les places debout ne sont admises que dans les autocars et les minibus affectés au trafic régional exploité selon l'horaire par des entreprises de transport concessionnaires ou au remplacement de trains, ainsi que dans les voitures automobiles où le personnel qui effectue le chargement ou le surveillance ne peut être transporté assis. En trafic local, l'autorité d'immatriculation peut, au besoin, autoriser des places debout dans d'autres cas. Les passagers debout doivent pouvoir se tenir à des barres ou des poignées en nombre suffisant. Les plates-formes extérieures doivent être antidérapantes.³⁴⁷

³ L'annexe 9 est applicable pour déterminer le nombre de places des voitures automobiles.³⁴⁸

Art. 108 Disposition des pédales

La pédale d'embrayage doit se trouver à gauche de la pédale de frein, et celle-ci à gauche de l'accélérateur, sauf sur les tracteurs, les voitures automobiles de travail et les véhicules à chenilles. Les pédales doivent être séparées par un espace suffisant et, à l'exception de l'accélérateur, être recouvertes d'un revêtement antidérapant.

³⁴⁴ Nouvelle teneur selon le ch. I de l'O du 2 mars 2012, en vigueur depuis le 1^{er} mai 2012 (RO **2012** 1825).

³⁴⁵ Nouvelle teneur de la 2^e phrase selon le ch. I de l'O du 2 mars 2012, en vigueur depuis le 1^{er} mai 2012 (RO **2012** 1825).

³⁴⁶ Introduit par le ch. I de l'O du 28 mars 2007, en vigueur depuis le 1^{er} juillet 2012 (RO **2007** 2109).

³⁴⁷ Nouvelle teneur selon le ch. I de l'O du 14 oct. 2009, en vigueur depuis le 1^{er} avril 2010 (RO **2009** 5705).

³⁴⁸ Nouvelle teneur selon le ch. I de l'O du 2 sept. 1998, en vigueur depuis le 1^{er} oct. 1998 (RO **1998** 2352).

Chapitre 5 Eclairage

Art. 109 Dispositifs d'éclairage obligatoires

¹ Les feux et catadioptres suivants doivent être fixés à demeure:

- a. à l'avant: deux feux de route, deux feux de croisement et deux feux de position;
- b. à l'arrière: deux feux arrière, deux catadioptres, deux feux-stop, ainsi qu'un éclairage pour la plaque de contrôle.

^{1bis} Les véhicules des catégories M et N doivent être équipés de deux feux de circulation diurne (art. 76, al. 5).³⁴⁹

² Les véhicules dont la longueur dépasse 8 m doivent être munis d'au moins un catadioptre de chaque côté, visible latéralement et placé de manière adéquate.

³ Les voitures automobiles sans batterie doivent être munies de deux catadioptres à l'avant.

⁴ Les voitures automobiles d'une largeur supérieure à 2,10 m doivent être munies de deux feux de gabarit visibles de l'avant et de deux feux de gabarit visibles de l'arrière.³⁵⁰

⁵ Les plates-formes de levage qui, en position de travail, dépassent le contour du véhicule de plus de 0,75 m doivent être munies d'au moins deux feux clignotants (art. 78, al. 2), placés aussi près que possible du bord.³⁵¹

Art. 110 Dispositifs d'éclairage facultatifs

¹ Sont autorisés les dispositifs supplémentaires suivants:

- a.³⁵² à l'avant: deux feux de route, deux feux de brouillard, deux feux de circulation diurne sur des véhicules pour lesquels ils ne sont pas prescrits, deux feux d'angle, deux feux de gabarit et deux catadioptres non triangulaires; s'il existe quatre feux de route escamotables: deux feux de route ou de croisement supplémentaires exclusivement pour donner des signaux au moyen de l'avertisseur optique;
- b.³⁵³ à l'arrière:
 1. deux feux de gabarit,
 2. un ou deux feux de recul,

³⁴⁹ Introduit par le ch. I de l'O du 2 mars 2012, en vigueur depuis le 1^{er} mai 2012 (RO 2012 1825).

³⁵⁰ Nouvelle teneur selon le ch. I de l'O du 6 sept. 2000, en vigueur depuis le 15 oct. 2000 (RO 2000 2433).

³⁵¹ Introduit par le ch. I de l'O du 2 mars 2012, en vigueur depuis le 1^{er} mai 2012 (RO 2012 1825).

³⁵² Nouvelle teneur selon le ch. I de l'O du 2 mars 2012, en vigueur depuis le 1^{er} mai 2012 (RO 2012 1825).

³⁵³ Nouvelle teneur selon le ch. I de l'O du 6 sept. 2000, en vigueur depuis le 15 oct. 2000 (RO 2000 2433).

3. un ou deux feux arrière de brouillard,
 4. un feu-stop supplémentaire (art. 75, al. 4) ou deux feux-stop supplémentaires en position surélevée (le ch. 322, annexe 10, n'est pas applicable),
 5. deux clignoteurs de direction supplémentaires en position surélevée (les ch. 21 et 322, annexe 10, ne sont pas applicables),
 6. deux feux arrière supplémentaires en position surélevée, lorsqu'il n'y a pas de feux de gabarit correspondants (les ch. 21 et 322, annexe 10, ne sont pas applicables).
- c.³⁵⁴ des catadioptres visibles de côté ainsi que des feux de gabarit latéraux; sur les véhicules dont la longueur n'excède pas 6 m, ceux-ci peuvent clignoter en même temps que les clignoteurs de direction, s'ils sont conformes au schéma V du ch. 51 de l'annexe 10.
- d. un avertisseur optique;
- e. un éclairage intérieur pour l'habitacle et le compartiment de charge, à condition qu'il n'incommode pas les autres usagers de la route;
- f. des feux d'avertissement s'allumant vers l'arrière dans les portières au moment de leur ouverture;
- g. les feux clignotants avertisseurs destinés à signaler le véhicule;
- h.³⁵⁵ des feux clignotants avertisseurs destinés à signaler les plates-formes de levage, les panneaux arrière rabattus ou les portes arrière ouvertes (art. 78, al. 2) ainsi que des feux clignotants avertisseurs sur les béquilles ou d'autres dispositifs similaires qui, en position de travail, dépassent le contour du véhicule;
- i.³⁵⁶ des lampes de travail, si l'on utilise le véhicule pour des travaux qui exigent de tels feux, ainsi que sur les véhicules d'intervention du service du feu, de la police, de la douane et du service d'ambulances;
- j.³⁵⁷ un éclairage blanc, non éblouissant, de l'entrée lorsque les portes sont ouvertes.
- 2 Sont en outre autorisés sur certaines catégories de voitures automobiles, telles que:
- a. les voitures automobiles dont la longueur ne dépasse pas 6,00 m et la largeur 2,00 m: des feux de stationnement de chaque côté;

³⁵⁴ Nouvelle teneur selon le ch. I de l'O du 6 sept. 2000, en vigueur depuis le 15 oct. 2000 (RO 2000 2433).

³⁵⁵ Nouvelle teneur selon le ch. I de l'O du 2 mars 2012, en vigueur depuis le 1^{er} mai 2012 (RO 2012 1825).

³⁵⁶ Nouvelle teneur selon le ch. I de l'O du 2 mars 2012, en vigueur depuis le 1^{er} mai 2012 (RO 2012 1825).

³⁵⁷ Introduite par le ch. I de l'O du 28 mars 2007, en vigueur depuis le 1^{er} juillet 2007 (RO 2007 2109).

- b.³⁵⁸ les taxis: une enseigne lumineuse non éblouissante, ainsi que des petites lampes permettant de contrôler de l'extérieur l'utilisation du taximètre;
- c.³⁵⁹ les véhicules affectés à un service de ligne: un éclairage pour les panneaux de parcours et de destination;
- d.³⁶⁰ les véhicules des médecins désignés pour les services d'urgence (art. 24c, let. c, OAC³⁶¹): un signe distinctif «Médecin/Urgence» ou «Médecin/Intervention urgente» (art. 78, al. 4);
- e.³⁶² les véhicules soumis à la redevance sur le trafic des poids lourds liée aux prestations: de petits feux orange non éblouissants et non clignotants pour le contrôle de l'appareil de saisie opéré de l'extérieur;
- f.³⁶³ les véhicules des catégories M₂, M₃, N₁, N₂ et N₃ dont la longueur dépasse 6 m: outre les feux de recul installés, un ou deux feux de recul dirigés vers l'arrière ou vers le côté dans un angle maximum de 15 degrés; ceux-ci ne peuvent être enclenchés que si au moins les feux de position sont allumés;
- g.³⁶⁴ les véhicules de la catégorie N₃: deux feux de route supplémentaires, si seuls quatre d'entre eux peuvent s'allumer simultanément.
- ³ Sont en outre autorisés, si l'autorité d'immatriculation a donné son aval par une inscription dans le permis de circulation:
- a.³⁶⁵ sur les véhicules du service du feu, de la police, du service d'ambulances et de la douane: des feux bleus, deux projecteurs bleus supplémentaires au maximum dirigés vers l'avant, des feux orientables ainsi que, montés sur le toit et visibles de l'avant et de l'arrière, des feux clignotants orange d'avertissement couplés au moyen d'un commutateur séparé avec les feux clignotants avertisseurs (art. 78, al. 1);
- b.³⁶⁶ sur les véhicules qui présentent un danger difficilement reconnaissable pour les autres usagers de la route et sur les véhicules qui les accompagnent ainsi que sur les véhicules prévus et équipés pour être munis, à titre temporaire, d'engins supplémentaires d'une largeur supérieure à 3,00 m: des feux orange de danger;
- 358 Nouvelle teneur selon le ch. 3 de l'annexe à l'O du 25 mars 1998, en vigueur depuis le 1^{er} mai 1998 (RO 1998 1188).
- 359 Nouvelle teneur selon le ch. I de l'O du 14 oct. 2009, en vigueur depuis le 1^{er} avril 2010 (RO 2009 5705).
- 360 Nouvelle teneur selon le ch. I de l'O du 2 mars 2012, en vigueur depuis le 1^{er} mai 2012 (RO 2012 1825).
- 361 RS 741.51
- 362 Introduite par le ch. I de l'O du 6 mars 2000, en vigueur depuis le 1^{er} avril 2000 (RO 2000 1034).
- 363 Introduite par le ch. I de l'O du 6 sept. 2000 (RO 2000 2433). Nouvelle teneur selon le ch. I de l'O du 14 oct. 2009, en vigueur depuis le 1^{er} avril 2010 (RO 2009 5705).
- 364 Introduite par le ch. I de l'O du 10 juin 2005, en vigueur depuis le 1^{er} oct. 2005 (RO 2005 4111).
- 365 Nouvelle teneur selon le ch. I de l'O du 2 mars 2012, en vigueur depuis le 1^{er} mai 2012 (RO 2012 1825).
- 366 Nouvelle teneur selon le ch. I de l'O du 21 août 2002, en vigueur depuis le 1^{er} janv. 2003 (RO 2002 3218).

c.³⁶⁷ sur les véhicules de la police: une inscription éclairée en écriture normale ou renversée et dirigée vers l'avant et vers l'arrière telle que «Bouchon», «Accident», «Stop-Police», «Stop-Gardes-frontière». Cette inscription ne doit pas être éblouissante. L'annexe 10, ch. 1, ne s'applique pas;

d. sur les véhicules pour la préparation des pistes de neige: des feux orientables qui doivent répondre aux exigences techniques fixées pour les feux de route.

⁴ Tout autre dispositif d'éclairage installé à l'extérieur du véhicule ou dirigé vers l'extérieur est interdit, en particulier les feux orientables et les feux à longue portée.

Art. 111 Clignoteurs de direction

Les voitures automobiles doivent être munies de clignoteurs de direction.

Chapitre 6 Autres exigences et équipements complémentaires

Art. 112 Miroir³⁶⁸

¹ Les voitures automobiles doivent être munies, à gauche et à droite, extérieurement, d'un rétroviseur permettant au conducteur d'observer facilement la chaussée sur les côtés de la carrosserie et sur une distance de 100 m au minimum vers l'arrière.

² Sur les véhicules automobiles des catégories M₁ et N₁ munis d'une lunette arrière de dimension suffisante et qui ne peuvent tirer une remorque, un rétroviseur intérieur peut remplacer le rétroviseur extérieur droit.

³ Les rétroviseurs doivent être fixés de manière à vibrer le moins possible et à refléter une image non déformée. La surface du miroir doit atteindre au moins 70 cm² sur les voitures automobiles légères; sur les voitures automobiles lourdes, elle doit être de 150 cm² au moins pour les miroirs convexes et de 300 cm² au moins pour ceux dont la surface est plane. Le rayon de courbure des miroirs convexes ne doit pas être inférieur à 0,80 m.

⁴ Les véhicules des catégories N₂ et N₃ doivent être équipés, en plus des rétroviseurs prescrits à l'al. 1, des miroirs suivants:

- a. un antéviseur; font exception les véhicules de la catégorie N₂ dont le poids total n'excède pas 7,50 t;
- b. de chaque côté, un miroir extérieur grand angle; et
- c. sur le côté opposé au volant, un miroir d'accostage. Les véhicules de la catégorie N₂ dont le poids total n'excède pas 7,50 t en seront munis seulement si le miroir peut être fixé à au moins 2 m au-dessus du sol.³⁶⁹

³⁶⁷ Nouvelle teneur selon le ch. I de l'O du 2 mars 2012, en vigueur depuis le 1^{er} mai 2012 (RO 2012 1825).

³⁶⁸ Nouvelle teneur selon le ch. I de l'O du 16 janv. 2008, en vigueur depuis le 1^{er} juillet 2008 (RO 2008 355).

³⁶⁹ Introduit par le ch. I de l'O du 2 sept. 1998 (RO 1998 2352). Nouvelle teneur selon le ch. I de l'O du 14 oct. 2009, en vigueur depuis le 1^{er} avril 2010 (RO 2009 5705).

^{4bis} Les exigences relatives aux miroirs qui sont fixées à l'al. 4 et celles qui régissent leur fixation se fondent sur la directive 2003/97/CE ou le règlement n° 46 de l'ECE.³⁷⁰

⁵ Les voitures automobiles dont les composants de véhicules, les engins de travail ou les engins supplémentaires dépassent de plus de 3,00 m vers l'avant, à compter du centre du dispositif de direction, doivent être équipées de miroirs de vision latérale, à l'exception des véhicules équipés pour le déneigement. Ces miroirs doivent avoir une surface de 300 cm² chacun et être montés le plus à l'avant possible.³⁷¹

Art. 113³⁷²

Art. 114³⁷³ Cale, extincteur

¹ Les voitures automobiles lourdes doivent être munies d'au moins une cale facilement accessible (art. 90, al. 3).

² Les voitures automobiles lourdes de transport doivent être équipées, à un endroit facilement accessible, d'un ou de plusieurs extincteurs réceptionnés par type et dont le contenu est d'au moins 6 kg au total.³⁷⁴

³ Les exigences à respecter concernant le contrôle et le maintien en état des engins prescrits par la présente ordonnance ou par la SDR se fondent sur les indications du fabricant de l'engin. Un service d'entretien doit être effectué au moins tous les trois ans; le délai (mois/année) du service d'entretien suivant doit être indiqué sur l'extincteur. Les dispositions plus rigoureuses de la SDR sont réservées.³⁷⁵

Art. 115³⁷⁶ Dispositif antivol

Les voitures de tourisme doivent être munies, indépendamment de la serrure des portes et de l'interrupteur d'allumage, d'un dispositif antivol efficace et sans danger durant la marche du véhicule (p. ex. le verrouillage de la direction, de la boîte de vitesses ou du levier de changement de vitesses); sur les voitures automobiles découvertes, les serrures de portes ne sont pas nécessaires. Les autres voitures automobiles doivent être munies d'un dispositif permettant d'empêcher efficacement tout usage non autorisé.

³⁷⁰ Introduit par le ch. I de l'O du 14 oct. 2009, en vigueur depuis le 1^{er} avril 2010 (RO **2009** 5705).

³⁷¹ Introduit par le ch. I de l'O du 16 janv. 2008 (RO **2008** 355). Nouvelle teneur le ch. I de l'O du 14 oct. 2009, en vigueur depuis le 1^{er} avril 2010 (RO **2009** 5705).

³⁷² Abrogé par le ch. I de l'O du 10 juin 2005, avec effet au 1^{er} oct. 2005 (RO **2005** 4111).

³⁷³ Nouvelle teneur selon le ch. I de l'O du 21 août 2002, en vigueur depuis le 1^{er} janv. 2003 (RO **2002** 3218).

³⁷⁴ Nouvelle teneur selon le ch. I de l'O du 28 mars 2007, en vigueur depuis le 1^{er} juillet 2007 (RO **2007** 2109).

³⁷⁵ Introduit par le ch. I de l'O du 28 mars 2007 (RO **2007** 2109). Nouvelle teneur le ch. I de l'O du 14 oct. 2009, en vigueur depuis le 1^{er} avril 2010 (RO **2009** 5705).

³⁷⁶ Nouvelle teneur selon le ch. I de l'O du 10 juin 2005, en vigueur depuis le 1^{er} oct. 2005 (RO **2005** 4111).

Art. 116 Dispositifs d'alarme antiagression

Pour les voitures automobiles affectées au transport professionnel de personnes et les véhicules destinés au transport d'argent et d'objets de valeur, l'autorité d'immatriculation peut autoriser, par une inscription dans le permis de circulation, un dispositif d'alarme à deux sons, l'un devant être un son grave continu, l'autre un son plus élevé et discontinu.³⁷⁷ L'intensité sonore, les fréquences ainsi que les conditions de mesure sont réglées à l'annexe 11.

Art. 116a³⁷⁸ Recyclage

Les véhicules des catégories M₁ et N₁ doivent, en ce qui concerne les possibilités de leur recyclage, répondre aux exigences de la directive 2005/64/CE. Cette disposition ne s'applique pas aux véhicules bénéficiant d'une réception CE par type de petites séries ou dont la production n'excède pas 100 pièces par année.

Chapitre 7**Dispositions spéciales applicables à certains genres de voitures automobiles****Section 1 Voitures automobiles dont la vitesse maximale est limitée****Art. 117** Critères pour limiter la vitesse maximale, signalisation

¹ Au besoin, la vitesse maximale peut être limitée si des particularités techniques l'exigent, telles qu'un système inhabituel de direction, des possibilités de freinage insuffisantes ou une absence de suspension.

² Les voitures automobiles dont la vitesse maximale, de par leur construction ou en raison d'une décision de l'autorité, est inférieure à 80 km/h, doivent porter bien visiblement, à l'arrière un disque indiquant la vitesse maximale en chiffres conformément à l'annexe 4. La vitesse maximale doit être inscrite dans le permis de circulation.³⁷⁹

Art. 118 Voitures automobiles dont la vitesse est limitée à 45 km/h

Les exceptions suivantes sont valables pour les voitures automobiles ne pouvant dépasser 45 km/h:

- a. il n'est pas exigé de puissance utile minimale du moteur (art. 97, al. 2);

³⁷⁷ Nouvelle teneur selon le ch. 3 de l'annexe à l'O du 25 mars 1998, en vigueur depuis le 1^{er} mai 1998 (RO **1998** 1188).

³⁷⁸ Introduit par le ch. I de l'O du 28 mars 2007 (RO **2007** 2109). Nouvelle teneur le ch. I de l'O du 14 oct. 2009, en vigueur depuis le 1^{er} avril 2010 (RO **2009** 5705).

³⁷⁹ Nouvelle teneur selon le ch. I de l'O du 17 août 2005, en vigueur depuis le 1^{er} mars 2006 (RO **2005** 4515).

- b.³⁸⁰ des pneumatiques de conception différente (pneus radiaux/diagonaux) sont admis sur un même véhicule (art. 58, al. 3). La marque de réception ou de contrôle (art. 58, al. 7) n'est pas requise;
- c.³⁸¹ il n'est pas nécessaire que le frein de service soit à double circuit. Le frein de service doit agir sur toutes les roues mais peut toutefois être placé sur un essieu à l'avant du différentiel. Le ralentisseur n'est pas requis (art. 103);
- d. le pare-brise et la cabine du conducteur ne sont pas nécessaires (art. 105);
- e.³⁸² la disposition relative aux charnières de portes (art. 71, al. 2) n'est pas applicable;
- f. les feux de route ne sont pas nécessaires (art. 109, al. 1, let. a);
- g.³⁸³ le système lave-glace n'est pas nécessaire (art. 81, al. 1);
- h. ...³⁸⁴
- i.³⁸⁵ les extincteurs (art. 114, al. 2) ne sont pas nécessaires.

Art. 118a³⁸⁶ Tracteurs agricoles dont la vitesse est limitée à 40 km/h
(art. 161, al. 1^{bis})

¹ Pour les tracteurs agricoles dont la vitesse maximale ne dépasse pas 40 km/h, sont applicables, en plus des facilités de l'art. 118, celles énoncées à l'art. 119, let. a, d à g, i, k et p.³⁸⁷

² Les dispositions concernant la distance du bord latéral de la plage éclairante des feux de croisement et des feux de brouillard ainsi que celles relatives à l'intervalle entre les plages éclairantes des feux de croisement ne sont pas applicables (annexe 10, ch. 21 et 23).

³ Le tachygraphe et l'enregistreur de données ne sont pas nécessaires (art. 100 et 102).³⁸⁸

³⁸⁰ Nouvelle teneur selon le ch. I de l'O du 10 juin 2005, en vigueur depuis le 1^{er} oct. 2005 (RO **2005** 4111).

³⁸¹ Nouvelle teneur selon le ch. I de l'O du 2 sept. 1998, en vigueur depuis le 1^{er} oct. 1998 (RO **1998** 2352).

³⁸² Nouvelle teneur selon le ch. I de l'O du 10 juin 2005, en vigueur depuis le 1^{er} oct. 2005 (RO **2005** 4111).

³⁸³ Nouvelle teneur selon le ch. I de l'O du 10 juin 2005, en vigueur depuis le 1^{er} oct. 2005 (RO **2005** 4111).

³⁸⁴ Abrogée par le ch. I de l'O du 2 mars 2012, avec effet au 1^{er} mai 2012 (RO **2012** 1825).

³⁸⁵ Introduite par le ch. I de l'O du 21 août 2002, en vigueur depuis le 1^{er} janv. 2003 (RO **2002** 3218).

³⁸⁶ Introduit par le ch. I de l'O du 2 sept. 1998, en vigueur depuis le 1^{er} oct. 1998 (RO **1998** 2352).

³⁸⁷ Nouvelle teneur selon le ch. I de l'O du 6 sept. 2000, en vigueur depuis le 15 oct. 2000 (RO **2000** 2433).

³⁸⁸ Nouvelle teneur selon le ch. I de l'O du 28 mars 2007, en vigueur depuis le 1^{er} juillet 2007 (RO **2007** 2109).

Art. 119 Voitures automobiles dont la vitesse est limitée à 30 km/h

Pour les voitures automobiles dont la vitesse maximale ne peut dépasser 30 km/h, les facilités suivantes sont applicables, en complément de celles énoncées à l'art. 118:

- a.³⁸⁹ le poids d'adhérence peut être inférieur à 25 % du poids effectif (art. 39, al. 3);
- b. il n'est pas nécessaire que le moteur puisse être mis en marche du siège du conducteur (art. 97, al. 1);
- c.³⁹⁰ le compteur de vitesse (art. 55) n'est pas nécessaire;
- d. il n'est pas nécessaire que les pneumatiques aient un profil (art. 58, al. 4);
- e. il n'est pas nécessaire que les pneus à clous soient montés sur toutes les roues d'un véhicule (art. 61, al. 2);
- f.³⁹¹ le frein de service ne peut agir que sur les roues d'un seul essieu. Lorsque deux essieux sont freinés, le frein de service peut être placé à l'avant des différentiels. Tous les éléments mécaniques de transmission du frein de service peuvent être utilisés pour le frein auxiliaire;
- g. les pare-boue ne sont pas nécessaires (art. 66, al. 2);
- h. le siège du conducteur n'est pas nécessaire. Le conducteur peut être debout. Si le siège du conducteur existe, il n'est pas nécessaire qu'il soit réglable ni qu'il ait un dossier (art. 107, al. 1);
- i. les ceintures de sécurité ne sont pas nécessaires (art. 106);
- k. les feux de croisement doivent éclairer suffisamment la chaussée sur 30 m; il n'est pas nécessaire qu'ils présentent une coupure (art. 74, al. 2) si la délimitation du faisceau lumineux permet un réglage correct;
- l. les feux-stop ne sont pas nécessaires (art. 75, al. 3);
- m. les dispositions fixant la distance du bord du véhicule et l'intervalle entre les feux de croisement, les clignoteurs de direction et les feux de brouillard (annexe 10, ch. 21 et 23) ne sont pas applicables;
- n. les rétroviseurs sur les véhicules où le poste de conduite est sans cabine et où la vue n'est pas masquée vers l'arrière, qui n'ont pas de surface de chargement à l'arrière et pour lesquels le constructeur ne délivre pas de garantie pour la charge remorquée (art. 112), ne sont pas exigés;
- o. les essuie-glaces peuvent être actionnés à la main (art. 81);

³⁸⁹ Nouvelle teneur selon le ch. I de l'O du 2 sept. 1998, en vigueur depuis le 1^{er} oct. 1998 (RO **1998** 2352).

³⁹⁰ Nouvelle teneur selon le ch. I de l'O du 2 mars 2012, en vigueur depuis le 1^{er} mai 2012 (RO **2012** 1825).

³⁹¹ Nouvelle teneur selon le ch. I de l'O du 21 août 2002, en vigueur depuis le 1^{er} janv. 2003 (RO **2002** 3218).

- p.³⁹² les appuis-tête ne sont pas nécessaires (art. 106, al. 4);
- q.³⁹³ les parois brise-flots transversales ne sont pas nécessaires (art. 125, al. 1);
- r.³⁹⁴ il n'est pas nécessaire que le dispositif d'attelage porte des marques d'identification (art. 91).

Art. 120 Voitures automobiles dont la vitesse est limitée à 15 km/h

Sur les voitures automobiles dont la vitesse ne peut dépasser 15 km/h, les facilités suivantes sont applicables, en complément de celles prévues aux art. 118 et 119:

- a. le frein de service peut agir avant le différentiel (p. ex. sur l'arbre de sortie de la boîte de vitesses ou sur l'arbre de cardan (art. 127, al. 1);
- b. il n'est pas nécessaire que le frein auxiliaire soit à freinage modérable (art. 128, al. 2);
- c. les feux de croisement ne sont pas nécessaires (art. 74, al. 2);
- d. l'avertisseur acoustique n'est pas nécessaire (art. 82, al. 1);
- e.³⁹⁵ les pneumatiques ne doivent pas obligatoirement porter de marque d'identification (art. 58, al. 6).

Art. 120a³⁹⁶ Voitures automobiles dont la vitesse est limitée à 10 km/h

Sur les voitures automobiles dont la vitesse ne peut dépasser 10 km/h, les facilités suivantes sont applicables, en complément de celles prévues aux art. 118, 119 et 120:

- a. les dispositifs d'éclairage fixés à demeure ne sont pas nécessaires (art. 109). L'éclairage est régi par l'art. 30, al. 1 et 4, OCR.
- b. les clignoteurs de direction ne sont pas nécessaires si les signes faits de la main pour indiquer la direction peuvent être bien perçus de l'avant et de l'arrière.

³⁹² Introduite par le ch. I de l'O du 2 sept. 1998 (RO **1998** 2352). Nouvelle teneur selon le ch. I de l'O du 17 août 2005, en vigueur depuis le 1^{er} mars 2006 (RO **2005** 4515).

³⁹³ Introduite par le ch. I de l'O du 6 sept. 2000, en vigueur depuis le 15 oct. 2000 (RO **2000** 2433).

³⁹⁴ Introduite par le ch. I de l'O du 2 mars 2012, en vigueur depuis le 1^{er} mai 2012 (RO **2012** 1825).

³⁹⁵ Introduite par le ch. I de l'O du 2 mars 2012, en vigueur depuis le 1^{er} mai 2012 (RO **2012** 1825).

³⁹⁶ Introduit par le ch. I de l'O du 10 juin 2005, en vigueur depuis le 1^{er} oct. 2005 (RO **2005** 4111).

Section 2

Autocars (bus à plate-forme pivotante et trolleybus inclus) et minibus

Art. 121 Compartiments³⁹⁷

1 ...³⁹⁸

² Le sol des couloirs et des espaces réservés aux passagers debout doit être antidérapant. Il est interdit de placer des sièges supplémentaires dans le couloir central. La hauteur des couloirs sera d'au moins:

- a.³⁹⁹ pour les autocars à un étage ayant plus de 23 places assises, y compris le siège du conducteur, ainsi que pour les places debout 1,80 m
- b.⁴⁰⁰ pour les autocars ayant 23 places assises au maximum, y compris le siège du conducteur 1,50 m
- c.⁴⁰¹ pour les autocars à deux étages:
 - 1. à l'étage supérieur 1,50 m
 - 2. à l'étage inférieur 1,77 m
 - 3. à l'étage inférieure dans la partie située sur ou derrière l'essieu arrière 1,62 m
- d. dans les minibus, à l'exception des bus scolaires 1,50 m.⁴⁰²

^{2bis} Dans les autocars à deux étages des catégories I et II dont l'étage supérieur peut transporter plus de 50 passagers, les deux étages doivent être reliés par deux escaliers. La présente disposition s'applique aussi aux véhicules de la catégorie III si l'étage supérieur peut transporter plus de 30 passagers.⁴⁰³

³ L'espace destiné aux voyageurs doit être muni d'un éclairage électrique. Si cet espace est séparé de la cabine du conducteur, les voyageurs doivent pouvoir réclamer un arrêt d'urgence du véhicule.

⁴ Les porte-bagages doivent être conçus de manière que les bagages ne tombent pas, même en cas de freinage brusque.

³⁹⁷ Nouvelle teneur le ch. I de l'O du 14 oct. 2009, en vigueur depuis le 1^{er} avril 2010 (RO 2009 5705).

³⁹⁸ Abrogé par le ch. I de l'O du 14 oct. 2009, avec effet au 1^{er} avril 2010 (RO 2009 5705).

³⁹⁹ Nouvelle teneur selon le ch. I de l'O du 2 mars 2012, en vigueur depuis le 1^{er} mai 2012 (RO 2012 1825).

⁴⁰⁰ Nouvelle teneur selon le ch. I de l'O du 2 mars 2012, en vigueur depuis le 1^{er} mai 2012 (RO 2012 1825).

⁴⁰¹ Nouvelle teneur selon le ch. I de l'O du 2 mars 2012, en vigueur depuis le 1^{er} mai 2012 (RO 2012 1825).

⁴⁰² Nouvelle teneur selon le ch. I de l'O du 2 sept. 1998, en vigueur depuis le 1^{er} oct. 1998 (RO 1998 2352).

⁴⁰³ Introduit par le ch. I de l'O du 2 mars 2012, en vigueur depuis le 1^{er} mai 2012 (RO 2012 1825).

Art. 122 Places assises et places debout⁴⁰⁴

¹ Dans les autocars, le siège du conducteur doit être séparé des autres sièges. Dans les véhicules ayant des places debout, la visibilité du conducteur doit être assurée durant le trajet dans un angle de 90°, à droite et à gauche.⁴⁰⁵ Lorsque cela est nécessaire pour des raisons d'exploitation, il convient d'installer des séparations ou des éléments similaires.⁴⁰⁶

² Le nombre de places assises et debout autorisé doit être indiqué de manière bien visible à l'intérieur du véhicule.

³ ...⁴⁰⁷

Art. 123 Portes, sorties de secours, équipement complémentaire

¹ Les autocars doivent avoir, sur le côté droit, une porte dont la largeur utile est d'au moins 0,65 m ainsi qu'une autre porte dont la largeur utile est d'au moins 0,55 m.⁴⁰⁸

² Pour les portes automatiques ou commandées à distance, l'art. 71, al. 2, est applicable.⁴⁰⁹

³ Chaque autocar ou minibus doit être muni de sorties de secours, dont l'espace libre doit avoir au moins 0,60 m sur 0,43 m. Leur nombre (n) se détermine selon la formule suivante:

$$n \geq \frac{\text{Nombre des passagers}}{10}$$

Les portes sont également considérées comme des sorties de secours. Celles-ci doivent être indiquées clairement et réparties le plus régulièrement possible sur les deux côtés du véhicule. Elles doivent pouvoir s'ouvrir ou se libérer facilement et rapidement; les outils nécessaires à cet effet doivent être bien visibles et à portée de main.⁴¹⁰

⁴ Les autocars doivent être équipés d'une pharmacie de bord dont la date d'échéance n'est pas dépassée, conforme à la norme DIN 13164.⁴¹¹

⁴⁰⁴ Nouvelle teneur selon le ch. I de l'O du 2 mars 2012, en vigueur depuis le 1^{er} mai 2012 (RO 2012 1825).

⁴⁰⁵ Nouvelle teneur de la phrase selon le ch. I de l'O du 6 sept. 2000, en vigueur depuis le 15 oct. 2000 (RO 2000 2433).

⁴⁰⁶ Phrase introduite par le ch. I de l'O du 6 sept. 2000, en vigueur depuis le 15 oct. 2000 (RO 2000 2433).

⁴⁰⁷ Abrogé par le ch. I de l'O du 2 sept. 1998, avec effet au 1^{er} oct. 1998 (RO 1998 2352).

⁴⁰⁸ Nouvelle teneur selon le ch. I de l'O du 10 juin 2005, en vigueur depuis le 1^{er} oct. 2005 (RO 2005 4111).

⁴⁰⁹ Nouvelle teneur selon le ch. I de l'O du 2 sept. 1998, en vigueur depuis le 1^{er} oct. 1998 (RO 1998 2352).

⁴¹⁰ Nouvelle teneur selon le ch. I de l'O du 10 juin 2005, en vigueur depuis le 1^{er} oct. 2005 (RO 2005 4111).

⁴¹¹ Nouvelle teneur selon le ch. I de l'O du 2 mars 2012, en vigueur depuis le 1^{er} mai 2012 (RO 2012 1825).

⁵ Les véhicules des catégories M₂ dont le poids total dépasse 3,50 t et M₃ doivent être équipés d'un système de détection des incendies conforme au règlement n° 107 de l'ECE pour le compartiment moteur et pour tout autre compartiment qui renferme un dispositif de chauffage alimenté par carburant.⁴¹²

Art. 123a⁴¹³ Bus scolaires, signes pour les transports d'écoliers

¹ Les bus scolaires sont des minibus et des autocars dont les places et les compartiments sont de dimension réduite et où le poids par personne est limité. Ils ne sont admis que lorsque le rapport établi par un organe de contrôle agréé par l'OFROU confirme que la protection offerte est équivalente à celle des sièges d'enfants conformes au règlement ECE n° 44/03 pour le groupe d'âge concerné.

² Les minibus et autocars affectés à des transports scolaires peuvent être munis, à l'avant et à l'arrière, du signe distinctif prévu à l'annexe 4. Celui-ci doit être masqué ou enlevé lorsque le véhicule n'est pas utilisé pour des transports scolaires.

Section 3 Tracteurs à sellette

Art. 124 Plaques de contrôle, dispositif d'attelage

¹ Lorsqu'une semi-remorque est attelée en permanence au même tracteur à sellette ou lorsqu'un véhicule articulé circule avec des plaques collectives, la plaque arrière peut servir de plaque pour la remorque.

² Pour l'attelage des tracteurs à sellette avec des semi-remorques, constitué d'une sellette d'appui, il y a lieu d'utiliser, jusqu'à 45,00 t, les dispositifs d'attelage selon la directive n° 94/20 du Parlement européen et du Conseil, du 30 mai 1994, relative aux dispositifs d'attelage mécanique des véhicules à moteur et de leurs remorques ainsi qu'à leur fixation à ces véhicules. Sur les véhicules articulés dont le poids de l'ensemble excède 45,00 t, les pivots d'attelage de 88,9 mm de diamètre (3¹/₂ pouces) sont aussi admis.

Section 4 Voitures automobiles avec citerne ou silo

Art. 125

¹ Les citernes destinées au transport de liquides, d'une contenance supérieure à 7500 l, doivent avoir des parois brise-flots transversales qui les divisent en compartiments d'une capacité ne dépassant pas 7500 l. Les ouvertures dans les parois brise-flots, trous d'homme inclus, ne doivent pas dépasser 0,30 m².

⁴¹² Introduit par le ch. I de l'O du 2 mars 2012, en vigueur depuis le 1^{er} mai 2012 (RO 2012 1825).

⁴¹³ Introduit par le ch. I de l'O du 14 oct. 2009, en vigueur depuis le 1^{er} avril 2010 (RO 2009 5705).

² La hauteur du centre de gravité de la citerne ou du silo plein, à compter du sol, peut dépasser la largeur du véhicule de 10 % au maximum.

³ Les véhicules-citernes servant au transport d'essence doivent être construits et équipés de manière à permettre un transvasement conforme aux dispositions de l'annexe 2, ch. 33, OPair.

Section 5 Voitures automobiles de travail

Art. 126 Freins

¹ Les voitures automobiles de travail doivent être équipées d'un frein de service, d'un frein auxiliaire et d'un frein de stationnement et, le cas échéant, d'un ralentisseur. Le système de freinage peut satisfaire aux exigences de l'art. 103 ou aux exigences minimales mentionnées ci-après.

² L'efficacité du système et la procédure de contrôle sont fixées à l'annexe 7.

Art. 127 Frein de service

¹ Le frein de service doit être à double circuit et agir sur toutes les roues. Il doit se composer d'un dispositif de commande et de deux organes de transmission distincts, chacun d'eux freinant au moins deux roues situées sur deux côtés différents du véhicule. Toute défaillance du circuit de freinage doit être clairement identifiable pour le conducteur. Le frein de service doit être relié aux roues du véhicule par des éléments ne pouvant être désaccouplés et doit agir de manière uniforme sur toutes les roues du même essieu.

² Des valves de 8 mm ou de 16 mm de diamètre, permettant le contrôle des pressions, doivent être fixées immédiatement avant les cylindres de freins à air comprimé.

³ Le frein de service de la voiture automobile de travail ne doit pas perdre son efficacité si la remorque se détache à l'improviste.

⁴ Si la remorque est freinée par air comprimé et que sa charge autorisée excède 5 t, le véhicule tracteur doit être équipé d'un système de freinage à double conduite.⁴¹⁴ Une fausse connexion des tuyaux de raccordement doit être impossible; aucun robinet ne doit se trouver sur la conduite d'alimentation. Lorsque le frein est actionné sous l'effet d'une baisse de pression, le raccord de la conduite de commande doit être peint en jaune et celui de la conduite d'alimentation en rouge.⁴¹⁵ Le raccord de la conduite d'alimentation doit être placé à gauche par rapport au sens de marche.

⁵ Si l'efficacité de freinage prescrite n'est atteinte qu'au moyen d'air comprimé, les conditions suivantes doivent être remplies:

⁴¹⁴ Nouvelle teneur selon le ch. I de l'O du 3 juillet 2002, en vigueur depuis le 1^{er} avril 2003 (RO 2002 3216).

⁴¹⁵ Nouvelle teneur de la phrase selon le ch. I de l'O du 2 sept. 1998, en vigueur depuis le 1^{er} oct. 1998 (RO 1998 2352).

- a. le système à air comprimé du frein doit être assuré contre toute perte de pression provoquée par des appareils accessoires fonctionnant à l'air comprimé et doit être protégé contre le gel;
- b.⁴¹⁶ la pression de service à la tête du coupleur de la conduite de frein de la remorque ainsi que la pression à la tête du coupleur de la conduite d'alimentation sont définies dans l'annexe 7;
- c. un dispositif (p. ex. un manomètre ou un dispositif d'alarme optique ou acoustique) doit avertir le conducteur lorsque la réserve de pression baisse de plus d'un tiers au-dessous de la valeur exigée.

Art. 128 Frein auxiliaire et frein de stationnement

¹ Le frein auxiliaire et le frein de stationnement doivent agir au moins sur toutes les roues d'un même essieu. Le frein de stationnement doit être indépendant du frein de service; les parties mécaniques contiguës aux surfaces de frottement – y compris les cylindres à ressort si le véhicule est équipé de freins à ressort – peuvent être utilisées en commun à condition d'avoir suffisamment de résistance.

² En cas de défaillance du frein de service, le frein auxiliaire doit permettre d'immobiliser le véhicule. L'efficacité de freinage doit être modérable. Lorsque chaque circuit d'un frein à double circuit répond aux exigences requises pour le frein auxiliaire, aucun frein auxiliaire séparé n'est nécessaire.

³ Le frein auxiliaire et le frein de stationnement peuvent être réunis dans un dispositif lorsque les conditions précitées demeurent remplies pour chacun d'eux.

Art. 129 Ralentisseur

¹ Les voitures automobiles de travail dont le poids total excède 8,00 t doivent être équipées d'un ralentisseur.

² Le ralentisseur peut avoir un dispositif de commande commun avec le frein de service.

Art. 130 Freins à ressort

¹ Les freins à ressort sont admis comme frein de service, frein auxiliaire et frein de stationnement, si les exigences fixées pour chacun d'eux peuvent être respectées. S'ils ne servent que de frein de stationnement, il n'est pas nécessaire que leur action soit modérable.

² Lorsque la source d'énergie usuelle est défaillante, les freins à ressort doivent pouvoir être libérés au moyen d'un dispositif de secours (p. ex. mécanique, hydraulique ou à air comprimé provenant d'un réservoir auxiliaire indépendant du système de

⁴¹⁶ Nouvelle teneur selon le ch. I de l'O du 2 mars 2012, en vigueur depuis le 1^{er} mai 2012 (RO 2012 1825).

freinage à ressort). Font exception les voitures automobiles de travail à transmission hydrostatique dont le poids total n'exécède pas 5 t.⁴¹⁷

³ Les freins à ressort servant de freins auxiliaires ne nécessitent pas un réservoir spécial d'air comprimé.

Art. 131 Surface de charge, pare-boue, dimensions⁴¹⁸

¹ La longueur de la surface de charge ne doit pas être supérieure à 1,4 fois la voie la plus large – à l'avant ou à l'arrière – et sa largeur ne doit pas dépasser les côtés du véhicule, sans les engins supplémentaires; en pareil cas, le centre de gravité de la surface de charge doit se trouver entre les essieux. Si cette condition n'est pas remplie, la surface de charge ne doit pas excéder 1,50 m², pour les véhicules d'un poids à vide de 1,50 t au maximum et 0,10 m² par 0,10 t de poids à vide pour les autres véhicules, sans toutefois dépasser 3 m². Les plates-formes nécessaires au personnel de service et à l'exécution des travaux ne sont pas considérées comme des surfaces de charge.

² Ne sont pas visées par l'al. 1 les voitures automobiles selon l'art. 13, al. 2. Celles-ci peuvent présenter des surfaces de charge plus élevées.

³ Les pare-boue (art. 66, al. 2) peuvent faire défaut si des raisons techniques ou les exigences de l'utilisation l'exigent.

⁴ Les composants de véhicules ou les engins de travail ne doivent pas dépasser de plus de 3,50 m vers l'avant, à compter du centre du dispositif de direction.⁴¹⁹

Art. 132 Eclairage

¹ Il n'est pas nécessaire que les feux et les clignoteurs de direction soient fixés à demeure lorsque des raisons techniques ou les exigences de l'utilisation s'y opposent. Pour les trajets effectués de jour sur la voie publique, il faut équiper provisoirement le véhicule de feux-stop au moins et de clignoteurs de direction, si les signes de la main ne sont pas bien visibles de tous les côtés. De nuit et lorsque les conditions atmosphériques l'exigent, il faut fixer les autres feux prescrits et les clignoteurs de direction.

² L'éclairage de la plaque de contrôle des chariots de travail n'est pas nécessaire.

⁴¹⁷ Nouvelle teneur le ch. I de l'O du 14 oct. 2009, en vigueur depuis le 1^{er} avril 2010 (RO 2009 5705).

⁴¹⁸ Nouvelle teneur selon le ch. I de l'O du 16 janv. 2008, en vigueur le 1^{er} juillet 2008 (RO 2008 355).

⁴¹⁹ Introduit par le ch. I de l'O du 16 janv. 2008, en vigueur le 1^{er} juillet 2008 (RO 2008 355).

Section 6 Tracteurs

Art. 133 Immatriculation, surface de charge⁴²⁰

¹ L'immatriculation des tracteurs qui répondent aux exigences requises pour les tracteurs agricoles, est réglée à l'art. 161, al. 4.⁴²¹

2 ...⁴²²

³ Les exigences requises pour la surface de charge des tracteurs sont réglées à l'art. 131, al. 1. Dans le cas des tracteurs de la catégorie T4.3, la longueur de la surface de charge ne doit pas être supérieure à 2,5 fois la voie la plus large. La limitation de la longueur et de la largeur de la surface de charge ne s'applique pas aux engins agricoles montés sur le véhicule et actionnés par celui-ci, tels que les véhicules de chargement et les épandeurs de fumier.⁴²³

Art. 134 Charge utile, système de freinage

¹ La charge utile des tracteurs ne doit pas dépasser 50 % du poids à vide du véhicule et, en aucun cas, 3,00 t. Les tracteurs agricoles et les tracteurs n'ayant pas de surface de charge, de citerne ou d'autre possibilité de transporter des marchandises ne sont pas concernés.⁴²⁴

² Les tracteurs dont le poids total excède 3,50 t doivent être équipés d'un ralentisseur. Les autres exigences requises pour le système de freinage sont fixées par les art. 126 à 130.

Section 7⁴²⁵ Véhicules à chenilles

Art. 134a Allégements pour les véhicules à chenilles

¹ Sont en outre applicables aux véhicules à chenilles les allégements suivants:

- a. une cale (art. 114, al. 1) n'est pas nécessaire;
- b. sur les véhicules dont la vitesse maximale n'excède pas 30 km/h et à entraînement hydrostatistique, le frein auxiliaire servant aussi de frein de service ne doit pas être à action modérable (art. 128, al. 2) lorsqu'il fonctionne automatiquement en cas de défaillance de l'entraînement.

⁴²⁰ Nouvelle teneur selon le ch. I de l'O du 2 mars 2012, en vigueur depuis le 1^{er} mai 2012 (RO **2012** 1825).

⁴²¹ Nouvelle teneur selon le ch. I de l'O du 2 sept. 1998, en vigueur depuis le 1^{er} oct. 1998 (RO **1998** 2352).

⁴²² Abrogé par le ch. I de l'O du 2 mars 2012, avec effet au 1^{er} mai 2012 (RO **2012** 1825).

⁴²³ Nouvelle teneur selon le ch. I de l'O du 2 mars 2012, en vigueur depuis le 1^{er} mai 2012 (RO **2012** 1825).

⁴²⁴ Nouvelle teneur selon le ch. I de l'O du 2 mars 2012, en vigueur depuis le 1^{er} mai 2012 (RO **2012** 1825).

⁴²⁵ Introduite par le ch. I de l'O du 21 août 2002, en vigueur depuis le 1^{er} janv. 2003 (RO **2002** 3218).

² Pour les véhicules à chenilles considérés comme des minibus ou des autocars, les dispositions relatives à la hauteur minimale des couloirs (art. 121, al. 2) ainsi qu'à la quantité et à la disposition des portes (art. 123, al. 1) ne sont pas applicables.⁴²⁶

³ Sont en outre applicables aux dameuses de pistes, en complément à l'al. 1, les allègements suivants:

- a. les dispositifs de protection (art. 67, al. 2) placés au-dessus des chenilles ne sont pas nécessaires si le risque de blessure est écarté d'une autre manière (p. ex. au moyen d'engins auxiliaires);
- b. lorsque les prescriptions concernant la distance du bord du véhicule et la distance du sol (annexe 10, ch. 2 et 3) ne peuvent être respectées en raison de la construction ou de l'usage du véhicule, les feux, catadioptrés et clignoteurs de direction peuvent être installés sur la cabine. Il n'est pas nécessaire que les feux de gabarit soient fixés à demeure. De nuit et lorsque les conditions atmosphériques sont mauvaises, il y a toutefois lieu de les fixer à la distance du bord du véhicule prescrite pour circuler sur la voie publique.
- c.⁴²⁷ la plaque d'identification arrière (art. 68, al. 4) et le disque indiquant la vitesse maximale (art. 117, al. 2) ne sont pas nécessaires;
- d.⁴²⁸ les prescriptions relatives au système de réglage automatique des projecteurs et à l'installation de lavage des projecteurs requis pour les feux de croisement visés à l'art. 74, al. 4, ne sont pas applicables.

Titre troisième

Motocycles, quadricycles légers à moteur, quadricycles à moteur et tricycles à moteur⁴²⁹

Chapitre 1 Dimensions, poids, identification

Art. 135 Dimensions

¹ Les dimensions ne doivent pas excéder les valeurs suivantes:

	en mètres
a. longueur	4,00
b. largeur	2,00
c. hauteur	2,50

⁴²⁶ Nouvelle teneur le ch. I de l'O du 14 oct. 2009, en vigueur depuis le 1^{er} avril 2010 (RO **2009** 5705).

⁴²⁷ Nouvelle teneur selon le ch. I de l'O du 2 mars 2012, en vigueur depuis le 1^{er} mai 2012 (RO **2012** 1825).

⁴²⁸ Nouvelle teneur selon le ch. I de l'O du 2 mars 2012, en vigueur depuis le 1^{er} mai 2012 (RO **2012** 1825).

⁴²⁹ Nouvelle teneur selon le ch. I de l'O du 21 août 2002, en vigueur depuis le 1^{er} janv. 2003 (RO **2002** 3218).

² Pour les motocycles légers à deux roues, les dimensions sont les suivantes, en dérogation à l'al. 1:

largeur	1,00
---------	------

³ Pour les luges à moteur, les dimensions sont les suivantes, en dérogation à l'al. 1:

a. longueur	3,50
b. largeur	1,30

Art. 136 Poids, poids remorquable, plaque de contrôle

¹ Le poids des véhicules déterminant pour leur classification est le poids à vide selon l'art. 7, al. 1 et 7, mais sans conducteur, sans carburant et sans équipement complémentaire éventuel. Il ne doit pas excéder:

en tonnes

a. pour les motocycles légers à trois roues	0,27
b. pour les tricycles à moteur	1,00
c. pour les quadricycles légers à moteur	0,35
d. pour les quadricycles à moteur affectés au transport de personnes	0,40
e. pour les quadricycles à moteur affectés au transport de choses	0,55
f. ⁴³⁰ pour les luges à moteur	0,40

² La charge utile (art. 7, al. 5) des véhicules ne doit pas excéder:

a. pour les motocycles légers à trois roues	0,30
b. pour les tricycles à moteur affectés au transport de personnes	0,30
c. pour les tricycles à moteur affectés au transport de choses	1,50
d. pour les quadricycles légers à moteur	0,20
e. pour les quadricycles à moteur affectés au transport de personnes	0,20
f. pour les quadricycles à moteur affectés au transport de choses	1,00

³ Lorsqu'il est supérieur à 80 kg, le poids remorquable, à l'exception de celui des luges à moteur, ne doit pas excéder 50 % du poids défini à l'al. 1.⁴³¹

^{3bis} Un poids remorquable n'excédant pas la moitié du poids total du véhicule tracteur peut être admis en dérogation à l'al. 3 pour les remorques freinées des quadricycles légers à moteur, des quadricycles à moteur, des tricycles à moteur ainsi que des motocycles légers à trois roues:

⁴³⁰ Introduite par le ch. I de l'O du 28 mars 2007, en vigueur depuis le 1^{er} juillet 2007 (RO 2007 2109).

⁴³¹ Nouvelle teneur selon le ch. I de l'O du 10 juin 2005, en vigueur depuis le 1^{er} oct. 2005 (RO 2005 4111).

- a. si les prescriptions applicables sont observées;
- b. si l'ensemble de véhicules, en pleine charge, peut démarrer en marche avant ou en marche arrière en cas d'inclinaison de la chaussée de 12 %, et
- c. si le frein de stationnement du véhicule tracteur de l'ensemble de véhicules, en pleine charge, peut empêcher l'ensemble de se mettre en mouvement sur une rampe ou sur une déclivité de 12 %.⁴³²

⁴ Sur les motocycles, les quadricycles légers à moteur, les quadricycles à moteur et les tricycles à moteur, la plaque de contrôle doit être fixée à l'arrière.⁴³³

Chapitre 2 Propulsion, roues et pneumatiques

Art. 137 Dispositif de démarrage, puissance de démarrage

¹ Le moteur de propulsion doit pouvoir être mis en marche lorsque le véhicule est à l'arrêt et permettre un démarrage sans à-coups.

² Les exigences énoncées à l'art. 54, al. 3, sur la puissance de démarrage ne sont pas applicables.⁴³⁴

Art. 138 Pneumatiques

¹ Sur les motocycles, les quadricycles à moteur et les tricycles à moteur dont la vitesse maximale est supérieure à 45 km/h, il est permis d'équiper les roues d'un même véhicule de pneumatiques de conception différente (pneus radiaux/diagonaux) si le constructeur du véhicule atteste qu'il s'y prête ou si le constructeur des pneumatiques prévoit une telle combinaison de pneumatiques.⁴³⁵

² Sur les motocycles légers à trois roues, les quadricycles légers à moteur, les quadricycles à moteur et les tricycles à moteur dont la vitesse maximale n'excède pas 45 km/h, la profondeur de sculpture des pneumatiques peut être inférieure à 1,60 mm.⁴³⁶

⁴³² Introduit par le ch. I de l'O du 2 mars 2012, en vigueur depuis le 1^{er} mai 2012 (RO **2012** 1825).

⁴³³ Nouvelle teneur selon le ch. I de l'O du 21 août 2002, en vigueur depuis le 1^{er} janv. 2003 (RO **2002** 3218).

⁴³⁴ Nouvelle teneur selon le ch. I de l'O du 2 sept. 1998, en vigueur depuis le 1^{er} oct. 1998 (RO **1998** 2352).

⁴³⁵ Nouvelle teneur selon le ch. I de l'O du 2 mars 2012, en vigueur depuis le 1^{er} mai 2012 (RO **2012** 1825).

⁴³⁶ Nouvelle teneur selon le ch. I de l'O du 2 sept. 1998, en vigueur depuis le 1^{er} oct. 1998 (RO **1998** 2352).

Chapitre 3 Carrosserie, habitacle, peintures⁴³⁷

Art. 139

¹ La forme du carénage ne doit pas entraver la conduite du véhicule.

² Les exigences de l'art. 66, al. 2, 2^e phrase, concernant la carrosserie et les pare-boue ne sont pas applicables.⁴³⁸

³ Le siège du conducteur et celui du passager doivent être fixés solidement au châssis. ...⁴³⁹

⁴ Les peintures peuvent être luminescentes.

Chapitre 4 Eclairage

Art. 140 Dispositifs d'éclairage obligatoires

¹ Les feux et catadioptres suivants doivent être fixés à demeure:

- a.⁴⁴⁰ à l'avant: un feu de route, un feu de croisement et un feu de position;
- b. à l'arrière: un feu arrière, un feu-stop, un éclairage pour la plaque de contrôle et un catadioptre non triangulaire.
- c.⁴⁴¹ des clignoteurs de direction.

² Hormis l'éclairage pour la plaque de contrôle, deux des feux et catadioptres prescrits à l'al. 1 sont nécessaires sur les véhicules à roues symétriques dont la largeur excède 1,30 m, à l'exception des motocycles avec side-car. Les feux supplémentaires selon l'art. 141, al. 1, let. a, c, d et e ne sont pas admis pour ces véhicules.⁴⁴²

³ ...⁴⁴³

⁴ Les prescriptions des art. 73 à 78 et de l'annexe 10 s'appliquent aux feux et catadioptres, sous réserve des exceptions suivantes:

- a.⁴⁴⁴ les feux individuels, à l'exception de l'éclairage pour la plaque de contrôle, doivent être montés dans l'axe longitudinal du véhicule;

⁴³⁷ Nouvelle teneur selon le ch. I de l'O du 2 mars 2012, en vigueur depuis le 1^{er} mai 2012 (RO 2012 1825).

⁴³⁸ Nouvelle teneur selon le ch. I de l'O du 6 sept. 2000, en vigueur depuis le 15 oct. 2000 (RO 2000 2433).

⁴³⁹ Phrase introduite selon le ch. I de l'O du 2 sept. 1998 (RO 1998 2352) et abrogée par le ch. I de l'O du 21 août 2002 (RO 2002 3218).

⁴⁴⁰ Nouvelle teneur selon le ch. I de l'O du 2 sept. 1998, en vigueur depuis le 1^{er} oct. 1998 (RO 1998 2352).

⁴⁴¹ Introduite par le ch. I de l'O du 2 mars 2012, en vigueur depuis le 1^{er} mai 2012 (RO 2012 1825).

⁴⁴² Nouvelle teneur selon le ch. I de l'O du 2 sept. 1998, en vigueur depuis le 1^{er} oct. 1998 (RO 1998 2352).

⁴⁴³ Abrogé par le ch. I de l'O du 2 sept. 1998, avec effet au 1^{er} oct. 1998 (RO 1998 2352).

⁴⁴⁴ Nouvelle teneur selon le ch. I de l'O du 2 sept. 1998, en vigueur depuis le 1^{er} oct. 1998 (RO 1998 2352).

- b. les feux de route et les feux de croisement peuvent être juxtaposés, à condition d'être équidistants de l'axe longitudinal du véhicule et d'être placés à la même hauteur. Le feu de position peut être monté dans l'un des deux projecteurs;
- c. ...⁴⁴⁵

Art. 141 Dispositifs d'éclairage facultatifs

¹ Sont autorisés, sous réserve du nombre maximal énoncé chaque fois entre parenthèses et de l'art. 140, al. 2, les dispositifs complémentaires suivants:⁴⁴⁶

- a.⁴⁴⁷ un ou deux feux de route ou feu de croisement (mais au plus deux de chaque au total);
- b. un avertisseur optique (branché sur le feu de route ou sur le feu de croisement);
- c.⁴⁴⁸ un ou deux feux de position (mais au plus deux au total) ainsi qu'un ou deux feux de circulation diurne (al. 76, al. 5);
- d.⁴⁴⁹ un feu arrière (mais au plus deux au total);
- e.⁴⁵⁰ un ou deux feux-stop (mais au plus deux au total);
- f. ...⁴⁵¹
- g. des feux clignotants d'avertissement;
- h. un ou deux feux de brouillard;
- i. un ou deux feux arrière de brouillard;
- k. à gauche et à droite, un ou deux catadioptres non triangulaires éclairant latéralement, qui ne doivent pas être fixés aux roues;
- l.⁴⁵² à l'avant, un ou deux catadioptres non triangulaires;
- m.⁴⁵³ à l'arrière, un catadioptre non triangulaire (mais au plus deux au total);

⁴⁴⁵ Abrogée par le ch. I de l'O du 21 août 2002, avec effet au 1^{er} janv. 2003 (RO **2012** 1825).

⁴⁴⁶ Nouvelle teneur selon le ch. I de l'O du 2 sept. 1998, en vigueur depuis le 1^{er} oct. 1998 (RO **1998** 2352).

⁴⁴⁷ Nouvelle teneur selon le ch. I de l'O du 2 sept. 1998, en vigueur depuis le 1^{er} oct. 1998 (RO **1998** 2352).

⁴⁴⁸ Nouvelle teneur selon le ch. I de l'O du 2 mars 2012, en vigueur depuis le 1^{er} mai 2012 (RO **2012** 1825).

⁴⁴⁹ Nouvelle teneur selon le ch. I de l'O du 2 sept. 1998, en vigueur depuis le 1^{er} oct. 1998 (RO **1998** 2352).

⁴⁵⁰ Nouvelle teneur selon le ch. I de l'O du 2 sept. 1998, en vigueur depuis le 1^{er} oct. 1998 (RO **1998** 2352).

⁴⁵¹ Abrogée par le ch. I de l'O du 2 mars 2012, avec effet au 1^{er} mai 2012 (RO **2012** 1825).

⁴⁵² Introduite par le ch. I de l'O du 2 sept. 1998, en vigueur depuis le 1^{er} oct. 1998 (RO **1998** 2352).

⁴⁵³ Introduite par le ch. I de l'O du 2 sept. 1998, en vigueur depuis le 1^{er} oct. 1998 (RO **1998** 2352).

- n.⁴⁵⁴ par pédale, un catadioptre dirigé vers l'avant et un catadioptre dirigé vers l'arrière;
- o.⁴⁵⁵ un clignoteur de direction de chaque côté pour les quadricycles à moteur et les tricycles à moteur;
- p.⁴⁵⁶ un ou deux feux de recul pour les véhicules à voies multiples équipés d'un dispositif de marche arrière.

² Sont en outre admis, sous réserve d'une autorisation de l'autorité d'immatriculation et de l'inscription dans le permis de circulation:

- a. sur les véhicules du service du feu, de la police, du service d'ambulances et de la douane: des feux bleus; ces derniers peuvent aussi n'être dirigés que vers l'avant (exception énoncée à l'art. 78, al. 3); la disposition énoncée à l'art. 140, al. 4, let. a, concernant la symétrie des feux, n'est pas applicable;
- b. sur les véhicules de la police et de la douane: un feu orientable et des feux orange de danger; les feux orange de danger peuvent aussi n'être dirigés que vers l'avant (exception énoncée à l'art. 78, al. 3); la disposition énoncée à l'art. 140, al. 4, let. a, concernant la symétrie des feux, n'est pas applicable;
- c. sur les luges à moteur utilisées à des fins de sauvetage: des feux orange de danger.⁴⁵⁷

³ ...⁴⁵⁸

⁴ Tous les autres dispositifs d'éclairage fixés au véhicule et dirigés vers l'extérieur, notamment les feux orientables et les projecteurs à longue portée, sont interdits.

Art. 142 Clignoteurs de direction

¹ ...⁴⁵⁹

² Sur les véhicules équipés d'une installation à courant alternatif, les clignoteurs avant/arrière peuvent s'allumer alternativement de chaque côté.

⁴⁵⁴ Introduite par le ch. I de l'O du 2 sept. 1998, en vigueur depuis le 1^{er} oct. 1998 (RO **1998** 2352).

⁴⁵⁵ Introduite par le ch. I de l'O du 2 sept. 1998, en vigueur depuis le 1^{er} oct. 1998 (RO **1998** 2352).

⁴⁵⁶ Introduite par le ch. I de l'O du 21 août 2002, en vigueur depuis le 1^{er} janv. 2003 (RO **2002** 3218).

⁴⁵⁷ Nouvelle teneur selon le ch. I de l'O du 2 mars 2012, en vigueur depuis le 1^{er} mai 2012 (RO **2012** 1825).

⁴⁵⁸ Abrogé par le ch. I de l'O du 2 sept. 1998, en vigueur depuis le 1^{er} oct. 1998 (RO **1998** 2352).

⁴⁵⁹ Abrogé par le ch. I de l'O du 2 mars 2012, avec effet au 1^{er} mai 2012 (RO **2012** 1825).

Chapitre 5 Autres exigences et équipements complémentaires

Art. 143 Rétroviseur

¹ Au moins un rétroviseur d'une surface de 50 cm² au minimum, placé à l'extrême gauche du véhicule, est nécessaire. La construction, le montage et l'angle de visibilité sont fixés à l'art. 112.

² Les véhicules à carrosserie fermée doivent être munis de deux rétroviseurs d'une surface de 50 cm² chacun. Sur les véhicules équipés d'une lunette arrière de dimension suffisante et qui ne peuvent tirer une remorque, un rétroviseur intérieur peut remplacer le rétroviseur extérieur droit.

³ Sont également admis d'autres dispositifs qui permettent au conducteur d'embrasser le même champ visuel vers l'arrière.

Art. 144 Autres exigences

¹ Les véhicules doivent être munis d'un dispositif antivol efficace et non dangereux durant la marche du véhicule (p. ex. verrouillage de la direction, de la boîte de vitesses ou du levier de changement de vitesses). Pour les véhicules usagés, un câble ou une chaîne de fermeture suffisent.⁴⁶⁰

² ...⁴⁶¹

³ S'agissant des systèmes d'alarme pour véhicules (SAV), les art. 83 à 88 et l'annexe 11, ch. 6, s'appliquent par analogie.

⁴ Pour atteler une remorque, il est nécessaire de fournir une déclaration du constructeur ou une garantie de l'auteur de la transformation, au sens de l'art. 41, al. 5, attestant que le véhicule s'y prête et indiquant la position du centre de rotation du dispositif d'attelage.

⁵ La vitesse peut être limitée, si nécessaire, lorsque les caractéristiques techniques du véhicule l'exigent.

⁶ Pour l'augmentation de la puissance du moteur, l'art. 97, al. 3, est applicable.⁴⁶²

⁷ Pour les véhicules dont la vitesse maximale est limitée, il est possible de solliciter les facilités prévues aux art. 118, 119 et 120. Sur les véhicules dont la vitesse maximale est limitée à 15 km/h, le feu de croisement ne saurait faire défaut que si le véhicule est équipé d'un feu de position. S'agissant de la signalisation et de l'inscription de la vitesse maximale, l'art. 117, al. 2, est applicable, sauf aux motocycles légers à moteur aux et quadricycles légers à moteur.⁴⁶³

⁴⁶⁰ Nouvelle teneur le ch. I de l'O du 14 oct. 2009, en vigueur depuis le 1^{er} avril 2010 (RO 2009 5705).

⁴⁶¹ Abrogé par le ch. I de l'O du 10 juin 2005, avec effet au 1^{er} oct. 2005 (RO 2005 4111).

⁴⁶² Nouvelle teneur selon le ch. I de l'O du 10 juin 2005, en vigueur depuis le 1^{er} oct. 2005 (RO 2005 4111).

⁴⁶³ Introduit par le ch. I de l'O du 10 juin 2005, en vigueur depuis le 1^{er} oct. 2005 (RO 2005 4111).

⁸ Les quadricycles légers à moteur, les quadricycles à moteur et les tricycles à moteur affectés au transport professionnel de personnes doivent être équipés d'un tachygraphe conformément à l'art. 100.⁴⁶⁴

Chapitre 6 Dispositions spéciales

Section 1 Motocycles

Art. 145 Freins

¹ Les motocycles doivent être munis de deux freins de service indépendants l'un de l'autre, l'un agissant sur la roue avant et l'autre sur la roue arrière. Ils peuvent être combinés, pour autant qu'un frein reste efficace en cas de défaillance. Lorsqu'il s'agit de systèmes de freinage hydrauliques, le niveau du liquide doit pouvoir être contrôlé facilement.

² L'efficacité des freins ainsi que la procédure de contrôle sont fixés à l'annexe 7.

Art. 146 Carrosserie et autres exigences

¹ Les motocycles doivent être munis d'un système de retenue solidement fixé pour le passager. Il peut s'agir d'une ceinture ou d'une ou plusieurs poignées de maintien.

² Des marchepieds ou des repose-pieds sont exigés pour le conducteur et le passager.

³ Les motocycles doivent avoir au moins une béquille latérale ou centrale qui n'endommage pas la chaussée. La béquille doit être bien maintenue pendant la marche et répondre aux exigences suivantes:

- a. la béquille latérale doit se relever automatiquement vers l'arrière, dès que le motocycle revient à sa position normale de conduite (verticale) ou lorsqu'il avance par suite d'une action délibérée; cette exigence n'est pas requise si le motocycle ne peut être mis en marche lorsque la béquille latérale est abaissée;
- b. la béquille centrale doit se relever automatiquement vers l'arrière, dès que le motocycle est poussé en avant.⁴⁶⁵

⁴ Le centre de rotation du dispositif d'attelage doit se trouver dans l'axe longitudinal du véhicule.

⁵ Le système lave-glace n'est pas nécessaire. Les essuie-glaces ne sont requis que si le champ de vision prescrit ne peut pas être nettoyé depuis le siège du conducteur (art. 81, al. 1).⁴⁶⁶

⁴⁶⁴ Introduit par le ch. I de l'O du 10 juin 2005, en vigueur depuis le 1^{er} oct. 2005 (RO 2005 4111).

⁴⁶⁵ Nouvelle teneur selon le ch. I de l'O du 2 sept. 1998, en vigueur depuis le 1^{er} oct. 1998 (RO 1998 2352).

⁴⁶⁶ Introduit par le ch. I de l'O du 10 juin 2005 (RO 2005 4111). Nouvelle teneur selon le ch. I de l'O du 2 mars 2012, en vigueur depuis le 1^{er} mai 2012 (RO 2012 1825).

Section 2 **Motocycles avec side-car**

Art. 147 Carrosserie, suspension, freins

¹ Les motocycles ne peuvent être équipés d'un side-car que s'il existe une déclaration du constructeur ou une garantie de l'auteur de la transformation, selon l'art. 41, al. 5, attestant que le motocycle se prête au montage d'un side-car. Le pincement et le carrossage, ainsi que l'empattement compris entre l'axe de la roue du side-car et celui de la roue arrière du motocycle, doivent être réglés de manière que le véhicule ne dévie pas de sa direction de lui-même.

² Les side-cars doivent être équipés d'une suspension.

³ L'art. 145 s'applique au système de freinage des motocycles avec side-car. Les side-cars doivent cependant être équipés de leur propre frein si les freins du motocycle ne répondent pas, quant à leur efficacité, aux exigences requises pour les motocycles avec side-car, selon l'annexe 7. Le frein du side-car peut être actionné séparément ou avec un frein du motocycle.

Art. 148 Eclairage, clignoteurs de direction et autres exigences

¹ Le side-car doit être muni, à l'avant, le plus près possible du bord extérieur, d'un feu de position et, à l'arrière, d'un feu arrière et d'un catadioptré pouvant être réunis en un seul dispositif; les feux doivent toujours fonctionner avec ceux du motocycle. Un feu-stop est admis sur le side-car.

² Si des clignoteurs de direction sont montés, leur disposition et leur angle de visibilité sont réglés à l'annexe 10.

³ S'agissant de l'éclairage et des clignoteurs de direction, les dispositions de l'art. 73, al. 2, sur la forme, la symétrie et la hauteur de l'emplacement ne s'appliquent pas aux motocycles avec side-car.

⁴ L'art. 146, al. 1 et 2, s'applique au système de retenue destiné aux passagers ainsi qu'aux marchepieds et repose-pieds.

Section 3 **Motocycles légers à deux roues**

Art. 149 Freins

¹ L'art. 145 s'applique au système de freinage des motocycles légers à deux roues.

² L'efficacité des freins ainsi que la procédure de contrôle sont fixées à l'annexe 7.

Art. 150 Système de retenue, repose-pieds, dispositif antiviol⁴⁶⁷

¹ L'art. 146, al. 1 et 2, s'applique au système de retenue destiné aux passagers, ainsi qu'aux marchepieds et aux repose-pieds, des motocycles légers à deux roues.

⁴⁶⁷ Nouvelle teneur selon le ch. I de l'O du 21 août 2002, en vigueur depuis le 1^{er} janv. 2003 (RO 2002 3218).

² Sur les motocycles légers à deux roues, un pédalier peut être prévu pour le conducteur à la place des repose-pieds, en dérogation à l'art. 146, al. 2. ...⁴⁶⁸

³ Le dispositif antivol (art. 144, al. 1) n'est pas nécessaire.⁴⁶⁹

Art. 151 Eclairage, support et autres exigences⁴⁷⁰

¹ Les feux de route, les feux de position, l'éclairage de la plaque de contrôle, une lampe témoin pour le feu de route et un dispositif de contrôle des clignoteurs de direction ne sont pas nécessaires.⁴⁷¹ Une puissance de 3 watts suffit pour le feu arrière.

² L'art. 146, al. 3, s'applique au support des motocycles légers à deux roues.

³ L'art. 146, al. 4, s'applique au dispositif d'attelage.

⁴ L'art. 146, al. 5, s'applique aux essuie-glaces et au système lave-glace.⁴⁷²

Section 4

Motocycles légers à trois roues et quadricycles légers à moteur

Art. 152 Dispositif de marche arrière, tachygraphe et enregistreur de données⁴⁷³

¹ Si leur poids total excède 0,20 t, les véhicules doivent être équipés d'un dispositif de marche arrière. Les véhicules à propulsion électrique peuvent être équipés d'un autre dispositif permettant de reculer. Le dispositif de marche arrière n'est pas nécessaire pour les véhicules dont le poids total n'excède pas 0,40 t, lorsque le conducteur depuis son siège peut pousser facilement le véhicule en arrière.⁴⁷⁴

² Les art. 100 à 102 sont applicables lorsqu'il s'agit d'équiper les véhicules d'un tachygraphe ou d'un enregistreur de données.⁴⁷⁵

⁴⁶⁸ Phrase abrogée par le ch. I de l'O du 2 sept. 1998, avec effet au 1^{er} oct. 1998 (RO **1998** 2352).

⁴⁶⁹ Introduit par le ch. I de l'O du 21 août 2002, en vigueur depuis le 1^{er} janv. 2003 (RO **2002** 3218).

⁴⁷⁰ Nouvelle teneur selon le ch. I de l'O du 2 mars 2012, en vigueur depuis le 1^{er} mai 2012 (RO **2012** 1825).

⁴⁷¹ Nouvelle teneur selon le ch. I de l'O du 2 sept. 1998, en vigueur depuis le 1^{er} oct. 1998 (RO **1998** 2352).

⁴⁷² Introduit par le ch. I de l'O du 2 mars 2012, en vigueur depuis le 1^{er} mai 2012 (RO **2012** 1825).

⁴⁷³ Nouvelle teneur selon le ch. I de l'O du 16 janv. 2008, en vigueur le 1^{er} juillet 2008 (RO **2008** 355).

⁴⁷⁴ Phrase introduite par le ch. I de l'O du 21 août 2002, en vigueur depuis le 1^{er} janv. 2003 (RO **2002** 3218).

⁴⁷⁵ Nouvelle teneur selon le ch. I de l'O du 28 mars 2007, en vigueur depuis le 1^{er} juillet 2007 (RO **2007** 2109).

Art. 153 Freins

¹ Les motocycles légers à trois roues et les quadricycles légers à moteur doivent être munis d'un frein de service et d'un frein de stationnement. Le frein de service peut être constitué soit de deux freins indépendants l'un de l'autre qui – actionnés simultanément – agissent sur toutes les roues, soit d'un frein agissant sur toutes les roues et d'un frein auxiliaire à freinage modérable, pouvant aussi être utilisé comme frein de stationnement. Le frein de stationnement doit agir au moins sur les roues d'un essieu.

² L'efficacité des freins ainsi que la procédure de contrôle sont fixées à l'annexe 7.

Art. 154 Eclairage

¹ Si la largeur du véhicule est supérieure à 1,30 m, chaque feu, à l'exception de l'éclairage de la plaque de contrôle, doit être fixé symétriquement à gauche et à droite. ...⁴⁷⁶

² Les feux de route, l'éclairage de la plaque de contrôle, une lampe témoin pour le feu de route et un dispositif de contrôle des clignoteurs de direction ne sont pas nécessaires.⁴⁷⁷ Une puissance de 3 watts suffit pour le feu arrière. Les clignoteurs de direction sont nécessaires sur les véhicules à carrosserie fermée.

Art. 155⁴⁷⁸ Ceintures de sécurité, points d'ancrage des ceintures de sécurité, dégivreur et ventilation, dispositif antivol⁴⁷⁹

¹ Les ceintures de sécurité et les points d'ancrage ne sont pas nécessaires.

² Les véhicules disposant d'une carrosserie fermée et d'une puissance du moteur n'excédant pas 4 kW ne doivent pas disposer d'un dégivreur ou d'une ventilation (art. 81, al. 3).⁴⁸⁰

³ Le dispositif antivol (art. 144, al. 1) n'est pas nécessaire.⁴⁸¹

⁴⁷⁶ Phrase abrogée par le ch. I de l'O du 2 sept. 1998, avec effet au 1^{er} oct. 1998 (RO 1998 2352).

⁴⁷⁷ Nouvelle teneur selon le ch. I de l'O du 2 sept. 1998, en vigueur depuis le 1^{er} oct. 1998 (RO 1998 2352).

⁴⁷⁸ Nouvelle teneur selon le ch. I de l'O du 2 sept. 1998, en vigueur depuis le 1^{er} oct. 1998 (RO 1998 2352).

⁴⁷⁹ Nouvelle teneur selon le ch. I de l'O du 21 août 2002, en vigueur depuis le 1^{er} janv. 2003 (RO 2002 3218).

⁴⁸⁰ Nouvelle teneur selon le ch. I de l'O du 10 juin 2005, en vigueur depuis le 1^{er} oct. 2005 (RO 2005 4111).

⁴⁸¹ Introduit par le ch. I de l'O du 21 août 2002, en vigueur depuis le 1^{er} janv. 2003 (RO 2002 3218).

Section 5 Quadricycles à moteur et tricycles à moteur

Art. 156 Dispositif de marche arrière, tachygraphe et enregistreur de données⁴⁸²

¹ Si leur poids total excède 0,20 t, les véhicules doivent être équipés d'un dispositif de marche arrière. Les véhicules à propulsion électrique peuvent être équipés d'un autre dispositif permettant de reculer. Le dispositif de marche arrière n'est pas nécessaire pour les véhicules dont le poids total n'excède pas 0,40 t, lorsque le conducteur depuis son siège peut pousser facilement le véhicule en arrière.⁴⁸³

² Les art. 100 à 102 sont applicables lorsqu'il s'agit d'équiper les véhicules d'un tachygraphe ou d'un enregistreur de données.⁴⁸⁴

Art. 157 Freins

¹ Les quadricycles à moteur et les tricycles à moteur doivent être munis d'un frein de service, d'un frein auxiliaire et d'un frein de stationnement.

² Le frein de service doit agir sur toutes les roues. Le frein auxiliaire doit être à freinage modérable; il peut aussi être utilisé comme frein de stationnement.

³ L'efficacité des freins ainsi que la procédure de contrôle sont fixées à l'annexe 7.

Art. 158 Ceintures de sécurité et points d'ancrage des ceintures de sécurité

¹ Les quadricycles à moteur et les tricycles à moteur munis d'une carrosserie et ayant un poids au sens de l'art. 136, al. 1, supérieur à 0,25 t, doivent être équipés de ceintures de sécurité conformes aux exigences énoncées à l'art. 72, al. 5. Pour les sièges médians, il est aussi possible d'utiliser des ceintures abdominales.⁴⁸⁵

² Deux points d'ancrage de ceintures de sécurité inférieurs et un point d'ancrage supérieur sont nécessaires pour les sièges extérieurs et au moins deux points d'ancrage inférieurs pour les sièges médians. Les exigences se fondent sur l'art. 72, al. 2.⁴⁸⁶

Art. 159 Eclairage

Si la largeur du véhicule est supérieure à 1,30 m, les feux, à l'exception de l'éclairage de la plaque, doivent être fixés symétriquement, à gauche et à droite. Des cli-

⁴⁸² Nouvelle teneur selon le ch. I de l'O du 16 janv. 2008, en vigueur le 1^{er} juillet 2008 (RO **2008** 355).

⁴⁸³ Phrase introduite par le ch. I de l'O du 21 août 2002, en vigueur depuis le 1^{er} janv. 2003 (RO **2002** 3218).

⁴⁸⁴ Nouvelle teneur selon le ch. I de l'O du 28 mars 2007, en vigueur depuis le 1^{er} juillet 2007 (RO **2007** 2109).

⁴⁸⁵ Nouvelle teneur le ch. I de l'O du 14 oct. 2009, en vigueur depuis le 1^{er} avril 2010 (RO **2009** 5705).

⁴⁸⁶ Phrase introduite par le ch. I de l'O du 2 sept. 1998, en vigueur depuis le 1^{er} oct. 1998 (RO **1998** 2352).

gnoteurs de direction sont nécessaires pour les carrosseries fermées. Il est possible de monter un ou deux feux de recul.^{487 488}

Section 6 Luges à moteur

Art. 160

¹ Les Luges à moteur doivent être équipées d'un frein de service et d'un frein de stationnement. Les organes de transmission du système de freinage peuvent être communs. Les organes de commande doivent être indépendants. Celui du frein de stationnement doit être mécanique.

² L'efficacité des freins ainsi que la procédure de contrôle sont fixées à l'annexe 7.

³ L'art. 146, al. 1 et 2, s'applique aux systèmes de retenue destinés aux passagers, ainsi qu'aux marche-pieds et aux repose-pieds des luges à moteur.

⁴ Les feux de route, l'éclairage de la plaque de contrôle et les clignoteurs de direction ne sont pas nécessaires. Une chaîne ou un dispositif de fermeture de même efficacité suffit comme dispositif antivol.⁴⁸⁹

⁵ L'art. 146, al. 4, s'applique au dispositif d'attelage.

Titre quatrième Véhicules automobiles agricoles

Art. 161 Critères de classification, vitesse maximale

¹ Sont réputés «véhicules automobiles agricoles» les tracteurs, les chariots à moteur, les chariots de travail et les monoaxes qui sont utilisés uniquement pour les besoins d'une exploitation agricole ou d'une exploitation similaire (art. 86 OCR). Sur route plate et sans chargement, leur vitesse ne doit pas dépasser 30 km/h. La transmission doit être conçue de telle manière qu'en marche avant effectuée dans le plus petit rapport et en «régime nominal» du moteur, la vitesse ne dépasse pas 6 km/h. Une tolérance de 10 % est admise.⁴⁹⁰

^{1bis} Les tracteurs agricoles qui répondent à toutes les exigences énoncées dans la directive n° 74/150/CEE ou, selon le cas, dans la directive n° 2003/37/CE et aux directives

⁴⁸⁷ Phrase introduite par le ch. I de l'O du 6 sept. 2000, en vigueur depuis le 15 oct. 2000 (RO 2000 2433).

⁴⁸⁸ Nouvelle teneur selon le ch. I de l'O du 2 sept. 1998, en vigueur depuis le 1^{er} oct. 1998 (RO 1998 2352).

⁴⁸⁹ Nouvelle teneur selon le ch. I de l'O du 2 mars 2012, en vigueur depuis le 1^{er} mai 2012 (RO 2012 1825).

⁴⁹⁰ Nouvelle teneur selon le ch. I de l'O du 10 juin 2005, en vigueur depuis le 1^{er} oct. 2005 (RO 2005 4111).

particulières qui y sont mentionnées, peuvent atteindre une vitesse maximale de 40 km/h. Une tolérance de 3 km/h est admise.⁴⁹¹

¹er Les véhicules automobiles dont la vitesse maximale dépasse 40 km/h (tolérance de 3 km/h) et qui répondent à toutes les exigences énoncées dans la directive n° 2003/37/CE et aux directives particulières qui y sont mentionnées peuvent être immatriculés comme des tracteurs industriels. L'art. 100, al. 1, let. a, est réservé.⁴⁹²

² Les art. 167 à 172 s'appliquent aux monoaxes agricoles.

³ Les véhicules combinés sont des véhicules agricoles construits de manière à pouvoir être transformés en l'une ou l'autre des catégories admises; les différentes catégories doivent être inscrites dans un seul permis de circulation. Ils sont soumis aux prescriptions régissant le genre de véhicule auquel ils correspondent.

⁴ Les véhicules qui répondent à toutes les exigences requises pour les tracteurs agricoles peuvent aussi être immatriculés comme chariots à moteur (art. 11, al. 2, let. g), ou comme tracteurs industriels. Sont réservées l'obligation d'équiper d'un tachygraphe les véhicules dont les conducteurs sont soumis à l'OTR 1 (art. 100, al. 1, let. a) ainsi que la disposition concernant la charge utile autorisée (art. 134, al. 1).⁴⁹³

Art. 162 Plaque de contrôle, direction

¹ Les véhicules automobiles agricoles portent une plaque de contrôle. Celle-ci peut être fixée à l'avant ou à l'arrière, à un endroit approprié. Les véhicules agricoles spéciaux doivent être munis d'une plaque de contrôle à l'avant et à l'arrière.

² S'agissant des tracteurs agricoles, la force nécessaire, après un tronçon rectiligne, pour entrer dans un cercle de 12,00 m de rayon extérieur, ne doit pas excéder 250 N.

³ Pour les directions assistées, la force de commande lors du contrôle au sens de l'al. 2 ne doit pas excéder 600 N en cas de défaillance du dispositif d'assistance.⁴⁹⁴

Art. 163 Freins

¹ Les véhicules automobiles agricoles doivent être équipés d'un frein de service, d'un frein auxiliaire et d'un frein de stationnement. Le système de freinage doit répondre aux exigences de la directive n° 76/432 du Conseil, du 6 avril 1976, concernant le rapprochement des législations des Etats membres relatives au freinage des tracteurs agricoles ou forestiers à roues; pour les véhicules dont la vitesse maximale n'excède pas 30 km/h, les exigences minimales suivantes suffisent.⁴⁹⁵

⁴⁹¹ Introduit par le ch. I de l'O du 2 sept. 1998 (RO **1998** 2352). Nouvelle teneur selon le ch. I de l'O du 10 juin 2005, en vigueur depuis le 1^{er} oct. 2005 (RO **2005** 4111).

⁴⁹² Introduit par le ch. I de l'O du 10 juin 2005, en vigueur depuis le 1^{er} oct. 2005 (RO **2005** 4111).

⁴⁹³ Nouvelle teneur selon le ch. I de l'O du 2 sept. 1998, en vigueur depuis le 1^{er} oct. 1998 (RO **1998** 2352).

⁴⁹⁴ Nouvelle teneur selon le ch. I de l'O du 21 août 2002, en vigueur depuis le 1^{er} janv. 2003 (RO **2002** 3218).

⁴⁹⁵ Nouvelle teneur selon le ch. I de l'O du 2 sept. 1998, en vigueur depuis le 1^{er} oct. 1998 (RO **1998** 2352).

² L'efficacité des dispositifs de freinage peut être contrôlée conformément à l'annexe 7.⁴⁹⁶

³ Les freins agissant séparément sur les deux roues d'un essieu doivent pouvoir être combinés ou commandés simultanément par un dispositif complémentaire.

⁴ Les véhicules tracteurs dont le poids remorquable autorisé excède 6,00 t doivent être équipés d'un raccord pour un système de freinage continu de la remorque, dépendant du frein de service du véhicule tracteur (art. 208).⁴⁹⁷

⁵ Pour les freins de remorque hydrauliques, les exigences suivantes sont applicables:

a. le raccord destiné au frein de service de la remorque doit être conforme à la norme ISO 5676; la partie fixe (partie mâle) doit se trouver sur le véhicule tracteur;

b.⁴⁹⁸ lors d'un freinage de 30 %, la pression au raccord doit atteindre 100 bars \pm 15 bars (10 000 kPa \pm 1 500 kPa). La pression maximale doit être comprise entre 130 bars (13 000 kPa) et 150 bars (15 000 kPa).

⁶ Pour les freins de remorque pneumatiques, l'art. 127, al. 4 et 5, est applicable.

Art. 164 Engins supplémentaires, dispositifs de protection

¹ Les engins supplémentaires nécessaires équipant à titre temporaire des véhicules automobiles agricoles ainsi que des tracteurs industriels utilisés pour des courses agricoles peuvent atteindre 4,00 m au plus à l'avant du centre du dispositif de direction. L'art. 112, al. 5, est applicable au montage de miroirs de vision latérale.⁴⁹⁹

² Les tracteurs et les chariots à moteur agricoles doivent être munis d'un dispositif de protection homologué, par exemple d'une cabine, d'un cadre ou d'un arceau de sécurité qui, si possible, empêche le véhicule de se retourner en cas d'accident et protège le conducteur. Ces dispositifs de sécurité doivent être conformes aux normes énoncées à l'annexe 2.

³ Ne sont pas visés par l'al. 2:

a. les véhicules transformés (p. ex. voitures de livraison ou camions) ayant une cabine d'origine;

b. les véhicules ne pesant à vide pas plus de 0,60 t sans engins supplémentaires et sans le conducteur;

⁴⁹⁶ Nouvelle teneur selon le ch. I de l'O du 2 sept. 1998, en vigueur depuis le 1^{er} oct. 1998 (RO **1998** 2352).

⁴⁹⁷ Nouvelle teneur selon le ch. I de l'O du 6 sept. 2000, en vigueur depuis le 15 oct. 2000 (RO **2000** 2433).

⁴⁹⁸ Nouvelle teneur selon le ch. I de l'O du 6 sept. 2000, en vigueur depuis le 15 oct. 2000 (RO **2000** 2433).

⁴⁹⁹ Nouvelle teneur selon le ch. I de l'O du 2 mars 2012, en vigueur depuis le 1^{er} mai 2012 (RO **2012** 1825).

- c. les véhicules pour lesquels un dispositif de protection n'offrirait pas davantage de sécurité en raison de leur carrosserie particulière, selon une confirmation du fabricant ou d'un organe de contrôle agréé.⁵⁰⁰

Art. 165 Eclairage

¹ Les exigences auxquelles l'éclairage doit satisfaire sont définies dans les art. 109 à 111. L'éclairage de la plaque de contrôle n'est toutefois pas nécessaire.

² Sont autorisés sur les véhicules automobiles agricoles dont l'avant est équipé pour le transport d'engins supplémentaires: deux feux de croisement supplémentaires placés à une hauteur de 3,00 m au maximum, si seule une paire de feux de croisement peut s'allumer en même temps.⁵⁰¹

³ Sur les véhicules automobiles agricoles d'une largeur supérieure à 2,10 m, il n'est pas non plus nécessaire de monter des feux de gabarit, en dérogation à l'art. 109, al. 4, si les feux de position et les feux arrière sont situés à plus de 0,10 m du bord latéral.⁵⁰²

⁴ Des plaquettes rétroréfléchissantes d'au moins 100 cm² peuvent remplacer les catadioptres. Lorsque les catadioptres ou les feux sont masqués par des engins supplémentaires, on installe des dispositifs de remplacement équivalents pour circuler de nuit et par mauvais temps.

⁵ En dérogation à l'art. 78, al. 5, aucune lampe-témoin n'est requise pour les lampes de travail, même si le conducteur ne les voit pas facilement.

Art. 166 Autres exigences

¹ Les véhicules automobiles agricoles doivent être munis, à gauche et à droite, d'un rétroviseur permettant au conducteur d'observer facilement la chaussée sur les côtés de la carrosserie et sur une distance de 100 m au minimum à l'arrière. Les exigences requises pour les rétroviseurs sont fixées à l'art. 112.

² Ne sont pas visés par l'al. 1 les véhicules automobiles agricoles qui tirent des remorques dont le chargement dépasse 2,55 m de largeur (art. 58, al. 5, OCR).⁵⁰³

³ La position des rétroviseurs sur les véhicules dont le chargement ou les remorques masquent la visibilité est réglée à l'art. 58, al. 5, OCR.

⁴ Les systèmes d'attelage à broche (attelage à boulon) des véhicules tracteurs agricoles, dont la charge remorquable autorisée excède 6,00 t, doivent pouvoir pivoter d'au

⁵⁰⁰ Nouvelle teneur selon le ch. I de l'O du 2 mars 2012, en vigueur depuis le 1^{er} mai 2012 (RO 2012 1825).

⁵⁰¹ Nouvelle teneur selon le ch. I de l'O du 6 sept. 2000, en vigueur depuis le 15 oct. 2000 (RO 2000 2433).

⁵⁰² Nouvelle teneur selon le ch. I de l'O du 28 mars 2007, en vigueur depuis le 1^{er} juillet 2007 (RO 2007 2109).

⁵⁰³ Nouvelle teneur selon le ch. II de l'O du 6 mai 1998, en vigueur depuis le 15 mai 1998 (RO 1998 1465).

moins 90° de chaque côté de l'axe longitudinal.⁵⁰⁴ Font exception les barres et les crochets d'attelage.

⁵ Si nécessaire, la vitesse peut être limitée, si les caractéristiques techniques du véhicule l'exigent.

⁶ Il est possible, le cas échéant, de solliciter les facilités prévues aux art. 118a, 119 et 120.⁵⁰⁵

⁷ Les tracteurs agricoles ayant un poids à vide supérieur à 3,50 t doivent être munis au moins d'une cale facilement accessible (art. 90, al. 3).⁵⁰⁶

Titre cinquième

Autres véhicules automobiles

Chapitre 1 Monoaxes

Art. 167⁵⁰⁷ Plaque de contrôle

La plaque de contrôle doit être placée bien en vue.

Art. 168 Propulsion, gaz d'échappement, niveau sonore, vitesse maximale

¹ Les prescriptions relatives aux dispositifs et aux gaz d'échappement, ainsi qu'à la limitation du niveau sonore (art. 52 et 53) sont applicables par analogie, sauf en ce qui concerne la longueur et l'orientation du tuyau d'échappement (art. 52, al. 3); les prescriptions concernant les réservoirs et les conduites (art. 49 et 50) sont également applicables.

² Lorsqu'un monoaxe a deux roues, les deux doivent être motrices. Si le poids dépasse 0,20 t, sans engins supplémentaires, ou si la voie mesure plus de 0,70 m, un différentiel est nécessaire.

³ De par la construction du véhicule, la vitesse maximale ne doit pas excéder 25 km/h (tolérance de mesure 10 %). Si elle dépasse 15 km/h, le véhicule doit avoir au moins une boîte à deux vitesses ou une boîte à fonctionnement continu.

Art. 169⁵⁰⁸ Freins

Les monoaxes doivent être équipés d'au moins un frein agissant sur toutes les roues et d'un dispositif de blocage entraînant l'effet décrit dans l'annexe 7, sauf si la

⁵⁰⁴ Nouvelle teneur selon le ch. I de l'O du 6 sept. 2000, en vigueur depuis le 15 oct. 2000 (RO **2000** 2433).

⁵⁰⁵ Nouvelle teneur selon le ch. I de l'O du 2 sept. 1998, en vigueur depuis le 1^{er} oct. 1998 (RO **1998** 2352).

⁵⁰⁶ Introduit par le ch. I de l'O du 2 sept. 1998, en vigueur depuis le 1^{er} oct. 1998 (RO **1998** 2352).

⁵⁰⁷ Nouvelle teneur selon le ch. I de l'O du 12 oct. 2011, en vigueur depuis le 1^{er} janv. 2012 (RO **2011** 4393).

⁵⁰⁸ Nouvelle teneur selon le ch. I de l'O du 2 mars 2012, en vigueur depuis le 1^{er} mai 2012 (RO **2012** 1825).

décélération s'obtient par simple coupure des gaz et que le véhicule ne peut pas se mettre en mouvement sur une rampe ou sur une déclivité de 12 % quand le moteur est arrêté.

Art. 170 Essieux, organes de commande

¹ Un essieu remorqué supportant le siège du conducteur n'est pas considéré comme une remorque. Si un essieu de ce genre est utilisé, il n'est pas permis d'atteler une remorque.

² Les organes de commande nécessaires à la marche du véhicule doivent pouvoir être actionnés facilement même lors de changements de direction.

Art. 171 Eclairage

¹ Les monoaxes doivent porter deux feux de croisement, deux catadioptrés à l'avant et deux catadioptrés à l'arrière.

² Pour les véhicules d'une largeur maximale de 1,00 m, sans engins supplémentaires, un des feux prescrits et un catadioptré à gauche suffisent.

³ Les engins supplémentaires dépassant latéralement de plus de 0,15 m le gabarit du véhicule doivent être munis de catadioptrés le plus près possible de leurs extrémités.

⁴ Un feu fixé à demeure n'est pas indispensable sur les véhicules qui ne pèsent pas plus de 80 kg, sans engins supplémentaires. L'art. 30, al. 4, OCR est applicable.

Art. 172 Autres exigences

¹ L'avertisseur acoustique doit répondre aux exigences de l'art. 82, al. 1, et du ch. 2 de l'annexe 11, applicables par analogie.

² Le dispositif d'attelage doit être muni d'un dispositif de sécurité l'empêchant de s'ouvrir inopinément.

³ Pour les monoaxes dont la vitesse maximale est limitée, il est possible de solliciter les facilités prévues à l'art. 120 et de renoncer au feu de croisement, mais seulement si des feux de position sont montés.

Chapitre 2 Voitures à bras équipées d'un moteur

Art. 173 Dimensions, poids⁵⁰⁹

¹ Les voitures à bras équipées d'un moteur ne peuvent mesurer plus de 3,00 m de longueur sans le timon, ni plus de 1,80 m de largeur. Leur poids total ne doit pas excéder 3,00 t et leur vitesse maximale 8 km/h.

² ...⁵¹⁰

⁵⁰⁹ Nouvelle teneur selon le ch. I de l'O du 12 oct. 2011, en vigueur depuis le 1^{er} janv. 2012 (RO 2011 4393).

⁵¹⁰ Abrogé par le ch. I de l'O du 12 oct. 2011, avec effet au 1^{er} janv. 2012 (RO 2011 4393).

³ Pour les voitures à bras équipées d'un moteur, il est possible, sous réserve des dispositions spécifiques, de faire valoir les facilités prévues aux art. 118, 119 et 120.⁵¹¹

Art. 174 Propulsion, freins, éclairage

¹ Les voitures à bras équipées d'un moteur doivent avoir un dispositif de sécurité empêchant la mise en marche du véhicule d'une manière involontaire ou par des tiers non autorisés. Lorsque le conducteur lâche le dispositif de direction, le système de propulsion doit s'arrêter et le frein agir automatiquement.⁵¹²

² Les voitures à bras équipées d'un moteur doivent avoir un frein et un dispositif de blocage atteignant la décélération prescrite à l'annexe 7 et empêchant le véhicule chargé de se mettre en mouvement sur une rampe ou sur une déclivité de 12 %, sauf si la même décélération est obtenue simplement en coupant les gaz ou le courant.⁵¹³

³ L'éclairage doit comprendre, aussi près que possible du bord:

- a. à l'avant: deux feux de position et deux catadiopres;
- b. à l'arrière: deux feux arrière et deux catadiopres.

⁴ Si la carrosserie ou le chargement empêche de percevoir clairement de l'arrière les signes de la main donnés par le conducteur, le véhicule doit être équipé de clignoteurs de direction, à l'arrière ou de chaque côté.

Chapitre 3⁵¹⁴ Cyclomoteurs

Section 1 Dispositions communes

Art. 175 Généralités, dimensions, poids

¹ Les cyclomoteurs doivent être conformes seulement aux dispositions des art. 175 à 181 pour ce qui est des exigences techniques.

² La largeur des cyclomoteurs ne doit pas dépasser 1,00 m.

³ La largeur du guidon doit être comprise entre 0,40 m et 0,70 m; le guidon ne doit pas gêner les mouvements.

⁴ Le poids garanti doit être supérieur d'au moins 75 kg au poids à vide. Le poids total ne doit toutefois pas dépasser 200 kg, sauf dans le cas des chaises de handicapé.

⁵¹¹ Nouvelle teneur selon le ch. I de l'O du 28 mars 2007, en vigueur depuis le 1^{er} juillet 2007 (RO 2007 2109).

⁵¹² Nouvelle teneur de la phrase selon le ch. I de l'O du 21 août 2002, en vigueur depuis le 1^{er} janv. 2003 (RO 2002 3218).

⁵¹³ Nouvelle teneur selon le ch. I de l'O du 2 mars 2012, en vigueur depuis le 1^{er} mai 2012 (RO 2012 1825).

⁵¹⁴ Nouvelle teneur selon le ch. I de l'O du 2 mars 2012, en vigueur depuis le 1^{er} mai 2012 (RO 2012 1825).

Art. 176 Identification, plaque de contrôle

¹ Un numéro individuel, facilement lisible, doit être frappé sur le cadre, qui doit en outre porter le nom du constructeur ou une marque inscrits de manière indélébile.

² Dans le cas des moteurs à combustion, un composant du moteur, dont l'échange ne peut se faire facilement, doit porter la désignation du type du moteur, l'indication de la cylindrée ainsi que le nom du constructeur ou la marque. Les indications à faire figurer sur les moteurs électriques sont régies par l'art. 51, al. 1.

³ Sur tous les véhicules du même type, les marquages nécessaires doivent être apposés de la même manière et au même endroit, et être indélébiles.

⁴ Sur les cyclomoteurs qui doivent porter une plaque de contrôle, cette dernière doit être fixée à l'arrière, le plus verticalement possible et de manière bien visible. La plaque de contrôle ne doit pas être modifiée, déformée, découpée ou rendue illisible.

Art. 177 Niveau sonore, propulsion, gaz d'échappement

¹ Les exigences en matière d'émissions sonores se fondent sur l'annexe 6.

² Le moteur, la boîte de vitesses et la transmission doivent être conçus de manière qu'il soit, si possible, exclu d'augmenter la puissance du moteur et la vitesse maximale en procédant à des modifications subséquentes ou à l'échange de composants.

³ Les moteurs à combustion interne, à graissage par mélange essence/huile, doivent être conçus de manière à fonctionner avec un mélange de 2 % d'huile au maximum par rapport à l'essence. Les exigences en matière de gaz d'échappement se fondent sur l'annexe 5.

⁴ Le réglage initial du point d'allumage ne doit pas varier; un réglage automatique du point d'allumage et la possibilité de régler les contacts du rupteur sont autorisés. Les gicleurs de carburateur ne doivent pas être réglables.

⁵ Le dispositif d'échappement doit porter un signe indélébile. Celui-ci doit figurer sur le tuyau d'échappement et sur le silencieux si le système est démontable.

⁶ Les véhicules à moteur électrique doivent en outre répondre aux exigences de l'art. 51.

Art. 178 Cadre, roues, pneumatiques, freins, carrosserie, inscriptions

¹ Le cadre, le guidon, la fourche et les roues doivent être suffisamment solides.

² Les roues doivent être équipées de pneumatiques appropriés ou d'autres bandages présentant à peu près la même élasticité; la toile ne doit pas être apparente.

³ Les cyclomoteurs doivent être équipés de deux freins efficaces agissant l'un sur la roue avant et l'autre sur la roue arrière.

⁴ Dans le cas des cyclomoteurs à voies multiples, le frein doit agir simultanément et de manière égale sur les roues d'un essieu, sauf si chaque roue de l'essieu possède son propre dispositif de commande et garantit seule l'efficacité de freinage prescrite pour les deux freins, sans modification de la trajectoire. Dans ce cas, le frein n'est pas requis sur le deuxième essieu. Un frein doit pouvoir être bloqué mécaniquement

et empêcher le véhicule chargé de se mettre inopinément en mouvement sur une rampe ou sur une déclivité de 12 %.

⁵ L'efficacité du système de freinage et la procédure de contrôle sont fixées à l'annexe 7.

⁶ Les protections contre les intempéries sont autorisées, mais pas les carrosseries fermées.

⁷ Les inscriptions et peintures appliquées sur les véhicules ne doivent pas distraire outre mesure l'attention des autres usagers de la route. Elles ne doivent être ni auto-lumineuses ni éclairées.

Art. 178a Eclairage, catadioptrés

¹ Les cyclomoteurs doivent être équipés à demeure, au minimum, d'un feu blanc non clignotant à l'avant et d'un feu rouge non clignotant à l'arrière. Les feux ne doivent pas être éblouissants, mais doivent être visibles à une distance de 100 m de nuit par temps clair.

² Les cyclomoteurs doivent être équipés à demeure, au minimum, d'un catadioptré dirigé vers l'arrière dont la plage éclairante doit avoir une surface d'au moins 10 cm².

³ Les cyclomoteurs à voies multiples doivent être équipés de chaque côté d'un tel catadioptré, dirigé l'un vers l'avant, l'autre vers l'arrière, et placés le plus près possible des bords.

⁴ Les pédales doivent porter des catadioptrés, à l'avant et à l'arrière, dont la plage éclairante doit mesurer au moins 5 cm². Font exception les pédales de course, les pédales de sécurité et les dispositifs assimilés.

⁵ L'annexe 10 fixe les couleurs des catadioptrés et des feux supplémentaires.

Art. 178b Autres exigences

¹ Les cyclomoteurs doivent être munis d'une sonnette bien perceptible; les autres dispositifs avertisseurs sont interdits.

² Les prescriptions générales relatives à l'équipement électrique et au déparasitage (art. 80) s'appliquent par analogie.

Section 2

Dispositions spéciales pour les cyclomoteurs selon l'art. 18, let. a

Art. 179 Poids à vide, transmission, roues, freins, équipements

¹ Sauf dans le cas des cyclomoteurs à propulsion électrique, le poids à vide du véhicule en état de fonctionnement, entièrement équipé, réservoir plein de carburant, pompe à air, porte-bagages, support, outils et autres accessoires compris, ne doit pas excéder 65 kg.

² Dans le cas des cyclomoteurs munis d'un moteur à combustion, seuls sont autorisés les embrayages automatiques associés à une boîte à une seule vitesse, à un système d'entraînement progressif ou à une boîte automatique à plusieurs vitesses. Ceux-ci doivent être construits de manière qu'il soit impossible de faire tourner le moteur à un régime élevé quand le véhicule est à l'arrêt.

³ Les cyclomoteurs visés à l'art. 18 let. a, doivent être équipés de deux roues, d'une selle et de pédales. Ils doivent pouvoir être actionnés par un pédalier.

⁴ Le diamètre de la roue entraînée par le moteur doit être de 0,50 m au minimum, bandage compris.

⁵ Les cyclomoteurs munis d'un moteur à combustion doivent être équipés d'une béquille. Cette dernière ne doit pas endommager la chaussée, doit se relever automatiquement vers l'arrière lorsqu'on met le véhicule sur ses deux roues et doit rester bien maintenue dans cette position.

⁶ Les exigences requises pour les motocycles légers quant à l'efficacité du système de freinage et au mode d'expertise qui sont fixées à l'annexe 7 s'appliquent aux cyclomoteurs équipés d'une assistance au pédalage pouvant dépasser 30 km/h.

Art. 179a Eclairage

¹ Les feux suivants doivent être fixés à demeure:

- a. à l'avant: un feu de croisement;
- b. à l'arrière: un feu arrière.

² Sont en outre autorisés les dispositifs d'éclairage suivants:

- a. un feu de route;
- b. un feu de position;
- c. un feu-stop;
- d. les clignoteurs de direction visés à l'art. 142; l'art. 79 et l'annexe 10 s'appliquent par analogie;
- e. un éclairage de la plaque de contrôle.

³ Les exigences auxquelles doivent satisfaire les feux de croisement sont fixées dans le règlement n° 56 de l'ECE (dispositifs munis de lampes à incandescence de la catégorie S₃) ou le règlement n° 82 de l'ECE (dispositifs munis de lampes halogènes de la catégorie HS₂). Les feux de croisement munis d'autres sources lumineuses sont admis s'ils satisfont à des exigences équivalentes.

⁴ Les feux arrière doivent être conformes au règlement n° 50 de l'ECE.

⁵ Tout feu supplémentaire est interdit.

Art. 179b Autres exigences et équipements complémentaires

¹ Un rétroviseur d'au minimum 50 cm² doit être placé à l'extrême gauche du véhicule.

² Un avertisseur conforme à la directive 93/30/CEE est admis à la place d'une sonnette.

Section 3 Dispositions spéciales pour les cyclomoteurs légers

Art. 180 Eclairage

¹ Les feux et les catadioptrés n'ont pas besoin d'être réceptionnés, à l'exception des éventuels clignoteurs de direction.

² Les exigences auxquelles doivent satisfaire les clignoteurs de direction se fondent sur l'art. 179a, al. 2, let. d.

³ Les exigences auxquelles doivent satisfaire les feux de croisement sont fixées dans le règlement n° 56 de l'ECE (dispositifs munis de lampes à incandescence de la catégorie S₃) ou le règlement n° 82 de l'ECE (dispositifs munis de lampes halogènes de la catégorie HS₂). Les feux arrière doivent satisfaire aux exigences du règlement n° 50 de l'ECE.

⁴ Pour les cycles ordinaires équipés après coup d'un moteur auxiliaire et ne possédant pas de génératrice électrique, un éclairage pour cycles, fixé à demeure, conformément à l'art. 216, al. 1 et 2, suffit. Le catadioptré dirigé vers l'avant n'est pas nécessaire.

Section 4 Dispositions spéciales pour les chaises de handicapé

Art. 181 Autres exigences et équipements complémentaires

¹ Pour les chaises de handicapé, des dérogations aux prescriptions visant à adapter le véhicule au handicap du conducteur sont admises pour autant que la sécurité routière et la sécurité de fonctionnement ne s'en trouvent pas compromises.

² Les feux peuvent être amovibles sur les chaises de handicapé à propulsion électrique et d'une vitesse maximale de 10 km/h. Ils doivent être fixés sur le véhicule s'ils sont indispensables à l'identification de celui-ci en temps utile par les autres usagers de la route.

³ Les feux et les catadioptrés visés à l'al. 2 n'ont pas besoin d'être réceptionnés, à l'exception des éventuels clignoteurs de direction.

⁴ Les exigences auxquelles doivent satisfaire les clignoteurs de direction se fondent sur l'art. 179a, al. 2, let. d.

Titre sixième Remorques

Chapitre 1 Dimensions, poids, identification

Art. 182 Dimensions

Les dimensions des remorques peuvent atteindre au maximum:

	en mètres
a. longueur, semi-remorques exceptées	12,00
b. distance entre le milieu du pivot d'attelage et l'extrémité arrière de la semi-remorque	12,00
c. distance entre le milieu du pivot d'attelage et tous les points situés à l'extrémité antérieure de la semi-remorque	2,04
d. ⁵¹⁵ largeur des véhicules conditionnés	2,60
e. ⁵¹⁶ largeur des autres remorques	2,55
f. hauteur	4,00

Art. 183 Poids et charges par essieu

¹ Sous réserve des poids admis en circulation internationale, le poids total ne doit pas dépasser:⁵¹⁷

	en tonnes
a. ... ⁵¹⁸	
b. ⁵¹⁹ pour les remorques à deux essieux, semi-remorques et remorques à essieux centraux exceptées	18,00
c. ⁵²⁰ pour les remorques à trois essieux, semi-remorques et remorques à essieux centraux exceptées	24,00
d. ⁵²¹ pour les remorques à quatre essieux, semi-remorques et remorques à essieux centraux exceptées	32,00

⁵¹⁵ Nouvelle teneur selon le ch. II de l'O du 6 mai 1998, en vigueur depuis le 15 mai 1998 (RO **1998** 1465).

⁵¹⁶ Nouvelle teneur selon le ch. II de l'O du 6 mai 1998, en vigueur depuis le 15 mai 1998 (RO **1998** 1465).

⁵¹⁷ Nouvelle teneur selon le ch. I de l'O du 21 août 2002, en vigueur depuis le 1^{er} janv. 2003 (RO **2002** 3218).

⁵¹⁸ Abrogée par le ch. I de l'O du 6 sept. 2000, avec effet au 15 oct. 2000 (RO **2000** 2433).

⁵¹⁹ Nouvelle teneur selon le ch. I de l'O du 28 mars 2007, en vigueur depuis le 1^{er} juillet 2007 (RO **2007** 2109).

⁵²⁰ Nouvelle teneur selon le ch. I de l'O du 28 mars 2007, en vigueur depuis le 1^{er} juillet 2007 (RO **2007** 2109).

⁵²¹ Introduite par le ch. I de l'O du 28 mars 2007, en vigueur depuis le 1^{er} juillet 2007 (RO **2007** 2109).

² La charge par essieu ne doit pas excéder:

	en tonnes
a. pour un essieu simple	10,00
b. pour un essieu double dont l'empattement est inférieur à 1,00 m	11,00
c. pour un essieu double dont l'empattement est compris entre 1,00 m et moins de 1,30 m	16,00
d. pour un essieu double dont l'empattement est compris entre 1,30 m et moins de 1,80 m	18,00
e. pour un essieu double dont l'empattement est de 1,80 m ou plus	20,00
f. ⁵²² pour un essieu triple dont les empattements sont inférieurs ou égaux à 1,30 m	21,00
g. ⁵²³ pour un essieu triple dont les empattements sont compris entre 1,30 m et 1,40 m	24,00
h. pour un essieu triple dont l'empattement est supérieur à 1,40 m	27,00

Art. 184 Charge du timon et répartition du poids

¹ Les essieux des remorques à essieu central doivent être situés près du centre de gravité du véhicule de manière qu'à charge égale, la charge du timon exercée sur le véhicule tracteur n'excède pas 10 % du poids garanti de la remorque, sans toutefois dépasser 1,00 t.

² Ne sont pas visées par l'al. 1 les remorques agricoles ainsi que les remorques de travail attelées à des camions, des chariots à moteur lourds ou des tracteurs lourds.⁵²⁴ En pareils cas, la charge maximale autorisée du timon peut atteindre jusqu'à 40 % du poids garanti de la remorque; s'agissant des remorques agricoles, elle peut toutefois atteindre 3,00 t au maximum.⁵²⁵

Art. 185 Plaque de contrôle

Les remorques portent une plaque de contrôle à l'arrière.

⁵²² Nouvelle teneur selon le ch. I de l'O du 2 sept. 1998, en vigueur depuis le 1^{er} oct. 1998 (RO **1998** 2352).

⁵²³ Nouvelle teneur selon le ch. I de l'O du 2 sept. 1998, en vigueur depuis le 1^{er} oct. 1998 (RO **1998** 2352).

⁵²⁴ Nouvelle teneur selon le ch. I de l'O du 2 sept. 1998, en vigueur depuis le 1^{er} oct. 1998 (RO **1998** 2352).

⁵²⁵ Nouvelle teneur de la phrase selon le ch. I de l'O du 6 sept. 2000, en vigueur depuis le 15 oct. 2000 (RO **2000** 2433).

Chapitre 2 Essieux, suspension

Art. 186

¹ Les essieux des remorques doivent être munis de ressorts de suspension.

² Cette disposition ne s'applique pas:

- a. aux essieux oscillants dans l'axe longitudinal ou aux essieux similaires;
- b. aux remorques attelées à des véhicules tracteurs dont la vitesse maximale n'excède pas 45 km/h;
- c. aux remorques sur lesquelles les ressorts de suspension seraient inadaptés, notamment en raison de leur utilisation fréquente sur le terrain.

Chapitre 3 Roues, pneumatiques, direction

Art. 187 Pneumatiques

¹ Sur les remorques, les pneumatiques doivent être adaptés à une vitesse de 100 km/h.⁵²⁶

² Pour les remorques dont la vitesse maximale est limitée et pour celles qui ne sont attelées qu'à des véhicules automobiles dont la vitesse maximale est limitée, les pneumatiques adaptés à la vitesse maximale suffisent.

Art. 188 Direction

S'agissant des dispositifs de direction des remorques, les prescriptions de l'art. 64 s'appliquent par analogie.

Chapitre 4 Freins et systèmes d'assistance⁵²⁷

Art. 189

¹ Les dispositifs de freinage des remorques de la catégorie O doivent être conformes aux exigences énoncées dans la directive n° 71/320 du Conseil, du 26 juillet 1971, concernant le rapprochement des législations des Etats membres relatives au freinage de certaines catégories de véhicules à moteur et de leurs remorques ou dans le règlement n° 13 de l'ECE.⁵²⁸

⁵²⁶ Nouvelle teneur selon le ch. I de l'O du 2 sept. 1998, en vigueur depuis le 1^{er} oct. 1998 (RO **1998** 2352).

⁵²⁷ Nouvelle teneur selon le ch. I de l'O du 2 mars 2012, en vigueur depuis le 1^{er} mai 2012 (RO **2012** 1825).

⁵²⁸ Nouvelle teneur selon le ch. I de l'O du 2 sept. 1998, en vigueur depuis le 1^{er} oct. 1998 (RO **1998** 2352).

² S'agissant de véhicules dont les documents se réfèrent au véhicule non entièrement carrossé, la personne qui en termine la construction doit délivrer une attestation prouvant que les instructions de montage du constructeur du véhicule ont été prises en considération lors de l'assemblage final du véhicule.

³ L'efficacité du dispositif de freinage peut être contrôlée conformément à l'annexe 7.⁵²⁹

⁴ Le frein doit fonctionner automatiquement si la remorque se détache inopinément du véhicule tracteur. Ne sont pas visées par cette disposition les remorques dont le poids total n'excède pas 1,50 t et qui sont équipées d'un dispositif d'attelage de sécurité, conformément à l'al. 5.⁵³⁰

⁵ Les remorques dépourvues d'un frein de service doivent être reliées au véhicule tracteur par un dispositif d'attelage de sécurité (corde, chaîne).⁵³¹

⁶ D'autres systèmes de freinage peuvent être autorisés sur les remorques des catégories O₁ et O₂. Les dispositions des art. 201, 202, al. 1, 2 et 4, et 203 sont applicables aux dispositifs de freinage des remorques qui n'appartiennent pas à la catégorie O ou dont la vitesse maximale est limitée à 60 km/h.⁵³²

⁷ Les systèmes de contrôle de la stabilité des remorques des catégories O₃ et O₄ doivent être conformes au règlement (CE) n° 661/2009. Les remorques dont la vitesse maximale n'excède pas 60 km/h font exception.⁵³³

Chapitre 5 Carrosserie, compartiment

Art. 190⁵³⁴ Carrosserie

¹ Nul ne doit prendre place sur ou dans une remorque. Tel n'est pas le cas si cette dernière est affectée au transport de personnes (art. 196) ou s'il s'agit du personnel nécessaire pour la conduire, la freiner, en surveiller le chargement ou la charger et la décharger. Les places assises et debout sont régies par l'art 107, al. 1 et 2.

² L'art. 125 s'applique aux citernes et aux carrosseries à silos.

⁵²⁹ Nouvelle teneur selon le ch. I de l'O du 2 sept. 1998, en vigueur depuis le 1^{er} oct. 1998 (RO **1998** 2352).

⁵³⁰ Nouvelle teneur de la phrase selon le ch. I de l'O du 2 sept. 1998, en vigueur depuis le 1^{er} oct. 1998 (RO **1998** 2352).

⁵³¹ Nouvelle teneur selon le ch. I de l'O du 2 sept. 1998, en vigueur depuis le 1^{er} oct. 1998 (RO **1998** 2352).

⁵³² Phrase introduite par le ch. I de l'O du 2 sept. 1998 (RO **1998** 2352). Nouvelle teneur de la phrase selon le ch. I de l'O du 21 août 2002, en vigueur depuis le 1^{er} janv. 2003 (RO **2002** 3218).

⁵³³ Introduit par le ch. I de l'O du 2 mars 2012, en vigueur depuis le 1^{er} mai 2012 (RO **2012** 1825).

⁵³⁴ Nouvelle teneur selon le ch. I de l'O du 28 mars 2007, en vigueur depuis le 1^{er} juillet 2007 (RO **2007** 2109).

Art. 191 Dispositifs de protection latérale, dispositif de protection arrière

¹ Les remorques des catégories O₃ et O₄ affectées au transport de choses doivent être équipées d'un dispositif de protection latérale, conformément aux exigences énoncées à l'annexe de la directive 89/297/CEE ou aux ch. 6 à 8 du règlement n° 73 de l'ECE.⁵³⁵

² Ne sont pas visés par l'al. 1:

- a. ...⁵³⁶
- b. les remorques servant au transport de matériaux longs;
- c. les remorques extensibles en pleine extension; les exigences ne doivent être observées que si la remorque n'est pas déployée;
- d. ...⁵³⁷
- e. les remorques sur lesquelles il est impossible de monter des dispositifs de protection latérale, pour des raisons techniques ou d'utilisation; l'autorité d'immatriculation peut admettre des exceptions pour des véhicules de ce genre, dans des cas d'espèce;
- f. les véhicules militaires;
- g.⁵³⁸ les remorques attelées à des voitures automobiles dont la vitesse maximale, de par leur construction, n'excède pas 30 km/h, ainsi que les remorques agricoles.

³ Les remorques des catégories O₁ à O₄ doivent être équipées d'un dispositif de protection arrière conformément à l'annexe II de la directive 70/221/CEE ou au ch. 7 du règlement n° 58 de l'ECE.⁵³⁹

⁴ Ne sont pas visés par l'al. 3:

- a.⁵⁴⁰ les remorques attelées à des voitures automobiles, dont la vitesse maximale, de par leur construction, n'excède pas 30 km/h, ainsi que les remorques agricoles;
- b. les remorques servant au transport de matériaux longs;
- c. les remorques sur lesquelles il est impossible de monter un dispositif de protection arrière, pour des raisons techniques ou d'utilisation; l'autorité d'immatriculation peut admettre des exceptions pour des remorques de ce genre, dans des cas d'espèce;
- d. les véhicules militaires.

⁵³⁵ Nouvelle teneur selon le ch. I de l'O du 28 mars 2007, en vigueur depuis le 1^{er} juillet 2007 (RO 2007 2109).

⁵³⁶ Abrogée par le ch. I de l'O du 14 oct. 2009, avec effet au 1^{er} avril 2010 (RO 2009 5705).

⁵³⁷ Abrogée par le ch. I de l'O du 16 janv. 2008, avec effet au 1^{er} juillet 2008 (RO 2008 355).

⁵³⁸ Introduite par le ch. I de l'O du 2 sept. 1998, en vigueur depuis le 1^{er} oct. 1998 (RO 1998 2352).

⁵³⁹ Nouvelle teneur selon le ch. I de l'O du 2 mars 2012, en vigueur depuis le 1^{er} mai 2012 (RO 2012 1825).

⁵⁴⁰ Nouvelle teneur selon le ch. I de l'O du 2 sept. 1998, en vigueur depuis le 1^{er} oct. 1998 (RO 1998 2352).

Chapitre 6 Eclairage

Art. 192 Dispositifs d'éclairage obligatoires

¹ Les dispositifs d'éclairage et les catadioptres suivants doivent être fixés à demeure sur les remorques:

- a.⁵⁴¹ exerçant leur effet vers l'avant: deux catadioptres à l'avant du véhicule et, si la largeur du véhicule dépasse 1,60 m, deux feux de position;
- b. à l'arrière: deux feux arrière, deux feux-stop, un dispositif d'éclairage de la plaque de contrôle, si celle-ci est requise, et deux catadioptres triangulaires.⁵⁴²

² Les remorques dont la largeur dépasse 2,10 m doivent être munies de deux feux de gabarit visibles de l'avant et de deux feux de gabarit visibles de l'arrière.⁵⁴³

³ Les remorques dont la longueur excède 5,00 m doivent être équipées d'un catadioptre latéral non triangulaire de chaque côté, fixé de façon appropriée.

⁴ Les remorques dont la longueur dépasse 7,00 m doivent être équipées, de chaque côté, d'un feu de gabarit dirigé vers l'avant et placé le plus en arrière possible.

⁵ A la place de ce qui est prévu à l'al. 4, il est permis de placer des feux de gabarit latéraux de la manière suivante:

- a. de chaque côté, un feu de gabarit qui n'est pas éloigné de plus de 3,00 m de l'extrémité antérieure du véhicule (dispositif d'attelage compris); et
- b. de chaque côté, un feu de gabarit qui n'est pas éloigné de plus de 1,00 m de l'extrême bord arrière du véhicule.

⁶ Les plates-formes de levage qui, en position de travail, dépassent le contour du véhicule de plus de 0,75 m doivent être munies d'au moins deux feux clignotants (art. 78, al. 2), placés aussi près que possible du bord.⁵⁴⁴

Art. 193 Dispositifs d'éclairage facultatifs

¹ Sont autorisés les dispositifs supplémentaires suivants:

- a.⁵⁴⁵ deux feux-stop et deux feux de position, lorsqu'ils ne sont pas prescrits, ainsi que deux feux de gabarit visibles de l'avant et deux feux de gabarit visibles de l'arrière, de même que des feux de gabarit latéraux;
- b. un ou deux feux de recul;

⁵⁴¹ Nouvelle teneur selon le ch. I de l'O du 6 sept. 2000, en vigueur depuis le 15 oct. 2000 (RO 2000 2433).

⁵⁴² Nouvelle teneur selon le ch. I de l'O du 2 sept. 1998, en vigueur depuis le 1^{er} oct. 1998 (RO 1998 2352).

⁵⁴³ Nouvelle teneur selon le ch. I de l'O du 6 sept. 2000, en vigueur depuis le 15 oct. 2000 (RO 2000 2433).

⁵⁴⁴ Introduit par le ch. I de l'O du 2 mars 2012, en vigueur depuis le 1^{er} mai 2012 (RO 2012 1825).

⁵⁴⁵ Nouvelle teneur selon le ch. I de l'O du 6 sept. 2000, en vigueur depuis le 15 oct. 2000 (RO 2000 2433).

- c. les catadioptrés dirigés de côté ainsi que les feux de gabarit latéraux;
- d. l'éclairage du signe distinctif de nationalité;
- e. l'éclairage intérieur de l'habitacle et du compartiment de charge, à condition qu'il n'incommode pas les autres usagers de la route;
- f. un signal de détresse;
- g. sur les remorques affectées au transport de personnes en trafic de ligne: un éclairage des panneaux de parcours et de destination;
- h. les feux orange de danger (les conditions prescrites à l'art. 110, al. 3, let. b, sont applicables);
- i. un ou deux feux arrière de brouillard;
- k.⁵⁴⁶ des feux clignotants avertisseurs destinés à signaler les plates-formes de levage, les panneaux arrière rabattus ou les portes arrière ouvertes (art. 78, al. 2) ainsi que des feux clignotants avertisseurs sur les béquilles ou d'autres dispositifs similaires qui, en position de travail, dépassent le contour du véhicule;
- l. les catadioptrés non triangulaires, s'ils sont combinés avec un dispositif d'éclairage arrière;
- m. les lampes de travail, si le véhicule est utilisé pour des travaux qui les exigent;
- n.⁵⁴⁷ un feu-stop supplémentaire (art. 75, al. 4) ou deux feux-stop supplémentaires en position surélevée (le ch. 322, annexe 10, n'est pas applicable);
- o.⁵⁴⁸ deux clignoteurs de direction supplémentaires en position surélevée (les ch. 21 et 322, annexe 10, ne sont pas applicables);
- p.⁵⁴⁹ deux feux arrière supplémentaires en position surélevée, en l'absence de feux de gabarit correspondants (les ch. 21 et 322, annexe 10, ne sont pas applicables);
- q.⁵⁵⁰ sur les véhicules des catégories O dont la longueur dépasse 6 m: en plus des feux de recul existants, un ou deux feux de recul supplémentaires dirigés vers l'arrière ou vers le côté dans un angle maximum de 15 degrés; ceux-ci ne doivent pouvoir être enclenchés que si les feux de position du véhicule tracteur sont allumés;

⁵⁴⁶ Nouvelle teneur selon le ch. I de l'O du 2 mars 2012, en vigueur depuis le 1^{er} mai 2012 (RO **2012** 1825).

⁵⁴⁷ Introduite par le ch. I de l'O du 2 sept. 1998 (RO **1998** 2352). Nouvelle teneur selon le ch. I de l'O du 6 sept. 2000, en vigueur depuis le 15 oct. 2000 (RO **2000** 2433).

⁵⁴⁸ Introduite par le ch. I de l'O du 6 sept. 2000, en vigueur depuis le 15 oct. 2000 (RO **2000** 2433).

⁵⁴⁹ Introduite par le ch. I de l'O du 6 sept. 2000, en vigueur depuis le 15 oct. 2000 (RO **2000** 2433).

⁵⁵⁰ Introduite par le ch. I de l'O du 6 sept. 2000 (RO **2000** 2433). Nouvelle teneur selon le ch. I de l'O du 14 oct. 2009, en vigueur depuis le 1^{er} avril 2010 (RO **2009** 5705).

r.⁵⁵¹ sur les remorques affectées à un service de ligne: un éclairage pour les panneaux de parcours et de destination.

² Les catadioptres arrière des remorques peuvent être constitués d'un revêtement réfléchissant et doivent avoir la forme d'un triangle équilatéral dont la pointe est tournée vers le haut. La longueur d'un côté doit être de 0,15 m au minimum et de 0,20 m au maximum.⁵⁵²

³ Tout autre dispositif d'éclairage installé à l'extérieur du véhicule ou dirigé vers l'extérieur est interdit.

Art. 194 Clignoteurs de direction

Les remorques doivent être munies de deux clignoteurs de direction à l'arrière.

Chapitre 7 Autres exigences et équipements complémentaires

Art. 195

¹ L'art. 124 s'applique aux dispositifs d'attelage des semi-remorques.

^{1bis} Les systèmes d'attelage à broche (attelage à boulon) des remorques dont la charge remorquable garantie excède 6,00 t doivent pouvoir pivoter d'au moins 90° de chaque côté de l'axe longitudinal.⁵⁵³

² Les remorques à essieu central, à l'exception des essieux remorqués servant au transport de matériaux longs, dont la charge du timon excède 50 kg dès lors que le chargement est réparti de manière égale sur le poids garanti autorisé, ainsi que les semi-remorques, doivent avoir une béquille adéquate, réglable en hauteur, si elles ne sont pas attelées à demeure au véhicule tracteur.⁵⁵⁴ Si l'accouplement de la remorque et des conduites sont automatiques, les béquilles doivent aussi se relever automatiquement.

³ Une cale (art. 90, al. 3), au minimum, est indispensable si la remorque a un poids total supérieur à 0,75 t.⁵⁵⁵

⁴ Si nécessaire, la vitesse peut être limitée si les caractéristiques techniques particulières de la remorque l'exigent.

⁵⁵¹ Introduite par le ch. I de l'O du 14 oct. 2009, en vigueur depuis le 1^{er} avril 2010 (RO **2009** 5705).

⁵⁵² Nouvelle teneur selon le ch. I de l'O du 14 oct. 2009, en vigueur depuis le 1^{er} avril 2010 (RO **2009** 5705).

⁵⁵³ Introduit par le ch. I de l'O du 2 mars 2012, en vigueur depuis le 1^{er} mai 2012 (RO **2012** 1825).

⁵⁵⁴ Nouvelle teneur selon le ch. I de l'O du 2 sept. 1998, en vigueur depuis le 1^{er} oct. 1998 (RO **1998** 2352).

⁵⁵⁵ Nouvelle teneur selon le ch. I de l'O du 2 sept. 1998, en vigueur depuis le 1^{er} oct. 1998 (RO **1998** 2352).

⁵ Pour les remorques dont la vitesse maximale est limitée et pour les remorques qui ne peuvent être attelées qu'à des véhicules tracteurs dont la vitesse maximale est limitée, il est possible de solliciter les facilités prévues aux art. 118, 119 et 120.⁵⁵⁶ S'agissant de la signalisation et de l'inscription de la vitesse maximale des remorques, lorsque celle-ci est limitée, l'art. 117, al. 2, est applicable par analogie.⁵⁵⁷

Chapitre 8

Dispositions spéciales applicables à certains genres de remorques

Section 1 Remorques affectées au transport de personnes

Art. 196

¹ Pour le transport de personnes (art. 68, al. 4, et 76 OCR), seules sont admises les semi-remorques et les remorques normales.⁵⁵⁸ Elles ne doivent pas être plus larges que le véhicule tracteur.

² Les dispositions suivantes sont applicables:

- a. pour les voitures automobiles: les dispositions relatives aux places assises et debout (art. 107, al. 1 et 2);
- b. pour les autocars et les minibus: les dispositions relatives au compartiment (art. 121 et 122) ainsi qu'aux portes, sorties de secours et équipements complémentaires (art. 123).

Section 2 Remorques fixes

Art. 197

¹ Les remorques fixes tirées par des voitures de tourisme, des voitures de livraison et des minibus peuvent avoir une longueur de 1,50 m au plus, elles ne doivent pas être plus larges que le véhicule tracteur, et leur poids total ne doit pas dépasser 0,30 t.⁵⁵⁹

² Les remorques doivent être fixées et assurées à des parties solides du véhicule tracteur au moins en deux endroits situés à la même hauteur. Un dispositif d'attelage de sécurité⁵⁶⁰ selon l'art. 189, al. 5, n'est pas nécessaire.

³ Il n'est pas indispensable que l'essieu soit muni d'une suspension, mais sur les remorques excédant 1,00 m de longueur, la roue doit pouvoir pivoter latéralement.

⁵⁵⁶ Nouvelle teneur selon le ch. I de l'O du 6 sept. 2000, en vigueur depuis le 15 oct. 2000 (RO 2000 2433).

⁵⁵⁷ Phrase introduite par le ch. I de l'O du 2 sept. 1998, en vigueur depuis le 1^{er} oct. 1998 (RO 1998 2352).

⁵⁵⁸ Nouvelle teneur selon le ch. I de l'O du 21 août 2002, en vigueur depuis le 1^{er} janv. 2003 (RO 2002 3218).

⁵⁵⁹ Nouvelle teneur selon le ch. I de l'O du 2 mars 2012, en vigueur depuis le 1^{er} mai 2012 (RO 2012 1825).

⁵⁶⁰ Nouveau terme selon le ch. I de l'O du 2 sept. 1998, en vigueur depuis le 1^{er} oct. 1998 (RO 1998 2352).

⁴ Le frein de stationnement, la béquille, les feux de position et les catadioptrés avant ne sont pas exigés.⁵⁶¹ Les feux-stop et les clignoteurs de direction ne sont pas indispensables si la remorque et son chargement ne masquent pas ceux du véhicule tracteur.

Section 3 **Remorques attelées aux motocycles, quadricycles légers à moteur, quadricycles à moteur et tricycles à moteur**⁵⁶²

Art. 198

¹ Si la largeur n'excède pas 0,80 m, il suffit que ces remorques soient munies d'un seul feu arrière, placé à gauche. Il n'est pas nécessaire que les catadioptrés arrière soient triangulaires.

² Les remorques attelées à des motocycles légers et à des quadricycles légers à moteur n'ont pas besoin d'éclairage de la plaque de contrôle.⁵⁶³

³ Les clignoteurs de direction ne sont pas nécessaires lorsque le véhicule tracteur n'en est pas équipé et que les signes de la main donnés par le conducteur sont aussi bien visibles de l'arrière.

⁴ Le dispositif d'attelage entre le véhicule tracteur et la remorque doit être suffisamment solide et ne pas pouvoir s'ouvrir de manière inopinée. Un dispositif d'attelage de sécurité⁵⁶⁴ selon l'art. 189, al. 5, n'est pas nécessaire. Les remorques à une roue ne doivent pas prendre une autre inclinaison que le véhicule tracteur.

Section 4 Remorques attelées aux monoaxes

Art. 199

¹ Le poids total des remorques attelées aux monoaxes peut atteindre 500 % du poids à vide du véhicule tracteur si l'ensemble de véhicules, avec son chargement complet, peut démarrer sur une rampe de 12 %.

² Les remorques attelées aux monoaxes doivent être munies d'un frein pouvant être actionné et bloqué du siège du conducteur; ce frein doit permettre d'obtenir la décélération prescrite à l'annexe 7 et d'empêcher l'ensemble de véhicules, avec le chargement complet, de se mettre en mouvement sur une rampe ou sur une déclivité de 12 %. Les remorques d'un poids total n'excédant pas 0,15 t n'ont pas besoin de frein

⁵⁶¹ Nouvelle teneur selon le ch. I de l'O du 6 sept. 2000, en vigueur depuis le 15 oct. 2000 (RO 2000 2433).

⁵⁶² Nouvelle teneur selon le ch. I de l'O du 21 août 2002, en vigueur depuis le 1^{er} janv. 2003 (RO 2002 3218).

⁵⁶³ Nouvelle teneur selon le ch. I de l'O du 6 sept. 2000, en vigueur depuis le 15 oct. 2000 (RO 2000 2433).

⁵⁶⁴ Nouveau terme selon le ch. I de l'O du 2 sept. 1998, en vigueur depuis le 1^{er} oct. 1998 (RO 1998 2352).

si elles sont toujours attelées au même monoaxe pouvant freiner l'ensemble de véhicules avec l'efficacité nécessaire.⁵⁶⁵

³ Les remorques n'ont pas besoin de feu-stop.⁵⁶⁶ Si leur largeur n'excède pas 1,00 m, un feu arrière placé à gauche suffit. Lorsque leur largeur excède 1,00 m, elles doivent être munies de deux feux de gabarit à l'avant.

⁴ Les remorques attelées aux monoaxes ne sont pas soumises aux dispositions de l'art. 189, al. 4 et 5, concernant l'action automatique du frein et le dispositif d'attelage de sécurité⁵⁶⁷.

Section 5 Remorques de travail

Art. 200 Plaque de contrôle

Si la plaque de contrôle ne peut être placée à l'arrière, elle doit être fixée latéralement, si possible à droite.

Art. 201 Freins

¹ Les remorques de travail doivent être munies d'un frein de service et d'un frein de stationnement. Le dispositif de freinage doit répondre aux exigences de l'art. 189 ou aux exigences minimales mentionnées ci-après.

² L'efficacité des freins et la procédure de contrôle sont fixées à l'annexe 7.

³ Les remorques de travail dont le poids garanti n'excède pas 0,75 t ne doivent pas être équipées d'un dispositif de freinage; s'agissant des semi-remorques et des remorques à essieu central, le poids déterminant se fonde sur l'art. 21, al. 2.⁵⁶⁸ Si elles sont équipées d'un dispositif de freinage, les dispositions de l'al. 1 sont applicables.

Art. 202 Frein de service

¹ Le frein de service doit agir de manière égale sur toutes les roues et produire son effet lorsque le conducteur actionne le frein de service du véhicule tracteur. Il doit agir régulièrement sur toutes les roues du même essieu.

² Si le poids garanti n'excède pas 3,50 t, un frein de poussée suffit; s'agissant des semi-remorques et des remorques à essieu central, le poids déterminant se fonde sur l'art. 21, al. 2.⁵⁶⁹

⁵⁶⁵ Nouvelle teneur selon le ch. I de l'O du 2 mars 2012, en vigueur depuis le 1^{er} mai 2012 (RO 2012 1825).

⁵⁶⁶ Nouvelle teneur selon le ch. I de l'O du 2 sept. 1998, en vigueur depuis le 1^{er} oct. 1998 (RO 1998 2352).

⁵⁶⁷ Nouveau terme selon le ch. I de l'O du 2 sept. 1998, en vigueur depuis le 1^{er} oct. 1998 (RO 1998 2352).

⁵⁶⁸ Nouvelle teneur selon le ch. I de l'O du 21 août 2002, en vigueur depuis le 1^{er} janv. 2003 (RO 2002 3218).

⁵⁶⁹ Nouvelle teneur selon le ch. I de l'O du 21 août 2002, en vigueur depuis le 1^{er} janv. 2003 (RO 2002 3218).

³ Sur les remorques de travail à plusieurs essieux, on peut admettre un frein de service agissant sur les roues d'un essieu.⁵⁷⁰

⁴ Les freins à air comprimé doivent satisfaire aux exigences suivantes:

- a. la pression de service destinée à la conduite de freins de la remorque doit garantir un freinage efficace de la remorque attelée à la tête des coupleurs rapides;
- b. si le poids total de la remorque de travail excède 5,00 t, le frein doit être monté après le système à double conduite. Lorsque le frein est actionné sous l'effet d'une baisse de pression, le raccord de la conduite de commande doit être peint en jaune et celui de la conduite d'alimentation en rouge.⁵⁷¹ Le raccord de la conduite d'alimentation doit être placé à gauche par rapport au sens de marche du véhicule⁵⁷²;
- c. les valves de 8 ou 16 mm de diamètre permettant le contrôle des pressions doivent être fixées immédiatement avant les cylindres de freins;
- d. les raccords doivent être suivis d'un filtre empêchant la pénétration de corps étrangers.

Art. 203 Frein de stationnement, dispositif d'attelage de sécurité

¹ Les remorques de travail doivent avoir un frein de stationnement agissant au moins sur les roues d'un essieu et, s'il s'agit d'un essieu double, sur les roues de l'un d'entre eux. Il doit être indépendant du frein de service; les surfaces de frottement et les organes de transmission peuvent cependant être communs.

² Le frein de stationnement doit empêcher la mise en mouvement inopinée du véhicule, détaché et complètement chargé, sur une rampe ou une déclivité n'excédant pas 12 pour cent. Il doit pouvoir être bloqué mécaniquement de manière qu'il ne puisse se desserrer.

³ Les remorques de travail attelées à des véhicules tracteurs dont la vitesse maximale ne dépasse pas 30 km/h n'ont pas besoin de dispositif d'attelage de sécurité⁵⁷³ selon l'art. 189, al. 5.

Art. 204 Carrosserie, suspension, éclairage

¹ Les remorques de travail ne peuvent présenter que la surface de charge requise par l'usage auquel elles sont destinées.

⁵⁷⁰ Nouvelle teneur selon le ch. I de l'O du 28 mars 2007, en vigueur depuis le 1^{er} juillet 2007 (RO 2007 2109).

⁵⁷¹ Nouvelle teneur de la phrase selon le ch. I de l'O du 2 sept. 1998, en vigueur depuis le 1^{er} oct. 1998 (RO 1998 2352).

⁵⁷² Phrase introduite par le ch. I de l'O du 2 sept. 1998, en vigueur depuis le 1^{er} oct. 1998 (RO 1998 2352).

⁵⁷³ Nouveau terme selon le ch. I de l'O du 2 sept. 1998, en vigueur depuis le 1^{er} oct. 1998 (RO 1998 2352).

² Les essieux ne doivent pas être munis de ressorts de suspension. Les pare-boue ne sont pas obligatoires si leur montage est impossible pour des raisons techniques ou à cause des exigences de l'utilisation.

³ Les feux et les clignoteurs de direction ne doivent pas être fixés à demeure. L'éclairage de la plaque de contrôle n'est pas nécessaire. Pour circuler sur la voie publique, de jour, des feux-stop et des clignoteurs de direction doivent être installés si ceux du véhicule tracteur ne sont pas bien visibles. De nuit et par mauvais temps, les feux et les clignoteurs de direction doivent être fixés. Sur les remorques des services du feu et de la protection civile, les feux prévus à l'art. 30 OCR suffisent.

⁴ Sur les remorques ne dépassant pas 2,50 m de longueur et 1,20 m de largeur, les feux et les clignoteurs de direction ne sont pas nécessaires si ceux du véhicule tracteur ne sont pas masqués.

Section 6

Remorques attelées aux chariots à moteur et aux chariots de travail

Art. 205

¹ L'année de construction et le poids garanti doivent figurer sur la plaquette du constructeur (art. 44, al. 3) en plus des autres indications.

2...⁵⁷⁴

³ Le frein de service n'est requis que sur les remorques dont le poids garanti excède 3,00 t; pour les semi-remorques et les remorques à essieu central, le poids déterminant se fonde sur l'art. 21, al. 2. Le frein de service doit agir de manière égale au moins sur les roues d'un essieu et être actionné par la commande du frein de service du véhicule tracteur.⁵⁷⁵

⁴ Le frein de poussée suffit comme frein de service pour les remorques visées à l'al. 3 dont le poids garanti n'excède pas 6,00 t.⁵⁷⁶

^{4bis} L'art. 203, al. 1 et 2, s'applique au frein de stationnement.⁵⁷⁷

⁵ Les dispositifs d'attelage de sécurité⁵⁷⁸, selon l'art. 189, al. 5, ne sont pas nécessaires.

6...⁵⁷⁹

⁵⁷⁴ Abrogé par le ch. I de l'O du 2 sept. 1998, avec effet au 1^{er} oct. 1998 (RO **1998** 2352).

⁵⁷⁵ Nouvelle teneur selon le ch. I de l'O du 16 janv. 2008, en vigueur le 1^{er} juillet 2008 (RO **2008** 355).

⁵⁷⁶ Nouvelle teneur selon le ch. I de l'O du 2 mars 2012, en vigueur depuis le 1^{er} mai 2012 (RO **2012** 1825).

⁵⁷⁷ Introduit par le ch. I de l'O du 2 mars 2012, en vigueur depuis le 1^{er} mai 2012 (RO **2012** 1825).

⁵⁷⁸ Nouveau terme selon le ch. I de l'O du 2 sept. 1998, en vigueur depuis le 1^{er} oct. 1998 (RO **1998** 2352).

⁵⁷⁹ Abrogé par le ch. I de l'O du 2 sept. 1998, avec effet au 1^{er} oct. 1998 (RO **1998** 2352).

Section 7 Remorques attelées à des tracteurs

Art. 206

¹ Les remorques attelées à des tracteurs dont la vitesse maximale n'excède pas 30 km/h, de par leur construction, sont régies par l'art. 205.

² Les remorques attelées à des tracteurs dont la vitesse maximale excède 30 km/h, de par leur construction, sont soumises aux prescriptions générales applicables aux remorques. L'art. 207, al. 5, est réservé.⁵⁸⁰

Section 8 Remorques agricoles

Art. 207 Généralités, identification

¹ Les «remorques agricoles» sont des remorques employées uniquement dans le cadre d'une exploitation agricole ou d'une entreprise similaire (art. 86 OCR). Elles circulent à une vitesse maximale de 30 km/h, à l'exception de celles qui remplissent les exigences nécessaires pour circuler à une vitesse maximale de 40 km/h et qui sont admises en conséquence.⁵⁸¹

² L'année de construction doit figurer sur la plaquette du constructeur (art. 44, al. 3) en plus des autres indications.⁵⁸²

³ L'obligation d'immatriculer les remorques agricoles est fixée à l'art. 72, al. 1, let. c, OAC.

⁴ L'art. 199 s'applique aux remorques attelées aux monoaxes agricoles. Les feux de gabarit avant ne sont toutefois pas nécessaires.

⁵ Les remorques qui satisfont à toutes les prescriptions relatives aux remorques agricoles peuvent aussi être immatriculées comme remorques industrielles et doivent être munies d'un disque indiquant la vitesse maximale, à condition qu'elles ne puissent être attelées qu'à des véhicules tracteurs dont la vitesse maximale n'excède pas 45 km/h.⁵⁸³

⁶ Les remorques dont la vitesse maximale dépasse 40 km/h et qui répondent à toutes les exigences énoncées dans la directive n° 2003/37/CE et aux directives particulières qui y sont mentionnées peuvent être immatriculées comme des remorques industrielles.⁵⁸⁴

⁵⁸⁰ Phrase introduite par le ch. I de l'O du 6 sept. 2000, en vigueur depuis le 15 oct. 2000 (RO 2000 2433).

⁵⁸¹ Nouvelle teneur selon le ch. I de l'O du 2 sept. 1998, en vigueur depuis le 1^{er} oct. 1998 (RO 1998 2352).

⁵⁸² Nouvelle teneur selon le ch. I de l'O du 6 sept. 2000, en vigueur depuis le 15 oct. 2000 (RO 2000 2433).

⁵⁸³ Introduit par le ch. I de l'O du 6 sept. 2000, en vigueur depuis le 15 oct. 2000 (RO 2000 2433).

⁵⁸⁴ Introduit par le ch. I de l'O du 10 juin 2005, en vigueur depuis le 1^{er} oct. 2005 (RO 2005 4111).

Art. 208 Freins, suspension et dispositif d'attelage de sécurité

¹ L'art. 205, al. 3 à 5, s'applique aux freins de service et aux dispositifs d'attelage de sécurité des remorques agricoles dont la vitesse maximale atteint 30 km/h. L'art. 203, al. 1 et 2, s'applique aux freins de stationnement.⁵⁸⁵

^{1bis} Les art. 201, 202, al. 1, 2 et 4, 203, al. 1 et 2 ainsi que 189, al. 4 et 5, s'appliquent aux freins et aux dispositifs d'attelage de sécurité des remorques agricoles dont la vitesse maximale atteint 40 km/h.⁵⁸⁶

² Les remorques de travail agricoles peuvent être dépourvues:

- a. d'un frein de stationnement et d'un dispositif d'attelage de sécurité si, de par leur construction, elles ne peuvent pas se mettre en mouvement dans une pente ascendante ou descendante qui n'excède pas 12 %;
- b. d'un frein de stationnement si elles peuvent être assurées avec la même efficacité au moyen des cales dont elles sont équipées.⁵⁸⁷

³ Il n'est pas nécessaire que les essieux soient munis d'une suspension.⁵⁸⁸

Art. 209 Eclairage, timon, dispositif d'attelage et autres exigences⁵⁸⁹

¹ Les art. 192 à 194 s'appliquent à l'éclairage et aux clignoteurs de direction des remorques agricoles. L'éclairage et les clignoteurs de direction des remorques de travail agricoles sont régis au surplus par l'art. 204, al. 3 et 4.⁵⁹⁰

² Les feux de position et l'éclairage de la plaque de contrôle ne sont pas nécessaires.⁵⁹¹ Des revêtements rétroréfléchissants d'au moins 100 cm² peuvent remplacer le catadioptré avant.

³...⁵⁹²

⁴ L'anneau du timon de la remorque ne doit pas pouvoir tourner autour de l'axe longitudinal. Font exception les dispositifs d'attelage spéciaux pour l'attelage bas.⁵⁹³

⁵...⁵⁹⁴

⁵⁸⁵ Nouvelle teneur selon le ch. I de l'O du 14 oct. 2009, en vigueur depuis le 1^{er} avril 2010 (RO **2009** 5705).

⁵⁸⁶ Introduit par le ch. I de l'O du 2 sept. 1998, en vigueur depuis le 1^{er} oct. 1998 (RO **1998** 2352).

⁵⁸⁷ Nouvelle teneur selon le ch. I de l'O du 28 mars 2007, en vigueur depuis le 1^{er} juillet 2007 (RO **2007** 2109).

⁵⁸⁸ Nouvelle teneur selon le ch. I de l'O du 10 juin 2005, en vigueur depuis le 1^{er} oct. 2005 (RO **2005** 4111).

⁵⁸⁹ Nouvelle teneur selon le ch. I de l'O du 6 sept. 2000, en vigueur depuis le 15 oct. 2000 (RO **2000** 2433).

⁵⁹⁰ Nouvelle teneur selon le ch. I de l'O du 14 oct. 2009, en vigueur depuis le 1^{er} avril 2010 (RO **2009** 5705).

⁵⁹¹ Nouvelle teneur selon le ch. I de l'O du 2 sept. 1998, en vigueur depuis le 1^{er} oct. 1998 (RO **1998** 2352).

⁵⁹² Abrogé par le ch. I de l'O du 14 oct. 2009, avec effet au 1^{er} avril 2010 (RO **2009** 5705).

⁵⁹³ Phrase introduite par le ch. I de l'O du 2 sept. 1998, en vigueur depuis le 1^{er} oct. 1998 (RO **1998** 2352).

⁵⁹⁴ Abrogé par le ch. I de l'O du 2 mars 2012, avec effet au 1^{er} mai 2012 (RO **2012** 1825).

⁶ Les facilités indiquées à l'art. 119, let. d, g et q, s'appliquent en outre aux remorques agricoles dont la vitesse maximale atteint 40 km/h.⁵⁹⁵

Section 9 Remorques attelées aux cycles et aux cyclomoteurs

Art. 210

¹ Les remorques attelées à des cycles ou des cyclomoteurs ne doivent satisfaire qu'aux exigences de l'art. 69 OCR et aux prescriptions mentionnées ci-après.

² A l'avant et à l'arrière, un catadioptre non triangulaire doit être fixé à demeure, aussi près que possible du bord, à gauche et à droite. Les clignoteurs de direction ne sont autorisés que si le véhicule tracteur en est équipé. De nuit, la remorque doit être équipée d'un feu rouge ou orange à l'arrière, si le feu arrière du cycle est masqué par la remorque ou son chargement.

³ L'essieu de la remorque doit se trouver derrière le milieu de la surface de charge.

⁴ Les remorques doivent être reliées au véhicule tracteur par un dispositif d'attelage pivotant et sûr.

⁵ Les éléments remorqués sont également considérés comme des remorques. Les éléments remorqués sont:

- a. des structures attelées articulées à une ou deux roues, équipées de pédales, de sièges et d'un dispositif de maintien;
- b. des cycles pour enfants dont la roue avant est relevée ou retirée et qui sont accrochés à un véhicule tracteur au moyen d'un dispositif d'attelage offrant toute sécurité, ou
- c.⁵⁹⁶ les chaises de handicapé qui sont accrochées au véhicule tracteur au moyen d'un dispositif d'attelage offrant toute sécurité.⁵⁹⁷

⁵⁹⁵ Introduit par le ch. I de l'O du 6 sept. 2000, en vigueur depuis le 15 oct. 2000 (RO 2000 2433).

⁵⁹⁶ Nouvelle teneur selon le ch. I de l'O du 28 mars 2007, en vigueur depuis le 1^{er} juillet 2007 (RO 2007 2109).

⁵⁹⁷ Introduit par le ch. I de l'O du 17 août 2005, en vigueur depuis le 1^{er} mars 2006 (RO 2005 4515).

Titre septième Autres véhicules sans moteur

Chapitre 1 Véhicules à traction animale, voitures à bras, charrettes, luges et chariots de dépannage

Art. 211 Véhicules à traction animale, voitures à bras, charrettes et luges

¹ Les véhicules à traction animale, les voitures à bras, les charrettes et les luges ne doivent satisfaire qu'aux dispositions mentionnées ci-après.

² Les véhicules à traction animale et les voitures à bras dont le poids garanti excède 0,15 t doivent être équipés d'un frein de stationnement efficace et à freinage modérable, capable d'empêcher leur mise en mouvement inopinée sur une rampe ou sur une déclivité de 12 %. Les luges doivent être munies de griffes, chaînes à griffes ou autres dispositifs analogues de même efficacité.⁵⁹⁸

³ Les véhicules à traction animale et les voitures à bras, excepté les petites charrettes, doivent être équipés de chaque côté, le plus près possible du bord, de catadioptres rouges à l'arrière et blancs à l'avant. L'éclairage est défini à l'art. 30, al. 4, OCR. Les catadioptres des véhicules à traction animale sont les mêmes que ceux des remorques agricoles, et ceux des voitures à bras doivent avoir une surface de 20 cm² et ne doivent pas être triangulaires. Sur les véhicules dont la largeur n'excède pas 1,00 m, il suffit de fixer un catadioptre à l'arrière gauche ou au milieu.

⁴ En outre, le droit cantonal est applicable.

Art. 212 Chariots de dépannage

¹ Les chariots de dépannage ne doivent satisfaire qu'aux dispositions mentionnées ci-après.

² Les chariots de dépannage doivent offrir toutes les garanties en ce qui concerne la sécurité de fonctionnement et la sécurité routière.

³ Leur identification ne nécessite qu'un catadioptre dirigé vers l'arrière, rouge et non triangulaire, dont la plage éclairante doit mesurer au moins 40 cm².

Chapitre 2 Cycles

Art. 213 Généralités, dimensions, identification⁵⁹⁹

¹ Les cycles doivent être conformes aux dispositions des art. 213 à 218.⁶⁰⁰

⁵⁹⁸ Nouvelle teneur selon le ch. I de l'O du 2 mars 2012, en vigueur depuis le 1^{er} mai 2012 (RO 2012 1825).

⁵⁹⁹ Nouvelle teneur selon le ch. I de l'O du 2 sept. 1998, en vigueur depuis le 1^{er} oct. 1998 (RO 1998 2352).

⁶⁰⁰ Nouvelle teneur selon le ch. I de l'O du 14 oct. 2009, en vigueur depuis le 1^{er} avril 2010 (RO 2009 5705).

¹bis La largeur des cycles ne doit pas dépasser 1,00 m ou 1,30 m dans le cas de transport de personnes handicapées.⁶⁰¹

¹ter La largeur du guidon doit être comprise entre 0,40 m et 0,70 m; le guidon ne doit pas gêner les mouvements du cycliste.⁶⁰²

² Un numéro individuel, facilement lisible, doit être frappé sur le cadre du cycle, qui doit en outre porter le nom du constructeur ou une marque inscrits de manière indélébile.

³...⁶⁰³

Art. 214 Roues, freins

¹ Les roues doivent être équipées de pneumatiques appropriés ou d'autres bandages présentant à peu près la même élasticité; la toile ne doit pas être apparente.⁶⁰⁴

² Les cycles doivent être équipés de deux freins efficaces agissant l'un sur la roue avant et l'autre sur la roue arrière.

³ Sur les cycles à voies multiples, le frein doit agir simultanément et de manière égale sur les roues d'un essieu, sauf si chaque roue de l'essieu possède son propre dispositif de commande et garantit seule l'efficacité de freinage prescrite pour les deux freins, sans modification de la trajectoire. Dans ce cas, le frein n'est pas requis sur le deuxième essieu. Un frein doit pouvoir être bloqué et empêcher le véhicule chargé de se mettre inopinément en mouvement sur une rampe ou sur une déclivité de 12 %.⁶⁰⁵

⁴ L'efficacité du système de freinage et la procédure de contrôle sont fixées à l'annexe 7.

Art. 215 Cadre, inscriptions, siège pour enfant⁶⁰⁶

¹ Le cadre, le guidon, la fourche et les roues doivent être suffisamment solides.⁶⁰⁷

¹bis Les inscriptions et peintures appliquées sur les véhicules ne doivent pas distraire outre mesure l'attention des autres usagers de la route. Elles ne doivent être ni auto-lumineuses ni éclairées.⁶⁰⁸

⁶⁰¹ Introduit par le ch. I de l'O du 14 oct. 2009, en vigueur depuis le 1^{er} avril 2010 (RO **2009** 5705).

⁶⁰² Introduit par le ch. I de l'O du 14 oct. 2009, en vigueur depuis le 1^{er} avril 2010 (RO **2009** 5705).

⁶⁰³ Abrogé par le ch. I de l'O du 12 oct. 2011, avec effet au 1^{er} janv. 2012 (RO **2011** 4393).

⁶⁰⁴ Nouvelle teneur selon le ch. I de l'O du 10 juin 2005, en vigueur depuis le 1^{er} oct. 2005 (RO **2005** 4111).

⁶⁰⁵ Nouvelle teneur selon le ch. I de l'O du 2 mars 2012, en vigueur depuis le 1^{er} mai 2012 (RO **2012** 1825).

⁶⁰⁶ Nouvelle teneur selon le ch. I de l'O du 2 mars 2012, en vigueur depuis le 1^{er} mai 2012 (RO **2012** 1825).

⁶⁰⁷ Nouvelle teneur selon le ch. I de l'O du 10 juin 2005, en vigueur depuis le 1^{er} oct. 2005 (RO **2005** 4111).

⁶⁰⁸ Introduit par le ch. I de l'O du 2 mars 2012, en vigueur depuis le 1^{er} mai 2012 (RO **2012** 1825).

² Exception faite d'un siège pour enfant (art. 63, al. 4, OCR), sur les cycles à deux roues, le nombre de selles ne doit pas dépasser celui des pédaaliers.⁶⁰⁹

Art. 216⁶¹⁰ Feux

¹ Si un éclairage s'impose selon l'art. 30, al. 1, OCR, les cycles doivent être munis au moins d'un feu blanc à l'avant et d'un feu rouge à l'arrière non clignotant. Ces feux doivent être visibles à une distance de 100 m de nuit par temps clair. Ils peuvent être fixes ou amovibles.

² Les feux des cycles ne doivent pas éblouir.

³ L'annexe 10 fixe les couleurs des feux supplémentaires.

⁴ Les clignoteurs de direction ne sont autorisés que sur les cycles à carrosserie fermée.⁶¹¹

Art. 217 Catadioptrés

¹ Les cycles doivent être équipés à demeure, au minimum, de deux catadioptrés – dirigé l'un vers l'avant, l'autre vers l'arrière – dont la plage éclairante doit avoir une surface d'au moins 10 cm². De nuit, par temps clair, ces catadioptrés doivent être visibles à une distance de 100 m dans le faisceau des feux de route d'un véhicule automobile.⁶¹²

² Les cycles à voies multiples doivent être équipés de chaque côté, à l'avant et à l'arrière, d'un tel catadioptré placé le plus près possible des bords.

³ L'annexe 10 fixe les couleurs des catadioptrés.⁶¹³

⁴ Les pédales doivent porter des catadioptrés, à l'avant et à l'arrière, dont la plage éclairante doit mesurer au moins 5 cm². Font exception les pédales de course, les pédales de sécurité et dispositifs assimilés.

⁵ D'autres dispositifs rétroréfléchissants peuvent remplacer les catadioptrés, s'ils répondent, quant à leur efficacité, aux exigences requises pour les catadioptrés prévues à l'al. 1.

Art. 218 Signalisation, avertisseur, dispositif antivol

¹ Les cyclistes peuvent porter des bandes en matière rétroréfléchissante ou des feux à l'avant-bras pour annoncer leurs changements de direction. Ces dispositifs doivent être de couleur blanche ou orange.

⁶⁰⁹ Nouvelle teneur selon le ch. I de l'O du 14 oct. 2009, en vigueur depuis le 1^{er} avril 2010 (RO 2009 5705).

⁶¹⁰ Nouvelle teneur selon le ch. I de l'O du 10 juin 2005, en vigueur depuis le 1^{er} oct. 2005 (RO 2005 4111).

⁶¹¹ Introduit par le ch. I de l'O du 28 mars 2007, en vigueur depuis le 1^{er} juillet 2007 (RO 2007 2109).

⁶¹² Nouvelle teneur selon le ch. I de l'O du 10 juin 2005, en vigueur depuis le 1^{er} oct. 2005 (RO 2005 4111).

⁶¹³ Nouvelle teneur selon le ch. I de l'O du 10 juin 2005, en vigueur depuis le 1^{er} oct. 2005 (RO 2005 4111).

² Les cycles doivent être munis d'une sonnette bien perceptible, à l'exception des cycles dont le poids sans conducteur n'excède pas 11 kg; les autres dispositifs avertisseurs sont interdits.⁶¹⁴

³ ...⁶¹⁵

Quatrième partie

Dispositions pénales et finales

Chapitre 1 Dispositions pénales

Art. 219

¹ Est réputé non conforme à la présente ordonnance, ce qui rend applicable l'art. 93, ch. 2, LCR, le véhicule:

- a. dont les composants prescrits en permanence, à titre temporaire ou dans certains cas, ne répondent pas aux exigences ou manquent;
- b. équipé de composants interdits en permanence ou à titre temporaire;
- c. dont les composants non réceptionnés ont été montés sans l'autorisation nécessaire;
- d. dont les roues sont équipées indûment de pneus à clous ou de pneus à clous non autorisés;
- e. dont certaines roues seulement sont équipées de pneus à clous alors que sa vitesse maximale est supérieure à 30 km/h;
- f. qui est équipé de pneus à clous sans être muni du disque indiquant la vitesse maximale;
- g. qui n'est pas équipé de pneus à clous, mais porte un disque non barré indiquant la vitesse maximale.

² Est puni de l'amende, si aucune peine plus sévère n'est applicable, quiconque:⁶¹⁶

- a. modifie illicitement un véhicule, se fait complice d'un tel acte ou incite à le commettre;
- b. efface ou falsifie des indications servant à l'identification, concernant notamment le numéro du châssis, la plaquette d'identification du moteur ou les inscriptions figurant sur les dispositifs d'attelage d'une remorque ou d'un véhicule articulé;
- c. falsifie une attestation de cyclomoteur ou un plomb prévu par la présente ordonnance, ou appose sur un véhicule une marque falsifiée de ce genre;

⁶¹⁴ Nouvelle teneur selon le ch. I de l'O du 2 mars 2012, en vigueur depuis le 1^{er} mai 2012 (RO **2012** 1825).

⁶¹⁵ Abrogé par le ch. I de l'O du 2 mars 2012, avec effet au 1^{er} mai 2012 (RO **2012** 1825).

⁶¹⁶ Nouvelle teneur selon le ch. I de l'O du 28 mars 2007, en vigueur depuis le 1^{er} juillet 2007 (RO **2007** 2109).

- d. appose sans autorisation ou sans que les conditions soient remplies une marque de ce genre;
- e. met sur le marché des composants servant manifestement à des modifications de véhicules interdites, des composants expressément interdits par l'OFROU, ou encore des pneumatiques rechapés dépourvus des indications nécessaires;
- f. en qualité de détenteur, n'annonce pas les modifications qu'il est tenu de notifier.
- g.⁶¹⁷ vend ou propose à autrui des composants électroniques qui influent sur les caractéristiques concernant la puissance, le niveau sonore ou les gaz d'échappement et ne sont pas conformes au modèle réceptionné (annexe 1, ch. 2.3, ORT), sans bénéficier d'une réception par type à cette fin ni avoir présenté une demande de réception par type;
- h.⁶¹⁸ apporte à des composants électroniques des modifications qui influent sur les caractéristiques concernant la puissance, le niveau sonore ou les gaz d'échappement, se fait complice de telles modifications ou en propose à autrui, sans bénéficier d'une réception par type pour ces modifications ou pour les composants utilisés ni avoir présenté de demande de réception par type à cette fin.

³ Les mêmes peines sont applicables aux fournisseurs de véhicules habilités à procéder eux-mêmes au contrôle individuel précédant l'immatriculation (expertise-garage) s'ils:

- a. livrent des véhicules défectueux;
- b. n'annoncent pas au contrôle officiel des véhicules qui ont subi des modifications;
- c. inscrivent intentionnellement des indications inexactes dans le rapport d'expertise.

⁴ Les art. 6 et 7 DPA sont applicables si des infractions sont commises dans des entreprises commerciales par des mandataires ou des personnes assimilées.

Chapitre 2 Dispositions finales

Art. 220 Exécution

¹ Le DETEC édicte des instructions pour l'application de la présente ordonnance et règle les détails concernant notamment:

- a. la reconnaissance des réceptions internationales et étrangères;

⁶¹⁷ Introduite par le ch. I de l'O du 14 oct. 2009, en vigueur depuis le 1^{er} avril 2010 (RO 2009 5705).

⁶¹⁸ Introduite par le ch. I de l'O du 14 oct. 2009, en vigueur depuis le 1^{er} avril 2010 (RO 2009 5705).

- b.⁶¹⁹ le service antipollution (l'exécution des travaux d'entretien du système antipollution, les composants des véhicules à entretenir, les méthodes de contrôle et de mesure à appliquer, les systèmes OBD reconnus, les appareils mesureurs nécessaires), la fiche d'entretien du système antipollution (le contenu, la forme et la remise, ainsi que la manière de la remplir), la marque autocollante (la remise et la manière de l'apposer), les valeurs de référence et les conditions de mesure s'il s'agit de véhicules pour lesquels le constructeur n'a pas fourni d'indications et les détails du contrôle subséquent des gaz d'échappement;
- c.⁶²⁰ la reconnaissance des méthodes de mesure équivalentes permettant de déterminer la puissance du moteur (art. 46, al. 1 et 3);
- d. les exigences auxquelles doivent satisfaire les véhicules équipés d'un système de propulsion à gaz;
- e.⁶²¹ la conception de la carrosserie et de la superstructure ainsi que les exigences auxquelles doivent satisfaire les composants annexes;
- f. la durée d'utilisation des pneus à clous;
- g. les exigences auxquelles doivent satisfaire les chaînes à neige et les dispositifs antidérapants;
- h. et i. ...⁶²²

^{1bis} Le DFF règle les détails concernant les exigences et le contrôle des ateliers qui installent, contrôlent et réparent des dispositifs limiteurs de vitesse ou des tachygraphes.⁶²³

² Dans des cas d'espèce, l'OFROU peut autoriser des dérogations à certaines dispositions, si leur but est sauvegardé (art. 8, al. 2 et 3, LCR).

³ L'OFROU peut interdire la mise sur le marché de certains composants de véhicules et objets d'équipement contraires aux prescriptions et non soumis à la réception par type; il en va de même de ceux qui servent uniquement ou principalement à apporter des modifications non autorisées aux véhicules.

⁶¹⁹ Nouvelle teneur selon le ch. I de l'O du 21 août 2002, en vigueur depuis le 1^{er} janv. 2003 (RO **2002** 3218).

⁶²⁰ Nouvelle teneur selon le ch. I de l'O du 2 mars 2012, en vigueur depuis le 1^{er} mai 2012 (RO **2012** 1825).

⁶²¹ Nouvelle teneur selon le ch. I de l'O du 16 janv. 2008, en vigueur le 1^{er} juillet 2008 (RO **2008** 355).

⁶²² Abrogées par le ch. I de l'O du 28 mars 2007, avec effet au 1^{er} juillet 2007 (RO **2007** 2109).

⁶²³ Introduit par le ch. I de l'O du 29 mars 2006 (RO **2006** 1677). Nouvelle teneur selon le ch. I de l'O du 28 mars 2007, en vigueur depuis le 1^{er} juillet 2007 (RO **2007** 2109).

Art. 221 Autorité d'immatriculation

¹ L'autorité d'immatriculation peut autoriser, pour les autocars affectés exclusivement au trafic exploité selon l'horaire par des entreprises de transport concessionnaires, des dérogations en ce qui concerne les dimensions, les poids et les conditions du mouvement giratoire (art. 76 OCR).⁶²⁴

² L'autorité d'immatriculation peut soustraire aux exigences de la présente ordonnance les véhicules qui n'empruntent la voie publique (art. 33 OAV) que dans le cadre du trafic interne d'une entreprise, si la sécurité est sauvegardée et que les tiers ne sont pas importunés.

³ L'autorité d'immatriculation saisit les véhicules, composants de véhicules ou objets d'équipement contraires à la présente ordonnance, si cela s'impose pour interrompre ou prévenir un usage abusif.

⁴ Si l'objet ne peut être remis dans un état conforme aux prescriptions, l'autorité d'immatriculation le fait détruire. Les dépenses causées sont à la charge du détenteur.

Art. 222 Dispositions transitoires

¹ A partir du 1^{er} juillet 1995, les véhicules peuvent faire l'objet d'une réception par type fondée sur la présente ordonnance.

² Les véhicules déjà en circulation doivent être conformes aux exigences du droit antérieur. Ils bénéficient des facilités introduites par la présente ordonnance, si les réserves et conditions, dont elles sont éventuellement assorties, sont observées.

³ Les véhicules non conformes aux exigences de la présente ordonnance peuvent faire l'objet d'une réception par type selon le droit antérieur jusqu'au 30 septembre 1996. Les véhicules régis par l'ancien droit peuvent être immatriculés s'ils ont été importés ou construits en Suisse avant le 30 septembre 1997 au plus tard. Sont réservées les dispositions transitoires divergentes des al. 4 à 12.

⁴ Les dispositions de l'art. 60, al. 3 et 5, relatives aux indications devant figurer sur les pneumatiques resculptés, s'appliquent à partir du 1^{er} janvier 1999 aux véhicules qui en sont équipés.

⁵ Les dispositions de l'art. 67 et de l'annexe 8, concernant l'aspect du véhicule et les composants dangereux des véhicules, s'appliquent:

- a. aux véhicules mis en circulation pour la première fois à partir du 1^{er} octobre 1995;
- b. à tous les autres véhicules, à partir du 1^{er} avril 1996.

⁶ Les dispositions de l'art. 95, al. 2, concernant les charges par essieu autorisées pour les voitures automobiles, s'appliquent aux véhicules mis en circulation pour la première fois à partir du 1^{er} octobre 1997.

⁶²⁴ Nouvelle teneur selon le ch. II 2 de l'O du 22 oct. 1997, en vigueur depuis le 1^{er} nov. 1997 (RO 1997 2404)

⁷ Les dispositions de l'art. 97, al. 4, concernant le calcul de la consommation de carburant, s'appliquent:

- a. aux véhicules de la catégorie M₁ bénéficiant d'une réception générale de la CE et qui font l'objet d'une réception par type pour la première fois à partir du 1^{er} janvier 1996;
- b. à tous les véhicules de la catégorie M₁ qui font l'objet d'une réception par type pour la première fois à partir du 1^{er} octobre 1997.

⁸ Les dispositions de l'art. 99, relatives aux dispositifs limiteurs de vitesse, s'appliquent aux:

- a. véhicules mis en circulation pour la première fois à partir du 1^{er} janvier 1996;
- b. véhicules mis en circulation pour la première fois entre le 1^{er} janvier 1988 et le 31 décembre 1995, à partir du 1^{er} janvier 1998.

⁹ Les dispositions de l'art. 100 relatives au tachygraphe s'appliquent aux:

- a. véhicules visés à l'art. 100, al. 1, let. a, mis en circulation pour la première fois à partir du 1^{er} octobre 1995 et dont les conducteurs sont soumis à l'OTR 1;
- b. véhicules dont les conducteurs au sens de l'art. 3, al. 1, let. a ou b, en relation avec l'art. 4, al. 2, let. a ou b, OTR 1, ne sont soumis à l'OTR 1 que lorsqu'ils effectuent des transports internationaux et que lesdits transports sont effectués à partir du 1^{er} octobre 1998;
- c. tous les autres véhicules visés à l'art. 100, al. 1, let. a, à partir du 1^{er} octobre 1998. L'OFROU détermine, parmi les tachygraphes actuels, ceux qui satisfont aux nouvelles exigences de l'OTR 1 et que l'on peut continuer à utiliser. Pour les véhicules mis en circulation pour la première fois avant le 30 septembre 1998 au plus tard et dont les conducteurs sont soumis à l'OTR 2, un tachygraphe selon l'ancien droit suffit;
- d. véhicules visés à l'art. 100, al. 1, let. b, mis en circulation pour la première fois à partir du 1^{er} octobre 1998. Pour les véhicules qui sont mis en circulation pour la première fois avant le 30 septembre 1998 au plus tard, un tachygraphe selon l'ancien droit suffit.⁶²⁵

¹⁰ Les dispositions de l'art. 217, al. 5, concernant les dispositifs rétroréfléchissants, s'appliquent à tous les cycles à partir du 1^{er} juillet 1995.

¹¹ Pour les ch. 211, 211.1 et 213 de l'annexe 5, les dispositions suivantes sont applicables:

- a. La directive n° 70/220 du Conseil, du 20 mars 1970, concernant le rapprochement des législations des Etats membres, relative aux mesures à prendre contre la pollution de l'air par les gaz provenant des moteurs à allumage

⁶²⁵ Nouvelle teneur selon le ch. 3 de l'annexe à l'O du 25 mars 1998, en vigueur depuis le 1^{er} mai 1998 (RO 1998 1188).

commandé équipant les véhicules à moteur, mentionnée au ch. 211, s'applique de la manière suivante:

1. dans la version de la directive n° 93/59 du Conseil, du 28 juin 1993, pour la première immatriculation de tous les véhicules de la catégorie visée, importés ou construits en Suisse à partir du 1^{er} octobre 1995;
 2. dans la version de la directive n° 94/12 du Parlement européen et du Conseil, du 23 mars 1994, pour tous les véhicules ayant fait l'objet d'une réception par type pour la première fois à partir du 1^{er} janvier 1996 et pour la première immatriculation de tous les véhicules des catégories visées, importés ou construits en Suisse à partir du 1^{er} janvier 1997;
- b. Les véhicules importés ou construits en Suisse avant le 1^{er} janvier 1997 peuvent être immatriculés sur la base d'une réception par type quant aux gaz d'échappement existante, conformément à l'ordonnance du 22 octobre 1986 sur les émissions de gaz d'échappement des voitures automobiles légères (OEV 1);
- c. La directive n° 88/77 du Conseil, du 3 décembre 1987, concernant le rapprochement des législations des Etats membres relatives aux mesures à prendre contre les émissions de gaz polluants provenant des moteurs Diesel destinés à la propulsion des véhicules, mentionnée au ch. 211, s'applique dans la version de la directive n° 91/542 du Conseil, du 1^{er} octobre 1991 (valeurs limites de la ligne B), à tous les véhicules qui ont fait l'objet d'une réception par type pour la première fois à partir du 1^{er} octobre 1995 et à la première immatriculation de tous les véhicules de la catégorie visée, importés ou construits en Suisse à partir du 1^{er} octobre 1996;
- d. Le règlement n° 49 de l'ECE, mentionné au ch. 211, s'applique dans la version E/ECE/TRANS/505/Rév.1/Add. 48/Rév.2, du 11 septembre 1992 (valeurs limites de la ligne B), à tous les véhicules qui ont fait l'objet d'une réception par type pour la première fois à partir du 1^{er} octobre 1995 et à la première immatriculation de tous les véhicules de la catégorie visée, importés ou construits en Suisse à partir du 1^{er} octobre 1996;
- e. Le ch. 213 s'applique à la première immatriculation de tous les motocycles, motocycles légers, quadricycles légers à moteur, quadricycles à moteur et tricycles à moteur importés ou construits en Suisse à partir du 1^{er} octobre 1995.

¹² Les chiffres de l'annexe 6 s'appliquent de la manière suivante:

- a. ch. 111.1: à tous les véhicules qui ont fait l'objet d'une réception par type pour la première fois à partir du 1^{er} octobre 1995 et à tous les véhicules des catégories M et N importés ou construits en Suisse à partir du 1^{er} octobre 1996;
- b. ch. 111.2: à tous les tracteurs agricoles qui ont fait l'objet d'une réception par type pour la première fois à partir du 1^{er} octobre 1995 et à tous ceux qui sont importés ou construits en Suisse à partir du 1^{er} octobre 1997;

- c. ch. 111.3: à tous les motocycles, avec ou sans side-car, qui ont fait l'objet d'une réception par type pour la première fois à partir du 1^{er} octobre 1995 et à tous ceux qui sont importés ou construits en Suisse à partir du 1^{er} octobre 1997;
- d. ch. 111.4: à l'ensemble des voitures automobiles de travail, chariots à moteur, tracteurs industriels, véhicules automobiles dont la vitesse maximale n'excède pas 25 km/h de par leur construction, motocycles dont la vitesse maximale n'excède pas 50 km/h de par leur construction, motocycles légers, quadricycles légers à moteur, quadricycles à moteur et tricyles à moteur, importés ou construits en Suisse à partir du 1^{er} octobre 1995;
- e. ch. 4: à tous les véhicules automobiles importés ou construits en Suisse à partir du 1^{er} octobre 1995.

Art. 222a⁶²⁶ Dispositions transitoires des modifications du 2 septembre 1998

¹ Les dispositions de l'art. 45, al. 2, concernant la lisibilité par rapport à l'axe longitudinal des plaques de contrôle arrière s'appliquent à tous les véhicules mis en circulation pour la première fois à partir du 1^{er} octobre 1998 et, à partir du 1^{er} octobre 1999, à tous les véhicules mis en circulation pour la première fois avant le 1^{er} octobre 1998.

² Les dispositions de l'art. 95, al. 1, let. i, concernant le poids autorisé et al. 2, let. a, concernant la charge par essieu, s'appliquent à tous les véhicules qui font l'objet d'une nouvelle réception par type à partir du 1^{er} octobre 1998, ainsi qu'à la première immatriculation de tous les véhicules importés ou construits en Suisse à partir du 1^{er} octobre 1999.

³ Les dispositions de l'art. 76, al. 4, sur l'enclenchement des feux arrière de brouillard, de l'art. 106, al. 2, sur les appuis-tête et de l'art. 192, al. 1, let. a, sur les feux de position des remorques s'appliquent à tous les véhicules qui font l'objet d'une nouvelle réception par type à partir du 1^{er} octobre 1999, ainsi qu'à la première immatriculation de tous les véhicules importés ou construits en Suisse à partir du 1^{er} octobre 2001.

⁴ Les dispositions de l'art. 106, al. 1, concernant les ceintures de sécurité, s'appliquent:

- a. à tous les véhicules de la catégorie M₂ dont le poids total n'excède pas 3,50 t, qui font l'objet d'une nouvelle réception par type à partir du 1^{er} octobre 1999, et à la première immatriculation de tous les véhicules de cette catégorie importés ou construits en Suisse à partir du 1^{er} octobre 2001;
- b. à tous les autres véhicules qui font l'objet d'une nouvelle réception par type à partir du 1^{er} octobre 1998 et à la première immatriculation de tous les véhicules de ce genre importés ou construits en Suisse à partir du 1^{er} octobre 1999.

⁶²⁶ Introduit par le ch. I de l'O du 2 sept. 1998, en vigueur depuis le 1^{er} oct. 1998 (RO 1998 2352).

⁵ Les dispositions de l'art. 112, al. 4, concernant des rétroviseurs, s'appliquent à tous les véhicules mis en circulation pour la première fois à partir du 1^{er} janvier 1999 et, à partir du 1^{er} octobre 1999, à tous les véhicules mis en circulation pour la première fois entre le 1^{er} janvier 1988 et le 31 décembre 1998.

⁶ Les dispositions de l'art. 121, al. 2, sur la hauteur minimale des couloirs, de l'art. 140, al. 1, let. a, sur la fixation des feux de position et de l'art. 158, al. 2, sur les exigences relatives aux points d'ancrage des ceintures de sécurité s'appliquent à tous les véhicules qui font l'objet d'une nouvelle réception par type à partir du 1^{er} octobre 1999, ainsi qu'à la première immatriculation de tous les véhicules importés ou construits en Suisse à partir du 1^{er} octobre 2000.

⁷ S'agissant de la mise en vigueur des réglementations internationales énoncées à l'annexe 2, sont applicables – pour autant qu'aucun autre délai ne soit prévu dans les présentes dispositions transitoires – les dispositions transitoires contenues dans les réglementations respectives, la date de l'importation ou de la construction en Suisse faisant foi pour l'immatriculation.

⁸ Les ch. 111, let. b, 122 et 212 de l'annexe 5 (fumée et gaz d'échappement) ainsi que les ch. 111.3 et 431, let. b à d de l'annexe 6 (niveau sonore) s'appliquent à tous les véhicules qui font l'objet d'une nouvelle réception par type à partir du 1^{er} octobre 1999, ainsi qu'à la première immatriculation de tous les véhicules importés ou construits en Suisse à partir du 1^{er} octobre 2003.

⁹ Dans le chap. 5 de la directive n° 97/24/CE énoncé aux ch. 111, let. b, et 212 de l'annexe 5 (fumée et gaz d'échappement), la deuxième étape (annexe I, ch. 2.2.1.1.3) s'applique, du point de vue des valeurs limites, aux motocycles légers qui font l'objet d'une nouvelle réception par type à partir du 1^{er} octobre 2002, ainsi qu'à la première immatriculation des motocycles légers importés ou construits en Suisse à partir du 1^{er} juillet 2004.⁶²⁷

Art. 222b⁶²⁸ Dispositions transitoires des modifications du 6 septembre 2000

¹ La directive n° 71/320/CEE relative au freinage mentionnée aux art. 103 et 189 ainsi qu'à l'annexe 7 s'applique, dans la version de la directive n° 98/12/CE, aux véhicules qui font l'objet d'une nouvelle réception par type à partir du 1^{er} janvier 2001, ainsi qu'à la première immatriculation de tous les véhicules importés ou construits en Suisse à partir du 1^{er} octobre 2001.

² Les dispositions de l'art. 44, al. 3, concernant la plaquette du constructeur, l'art. 109, al. 4, et de l'art. 192, al. 2, concernant le montage des feux de gabarit, s'appliquent aux véhicules qui font l'objet d'une nouvelle réception par type à partir du 1^{er} janvier 2001, ainsi qu'à la première immatriculation de tous les véhicules importés ou construits en Suisse à partir du 1^{er} janvier 2002.

³ Les dispositions de l'art. 118a, al. 1, concernant les feux-stop des tracteurs agricoles et du ch. 51, schéma I, de l'annexe 10 (feux, clignoteurs de direction et cata-

⁶²⁷ Nouvelle teneur selon le ch. I de l'O du 16 juin 2003, en vigueur depuis le 1^{er} août 2003 (RO 2003 1819).

⁶²⁸ Introduit par le ch. I de l'O du 6 sept. 2000, en vigueur depuis le 15 oct. 2000 (RO 2000 2433).

dioptries) relative à l'angle de visibilité des clignoteurs de direction s'appliquent aux véhicules importés ou construits en Suisse à partir du 1^{er} janvier 2001.

⁴ La disposition de l'art. 161, al. 1^{bis}, concernant la tolérance de mesure de la vitesse maximale s'applique aux véhicules qui font l'objet d'une nouvelle réception par type à partir du 1^{er} octobre 2004, ainsi qu'à la première immatriculation de tous les véhicules importés ou construits en Suisse à partir du 1^{er} octobre 2005.

⁵ Dans la mesure où les présentes dispositions transitoires ne prévoient pas d'autres délais, l'application des réglementations internationales mentionnées à l'annexe 2 est régie par les dispositions transitoires figurant dans les réglementations pertinentes, l'immatriculation étant déterminée en fonction de la date à laquelle le véhicule a été importé ou construit en Suisse.

⁶ Les véhicules automobiles agricoles déjà en circulation dont la largeur ne dépasse 2,55 m qu'en raison du montage de pneumatiques larges doivent être immatriculés comme véhicules spéciaux jusqu'au 30 septembre 2001 (annexe 3, ch. 311).

⁷ Le ch. 211a de l'annexe 5 (fumée et gaz d'échappement) s'applique aux moteurs utilisés dans ou sur des véhicules qui font l'objet d'une nouvelle réception par type à partir du 1^{er} janvier 2001, ainsi qu'à la première immatriculation des véhicules importés ou construits en Suisse à partir du 1^{er} octobre 2001.

Art. 222c⁶²⁹ Disposition transitoire relative à l'art. 7, al. 4

¹ En dérogation à l'art. 7, al. 4, le poids total des véhicules soumis à l'ordonnance du 6 mars 2000 relative à une redevance sur le trafic des poids lourds⁶³⁰ et qui ont été immatriculés avant le 1^{er} janvier 1999 au nom de la personne requérante, peut être abaissé une seule fois. Le poids total abaissé doit être supérieur à 3500 kg.

² La demande d'abaissement du poids total doit être présentée à l'autorité cantonale compétente d'ici au 31 décembre 2000.

³ Le poids garanti sera inscrit dans le champ «Décision de l'autorité» du permis de circulation.

⁴ L'art. 7, al. 4, sera de nouveau applicable pour des modifications ultérieures du poids total.

Art. 222d⁶³¹ Dispositions transitoires des modifications du 21 août 2002

¹ Les dispositions de l'art. 102a relatives à l'équipement d'un enregistreur de données s'appliquent aux véhicules munis de feux bleus et d'un avertisseur à deux sons alternés immatriculés pour la première fois à partir du 1^{er} avril 2003. Pour les véhicules immatriculés entre le 1^{er} janvier 1993 et le 31 mars 2003, ces dispositions s'appliquent à partir du 1^{er} janvier 2006.

⁶²⁹ Introduit par le ch. I de l'O du 18 sept. 2000, en vigueur depuis le 1^{er} oct. 2000 (RO 2000 2290).

⁶³⁰ RS 641.811

⁶³¹ Introduit par le ch. I de l'O du 21 août 2002, en vigueur depuis le 1^{er} janv. 2003 (RO 2002 3218).

² Les dispositions de l'art. 114, al. 2, et 123, al. 4, relatives aux extincteurs s'appliquent aux véhicules mis en circulation pour la première fois à partir du 1^{er} avril 2003. S'agissant des véhicules immatriculés avant le 1^{er} avril 2003, ces dispositions s'appliquent à partir du 1^{er} janvier 2005.

³ S'agissant de la mise en vigueur des réglementations internationales énoncées à l'annexe 2, sont applicables – pour autant qu'aucun autre délai ne soit prévu dans les présentes dispositions transitoires – les dispositions transitoires contenues dans les réglementations respectives, la date de l'importation ou de la construction en Suisse faisant foi pour l'immatriculation.

⁴ Le ch. 211*b* de l'annexe 5 (fumée et gaz d'échappement) s'applique à la première immatriculation des véhicules importés ou construits en Suisse à partir du 1^{er} avril 2003. S'agissant de l'immatriculation des véhicules importés ou construits en Suisse à partir du 1^{er} juillet 2003, la phase II au sens de la directive n° 2000/25/CE s'applique aux moteurs dont la puissance est supérieure à 75 kW et inférieure à 130 kW.

Art. 222^{e632} Dispositions transitoires des modifications du 16 juin 2003

¹ La modification de l'art. 99, al. 1, relative aux dispositifs limiteurs de vitesse s'applique à tous les véhicules mis en circulation pour la première fois à partir du 1^{er} janvier 2005. Les véhicules mis en circulation entre le 1^{er} octobre 2001 et le 31 décembre 2004 et conformes aux valeurs limites de la directive n° 88/77/CEE modifiée en dernier lieu par la directive n° 2001/27/CE, doivent être équipés de ces dispositifs d'ici au contrôle périodique subséquent, auquel leurs détenteurs seront convoqués dès le 1^{er} janvier 2006.

² S'agissant de la mise en vigueur des réglementations énoncées à l'annexe 2, sont applicables, sous réserve de l'al. 1, les dispositions transitoires contenues dans les réglementations respectives, la date de l'importation ou de la construction en Suisse faisant foi pour l'immatriculation.

Art. 222^{f633} Dispositions transitoires concernant les modifications du 10 juin 2005

¹ Sauf dispositions contraires, les véhicules importés ou construits en Suisse avant l'entrée en vigueur des présentes modifications sont soumis au droit antérieur⁶³⁴.

² Les véhicules faisant l'objet d'une réception par type avant le 1^{er} octobre 2006 et ceux qui en sont exemptés sont soumis aux dispositions antérieures de l'art. 40, al. 3, concernant le débordement.

⁶³² Introduit par le ch. I de l'O du 16 juin 2003, en vigueur depuis le 1^{er} août 2003 (RO 2003 1819).

⁶³³ Introduit par le ch. I de l'O du 10 juin 2005, en vigueur depuis le 1^{er} oct. 2005 (RO 2005 4111).

⁶³⁴ Nouvelle expression selon le ch. I de l'O du 28 mars 2007, en vigueur depuis le 1^{er} juillet 2007 (RO 2007 2109). Il a été tenu compte de cette mod. dans tout l'art.

³ Les pneumatiques des véhicules immatriculés pour la première fois avant le 1^{er} octobre 1980 sont soumis aux dispositions antérieures de l'art. 58, al. 7, concernant l'identification des pneumatiques. Jusqu'au 1^{er} janvier 2009, tous les véhicules munis de pneumatiques peuvent être équipés selon le droit antérieur.

⁴ Les pneumatiques des véhicules mis en circulation pour la première fois avant le 1^{er} octobre 2007 sont soumis jusqu'au 1^{er} octobre 2011 aux dispositions antérieures de l'art. 58, al. 8, concernant les pneumatiques. A partir de cette date, les véhicules mis en circulation après le 1^{er} octobre 1980 devront être rééquipés exclusivement de pneumatiques conformes aux nouvelles dispositions.

⁵ Les véhicules mis en circulation pour la première fois avant le 1^{er} octobre 2006 sont soumis aux dispositions antérieures des art. 81, al. 1, et 144, al. 2, concernant le système lave-glace et de l'art. 115 concernant le dispositif antivol.

⁶ Jusqu'au 1^{er} janvier 2008, les véhicules de la classe N₁ sont soumis aux dispositions antérieures de l'art. 97, al. 4, concernant la détermination de la consommation de carburant et des émissions de CO₂.

⁷ Les véhicules faisant l'objet d'une réception par type avant le 1^{er} octobre 2006 et les véhicules importés ou construits en Suisse avant le 1^{er} octobre 2007 qui font l'objet d'une première immatriculation sont soumis aux dispositions antérieures de l'art. 123, al. 1 et 3, concernant les portes et les sorties de secours des autocars et des minibus.

⁸ Les véhicules importés, construits en Suisse ou transformés avant le 1^{er} octobre 2006 sont soumis aux dispositions antérieures des art. 133, al. 2, et 161, al. 1, concernant la transmission.

⁹ S'agissant de l'application des réglementations internationales énoncées à l'annexe 2, sont applicables, sous réserve des al. 2, 4, 6 et 7, les dispositions transitoires contenues dans les réglementations respectives, la date de l'importation ou de la construction en Suisse faisant foi pour l'immatriculation.

Art. 222g⁶³⁵ Dispositions transitoires de la modification du 17 août 2005

¹ Les dispositions de l'art. 106, al. 2 et 3 concernant les ceintures de sécurité s'appliquent aux véhicules mis en circulation pour la première fois ou transformés en conséquence à partir du 1^{er} mars 2006. Pour les véhicules mis en circulation ou transformés avant cette date, ces dispositions s'appliquent à partir du 1^{er} janvier 2010, sauf si les véhicules sont munis de sièges dirigés vers l'avant pour lesquels les ceintures de sécurité ne sont pas prescrites.

² Les dispositions de l'art. 117, al. 2, sur les vitesses maximales s'appliquent aux véhicules immatriculés pour la première fois à partir du 1^{er} mars 2006. Pour les véhicules immatriculés avant cette date, ces dispositions s'appliquent à partir du 1^{er} janvier 2009.

⁶³⁵ Introduit par le ch. I de l'O du 17 août 2005, en vigueur depuis le 1^{er} mars 2006 (RO 2005 4515).

Art. 222^{h636} Dispositions transitoires de la modification du 29 mars 2006

¹ S'agissant des véhicules visés à l'art. 100, al. 1, let. a, immatriculés pour la première fois avant le 1^{er} janvier 2007, un tachygraphe analogique suffit.

² Doivent être équipés d'un tachygraphe numérique dès le 1^{er} janvier 2007 les véhicules selon l'art. 100, al. 1, let. a:⁶³⁷

- a. immatriculés pour la première fois;
- b. qui doivent être équipés dorénavant d'un tachygraphe, ou
- c. qui ont été immatriculés pour la première fois après le 1^{er} janvier 1996 et dont tout le système de tachygraphe est remplacé.

Art. 222^{j638} Dispositions transitoires de la modification du 22 août 2006

S'agissant de la mise en œuvre des réglementations internationales mentionnées à l'annexe 2, les dispositions transitoires figurant dans les réglementations concernées sont applicables; cependant, pour l'immatriculation, il y a lieu de se fonder sur la date de l'importation ou de la construction en Suisse.

Art. 222^{j639} Dispositions transitoires concernant les modifications du 28 mars 2007

¹ Sous réserve des dispositions qui suivent, les véhicules importés ou construits en Suisse avant l'entrée en vigueur des présentes modifications sont soumis au droit antérieur.

² Les véhicules déjà en circulation sont soumis jusqu'au 31 décembre 2009 à l'art. 11, al. 2, let. e, antérieur concernant le nombre maximal autorisé de sièges du compartiment de charge des voitures de livraison.

³ Les véhicules mis en circulation pour la première fois avant le 1^{er} octobre 2008 sont soumis à l'art. 22, al. 2, let. c, antérieur concernant la classification modifiée des remorques de chantier et à l'art. 202, al. 3, antérieur concernant le frein de service des remorques de travail.

⁴ L'art. 51, al. 1, antérieur concernant les indications relatives aux moteurs de propulsion électriques est applicable aux véhicules réceptionnés par type avant le 1^{er} octobre 2007 et à la première mise en circulation de ceux qui ont été importés ou construits en Suisse avant le 1^{er} janvier 2008.

⁶³⁶ Introduit par le ch. I de l'O du 29 mars 2006, en vigueur depuis le 1^{er} nov. 2006 (RO 2006 1677).

⁶³⁷ Nouvelle teneur selon le ch. I de l'O du 2 mars 2012, en vigueur depuis le 1^{er} mai 2012 (RO 2012 1825).

⁶³⁸ Introduit par le ch. I de l'O du DETEC du 22 août 2006, en vigueur depuis le 1^{er} oct. 2006 (RO 2006 3431).

⁶³⁹ Introduit par le ch. I de l'O du 28 mars 2007, en vigueur depuis le 1^{er} juillet 2007 (RO 2007 2109).

⁵ En lieu et place d'un enregistreur de données au sens de l'art. 102, les véhicules peuvent être équipés, jusqu'au 31 décembre 2008, d'un enregistreur de fin de parcours conforme au droit antérieur. Le droit antérieur s'applique à la construction, au montage, au contrôle, au contrôle subséquent et à la réparation de cet appareil.

⁶ Les véhicules ne bénéficiant pas d'une réception générale de la CE et importés ou construits en Suisse avant le 1^{er} octobre 2007 sont soumis à l'art. 104b, al. 1, antérieur concernant la protection en cas de collision latérale.

⁷ La directive 70/221/CEE mentionnée aux art. 104c, al. 1, et 191, al. 3, concernant les dispositifs de protection arrière est applicable dans la version de la directive 2006/20/CE aux véhicules qui ont fait l'objet d'une nouvelle réception par type à partir du 11 septembre 2007 ainsi qu'à la première immatriculation de ceux qui ont été importés ou construits en Suisse à partir du 11 mars 2010.

⁸ Les véhicules ayant été mis en circulation pour la première fois ou transformés en conséquence avant le 1^{er} janvier 2008 sont soumis à l'art. 107, al. 1^{bis}, antérieur concernant les sièges disposés perpendiculairement au sens de la marche.

⁹ Les véhicules immatriculés pour la première fois avant le 1^{er} octobre 2007 sont soumis à l'art. 112, al. 4, antérieur concernant les rétroviseurs.

Art. 222⁶⁴⁰ Dispositions transitoires concernant les modifications
du 16 janvier 2008

¹ Les véhicules limités à 45 km/h déjà mis en circulation sont soumis, jusqu'au 1^{er} juillet 2009, à l'art. 68, al. 4, antérieur concernant la plaque d'identification arrière.

² Les véhicules mis pour la première fois en circulation avant le 1^{er} juillet 2011 sont soumis à l'art. 69, al. 2, antérieur concernant leur visibilité.

³ Les véhicules mis en circulation avant le 1^{er} juillet 2007 et équipés de systèmes de protection frontale sont montés en tant qu'unités techniques indépendantes sont soumis à l'art. 104a, al. 3, antérieur jusqu'au 1^{er} janvier 2010.

⁴ Les véhicules mis en circulation pour la première fois avant le 1^{er} janvier 2000 sont soumis à l'art. 112, al. 4, antérieur concernant les miroirs. Les véhicules mis en circulation pour la première fois entre le 1^{er} janvier 2000 et le 30 septembre 2007 sont soumis au droit antérieur jusqu'au 31 mars 2009. Ils seront ensuite soumis au nouveau droit⁶⁴¹ concernant le miroir grand angle fixé sur le côté opposé au volant et le miroir d'accostage.

⁶⁴⁰ Introduit par le ch. I de l'O du 16 janv. 2008, en vigueur le 1^{er} juillet 2008 (RO 2008 355).

⁶⁴¹ Par analogie à la directive 2003/97/CE ou 2007/38/CE

Art. 222⁶⁴² Dispositions transitoires concernant la modification
du 14 octobre 2009

¹ Les remorques de travail agricoles construites avant le 1^{er} janvier 2011 sont régies par l'ancien droit jusqu'au 1^{er} janvier 2013 en ce qui concerne les règles relatives à l'éclairage et aux clignoteurs de direction fixées à l'art. 209, al. 1 et 3.

² Les bus scolaires qui ont été admis à circuler pour la première fois, ou transformés en conséquence, avant le 1^{er} août 2012 sont régis par l'ancien droit en ce qui concerne les règles imposant une protection équivalente à celle prévue dans le règlement ECE n° 44/03 fixées à l'art. 123a, al. 1.

Art. 222m⁶⁴³ Dispositions transitoires concernant la modification du 2 mars 2012

¹ Le droit antérieur s'applique jusqu'au 1^{er} janvier 2020 aux véhicules immatriculés pour la première fois ou transformés avant le 1^{er} mai 2012 pour ce qui est de l'art. 11, al. 2, let. f, sur la limitation des places assises.

² Le droit antérieur s'applique aux véhicules immatriculés pour la première fois ou transformés avant le 1^{er} janvier 2013 pour ce qui est de l'art. 66, al. 1^{bis}, sur les dispositifs d'attache propres à assurer le chargement.

³ Le droit antérieur s'applique aux véhicules immatriculés pour la première fois ou transformés avant le 1^{er} mai 2012 pour ce qui est de l'art. 74, al. 4, sur le système de réglage automatique et l'installation de lavage des projecteurs.

⁴ Le droit antérieur s'applique aux véhicules de la catégorie N₁ importés ou fabriqués en Suisse avant le 24 août 2015 pour ce qui est de l'art. 103, al. 5, sur les systèmes antiblocage et les systèmes avancés de freinage d'urgence, sauf s'ils sont dérivés de véhicules de la catégorie M₁ et si leur poids total n'excède pas 2,5 t.

⁵ Le droit antérieur s'applique aux véhicules des catégories M et N immatriculés pour la première fois avec des sièges pour enfants ou transformés avant le 1^{er} août 2012 pour ce qui est de l'art. 106, al. 3, sur une protection équivalente à celle offerte conformément au règlement n° 44/03 de l'ECE.

⁶ Le droit antérieur s'applique aux véhicules qui ne sont pas soumis à la réception par type et aux véhicules réceptionnés avant le 1^{er} octobre 2012 pour ce qui est de l'art. 109, al. 1^{bis}, sur les feux de circulation diurne.

⁷ Le droit antérieur s'applique aux véhicules immatriculés pour la première fois avant le 1^{er} janvier 2013 pour ce qui est des art. 109, al. 5, et 192, al. 6, sur les feux clignotants placés sur les plates-formes de levage. Pour les véhicules non soumis à immatriculation, le moment de la construction est déterminant.

⁸ Le droit antérieur s'applique aux véhicules immatriculés pour la première fois ou modifiés avant le 1^{er} janvier 2013 pour ce qui est des art. 118, let. h, et 119, let. r, concernant l'identification des dispositifs d'attelage. Pour les véhicules non soumis à immatriculation, le moment de la construction est déterminant.

⁶⁴² Introduit par le ch. I de l'O du 14 oct. 2009, en vigueur depuis le 1^{er} avril 2010 (RO 2009 5705).

⁶⁴³ Introduit par le ch. I de l'O du 2 mars 2012, en vigueur depuis le 1^{er} mai 2012 (RO 2012 1825).

⁹ Le droit antérieur s'applique jusqu'au 1^{er} janvier 2018 aux pharmacies de bord déjà utilisées le 1^{er} janvier 2013 pour ce qui est de l'art. 123, al. 4.

¹⁰ Le droit antérieur s'applique aux véhicules immatriculés pour la première fois avant le 1^{er} janvier 2013 pour ce qui est de l'art. 123, al. 5, concernant les systèmes de détection des incendies.

¹¹ Le droit antérieur s'applique aux véhicules immatriculés pour la première fois avant le 1^{er} janvier 2013 pour ce qui est de l'art. 140, al. 1, let. c, sur les clignoteurs de direction.

Art. 223 Entrée en vigueur

¹ Sous réserve des dispositions mentionnées à l'al. 2, la présente ordonnance entre en vigueur le 1^{er} octobre 1995.

² L'obligation d'immatriculer les remorques agricoles, selon l'art. 72, al. 1, OAC, et l'art. 68, al. 4, OCR, entre en vigueur le 1^{er} janvier 1996. Jusqu'à cette date, les remorques agricoles dépourvues de plaque de contrôle peuvent être attelées à des voitures automobiles dont toutes les roues sont motrices et dont la vitesse maximale dépasse 30 km/h, de par leur construction.

Abrogation et modification du droit en vigueur

I. Abrogation d'ordonnances

Sont abrogées:

- a. L'ordonnance du 27 août 1969 sur la construction et l'équipement des véhicules routiers (OCE)⁶⁴⁴;
- b. L'ordonnance du 29 septembre 1975 sur les pneus à clous⁶⁴⁵;
- c. L'ordonnance du 1^{er} mars 1982 concernant les gaz d'échappement des voitures automobiles équipées d'un moteur à essence (ordonnance sur les gaz d'échappement, OGE)⁶⁴⁶;
- d. L'ordonnance du 22 octobre 1986 sur les émissions de gaz d'échappement des voitures automobiles lourdes (OEV 2)⁶⁴⁷.

II. Modification d'ordonnances

...⁶⁴⁸

⁶⁴⁴ [RO 1969 841, 1972 1609, 1975 541 ch. II 2, 1976 2611 2867, 1979 1922, 1981 572 art. 72 ch. 3, 1982 495 531 ch. II 1107, 1983 627 art. 88 ch. 1, 1984 1338, 1985 608, 1986 1833, 1989 410 ch. II 2 1195, 1991 78 ch. III, 1992 536, 1994 167 ch. II 214 ch. I, II 816 ch. II 3 1326]

⁶⁴⁵ [RO 1975 1763, 1991 2233]

⁶⁴⁶ [RO 1982 474, 1985 460 ch. II 703]

⁶⁴⁷ [RO 1986 1866, 1989 496, 1993 240, 1994 167 ch. V]

⁶⁴⁸ Les mod. peuvent être consultées au RO 1995 4425.

Annexe 2⁶⁴⁹

(art. 3, al. 5, 3a, al. 1, 4, al. 1, let. a, 30, al. 1, let. d et f, 49, al. 5, 164, al. 2)

Répertoire des prescriptions étrangères et internationales reconnues

1 Voitures automobiles et leurs remorques, tracteurs agricoles, motocycles, quadricycles légers à moteur, quadricycles à moteur et tricycles à moteur

11 Directives de la CE concernant la réception générale

Texte législatif de base CE	Titre et informations relatives à la publication du texte législatif de base et des actes modificateurs	N° du règl. ECE
70/156/CEE	Directive 70/156 du Conseil, du 6 février 1970, concernant le rapprochement des législations des Etats membres relatives à la réception des véhicules à moteur et de leurs remorques; JO L 42 du 23.2.1970, p. 1, modifiée par les directives ou règlement: 78/315/CEE (JO L 81 du 28.3.1978, p. 1) 78/547/CEE (JO L 168 du 26.6.1978, p. 39) 80/1267/CEE (JO L 375 du 31.12.1980, p. 34) 87/358/CEE (JO L 192 du 11.7.1987, p. 51) 87/403/CEE (JO L 220 du 8.8.1987, p. 44) 92/53/CEE (JO L 225 du 10.8.1992, p. 1 = version consolidée) 93/81/CEE (JO L 264 du 23.10.1993, p. 49) 95/54/CE (JO L 266 du 8.11.1995, p. 1) 96/27/CE (JO L 169 du 8.7.1996, p. 1) 96/79/CE (JO L 18 du 21.1.1997, p. 1) 97/27/CE (JO L 223 du 25.8.1997, p. 1) 97/28/CE (JO L 171 du 30.6.1997, p. 1) 98/14/CE (JO L 91 du 25.3.1998, p. 1) rectifiée dans (JO L 291 du 13.11.1999, p. 39 et JO L 59 du 4.3.2000, p. 22) 98/91/CE (JO L 11 du 16.1.1999, p. 25) 2000/40/CE (JO L 203 du 10.8.2000, p. 9) 2001/56/CE (JO L 292 du 9.11.2001, p. 21) 2001/85/CE (JO L 42 du 13.2.2002, p. 1) rectifiée dans (JO L 125 du 21.5.2003, p. 14) 2001/92/CE (JO L 291 du 8.11.2001, p. 24) 2001/116/CE (JO L 18 du 21.1.2002, p. 1 = version consolidée) 2003/97/CE (JO L 25 du 29.1.2004, p. 1) 2003/102/CE (JO L 321 du 6.12.2003, p. 15) complétée par la décision	

⁶⁴⁹ Nouvelle teneur selon le ch. II al. 2 de l'O du 14 oct. 2009, en vigueur depuis le 1^{er} avril 2010 (RO 2009 5705, 2010 879). Mise à jour selon le ch. I des O du 30 juin 2010 (RO 2010 3219) et du 2 mars 2012, en vigueur depuis le 1^{er} mai 2012 (RO 2012 1825).

Texte législatif de base CE	Titre et informations relatives à la publication du texte législatif de base et des actes modificateurs	N° du régl. ECE
	2004/90/CE (JO L 31 du 4.2.2004, p. 21) rectifiée dans (JO L 25 du 1.2.2007, p. 12)	
	2004/3/CE (JO L 49 du 19.2.2004, p. 36)	
	2004/78/CE (JO L 153 du 30.4.2004, p. 104) rectifiée dans (JO L 231 du 30.6.2004, p. 69)	
	2004/104/CE (JO L 337 du 13.11.2004, p. 13) rectifiée dans (JO L 56 du 2.3.2005, p. 35) rectifiée dans (JO L 243 du 6.9.2006, p. 51/ <i>ne concerne que le texte allemand</i>)	
	2005/49/CE (JO L 194 du 26.7.2005, p. 12)	
	2005/64/CE (JO L 310 du 25.11.2005, p. 10)	
	2005/66/CE (JO L 309 du 25.11.2005, p. 37) complétée par la décision	
	2006/368/CE (JO L 140 du 29.5.2006, p. 33)	
	2006/28/CE (JO L 65 du 7.3.2006, p. 27)	
	2006/40/CE (JO L 161 du 14.6.2006, p. 12)	
	2006/96/CE (JO L 363 du 20.12.2006, p. 81)	
	2007/37/CE (JO L 161 du 22.6.2007, p. 60)	
	715/2007/CE (JO L 171 du 29.6.2007, p. 1) voir également la directive 2007/46/CE	
74/150/CEE	Directive 74/150 du Conseil, du 4 mars 1974, concernant le rapprochement des législations des Etats membres relatives à la réception des tracteurs agricoles ou forestiers à roues; JO L 84 du 28.3.1974, p. 10, modifiée par les directives: 79/694/CEE (JO L 205 du 13.8.1979, p. 17) 82/890/CEE (JO L 378 du 31.12.1982, p. 45) rectifiée dans (JO L 118 du 6.5.1988, p. 42)	
	88/297/CEE (JO L 126 du 20.5.1988, p. 52) rectifiée dans (JO L 118 du 6.5.1988, p. 42/ <i>ne concerne que le texte allemand</i>)	
	97/54/CE (JO L 277 du 10.10.1997, p. 24)	
	2000/2/CE (JO L 21 du 26.1.2000, p. 23)	
	2000/25/CE (JO L 173 du 12.7.2000, p. 1)	
	2001/3/CE (JO L 28 du 30.1.2001, p. 1) voir également la directive 2003/37/CE	
92/61/CEE	Directive 92/61 du Conseil, du 30 juin 1992, relative à la réception des véhicules à moteur à deux ou trois roues; JO L 225 du 10.8.1992, p. 72, rectifiée dans JO L 151 du 18.6.1999, p. 40, modifiée par la directive: 2000/7/CE (JO L 106 du 3.5.2000, p. 1) Directive abrogée par le chap. V, art. 19, de la directive 2002/24/CE JO L 49 du 22.2.2003, p. 24 voir également la directive 2002/24/CE	

Texte législatif de base CE	Titre et informations relatives à la publication du texte législatif de base et des actes modificateurs	N° du régl. ECE
2002/24/CE	Directive 2002/24/CE du Parlement européen et du Conseil du 18 mars 2002 relative à la réception des véhicules à moteur à deux ou trois roues et abrogeant la directive 92/61/CEE du Conseil; JO L 124 du 9.5.2002, p. 1, rectifiée dans JO L 49 du 22.2.2003, p. 24, modifiée par les directives ou règlement: 2003/77/CE (JO L 211 du 21.8.2003, p. 24) 2005/30/CE (JO L 106 du 27.4.2005, p. 17) rectifiée dans 2006/120/CE (JO L 330 du 28.11.2006, p. 16) 2006/96/CE (JO L 363 du 20.12.2006, p. 81) 2006/120/CE (JO L 330 du 28.11.2006, p. 16) 1137/2008/CE (JO L 311 du 21.11.2008, p. 1) 2009/62/CE (JO L 198 du 30.7.2009, p. 20) 2009/79/CE (JO L 201 du 1.8.2009, p. 29)	
2003/37/CE	Directive 2003/37 du Parlement européen et du Conseil, du 26 mai 2003, concernant la réception par type des tracteurs agricoles ou forestiers, de leurs remorques et de leurs engins interchangeables tractés, ainsi que des systèmes, composants et entités techniques de ces véhicules, et abrogeant la directive 74/150/CEE; JO L 171 du 9.7.2003, p. 1, modifiée par les directives ou règlement: 74/347/CEE (JO L 191 du 15.7.1974, p. 5) 76/432/CEE (JO L 122 du 8.5.1976, p. 1) 76/763/CEE (JO L 262 du 27.9.1976, p. 135) 77/537/CEE (JO L 220 du 29.8.1977, p. 38) 78/764/CEE (JO L 255 du 18.9.1978, p. 1) 79/922/CEE (JO L 179 du 17.7.1979, p. 1) 80/720/CEE (JO L 194 du 28.7.1980, p. 1) 86/297/CEE (JO L 186 du 8.7.1986, p. 19) 86/298/CEE (JO L 186 du 8.7.1986, p. 26) 86/415/CEE (JO L 240 du 26.8.1986, p. 1) 87/402/CEE (JO L 220 du 8.8.1987, p. 1) 2005/25/CE (JO L 173 du 12.7.2000, p. 1) 2005/13/CE (JO L 55 du 1.3.2005, p. 35) 2005/67/CE (JO L 273 du 19.10.2005, p. 17) 2006/96/CE (JO L 363 du 20.12.2006, p. 81) 1137/2008/CE (JO L 311 du 21.11.2008, p. 1) 2009/57/CE (JO L 261 du 3.10.2009, p. 1) 2009/58/CE (JO L 198 du 30.7.2009, p. 4) 2009/59/CE (JO L 198 du 30.7.2009, p. 9) 2009/60/CE (JO L 198 du 30.7.2009, p. 15) 2009/61/CE (JO L 203 du 5.8.2009, p. 19) 2009/63/CE (JO L 214 du 19.8.2009, p. 23) 2009/64/CE (JO L 216 du 20.8.2009, p. 1) 2009/66/CE (JO L 201 du 1.8.2009, p. 11) 2009/68/CE (JO L 203 du 5.8.2009, p. 52) 2009/75/CE (JO L 261 du 3.10.2009, p. 40) 2009/76/CE (JO L 201 du 1.8.2009, p. 18) 2009/144/CE (JO L 27 du 30.1.2010, p. 33) rectifiée dans (JO L 108 du 29.4.2010, p. 355/ <i>ne concerne que le texte allemand</i>)	

Texte législatif de base CE	Titre et informations relatives à la publication du texte législatif de base et des actes modificateurs	N° du règl. ECE
	2010/22/UE (JO L 91 du 10.4.2010, p. 1)	
	2010/62/UE (JO L 238 du 9.9.2010, p. 7)	
2007/46/CE	Directive 2007/46/CE du Parlement européen et du Conseil du 5 septembre 2007 établissant un cadre pour la réception des véhicules à moteur, de leurs remorques et des systèmes, des composants et des entités techniques destinés à ces véhicules (directive-cadre); JO L 263 du 9.10.2007, p. 1, modifiée par les règlements ou directive: 1060/2008/CE (JO L 292 du 31.10.2008, p. 1) 78/2009/CE (JO L 35 du 4.2.2009, p. 1) 79/2009/CE (JO L 35 du 4.2.2009, p. 32) 385/2009/CE (JO L 118 du 13.5.2009, p. 13) rectifié dans (JO L 127 du 26.5.2009, p. 22/ <i>ne concerne que les textes allemand et français</i>) 595/2009/CE (JO L 188 du 18.7.2009, p. 1) 661/2009/CE (JO L 200 du 31.7.2009, p. 1) 2010/19/UE (JO L 72 du 20.3.2010, p. 17) modifiée par la décision (JO L 185 du 15.7.2011, p. 76) 371/2010/UE (JO L 110 du 1.5.2010, p. 1) 183/2011/UE (JO L 53 du 26.2.2011, p. 4) 582/2011/UE (JO L 167 du 25.6.2011, p. 1) 678/2011/UE (JO L 185 du 15.7.2011, p. 30) 64/2012/UE (JO L 28 du 31.1.2012, p. 1) 65/2012/UE (JO L 28 du 31.1.2012, p. 24)	

12 Prescriptions de l'UE intégrées dans les directives concernant la réception générale

Texte législatif de base UE	Titre et informations relatives à la publication du texte législatif de base et des actes modificateurs	N° du règl. ECE
70/157/CEE	Directive 70/157 du Conseil, du 6 février 1970, concernant le rapprochement des législations des Etats membres relatives au niveau sonore admissible et au dispositif d'échappement des véhicules à moteur; JO L 42 du 23.2.1970, p. 16, modifiée par les directives: 73/350/CEE (JO L 321 du 22.11.1973, p. 33) 77/212/CEE (JO L 66 du 12.3.1977, p. 33) 81/334/CEE (JO L 131 du 18.5.1981, p. 6) 84/372/CEE (JO L 196 du 26.7.1984, p. 47) 84/424/CEE (JO L 238 du 6.9.1984, p. 31) 87/354/CEE (JO L 192 du 11.7.1987, p. 43) 89/491/CEE (JO L 238 du 15.8.1989, p. 43) 92/97/CEE (JO L 371 du 19.12.1992, p. 1) 96/20/CE (JO L 92 du 13.4.1996, p. 23) 1999/101/CE (JO L 334 du 28.12.1999, p. 41) 2006/96/CE (JO L 363 du 20.12.2006, p. 81) 2007/34/CE (JO L 155 du 15.6.2007, p. 49)	ECE-R 51 ECE-R 59

Texte législatif de base UE	Titre et informations relatives à la publication du texte législatif de base et des actes modificateurs	No du régl. ECE
70/220/CEE	Directive 70/220 du Conseil, du 20 mars 1970, concernant le rapprochement des législations des Etats membres relatives aux mesures à prendre contre la pollution de l'air par les gaz provenant des moteurs à allumage commandé équipant les véhicules à moteur; JO L 76 du 6.4.1970, p. 1, modifiée par les directives: 74/290/CEE (JO L 159 du 15.6.1974, p. 61) 77/102/CEE (JO L 32 du 3.2.1977, p. 32) 78/665/CEE (JO L 223 du 14.8.1978, p. 48) 83/351/CEE (JO L 197 du 20.7.1983, p. 1) 88/76/CEE (JO L 36 du 9.2.1988, p. 1) 88/436/CEE (JO L 214 du 6.8.1988, p. 1) rectifiée dans (JO L 303 du 8.11.1988, p. 36) 89/458/CEE (JO L 226 du 3.8.1989, p. 1) rectifiée dans (JO L 270 du 19.9.1989, p. 16) 89/491/CEE (JO L 238 du 15.8.1989, p. 43) 91/441/CEE (JO L 242 du 30.8.1991, p. 1) 93/59/CEE (JO L 186 du 28.6.1993, p. 21) 94/12/CEE (JO L 100 du 23.3.1994, p. 42) 96/44/CE (JO L 210 du 20.8.1996, p. 25) 96/69/CE (JO L 282 du 1.11.1996, p. 64) rectifiée dans (JO L 83 du 25.3.1997, p. 23) 98/69/CE (JO L 350 du 28.12.1998, p. 1) rectifiée dans (JO L 104 du 21.4.1999, p. 31) rectifiée dans (JO L 104 du 21.4.1999, p. 32/ <i>ne concerne que le texte français</i>) 98/77/CE (JO L 286 du 23.10.1998, p. 34) 1999/102/CE (JO L 334 du 28.12.1999, p. 43) 2001/1/CE (JO L 35 du 6.2.2001, p. 34) 2001/100/CE (JO L 16 du 18.1.2002, p. 32) 2002/80/CE (JO L 291 du 28.10.2002, p. 20) 2003/76/CE (JO L 206 du 15.8.2003, p. 29) 2006/96/CE (JO L 363 du 20.12.2006, p. 81) voir également le règlement n° 715/2007/CE	ECE-R 83
70/221/CEE	Directive 70/221 du Conseil, du 20 mars 1970, concernant le rapprochement des législations des Etats membres relatives aux réservoirs de carburant liquide et aux dispositifs de protection arrière des véhicules à moteur et de leurs remorques; JO L 76 du 6.4.1970, p. 23, modifiée par les directives: 79/490/CEE (JO L 128 du 26.5.1979, p. 22) 81/333/CEE (JO L 131 du 18.5.1981, p. 4) 97/19/CE (JO L 125 du 16.5.1997, p. 1) 2000/8/CE (JO L 106 du 3.5.2000, p. 7) 2006/20/CE (JO L 48 du 18.2.2006, p. 16) 2006/96/CE (JO L 363 du 20.12.2006, p. 81)	ECE-R 58
70/222/CEE	Directive 70/222 du Conseil, du 20 mars 1970, concernant le rapprochement des législations des Etats membres relatives à l'emplacement et au montage des plaques d'immatriculation arrière des véhicules à moteur et de leurs remorques; JO L 76 du 6.4.1970, p. 25	

Texte législatif de base UE	Titre et informations relatives à la publication du texte législatif de base et des actes modificateurs	N° du régl. ECE
	voir également le règlement n° 1003/2010/UE	
70/311/CEE	Directive 70/311 du Conseil, du 8 juin 1970, concernant le rapprochement des législations des Etats membres relatives aux dispositifs de direction des véhicules à moteur et de leurs remorques; JO L 133 du 18.6.1970, p. 10, rectifiée dans JO L 196 du 3.9.1970, p. 14, modifiée par les directives: 92/62/CEE (JO L 199 du 18.7.1992, p. 33) rectifiée dans (JO L 14 du 17.1.2008, p. 28/ <i>ne concerne que les textes allemand et italien</i>) 1999/7/CE (JO L 40 du 13.2.1999, p. 36)	ECE-R 79
70/387/CEE	Directive 70/387 du Conseil, du 27 juillet 1970, concernant le rapprochement des législations des Etats membres relatives aux portes des véhicules à moteur et de leurs remorques; JO L 176 du 10.8.1970, p. 5, modifiée par les directives: 98/90/CE (JO L 337 du 12.12.1998, p. 29) 2001/31/CE (JO L 130 du 12.5.2001, p. 33)	ECE-R 11
70/388/CEE	Directive 70/388 du Conseil, du 27 juillet 1970, concernant le rapprochement des législations des Etats membres relatives à l'avertisseur acoustique des véhicules à moteur; JO L 176 du 10.8.1970, p. 12, rectifiée dans JO L 329 du 25.11.1982, p. 31, modifiée par les directives: 87/354/CEE (JO L 192 du 11.7.1987, p. 43) 2006/96/CE (JO L 363 du 20.12.2006, p. 81)	ECE-R 28
71/127/CEE	Directive 71/127 du Conseil, du 1 ^{er} mars 1971, concernant le rapprochement des législations des Etats membres relatives aux rétroviseurs des véhicules à moteur; JO L 68 du 22.3.1971, p. 1, modifiée par les directives: 79/795/CEE (JO L 239 du 22.9.1979, p. 1) rectifiée dans (JO L 10 du 15.1.1980, p. 14) 85/205/CEE (JO L 90 du 29.3.1985, p. 1) 86/562/CEE (JO L 327 du 22.11.1986, p. 49) 88/321/CEE (JO L 147 du 14.6.1988, p. 77) 2006/96/CE (JO L 363 du 20.12.2006, p. 81) voir également la directive 2003/97/CE	ECE-R 46
71/320/CEE	Directive 71/320 du Conseil, du 26 juillet 1971, concernant le rapprochement des législations des Etats membres relatives au freinage de certaines catégories de véhicules à moteur et de leurs remorques; JO L 202 du 6.9.1971, p. 37, modifiée par les directives: 74/132/CEE (JO L 74 du 19.3.1974, p. 7) 75/524/CEE (JO L 236 du 8.9.1975, p. 3) 79/489/CEE (JO L 128 du 26.5.1979, p. 12) 85/647/CEE (JO L 380 du 31.12.1985, p. 1) 88/194/CEE (JO L 92 du 9.4.1988, p. 47) 91/422/CEE (JO L 233 du 22.8.1991, p. 21) 98/12/CE (JO L 81 du 18.3.1998, p. 1 = version consolidée) 2002/78/CE (JO L 267 du 4.10.2002, p. 23) 2006/96/CE (JO L 363 du 20.12.2006, p. 81)	ECE-R 13 ECE-R 13-H ECE-R 90

Texte législatif de base UE	Titre et informations relatives à la publication du texte législatif de base et des actes modificateurs	No du régl. ECE
72/245/CEE	Directive 72/245 du Conseil, du 20 juin 1972, concernant les parasites radioélectriques (compatibilité électromagnétique) produits par les véhicules à moteur; JO L 152 du 6.7.1972, p. 15, modifiée par les directives: 89/491/CEE (JO L 238 du 15.8.1989, p. 43) 95/54/CE (JO L 266 du 8.11.1995, p. 1) 2004/104/CE (JO L 337 du 13.11.2004, p. 13) rectifiée dans (JO L 56 du 2.3.2005, p. 35) rectifiée dans (JO L 243 du 6.9.2006, p. 51/ <i>ne concerne que le texte allemand</i>) 2005/49/CE (JO L 194 du 26.7.2005, p. 12) 2005/83/CE (JO L 305 du 24.11.2005, p. 32) 2006/28/CE (JO L 65 du 7.3.2006, p. 27) 2006/96/CE (JO L 363 du 20.12.2006, p. 81) 2009/19/CE (JO L 70 du 14.3.2009, p. 17)	ECE-R 10
72/306/CEE	Directive 72/306 du Conseil, du 2 août 1972, concernant le rapprochement des législations des Etats membres relatives aux mesures à prendre contre les émissions de polluants provenant des moteurs diesel destinés à la propulsion des véhicules; JO L 190 du 20.8.1972, p. 1, modifiée par les directives: 89/491/CEE (JO L 238 du 15.8.1989, p. 43) 97/20/CE (JO L 125 du 16.5.1997, p. 21) 2005/21/CE (JO L 61 du 8.3.2005, p. 25) voir également le règlement n° 715/2007/CE	ECE-R 24
74/60/CEE	Directive 74/60 du Conseil, du 17 décembre 1973, concernant le rapprochement des législations des Etats membres relatives à l'aménagement intérieur des véhicules à moteur JO L 38 du 11.2.1974, p. 2, modifiée par les directives: 78/632/CEE (JO L 206 du 29.7.1978, p. 26) 2000/4/CE (JO L 87 du 8.4.2000, p. 22)	ECE-R 21
74/61/CEE	Directive 74/61 du Conseil, du 17 décembre 1973, concernant le rapprochement des législations des Etats membres relatives aux dispositifs de protection contre une utilisation non autorisée des véhicules à moteur; JO L 38 du 11.2.1974, p. 22, modifiée par les directives: 95/56/CE (JO L 286 du 29.11.1995, p. 1) rectifiée dans (JO L 40 du 13.2.98, p. 18/ <i>ne concerne que les textes allemand et français</i> et JO L 103 du 3.4.1998, p. 38/ <i>ne concerne que le texte allemand</i>) 2006/96/CE (JO L 363 du 20.12.2006, p. 81)	ECE-R 18 ECE-R 97 ECE-R 116
74/151/CEE	Directive 74/151 du Conseil, du 4 mars 1974, concernant le rapprochement des législations des Etats membres relatives à la réception de certains éléments et caractéristiques des tracteurs agricoles ou forestiers à roues; JO L 84 du 28.3.1974, p. 25, modifiée par les directives: 82/890/CEE (JO L 378 du 31.12.1982, p. 45) rectifiée dans (JO L 118 du 6.5.1988, p. 42)	

Texte législatif de base UE	Titre et informations relatives à la publication du texte législatif de base et des actes modificateurs	N° du régl. ECE
	88/410/CEE (JO L 200 du 26.7.1988, p. 27) 97/54/CE (JO L 277 du 10.10.1997, p. 24) 98/38/CE (JO L 170 du 16.6.1998, p. 13) 2006/26/CE (JO L 65 du 7.3.2006, p. 22) voir également la directive 2009/63/CE	
74/152/CEE	Directive 74/152 du Conseil, du 4 mars 1974, concernant le rapprochement des législations des Etats membres relatives à la vitesse maximale par construction et aux plates-formes de chargement des tracteurs agricoles ou forestiers à roues; JO L 84 du 28.3.1974, p. 33, modifiée par les directives: 82/890/CEE (JO L 378 du 31.12.1982, p. 45) rectifiée dans (JO L 118 du 6.5.1988, p. 42) 88/412/CEE (JO L 200 du 26.7.1988, p. 31) 97/54/CE (JO L 277 du 10.10.1997, p. 24) 98/89/CE (JO L 322 du 1.12.1998, p. 40) voir également la directive 2009/60/CE	
74/297/CEE	Directive 74/297 du Conseil, du 4 juin 1974, concernant le rapprochement des législations des Etats membres relatives à l'aménagement intérieur des véhicules à moteur (comportement du dispositif de conduite en cas de choc); JO L 165 du 20.6.1974, p. 16, modifiée par la directive: 91/662/CEE (JO L 366 du 31.12.1991, p. 1) rectifiée dans (JO L 172 du 27.6.1992, p. 86)	ECE-R 12
74/346/CEE	Directive 74/346 du Conseil, du 25 juin 1974, concernant le rapprochement des législations des Etats membres relatives aux rétroviseurs des tracteurs agricoles ou forestiers à roues; JO L 191 du 15.7.1974, p. 1, modifiée par les directives: 82/890/CEE (JO L 378 du 31.12.1982, p. 45) rectifiée dans (JO L 118 du 6.5.1988, p. 42/ <i>ne concerne que le texte allemand</i>) 97/54/CE (JO L 277 du 10.10.1997, p. 24) 98/40/CE (JO L 171 du 17.6.1998, p. 28) rectifiée dans (JO L 351 du 29.12.1988, p. 42/ <i>ne concerne que le texte allemand</i>) voir également la directive 2009/59/CE	
74/347/CEE	Directive 74/347 du Conseil, du 25 juin 1974, concernant le rapprochement des législations des Etats membres relatives au champ de vision et aux essuie-glaces des tracteurs agricoles ou forestiers à roues; JO L 191 du 15.7.1974, p. 5, modifiée par les directives: 79/1073/CEE (JO L 331 du 27.12.1979, p. 20) 82/890/CEE (JO L 378 du 31.12.1982, p. 45) rectifiée dans (JO L 118 du 6.5.1988, p. 42) 97/54/CE (JO L 277 du 10.10.1997, p. 24) voir également la directive 2008/2/CE	ECE-R 71

Texte législatif de base UE	Titre et informations relatives à la publication du texte législatif de base et des actes modificateurs	No du régl. ECE
74/408/CEE	Directive 74/408 du Conseil, du 22 juillet 1994, concernant le rapprochement des législations des États membres relatives à l'aménagement intérieur des véhicules à moteur (résistance des sièges et de leur ancrage); JO L 221 du 12.8.1974, p. 1, modifiée par les directives: 81/577/CEE (JO L 209 du 29.7.1981, p. 34) 96/37/CE (JO L 186 du 25.7.1996, p. 28) rectifiée dans (JO L 214 du 23.8.1996, p. 27 et JO L 221 du 31.8.1996, p. 71) 2005/39/CE (JO L 255 du 30.9.2005, p. 143) 2006/96/CE (JO L 363 du 20.12.2006, p. 81)	ECE-R 17
74/483/CEE	Directive 74/483 du Conseil, du 17 septembre 1974, concernant le rapprochement des législations des États membres relatives aux saillies extérieures des véhicules à moteur; JO L 266 du 2.10.1974, p. 4, modifiée par les directives: 79/488/CEE (JO L 128 du 26.5.1979, p. 1) 87/354/CEE (JO L 192 du 11.7.1987, p. 43) 2006/96/CE (JO L 363 du 20.12.2006, p. 81) 2007/15/CE (JO L 75 du 15.3.2007, p. 21)	ECE-R 26
75/321/CEE	Directive 75/321 du Conseil, du 20 mai 1975, concernant le rapprochement des législations des États membres relatives au dispositif de direction des tracteurs agricoles ou forestiers à roues; JO L 147 du 9.6.1975, p. 24, modifiée par les directives: 82/890/CEE (JO L 378 du 31.12.1982, p. 45) rectifiée dans (JO L 118 du 6.5.1988, p. 42) 88/411/CEE (JO L 200 du 26.7.1988, p. 30) 97/54/CE (JO L 277 du 10.10.1997, p. 24) 98/39/CE (JO L 170 du 16.6.1998, p. 15) voir également la directive 2009/66/CE	
75/322/CEE	Directive 75/322 du Conseil, du 20 mai 1975, concernant le rapprochement des législations des États membres relatives à la suppression des parasites radioélectriques produits par les moteurs à allumage commandé équipant les tracteurs agricoles ou forestiers à roues; JO L 147 du 9.6.1975, p. 28, modifiée par les directives: 82/890/CEE (JO L 378 du 31.12.1982, p. 45) rectifiée dans (JO L 118 du 6.5.1988, p. 42) 97/54/CE (JO L 277 du 10.10.1997, p. 24) 2000/2/CE (JO L 21 du 26.1.2000, p. 23) 2001/3/CE (JO L 28 du 30.1.2001, p. 1) 2006/96/CE (JO L 363 du 20.12.2006, p. 81) voir également la directive 2009/64/CE	ECE-R 10
75/443/CEE	Directive 75/443 du Conseil, du 26 juin 1975, concernant le rapprochement des législations des États membres relatives à la marche arrière et à l'appareil indicateur de vitesse des véhicules à moteur; JO L 196 du 26.7.1975, p. 1, modifiée par la directive: 97/39/CE (JO L 177 du 5.7.1997, p. 15)	ECE-R 39

Texte législatif de base UE	Titre et informations relatives à la publication du texte législatif de base et des actes modificateurs	N° du régl. ECE
76/114/CEE	Directive 76/114 du Conseil, du 18 décembre 1975, concernant le rapprochement des législations des Etats membres relatives aux plaques et inscriptions réglementaires, ainsi qu'à leurs emplacements et modes d'apposition en ce qui concerne les véhicules à moteur et leurs remorques; JO L 24 du 30.1.1976, p. 1, rectifiée dans JO L 329 du 25.11.1982, p. 31, modifiée par les directives: 78/507/CEE (JO L 155 du 13.6.1978, p. 31) 87/354/CEE (JO L 192 du 11.7.1987, p. 43) 2006/96/CE (JO L 363 du 20.12.2006, p. 81) voir également le règlement n° 19/2011/UE	
76/115/CEE	Directive 76/115 du Conseil, du 18 décembre 1975, concernant le rapprochement des législations des Etats membres relatives aux ancrages des ceintures de sécurité des véhicules à moteur; JO L 24 du 30.1.1976, p. 6, modifiée par les directives: 81/575/CEE (JO L 209 du 29.7.1981, p. 30) 82/318/CEE (JO L 139 du 19.5.1982, p. 9) 90/629/CEE (JO L 341 du 6.12.1990, p. 14) 96/38/CE (JO L 187 du 26.7.1996, p. 95) rectifiée dans (JO L 76 du 18.3.1997, p. 35/ <i>ne concerne que le texte allemand</i>) 2005/41/CE (JO L 255 du 30.9.2005, p. 149)	ECE-R 14
76/432/CEE	Directive 76/432 du Conseil, du 6 avril 1976, concernant le rapprochement des législations des Etats membres relatives au freinage des tracteurs agricoles ou forestiers à roues; JO L 122 du 8.5.1976, p. 1, modifiée par les directives: 82/890/CEE (JO L 378 du 31.12.1982, p. 45) rectifiée dans (JO L 118 du 6.5.1988, p. 42) 96/63/CE (JO L 253 du 5.10.1996, p. 13) 97/54/CE (JO L 277 du 10.10.1997, p. 24)	
76/756/CEE	Directive 76/756 du Conseil, du 27 juillet 1976, concernant le rapprochement des législations des Etats membres relatives à l'installation des dispositifs d'éclairage et de signalisation lumineuse des véhicules à moteur et de leurs remorques; JO L 262 du 27.9.1976, p. 1, modifiée par les directives: 80/233/CEE (JO L 51 du 25.2.1980, p. 8) 82/244/CEE (JO L 109 du 22.4.1982, p. 31) 83/276/CEE (JO L 151 du 9.6.1983, p. 47) 84/8/CEE (JO L 9 du 12.1.1984, p. 24) 89/278/CEE (JO L 109 du 20.4.1989, p. 38) rectifiée dans (JO L 114 du 27.4.1989, p. 52) (JO L 366 du 31.12.1991, p. 17 = version consolidée) rectifiée dans (JO L 172 du 27.6.1992, p. 87) (JO L 171 du 30.6.1997, p. 1) complétée par les exigences techniques: ECE-R 48 (JO L 203 du 30.7.1997, p. 1) 2007/35/CE (JO L 157 du 19.6.2007, p. 14) 2008/89/CE (JO L 257 du 25.9.2008, p. 14)	ECE-R 48

Texte législatif de base UE	Titre et informations relatives à la publication du texte législatif de base et des actes modificateurs	No du régl. ECE
76/757/CEE	Directive 76/757 du Conseil, du 27 juillet 1976, concernant le rapprochement des législations des États membres relatives aux catadioptres des véhicules à moteur et de leurs remorques; JO L 262 du 27.9.1976, p. 32, modifiée par les directives: 87/354/CEE (JO L 192 du 11.7.1987, p. 43) 97/29/CE (JO L 171 du 30.6.1997, p. 11) complétée par les exigences techniques: ECE-R 3 (JO L 203 du 30.7.1997, p. 39) 2006/96/CE (JO L 363 du 20.12.2006, p. 81)	ECE-R 3
76/758/CEE	Directive 76/758 du Conseil, du 27 juillet 1976, concernant le rapprochement des législations des États membres relatives aux feux d'encombrement, aux feux de position avant, aux feux de position arrière et aux feux-stop des véhicules à moteur et de leurs remorques; JO L 262 du 27.9.1976, p. 54, modifiée par les directives: 87/354/CEE (JO L 192 du 11.7.1987, p. 43) 89/516/CEE (JO L 265 du 12.9.1989, p. 1) 97/30/CE (JO L 171 du 30.6.1997, p. 25) complétée par les exigences techniques: ECE-R 7 (JO L 203 du 30.7.1997, p. 55) ECE-R 87 (JO L 203 du 30.7.1997, p. 63) ECE-R 91 (JO L 203 du 30.7.1997, p. 67) 2006/96/CE (JO L 363 du 20.12.2006, p. 81)	ECE-R 7 ECE-R 87 ECE-R 91
76/759/CEE	Directive 76/759 du Conseil, du 27 juillet 1976, concernant le rapprochement des législations des États membres relatives aux feux indicateurs de direction des véhicules à moteur et de leurs remorques; JO L 262 du 27.9.1976, p. 71, modifiée par les directives: 87/354/CEE (JO L 192 du 11.7.1987, p. 43) 89/277/CEE (JO L 109 du 20.4.1989, p. 25) rectifiée dans (JO L 114 du 27.4.1989, p. 52) 1999/15/CE (JO L 97 du 12.4.1999, p. 14) 2006/96/CE (JO L 363 du 20.12.2006, p. 81)	ECE-R 6
76/760/CEE	Directive 76/760 du Conseil, du 27 juillet 1976, concernant le rapprochement des législations des États membres relatives aux dispositifs d'éclairage de la plaque d'immatriculation arrière des véhicules à moteur et de leurs remorques; JO L 262 du 27.9.1976, p. 85, modifiée par les directives: 87/354/CEE (JO L 192 du 11.7.1987, p. 43) 97/31/CE (JO L 171 du 30.6.1997, p. 49) complétée par les exigences techniques: ECE-R 4 (JO L 203 du 30.7.1997, p. 74) 2006/96/CE (JO L 363 du 20.12.2006, p. 81)	ECE-R 4
76/761/CEE	Directive 76/761 du Conseil, du 27 juillet 1976, concernant le rapprochement des législations des États membres relatives aux projecteurs pour véhicules à moteur assurant la fonction de feux de route et/ou de feux de croisement, ainsi qu'aux lampes électriques à incandescence pour ces projecteurs; JO L 262 du 27.9.1976, p. 96, modifiée par les directives: 87/354/CEE (JO L 192 du 11.7.1987, p. 43) 89/517/CEE (JO L 265 du 12.9.1989, p. 15) 1999/17/CE (JO L 97 du 12.4.1999, p. 45) 2006/96/CE (JO L 363 du 20.12.2006, p. 81)	ECE-R 1 ECE-R 5 ECE-R 8 ECE-R 20 ECE-R 31 ECE-R 37 ECE-R 98 ECE-R 99 ECE-R 112

Texte législatif de base UE	Titre et informations relatives à la publication du texte législatif de base et des actes modificateurs	N° du régl. ECE
76/762/CEE	Directive 76/762 du Conseil, du 27 juillet 1976, concernant le rapprochement des législations des États membres relatives aux feux-brouillard avant des véhicules à moteur ainsi qu'aux lampes pour ces feux; JO L 262 du 27.9.1976, p. 122, modifiée par les directives: 87/354/CEE (JO L 192 du 11.7.1987, p. 43) 1999/18/CE (JO L 97 du 12.4.1999, p. 82) 2006/96/CE (JO L 363 du 20.12.2006, p. 81)	ECE-R 19
76/763/CEE	Directive 76/763 du Conseil, du 27 juillet 1976, concernant le rapprochement des législations des États membres relatives aux sièges de convoyeur des tracteurs agricoles ou forestiers à roues; JO L 262 du 27.9.1976, p. 135, modifiée par les directives: 82/890/CEE (JO L 378 du 31.12.1982, p. 45) rectifiée dans (JO L 118 du 6.5.1988, p. 42) 97/54/CE (JO L 277 du 10.10.1997, p. 24) 1999/86/CE (JO L 297 du 18.11.1999, p. 22) rectifiée dans (JO L 87 du 8.4.2000, p. 34) 2010/52/UE (JO L 213 du 13.8.2010, p. 37)	
77/311/CEE	Directive 77/311 du Conseil, du 29 mars 1977, concernant le rapprochement des législations des États membres relatives au niveau sonore aux oreilles des conducteurs de tracteurs agricoles ou forestiers à roues; JO L 105 du 28.4.1977, p. 1, modifiée par les directives: 82/890/CEE (JO L 378 du 31.12.1982, p. 45) rectifiée dans (JO L 118 du 6.5.1988, p. 42) 96/627/CE (JO L 282 du 1.11.1996, p. 72) rectifiée dans (JO L 22 du 27.1.2000, p. 66) 97/54/CE (JO L 277 du 10.10.1997, p. 24) Décision du 18.1.2000 (JO L 22 du 27.1.2000) 2006/26/CE (JO L 65 du 7.3.2006, p. 22) voir également la directive 2009/76/CE	
77/389/CEE	Directive 77/389 du Conseil, du 17 mai 1977, concernant le rapprochement des législations des États membres relatives aux dispositifs de remorquage des véhicules à moteur; JO L 145 du 13.6.1977, p. 41 modifiée par la directive: 96/64/CE (JO L 258 du 11.10.1996, p. 26) voir également le règlement n° 1005/2010/UE	
77/536/CEE	Directive 77/536 du Conseil, du 28 juin 1977, concernant le rapprochement des législations des États membres relatives aux dispositifs de protection en cas de renversement des tracteurs agricoles ou forestiers à roues; JO L 220 du 29.8.1977, p. 1, modifiée par les directives: 87/354/CEE (JO L 192 du 11.7.1987, p. 43) 89/680/CEE (JO L 398 du 30.12.1989, p. 26) 1999/55/CE (JO L 146 du 11.6.1999, p. 28) 2006/96/CE (JO L 363 du 20.12.2006, p. 81) voir également la directive 2009/57/CE	

Texte législatif de base UE	Titre et informations relatives à la publication du texte législatif de base et des actes modificateurs	No du régl. ECE
77/537/CEE	Directive 77/537 du Conseil, du 28 juin 1977, concernant le rapprochement des législations des Etats membres relatives aux mesures à prendre contre les émissions de polluants provenant des moteurs Diesel destinés à la propulsion des tracteurs agricoles ou forestiers à roues; JO L 220 du 29.8.1977, p. 38, modifiée par les directives: 82/890/CEE (JO L 378 du 31.12.1982, p. 45) rectifiée dans (JO L 118 du 6.5.1988, p. 42) 97/54/CE (JO L 277 du 10.10.1997, p. 24)	ECE-R 24
77/538/CEE	Directive 77/538 du Conseil, du 28 juin 1977, concernant le rapprochement des législations des Etats membres relatives aux feux-brouillard arrière des véhicules à moteur et de leurs remorques; JO L 220 du 29.8.1977, p. 60, rectifiée dans JO L 284 du 10.10.1978, p. 11, modifiée par les directives: 87/354/CEE (JO L 192 du 11.7.1987, p. 43) 89/518/CEE (JO L 265 du 12.9.1989, p. 24) 1999/14/CE (JO L 97 du 12.4.1999, p. 1) 2006/96/CE (JO L 363 du 20.12.2006, p. 81)	ECE-R 38
77/539/CEE	Directive 77/539 du Conseil, du 28 juin 1977, concernant le rapprochement des législations des Etats membres relatives aux feux de marche arrière des véhicules à moteur et de leurs remorques; JO L 220 du 29.8.1977, p. 72, rectifiée dans JO L 284 du 10.10.1978, p. 12, modifiée par les directives: 87/354/CEE (JO L 192 du 11.7.1987, p. 43) 97/32/CE (JO L 171 du 30.6.1997, p. 63) complétée par les exigences techniques: ECE-R 23 (JO L 203 du 30.7.1997, p. 79) 2006/96/CE (JO L 363 du 20.12.2006, p. 81)	ECE-R 23
77/540/CEE	Directive 77/540 du 28 juin 1977, concernant le rapprochement des législations des Etats membres relatives aux feux de stationnement des véhicules à moteur; JO L 220 du 29.8.1977, p. 83, rectifiée dans JO L 284 du 10.10.1978, p. 12, modifiée par les directives: 87/354/CEE (JO L 192 du 11.7.1987, p. 43) 1999/16/CE (JO L 97 du 12.4.1999, p. 33) 2006/96/CE (JO L 363 du 20.12.2006, p. 81)	ECE-R 77
77/541/CEE	Directive 77/541 du Conseil, du 28 juin 1977, concernant le rapprochement des législations des Etats membres relatives aux ceintures de sécurité et aux systèmes de retenue des véhicules à moteur; JO L 220 du 29.8.1977, p. 95, modifiée par les directives: 81/576/CEE (JO L 209 du 29.7.1981, p. 32) 82/319/CEE (JO L 139 du 19.5.1982, p. 17) rectifiée dans (JO L 209 du 17.7.1982, p. 48) 87/354/CEE (JO L 192 du 11.7.1987, p. 43) 90/628/CEE (JO L 341 du 6.12.1990, p. 1) 96/36/CE (JO L 178 du 17.7.1996, p. 15) 2000/3/CE (JO L 53 du 25.2.2000, p. 1) rectifiée dans (JO L 105 du 26.4.2005, p. 5)	ECE-R 16 ECE-R 44

Texte législatif de base UE	Titre et informations relatives à la publication du texte législatif de base et des actes modificateurs	N° du régl. ECE
	2005/40/CE (JO L 255 du 30.9.2005, p. 146) 2006/96/CE (JO L 363 du 20.12.2006, p. 81)	
77/649/CEE	Directive 77/649 du Conseil, du 27 septembre 1977, concernant le rapprochement des législations des Etats membres relatives au champ de vision du conducteur des véhicules à moteur; JO L 267 du 19.10.1977, p. 1, rectifiée dans JO L 150 du 6.6.1978, p. 6 et JO L 284 du 10.10.1978, p. 11, modifiée par les directives: 81/643/CEE (JO L 231 du 15.8.1981, p. 41) 88/366/CEE (JO L 181 du 12.7.1988, p. 40) 90/630/CEE (JO L 341 du 6.12.1990, p. 20)	
78/316/CEE	Directive 78/316 du Conseil, du 21 décembre 1977, concernant le rapprochement des législations des Etats membres relatives à l'aménagement intérieur des véhicules à moteur (identification des commandes, témoins et indicateurs); JO L 81 du 28.3.1978, p. 3, modifiée par les directives: 93/91/CEE (JO L 284 du 19.11.1993, p. 25) 94/53/CE (JO L 299 du 22.11.1994, p. 26)	ECE-R 121
78/317/CEE	Directive 78/317 du Conseil, du 21 décembre 1977, concernant le rapprochement des législations des Etats membres relatives aux dispositifs de dégivrage et de désembuage des surfaces vitrées des véhicules à moteur; JO L 81 du 28.3.1978, p. 27, rectifiée dans JO L 194 du 19.7.1978, p. 30 voir également le règlement n° 672/2010/UE	
78/318/CEE	Directive 78/318 du Conseil, du 21 décembre 1977, concernant le rapprochement des législations des Etats membres relatives aux dispositifs d'essuie-glace et de lave-glace des véhicules à moteur; JO L 81 du 28.3.1978, p. 49, rectifiée dans JO L 194 du 19.7.1978, p. 30, modifiée par les directives: 94/68/CE (JO L 354 du 31.12.1994, p. 1) 2006/96/CE (JO L 363 du 20.12.2006, p. 81) voir également le règlement n° 1008/2010/UE	
78/548/CEE	Directive 78/548 du Conseil, du 12 juin 1978, concernant le rapprochement des législations des Etats membres relatives au chauffage de l'habitacle des véhicules à moteur; JO L 168 du 26.6.1978, p. 40 voir également la Directive 2001/56/CE	
78/549/CEE	Directive 78/549 du Conseil, du 12 juin 1978, concernant le rapprochement des législations des Etats membres relatives au recouvrement des roues des véhicules à moteur; JO L 168 du 26.6.1978, p. 45, modifiée par la directive: 94/78/CE (JO L 354 du 31.12.1994, p. 10) rectifiée dans (JO L 153 du 4.7.1995, p. 35/ <i>ne concerne que le texte allemand</i>) voir également le règlement n° 1009/2010/UE	
78/764/CEE	Directive 78/764 du Conseil, du 25 juillet 1978, concernant le rapprochement des législations des Etats membres relatives au siège du conducteur des tracteurs agricoles ou forestiers à roues; JO L 255 du 18.9.1978, p. 1, modifiée par les directives:	

Texte législatif de base UE	Titre et informations relatives à la publication du texte législatif de base et des actes modificateurs	No du régl. ECE
	82/890/CEE (JO L 378 du 31.12.1982, p. 45) rectifiée dans (JO L 118 du 6.5.1988, p. 42)	
	83/190/CEE (JO L 109 du 26.4.1983, p. 13)	
	87/354/CEE (JO L 192 du 11.7.1987, p. 43)	
	88/465/CEE (JO L 228 du 17.8.1988, p. 31)	
	97/54/CE (JO L 277 du 10.10.1997, p. 24)	
	1999/57/CE (JO L 148 du 15.6.1999, p. 35)	
	2006/96/CE (JO L 363 du 20.12.2006, p. 81)	
78/932/CEE	Directive 78/932 du Conseil, du 16 octobre 1978, concernant le rapprochement des législations des Etats membres relatives aux appuis-tête des sièges des véhicules à moteur; JO L 325 du 20.11.1978, p. 1, rectifiée dans JO L 329 du 25.11.1982, p. 31, modifiée par les directives: 87/354/CEE (JO L 192 du 11.7.1987, p. 43) 2006/96/CE (JO L 363 du 20.12.2006, p. 81)	ECE-R 17 ECE-R 25
78/933/CEE	Directive 78/933 du Conseil, du 17 octobre 1978, concernant le rapprochement des législations des Etats membres relatives à l'installation des dispositifs d'éclairage et de signalisation lumineuse des tracteurs agricoles ou forestiers à roues; JO L 325 du 20.11.1978, p. 16, modifiée par les directives: 82/890/CEE (JO L 378 du 31.12.1982, p. 45) rectifiée dans (JO L 118 du 6.5.1988, p. 42) 97/54/CE (JO L 277 du 10.10.1997, p. 24) 1999/56/CE (JO L 146 du 11.6.1999, p. 31) 2006/26/CE (JO L 65 du 7.3.2006, p. 22) voir également la directive 2009/61/CE	ECE-R 86
78/1015/CEE	Directive 78/1015 du Conseil, du 23 novembre 1978, concernant le rapprochement des législations des Etats membres relatives au niveau sonore admissible et au dispositif d'échappement des motocycles; JO L 349 du 13.12.1978, p. 21, modifiée par les directives: 87/56/CEE (JO L 24 du 27.1.1987, p. 42) 89/235/CEE (JO L 98 du 11.4.1989, p.1) Directive abrogée par l'art. 9, al. 3 de la Directive 97/24/CE	
79/532/CEE	Directive 79/532 du Conseil, du 17 mai 1979, concernant le rapprochement des législations des Etats membres relatives à l'homologation des dispositifs d'éclairage et de signalisation lumineuse des tracteurs agricoles ou forestiers à roues; JO L 145 du 13.6.1979, p. 16, modifiée par les directives: 82/890/CEE (JO L 378 du 31.12.1982, p. 45) rectifiée dans (JO L 118 du 6.5.1988, p. 42) 97/54/CE (JO L 277 du 10.10.1997, p. 24)	ECE-R 1 ECE-R 3 ECE-R 4 ECE-R 6 ECE-R 7 ECE-R 19 ECE-R 23 ECE-R 38 ECE-R 77 ECE-R 112
	voir également la directive 2009/68/CE	
79/533/CEE	Directive 79/533 du Conseil, du 17 mai 1979, concernant le rapprochement des législations des Etats membres relatives aux dispositifs de remorquage et de marche arrière des tracteurs agricoles ou forestiers à roues; JO L 145 du 13.6.1979, p. 20, modifiée par les directives:	

Texte législatif de base UE	Titre et informations relatives à la publication du texte législatif de base et des actes modificateurs	N° du régl. ECE
	82/890/CEE (JO L 378 du 31.12.1982, p. 45) rectifiée dans (JO L 118 du 6.5.1988, p. 42)	
	97/54/CE (JO L 277 du 10.10.1997, p. 24)	
	1999/58/CE (JO L 148 du 15.6.1999, p. 37)	
	voir également la directive 2009/58/CE	
79/622/CEE	Directive 79/622 du Conseil, du 25 juin 1979, concernant le rapprochement des législations des États membres relatives aux dispositifs de protection en cas de renversement de tracteurs agricoles ou forestiers à roues (essais statiques); JO L 179 du 17.7.1979, p. 1, modifiée par les directives: 82/953/CEE (JO L 386 du 31.12.1982, p. 31) 87/354/CEE (JO L 192 du 11.7.1987, p. 43) 88/413/CEE (JO L 200 du 26.7.1988, p. 32) 1999/40/CE (JO L 124 du 18.5.1999, p. 11) 2006/96/CE (JO L 363 du 20.12.2006, p. 81) voir également la directive 2009/75/CE	
80/720/CEE	Directive 80/720 du Conseil, du 24 juin 1980, concernant le rapprochement des législations des États membres relatives à l'espace de manœuvre, aux facilités d'accès au poste de conduite ainsi qu'aux portes et fenêtres des tracteurs agricoles ou forestiers à roues; JO L 194 du 28.7.1980, p. 1, modifiée par les directives: 82/890/CEE (JO L 378 du 31.12.1982, p. 45) 88/414/CEE (JO L 200 du 26.7.1988, p. 34) 97/54/CE (JO L 277 du 10.10.1997, p. 24) 2010/22/UE (JO L 91 du 10.4.2010, p. 1) 2010/62/UE (JO L 238 du 9.9.2010, p. 7)	
80/780/CEE	Directive 80/780 du Conseil, du 22 juillet 1980, concernant le rapprochement des législations des États membres relatives aux rétroviseurs des véhicules à moteur à deux roues, avec ou sans «side-car», et à leur montage sur ces véhicules; JO L 229 du 30.8.1980, p. 49, modifiée par la directive: 80/1272/CEE (JO L 375 du 31.12.1980, p. 73) Directive abrogée par l'art. 9, al. 1, de la Directive 97/24/CE	
80/1268/CEE	Directive 80/1268 du Conseil, du 16 décembre 1980, concernant le rapprochement des législations des États membres relatives à la consommation de carburant des véhicules à moteur; JO L 375 du 31.12.1980, p. 36, modifiée par les directives: 89/491/CEE (JO L 238 du 15.8.1989, p. 43) 93/116/CE (JO L 329 du 30.12.1993, p. 39) rectifiée dans (JO L 42 du 15.2.1994, p. 27) 1999/100/CE (JO L 334 du 28.12.1999, p. 36) 2004/3/CE (JO L 49 du 19.2.2004, p. 36) voir également le règlement n° 715/2007/CE	ECE-R 101
80/1269/CEE	Directive 80/1269 du Conseil, du 16 décembre 1980, concernant le rapprochement des législations des États membres relatives à la puissance des moteurs des véhicules à moteur; JO L 375 du 31.12.1980, p. 46, modifiée par les directives:	ECE-R 85

Texte législatif de base UE	Titre et informations relatives à la publication du texte législatif de base et des actes modificateurs	No du régl. ECE
	88/195/CEE (JO L 92 du 9.4.1988, p. 50)	
	89/491/CEE (JO L 238 du 15.8.1989, p. 43)	
	97/21/CE (JO L 125 du 16.5.1997, p. 31)	
	1999/99/CE (JO L 334 du 28.12.1999, p. 32)	
	voir également le règlement n° 595/2009/CE	
86/297/CEE	Directive 86/297/CEE du Conseil du 26 mai 1986 concernant le rapprochement des législations des États membres relatives aux prises de force des tracteurs et à leur protection; JO L 186 du 8.7.1986, p. 19, modifiée par les directives: 97/54/CE (JO L 277 du 10.10.1997, p. 24) 2010/62/CE (JO L 238 du 9.9.2010, p. 7)	
86/298/CEE	Directive 86/298 du Conseil, du 26 mai 1986, relative aux dispositifs de protection, montés à l'arrière, en cas de renversement des tracteurs agricoles ou forestiers à roues, à voie étroite; JO L 186 du 8.7.1986, p. 26, modifiée par les directives: 89/682/CEE (JO L 398 du 30.12.1989, p. 29) rectifiée dans (JO L 145 du 9.6.2005, p. 42) 2000/19/CE (JO L 94 du 14.4.2000, p. 31) 2005/67/CE (JO L 273 du 19.10.2005, p. 17) 2006/96/CE (JO L 363 du 20.12.2006, p. 81) 2010/22/UE (JO L 91 du 10.4.2010, p. 1)	
86/415/CEE	Directive 86/415 du Conseil, du 24 juillet 1986, relative à l'installation, l'emplacement, le fonctionnement et l'identification des commandes des tracteurs agricoles ou forestiers à roues; JO L 240 du 26.8.1986, p. 1, modifiée par les directives: 97/54/CE (JO L 277 du 10.10.1997, p. 24) 2010/22/UE (JO L 91 du 10.4.2010, p. 1)	
87/402/CEE	Directive 87/402 du Conseil, du 25 juin 1987, relative aux dispositifs de protection en cas de renversement, montés à l'avant des tracteurs agricoles et forestiers à roues, à voie étroite; JO L 220 du 8.8.1987, p. 1, modifiée par les directives: 89/681/CEE (JO L 398 du 30.12.1989, p. 27) 2000/22/CE (JO L 107 du 4.5.2000, p. 26) 2005/67/CE (JO L 273 du 19.10.2005, p. 17) 2006/96/CE (JO L 363 du 20.12.2006, p. 81) 2010/22/UE (JO L 91 du 10.4.2010, p. 1)	
88/77/CEE	Directive 88/77 du Conseil, du 3 décembre 1987, concernant le rapprochement des législations des États membres relatives aux mesures à prendre contre les émissions de gaz polluants et des particules polluantes provenant des moteurs Diesel destinés à la propulsion des véhicules; JO L 36 du 9.2.1988, p. 33, modifiée par les directives: 91/542/CEE (JO L 295 du 25.10.1991, p. 1) 96/1/CE (JO L 40 du 17.2.1996, p. 1) 1999/96/CE (JO L 44 du 6.2.2000, p. 1) 2001/27/CE (JO L 107 du 18.4.2001, p. 10) rectifiée dans (JO L 266 du 6.10.2001, p. 15) abrogée par la directive 2005/55/CE	

Texte législatif de base UE	Titre et informations relatives à la publication du texte législatif de base et des actes modificateurs	N° du régl. ECE
89/173/CEE	Directive 89/173 du Conseil, du 21 décembre 1989, concernant le rapprochement des législations des Etats membres relatives à certains éléments et caractéristiques des tracteurs agricoles ou forestiers à roues; JO L 67 du 10.3.1989, p. 1, rectifiée dans JO L 176 du 6.7.2007, p. 42, modifiée par les directives: 97/54/CE (JO L 277 du 10.10.1997, p. 24) 2000/1/CE (JO L 21 du 26.1.2000, p. 16) 2006/26/CE (JO L 65 du 7.3.2006, p. 22) 2006/96/CE (JO L 363 du 20.12.2006, p. 81) voir également la directive 2009/144/CE	ECE-R 43
89/297/CEE	Directive 89/297 du Conseil, du 13 avril 1989, concernant le rapprochement des législations des Etats membres relatives à la protection latérale (gardes latérales) de certains véhicules à moteur et de leurs remorques; JO L 124 du 5.5.1989, p. 1	ECE-R 73
91/226/CEE	Directive 91/226 du Conseil, du 27 mars 1991, concernant le rapprochement des législations des Etats membres relatives aux systèmes anti-projections de certaines catégories de véhicules à moteur et de leurs remorques; JO L 103 du 23.4.1991, p. 5, modifiée par les directives: 2006/96/CE (JO L 363 du 20.12.2006, p. 81) 2010/19/UE (JO L 72 du 20.3.2010, p. 17) modifiée par la décision (JO L 185 du 15.7.2011, p. 76) voir également le règlement n° 109/2011/UE	
92/21/CEE	Directive 92/21 du Conseil, du 31 mars 1992, concernant les masses et dimensions des véhicules à moteur de la catégorie M ₁ ; JO L 129 du 14.5.1992, p. 1, modifiée par la directive: 95/48/CE (JO L 233 du 30.9.1995, p. 73) rectifiée dans (JO L 252 du 20.10.1995, p. 27 et JO L 304 du 16.12.1995, p. 60)	
92/22/CEE	Directive 92/22 du Conseil, du 31 mars 1992, concernant les vitrages de sécurité et les matériaux pour vitrages des véhicules à moteur et de leurs remorques; JO L 129 du 14.5.1992, p. 11, modifiée par la directive: 2001/92/CE (JO L 291 du 8.11.2001, p. 24)	ECE-R 43
92/23/CEE	Directive 92/23 du Conseil, du 31 mars 1992, relative aux pneumatiques des véhicules à moteur et de leurs remorques ainsi qu'à leur montage; JO L 129 du 14.5.1992, p. 95, modifiée par les directives: 2001/43/CE (JO L 211 du 4.8.2001, p. 25) 2005/11/CE (JO L 46 du 17.2.2005, p. 42) voir également le règlement n° 458/2011/UE	ECE-R 30 ECE-R 54 ECE-R 64 ECE-R 117
92/24/CEE	Directive 92/24 du Conseil, du 31 mars 1992, relative aux dispositifs limiteurs de vitesse ou à des systèmes de limitation de vitesse similaires montés sur certaines catégories de véhicules à moteur; JO L 129 du 14.5.1992, p. 154, modifiée par la directive: 2004/11/CE (JO L 44 du 14.2.2004, p. 19)	ECE-R 89

Texte législatif de base UE	Titre et informations relatives à la publication du texte législatif de base et des actes modificateurs	No du régl. ECE
92/114/CEE	Directive 92/114 du Conseil, du 17 décembre 1992, relative aux saillies extérieures à l'avant de la cloison postérieure de la cabine des véhicules à moteur de catégorie N; JO L 409 du 31.12.1992, p. 17	ECE-R 61
93/14/CEE	Directive 93/14 du Conseil, du 5 avril 1993, relative au freinage des véhicules à moteur à deux ou trois roues; JO L 121 du 15.5.1993, p. 1, modifiée par la directive: 2006/27/CE (JO L 66 du 8.3.2006, p. 7) rectifiée dans (JO L 288 du 30.10.2008, p. 12)	ECE-R 78
93/29/CEE	Directive 93/29 du Conseil, du 14 juin 1993, relative à l'identification des commandes, témoins et indicateurs des véhicules à moteur à deux ou trois roues; JO L 188 du 29.7.1993, p. 1, modifiée par la directive: 2000/74/CE (JO L 300 du 29.11.2000, p. 24) voir également la directive 2009/80/CE	ECE-R 60
93/30/CEE	Directive 93/30 du Conseil, du 14 juin 1993, relative à l'avertisseur acoustique des véhicules à moteur à deux ou trois roues; JO L 188 du 29.7.1993, p. 11	ECE-R 28
93/31/CEE	Directive 93/31 du Conseil, du 14 juin 1993, relative à la béquille des véhicules à moteur à deux roues; JO L 188 du 29.7.1993, p. 19, rectifiée dans JO L 239 du 9.7.2004, p. 36, modifiée par la directive: 2000/72/CE (JO L 300 du 29.11.2000, p. 18) voir également la directive 2009/78/CE	
93/32/CEE	Directive 93/32 du Conseil, du 14 juin 1993, relative au dispositif de retenue pour passagers des véhicules à moteur à deux roues; JO L 188 du 29.7.1993, p. 28, modifiée par la directive: 1999/24/CE (JO L 104 du 21.4.1999, p. 16) voir également la directive 2009/79/CE	
93/33/CEE	Directive 93/33 du Conseil, du 14 juin 1993, relative au dispositif de protection contre un emploi non autorisé des véhicules à moteur à deux ou trois roues; JO L 188 du 29.7.1993, p. 32, modifiée par la directive: 1999/23/CE (JO L 104 du 21.4.1999, p. 13)	ECE-R 62
93/34/CEE	Directive 93/34 du Conseil, du 14 juin 1993, relative aux inscriptions réglementaires des véhicules à moteur à deux ou trois roues; JO L 188 du 29.7.1993, p. 38, modifiée par les directives: 1999/25/CE (JO L 104 du 21.4.1999, p. 19) 2006/27/CE (JO L 66 du 8.3.2006, p. 7) rectifiée dans (JO L 288 du 30.10.2008, p. 12) voir également la directive 2009/139/CE	
93/92/CEE	Directive 93/92 du Conseil, du 29 octobre 1993, relative à l'installation des dispositifs d'éclairage et de signalisation lumineuse sur les véhicules à moteur à deux ou trois roues; JO L 311 du 14.12.1993, p. 1, rectifiée dans JO L 81 du 11.4.1995, p. 7 ainsi que JO L 327 du 5.12.2008, p. 47/ <i>ne concerne que le texte français</i> , modifiée par la directive:	ECE-R 53 ECE-R 113

Texte législatif de base UE	Titre et informations relatives à la publication du texte législatif de base et des actes modificateurs	N° du régl. ECE
	2000/73/CE (JO L 300 du 29.11.2000, p. 20) voir également la directive 2009/67/CE	
93/93/CEE	Directive 93/93 du Conseil, du 29 octobre 1993, relative aux masses et dimensions des véhicules à moteur à deux ou trois roues; JO L 311 du 14.12.1993, p. 76, modifiée par la directive: 2004/86/CE (JO L 236 du 7.7.2004, p. 12)	
93/94/CEE	Directive 93/94 du Conseil, du 29 octobre 1993, relative à l'emplacement pour le montage de la plaque d'immatriculation arrière des véhicules à moteur à deux ou trois roues; JO L 311 du 14.12.1993, p. 83, modifiée par la directive: 1999/26/CE (JO L 118 du 6.5.1999, p. 32) voir également la directive 2009/62/CE	
94/20/CE	Directive 94/20 du Parlement européen et du Conseil, du 30 mai 1994, relative aux dispositifs d'attelage mécanique des véhicules à moteur et de leurs remorques, ainsi qu'à leur fixation à ces véhicules; JO L 195 du 29.7.1994, p. 1, modifiée par la directive: 2006/96/CE (JO L 363 du 20.12.2006, p. 81)	ECE-R 55
95/1/CE	Directive 95/1 du Parlement européen et du Conseil, du 2 février 1995, relative à la vitesse maximale par construction, ainsi qu'au couple maximal et à la puissance maximale nette du moteur des véhicules à moteur à deux ou trois roues; JO L 52 du 8.3.1995, p. 1, modifiée par les directives: 2002/41/CE (JO L 133 du 18.5.2002, p. 17) 2006/27/CE (JO L 66 du 8.3.2006, p. 7) rectifiée dans (JO L 288 du 30.10.2008, p. 12)	
95/28/CE	Directive 95/28 du Parlement européen et du Conseil, du 24 octobre 1995, relative au comportement au feu des matériaux utilisés dans l'aménagement intérieur de certaines catégories de véhicules à moteur; JO L 281 du 23.11.1995, p. 1, modifiée par la directive: 2006/96/CE (JO L 363 du 20.12.2006, p. 81)	ECE-R 34 ECE-R 118
96/27/CE	Directive 96/27 du Parlement européen et du Conseil, du 20 mai 1996, concernant la protection des occupants des véhicules à moteur en cas de collision latérale et modifiant la Directive 70/156/CEE; JO L 169 du 8.7.1996, p. 1, rectifiée dans JO L 102 du 19.4.1997, p. 46 <i>(ne concerne que les textes allemand et français)</i>	ECE-R 95
96/79/CE	Directive 96/79 du Parlement européen et du Conseil, du 16 décembre 1996, concernant la protection des occupants des véhicules à moteur en cas de collision frontale et modifiant la directive 70/156/CEE; JO L 18 du 21.1.1997, p. 7, rectifiée dans JO L 83 du 25.3.1997, p. 23, modifiée par la directive: 1999/98/CE (JO L 9 du 13.1.2000, p. 14)	ECE-R 94

Texte législatif de base UE	Titre et informations relatives à la publication du texte législatif de base et des actes modificateurs	No du régl. ECE
97/24/CE	Directive 97/24 du Parlement européen et du Conseil, du 17 juin 1997, relative à certains éléments ou caractéristiques des véhicules à moteur à deux ou trois roues; JO L 226 du 18.8.1997, p. 1, rectifiée dans JO L 65 du 5.3.1998, p. 35 (<i>ne concerne que le texte allemand</i>) et JO L 67 du 11.3.2008, p. 22 (<i>ne concerne que le texte allemand</i>), modifiée par les directives: 2002/51/CE (JO L 252 du 20.9.2002, p. 20) 2003/77/CE (JO L 211 du 21.8.2003, p. 24) 2005/30/CE (JO L 106 du 27.4.2005, p. 17) rectifiée dans 2006/120/CE (JO L 330 du 28.11.2006, p. 16) 2006/27/CE (JO L 66 du 8.3.2006, p. 7) rectifiée dans (JO L 288 du 30.10.2008, p. 12) 2006/72/CE (JO L 227 du 19.8.2006, p. 43) 2006/120/CE (JO L 330 du 28.11.2006, p. 16) 2009/108/CE (JO L 213 du 18.8.2009, p. 10)	
Chapitre 1	Pneumatiques des véhicules à moteur à deux ou trois roues ainsi que leur montage;	ECE-R 30 ECE-R 54 ECE-R 64 ECE-R 75
Chapitre 2	Dispositifs d'éclairage et de signalisation lumineuse des véhicules à moteur à deux ou trois roues;	ECE-R 3 ECE-R 19 ECE-R 20 ECE-R 37 ECE-R 38 ECE-R 50 ECE-R 56 ECE-R 57 ECE-R 72 ECE-R 82 ECE-R 112 ECE-R 113
Chapitre 3	Saillies extérieures des véhicules à moteur à deux ou trois roues;	
Chapitre 4	Rétroviseurs des véhicules à moteur à deux ou trois roues;	ECE-R 81
Chapitre 5	Mesures contre la pollution atmosphérique provoquée par les véhicules à moteur à deux ou trois roues;	
Chapitre 6	Réservoirs à carburant pour véhicules à moteur à deux ou trois roues;	
Chapitre 7	Mesures contre la manipulation des cyclomoteurs à deux ou trois roues;	
Chapitre 8	Compatibilité électromagnétique des véhicules à moteur à deux ou trois roues et des entités techniques indépendantes électromagnétiques ou électroniques;	ECE-R 10
Chapitre 9	Niveau sonore admissible et dispositif d'échappement des véhicules à moteur à deux ou trois roues;	ECE-R 41
Chapitre 10	Dispositifs d'attelage de remorques pour véhicules à moteur à deux ou trois roues;	

Texte législatif de base UE	Titre et informations relatives à la publication du texte législatif de base et des actes modificateurs	N° du régl. ECE
Chapitre 11	Ancrage des ceintures de sécurité et ceintures de sécurité des cyclomoteurs à trois roues, tricycles et quadricycles munis d'une carrosserie;	ECE-R 16
Chapitre 12	Vitrages, essuie-glace et dispositifs de dégivrage et de désembuage des cyclomoteurs à trois roues, des tricycles et des quadricycles munis d'une carrosserie.	
97/27/CE	<p>Directive 97/27/CE du Parlement européen et du Conseil du 22 juillet 1997 concernant les masses et dimensions de certaines catégories de véhicules à moteur et de leurs remorques, et modifiant la directive 70/156/CEE; JO L 233 du 25.8.1997, p.1, rectifiée dans JO L 263 du 25.9.1997, p. 30</p> <p><i>(ne concerne que le texte français)</i>, modifiée par les directives: 2001/85/CE (JO L 42 du 13.2.2002, p. 1) rectifiée dans (JO L 125 du 21.5.2003, p. 14) 2003/19/CE (JO L 79 du 26.3.2003, p. 6)</p>	
98/91/CE	<p>Directive 98/91 du Parlement européen et du Conseil du 14 décembre 1998 concernant les véhicules à moteur et leurs remorques destinés au transport de marchandises dangereuses par route; JO L 11 du 16.1.1999, p. 25</p>	
2000/7/CE	<p>Directive 2000/7 du Parlement européen et du Conseil, du 20 mars 2000, relative à l'indicateur de vitesse des véhicules à moteur à deux ou trois roues; JO L 106 du 3.5.2000, p. 1</p>	ECE-R 39
2000/25/CE	<p>Directive 2000/25/CE du Parlement européen et du Conseil du 22 mai 2000 relative aux mesures à prendre contre les émissions de gaz polluants et de particules polluantes provenant des moteurs destinés à la propulsion des tracteurs agricoles ou forestiers et modifiant la directive 74/150/CEE du Conseil; JO L 173 du 12.7.2000, p. 1, modifiée par les directives: 2005/13/CE (JO L 55 du 1.3.2005, p. 35) 2006/96/CE (JO L 363 du 20.12.2006, p. 81) 2010/22/UE (JO L 91 du 10.4.2010, p. 1) 2011/72/UE (JO L 246 du 23.9.2011, p. 1) rectifiée dans (JO L 254 du 30.9.2011, p. 22) 2011/87/UE (JO L 301 du 18.11.2011, p. 1)</p>	ECE-R 96
2000/40/CE	<p>Directive 2000/40 du Parlement européen et du Conseil du 26 juin 2000 concernant le rapprochement des législations des Etats membres relatives au dispositif de protection contre l'encastrement à l'avant des véhicules à moteur et modifiant la directive 70/156/CEE du Conseil; JO L 203 du 10.8.2000, p. 9, modifiée par la directive: 2006/96/CE (JO L 363 du 20.12.2006, p. 81)</p>	ECE-R 93
2001/56/CE	<p>Directive 2001/56 du Parlement européen et du Conseil du 27 septembre 1997 concernant le chauffage de l'habitacle des véhicules à moteur et de leurs remorques et modifiant la directive 70/156/CEE du Conseil et abrogeant la directive 78/548/CEE du Conseil; JO L 292 du 9.11.2001, p. 21, modifiée par les directives:</p>	ECE-R 122

Texte législatif de base UE	Titre et informations relatives à la publication du texte législatif de base et des actes modificateurs	No du régl. ECE
	2004/78/CE (JO L 153 du 30.4.2004, p. 104) rectifiée dans (JO L 231 du 30.6.2004, p. 69) 2006/119/CE (JO L 330 du 28.11.2006, p. 12) 2006/96/CE (JO L 363 du 20.12.2006, p. 81)	
2001/85/CE	Directive 2001/85 du Parlement européen et du Conseil du 20 novembre 2001 concernant des dispositions particulières applicables aux véhicules destinés au transport des passagers et comportant, outre le siège du conducteur, plus de huit places assises, et modifiant les directives 70/156/CEE et 97/27/CE; JO L 42 du 13.2.2002, p. 1, rectifiée dans JO L 125 du 21.5.2003, p. 14, modifiée par la directive: 2006/96/CE (JO L 363 du 20.12.2006, p. 81)	ECE-R 36 ECE-R 52 ECE-R 66 ECE-R 107
2002/51/CE	Directive 2002/51 du Parlement européen et du Conseil du 19 juillet 2002 relative à la réduction du niveau des émissions de polluants provenant de véhicules à moteur à deux ou trois roues et modifiant la directive 97/24/CE; JO L 252 du 20.9.2002, p. 20	
2003/97/CE	Directive 2003/97 du Parlement européen et du Conseil du 10 novembre 2003 concernant le rapprochement des législations des États membres relatives à la réception ou l'homologation des dispositifs de vision indirecte et des véhicules équipés de ces dispositifs, modifiant la directive 70/156/CEE et abrogeant la directive 71/127/CEE; JO L 25 du 29.1.2004, p. 1, modifiée par les directives: 2005/27/CE (JO L 81 du 30.3.2005, p. 44) 2006/96/CE (JO L 363 du 20.12.2006, p. 81)	ECE-R 46
2003/102/CE	Directive 2003/102 du Parlement européen et du Conseil du 17 novembre 2003 relative à la protection des piétons et autres usagers vulnérables de la route en cas de collision avec un véhicule à moteur et préalablement à celle-ci et modifiant la directive 70/156/CEE du Conseil; JO L 321 du 6.12.2003, p. 15, complétée par la décision 2004/90/CE (JO L 31 du 4.2.2004, p. 21) rectifiée dans (JO L 25 du 1.2.2007, p. 12) voir également le règlement n° 78/2009/CE	
2005/55/CE	Directive 2005/55/CE du Parlement européen et du Conseil du 28 septembre 2005 concernant la réception des véhicules utilitaires lourds au regard de leurs émissions (Euro IV e V); JO L 275 du 20.10.2005, p. 1, modifiée par les directives: 2005/78/CE (JO L 313 du 29.11.2005, p. 1) 2006/51/CE (JO L 152 du 7.6.2006, p. 11) 2006/81/CE (JO L 362 du 20.12.2006, p. 92) 2008/74/CE (JO L 192 du 19.7.2008, p. 51) voir également le règlement n° 595/2009/CE	ECE-R 49
2005/64/CE	Directive 2005/64/CE du Parlement européen et du Conseil du 26 octobre 2005 concernant la réception par type des véhicules à moteur au regard des possibilités de leur réutilisation, de leur recyclage et de leur valorisation, et modifiant la directive 70/156/CEE du Conseil; JO L 310 du 25.11.2005, p. 10, modifiée par la directive:	

Texte législatif de base UE	Titre et informations relatives à la publication du texte législatif de base et des actes modificateurs	N° du régl. ECE
	2009/1/CE (JO L 9 du 14.1.2009, p. 31)	
2005/66/CE	Directive 2005/66/CE du Parlement européen et du Conseil du 26 octobre 2005 relative à l'utilisation de systèmes de protection frontale sur les véhicules à moteur et modifiant la directive 70/156/CEE du Conseil; JO L 309 du 25.11.2005, p. 37 complétée par la décision n° 2006/368/CE (JO L 140 du 29.5.2006, p. 33), modifiée par la directive: 2006/96/CE (JO L 363 du 20.12.2006, p. 81) voir également le règlement n° 78/2009/CE	
2006/40/CE	Directive 2006/40/CE du Parlement européen et du Conseil du 17 mai 2006 concernant les émissions provenant des systèmes de climatisation des véhicules à moteur et modifiant la directive 70/156/CEE du Conseil; JO L 161 du 14.6.2006, p. 12, modifiée par le règlement: 706/2007/CE (JO L 161 du 22.6.2007, p. 33)	
2007/38/CE	Directive 2007/38/CE du Parlement européen et du Conseil du 11 juillet 2007 concernant le montage a posteriori de rétroviseurs sur les poids lourds immatriculés dans la Communauté; JO L 184 du 14.7.2007, p. 25	
715/2007/CE	Règlement (CE) n° 715/2007 du Parlement européen et du Conseil du 20 juin 2007 relatif à la réception des véhicules à moteur au regard des émissions des véhicules particuliers et utilitaires légers (Euro 5 et Euro 6) et aux informations sur la réparation et l'entretien des véhicules; JO L 171 du 29.6.2007, p. 1, modifié par les règlements: 692/2008/CE (JO L 199 du 28.7.2008, p. 1) rectifié dans (JO L 336 du 21.12.2010, p. 68) 595/2009/CE (JO L 188 du 18.7.2008, p. 1) 566/2011/UE (JO L 158 du 16.6.2011, p. 1)	ECE-R 24 ECE-R 83 ECE-R 101 ECE-R 103
595/2009/CE	Règlement (CE) n° 595/2009 du Parlement européen et du Conseil du 18 juin 2009 relatif à la réception des véhicules à moteur et des moteurs au regard des émissions des véhicules utilitaires lourds (Euro VI) et à l'accès aux informations sur la réparation et l'entretien des véhicules, et modifiant le règlement (CE) n° 715/2007 et la directive 2007/46/CE, et abrogeant les directives 80/1269/CEE, 2005/55/CE et 2005/78/CE. JO L 188 du 18.7.2009, p. 1, rectifié dans JO L 200 du 31.7.2009, p. 52, modifié par les règlements: 582/2011/UE (JO L 167 du 25.6.2011, p. 1) 64/2012/UE (JO L 28 du 31.1.2012, p. 1)	

Texte législatif de base UE	Titre et informations relatives à la publication du texte législatif de base et des actes modificateurs	No du régl. ECE
78/2009/CE	Règlement (CE) n° 78/2009 du Parlement européen et du Conseil du 14 janvier 2009 relatif à la réception par type des véhicules à moteur au regard de la protection des piétons et autres usagers vulnérables de la route, modifiant la directive 2007/46/CE et abrogeant les directives 2003/102/CE et 2005/66/CE; JO L 35 du 4.2.2009, p. 1, modifié par les règlements: 631/2009/CE (JO L 195 du 22.7.2009, p. 1) rectifié dans (JO L 229 du 6.9.2011, p. 16) 459/2011/CE (JO L 124 du 13.5.2011, p. 21)	
79/2009/CE	Règlement (CE) n° 79/2009 du Parlement européen et du Conseil du 14 janvier 2009 concernant la réception par type des véhicules à moteur fonctionnant à l'hydrogène et modifiant la directive 2007/46/CE; JO L 35 du 4.2.2009, p. 32, modifié par le règlement: 406/2010/UE (JO L 122 du 18.5.2010, p. 1)	
2008/2/CE	Directive 2008/2/CE du Parlement européen et du Conseil du 15 janvier 2008 relative au champ de vision et aux essuie-glaces des tracteurs agricoles ou forestiers à roues; JO L 24 du 29.1.2008, p. 30	ECE-R 71
2009/57/CE	Directive 2009/57/CE du Parlement européen et du Conseil du 13 juillet 2009 relative aux dispositifs de protection en cas de renversement des tracteurs agricoles ou forestiers à roues; JO L 261 du 3.10.2009, p. 1	
2009/58/CE	Directive 2009/58/CE du Parlement européen et du Conseil du 13 juillet 2009 relative aux dispositifs de remorquage et de marche arrière des tracteurs agricoles ou forestiers à roues; JO L 198 du 30.7.2009, p. 4	
2009/59/CE	Directive 2009/59/CE du Parlement européen et du Conseil du 13 juillet 2009 relative aux rétroviseurs des tracteurs agricoles ou forestiers à roues; JO L 198 du 30.7.2009, p. 9	
2009/60/CE	Directive 2009/60/CE du Parlement européen et du Conseil du 13 juillet 2009 relative à la vitesse maximale par construction et aux plates-formes de chargement des tracteurs agricoles ou forestiers à roues; JO L 198 du 30.7.2009, p. 15, modifiée par la directive:	
2009/61/CE	Directive 2009/61/CE du Parlement européen et du Conseil du 13 juillet 2009 relative à l'installation des dispositifs d'éclairage et de signalisation lumineuse des tracteurs agricoles ou forestiers à roues; JO L 203 du 5.8.2009, p. 19	ECE-R 86
2009/62/CE	Directive 2009/62/CE du Parlement européen et du Conseil du 13 juillet 2009 relative à l'emplacement pour le montage de la plaque d'immatriculation arrière des véhicules à moteur à deux ou trois roues; JO L 198 du 30.7.2009, p. 20	

Texte législatif de base UE	Titre et informations relatives à la publication du texte législatif de base et des actes modificateurs	N° du régl. ECE
2009/63/CE	Directive 2009/63/CE du Parlement européen et du Conseil du 13 juillet 2009 relative à certains éléments et caractéristiques des tracteurs agricoles ou forestiers à roues; JO L 214 du 19.8.2009, p. 23	ECE-R 28
2009/64/CE	Directive 2009/64/CE du Parlement européen et du Conseil du 13 juillet 2009 relative à la suppression des parasites radio-électriques (compatibilité électromagnétique) produits par les tracteurs agricoles ou forestiers; JO L 216 du 20.8.2009, p. 1	ECE-R 10
2009/66/CE	Directive 2009/66/CE du Parlement européen et du Conseil du 13 juillet 2009 relative au dispositif de direction des tracteurs agricoles ou forestiers à roues; JO L 201 du 1.8.2009, p. 11	ECE-R 79
2009/67/CE	Directive 2009/67/CE du Parlement européen et du Conseil du 13 juillet 2009 relative à l'installation des dispositifs d'éclairage et de signalisation lumineuse sur les véhicules à moteur à deux ou trois roues; JO L 222 du 25.8.2009, p. 1	
2009/68/CE	Directive 2009/68/CE du Parlement européen et du Conseil du 13 juillet 2009 concernant la réception par type de composant des dispositifs d'éclairage et de signalisation lumineuse des tracteurs agricoles ou forestiers à roues; JO L 203 du 5.8.2009, p. 52	ECE-R 1 ECE-R 3 ECE-R 4 ECE-R 6 ECE-R 7 ECE-R 19 ECE-R 23 ECE-R 38 ECE-R 77 ECE-R 112
2009/75/CE	Directive 2009/75/CE du Parlement européen et du Conseil du 13 juillet 2009 relative aux dispositifs de protection en cas de renversement de tracteurs agricoles ou forestiers à roues (essais statiques); JO L 261 du 3.10.2009, p. 40	
2009/76/CE	Directive 2009/76/CE du Parlement européen et du Conseil du 13 juillet 2009 relative au niveau sonore aux oreilles des conducteurs de tracteurs agricoles ou forestiers à roues; JO L 201 du 1.8.2009, p. 18	
2009/78/CE	Directive 2009/78/CE du Parlement européen et du Conseil du 13 juillet 2009 relative à la béquille des véhicules à moteur à deux roues; JO L 231 du 3.9.2009, p. 8	
2009/79/CE	Directive 2009/79/CE du Parlement européen et du Conseil du 13 juillet 2009 relative au dispositif de retenue pour passagers des véhicules à moteur à deux roues; JO L 201 du 1.8.2009, p. 29	
2009/80/CE	Directive 2009/80/CE du Parlement européen et du Conseil du 13 juillet 2009 relative à l'identification des commandes, témoins et indicateurs des véhicules à moteur à deux ou trois roues; JO L 202 du 4.8.2009, p. 16 2010/62/UE (JO L 238 du 9.9.2010, p. 7)	ECE-R 60

Texte législatif de base UE	Titre et informations relatives à la publication du texte législatif de base et des actes modificateurs	No du régl. ECE
661/2009/CE	<p>Règlement (CE) n° 661/2009 du Parlement européen et du Conseil du 13 juillet 2009 concernant les prescriptions pour l'homologation relatives à la sécurité générale des véhicules à moteur, de leurs remorques et des systèmes, composants et entités techniques distinctes qui leur sont destinés; JO L 200 du 31.7.2009, p. 1, rectifié dans JO L 337 du 20.12.2011, p. 27, modifié par les règlements:</p> <p>1222/2009/CE (JO L 342 du 22.12.2009, p. 46) 672/2010/UE (JO L 196 du 28.7.2010, p. 5) 1003/2010/UE (JO L 291 du 9.11.2010, p. 22) 1005/2010/UE (JO L 291 du 9.11.2010, p. 36) 1008/2010/UE (JO L 292 du 10.11.2010, p. 2) 1009/2010/UE (JO L 292 du 10.11.2010, p. 21) 19/2011/UE (JO L 8 du 12.1.2011, p. 1) 109/2011/UE (JO L 34 du 9.2.2011, p. 2) 407/2011/UE (JO L 108 du 28.4.2011, p. 13) 458/2011/UE (JO L 124 du 13.5.2011, p. 11) 65/2012/UE (JO L 28 du 31.1.2012, p. 24)</p>	
2009/139/CE	<p>Directive 2009/139/CE du Parlement européen et du Conseil du 25 novembre 2009 relative aux inscriptions réglementaires des véhicules à moteur à deux ou trois roues; JO L 322 du 9.12.2009, p. 3</p>	
2009/144/CE	<p>Directive 2009/144/CE du Parlement européen et du Conseil du 30 novembre 2009 concernant certains éléments et caractéristiques des tracteurs agricoles ou forestiers à roues; JO L 27 du 30.1.2010, p. 33, rectifiée dans JO L 108 du 29.4.2010, p. 355/<i>ne concerne que le texte allemand</i>, modifiée par les directives:</p> <p>2010/52/UE (JO L 213 du 13.8.2010, p. 37) 2010/62/UE (JO L 238 du 9.9.2010, p. 7)</p>	ECE-R 43
672/2010/UE	<p>Règlement (UE) n° 672/2010 de la Commission du 27 juillet 2010 concernant les exigences pour la réception des dispositifs de dégivrage et de désembuage du pare-brise de certains véhicules à moteur et mettant en œuvre le règlement (CE) n° 661/2009 du Parlement européen et du Conseil concernant les prescriptions pour l'homologation relatives à la sécurité générale des véhicules à moteur, de leurs remorques et des systèmes, composants et entités techniques distinctes qui leur sont destinés; JO L 196 du 28.7.2010, p. 5</p>	
1003/2010/UE	<p>Règlement (UE) n° 1003/2010 de la Commission du 8 novembre 2010 concernant les exigences pour la réception relatives à l'emplacement et au montage des plaques d'immatriculation arrière des véhicules à moteur et de leurs remorques et mettant en œuvre le règlement (CE) n° 661/2009 du Parlement européen et du Conseil concernant les prescriptions pour l'homologation relatives à la sécurité générale des véhicules à moteur, de leurs remorques et des systèmes, composants et entités techniques distinctes qui leur sont destinés; JO L 291 du 9.11.2010, p. 22</p>	

Texte législatif de base UE	Titre et informations relatives à la publication du texte législatif de base et des actes modificateurs	N° du régl. ECE
1005/2010/UE	Règlement (UE) n° 1005/2010 de la Commission du 8 novembre 2010 concernant les exigences pour la réception des dispositifs de remorquage des véhicules à moteur et mettant en œuvre le règlement (CE) n° 661/2009 du Parlement européen et du Conseil concernant les prescriptions pour l'homologation relatives à la sécurité générale des véhicules à moteur, de leurs remorques et des systèmes, composants et entités techniques distinctes qui leur sont destinés; JO L 291 du 9.11.2010, p. 36	
1008/2010/UE	Règlement (UE) n° 1008/2010 de la Commission du 9 novembre 2010 concernant les prescriptions pour la réception des dispositifs d'essuie-glace et de lave-glace du pare-brise de certains véhicules à moteur et mettant en œuvre le règlement (CE) n° 661/2009 du Parlement européen et du Conseil concernant les prescriptions pour l'homologation relatives à la sécurité générale des véhicules à moteur, de leurs remorques et des systèmes, composants et entités techniques distinctes qui leur sont destinés; JO L 292 du 10.11.2010, p. 2	
1009/2010/UE	Règlement (UE) n° 1009/2010 de la Commission du 9 novembre 2010 concernant les exigences pour la réception du recouvrement des roues de certains véhicules à moteur et mettant en œuvre le règlement (CE) n° 661/2009 du Parlement européen et du Conseil concernant les prescriptions pour l'homologation relatives à la sécurité générale des véhicules à moteur, de leurs remorques et des systèmes, composants et entités techniques distinctes qui leur sont destinés; JO L 292 du 10.11.2010, p. 21	
19/2011/UE	Règlement (UE) n° 19/2011 de la Commission du 11 janvier 2011 concernant les exigences pour la réception de la plaque réglementaire du constructeur et du numéro d'identification des véhicules à moteur et de leurs remorques et mettant en œuvre le règlement (CE) n° 661/2009 du Parlement européen et du Conseil concernant les prescriptions pour l'homologation relatives à la sécurité générale des véhicules à moteur, de leurs remorques et des systèmes, composants et entités techniques distinctes qui leur sont destinés; JO L 8 du 12.1.2011, p. 1, rectifié dans JO L 146 du 1.6.2011, p. 22/ <i>ne concerne que le texte allemand</i>	
109/2011/UE	Règlement (UE) n° 109/2011 de la Commission du 27 janvier 2011 portant application du règlement (CE) n° 661/2009 du Parlement européen et du Conseil en ce qui concerne les prescriptions pour la réception par type de certaines catégories de véhicules à moteur et de leurs remorques en matière de systèmes antiprojections; JO L 34 du 9.2.2011, p. 2, rectifié dans JO L 234 du 10.9.2011, p. 48/ <i>ne concerne que le texte allemand</i>	

Texte législatif de base UE	Titre et informations relatives à la publication du texte législatif de base et des actes modificateurs	N° du régl. ECE
458/2011/UE	Règlement (UE) n° 458/2011 de la Commission du 12 mai 2011 portant prescriptions pour la réception par type des véhicules à moteur et de leurs remorques en ce qui concerne le montage de leurs pneumatiques et mettant en œuvre le règlement (CE) n° 661/2009 du Parlement européen et du Conseil concernant les prescriptions pour l'homologation relatives à la sécurité générale des véhicules à moteur, de leurs remorques et des systèmes, composants et entités techniques distinctes qui leur sont destinés; JO L 124 du 13.5.2011, p. 11	
65/2012/UE	Règlement (UE) n° 65/2012 de la Commission du 24 janvier 2012 mettant en œuvre le règlement (CE) n° 661/2009 du Parlement européen et du Conseil en ce qui concerne les indicateurs de changement de vitesse et modifiant la directive 2007/46/CE du Parlement européen et du Conseil; JO L 28 du 31.1.2012, p. 24	

13 Prescriptions de l'UE hors directives concernant la réception générale

Texte législatif de base UE	Titre et informations relatives à la publication du texte législatif de base et des actes modificateurs	N° du régl. ECE
87/404/CEE	Directive 87/404 du Conseil, du 25 juin 1987, concernant le rapprochement des législations des Etats membres relatives aux récipients à pression simples; JO L 220 du 8.8.1987, p. 48, rectifiée dans JO L 31 du 2.2.1990, p. 46, modifiée par les directives: 90/488/CEE (JO L 270 du 2.10.1990, p. 25) 93/68/CEE (JO L 220 du 30.8.1993, p. 1) rectifiée dans (JO L 216 du 8.8.1997, p. 99) rectifiée dans (JO L 299 du 28.10.2006, p. 32/ <i>ne concerne que les textes allemand et italien</i>) voir également la directive 2009/105/CE	
89/336/CEE	Directive 89/336 du Conseil, du 3 mai 1989, concernant le rapprochement des législations des Etats membres relatives à la compatibilité électromagnétique; JO L 139 du 23.5.1989, p. 19, modifiée par les directives: 92/31/CEE (JO L 126 du 12.5.1992, p. 11) 93/68/CEE (JO L 220 du 30.8.1993, p. 1) rectifiée dans (JO L 216 du 8.8.1997, p. 99) rectifiée dans (JO L 299 du 28.10.2006, p. 32/ <i>ne concerne que les textes allemand et italien</i>) voir également la Directive 2004/108/CE	

Texte législatif de base UE	Titre et informations relatives à la publication du texte législatif de base et des actes modificateurs	No du régl. ECE
89/459/CEE	Directive 89/459 du Conseil, du 18 juillet 1989, concernant le rapprochement des législations des Etats membres relatives à la profondeur des rainures des pneumatiques de certaines catégories de véhicules à moteur et de leurs remorques; JO L 226 du 3.8.1989, p. 4	
92/6/CEE	Directive 92/6 du Conseil, du 10 février 1992, relative à l'installation et à l'utilisation, dans la Communauté, de limiteurs de vitesse sur certaines catégories de véhicules à moteur; JO L 57 du 2.3.1992, p. 27, rectifiée dans JO L 244 du 30.9.1993, p. 34 (<i>ne concerne que le texte allemand</i>), modifiée par la directive: 2002/85/CE (JO L 237 du 4.12.2002, p. 8) rectifiée dans (JO L 77 du 23.3.2005, p. 15/ <i>ne concerne que le texte allemand</i>)	
96/53/CE	Directive 96/53 du Conseil du 25 juillet 1996 fixant, pour certains véhicules routiers circulant dans la Communauté, les dimensions maximales autorisées en trafic national et international et les poids maximaux autorisés en trafic international; JO L 235 du 17.9.1996, p. 59, modifiée par la directive: 2002/7/CE (JO L 67 du 9.3.2002, p. 47)	
97/68/CE	Directive 97/68/CE du Parlement européen et du Conseil du 16 décembre 1997 sur le rapprochement des législations des États membres relatives aux mesures contre les émissions de gaz et de particules polluants provenant des moteurs à combustion interne destinés aux engins mobiles non routiers JO L 59 du 27.2.1998, p. 1, modifiée par les directives ou règlement: 2001/63/CE (JO L 227 du 23.8.2001, p. 41) 2002/88/CE (JO L 35 du 11.2.2003, p. 28) 2004/26/CE (JO L 146 du 30.4.2004, p. 1) rectifiée dans (JO L 225 du 25.6.2004, p. 3 et JO L 75 du 15.3.2007, p. 27/ <i>ne concerne que les textes allemand et italien</i>) 2006/105/CE (JO L 363 du 20.12.2006, p. 368) rectifiée dans (JO L 80 du 21.3.2007, p. 15) 596/2009/CE (JO L 188 du 18.7.2009, p. 14) 2010/26/UE (JO L 86 du 1.4.2010, p. 29) rectifiée dans (JO L 59 du 4.3.2011, p. 73/ <i>ne concerne que les textes allemand et français</i>) 2011/88/UE (JO L 305 du 23.11.2011, p. 1)	ECE-R 96
2004/108/CE	Directive 2004/108 du Parlement européen et du Conseil du 15 décembre 2004 relative au rapprochement des législations des États membres concernant la compatibilité électromagnétique et abrogeant la directive 89/336/CEE; JO L 390 du 31.12.2004, p. 24	
2009/105/CE	Directive 2009/105 du Parlement européen et du Conseil du 16 septembre 2009 relative aux récipients à pression simples; JO L 264 du 8.10.2009, p. 12	

Texte législatif de base UE	Titre et informations relatives à la publication du texte législatif de base et des actes modificateurs	N° du régl. ECE
1222/2009/CE	Règlement (CE) n° 1222/2009 du Parlement européen et du Conseil du 25 novembre 2009 sur l'étiquetage des pneumatiques en relation avec l'efficacité en carburant et d'autres paramètres essentiels; JO L 342 du 22.12.2009, p. 46, rectifié dans JO L 156 du 15.6.2011, p. 12/ <i>ne concerne que les textes allemand et italien</i> , modifié par les règlements: 228/2011/UE (JO L 62 du 9.3.2011, p. 1) 1235/2011/UE (JO L 317 du 30.11.2011, p. 17)	

14 Droit de l'UE concernant l'appareil de contrôle dans le domaine des transports par route

Texte législatif de base UE	Titre et informations relatives à la publication du texte législatif de base de base et des actes modificateurs
3820/85/CEE	Règlement n° 3820/85 du Conseil, du 20 décembre 1985, relatif à l'harmonisation de certaines dispositions en matière sociale dans le domaine des transports par route; JO L 370 du 31.12.1985, p. 1 appliqué par la directive 88/599/CEE (JO L 325 du 29.11.1988, p. 55) modifiée par: Règlement n° 2135/98/CE (JO L 274 du 9.10.1998, p. 1) complétée par la décision 93/172/CEE (JO L 72 du 25.3.1993, p. 30) complétée par la décision 93/173/CEE (JO L 72 du 25.3.1993, p. 33) Directive 2006/22/CE (JO L 102 du 11.4.2006, p. 35) modifié par: Directive 2009/5/CE (JO L 29 du 31.1.2009, p. 45) rectifiée dans (JO L 215 du 20.8.2009, p. 7/ <i>ne concerne que le texte allemand et</i> JO L 256 du 29.9.2009, p. 38) voir également le règlement n° 561/2006/CE
3821/85/CEE	Règlement n° 3821/85 du Conseil, du 20 décembre 1985, concernant l'appareil de contrôle dans le domaine des transports par route; JO L 370 du 31.12.1985, p. 8, modifié par: Règlement n° 3314/90/CEE (JO L 318 du 17.11.1990, p. 20) Règlement n° 3572/90/CEE (JO L 353 du 17.12.1990, p. 13) Règlement n° 3688/92/CEE (JO L 374 du 22.12.1992, p. 12) Règlement n° 2479/95/CE (JO L 256 du 26.10.1995, p. 8) Règlement n° 1056/97/CE (JO L 154 du 12.6.1997, p. 21) Règlement n° 2135/98/CE (JO L 274 du 9.10.1998, p. 1) modifié par: Règlement n° 561/2006/CE (JO L 102 du 11.4.2006, p. 1) Règlement n° 1360/2002/CE (JO L 207 du 5.8.2002, p. 1) rectifié dans (JO L 77 du 13.3.2004, p. 71) Règlement n° 1882/2003/CE (JO L 284 du 31.10.2003, p. 1)

Texte législatif de base UE	Titre et informations relatives à la publication du texte législatif de base de base et des actes modificateurs	
	Règlement Directive	n° 432/2004/CE (JO L 71 du 10.3.2004, p. 3) 2006/22/CE (JO L 102 du 11.4.2006, p. 35)
	Directive	2009/5/CE (JO L 29 du 31.1.2009, p. 45) rectifiée dans (JO L 215 du 20.8.2009, p. 7/ <i>ne concerne que le texte allemand</i> et JO L 256 du 29.9.2009, p. 38)
	Règlement	n° 561/2006/CE (JO L 102 du 11.4.2006, p. 1)
	Règlement	n° 68/2009/CE (JO L 21 du 24.1.2009, p. 3)
	Règlement	n° 1266/2009/UE (JO L 339 du 22.12.2009, p. 3)
88/599/CEE	Directive 88/599 du Conseil, du 23 novembre 1988, sur les procédures uniformes concernant l'application du règlement n° 3820/85 relatif à l'harmonisation de certaines dispositions en matière sociale dans le domaine des transports par route et du règlement n° 3821/85 concernant l'appareil de contrôle dans le domaine des transports par route; JO L 325 du 29.11.1988, p. 55, modifié par: Règlement n° 2135/98/CE (JO L 274 du 9.10.1998, p. 1) voir également la directive 2006/22/CE	
93/172/CEE	Décision 93/172 de la Commission, du 22 février 1993, établissant le formulaire normalisé prévu à l'art. 6 de la directive 88/599 du Conseil dans le domaine des transports par route; JO L 72 du 25.3.1993, p. 30	
93/173/CEE	Décision 93/173/CEE de la Commission, du 22 février 1993, établissant le compte-rendu type prévu à l'art. 16 du règlement (CEE) n° 3820/85 du Conseil relatif à l'harmonisation de certaines dispositions en matière sociale dans le domaine des transports par route; JO L 72 du 25.3.1993, p. 33	
2006/22/CE	Directive 2006/22/CE du Parlement européen et du Conseil du 15 mars 2006 établissant les conditions minimales à respecter pour la mise en œuvre des règlements du Conseil (CEE) n° 3820/85 et (CEE) n° 3821/85 concernant la législation sociale relative aux activités de transport routier et abrogeant la directive 88/599/CEE du Conseil; JO L 102 du 11.4.2006, p. 35, modifié par: Directive 2009/4/CE (JO L 21 du 24.1.2009, p. 39)	
561/2006/CE	Règlement (CE) n° 561/2006 du Parlement européen et du Conseil du 15 mars 2006 relatif à l'harmonisation de certaines dispositions de la législation sociale dans le domaine des transports par route, modifiant les règlements (CEE) n° 3821/85 et (CE) n° 2135/98 du Conseil et abrogeant le règlement (CEE) n° 3820/85 du Conseil; JO L 102 du 11.4.2006, p. 1, rectifiée dans JO L 70 du 14.3.2009, p. 19 (<i>ne concerne que le texte allemand</i>), modifié par: Règlement n° 1073/2009/CE (JO L 300 du 14.11.2009, p. 88)	

15 Règlements de l'ECE

N° du régl. ECE	Titres des règlements avec compléments	Texte législatif de base UE
ECE-R 1	Règlement ECE n° 1, du 8 août 1960, sur les prescriptions uniformes relatives à l'homologation des projecteurs pour véhicules à moteur, émettant un faisceau-croisement asymétrique et/ou un faisceau-route, et équipés de lampes à incandescence catégorie R2 et/ou HSI; modifié par: en vigueur dès le: Amend. 01 18.03.1986 Amend. 01/Corr. 1 18.03.1988 Amend. 01/Compl. 1 14.05.1990 Amend. 01/Compl. 2 27.10.1992 Amend. 01/Compl. 3 02.12.1992 Amend. 01/Compl. 4 14.02.1994 Amend. 01/Compl. 3 /Corr. 1 01.07.1994 Amend. 01/Compl. 5 16.06.1995 Rév. 4/Corr. 1 10.03.1995 Amend. 01/Compl. 6 26.12.1996 Amend. 01/Compl. 7 30.12.1997 Amend. 02 08.09.2001	76/761/CEE 79/532/CEE
ECE-R 2	Règlement ECE n° 2, du 8 août 1960, sur les prescriptions uniformes relatives à l'homologation des lampes électriques à incandescence pour projecteurs émettant un faisceau-croisement asymétrique et un faisceau-route, ou l'un ou l'autre de ces faisceaux; modifié par: en vigueur dès le: Amend. 02 26.09.1978 Amend. 02/Compl. 1 29.08.1982 Amend. 03 09.03.1986 (Ce règlement a été remplacé par le règlement n° 37)	76/761/CEE
ECE-R 3	Règlement ECE n° 3, du 1 ^{er} novembre 1963, sur les prescriptions uniformes relatives à l'homologation des dispositifs catadioptriques pour véhicules à moteur et leurs remorques; modifié par: en vigueur dès le: Amend. 01 20.03.1982 Amend. 02 01.07.1985 Amend. 02/Compl. 1 04.05.1991 Amend. 02/Compl. 2 15.02.1994 Amend. 02/Compl. 3 15.02.1996 Amend. 02/Compl. 4 18.01.1998 Amend. 02/Compl. 5 05.06.1998 Amend. 02/Compl. 5/Corr. 1 08.11.2000 Amend. 02/Compl. 6 11.08.2002 Amend. 02/Compl. 7 16.07.2003 Amend. 02/Compl. 6/Corr. 1 12.11.2003 Amend. 02/Compl. 8 12.08.2004 Amend. 02/Compl. 9 13.11.2004 Amend. 02/Compl. 10 02.02.2007 Amend. 02/Compl. 11 24.10.2009 Amend. 02/Compl. 12 23.06.2011	76/757/CEE 79/532/CEE 97/24/CE Chapitre 2
ECE-R 4	Règlement ECE n° 4, du 15 avril 1964, sur les prescriptions uniformes relatives à l'homologation des dispositifs d'éclairage des plaques d'immatriculation arrière des véhicules à moteur et de leurs remorques;	76/760/CEE 79/532/CEE

N° du régl. ECE	Titres des règlements avec compléments	Texte législatif de base UE
	modifié par:	en vigueur dès le:
	Amend. 00/Compl. 1	06.05.1974
	Amend. 00/Compl. 2	28.02.1989
	Amend. 00/Corr. 1	07.08.1989
	Amend. 00/Compl. 3	05.05.1991
	Amend. 00/Compl. 4	30.08.1992
	Amend. 00/Compl. 5	11.02.1996
	Amend. 00/Compl. 6	15.01.1997
	Amend. 00/Compl. 7	18.01.1998
	Amend. 00/Compl. 8	13.01.2000
	Amend. 00/Compl. 9	26.08.2002
	Amend. 00/Compl. 10	26.02.2003
	Amend. 00/Compl. 10/Corr. 1	26.02.2003
	Amend. 00/Compl. 11	04.07.2006
	Amend. 00/Compl. 12	02.02.2007
	Amend. 00/Compl. 10/Corr. 2	14.11.2007
	Amend. 00/Compl. 13	11.07.2008
	Amend. 00/Compl. 14	15.10.2008
	Amend. 00/Compl. 15	09.12.2010
ECE-R 5	Règlement ECE n° 5, du 30 septembre 1967, sur les prescriptions uniformes relatives à l'homologation des projecteurs scellés «Sealed-Beam» pour véhicules à moteur émettant un faisceau-croisement asymétrique européen ou un faisceau-route ou les deux faisceaux;	76/761/CEE
	modifié par:	en vigueur dès le:
	Amend. 01	29.08.1982
	Amend. 02	06.03.1988
	Amend. 02/Compl. 1	28.02.1990
	Amend. 02/Compl. 2	27.10.1992
	Rév. 3/Corr. 1	10.03.1995
	Amend. 02/Compl. 3	15.01.1997
	Amend. 02/Compl. 4	27.04.1998
	Amend. 02/Compl. 5	04.07.2006
	Amend. 02/Compl. 6	02.02.2007
	Amend. 02/Compl. 7	15.10.2008
ECE-R 6	Règlement ECE n° 6, du 15 octobre 1967, sur les prescriptions uniformes relatives à l'homologation des indicateurs de direction des véhicules à moteur et de leurs remorques;	76/759/CEE 79/532/CEE
	modifié par:	en vigueur dès le:
	Amend. 01	27.06.1987
	Corr. 1	24.07.1987
	Amend. 01/Compl. 1	25.03.1989
	Amend. 01/Compl. 2	28.02.1990
	Corr.	10.04.1990
	Amend. 01/Compl. 3	05.05.1991
	Corr. 2	01.07.1992
	Amend. 01/Compl. 4	02.12.1992
	Amend. 01/Compl. 5	13.01.1993
	Amend. 01/Compl. 6	11.02.1996
	Amend. 01/Compl. 7	03.09.1997
	Amend. 01/Compl. 8	24.07.2000
	Amend. 01/Compl. 9	26.12.2000
	Amend. 01/Compl. 10	26.08.2002
	Amend. 01/Compl. 11	26.02.2004
	Amend. 01/Compl. 10/Corr. 1	12.11.2003

No du régl. ECE	Titres des règlements avec compléments	Texte législatif de base UE
	Amend. 01/Compl. 11/Corr. 1	26.02.2004
	Amend. 01/Compl. 12	09.11.2005
	Amend. 01/Compl. 9/Corr. 1	09.03.2005
	Amend. 01/Compl. 13	04.07.2006
	Amend. 01/Compl. 14	02.02.2007
	Amend. 01/Compl. 15	11.06.2007
	Amend. 01/Compl. 16	11.07.2008
	Amend. 01/Compl. 17	15.10.2008
	Amend. 01/Compl. 16/Corr. 1	10.03.2009
	Amend. 01/Compl. 18	24.10.2009
	Amend. 01/Compl. 18/Corr. 1	11.11.2009
	Amend. 01/Compl. 18/Corr. 2	10.03.2010
	Amend. 01/Compl. 19	19.08.2010
	Amend. 01/Compl. 20	09.12.2010
	Amend. 01/Compl. 16/Corr. 2	09.03.2011
	Amend. 01/Compl. 18/Corr. 3	09.03.2011
	Amend. 01/Compl. 21	23.06.2011
ECE-R 7	Règlement ECE n° 7, du 15 octobre 1967, sur les prescriptions uniformes relatives à l'homologation des feux-position (latéraux) avant et arrière, des feux-stop et des feux-encombrement pour véhicules à moteur et de leurs remorques;	76/758/CEE 79/532/CEE
	modifié par:	en vigueur dès le:
	Amend. 01	15.08.1985
	Amend. 01/Compl. 1	02.07.1987
	Corr. 1	07.11.1988
	Amend. 01/Compl. 2	24.07.1989
	Amend. 02	05.05.1991
	Amend. 02/Compl. 1	24.09.1992
	Corr. 2	01.07.1992
	Corr. 3	04.09.1992
	Amend. 02/Compl. 2	26.01.1994
	Amend. 02/Compl. 2/Corr. 1	10.03.1995
	Amend. 02/Compl. 3	11.02.1996
	Amend. 02/Compl. 4	03.09.1997
	Amend. 02/Compl. 5	27.12.2000
	Amend. 02/Compl. 6	26.08.2002
	Amend. 02/Compl. 7	16.07.2003
	Amend. 02/Compl. 8	26.02.2004
	Amend. 02/Compl. 8/Corr. 1	26.02.2004
	Amend. 02/Compl. 9	09.11.2005
	Amend. 02/Compl. 10	04.07.2006
	Amend. 02/Compl. 11	02.02.2007
	Amend. 02/Compl. 12	11.06.2007
	Amend. 02/Compl. 12/Corr. 1	26.06.2007
	Amend. 02/Compl. 13	11.07.2008
	Amend. 02/Compl. 14	15.10.2008
	Amend. 02/Compl. 12/Corr. 2	10.03.2009
	Amend. 02/Compl. 15	24.10.2009
	Amend. 02/Compl. 16	19.08.2010
	Amend. 02/Compl. 17	30.01.2011
	Amend. 02/Compl. 15/Corr. 1	09.03.2011
	Amend. 02/Compl. 18	23.06.2011
	Amend. 02/Compl. 19	28.10.2011

N° du régl. ECE	Titres des règlements avec compléments	Texte législatif de base UE
ECE-R 8	Règlement ECE n° 8, du 15 novembre 1967, sur les prescriptions uniformes relatives à l'homologation des projecteurs pour véhicules à moteur émettant un faisceau-croisement asymétrique et/ou un faisceau-route, et équipés de lampes à incandescence halogènes (H1, H2, H3, HB3, HB4, H7 et/ou H8); modifié par: en vigueur dès le: Amend. 01 25.01.1971 Amend. 02 06.05.1974 Amend. 03 12.03.1978 Amend. 04 06.07.1986 Amend. 04/Compl. 1 24.07.1989 Amend. 04/Compl. 2 28.11.1990 Amend. 04/Compl. 3 27.10.1992 Amend. 04/Compl. 4 13.01.1993 Amend. 04/Compl. 5 09.02.1994 Amend. 04/Compl. 4/Corr. 1 01.07.1994 Rév. 3/Corr. 1 10.03.1995 Amend. 04/Compl. 6 15.01.1997 Amend. 04/Compl. 7 03.09.1997 Amend. 04/Compl. 8 25.12.1998 Amend. 04/Compl. 9 14.05.1998 Amend. 04/Compl. 10 04.02.1999 Amend. 05 08.09.2001 Rév. 4/Corr. 1 12.03.2003	76/761/CEE
ECE-R 10	Règlement ECE n° 10, du 1 ^{er} avril 1969, sur les prescriptions uniformes relatives à l'homologation des véhicules en ce qui concerne la compatibilité électromagnétique; modifié par: en vigueur dès le: Amend. 01 19.03.1978 Amend. 02 03.09.1997 Amend. 02/Corr. 1 11.03.1999 Amend. 02/Compl. 1 04.02.1999 Amend. 02/Corr. 2 10.11.1999 Amend. 02/Compl. 2 12.08.2004 Amend. 03 11.07.2008 Amend. 03/Corr. 1 10.03.2010 Amend. 03/Compl. 1 09.12.2010 Amend. 04 28.10.2011 Amend. 04/Corr. 1 28.10.2011	72/245/CEE 75/322/CEE 97/24/CE Chapitre 8
ECE-R 11	Règlement ECE n° 11, du 1 ^{er} juin 1969, sur les prescriptions uniformes relatives à l'homologation des véhicules à moteur en ce qui concerne la résistance des serrures et charnières de portes; modifié par: en vigueur dès le: Amend. 01 06.05.1974 Amend. 02 15.03.1981 Corr. 1 15.03.1981 Amend. 02/Compl. 1 20.04.1986 Amend. 03 11.06.2007 Amend. 03/Compl. 1 22.07.2009 Amend. 03/Compl. 1/Corr. 1 22.07.2009 Amend. 03/Compl. 2 17.03.2010 Amend. 03/Corr. 1 23.06.2010	70/387/CEE

No du régl. ECE	Titres des règlements avec compléments	Texte législatif de base UE
ECE-R 12	Règlement ECE n° 12, du 1 ^{er} juillet 1969, sur les prescriptions uniformes relatives à l'homologation des véhicules à moteur en ce qui concerne la protection du conducteur contre le dispositif de conduite en cas de choc; modifié par: Amend. 01 Amend. 02 Corr. 1 Corr. 2 Amend. 03 Amend. 03/Compl. 1 Amend. 03/Compl. 2 Amend. 03/Compl. 2/Corr. 1 Amend. 03/Compl. 3 Rév. 3/Corr. 2 Rév. 3/Corr. 3 Rév. 3/Corr. 4 Amend. 04 Amend. 04/Corr. 1	74/297/CEE
ECE-R 13	Règlement ECE n° 13, du 1 ^{er} juin 1970, sur les prescriptions uniformes relatives à l'homologation des véhicules des catégories M, N et O en ce qui concerne le freinage; modifié par: Amend. 01 Amend. 02 Amend. 03 Amend. 04 Amend. 05 Amend. 05/Compl. 1 Amend. 05/Compl. 2 Amend. 05/Compl. 3 Amend. 06 Amend. 06/Compl. 1 Amend. 06/Compl. 2 Amend. 07 Amend. 08 Amend. 08/Compl. 1 Amend. 09 Amend. 09/Compl. 1 Amend. 09/Compl. 2 Amend. 09/Corr. 1 Amend. 09/Compl. 2/Corr. 1 Amend. 09/Corr. 2 Rév. 3/Corr. 1 Amend. 09/Compl. 3 Amend. 09/Compl. 4 Amend. 09/Compl. 2/Corr. 2 Amend. 09/Compl. 5 Amend. 09/Compl. 6 Amend. 09/Compl. 5/Corr. 1 Amend. 09/Compl. 3/Corr. 1 Amend. 09/Compl. 6/Corr. 1 Amend. 09/Compl. 7	71/320/CEE

N° du régl. ECE	Titres des règlements avec compléments	Texte législatif de base UE
	Amend. 09/Compl. 5/Corr. 2	26.06.2002
	Amend. 09/Compl. 6/Corr. 2	12.03.2003
	Amend. 09/Compl. 8	26.02.2004
	Amend. 09/Compl. 8/Corr. 1	26.02.2004
	Amend. 09/Compl. 6/Corr. 3	10.03.2004
	Amend. 09/Compl. 7/Corr. 1	10.03.2004
	Amend. 09/Compl. 9	13.11.2004
	Amend. 09/Compl. 10	04.04.2005
	Amend. 10	04.04.2005
	Amend. 09/Compl. 11	09.11.2005
	Amend. 10/Compl. 1	09.11.2005
	Rév. 5/Corr. 1	22.06.2005
	Amend. 09/Compl. 12	18.01.2006
	Rév. 5/Corr. 2	08.03.2006
	Amend. 09/Compl. 11/Corr. 1	08.03.2006
	Amend. 10/Compl. 2	02.02.2007
	Amend. 10/Compl. 3	11.06.2007
	Amend. 10/Compl. 4	10.11.2007
	Rév. 5/Corr. 3	26.06.2007
	Amend. 11	11.07.2008
	Amend. 10/Compl. 5	15.10.2008
	Amend. 11/Compl. 1	22.07.2009
	Rév. 6/Corr. 1	10.03.2009
	Amend. 11/Corr. 1	10.03.2009
	Amend. 11/Compl. 2	24.10.2009
	Rév. 6/Corr. 2	24.06.2009
	Amend. 11/Corr. 2	24.06.2009
	Amend. 11/Compl. 3	17.03.2010
	Rév. 6/Corr. 3	10.03.2010
	Amend. 11/Compl. 4	09.12.2010
	Amend. 11/Compl. 4/Corr. 1	09.12.2010
	Amend. 11/Compl. 5	30.01.2011
	Amend. 11/Compl. 6	28.10.2011
	Amend. 11/Compl. 7	28.10.2011
	Amend. 11/Compl. 8	13.04.2012
ECE-R 13-H Règlement ECE no 13-H, du 11 mai 1998, sur les prescriptions uniformes relatives à l'homologation des voitures particulières en ce qui concerne le freinage;		71/320/CEE
	modifié par:	en vigueur dès le:
	Amend. 00 Corr. 1	23.06.1999
	Amend. 00/Compl. 1	27.12.2000
	Amend. 00/Corr. 2	05.07.2000
	Amend. 00/Compl. 2	20.02.2002
	Amend. 00/Corr. 3	26.06.2002
	Amend. 00/Corr. 4	12.03.2003
	Amend. 00/Compl. 2/Corr. 1	10.03.2004
	Amend. 00/Compl. 3	04.04.2005
	Amend. 00/Compl. 4	11.06.2007
	Amend. 00/Compl. 5	10.11.2007
	Amend. 00/Compl. 6	15.10.2008
	Amend. 00/Compl. 7	22.07.2009
	Amend. 00/Compl. 8	24.10.2009
	Amend. 00/Compl. 9	17.03.2010
	Amend. 00/Compl. 10	09.12.2010

No du régl. ECE	Titres des règlements avec compléments	Texte législatif de base UE
	Amend. 00/Compl. 11	30.01.2011
	Amend. 00/Compl. 12	28.10.2011
	Amend. 00/Compl. 9/Corr. 1	22.06.2011
	Amend. 00/Compl. 13	13.04.2012
ECE-R 14	Règlement ECE no 14, du 1 ^{er} avril 1970, sur les prescriptions uniformes relatives à l'homologation des véhicules en ce qui concerne les ancrages de ceintures de sécurité, les systèmes d'ancrages ISOFIX et les ancrages pour fixation supérieure ISOFIX;	76/115/CEE
	modifié par:	en vigueur dès le:
	Amend. 01	28.04.1976
	Corr. 3	10.08.1979
	Amend. 02	22.11.1984
	Amend. 03	29.01.1992
	Amend. 03/Corr. 1	11.09.1992
	Amend. 02/Corr. 2	11.09.1992
	Amend. 02/Corr. 3	12.03.1993
	Amend. 04	18.01.1998
	Amend. 04/Corr. 1	23.06.1997
	Amend. 05	04.02.1999
	Amend. 05/Compl. 1	26.12.2000
	Amend. 05/Compl. 2	08.09.2001
	Amend. 05/Compl. 2/Corr. 1	27.06.2001
	Rév. 2/Corr. 1	26.06.2002
	Amend. 05/Compl. 3	31.01.2003
	Amend. 05/Compl. 4	16.07.2003
	Amend. 06	26.02.2004
	Amend. 05/Compl. 5	12.08.2004
	Amend. 05/Compl. 4/Corr. 1	17.11.2004
	Amend. 06/Corr. 1	17.11.2004
	Amend. 06/Compl. 1	23.06.2005
	Amend. 06/Corr. 2	22.06.2005
	Amend. 06/Compl. 2	18.01.2006
	Rév. 3/Corr. 1	16.11.2005
	Amend. 06/Corr. 3	16.11.2005
	Amend. 06/Corr. 4	15.11.2006
	Amend. 06/Compl. 3	11.06.2007
	Amend. 06/Compl. 4	26.02.2009
	Amend. 06/Compl. 5	22.07.2009
	Amend. 07	22.07.2009
	Amend. 07/Compl. 1	19.08.2010
	Rév. 4/Corr. 1	22.06.2011
	Amend. 07/Compl. 2	13.04.2012
ECE-R 16	Règlement ECE n° 16, du 1 ^{er} décembre 1970, sur les prescriptions uniformes relatives à l'homologation des ceintures de sécurité et systèmes de retenue pour les occupants adultes des véhicules à moteur:	77/541/CEE 97/24/CE Chapitre 11
	I Ceintures de sécurité, systèmes de retenue, dispositifs de retenue pour enfants et dispositifs de retenue pour enfants isofix pour les occupants des véhicules à moteur;	
	II Véhicules équipés de ceintures de sécurité, témoins de port de ceinture, systèmes de retenue, dispositifs de retenue pour enfants et dispositifs de retenue pour enfants isofix:	
	modifié par:	en vigueur dès le:
	Amend. 01	18.04.1972

N° du régl. ECE	Titres des règlements avec compléments	Texte législatif de base UE
	Amend. 02	03.10.1973
	Amend. 03	09.12.1979
	Corr. 1	01.06.1981
	Amend. 04	22.12.1985
	Corr. 2	08.04.1988
	Amend. 04/Compl. 1	15.06.1988
	Amend. 04/Compl. 2	26.03.1989
	Amend. 04/Compl. 3	20.11.1989
	Corr. 3	09.11.1990
	Amend. 04/Compl. 4	04.10.1992
	Amend. 04/Compl. 5	16.08.1993
	Rév. 3/Corr. 1	26.08.1993
	Amend. 04/Compl. 6	18.10.1995
	Amend. 04/Compl. 7	18.01.1998
	Amend. 04/Compl. 8	04.02.1999
	Amend. 04/Compl. 9	23.03.2000
	Amend. 04/Compl. 10	27.12.2000
	Amend. 04/Compl. 11	08.09.2001
	Amend. 04/Compl. 12	20.02.2002
	Amend. 04/Compl. 13	31.01.2003
	Amend. 04/Compl. 14	16.07.2003
	Amend. 04/Compl. 15	26.02.2004
	Amend. 04/Compl. 15/Corr. 1	26.02.2004
	Amend. 04/Compl. 16	12.08.2004
	Amend. 04/Compl. 16/Corr. 1	12.08.2004
	Amend. 04/Compl. 15/Corr. 2	17.11.2004
	Amend. 04/Compl. 15/Corr. 3	22.06.2005
	Amend. 04/Compl. 17	18.01.2006
	Amend. 04/Compl. 15/Corr. 4	16.11.2005
	Amend. 04/Compl. 15/Corr. 5	21.06.2006
	Amend. 04/Compl. 16/Corr. 4	21.06.2006
	Amend. 04/Compl. 18	18.06.2007
	Amend. 04/Compl. 19	03.02.2008
	Amend. 05	03.02.2008
	Amend. 05/Corr. 1	03.02.2008
	Amend. 05/Corr. 2	12.03.2008
	Amend. 04/Compl. 19/Corr. 4	25.06.2008
	Amend. 05/Compl. 1	26.02.2009
	Rév. 5/Corr. 1	12.11.2008
	Amend. 05/Compl. 2	22.07.2009
	Amend. 06	22.07.2009
	Amend. 06/Corr. 1	22.07.2009
	Rév. 6/Corr. 1	11.11.2009
	Amend. 06/Corr. 2	10.11.2010
	Amend. 06/Compl. 1	23.06.2011
	Rév. 6/Corr. 2	22.06.2011
ECE-R 17	Règlement ECE n° 17, du 1 ^{er} décembre 1970, sur les prescriptions uniformes relatives à l'homologation des véhicules en ce qui concerne les sièges, leur ancrage et les appuis-tête;	74/408/CEE 78/932/CEE
	modifié par:	en vigueur dès le:
	Amend. 02	09.03.1981
	Amend. 03	01.05.1986
	Corr. 1	14.12.1987
	Amend. 04	28.01.1990
	Rév. 3/Corr. 1	11.09.1992
	Amend. 04/Compl. 1	26.01.1994

No du régl. ECE	Titres des règlements avec compléments	Texte législatif de base UE
	Amend. 05	26.12.1996
	Amend. 06	18.01.1998
	Amend. 06/Corr. 1	10.03.1999
	Amend. 07	06.08.1998
	Amend. 07/Compl. 1	17.11.1999
	Amend. 07/Compl. 2	13.01.2000
	Amend. 07/Corr. 1	08.03.2000
	Amend. 07/Compl. 1/Corr. 1	27.06.2001
	Rév. 4/Corr. 1	12.11.2003
	Rév. 4/Corr. 2	23.06.2004
	Amend. 07/Corr. 3	11.06.2007
	Amend. 08	22.07.2009
ECE-R 18	Règlement ECE n° 18, du 1 ^{er} mars 1971, sur les prescriptions uniformes relatives à l'homologation des véhicules à moteur en ce qui concerne leur protection contre une utilisation non autorisée;	74/61/CEE
	modifié par:	en vigueur dès le:
	Amend. 01	24.11.1980
	Corr. 1	02.05.1986
	Amend. 02	03.09.1997
	Amend. 03	23.06.2005
	Amend. 03/Compl. 1	10.11.2007
	Amend. 03/Compl. 2	15.10.2008
ECE-R 19	Règlement ECE n° 19, du 1 ^{er} mars 1971, sur les prescriptions uniformes relatives à l'homologation des feux-brouillard avant pour véhicules à moteur;	76/762/CEE 79/532/CEE 97/24/CE
	modifié par:	en vigueur dès le:
	Amend. 01	18.12.1974
	Amend. 02	08.05.1988
	Amend. 02/Compl. 1	28.02.1989
	Amend. 02/Compl. 2	28.02.1990
	Amend. 02/Compl. 3	28.11.1990
	Amend. 02/Compl. 4	27.10.1992
	Amend. 02/Compl. 5	16.06.1995
	Rév. 3/Corr. 1	10.03.1995
	Amend. 02/Compl. 6	15.01.1997
	Amend. 02/Compl. 7	27.04.1998
	Amend. 02/Compl. 8	06.02.1999
	Amend. 02/Compl. 9	23.03.2000
	Amend. 02/Compl. 10	04.07.2006
	Amend. 02/Compl. 11	10.10.2006
	Amend. 02/Compl. 12	11.06.2007
	Amend. 02/Compl. 11/Corr. 1	26.06.2007
	Amend. 02/Compl. 13	11.07.2008
	Amend. 03	11.07.2008
	Amend. 03/Corr. 1	11.07.2008
	Amend. 02/Compl. 14	15.10.2008
	Amend. 03/Compl. 1	15.10.2008
	Amend. 03/Corr. 2	12.11.2008
	Amend. 03/Corr. 3	10.03.2009
	Amend. 03/Corr. 4	11.11.2009
	Amend. 03/Compl. 2	19.08.2010
	Amend. 03/Corr. 5	10.03.2010
	Amend. 04	09.12.2010
	Rév. 5/Corr. 1	09.03.2011

N° du régl. ECE	Titres des règlements avec compléments	Texte législatif de base UE	
ECE-R 20	Amend. 04/Corr. 1	09.03.2011	76/761/CEE 97/24/CE Chapitre 2
	Amend. 04/Compl. 1	28.10.2011	
	Règlement ECE n° 20, du 1 ^{er} mai 1971, sur les prescriptions uniformes relatives à l'homologation des projecteurs pour véhicules à moteur émettant un faisceau-croisement asymétrique et/ou un faisceau-route, et équipés de lampes halogènes à incandescence (lampes H4);		
	modifié par:	en vigueur dès le:	
	Amend. 01	15.08.1976	
	Amend. 02	03.07.1986	
	Amend. 02/Compl. 1	28.02.1990	
	Amend. 02/Compl. 2	27.10.1992	
	Amend. 02/Compl. 3	02.12.1992	
	Amend. 02/Compl. 4	05.03.1994	
	Amend. 02/Compl. 3/Corr. 1	01.07.1994	
	Amend. 02/Compl. 5	27.11.1994	
	Rév. 2/Corr. 1	10.03.1995	
	Amend. 02/Compl. 6	25.12.1997	
Amend. 03	09.09.2001		
ECE-R 21	Règlement ECE n° 21, du 1 ^{er} décembre 1971, sur les prescriptions uniformes relatives à l'homologation des véhicules en ce qui concerne leur aménagement intérieur;	74/60/CEE	
	modifié par:		en vigueur dès le:
	Amend. 01		08.10.1980
	Amend. 01/Compl. 1		26.04.1986
	Rév. 1/Corr. 1		02.09.1986
	Amend. 1/Compl. 2		18.01.1998
	Amend. 01/Corr. 1		08.03.2000
	Amend. 01/Compl. 3		31.01.2003
ECE-R 22	Règlement ECE n° 22, du 1 ^{er} juin 1972, concernant les prescriptions uniformes relatives à l'homologation des casques de protection et de leurs écrans pour conducteurs et passagers de motocycles et de cyclomoteurs;		
	modifié par:		en vigueur dès le:
	Amend. 01		07.03.1975
	Amend. 02		24.03.1982
	Amend. 02/Compl. 1		16.07.1983
	Corr. 1		02.08.1983
	Corr. 2		09.10.1985
	Corr. 3		20.08.1986
	Amend. 03		19.07.1988
	Amend. 03/Compl. 1		05.05.1991
	Amend. 04		20.03.1995
	Amend. 04/Corr. 1		10.03.1995
	Amend. 04/Compl. 1		18.01.1998
	Amend. 04/Corr. 2		05.11.1997
	Amend. 04/Compl. 2		13.01.2000
	Amend. 05		30.06.2000
	Amend. 05/Corr. 1		08.03.2000
Amend. 05/Corr. 2	08.11.2000		
Amend. 05/Corr. 3	27.06.2001		
Amend. 05/Compl 1	20.02.2002		
ECE-R 23	Règlement ECE n° 23, du 1 ^{er} décembre 1971, sur les prescriptions uniformes relatives à l'homologation des feux-marche arrière pour véhicules à moteur et pour leurs remorques;	77/539/CEE 79/532/CEE	

No du régl. ECE	Titres des règlements avec compléments	Texte législatif de base UE
	modifié par: Amend. 00/Compl. 1 Amend. 00/Compl. 2 Amend. 00/Compl. 3 Corr. 1 Amend. 00/Compl. 4 Amend. 00/Compl. 5 Amend. 00/Compl. 6 Amend. 00/Compl. 7 Amend. 00/Compl. 5/Corr. 1 Amend. 00/Compl. 8 Amend. 00/Compl. 9 Amend. 00/Compl. 10 Amend. 00/Compl. 10/Corr. 1 Amend. 00/Compl. 11 Amend. 00/Compl. 12 Amend. 00/Compl. 13 Amend. 00/Compl. 14 Amend. 00/Compl. 15 Amend. 00/Compl. 16 Amend. 00/Compl. 17	en vigueur dès le: 22.03.1977 28.02.1989 05.05.1991 01.07.1992 24.09.1992 11.02.1996 18.01.1998 28.12.2000 07.03.2001 26.08.2002 16.07.2003 26.02.2004 26.02.2004 09.11.2005 04.07.2006 02.02.2007 11.07.2008 15.10.2008 09.12.2010 23.06.2011
ECE-R 24	Règlement ECE n° 24, du 1 ^{er} décembre 1971, sur les prescriptions uniformes relatives: I à l'homologation des moteurs à allumage par compression (APC) en ce qui concerne les émissions de polluants visibles; II à l'homologation des véhicules à moteur en ce qui concerne l'installation d'un moteur APC d'un type homologué; III à l'homologation des véhicules à moteur équipés d'un moteur APC en ce qui concerne les émissions de polluant visibles du moteur; IV à la mesure de la puissance des moteurs APC: modifié par: Amend. 01 Amend. 02 Amend. 02/Compl. 1 Amend. 03 Amend. 03/Compl. 1 Amend. 03/Compl. 2 Amend. 03/Compl. 3	72/306/CEE 77/537/CEE
ECE-R 25	Règlement ECE n° 25, du 1 ^{er} mars 1972, sur les prescriptions uniformes relatives à l'homologation des appuis-tête incorporés ou non dans les sièges des véhicules; modifié par: Amend. 01 Amend. 02 Amend. 02/Compl. 1 Amend. 03 Rév. 1/Corr. 1 Amend. 03/Compl. 1 Amend. 04 Rév. 1/Corr. 2	78/932/CEE
ECE-R 26	Règlement ECE n° 26, du 1 ^{er} juillet 1972, sur les prescriptions uniformes relatives à l'homologation des véhicules en ce qui concerne leurs saillies extérieures; modifié par:	74/483/CEE
	en vigueur dès le:	

N° du régl. ECE	Titres des règlements avec compléments	Texte législatif de base UE
	Amend. 01	11.09.1973
	Corr. 1	23.05.1986
	Amend. 02	13.12.1996
	Amend. 02/Corr. 1	13.12.1996
	Amend. 02/Compl. 1	06.07.2000
	Amend. 03	23.06.2005
	Amend. 03/Compl. 1	11.06.2007
ECE-R 27	Règlement ECE n° 27, du 15 septembre 1972, sur les prescriptions uniformes relatives à l'homologation des triangles de présignalisation;	
	modifié par:	en vigueur dès le:
	Amend. 01	11.09.1973
	Amend. 02	01.07.1977
	Amend. 03	03.03.1985
	Amend. 03/Corr. 1	11.09.1992
	Amend. 03/Compl. 1	18.01.1998
	Amend. 03/Compl. 2	24.10.2009
	Rév. 1/Corr. 1	10.03.2010
ECE-R 28	Règlement ECE n° 28, du 15 janvier 1973, sur les prescriptions uniformes relatives à l'homologation des avertisseurs sonores et des véhicules à moteur en ce qui concerne leur signalisation sonore;	70/388/CEE 93/30/CEE
	modifié par:	en vigueur dès le:
	Amend. 00/Compl. 1	07.02.1984
	Amend. 00/Compl. 2	08.01.1991
	Compl. 2/Corr. 1	16.06.1992
	Amend. 00/Compl. 3	28.12.2000
ECE-R 29	Règlement ECE n° 29, du 15 juin 1974, sur les prescriptions uniformes relatives à l'homologation des véhicules en ce qui concerne la protection des occupants d'une cabine de véhicule utilitaire;	
	modifié par:	en vigueur dès le:
	Corr. 1	15.07.1975
	Amend. 01	01.08.1977
	Rév. 1	15.03.1985
	Rév. 1/Corr. 1	15.03.1985
	Rév. 1/Corr. 2	11.09.1992
	Amend. 02	27.02.1999
	Amend. 02/Compl. 1	11.06.2007
	Amend. 03	30.01.2011
ECE-R 30	Règlement ECE n° 30, du 1 ^{er} avril 1974, sur les prescriptions uniformes relatives à l'homologation des pneumatiques pour les véhicules à moteur et leurs remorques;	92/23/CEE 97/24/CE Chapitre 1
	modifié par:	en vigueur dès le:
	Amend. 01	25.09.1977
	Amend. 02	15.03.1981
	Amend. 02/Compl. 1	05.10.1987
	Amend. 02/Compl. 2	22.11.1990
	Amend. 02/Compl. 3	24.09.1992
	Amend. 02/Compl. 3/Corr. 1	23.08.1993
	Amend. 02/Compl. 4	01.03.1994
	Amend. 02/Compl. 5	08.01.1995
	Amend. 02/Compl. 6	26.12.1996
	Amend. 02/Compl. 7	05.03.1997
	Amend. 02/Compl. 8	14.05.1998

No du régl. ECE	Titres des règlements avec compléments	Texte législatif de base UE
	Amend. 02/Compl. 9	06.02.1999
	Amend. 02/Compl. 10	13.01.2000
	Amend. 02/Compl. 11	28.12.2000
	Amend. 02/Compl. 12	20.02.2002
	Amend. 02/Compl. 12/Corr. 1	26.06.2002
	Amend. 02/Compl. 13	26.02.2004
	Amend. 02/Compl. 10/Corr. 1	10.03.2004
	Amend. 02/Compl. 14	18.01.2006
	Amend. 02/Compl. 15	10.11.2007
	Amend. 02/Compl. 16	17.03.2010
ECE-R 31	Règlement ECE n° 31, du 1 ^{er} mai 1975, sur les prescriptions uniformes relatives à l'homologation des projecteurs scellés halo-gènes pour véhicules à moteur émettant un faisceau de croisement asymétrique européen ou un faisceau de route, ou les deux à la fois;	76/761/CEE
	modifié par:	en vigueur dès le:
	Amend. 01	07.02.1983
	Amend. 02	30.03.1988
	Amend. 02/Compl. 1	28.02.1990
	Amend. 02/Compl. 2	27.10.1992
	Rév. 1/Corr. 1	10.03.1995
	Amend. 02/Compl. 3	23.01.1997
	Amend. 02/Compl. 4	27.04.1998
	Amend. 02/Compl. 5	04.07.2006
	Amend. 02/Compl. 6	02.02.2007
	Amend. 02/Compl. 7	15.10.2008
ECE-R 32	Règlement ECE n° 32, du 1 ^{er} juillet 1975, sur les prescriptions uniformes relatives à l'homologation des véhicules en ce qui concerne le comportement de la structure du véhicule heurté en cas de collision par l'arrière;	
	modifié par:	en vigueur dès le:
	Corr. 1	25.04.1977
	Corr. 2	25.04.1977
	Rév. 1	11.09.1992
	Amend. 00/Compl. 1	11.06.2007
	Rév. 1/Corr. 1	24.06.2009
ECE-R 33	Règlement ECE n° 33, du 1 ^{er} juillet 1975, sur les prescriptions uniformes relatives à l'homologation des véhicules en ce qui concerne le comportement de la structure du véhicule heurté en cas de collision frontale;	
	modifié par:	en vigueur dès le:
	Corr. 1	25.04.1977
	Corr. 2	25.04.1977
	Corr. 3	25.04.1977
	Rév. 1	11.09.1992
	Amend. 00/Compl. 1	17.11.1999
	Amend. 00/Compl. 2	11.06.2007
	Rév. 1/Corr. 1	24.06.2009
ECE-R 34	Règlement ECE n° 34, du 1 ^{er} juillet 1975, sur les prescriptions uniformes relatives à l'homologation des véhicules en ce qui concerne la prévention des risques d'incendie;	95/28/CE
	modifié par:	en vigueur dès le:
	Amend. 01	18.01.1979
	Amend. 02	16.07.2003
	Amend. 02/Compl. 1	12.08.2004

N° du régl. ECE	Titres des règlements avec compléments	Texte législatif de base UE
	Amend. 02/Compl. 2	11.06.2007
	Amend. 02/Compl. 3	24.10.2009
ECE-R 35	Règlement ECE n° 35, du 10 novembre 1975, sur les prescriptions uniformes relatives à l'homologation des véhicules à moteur en ce qui concerne la disposition des pédales de commande; modifié par: Rév. 1	
		en vigueur dès le: 11.09.1992
	Amend. 00/Compl. 1	10.10.2006
ECE-R 36	Règlement ECE n° 36, du 1 ^{er} mars 1976, sur les prescriptions uniformes relatives à l'homologation des véhicules de transport en commun de grandes dimensions en ce qui concerne leurs caractéristiques générales de construction; modifié par: Amend. 01 Amend. 02 Amend. 03 Rév. 1/Corr. 1 Amend. 03/Compl. 1 Amend. 03/Compl. 1/Corr. 1 Rév. 1/Corr. 3 Amend. 03/Compl. 2 Amend. 03/Compl. 3 Amend. 03/Compl. 4 Amend. 03/Compl. 5 Amend. 03/Compl. 6 Amend. 03/Compl. 7 Amend. 03/Compl. 7/Corr. 1 Amend. 03/Compl. 8 Amend. 03/Compl. 9 Amend. 03/Compl. 10 Amend. 03/Compl. 11 Amend. 03/Compl. 12	2001/85/CE
ECE-R 37	Règlement ECE n° 37, du 1 ^{er} février 1978, sur les prescriptions uniformes relatives à l'homologation des lampes à incandescence utilisées dans les projecteurs homologués pour les véhicules à moteur et leurs remorques; modifié par: Amend. 01 Amend. 02 Amend. 03 Corr. 2 Amend. 03/Compl. 1 Amend. 03/Compl. 2 Amend. 03/Compl. 3 Amend. 03/Compl. 4 Amend. 03/Compl. 5 Amend. 03/Compl. 6 Amend. 03/Compl. 7 Amend. 03/Compl. 8 Amend. 03/Compl. 9 Corr. 1/Compl. 9 Amend. 03/Compl. 10 Amend. 03/Compl. 10/Corr. 1 Amend. 03/Compl. 11	76/761/CEE 97/24/CE Chapitre 2
		en vigueur dès le: 20.10.1981 27.10.1983 01.06.1984 07.04.1986 23.10.1986 27.10.1987 30.03.1988 23.07.1989 03.08.1989 29.11.1990 05.05.1991 06.09.1992 16.12.1992 23.08.1993 05.03.1995 11.03.1998 16.06.1995

No du régl. ECE	Titres des règlements avec compléments	Texte législatif de base UE
	Amend. 03/Compl. 11/Corr. 1	
	Amend. 03/Compl. 12	
	Amend. 03/Compl. 13	
	Amend. 03/Compl. 14	
	Amend. 03/Compl. 15	
	Amend. 03/Compl. 16	
	Amend. 03/Compl. 17	
	Amend. 03/Compl. 18	
	Amend. 03/Compl. 19	
	Amend. 03/Compl. 20	
	Amend. 03/Compl. 21	
	Amend. 03/Compl. 22	
	Rév. 3/Corr. 1	
	Amend. 03/Compl. 23	
	Amend. 03/Compl. 24	
	Amend. 03/Compl. 25	
	Amend. 03/Compl. 26	
	Amend. 03/Compl. 27	
	Rév. 4/Corr. 1	
	Amend. 03/Corr. 28	
	Amend. 03/Compl. 25/Corr. 1	
	Amend. 03/Compl. 27/Corr. 1	
	Amend. 03/Compl. 29	
	Amend. 03/Compl. 30	
	Amend. 03/Compl. 31	
	Amend. 03/Compl. 32	
	Amend. 03/Compl. 32/Corr. 1	
	Amend. 03/Compl. 33	
	Amend. 03/Compl. 33/Corr. 1	
	Rév. 5/Corr. 1	
	Amend. 03/Compl. 34	
	Rév. 5/Corr. 2	
	Amend. 03/Compl. 34/Corr. 1	
	Amend. 03/Compl. 32/Corr. 2	
	Amend. 03/Compl. 35	
	Amend. 03/Compl. 35/Corr. 1	
	Amend. 03/Compl. 34/Corr. 2	
	Amend. 03/Compl. 35/Corr. 2	
	Amend. 03/Compl. 36/Corr. 1	
	Amend. 03/Compl. 36	
	Amend. 03/Compl. 37	
ECE-R 38	Règlement ECE n° 38, du 1 ^{er} août 1978, sur les prescriptions uniformes relatives à l'homologation des feux-brouillard arrière pour les véhicules à moteur et leurs remorques;	77/538/CEE 79/532/CEE 97/24/CE
	modifié par: en vigueur dès le:	Chapitre 2
	Amend. 00/Compl. 1	
	Amend. 00/Compl. 2	
	Amend. 00/Corr. 1	
	Amend. 00/Compl. 3	
	Amend. 00/Compl. 4	
	Amend. 00/Compl. 5	
	Amend. 00/Compl. 6	
	Amend. 00/Compl. 7	
	Amend. 00/Compl. 8	
	Amend. 00/Compl. 9	

N° du régl. ECE	Titres des règlements avec compléments	Texte législatif de base UE
	Amend. 00/Compl. 9/Corr. 1	26.02.2004
	Amend. 00/Compl. 10	09.11.2005
	Amend. 00/Compl. 11	04.07.2006
	Amend. 00/Compl. 12	11.06.2007
	Amend. 00/Compl. 13	11.07.2008
	Amend. 00/Compl. 14	15.10.2008
	Amend. 00/Compl. 12/Corr. 1	10.03.2009
	Amend. 00/Compl. 15	09.12.2010
ECE-R 39	Règlement ECE n° 39, du 20 novembre 1978, sur les prescriptions uniformes relatives à l'homologation des véhicules en ce qui concerne l'appareil indicateur de vitesse, y compris son installation;	75/443/CEE 2000/7/CE
	modifié par:	en vigueur dès le:
	Amend. 00/Compl. 1	18.07.1988
	Amend. 00/Compl. 2	25.12.1997
	Amend. 00/Compl. 3	04.12.2001
	Amend. 00/Compl. 4	20.08.2002
	Amend. 00/Compl. 5	07.12.2002
	Rév. 1/Corr. 1	09.03.2011
ECE-R 41	Règlement ECE n° 41, du 1 ^{er} juin 1980, sur les prescriptions uniformes relatives à l'homologation des motocycles en ce qui concerne le bruit;	97/24/CE Chapitre 9
	modifié par:	en vigueur dès le:
	Rév. 1	01.04.1994
	Amend. 03	05.02.2000
	Amend. 03/Compl. 1	10.10.2006
	Rév. 1/Corr. 1	25.06.2008
	Amend. 04	13.04.2012
ECE-R 42	Règlement ECE n° 42, du 1 ^{er} juin 1980, sur les prescriptions uniformes relatives à l'homologation des véhicules en ce qui concerne leurs dispositifs de protection (pare-chocs, etc.) à l'avant et à l'arrière de ces véhicules;	
	modifié par:	en vigueur dès le:
	Corr. 1	09.10.1980
	Amend. 00/Compl. 1	12.06.2007
ECE-R 43	Règlement ECE n° 43, du 15 février 1981, sur les prescriptions uniformes relatives à l'homologation des vitrages de sécurité et des matériaux pour vitrage;	89/173/CEE Annexe III 92/22/CEE
	modifié par:	en vigueur dès le:
	Amend. 00/Compl. 1	14.10.1982
	Amend. 00/Compl. 2	04.04.1986
	Amend. 00/Compl. 3	31.03.1987
	Amend. 00/Compl. 4	13.01.2000
	Amend. 00/Compl. 5	06.07.2000
	Amend. 00/Compl. 4/Corr. 1	08.03.2000
	Amend. 00/Compl. 6	09.09.2001
	Amend. 00/Compl. 6/Corr. 1	07.11.2001
	Rév. 1/Corr. 1	13.03.2002
	Amend. 00/Compl. 4/Corr. 2	13.03.2002
	Amend. 00/Compl. 7	16.07.2003
	Amend. 00/Compl. 8	12.08.2004
	Amend. 00/Compl. 9	12.06.2007
	Amend. 00/Compl. 10	10.11.2007
	Amend. 00/Compl. 10/Corr. 1	14.11.2007
	Amend. 00/Compl. 11	22.07.2009

No du régl. ECE	Titres des règlements avec compléments	Texte législatif de base UE
	Amend. 00/Compl. 12	24.10.2009
	Amend. 00/Compl. 13	09.12.2010
	Rév. 2/Corr. 1	09.03.2011
	Amend. 00/Compl. 14	28.10.2011
	Amend. 01	28.10.2011
ECE-R 44	Règlement ECE n° 44, du 1 ^{er} février 1981, sur les prescriptions uniformes relatives à l'homologation des dispositifs de retenue pour enfants à bord des véhicules à moteur;	77/541/CEE Ann. I, XVII et XVIII
	modifié par:	en vigueur dès le:
	Amend. 03	12.09.1995
	Amend. 03/Corr. 1	10.03.1995
	Amend. 03/Corr. 2	12.03.1997
	Amend. 03/Compl. 1	18.01.1998
	Amend. 03/Corr. 3	05.11.1997
	Amend. 03/Compl. 2	18.11.1999
	Amend. 03/Compl. 3	29.12.2000
	Amend. 03/Corr. 4	08.11.2000
	Amend. 03/Compl. 4	20.02.2002
	Amend. 03/Compl. 5	26.02.2004
	Amend. 03/Corr. 5	12.11.2003
	Amend. 03/Compl. 5/Corr. 1	26.02.2004
	Amend. 03/Compl. 6	12.08.2004
	Amend. 03/Compl. 5/Corr. 2	17.11.2004
	Amend. 03/Compl. 7	23.06.2005
	Amend. 04	23.06.2005
	Amend. 04/Compl. 1	04.07.2006
	Amend. 04/Corr. 1	21.06.2006
	Amend. 04/Compl. 2	02.02.2007
	Amend. 04/Compl. 3	12.06.2007
	Amend. 04/Compl. 4	10.11.2007
	Amend. 04/Compl. 4/Corr. 1	14.11.2007
	Rév. 2/Corr. 1	12.11.2008
	Rév. 2/Corr. 2	10.03.2009
	Rév. 2/Corr. 3	11.11.2009
	Rév. 2/Corr. 4	10.11.2010
ECE-R 45	Règlement ECE n° 45, du 1 ^{er} juillet 1981, sur les prescriptions uniformes relatives à l'homologation des nettoie-projecteurs et des véhicules à moteur en ce qui concerne les nettoie-projecteurs;	
	modifié par:	en vigueur dès le:
	Corr. 1	10.10.1985
	Amend. 01	09.02.1988
	Amend. 01/Compl. 1	30.12.1990
	Amend. 01/Compl. 2	05.05.1991
	Compl. 1/Corr.	20.06.1991
	Amend. 01/Corr. 1	30.06.1995
	Amend. 01/Compl. 3	03.01.1998
	Amend. 01/Compl. 4	29.12.2000
	Amend. 01/Compl. 4/Corr. 1	08.11.2000
	Amend. 01/Compl. 4/Corr. 2	07.03.2001
	Amend. 01/Compl. 5	12.06.2007
	Amend. 01/Compl. 4/Corr. 3	10.03.2009
	Amend. 01/Compl. 6	24.10.2009
	Amend. 01/Compl. 6/Corr. 1	11.11.2009

N° du régl. ECE	Titres des règlements avec compléments	Texte législatif de base UE
ECE-R 46	Règlement ECE n° 46, du 1 ^{er} septembre 1981, sur les prescriptions uniformes relatives à l'homologation des systèmes de vision indirecte, et des véhicules à moteur en ce qui concerne le montage de ces systèmes; modifié par: Amend. 00/Compl. 1 Amend. 01 Amend. 01/Compl. 1 Corr. 1 Corr. 2 Amend. 01/Compl. 2 Amend. 01/Compl. 3 Amend. 01/Compl. 4 Amend. 02 Amend. 02/Corr. 1 Amend. 02/Compl. 1 Amend. 02/Compl. 2 Amend. 02/Compl. 3 Amend. 02/Corr. 2 Amend. 02/Compl. 4 Amend. 02/Compl. 4/Corr. 1 Rév. 3/Corr. 1 Amend. 02/Compl. 5	71/127/CEE 2003/97/CE
ECE-R 48	Règlement ECE n° 48, du 1 ^{er} janvier 1982, sur les prescriptions uniformes relatives à l'homologation des véhicules en ce qui concerne l'installation des dispositifs d'éclairage et de signalisation lumineuse; modifié par: Amend. 00/Compl. 1 Amend. 00/Compl. 2 Amend. 01 Amend. 01/Corr. 1 Amend. 01/Corr. 2 Rév. 1/Corr. 1 Amend. 01/Corr. 3 Amend. 01/Corr. 4 Amend. 01/Compl. 1 Amend. 01/Compl. 2 Amend. 01/Compl. 3 Amend. 01/Compl. 3/Corr. 1 Amend. 02 Amend. 02/Compl. 1 Amend. 02/Compl. 2 Amend. 02/Compl. 3 Amend. 02/Compl. 4 Amend. 02/Compl. 5 Amend. 02/Compl. 2/Corr. 1 Amend. 02/Compl. 6 Amend. 02/Compl. 7 Amend. 02/Compl. 8 Amend. 02/Compl. 2/Corr. 1 Amend. 02/Compl. 9 Amend. 02/Compl. 10 Amend. 02/Compl. 11 Amend. 02/Compl. 8/Corr. 1	76/756/CEE

No du régl. ECE	Titres des règlements avec compléments	Texte législatif de base UE
	Amend. 02/Compl. 12	18.01.2006
	Amend. 02/Compl. 13	04.07.2006
	Rév. 3/Corr. 1	08.03.2006
	Amend. 02/Compl. 14	10.10.2006
	Amend. 03	10.10.2006
	Amend. 03/ Compl. 1	02.02.2007
	Rév. 3/Corr. 2	15.11.2006
	Amend. 02/Compl. 13/Corr. 1	15.11.2006
	Amend. 03/ Compl. 2	12.06.2007
	Amend. 03/ Compl. 3	12.06.2007
	Amend. 03/ Compl. 2/Corr. 1	14.11.2007
	Amend. 03/ Compl. 4	11.07.2008
	Amend. 04	07.08.2008
	Amend. 04/Corr. 1	07.08.2008
	Amend. 04/Compl. 1	15.10.2008
	Amend. 04/Compl. 1/Corr. 1	15.10.2008
	Amend. 04/Compl. 2	22.07.2009
	Amend. 04/Compl. 3	24.10.2009
	Rév. 5/Corr. 1	11.11.2009
	Amend. 04/Compl. 2/Corr. 1	11.11.2009
	Amend. 04/Compl. 4	19.08.2010
	Rév. 5/Corr. 2	10.03.2010
	Amend. 04/Compl. 3/Corr. 1	10.03.2010
	Amend. 03/Compl. 4/Corr. 1	10.03.2010
	Amend. 04/Compl. 3/Corr. 2	23.06.2010
	Rév. 6/Corr. 1	10.11.2010
	Rév. 6/Corr. 2	10.11.2010
	Amend. 04/Compl. 4/Corr. 1	10.11.2010
	Amend. 03/ Compl. 5	09.12.2010
	Amend. 04/ Compl. 5	09.12.2010
	Amend. 04/ Compl. 6	30.01.2011
	Amend. 05	30.01.2011
	Rév. 6/Corr. 3	09.03.2011
	Amend. 04/Compl. 5/Corr. 1	09.03.2011
	Amend. 05/Corr. 1	09.03.2011
	Amend. 04/ Compl. 7	28.10.2011
ECE-R 49	Règlement ECE n° 49, du 15 avril 1982, sur les prescriptions uniformes concernant les mesures à prendre pour réduire les émissions de gaz polluants et de particules émises par les moteurs à allumage par compression utilisés pour la propulsion des véhicules et les émissions de gaz polluants émises par les moteurs à allumage commandé fonctionnant au gaz naturel ou au gaz de pétrole liquéfié utilisés pour la propulsion des véhicules; modifié par:	en vigueur dès le:
	Corr. 1	02.03.1983
	Amend. 01	14.05.1990
	Amend. 02	30.12.1992
	Amend. 02/Corr. 1	11.09.1992
	Amend. 02/Corr. 2	30.06.1995
	Amend. 02/Compl. 1	18.05.1996
	Amend. 02/Compl. 2	28.08.1996
	Amend. 02/Compl. 1/Corr. 1	23.06.1997
	Amend. 02/Compl. 1/Corr. 2	12.11.1998
	Amend. 02/Compl. 2/Corr. 1	12.11.1998
	Amend. 03	27.12.2001
	Amend. 04	31.01.2003

N° du régl. ECE	Titres des règlements avec compléments	Texte législatif de base UE
	Amend. 04/Compl. 1	02.02.2007
	Amend. 04/Compl. 2	12.06.2007
	Amend. 05	03.02.2008
	Amend. 05/Compl. 1	17.03.2010
	Amend. 05/Compl. 2	19.08.2010
	Amend. 05/Compl. 2/Corr. 1	19.08.2010
	Amend. 05/Compl. 3	09.12.2010
	Amend. 05/Compl. 4	23.06.2011
ECE-R 50	<p>Règlement ECE n° 50, du 1^{er} juin 1982, concernant les prescriptions uniformes relatives à l'homologation des feux-position, des feux-arrière, des feux-stop, des indicateurs de direction et des dispositifs d'éclairage de la plaque d'immatriculation arrière pour véhicules de la catégorie L; modifié par:</p> <p>en vigueur dès le:</p> <p>Corr. 1 22.07.1985</p> <p>Amend. 00/Compl. 1 05.05.1991</p> <p>Corr. 2 01.07.1992</p> <p>Amend. 00/Compl. 2 24.09.1992</p> <p>Amend. 00/Compl. 3 29.12.2000</p> <p>Amend. 00/Compl. 4 04.12.2001</p> <p>Amend. 00/Compl. 5 19.08.2002</p> <p>Amend. 00/Compl. 6 16.07.2003</p> <p>Amend. 00/Compl. 7 26.02.2004</p> <p>Amend. 00/Compl. 5/Corr. 1 12.11.2003</p> <p>Amend. 00/Compl. 7/Corr. 1 26.02.2004</p> <p>Rév. 1/Corr. 1 09.03.2005</p> <p>Amend. 00/Compl. 8 09.11.2005</p> <p>Amend. 00/Compl. 9 04.07.2006</p> <p>Amend. 00/Compl. 10 02.02.2007</p> <p>Amend. 00/Compl. 11 11.07.2008</p> <p>Amend. 00/Compl. 12 15.10.2008</p> <p>Amend. 00/Compl. 13 09.12.2010</p> <p>Amend. 00/Compl. 14 23.06.2011</p> <p>Amend. 00/Compl. 15 28.10.2011</p>	97/24/CE Chapitre 2
ECE-R 51	<p>Règlement ECE n° 51, du 15 juillet 1982, sur les prescriptions uniformes relatives à l'homologation des véhicules à moteur ayant au moins quatre roues, en ce qui concerne le bruit; modifié par:</p> <p>en vigueur dès le:</p> <p>Compl. 1 21.10.1984</p> <p>Amend. 01 27.04.1988</p> <p>Corr. 1 20.06.1988</p> <p>Amend. 01/Compl. 1 12.09.1991</p> <p>Amend. 02 18.04.1995</p> <p>Amend. 02/Compl. 1 05.05.1996</p> <p>Amend. 02/Corr. 1 15.11.1996</p> <p>Amend. 02/Corr. 2 11.03.1998</p> <p>Amend. 02/Compl. 2 07.02.1999</p> <p>Amend. 02/Compl. 3 17.11.1999</p> <p>Amend. 02/Compl. 3/Corr. 1 07.03.2001</p> <p>Amend. 02/Compl. 4 02.02.2007</p> <p>Amend. 02/Compl. 5 18.06.2007</p> <p>Amend. 02/Compl. 6 03.02.2008</p> <p>Amend. 02/Compl. 7 30.01.2011</p> <p>Amend. 02/Corr. 3 09.03.2011</p> <p>Amend. 02/Compl. 8 13.04.2012</p>	70/157/CEE

No du régl. ECE	Titres des règlements avec compléments	Texte législatif de base UE
ECE-R 52	Règlement ECE n° 52, du 1 ^{er} novembre 1982, sur les prescriptions uniformes relatives aux caractéristiques de construction des minibus et des autocars (M ₂ , M ₃) destinés au trafic de ligne de faible capacité (23 places conducteur compris); modifié par: Amend. 01 Amend. 01/Compl. 1 Amend. 01/Compl. 2 Amend. 01/Compl. 3 Amend. 01/Compl. 4 Amend. 01/Compl. 5 Amend. 01/Compl. 5/Corr. 1 Amend. 01/Compl. 6 Amend. 01/Compl. 7 Amend. 01/Compl. 8 Amend. 01/Compl. 9	2001/85/CE
ECE-R 53	Règlement ECE n° 53, du 1 ^{er} février 1983, concernant les prescriptions uniformes relatives à l'homologation des véhicules de la catégorie L ₃ (motocycles) en ce qui concerne l'installation des dispositifs d'éclairage et de signalisation lumineuse; modifié par: Amend. 00/Compl. 1 Amend. 00/Compl. 2 Amend. 01 Amend. 01/Compl. 1 Amend. 01/Compl. 1/Corr. 1 Amend. 01/Compl. 2 Amend. 01/Compl. 3 Amend. 01/Compl. 4 Amend. 01/Compl. 5 Amend. 01/Compl. 6 Amend. 01/Compl. 7 Amend. 01/Compl. 8 Amend. 01/Compl. 9 Amend. 01/Compl. 10 Amend. 01/Compl. 10/Corr. 1 Amend. 01/Compl. 11 Amend. 01/Compl. 12 Amend. 01/Compl. 13	93/92/CEE 2009/67/CE
ECE-R 54	Règlement ECE n° 54, du 1 ^{er} mars 1983, sur les prescriptions uniformes relatives à l'homologation des pneumatiques pour véhicules utilitaires et leurs remorques; modifié par: Amend. 00/Compl. 1 Corr. 1 Amend. 00/Compl. 2 Amend. 00/Compl. 3 Corr. 2 Amend. 00/Compl. 4 Amend. 00/Compl. 5 Amend. 00/Compl. 6 Amend. 00/Compl. 7 Amend. 00/Compl. 8 Amend. 00/Compl. 9 Rév. 1/Corr. 1	92/23/CEE 97/24/CE Chapitre 1

N° du régl. ECE	Titres des règlements avec compléments	Texte législatif de base UE
	Amend. 00/Compl. 10	24.05.1998
	Amend. 00/Compl. 11	07.02.1999
	Amend. 00/Compl. 12	29.12.2000
	Amend. 00/Compl. 13	29.03.2001
	Amend. 00/Compl. 14	21.02.2002
	Amend. 00/Compl. 15	30.10.2003
	Amend. 00/Compl. 15/Corr. 1	23.06.2004
	Amend. 00/Compl. 16	13.11.2004
	Rév. 2/Corr. 1	09.03.2005
	Amend. 00/Compl. 17	17.03.2010
	Rév. 2/Corr. 2	22.06.2011
ECE-R 55	Règlement ECE n° 55, du 1 ^{er} mars 1983, sur les prescriptions uniformes relatives à l'homologation des pièces mécaniques d'attelage des ensembles de véhicules;	94/20/CE
	modifié par:	en vigueur dès le:
	Amend. 00/Compl. 1	12.12.1993
	Amend. 01	16.09.2001
	Amend. 01/Corr. 1	13.03.2002
	Amend. 01/Compl. 1	17.03.2010
	Amend. 01/Compl. 2	30.01.2011
	Amend. 01/Compl. 3	13.04.2012
ECE-R 56	Règlement ECE n° 56, du 15 juin 1983, concernant les prescriptions uniformes relatives à l'homologation des projecteurs pour cyclomoteurs et véhicules y assimilés;	97/24/CE Chapitre 2
	modifié par:	en vigueur dès le:
	Amend. 00/Compl. 1	04.10.1987
	Rév. 1/Corr. 1	10.05.1989
	Corr. 2	16.06.1992
	Amend. 00/Compl. 2	10.03.1995
	Amend. 01	12.09.2001
ECE-R 57	Règlement ECE n° 57, du 15 juin 1983, concernant les prescriptions uniformes relatives à l'homologation des projecteurs pour motocycles et véhicules y assimilés;	97/24/CE Chapitre 2
	modifié par:	en vigueur dès le:
	Amend. 01	28.02.1989
	Amend. 01/Compl. 1	27.10.1992
	Amend. 01/Compl. 2	10.03.1995
	Amend. 01/Compl. 2/Corr. 1	10.03.1995
	Amend. 01/Compl. 3	27.04.1998
	Amend. 02	12.09.2001
ECE-R 58	Règlement ECE n° 58, du 1 ^{er} juillet 1983, sur les prescriptions uniformes relatives à l'homologation:	70/221/CEE
	I des dispositifs arrière de protection anti-encastrement;	
	II de véhicules en ce qui concerne le montage d'un dispositif arrière de protection anti-encastrement d'un type homologué;	
	III de véhicules en ce qui concerne leur protection contre l'encastrement à l'arrière:	
	modifié par:	en vigueur dès le:
	Amend. 01	25.03.1989
	Amend. 02	11.07.2008
ECE-R 59	Règlement ECE n° 59, du 1 ^{er} octobre 1983, sur les prescriptions uniformes relatives à l'homologation des dispositifs silencieux d'échappement de remplacement des véhicules des catégories M ₁ et N ₁ ;	70/157/CEE

No du régl. ECE	Titres des règlements avec compléments	Texte législatif de base UE
	modifié par: Amend. 00/Compl. 1 Amend. 00/Compl. 2 Amend. 00/Compl. 3 Amend. 01	en vigueur dès le: 28.01.1990 25.12.1994 10.10.2006 13.04.2012
ECE-R 60	Règlement ECE n° 60, du 1 ^{er} juillet 1984, concernant les prescriptions uniformes relatives à l'homologation des motocycles et des cyclomoteurs (à deux roues) en ce qui concerne les commandes actionnées par le conducteur, y compris l'identification des commandes, témoins et indicateurs; modifié par: Amend. 00/Compl. 1 Amend. 00/Compl. 2 Amend. 00/Compl. 3	93/29/CEE
ECE-R 61	Règlement ECE n° 61, du 15 juillet 1984, sur les prescriptions uniformes relatives à l'homologation des véhicules utilitaires en ce qui concerne leurs saillies extérieures à l'avant de la cloison postérieure de la cabine; modifié par: Amend. 00/Compl. 1	92/114/CEE
ECE-R 62	Règlement ECE n° 62, du 1 ^{er} septembre 1984, concernant les prescriptions uniformes relatives à l'homologation des véhicules à moteur à guidon en ce qui concerne leur protection contre une utilisation non autorisée; modifié par: Amend. 00/Compl. 1 Amend. 00/Compl. 1/Corr. 1 Amend. 00/Compl. 2	93/33/CEE
ECE-R 64	Règlement ECE n° 64, du 1 ^{er} octobre 1985, sur les prescriptions uniformes relatives à l'homologation des véhicules munis de roues et pneumatiques de secours à usage temporaire; modifié par: Amend. 00/Compl. 1 Amend. 00/Compl. 2 Amend. 01 Amend. 01/Corr. 1 Amend. 02 Amend. 02/Corr. 1 Amend. 02/Compl. 1	92/23/CEE 97/24/CE Chapitre 1
ECE-R 65	Règlement ECE n° 65, du 15 juin 1986, sur les prescriptions uniformes relatives à l'homologation des feux spéciaux d'avertissement pour véhicules à moteur; modifié par: Amend. 00/Compl. 1 Amend. 00/Compl. 2 Amend. 00/Compl. 3 Amend. 00/Compl. 3/Corr. 1 Amend. 00/Compl. 4 Amend. 00/Compl. 4/Corr. 1 Amend. 00/Compl. 5 Amend. 00/Compl. 6 Amend. 00/Compl. 6/Corr. 1 Amend. 00/Compl. 7	

No du régl. ECE	Titres des règlements avec compléments	Texte législatif de base UE
	Amend. 01/Compl. 3/Corr. 1	22.06.2005
	Amend. 01/Compl. 4	10.10.2006
	Amend. 01/Compl. 5	02.02.2007
	Amend. 00/Corr. 1	15.11.2006
	Amend. 01/Corr. 3	15.11.2006
	Amend. 01/Compl. 2/Corr. 1	15.11.2006
	Amend. 01/Compl. 6	15.10.2008
	Amend. 01/Compl. 7	24.10.2009
	Amend. 01/Compl. 7/Corr. 1	09.03.2011
ECE-R 71	Règlement ECE n° 71, du 1 ^{er} août 1987, sur les prescriptions uniformes relatives à l'homologation des tracteurs agricoles en ce qui concerne le champ de vision du conducteur	74/347/CEE
ECE-R 72	Règlement ECE n° 72, du 15 février 1988, concernant les prescriptions uniformes relatives à l'homologation des projecteurs pour motocycles émettant un faisceau-croisement asymétrique et un faisceau-route, et équipés de lampes halogènes (lampes HS1); modifié par: Corr. 1 Amend. 00/Compl. 1 Amend. 00/Compl. 1/Corr. 1 Amend. 00/Compl. 2 Amend. 01	97/24/CE Chapitre 2
ECE-R 73	Règlement ECE n° 73, du 1 ^{er} janvier 1988, sur les prescriptions uniformes relatives à l'homologation des véhicules utilitaires, des remorques et des semi-remorques, en ce qui concerne leur protection latérale (dispositifs de protection latérale); modifié par: Amend. 00/Compl. 1 Amend. 01	89/297/CEE
ECE-R 75	Règlement ECE n° 75, du 1 ^{er} avril 1988, concernant les prescriptions uniformes relatives à l'homologation des pneumatiques pour motocycles; modifié par: Amend. 00/Compl. 1 Amend. 00/Compl. 2 Compl. 1/Corr. 1 Compl. 2/Corr. 1 Amend. 00/Compl. 3 Amend. 00/Compl. 4 Amend. 00/Compl. 5 Amend. 00/Compl. 6 Amend. 00/Compl. 7 Rév. 1/Corr. 1 Amend. 00/Compl. 8 Amend. 00/Compl. 9 Amend. 00/Compl. 10 Amend. 00/Compl. 11 Rév. 1/Corr. 2 Amend. 00/Compl. 12 Amend. 00/Compl. 13 Rév. 2/Corr. 1	97/24/CE Chapitre 1

N° du régl. ECE	Titres des règlements avec compléments	Texte législatif de base UE
ECE-R 77	Règlement ECE n° 77, du 30 septembre 1988, sur les prescriptions uniformes relatives à l'homologation des feux de stationnement pour les véhicules à moteur; modifié par: Amend. 00/Compl. 1 Amend. 00/Compl. 2 Corr. 1 Amend. 00/Compl. 3 Amend. 00/Compl. 4 Amend. 00/Compl. 5 Amend. 00/Compl. 6 Amend. 00/Compl. 7 Amend. 00/Compl. 8 Amend. 00/Compl. 8/Corr. 1 Amend. 00/Compl. 9 Amend. 00/Compl. 10 Amend. 00/Compl. 11 Amend. 00/Compl. 12 Amend. 00/Compl. 13 Amend. 00/Compl. 14	77/540/CEE 79/532/CEE
ECE-R 78	Règlement ECE n° 78, du 15 octobre 1988, concernant les prescriptions uniformes relatives à l'homologation des véhicules de la catégorie L en ce qui concerne le freinage; modifié par: Amend. 01 Amend. 01/Corr. 1 Amend. 02 Amend. 02/Compl. 1 Amend. 02/Compl. 2 Amend. 02/Compl. 3 Amend. 03 Amend. 03/Corr. 1 Amend. 03/Compl. 1 Amend. 03/Corr. 2	93/14/CEE
ECE-R 79	Règlement ECE n° 79, du 1 ^{er} décembre 1988, sur les prescriptions uniformes relatives à l'homologation des véhicules en ce qui concerne l'équipement de direction; modifié par: Amend. 00/Compl. 1 Corr. 1 Amend. 00/Compl. 2 Corr. 2 Amend. 01 Amend. 01/Compl. 1 Amend. 01/Compl. 2 Amend. 01/Compl. 3 Rév. 2/Corr. 1	70/311/CEE
ECE-R 80	Règlement ECE n° 80, du 23 février 1989, sur les prescriptions uniformes relatives à l'homologation des sièges des autocars et de ces véhicules en ce qui concerne la résistance des sièges et de leurs ancrages; modifié par: Corr. 1 Amend. 01 Amend. 01/Compl. 1	

No du régl. ECE	Titres des règlements avec compléments	Texte législatif de base UE
	Amend. 01/Compl. 2	29.12.2000
	Amend. 01/Compl. 3	18.06.2007
	Amend. 01/Corr. 1	12.11.2008
	Amend. 02	30.01.2011
ECE-R 81	Règlement ECE n° 81, du 1 ^{er} mars 1989, sur les prescriptions uniformes relatives à l'homologation des rétroviseurs et des véhicules à moteur à deux roues, avec ou sans side-car, en ce qui concerne le montage des rétroviseurs sur les guidons; modifié par:	97/24/CE Chapitre 4
		en vigueur dès le:
	Amend. 00/Compl. 1	03.01.1998
	Amend. 00/Compl. 2	18.06.2007
ECE-R 82	Règlement ECE n° 82, du 17 mars 1989, concernant les prescriptions uniformes relatives à l'homologation des projecteurs pour cyclomoteurs équipés de lampes halogènes à incandescence (lampes HS2); modifié par:	97/24/CE Chapitre 2
		en vigueur dès le:
	Amend. 01	12.09.2001
ECE-R 83	Règlement ECE n° 83, du 5 novembre 1989, sur les prescriptions uniformes relatives à l'homologation des véhicules en ce qui concerne l'émission de polluants selon les exigences du moteur en matière de carburant; modifié par:	70/220/CEE
		en vigueur dès le:
	Amend. 01	30.12.1992
	Amend. 01/Corr. 1	11.09.1992
	Amend. 01/Corr. 2	01.07.1994
	Amend. 02	02.07.1995
	Amend. 03	07.12.1996
	Amend. 03/Compl. 1	14.05.1998
	Amend. 03/Compl. 1/Corr. 1	23.06.1999
	Amend. 04	13.11.1999
	Amend. 04/Corr. 1	10.11.1999
	Amend. 05	29.03.2001
	Amend. 03/Compl. 1/Corr. 2	08.11.2000
	Amend. 05/Compl. 1	12.09.2001
	Amend. 05/Corr. 1	07.11.2001
	Amend. 05/Compl. 2	21.02.2002
	Amend. 05/Corr. 1	07.11.2001
	Amend. 05/Corr. 2	25.06.2003
	Amend. 05/Compl. 3	27.02.2004
	Amend. 05/Compl. 4	12.08.2004
	Amend. 05/Corr. 3	23.06.2004
	Amend. 05/Compl. 5	04.04.2005
	Amend. 05/Compl. 6	02.02.2007
	Rév. 3/Corr. 1	14.11.2007
	Amend. 05/Compl. 6/Corr. 1	25.06.2008
	Amend. 05/Compl. 7	26.02.2009
	Amend. 05/Compl. 8	22.07.2009
	Amend. 05/Compl. 9	17.03.2010
	Amend. 05/Compl. 7/Corr. 1	10.11.2010
	Amend. 05/Compl. 10	23.06.2011
	Amend. 06	09.12.2010
	Amend. 06/Corr. 1	09.12.2010
	Amend. 06/Compl. 1	23.06.2011
	Amend. 06/Compl. 2	13.04.2012

N° du régl. ECE	Titres des règlements avec compléments	Texte législatif de base UE
ECE-R 84	Règlement ECE n° 84, du 15 juillet 1990, sur les prescriptions uniformes relatives à l'homologation des véhicules à moteur équipés d'un moteur à combustion interne en ce qui concerne la mesure de la consommation de carburant	
ECE-R 85	Règlement ECE n° 85, du 15 septembre 1990, sur les prescriptions uniformes relatives à l'homologation des moteurs à combustion interne destinés à la propulsion des véhicules à moteur des catégories M et N en ce qui concerne la mesure de leur puissance nette; modifié par: en vigueur dès le: Amend. 00/Compl. 1 09.07.1996 Amend. 00/Compl. 2 14.05.1998 Amend. 00/Compl. 3 27.02.2004 Amend. 00/Compl. 4 23.06.2005 Amend. 00/Compl. 5 17.03.2010	80/1269/CEE
ECE-R 86	Règlement ECE n° 86, du 1 ^{er} août 1990, sur les prescriptions uniformes relatives à l'homologation des tracteurs agricoles ou forestiers en ce qui concerne l'installation des dispositifs d'éclairage et de signalisation lumineuse; modifié par: en vigueur dès le: Amend. 00/Compl. 1 15.02.1996 Amend. 00/Compl. 2 27.02.2004 Amend. 00/Compl. 3 02.02.2007 Amend. 00/Compl. 4 15.10.2008 Amend. 00/Compl. 5 24.10.2009	78/933/CEE
ECE-R 87	Règlement ECE n° 87 du 1 ^{er} novembre 1990 sur les prescriptions uniformes relatives à l'homologation des feux-circulation diurnes pour véhicules à moteur; modifié par: en vigueur dès le: Corr. 1 01.07.1992 Amend. 00/Compl. 1 15.02.1996 Amend. 00/Compl. 2 18.01.1998 Amend. 00/Compl. 3 29.12.2000 Amend. 00/Compl. 4 12.08.2002 Amend. 00/Compl. 5 16.07.2003 Amend. 00/Compl. 6 27.02.2004 Amend. 00/Compl. 6/Corr. 1 27.02.2004 Rév. 1/Corr. 1 16.11.2005 Amend. 00/Compl. 7 04.07.2006 Amend. 00/Compl. 8 10.10.2006 Amend. 00/Compl. 9 02.02.2007 Amend. 00/Compl. 10 18.06.2007 Amend. 00/Compl. 11 03.02.2008 Amend. 00/Compl. 12 11.07.2008 Amend. 00/Compl. 13 15.10.2008 Amend. 00/Compl. 14 24.10.2009 Rév. 2/Corr. 1 11.11.2009 Amend. 00/Compl. 15 09.12.2010 Rév. 2/Corr. 2 09.03.2011	76/758/CEE
ECE-R 88	Règlement ECE n° 88, du 10 avril 1991, sur les prescriptions uniformes relatives à l'homologation des pneus rétro réfléchissants pour véhicules à deux roues; modifié par: en vigueur dès le: Amend. 00/Corr. 1 27.08.1993	

No du régl. ECE	Titres des règlements avec compléments	Texte législatif de base UE
ECE-R 89	Amend. 00/Compl. 1 18.06.2007 Règlement ECE n° 89, du 1 ^{er} octobre 1992, sur les prescriptions uniformes relatives à l'homologation des: I véhicules, en ce qui concerne la limitation de leur vitesse maximale; II véhicules, en ce qui concerne l'installation d'un dispositif limiteur de vitesse (DLV) de type homologué; III dispositifs limiteurs de vitesse (DLV): modifié par: en vigueur dès le: Amend. 00/Compl. 1 12.08.2002 Amend. 00/Corr. 1 12.03.2008 Amend. 00/Compl. 2 30.01.2011	92/24/CEE
ECE-R 90	Règlement ECE n° 90, du 1 ^{er} novembre 1992, sur les prescriptions uniformes relatives à l'homologation des garnitures de freins assemblées de rechange pour les véhicules à moteur et leurs remorques; modifié par: en vigueur dès le: Amend. 01 18.09.1994 Amend. 01/Compl. 1 14.08.1995 Amend. 01/Compl. 2 05.03.1997 Amend. 01/Compl. 2/Corr. 2 11.03.1998 Amend. 01/Compl. 3 13.11.1999 Amend. 01/Compl. 2/Corr. 3 10.03.1999 Amend. 01/Compl. 4 29.12.2000 Amend. 01/Compl. 2/Corr. 4 08.03.2000 Amend. 01/Comp. 5 07.12.2002 Amend. 01/Comp. 6 09.11.2005 Amend. 01/Comp. 7 18.01.2006 Amend. 01/Comp. 8 02.02.2007 Amend. 01/Comp. 9 10.11.2007 Rév. 1/Corr. 1 12.03.2008 Amend. 01/Comp. 10 15.10.2008 Amend. 01/Comp. 11 24.10.2009 Rév. 2/Corr. 1 23.06.2010 Amend. 02 28.10.2011	71/320/CEE
ECE-R 91	Règlement ECE n° 91, du 15 octobre 1993, sur les prescriptions uniformes relatives à l'homologation des feux-position latéraux pour les véhicules à moteur et leurs remorques; modifié par: en vigueur dès le: Amend. 00/Compl. 1 15.02.1996 Amend. 00/Compl. 2 21.09.1997 Amend. 00/Compl. 3 29.12.2000 Amend. 00/Compl. 4 12.08.2002 Amend. 00/Compl. 5 16.07.2003 Amend. 00/Compl. 6 27.02.2004 Amend. 00/Compl. 4/Corr. 1 12.11.2003 Amend. 00/Compl. 6/Corr. 1 27.02.2004 Amend. 00/Compl. 7 23.06.2005 Amend. 00/Compl. 8 04.07.2006 Amend. 00/Compl. 9 02.02.2007 Amend. 00/Compl. 10 11.07.2008 Amend. 00/Compl. 11 15.10.2008 Amend. 00/Compl. 12 09.12.2010 Amend. 00/Compl. 13 23.06.2011	76/758/CEE

N° du régl. ECE	Titres des règlements avec compléments	Texte législatif de base UE
ECE-R 92	Règlement ECE n° 92, du 1 ^{er} novembre 1993, sur les prescriptions uniformes relatives à l'homologation des dispositifs silencieux d'échappement de remplacement non d'origine des motocycles, cyclomoteurs et véhicules à trois roues; modifié par: en vigueur dès le: Amend. 00/Compl. 1 07.02.1999 Amend. 00/Compl. 2 09.11.2005 Amend. 00/Compl. 2/Corr. 1 08.03.2006 Amend. 00/Compl. 3 10.10.2006	
ECE-R 93	Règlement ECE n° 93, du 27 février 1994, sur les prescriptions uniformes relatives à l'homologation: I des dispositifs contre l'encastrement à l'avant (FUPDs); II de véhicules en ce qui concerne le montage d'un dispositif contre l'encastrement à l'avant d'un type homologué; III de véhicules en ce qui concerne leur protection contre l'encastrement à l'avant (FUP);	2000/40/CE
ECE-R 94	Règlement ECE n° 94, du 1 ^{er} octobre 1995, sur les prescriptions uniformes relatives à l'homologation de véhicules à moteur ($M_1 \leq 2,5$ t) en ce qui concerne la protection des occupants en cas de collision frontale; modifié par: en vigueur dès le: Amend. 00/Compl. 1 12.08.1996 Amend. 01 12.08.1998 Amend. 01/Compl. 1 21.02.2002 Amend. 01/Compl. 2 31.01.2003 Amend. 01/Corr. 1 26.06.2002 Amend. 01/Compl. 3 02.02.2007 Amend. 01/Corr. 2 14.11.2007 Rév. 1/Corr. 1 24.06.2009 Amend. 02 23.06.2011 Amend. 02/Corr. 1 23.06.2011 Amend. 02/Compl. 1 13.04.2012	96/79/CE
ECE-R 95	Règlement ECE n° 95, du 6 juillet 1995, sur les prescriptions uniformes relatives à l'homologation de véhicules à moteur (M_1 et N_1) en ce qui concerne la protection des occupants en cas de collision latérale; modifié par: en vigueur dès le: Amend. 00/Corr. 2 10.03.1995 Amend. 01 12.08.1998 Amend. 01/Compl. 1 14.11.1999 Amend. 01/Corr. 1 08.11.2000 Amend. 00/Corr. 3 26.06.2002 Amend. 02 16.07.2003 Amend. 02/Compl. 1 12.08.2004 Amend. 02/Corr. 1 16.11.2005 Amend. 02/Compl. 1/Corr. 1 14.11.2007 Amend. 03 23.06.2011 Amend. 03/Corr. 1 22.06.2011	96/27/CE
ECE-R 96	Règlement ECE n° 96, du 15 décembre 1995, sur les prescriptions uniformes relatives à l'homologation des moteurs à allumage par compression destinés aux tracteurs agricoles et forestiers ainsi qu'aux engins mobiles non routiers en ce qui concerne les émissions de polluants provenant du moteur; modifié par: en vigueur dès le:	97/68/CE 2000/25/CE

No du régl. ECE	Titres des règlements avec compléments	Texte législatif de base UE
	Corr. 1	30.06.1995
	Amend. 00/Compl. 1	05.03.1997
	Amend. 00/Compl. 2	05.02.2000
	Amend. 01	16.09.2001
	Amend. 01/Compl. 1	31.01.2003
	Amend. 01/Compl. 2	12.08.2004
	Amend. 02	03.02.2008
ECE-R 97	Règlement ECE n° 97, du 1 ^{er} janvier 1996, sur les dispositions uniformes relatives à l'homologation des systèmes d'alarme pour véhicules à moteur (SAV) et des véhicules à moteur en ce qui concerne leurs systèmes d'alarme (SA);	74/61/CEE
	modifié par:	en vigueur dès le:
	Amend. 00/Compl. 1	02.10.1997
	Amend. 00/Corr. 1	05.11.1997
	Amend. 01	13.01.2000
	Amend. 01/Compl. 1	12.09.2001
	Amend. 01/Compl. 2	05.12.2001
	Amend. 01/Compl. 3	12.08.2002
	Amend. 00/Compl. 1/Corr. 1	13.03.2002
	Amend. 01/Compl. 2/Corr. 1	13.03.2002
	Amend. 01/Compl. 4	10.10.2006
	Amend. 01/Compl. 5	18.06.2007
	Amend. 01/Compl. 6	23.06.2011
ECE-R 98	Règlement ECE n° 98, du 15 avril 1996, sur les dispositions uniformes concernant l'homologation des projecteurs de véhicules à moteur munis de sources lumineuses à décharge;	76/761/CEE
	modifié par:	en vigueur dès le:
	Amend. 00/Compl. 1	03.01.1998
	Amend. 00/Corr. 1	07.11.2001
	Amend. 00/Compl. 2	10.12.2002
	Amend. 00/Compl. 3	30.10.2003
	Amend. 00/Compl. 4	12.08.2004
	Amend. 00/Compl. 5	13.11.2004
	Amend. 00/Compl. 6	04.07.2006
	Amend. 00/Compl. 7	10.10.2006
	Amend. 00/Compl. 8	18.06.2007
	Amend. 00/Compl. 9	11.07.2008
	Amend. 00/Compl. 9/Corr. 1	11.07.2008
	Amend. 00/Compl. 5/Corr. 1	12.03.2008
	Amend. 00/Compl. 10	15.10.2008
	Amend. 00/Compl. 11	22.07.2009
	Amend. 00/Compl. 9/Corr. 2	10.03.2009
	Amend. 00/Compl. 12	24.10.2009
	Amend. 00/Compl. 10/Corr. 1	11.11.2009
	Amend. 00/Compl. 13	19.08.2010
	Amend. 01	09.12.2010
	Amend. 01/Corr. 1	09.03.2011
	Amend. 01/Compl. 1	28.10.2011
ECE-R 99	Règlement ECE n° 99, du 15 avril 1996, sur les prescriptions uniformes relatives à l'homologation des sources lumineuses à décharge pour projecteurs homologués de véhicules à moteur;	76/761/CEE
	modifié par:	en vigueur dès le:
	Amend. 00/Compl. 1	07.05.1998
	Amend. 00/Compl. 2	27.02.2004
	Amend. 00/Compl. 1/Corr. 1	10.03.2004

No du régl. ECE	Titres des règlements avec compléments	Texte législatif de base UE
	Amend. 00/Compl. 5	11.07.2008
	Amend. 00/Compl. 3/Corr. 1	12.03.2008
	Amend. 00/Compl. 6	24.10.2009
	Amend. 00/Compl. 3/Corr. 2	10.03.2010
ECE-R 105	Règlement ECE n° 105, du 7 mai 1998, sur les prescriptions uniformes relatives à l'homologation des véhicules destinés au transport de marchandises dangereuses en ce qui concerne leurs caractéristiques particulières de construction;	
	modifié par:	en vigueur dès le:
	Amend. 01	13.01.2000
	Amend. 02	05.12.2001
	Amend. 02/Corr. 1	13.03.2002
	Amend. 02/Corr. 2	13.11.2002
	Amend. 02/Corr. 3	12.03.2003
	Amend. 03	23.06.2005
	Amend. 04	18.06.2007
	Amend. 04/Compl. 1	22.07.2009
	Amend. 05	23.06.2011
ECE-R 106	Règlement ECE n° 106, du 7 mai 1998, sur les prescriptions uniformes concernant l'homologation des pneumatiques pour véhicules agricoles et leurs remorques;	
	modifié par:	en vigueur dès le:
	Amend. 00/Compl. 1	13.01.2000
	Amend. 00/Compl. 2	31.01.2003
	Amend. 00/Corr. 1	26.06.2002
	Amend. 00/Compl. 2/Corr. 1	10.03.2004
	Amend. 00/Compl. 3	13.11.2004
	Amend. 00/Compl. 4	02.02.2007
	Amend. 00/Compl. 5	10.11.2007
	Amend. 00/Compl. 5/Corr. 1	25.06.2008
	Amend. 00/Compl. 6	26.02.2009
	Amend. 00/Compl. 7	24.10.2009
	Amend. 00/Compl. 8	17.03.2010
ECE-R 107	Règlement ECE n° 107, du 18 juin 1998, sur les prescriptions uniformes relatives à l'homologation des véhicules des catégories M ₂ et M ₃ en ce qui concerne leurs caractéristiques générales de construction;	2001/85/CE
	modifié par:	en vigueur dès le:
	Amend. 00/Corr. 1	12.11.1998
	Amend. 00/Compl. 1	21.02.2002
	Amend. 00/Compl. 2	11.08.2002
	Amend. 00/Compl. 3	10.12.2002
	Amend. 00/Compl. 3/Corr. 1	13.11.2002
	Amend. 00/Compl. 4	30.10.2003
	Amend. 01	12.08.2004
	Amend. 02	10.11.2007
	Amend. 02/Compl. 1	11.07.2008
	Amend. 02/Compl. 2	15.10.2008
	Amend. 02/Compl. 3	22.07.2009
	Amend. 02/Corr. 1	10.03.2009
	Amend. 02/Compl. 4	24.10.2009
	Amend. 02/Compl. 5	24.10.2009
	Rév. 2/Corr. 1	11.11.2009
	Amend. 02/Compl. 3/Corr. 1	11.11.2009
	Amend. 03	19.08.2010

N° du régl. ECE	Titres des règlements avec compléments	Texte législatif de base UE
	Rév. 2/Corr. 2	10.03.2010
	Rév. 2/Corr. 3	10.11.2010
	Amend. 02/Compl. 6	09.12.2010
	Amend. 03/Compl. 1	09.12.2010
	Amend. 02/Compl. 5/Corr. 1	09.03.2011
	Amend. 02/Compl. 7	23.06.2011
	Amend. 03/Compl. 2	28.10.2011
	Amend. 04	28.10.2011
ECE-R 108	Règlement ECE n° 108, du 23 juin 1998, sur les prescriptions uniformes relatives à l'homologation de la fabrication de pneumatiques rechapés pour les véhicules automobiles et leurs remorques;	
	modifié par:	en vigueur dès le:
	Amend. 00/Corr. 1	10.03.1999
	Amend. 00/Compl. 1	30.10.2003
	Amend. 00/Compl. 2	23.06.2005
	Amend. 00/Corr. 2	12.03.2008
	Amend. 00/Compl. 3	17.03.2010
ECE-R 109	Règlement ECE n° 109, du 23 juin 1998, sur les prescriptions uniformes relatives à l'homologation de la fabrication de pneumatiques rechapés pour les véhicules utilitaires et leurs remorques;	
	modifié par:	en vigueur dès le:
	Amend. 00/Corr. 1	10.03.1999
	Amend. 00/Compl. 1	21.02.2002
	Amend. 00/Compl. 1/Corr. 1	12.03.2003
	Amend. 00/Compl. 2	13.11.2004
	Amend. 00/Compl. 3	09.11.2005
	Amend. 00/Compl. 4	10.11.2007
	Amend. 00/Compl. 5	24.10.2009
	Amend. 00/Compl. 6	17.03.2010
ECE-R 110	Règlement ECE n° 110, du 28 décembre 2000, sur les prescriptions uniformes relatives à l'homologation: I des organes spéciaux pour l'alimentation du moteur au gaz naturel comprimé (GNC) sur les véhicules; II des véhicules munis d'organes spéciaux d'un type homologué pour l'alimentation du moteur au gaz naturel comprimé (GNC) en ce qui concerne l'installation de ces organes;	
	modifié par:	en vigueur dès le:
	Amend. 00/Corr. 1	08.11.2000
	Amend. 00/Corr. 2	27.06.2001
	Amend. 00/Compl. 1	31.01.2003
	Amend. 00/Compl. 2	27.02.2004
	Amend. 00/Compl. 3	12.08.2004
	Amend. 00/Compl. 4	04.07.2006
	Amend. 00/Compl. 5	02.02.2007
	Amend. 00/Compl. 6	18.06.2007
	Amend. 00/Compl. 7	03.02.2008
	Amend. 00/Compl. 8	22.07.2009
	Amend. 00/Compl. 9	19.08.2010
ECE-R 111	Règlement ECE n° 111, du 28 décembre 2000, sur les prescriptions uniformes relatives à l'homologation des véhicules-citernes des catégories N et O en ce qui concerne la stabilité au retournement;	

No du régl. ECE	Titres des règlements avec compléments	Texte législatif de base UE
	modifié par: Amend. 00/Compl. 1	en vigueur dès le: 04.04.2005
ECE-R 112	Règlement ECE n° 112, du 21 septembre 2001, sur les prescriptions uniformes relatives à l'homologation des projecteurs pour véhicules automobiles émettant un faisceau de croisement asymétrique ou un faisceau de route ou les deux à la fois et équipés de lampes à incandescence;	76/761/CEE 79/532/CEE 97/24/CE Chapitre 2
	modifié par: Amend. 00/Compl. 1 Amend. 00/Compl. 2 Amend. 00/Compl. 3 Amend. 00/Compl. 4 Amend. 00/Compl. 5 Amend. 00/Compl. 6 Amend. 00/Compl. 7 Amend. 00/Compl. 8 Amend. 00/Compl. 8/Corr. 1 Amend. 00/Compl. 9 Amend. 00/Compl. 5/Corr. 1 Amend. 00/Compl. 10 Amend. 00/Compl. 8/Corr. 2 Amend. 00/Compl. 11 Amend. 00/Compl. 12 Amend. 01 Amend. 01/Corr. 1 Amend. 01/Compl. 1	en vigueur dès le: 11.08.2002 10.12.2002 30.10.2003 13.11.2004 04.07.2006 10.10.2006 02.02.2007 11.07.2008 11.07.2008 15.10.2008 12.03.2008 22.07.2009 10.03.2009 24.10.2009 19.08.2010 09.12.2010 09.03.2011 28.10.2011
ECE-R 113	Règlement ECE n° 113, du 21 septembre 2001, sur les prescriptions uniformes relatives à l'homologation des projecteurs pour véhicules automobiles émettant un faisceau de croisement symétrique ou un faisceau de route ou les deux à la fois et équipés de lampes à incandescence;	93/92/CEE 97/24/CE Chapitre 2 2009/67/CE
	modifié par: Amend. 00/Compl. 1 Amend. 00/Corr. 2 Amend. 00/Compl. 2 Amend. 00/Compl. 2/Corr. 1 Amend. 00/Compl. 3 Amend. 00/Compl. 2/Corr. 2 Amend. 00/Compl. 4 Amend. 00/Compl. 5 Amend. 00/Compl. 6 Amend. 00/Compl. 7 Amend. 00/Compl. 8 Amend. 00/Compl. 9 Amend. 00/Compl. 9/Corr. 1	en vigueur dès le: 11.08.2002 13.11.2002 27.02.2004 10.03.2004 23.06.2005 16.11.2005 10.10.2006 02.02.2007 11.07.2008 15.10.2008 22.07.2009 19.08.2010 09.03.2011
ECE-R 114	Règlement ECE n° 114 du 1 ^{er} février 2003, sur les prescriptions uniformes relatives à l'homologation: I d'un module de coussin gonflable pour systèmes de coussin(s) gonflable(s) de deuxième monte; II d'un volant de direction de deuxième monte muni d'un module de coussin gonflable d'un type homologué; III d'un système de coussin(s) gonflable(s) de deuxième monte autre qu'un système monté sur un volant de direction.	
ECE-R 115	Règlement ECE n° 115 du 30 octobre 2003 sur les prescriptions uniformes relatives à l'homologation:	

N° du régl. ECE	Titres des règlements avec compléments	Texte législatif de base UE
	I des systèmes spéciaux d'adaptation au GPL (gaz de pétrole liquéfié) pour véhicules automobiles leur permettant d'utiliser ce carburant dans leur système de propulsion; II des systèmes spéciaux d'adaptation au GNC (gaz naturel comprimé) pour véhicules automobiles leur permettant d'utiliser ce carburant dans leur système de propulsion: modifié par: en vigueur dès le:	
	Amend. 00/Compl. 1	09.11.2005
	Amend. 00/Compl. 2	18.01.2006
	Amend. 00/Compl. 1/Corr. 1	16.11.2005
	Amend. 00/Corr. 1	21.06.2006
	Amend. 00/Compl. 3	11.07.2008
	Amend. 00/Compl. 4	19.08.2010
	Amend. 00/Compl. 4/Corr. 1	22.06.2011
ECE-R 116	Règlement ECE n° 116, du 6 avril 2005, sur les prescriptions techniques uniformes relatives à la protection des véhicules automobiles contre une utilisation non autorisée; modifié par: en vigueur dès le:	74/61/CEE
	Amend. 00/Corr. 1	16.11.2005
	Amend. 00/Compl. 1	10.10.2006
	Amend. 00/Compl. 2	15.10.2008
	Amend. 00/Compl. 3	23.06.2011
ECE-R 117	Règlement ECE n° 117, du 6 avril 2005, sur les prescriptions uniformes relatives à l'homologation de pneumatiques en ce qui concerne le bruit de roulement et l'adhérence sur sol mouillé; modifié par: en vigueur dès le:	92/23/CEE
	Amend. 00/Corr. 1	22.06.2005
	Amend. 00/Corr. 2	21.06.2006
	Amend. 01	02.02.2007
	Amend. 01/Corr. 1	14.03.2007
	Amend. 01/Corr. 2	25.06.2008
	Amend. 01/Corr. 3	10.03.2009
	Amend. 02	30.01.2011
	Amend. 02/Corr. 1	30.01.2011
	Amend. 02/Corr. 2	22.06.2011
	Amend. 02/Corr. 3	22.06.2011
ECE-R 118	Règlement ECE n° 118, du 6 avril 2005, sur les prescriptions uniformes relatives au comportement au feu des matériaux utilisés dans l'aménagement intérieur de certaines catégories de véhicules à moteur; modifié par: en vigueur dès le:	95/28/CE
	Amend. 01	09.12.2010
ECE-R 119	Règlement ECE n° 119, du 6 avril 2005, sur les prescriptions uniformes relatives à l'homologation des feux d'angle pour les véhicules à moteur; modifié par: en vigueur dès le:	
	Amend. 00/ Compl. 1	02.02.2007
	Amend. 00/ Compl. 2	11.07.2008
	Amend. 00/ Compl. 3	15.10.2008
	Amend. 00/ Compl. 4	22.07.2009
	Amend. 00/ Compl. 5	09.12.2010
	Amend. 01	23.06.2011
	Amend. 01/Corr. 1	23.06.2011

No du régl. ECE	Titres des règlements avec compléments	Texte législatif de base UE
ECE-R 120	Règlement ECE n° 120, du 6 avril 2005, sur les prescriptions uniformes relatives à l'homologation des moteurs à combustion interne destinés aux tracteurs agricoles et forestiers ainsi qu'aux engins mobiles non routiers en ce qui concerne la puissance nette, le couple net et la consommation spécifique; modifié par: en vigueur dès le: Amend. 00/Corr. 1 26.06.2007 Amend. 00/Compl. 1 13.04.2012	
ECE-R 121	Règlement ECE n° 121, du 18 janvier 2006, sur les prescriptions uniformes relatives à l'homologation des véhicules en ce qui concerne l'emplacement et les moyens d'identification des commandes manuelles, des témoins et des indicateurs; modifié par: en vigueur dès le: Amend. 00/Corr. 1 18.01.2006 Amend. 00/Corr. 2 08.03.2006 Amend. 00/Corr. 3 15.11.2006 Amend. 00/Compl. 1 10.11.2007 Amend. 00/Corr. 4 14.11.2007 Amend. 00/Compl. 2 15.10.2008 Amend. 00/Compl. 3 24.10.2009 Amend. 00/Corr. 5 11.11.2009 Amend. 00/Compl. 1/Corr. 1 11.11.2009 Amend. 00/Compl. 4 23.06.2011 Amend. 00/Compl. 5 28.10.2011	78/316/CEE
ECE-R 122	Règlement ECE n° 122, du 18 janvier 2006, sur les prescriptions uniformes concernant l'homologation des véhicules des catégories M, N et O en ce qui concerne leur système de chauffage; modifié par: en vigueur dès le: Amend. 00/Corr. 1 18.01.2006 Amend. 00/Corr. 2 15.11.2006 Amend. 00/Compl. 1 22.07.2009 Amend. 00/Compl. 2 23.06.2011	2001/56/CE
ECE-R 123	Règlement ECE n° 123, du 2 février 2007, sur les prescriptions uniformes concernant l'homologation des systèmes d'éclairage avant adaptatifs (AFS) destinés aux véhicules automobiles; modifié par: en vigueur dès le: Amend. 00/Corr. 02.02.2007 Amend. 00/Compl. 1 11.07.2008 Amend. 00/Corr. 1 12.03.2008 Amend. 00/Compl. 2 15.10.2008 Amend. 00/Compl. 3 26.02.2009 Amend. 00/Corr. 2 10.03.2009 Amend. 00/Compl. 4 19.08.2010 Amend. 01 09.12.2010 Amend. 01/Corr. 1 09.12.2010 Amend. 01/Corr. 2 09.03.2011 Amend. 01/Compl. 1 28.10.2011	
ECE-R 124	Règlement ECE n° 124, du 2 février 2007, sur les prescriptions uniformes relatives à l'homologation des roues pour voitures particulières et leurs remorques; modifié par: en vigueur dès le: Amend. 00/Compl. 1 30.01.2011	
ECE-R 125	Règlement ECE n° 125, du 9 novembre 2007, sur les prescriptions uniformes concernant l'homologation des	

N° du régl. ECE	Titres des règlements avec compléments	Texte législatif de base UE
	véhicules automobiles en ce qui concerne le champ de vision vers l'avant du conducteur; modifié par:	
	Amend. 00/Compl. 1	en vigueur dès le: 03.02.2008
	Amend. 00/Compl. 2	19.08.2010
	Amend. 00/Corr. 1	10.11.2010
	Amend. 00/Compl. 3	09.12.2010
ECE-R 126	Règlement ECE n° 126, du 9 novembre 2007, sur les prescriptions uniformes concernant l'homologation de systèmes de cloisonnement visant à protéger les passagers contre les déplacements de bagages et ne faisant pas partie des équipements d'origine du véhicule	

16 Normes de l'OCDE

N° de la norme OCDE	Titre	Texte législatif de base CE
III	Essai dynamique Points d'ancrage ceintures de sécurité	2009/57/CE 76/115/CEE
IV	Essai statique Points d'ancrage ceintures de sécurité	2009/75/CE 76/115/CEE
VI	Dispositif de protection monté à l'avant Points d'ancrage ceintures de sécurité	87/402/CEE 76/115/CEE
VII	Dispositif de protection monté à l'arrière Points d'ancrage ceintures de sécurité	86/298/CEE 76/115/CEE
VIII	Dispositif de protection des tracteurs à chenilles Points d'ancrage ceintures de sécurité	.../.../CE 76/115/CEE
V	Bruit à la hauteur des oreilles du conducteur	2009/76/CE

17 Normes EN

N° de la norme EN	Titre
EN 3	Extincteurs d'incendie portatifs Agents extincteurs et protection de l'environnement
EN 12640	Arrimage des charges à bord des véhicules routiers – Points d'arrimage à bord des véhicules utilitaires pour le transport des marchandises – Prescriptions minimales et essais.
EN 60034	Machines électriques tournantes.

2 Autres véhicules à moteur

21 Cyclomoteurs

211 Directives de l'UE

212 Règlements de l'ECE

No du régl. ECE	Titres des règlements avec compléments	Texte législatif de base UE																																						
ECE-R 22	Règlement ECE n° 22, du 1 ^{er} juin 1972, concernant les prescriptions uniformes relatives à l'homologation des casques de protection et de leurs écrans pour conducteurs et passagers de motocycles et de cyclomoteurs; modifié par: <table data-bbox="333 491 801 895"> <tr> <td></td> <td>en vigueur dès le:</td> </tr> <tr> <td>Amend. 01</td> <td>07.03.1975</td> </tr> <tr> <td>Amend. 02</td> <td>24.03.1982</td> </tr> <tr> <td>Amend. 02/Compl. 1</td> <td>16.07.1983</td> </tr> <tr> <td>Corr. 1</td> <td>02.08.1983</td> </tr> <tr> <td>Corr. 2</td> <td>09.10.1985</td> </tr> <tr> <td>Corr. 3</td> <td>20.08.1986</td> </tr> <tr> <td>Amend. 03</td> <td>19.07.1988</td> </tr> <tr> <td>Amend. 03/Compl. 1</td> <td>05.05.1991</td> </tr> <tr> <td>Amend. 04</td> <td>20.03.1995</td> </tr> <tr> <td>Amend. 04/Corr. 1</td> <td>10.03.1995</td> </tr> <tr> <td>Amend. 04/Compl. 1</td> <td>18.01.1998</td> </tr> <tr> <td>Amend. 04/Corr. 2</td> <td>05.11.1997</td> </tr> <tr> <td>Amend. 04/Compl. 2</td> <td>13.01.2000</td> </tr> <tr> <td>Amend. 05</td> <td>30.06.2000</td> </tr> <tr> <td>Amend. 05/Corr. 1</td> <td>08.03.2000</td> </tr> <tr> <td>Amend. 05/Corr. 2</td> <td>08.11.2000</td> </tr> <tr> <td>Amend. 05/Corr. 3</td> <td>27.06.2001</td> </tr> <tr> <td>Amend. 05/Compl. 1</td> <td>20.02.2002</td> </tr> </table>		en vigueur dès le:	Amend. 01	07.03.1975	Amend. 02	24.03.1982	Amend. 02/Compl. 1	16.07.1983	Corr. 1	02.08.1983	Corr. 2	09.10.1985	Corr. 3	20.08.1986	Amend. 03	19.07.1988	Amend. 03/Compl. 1	05.05.1991	Amend. 04	20.03.1995	Amend. 04/Corr. 1	10.03.1995	Amend. 04/Compl. 1	18.01.1998	Amend. 04/Corr. 2	05.11.1997	Amend. 04/Compl. 2	13.01.2000	Amend. 05	30.06.2000	Amend. 05/Corr. 1	08.03.2000	Amend. 05/Corr. 2	08.11.2000	Amend. 05/Corr. 3	27.06.2001	Amend. 05/Compl. 1	20.02.2002	
	en vigueur dès le:																																							
Amend. 01	07.03.1975																																							
Amend. 02	24.03.1982																																							
Amend. 02/Compl. 1	16.07.1983																																							
Corr. 1	02.08.1983																																							
Corr. 2	09.10.1985																																							
Corr. 3	20.08.1986																																							
Amend. 03	19.07.1988																																							
Amend. 03/Compl. 1	05.05.1991																																							
Amend. 04	20.03.1995																																							
Amend. 04/Corr. 1	10.03.1995																																							
Amend. 04/Compl. 1	18.01.1998																																							
Amend. 04/Corr. 2	05.11.1997																																							
Amend. 04/Compl. 2	13.01.2000																																							
Amend. 05	30.06.2000																																							
Amend. 05/Corr. 1	08.03.2000																																							
Amend. 05/Corr. 2	08.11.2000																																							
Amend. 05/Corr. 3	27.06.2001																																							
Amend. 05/Compl. 1	20.02.2002																																							
ECE-R 50	Règlement ECE n° 50, du 1 ^{er} juin 1982, concernant les prescriptions uniformes relatives à l'homologation des feux-position, des feux-arrière, des feux-stop, des indicateurs de direction et des dispositifs d'éclairage de la plaque d'immatriculation arrière pour les véhicules de la catégorie L; modifié par: <table data-bbox="333 1010 801 1353"> <tr> <td></td> <td>en vigueur dès le:</td> </tr> <tr> <td>Corr. 1</td> <td>22.07.1985</td> </tr> <tr> <td>Amend. 00/Compl. 1</td> <td>05.05.1991</td> </tr> <tr> <td>Corr. 2</td> <td>01.07.1992</td> </tr> <tr> <td>Amend. 00/Compl. 2</td> <td>24.09.1992</td> </tr> <tr> <td>Amend. 00/Compl. 3</td> <td>29.12.2000</td> </tr> <tr> <td>Amend. 00/Compl. 4</td> <td>04.12.2001</td> </tr> <tr> <td>Amend. 00/Compl. 5</td> <td>19.08.2002</td> </tr> <tr> <td>Amend. 00/Compl. 6</td> <td>16.07.2003</td> </tr> <tr> <td>Amend. 00/Compl. 7</td> <td>26.02.2004</td> </tr> <tr> <td>Amend. 00/Compl. 5/Corr. 1</td> <td>12.11.2003</td> </tr> <tr> <td>Amend. 00/Compl. 7/Corr. 1</td> <td>26.02.2004</td> </tr> <tr> <td>Rév. 1/Corr. 1</td> <td>09.03.2005</td> </tr> <tr> <td>Amend. 00/Compl. 8</td> <td>09.11.2005</td> </tr> <tr> <td>Amend. 00/Compl. 9</td> <td>04.07.2006</td> </tr> <tr> <td>Amend. 00/Compl. 10</td> <td>02.02.2007</td> </tr> </table>		en vigueur dès le:	Corr. 1	22.07.1985	Amend. 00/Compl. 1	05.05.1991	Corr. 2	01.07.1992	Amend. 00/Compl. 2	24.09.1992	Amend. 00/Compl. 3	29.12.2000	Amend. 00/Compl. 4	04.12.2001	Amend. 00/Compl. 5	19.08.2002	Amend. 00/Compl. 6	16.07.2003	Amend. 00/Compl. 7	26.02.2004	Amend. 00/Compl. 5/Corr. 1	12.11.2003	Amend. 00/Compl. 7/Corr. 1	26.02.2004	Rév. 1/Corr. 1	09.03.2005	Amend. 00/Compl. 8	09.11.2005	Amend. 00/Compl. 9	04.07.2006	Amend. 00/Compl. 10	02.02.2007							
	en vigueur dès le:																																							
Corr. 1	22.07.1985																																							
Amend. 00/Compl. 1	05.05.1991																																							
Corr. 2	01.07.1992																																							
Amend. 00/Compl. 2	24.09.1992																																							
Amend. 00/Compl. 3	29.12.2000																																							
Amend. 00/Compl. 4	04.12.2001																																							
Amend. 00/Compl. 5	19.08.2002																																							
Amend. 00/Compl. 6	16.07.2003																																							
Amend. 00/Compl. 7	26.02.2004																																							
Amend. 00/Compl. 5/Corr. 1	12.11.2003																																							
Amend. 00/Compl. 7/Corr. 1	26.02.2004																																							
Rév. 1/Corr. 1	09.03.2005																																							
Amend. 00/Compl. 8	09.11.2005																																							
Amend. 00/Compl. 9	04.07.2006																																							
Amend. 00/Compl. 10	02.02.2007																																							

N° du régl. ECE	Titres des règlements avec compléments	Texte législatif de base UE
	Amend. 00/Compl. 11	11.07.2008
	Amend. 00/Compl. 12	15.10.2008
	Amend. 00/Compl. 13	09.12.2010
	Amend. 00/Compl. 14	23.06.2011
	Amend. 00/Compl. 15	28.10.2011
ECE-R 56	<p>Règlement ECE n° 56, du 15 juin 1983, concernant les prescriptions uniformes relatives à l'homologation des projecteurs pour cyclomoteurs et véhicules y assimilés;</p> <p>modifié par:</p> <p>Amend. 00/Compl. 1</p>	
		en vigueur dès le:
	Rév. 1/Corr. 1	04.10.1987
	Corr. 2	10.05.1989
	Amend. 00/Compl. 2	16.06.1992
	Amend. 01	10.03.1995
		12.09.2001
ECE-R 60	<p>Règlement ECE n° 60, du 1^{er} juillet 1984, concernant les prescriptions uniformes relatives à l'homologation des motocycles et des cyclomoteurs (à deux roues) en ce qui concerne les commandes actionnées par le conducteur, y compris l'identification des commandes, témoins et indicateurs;</p> <p>modifié par:</p> <p>Amend. 00/Compl. 1</p>	
		en vigueur dès le:
	Amend. 00/Compl. 2	16.06.1995
	Amend. 00/Compl. 3	12.08.2004
		10.10.2006
ECE-R 62	<p>Règlement ECE n° 62, du 1^{er} septembre 1984, concernant les prescriptions uniformes relatives à l'homologation des véhicules à moteur à guidon en ce qui concerne leur protection contre une utilisation non autorisée;</p> <p>modifié par:</p> <p>Amend. 00/Compl. 1</p>	
		en vigueur dès le:
	Amend. 00/Compl. 1/Corr. 1	24.01.1988
	Amend. 00/Compl. 2	08.03.2000
		10.10.2006
ECE-R 74	<p>Règlement ECE n° 74, du 15 juin 1988, sur les prescriptions uniformes relatives à l'homologation des cyclomoteurs en ce qui concerne l'installation des dispositifs d'éclairage et de signalisation lumineuse;</p> <p>modifié par:</p> <p>Amend. 00/Compl. 1</p>	
		en vigueur dès le:
	Amend. 00/Compl. 2	17.11.1992
	Amend. 01	09.06.1995
		08.03.1999
	seulement si les prescriptions de l'OETV sont respectées	
	Amend. 01/Compl. 1	18.11.1999
	seulement si les prescriptions de l'OETV sont respectées	
	Amend. 01/Compl. 2	12.09.2001
	seulement si les prescriptions de l'OETV sont respectées	
	Amend. 01/Compl. 3	05.12.2001
	seulement si les prescriptions de l'OETV sont respectées	
	Amend. 01/Compl. 2/Corr. 1	25.06.2003
	Amend. 01/Compl. 4	02.02.2007
	seulement si les prescriptions de l'OETV sont respectées	

No du régl. ECE	Titres des règlements avec compléments	Texte législatif de base UE
	Amend. 01/Compl. 5 seulement si les prescriptions de l'OETV sont respectées	15.10.2008
	Amend. 01/Compl. 6 seulement si les prescriptions de l'OETV sont respectées	22.07.2009
ECE-R 76	Règlement ECE n° 76, du 1 ^{er} juillet 1988, sur les prescriptions uniformes relatives à l'homologation des projecteurs pour cyclomoteurs émettant un faisceau-croisement et un faisceau-route; modifié par: Corr. 1 Amend. 01	en vigueur dès le: 16.06.1992 12.09.2001
ECE-R 82	Règlement ECE n° 82, du 17 mars 1989, concernant les prescriptions uniformes relatives à l'homologation des projecteurs pour cyclomoteurs équipés de lampes halogènes à incandescence (lampes HS2); modifié par: Amend. 01	en vigueur dès le: 12.09.2001
ECE-R 88	Règlement ECE n° 88, du 10 avril 1991, sur les prescriptions uniformes relatives à l'homologation des pneus rétroréfléchissants pour véhicules à deux roues; modifié par: Amend. 00/Corr. 1 Amend. 00/Compl. 1	en vigueur dès le: 27.08.1993 18.06.2007
ECE-R 113	Règlement ECE n° 113, du 21 septembre 2001, sur les prescriptions uniformes relatives à l'homologation des projecteurs pour véhicules automobiles émettant un faisceau de croisement symétrique ou un faisceau de route ou les deux à la fois et équipés de lampes à incandescence; modifié par: Amend. 00/Compl. 1 Amend. 00/Corr. 1 Amend. 00/Compl. 2 Amend. 00/Compl. 2/Corr. 1 Amend. 00/Compl. 3 Amend. 00/Compl. 2/Corr. 2 Amend. 00/Compl. 4 Amend. 00/Compl. 5 Amend. 00/Compl. 6 Amend. 00/Compl. 7 Amend. 00/Compl. 8 Amend. 00/Compl. 9 Amend. 00/Compl. 9/Corr. 1	en vigueur dès le: 11.08.2002 13.11.2002 27.02.2004 10.03.2004 23.06.2005 16.11.2005 10.10.2006 02.02.2007 11.07.2008 15.10.2008 22.07.2009 19.08.2010 09.03.2011

22 Voitures automobiles de travail et moteurs de travail

221 Directives de l'UE

Texte législatif de base CE/CEE	Titre et informations relatives à la publication du texte législatif de base de base et des actes modificateurs	No du régl. ECE
97/68/CE	Directive 97/68/CE du Parlement européen et du Conseil du 16 décembre 1997 sur le rapprochement des législations des Etats membres relatives aux mesures contre les émissions de gaz et de particules polluants provenant des moteurs à combustion interne destinés aux engins mobiles non routiers; JO L 59 du 27.2.1998, p. 1, modifiée par les directives ou règlement: 2001/63/CE (JO L 227 du 23.8.2001, p. 41) 2002/88/CE (JO L 35 du 11.2.2003, p. 28) 2004/26/CE (JO L 146 du 30.4.2004, p. 1) rectifiée dans (JO L 225 du 25.6.2004, p. 3 et JO L 75 du 15.3.2007, p. 27/ <i>ne concerne que les textes allemand et italien</i>) 2006/105/CE (JO L 363 du 20.12.2006, p. 368) rectifiée dans (JO L 80 du 21.3.2007, p. 15) 596/2009/CE (JO L 188 du 18.7.2009, p. 14) 2010/26/UE (JO L 86 du 1.4.2010, p. 29) rectifiée dans (JO L 59 du 4.3.2011, p. 73/ <i>ne concerne que les textes allemand et français</i>) 2011/88/UE (JO L 305 du 23.11.2011, p. 1)	ECE-R 96

222 Règlements de l'ECE

No du régl. ECE	Titres des règlements avec compléments	Texte législatif de base UE
ECE-R 120	Règlement ECE n° 120, du 6 avril 2005, sur les prescriptions uniformes relatives à l'homologation des moteurs à combustion interne destinés aux tracteurs agricoles et forestiers ainsi qu'aux engins mobiles non routiers en ce qui concerne la puissance nette, le couple net et la consommation spécifique; modifié par: Amend. 00/Corr. 1 Amend. 00/Compl. 1	en vigueur dès le: 26.06.2007 13.04.2012

*Annexe 3*⁶⁵⁰

⁶⁵⁰ Abrogée par le ch. II al. 2 de l'O du 10 juin 2005, avec effet au 1^{er} oct. 2005 (RO **2005** 4111).

Annexe 4651

(art. 45, al. 1, 62, al. 2, 68, al. 3 et 4, 90, al. 1, 92, al. 2, 117, al. 2, 123a, al. 2)

Disques et signes**1 Disque indiquant la vitesse maximale**

(art. 117, al. 2, 62, al. 2, 144, al. 7, et 195, al. 5)



Le disque a une bordure rouge et porte des chiffres noirs sur fond blanc. Il peut être rétroréfléchissant.

	Motocycles à deux roues, tricycles, quadricycles et quadricycles légers à moteur ainsi que leurs remorques	Autres véhicules
Diamètre du disque	10,0 cm	20,0 cm
Largeur du bord rouge	1,2 cm	2,5 cm
Chiffres:		
Hauteur	4,0 cm	8,0 cm
Largeur	2,0 cm	4,0 cm
Épaisseur du trait	0,5 cm	1,0 cm

⁶⁵¹ Mise à jour selon le ch. II des O du 2 sept. 1998 (RO **1998** 2352), du 6 sept. 2000 (RO **2000** 2433), le ch. I de l'O du 20 sept. 2002 (RO **2002** 3176), le ch. II de l'O du 16 janv. 2008 (RO **2008** 355), le ch. II al. 1 de l'O du 14 oct. 2009 (RO **2009** 5705) et le ch. II de l'O du 2 mars 2012, en vigueur depuis le 1^{er} mai 2012 (RO **2012** 1825).

2 Signe pour les véhicules des handicapés

(art. 92, al. 2)



Le fond du signe est bleu, le symbole est blanc

Côté du carré	8 cm
Hauteur du symbole	6,5 cm
Largeur du symbole	6,5 cm
Épaisseur du trait	0,4 cm

3 Signe pour les véhicules des sourds

(art. 92, al. 2)



Le fond du signe carré de 8 cm de côté est bleu, le symbole est blanc.

4 Signe distinctif de nationalité

(art. 45, al. 1)

Le signe suisse de nationalité se compose de deux grandes lettres latines «CH». Les lettres de couleur noire doivent être appliquées sur un fond de forme elliptique de couleur blanche, l'axe principal de l'ellipse étant horizontal.



Dimensions minimales:	
Hauteur de l'ellipse	11,5 cm
Largeur de l'ellipse	17,5 cm
Hauteur des lettres	8 cm
Largeur des lettres	4 cm
Épaisseur du trait	1 cm

5 Signes pour véhicules automobiles servant à des courses d'apprentissage

(art. 27, al. 1, OCR)

La plaquette carrée sera placée, à l'arrière du véhicule, le plus verticalement possible et de manière bien visible. Le fond de la plaquette est bleu, la lettre «L» est blanche.

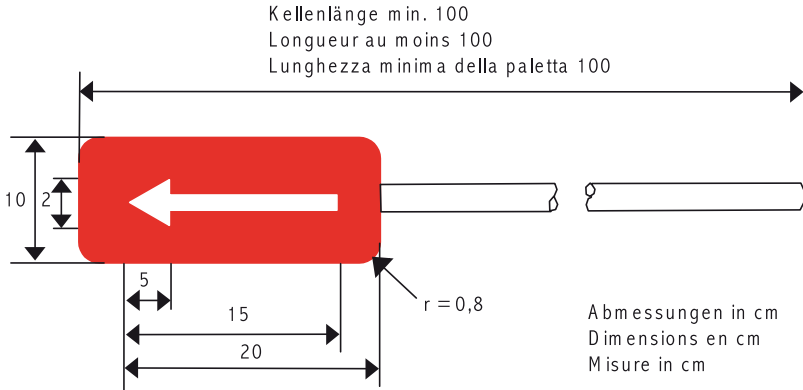


	Dimensions de la plaquette «L» pour:	
	Véhicules à quatre roues	Motocycles à deux roues, tricycles, quadricycles et quadricycles légers à moteur
Côté du carré	16,0 cm	12,0 cm
Hauteur du «L»	10,0 cm	8,0 cm
Largeur du «L»	6,0 cm	5,0 cm
Épaisseur du trait	2,0 cm	1,5 cm

6 Palette de direction

(art. 90, al. 1)

La palette porte une flèche blanche sur fond rouge. Les deux couleurs doivent être en matière rétroréfléchissante.



7 Signe pour transports scolaires

(art. 123a, al. 2)



Le fond du panneau carré aux coins arrondis est jaune (jaune sélectif) ou orange (jaune-auto), le symbole et la bordure sont noirs.

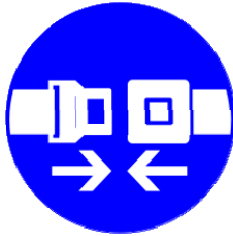
Le symbole doit correspondre au signal de danger 1.23.

Longueur du côté 40 cm

Largeur de la bordure 2 cm

7a Exemples de panneaux indicateurs concernant le port obligatoire de la ceinture de sécurité

(art. 3a, al. 3, OCR)



Les symboles sont blancs, le fond est bleu.

8 Plaques d'identification arrière pour certaines voitures automobiles

(art. 68, al. 3)

Figure I



Figure II



Figure III

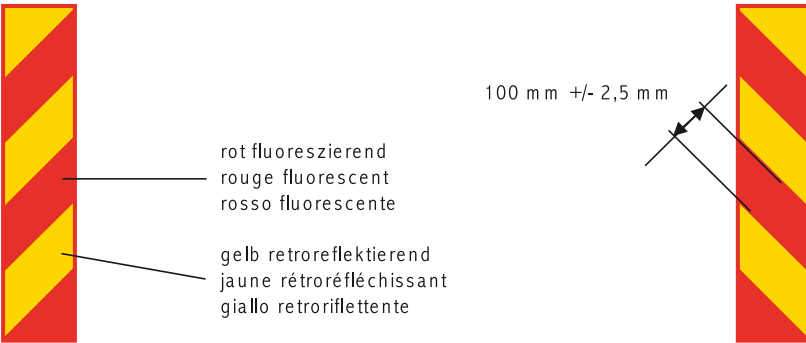


Figure IV



9 Plaques d'identification arrière pour remorques et semi-remorques

(art. 68, al. 3)

Figure I

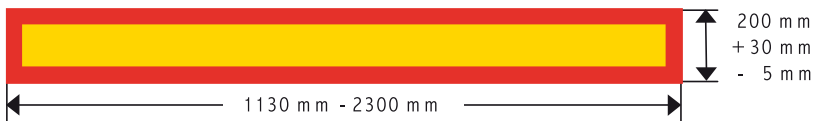


Figure II



Figure III

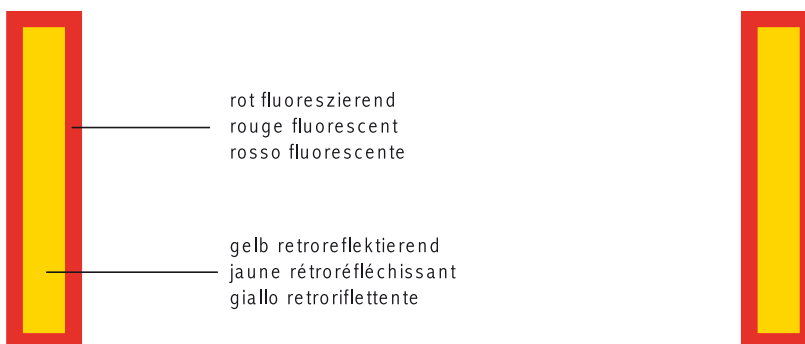
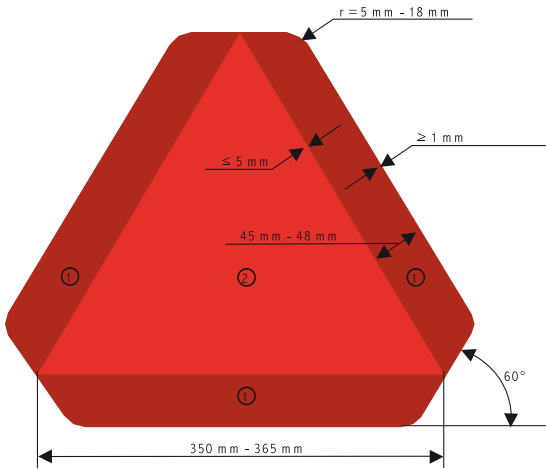


Figure IV



10 Plaque d'identification arriere pour vehicules dont la vitesse maximale n'excede pas 45 km/h

(art. 68, al. 4)



- (1) matériau rouge rétro réfléchissant ou réflecteur prismatique (classe 1 ou classe 2)
- (2) matériau rouge fluorescent (classe 1) ou matériau rouge rétro réfléchissant (classe 2)

Emplacement

En largeur:

Lorsqu'il n'y a qu'une plaque d'identification arriere, celle-ci doit se trouver sur la moitié gauche du vehicule ou dans l'axe longitudinal du vehicule.

En hauteur:

Le bord inférieur doit se trouver au minimum à 0,25 m du sol;

Le bord supérieur doit se trouver au maximum à 1,50 m du sol.

Lorsqu'il y a deux plaques d'identification arrière, celles-ci doivent être placées symétriquement dans l'axe longitudinal du véhicule, à la même hauteur du sol.

Exceptions:

Si les prescriptions relatives à l'emplacement ne peuvent pas être respectées pour des véhicules particuliers, notamment les véhicules de travail, en raison de leur construction ou de l'usage auquel ils sont destinés, les plaques d'identification arrière seront placées aussi près que possible des emplacements prescrits;

11 Signe pour le trafic S

(art. 1 de l'O du 20 sept. 2002 concernant le trafic S⁶⁵²)

Le signe sera placé à l'avant et à l'arrière du véhicule ou de l'ensemble, le plus verticalement possible et de manière bien visible. Le fond du signe carré est rouge, le «S» jaune. Les dimensions minimales sont



Côté du carré: 25 cm

Hauteur du «S»: $\frac{2}{3}$ du côté du carré

Largeur du «S»: $\frac{1}{2}$ du côté du carré

Épaisseur du trait: $\frac{1}{10}$ du côté du carré

Annexe 5653
(art. 50, al. 2, 52, al. 5, 177, al. 3)

Mesure de la fumée, des gaz d'échappement et de l'évaporation

1 Mesure de la fumée des moteurs à allumage par compression

11 Mesure à pleine charge

- 111 Au cours de la procédure de réception par type, sont applicables pour:
- a. les voitures automobiles équipées d'un moteur à allumage par compression, les exigences de la directive n° 72/306 du Conseil, du 2 août 1972, concernant le rapprochement des législations des Etats membres relatives aux mesures à prendre contre les émissions de polluants provenant des moteurs Diesel destinés à la propulsion des véhicules ou celles du règlement n° 24 de l'ECE;
 - b. les motocycles (excepté les luges à moteur), les quadricycles légers à moteur, les quadricycles à moteur et les tricycles à moteur équipés d'un moteur à allumage par compression, les exigences du chap. 5 de la directive n° 97/24 du Parlement européen et du Conseil, du 17 juin 1997, relative à certains éléments ou caractéristiques des véhicules à moteur à deux ou trois roues ainsi que les exigences de la directive n° 2002/51 du Parlement européen et du Conseil, du 19 juillet 2002, relative à la réduction du niveau des émissions de polluants provenant de véhicules à moteur à deux ou trois roues et modifiant la directive n° 97/24/CE.
- 112 Au cours de la procédure de réception par type des tracteurs, des chariots de travail et des chariots à moteur équipés d'un moteur à allumage par compression, il suffit de procéder à une mesure avec moteur sous pleine charge, conformément aux exigences de la directive n° 77/537 du Conseil, du 28 juin 1977, concernant le rapprochement des législations des Etats membres relatives aux mesures à prendre contre les émissions de polluants provenant des moteurs Diesel destinés à la propulsion des tracteurs agricoles ou forestiers à roues. Le résultat de cette mesure est déterminant pour l'immatriculation des véhicules.

653 Mise à jour selon le ch. II des O du 2 sept. 1998 (RO **1998** 2352), du 6 sept. 2000 (RO **2000** 2433), du 21 août 2002 (RO **2002** 3218), du 16 juin 2003 (RO **2003** 1819), le ch. II al. 1 de l'O du 10 juin 2005 (RO **2005** 4111), le ch. II des O du 28 mars 2007 (RO **2007** 2109), du 16 janv. 2008 (RO **2008** 355), le ch. II al. 1 de l'O du 14 oct. 2009 (RO **2009** 5705) et le ch. II de l'O du 2 mars 2012, en vigueur depuis le 1^{er} mai 2012 (RO **2012** 1825).

113 En outre, il faut toujours procéder à une mesure en accélération libre, conformément au ch. 12. Le résultat de cette mesure doit être inscrit sur la réception par type ou sur la fiche de données ou, pour les véhicules non réceptionnés, dans le permis de circulation.

114 Les prescriptions des ch. 111 à 113 s'appliquent aussi aux véhicules dispensés de la réception par type.

12 Mesure de l'opacité en accélération libre

121 On procède à la mesure de l'opacité en accélération libre pour les voitures automobiles, les tracteurs, les chariots de travail et les chariots à moteur en se référant aux exigences fixées à l'annexe IV de la directive n° 72/306 du Conseil, du 2 août 1972, concernant le rapprochement des législations des Etats membres relatives aux mesures à prendre contre les émissions de polluants provenant des moteurs Diesel destinés à la propulsion des véhicules, à l'annexe IV de la directive n° 77/537 du Conseil, du 28 juin 1977, concernant le rapprochement des législations des Etats membres relatives aux mesures à prendre contre les émissions de polluants provenant des moteurs Diesel destinés à la propulsion des tracteurs agricoles ou forestiers à roues ou à l'annexe 5 du règlement n° 24 de l'ECE.

122 On procède à la mesure de l'opacité en accélération libre pour les motocycles (excepté les luges à moteur), les quadricycles légers à moteur, les quadricycles à moteur et les tricycles à moteur en se référant aux exigences fixées à l'appendice 2 de l'annexe III du chapitre 5 de la directive n° 97/24 du Parlement européen et du Conseil, du 17 juin 1997, relative à certains éléments ou caractéristiques des véhicules à moteur à deux ou trois roues.

13 Contrôle visuel de la fumée

131 Si, lors de la surveillance du trafic, on constate qu'un véhicule émet durablement une fumée nettement visible, il faut effectuer un contrôle subséquent des gaz d'échappement, selon l'art. 36, ou le faire exécuter par l'autorité d'immatriculation.

132 L'émanation de fumée seulement momentanée, par exemple lors de démarrages, d'accélération, de changements de vitesse, ou après la libération du frein-moteur, ainsi qu'une émanation légère au-dessus de 1000 m d'altitude, sont négligeables.

2 Mesure des gaz d'échappement et de l'évaporation des véhicules équipés d'un moteur à allumage commandé ou d'un moteur à allumage par compression

21 Procédure et valeurs limites

211 Les voitures automobiles équipées d'un moteur à allumage commandé ou d'un moteur à allumage par compression doivent satisfaire aux exigences des prescriptions suivantes:

- a. directive 70/220/CEE, règlement (CE) n° 715/2007 ou règlement n° 83 de l'ECE;
- b. directive 2005/55/CE, règlement (CE) n° 595/2009 ou règlement n° 49 de l'ECE.

211a Les moteurs à allumage par compression des voitures automobiles de travail ainsi que les moteurs de travail doivent satisfaire aux exigences de la directive n° 97/68 du Parlement européen et du Conseil, du 16 décembre 1997, sur le rapprochement des législations des Etats membres relatives aux mesures contre les émissions de gaz et de particules polluants provenant des moteurs à combustion interne destinés aux engins mobiles non routiers.

211a.1 Font exception les moteurs à allumage par compression dont la puissance n'excède pas 19 kW ou est supérieure à 560 kW ainsi que les moteurs à allumage commandé de plus de 19 kW.

211b Les moteurs à allumage par compression des tracteurs et des chariots à moteur doivent satisfaire aux exigences de la directive n° 2000/25 du Parlement européen et du Conseil, du 22 mai 2000, concernant les mesures visant à lutter contre les émissions de substances gazeuses nocives et de particules polluantes provenant des moteurs de propulsion des tracteurs agricoles et forestiers.

211b.1 Font exception les moteurs dont la puissance n'excède pas 19 kW ou dépasse 560 kW ainsi que ceux des véhicules dont la vitesse maximale, de par leur construction, est inférieure à 6 km/h.

211c S'agissant des moteurs à allumage par compression des camions d'un poids total ne dépassant pas 7,50 t et d'une vitesse maximale de 45 km/h, il suffit qu'ils répondent aux exigences de la directive 97/68/CE. Dans ce cas, ils doivent être équipés d'un filtre à particules homologué VERT ou d'un système équivalent en ce qui concerne les émissions.

211.1 Font exception:

- a. les voitures automobiles dont la vitesse maximale ne peut, de par leur construction, atteindre plus de 25 km/h;
- b. les voitures automobiles équipées d'un moteur à allumage commandé dont la vitesse maximale ne peut, de par leur construction, atteindre plus de 50 km/h et dont le poids total n'excède pas 3500 kg;

- c. les voitures de tourisme équipées d'un moteur à allumage par compression et dont la vitesse maximale ne peut, de par leur construction, atteindre plus de 50 km/h et dont le poids garanti n'excède pas 3500 kg;
 - d. les voitures automobiles lourdes équipées d'un moteur à allumage commandé et dont la vitesse maximale ne peut, de par leur construction, atteindre plus de 50 km/h, qui ne fonctionnent pas au gaz naturel ou au gaz liquide;
 - e. les voitures automobiles de travail;
 - f. les chariots à moteur;
 - g. les tracteurs;
 - h. les véhicules à chenilles.
- 211.2 Il est suffisant qu'en matière d'émissions de gaz d'échappement les véhicules de la catégorie M₁ ayant une affectation particulière (directive 2007/46/CE, annexe XI), qui sont construits sur la base de véhicules d'une autre catégorie, répondent aux exigences applicables au véhicule de base.
- 212 Les motocycles (excepté les luges à moteur), les quadricycles légers à moteur, les quadricycles à moteur et les tricycles à moteur équipés d'un moteur à allumage commandé ou par compression doivent satisfaire aux exigences du chap. 5 de la directive n° 97/24 du Parlement européen et du Conseil, du 17 juin 1997, relative à certains éléments ou caractéristiques des véhicules à moteur à deux ou trois roues ainsi qu'aux exigences de la directive n° 2002/51 du Parlement européen et du Conseil du 19 juillet 2002 relative à la réduction du niveau des émissions de polluants provenant de véhicules à moteur à deux ou trois roues et modifiant la directive n° 97/24/CE. Font exception les véhicules à chenilles.
- 213 ...
- 214 Les cyclomoteurs équipés d'un moteur à allumage commandé doivent être conformes à l'OEV 4. Sont exceptés les cyclomoteurs qui ont fait l'objet d'une réception conforme aux exigences du chapitre 5 de la directive n° 97/24/CE et confirmant le respect des valeurs limites visées au ch. 5.2.3 OEV 4.
- 215 Le DETEC peut reconnaître d'autres mesures des gaz d'échappement et de l'évaporation non conformes aux ch. 211 à 214, si elles sont effectuées selon des normes équivalentes aux prescriptions suisses.
- 216 Les ch. 211, 211a, 211b, 211c, 212 et 215 sont également applicables aux véhicules dispensés de la réception par type.

22 Contrôles individuels

Lors des contrôles individuels (art. 105, al. 1, OAC) des voitures automobiles légères, il faut en règle générale effectuer un contrôle subséquent des gaz d'échappement, selon l'art. 36, en utilisant des appareils mesureurs réceptionnés.

23 Réaspiration des gaz du carter

231 Les gaz et les vapeurs émanant du carter des moteurs à allumage commandé doivent être reconduits au moteur pour y être brûlés.

232 Si aucune autre prescription n'est applicable, le contrôle est visuel. Il y a lieu de vérifier le montage et l'état des installations et des composants servant à la reconduction des gaz et vapeurs du carter en vue de leur combustion, notamment les conduites, raccords filetés, couvercles, etc.

*Annexe 6*⁶⁵⁴
(art. 53, al. 1, 177, al. 1)

Mesurage du niveau sonore

1 Etendue du mesurage

11 Procédure et valeurs limites

- 111 En ce qui concerne le mesurage du niveau sonore, les véhicules automobiles doivent satisfaire aux exigences selon leur catégorie et leur classification. Le résultat de ce mesurage est déterminant pour l'immatriculation du véhicule. Pour les véhicules à propulsion électrique, on peut renoncer au mesurage du niveau sonore si les émissions sonores ne sont pas gênantes ou désagréables.
- 111.1 Les véhicules des catégories M et N doivent être conformes aux exigences de la directive n° 70/157 du Conseil, du 6 février 1970, concernant le rapprochement des législations des Etats membres, relatives au niveau sonore admissible et au dispositif d'échappement des véhicules à moteur ou aux exigences du règlement n° 51 de l'ECE. En ce qui concerne les exigences requises pour les silencieux de rechange, les véhicules des catégories M₁ et N₁ peuvent aussi répondre aux prescriptions du règlement n° 59 de l'ECE.
- 111.11 Les véhicules suivants ne sont pas visés par le ch. 111.1 et doivent satisfaire aux exigences du ch. 111.4:
- les voitures automobiles de travail,
 - les chariots à moteur,
 - les véhicules dont la vitesse maximale ne peut, de par leur construction, atteindre plus de 25 km/h.
- 111.12 Il est suffisant qu'en matière d'émissions sonores les véhicules de la catégorie M₁ ayant une affectation particulière (directive 2007/46/CE, annexe XI), qui sont construits sur la base de véhicules d'une autre catégorie, répondent aux exigences applicables au véhicule de base.
- 111.2 Les tracteurs agricoles doivent être conformes aux exigences de l'annexe VI de la directive 2009/63/CE.
- 111.3 Les motocycles, les quadricycles légers à moteur, les quadricycles à moteur et les tricycles à moteur doivent satisfaire aux exigences du

⁶⁵⁴ Mise à jour selon le ch. II des O du 2 sept. 1998 (RO **1998** 2352), du 21 août 2002 (RO **2002** 3218), le ch. II al. 1 de l'O du 10 juin 2005 (RO **2005** 4111), le ch. I de l'O du 22 oct. 2008 (RO **2008** 5567, le ch. II al. 1 de l'O du 14 oct. 2009 (RO **2009** 5705), le ch. I 1 de l'O du 8 sept. 2010 portant mod. de certaines dispositions concernant les instruments de mesure des émissions sonores (RO **2010** 4489) et le ch. II de l'O du 2 mars 2012, en vigueur depuis le 1^{er} mai 2012 (RO **2012** 1825).

chapitre 9 de la directive n° 97/24 du Parlement européen et du Conseil, du 17 juin 1997, relative à certains éléments ou caractéristiques des véhicules à moteur à deux ou trois roues. Les valeurs limites énoncées au ch. 37 s'appliquent aux véhicules à propulsion électrique.

- 111.4 Les autres véhicules doivent satisfaire aux exigences des ch. 3, 42 et 44.
Sont exceptés:
- a. les cyclomoteurs qui ont fait l'objet d'une réception conforme aux exigences du chapitre 9 de la directive n° 97/24/CE et confirmant le respect des valeurs limites visées au ch. 37,
 - b. les véhicules à chenilles et à bandages métalliques (p. ex. les rouleaux compresseurs) et les monoaxes qui doivent satisfaire aux exigences du ch. 112.
 - c. les véhicules de travail qui relèvent du champ d'application de l'annexe 1, ch. 11, de l'ordonnance du DETEC du 22 mai 2007 sur le bruit des machines (OBMa)⁶⁵⁵, pour autant que leurs moteurs soient soumis à l'OBMa.
- 112 Pour les véhicules à chenilles, les véhicules à bandages métalliques (p. ex. les rouleaux compresseurs) et les monoaxes, il suffit de procéder à un mesurage du niveau sonore à l'arrêt, conformément au ch. 4. Le résultat de ce mesurage, qui est déterminant pour l'immatriculation, ainsi que le régime auquel il a été fait doivent être inscrits sur la réception par type ou la fiche de données ou, pour les véhicules non réceptionnés, dans le permis de circulation.
- 113 Pour les types de véhicules automobiles qui ne sont pas mentionnés au ch. 112, on procédera, en plus, à un mesurage du niveau sonore à l'arrêt, conformément au ch. 4. Le résultat de ce mesurage ainsi que le régime auquel il a été fait doivent être inscrits sur la réception par type ou la fiche de données ou, pour les véhicules non réceptionnés, dans le permis de circulation.
- 114 Le niveau sonore de l'air comprimé doit être mesuré à l'arrêt, conformément au ch. 4.
- 115 Les ch. 111 à 114 s'appliquent également au contrôle individuel précédant la première mise en circulation des véhicules dispensés de la réception par type.

⁶⁵⁵ RS 814.412.2

12 Contrôles individuels

Lors du contrôle individuel (art. 105, al. 1, OAC), on procède à un mesurage avec le véhicule à l'arrêt conformément au ch. 4. Les valeurs inscrites sur la fiche de réception, la fiche de données ou dans le permis de circulation peuvent alors être dépassées de 5 dB(A) au maximum lors des mesurages à proximité de l'échappement et de 2 dB(A) au maximum lors des mesurages «à 7 mètres». S'il subsiste des doutes quant à la conformité du véhicule contrôlé, même si ces valeurs sont respectées, on peut ordonner un mesurage au passage du véhicule.

13 Contrôle de conformité

Le contrôle des véhicules quant à leur conformité aux prescriptions de la présente annexe est effectué en application de l'ORT.

2 Appareils mesureurs**21 Appareils mesureurs**

211 Les instruments de mesurage du niveau sonore sont soumis aux dispositions de l'ordonnance du 15 février 2006 sur les instruments de mesure⁶⁵⁶ et aux dispositions d'exécution correspondantes du Département fédéral de justice et police.

212 Le mesurage est fait avec le réseau de pondération conforme à la courbe A (L_A) et au temps de «réponse rapide»; le résultat est exprimé en unités décibels A, abrégé dB(A).

22 Compte-tours

221 Pour déterminer le régime du moteur, on utilise un compte-tours de la classe 2,5 selon la publication de la CEI n° 60051-1, édition 1997. Le compte-tours monté à bord du véhicule ne doit pas être utilisé à cet effet.

222 Les compte-tours doivent être vérifiés tous les deux ans par METAS quant à leur bon fonctionnement.

⁶⁵⁶ RS 941.210

3 Mesurage au passage du véhicule

31 Lieu des mesurages

- 311 Les mesurages du niveau sonore sont effectués sur une place bien dégagée et aussi plane que possible. Cette place doit avoir (au moins entre les lignes AA' et BB') un revêtement de béton ou d'asphalte non recouvert de neige et qui n'engendre pas un bruit excessif des pneus. La ligne CC' doit être bordée de chaque côté d'un revêtement routier large d'au moins 10,00 m.
- 312 Aucun objet réfléchissant le bruit ne doit se trouver dans un rayon de 20,00 m autour des microphones. Les obstacles importants doivent être au moins éloignés de 50,00 m.

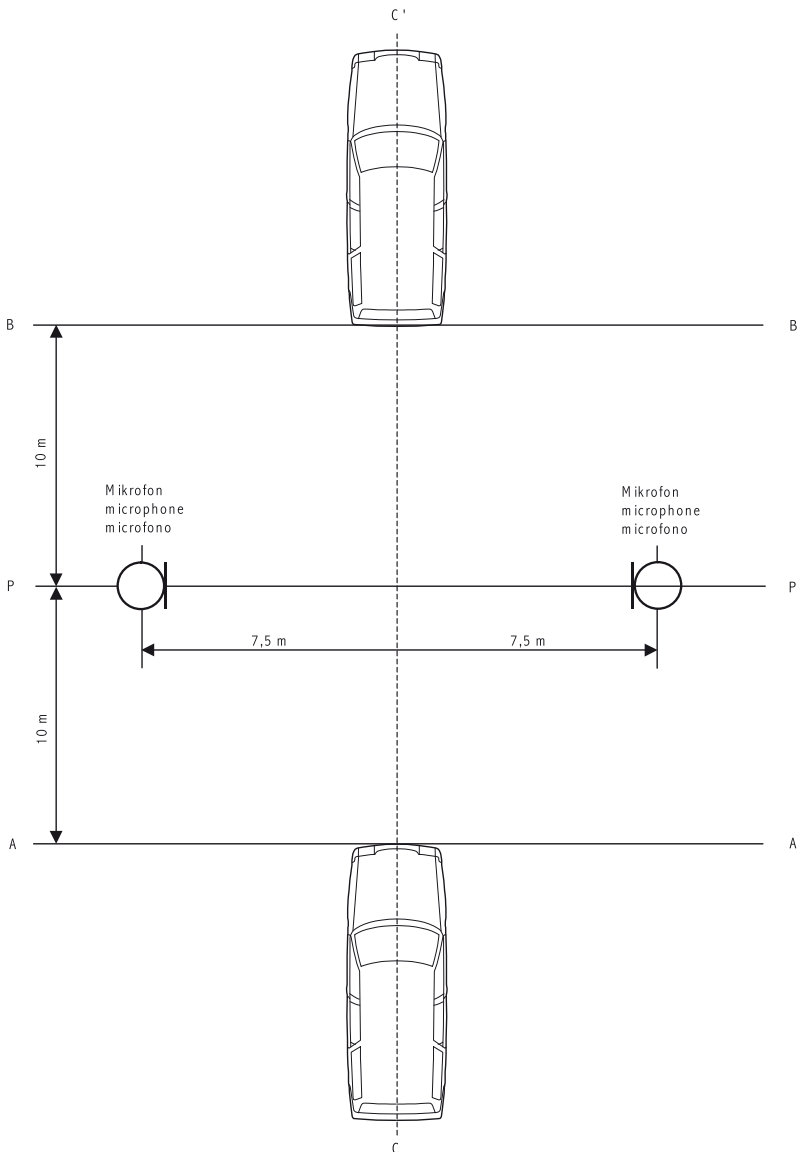
32 Bruits perturbateurs et influence du vent

- 321 Les mesurages doivent être effectués par temps clair et, si possible, sans vent ou par vent faible. Un dispositif de protection contre le vent doit être monté sur le microphone.
- 322 Les bruits de l'environnement et les autres bruits qui ne proviennent pas du véhicule, ainsi que les éventuels effets du vent, doivent être inférieurs d'au moins 10 dB(A) aux bruits provenant du véhicule.
- 323 Pendant le mesurage, personne ne doit se tenir entre le véhicule et les microphones ou immédiatement derrière ceux-ci.

33 Conditions du mesurage

- 331 Les mesurages doivent être effectués avec des véhicules vides, occupés seulement par le conducteur et, sauf dans le cas de véhicules indissociables, sans remorque ou semi-remorque.
- 332 Avant d'effectuer les mesurages, le moteur doit être porté à ses conditions normales de fonctionnement, notamment en ce qui concerne les températures, les réglages, les bougies, le ou les carburateur(s) et les autres composants. Si le véhicule est doté de ventilateurs à commande automatique, cette commande ne doit pas être touchée pendant le mesurage.
- 333 Sur les véhicules comportant plus de deux roues motrices, seule la transmission prévue pour la conduite normale sur route est utilisée.
- 334 Les pneumatiques du véhicule doivent être d'un type normalement monté par le constructeur sur ce véhicule; ils doivent être gonflés à la pression ou aux pressions prévue(s) pour le véhicule à vide.

Figure 1

Position du microphone pour le mesurage du niveau sonore au passage du véhicule

34 Position de mesurage

- 341 Le microphone doit être placé à $1,20 \text{ m} \pm 0,10 \text{ m}$ au-dessus du sol et à une distance de $7,50 \text{ m} \pm 0,20 \text{ m}$ de l'axe de marche CC' du véhicule (figure 1). Son axe de sensibilité maximale doit être horizontal et perpendiculaire au parcours du véhicule (ligne CC').
- 342 Deux lignes AA' et BB' parallèles à la ligne PP', et situées respectivement à 10,00 m en avant et en arrière de cette ligne, doivent être tracées sur la piste d'essai. Les véhicules doivent s'approcher de la ligne AA' en vitesse stabilisée dans les conditions spécifiées au ch. 35. Lorsque celle-ci est atteinte, le conducteur accélère au maximum (sans actionner le «dispositif de kick-down», sur les véhicules à boîte de vitesses automatique) jusqu'à ce que l'arrière du véhicule dépasse la ligne BB', puis il relâche immédiatement l'accélérateur ou la poignée des gaz. L'intensité maximale relevée constitue le résultat de la mesure.
- 343 Sur les véhicules qui ne peuvent être désaccouplés, on ne tient pas compte de l'élément remorqué (p. ex. semi-remorque, remorque) pour le passage de la ligne BB'.

35 Méthode de mesurage et conditions de fonctionnement des véhicules

- 351 Voitures automobiles de travail et tracteurs dont la vitesse maximale est supérieure à 45 km/h, de par leur construction
- 351.1 Vitesse d'approche
- 351.11 Pour les voitures automobiles équipées d'une boîte de vitesses automatique présentant plusieurs possibilités de marche avant, la vitesse régulière d'approche doit correspondre, lorsque le levier de sélection est en position correcte, à la plus basse des vitesses suivantes:
- soit aux trois quarts de la vitesse maximale de par la construction du véhicule (mesurée au régime maximal auquel le moteur développe sa plus grande puissance);
 - soit à 50 km/h.
- 351.12 Si, lors de l'essai de voitures automobiles équipées d'une boîte de vitesses automatique à plus de deux rapports distincts, le rapport le plus court s'engage, le constructeur peut opter pour l'une des deux procédures d'essai suivantes:
- soit augmenter la vitesse du véhicule à 60 km/h au maximum pour éviter ce passage au rapport le plus court;
 - soit maintenir la vitesse à 50 km/h, mais en limitant l'alimentation en carburant du moteur à 95 % au plus du débit nécessaire pour la pleine charge; on considère cette condition comme remplie;
 - pour les moteurs à allumage commandé, si l'angle d'ouverture du papillon est de 90 %;
 - pour les moteurs à allumage par compression, si le déplacement de la crémaillère de la pompe à injection est limité à 90 % de sa course.

- 351.13 Si la voiture automobile est équipée d'une boîte de vitesses automatique sans sélecteur manuel pour la marche avant, le véhicule doit être essayé à différentes vitesses d'approche: 30, 40 et 50 km/h; la vitesse ne doit toutefois jamais dépasser les trois quarts de la vitesse maximale, de par la construction du véhicule. Est déterminant le niveau sonore maximal mesuré.
- 351.2 Choix du rapport de la boîte de vitesses.
- 351.21 Boîte de vitesses non automatique à commande manuelle (s'applique aussi aux boîtes de vitesses à commande manuelle avec convertisseur de couple).
- 351.211 Les voitures automobiles légères équipées d'une boîte de vitesses à quatre rapports au plus (en marche avant) sont essayées dans le deuxième rapport.
- 351.212 Les voitures automobiles légères équipées d'une boîte de vitesses à plus de quatre rapports (en marche avant) sont essayées successivement sur les deuxième et troisième rapports. Seule la totalité des rapports de transmission destinés à une utilisation normale sur route doivent être pris en considération. On prend la moyenne arithmétique des deux niveaux sonores relevés.
- 351.213 Les voitures automobiles lourdes dont le nombre total de rapports (toutes les possibilités de marche avant) est X (y compris les rapports obtenus au moyen d'une boîte de vitesses auxiliaire ou d'un pont à plusieurs rapports), sont essayées successivement dans les rapports dont le rang est supérieur ou égal à $\frac{X}{2}$ (si $\frac{X}{2}$ ne correspond pas à un nombre entier, on choisit le rapport immédiatement supérieur). Est déterminant le niveau sonore maximal mesuré.
- 351.214 Sur les voitures automobiles légères, on ne tient pas compte d'éventuelles vitesses tout terrain (ch. 351.215), ni pour la détermination du nombre total des rapports, ni pour le choix de ces derniers. Sur les voitures automobiles lourdes, on ne tient compte, ni des rapports qui ne peuvent être engagés sans la transmission auxiliaire, ni de ceux qui l'enclenchent automatiquement (cf. ch. 333) lors de l'essai.
- 351.215 Les «vitesses tout terrain» sont des rapports de la boîte de vitesses que le constructeur désigne spécialement dans sa documentation en tant que vitesses à utiliser hors des routes. La reconnaissance de vitesses désignées comme telles présuppose toutefois que le véhicule – chargé au poids total garanti – parvienne, lorsque le premier rapport «route» est enclenché, à démarrer sans difficulté sur une pente de 15 % et que la vitesse maximale atteinte dans les rapports tout terrain ne dépasse pas 15 km/h. S'il est impossible de passer directement d'un rapport tout terrain à un rapport «route», les vitesses tout terrain ne sont en aucun cas prises en compte pour le mesurage du niveau sonore.

351.22 Boîte de vitesses automatique munie d'un sélecteur manuel. L'essai est effectué avec le sélecteur dans la position recommandée par le constructeur pour la conduite «normale».

352 ...

353 Véhicules automobiles dont la vitesse maximale ne peut dépasser 45 km/h de par leur construction, et cyclomoteurs

Le niveau sonore de ces véhicules doit être mesuré lorsqu'ils parcourent la piste d'essai entre les lignes AA' et BB' à la vitesse maximale qu'ils peuvent effectivement atteindre; si, pour des raisons techniques, celle-ci ne peut pas être atteinte entre les lignes AA' et BB', la piste d'essai doit être parcourue à la vitesse correspondant au régime maximal pouvant être atteint dans le rapport de démultiplication immédiatement inférieur.

36 Nombre de mesurages et interprétation des résultats

361 Deux mesurages au moins sont effectués de chaque côté du véhicule.

362 Les résultats obtenus lors des mesurages doivent être abaissés de 1 dB(A), pour prendre en compte l'imprécision des appareils.

363 Les mesurages sont valables si l'écart entre les deux mesurages consécutifs d'un même côté du véhicule n'est pas supérieur à 2 dB(A).

364 Est déterminante pour l'appréciation du bruit la valeur correspondant au plus haut niveau sonore mesuré. Si cette valeur ne dépasse pas de plus de 1 dB(A) le niveau maximal autorisé (ch. 37) pour le genre de véhicule à examiner, on procède à une deuxième série de deux mesurages chacune. Sur les deux séries de mesurages effectués de chaque côté du véhicule, trois des quatre résultats obtenus ne doivent pas dépasser les limites prescrites.

37 Valeurs limites

Les valeurs limites suivantes ne doivent pas être dépassées:

Catégories de véhicules/Source sonore	Valeur limite en dB(A)
1. Cyclomoteurs	66
2. Motocycles, quadricycles légers à moteur, quadricycles à moteur et tricycles à moteur, cf. ch. 111.3	
3. Motocycles, quadricycles légers à moteur, quadricycles à moteur et tricycles à moteur à propulsion électrique dont le moteur a une puissance:	
≤ 4 kW	71
> 4 kW	75

4. Voitures automobiles légères, à l'exception des véhicules mentionnés aux ch. 8 à 10, dont la vitesse maximale dépasse 25 km/h, de par leur construction, cf. ch. 111.1	
5. Voitures automobiles légères, à l'exception des véhicules mentionnés aux ch. 8 à 10, dont la vitesse maximale n'excède pas 25 km/h, de par leur construction	77
6. Voitures automobiles lourdes, à l'exception des véhicules mentionnés aux ch. 8 à 10, dont la vitesse maximale dépasse 25 km/h, de par leur construction, cf. ch. 111.1	
7. Voitures automobiles lourdes, à l'exception des véhicules mentionnés aux ch. 8 à 10, dont la vitesse maximale n'excède pas 25 km/h, de par leur construction, et ayant une puissance:	
≤75 kW	80
>75 kW – ≤ 150 kW	82
>150 kW	84
8. Voitures automobiles de travail dont la vitesse maximale, de par leur construction, est:	
≤30 km/h	85
>30–≤45 km/h	86
>45 km/h	87
9. Tracteurs industriels et chariots à moteur dont le moteur a une puissance:	
≤150 kW	84
>150 kW	86
10. Tracteurs agricoles cf. ch. 111.2	

4 Mesurage effectué à l'arrêt et mesurage du niveau sonore de l'air comprimé

41 Dispositions générales

411 Lieu des mesurages

411.1 Les mesurages doivent être effectués lorsque le véhicule est à l'arrêt, dans une zone ne présentant pas de perturbation importante.

411.2 L'aire de mesurage doit être plane, équipée d'un revêtement de béton ou d'asphalte et non recouverte de neige. En ce qui concerne les véhicules à chenilles utilisés uniquement sur la neige, on mesure le niveau sonore sur une aire recouverte de neige durcie.

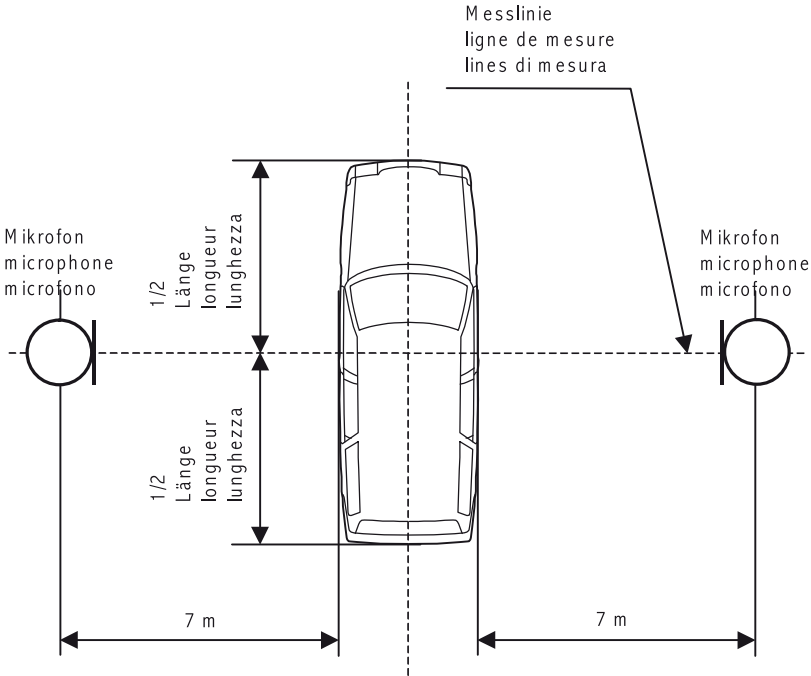
- 411.3 Aucun objet réfléchissant le bruit ne doit se trouver dans un rayon de 20,00 m autour des microphones. Les installations de mesure qui ne répondent pas à ces exigences en raison de leur géométrie peuvent être utilisées seulement si le METAS a constaté par une expertise, qu'elles satisfont à des conditions analogues.
- 412 Bruits perturbateurs et influence du vent
- 412.1 Les bruits ambiants et les autres bruits qui ne proviennent pas du véhicule, ainsi que, le cas échéant, les effets du vent, doivent être inférieurs d'au moins 10 dB(A) au résultat de la mesure.
- 412.2 Un dispositif de protection contre le vent doit être monté sur le microphone.
- 412.3 Aucune personne ne doit se trouver dans la zone des mesures, à l'exception de l'observateur qui manipule l'appareil mesureur.
- 413 Méthode de mesure
- 413.1 Nombre de mesures
- 413.11 Deux mesures au moins, sous réserve du ch. 431, doivent être effectués à chaque point de mesure. Le mesure n'est valable que si l'écart entre les résultats de deux mesures n'est pas supérieur à 1 dB(A). Est déterminant le plus élevé de ces deux niveaux sonores.
- 413.12 Pour l'air comprimé, est déterminant le plus élevé des niveaux sonores mesurés.
- 413.2 Mise en place et préparation du véhicule
- 413.21 Le véhicule doit être placé au centre de la zone d'essai, boîte de vitesses au point mort et moteur embrayé.
- 413.22 Avant chaque série de mesures, le moteur doit être porté aux températures normales de fonctionnement.
- 413.23 Les ventilateurs de refroidissement et les autres groupes entraînés par le moteur doivent fonctionner pendant la durée de mesure. Pour les mesures, les ventilateurs à commutation électromagnétique doivent être court-circuités et ceux dont la vitesse de rotation se règle automatiquement doivent être mis au point selon les instructions du constructeur.
- 42 Mesure effectuée à l'arrêt, selon la méthode dite «à 7 mètres»**
- Les véhicules visés aux ch. 111.4 et 112 font l'objet d'un mesure du niveau sonore à l'arrêt, dit «à 7 mètres», conformément aux ch. 42 à 42.2.
- Pour les tracteurs agricoles, ce mesure à l'arrêt se fonde sur les exigences fixées à l'annexe VI de la directive 2009/63/CE.

- 421 Position de mesurage du microphone pour les véhicules visés aux ch. 111.4 et 112

Le microphone doit être placé à une hauteur de 1,20 m au-dessus du sol et à une distance de 7,00 m du bord latéral du véhicule, perpendiculairement à son milieu.

Figure 2

Position de mesurage



422 Conditions de fonctionnement

422.1 A l'exception des véhicules mentionnés au ch. 422.2, le mesurage du niveau sonore est effectué aux trois quarts du régime maximal stabilisé auquel le moteur développe la plus grande puissance utile. S'il est impossible, techniquement, d'effectuer le mesurage, celui-ci doit être effectué au régime stabilisable le plus proche du régime prescrit.

422.2 En ce qui concerne les véhicules à chenilles, les véhicules à bandages métalliques (p. ex. les rouleaux compresseurs) et les monoaxes, le mesurage du niveau sonore est effectué au régime maximal de la plus grande puissance utile du moteur.

423 Valeurs limites

Lors du mesurage à l'arrêt, dit «à 7 mètres», les valeurs limites suivantes ne doivent pas être dépassées:

Genres de véhicules/Source sonore	Valeur limite en dB(A)
1. Véhicules à chenilles et véhicules à bandages métalliques ayant une puissance utile: <150 kW	78
≥ 150 kW	80
2. Monoaxes	80

43 Mesurage effectué à l'arrêt, à proximité de l'échappement

Pour les véhicules des catégories M et N ainsi que pour les motocycles (excepté les luges à moteur), les quadricycles légers à moteur, les quadricycles à moteur et les tricycles à moteur, le niveau sonore est mesuré à l'arrêt, à proximité de l'échappement (ch. 431).

- 431 S'agissant du mesurage à l'arrêt, à proximité de l'échappement, les exigences requises pour:
- a. les véhicules des catégories M et N se fondent sur le ch. 5.2.3 de l'annexe I de la directive n° 70/157 du Conseil, du 6 février 1970, concernant le rapprochement des législations des Etats membres relatives au niveau sonore admissible et au dispositif d'échappement des véhicules à moteur ou sur le règlement n° 51 de l'ECE;
 - b. les motocycles se fondent sur le ch. 2.2 de l'annexe III du chap. 9 de la directive n° 97/24 du Parlement européen et du Conseil, du 17 juin 1997, relative à certains éléments ou caractéristiques des véhicules à moteur à deux ou trois roues;
 - c. les motocycles légers se fondent sur le ch. 2.2 de l'annexe II du chap. 9 de la directive n° 97/24 du Parlement européen et du Conseil, du 17 juin 1997, relative à certains éléments ou caractéristiques des véhicules à moteur à deux ou trois roues;
 - d. les quadricycles légers à moteur, les quadricycles à moteur et les tricycles à moteur se fondent sur le ch. 2.3 de l'annexe IV du chap. 9 de la directive n° 97/24 du Parlement européen et du Conseil, du 17 juin 1997, relative à certains éléments ou caractéristiques des véhicules à moteur à deux ou trois roues.

Figure 3

Position du microphone pour le mesurage effectué à l'arrêt, à proximité de l'échappement

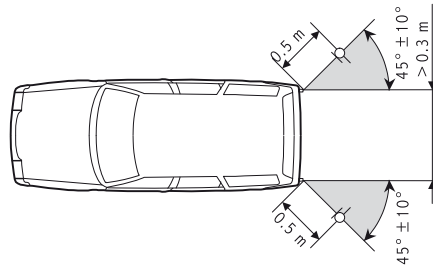
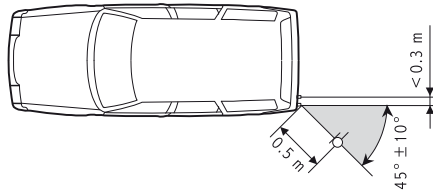
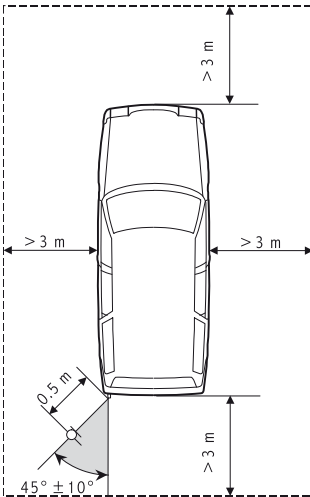
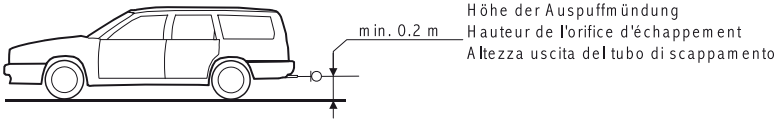


Figure 4

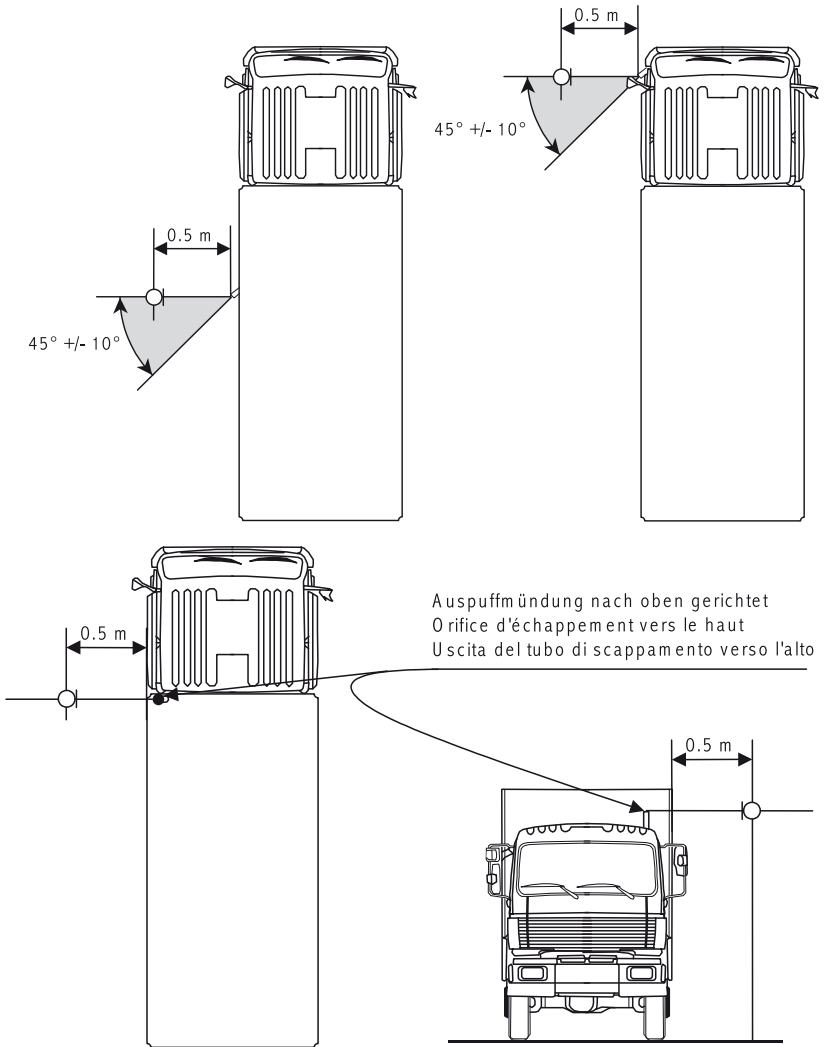
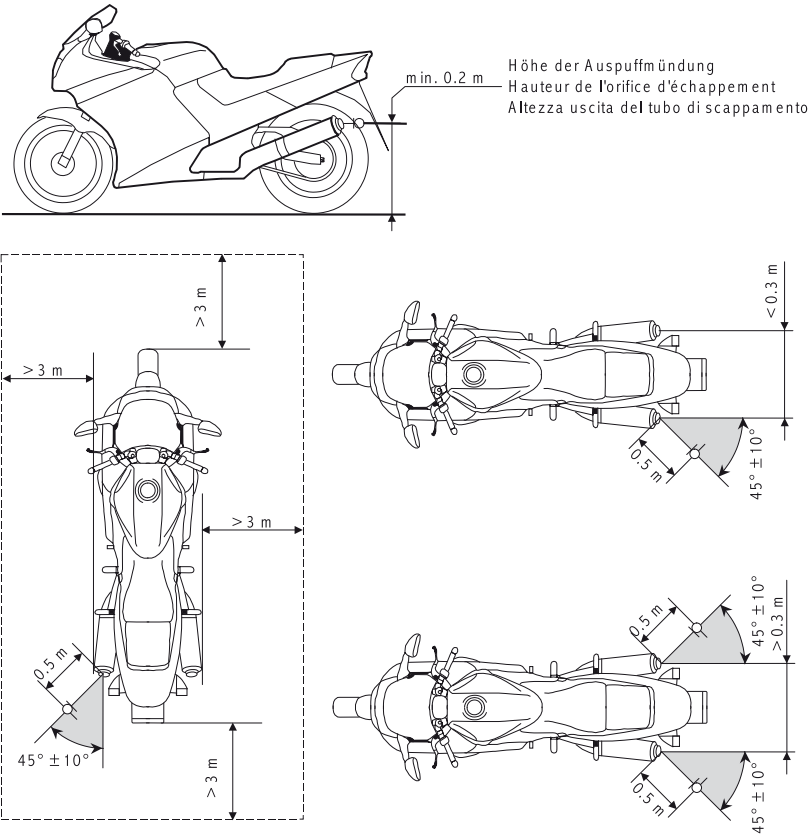


Figure 5

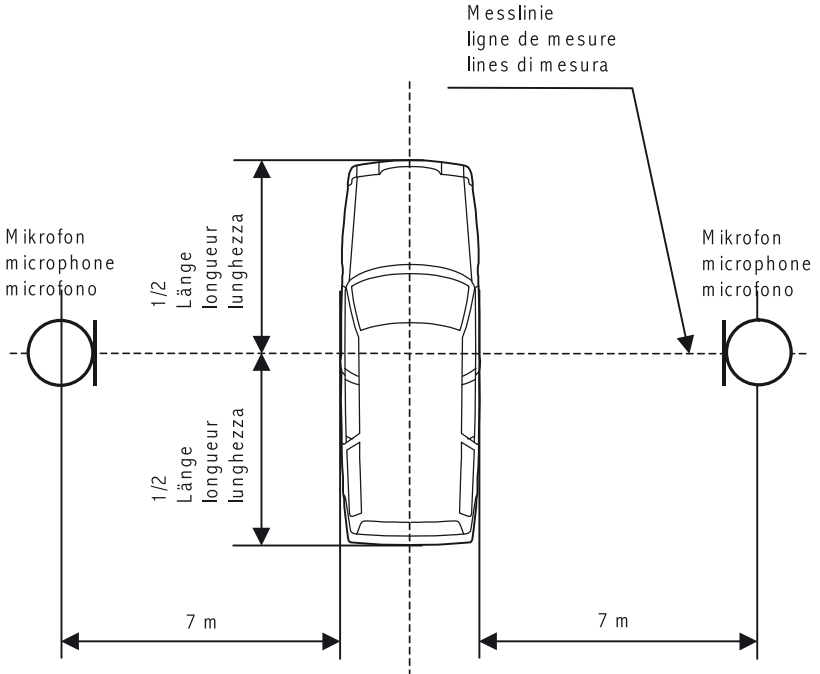


44 Mesurage du niveau sonore de l'air comprimé

441 Position du microphone pour mesurer le niveau sonore de l'air comprimé
 Le microphone doit être placé à 1,20 m au-dessus du sol et à une distance de 7,00 m du bord latéral du véhicule, perpendiculairement à son milieu.

Figure 6

Position de mesure



442 Conditions de fonctionnement

442.1 Avant chaque mesure, l'installation à air comprimé est portée à la pression de fonctionnement maximale; la mesure est effectuée moteur arrêté.

442.2 Les niveaux sonores atteints lors du déclenchement des compresseurs sont mesurés lorsque le moteur tourne au ralenti.

443 Valeurs limites

La valeur limite suivante ne doit pas être dépassée:

Source sonore	Valeur limite en dB(A)
Niveau sonore de l'air comprimé	72

Annexe 7657

(art. 103, al. 3, 126, al. 2, 127, al. 5, let. b, 145, al. 2, 147, al. 3, 149, al. 2, 153, al. 2, 157, al. 3, 163, al. 2, 169, 174, al. 2, 178, al. 5, 180, al. 6, 189, al. 3, 199, al. 2, 201, al. 2, 214, al. 4)

Freins

Mode d'expertise et prescriptions relatives à l'efficacité

1 Mode d'expertise pour les véhicules soumis aux prescriptions internationales

11 Exigences générales

L'efficacité prescrite pour les systèmes de freinage se réfère à la distance de freinage, à la décélération moyenne totale (pour les véhicules des catégories M, N et O ainsi que pour les motocycles, les quadricycles légers à moteur, les quadricycles à moteur et les tricycles à moteur) ou à la décélération moyenne (pour les tracteurs agricoles). L'efficacité est déterminée en mesurant la distance de freinage en fonction de la vitesse initiale du véhicule ou en mesurant la décélération moyenne totale ou la décélération moyenne durant l'essai.

La distance de freinage est la distance parcourue par le véhicule entre le moment où le système de freinage est mis en action et l'arrêt complet; la vitesse initiale est la vitesse au moment où le système de freinage est mis en action.

La décélération moyenne totale est la diminution moyenne de la vitesse en m/s^2 sur le trajet parcouru entre le moment où la force de freinage maximale est exercée (au terme du temps de réponse) et l'arrêt complet du véhicule.

Contrairement à ce qui est le cas pour la décélération moyenne totale, pour déterminer la décélération moyenne, on effectue la mesure entre le moment de la mise en action du système de freinage et l'arrêt complet du véhicule. Il est donc tenu compte du temps de réponse du système de freinage.

Au début de l'essai, les pneumatiques doivent être froids. L'efficacité prescrite pour les freins doit être atteinte sans blocage des roues, sans que le véhicule ne quitte sa trajectoire et sans vibrations. La chaussée doit être horizontale.

⁶⁵⁷ Mise à jour selon le ch. II des O du 2 sept. 1998 (RO **1998** 2352), du 6 sept. 2000 (RO **2000** 2433), du 21 août 2002 (RO **2002** 3218), le ch. II al. 1 des O du 10 juin 2005 (RO **2005** 4111), du 14 oct. 2009 (RO **2009** 5705) et du ch. II de l'O du 2 mars 2012, en vigueur depuis le 1^{er} mai 2012 (RO **2012** 1825).

12 Contrôle de l'efficacité des freins à froid (essai du type 0)

Les freins doivent être froids, la température mesurée sur le disque de frein ou à l'extérieur du tambour ne doit donc pas dépasser 100° C. Le mesurage doit être effectué véhicule chargé. La répartition des charges sur les essieux doit être conforme aux indications du constructeur. Chaque essai doit être répété avec le véhicule non chargé. L'essai doit être effectué à la vitesse indiquée pour la catégorie de véhicules concernée. L'efficacité minimale prescrite pour les freins de la catégorie concernée doit être atteinte.

13 Contrôle du comportement des freins à chaud (essai du type I)

Pour contrôler le comportement du système du frein de service à chaud, il y a lieu de procéder – sauf en ce qui concerne les tracteurs agricoles dont le comportement des freins à chaud est contrôlé selon le ch. 242 – à dix freinages successifs, véhicule chargé, en passant de 60 km/h (ou de la vitesse maximale, si elle est moins élevée), à la moitié de la vitesse initiale, avant de réaccélérer. La durée d'un tel cycle ne doit pas excéder 60 secondes. Lors du contrôle de l'efficacité (essai du type 0) qui suit immédiatement, l'efficacité de freinage ne doit pas tomber au-dessous de 80 % des valeurs prescrites pour le freinage à froid.

14 Contrôle de l'efficacité du ralentisseur (essai du type II ou type IIA)

Les ralentisseurs doivent atteindre une décélération moyenne d'au moins 0,5 m/s² ou pour ceux des autocars de la catégorie M₃ (excepté les autocars de la classe I) et des camions de la catégorie N₃ qui sont autorisés à tirer des remorques de la catégorie O₄, une décélération moyenne d'au moins 0,6 m/s². Il faut alors choisir le rapport de démultiplication dans lequel la vitesse s'approche le plus possible de 30 km/h, lorsque le nombre de tours correspond à la puissance utile maximale du moteur, et le nombre de tours ne dépasse pas le plus haut régime prescrit par le constructeur. La décélération moyenne doit être calculée en fonction du temps et de la diminution de la vitesse.

15 Contrôle du temps de réponse

Tout véhicule dont le système de freinage est tributaire au moins en partie d'une source d'énergie (air comprimé, système hydraulique) doit satisfaire aux exigences suivantes:

151 Le laps de temps entre la mise en action des freins et le moment où l'efficacité de freinage prescrite est atteinte sur l'essieu le moins sollicité ne doit pas dépasser 0,6 secondes.

152 ...

- 153 La mesure est effectuée conformément aux prescriptions de l'annexe III de la directive n° 71/320 du Conseil, du 26 juillet 1971, relative au rapprochement des législations légales des Etats membres en ce qui concerne les systèmes de freinage de certaines catégories de véhicules à moteur et de leurs remorques.
- 16 Contrôle des réservoirs et des sources d'énergie**
Les réservoirs et les sources d'énergie doivent satisfaire aux normes d'essai de la let. A, pour le frein à air comprimé, à celles de la let. B, pour les systèmes de freinage à dépression et à celles de la let. C de l'annexe IV de la directive n° 71/320/CEE, pour les systèmes de freinage hydrauliques.
- 17 Contrôle des véhicules équipés d'un système de freinage à inertie**
Les véhicules équipés de freins à inertie doivent faire l'objet d'un contrôle dynamique et d'un contrôle du dispositif à inertie. Les valeurs de décélération sont fixées au ch. 22.
- 18 Contrôle des systèmes antiblocage automatiques (ABS)**
Les systèmes antiblocage automatiques équipant les voitures automobiles et leurs remorques doivent être conformes aux exigences des ch. 5 et 6 de l'annexe X de la directive n° 71/320/CEE. Ceux des motocycles doivent être conformes à l'appendice 2 de l'annexe à la directive n° 93/14 du Conseil, du 5 avril 1993, concernant les systèmes de freinage des véhicules à moteur à deux ou à trois roues.

2 Prescriptions relatives à l'efficacité des véhicules soumis aux prescriptions internationales

L'efficacité des freins peut aussi être calculée, notamment lors du contrôle subséquent, en établissant le taux de freinage selon la formule suivante:

$$\text{Taux de freinage en \%} = \frac{\text{Somme des forces de freinage à la périphérie des roues}}{\text{Poids d'essai du véhicule}} \times 100$$

21 Véhicules des catégories M et N

Les contrôles de freins selon les ch. 211, 212 et 214 doivent être effectués moteur débrayé

211 *Frein de service*

La décélération doit atteindre au minimum, pour les véhicules de la catégorie:

	m/s ²	force de commande maximale	vitesse initiale
M ₁	5,8	500 N	80 km/h
N ₁	5,0	700 N	80 km/h
M ₂ , M ₃ , N ₂ , N ₃	5,0	700 N	60 km/h

212 *Frein auxiliaire*

La décélération doit atteindre au minimum, à partir d'une vitesse initiale selon le ch. 214, pour les véhicules de la catégorie:

	m/s ²	force de commande maximale	
		main	ped
M ₁	2,9	400 N	500 N
M ₂ , M ₃	2,5	600 N	700 N
N ₁ , N ₂ , N ₃	2,2	600 N	700 N

213 *Frein de stationnement*

Même s'il est combiné avec un autre système de freinage, le frein de stationnement doit pouvoir empêcher le véhicule chargé de se mettre en mouvement sur une rampe ou une déclivité de 18 %. Sur les véhicules pouvant tracter une remorque, le frein de stationnement du véhicule tracteur doit pouvoir empêcher l'ensemble de véhicules de se mettre en mouvement sur une pente de 12 %.

Lorsque le frein est actionné à la main, la force qu'il faut exercer sur la commande ne doit pas dépasser 400 N sur les véhicules de la catégorie M₁ et 600 N sur tous les autres véhicules et, lorsque le frein est actionné par pédale, 500 N sur les véhicules de la catégorie M₁ et 700 N sur tous les autres véhicules.

Les freins de stationnement qui doivent être actionnés plusieurs fois avant d'atteindre l'efficacité de freinage prescrite sont admissibles.

214 *Effet de freinage résiduel*

En cas de défaillance d'une partie de son dispositif de transmission, l'effet de freinage résiduel du système de freinage de service (force de commande maximale de 700 N) doit atteindre au moins les valeurs suivantes pour les véhicules de la catégorie:

	chargés	non chargés
M ₁ (vitesse initiale 80 km/h)	1,7	1,5
M ₂ (vitesse initiale 60 km/h)	1,5	1,3
M ₃ (vitesse initiale 60 km/h)	1,5	1,5
N ₁ (vitesse initiale 70 km/h)	1,3	1,1
N ₂ (vitesse initiale 50 km/h)	1,3	1,1
N ₃ (vitesse initiale 40 km/h)	1,3	1,3

22 Véhicules de la catégorie O

221 *Frein de service*

Le taux de freinage des véhicules chargés et non chargés doit atteindre au minimum pour:

les remorques normales	50 %
les semi-remorques	45 %
les remorques à essieu central	50 %

Sur les remorques équipées de freins à air comprimé, la pression dans la conduite de frein ne doit pas dépasser 6,5 bars et, dans la conduite d'alimentation, 7,0 bars pendant l'essai de freinage.

222 *Frein de stationnement*

Le système du frein de stationnement de la remorque ou de la semi-remorque doit pouvoir empêcher la remorque ou la semi-remorque chargée, désaccouplée du véhicule tracteur, de se mettre en mouvement sur une rampe ou une déclivité de 18 %. La force exercée sur le dispositif de commande ne doit pas dépasser 600 N.

223 *Frein automatique*

En cas de perte complète de pression dans la conduite d'alimentation, le freinage du système de freinage automatique doit atteindre au minimum 13,5 % lors d'un essai du véhicule complètement chargé.

23 **Motocycles, quadricycles légers à moteur, quadricycles à moteur et tricycles à moteur**

Les exigences requises quant à l'efficacité des systèmes de freinage de ces véhicules se fondent sur la directive 93/14/CEE. Les véhicules sont classés dans les catégories suivantes, qui ne s'appliquent qu'à l'efficacité de freinage:

Classe 1: Motocycles légers à deux roues;

Classe 2: Motocycles légers à trois roues et quadricycles légers à moteur;

Classe 3: Motocycles;

Classe 4: Tricycles à moteur dont les roues sont disposées asymétriquement (motocycles avec side-car);

Classe 5: Quadricycles à moteur et tricycles à moteur

231 Vitesse initiale

La vitesse initiale des véhicules des classes 1 et 2 s'élève à 40 km/h. Pour les véhicules des classes 3, 4 et 5, elle s'élève à 60 km/h.

232 Freinage sur une roue

En cas de freinage avec le seul frein de la roue avant, la décélération doit atteindre au minimum, pour les véhicules de la:

Classe 1: 3,4 m/s²

Classe 2: 2,7 m/s²

Classe 3: 4,4 m/s²

Classe 4: 3,6 m/s²

En cas de freinage avec le seul frein de la roue arrière, la décélération doit atteindre au minimum, pour les véhicules de la:

Classe 1 et 2: 2,7 m/s²

Classe 3: 2,9 m/s²

Classe 4: 3,6 m/s²

233 Systèmes de freinage partiellement combinés

En cas de freinage au moyen d'un système de freinage combiné, la décélération doit atteindre, au minimum, pour les véhicules des:

Classes 1 et 2: 4,4 m/s²

Classe 3: 5,1 m/s²

Classe 4: 5,4 m/s²

Classe 5: 5,0 m/s²

234 Freinage du second système de freinage ou du système de freinage auxiliaire

La décélération doit atteindre au minimum: 2,5 m/s²

235 *Système de frein de stationnement*

Même s'il est combiné avec un autre système de freinage, le système de frein de stationnement doit pouvoir empêcher le véhicule chargé de se mettre en mouvement sur une rampe ou sur une déclivité de 18 %. Sur les véhicules auxquels il est permis d'atteler une remorque, le frein de stationnement doit pouvoir maintenir l'ensemble de véhicules immobile sur une rampe ou sur une déclivité de 12 %.

236 *Force exercée sur la commande*

La force qu'il faut exercer sur la commande pour obtenir la décélération prescrite ne doit pas dépasser:

- 236.1 500 N sur les véhicules de la classe 5, 350 N sur les véhicules des autres classes si le frein est actionné par pédale;
- 236.2 200 N pour l'ensemble des véhicules de toutes les classes si le frein est actionné à la main;
- 236.3 Sur le dispositif de commande du système du frein de stationnement
 - a. actionné par pédale 500 N
 - b. actionné à la main 400 N

24 Tracteurs agricoles241 *Frein de service et frein auxiliaire*

- 241.1 La distance de freinage du frein de service en mètres (s_{\max}) ne doit pas être supérieure, compte tenu des conditions fixées au ch. 12, à:

$$s_{\max} = \leq 0,15 v + \frac{v^2}{116}$$

v représentant la vitesse maximale en km/h, de par la construction du véhicule, et s_{\max} le chemin de freinage maximal admis, en mètres. Le chemin de freinage commence dès que le conducteur exerce une pression sur le dispositif de commande et s'achève à l'arrêt du véhicule.

- 241.2 Le frein auxiliaire doit permettre de freiner progressivement, à raison de 50 pour cent au moins de la décélération prévue pour le frein de service, jusqu'à l'arrêt du véhicule.

242 *Efficacité des freins à chaud*

Pour contrôler le comportement du système du frein de service du véhicule chargé lors d'un freinage à chaud, on procède rapidement à trois freinages successifs de la vitesse maximale jusqu'à l'arrêt complet du véhicule. Lors du contrôle qui suit immédiatement après, l'efficacité du freinage ne doit pas tomber au-dessous de 60 % des valeurs prescrites pour le freinage à froid.

243 *Frein de stationnement*

Même s'il est combiné avec un autre système de freinage, le frein de stationnement doit pouvoir empêcher le véhicule chargé de se mettre en mouvement sur une rampe ou sur une déclivité de 18 %.

Sur les tracteurs auxquels il est permis d'atteler une ou plusieurs remorques, le frein de stationnement doit pouvoir empêcher l'ensemble de véhicules formé du tracteur vide et d'une remorque non freinée du même poids (mais n'excédant pas 3,00 t) de se mettre en mouvement sur une rampe ou sur une déclivité de 12 %.

Les freins de stationnement qui doivent être actionnés plusieurs fois avant d'atteindre l'efficacité de freinage prescrite sont admissibles.

244 *Force exercée sur la commande*

La force qu'il faut exercer sur la commande pour obtenir la décélération prescrite ne doit pas dépasser 400 N si le frein est actionné à la main et 600 N s'il est actionné par pédale.

3 **Mode d'expertise et prescriptions relatives à l'efficacité de freinage des véhicules non soumis aux prescriptions internationales**

La décélération doit être atteinte par le véhicule vide, et par le véhicule complètement chargé, sur une route horizontale et sèche, à revêtement dur. L'efficacité de freinage doit être atteinte par freinage à froid (température mesurée aux tambours ou disques de frein inférieure à 100 °C). On mesure la décélération moyenne, définie comme la diminution moyenne de la vitesse en m/s^2 sur le trajet parcouru entre la mise en action du système de freinage (y compris le temps de réponse) et le moment où le véhicule est arrêté. Si un appareil mesureur ne permet d'enregistrer que la décélération maximale, celle-ci doit être de 20 % plus élevée que la décélération moyenne prescrite.

31 **Frein de service, frein auxiliaire et frein de stationnement**

311 *Dispositions générales*

311.1 La décélération doit être atteinte par le véhicule vide, et par le véhicule complètement chargé, sur une route horizontale et sèche, à revêtement dur. L'efficacité de freinage doit être atteinte par freinage à froid (température mesurée aux tambours ou disques de frein inférieure à 100 °C). On mesure la décélération moyenne, définie comme la diminution moyenne de la vitesse en m/s^2 sur le trajet parcouru entre la mise en action du système de freinage (y compris le temps de réponse) et le moment où le véhicule est arrêté. Si un appareil mesureur ne permet d'enregistrer que la décélération maximale, celle-ci doit être de 20 % plus élevée que la décélération moyenne prescrite.

L'efficacité des freins peut être calculée en établissant le freinage selon la formule ci-après, notamment lors du contrôle subséquent:

$$\text{Taux de freinage en \%} = \frac{\text{Somme des forces de freinage à la périphérie des roues}}{\text{Poids d'essai du véhicule}} \times 100$$

311.2 Vitesse d'essai

Pour le contrôle du frein de service, la vitesse d'essai est de 50 km/h et lors du contrôle du frein auxiliaire, de 30 km/h. Si le véhicule n'atteint pas ces vitesses, le contrôle est effectué à la vitesse maximale du véhicule.

311.3 Force exercée sur la commande

La force qu'il faut exercer sur la commande pour obtenir la décélération prescrite ne doit pas dépasser:

311.31 500 N sur les voitures automobiles légères, 700 N sur les autres véhicules, si le frein est actionné par pédale;

311.32 400 N sur les voitures automobiles légères, 600 N sur les autres véhicules, si le frein est actionné à la main.

311.4 Contrôle du temps de réponse

Le laps de temps entre la mise en action des freins et le moment où l'efficacité de freinage prescrite est atteinte sur l'essieu le moins sollicité ne doit pas dépasser 0,6 seconde.

312 *Voitures automobiles de travail et tracteurs dont la vitesse maximale autorisée dépasse 30 km/h de par leur construction*

La décélération ou le taux de freinage doit atteindre au minimum:

	m/s ²	%
312.1 pour le frein de service	4,0	480
312.2 pour le frein auxiliaire	2,0	24,0

312.3 Le frein de stationnement doit empêcher la mise en mouvement de la voiture automobile complètement chargée sur des rampes ou sur des déclivités de 18 % et celle du train routier complètement chargé sur des rampes ou sur des déclivités de 12 %; il faut pouvoir le bloquer mécaniquement de manière qu'il ne se desserre pas spontanément.

313 *Véhicules automobiles dont la vitesse maximale ne peut, de par leur construction, dépasser 30 km/h*

La décélération ou le taux de freinage doit atteindre au minimum:

	m/s ²	%
313.1 pour le frein de service	2,5	30,0
313.2 pour le frein auxiliaire	2,0	24,0

313.3 Le frein de stationnement doit empêcher la mise en mouvement de la voiture automobile complètement chargée sur des rampes ou sur des déclivités de 18 % et celle du train routier complètement chargé sur des rampes ou sur des déclivités de 12 %; il faut pouvoir le bloquer mécaniquement de manière qu'il ne se desserre pas spontanément.

314 *Remorques de travail, remorques attelées à des véhicules tracteurs dont la vitesse maximale n'excède pas 30 km/h et remorques agricoles*

La décélération ou le taux de freinage doit atteindre au minimum:

	m/s ²	%
314.11 pour les remorques dont la vitesse maximale autorisée ne peut dépasser 30 km/h	2,8	34,0
314.12 pour les remorques dont la vitesse maximale autorisée dépasse 30 km/h	3,1	38,0
314.2 Pour les remorques équipées d'un frein hydraulique continu, un freinage de 30 % doit être atteint à une pression de 100 ± 15 bars (10 000 ± 1500 kPa) au raccord du véhicule tracteur.		
314.3 Pour les remorques équipées de systèmes de freinage à air comprimé, le freinage requis doit au moins être atteint dans les conditions ci-après, selon le système de commande:		
314.31 Commande par baisse de pression (système de freinage CH): la pression d'alimentation doit être comprise entre 5,5 et 6,0 bars. Pendant l'essai de freinage, elle ne doit pas dépasser 5,5 bars, et la conduite de commande de freinage doit être entièrement vidée (0 bar).		
314.32 Commande par mise sous pression (système de freinage CE): pendant l'essai de freinage, la pression ne doit pas dépasser 6,5 bars dans la conduite de frein et 7,0 bars dans la conduite d'alimentation.		
314.4 Le freinage du système de freinage automatique doit atteindre au minimum 13,5 % lors d'un essai du véhicule complètement chargé.		
314.5 Le frein de stationnement doit empêcher la mise en mouvement de la remorque complètement chargée sur des rampes ou sur des déclivités de 12 %. Il faut pouvoir le bloquer mécaniquement de manière qu'il ne se desserre pas spontanément.		
315 <i>Cyclomoteurs et cycles</i>		
La décélération du frein de service doit atteindre au minimum:		
		m/s ²
315.1 pour les deux freins ensemble		3,0
315.2 pour un frein		2,0

32 Efficacité de freinage à chaud

Pour déterminer l'efficacité de freinage à chaud, on procède rapidement à trois freinages successifs, de la vitesse de 80 km/h (ou à la vitesse maximale lorsque celle-ci est inférieure à ce chiffre) à l'arrêt complet du véhicule. Lors du contrôle qui suit immédiatement, l'efficacité de freinage ne doit pas tomber au-dessous de 80 % des valeurs prescrites pour le freinage à froid.

Il n'est pas nécessaire d'examiner l'efficacité de freinage à chaud dans le cas des cyclomoteurs et des cycles.

La décélération doit atteindre au minimum:

- | | | |
|-----|--------------------------|----------------------|
| 321 | pour le frein de service | 2,5 m/s ² |
| 322 | pour le frein auxiliaire | 2,0 m/s ² |

- 323 Le frein de stationnement doit empêcher la mise en mouvement de la voiture automobile complètement chargée sur des rampes et des déclivités de 18 pour cent et celle du train routier complètement chargé sur des rampes et des déclivités de 12 %. Il faut pouvoir le bloquer mécaniquement de manière qu'il ne se desserre pas spontanément.

33 Ralentisseurs

Les ralentisseurs doivent atteindre une décélération moyenne de 0,5 m/s² au minimum. Il faut alors choisir le rapport de démultiplication dans lequel la vitesse s'approche le plus possible de 30 km/h, lorsque le nombre de tours correspond à la puissance utile maximale du moteur et ne dépasse pas le régime le plus élevé prescrit par le constructeur.

La décélération moyenne doit être calculée en fonction du temps et de la diminution de la vitesse.

4 Exigences requises pour les essais de véhicules équipés de systèmes de freinage à air comprimé, dont le système de freinage est conforme aux prescriptions internationales, mais pour lequel il n'existe pas de réception partielle

Pour ces véhicules, la réception par type ou la fiche de données est délivrée s'ils satisfont aux exigences mentionnées ci-après. Les véhicules dispensés de la réception par type peuvent être admis aux mêmes conditions.

41 Documents requis pour l'expertise

Les documents requis peuvent être établis par le constructeur des composants de freins ou du véhicule ou par un organe de contrôle reconnu. Pour les véhicules dont les documents se réfèrent au véhicule non entièrement carrossé, l'auteur de la transformation, qui termine le véhicule, doit délivrer une attestation prouvant qu'il a tenu compte des instructions de montage du constructeur.

- 411 Pour l'expertise du système du frein de service, il est nécessaire de produire un calcul des freins conforme à la directive n° 71/320/CEE ou au règlement n° 13 de l'ECE, comprenant les documents suivants:
- 411.1 Un schéma du système de freins avec le bordereau d'inventaire des divers composants, toutes les données de sortie, le mode de calcul, les bandes d'attribution, ainsi que les courbes de frottement (la synthèse des essieux voisins, sous forme d'un essieu fictif, est admissible).
- 411.2 Un diagramme indiquant la fonction «Pression dans le cylindre de frein» en relation avec la «Pression dans la conduite de frein» [$P_{\text{cyl}} = f(p_m)$] pour le véhicule chargé et non chargé, ainsi que la fonction «Production de force du cylindre de frein», en relation avec la «Pression dans le cylindre de frein» [$F_{\text{cyl}} = f(p_{\text{cyl}})$].
- 412 Pour l'expertise du système du frein de stationnement, il est nécessaire de produire un calcul des freins, conforme à la directive n° 71/320/CEE ou au règlement n° 13 de l'ECE, comprenant les documents suivants:
- 412.1 Toutes les données de sortie, le mode de calcul de l'efficacité d'immobilisation et le contrôle du besoin d'adhérence.
- 412.2 Selon l'exécution du système du frein de stationnement, soit la fonction «Production de force à l'extrémité de la vis fileté» (FSp), en relation avec la «Force manuelle exercée», soit «La force dans le cylindre, à la tige de commande du cylindre de frein à ressort» (F_B).
- 413 La preuve de l'accomplissement des essais de freinage du type I, du type II, du type IIA ou du type III doit être apportée par les calculs établis au moyen des procès-verbaux d'essai des essieux de référence y relatifs.
- 414 Les preuves concernant les chronométrages (temps de réponse) et les essais des réservoirs doivent être apportées sous forme de rapports d'expertise (mesurages effectués sur le système de freinage à air comprimé standard ou sur le véhicule concerné).

42 Mode d'expertise*421 Contrôle visuel*

Les indications relatives au véhicule à contrôler doivent être conformes à celles qui figurent dans les documents. Les raccords d'essai prescrits (16 mm) doivent être présents et les plaquettes d'information pour le régulateur automatique en fonction de la charge (régulateur ALB) doivent être apposées (al. 7 de l'appendice au ch. 1.1.4.2 de l'annexe II de la directive n° 71/320/CEE).

422 Contrôle du fonctionnement et de l'efficacité

422.1 Que le véhicule soit chargé ou non, les pressions effectives dans les cylindres de frein (p_{cy}), en relation avec la pression dans la conduite de frein (p_m) doivent correspondre aux courbes caractéristiques de pression figurant dans les documents.

422.2 Les pressions atteintes dans les cylindres de frein en cas de défaillance d'un dispositif de commande de régulateur ALB, doivent correspondre aux indications figurant dans les documents.

422.3 Sur les voitures automobiles, l'effet de freinage résiduel en cas de défaillance d'un dispositif de commande de régulateur ALB doit correspondre au moins à l'efficacité prescrite pour le système du frein auxiliaire. Si la voiture automobile est autorisée à tirer une remorque équipée de freins à air comprimé, la pression sur la tête d'accouplement de la conduite de commande doit se situer entre 6,5 et 8,5 bars. Sur les remorques et les semi-remorques, l'effet de freinage résiduel doit encore atteindre au moins 30 % de l'efficacité du frein de service (al. 6 de l'appendice du ch. 1.1.4.2 de l'annexe II de la directive n° 71/320/CEE).

422.4 L'efficacité du système du frein de service et du frein de stationnement doit faire l'objet d'un contrôle et satisfaire aux exigences suivantes:

423 Frein de service:

423.1 Le système du frein de service doit être contrôlé sur un banc d'essai de freinage. A pleine charge, les voitures automobiles doivent atteindre un taux de freinage d'au moins 50 %. A pleine charge, les remorques normales et les remorques à essieu central doivent atteindre un taux de freinage d'au moins 50 % et les semi-remorques, un taux d'au moins 45 %.

423.2 Les forces de freinage des roues de chaque essieu doivent être réparties symétriquement au plan médian longitudinal du véhicule.

423.3 Si, de par sa construction, le véhicule ne peut être contrôlé sur un banc d'essai de freinage, il y a lieu d'effectuer un contrôle de l'efficacité sur la route (mesure de la décélération).

424 Système du frein de stationnement:

- 424.1 Le système du frein de stationnement doit pouvoir empêcher la voiture automobile chargée ou la remorque ou semi-remorque chargée, décrochée de la voiture automobile, de se mettre en mouvement sur une rampe ou une déclivité de 18 %. S'il est permis d'atteler une remorque à la voiture automobile, le système du frein de stationnement de la voiture automobile doit pouvoir, à lui seul, empêcher l'ensemble des véhicules chargés jusqu'au poids total autorisé de se mettre en mouvement sur une rampe ou une déclivité de 12 %, sans participation du frein de la remorque.
- 424.2 La force de commande du frein de stationnement ne doit pas excéder 600 N sur les voitures automobiles à dispositif manuel, 700 N sur les voitures automobiles équipées d'une commande à pédale et 600 N sur les remorques et les semi-remorques.
- 424.3 Le comportement, en cas de perte de pression dans les soufflets à air, du système du frein de stationnement des véhicules à suspension pneumatique doit également faire l'objet d'une appréciation.

425 Véhicules équipés d'un système antiblocage automatique (ABS):

- 425.1 Les éventuelles connexions par fiches d'alimentation de l'ABS doivent être conformes à la norme ISO n° 7638, de 1985, sur les connexions par fiches pour systèmes antiblocage automatiques.
- 425.2 Les remorques équipées d'un système ABS qui ne répondent pas aux prescriptions concernant les bandes d'attribution et le cas échéant les courbes de frottement, si l'ABS est dépourvu d'alimentation électrique (p. ex. les véhicules sans ALB), ne peuvent être tirées que par des véhicules tracteurs équipés d'un dispositif d'alimentation pour remorques avec ABS. Une remarque à ce sujet doit figurer dans le permis de circulation de ces remorques.

5 Immatriculation de véhicules individuels**51 Attestation du constructeur**

Le constructeur peut délivrer une attestation par laquelle il confirme que les exigences énoncées dans la directive n° 71/320 du Conseil, du 26 juillet 1971, concernant le rapprochement des législations des Etats membres relatives au freinage de certaines catégories de véhicules à moteur et de leurs remorques ou dans le règlement n° 13 de l'ECE sont respectées. L'autorité d'immatriculation effectue dans ce cas un contrôle de fonctionnement. Elle peut entreprendre d'autres expertises et aussi exiger la mise à disposition de documents.

52 Expertise d'un ensemble

S'agissant des véhicules automobiles équipés d'une commande de freinage de la remorque et des remorques munies d'un système de freinage qui ne satisfait pas aux prescriptions internationales, il est possible d'expertiser l'ensemble et de faire figurer une inscription appropriée dans le permis de circulation.

Annexe 8⁶⁵⁸
(art. 67, al. 2)

Composants dangereux des véhicules

1 Composants inutiles

- 11 Les pare-buffles des véhicules non soumis à la directive 2005/66/CE ou au règlement n° 78/2009/CE (art. 104a, al. 3) doivent être conçus de manière à ne pas présenter de risque de blessures supplémentaires en cas de collision, notamment avec des piétons ou des usagers de deux-roues.
- 12 Les figurines ornementales placées sur le capot ou les pare-boue, y compris les formes abstraites, les figurines tronquées de moitié ou de trois-quarts, sont interdites, sauf si elles sont fixées à un endroit protégé, de manière qu'un corps puisse glisser facilement par-dessus, ou si elles se plient sous une légère pression et ne présentent donc aucun danger.
- 13 Les motifs ornementaux dépassant de plus de 3 cm la surface environnante de la carrosserie sont tolérés s'ils sont aussi larges que hauts, s'ils sont arrondis et forment dans le sens longitudinal du véhicule une ligne «adoucie» sans aucune saillie. Les motifs ornementaux dont la hauteur n'atteint pas 3 cm sont autorisés s'ils ne présentent pas d'arêtes vives, de pointes, de crochets ou de saillies.

2 Composants nécessaires ou utiles

Les composants nécessaires ou utiles doivent satisfaire aux exigences suivantes:

- 21 Les serrures, les poignées et charnières des portes, capots, couvercles de coffres à bagages, ne doivent pas présenter des parties pointues, des arêtes vives, des crochets et des saillies; l'extrémité des poignées ou des manettes latérales qui ne sont pas encastrées doit être dirigée vers l'arrière. Les fixations de roues par écrous à ailettes sont admises seulement si elles ne dépassent pas latéralement la partie de la carrosserie autour de la roue; les écrous à ailettes ornementaux sont interdits.
- 22 Les rétroviseurs extérieurs et leurs supports ne doivent pas présenter de pointes, de parties effilées ou d'arêtes vives. S'ils dépassent de plus de 0,10 m la partie la plus large de la carrosserie, ils doivent pouvoir, jusqu'à 1,80 m de hauteur, basculer suffisamment sous une légère pression.

⁶⁵⁸ Mise à jour selon le ch. II des O du 2 sept. 1998 (RO **1998** 2352), du 28 mars 2007, (RO **2007** 2109), le ch. II al. 1 de l'O du 14 oct. 2009 (RO **2009** 5705) et le ch. II de l'O du 2 mars 2012, en vigueur depuis le 1^{er} mai 2012 (RO **2012** 1825)..

- 23 Les porte-bagages, les grilles montées sur le toit, les porte-skis, les panneaux publicitaires ou de parcours, les enseignes lumineuses des taxis, etc., ne doivent présenter aucune pointe, partie effilée ou arête vive, surtout s'ils sont placés dans le sens de la marche. L'extrémité avant des panneaux latéraux doit suivre au plus près la ligne de la carrosserie.
- 24 Les pare-chocs et leurs butoirs ne doivent présenter aucune pointe ou arête vive; leurs extrémités doivent suivre au plus près la ligne de la carrosserie.
- 25 Les déflecteurs à air ou à pluie qui se trouvent aux fenêtres ou sur le toit doivent présenter un bord avant et un bord latéral arrondis, avec un rayon de courbure d'au moins 2,5 mm, ou être munis d'une protection de caoutchouc appropriée. Le matériau des déflecteurs à insectes fixés sur le capot doit être élastique. La visibilité doit être garantie (art. 71a, al. 4).
- 26 Les pare-soleil extérieurs, sur le pare-brise, sont interdits. Font exception les pare-soleil dont le bord inférieur est situé à au moins 2,00 m de hauteur. La visibilité doit être garantie (art. 71a, al. 4 et 5).
- 27 Les barres d'attelage à broche ainsi que les crochets ou dispositifs d'ancrage pour les appareils de travail doivent être arrondis vers l'avant. S'ils dépassent la carrosserie de plus de 3 cm, ils doivent être recouverts de manière efficace.
- 28 Les hampes de fanions et autres dispositifs de ce genre doivent pouvoir basculer sous une simple pression. Les antennes doivent être suffisamment flexibles pour empêcher toute blessure dangereuse en cas de collision; leur pointe doit être protégée par un bouton ou un moyen similaire.
- 29 Les écrans surplombant les phares ne doivent pas dépasser la partie antérieure du verre de protection de plus de 3 cm ni présenter des arêtes vives. Il est interdit de fixer après coup des visières de métal ou de tout autre matériau dur.

*Annexe 9*⁶⁵⁹
(art. 107, al. 3)

Dimensions intérieures des véhicules déterminantes pour l'établissement du nombre de places et le calcul du poids des bagages

1 Généralités

11 Prescriptions de mesurage pour l'établissement du nombre de places

- 111 En mesurant la largeur des sièges, il n'est pas nécessaire de tenir compte des encadrements de fenêtres, des petites proéminences, etc. qui ne gênent pas sensiblement la liberté de mouvement à la hauteur des sièges et des épaules.
- 112 Si les accoudoirs ou les coffrages de roues, etc. empiètent sur la surface du siège, on ne mesure que la largeur encore utilisable.
- 113 Il n'est pas nécessaire que les places elles-mêmes atteignent la largeur prescrite, mais il faut qu'elles soient assez larges pour que le conducteur soit assis confortablement et ne soit pas gêné dans la conduite du véhicule. Si la distance comprise entre la paroi intérieure de la carrosserie et le milieu du bord latéral du siège dépasse 0,10 m, elle est déduite de la largeur totale.
- 114 Lorsque les sièges avant du véhicule sont indépendants (sièges individuels) le nombre de places ne doit pas être supérieur au nombre de sièges. Si l'espace entre les sièges, mesuré au milieu des bords latéraux ne dépasse pas 0,05 m, on peut les considérer comme une banquette ininterrompue; sont exclus les sièges individuels séparés par un levier de commande (p. ex. le frein à main).
- 115 Dans des cas particuliers (leviers de commande et tunnel de l'arbre de transmission proéminents, etc.), le nombre de places admissible peut être réduit.
- 116 Si le siège arrière a la largeur nécessaire pour deux places, mais que la distance entre le siège avant et le siège arrière n'est pas suffisante, on peut autoriser une place.
- 117 La distance entre des sièges réglables est mesurée lorsqu'ils sont en position moyenne ou dans celle qui est indiquée par le constructeur pour l'utilisation normale.

⁶⁵⁹ Mise à jour selon le ch. II des O du 2 sept. 1998 (RO **1998** 2352), du 21 août 2002 (RO **2002** 3218), le ch. II al. 1 des O du 10 juin 2005 (RO **2005** 4111), du 14 oct. 2009 (RO **2009** 5705) et du ch. II de l'O du 2 mars 2012, en vigueur depuis le 1^{er} mai 2012 (RO **2012** 1825).

2 Dimensions déterminantes

21 Garde au toit

Pour les tracteurs agricoles, la hauteur libre, mesurée du siège non chargé au plafond de la cabine ou au bord du cadre de protection, est d'au moins 0,70 m.

22 Largeur des sièges

221 *Siège du conducteur*

En largeur, le conducteur doit disposer d'un espace libre d'au moins 0,65 m sur les voitures automobiles lourdes, les minibus, les bus scolaires, et d'au moins 0,60 m sur les autres voitures automobiles.

222 Sièges des passagers (tracteurs agricoles exceptés)

Largeur minimale de la place de chaque passager, mesurée au-dessus du siège près du dossier et à la hauteur de l'épaule (0,40 à 0,50 m au-dessus du siège):

	Sièges avant	Sièges arrière
– voitures automobiles légères	0,38 m	0,38 m
– voitures automobiles lourdes (à l'exception des autocars)	0,45 m	0,38 m
– minibus	0,45 m	0,40 m
– bus scolaires	0,30 m	0,30 m
– pour les autocars, voir ch. 33.1 et 331.2		

23 Distance du volant

Distance latérale minimale entre le milieu du volant et la paroi la plus éloignée, mesurée sur le dossier du siège avant, à la hauteur du centre du volant (conducteur compris):

	2 places	3 places	4 places
– voitures automobiles légères	0,63 m	1,01 m	
– voitures automobiles lourdes	0,72 m	1,17 m	1,62 m
– bus scolaires	0,58 m	0,88 m	1,18 m

24 Distance entre les sièges

241 Espace libre minimal, mesuré à 0,15 m au-dessus du siège non chargé, entre les dossiers de deux sièges situés l'un derrière l'autre, ou entre l'avant d'un dossier et une paroi située devant le siège:

- | | | |
|-------|---|--------|
| 241.1 | Sur les voitures automobiles, y compris les bus scolaires | 0,55 m |
| 241.2 | Sur les minibus | 0,60 m |
| 241.3 | Sur les autocars, voir ch. 331.5 | |
| 242 | Lorsque deux sièges sont placés l'un en face de l'autre, l'espace libre entre leurs dossiers doit être d'au moins 1,30 m; sur les bus scolaires, 1,00 m suffit. | |

25 Poids par personne

Pour établir le nombre de places, le poids déterminant par personne s'élève à 75 kg, sauf dans les cas suivants:

- | | |
|-----------------------------------|-------|
| – minibus | 71 kg |
| – minibus avec places debout | 68 kg |
| – bus scolaires | 40 kg |
| – pour les autocars, voir ch. 321 | |

26 Places debout dans les minibus

La surface de base d'une place debout doit atteindre au moins 0,125 m². La disposition relative à la surface disponible pour les places debout se fonde sur le ch. 332.1.

3 Prescriptions spéciales pour les autocars

31 Généralités

- 311 Pour calculer le nombre de places assises des autocars, on classe ces derniers dans les catégories suivantes:
- | | | |
|-------|-------------|---|
| 311.1 | Classe I: | Autocars conçus et équipés pour les transports urbains et de banlieue. Les véhicules de cette classe disposent de sièges et de places debout pour plus de 22 passagers et ils sont aménagés pour permettre le transport de passagers sur des trajets comportant de nombreux arrêts. |
| 311.2 | Classe II: | Autocars conçus et équipés pour les transports interurbains de plus de 22 passagers. Les véhicules de cette classe ne disposent pas de places spéciales pour les passagers debout. Ils peuvent toutefois transporter, sur de courts trajets, des passagers debout dans le couloir. |
| 311.3 | Classe III: | Autocars conçus exclusivement pour transporter plus de 22 passagers assis. |
| 311.4 | Classe A: | Autocars conçus pour transporter jusqu'à 22 passagers; un véhicule de cette classe dispose de sièges, et des places debout doivent être disponibles. |

- 311.5 Classe B: Autocars conçus pour transporter jusqu'à 22 passagers mais ne sont pas équipés pour transporter des passagers debout; un véhicule de cette classe ne dispose pas de places debout.
- 312 Dans les autocars, il doit exister entre les sièges un couloir longitudinal d'une largeur d'au moins 0,24 m. Les sièges peuvent toutefois être décalés vers le milieu du véhicule, s'il est possible, sans difficulté, de les remettre dans leur position initiale lorsqu'ils sont inoccupés.

32 Charges

- 321 Le poids par personne (Q) est le suivant pour les véhicules:
des classes I et A 68 kg
des classes II, III et B 71 kg
- 321.1 Pour les véhicules des classes II, III et B, le poids par personne comprend 3 kg de bagages à main.
- 321.2 ...
- 322 Le poids des bagages (B) doit atteindre au moins 100 kg par m³ de volume de chargement (V). Pour les véhicules des classes I et A, il n'est pas tenu compte du volume de chargement des compartiments des bagages qui ne sont accessibles que depuis l'extérieur.
- 323 Le poids des bagages transportés sur le toit du véhicule (BX) ne doit pas dépasser 75 kg par m² de la surface du toit équipée pour transporter des bagages (VX).

33 Dimensions minimales des places assises et des places debout

331 Places assises (A)

		Classes I, A et B	Classe II	Classe III
<i>331.1 Sièges individuels</i>				
331.11	Largeur du coussin	0,40 m	0,40 m	0,45 m
331.12	Largeur de l'espace disponible, mesurée dans un plan horizontal contre le dossier du siège, à une hauteur comprise entre 0,27 m et 0,65 m au-dessus du coussin non comprimé	0,50 m	0,50 m	0,50 m
	Véhicules d'une largeur maximale de 2,35 m	0,40 m	0,40 m	0,40 m
<i>331.2 Banquettes pour deux passagers ou plus</i>				
331.21	Largeur du coussin	0,40 m	0,40 m	0,45 m

331.22	Largeur de l'espace disponible, mesurée dans un plan horizontal contre le dossier du siège, à une hauteur comprise entre 0,27 m et 0,65 m au-dessus du coussin non comprimé	0,45 m	0,45 m	0,45 m
	Véhicules d'une largeur maximale de 2,35 m	0,40 m	0,40 m	0,40 m
331.3	Profondeur du coussin	0,35 m	0,40 m	0,40 m

331.4 Hauteur du coussin

La hauteur au plancher, à l'aplomb des pieds du passager, du coussin non comprimé, doit être telle que la distance entre le plancher et le plan horizontal tangent à la partie avant de la face supérieure du coussin soit comprise entre 0,40 m et 0,50 m. Elle peut toutefois être ramenée à 0,35 m à l'endroit des passages de roues et du compartiment moteur.

331.5 Espacement des sièges

Pour les sièges orientés dans le même sens, l'intervalle minimal entre la face avant du dossier d'un siège et la face arrière du dossier qui le précède, mesuré horizontalement et à une hauteur comprise entre le niveau de la face supérieure du coussin et 0,62 m au-dessus du plancher, doit être le suivant:

	Classes I, A et B	Classe II	Classe III
	0,65 m	0,68 m	0,68 m

331.6 Garde au toit au-dessus des places assises

Au-dessus de chaque place assise, – à l'exception des sièges de la première rangée dans les véhicules des classes A et B – il doit y avoir un espace libre d'au moins 0,90 m à partir du point le plus haut du coussin non comprimé et pour les autocars à deux étages de 0,85 m à l'étage supérieur et d'au moins 1,35 m au-dessus de la partie de l'espace du plancher sur laquelle reposent les pieds du passager assis. Ces dimensions peuvent faire l'objet d'une dérogation de 10 pour cent au plus à l'étage inférieur des autocars à deux étages, dans la partie située au-dessus de l'essieu arrière ou derrière celui-ci.

332 Places debout

332.1 Pour calculer en m² la surface disponible pour les passagers debout (S₁), on déduit de la superficie du plancher d'un véhicule les surfaces suivantes:

332.11 La surface de l'habitacle du conducteur;

332.12 La surface des marches devant les portes et la surface de toute marche d'une profondeur inférieure à 0,30 m;

- 332.13 La surface de toute partie de la section articulée d'un bus à plate-forme pivotante dont l'accès est interdit par des garde-fous et/ou des cloisons;
- 332.14 La surface de toutes les parties du plancher où la pente est supérieure à 8 %; dans les véhicules à plancher surbaissé, la pente peut atteindre 12,5 pour cent jusqu'à 2 m avant et après l'essieu arrière;
- 332.15 Les surfaces de toutes les parties inaccessibles aux passagers debout quand tous les sièges sont occupés;
- 332.16 La surface de toutes les parties où la hauteur libre au-dessus du plancher est inférieure à 1,80 m (les poignées de maintien n'étant pas prises en considération);
- 332.17 La superficie en avant d'un plan vertical passant par le centre de la surface du siège du conducteur (dans sa position la plus reculée) et au centre du rétroviseur extérieur monté de l'autre côté du véhicule;
- 332.18 L'espace de 0,30 m devant chaque siège, ou de 0,225 m pour les autocars à deux étages, devant les sièges disposés sur les passages de roues, perpendiculairement au sens de la marche;
- 332.19 Toute surface partielle du plancher insuffisante pour circonscrire un rectangle de 0,40 m x 0,30 m.
- 332.2 ...
- 332.3 Pour les véhicules de la classe II, on déduit, en plus des parties indiquées au ch. 332.1, toutes celles qui n'appartiennent pas aux couloirs.
- 332.4 Surface de base pour les places debout (S_{Sp})
- 332.41 La surface de base d'une place debout doit atteindre au moins:

	Classes I et A	Classe II
	0,125 m ²	0,15 m ²

34 Nombre de places

341 Le nombre total de places (N) se calcule de la manière suivante:

$$N = A + \frac{S_1}{S_{Sp}} \leq \frac{PT - PV - (100 \times V) - (75 \times VX)}{Q}$$

- 342 N = nombre total de places
- A = nombre de places assises
- S_1 = surface disponible, en m², pour les passagers debout
- S_{Sp} = surface de base, en m², par place debout
- PT = poids total du véhicule
- PV = poids à vide du véhicule
- V = volume disponible pour les bagages en m³
- VX = surface disponible pour les bagages sur le toit en m²

- Q = poids par personne en kg
- 343 Pour les véhicules de la classe III, la valeur S_1 (surface disponible pour les passagers debout) est égale à 0, car seuls les passagers assis sont autorisés.

Annexe I0660

(art. 73, al. 5, 78, al. 2, 110, al. 1, let. b, ch. 4 à 6, et c, 3, let. c, 148, al. 2, 178a, al. 5, 193, al. 1, let. n à p, 216, al. 3, 217, al. 3)

Feux, clignoteurs de direction et catadioptrés**1 Couleur**

11 Les feux doivent avoir les couleurs suivantes:

111 Dispositifs dirigés vers l'avant

Feux	blancs ou jaunes
Catadioptrés en général	blancs
Catadioptrés fixés aux pédales et aux rayons	orange
Clignoteurs de direction/feux clignotants avertisseurs	orange

112 Dispositifs dirigés vers l'arrière

Feux-stop	rouges
Clignoteurs de direction/feux clignotants avertisseurs	rouges ou orange
Catadioptrés fixés aux pédales et aux rayons	orange
Feux de recul	blancs, jaunes ou orange
Eclairage de la plaque de contrôle	blanc
Autres feux et catadioptrés	rouges
Feux arrière de brouillard	rouges

113 Dispositifs latéraux dirigés sur le côté

Catadioptrés, feux de gabarit et feux d'avertissement fixés dans les portières	rouges ou orange
Clignoteurs de direction et feux de gabarit clignotant simultanément	orange
Identification rétroréfléchissante des pneumatiques et des jantes des roues de cycles et de cyclomoteurs	blanc

114 Lampes de travail et dispositifs d'éclairage des panneaux de parcours et de destination

blancs, jaunes ou orange

⁶⁶⁰ Mise à jour selon le ch. II des O du 2 sept. 1998 (RO **1998** 2352), du 6 sept. 2000 (RO **2000** 2433), du 21 août 2002 (RO **2002** 3218), le ch. II al. 1 de l'O du 10 juin 2005 (RO **2005** 4111), le ch. II des O du 28 mars 2007 (RO **2007** 2109) et du 2 mars 2012, en vigueur depuis le 1^{er} mai 2012 (RO **2012** 1825).

- 115 Enseignes lumineuses des taxis, lampes de panne, signes distinctifs (d'urgence) pour les véhicules de médecin, feux de danger ainsi que catadioptres des remorques de cycles, dans la mesure où ils ne sont pas conformes aux ch. 111 et 112. orange
- Sous réserve de l'accord de l'autorité cantonale, les enseignes lumineuses des taxis peuvent être d'une autre couleur (à l'exception du rouge) si des contrôles s'avèrent nécessaires.
- 116 Feux bleus des véhicules prioritaires bleu

12 Caractéristiques colorimétriques

La lumière produite par les projecteurs colorés doit être examinée au moyen de la lampe prévue par le constructeur, à la tension nominale. La lumière de couleur réfléchiée par un catadioptre doit être produite par une lumière incidente blanche à une température de couleur de 2856° Kelvin. Les couleurs contenues ne doivent pas excéder, dans le système de référence du CIE, les limites indiquées ci-après:

Blanc

limite vers le bleu:	$x \geq 0,310$
limite vers le jaune:	$x \leq 0,500$
limite vers le vert:	$y \leq 0,150 + 0,640 x$
limite vers le vert:	$y \leq 0,440$
limite vers le pourpre:	$y \geq 0,050 + 0,750 x$
limite vers le rouge:	$y \geq 0,382$

Jaune (jaune sélectif)

limite vers le rouge:	$y \geq 0,138 + 0,580 x$
limite vers le vert:	$y \leq 1,29 x - 0,100$
limite vers le blanc:	$y \geq -x + 0,966$
limite vers la valeur spectrale:	$y \leq -x + 0,992$
(pour les feux de brouillard: limite vers le blanc:	$y \geq -x + 0,940$ et $y = 0,440$)

Orange (jaune-auto)

limite vers le jaune:	$y \leq 0,429$
limite vers le rouge:	$y \geq 0,398$
limite vers le blanc:	$z \leq 0,007$

Rouge

limite vers le jaune:	$y \leq 0,335$
limite vers le pourpre:	$z \leq 0,008$

Bleu (véhicules prioritaires)

limite vers le vert:	$y \leq 0,065 + 0,805 x$
limite vers le blanc:	$y \leq 0,400 - x$
limite vers le pourpre:	$x \leq 0,133 + 0,600 y$

2 Distance du bord du véhicule et intervalle entre les plages éclairantes

- 21 Le bord latéral de la plage éclairante des feux de croisement, des feux de position, des feux arrière, des feux de brouillard, des clignoteurs de direction et des catadioptrés doit se trouver à 0,40 m au maximum du bord extérieur des parties fixes du véhicule. ...
- 22 Si, en raison de la construction ou de l'usage d'un véhicule, les feux de gabarit et les feux de stationnement ne peuvent être installés aux extrémités, le bord de leur plage éclairante ne doit pas se trouver à plus de 0,40 m du bord du véhicule. La distance de 0,40 m ne s'applique pas aux feux de gabarit des véhicules automobiles agricoles. Sur les remorques, le bord latéral de la plage éclairante des feux de position ne doit pas se trouver à plus de 0,15 m des extrémités des parties fixes du véhicule. Cette prescription ne s'applique pas aux motocycles à deux roues avec des extrémités des parties fixes du véhicule.
- 23 L'intervalle entre les plages éclairantes des feux de croisement et les plages éclairantes des clignoteurs de direction doit mesurer au moins 0,50 m. Cette prescription ne s'applique pas aux motocycles à deux roues avec ou sans side-car ni aux luges à moteur et véhicules des catégories M₁ et N₁.
- 231 Si la largeur du véhicule n'excède pas 1,30 m, l'intervalle entre les plages éclairantes des feux de croisement et celles des clignoteurs de direction doit être d'au moins 0,40 m. Cette prescription ne s'applique pas aux motocycles à deux roues avec ou sans side-car ni aux luges à moteur.
- 232 Sur les motocycles à deux roues avec ou sans side-car et équipés de plusieurs feux de route et/ou de feux de croisement, l'intervalle entre les plages éclairantes de chaque feu ne doit pas excéder 0,20 m.
- 24 Sur les motocycles, l'espace compris entre les plages éclairantes des clignoteurs de direction doit atteindre au minimum:
- | | |
|--|--------|
| pour les clignoteurs de direction disposés selon le ch. 52,
schéma I | 0,56 m |
| pour les clignoteurs de direction disposés selon le ch. 52,
schéma II | |
| – à l'avant | 0,24 m |
| – à l'arrière | 0,18 m |
- 25 L'exigence du ch. 21 concernant la distance des feux arrière du bord du véhicule ne s'applique pas aux motocycles légers à trois roues, quadricycles légers à moteur, quadricycles à moteurs et tricycles à moteur. Sur les véhicules munis de deux roues arrière, l'intervalle entre les plages éclairantes doit toutefois mesurer au moins 0,60 m; lorsque la largeur du véhicule n'excède pas 1,30 m, un intervalle de 0,40 m suffit.

3 Distance du sol

- 31** Le bord inférieur de la plage éclairante doit se trouver au minimum à :
- 311 0,50 m du sol pour les feux de croisement
- 312 0,35 m du sol pour les feux de position, les feux arrière, les feux-stop et les feux de gabarit ainsi que pour les clignoteurs de direction
- 0,25 m du sol pour les feux arrière et les feux-stop des motocycles, quadricycles légers à moteur, quadricycles à moteur et tricycles à moteur
- 313 0,25 m du sol pour les feux de brouillard, les feux arrière de brouillard et les catadioptrés
- 314 0,25 m du sol pour les feux de recul, sauf sur des véhicules des catégories M₁ et N₁ dont la longueur n'excède pas 6 m
- 32** Le bord supérieur de la plage éclairante doit se trouver au maximum à :
- 321 1,20 m du sol pour les feux de croisement et les feux de brouillard
- 1,50 m du sol pour les feux de croisement et les feux de brouillard des véhicules automobiles agricoles, si la forme de la carrosserie l'exige et pour les feux de croisement des véhicules de la catégorie N₃G (véhicules tout terrain; art. 12, al. 3)
- 322 1,50 m du sol pour les feux de position, les feux arrière, les feux-stop, les clignoteurs de direction et les feux de gabarit latéraux
- 2,10 m du sol si la forme de la carrosserie l'exige
- 322.1 1,90 m du sol pour les véhicules automobiles agricoles
- 2,30 m du sol si la forme de la carrosserie l'exige
- 2,30 m du sol pour les feux de position
- 322.2 2,30 m du sol pour les clignoteurs de direction latéraux
- 322.3 2,10 m du sol pour les feux de position des véhicules des catégories O₁ et O₂
- 323 4,00 m du sol pour les feux de gabarit, les feux de danger et les feux bleus
- 324 0,90 m du sol pour les catadioptrés
- 1,50 m du sol si la forme de la carrosserie l'exige
- 325 1,00 m du sol pour les feux arrière de brouillard
- 1,20 m du sol pour les feux arrière de brouillard des véhicules tout terrain (art. 12, al. 3)
- 2,10 m du sol pour les feux arrière de brouillard des véhicules automobiles agricoles.
- 326 1,20 m du sol pour les feux de recul, sauf sur des véhicules des catégories M₁ et N₁ dont la longueur n'excède pas 6 m

- 33 Si la prescription relative à la distance du sol ne peut être respectée pour des véhicules particuliers, notamment les voitures automobiles de travail, en raison de leur construction ou de l'usage auquel ils sont destinés, les feux et les catadioptrés seront placés aussi près que possible des emplacements prescrits.
- 34 Si les prescriptions concernant la distance par rapport au sol et la distance latérale des catadioptrés fixés sur les véhicules automobiles agricoles ne peuvent pas être respectées, il est permis de monter quatre catadioptrés de la manière suivante:
- 341 deux catadioptrés dont le bord supérieur de la plage éclairante se trouve à 0,90 m du sol au maximum, et dont les bords intérieurs sont distants d'au moins 0,40 m et
- 342 deux catadioptrés dont le bord supérieur de la plage éclairante se trouve à 2,30 m du sol au maximum, et dont le bord latéral de la plage éclairante est situé à une distance de 0,40 m au maximum des parties les plus larges de la carrosserie du véhicule.
- 35 Le feu-stop supplémentaire dirigé vers l'arrière doit être fixé à demeure, symétriquement à l'axe longitudinal du véhicule. Le bord inférieur de la plage éclairante doit se trouver au minimum à 0,85 m du sol ou ne pas se trouver à plus de 0,15 m au-dessous du bord inférieur de la lunette arrière. Le bord inférieur du feu-stop supplémentaire doit en tout cas se trouver plus haut que le bord supérieur de la plage éclairante des feux-stop prescrits.

4 Eclairage et intensité lumineuse

41 Feux de route

Pour les feux de route, l'éclairement en LUX (lx), mesuré à 25,00 m de distance, doit atteindre les valeurs indiquées dans le tableau ci-dessous. Seules les valeurs maximales sont applicables aux feux de route des véhicules dont la vitesse ne peut dépasser 45 km/h.

Point de mesurage	Voitures automobiles	Motocycles, quadricycles légers à moteur, quadricycles à moteur et tricycles à moteur	
		Vitesse maximale de:	
		> 30 km/h	≤ 30 km/h
– Centre du faisceau lumineux	min. 32*	min. 16*	min. 8*
– 1,125 m à gauche ou à droite du centre	min. 16*	min. 8*	min. 4*
– 2,25 m à gauche ou à droite du centre	min. 4*	min. 2*	min. 1*
– Maximum pour tous les feux de route ensemble	480	240	240

* Valeur pour une unité optique

42 Feux de croisement et de brouillard

Pour les feux de croisement et de brouillard, l'éclairement en LUX (lx), mesuré à 25,00 m de distance, doit être dans les limites indiquées par le tableau ci-dessous. Il n'est pas nécessaire que les feux de brouillard atteignent les valeurs minimales.

Les feux de croisement des tracteurs agricoles ainsi que des voitures automobiles dont la vitesse n'excède pas 30 km/h doivent atteindre au moins 50 pour cent de la valeur minimale prescrite pour les voitures automobiles.

Cette disposition ne s'applique pas aux motocycles, quadricycles légers à moteur, quadricycles à moteur et tricycles à moteur. Les valeurs maximales ne doivent pas être dépassées.

Point de mesurage	Voitures automobiles	Motocycles, quadricycles légers à moteur, quadricycles à moteur et tricycles à moteur	
		Vitesse maximale de:	
		> 30 km/h	≤ 30 km/h
0,20 m au-dessous de la coupure dans l'axe vertical du projecteur et jusqu'à 2,25 m à gauche et à droite de cet axe (sur les feux de construction américaine sans coupelle, dans une espace de 2,25 m à droite et à gauche du milieu de la tache lumineuse)	min. 2*	min. 1*	min. 0,75*
Au-dessus d'une ligne horizontale située à gauche de l'axe du projecteur, à la hauteur du filament, et qui remonte de 15° à droite	max. 1,2*	max. 1,2*	max. 1,2*
* Valeur pour une unité optique			

43 Feux de position, feux arrière, feux-stop, feux de gabarit, feux de stationnement et clignoteurs de direction

Genre de dispositif	Intensité lumineuse en candelas (cd) dans l'axe de référence	
	minimum	maximum
<i>Feux de position et feux de gabarit</i> dirigés vers l'avant	4	60
<i>Feux arrière*</i> et <i>feux de gabarit</i> dirigés vers l'arrière	4	12
<i>Feux de stationnement</i>		
– dirigés vers l'avant	2	60
– dirigés vers l'arrière	2	30
<i>Feux-stop*</i>		
Motocycles, quadricycles légers à moteur, quadricycles à moteur et tricycles à moteur et leur remorque	40	100
Autres véhicules		
– feux-stop avec un niveau d'intensité lumineuse	60	185
– feux-stop avec deux niveaux d'intensité lumineuse de jour	130	520

Point de mesurage	Voitures automobiles	Motocycles, quadricycles légers à moteur, quadricycles à moteur et tricycles à moteur	
		Vitesse maximale de:	
		> 30 km/h	≤ 30 km/h
de nuit		30	80
– 1 feu-stop supplémentaire		25	80
– 2 feux-stop supplémentaires		25 chacun	110
<i>Clignoteurs de direction</i>			
Motocycles, quadricycles légers à moteur, quadricycles à moteur et tricycles à moteur			
– selon les schémas I et II			
dirigés vers l'avant		90	700
dirigés vers l'arrière		50	200
Autres véhicules			
– à l'avant		175	700
– à l'arrière	– avec un niveau d'intensité lumineuse	50	350
	– avec deux niveaux d'intensité lumineuse		
	de jour	175	700
	de nuit	40	120
– Sur les côtés			
– selon le schéma I			
dirigés vers l'avant		175	700
dirigés vers l'arrière		50	350
– selon le schéma III			
dirigés vers l'avant		175	700
dirigés vers l'arrière		0,3	200
– selon le schéma IV		0,3	200
* Si des feux arrière et des feux-stop de même couleur sont réunis dans le même dispositif, l'intensité lumineuse doit être 5 fois plus grande pour le feu-stop que pour le feu arrière.			

44 Catadioptrés

L'intensité lumineuse réfléchie par les catadioptrés rouges doit atteindre les valeurs minimales indiquées dans le tableau ci-après. Les valeurs sont exprimées en millicandela par LUX (mcd/lx):

Genre du catadioptré	Angle d'observation*	Intensité de la lumière réfléchie en mcd/lux pour un angle d'éclairage** de:		
		vertical	0°	± 5°
		horizontal	0°	± 20°
Catadioptrés	20'	450	200	150
triangulaires	1°30'	12	8	8

Point de mesurage	Voitures automobiles	Motocycles, quadricycles légers à moteur, quadricycles à moteur et tricycles à moteur		
		Vitesse maximale de:		
		> 30 km/h	≤ 30 km/h	
Autres catadioptrés	20°	300	200	100
	1°30'	5	2,8	2,5

* Angle d'observation = angle entre le faisceau lumineux incident et la direction d'observation.
 ** Angle d'éclairage = angle entre le faisceau lumineux incident et la direction de l'axe du catadioptré.

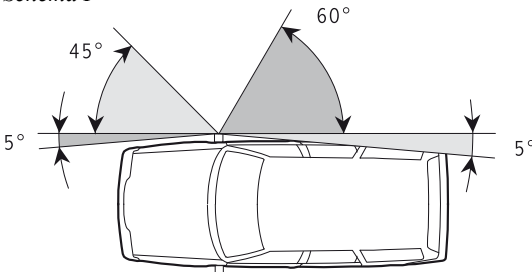
- 441 L'intensité lumineuse réfléchie des catadioptrés orange doit atteindre des valeurs au moins 2,5 fois supérieures à celles des catadioptrés rouges.
- 442 L'intensité lumineuse des catadioptrés blancs doit atteindre des valeurs au moins 4 fois supérieures à celles des catadioptrés rouges.
- 45 Le DETEC peut établir des exigences plus précises pour la réception par type des feux et des catadioptrés.

5 Disposition et angle de visibilité des clignoteurs de direction

Les clignoteurs de direction doivent être disposés selon les schémas figurant ci-après, de manière que les angles de visibilité horizontaux indiqués soient respectés. Sur tous les genres de véhicules, l'angle de visibilité vertical doit être d'au moins 15°, au-dessus et au-dessous du plan horizontal. Lorsque la distance du sol est inférieure à 0,75 m, un angle de visibilité de 5° vers le bas est suffisant. Pour les clignoteurs de direction en position élevée, un angle de visibilité de 5° vers le haut suffit, pour autant que la distance du sol atteigne au moins 2,10 m. Sur le schéma V du ch. 51, les angles de visibilité selon les ch. 61 et 62 de la présente annexe s'appliquent aux feux de gabarit clignotant simultanément.

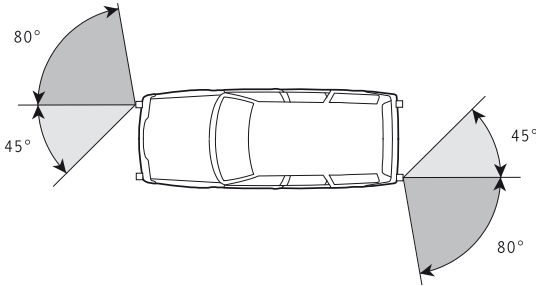
51 Voitures automobiles

Schéma I



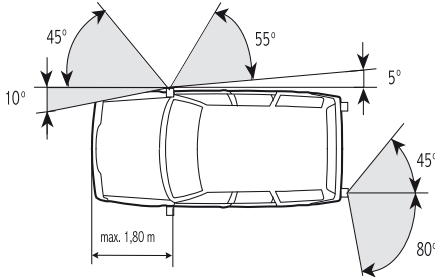
Valable seulement pour les véhicules d'une longueur maximale de 4 m qui n'appartiennent pas aux catégories M ou N

Schéma II



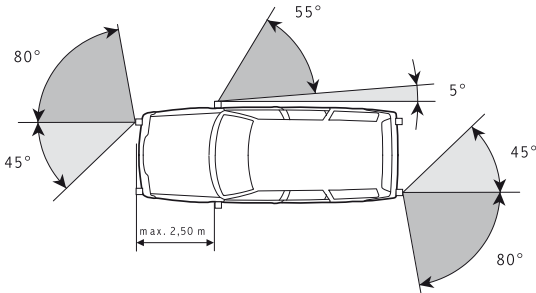
Valable seulement pour les véhicules d'une longueur maximale de 6 m

Schéma III



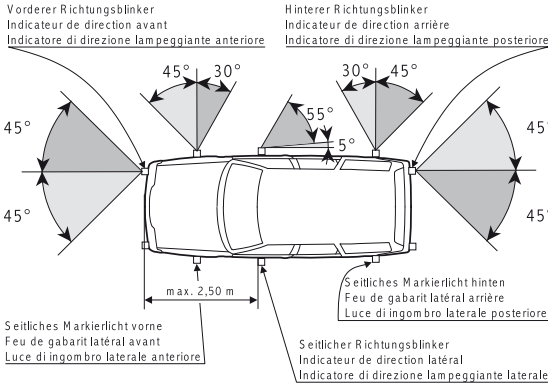
Valable seulement pour les véhicules qui n'appartiennent pas aux catégories M ou N. Distance entre les clignoteurs et la limite frontale du véhicule: 1,80 m au plus

Schéma IV



Valable pour tous les véhicules. Distance entre les clignoteurs latéraux et la limite frontale du véhicule: 2,50 m au plus

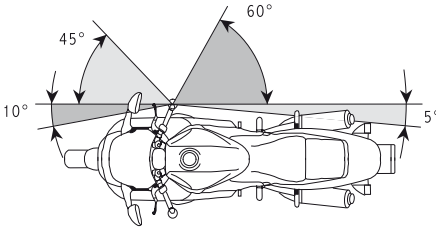
Schéma V



Valable seulement pour les véhicules d'une longueur maximale de 6 m.
Distance entre les clignoteurs latéraux et la limite frontale du véhicule: 2,50 m au plus.
La plage éclairante des feux de gabarit latéraux clignotant simultanément doit être de 12,5 cm² au minimum pour chacun d'eux.

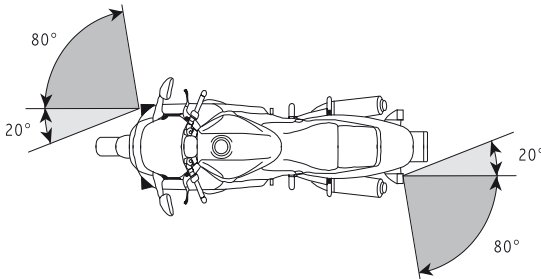
52 Motocycles

Schéma I



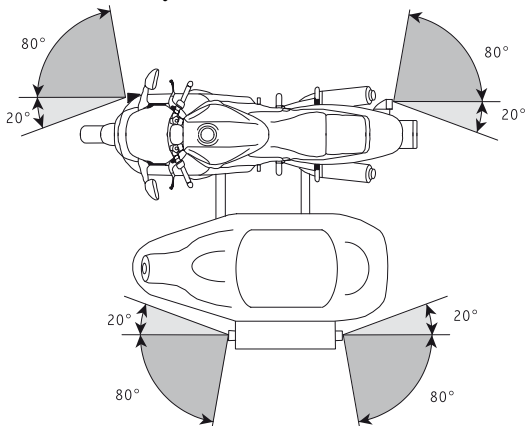
Distance minimale entre les clignoteurs:
56 cm

Schéma II



Distance minimale entre les clignoteurs:
à l'avant 24 cm
à l'arrière 18 cm

53 Motocycles avec side-car



54 Tracteurs agricoles

Schéma I

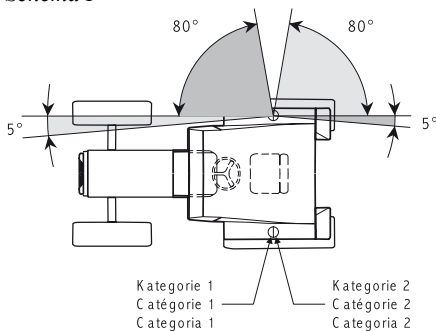
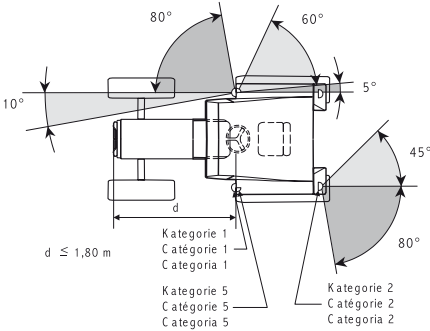


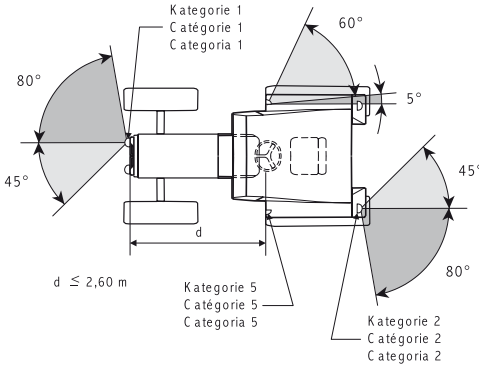
Schéma II



La valeur de 5° donnée pour l'angle mort de visibilité vers l'arrière du clignoteur de direction latéral complémentaire est une limite supérieure. Cette valeur peut être portée à 10° s'il est impossible de respecter les 5°.

$d \leq 1,80 \text{ m}$

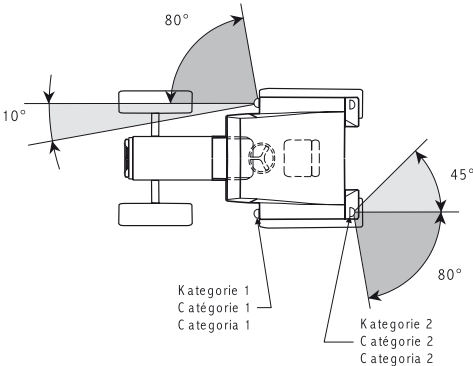
Schéma III



La valeur de 5° donnée pour l'angle mort de visibilité vers l'arrière du clignoteur de direction latéral complémentaire est une limite supérieure. Cette valeur peut être portée à 10° s'il est impossible de respecter les 5°.

$d \leq 2,60 \text{ m}$

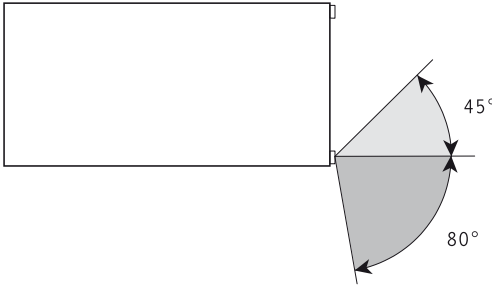
Schéma IV



La valeur de 10° donnée pour l'angle mort de visibilité vers l'intérieur des clignoteurs de direction avant peut être ramenée à 3° pour les tracteurs dont la largeur «hors tout» ne dépasse pas 1,40 m.

- Catégories de clignoteurs de direction (CE):
- Catégorie 1 clignoteurs de direction avant
 - Catégorie 2 clignoteurs de direction arrière
 - Catégorie 5 clignoteurs de direction latéraux complémentaires

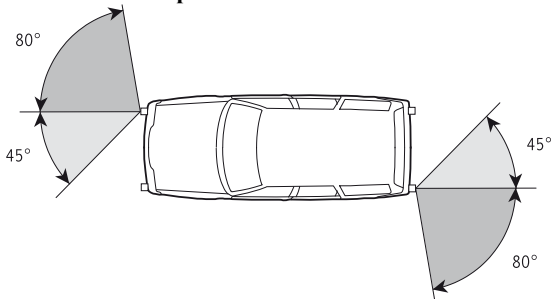
55 Remorques



6 Angle de visibilité des feux de position, feux arrière, feux-stop, feux de gabarit, feux de stationnement et feux arrière de brouillard

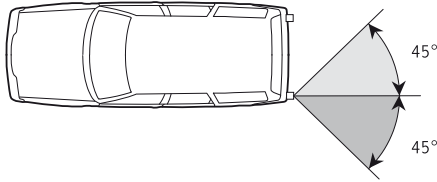
- 61 Sur tous les genres de véhicules, les angles de visibilité doivent être de 15° au-dessus et au-dessous du plan horizontal, de 5° pour les feux arrière de brouillard, de 5° pour les feux arrière, les feux de gabarit et les feux de stationnement, un angle de visibilité de 5° vers le bas suffit lorsque la distance du sol est inférieure à 0,75 m. Pour les feux arrière et les feux-stop supplémentaires en position élevée, un angle de visibilité de 5° vers le haut est suffisant, pour autant que la distance du sol atteigne au moins 2,10 m. Pour les feux de gabarit latéraux clignotant en même temps que les clignoteurs de direction, les angles de visibilité verticaux vers le haut et vers le bas doivent atteindre 10° .
- 62 Les angles de visibilité horizontaux des feux de gabarit latéraux clignotant simultanément doivent être conformes au schéma V du ch. 51. Ceux des feux de gabarit avant et arrière doivent être de 80° seulement vers l'extérieur. Pour les autres dispositifs d'éclairage, les angles de visibilité doivent correspondre aux schémas suivants:

63 Pour les feux de position et les feux arrière

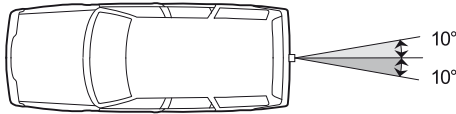


Pour les véhicules des catégories M₁ et N₁, les angles de visibilité horizontaux peuvent être réduits à 45° vers l'extérieur, lorsque des feux de gabarit latéraux supplémentaires ayant chacun une plage éclairante d'au moins 12,5 cm² sont montés à l'avant ou à l'arrière. Pour les remorques, l'angle de visibilité vers l'intérieur doit être d'au moins 5°.

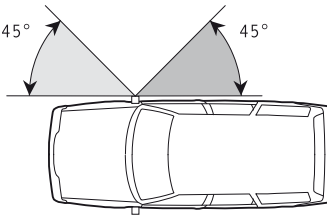
64 Pour les feux-stop



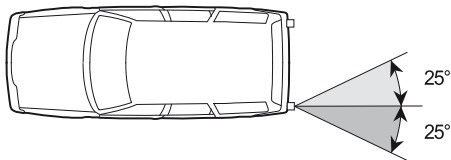
65 Pour les feux-stop supplémentaires



66 Pour les feux de stationnement



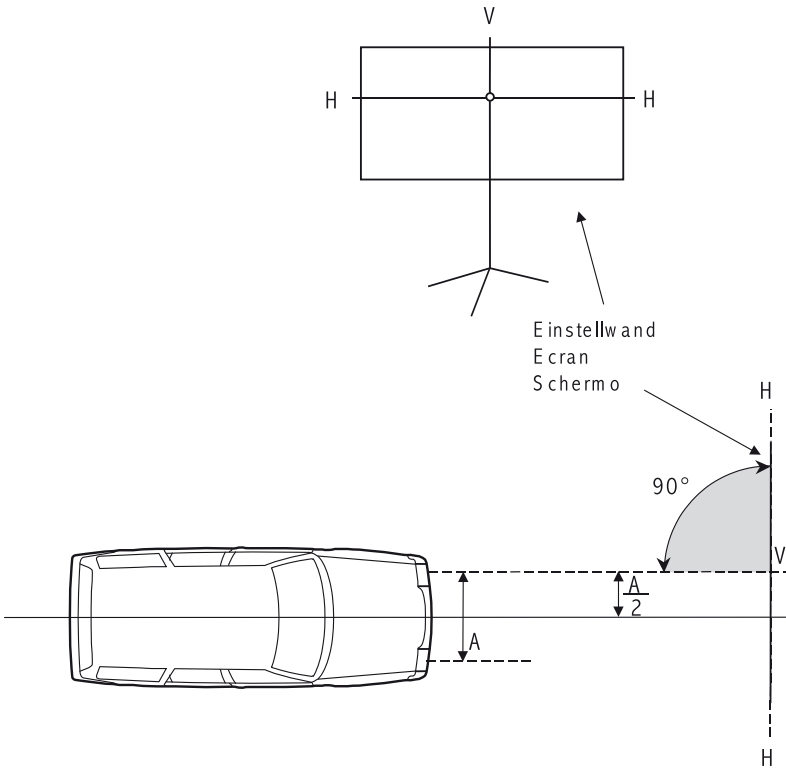
67 Pour les feux arrière de brouillard



7 **Réglage**

71 **Généralités**

- 711 Pour procéder au réglage des feux, on utilise soit un écran mat et clair, d'une largeur d'un mètre au moins, portant une ligne horizontale (H) et une ligne verticale (V), soit un appareil de réglage optique reproduisant l'image telle qu'elle apparaîtrait sur un écran distant de 10,00 m.
- 712 Le véhicule doit être sur un sol plat et ses pneumatiques doivent avoir la pression prescrite; les roues avant doivent être parallèles à l'axe longitudinal du véhicule. Si le véhicule est muni d'un régulateur automatique du niveau, le réglage se fera jusqu'à ce que la position définitive soit atteinte.
- 713 La ligne horizontale doit se trouver à la même hauteur du sol et la ligne verticale à la même distance de l'axe longitudinal du véhicule que le filament à contrôler.
- 714 Pour les véhicules dont le montage des dispositifs d'éclairage est approuvé conformément à des prescriptions internationales reconnues, le réglage se fonde sur ces prescriptions.



72 Feux de route

- 721 Le réglage des feux de route n'est effectué que s'il ne résulte pas automatiquement du réglage des feux de croisement, c'est-à-dire:
- si les feux de route ne sont pas combinés avec les feux de croisement: réglage en hauteur et sur les côtés;
 - si les feux de route sont combinés avec des feux de croisement symétriques: réglage seulement sur les côtés.
- 722 Le centre du faisceau du feu de route doit se trouver sur la ligne verticale et 5 pour cent au-dessous de la ligne horizontale si l'écran est à 7,5 m de distance.

73 Feux de croisement et de brouillard

731 La charge du véhicule et la distance de l'écran se déterminent d'après le tableau suivant:

Distance de l'écran de réglage	Charge	Feux de croisement européens et feux de brouillard (en mètres)	Feux de croisement américains (en mètres)
Voitures de tourisme	1 personne sur le siège arrière	5,00	7,50
Autocars et minibus	aucune	5,00	7,50
Camions et voitures de livraison	complète aucune	5,00 3,00 m	7,50 5,00
Tracteurs	remorque à essieu central en pleine charge dans les autres cas	5,00 3,00	7,50 5,00
Motocycles	1 personne par siège	6,00	9,00
Véhicules automobiles dont l'éclairage porte à 30 m selon l'art. 119, let. k		3,00	

731.1 En raison de la distance très réduite de l'écran, la coupure peut présenter un renflement au centre; il faut par conséquent régler le feu en tenant surtout compte des côtés de la coupure.

731.2 Pour les feux réglables, la butée supérieure doit être fixée de manière que l'inclinaison des feux de croisement soit correcte lorsque le véhicule est complètement chargé à l'avant et vide à l'arrière.

731.3 Pour des raisons d'opportunité, on peut adopter une distance unique pour l'écran; elle ne doit pas être inférieure à 5,00 m. La différence entre la coupure et la ligne horizontale doit être adaptée en conséquence pour que l'inclinaison des feux soit correcte.

732 La coupure formée par les feux de croisement symétriques et par les feux de brouillard et de virage, la partie horizontale de la coupure formée par les feux de croisement asymétriques européens, le bord supérieur de la tache lumineuse formée par les feux de croisement américains doivent se trouver 10 pour cent au-dessous de la ligne horizontale.

733 Le réglage latéral se fait au moyen des feux de route pour les feux de croisement symétriques. Pour les feux de croisement asymétriques européens, le sommet de la coupure doit se situer sur la ligne verticale et, pour les feux de croisement asymétriques américains, la tache lumineuse doit se trouver à droite de la ligne verticale. Pour les feux de brouillard et les feux de route orientables, le centre du faisceau lumineux doit se trouver sur la ligne verticale.

74 Feux de recul réglables

Le centre du faisceau lumineux doit se situer sous la ligne horizontale, à 50 pour cent de la hauteur du filament au-dessus du sol, lorsque l'écran est distant de 7,50 m.

Avertisseurs acoustiques et dispositifs d'alarme

1 Exigences générales

Les avertisseurs acoustiques obligatoires doivent être conformes aux exigences de la directive n° 70/388 du Conseil, du 27 juillet 1970, concernant le rapprochement des législations des Etats membres relatives à l'avertisseur acoustique des véhicules à moteur, de la directive n° 93/30 du Conseil, du 14 juin 1993, relative à l'avertisseur acoustique des véhicules à moteur à deux ou trois roues ou à celles du règlement n° 28 de l'ECE.

Les avertisseurs à deux sons alternés des véhicules prioritaires, les avertisseurs à trois sons alternés ainsi que les avertisseurs acoustiques des dispositifs d'alarme doivent en outre être conformes aux dispositions des ch. 3, 4 ou 5.

11 Vérification des exigences

Lors de l'immatriculation des véhicules neufs et de leurs contrôles subséquents, il suffit d'effectuer les mesurages dans les conditions de mesure et de fonctionnement suivantes:

- 111 le dispositif doit réagir rapidement,
- 112 il doit satisfaire aux exigences des prescriptions énoncées au ch. 1,
- 113 lorsque le dispositif est monté (partie II du règlement ECE), les valeurs d'intensité sonore indiquées aux ch. 2 à 6 doivent être respectées.

12 Conditions de mesurage

En ce qui concerne les appareils mesureurs, l'évaluation du niveau sonore, le lieu de mesurage, les bruits perturbateurs et l'influence du vent, les exigences sont fixées à l'annexe 6. Le microphone doit se trouver à 7,00 m devant le véhicule, à une hauteur comprise entre 0,50 m et 1,50 m au-dessus du sol.

⁶⁶¹ Mise à jour selon le ch. II des O du 2 sept. 1998 (RO **1998** 2352), du 21 août 2002 (RO **2002** 3218), le ch. II al. 1 de l'O du 10 juin 2005 (RO **2005** 4111) et le ch. II de l'O du 2 mars 2012, en vigueur depuis le 1^{er} mai 2012 (RO **2012** 1825).

13 Conditions de fonctionnement durant le mesurage

Les avertisseurs électriques sont mesurés moteur à l'arrêt. Ils doivent être alimentés par la batterie complètement chargée. Sur les véhicules sans batterie, le moteur doit tourner, pendant le mesurage, à un régime correspondant à la moitié de celui de la plus grande puissance utile du moteur. Les dispositifs fonctionnant à l'air comprimé sont mesurés à la pression usuelle.

2 Avertisseurs acoustiques obligatoires

- 21** La pression acoustique (intensité sonore) de l'avertisseur acoustique installé doit atteindre les valeurs suivantes:
- 211 au moins 93 dB(A) mais 112 dB(A) au maximum pour les voitures automobiles ainsi que pour les motocycles, les quadricycles à moteur et les tricycles à moteur dont la puissance du moteur dépasse 7 kW.
- 212 au moins 80 dB(A) mais 112 dB(A) au maximum pour les voitures automobiles dont la vitesse maximale n'excède pas 45 km/h ainsi que pour les motocycles, les quadricycles à moteur et les tricycles à moteur dont la puissance du moteur ne dépasse pas 7 kW.
- 213 au moins 75 dB(A) mais 112 dB(A) au maximum pour les motocycles et les monoaxes sans batterie, les motocycles légers et les quadricycles légers à moteur.

3 Avertisseurs à deux sons alternés pour véhicules prioritaires

- 31** Lorsque l'avertisseur est installé, l'intensité sonore de chaque son doit atteindre au moins 100 dB(A) sans toutefois excéder 115 dB(A) et en laboratoire (avertisseur démonté; distance de mesure de 2 m en chambre anéchoïque), au moins 116 dB(A) sans toutefois excéder 129 dB(A).
- 311 Les fréquences de base des deux sons déterminées par des comparaisons subjectives doivent se situer entre 360 Hz et 630 Hz et leur rapport de fréquences doit être de 3:4 (tolérance: -3 % et +7 %).
- 32** La durée d'un cycle complet (2 sons aigus, plus 2 sons graves, plus une pause éventuelle) doit être de 2,5 à 3,5 secondes. Lorsque l'avertisseur est actionné une nouvelle fois, le cycle doit recommencer au début. Un branchement permanent est autorisé. Les sons doivent se suivre de manière rythmique et ne doivent pas se superposer. Toute pause entre la succession des sons ne doit pas dépasser 0,8 seconde.

4 Avertisseurs à trois sons alternés

- 41 Lorsque l'avertisseur est installé, l'intensité sonore mesurée sur toute la gamme doit atteindre au moins 93 dB(A) sans toutefois excéder 112 dB(A) et en laboratoire (avertisseur démonté; distance de mesure de 2 m en chambre anéchoïque), au moins 105 dB(A) sans toutefois excéder 118 dB(A).
- 42 Les 3 sons alternés sont: do dièse, mi et la (correspondant aux fréquences 277 Hz, 330 Hz, 466 Hz) avec une tolérance de ± 5 %.

5 Dispositifs d'alarme

- 51 Lorsque l'avertisseur est installé, l'intensité sonore mesurée sur toute la gamme doit atteindre 93 dB(A) au minimum, sans toutefois excéder 112 dB(A) et en laboratoire (avertisseur démonté; distance de mesure de 2 m en chambre anéchoïque), au moins 105 dB(A) sans toutefois excéder 118 dB(A).
- 511 Les fréquences de base des deux sons déterminées par des comparaisons subjectives doivent se situer entre 250 Hz et 650 Hz et leur rapport de fréquences doit se situer entre 1:1,2 et 1:1,8 (rapport idéal 1:1,5).
- 52 La durée du son aigu et de la pause qui suit doit être comprise entre 0,8 et 1,2 seconde, le son pouvant durer 30 à 70 % de ce temps.

6 Avertisseurs acoustiques des systèmes d'alarme pour véhicules

- 61 Les avertisseurs acoustiques qui émettent un son continu doivent être expertisés conformément au ch. 1 et munis d'une marque de contrôle appropriée.
- 62 Les avertisseurs acoustiques qui émettent un son intermittent doivent satisfaire au moins aux exigences des ch. 6.1 et 6.2 de la partie I des prescriptions internationales mentionnées au ch. 1.
- 63 Pour les avertisseurs acoustiques qui émettent un son oscillant continu, les exigences de la partie I des prescriptions internationales mentionnées au ch. 1 sont applicables par analogie.
- 64 Pour déterminer la pression acoustique maximale (intensité sonore), les dispositions applicables sont les mêmes que pour les avertisseurs acoustiques obligatoires (ch. 2). Pour les avertisseurs acoustiques qui émettent un son oscillant continu, l'intensité sonore minimale mesurée en laboratoire (partie I du règlement ECE) est de 100 dB(A).

Déparasitage des véhicules

1 Le déparasitage et son contrôle

- 11 Le déparasitage est obligatoire pour ne pas trop gêner le fonctionnement des récepteurs radiophoniques et de télévision situés à l'extérieur du véhicule.
- 12 Le déparasitage des véhicules doit satisfaire aux exigences de la directive n° 72/245 du Conseil, du 20 juin 1972, concernant les parasites radioélectriques (compatibilité électromagnétique) produits par les véhicules à moteur ou du chapitre 8 de la directive n° 97/24 du Parlement européen et du Conseil, du 17 juin 1997, relatives à certains éléments ou caractéristiques des véhicules à moteur à deux ou trois roues, ou à celles du règlement n° 10 de l'ECE.
- 13 Lors de l'immatriculation des véhicules neufs et lors du contrôle subséquent des véhicules déjà en circulation, un contrôle visuel selon le ch. 2 suffit. En cas de doute, il y a lieu de produire l'attestation prévue au ch. 12.
- 14 ...

2 Contrôle visuel

Le déparasitage est présumé suffisant si un contrôle visuel permet d'établir que le système d'allumage est équipé des dispositifs de déparasitage prévus au tableau A, et combinés selon le tableau B.

⁶⁶² Mise à jour selon le ch. II des O du 2 sept. 1998 (RO **1998** 2352), du 6 sept. 2000 (RO **2000** 2433) et le ch. II al. 1 de l'O du 10 juin 2005, en vigueur depuis le 1^{er} oct. 2005 (RO **2005** 4111).

Tableau A

Dispositifs de déparasitage

Côté bougie	Côté distributeur
A. Coiffe avec résistance incorporée	1. Tête de distributeur avec résistance incorporée dans la prise centrale du distributeur
B. Coiffe de bougie blindée avec résistance incorporée	2. Doigt du distributeur avec résistance incorporée
C. Bougie antiparasite à résistance incorporée	3.1 Tête du distributeur avec une résistance insérée dans chaque sortie 3.2 Manchon résistant monté dans chacun des câbles aboutissant au distributeur
D. Fil d'allumage antiparasite entre la bougie et le distributeur, ainsi qu'entre le distributeur et la bobine d'allumage	

Conditions exigées:

- Pour les coiffes de bougie avec résistance incorporée:*
Le blindage de la coiffe doit entourer la résistance sur tout ou partie de sa longueur: il doit faire contact avec le fourreau métallique de la bougie sur tout le pourtour de celui-ci.
- Pour la tête de distributeur:*
En ce qui concerne la coiffe antiparasite, la résistance doit pénétrer le plus loin possible dans les bornes du distributeur. Les résistances montées dans la tête du distributeur sont préférables. Il faut placer les manchons antiparasites de telle sorte que la portion du câble visible, côté distributeur, ne dépasse pas 10 mm.

Tableau B

Combinaisons admises pour le déparasitage

Genre de véhicule	Combinaisons admises*
1. Véhicules sans distributeur d'allumage:	
1.1 A carrosserie métallique	A, B, C
1.2 Sans carrosserie métallique	B, C
2. Véhicules munis d'un distributeur d'allumage:	
2.1 A carrosserie métallique	A+1, A+2, A+3, B+1, B+2,
	B+3, C+1, C+2, C+3, D
2.2 Sans carrosserie métallique	B+2+3, B+D, C+2+3, C+D
* Les lettres correspondent au «côté bougie», les chiffres correspondent au «côté distributeur» du tableau A.	

Table des matières

Première partie Dispositions générales

Titre premier Introduction

Champ d'application	Art. 1
Procédure de réception par type	Art. 2
Abréviations	Art. 3
Réglementations internationales.....	Art. 3a
Dispositions transitoires des réglementations internationales.....	Art. 3b
Droit applicable en cas de modifications de la présente ordonnance.....	Art. 4
Déclaration du DETEC donnant force obligatoire à des prescriptions internationales.....	Art. 5

Titre deuxième Classification des véhicules

Chapitre 1 Définitions

Dimensions	Art. 6
Poids	Art. 7
Charges	Art. 8
Véhicules	Art. 9

Chapitre 2 Voitures automobiles

Classification	Art. 10
Voitures automobiles de transport selon le droit suisse	Art. 11
Classification selon le droit de l'UE.....	Art. 12
Genres de voitures automobiles de travail.....	Art. 13

Chapitre 3 Autres véhicules automobiles

Motocycles	Art. 14
Quadricycles légers à moteur, quadricycles à moteur et tricyles à moteur	Art. 15
Roues jumelées.....	Art. 16
Monoaxes, voitures à bras équipées d'un moteur	Art. 17
Cyclomoteurs.....	Art. 18

Chapitre 4 Véhicules sans moteur

Remorques.....	Art. 19
Remorques de transport selon le droit suisse	Art. 20
Classification des remorques selon le droit de l'UE	Art. 21

Genres de remorques de travail	Art. 22
Voitures à bras, véhicules à traction animale, chariots de dépannage	Art. 23
Chaises de handicapé	Art. 23a
Cycles et vélos d'enfants	Art. 24

Chapitre 5 Véhicules spéciaux

Définition	Art. 25
Véhicules à chenilles	Art. 26
Véhicules agricoles ayant une largeur hors normes	Art. 27
Autres véhicules ayant une largeur hors normes	Art. 28
Véhicules munis d'engins de déneigement qui dépassent largement vers l'avant.....	Art. 28a

Deuxième partie Immatriculation, contrôle subséquent, service antipollution

Chapitre 1 Contrôle individuel précédant l'immatriculation

Principe	Art. 29
Contrôle individuel précédant l'immatriculation, consis- tant en un contrôle du fonctionnement ou une identifica- tion	Art. 30
Contrôle individuel précédant l'immatriculation, consis- tant en un examen technique approfondi	Art. 31
Délégation du contrôle individuel précédant l'immatriculation (contrôle garage).....	Art. 32

Chapitre 2 Contrôle individuel suivant l'immatriculation

Contrôles périodiques obligatoires	Art. 33
Contrôle obligatoire extraordinaire.....	Art. 34

Chapitre 3 Entretien et contrôle subséquent du système antipollution

Entretien du système antipollution	Art. 35
Contrôles subséquents des gaz d'échappement	Art. 36

Troisième partie Exigences techniques

Titre premier Définitions et exigences générales

.....	Art. 37
-------	---------

Chapitre 1 Dimensions, poids, identification

Dimensions	Art. 38
------------------	---------

Poids	Art. 39
Mouvement giratoire et débordement.....	Art. 40
Constructeur, garanties de poids.....	Art. 41
Modification du poids garanti, poids à l'étranger	Art. 42
Charge de toit	Art. 43
Identification du véhicule	Art. 44
Signes distinctifs de nationalité, plaques de contrôle, signes officiels.....	Art. 45
Chapitre 2 Propulsion, gaz d'échappement, niveau sonore	
Puissance des moteurs	Art. 46
Caractéristiques du moteur	Art. 47
Proportions de mélange essence/huile, régulateur de régime, plombs, abaissement de la vitesse maximale.....	Art. 48
Réservoirs et conduites.....	Art. 49
Système de carburant, goulot de remplissage.....	Art. 50
Propulsion électrique	Art. 51
Gaz et dispositif d'échappement, catalyseur	Art. 52
Niveau sonore, silencieux.....	Art. 53
Chapitre 3 Transmission	
Embrayage, puissance de démarrage.....	Art. 54
Compteur de vitesse	Art. 55
Chapitre 4 Essieux, suspension	
Empattement, élargissement de la voie	Art. 56
Suspension, systèmes de démarrage.....	Art. 57
Chapitre 5 Roues, pneumatiques	
Roues et pneumatiques	Art. 58
Roues de rechange, roues de secours à usage temporaire, pneus d'hiver	Art. 59
Genres de pneumatiques spéciaux, resculpture des pneumatiques.....	Art. 60
Pneus à clous	Art. 61
Restrictions d'utilisation, identification	Art. 62
Chaînes à neige et dispositifs antidérapants	Art. 63
Chapitre 6 Direction	
.....	Art. 64
Chapitre 7 Freins	
.....	Art. 65

Chapitre 8 Carrosserie, habitacle

Carrosseries de véhicules, divers	Art. 66
Aspect du véhicule, composants de véhicules dangereux, protection des composants rotatifs.....	Art. 67
Marquage, identification	Art. 68
Inscriptions et peintures, marquages à grande visibilité	Art. 69
Publicité	Art. 70
Portes	Art. 71
Vitres et visibilité.....	Art. 71a
Habitacle, ancrages des ceintures de sécurité, ceintures de sécurité, airbags, dispositifs de commande.....	Art. 72

Chapitre 9 Eclairage

Exigences générales pour les dispositifs d'éclairage et les catadioptrés	Art. 73
Feux de route et de croisement, avertisseur optique.....	Art. 74
Feux de position, feux arrière, feux de gabarit, feux de stationnement, feux-stop et éclairage de la plaque de contrôle.....	Art. 75
Feux de brouillard et feux arrière de brouillard, feux de circulation diurne et feux d'angle	Art. 76
Feux de recul et catadioptrés	Art. 77
Feux bleus et feux orange de danger, autres dispositifs d'éclairage.....	Art. 78
Clignoteurs de direction.....	Art. 79

Chapitre 10 Autres exigences et équipements complémentaires

Équipement électrique, déparasitage	Art. 80
Essuie-glace, Système lave-glace, dégivreur et ventilation.....	Art. 81
Avertisseurs acoustiques, autres sources sonores, haut-parleurs extérieurs.....	Art. 82
Exigences générales concernant les systèmes d'alarme pour véhicules	Art. 83
Sensibilité aux fausses alarmes.....	Art. 84
Branchement et débranchement, alimentation électrique	Art. 85
Signal d'alarme du SAV	Art. 86
Dispositif d'immobilisation	Art. 87
Autres éléments facultatifs du SAV	Art. 88
Disposition des engins de travail et des porte-charges arrière	Art. 89
Palette de signalisation, triangle de panne, cale	Art. 90

Dispositifs d'attelage	Art. 91
Chapitre 11 Dispositions spéciales	
Véhicules de personnes handicapées	Art. 92
Véhicules affectés au transport d'animaux.....	Art. 93
Titre deuxième Les voitures automobiles	
Chapitre 1 Dimensions, poids, identification	
Dimensions	Art. 94
Poids et charges par essieu	Art. 95
Plaque de contrôle	Art. 96
Chapitre 2 Propulsion, gaz d'échappement et transmission	
Démarrreur, puissance du moteur, consommation de carburant.....	Art. 97
Marche arrière	Art. 98
Dispositifs limiteurs de vitesse.....	Art. 99
Tachygraphe	Art. 100
Contrôle, contrôle subséquent et réparation des dispositifs limiteurs de vitesse et des tachygraphes.....	Art. 101
Enregistreur de données	Art. 102
.....	Art. 102a
Chapitre 3 Freins et systèmes d'assistance	
.....	Art. 103
Chapitre 4 Carrosserie, habitacle	
Protections de roues.....	Art. 104
Partie frontale et systèmes de protection frontale.....	Art. 104a
Systèmes de protection latérale	Art. 104b
Dispositif de protection arrière.....	Art. 104c
Pare-brise, habitacle	Art. 105
Ceintures de sécurité, sièges pour enfants, appuie-tête	Art. 106
Places assises et debout	Art. 107
Disposition des pédales	Art. 108
Chapitre 5 Eclairage	
Dispositifs d'éclairage obligatoires	Art. 109
Dispositifs d'éclairage facultatifs	Art. 110
Clignoteurs de direction	Art. 111

Chapitre 6 Autres exigences et équipements complémentaires

Miroir	Art. 112
.....	Art. 113
Cale, extincteur	Art. 114
Dispositif antivol	Art. 115
Dispositifs d'alarme antiagression.....	Art. 116
Recyclage.....	Art. 116a

Chapitre 7 Dispositions spéciales applicables à certains genres de voitures automobiles

Section 1 Voitures automobiles dont la vitesse maximale est limitée

Critères pour limiter la vitesse maximale, signalisation.....	Art. 117
Voitures automobiles dont la vitesse est limitée à 45 km/h.....	Art. 118
Tracteurs agricoles dont la vitesse est limitée à 40 km/h	Art. 118a
Voitures automobiles dont la vitesse est limitée à 30 km/h.....	Art. 119
Voitures automobiles dont la vitesse est limitée à 15 km/h.....	Art. 120
Voitures automobiles dont la vitesse est limitée à 10 km/h.....	Art. 120a

Section 2 Autocars (bus à plate-forme pivotante et trolleybus inclus) et minibus

Compartiments.....	Art. 121
Places assises et places debout	Art. 122
Portes, sorties de secours, équipement complémentaire.....	Art. 123
Bus scolaires, signes pour les transports d'écouliers.....	Art. 123a

Section 3 Tracteurs à sellette

Plaques de contrôle, dispositif d'attelage	Art. 124
--	----------

Section 4 Voitures automobiles avec citerne ou silo

.....	Art. 125
-------	----------

Section 5 Voitures automobiles de travail

Freins	Art. 126
Frein de service.....	Art. 127
Frein auxiliaire et frein de stationnement	Art. 128
Ralentisseur.....	Art. 129
Freins à ressort.....	Art. 130
Surface de charge, pare-boue, dimensions	Art. 131
Eclairage	Art. 132

Section 6 Tracteurs

Immatriculation, surface de charge	Art. 133
Charge utile, système de freinage.....	Art. 134

Section 7 Véhicules à chenilles

Allégements pour les véhicules à chenilles	Art. 134a
--	-----------

Titre troisième Motocycles, quadricycles légers à moteur, quadricycles à moteur et tricycles à moteur**Chapitre 1 Dimensions, poids, identification**

Dimensions	Art. 135
Poids, poids remorquable, plaque de contrôle.....	Art. 136

Chapitre 2 Propulsion, roues et pneumatiques

Dispositif de démarrage, puissance de démarrage.....	Art. 137
Pneumatiques.....	Art. 138

Chapitre 3 Carrosserie, habitacle, peintures

.....	Art. 139
-------	----------

Chapitre 4 Eclairage

Dispositifs d'éclairage obligatoires	Art. 140
Dispositifs d'éclairage facultatifs	Art. 141
Clignoteurs de direction	Art. 142

Chapitre 5 Autres exigences et équipements complémentaires

Rétroviseur	Art. 143
Autres exigences.....	Art. 144

Chapitre 6 Dispositions spéciales**Section 1 Motocycles**

Freins	Art. 145
Carrosserie et autres exigences.....	Art. 146

Section 2 Motocycles avec side-car

Carrosserie, suspension, freins	Art. 147
Eclairage, clignoteurs de direction et autres exigences	Art. 148

Section 3 Motocycles légers à deux roues

Freins	Art. 149
Système de retenue, repose-pieds, dispositif antivol.....	Art. 150
Eclairage, support et autres exigences.....	Art. 151

Section 4 Motocycles légers à trois roues et quadricycles légers à moteur

Dispositif de marche arrière, tachygraphe et enregistreur de données	Art. 152
Freins	Art. 153
Eclairage	Art. 154
Ceintures de sécurité, points d’ancrage des ceintures de sécurité, dégivreur et ventilation, dispositif antivol.....	Art. 155

Section 5 Quadricycles à moteur et tricycles à moteur

Dispositif de marche arrière, tachygraphe et enregistreur de données	Art. 156
Freins	Art. 157
Ceintures de sécurité et points d’ancrage des ceintures de sécurité.....	Art. 158
Eclairage	Art. 159

Section 6 Luges à moteur

.....	Art. 160
-------	----------

Titre quatrième Véhicules automobiles agricoles

Critères de classification, vitesse maximale	Art. 161
Plaque de contrôle, direction	Art. 162
Freins	Art. 163
Engins supplémentaires, dispositifs de protection.....	Art. 164
Eclairage	Art. 165
Autres exigences.....	Art. 166

Titre cinquième Autres véhicules automobiles

Chapitre 1 Monoaxes

Plaque de contrôle.....	Art. 167
Propulsion, gaz d’échappement, niveau sonore, vitesse maximale.....	Art. 168
Freins	Art. 169
Essieux, organes de commande	Art. 170
Eclairage	Art. 171
Autres exigences.....	Art. 172

Chapitre 2 Voitures à bras équipées d’un moteur

Dimensions, poids.....	Art. 173
Propulsion, freins, éclairage	Art. 174

Chapitre 3 Cyclomoteurs

Section 1 Dispositions communes

Généralités, dimensions, poids	Art. 175
Identification, plaque de contrôle	Art. 176
Niveau sonore, propulsion, gaz d'échappement	Art. 177
Cadre, roues, pneumatiques, freins, carrosserie, inscriptions	Art. 178
Eclairage, catadioptrés	Art. 178a
Autres exigences	Art. 178b

Section 2 Dispositions spéciales pour les cyclomoteurs selon l'art. 18, let. a

Poids à vide, transmission, roues, freins, équipements	Art. 179
Eclairage	Art. 179a
Autres exigences et équipements complémentaires	Art. 179b

Section 3 Dispositions spéciales pour les cyclomoteurs légers

Eclairage	Art. 180
-----------------	----------

Section 4 Dispositions spéciales pour les chaises de handicapé

Autres exigences et équipements complémentaires	Art. 181
---	----------

Titre sixième Remorques

Chapitre 1 Dimensions, poids, identification

Dimensions	Art. 182
Poids et charges par essieu	Art. 183
Charge du timon et répartition du poids	Art. 184
Plaque de contrôle	Art. 185

Chapitre 2 Essieux, suspension

.....	Art. 186
-------	----------

Chapitre 3 Roues, pneumatiques, direction

Pneumatiques	Art. 187
Direction	Art. 188

Chapitre 4 Freins et systèmes d'assistance

.....	Art. 189
-------	----------

Chapitre 5 Carrosserie, compartiment

Carrosserie	Art. 190
-------------------	----------

Dispositifs de protection latérale, dispositif de protection arrière.....	Art. 191
Chapitre 6 Eclairage	
Dispositifs d'éclairage obligatoires	Art. 192
Dispositifs d'éclairage facultatifs	Art. 193
Clignoteurs de direction.....	Art. 194
Chapitre 7 Autres exigences et équipements complémentaires	
.....	Art. 195
Chapitre 8 Dispositions spéciales applicables à certains genres de remorques	
Section 1 Remorques affectées au transport de personnes	
.....	Art. 196
Section 2 Remorques fixes	
.....	Art. 197
Section 3 Remorques attelées aux motocycles, quadricycles légers à moteur, quadricycles à moteur et tricycles à moteur	
.....	Art. 198
Section 4 Remorques attelées aux monoaxes	
.....	Art. 199
Section 5 Remorques de travail	
Plaque de contrôle.....	Art. 200
Freins	Art. 201
Frein de service.....	Art. 202
Frein de stationnement, dispositif d'attelage de sécurité.....	Art. 203
Carrosserie, suspension, éclairage	Art. 204
Section 6 Remorques attelées aux chariots à moteur et aux chariots de travail	
.....	Art. 205
Section 7 Remorques attelées à des tracteurs	
.....	Art. 206
Section 8 Remorques agricoles	
Généralités, identification.....	Art. 207
Freins, suspension et dispositif d'attelage de sécurité.....	Art. 208

Eclairage, timon, dispositif d'attelage et autres exigences Art. 209

Section 9 Remorques attelées aux cycles et aux cyclomoteurs

..... Art. 210

Titre septième Autres véhicules sans moteur

Chapitre 1 Véhicules à traction animale, voitures à bras, charrettes, luges et chariots de dépannage

Véhicules à traction animale, voitures à bras, charrettes et luges Art. 211

Chariots de dépannage Art. 212

Chapitre 2 Cycles

Généralités, dimensions, identification Art. 213

Roues, freins Art. 214

Cadre, inscriptions, siège pour enfant Art. 215

Feux Art. 216

Catadioptres Art. 217

Signalisation, avertisseur, dispositif antivol Art. 218

Quatrième partie Dispositions pénales et finales

Chapitre 1 Dispositions pénales

..... Art. 219

Chapitre 2 Dispositions finales

Exécution Art. 220

Autorité d'immatriculation Art. 221

Dispositions transitoires Art. 222

Dispositions transitoires des modifications du 2 septembre 1998 Art. 222a

Dispositions transitoires des modifications du 6 septembre 2000 Art. 222b

Disposition transitoire relative à l'art. 7, al. 4 Art. 222c

Dispositions transitoires des modifications du 21 août 2002 Art. 222d

Dispositions transitoires des modifications du 16 juin 2003 Art. 222e

Dispositions transitoires concernant les modifications du 10 juin 2005 Art. 222f

Dispositions transitoires de la modification du 17 août 2005 Art. 222g

Dispositions transitoires de la modification du 29 mars 2006	Art. 222 <i>h</i>
Dispositions transitoires de la modification du 22 août 2006	Art. 222 <i>i</i>
Dispositions transitoires concernant les modifications du 28 mars 2007.....	Art. 222 <i>j</i>
Dispositions transitoires concernant les modifications du 16 janvier 2008	Art. 222 <i>k</i>
Dispositions transitoires concernant la modification du 14 octobre 2009	Art. 222 <i>l</i>
Dispositions transitoires concernant la modification du 2 mars 2012.....	Art. 222 <i>m</i>
Entrée en vigueur.....	Art. 223

Dispositifs de déparasitage

Combinaisons admises pour le déparasitage