

Ordonnance concernant les exigences techniques requises pour les véhicules routiers (OETV)

du 19 juin 1995 (Etat le 15 janvier 2017)

Le Conseil fédéral suisse,

vu les art. 8, al. 1, 9, al. 1^{bis}, 2 et 3, 13, al. 2 et 4, 18, al. 2, 25, 103, al. 1 et 3, et 106, al. 1, 6 et 10, de la loi fédérale du 19 décembre 1958 sur la circulation routière (LCR)^{1,2}

arrête:

Première partie Dispositions générales

Titre premier Introduction

Art. 1³ Objet et champ d'application

¹ La présente ordonnance règle:

- a. les critères de classification des véhicules routiers;
- b. le contrôle en vue de l'immatriculation, le contrôle subséquent et le service antipollution des véhicules routiers;
- c. les exigences techniques requises pour les véhicules routiers.

² Les véhicules utilisables sur une voie ferrée, sur l'eau ou dans les airs sont régis par la présente ordonnance lorsqu'ils circulent sur la voie publique sans devoir emprunter des rails.

³ Les prescriptions de la loi fédérale du 12 juin 2009 sur la sécurité des produits⁴ s'appliquent à titre complémentaire à la mise sur le marché de véhicules non soumis à immatriculation, ainsi qu'à leurs composants et accessoires.

RO 1995 4425

¹ RS 741.01

² Nouvelle teneur selon le ch. I de l'O du 16 nov. 2016, en vigueur depuis le 15 janv. 2017 (RO 2016 5133).

³ Nouvelle teneur selon le ch. I de l'O du 16 nov. 2016, en vigueur depuis le 15 janv. 2017 (RO 2016 5133).

⁴ RS 930.11

Art. 1a⁵ Véhicules non admis à la circulation

Les véhicules à coussin d'air, à hélices ou à réacteurs et les autres véhicules automobiles sans roues ou sans chenilles ne sont pas admis à la circulation sur la voie publique.

Art. 2 Procédure de réception par type

La réception par type des véhicules et objets pour lesquels des exigences techniques sont définies dans la présente ordonnance se fonde sur l'ordonnance du 19 juin 1995 sur la réception par type des véhicules routiers (ORT)⁶.

Art. 3 Abréviations⁷

¹ Pour les autorités, on utilise les abréviations suivantes:

- a. DETEC⁸ pour le Département fédéral de l'environnement, des transports, de l'énergie et de la communication⁹;
- b. OFROU¹⁰ pour l'Office fédéral des routes¹¹;
- c. OFCOM pour l'Office fédéral de la communication;
- d.¹² METAS pour l'Institut fédéral de métrologie;
- e.¹³ DFF pour le Département fédéral des finances;
- f.¹⁴ AFD pour l'Administration fédérale des douanes.

² Pour les organisations étrangères ou internationales, on utilise les abréviations suivantes:¹⁵

- a.¹⁶ UE pour l'Union européenne;

⁵ Introduit par le ch. I de l'O du 16 nov. 2016, en vigueur depuis le 15 janv. 2017 (RO 2016 5133).

⁶ RS 741.511

⁷ Nouvelle teneur selon le ch. I de l'O du 2 mars 2012, en vigueur depuis le 1^{er} mai 2012 (RO 2012 1825).

⁸ Nouvelle expression selon l'art. 1 ch. 7 de l'O du 22 juin 1998, en vigueur depuis le 1^{er} janv. 1998 (RO 1998 1796). Il a été tenu compte de cette mod. dans tout le texte.

⁹ Nouvelle expression selon l'art. 1 ch. 7 de l'O du 22 juin 1998, en vigueur depuis le 1^{er} janv. 1998 (RO 1998 1796)

¹⁰ Nouvelle expression selon l'art. 1 ch. 7 de l'O du 22 juin 1998, en vigueur depuis le 1^{er} janv. 1998 (RO 1998 1796). Il a été tenu compte de cette mod. dans tout le texte.

¹¹ Nouvelle expression selon l'art. 1 ch. 7 de l'O du 22 juin 1998, en vigueur depuis le 1^{er} janv. 1998 (RO 1998 1796)

¹² Nouvelle teneur selon le ch. I 3 de l'O du 7 déc. 2012 (Nouvelles bases légales en métrologie), en vigueur depuis le 1^{er} janv. 2013 (RO 2012 7065).

¹³ Nouvelle teneur selon le ch. I de l'O du 29 mars 2006, en vigueur depuis le 1^{er} nov. 2006 (RO 2006 1677).

¹⁴ Introduite par le ch. I de l'O du 29 mars 2006, en vigueur depuis le 1^{er} nov. 2006 (RO 2006 1677).

¹⁵ Nouvelle teneur selon le ch. I de l'O du 16 nov. 2016, en vigueur depuis le 15 janv. 2017 (RO 2016 5133).

¹⁶ Nouvelle teneur selon le ch. I de l'O du 2 mars 2012, en vigueur depuis le 1^{er} mai 2012 (RO 2012 1825).

- a^{bis}.¹⁷ CE pour la Communauté européenne;
- b.¹⁸ CEE-ONU pour la Commission économique des Nations Unies pour l'Europe;
- c. ETRTO pour la «European Tyre and Rim Technical Organisation»;
- d. ETSI pour le «European Telecommunications Standards Institute»;
- e.¹⁹ ...
- f. CEI pour la Commission électrotechnique internationale;
- g. ISO pour l'Organisation internationale de normalisation;
- h. OCDE pour l'Organisation de coopération et de développement économiques.
- i.²⁰ DIN pour l'Institut allemand de normalisation

³ Pour les actes législatifs, on utilise les abréviations suivantes:²¹

- a. DPA pour la loi fédérale du 22 mars 1974 sur le droit pénal administratif²²;
- b. LCR pour la loi fédérale du 19 décembre 1958 sur la circulation routière;
- c.²³ OPAn pour l'ordonnance du 23 avril 2008 sur la protection des animaux²⁴;
- d.²⁵ OCM pour l'ordonnance du 11 février 2004 sur la circulation militaire²⁶;
- e.²⁷ ...
- f.²⁸ OMBT pour l'ordonnance du 9 avril 1997 sur les matériels électriques à basse tension²⁹;

¹⁷ Introduite par le ch. I de l'O du 2 mars 2012, en vigueur depuis le 1^{er} mai 2012 (RO **2012** 1825).

¹⁸ Nouvelle teneur selon le ch. I de l'O du 16 nov. 2016, en vigueur depuis le 15 janv. 2017 (RO **2016** 5133).

¹⁹ Abrogée par le ch. I de l'O du 16 nov. 2016, avec effet au 15 janv. 2017 (RO **2016** 5133).

²⁰ Introduite par le ch. I de l'O du 16 nov. 2016, en vigueur depuis le 15 janv. 2017 (RO **2016** 5133).

²¹ Nouvelle teneur selon le ch. I de l'O du 2 sept. 1998, en vigueur depuis le 1^{er} oct. 1998 (RO **1998** 2352).

²² RS **313.0**

²³ Nouvelle teneur selon le ch. I de l'O du 2 mars 2012, en vigueur depuis le 1^{er} mai 2012 (RO **2012** 1825).

²⁴ RS **455.1**

²⁵ Nouvelle teneur selon le ch. I de l'O du 10 juin 2005, en vigueur depuis le 1^{er} oct. 2005 (RO **2005** 4111).

²⁶ RS **510.710**

²⁷ Abrogée par le ch. I de l'O du 28 mars 2007, avec effet au 1^{er} juil. 2007 (RO **2007** 2109).

²⁸ Nouvelle teneur selon le ch. I de l'O du 6 sept. 2000, en vigueur depuis le 15 oct. 2000 (RO **2000** 2433).

²⁹ RS **734.26**

- g. OCR pour l'ordonnance du 13 novembre 1962 sur les règles de la circulation routière³⁰;
- h. OSR pour l'ordonnance du 5 septembre 1979 sur la signalisation routière³¹;
- i. OAV pour l'ordonnance du 20 novembre 1959 sur l'assurance des véhicules³²;
- k. OETV 1 pour l'ordonnance du 19 juin 1995 concernant les exigences techniques requises pour les voitures automobiles de transport et leurs remorques^{33 34};
- l.³⁵ OETV 2 pour l'ordonnance du 16 novembre 2016 concernant les exigences techniques requises pour les tracteurs et leurs remorques³⁶;
- m. OEV 1 pour l'ordonnance du 22 octobre 1986 sur les émissions de gaz d'échappement des voitures automobiles légères³⁷;
- n.³⁸ ...
- o. OEV 4 pour l'ordonnance du 22 octobre 1986 sur les émissions de gaz d'échappement des cyclomoteurs³⁹;
- p. ORT pour l'ordonnance du 19 juin 1995 sur la réception par type des véhicules routiers⁴⁰;
- q. OAC pour l'ordonnance du 27 octobre 1976 réglant l'admission des personnes et des véhicules à la circulation routière⁴¹;
- r.⁴² SDR pour l'ordonnance du 29 novembre 2002 relative au transport des marchandises dangereuses par route⁴³;
- s. OPair pour l'ordonnance du 16 décembre 1985 sur la protection de l'air⁴⁴;

³⁰ RS 741.11

³¹ RS 741.21

³² RS 741.31

³³ Nouveau terme selon le ch. I de l'O du 2 sept. 1998, en vigueur depuis le 1^{er} oct. 1998 (RO 1998 2352).

³⁴ RS 741.412

³⁵ Nouvelle teneur selon le ch. I de l'O du 16 nov. 2016, en vigueur depuis le 15 janv. 2017 (RO 2016 5133).

³⁶ RS 741.413

³⁷ [RO 1986 1836, 1987 1168, 1990 1488, 1993 3127, 1994 167 ch. IV, 1998 1796 art. 1 ch. 11. RO 2007 4477 ch. I 76]

³⁸ Abrogée par le ch. I de l'O du 16 nov. 2016, avec effet au 15 janv. 2017 (RO 2016 5133).

³⁹ RS 741.435.4

⁴⁰ RS 741.511

⁴¹ RS 741.51

⁴² Nouvelle teneur selon l'art. 29 al. 2 ch. 2 de l'O du 29 nov. 2002 relative au transport des marchandises dangereuses par route (SDR), en vigueur depuis le 1^{er} janv. 2003 (RO 2002 4212).

⁴³ RS 741.621

⁴⁴ RS 814.318.142.1

- t. OTR 1 pour l'ordonnance du 19 juin 1995 sur la durée du travail et du repos des conducteurs professionnels de véhicules automobiles⁴⁵;
- u.⁴⁶ OTR 2 pour l'ordonnance du 6 mai 1981 sur la durée du travail et du repos des conducteurs professionnels de véhicules légers affectés au transport de personnes et de voitures de tourisme lourdes⁴⁷;
- v.⁴⁸ OETV 3 pour l'ordonnance du 16 novembre 2016 concernant la reconnaissance des réceptions UE et les exigences techniques requises pour les motocycles, quadricycles légers à moteur, quadricycles à moteur, tricycles à moteur ainsi que pour les cyclomoteurs⁴⁹;
- w.⁵⁰ ...
- x.⁵¹ NE pour la norme européenne du Comité européen de normalisation (CEN).
- ⁴ et ⁵...⁵²

Art. 3a⁵³ Réglementations internationales

¹ Les directives de l'UE, les règlements de l'UE et les règlements de l'ECE s'appliquent dans la teneur de l'annexe 2.

² Les textes des règlements CEE-ONU et des normes de l'OCDE, de l'ETRTO, de l'ISO, de la CEI, du CEN, du DIN et de l'ETSI qui sont cités ne sont publiés ni dans le Recueil officiel (RO) ni dans le Recueil systématique (RS) du droit fédéral. Ils peuvent être consultés auprès de l'OFROU. Les textes des normes peuvent être obtenus contre paiement auprès de ces organisations; ceux des règlements CEE-ONU peuvent l'être de même auprès de l'Office fédéral des routes, 3003 Berne.⁵⁴

⁴⁵ RS **822.221**

⁴⁶ Nouvelle teneur selon le ch. 3 de l'annexe à l'O du 25 mars 1998, en vigueur depuis le 1^{er} mai 1998 (RO **1998** 1188).

⁴⁷ RS **822.222**

⁴⁸ Introduite par le ch. I de l'O du 2 sept. 1998 (RO **1998** 2352). Nouvelle teneur selon le ch. I de l'O du 16 nov. 2016, en vigueur depuis le 15 janv. 2017 (RO **2016** 5133).

⁴⁹ RS **741.414**

⁵⁰ Introduite par le ch. I de l'O du 10 juin 2005 (RO **2005** 4111). Abrogée par le ch. I de l'O du 16 nov. 2016, avec effet au 15 janv. 2017 (RO **2016** 5133).

⁵¹ Introduite par le ch. I de l'O du 10 juin 2005, en vigueur depuis le 1^{er} oct. 2005 (RO **2005** 4111).

⁵² Abrogés par le ch. I de l'O du 2 mars 2012, avec effet au 1^{er} mai 2012 (RO **2012** 1825).

⁵³ Introduit par le ch. I de l'O du 6 sept. 2000 (RO **2000** 2433). Nouvelle teneur selon le ch. I de l'O du 2 mars 2012, en vigueur depuis le 1^{er} mai 2012 (RO **2012** 1825).

⁵⁴ Nouvelle teneur selon le ch. I de l'O du 16 nov. 2016, en vigueur depuis le 15 janv. 2017 (RO **2016** 5133).

Art. 3b⁵⁵ Dispositions transitoires des réglementations internationales

¹ S'agissant de l'application des réglementations internationales énoncées à l'annexe 2, sont applicables, sous réserve d'autres délais indiqués dans les dispositions transitoires de la présente ordonnance, les dispositions transitoires contenues dans les réglementations respectives; la date de l'importation ou de la construction en Suisse fait foi pour l'immatriculation.

² Si des règlements de l'ECE fixent des exigences ou des délais transitoires divergents, les exigences ou les délais transitoires des directives ou des règlements de l'UE correspondants sont applicables.

Art. 4⁵⁶ Droit applicable en cas de modifications de la présente ordonnance

¹ Les véhicules déjà en circulation lors de l'entrée en vigueur d'une modification de la présente ordonnance doivent être conformes au moins aux exigences en vigueur au moment de leur première mise en circulation. Les dispositions transitoires qui prévoient une obligation d'équipement sont réservées.

² Les facilités introduites après coup peuvent être sollicitées si les réserves et conditions dont elles sont éventuellement assorties sont observées.

³ Les modifications substantielles apportées aux véhicules déjà en circulation sont évaluées conformément au droit en vigueur au moment du contrôle subséquent précédant leur réutilisation (art. 34, al. 2). Elles comprennent notamment:

- a. les modifications liées à la conception du véhicule, comme le remplacement de l'ensemble de la carrosserie ou le montage d'unités de propulsion qui ne datent pas de l'époque du véhicule;
- b. les modifications qui compromettent la sécurité routière, comme le montage ultérieur de composants aérodynamiques dangereux.

Art. 5 Déclaration du DETEC donnant force obligatoire à des prescriptions internationales

¹ Le DETEC est habilité à:

- a.⁵⁷ tenir à jour les modifications de détails techniques apportées aux prescriptions internationales énumérées à l'annexe 2;
- b. déclarer que de nouvelles prescriptions internationales sur la construction et l'équipement, relatives à des détails techniques de moindre importance, ont force obligatoire en Suisse.

² Les autorités intéressées sont consultées. En cas de divergences entre des autorités de la Confédération, il appartient au Conseil fédéral de trancher.

⁵⁵ Introduit par le ch. I de l'O du 14 oct. 2009 (RO **2009** 5705). Nouvelle teneur selon le ch. I de l'O du 2 mars 2012, en vigueur depuis le 1^{er} mai 2012 (RO **2012** 1825).

⁵⁶ Nouvelle teneur selon le ch. I de l'O du 2 mars 2012, en vigueur depuis le 1^{er} mai 2012 (RO **2012** 1825).

⁵⁷ Nouvelle teneur selon le ch. I de l'O du 2 mars 2012, en vigueur depuis le 1^{er} mai 2012 (RO **2012** 1825).

Titre deuxième Classification des véhicules

Chapitre 1 Définitions

Art. 6 Dimensions

¹ «L'empattement» est la distance comprise entre les centres des deux roues situées l'une après l'autre du même côté du véhicule. Lorsque le véhicule a plus de deux essieux, les empattements – indiqués de l'avant à l'arrière – seront mesurés entre chacun des essieux; la somme de ces empattements correspond à l'«empattement total».

² «L'empattement d'une semi-remorque» est la distance comprise entre le centre du pivot d'attelage et le premier essieu de la semi-remorque. Pour les semi-remorques à plusieurs essieux, l'empattement total se mesure comme à l'al. 1.

³ La «voie» est la distance comprise entre le milieu des bandes de roulement des roues d'un essieu, mesurée au point d'appui des pneumatiques sur le sol; pour les roues jumelées, la mesure sera prise à partir du milieu de l'espace compris entre les deux pneumatiques, pour celles dont les pneumatiques n'ont pas la même largeur, à partir du centre de l'espace compris entre les milieux des bandes de roulement.

⁴ Toutes les mesures sont prises sur le véhicule non chargé (art. 7, al. 1), à l'exception de la mesure de l'empattement des véhicules des catégories M, N et O.⁵⁸ Celle-ci est effectuée lorsque le véhicule est chargé jusqu'au poids garanti⁵⁹.

Art. 7 Poids

¹ Le «poids à vide» équivaut au poids du véhicule non chargé et prêt à rouler avec le réfrigérant, le lubrifiant et le carburant (au moins 90 % de la contenance indiquée par le constructeur), y compris:

- a. l'équipement additionnel éventuel, comme la roue de rechange, le dispositif d'attelage de remorques et l'outillage;
- b. l'équipement spécial éventuel;
- c. le conducteur, dont le poids est estimé à 75 kg.⁶⁰

^{1bis} Il se détermine sans tenir compte des superstructures si elles sont interchangeables (art. 66, al. 1).⁶¹

² Le «poids effectif» équivaut au poids réel du véhicule au moment du pesage, y compris le poids des occupants, du chargement et, pour les véhicules tracteurs, la charge du timon ou celle de la sellette d'appui d'une remorque accouplée.⁶²

⁵⁸ Nouvelle teneur selon le ch. I de l'O du 2 sept. 1998, en vigueur depuis le 1^{er} oct. 1998 (RO **1998** 2352).

⁵⁹ Nouveau terme selon le ch. I de l'O du 3 juil. 2002, en vigueur depuis le 1^{er} avr. 2003 (RO **2002** 3216). Il a été tenu compte de cette mod. dans tout le texte.

⁶⁰ Nouvelle teneur selon le ch. I de l'O du 16 nov. 2016, en vigueur depuis le 15 janv. 2017 (RO **2016** 5133).

⁶¹ Introduit par le ch. I de l'O du 16 nov. 2016, en vigueur depuis le 15 janv. 2017 (RO **2016** 5133).

³ Le «poids garanti» (poids maximal techniquement autorisé) équivaut au poids maximal admis par le constructeur. Il correspond à la «masse maximale» selon la terminologie de l'UE.⁶³

⁴ Le «poids total» est le poids déterminant pour l'immatriculation (art. 9, al. 3^{bis}, LCR). Il s'agit du poids maximal autorisé pour la circulation du véhicule.⁶⁴

⁵ La «charge utile» équivaut – sous réserve de l'al. 7 – à la différence entre le poids total et le poids à vide.

⁶ Le «poids de l'ensemble» (poids de l'ensemble de véhicules) équivaut au poids total d'un ensemble formé d'un véhicule tracteur et de remorques.⁶⁵

⁷ Lorsqu'il s'agit de motocycles, quadricycles légers à moteur, quadricycles à moteur et tricycles à moteur à propulsion électrique, il n'est pas tenu compte du poids des batteries pour le calcul du poids à vide et de la charge utile.⁶⁶ Le poids total de ces véhicules équivaut à la somme du poids à vide, de la charge utile et du poids des batteries.

Art. 8 Charges

¹ La «charge du timon» équivaut à la charge d'appui verticale que le dispositif de remorquage (timon de la remorque) reporte sur le dispositif d'attelage du véhicule tracteur. ...⁶⁷.

² La «charge de la sellette d'appui» équivaut à la partie du poids de la semi-remorque qui repose sur le tracteur à sellette.⁶⁸

³ Le «poids remorquable» équivaut au poids effectif des remorques attelées à un véhicule tracteur. Le poids remorquable autorisé, ou le poids de l'ensemble, est indiqué dans le permis de circulation du véhicule tracteur.

⁴ La «charge par essieu» équivaut au poids reporté sur la chaussée par les roues d'un essieu simple ou d'un groupe d'essieux.⁶⁹

⁵ Le «poids d'adhérence» équivaut au poids qui repose sur le ou les essieux moteurs d'un véhicule ou d'un ensemble de véhicules.

⁶² Nouvelle teneur selon le ch. I de l'O du 6 sept. 2000, en vigueur depuis le 15 oct. 2000 (RO 2000 2433).

⁶³ Nouvelle teneur selon le ch. I de l'O du 2 mars 2012, en vigueur depuis le 1^{er} mai 2012 (RO 2012 1825).

⁶⁴ Nouvelle teneur selon le ch. I de l'O du 10 juin 2005, en vigueur depuis le 1^{er} oct. 2005 (RO 2005 4111). Voir toutefois l'art. 222c, ci-après.

⁶⁵ Nouvelle teneur selon le ch. I de l'O du 2 mars 2012, en vigueur depuis le 1^{er} mai 2012 (RO 2012 1825).

⁶⁶ Nouvelle teneur de la phrase selon le ch. I de l'O du 21 août 2002, en vigueur depuis le 1^{er} janv. 2003 (RO 2002 3218).

⁶⁷ Phrase abrogée par le ch. I de l'O du 6 sept. 2000, avec effet au 15 oct. 2000 (RO 2000 2433).

⁶⁸ Nouvelle teneur selon le ch. I de l'O du 10 juin 2005, en vigueur depuis le 1^{er} oct. 2005 (RO 2005 4111).

⁶⁹ Nouvelle teneur selon le ch. I de l'O du 10 juin 2005, en vigueur depuis le 1^{er} oct. 2005 (RO 2005 4111).

Art. 9⁷⁰ Véhicules

¹ Sont réputés «véhicules» au sens de la présente ordonnance tous les véhicules automobiles et véhicules sans moteur définis ci-après.

² Sont réputés «véhicules climatisés»⁷¹ les véhicules dont les superstructures fixes ou amovibles sont spécialement équipées pour le transport de marchandises sous températures dirigées et dont l'épaisseur de chaque paroi latérale, isolation comprise, est d'au moins 45 mm.

³ Les «véhicules à chenilles» sont des véhicules qui avancent au moyen de chenilles.

⁴ Les véhicules affectés à la fois au transport de personnes et au transport de choses sont classifiés d'après leurs caractéristiques principales.⁷²

Chapitre 2 Voitures automobiles**Art. 10** Classification

¹ Sont réputés «voitures automobiles»:

- a. les véhicules automobiles (art. 7 LCR) ayant au moins quatre roues, à l'exception des quadricycles légers à moteur, des quadricycles à moteur (art. 15, al. 2 et 3) et des voitures à bras équipées d'un moteur (art. 17, al. 2);
- b. les véhicules automobiles à trois roues dont le poids dépasse le poids fixé pour la classification comme tricycle à moteur (art. 15, al. 1);
- c. les véhicules à chenilles qui ne sont pas des luges à moteur, des quadricycles légers à moteur, des quadricycles à moteur ni des voitures à bras équipées d'un moteur.⁷³

² Sont réputées «voitures automobiles légères» les voitures automobiles dont le poids total ne dépasse pas 3500 kg; les autres sont des «voitures automobiles lourdes».

Art. 11 Voitures automobiles de transport selon le droit suisse

¹ Sont réputées «voitures automobiles de transport» les voitures automobiles affectées au transport de personnes ou de choses, ainsi que les voitures automobiles tirant des remorques. Les voitures automobiles dont la carrosserie sert de local (atelier, magasin, exposition, bureau, laboratoire, etc.) sont assimilées aux voitures automobiles affectées au transport de choses. Sont assimilées à des voitures automobiles affectées au transport de personnes et servant d'habitation – à condition qu'elles ne

⁷⁰ Nouvelle teneur selon le ch. I de l'O du 6 sept. 2000, en vigueur depuis le 15 oct. 2000 (RO 2000 2433).

⁷¹ Nouvelle expression selon ch. I de l'O du 16 nov. 2016, en vigueur depuis le 15 janv. 2017 (RO 2016 5133). Il a été tenu compte de cette mod. dans tout le texte.

⁷² Introduit par le ch. I de l'O du 16 nov. 2016, en vigueur depuis le 15 janv. 2017 (RO 2016 5133).

⁷³ Nouvelle teneur selon le ch. I de l'O du 16 nov. 2016, en vigueur depuis le 15 janv. 2017 (RO 2016 5133).

comptent pas plus de 9 places assises (conducteur compris) – les voitures automobiles dans lesquelles au moins trois quarts du volume disponible (poste de conduite et compartiment des bagages compris) sont aménagés en espace habitable et conçus pour le transport de personnes.⁷⁴

² On distingue les voitures automobiles de transport des genres suivants:⁷⁵

- a. les «voitures de tourisme» sont des voitures automobiles légères affectées au transport de personnes comptant neuf places assises, conducteur compris, au maximum (catégorie M₁ jusqu'à 3,50 t);
- b. les «voitures de tourisme lourdes» sont des voitures automobiles lourdes affectées au transport de personnes comptant neuf places assises, conducteur compris, au maximum (catégorie M₁ à partir de 3,50 t);
- c. les «minibus» sont des voitures automobiles légères affectées au transport de personnes comptant plus de neuf places assises, conducteur compris (catégorie M₂ jusqu'à 3,50 t);
- d. les «autocars» sont des voitures automobiles lourdes affectées au transport de personnes comptant plus de neuf places assises, conducteur compris (catégorie M₂ à partir de 3,50 t ou M₃);
- e.⁷⁶ les «voitures de livraison» sont des voitures automobiles légères affectées au transport de choses (catégorie N₁), y compris celles qui sont équipées, dans le compartiment de charge, de sièges supplémentaires rabattables destinés au transport occasionnel et non professionnel de personnes, pour autant que le nombre total de places assises, siège du conducteur inclus, ne soit pas supérieur à 9;
- f.⁷⁷ les «camions» sont des voitures automobiles lourdes affectées au transport de choses (catégorie N₂ ou N₃) comportant au maximum neuf places assises, siège du conducteur inclus;
- g.⁷⁸ les «chariots à moteur» sont des voitures automobiles atteignant une vitesse maximale de 30 km/h (tolérance de mesure: 10 %), qui ne sont pas construites pour le transport de personnes;
- h.⁷⁹ les «tracteurs» sont des voitures automobiles construites pour tirer des remorques et actionner des équipements interchangeables n'ayant qu'un pont de charge réduit;

⁷⁴ Nouvelle teneur selon le ch. I de l'O du 2 sept. 1998, en vigueur depuis le 1^{er} oct. 1998 (RO **1998** 2352).

⁷⁵ Nouvelle teneur selon le ch. I de l'O du 16 nov. 2016, en vigueur depuis le 15 janv. 2017 (RO **2016** 5133).

⁷⁶ Nouvelle teneur selon le ch. I de l'O du 28 mars 2007, en vigueur depuis le 1^{er} juil. 2007 (RO **2007** 2109).

⁷⁷ Nouvelle teneur selon le ch. I de l'O du 2 mars 2012, en vigueur depuis le 1^{er} mai 2012 (RO **2012** 1825).

⁷⁸ Nouvelle teneur selon le ch. I de l'O du 17 août 2005, en vigueur depuis le 1^{er} mars 2006 (RO **2005** 4515).

- i. les «tracteurs à sellette» sont des voitures automobiles (catégorie N) conçues pour tirer des semi-remorques. Ils peuvent avoir leur propre pont de charge. Les «véhicules articulés» sont la combinaison d'un tracteur à sellette et d'une semi-remorque. Leur classement dans la catégorie des véhicules lourds ou légers dépend uniquement du poids total du tracteur à sellette;
- k.⁸⁰ les «bus à plate-forme pivotante» sont des autocars composés d'éléments articulés indissociables, constituant un compartiment passagers d'un seul tenant (catégorie M₂ au-delà de 3,50 t ou M₃);
- l.⁸¹ les «trolleybus» (art. 7, al. 2, LCR) sont des autocars qui tirent l'énergie motrice nécessaire exclusivement d'une ligne de contact lors des déplacements normaux et n'utilisent pas la voie ferrée.

³ Si une voiture automobile sert d'habitation ou si la carrosserie sert de local (art. 11, al. 1), le permis de circulation désigne simplement le véhicule comme voiture automobile lourde ou légère et mentionne l'usage auquel il est destiné. Si un véhicule est affecté au transport de personnes et de choses, le nombre de places et la charge utile doivent être inscrits dans le permis de circulation. L'autorité cantonale d'immatriculation peut attribuer deux genres de véhicules à un véhicule dont le genre est modifié par l'échange de parties importantes.⁸²

⁴ La classification des véhicules automobiles agricoles est régie par l'art. 161.

Art. 12 Classification selon le droit de l'UE⁸³

¹ Les voitures automobiles de transport de la catégorie M sont des voitures automobiles affectées au transport de personnes; celles de la catégorie N sont des voitures automobiles affectées au transport de choses. Elles sont classées en fonction du poids garanti, du nombre de places assises disponibles ou des deux caractéristiques, dans les catégories suivantes:

- a. «Catégorie M₁» Véhicules comptant neuf places assises au maximum, conducteur compris;
- b. «Catégorie M₂» Véhicules comptant plus de neuf places assises, conducteur compris, dont le poids garanti ne dépasse pas 5,00 t;
- c. «Catégorie M₃» Véhicules comptant plus de neuf places assises, conducteur compris, dont le poids garanti est supérieur à 5,00 t;
- d. «Catégorie N₁» Véhicules dont le poids garanti n'excède pas 3,50 t;

⁷⁹ Nouvelle teneur selon le ch. I de l'O du 16 nov. 2016, en vigueur depuis le 15 janv. 2017 (RO 2016 5133).

⁸⁰ Nouvelle teneur selon le ch. I de l'O du 2 mars 2012, en vigueur depuis le 1^{er} mai 2012 (RO 2012 1825).

⁸¹ Nouvelle teneur selon le ch. I de l'O du 10 juin 2005, en vigueur depuis le 1^{er} oct. 2005 (RO 2005 4111).

⁸² Nouvelle teneur selon le ch. I de l'O du 16 nov. 2016, en vigueur depuis le 15 janv. 2017 (RO 2016 5133).

⁸³ Nouvelle teneur selon le ch. I de l'O du 2 mars 2012, en vigueur depuis le 1^{er} mai 2012 (RO 2012 1825).

- e. «Catégorie N₂» Véhicules dont le poids garanti est supérieur à 3,50 t, mais ne dépasse pas 12,00 t;
- f. «Catégorie N₃» Véhicules dont le poids garanti est supérieur à 12,00 t.

² Pour la classification d'un véhicule tracteur destiné à tirer une semi-remorque ou une remorque à essieu central, il y a lieu de prendre en considération la charge du timon ou la charge de la sellette d'appui.

³ Les «véhicules tout terrain» sont des véhicules des catégories M ou N qui satisfont aux conditions énoncées à l'annexe II, let. A, ch. 4, de la directive 2007/46/CE.⁸⁴

Art. 13 Genres de voitures automobiles de travail

¹ Les «voitures automobiles de travail» sont des voitures automobiles avec lesquelles on n'effectue pas de transports de choses, mais qui sont construites pour faire un travail (scier, fraiser, fendre, battre, soulever ou déplacer des charges, exécuter des travaux de terrassement, déneiger, etc.) et ne disposent que d'un pont de charge réduit pour l'outillage et le carburant. Leur moteur peut aussi bien servir à propulser le véhicule qu'à entraîner les engins de travail.

² Sont assimilées aux voitures automobiles de travail:

- a. les voitures automobiles au sens de l'al. 1, qui permettent le chargement provisoire d'une marchandise à transformer, durant le processus de travail;
- b. les voitures automobiles munies d'une benne, servant à déplacer les matériaux sur les chantiers et n'empruntant la voie publique que pour des transferts à vide;
- c. les voitures automobiles équipées d'engins de travail qui transportent sur de courtes distances des matériaux qu'ils chargent ou déchargent en roulant lors de l'entretien des routes;
- d.⁸⁵ les voitures automobiles des services du feu qui sont conçues de telle sorte qu'un tiers au moins de la charge utile ou du volume du compartiment de charge soit utilisé pour des appareils d'intervention transportés en permanence. Peuvent en outre exister des installations destinées au transport des pompiers ou des matières nécessaires à la lutte contre le feu.

³ On distingue les genres de voitures automobiles de travail suivants:

- a. les «machines de travail» sont des voitures automobiles de travail dont la vitesse maximale dépasse 30 km/h, par construction (tolérance: 10 %);
- b. les «chariots de travail» sont des voitures automobiles de travail dont la vitesse maximale ne peut dépasser 30 km/h, par construction (tolérance: 10 %).

⁸⁴ Nouvelle teneur selon le ch. I de l'O du 14 oct. 2009, en vigueur depuis le 1^{er} avr. 2010 (RO 2009 5705).

⁸⁵ Nouvelle teneur selon le ch. I de l'O du 14 oct. 2009, en vigueur depuis le 1^{er} avr. 2010 (RO 2009 5705).

⁴ Les voitures automobiles de travail peuvent être immatriculées comme voitures automobiles de transport si elles répondent à toutes les prescriptions applicables à ces véhicules et si les engins de travail ne masquent pas notablement la visibilité du conducteur ni n'entravent la circulation.

Chapitre 3 Autres véhicules automobiles

Art. 14⁸⁶ Motocycles

Sont réputés «motocycles» les véhicules suivants, pour autant qu'il ne s'agisse pas de cyclomoteurs (art. 18):⁸⁷

- a.⁸⁸ les véhicules automobiles à deux roues placées l'une derrière l'autre, avec ou sans side-car;
- b.⁸⁹ les «motocycles légers», c'est-à-dire:
 1. les véhicules automobiles à deux roues dont la vitesse maximale ne dépasse pas 45 km/h de par leur construction, dont la puissance du moteur n'excède pas 4,00 kW et dont la cylindrée du moteur à allumage commandé n'est pas supérieure à 50 cm³,
 2. les véhicules automobiles à trois roues dont la vitesse maximale ne dépasse pas 45 km/h de par leur construction, dont la puissance du moteur n'excède pas 4,00 kW, dont la cylindrée du moteur n'est pas supérieure à 50 cm³ dans le cas d'un moteur à allumage commandé ou à 500 cm³ dans le cas d'un moteur à allumage par compression, et dont le poids au sens de l'art. 136, al. 1, n'excède pas 0,27 t,
 3. les «vélos-taxis électriques», c'est-à-dire les véhicules à deux roues ou plus et à propulsion électrique, dont la puissance du ou des moteurs n'excède pas 2,00 kW au total, dont la vitesse maximale ne dépasse pas 20 km/h de par leur construction, qui sont éventuellement équipés d'une assistance au pédalage jusqu'à 25 km/h, dont le poids au sens de l'art. 136, al. 1, n'excède pas 0,27 t et dont le poids total n'excède pas 0,45 t;
- c.⁹⁰ les «luges à moteur», c'est-à-dire les véhicules automobiles à chenilles qui ne sont pas dirigés par le blocage d'une chenille et dont le poids au sens de l'art. 136, al. 1, n'excède pas 0,45 t, pour autant qu'il ne s'agisse pas de qua-

⁸⁶ Nouvelle teneur selon le ch. I de l'O du 2 mars 2012, en vigueur depuis le 1^{er} mai 2012 (RO 2012 1825).

⁸⁷ Nouvelle teneur selon le ch. I de l'O du 16 nov. 2016, en vigueur depuis le 15 janv. 2017 (RO 2016 5133).

⁸⁸ Nouvelle teneur selon le ch. I de l'O du 15 avr. 2015, en vigueur depuis le 1^{er} juin 2015 (RO 2015 1321).

⁸⁹ Nouvelle teneur selon le ch. I de l'O du 16 nov. 2016, en vigueur depuis le 15 janv. 2017 (RO 2016 5133).

⁹⁰ Nouvelle teneur selon le ch. I de l'O du 16 nov. 2016, en vigueur depuis le 15 janv. 2017 (RO 2016 5133).

dricycles légers à moteur, de quadricycles à moteur, de monoaxes ou de voitures à bras équipées d'un moteur.

Art. 15 Quadricycles légers à moteur, quadricycles à moteur et tricycles à moteur

¹ Sont réputés «tricycles à moteur» les véhicules automobiles à trois roues montées symétriquement, d'un poids au sens de l'art. 136, al. 1, qui n'excède pas 1,00 t, pour autant qu'ils ne soient pas considérés comme des motocycles légers.⁹¹

² Sont réputés «quadricycles légers à moteur» les véhicules automobiles à quatre roues dont la vitesse maximale ne dépasse pas 45 km/h de par leur construction, dont la puissance du moteur ne dépasse pas 4,00 kW en cas de carrosserie ouverte ou 6,00 kW en cas de carrosserie fermée, dont la cylindrée du moteur n'est pas supérieure à 50 cm³ dans le cas d'un moteur à allumage commandé ou à 500 cm³ dans le cas d'un moteur à allumage par compression, et dont le poids au sens de l'art. 136, al. 1, n'excède pas 0,425 t.⁹²

³ Sont réputés «quadricycles à moteur» les véhicules automobiles à quatre roues dont le poids au sens de l'art. 136, al. 1, n'excède pas 0,45 t s'il s'agit de véhicules affectés au transport de personnes ou 0,60 t s'il s'agit de véhicules affectés au transport de choses.⁹³

⁴ Les quadricycles légers à moteur, les quadricycles à moteur et les tricycles à moteur avec lesquels on ne peut effectuer des transports de choses, mais qui sont construits pour faire un travail et ne disposent que d'un pont de charge réduit pour l'outillage et le carburant, sont considérés comme voitures automobiles de travail au sens des art. 10, al. 1, et 13.

Art. 16⁹⁴ Roues jumelées

Pour la classification des véhicules automobiles selon les art. 14 et 15, deux roues jumelées comptent pour une seule si la distance entre les centres des surfaces de contact des pneumatiques sur la chaussée ne dépasse pas 460 mm.

Art. 17⁹⁵ Monoaxes, voitures à bras équipées d'un moteur

¹ Les «monoaxes» sont des véhicules automobiles à deux roues placées l'une à côté de l'autre, ou à une seule roue, qui sont conduits par une personne à pied ou sont reliés à une remorque par une articulation, et des véhicules similaires à chenilles. La

⁹¹ Nouvelle teneur selon le ch. I de l'O du 10 juin 2005, en vigueur depuis le 1^{er} oct. 2005 (RO 2005 4111).

⁹² Nouvelle teneur selon le ch. I de l'O du 16 nov. 2016, en vigueur depuis le 15 janv. 2017 (RO 2016 5133).

⁹³ Nouvelle teneur selon le ch. I de l'O du 16 nov. 2016, en vigueur depuis le 15 janv. 2017 (RO 2016 5133).

⁹⁴ Nouvelle teneur selon le ch. I de l'O du 16 nov. 2016, en vigueur depuis le 15 janv. 2017 (RO 2016 5133).

⁹⁵ Nouvelle teneur selon le ch. I de l'O du 2 mars 2012, en vigueur depuis le 1^{er} mai 2012 (RO 2012 1825).

présence de roulettes de soutien n'empêche pas de classer le véhicule comme monoaxe.

² Les «voitures à bras équipées d'un moteur» sont des véhicules automobiles à plusieurs essieux, à trois roues ou plus, qui sont construits exclusivement pour être conduits par une personne à pied, et des véhicules similaires à chenilles.

Art. 18⁹⁶ Cyclomoteurs

Sont réputés «cyclomoteurs»:

- a. les véhicules monoplaces, à roues placées l'une derrière l'autre, pouvant atteindre une vitesse de 30 km/h au maximum de par leur construction, dont la puissance du ou des moteurs n'excède pas 1,00 kW au total et équipés:⁹⁷
 1. d'un moteur à combustion dont la cylindrée n'est pas supérieure à 50 cm³, ou
 - 2.⁹⁸ d'un système de propulsion électrique et d'une éventuelle assistance au pédalage jusqu'à 45 km/h;
- b. les «cyclomoteurs légers», c'est-à-dire les véhicules équipés d'un système de propulsion électrique, dont la puissance du ou des moteurs n'excède pas 0,50 kW au total, pouvant atteindre une vitesse de 20 km/h au maximum de par leur construction et éventuellement équipés d'une assistance au pédalage jusqu'à 25 km/h, et:⁹⁹
 1. qui ont une seule place,
 - 2.¹⁰⁰ qui sont spécialement conçus pour transporter une personne handicapée,
 - 3.¹⁰¹ qui qui sont composés d'un ensemble spécial cycle-fauteuil roulant¹⁰², ou
 - 4.¹⁰³ qui sont spécialement conçus pour transporter au maximum deux enfants sur des places assises protégées;
- c.¹⁰⁴ les «fauteuils roulants motorisés», c'est-à-dire les véhicules conçus pour les personnes à mobilité réduite, ayant leur propre système de propulsion, une

⁹⁶ Nouvelle teneur selon le ch. I de l'O du 2 mars 2012, en vigueur depuis le 1^{er} mai 2012 (RO 2012 1825).

⁹⁷ Nouvelle teneur selon le ch. I de l'O du 16 nov. 2016, en vigueur depuis le 15 janv. 2017 (RO 2016 5133).

⁹⁸ Nouvelle teneur selon le ch. I de l'O du 16 nov. 2016, en vigueur depuis le 15 janv. 2017 (RO 2016 5133).

⁹⁹ Nouvelle teneur selon le ch. I de l'O du 16 nov. 2016, en vigueur depuis le 15 janv. 2017 (RO 2016 5133).

¹⁰⁰ Nouvelle teneur selon le ch. I de l'O du 29 nov. 2013, en vigueur depuis le 1^{er} janv. 2014 (RO 2013 4693).

¹⁰¹ Nouvelle teneur selon le ch. I de l'O du 29 nov. 2013, en vigueur depuis le 1^{er} janv. 2014 (RO 2013 4693).

¹⁰² Nouvelle expression selon le ch. I de l'O du 15 avr. 2015, en vigueur depuis le 1^{er} juin 2015 (RO 2015 1321). Il a été tenu compte de cette mod. dans tout le texte.

¹⁰³ Introduit par le ch. I de l'O du 29 nov. 2013, en vigueur depuis le 1^{er} janv. 2014 (RO 2013 4693).

vitesse de 30 km/h au maximum de par leur construction, un ou des moteurs d'une puissance qui n'excède pas 1,00 kW au total et une cylindrée qui n'est pas supérieure à 50 cm³ dans le cas d'un moteur à combustion;

- d.¹⁰⁵ les «gyropodes électriques», c'est-à-dire les véhicules à une place auto-équilibrés à propulsion électrique et:
1. dont la puissance du ou des moteurs n'excède pas 2,00 kW au total et sert essentiellement à maintenir l'équilibre du véhicule,
 2. d'une vitesse de 20 km/h au maximum de par leur construction, et
 3. éventuellement équipés d'une assistance au pédalage jusqu'à 25 km/h.

Chapitre 4 Véhicules sans moteur

Art. 19 Remorques

¹ Les «remorques» sont des véhicules sans dispositif de propulsion propre, construits pour être tirés par d'autres véhicules auxquels elles sont reliées au moyen d'un dispositif d'attelage pivotant approprié. Les chariots de dépannage ne sont pas considérés comme des remorques.¹⁰⁶

² Si un véhicule automobile est tracté au moyen d'un timon, comme une remorque, les prescriptions concernant les remorques s'appliquent par analogie.

Art. 20 Remorques de transport selon le droit suisse

¹ Les «remorques de transport» sont des remorques affectées au transport de personnes ou de choses. Celles dont la carrosserie sert de local (atelier, magasin de vente, local d'exposition, bureau, laboratoire, etc.) sont également considérées comme des remorques de transport.¹⁰⁷

² On distingue les genres de remorques de transport suivants:

- a. les «remorques affectées au transport de choses» sont des remorques munies d'un pont de charge, d'une citerne ou d'un autre compartiment de charge destinées au transport de choses;
- b. les «remorques affectées au transport de personnes» sont des remorques aménagées spécialement pour le transport de passagers;

¹⁰⁴ Nouvelle teneur selon le ch. I de l'O du 16 nov. 2016, en vigueur depuis le 15 janv. 2017 (RO 2016 5133).

¹⁰⁵ Introduite par le ch. I de l'O du 15 avr. 2015 (RO 2015 1321). Nouvelle teneur selon le ch. I de l'O du 16 nov. 2016, en vigueur depuis le 15 janv. 2017 (RO 2016 5133).

¹⁰⁶ Nouvelle teneur selon le ch. I de l'O du 10 juin 2005, en vigueur depuis le 1^{er} oct. 2005 (RO 2005 4111).

¹⁰⁷ Nouvelle teneur selon le ch. I de l'O du 28 mars 2007, en vigueur depuis le 1^{er} juil. 2007 (RO 2007 2109).

- c.¹⁰⁸ les «caravanes» sont des remorques, dont au moins les trois quarts du volume disponible (y compris le compartiment à bagages) sont aménagés en espace habitable;
- d. les «remorques pour engins de sport» sont des remorques spécialement conçues pour le transport d'engins de sports aériens ou nautiques et de véhicules de compétition, etc.; les remorques pour le transport de chevaux de selle leur sont assimilées.
- ³ D'après leur construction, on distingue les remorques de transport suivantes:
- a. les «remorques normales» sont celles dont le dispositif d'attelage (timon) peut pivoter dans le sens vertical;
- b.¹⁰⁹ les «remorques affectées au transport de longs matériaux» sont des remorques sans pont de chargement ni compartiment de charge, composées de deux éléments où repose le chargement ou dont le chargement est aussi réparti sur le véhicule tracteur. Les deux éléments de la remorque, soit le véhicule tracteur et sa remorque, peuvent être rattachés par un pont auxiliaire, une autre pièce d'attelage ou seulement par le chargement.
- c. les «semi-remorques» sont des remorques accouplées à un véhicule tracteur (tracteur à sellette) de manière à reposer partiellement sur lui. Le véhicule tracteur supporte une part importante du poids de la remorque et de son chargement;
- d. les «remorques à essieu central» sont des remorques équipées d'un dispositif d'attelage (timon) que l'on ne peut mouvoir dans le sens vertical; elles peuvent avoir un ou plusieurs essieux situés le plus près possible du centre de gravité de la remorque et elles ne transmettent donc ainsi qu'une faible charge verticale du timon au véhicule tracteur;
- e. les «remorques fixes» sont des remorques reliées au véhicule tracteur de manière à pivoter seulement dans le sens vertical.

Art. 21 Classification des remorques selon le droit de l'UE¹¹⁰

¹ Les remorques sont classées dans les catégories suivantes:¹¹¹

- a. «Catégorie O₁» Remorques dont le poids garanti ne dépasse pas 0,75 t;
- b. «Catégorie O₂» Remorques dont le poids garanti dépasse 0,75 t, mais n'excède pas 3,50 t;
- c. «Catégorie O₃» Remorques dont le poids garanti dépasse 3,50 t, mais n'excède pas 10,00 t;

¹⁰⁸ Nouvelle teneur selon le ch. I de l'O du 6 sept. 2000, en vigueur depuis le 15 oct. 2000 (RO 2000 2433).

¹⁰⁹ Nouvelle teneur selon le ch. I de l'O du 14 oct. 2009, en vigueur depuis le 1^{er} avr. 2010 (RO 2009 5705).

¹¹⁰ Nouvelle teneur selon le ch. I de l'O du 2 mars 2012, en vigueur depuis le 1^{er} mai 2012 (RO 2012 1825).

¹¹¹ Nouvelle teneur selon le ch. I de l'O du 2 mars 2012, en vigueur depuis le 1^{er} mai 2012 (RO 2012 1825).

- d. «Catégorie O4» Remorques dont le poids garanti dépasse 10,00 t.

² Pour la classification des semi-remorques et des remorques à essieu central, le poids garanti déterminant est égal à la charge transmise au sol par le ou les essieux de la remorque, lorsque celle-ci est attelée au véhicule tracteur et qu'elle est chargée jusqu'à la limite maximale techniquement admissible. La charge du timon ou la charge de la sellette d'appui est prise en considération pour le véhicule tracteur.

Art. 22 Genres de remorques de travail

¹ Les «remorques de travail» sont des remorques qui ne sont pas utilisées pour des transports de choses mais qui servent d'engins de travail et qui n'ont qu'une surface de charge réduite pour l'outillage et le carburant.¹¹²

² Leur sont assimilées les remorques:

- a. au sens de l'al. 1, permettant le chargement provisoire d'une marchandise à transformer, durant le processus de travail;
- b. servant au transport d'accessoires, d'outillage ou de carburant pour la voiture automobile de travail à laquelle elles sont attelées;
- c.¹¹³ ...
- d. équipées d'engins de travail et transportant, sur de courtes distances, des matériaux qu'elles chargent ou déchargent en roulant lors de l'entretien des routes;
- e. construites de manière à ne pouvoir transporter qu'un engin de travail déterminé sans autre possibilité de chargement;
- f. des services du feu et de la protection civile.

³ Les remorques de travail peuvent être immatriculées comme remorques de transport si elles répondent à toutes les prescriptions applicables et si les engins de travail n'entravent pas la circulation.

⁴ Les remorques selon l'al. 2 sont désignées comme remorques de travail, tandis que celles dont la carrosserie sert de local (art. 20, al. 1) sont qualifiées simplement de remorques, le permis précisant toutefois leur usage.

Art. 23 Voitures à bras, véhicules à traction animale, chariots de dépannage

¹ Les «voitures à bras», les «charrettes» et les «luges» sont des véhicules sans dispositif d'entraînement propre qui sont tirés ou poussés par une personne à pied.

² Les «véhicules à traction animale», traîneaux compris, sont des véhicules sans dispositif d'entraînement propre, conçus pour être attelés à des animaux.

³ Les «chariots de dépannage» sont des véhicules sans dispositif d'entraînement propre, conçus pour dépanner des véhicules.

¹¹² Nouvelle teneur selon le ch. I de l'O du 2 sept. 1998, en vigueur depuis le 1^{er} oct. 1998 (RO 1998 2352).

¹¹³ Abrogée par le ch. I de l'O du 28 mars 2007, avec effet au 1^{er} juil. 2007 (RO 2007 2109).

Art. 23a¹¹⁴ Fauteuils roulants¹¹⁵

Les prescriptions relatives aux voitures à bras (art. 211) s'appliquent par analogie aux fauteuils roulants non motorisées qui sont poussées par une personne à pied ou mues par la personne handicapée elle-même, p. ex. au moyen de cerceaux fixés aux roues ou de manivelles.

Art. 24¹¹⁶ Cycles et vélos d'enfants

¹ Les «cycles» sont des véhicules à deux roues au moins, entraînés exclusivement par la force transmise à des mécanismes par les personnes se trouvant sur lesdits véhicules. Les vélos d'enfants et les fauteuils roulants ne sont pas considérés comme des cycles.¹¹⁷

² Les «vélos d'enfants» sont des véhicules qui, tout en répondant à la définition du cycle, sont prévus spécifiquement pour être utilisés par des enfants en âge préscolaire.¹¹⁸

³ Les prescriptions relatives aux cycles à voies multiples s'appliquent, par analogie, aux ensembles cycle-fauteuil roulant, à l'exception des cycles avec élément remorqué (art. 210, al. 5).¹¹⁹

Chapitre 5¹²⁰ Véhicules spéciaux**Art. 25** Définition

¹ Sont réputés «véhicules spéciaux» les véhicules qui, en raison de l'usage spécial auquel ils sont destinés ou d'autres motifs contraignants, ne peuvent répondre aux prescriptions concernant les dimensions, le poids ou le mouvement giratoire.

² Les véhicules spéciaux ne sont admis à circuler que si l'usage auquel ils sont destinés exige une dérogation aux prescriptions et qu'ils ne compromettent pas la sécurité routière.

³ La délivrance d'autorisations spéciales pour l'utilisation de véhicules spéciaux se fonde sur les art. 78 à 85 OCR.

¹¹⁴ Introduit par le ch. I de l'O du 10 juin 2005 (RO 2005 4111). Nouvelle teneur selon le ch. I de l'O du 28 mars 2007, en vigueur depuis le 1^{er} juil. 2007 (RO 2007 2109).

¹¹⁵ Nouvelle expression selon le ch. I de l'O du 15 avr. 2015, en vigueur depuis le 1^{er} juin 2015 (RO 2015 1321). Il a été tenu compte de cette mod. dans tout le texte.

¹¹⁶ Nouvelle teneur selon le ch. I de l'O du 15 mai 2002, en vigueur depuis le 1^{er} août 2002 (RO 2002 1938).

¹¹⁷ Nouvelle teneur selon le ch. I de l'O du 16 nov. 2016, en vigueur depuis le 15 janv. 2017 (RO 2016 5133).

¹¹⁸ Nouvelle teneur selon le ch. I de l'O du 10 juin 2005, en vigueur depuis le 1^{er} oct. 2005 (RO 2005 4111).

¹¹⁹ Introduit par le ch. I de l'O du 17 août 2005 (RO 2005 4515). Nouvelle teneur selon le ch. I de l'O du 28 mars 2007, en vigueur depuis le 1^{er} juil. 2007 (RO 2007 2109).

¹²⁰ Nouvelle teneur selon le ch. I de l'O du 6 sept. 2000, en vigueur depuis le 15 oct. 2000 (RO 2000 2433).

Art. 26 Véhicules à chenilles

¹ Les véhicules à chenilles sont considérés comme des véhicules spéciaux.

² Font exception, lorsqu'ils sont munis de chenilles, les monoaxes et les voitures à bras équipées d'un moteur qui sont conduits par une personne à pied et auxquels aucune remorque n'est attelée.

Art. 27 Véhicules agricoles ayant une largeur hors normes

¹ Les chariots de travail agricoles et les remorques de travail agricoles ayant une largeur hors normes sont immatriculés comme les véhicules spéciaux (art. 25) si cette largeur ne dépasse pas 3,50 m.¹²¹

^{1bis} Les autres véhicules agricoles dont la largeur n'excède 2,55 m qu'en raison du montage de pneumatiques larges (art. 60, al. 6) ou de chenilles en caoutchouc et, le cas échéant, de dispositifs de recouvrement des roues en matériau mou, sont admis comme des véhicules spéciaux jusqu'à une largeur de 3,00 m. Il doit exister, du type de véhicule en question, un modèle dont la largeur atteint 2,55 m au maximum.¹²²

^{1ter} La largeur d'une remorque spéciale conforme à l'al. ^{1bis} ne doit pas dépasser celle du véhicule tracteur (art. 38, al. ^{1bis}), sauf si ce dernier est muni de pneumatiques larges, de pneus jumelés ou de chenilles en caoutchouc. Dans ce cas, la largeur de la remorque doit être indiquée de manière bien visible sur le véhicule tracteur.¹²³

² Les véhicules agricoles suivants présentant une largeur hors normes peuvent circuler sans autorisation et ne sont pas considérés comme véhicules spéciaux:

- a. les véhicules automobiles agricoles équipés, à titre temporaire, d'engins supplémentaires nécessaires, tant que leur largeur ne dépasse pas 3,50 m;
- b. les véhicules automobiles agricoles équipés, à titre temporaire, de pneus jumelés ou de roues d'adhérence nécessaires, tant que leur largeur ne dépasse pas 3,00 m;
- c.¹²⁴ les remorques agricoles équipées, à titre temporaire, de pneus jumelés, de roues d'adhérence ou d'engins supplémentaires nécessaires, tant que leur largeur ne dépasse pas 3,00 m.

³ La largeur des remorques conformes à l'al. 2, let. c, ne doit pas dépasser celle du véhicule tracteur (art. 38, al. ^{1bis}), sauf si ce dernier est muni de pneumatiques larges, de pneus jumelés ou de chenilles en caoutchouc. Dans ce cas, la largeur de la remorque doit être indiquée de manière bien visible sur le véhicule tracteur.¹²⁵

¹²¹ Nouvelle teneur selon le ch. I de l'O du 10 juin 2005, en vigueur depuis le 1^{er} oct. 2005 (RO 2005 4111).

¹²² Introduit par le ch. I de l'O du 10 juin 2005 (RO 2005 4111). Nouvelle teneur selon le ch. I de l'O du 16 nov. 2016, en vigueur depuis le 15 janv. 2017 (RO 2016 5133).

¹²³ Introduit par le ch. I de l'O du 2 mars 2012, en vigueur depuis le 1^{er} mai 2012 (RO 2012 1825).

¹²⁴ Nouvelle teneur selon le ch. I de l'O du 2 mars 2012, en vigueur depuis le 1^{er} mai 2012 (RO 2012 1825).

¹²⁵ Introduit par le ch. I de l'O du 2 mars 2012, en vigueur depuis le 1^{er} mai 2012 (RO 2012 1825).

Art. 28 Autres véhicules ayant une largeur hors normes

Les véhicules suivants ayant une largeur hors normes peuvent circuler sans autorisation et ne sont pas considérés comme véhicules spéciaux:

- a.¹²⁶ les véhicules automobiles équipés, à titre temporaire, d'engins supplémentaires nécessaires dont la largeur ne dépasse pas 3,50 m ou d'engins de déneigement nécessaires, montés à titre temporaire;
- b. les tracteurs immatriculés en tant que véhicules industriels et dont la vitesse maximale n'excède pas 40 km/h ainsi que les chariots à moteur qui, pour effectuer des courses en relation avec les besoins d'une exploitation agricole (art. 87 OCR), sont équipés, à titre temporaire, de pneus jumelés ou de roues d'adhérence, tant que leur largeur ne dépasse pas 3,00 m;
- c. les remorques immatriculées en tant que véhicules industriels qui, pour effectuer des courses en relation avec les besoins d'une exploitation agricole (art. 87 OCR), sont équipées, à titre temporaire, de pneus jumelés, de roues d'adhérence ou d'engins, tant que leur largeur dépasse pas celle du véhicule tracteur.

Art. 28a¹²⁷ Véhicules munis d'engins de déneigement qui dépassent largement vers l'avant

Les véhicules munis à titre temporaire d'engins de déneigement qui dépassent de plus de 3,00 m vers l'avant à compter du centre du dispositif de direction (art. 38, al. 3) peuvent circuler sans autorisation et ne sont pas considérés comme véhicules spéciaux.

Deuxième partie**Immatriculation, contrôle subséquent, service antipollution****Chapitre 1 Contrôle individuel précédant l'immatriculation****Art. 29** Principe

¹ Avant leur immatriculation, tous les véhicules automobiles et les remorques sont soumis à un contrôle officiel individuel et les données nécessaires pour l'immatriculation sont recueillies. Les remorques sont attelées à un véhicule tracteur approprié pour être contrôlées. La procédure d'immatriculation se fonde sur les art. 71 et suivants, respectivement 90 à 96 de l'OAC pour les cyclomoteurs.

² Le contrôle en vue de l'immatriculation est effectué par des experts cantonaux de la circulation. L'autorité d'immatriculation du canton dans lequel le véhicule sera immatriculé est compétente.¹²⁸

¹²⁶ Nouvelle teneur selon le ch. I de l'O du 21 août 2002, en vigueur depuis le 1^{er} janv. 2003 (RO 2002 3218).

¹²⁷ Introduit par le ch. I de l'O du 2 mars 2012, en vigueur depuis le 1^{er} mai 2012 (RO 2012 1825).

³ Pour les véhicules militaires et les véhicules qui relèvent de l'ordonnance du 4 novembre 2009 sur le transport de voyageurs¹²⁹, le contrôle cantonal en vue de l'immatriculation n'a pas lieu.¹³⁰

⁴ Il convient d'utiliser des moyens de contrôle appropriés couramment disponibles sur le marché. Ils doivent faire l'objet d'un étalonnage régulier; le METAS est compétent en la matière. Si aucun étalonnage n'est possible, les moyens de contrôle doivent être fabriqués et indiquer les résultats selon une norme nationale. Dans ce cas, ils doivent subir un entretien au moins une fois par an auprès de l'organe de contrôle ou de tiers, conformément aux indications du constructeur.¹³¹

⁵ L'art. 34, al. 2, s'applique aux modifications apportées aux véhicules entre l'expertise précédant l'immatriculation et l'immatriculation elle-même.¹³²

Art. 30 Contrôle individuel précédant l'immatriculation, consistant en un contrôle du fonctionnement ou une identification¹³³

¹ Le contrôle individuel se limite à un contrôle du fonctionnement des dispositifs les plus importants (notamment la direction, les freins et l'éclairage) ainsi que des dispositifs d'attelage des remorques et des véhicules tracteurs en ce qui concerne:

- a.¹³⁴ les véhicules pour lesquels il existe un rapport d'expertise (form. 13.20 A) dûment rempli et signé par le titulaire de la réception par type ou de la fiche de données;
- b.¹³⁵ les véhicules visés à l'annexe 1 des chap. 12 et 13 de l'Accord du 21 juin 1999 entre la Confédération suisse et la Communauté européenne relatif à la reconnaissance mutuelle en matière d'évaluation de la conformité¹³⁶ pour lesquels il existe un certificat de conformité CE valable;
- b^{bis}.¹³⁷ les autres véhicules que ceux visés à la let. b, pour lesquels il existe un certificat de conformité CE valable qui satisfait aux exigences des directives de la CE concernant la réception générale visées à l'annexe 2, s'il apparaît qu'aucun risque considérable ne pèse sur la sécurité routière et que l'envi-

¹²⁸ Nouvelle teneur selon le ch. I de l'O du 21 janv. 2015, en vigueur depuis le 1^{er} avr. 2015 (RO 2015 465).

¹²⁹ RS 745.11

¹³⁰ Nouvelle teneur selon le ch. I de l'O du 2 mars 2012, en vigueur depuis le 1^{er} mai 2012 (RO 2012 1825).

¹³¹ Introduit par le ch. I de l'O du 15 juin 2001 (RO 2002 1181). Nouvelle teneur selon le ch. I de l'O du 29 nov. 2006, en vigueur depuis le 1^{er} fév. 2007 (RO 2007 91).

¹³² Introduit par le ch. I de l'O du 21 août 2002, en vigueur depuis le 1^{er} janv. 2003 (RO 2002 3218).

¹³³ Nouvelle teneur selon le ch. I de l'O du 2 mars 2012, en vigueur depuis le 1^{er} mai 2012 (RO 2012 1825).

¹³⁴ Nouvelle teneur selon le ch. I de l'O du 14 oct. 2009, en vigueur depuis le 1^{er} avr. 2010 (RO 2009 5705).

¹³⁵ Nouvelle teneur selon le ch. I de l'O du 30 nov. 2012, en vigueur depuis le 1^{er} janv. 2013 (RO 2012 7089).

¹³⁶ RS 0.946.526.81

¹³⁷ Introduite par le ch. I de l'O du 30 nov. 2012, en vigueur depuis le 1^{er} janv. 2013 (RO 2012 7089).

ronnement ainsi que la santé publique ne sont pas menacés; le requérant est tenu d'en apporter la preuve;

- c. les véhicules des détenteurs bénéficiant de privilèges et d'immunités diplomatiques ou consulaires;
- d. les véhicules, systèmes de véhicules et composants de véhicules pour lesquels il existe des réceptions et des marques de conformité, délivrées par des Etats étrangers conformément au droit national et international énoncé à l'annexe 2 ou pour le moins équivalentes aux prescriptions suisses; il incombe au requérant d'en fournir la preuve;
- e. les véhicules, systèmes de véhicules et composants de véhicules pour lesquels il existe des déclarations de conformité au sens des art. 2, let. f, et 14 ORT;
- f.¹³⁸ les véhicules, les systèmes de véhicules et composants de véhicules s'il existe des rapports d'expertise conformes aux prescriptions énoncées à l'annexe 2, qui ont été établis par des organes d'expertise indiqués à l'annexe 2 ORT ou reconnus par l'OFROU selon l'art. 17, al. 2, ORT.¹³⁹

^{1bis} Pour la première immatriculation de véhicules neufs de la catégorie M₁ dont le poids total n'excède pas 3,50 t, conformes à l'al. 1, let. a et b, l'identification des véhicules est suffisante et remplace le contrôle individuel, si les véhicules ont été importés ou construits en Suisse il n'y a pas plus d'un an et si leur kilométrage ne dépasse pas 2000 km.¹⁴⁰

^{1ter} S'il est constaté que des véhicules, des châssis, des systèmes et composants de véhicules, des objets d'équipement et des dispositifs de protection du type réceptionné menacent sérieusement la sécurité routière, l'environnement ou la santé publique, l'immatriculation peut être refusée.¹⁴¹

² Les documents sont rédigés en français, en allemand, en italien ou en anglais.¹⁴² Les documents rédigés dans une autre langue peuvent être reconnus s'il existe une traduction certifiée conforme dans l'une des langues précitées.

Art. 31 Contrôle individuel précédant l'immatriculation, consistant en un examen technique approfondi

¹ Tous les véhicules, systèmes de véhicules et composants de véhicules qui ne sont pas visés à l'art. 30 font l'objet d'un examen technique approfondi. A cette occasion, il y a notamment lieu de vérifier si le véhicule est conforme aux prescriptions sur les

¹³⁸ Introduite par le ch. I de l'O du 21 août 2002, en vigueur depuis le 1^{er} janv. 2003 (RO 2002 3218).

¹³⁹ Nouvelle teneur selon le ch. I de l'O du 2 sept. 1998, en vigueur depuis le 1^{er} oct. 1998 (RO 1998 2352).

¹⁴⁰ Introduit par le ch. I de l'O du 2 mars 2012, en vigueur depuis le 1^{er} mai 2012 (RO 2012 1825).

¹⁴¹ Introduit par le ch. I de l'O du 30 nov. 2012, en vigueur depuis le 1^{er} janv. 2013 (RO 2012 7089).

¹⁴² Nouvelle teneur selon le ch. I de l'O du 21 août 2002, en vigueur depuis le 1^{er} janv. 2003 (RO 2002 3218).

émissions de gaz d'échappement et le niveau sonore et s'il offre toute sécurité pour l'usage auquel il est destiné.

² Si les véhicules ne font l'objet que d'une réception partielle en Suisse ou s'il s'agit de véhicules modifiés, les modifications ainsi que les composants non réceptionnés en Suisse sont soumis au contrôle prévu à l'al. 1.

³ Si l'autorité d'immatriculation ne peut pas effectuer elle-même l'examen technique, elle peut déléguer cette compétence à l'un des organes d'expertise visés à l'annexe 2 de l'ORT^{143,144}

Art. 32 Délégation du contrôle individuel précédant l'immatriculation
(contrôle garage)

¹ L'autorité d'immatriculation peut, sur demande, déléguer le contrôle individuel précédant l'immatriculation, consistant en un contrôle du fonctionnement au sens de l'art. 30, al. 1, let. a, à des personnes habilitées à faire usage des réceptions par type ou des fiches de données et qui offrent toute garantie qu'ils l'effectueront de manière irréprochable.¹⁴⁵

² Cette déléation peut s'étendre aux voitures automobiles légères, remorques, dont le poids total ne dépasse pas 3,50 t, motocycles, quadricycles légers à moteur, quadricycles à moteur et tricycles à moteur.¹⁴⁶

³ Elle ne s'applique pas aux véhicules qui diffèrent du type réceptionné.

⁴ La personne habilitée est tenue de contrôler tous les éléments essentiels de chaque véhicule et d'établir le rapport d'expertise. L'autorité d'immatriculation procède à des contrôles par sondage. L'autorisation peut être retirée si des lacunes graves ou répétées sont constatées.

Chapitre 2 Contrôle individuel suivant l'immatriculation

Art. 33 Contrôles périodiques obligatoires

¹ Les véhicules admis à circuler avec des plaques de contrôle énumérés à l'al. 2 sont soumis périodiquement à un contrôle subséquent officiel. L'autorité d'immatriculation peut confier le contrôle subséquent à des entreprises ou à des organisations qui garantissent une exécution conforme aux prescriptions.¹⁴⁷

^{1bis} Le contrôle subséquent comprend:

¹⁴³ RS 741.511

¹⁴⁴ Introduit par le ch. I de l'O du 16 nov. 2016, en vigueur depuis le 15 janv. 2017 (RO 2016 5133).

¹⁴⁵ Nouvelle teneur selon le ch. I de l'O du 2 mars 2012, en vigueur depuis le 1^{er} mai 2012 (RO 2012 1825).

¹⁴⁶ Nouvelle teneur selon le ch. I de l'O du 21 août 2002, en vigueur depuis le 1^{er} janv. 2003 (RO 2002 3218).

¹⁴⁷ Nouvelle teneur selon le ch. I de l'O du 15 avr. 2015, en vigueur depuis le 1^{er} juin 2015 (RO 2015 1321).

- a. l'identification du véhicule;
- b. les dispositifs de freinage;
- c. la direction;
- d. les conditions de visibilité;
- e. les dispositifs d'éclairage et l'installation électrique;
- f. les châssis, les essieux, les roues, les pneumatiques et les suspensions;
- g. les autres installations et dispositifs;
- h. le comportement en matière d'émissions.¹⁴⁸

² Les contrôles sont effectués aux intervalles suivants:

- a. un an après la première mise en circulation, pour la première fois, puis annuellement sur:
 1. les véhicules affectés au transport professionnel de personnes, à l'exception des véhicules utilisés conformément à l'art. 4, al. 1, let. d, OTR 2,
 2. les autocars,
 3. les remorques affectées au transport de personnes,
 4. les camions dont la vitesse maximale dépasse 45 km/h,
 5. les tracteurs à sellette dont le poids total est supérieur à 3,50 t et la vitesse maximale dépasse 45 km/h,
 6. les remorques affectées au transport de choses dont le poids total est supérieur à 3,50 t et la vitesse maximale autorisée dépasse 45 km/h,
 7. les véhicules affectés au transport de marchandises dangereuses, pour lesquels un contrôle subséquent annuel est requis selon la SDR;
- b. quatre ans après la première mise en circulation, pour la première fois, puis trois ans après, puis tous les deux ans sur:
 1. les motocycles,
 2. les quadricycles légers à moteur, les quadricycles à moteur et les tricyles à moteur,
 3. les voitures de tourisme, légères et lourdes,
 4. les minibus,
 5. les voitures de livraison ainsi que les camions dont la vitesse maximale ne dépasse pas 45 km/h,
 6. les tracteurs à sellette dont le poids total n'excède pas 3,50 t ou la vitesse maximale ne dépasse pas 45 km/h,
 - 7.¹⁴⁹ les voitures automobiles servant d'habitation et les voitures automobiles dont la carrosserie sert de local;

¹⁴⁸ Introduit par le ch. I de l'O du 15 juin 2001, en vigueur depuis le 1^{er} juin 2002 (RO 2002 1181).

¹⁴⁹ Nouvelle teneur selon le ch. I de l'O du 14 oct. 2009, en vigueur depuis le 1^{er} avr. 2010 (RO 2009 5705).

- c. cinq ans après la première mise en circulation, pour la première fois, puis tous les trois ans, sur les véhicules suivants, munis de plaques de contrôle:
 1. les tracteurs industriels,
 - 2.¹⁵⁰ les machines de travail,
 - 3.¹⁵¹ les remorques de transport, y compris les remorques dont la carrosserie sert de local, dont le poids total est supérieur à 0,75 t, à l'exception des remorques visées à la let. a, ch. 3, 6 et 7, ainsi qu'et à la let. d, ch. 5;
- d. cinq ans après la première mise en circulation, pour la première fois, puis tous les cinq ans, sur les véhicules suivants, munis de plaques de contrôle:
 1. les chariots à moteur,
 2. les chariots de travail,
 3. les véhicules agricoles,
 4. les monoaxes,
 5. les remorques attelées à tous ces genres de véhicules,
 6. les remorques de transport dont le poids total ne dépasse pas 0,75 t, à l'exception des remorques de motocycles dont la vitesse maximale autorisée ne dépasse pas 45 km/h,
 7. les remorques de travail, à l'exception des remorques du service du feu et de la protection civile;
- e.¹⁵² ...

³ Un véhicule peut faire l'objet d'un contrôle subséquent en tout temps, si le détenteur le demande.¹⁵³

4 ...¹⁵⁴

⁵ Lorsque les contrôles subséquents sont effectués par l'armée sur des véhicules immatriculés par les cantons, l'armée informe l'autorité cantonale d'immatriculation du résultat de son examen. Le contrôle cantonal n'a pas lieu.¹⁵⁵

⁶ Les véhicules dont les détenteurs bénéficient de privilèges et d'immunités diplomatiques ou consulaires sont dispensés du contrôle périodique obligatoire.¹⁵⁶

⁷ S'agissant des moyens de contrôle, l'art. 29, al. 4, est applicable.¹⁵⁷

¹⁵⁰ Nouvelle teneur selon le ch. I de l'O du 28 mars 2007, en vigueur depuis le 1^{er} juil. 2007 (RO 2007 2109).

¹⁵¹ Nouvelle teneur selon le ch. I de l'O du 14 oct. 2009, en vigueur depuis le 1^{er} avr. 2010 (RO 2009 5705).

¹⁵² Abrogée par le ch. I de l'O du 2 mars 2012, avec effet au 1^{er} mai 2012 (RO 2012 1825).

¹⁵³ Nouvelle teneur selon le ch. I de l'O du 21 janv. 2015, en vigueur depuis le 1^{er} avr. 2015 (RO 2015 465).

¹⁵⁴ Abrogé par le ch. I de l'O du 15 avr. 2015, avec effet au 1^{er} juin 2015 (RO 2015 1321).

¹⁵⁵ Nouvelle teneur selon le ch. II 3 de l'annexe à l'O du 23 fév. 2005 concernant les véhicules automobiles de la Confédération et leurs conducteurs, en vigueur depuis le 1^{er} mars 2005 (RO 2005 1167).

¹⁵⁶ Nouvelle teneur selon le ch. I de l'O du 2 sept. 1998, en vigueur depuis le 1^{er} oct. 1998 (RO 1998 2352).

¹⁵⁷ Introduit par le ch. I de l'O du 15 juin 2001, en vigueur depuis le 1^{er} juin 2002 (RO 2002 1181).

⁸ Les contrôles subséquents doivent se faire conformément au système d'assurance qualité fixé conjointement par les cantons.¹⁵⁸

Art. 34 Contrôle obligatoire extraordinaire

¹ La police notifie à l'autorité d'immatriculation les véhicules ayant subi des dommages importants lors d'accidents ou présentant des défauts graves lors de contrôles. Ceux-ci doivent faire l'objet d'un contrôle subséquent.

² Le détenteur est tenu de notifier à l'autorité d'immatriculation les transformations apportées aux véhicules. Avant de pouvoir utiliser à nouveau un véhicule transformé, le détenteur doit le soumettre à un contrôle subséquent. Sont notamment visés:¹⁵⁹

- a. les changements touchant la classification du véhicule;
- b. les modifications des dimensions, de l'empattement, de la voie, du poids;
- c. les interventions qui modifient les émissions de gaz d'échappement ou le niveau sonore. En l'occurrence, il faut apporter la preuve que les prescriptions sur les émissions de gaz d'échappement et le niveau sonore en vigueur lors de la première mise en circulation du véhicule sont observées;
- d. les dispositifs d'échappement non réceptionnés pour le type de véhicule considéré;
- e. les modifications apportées à la transmission (réduction de boîte de vitesse, réduction d'essieu);
- f. roues non réceptionnées pour le type de véhicule considéré;
- g. modifications des dispositifs de direction, des systèmes de freinage;
- h.¹⁶⁰ le montage d'un dispositif d'attelage de remorques (art. 91, al. 1);
- i.¹⁶¹ la mise hors service de dispositifs de retenue ou de parties de ceux-ci (p. ex. les airbags, les tendeurs de ceintures), pour autant que le constructeur ne l'ait pas prévue, que le conducteur ne puisse y procéder lui-même et que la mise hors service soit indiquée;
- j.¹⁶² le fait de ne pas réparer des dispositifs de retenue ou des parties de ceux-ci (p. ex. les airbags, les tendeurs de ceintures);
- k.¹⁶³ toute autre transformation importante.

¹⁵⁸ Introduit par le ch. I de l'O du 28 mars 2007, en vigueur depuis le 1^{er} juil. 2007 (RO 2007 2109).

¹⁵⁹ Nouvelle teneur selon le ch. I de l'O du 6 sept. 2000, en vigueur depuis le 15 oct. 2000 (RO 2000 2433).

¹⁶⁰ Nouvelle teneur selon le ch. I de l'O du 2 mars 2012, en vigueur depuis le 1^{er} mai 2012 (RO 2012 1825).

¹⁶¹ Nouvelle teneur selon le ch. I de l'O du 6 sept. 2000, en vigueur depuis le 15 oct. 2000 (RO 2000 2433).

¹⁶² Introduite par le ch. I de l'O du 6 sept. 2000, en vigueur depuis le 15 oct. 2000 (RO 2000 2433).

¹⁶³ Introduite par le ch. I de l'O du 6 sept. 2000, en vigueur depuis le 15 oct. 2000 (RO 2000 2433).

^{2bis} Sont dispensés de l'annonce et du contrôle obligatoires les véhicules qui sont munis temporairement d'un équipement (art. 27, al. 2, 28 et 28a) qui ne dépasse pas les dimensions autorisées ainsi que le changement de superstructures interchangeables.¹⁶⁴

³ Le détenteur est tenu de notifier à l'autorité d'immatriculation les autres faits nouveaux qui doivent faire l'objet d'une inscription dans le permis de circulation.

⁴ Les véhicules adaptés à l'infirmité d'une personne handicapée conformément à l'art. 92, al. 1, doivent aussi faire l'objet d'un contrôle subséquent.¹⁶⁵

⁵ S'agissant des moyens de contrôle, l'art. 29, al. 4, est applicable.¹⁶⁶

^{5bis} S'agissant de l'exécution de l'examen technique, l'art. 31, al. 3, est applicable.¹⁶⁷

⁶ Les autorités d'immatriculation peuvent déléguer l'examen requis pour le montage, sur des voitures de tourisme ou de livraison, de dispositifs d'attelage de remorques dépourvus de système de freinage continu autorisés pour le type de véhicule à des personnes habilitées à procéder au contrôle garage (art. 32). Cette délégation de compétence peut être étendue aux véhicules qui possèdent une réception par type suisse, une fiche de données ou un certificat de conformité selon la directive 2007/46/CE.¹⁶⁸

Chapitre 3 Entretien et contrôle subséquent du système antipollution

Art. 35 Entretien du système antipollution

¹ L'entretien du système antipollution des voitures automobiles équipées d'un moteur à allumage commandé (art. 59a, al. 1, OCR) comprend:

- a. le contrôle des composants des véhicules qui influent sur les émissions de gaz d'échappement et de leur réglage, d'après les indications du constructeur;
- b. en cas de besoin, le réglage, la remise en état ou le remplacement des composants considérés;
- c. une mesure de la teneur en monoxyde de carbone (CO), hydrocarbures (HC) et gaz carbonique (CO₂) des gaz d'échappement émis au ralenti et, en outre, sur les véhicules équipés d'un catalyseur réglé à trois voies, une mesure de la teneur en CO et en HC des gaz d'échappement émis à un régime accéléré, sans charge, d'après les valeurs de référence et les conditions de mesure

¹⁶⁴ Introduit par le ch. I de l'O du 6 sept. 2000 (RO 2000 2433). Nouvelle teneur selon le ch. I de l'O du 2 mars 2012, en vigueur depuis le 1^{er} mai 2012 (RO 2012 1825).

¹⁶⁵ Nouvelle teneur selon le ch. I de l'O du 2 mars 2012, en vigueur depuis le 1^{er} mai 2012 (RO 2012 1825).

¹⁶⁶ Introduit par le ch. I de l'O du 15 juin 2001, en vigueur depuis le 1^{er} juin 2002 (RO 2002 1181).

¹⁶⁷ Introduit par le ch. I de l'O du 16 nov. 2016, en vigueur depuis le 15 janv. 2017 (RO 2016 5133).

¹⁶⁸ Introduit par le ch. I de l'O du 2 mars 2012, en vigueur depuis le 1^{er} mai 2012 (RO 2012 1825).

fixées par le constructeur, au moyen d'un appareil mesureur agréé pour les contrôles officiels.¹⁶⁹

² L'entretien du système antipollution des voitures automobiles à allumage par compression (art. 59a, al. 1, OCR) comprend:

- a. le contrôle des composants des véhicules qui influent sur les émissions de gaz d'échappement et de leur réglage, d'après les indications du constructeur, ainsi que des plombs et des sceaux indiqués dans la fiche d'entretien du système antipollution;
- b. en cas de besoin, le réglage, la remise en état ou le remplacement des composants considérés;
- c. une mesure des émissions de fumées en accélération libre, au moyen d'un appareil mesureur agréé pour les contrôles officiels.¹⁷⁰

³ Sont habilitées à effectuer les travaux d'entretien du système antipollution les personnes et entreprises établies sur le territoire de la Confédération suisse ou sur le territoire douanier suisse, possédant les connaissances techniques, la documentation professionnelle, l'outillage, les installations nécessaires à l'exécution correcte des travaux en question, ainsi que les appareils mesureurs des gaz d'échappement ou des fumées agréés par le Département fédéral de justice et police¹⁷¹.

⁴ Si un véhicule est soumis à l'obligation d'entretien du système antipollution (art. 59a OCR), le constructeur, le titulaire de la réception par type ou de la fiche de données ou le représentant de la marque devra remettre au détenteur une fiche d'entretien du système antipollution avant la première immatriculation. Doivent y figurer les indications de réglage, les conditions de mesure et les valeurs de référence qui, d'après les indications du constructeur, doivent garantir le fonctionnement irréprochable des composants qui influent sur les émissions de gaz d'échappement. Doivent également y figurer, s'agissant des véhicules équipés d'un moteur à allumage par compression, les plombs et sceaux apposés sur les composants ou les dispositifs de réglage qui influent sur les émissions de gaz d'échappement.¹⁷²

⁵ Après chaque service d'entretien du système antipollution, la personne qui a effectué les travaux ou un responsable de l'entreprise considérée doit en attester l'exécution par une inscription sur la fiche d'entretien du système antipollution. Elle est tenue de remettre au détenteur un autocollant indiquant l'échéance du prochain entretien.¹⁷³

¹⁶⁹ Nouvelle teneur selon le ch. I de l'O du 30 nov. 2012, en vigueur depuis le 1^{er} janv. 2013 (RO 2012 7089).

¹⁷⁰ Nouvelle teneur selon le ch. I de l'O du 30 nov. 2012, en vigueur depuis le 1^{er} janv. 2013 (RO 2012 7089).

¹⁷¹ La désignation de l'unité administrative a été adaptée en application de l'art. 16 al. 3 de l'O du 17 nov. 2004 sur les publications officielles (RO 2004 4937).

¹⁷² Nouvelle teneur selon le ch. I de l'O du 30 nov. 2012, en vigueur depuis le 1^{er} janv. 2013 (RO 2012 7089).

¹⁷³ Nouvelle teneur selon le ch. I de l'O du 30 nov. 2012, en vigueur depuis le 1^{er} janv. 2013 (RO 2012 7089).

Art. 36 Contrôles subséquents des gaz d'échappement

¹ L'autorité d'immatriculation effectue des contrôles subséquents des gaz d'échappement à l'occasion des contrôles périodiques officiels.¹⁷⁴

² Les contrôles subséquents des gaz d'échappement doivent se faire selon les données de contrôle, les conditions de mesure et les valeurs de référence figurant dans la fiche d'entretien du système antipollution. Pour les véhicules pourvus d'un système de diagnostic embarqué reconnu, le fonctionnement de l'indicateur de dysfonctionnement et, le cas échéant, le contenu de la mémoire des erreurs du système seront examinés.¹⁷⁵

³ On ordonne un nouveau service d'entretien ou un nouveau contrôle subséquent si:

- le service d'entretien n'a pas été effectué ou s'il n'a pas été effectué conformément aux prescriptions;
- l'équipement qui influe sur les émissions de gaz d'échappement présente des défauts, des lacunes ou s'il est mal réglé;
- les valeurs de référence ne sont pas respectées.

Troisième partie**Exigences techniques****Titre premier****Définitions et exigences générales****Chapitre 1****Principe et champ d'application¹⁷⁶****Art. 36a** Principe

¹ Les véhicules doivent satisfaire aux exigences techniques définies dans la présente partie ou à celles fixées dans l'OETV 1¹⁷⁷, l'OETV 2¹⁷⁸ ou l'OETV 3¹⁷⁹.

² Les véhicules bénéficiant d'une réception générale UE ou d'une déclaration de conformité idoine délivrée par le constructeur ainsi que les véhicules qui satisfont aux exigences techniques fixées dans l'OETV 1, l'OETV 2 ou l'OETV 3 doivent satisfaire en outre aux art. 45, 66, al. 1^{bis}, 68, al. 1 et 4, 69, al. 2^{bis}, 90, 100 à 102, 114, 117, al. 2, 123, al. 4, et 195, al. 3 et 5, de la présente ordonnance.

³ Les véhicules servant au transport de marchandises dangereuses doivent satisfaire en outre aux exigences techniques de la SDR¹⁸⁰.

¹⁷⁴ Nouvelle teneur selon le ch. I de l'O du 30 nov. 2012, en vigueur depuis le 1^{er} janv. 2013 (RO 2012 7089).

¹⁷⁵ Nouvelle teneur selon le ch. I de l'O du 30 nov. 2012, en vigueur depuis le 1^{er} janv. 2013 (RO 2012 7089).

¹⁷⁶ Nouvelle teneur selon le ch. I de l'O du 16 nov. 2016, en vigueur depuis le 15 janv. 2017 (RO 2016 5133).

¹⁷⁷ RS 741.412

¹⁷⁸ RS 741.413

¹⁷⁹ RS 741.414

¹⁸⁰ RS 741.621

⁴ Les véhicules étrangers doivent satisfaire aux exigences techniques définies dans la présente partie si celles-ci n'outrepassent pas les exigences des conventions internationales ou les règles de droit du pays d'immatriculation.

⁵ Les véhicules des détenteurs bénéficiant de privilèges et d'immunités diplomatiques ou consulaires doivent uniquement satisfaire aux exigences techniques de l'annexe 5 de la Convention du 8 novembre 1968 sur la circulation routière¹⁸¹.

Art. 37 Champ d'application

Les prescriptions du présent titre s'appliquent à tous les genres de véhicules. Sont réservées les dispositions complémentaires ou dérogatoires concernant le genre de véhicule en question.

Chapitre 1a Dimensions, poids, identification¹⁸²

Art. 38 Dimensions

¹ La longueur du véhicule se mesure sur les parties extérieures fixes du véhicule, à l'exclusion des:

- a. essuie-glaces et dispositifs de nettoyage;
- b. plaques de contrôle avant et arrière;
- c. dispositifs de protection et d'attache des sceaux de douane;
- d. dispositifs de sécurité des bâches des véhicules et dispositifs de protection y relatifs;
- e. dispositifs d'éclairage;
- f.¹⁸³ rétroviseurs et autres systèmes de vision indirecte ainsi que de leurs supports et témoins de profil;
- g.¹⁸⁴ aides visuelles et systèmes de détection, appareils radar compris;
- h.¹⁸⁵ systèmes de protection frontale des véhicules des catégories M₁ et N₁, pour autant qu'ils soient conformes au règlement (CE) n° 78/2009;
- i. butées longitudinales pour caisses mobiles;
- k.¹⁸⁶ marchepieds et poignées;

¹⁸¹ RS **0.741.10**

¹⁸² Introduit par le ch. I de l'O du 16 nov. 2016, en vigueur depuis le 15 janv. 2017 (RO **2016** 5133).

¹⁸³ Nouvelle teneur selon le ch. I de l'O du 10 juin 2005, en vigueur depuis le 1^{er} oct. 2005 (RO **2005** 4111).

¹⁸⁴ Nouvelle teneur selon le ch. I de l'O du 16 nov. 2016, en vigueur depuis le 15 janv. 2017 (RO **2016** 5133).

¹⁸⁵ Nouvelle teneur selon le ch. I de l'O du 16 nov. 2016, en vigueur depuis le 15 janv. 2017 (RO **2016** 5133).

¹⁸⁶ Nouvelle teneur selon le ch. I de l'O du 10 juin 2005, en vigueur depuis le 1^{er} oct. 2005 (RO **2005** 4111).

- l.¹⁸⁷ butoirs élastiques ou dispositifs similaires, y compris leurs éléments de fixation;
- m.¹⁸⁸ plates-formes de levage, rampes de chargement et dispositifs similaires ne dépassant pas 0,30 m lorsque le véhicule est en mouvement, pour autant qu'ils n'augmentent pas la capacité de chargement;
- n.¹⁸⁹ dispositifs d'attelage des véhicules automobiles et dispositifs d'attelage amovibles à l'arrière d'une remorque;
- o.¹⁹⁰ dispositifs d'appui des véhicules équipés pour le transport de véhicules à voies multiples (art. 65, al. 3, OCR), lorsque ces dispositifs sont coulissants;
- p.¹⁹¹ perches de contact des véhicules électriques en trafic de ligne;
- q.¹⁹² pare-soleil montés à l'extérieur du véhicule;
- r.¹⁹³ porte-vélos escamotables;
- s.¹⁹⁴ dispositifs escamotables visant à atténuer la résistance à l'air sur les véhicules des catégories M₂, M₃, N₂, N₃, O₃ et O₄, pour autant qu'ils:
 1. dépassent le véhicule de 500 mm au maximum, à l'arrière,
 2. n'augmentent pas la surface de chargement, et
 3. puissent, lorsque le véhicule est à l'arrêt, être escamotés complètement et n'entravent pas l'utilisation du véhicule pour le transport combiné non accompagné (art. 67, al. 1^{bis}, OCR¹⁹⁵);
- t.¹⁹⁶ mâts de charge rétractables non rétractés servant exclusivement au transport d'un chariot élévateur embarqué à l'arrière de poids lourds et de remorques.¹⁹⁷

^{1bis} La largeur du véhicule se mesure sur les parties extérieures fixes du véhicule, à l'exclusion des:

- a. dispositifs de protection et d'attache des sceaux de douane;

¹⁸⁷ Nouvelle teneur selon le ch. I de l'O du 16 nov. 2016, en vigueur depuis le 15 janv. 2017 (RO **2016** 5133).

¹⁸⁸ Nouvelle teneur selon le ch. I de l'O du 10 juin 2005, en vigueur depuis le 1^{er} oct. 2005 (RO **2005** 4111).

¹⁸⁹ Nouvelle teneur selon le ch. I de l'O du 16 nov. 2016, en vigueur depuis le 15 janv. 2017 (RO **2016** 5133).

¹⁹⁰ Introduite par le ch. I de l'O du 21 août 2002, en vigueur depuis le 1^{er} janv. 2003 (RO **2002** 3218).

¹⁹¹ Introduite par le ch. I de l'O du 10 juin 2005, en vigueur depuis le 1^{er} oct. 2005 (RO **2005** 4111).

¹⁹² Introduite par le ch. I de l'O du 10 juin 2005, en vigueur depuis le 1^{er} oct. 2005 (RO **2005** 4111).

¹⁹³ Introduite par le ch. I de l'O du 16 nov. 2016, en vigueur depuis le 15 janv. 2017 (RO **2016** 5133).

¹⁹⁴ Introduite par le ch. I de l'O du 16 nov. 2016, en vigueur depuis le 15 janv. 2017 (RO **2016** 5133).

¹⁹⁵ RS **741.11**

¹⁹⁶ Introduite par le ch. I de l'O du 16 nov. 2016, en vigueur depuis le 15 janv. 2017 (RO **2016** 5133).

¹⁹⁷ Nouvelle teneur selon le ch. I de l'O du 2 sept. 1998, en vigueur depuis le 1^{er} oct. 1998 (RO **1998** 2352).

- b.¹⁹⁸ dispositifs de sécurité des bâches de véhicules et des dispositifs de protection y relatifs, à une hauteur
 1. maximale de 2,00 m au-dessus du sol, pour autant qu'ils dépassent de 20 mm au maximum de chaque côté,
 2. supérieure à 2,00 mais ne dépassant pas 2,50 m au-dessus du sol, pour autant qu'ils dépassent de 50 mm au maximum de chaque côté,
 3. supérieure à 2,50 m au-dessus du sol, pour autant qu'ils dépassent de 150 mm au maximum de chaque côté;
- c.¹⁹⁹ indicateurs de pression et de défaillance des pneumatiques, pour autant qu'ils dépassent au maximum de 100 mm au total des deux côtés;
- d. bavettes de protection souples ou dispositifs antiprojections;
- e. dispositifs d'éclairage;
- f.²⁰⁰ plate-formes de levage, ponts de chargement et dispositifs de levage similaires sur des véhicules des catégories M₂, M₃, N₂, N₃ et O, pour autant qu'ils dépassent de 10 mm au maximum de chaque côté lorsqu'ils ne sont pas déployés;
- g.²⁰¹ rétroviseurs et autres systèmes de vision indirecte ainsi que de leurs supports, aides à la vision, témoins de profil;
- h. marchepieds escamotables ou pouvant être abaissés;
- i. zones aplaties des pneumatiques;
- k. chaînes à neige;
- l.²⁰² stabilisateurs aérodynamiques fixés latéralement aux bâches des véhicules, constitués de matériaux mous et mesurant au maximum 50 × 50 mm de section;
- m.²⁰³ dispositifs rétractables de guidage latéral équipant les autocars (y compris bus à plate-forme pivotante et les trolleybus) destinés à être exploités dans les systèmes guidés, s'ils ne sont rétractés;
- n.²⁰⁴ aides visuelles et dispositifs d'orientation, appareils radar compris, pour autant qu'ils dépassent au maximum de 100 mm au total des deux côtés sur des véhicules des catégories M₂, M₃, N₂, N₃ et O;

¹⁹⁸ Nouvelle teneur selon le ch. I de l'O du 16 nov. 2016, en vigueur depuis le 15 janv. 2017 (RO **2016** 5133).

¹⁹⁹ Nouvelle teneur selon le ch. I de l'O du 16 nov. 2016, en vigueur depuis le 15 janv. 2017 (RO **2016** 5133).

²⁰⁰ Nouvelle teneur selon le ch. I de l'O du 16 nov. 2016, en vigueur depuis le 15 janv. 2017 (RO **2016** 5133).

²⁰¹ Nouvelle teneur selon le ch. I de l'O du 10 juin 2005, en vigueur depuis le 1^{er} oct. 2005 (RO **2005** 4111).

²⁰² Nouvelle teneur selon le ch. I de l'O du 16 nov. 2016, en vigueur depuis le 15 janv. 2017 (RO **2016** 5133).

²⁰³ Introduite par le ch. I de l'O du 10 juin 2005, en vigueur depuis le 1^{er} oct. 2005 (RO **2005** 4111).

²⁰⁴ Introduite par le ch. I de l'O du 16 nov. 2016, en vigueur depuis le 15 janv. 2017 (RO **2016** 5133).

o.²⁰⁵ dispositifs escamotables destinés à atténuer la résistance à l'air sur des véhicules des catégories N et O, pour autant qu'ils:

1. dépassent le véhicule de 50 mm au maximum, des deux côtés,
2. n'augmentent pas la surface de chargement, et
3. puissent, lorsque le véhicule est à l'arrêt, être escamotés complètement et n'entravent pas l'utilisation du véhicule pour le transport combiné non accompagné (art. 67, al. 1^{bis}, OCR);
4. n'augmentent pas la largeur du véhicule à plus de 2,65 m en état de fonctionnement;

p.²⁰⁶ parapets de sécurité sur des véhicules affectés au transport d'au moins deux véhicules automobiles à voies multiples, pour autant qu'ils:

1. se trouvent à 2,00 m au moins, mais 3,70 m au plus au-dessus du sol,
2. dépassent d'au maximum 50 mm sur le côté du véhicule, et
3. n'augmentent pas la largeur du véhicule à plus de 2,65 m.²⁰⁷

^{1er} La hauteur du véhicule se mesure lorsqu'il est en état de rouler, en position de marche normale pour les véhicules à suspension avec régulation de niveau. Elle se mesure sur les parties extérieures fixes du véhicule, à l'exclusion des:²⁰⁸

a.²⁰⁹ antennes radio et antennes de radionavigation;

b. perches de contact, en position relevée, des véhicules en trafic de ligne.²¹⁰

² La longueur des remorques est mesurée avec le dispositif d'attelage (timon) en extension et placé en position horizontale.²¹¹

³ Les composants de véhicules ou les engins de travail peuvent dépasser de 3,00 m au maximum vers l'avant, à compter du centre du dispositif de direction.

⁴ La longueur, la largeur et la hauteur des véhicules dont les superstructures sont interchangeable sont mesurées compte tenu de la superstructure elle-même et du dispositif qui l'accueille.²¹²

²⁰⁵ Introduite par le ch. I de l'O du 16 nov. 2016, en vigueur depuis le 15 janv. 2017 (RO **2016** 5133).

²⁰⁶ Introduite par le ch. I de l'O du 16 nov. 2016, en vigueur depuis le 15 janv. 2017 (RO **2016** 5133).

²⁰⁷ Introduit par le ch. I de l'O du 2 sept. 1998, en vigueur depuis le 1^{er} oct. 1998 (RO **1998** 2352).

²⁰⁸ Nouvelle teneur selon le ch. I de l'O du 14 oct. 2009, en vigueur depuis le 1^{er} avr. 2010 (RO **2009** 5705).

²⁰⁹ Nouvelle teneur selon le ch. I de l'O du 16 nov. 2016, en vigueur depuis le 15 janv. 2017 (RO **2016** 5133).

²¹⁰ Introduit par le ch. I de l'O du 10 juin 2005, en vigueur depuis le 1^{er} oct. 2005 (RO **2005** 4111).

²¹¹ Nouvelle teneur selon le ch. I de l'O du 14 oct. 2009, en vigueur depuis le 1^{er} avr. 2010 (RO **2009** 5705).

²¹² Introduit par le ch. I de l'O du 28 mars 2007, en vigueur depuis le 1^{er} juil. 2007 (RO **2007** 2109).

Art. 39 Poids

¹ S'agissant des véhicules des catégories M₂, M₃, N₂, N₃, O₃ et O₄, les dimensions et les poids indiqués comme caractéristiques techniques dans les réglementations suivantes sont déterminants, même s'ils divergent des prescriptions suisses:²¹³

- a. la directive n° 96/53 du Conseil, du 25 juillet 1996, fixant les dimensions maximales autorisées en trafic national et international ainsi que les poids maximaux autorisés en trafic international pour certains véhicules routiers;
- b.²¹⁴ règlement (UE) n° 1230/2012.²¹⁵

² Lorsque le véhicule est vide et occupé uniquement par le conducteur, les essieux dirigés doivent porter au minimum 20 % du poids effectif.

³ Lorsque le véhicule est vide et occupé uniquement par le conducteur, le poids d'adhérence ne doit pas être inférieur à 25 % du poids effectif du véhicule ou de l'ensemble de véhicules.

Art. 40 Mouvement giratoire et débordement²¹⁶

¹ Les voitures automobiles et les ensembles de véhicules, vides et chargés, doivent pouvoir se mouvoir dans les limites d'une surface annulaire d'un diamètre extérieur de 25 m et d'un diamètre intérieur de 10,60 m, sans que la projection d'une partie du véhicule sur la chaussée – à l'exception des rétroviseurs et des clignoteurs de direction avant – soit située hors de la surface de l'anneau.

² Ne sont pas visés par l'al. 1 les véhicules automobiles et les ensembles de véhicules agricoles.

³ Le débordement des véhicules des catégories N, M₂ et M₃ doit satisfaire aux exigences de l'annexe I du règlement (UE) n° 1230/2012.²¹⁷

Art. 41 Constructeur, garanties de poids

¹ Sont réputés «constructeurs» les personnes ou services qui élaborent le plan du véhicule, du système ou du composant de véhicule et qui sont responsables envers l'organe de réception par type ou le service d'immatriculation de toutes les questions relatives à la procédure de réception par type ou à la procédure d'immatriculation, ainsi que de la garantie de la conformité de la production. Il est sans importance qu'elles participent directement ou non à toutes les phases de production du véhi-

²¹³ Nouvelle teneur selon le ch. I de l'O du 16 nov. 2016, en vigueur depuis le 15 janv. 2017 (RO 2016 5133).

²¹⁴ Nouvelle teneur selon le ch. I de l'O du 16 nov. 2016, en vigueur depuis le 15 janv. 2017 (RO 2016 5133).

²¹⁵ Nouvelle teneur selon le ch. I de l'O du 2 sept. 1998, en vigueur depuis le 1^{er} oct. 1998 (RO 1998 2352).

²¹⁶ Nouvelle teneur selon le ch. I de l'O du 10 juin 2005, en vigueur depuis le 1^{er} oct. 2005 (RO 2005 4111).

²¹⁷ Introduit par le ch. I de l'O du 16 oct. 2002 (RO 2002 3567). Nouvelle teneur selon le ch. I de l'O du 16 nov. 2016, en vigueur depuis le 15 janv. 2017 (RO 2016 5133).

cule, du système ou du composant de véhicule qui fait l'objet de la procédure de réception par type ou de la procédure d'immatriculation.²¹⁸

² Le constructeur doit fournir une garantie concernant le poids maximal du véhicule techniquement autorisé, le poids remorquable techniquement autorisé et, pour les voitures automobiles et leurs remorques, une garantie concernant la capacité de charge de chaque essieu.²¹⁹

^{2bis} Une garantie selon l'al. 2 est reconnue lorsque:

- a.²²⁰ le constructeur dispose de l'infrastructure nécessaire à l'exécution de l'expertise ou confie cette tâche à un organe d'expertise qui satisfait aux exigences des normes harmonisées portant sur l'activité des laboratoires d'expertise (EN ISO/CEI 17025)²²¹, ou qui est habilité à procéder à de telles expertises par l'autorité compétente de son Etat;
- b. le constructeur effectue un contrôle systématique de qualité dans l'entreprise (attesté p. ex. par un certificat de qualité ISO 9001 ou EN 29001), et
- c. l'OFROU et l'autorité d'immatriculation ont accès aux données, aux méthodes de calcul et aux résultats des expertises.²²²

^{2ter} Les véhicules dont le poids est minime ou dont la vitesse maximale est limitée ne sont pas tenus de satisfaire aux exigences de l'al. 2^{bis} si la déclaration de garantie est délivrée par une entreprise qualifiée.²²³

³ Le poids garanti doit être identique pour tous les véhicules de la même version d'une variante d'un type donné. Sont applicables, s'agissant des termes de version, variante et type, les définitions de l'annexe II, let. B, de la directive 2007/46/CE. Pour les motocycles, les quadricycles légers à moteur, les quadricycles à moteur et les tricycles à moteur, sont applicables les définitions énoncées à l'art. 3 du règlement (UE) n° 168/2013. Les modifications du poids garanti apportées par le constructeur à l'occasion d'un changement de modèle sont admises.²²⁴

⁴ Si une garantie soulève des doutes, l'OFROU ou, pour les véhicules dispensés de la réception par type, l'autorité d'immatriculation peut exiger qu'un organe d'expertise agréé par l'OFROU procède à une expertise. Les garanties fixées manifestement

²¹⁸ Nouvelle teneur selon le ch. I de l'O du 14 oct. 2009, en vigueur depuis le 1^{er} avr. 2010 (RO **2009** 5705).

²¹⁹ Nouvelle teneur selon le ch. I de l'O du 10 juin 2005, en vigueur depuis le 1^{er} oct. 2005 (RO **2005** 4111).

²²⁰ Nouvelle teneur selon le ch. I de l'O du 2 mars 2012, en vigueur depuis le 1^{er} mai 2012 (RO **2012** 1825).

²²¹ Le texte de cette norme peut être obtenu auprès de l'Association Suisse de Normalisation (SNV), Bürglistrasse 29, 8400 Winterthur; www.snv.ch.

²²² Introduit par le ch. I de l'O du 2 sept. 1998, en vigueur depuis le 1^{er} oct. 1998 (RO **1998** 2352).

²²³ Introduit par le ch. I de l'O du 2 mars 2012, en vigueur depuis le 1^{er} mai 2012 (RO **2012** 1825).

²²⁴ Nouvelle teneur selon le ch. I de l'O du 16 nov. 2016, en vigueur depuis le 15 janv. 2017 (RO **2016** 5133).

trop bas sont refusées. La garantie est également refusée si le constructeur l'a fixée notablement plus bas pour la Suisse que pour l'étranger.²²⁵

⁵ Si, pour un véhicule transformé, il n'existe aucune garantie selon l'al. 2, l'atelier qui effectue la transformation peut délivrer cette garantie pour autant qu'un rapport d'expertise, établi par un organe d'expertise agréé par l'OFROU, atteste la sécurité de fonctionnement et la sécurité routière du véhicule.²²⁶

Art. 42 Modification du poids garanti, poids à l'étranger²²⁷

¹ Le poids garanti et la capacité de charge par essieu ne peuvent être augmentés dans un cas particulier que si les pièces portantes du véhicule ou des essieux ont subi un renforcement adéquat ou d'autres modifications déterminantes quant au poids, autorisés par l'autorité d'immatriculation.²²⁸ L'augmentation du poids garanti nécessite une nouvelle garantie du constructeur selon l'art. 41, al. 2.

² Il est interdit d'apporter au véhicule des modifications qui peuvent provoquer une diminution du poids garanti. L'adaptation du véhicule à une réception par type ou à une fiche de données existante est admise.²²⁹

³ Pour les trajets effectués à l'étranger, des poids supérieurs à la limite admise en Suisse peuvent être autorisés, à la condition que soient respectées toutes les prescriptions suisses concernant la construction et l'équipement qui, selon l'OFROU²³⁰, s'imposent également pour le trafic international.

Art. 43 Charge de toit

Le poids des porte-charges de toit, etc. peut atteindre, chargement compris, 50 kg au maximum. Se fondant sur une garantie du constructeur du véhicule, l'autorité d'immatriculation peut autoriser un poids plus élevé par une inscription dans le permis de circulation.

Art. 44 Identification du véhicule²³¹

¹ Une plaquette en matière durable doit être apposée sur le véhicule à un endroit facilement accessible. Pour les véhicules bénéficiant d'une réception générale de la

²²⁵ Nouvelle teneur selon le ch. I de l'O du 16 nov. 2016, en vigueur depuis le 15 janv. 2017 (RO 2016 5133).

²²⁶ Nouvelle teneur selon le ch. I de l'O du 16 nov. 2016, en vigueur depuis le 15 janv. 2017 (RO 2016 5133).

²²⁷ Nouvelle teneur selon le ch. I de l'O du 3 juil. 2002, en vigueur depuis le 1^{er} avr. 2003 (RO 2002 3216).

²²⁸ Nouvelle teneur selon le ch. I de l'O du 21 août 2002, en vigueur depuis le 1^{er} janv. 2003 (RO 2002 3218).

²²⁹ Nouvelle teneur selon le ch. I de l'O du 14 oct. 2009, en vigueur depuis le 1^{er} avr. 2010 (RO 2009 5705).

²³⁰ Nouvelle dénomination selon le ch. I de l'O du 6 sept. 2000, en vigueur depuis le 15 oct. 2000 (RO 2000 2433).

²³¹ Nouvelle teneur selon le ch. I de l'O du 14 oct. 2009, en vigueur depuis le 1^{er} avr. 2010 (RO 2009 5705).

CE, elle doit fournir au moins les indications requises par la directive UE correspondante.²³²

² Les véhicules immatriculés selon la procédure de réception par type de la CE en plusieurs étapes doivent être munis de plaquettes supplémentaires en fonction du nombre d'étapes de production. Doivent y figurer le nom de l'auteur de la transformation, le nouveau numéro de réception par type de la CE, l'étape de la réception ainsi que les données qui ont été modifiées par rapport à celles de la plaquette de base.

³ Sur les véhicules qui ne bénéficient d'aucune réception par type CE, il suffit d'une plaquette au sens de l'al. 1 où figurent le nom du constructeur ou la marque de fabrique ainsi que le numéro du châssis et, pour les voitures automobiles et leurs remorques, le poids garanti et la capacité de charge de chaque essieu.²³³

⁴ Le numéro d'identification du véhicule doit aussi être frappé ou gravé de manière bien visible sur le châssis, sur le cadre ou sur un autre composant équivalent du véhicule. Ce numéro doit figurer au même endroit sur tous les véhicules du même type.

⁵ ...²³⁴

Art. 45 Signes distinctifs de nationalité, plaques de contrôle, signes officiels

¹ Les véhicules automobiles et les remorques qui se rendent à l'étranger doivent porter à l'arrière un signe distinctif de nationalité selon l'annexe 4.

² Les plaques de contrôle et les signes distinctifs de nationalité doivent être fixés de manière à être bien lisibles et le plus verticalement possible (30° d'inclinaison vers le haut et 15° vers le bas au maximum). Ils doivent se trouver à une distance du sol comprise entre 0,20 m (bord inférieur) et 1,50 m (bord supérieur), pour autant que des raisons techniques ou les exigences de l'utilisation ne s'y opposent pas. La plaque de contrôle arrière doit être lisible dans l'axe longitudinal du véhicule, et de chaque côté de celui-ci, dans un angle de 30°.²³⁵

³ Les plaques de contrôle et les signes distinctifs de nationalité ne doivent pas être modifiés, déformés, découpés ou rendus illisibles. Un véhicule ne peut porter que le signe distinctif de nationalité du pays d'immatriculation.

⁴ Les autorités d'immatriculation peuvent, par une inscription dans le permis de circulation, autoriser si nécessaire l'emploi de signes officiels complémentaires reconnus par le DETEC. D'autres plaques ou signes que l'on confond avec les plaques et signes officiels, ou pouvant nuire à leur lecture, sont interdits.

²³² Nouvelle teneur selon le ch. I de l'O du 2 mars 2012, en vigueur depuis le 1^{er} mai 2012 (RO **2012** 1825).

²³³ Nouvelle teneur selon le ch. I de l'O du 14 oct. 2009, en vigueur depuis le 1^{er} avr. 2010 (RO **2009** 5705).

²³⁴ Abrogé par le ch. I de l'O du 10 juin 2005, avec effet au 1^{er} oct. 2005 (RO **2005** 4111).

²³⁵ Phrase introduite par le ch. I de l'O du 2 sept. 1998, en vigueur depuis le 1^{er} oct. 1998 (RO **1998** 2352).

Chapitre 2 Propulsion, gaz d'échappement, niveau sonore

Art. 46²³⁶ Puissance des moteurs

¹ La puissance des moteurs à combustion est déterminée conformément aux réglementations suivantes:

- a. règlement (CE) n° 595/2009;
- b. règlement (UE) n° 168/2013 et règlement délégué (UE) n° 134/2014;
- c. règlement CEE-ONU n° 85, ou
- d. règlement CEE-ONU n° 120.²³⁷

² La puissance des moteurs électriques est déterminée conformément au règlement CEE-ONU n° 85. Sont déterminantes:

- a. pour les voitures automobiles, la puissance utile la plus élevée;
- b. pour les cyclomoteurs, les motocycles, les quadricycles légers à moteur, les quadricycles à moteur et les tricycles à moteur, la puissance maximale sur 30 minutes.²³⁸

³ Les mesures de puissance réalisées selon d'autres normes, comme la norme CEI 60034-1: 2010 Machines électriques tournantes – partie 1: caractéristiques assignées et caractéristiques de fonctionnement, peuvent être reconnues si elles fournissent des résultats comparables.²³⁹

⁴ Si la puissance du moteur déterminante pour la catégorie de véhicule ou de permis de conduire est limitée, les mesures prises doivent être durables, à moins d'être assurées par des plombs officiellement reconnus. Ces derniers doivent être mentionnés dans le permis de circulation.

Art. 47 Caractéristiques du moteur

¹ La caractéristique est exprimée par la cylindrée en centimètres cubes (cm³) en ce qui concerne les moteurs à combustion et par la puissance du moteur en kW au sens de l'art. 46, al. 2, en ce qui concerne les moteurs électriques.²⁴⁰

² Après consultation des cantons, le DETEC fixe les caractéristiques qu'il convient d'utiliser pour les moteurs à pistons rotatifs, les moteurs à turbine, etc.

²³⁶ Nouvelle teneur selon le ch. I de l'O du 2 mars 2012, en vigueur depuis le 1^{er} mai 2012 (RO 2012 1825).

²³⁷ Nouvelle teneur selon le ch. I de l'O du 16 nov. 2016, en vigueur depuis le 15 janv. 2017 (RO 2016 5133).

²³⁸ Nouvelle teneur selon le ch. I de l'O du 16 nov. 2016, en vigueur depuis le 15 janv. 2017 (RO 2016 5133).

²³⁹ Nouvelle teneur selon le ch. I de l'O du 16 nov. 2016, en vigueur depuis le 15 janv. 2017 (RO 2016 5133).

²⁴⁰ Nouvelle teneur selon le ch. I de l'O du 2 mars 2012, en vigueur depuis le 1^{er} mai 2012 (RO 2012 1825).

Art. 48 Proportions de mélange essence/huile, régulateur de régime, plombs, abaissement de la vitesse maximale

¹ Les moteurs de propulsion avec graissage par mélange essence/huile sont construits de manière à fonctionner avec un mélange de 2 % d'huile au maximum par rapport à l'essence. Pour les moteurs avec graissage par huile fraîche, la consommation moyenne d'huile ne doit pas dépasser celle du carburant de plus de 2 %.

² Si la vitesse maximale déterminante pour la catégorie de véhicule ou de permis de conduire est limitée au moyen d'un régulateur de vitesse ou d'un régulateur de régime, ou si un dispositif limiteur de vitesse au sens de l'art. 99 est prescrit, ces dispositifs doivent être conçus de façon à ne pas pouvoir être mis hors service. Les dispositifs nécessaires à la limitation de la vitesse ou au régulateur de régime doivent être protégés, de façon appropriée, contre toute intervention non autorisée visant à les dérégler ou munis de plombs reconnus officiellement. Les transformations apportées à la boîte de vitesses et les verrouillages de vitesses ou de rapports doivent être protégés d'une manière tout aussi efficace.²⁴¹

³ Les plombs seront mentionnés dans le permis de circulation. Le véhicule peut continuer à circuler si le remplacement d'un plomb manquant a été demandé par écrit.

⁴ Après la première immatriculation, il n'est pas permis d'abaisser la vitesse maximale de par leur construction.²⁴²

⁵ Ne sont pas visés par l'al. 4:

- a. la transformation en véhicules agricoles; et
- b. le montage d'un limiteur de vitesse selon l'art. 99;
- c.²⁴³ l'adaptation du véhicule à une réception par type ou à une fiche de données existante;
- d.²⁴⁴ les véhicules à voie unique d'une cylindrée inférieure ou égale à 125 cm³ ou d'une puissance maximale de 11 kW s'ils ont un moteur électrique.

Art. 49 Réservoirs et conduites

¹ Les réservoirs et conduites de carburants, de liquides de freins et d'autres liquides doivent être étanches et capables de résister à leur contenu. Ils ne doivent pas être constitués de matières facilement inflammables et doivent être séparés ou protégés du moteur et des autres pièces surchauffées. Il ne faut pas que des gouttes ou des vapeurs de carburant puissent s'accumuler ou s'enflammer au contact de pièces échauffées.

²⁴¹ Nouvelle teneur selon le ch. I de l'O du 14 oct. 2009, en vigueur depuis le 1^{er} avr. 2010 (RO **2009** 5705).

²⁴² Nouvelle teneur selon le ch. I de l'O du 14 oct. 2009, en vigueur depuis le 1^{er} avr. 2010 (RO **2009** 5705).

²⁴³ Introduite par le ch. I de l'O du 2 sept. 1998 (RO **1998** 2352). Nouvelle teneur selon le ch. I de l'O du 14 oct. 2009, en vigueur depuis le 1^{er} avr. 2010 (RO **2009** 5705).

²⁴⁴ Introduite par le ch. I de l'O du 2 sept. 1998 (RO **1998** 2352). Nouvelle teneur selon le ch. I de l'O du 16 nov. 2016, en vigueur depuis le 15 janv. 2017 (RO **2016** 5133).

² Les réservoirs et les conduites doivent, si possible, être protégés des dommages causés par des chocs ou des parties mobiles du véhicule, etc.

³ Les machines à vapeur et les installations utilisant des carburants de remplacement ne doivent répandre aucun résidu solide ou liquide sur la chaussée.

⁴ Les générateurs, réservoirs et conduites de gaz carburants doivent être étanches et protégés contre les retours de flammes. Il faut pouvoir distinguer clairement si leurs robinets et dispositifs de réglage sont ouverts ou fermés.

⁵ Les réservoirs et conduites dans lesquels des gaz ou des liquides sont maintenus sous pression ou peuvent être comprimés doivent présenter une résistance suffisante et avoir les soupapes de sécurité nécessaires. S'ils ne sont pas conformes aux prescriptions énoncées à l'annexe 2, les réservoirs de gaz inflammables ou de gaz carburants raccordés au véhicule ainsi que les récipients destinés au transport de gaz liquéfiés à très basse température sont soumis aux prescriptions concernant les récipients destinés au transport des gaz.²⁴⁵

⁶ En l'absence de prescriptions particulières, le contrôle subséquent et l'entretien des réservoirs et des conduites sont réalisés conformément aux indications du constructeur.²⁴⁶

Art. 50 Système de carburant, goulot de remplissage

¹ Les fermetures et dispositifs d'aération doivent être conçus de manière que ni le carburant ni les huiles ne puissent s'échapper, même dans les virages.

² Sur les véhicules équipés d'un moteur à allumage commandé, le dispositif d'alimentation doit être conforme aux prescriptions de l'annexe 5 en ce qui concerne les émissions d'évaporation. Font exception les véhicules équipés d'un système de propulsion à gaz.²⁴⁷

³ ...²⁴⁸

Art. 51 Propulsion électrique

¹ Les indications suivantes doivent figurer de manière durable et clairement lisible sur les moteurs de propulsion électriques, montés ou non:

- a. le nom ou la marque du fabricant du moteur;
- b. la tension de service en volts;
- c.²⁴⁹ la puissance du moteur en kW (art. 46, al. 2);

²⁴⁵ Nouvelle teneur de la phrase selon le ch. I de l'O du 21 août 2002, en vigueur depuis le 1^{er} janv. 2003 (RO **2002** 3218).

²⁴⁶ Introduit par le ch. I de l'O du 2 mars 2012, en vigueur depuis le 1^{er} mai 2012 (RO **2012** 1825).

²⁴⁷ Nouvelle teneur selon le ch. I de l'O du 2 mars 2012, en vigueur depuis le 1^{er} mai 2012 (RO **2012** 1825).

²⁴⁸ Abrogé par le ch. I de l'O du 6 sept. 2000, avec effet au 15 oct. 2000 (RO **2000** 2433).

²⁴⁹ Nouvelle teneur selon le ch. I de l'O du 2 mars 2012, en vigueur depuis le 1^{er} mai 2012 (RO **2012** 1825).

d.²⁵⁰ le nombre de tours/minute en 1/min selon la puissance du moteur déterminante au sens de la let. c.²⁵¹

² Un coupe-circuit doit permettre d'interrompre le circuit du courant de propulsion; la mise en marche du véhicule par des tiers doit pouvoir être empêchée. En cas de surcharge du système de propulsion, un fusible principal doit interrompre le circuit électrique.

³ Lorsque l'on freine à fond, le courant de propulsion doit s'interrompre ou participer au freinage. Une récupération du courant est admise. Un des freins doit agir par friction.

⁴ Sont réservées les dispositions de l'OMBT.

Art. 52 Gaz et dispositif d'échappement, catalyseur, filtre à particules²⁵²

¹ Les gaz brûlés sont évacués par un dispositif d'échappement étanche et suffisamment résistant contre les vibrations et les facteurs corrosifs.

² Le cas échéant, le dispositif d'échappement doit être protégé contre les pièces inflammables et les fuites de liquides inflammables; les tuyaux d'échappement courts doivent être munis de dispositifs pare-flammes ou propres à éviter l'émission d'étincelles.

³ Le dispositif d'échappement est construit de manière qu'aucun gaz brûlé ne puisse pénétrer à l'intérieur du véhicule.²⁵³

⁴ Les tuyaux d'échappement ne dépassent pas la surface latérale du véhicule. Ne sont pas visés les tuyaux d'échappement:

- a. des véhicules de la catégorie M₁ conformes au règlement (CE) n° 661/2009 ou au règlement CEE-ONU n° 26;
- b. des véhicules de la catégorie N conformes au règlement (CE) n° 661/2009 ou au règlement CEE-ONU n° 61;
- c. des quadricycles légers à moteur, quadricycles à moteur et tricycles à moteur carrossés conformes au règlement (UE) n° 168/3013 et au règlement délégué (UE) n° 44/2014.²⁵⁴

⁵ Les moteurs de propulsion et leurs installations d'échappement doivent être conformes aux prescriptions mentionnées à l'annexe 5 qui concernent la fumée, les gaz d'échappement et la reconduction des gaz provenant du carter. Le ch. 211a de ladite annexe s'applique aussi aux moteurs à allumage par compression équipant des

²⁵⁰ Nouvelle teneur selon le ch. I de l'O du 2 mars 2012, en vigueur depuis le 1^{er} mai 2012 (RO 2012 1825).

²⁵¹ Nouvelle teneur selon le ch. I de l'O du 28 mars 2007, en vigueur depuis le 1^{er} juil. 2007 (RO 2007 2109).

²⁵² Nouvelle teneur selon le ch. I de l'O du 21 janv. 2015, en vigueur depuis le 1^{er} avr. 2015 (RO 2015 465).

²⁵³ Nouvelle teneur selon le ch. I de l'O du 16 nov. 2016, en vigueur depuis le 15 janv. 2017 (RO 2016 5133).

²⁵⁴ Nouvelle teneur selon le ch. I de l'O du 16 nov. 2016, en vigueur depuis le 15 janv. 2017 (RO 2016 5133).

voitures automobiles de travail et aux moteurs de travail qui ne servent pas à la propulsion du véhicule.²⁵⁵

⁶ Les catalyseurs et filtres à particules défectueux doivent être remplacés par des dispositifs agréés pour le type de véhicule réceptionné.²⁵⁶

Art. 53 Niveau sonore, silencieux

¹ Les émissions sonores causées par le véhicule ne doivent pas dépasser le niveau qu'il est techniquement impossible de réduire. Les dispositifs d'aspiration et d'échappement sont munis de silencieux efficaces et durables. Si d'autres composants causent un bruit évitable, il y a lieu de prendre des mesures propres à l'atténuer. La mesure des émissions sonores est régie par l'annexe 6.²⁵⁷

^{1bis} Les moteurs de travail doivent par ailleurs répondre aux exigences de l'ordonnance du DETEC du 22 mai 2007 sur le bruit des machines^{258, 259}

² Les silencieux d'échappement usés ou endommagés doivent être remplacés.²⁶⁰

³ Les silencieux de remplacement doivent être aussi efficaces que les dispositifs admis à l'origine. Sont également admis les silencieux de remplacement qui bénéficient, pour le type de véhicule considéré, d'une réception conforme à l'une des réglementations suivantes:

- a. règlement (UE) n° 540/2014;
- b. directive 70/157/CEE;
- c. règlement CEE-ONU n° 51;
- d. règlement CEE-ONU n° 59;
- e. règlement (UE) n° 168/2013 et règlement délégué (UE) n° 134/2014;
- f. règlement CEE-ONU n° 41, ou
- g. règlement CEE-ONU n° 92.²⁶¹

⁴ Toute intervention augmentant inutilement le niveau sonore du véhicule et de ses composants réceptionnés est interdite, même si la limite fixée n'est pas dépassée.²⁶²

²⁵⁵ Nouvelle teneur selon le ch. I de l'O du 28 mars 2007, en vigueur depuis le 1^{er} juil. 2007 (RO 2007 2109).

²⁵⁶ Introduit par le ch. I de l'O du 2 sept. 1998 (RO 1998 2352). Nouvelle teneur selon le ch. I de l'O du 21 janv. 2015, en vigueur depuis le 1^{er} avr. 2015 (RO 2015 465).

²⁵⁷ Nouvelle teneur selon le ch. I de l'O du 16 nov. 2016, en vigueur depuis le 15 janv. 2017 (RO 2016 5133).

²⁵⁸ RS 814.412.2

²⁵⁹ Introduit par le ch. I de l'O du 16 janv. 2008, en vigueur depuis le 1^{er} juil. 2008 (RO 2008 355).

²⁶⁰ Nouvelle teneur selon le ch. I de l'O du 16 nov. 2016, en vigueur depuis le 15 janv. 2017 (RO 2016 5133).

²⁶¹ Nouvelle teneur selon le ch. I de l'O du 16 nov. 2016, en vigueur depuis le 15 janv. 2017 (RO 2016 5133).

²⁶² Nouvelle teneur selon le ch. I de l'O du 16 nov. 2016, en vigueur depuis le 15 janv. 2017 (RO 2016 5133).

Chapitre 3 Transmission

Art. 54 Embrayage, puissance de démarrage

¹ Le moteur, la boîte de vitesses ou l'embrayage doivent assurer un démarrage sans à-coups et permettre de rouler très lentement.

² Exception faite des véhicules à propulsion électrique, le moteur de propulsion doit pouvoir continuer à tourner, même lorsque le véhicule se trouve à l'arrêt.

³ Les véhicules automobiles et les ensembles de véhicules doivent, en pleine charge, pouvoir démarrer sans difficulté sur une rampe de 15 % ou, en lieu et place, pouvoir démarrer sans difficulté cinq fois en cinq minutes sur une rampe de 12 %.

Art. 55 Compteur de vitesse

¹ Les véhicules automobiles doivent être munis d'un compteur de vitesse placé dans le champ visuel du conducteur et lisible également de nuit; ce compteur doit pouvoir indiquer la vitesse maximale que le véhicule peut atteindre en kilomètres/par heure (km/h). Une indication supplémentaire en miles/heure est autorisée.

² Les compteurs doivent être conformes à l'état de la technique, tel qu'il est notamment décrit dans le règlement CEE-ONU n° 39. La vitesse indiquée par le compteur ne doit jamais être inférieure à la vitesse effective du véhicule. Entre 40 km/h et 120 km/h, le rapport entre la vitesse indiquée au compteur v_1 et la vitesse effective du véhicule v_2 en km/h doit être le suivant:

- a. pour les véhicules visés aux art. 14, let. a, et 15, al. 1 et 3:
 $0 \leq (v_1 - v_2) \leq 0,1 v_2 + 8 \text{ km/h}$;
- b. pour les véhicules des catégories M et N:
 $0 \leq (v_1 - v_2) \leq 0,1 v_2 + 6 \text{ km/h}$;
- c. pour tous les autres véhicules:
 $0 \leq (v_1 - v_2) \leq 0,1 v_2 + 4 \text{ km/h}$.²⁶³

³ Les exigences de l'al. 2 ne s'appliquent pas aux compteurs de vitesse incorporés dans les tachygraphes.²⁶⁴

⁴ Un compteur de vitesse supplémentaire n'est pas nécessaire s'il existe un tachygraphe ou un enregistreur de données au sens de l'art. 100 ou 102 qui répond aux exigences de l'al. 1 en ce qui concerne les compteurs de vitesse.²⁶⁵

²⁶³ Nouvelle teneur selon le ch. I de l'O du 16 nov. 2016, en vigueur depuis le 15 janv. 2017 (RO 2016 5133).

²⁶⁴ Nouvelle teneur selon le ch. I de l'O du 28 mars 2007, en vigueur depuis le 1^{er} juil. 2007 (RO 2007 2109).

²⁶⁵ Nouvelle teneur selon le ch. I de l'O du 28 mars 2007, en vigueur depuis le 1^{er} juil. 2007 (RO 2007 2109).

Chapitre 4 Essieux, suspension

Art. 56 Empattement, élargissement de la voie

¹ Seul le constructeur peut modifier²⁶⁶ l'empattement ou élargir la voie, ou déclarer que le véhicule s'y prête.

² Toute modification de l'empattement qui n'est pas effectuée par le constructeur requiert l'autorisation préalable de l'autorité d'immatriculation, celle-ci n'étant délivrée que s'il existe la garantie d'un travail exécuté dans les règles de l'art, adaptation de la direction, de la transmission et des freins comprise. Le véhicule fait l'objet d'un contrôle subséquent avant et après le montage de la carrosserie.

³ Un élargissement de la voie obtenu exclusivement en montant des roues, qui présentent un déport différent et n'ont pas été expertisées avec le véhicule, est admissible sans déclaration du constructeur du véhicule attestant que le véhicule s'y prête, pour autant que le déport de chaque roue n'excède pas 1 % de la voie. On se fonde sur la voie d'origine, à savoir la voie la plus large et le plus petit déport figurant sur la réception par type ou sur la fiche de données.²⁶⁷

Art. 57²⁶⁸ Suspension, systèmes de démarrage

¹ Est réputée suspension pneumatique ou suspension reconnue équivalente toute suspension conforme aux exigences en la matière énoncées dans le règlement (UE) n° 1230/2012.

² Sont admis les systèmes de démarrage conformes à l'annexe IV du règlement (UE) n° 1230/2012.

Chapitre 5 Roues, pneumatiques

Art. 58 Roues et pneumatiques

¹ Les roues doivent être munies de pneumatiques, ou d'autres bandages d'une élasticité semblable, d'une capacité de charge suffisante et adaptés aux jantes.

² Les pneumatiques doivent être adaptés à la vitesse maximale du véhicule. Font exception les pneus d'hiver visés à l'art. 59, al. 3 et 4.²⁶⁹

³ Tous les pneumatiques d'un véhicule doivent être de même conception (radiaux ou diagonaux).

²⁶⁶ Nouveau terme selon le ch. I de l'O du 2 sept. 1998, en vigueur depuis le 1^{er} oct. 1998 (RO 1998 2352).

²⁶⁷ Nouvelle teneur selon le ch. I de l'O du 14 oct. 2009, en vigueur depuis le 1^{er} avr. 2010 (RO 2009 5705).

²⁶⁸ Nouvelle teneur selon le ch. I de l'O du 16 nov. 2016, en vigueur depuis le 15 janv. 2017 (RO 2016 5133).

²⁶⁹ Nouvelle teneur selon le ch. I de l'O du 16 nov. 2016, en vigueur depuis le 15 janv. 2017 (RO 2016 5133).

⁴ La toile des pneumatiques ne doit être ni abîmée ni apparente. Les pneumatiques doivent présenter un profil d'au moins 1,6 mm sur toute la surface de la bande de roulement.

⁵ Les pneumatiques des roues jumelées ne doivent pas se toucher, à moins que le constructeur ne l'ait expressément autorisé.

⁶ La charge nominale, l'indice de vitesses, les combinaisons jantes/pneumatiques et la circonférence de roulement doivent être conformes à l'état de la technique, tel qu'il est notamment décrit dans les normes de l'ETRTO ou dans les réglementations suivantes:

- a. règlement CEE-ONU n° 30;
- b. règlement CEE-ONU n° 54;
- c. règlement CEE-ONU n° 75, ou
- d. règlement (UE) n° 168/2013 et règlement délégué (UE) n° 3/2014.²⁷⁰

^{6bis} Le nom du fabricant, la charge nominale et l'indice de vitesses doivent être marqués sur les pneumatiques de manière durable. Pour les pneumatiques non normalisés, pour les pneumatiques ou les combinaisons jantes/pneumatiques qui divergent des normes ou des réglementations et pour les pneumatiques dont l'utilisation n'est pas conforme au code d'identification, une garantie du constructeur du véhicule ou du fabricant de pneumatiques est nécessaire. Dans ces cas-là, il convient de mentionner dans le permis de circulation la marque, le type, les dimensions et, s'il y a lieu, les indications divergentes des pneumatiques ainsi que les conditions requises.²⁷¹

⁷ Les pneumatiques des voitures automobiles, des motocycles, des quadricycles à moteur et des tricycles à moteur doivent être munis d'une marque de réception ou de contrôle répondant aux normes internationales.²⁷²

⁸ Les véhicules des catégories M, N et O dont la vitesse maximale due à leur construction ou admise est égale ou supérieure à 80 km/h doivent être munis de pneumatiques conformes à la directive 92/23/CEE ou aux règlements (CE) n° 661/2009 et (UE) n° 458/2011.²⁷³

Art. 59 Roues de rechange, roues de secours à usage temporaire,
pneus d'hiver

¹ Les roues de rechange doivent satisfaire aux mêmes exigences que les roues admises pour le véhicule.

²⁷⁰ Nouvelle teneur selon le ch. I de l'O du 16 nov. 2016, en vigueur depuis le 15 janv. 2017 (RO 2016 5133).

²⁷¹ Introduit par le ch. I de l'O du 16 nov. 2016, en vigueur depuis le 15 janv. 2017 (RO 2016 5133).

²⁷² Introduit par le ch. I de l'O du 10 juin 2005, en vigueur depuis le 1^{er} oct. 2005 (RO 2005 4111).

²⁷³ Nouvelle teneur selon le ch. I de l'O du 2 mars 2012, en vigueur depuis le 1^{er} mai 2012 (RO 2012 1825).

² En dérogation à l'al. 1, les roues de secours à usage temporaire sont admises pour les véhicules de la catégorie M₁. Elles doivent satisfaire aux exigences de la directive 92/23/CEE ou des règlements (CE) n° 661/2009 et (UE) n° 458/2011 ou à celles du règlement n° 64 de l'ECE et doivent être munies des indications nécessaires.²⁷⁴

³ Les pneus d'hiver qui ne sont pas adaptés à la vitesse maximale du véhicule doivent:

- a. sur les voitures automobiles, être munis du symbole alpin visé à l'annexe 7, appendice 1, du règlement CEE-ONU n° 117, et être adaptés au minimum à une vitesse de 160 km/h;
- b. sur les motocycles, les quadricycles à moteur ou les tricycles à moteur, porter l'indication supplémentaire M+S et être adaptés au minimum à une vitesse de 130 km/h.²⁷⁵

⁴ Pour les pneus d'hiver visés à l'al. 3, le vendeur des pneus doit fournir une inscription attirant l'attention sur la vitesse maximale autorisée pour les pneumatiques.²⁷⁶

Art. 60 Genres de pneumatiques spéciaux, resculpture des pneumatiques

¹ Les bandages en caoutchouc plein, les bandages métalliques et les chenilles sont admissibles seulement quand l'usage de pneumatiques ne convient pas. Les bandages et chenilles métalliques ne doivent présenter ni rainures ni crampons.

² Pour les pneumatiques munis ou non d'une chambre à air, les bandages en caoutchouc plein, les semi-pneumatiques et les bandages élastiques pleins, le poids ne doit pas dépasser 0,20 t par centimètre de la largeur de la surface reposant sur le sol ou 0,10 t pour les bandages métalliques. Pour les chenilles, il ne doit pas excéder 8,2 kg par cm² de la surface reposant sur le sol. Celle-ci comprend uniquement la partie de la chenille qui est effectivement appuyée sur une chaussée plane.²⁷⁷

³ Les pneumatiques des véhicules des catégories M₁, dont le poids total excède 3,50 t, M₂, M₃, N, O₃ et O₄, qui peuvent être resculptés, doivent être munis du symbole Ω ou de l'inscription «REGROOVABLE».

⁴ Il n'est pas permis de resculpter les pneumatiques des véhicules des catégories M₁, dont le poids total n'excède pas 3,50 t, O₁ et O₂ ainsi que les pneumatiques pour motocycles, quadricycles légers à moteur, quadricycles à moteur et tricycles à moteur.²⁷⁸

⁵ Les pneumatiques rechapés doivent porter le nom ou le signe de l'entreprise de rechapage, ainsi que les indications concernant les dimensions, la vitesse maximale,

²⁷⁴ Nouvelle teneur selon le ch. I de l'O du 2 mars 2012, en vigueur depuis le 1^{er} mai 2012 (RO 2012 1825).

²⁷⁵ Nouvelle teneur selon le ch. I de l'O du 16 nov. 2016, en vigueur depuis le 15 janv. 2017 (RO 2016 5133).

²⁷⁶ Introduit par le ch. I de l'O du 16 nov. 2016, en vigueur depuis le 15 janv. 2017 (RO 2016 5133).

²⁷⁷ Nouvelle teneur selon le ch. I de l'O du 10 juin 2005, en vigueur depuis le 1^{er} oct. 2005 (RO 2005 4111).

²⁷⁸ Nouvelle teneur selon le ch. I de l'O du 21 août 2002, en vigueur depuis le 1^{er} janv. 2003 (RO 2002 3218).

la capacité de charge, le nombre de toiles et la conception. Les indications doivent être bien lisibles. Les exigences fixées à l'art. 58, al. 7 et 8, ne s'appliquent pas aux pneumatiques rechapés.²⁷⁹

⁶ Sont réputés pneumatiques larges les pneumatiques dont la largeur représente au moins un tiers du diamètre extérieur du pneumatique ou mesure au moins 0,60 m.²⁸⁰

Art. 61 Pneus à clous

¹ Les «pneus à clous» sont des pneumatiques à pointes incorporées.

² Seuls sont admis les pneus à clous à carcasse radiale métallique. Toutes les roues d'un véhicule doivent en être équipées.

³ Le poids des clous ne doit pas dépasser 3 g. Le diamètre de leur collerette ne doit pas excéder 6 mm. Les pointes doivent être bien enfoncées et ne pas dépasser de la bande de roulement de plus de 1,5 mm.

⁴ Les pneumatiques d'un diamètre inférieur ou égal à 13 pouces peuvent avoir au maximum 110 pointes et ceux d'un diamètre supérieur à 13 pouces, 130 pointes au plus.

Art. 62 Restrictions d'utilisation, identification

¹ Seuls peuvent être équipés de pneus à clous les voitures automobiles dont le poids total n'excède pas 7,5 t, les motocycles, les quadricycles légers à moteur, les quadricycles à moteur et les tricycles à moteur, ainsi que les remorques attelées à de tels véhicules. Ils ne peuvent être utilisés qu'entre le 1^{er} novembre et le 30 avril et, en dehors de cette période, en présence de conditions hivernales.²⁸¹

² Un disque indiquant la vitesse maximale autorisée de 80 km/h, selon l'annexe 4, est fixé à l'arrière des véhicules équipés de pneus à clous. En dérogation au ch. 1 de l'annexe 4, le disque peut avoir une bordure noire munie d'un dessin stylisé de pointes métalliques.

³ Le disque doit être enlevé ou barré de manière bien visible lorsque le véhicule est utilisé sans pneus à clous.

⁴ Ne sont pas visés par l'al. 2 les véhicules dont la vitesse maximale est moins élevée, de par leur construction. Le disque indiquant la vitesse maximale éventuellement apposé au véhicule ne doit pas être ôté.

²⁷⁹ Nouvelle teneur selon le ch. I de l'O du 14 oct. 2009, en vigueur depuis le 1^{er} avr. 2010 (RO 2009 5705).

²⁸⁰ Introduit par le ch. I de l'O du 16 nov. 2016, en vigueur depuis le 15 janv. 2017 (RO 2016 5133).

²⁸¹ Nouvelle teneur selon le ch. I de l'O du 14 oct. 2009, en vigueur depuis le 1^{er} avr. 2010 (RO 2009 5705).

Art. 63 Chaînes à neige et dispositifs antidérapants

¹ Les chaînes à neige et dispositifs similaires doivent garantir le démarrage, le freinage et le guidage latéral sur la neige et la glace; ils ne doivent pas endommager excessivement les routes.

² ...²⁸²

Chapitre 6 Direction**Art. 64**

¹ La direction doit avoir un jeu réduit et être d'un maniement facile.

² Si la force de commande nécessaire pour manier le volant excède 300 N en première vitesse dans un virage serré, un dispositif d'assistance de la direction est indispensable; en cas de défaillance de ce dispositif, la force de commande ne doit pas excéder 500 N dans les six premières secondes.²⁸³

³ Le mécanisme et la géométrie de la direction doivent être conçus et réglés de manière qu'il ne se produise pas de «shimmy» et que le véhicule roule toujours en ligne droite quand la direction est en position normale.

⁴ Sur les véhicules équipés d'une direction hydraulique ou électrique, il y a lieu, au besoin, de faire monter un dispositif avertisseur ou de limiter la vitesse.

Chapitre 7 Freins**Art. 65**

¹ Les véhicules automobiles et leurs remorques doivent être équipés de systèmes de freinage permettant d'immobiliser le véhicule, quelles que soient sa vitesse et son chargement.

² En fonction de leur classification, ils doivent être équipés d'un frein de service, d'un frein auxiliaire, d'un frein de stationnement et d'un ralentisseur, ainsi que d'un système antiblocage automatique (ABS).

Chapitre 8 Carrosserie, habitacle**Art. 66** Carrosseries de véhicules, divers

¹ Les superstructures amovibles ou fixes et leur liaison avec le châssis doivent être à même de résister aux différentes forces dues à l'emploi du véhicule. Les superstruc-

²⁸² Abrogé par le ch. I de l'O du 16 nov. 2016, avec effet au 15 janv. 2017 (RO **2016** 5133).

²⁸³ Nouvelle teneur selon le ch. I de l'O du 2 sept. 1998, en vigueur depuis le 1^{er} oct. 1998 (RO **1998** 2352).

tures interchangeables telles que conteneurs, citernes, silos ou ponts de charge sont réputées composants des véhicules.²⁸⁴

^{1bis} Les superstructures de véhicules affectés au transport de choses dont le poids total dépasse 3,50 t et qui sont destinées au transport de marchandises solides doivent être munies de dispositifs d'attache propres à assurer le chargement et conformes à l'état de la technique, tel qu'il est notamment décrit dans la norme EN 12640. Les superstructures renforcées conformes à la norme EN 12642 peuvent être reconnues comme dispositifs d'arrimage si un concept de chargement précise les modalités de disposition du chargement permettant d'en assurer une sécurité optimale.²⁸⁵

^{1ter} Lorsqu'elles sont basculantes, les cabines de conducteur et les superstructures doivent pouvoir être assurées contre un retour intempestif à leur position normale.²⁸⁶

² Le conducteur et les passagers doivent être protégés de tout contact avec les roues. La carrosserie ou les dispositifs de recouvrement des roues²⁸⁷ doivent, lorsque le véhicule roule en ligne droite, recouvrir la partie supérieure de la roue, sur toute la bande de roulement des pneumatiques, et s'incurver à l'arrière jusqu'à 0,10 m au-dessus de l'axe de l'essieu.

³ Les installations sanitaires des véhicules sont construites de manière qu'aucun liquide ni déchet ne puissent se répandre sur la chaussée.

⁴ Les portes, couvercles de coffre, toits ouvrants, etc. doivent pouvoir se fermer silencieusement. Les freins, panneaux latéraux, attelages de remorques, engins supplémentaires, etc. ne doivent causer aucun bruit pouvant être évité.

Art. 67 Aspect du véhicule, composants de véhicules dangereux, protection des composants rotatifs

¹ Les véhicules ne doivent présenter aucune pointe tranchante ou arrête vive ni aucune saillie ou ouverture qui augmente le risque de blessures en cas de collision. Cette règle s'applique à la fois à l'habitacle, pour la protection des passagers, et à l'extérieur du véhicule, notamment pour la protection des piétons ou des usagers des deux-roues.²⁸⁸

² Les composants des véhicules, notamment les rétroviseurs, les dispositifs d'éclairage, les charnières et les poignées de portes doivent être conçus, fixés ou protégés de manière à réduire au maximum le risque de blesser les passagers et les usagers de la route en cas d'accident et à respecter l'annexe 8. Les composants inutiles et dangereux, notamment à l'extérieur du véhicule, sont interdits; les pare-buffles, les

²⁸⁴ Nouvelle teneur selon le ch. I de l'O du 2 mars 2012, en vigueur depuis le 1^{er} mai 2012 (RO **2012** 1825).

²⁸⁵ Introduit par le ch. I de l'O du 2 mars 2012 (RO **2012** 1825). Nouvelle teneur selon le ch. I de l'O du 16 nov. 2016, en vigueur depuis le 15 janv. 2017 (RO **2016** 5133).

²⁸⁶ Introduit par le ch. I de l'O du 16 nov. 2016, en vigueur depuis le 15 janv. 2017 (RO **2016** 5133).

²⁸⁷ Nouvelle expression selon ch. I de l'O du 16 nov. 2016, en vigueur depuis le 15 janv. 2017 (RO **2016** 5133). Il a été tenu compte de cette mod. dans tout le texte.

²⁸⁸ Nouvelle teneur selon le ch. I de l'O du 16 nov. 2016, en vigueur depuis le 15 janv. 2017 (RO **2016** 5133).

figurines et les décorations sont admis s'ils sont conformes à l'annexe 8. L'art. 104a, al. 3, relatif aux pare-buffles demeure réservé.²⁸⁹

³ Les raccords pour l'entraînement des essieux de remorque, tels que les prises de force, etc., doivent être munis de protections efficaces.

Art. 68 Marquage, identification

¹ Les véhicules suivants doivent être marqués de manière à frapper l'attention de bandes obliques, jaunes et noires ou rouges et blanches de 0,10 m de largeur environ; ces bandes peuvent être rétroréfléchissantes:

- a. les véhicules qui, de par leur construction ou leur mode d'utilisation, présentent pour les autres usagers de la route un danger difficilement identifiable. Les bandes d'identification peuvent être appliquées à l'avant et à l'arrière;
- b. les composants de véhicules, d'engins adaptés et d'autres engins qui dépassent d'une manière peu visible de plus de 0,15 m sur les côtés ou de plus de 1,00 m à l'avant ou à l'arrière.

² Au besoin, les composants de véhicules, d'engins adaptés ou d'autres engins peuvent être munis d'une housse ou d'un caisson signalé de la même manière afin d'attirer l'attention.

³ Les camions, les voitures automobiles de travail lourdes, les tracteurs dont la vitesse maximale dépasse 30 km/h de par leur construction ainsi que leurs remorques peuvent être signalés à l'arrière par des plaques d'identification rétroréfléchissantes et fluorescentes, conformément au règlement CEE-ONU n° 70 et à l'annexe 4.²⁹⁰

⁴ Les voitures automobiles, quadricycles légers à moteur, quadricycles à moteur et tricycles à moteur dont la vitesse maximale n'excède pas 45 km/h, de par leur construction, et leurs remorques ainsi que les remorques dont la vitesse maximale est limitée à 45 km/h doivent être signalés par une plaque d'identification arrière, conformément aux dispositions du règlement n° 69 de l'ECE et de l'annexe 4, ch. 10. Font exception les tracteurs, de même que les véhicules d'une largeur de 1,30 m au maximum.²⁹¹

⁵ Les plates-formes de levage en position de travail ou les panneaux arrière rabattus peuvent être rendus visibles au moyen de feux clignotants, conformément à l'art. 78, al. 2.

²⁸⁹ Nouvelle teneur selon le ch. I de l'O du 16 nov. 2016, en vigueur depuis le 15 janv. 2017 (RO 2016 5133).

²⁹⁰ Nouvelle teneur selon le ch. I de l'O du 16 nov. 2016, en vigueur depuis le 15 janv. 2017 (RO 2016 5133).

²⁹¹ Nouvelle teneur selon le ch. I de l'O du 16 janv. 2008, en vigueur depuis le 1^{er} juil. 2008 (RO 2008 355).

Art. 69 Inscriptions et peintures, marquages à grande visibilité²⁹²

¹ Les inscriptions et peintures appliquées sur les véhicules ne doivent pas distraire outre mesure l'attention des autres usagers de la route. Elles ne doivent être ni autolumineuses ou éclairées, ni luminescentes et n'être rétro réfléchissantes que s'il est prouvé qu'elles satisfont aux exigences du règlement n° 104 de l'ECE.²⁹³

² Afin de les rendre plus visibles et conformément au règlement CEE-ONU n° 104, les véhicules automobiles et les remorques peuvent être munis de bandes rétro réfléchissantes jaunes, rouges ou blanches, visibles de l'arrière, et jaunes ou blanches, visibles de côté. Les exigences du règlement CEE-ONU n° 104 s'appliquent par analogie aux véhicules qui n'entrent pas dans son champ d'application; des bandes plus étroites sont toutefois admises pour les motocycles, les quadricycles légers à moteur, les quadricycles à moteur et les tricycles à moteur ainsi que pour les véhicules de la catégorie M₁.²⁹⁴

^{2bis} Les véhicules des catégories N₂ d'un poids total de plus de 7,50 t et N₃, sauf les tracteurs à sellette, ainsi que O₃ et O₄ doivent, conformément au règlement CEE-ONU n° 48, être rendus visibles vers l'arrière si leur largeur dépasse 2,10 m et vers le côté si leur longueur dépasse 6,00 m.²⁹⁵

³ Les véhicules de la police, de la douane, du service du feu, de la protection civile et du service d'ambulances ainsi que les véhicules régulièrement employés pour l'entretien des routes ou comme véhicules convoyeurs pour les véhicules spéciaux ou les transports spéciaux peuvent être marqués de façon fluorescente ou rétro réfléchissante.²⁹⁶

Art. 70²⁹⁷ Publicité

Les exigences requises à l'art. 69, al. 1, s'appliquent à la publicité apposée sur les véhicules. L'autorité compétente selon le droit cantonal peut accorder des dérogations lors de manifestations.

Art. 71 Portes²⁹⁸

¹ Les portes doivent être assurées contre une ouverture involontaire.

²⁹² Nouvelle teneur selon le ch. I de l'O du 16 janv. 2008, en vigueur depuis le 1^{er} juil. 2008 (RO **2008** 355).

²⁹³ Nouvelle teneur selon le ch. I de l'O du 2 sept. 1998, en vigueur depuis le 1^{er} oct. 1998 (RO **1998** 2352).

²⁹⁴ Nouvelle teneur selon le ch. I de l'O du 16 nov. 2016, en vigueur depuis le 15 janv. 2017 (RO **2016** 5133).

²⁹⁵ Introduit par le ch. I de l'O du 2 mars 2012 (RO **2012** 1825). Nouvelle teneur selon le ch. I de l'O du 16 nov. 2016, en vigueur depuis le 15 janv. 2017 (RO **2016** 5133).

²⁹⁶ Nouvelle teneur selon le ch. I de l'O du 16 nov. 2016, en vigueur depuis le 15 janv. 2017 (RO **2016** 5133).

²⁹⁷ Nouvelle teneur selon le ch. I de l'O du 28 mars 2007, en vigueur depuis le 1^{er} juil. 2007 (RO **2007** 2109).

²⁹⁸ Nouvelle teneur selon le ch. I de l'O du 2 mars 2012, en vigueur depuis le 1^{er} mai 2012 (RO **2012** 1825).

² Les portes des compartiments occupés par des passagers durant le trajet doivent répondre aux exigences suivantes:

- a. les charnières des portes latérales et celles du battant qui s'ouvre le premier, lorsqu'il s'agit de portes doubles, doivent être placées à l'avant. Ne sont pas visées par cette disposition les portes des voitures automobiles de travail et les portes qui, en butant vers le haut, ne dépassent pas le profil latéral du véhicule lorsqu'elles sont ouvertes, ainsi que les portes munies d'un dispositif de sécurité supplémentaire empêchant une ouverture involontaire pendant la marche.
- b. les portes automatiques ou commandées à distance doivent être munies de deux dispositifs, l'un empêchant les passagers d'être coincés et l'autre permettant l'ouverture des portes en cas de nécessité depuis l'intérieur.²⁹⁹

³ Les portes situées à l'arrière doivent être munies d'un dispositif de sécurité qui, lors de leur ouverture involontaire, empêche qu'elles ne débordent les parties extérieures fixes du véhicule. Font exception celles qui, pour le chargement et le déchargement, peuvent venir se placer contre l'extérieur de la face latérale du véhicule et être bloquées dans cette position. Les portes des compartiments destinés au transport de personnes doivent pouvoir s'ouvrir de l'intérieur, hormis celles des véhicules servant aux transports de police.³⁰⁰

⁴ et ⁵ ...³⁰¹

Art. 71a³⁰² Vitres et visibilité

¹ Lorsque ses yeux sont à une hauteur de 0,75 m au-dessus du siège, le conducteur doit pouvoir observer sans difficulté la chaussée à l'extérieur d'un demi-cercle de 12,00 m de rayon. L'autorité d'immatriculation décide des mesures de sécurité qui s'imposent (miroirs supplémentaires, aide-conducteur, véhicule convoyeur) si cette condition n'est pas remplie sur certaines voitures automobiles de travail.

² Toutes les vitres des compartiments occupés par le conducteur et les passagers doivent être en verre de sécurité ou en une matière similaire ne pouvant causer des blessures importantes en cas de bris.

³ En cas de bris, les pare-brise doivent offrir une visibilité suffisante au conducteur.

⁴ Les glaces nécessaires à la visibilité du conducteur doivent être parfaitement transparentes, non déformantes et résistantes aux intempéries; elles doivent conserver une transparence d'au moins 70 % après un long usage. Aucun objet entravant la visibilité du conducteur ou réduisant la transparence à moins de 70 % ne doit être placé sur ces glaces, ni devant ou derrière elles. Font exception les objets prescrits ou prévus par la loi ou ceux mis en place temporairement dans le cadre du service

²⁹⁹ Nouvelle teneur selon le ch. I de l'O du 2 sept. 1998, en vigueur depuis le 1^{er} oct. 1998 (RO **1998** 2352).

³⁰⁰ Nouvelle teneur selon le ch. I de l'O du 10 juin 2005, en vigueur depuis le 1^{er} oct. 2005 (RO **2005** 4111).

³⁰¹ Abrogés par le ch. I de l'O du 2 mars 2012, avec effet au le 1^{er} mai 2012 (RO **2012** 1825).

³⁰² Introduit par le ch. I de l'O du 2 mars 2012, en vigueur depuis le 1^{er} mai 2012 (RO **2012** 1825).

d'ordre (par ex. grilles) ainsi que les systèmes de navigation en dehors du champ de vision prévu à l'al. 1.

⁵ Les bandes anti-éblouissement sont autorisées en haut du pare-brise si elles n'empêchent pas le conducteur d'apercevoir un objet à au moins 4,00 m de haut à une distance de 12,00 m lorsque ses yeux sont à une hauteur de 0,75 m au-dessus du siège.

Art. 72 Habitable, ancrages des ceintures de sécurité, ceintures de sécurité, appuie-tête, airbags, dispositifs de commande³⁰³

¹ Les voitures automobiles doivent être construites de manière que le conducteur et les passagers ne puissent tomber du véhicule ni entrer en contact avec des obstacles extérieurs; les marches et marchepieds doivent être antidérapants. A l'intérieur, les composants pointus, saillants ou présentant des arêtes vives doivent être évités, munis d'une protection ou rembourrés.

² Les ancrages des ceintures de sécurité doivent être conformes aux réglementations suivantes:

- a. règlement (CE) n° 661/2009;
- b. règlement (UE) n° 168/2013 et règlement délégué (UE) n° 3/2014;
- c. règlement CEE-ONU n° 14, ou
- d. règlement (UE) n° 167/2013 et règlement délégué (UE) n° 1322/2014.³⁰⁴

³ Les ancrages des ceintures de sécurité des sièges disposés perpendiculairement au sens de la marche doivent satisfaire aux exigences relatives aux ancrages des ceintures abdominales des sièges orientés vers l'avant de la catégorie de véhicules correspondante, les charges d'essai des ancrages devant être appliquées dans le sens de la marche.³⁰⁵

⁴ Les charges d'essai des ancrages des ceintures de sécurité des sièges d'enfants s'élèvent à 50 % des charges prévues pour les ancrages des sièges d'adultes correspondants.³⁰⁶

⁵ Les ceintures de sécurité doivent être conformes aux réglementations suivantes:

- a. règlement (CE) n° 661/2009;
- b. règlement (UE) n° 168/2013 et règlement délégué (UE) n° 3/2014;
- c. règlement CEE-ONU n° 16, ou

³⁰³ Nouvelle teneur selon le ch. I de l'O du 16 nov. 2016, en vigueur depuis le 15 janv. 2017 (RO 2016 5133).

³⁰⁴ Nouvelle teneur selon le ch. I de l'O du 16 nov. 2016, en vigueur depuis le 15 janv. 2017 (RO 2016 5133).

³⁰⁵ Nouvelle teneur selon le ch. I de l'O du 17 août 2005, en vigueur depuis le 1^{er} mars 2006 (RO 2005 4515).

³⁰⁶ Nouvelle teneur selon le ch. I de l'O du 17 août 2005, en vigueur depuis le 1^{er} mars 2006 (RO 2005 4515).

d. règlement (UE) n° 167/2013 et règlement délégué (UE) n° 1322/2014.³⁰⁷

^{5bis} Les appuie-tête doivent être conformes aux règlements de la CEE-ONU ci-après ou offrir une protection équivalente:

- a. règlement CEE-ONU n° 17;
- b. règlement CEE-ONU n° 25, ou
- c. règlement CEE-ONU n° 80.³⁰⁸

⁶ Les places prévues pour le transport de personnes en fauteuil roulant doivent être équipées de dispositifs de sécurité suffisants pour lesdits fauteuils et les personnes qui s'y trouvent. Font exception les véhicules ayant des places debout autorisées.³⁰⁹

⁷ Les ceintures de sécurité installées sur une base volontaire doivent pouvoir déployer leur effet protecteur, avoir fait l'objet d'une réception par type et être disposées judicieusement. Leurs points d'ancrage doivent être suffisamment solides.³¹⁰

⁸ Si les airbags existants sont remplacés par d'autres que ceux prévus par le fabricant ou si des airbags supplémentaires sont installés, ceux-ci devront être testés conformément au règlement CEE-ONU³¹¹ n° 114 et munis d'une marque de conformité.³¹²

⁹ Si les places des passagers sont équipées d'airbags, il faut que soit apposée l'inscription «Airbag» ou une indication durable, visible en tout temps, qui mette en garde contre l'installation sur ces sièges d'un dispositif de retenue pour enfants tourné vers l'arrière. Font exception les systèmes pour lesquels tout danger de ce genre est exclu.³¹³

¹⁰ Les dispositifs de commande doivent être adaptés à leur usage et les instruments de contrôle facilement lisibles.³¹⁴

³⁰⁷ Introduit par le ch. I de l'O du 17 août 2005 (RO **2005** 4515). Nouvelle teneur selon le ch. I de l'O du 16 nov. 2016, en vigueur depuis le 15 janv. 2017 (RO **2016** 5133).

³⁰⁸ Introduit par le ch. I de l'O du 16 nov. 2016, en vigueur depuis le 15 janv. 2017 (RO **2016** 5133).

³⁰⁹ Introduit par le ch. I de l'O du 17 août 2005 (RO **2005** 4515). Nouvelle teneur selon le ch. I de l'O du 28 mars 2007, en vigueur depuis le 1^{er} juil. 2007 (RO **2007** 2109).

³¹⁰ Introduit par le ch. I de l'O du 17 août 2005, en vigueur depuis le 1^{er} mars 2006 (RO **2005** 4515).

³¹¹ Nouvelle expression selon ch. I de l'O du 16 nov. 2016, en vigueur depuis le 15 janv. 2017 (RO **2016** 5133). Il a été tenu compte de cette mod. dans tout le texte.

³¹² Introduit par le ch. I de l'O du 17 août 2005, en vigueur depuis le 1^{er} mars 2006 (RO **2005** 4515).

³¹³ Anciennement al. 3^{bis}. Introduit par le ch. I de l'O du 2 sept. 1998, en vigueur depuis le 1^{er} oct. 1998 (RO **1998** 2352). Nouvelle teneur selon le ch. I de l'O du 17 août 2005, en vigueur depuis le 1^{er} mars 2006 (RO **2005** 4515).

³¹⁴ Introduit par le ch. I de l'O du 17 août 2005, en vigueur depuis le 1^{er} mars 2006 (RO **2005** 4515).

Chapitre 9 Eclairage

Art. 72a³¹⁵ Réglementations déterminantes

Les feux et catadioptres doivent satisfaire soit aux exigences techniques de la présente ordonnance, soit aux exigences techniques des réglementations ci-après pour le genre de véhicule en question:

- a. règlement CEE-ONU n° 48;
- b. règlement CEE-ONU n° 53;
- c. règlement CEE-ONU n° 74;
- d. règlement CEE-ONU n° 86;
- e. règlement (UE) n° 167/2013 et règlement délégué (UE) n° 2015/208, ou
- f. règlement (UE) n° 168/2013 et règlement délégué (UE) n° 3/2014.

Art. 73 Exigences générales pour les dispositifs d'éclairage et les catadioptres

¹ Les dispositifs d'éclairage doivent être fixés solidement. Ils doivent être protégés contre l'eau et la poussière par un verre ou une matière synthétique indéformable, difficilement inflammable et ne perdant pas ses qualités de transparence. Si les feux sont colorés, la couleur doit être durable. En l'absence de prescriptions spéciales, les propriétés photométriques (comme l'intensité lumineuse, la couleur ou la surface lumineuse visible) d'un dispositif d'éclairage ne doivent pas être modifiées intentionnellement pendant le fonctionnement de ce dernier. Les sources lumineuses remplaçables doivent être conformes aux prescriptions internationales.³¹⁶

² Les feux et catadioptres du même genre montés par paire doivent être de forme, d'intensité et de couleur identiques; ils doivent être placés symétriquement dans l'axe longitudinal du véhicule, à la même distance du sol. Ils doivent s'allumer et s'éteindre simultanément, à l'exception des feux de stationnement et des feux d'angle.³¹⁷

³ Deux feux ou catadioptres ayant la même fonction comptent pour un seul feu ou un seul catadioptre lorsque la somme de leurs surfaces de projection, dans l'axe du rayon principal, correspond au moins à 60 % d'un rectangle aussi étroit que possible les entourant et qu'ils sont reconnus comme feux du type «D» et marqués comme tels ou qu'ils remplissent ensemble les exigences requises pour un seul catadioptre.³¹⁸

³¹⁵ Introduit par le ch. I de l'O du 16 nov. 2016, en vigueur depuis le 15 janv. 2017 (RO 2016 5133).

³¹⁶ Nouvelle teneur selon le ch. I de l'O du 2 mars 2012, en vigueur depuis le 1^{er} mai 2012 (RO 2012 1825).

³¹⁷ Nouvelle teneur selon le ch. I de l'O du 10 juin 2005, en vigueur depuis le 1^{er} oct. 2005 (RO 2005 4111).

³¹⁸ Nouvelle teneur selon le ch. I de l'O du 14 oct. 2009, en vigueur depuis le 1^{er} avr. 2010 (RO 2009 5705).

⁴ Des feux de genres différents et des catadioptres pourront être incorporés dans un même boîtier, à condition que soient respectées les prescriptions prévues pour chacun d'eux et que l'effet de l'un ne soit pas compromis par celui de l'autre.

⁵ L'annexe 10 est applicable en ce qui concerne la couleur, le montage, l'intensité lumineuse et le réglage.

Art. 74 Feux de route et de croisement, avertisseur optique

¹ Les feux de route doivent éclairer efficacement la chaussée sur une distance de 100 m au moins. Un témoin lumineux bien visible doit signaler au conducteur que les feux de route sont allumés. Le passage des feux de route aux feux de croisement et vice versa ne doit pas provoquer une interruption de la lumière.

² Les feux de croisement doivent présenter une tache lumineuse nettement délimitée vers le haut ou une coupure bien marquée; cette coupure doit être soit horizontale sur toute sa largeur, soit horizontale à gauche de l'axe du projecteur et, à droite, se relever de 15° au plus. Les feux de croisement peuvent briller en même temps que les feux de route.

³ L'avertisseur optique peut être branché sur les feux de route ou les feux de croisement. Les signaux lumineux doivent s'arrêter dès que le conducteur lâche le dispositif de commande. L'avertisseur optique peut fonctionner sans que les autres feux soient enclenchés.

⁴ Les voitures automobiles équipées de feux de croisement munis de sources lumineuses dont le flux total attendu dépasse 2000 lumens doivent être équipées d'un système de réglage automatique des projecteurs conforme au règlement n° 48 de l'ECE. Les motocycles, quadricycles légers à moteur, quadricycles à moteur et tricycles à moteur disposant de feux de ce type doivent être équipés d'un système de réglage automatique des projecteurs conforme au règlement n° 53 de l'ECE. Font exception les véhicules qui sont conformes au ch. 6.2.6.1 du règlement n° 48 de l'ECE ou au ch. 6.2.5.3 du règlement n° 53 de l'ECE même sans ce système de réglage. Les voitures automobiles munies de feux de ce type doivent en outre être équipées d'une installation de lavage des projecteurs conforme au règlement n° 45 de l'ECE. Les présentes dispositions s'appliquent par analogie aux véhicules qui ne sont pas régis par les règlements de l'ECE mentionnés.³¹⁹

⁵ Les projecteurs munis de sources lumineuses à décharge doivent être conformes au règlement n° 98 de l'ECE.³²⁰

³¹⁹ Introduit par le ch. I de l'O du 2 sept. 1998 (RO 1998 2352). Nouvelle teneur selon le ch. I de l'O du 2 mars 2012, en vigueur depuis le 1^{er} mai 2012 (RO 2012 1825).

³²⁰ Introduit par le ch. I de l'O du 2 mars 2012, en vigueur depuis le 1^{er} mai 2012 (RO 2012 1825).

Art. 75 Feux de position, feux arrière, feux de gabarit, feux de stationnement, feux-stop et éclairage de la plaque de contrôle

¹ Les feux de position, les feux arrière, les feux de gabarit et les feux de stationnement doivent, sans éblouir, être visibles à une distance de 300 m de nuit par temps clair.

² Les feux de position, les feux arrière, les feux de gabarit et l'éclairage de la plaque de contrôle doivent toujours fonctionner en même temps que les feux de route, de croisement ou de brouillard. Les feux de position, les feux arrière et les feux de gabarit peuvent aussi servir de feux de stationnement s'ils sont placés à 0,40 m au plus du bord du véhicule.³²¹

³ Les feux-stop doivent, sans éblouir, être visibles sur une distance de 100 m au moins le jour et de 300 m au moins la nuit. Ils doivent s'allumer dès que le conducteur actionne un frein de service. Ils peuvent également s'allumer lorsqu'il actionne le ralentisseur ou un dispositif similaire. Lorsqu'ils sont combinés avec les feux arrière, ils doivent s'en différencier nettement par l'intensité.

⁴ Un feu-stop supplémentaire peut être installé à l'arrière, au milieu, à l'intérieur ou à l'extérieur du véhicule. Il n'est pas permis de le combiner avec d'autres feux. S'il n'est pas possible, pour des raisons techniques, de le monter au milieu, à cause de portes arrière à double battant par exemple, on peut installer au choix un feu-stop supplémentaire, décalé latéralement de 150 mm, ou deux feux de ce genre, côte à côte, aussi proches que possible l'un de l'autre.

⁵ L'éclairage de la plaque de contrôle arrière doit être aussi uniforme que possible sur toute la surface de celle-ci et permettre de la déchiffrer facilement à une distance de 20 m au moins, de nuit par temps clair. Aucune lumière directe ne doit être visible de l'arrière. La disposition de l'art. 73, al. 2, concernant la position symétrique dans l'axe longitudinal du véhicule n'est pas applicable.³²²

Art. 76 Feux de brouillard et feux arrière de brouillard, feux de circulation diurne et feux d'angle³²³

¹ Le champ lumineux des feux de brouillard doit être large et bien délimité vers le haut; ils peuvent s'allumer en même temps que les feux de position, de croisement, de route ou qu'une combinaison de ces feux. Le bord supérieur de leur plage éclairante ne doit pas se trouver plus haut que celui des feux de croisement.

² Les feux arrière de brouillard doivent être fixés à une distance de 100 mm au minimum des feux-stop. Lorsqu'il y a deux feux arrière de brouillard, ils doivent être fixés à l'arrière du véhicule, symétriquement de part et d'autre de l'axe longitu-

³²¹ Nouvelle teneur selon le ch. I de l'O du 10 juin 2005, en vigueur depuis le 1^{er} oct. 2005 (RO 2005 4111).

³²² Phrase introduite par le ch. I de l'O du 2 sept. 1998, en vigueur depuis le 1^{er} oct. 1998 (RO 1998 2352).

³²³ Nouvelle teneur selon le ch. I de l'O du 10 juin 2005, en vigueur depuis le 1^{er} oct. 2005 (RO 2005 4111).

dinal et à la même hauteur. Lorsque le feu arrière de brouillard est unique, il doit être situé sur la moitié gauche ou au centre de la partie postérieure du véhicule.³²⁴

³ Les feux arrière de brouillard doivent être conformes au règlement CEE-ONU n° 38.³²⁵

⁴ Les exigences en matière de commande électrique des feux arrière de brouillard se fondent sur le règlement CEE-ONU n° 48 pour les voitures automobiles, sur le règlement (UE) n° 167/2013 et le règlement délégué (UE) n° 2015/208 pour les tracteurs, ainsi sur le règlement (UE) n° 168/2013 et le règlement délégué (UE) n° 3/2014 pour les motocycles, les quadricycles légers à moteur, les quadricycles à moteur et les tricycles à moteur.³²⁶

⁵ Les exigences en matière de feux de circulation diurne se fondent sur le règlement CEE-ONU n° 87. Les exigences quant à leur montage et à leur commande se fondent sur:

- a. le règlement CEE-ONU n° 53 pour les motocycles à une voie;
- b. le règlement UE n° 168/2013 et le règlement délégué (UE) n° 3/2014 pour les quadricycles légers à moteur, les quadricycles à moteur, les tricycles à moteur ainsi que les motocycles légers à trois roues;
- c. le règlement (UE) n° 2015/208 ou le règlement CEE-ONU n° 86 pour les voitures automobiles qui entrent dans le champ d'application du règlement (UE) n° 167/2013;
- d. le règlement CEE-ONU n° 48 pour les autres voitures automobiles.³²⁷

^{5bis} Les feux de circulation diurne à éteindre manuellement sont autorisés pour les véhicules de l'armée, de la police ou de la douane.³²⁸

⁶ Les exigences en matière de feux d'angle se fondent sur le règlement n° 119 de l'ECE, celles qui concernent leur montage, sur le règlement n° 48 de l'ECE.³²⁹

Art. 77 Feux de recul et catadioptrés

¹ Les feux de recul ne doivent pas être éblouissants; ils doivent éclairer seulement les alentours immédiats à l'arrière du véhicule. S'ils ne produisent pas une lumière diffuse, le centre de leur faisceau lumineux doit atteindre le sol à une distance de 15 m au plus. Les feux de recul supplémentaires selon l'art. 110, al. 2, let. f, et l'art. 193, al. 1, let. q, peuvent aussi éclairer les alentours immédiats latéraux du

³²⁴ Nouvelle teneur de la phrase selon le ch. I de l'O du 6 sept. 2000, en vigueur depuis le 15 oct. 2000 (RO **2000** 2433).

³²⁵ Nouvelle teneur selon le ch. I de l'O du 16 nov. 2016, en vigueur depuis le 15 janv. 2017 (RO **2016** 5133).

³²⁶ Nouvelle teneur selon le ch. I de l'O du 16 nov. 2016, en vigueur depuis le 15 janv. 2017 (RO **2016** 5133).

³²⁷ Introduit par le ch. I de l'O du 2 sept. 1998 (RO **1998** 2352). Nouvelle teneur selon le ch. I de l'O du 16 nov. 2016, en vigueur depuis le 15 janv. 2017 (RO **2016** 5133).

³²⁸ Introduit par le ch. I de l'O du 16 nov. 2016, en vigueur depuis le 15 janv. 2017 (RO **2016** 5133).

³²⁹ Introduit par le ch. I de l'O du 10 juin 2005, en vigueur depuis le 1^{er} oct. 2005 (RO **2005** 4111).

véhicule. Les feux de recul doivent s'éteindre lorsque le véhicule avance ou que l'allumage a été coupé ou encore, sur les véhicules sans allumage électrique, lorsque le contact principal est coupé ou que les feux de route et de croisement sont éteints.³³⁰

² Les catadioptrés doivent être conformes au règlement CEE-ONU n° 3.³³¹

³ Ils doivent être fixés de manière que leur efficacité maximale soit obtenue horizontalement dans l'axe longitudinal du véhicule et, s'il s'agit de catadioptrés latéraux, perpendiculairement à cet axe; lorsqu'ils sont éclairés par les feux de route d'un véhicule automobile, ils doivent être visibles à une distance d'au moins 150 m.

Art. 78 Feux clignotants, feux bleus, feux orange de danger et autres dispositifs d'éclairage³³²

¹ En guise de feux clignotants avertisseurs destinés à signaler le véhicule, les clignoteurs de direction ou les feux-stop peuvent être branchés de manière qu'ils s'allument et s'éteignent simultanément. Leur enclenchement nécessite un commutateur séparé. La fréquence du clignotement doit être de 90 ± 30 battements par minute. Un témoin lumineux doit indiquer au conducteur que les feux clignotants avertisseurs sont enclenchés.

² Sont réputés feux clignotants destinés à signaler les plates-formes de levage, les panneaux arrière rabattus ou les portes arrière ouvertes les feux clignotants qui y sont fixés à demeure. Ils doivent émettre un feu jaune clignotant d'une fréquence de 90 ± 30 battements par minute. Ils peuvent être enclenchés en même temps que les feux clignotants avertisseurs visés à l'al. 1. Les ch. 21, 312 et 322 de l'annexe 10 ne sont pas applicables.³³³

³ Les exigences applicables aux feux bleus et aux feux orange de danger se fondent sur le règlement CEE-ONU n° 65. Les feux bleus doivent être visibles de toutes les directions, sous réserve des art. 110, al. 3, let. a, ch. 2 à 4, et 141, al. 2, let. a, les feux orange de danger de toutes les directions ou de l'avant et de l'arrière. Leur fonctionnement doit être signalé au conducteur par un témoin lumineux.³³⁴

⁴ Le signe distinctif d'urgence des véhicules des médecins est fixé sur le toit du véhicule. Le dispositif peut émettre un feu jaune clignotant ayant la même fréquence de battement que les feux clignotants avertisseurs. Il est possible d'utiliser les modèles suivants:

- a. un boîtier en matière plastique transparente de couleur jaune ayant la forme d'un prisme triangulaire (base d'environ 0,26 m sur 0,18 m, hauteur d'environ 0,18 m)

³³⁰ Nouvelle teneur selon le ch. I de l'O du 10 juin 2005, en vigueur depuis le 1^{er} oct. 2005 (RO 2005 4111).

³³¹ Nouvelle teneur selon le ch. I de l'O du 16 nov. 2016, en vigueur depuis le 15 janv. 2017 (RO 2016 5133).

³³² Nouvelle teneur selon le ch. I de l'O du 21 janv. 2015, en vigueur depuis le 1^{er} avr. 2015 (RO 2015 465).

³³³ Nouvelle teneur selon le ch. I de l'O du 16 nov. 2016, en vigueur depuis le 15 janv. 2017 (RO 2016 5133).

³³⁴ Nouvelle teneur selon le ch. I de l'O du 16 nov. 2016, en vigueur depuis le 15 janv. 2017 (RO 2016 5133).

ron 0,13 m) portant, sur quatre côtés, une croix noire sur fond blanc et sur les faces avant et arrière l'inscription «Médecin/Urgence», de couleur noire;

- b. un signe distinctif de 0,20 m de hauteur au maximum, lisible de l'avant et de l'arrière et portant l'inscription «Médecin/Intervention urgente», noire sur fond jaune.

⁵ Les lampes de travail ne doivent pas être éblouissantes; elles doivent éclairer seulement le véhicule et ses alentours immédiats. Si le conducteur ne voit pas ces lampes facilement, un témoin lumineux doit signaler qu'elles sont allumées.

Art. 79 Clignoteurs de direction

¹ Les clignoteurs de direction doivent être visibles à 300 m au minimum, de nuit par temps clair et à 100 m au moins de jour, sans être éblouissants.

² Les clignoteurs de direction s'allument au plus tard 1 seconde après leur enclenchement et fonctionnent au rythme de 90 ± 30 battements à la minute. Ils s'allument ou s'éteignent simultanément de chaque côté à l'avant, latéralement et à l'arrière.

³ Un témoin de contrôle doit indiquer le fonctionnement du système. Il peut être acoustique ou optique ou les deux à la fois.

⁴ Les exigences générales concernant les feux, mentionnées à l'art. 73, s'appliquent par analogie.

Chapitre 10 Autres exigences et équipements complémentaires

Art. 80 Equipement électrique, compatibilité électromagnétique³³⁵

¹ Les câbles électriques doivent résister aux intensités de courant possibles; ils doivent être isolés, protégés contre toute friction et combustion dans la mesure du possible et, au besoin, être munis de fusibles.

² Les batteries doivent être montées ou protégées de manière qu'aucun liquide ne puisse s'écouler et qu'il n'y ait aucun risque de court-circuit ou d'incendie.

³ L'équipement électrique et les moteurs supplémentaires ne doivent pas perturber la réception des émissions de radio et de télévision ni les installations de télécommunication. Les exigences relatives à la compatibilité électromagnétique sont réglées à l'annexe 12.³³⁶

⁴ Les dispositions de l'ordonnance du 14 juin 2002 sur les installations de télécommunication³³⁷ sont réservées en ce qui concerne les équipements de véhicules commandés par radio; l'OFCOM est l'autorité compétente en la matière.³³⁸

³³⁵ Nouvelle teneur selon le ch. I de l'O du 16 nov. 2016, en vigueur depuis le 15 janv. 2017 (RO 2016 5133).

³³⁶ Nouvelle teneur selon le ch. I de l'O du 16 nov. 2016, en vigueur depuis le 15 janv. 2017 (RO 2016 5133).

³³⁷ RS 784.101.2

³³⁸ Introduit par le ch. I de l'O du 14 oct. 2009, en vigueur depuis le 1^{er} avr. 2010 (RO 2009 5705).

Art. 81³³⁹ Essuie-glace, Système lave-glace, dégivreur et ventilation

¹ Si le conducteur ne peut voir aisément au-dessus du pare-brise, celui-ci doit être muni d'un essuie-glace puissant balayant une surface assez grande et d'un système lave-glaces.

² Les essuie-glaces doivent fonctionner automatiquement et effectuer au moins 40 mouvements simples à la minute.

³ Dans les cabines de conduite fermées, un dispositif (dégivreur, ventilation) doit empêcher la formation de buée ou de givre sur le pare-brise pendant la marche, du moins sur la surface balayée par les essuie-glaces.

Art. 82 Avertisseurs acoustiques, autres sources sonores, haut-parleurs extérieurs

¹ Les véhicules automobiles doivent être munis d'au moins un avertisseur acoustique. Seuls sont admis les avertisseurs produisant un son ou un accord ininterrompu et invariable. Les conditions d'expertise et les intensités sonores sont réglées à l'annexe 11.

^{1bis} En vue de garantir leur audibilité, les véhicules à propulsion électrique peuvent être équipés d'un système d'avertissement acoustique conforme à l'état de la technique, tel qu'il est notamment décrit dans le règlement (UE) n° 540/2014. De tels systèmes ne sont pas soumis à la réception par type.³⁴⁰

^{1er} Les bennes de collecte des déchets conformes à la norme EN 1501 peuvent être équipées d'un dispositif d'avertissement acoustique de marche arrière au sens du ch. 7.1.2.1 de ladite norme. D'autres véhicules dont le poids total excède 3,50 t peuvent être munis d'un tel dispositif si celui-ci est conforme à la norme EN 7731 et peut être désactivé depuis le poste de conduite.³⁴¹

² Les véhicules automobiles équipés d'un feu bleu doivent être munis d'un avertisseur à deux sons alternés; les véhicules des services de ligne sur les routes postales de montagne peuvent avoir un avertisseur à trois sons alternés. Les conditions d'expertise et les intensités sonores sont réglées à l'annexe 11.

³ Les véhicules automobiles de la police, de la protection civile et d'autres services communaux, désignés par les communes, et les véhicules militaires peuvent être équipés d'un dispositif d'alarme de la protection civile. Ce dernier ne fait pas l'objet d'une réception par type.³⁴²

⁴ Sont interdits les dispositifs acoustiques non prévus, notamment les sirènes et ceux qui produisent un son strident ou de fantaisie, tel que des tintements de cloches et de

³³⁹ Nouvelle teneur selon le ch. I de l'O du 10 juin 2005, en vigueur depuis le 1^{er} oct. 2005 (RO 2005 4111).

³⁴⁰ Introduit par le ch. I de l'O du 2 mars 2012 (RO 2012 1825). Nouvelle teneur selon le ch. I de l'O du 16 nov. 2016, en vigueur depuis le 15 janv. 2017 (RO 2016 5133).

³⁴¹ Introduit par le ch. I de l'O du 16 nov. 2016, en vigueur depuis le 15 janv. 2017 (RO 2016 5133).

³⁴² Nouvelle teneur selon le ch. I de l'O du 28 mars 2007, en vigueur depuis le 1^{er} juil. 2007 (RO 2007 2109).

sonnettes, des cris d'animaux, ainsi que les avertisseurs fonctionnant sur l'échappement.

⁵ Les haut-parleurs extérieurs ne sont admis, avec l'autorisation de l'autorité compétente, que:

- a. pour les véhicules visés par l'al. 3;
- b. pour les véhicules affectés au trafic de ligne;
- c.³⁴³ pour les véhicules de la police, de la douane et du service du feu;
- d. pour les véhicules militaires;
- e. pour les véhicules qui, en raison de mesures de protection spéciales (blindage) sont munis de glaces latérales que l'on ne peut ouvrir, sinon partiellement;
- f. pour les véhicules utilisés à l'occasion de manifestations spéciales.

Art. 83 Exigences générales concernant les systèmes d'alarme pour véhicules

¹ Est réputé système d'alarme pour véhicules (SAV) un système installé à bord d'un véhicule afin de le protéger contre les interventions intérieures et extérieures et de contrecarrer toute utilisation illicite du véhicule. S'il n'est pas approuvé selon le règlement (UE) n° 661/2009 ou les règlements CEE-ONU n° 97 ou n° 116, il doit satisfaire aux exigences des art. 83 à 88.³⁴⁴

² Le SAV doit au moins pouvoir détecter l'ouverture d'une des portes du véhicule, du capot du moteur et du coffre à bagages, et déclencher une alarme acoustique.

³ Sont autorisés les éléments supplémentaires tels que les «capteurs à ultrasons», les «capteurs à infrarouge», les «dispositifs d'immobilisation», les «détecteurs d'inclinaison» et les «alarmes en cas de danger».

⁴ Ne sont pas autorisés les SAV qui peuvent agir sur le moteur, la boîte de vitesses, le système de freinage ou la direction lorsque le moteur est en marche, de même que les éléments qui réagissent aux secousses du véhicule.

⁵ Le SAV doit satisfaire, quant à la sécurité de fonctionnement, aux exigences suivantes:

- a. l'installation ne doit pas compromettre la sécurité de fonctionnement du véhicule qui en est équipé;
- b. une panne du SAV ne doit pas avoir d'incidence sur la sécurité de fonctionnement du véhicule;
- c. le SAV, ses composants et les pièces qu'il commande doivent être conçus, fabriqués et installés de manière à minimiser le risque qu'une personne non autorisée puisse les mettre hors service ou les détruire.

³⁴³ Nouvelle teneur selon le ch. I de l'O du 2 mars 2012, en vigueur depuis le 1^{er} mai 2012 (RO 2012 1825).

³⁴⁴ Nouvelle teneur selon le ch. I de l'O du 16 nov. 2016, en vigueur depuis le 15 janv. 2017 (RO 2016 5133).

Art. 84 Sensibilité aux fausses alarmes

Le SAV doit être conçu, fabriqué et installé de manière que la probabilité que l'alarme se déclenche par erreur soit aussi faible que possible. En outre, le système ne doit pas se déclencher intempestivement, notamment en cas de choc sur le véhicule, de compatibilité électromagnétique, de baisse de tension de la batterie par déchargement continu ou en cas d'enclenchement de l'éclairage de l'habitacle sans ouverture des portes du véhicule.

Art. 85 Branchement et débranchement, alimentation électrique

¹ Le débranchement ou le verrouillage du SAV ne doit en aucun cas déclencher une fausse alarme. Le branchement ou le déverrouillage du système doit être effectué par la serrure d'une portière ou le système de verrouillage centralisé, par un dispositif électrique ou électronique, par exemple télécommandé, par un interrupteur avec ou sans clé, ou par un dispositif électrique ou électronique installé dans l'habitacle du véhicule.

² Les dispositifs installés dans l'habitacle doivent être munis d'un retard de sortie et d'entrée. Le retard doit durer entre 15 et 45 secondes lors du branchement et entre 5 et 15 secondes lors du débranchement. Dans les limites précitées, les deux retards doivent être réglables.

³ Si le SAV est muni d'une télécommande, celle-ci doit être conforme à l'état actuel de la technique, tel qu'il est établi notamment dans les normes de l'ETSI. Les dispositions de l'art. 80, al. 4, s'appliquent aux éléments de télécommunication du SAV ou d'autres systèmes.³⁴⁵

⁴ Le SAV peut être alimenté en électricité par la batterie du véhicule. S'il existe un autre système d'alimentation, celui-ci doit être rechargeable et réservé exclusivement à l'alimentation en électricité du SAV.

⁵ Le système doit être disposé de telle façon que la mise en court-circuit d'un circuit de signal d'alarme acoustique ne puisse compromettre aucune des fonctions du SAV, en dehors du circuit coupé. Une défectuosité ou une interruption du courant électrique alimentant les feux, par exemple l'éclairage de l'habitacle, ne doit pas entraver le fonctionnement du système.

Art. 86 Signal d'alarme du SAV

¹ En cas d'effraction et de dommages à l'extérieur et à l'intérieur du véhicule, le SAV doit produire un signal d'alarme acoustique. Il peut en outre comporter des dispositifs d'alarme optiques (dispositifs d'éclairage) ou un dispositif produisant un signal d'alarme transmis par radio. Sont également admis les signaux d'alarme constitués d'une combinaison de deux ou trois de ces éléments.

² Après le déclenchement du signal d'alarme, le système doit revenir automatiquement dans sa position initiale. Le signal d'alarme ne doit se déclencher de nouveau

³⁴⁵ Nouvelle teneur selon le ch. I de l'O du 14 oct. 2009, en vigueur depuis le 1^{er} avr. 2010 (RO 2009 5705).

qu'en cas de manipulation durable ou répétée du véhicule. L'intervalle entre les phases d'alarme doit être de 10 secondes au minimum.

³ Le signal d'alarme acoustique émis par le SAV doit être clairement audible et différer sensiblement des autres signaux sonores utilisés dans la circulation routière. La durée du signal acoustique doit être de 25 secondes au minimum, sans toutefois excéder 30 secondes. Le signal émis peut être à tonalité constante, oscillant continu ou intermittent. Le niveau sonore, les fréquences ainsi que les conditions de mesure sont fixés à l'annexe 11.

⁴ Le signal d'alarme optique peut consister en un clignotement de tous les clignoteurs de direction et/ou de l'éclairage de l'habitacle, toutes les lampes du même circuit électrique comprises. La durée doit être de 25 secondes au minimum, sans toutefois excéder 5 minutes. Un débranchement du système d'alarme doit provoquer la coupure immédiate du signal optique. Si le SAV comporte un dispositif d'alarme acoustique et un signal d'alarme optique, les signaux optiques et acoustiques peuvent être asynchrones.

⁵ Le SAV peut comporter un dispositif produisant un signal d'alarme transmis par radio. Les dispositions de l'art. 80, al. 4, s'appliquent aux éléments de télécommunication.³⁴⁶

Art. 87 Dispositif d'immobilisation

¹ Pour empêcher toute utilisation abusive, le véhicule peut être équipé d'un dispositif d'immobilisation mécanique, électrique ou électronique.

² Celui-ci doit pouvoir bloquer au moins l'un des trois systèmes nécessaires à la mise en marche du moteur (démarrateur, système d'alimentation en carburant ou système d'allumage).

³ Le dispositif d'immobilisation peut être enclenché automatiquement (également à retardement), en même temps que les autres éléments du SAV ou au moyen d'un interrupteur distinct (avec ou sans clé).

⁴ Le dispositif d'immobilisation doit être conçu de manière qu'il ne soit pas possible de l'enclencher lorsque le moteur est en marche.

Art. 88 Autres éléments facultatifs du SAV

¹ Le SAV peut être équipé d'un dispositif de contrôle optique ou acoustique, indiquant sa position (branché, débranché, etc.). Ce dispositif peut être situé à l'intérieur ou à l'extérieur de l'habitacle.

² L'indication optique de position est fournie par des témoins lumineux ou produite par les feux clignotants avertisseurs ou les feux de position (y compris tous les feux faisant partie du même circuit). L'intensité lumineuse des signaux optiques à l'extérieur de l'habitacle ne doit pas dépasser 0,5 Candela.

³⁴⁶ Nouvelle teneur selon le ch. I de l'O du 14 oct. 2009, en vigueur depuis le 1^{er} avr. 2010 (RO 2009 5705).

³ L'indication sonore de position est donnée par un signal dont l'intensité ne doit pas dépasser 60 dB (A) et la durée 3 secondes. L'intensité sonore est mesurée à 1 mètre du dispositif.

⁴ Le SAV peut être pourvu d'une alarme en cas de danger. Cette alarme doit pouvoir être déclenchée soit de l'intérieur du véhicule (p. ex. au moyen d'un interrupteur), soit de l'extérieur, au moyen d'une commande à distance. L'alarme en cas de danger peut être optique ou acoustique. Elle doit pouvoir être déclenchée indépendamment des autres éléments du SAV et ne pas les mettre en fonction.

Art. 89 Disposition des engins de travail et des porte-charges arrière

¹ Les engins de travail, porte-charges arrière et objets similaires ne doivent pas masquer les dispositifs d'éclairage ni restreindre leur angle d'éclairage, sauf lorsqu'il existe des dispositifs d'éclairage supplémentaires qui répondent aux exigences et prescriptions de montage en vigueur pour les feux en question.

² Les engins de travail, porte-charges arrière et objets similaires ne doivent pas masquer les plaques de contrôle. Il est toutefois permis de fixer les plaques de contrôle à un autre endroit, à condition de se conformer à l'art. 45, al. 2. Un éclairage spécifique doit en tout cas être prévu pour la plaque de contrôle arrière.

Art. 90 Palette de signalisation, triangle de panne, cale³⁴⁷

¹ La palette de signalisation (art. 28, al. 4, OCR) doit être conforme aux prescriptions de l'annexe 4.

² Un triangle de panne ayant fait l'objet d'un contrôle officiel et muni d'une marque d'identification conformément au règlement n° 27 de l'ECE doit se trouver à bord des véhicules automobiles de plus d'un mètre de largeur – à l'exception des motocycles, des motocycles avec side-car, des voitures à bras équipées d'un moteur et des véhicules à chenilles – ainsi que dans les remorques attelées à des monoaxes.³⁴⁸

³ Les cales doivent être constituées d'un matériau résistant, la face inférieure ne devant pas glisser ni endommager la chaussée. S'agissant de l'immobilisation du véhicule sur des rampes et dans des déclivités, elles doivent satisfaire aux mêmes exigences que celles en vigueur pour le frein de stationnement du véhicule concerné.³⁴⁹

Art. 91 Dispositifs d'attelage

¹ Les «dispositifs d'attelage» sont les dispositifs d'attelage de remorques des véhicules tracteurs, les dispositifs d'attelage des remorques et les sellettes d'attelage.

³⁴⁷ Nouvelle teneur selon le ch. I de l'O du 2 mars 2012, en vigueur depuis le 1^{er} mai 2012 (RO 2012 1825).

³⁴⁸ Nouvelle teneur selon le ch. I de l'O du 2 mars 2012, en vigueur depuis le 1^{er} mai 2012 (RO 2012 1825).

³⁴⁹ Introduit par le ch. I de l'O du 2 sept. 1998, en vigueur depuis le 1^{er} oct. 1998 (RO 1998 2352).

² Les dispositifs d'attelage doivent être conformes à l'état de la technique, tel qu'il est notamment décrit dans le règlement CEE-ONU n° 55, dans le règlement (UE) n° 168/2013 et le règlement délégué (UE) n° 44/2014 ou dans le règlement (UE) n° 167/2013 et le règlement délégué (UE) n° 2015/208.³⁵⁰

³ Il convient de respecter au moins les dispositions suivantes:

- a. le dispositif d'attelage du véhicule tracteur doit être fixé à des pièces suffisamment solides et être assuré de manière à ne pouvoir s'ouvrir de façon intempestive;
- b. l'anneau de remorquage accouplé au véhicule tracteur doit pouvoir pivoter facilement dans le sens horizontal et vertical et tourner suffisamment autour de son axe longitudinal.

⁴ Les indications suivantes doivent figurer de manière durable et clairement lisible sur les dispositifs d'attelage, même lorsqu'ils sont montés:

- a.³⁵¹ une marque de réception internationale (telle que la lettre «e» ou «E» suivie d'un nombre) avec un numéro de réception ou le nom du constructeur ou la marque de fabrique;
- b. la charge maximale autorisée sur le timon;
- c. la force de référence théorique pour la force horizontale entre le véhicule tracteur et la remorque (valeur D) ou la charge remorquable maximale autorisée.

⁵ Ne sont pas visés par l'al. 4, let. b et c, les dispositifs d'attelage normalisés munis de la marque d'identification qui convient.

⁶ Le point d'ancrage du dispositif d'attelage et la charge du timon autorisée sont fixés par le constructeur du véhicule. La charge du timon fixée par le constructeur du dispositif d'attelage ne doit pas être dépassée.

Chapitre 11 Dispositions spéciales

Art. 92 Véhicules de personnes handicapées³⁵²

¹ Afin d'adapter les véhicules de personnes handicapées et les véhicules fréquemment employés pour le transport de celles-ci à leur handicap, il est possible de déroger aux prescriptions sur l'équipement, pour autant que les exigences relatives à la sécurité le permettent. Sont notamment visés les dispositifs de commande et l'installation d'aides pour monter dans les véhicules et en descendre.³⁵³

³⁵⁰ Nouvelle teneur selon le ch. I de l'O du 16 nov. 2016, en vigueur depuis le 15 janv. 2017 (RO 2016 5133).

³⁵¹ Nouvelle teneur selon le ch. I de l'O du 6 sept. 2000, en vigueur depuis le 15 oct. 2000 (RO 2000 2433).

³⁵² Nouvelle teneur selon le ch. I de l'O du 2 mars 2012, en vigueur depuis le 1^{er} mai 2012 (RO 2012 1825).

³⁵³ Nouvelle teneur selon le ch. I de l'O du 2 mars 2012, en vigueur depuis le 1^{er} mai 2012 (RO 2012 1825).

² Les véhicules des handicapés moteurs et des sourds peuvent être munis à l'avant et à l'arrière d'un signe distinctif indiqué à l'annexe 4. Ce signe doit être masqué lorsque le véhicule n'est pas conduit par un handicapé moteur ou un sourd.

Art. 93 Véhicules affectés au transport d'animaux

¹ Les composants des véhicules affectés au transport régulier d'animaux avec lesquels les animaux entrent en contact doivent être non toxiques et être construits de telle façon que le risque de blessure soit minime. Les planchers doivent être étanches et non glissants. Des cloisons, des grilles ou des dispositifs de renforcement doivent empêcher les animaux de glisser. Durant le transport, les portes, fenêtres et lucarnes doivent pouvoir être fixées. Une aération suffisante ainsi qu'une protection contre les effets nuisibles des intempéries et les gaz d'échappement du véhicule automobile doivent être garanties.

² Les véhicules affectés au transport de gros bétail doivent être munis de parois d'une hauteur d'au moins 1,50 m et d'au moins 0,60 m pour le petit bétail. Des dispositifs d'attache, des filets ou un toit doivent empêcher que les animaux puissent passer la tête hors du véhicule.

³ Sont réservées les dispositions de l'art. 74 OCR et celles de l'OPAn.

Titre deuxième Les voitures automobiles

Chapitre 1 Dimensions, poids, identification

Art. 94 Dimensions

¹ La longueur d'une voiture automobile peut atteindre au maximum:

	Mètres
a. voitures automobiles, autocars exceptés	12,00
b. autocars à deux essieux	13,50
c. autocars ayant plus de deux essieux	15,00
d. bus à plate-forme pivotante	18,75. ³⁵⁴

^{1bis} Les accessoires amovibles, tels que les coffres à skis, fixés sur les bus à plate-forme pivotante et les autres autocars, sont régis par l'art. 65, al. 2, OCR.³⁵⁵

³⁵⁴ Nouvelle teneur selon le ch. I de l'O du 16 oct. 2002, en vigueur depuis le 1^{er} déc. 2002 (RO 2002 3567).

³⁵⁵ Introduit par le ch. I de l'O du 16 oct. 2002, en vigueur depuis le 1^{er} déc. 2002 (RO 2002 3567).

2 La largeur des voitures automobiles ne doit pas dépasser:	Mètres
a. pour les véhicules climatisés	2,60
b. pour les autres voitures automobiles	2,55. ³⁵⁶
3 La hauteur des voitures automobiles ne doit pas dépasser:	4,00

Art. 95 Poids et charges par essieu

¹ Sous réserve des poids admis en circulation internationale, le poids total ne doit pas dépasser:³⁵⁷

	en tonnes
a. pour les voitures de tourisme	3,50
b. pour les minibus	3,50
c. pour les voitures de livraison	3,50
d. pour les voitures automobiles à deux essieux	18,00
e. pour les voitures automobiles à trois essieux	25,00
f. ³⁵⁸ pour les voitures automobiles à trois essieux (à l'exception des bus à plate-forme pivotante à trois essieux) lorsque l'essieu entraîné est équipé de pneus jumelés et d'une suspension conforme à l'art. 57, al. 1, ou que les deux essieux entraînés arrière sont équipés de pneus jumelés et pour autant que la charge de chaque essieu n'excède pas 9,50 t	26,00
g. ³⁵⁹ pour les voitures automobiles à quatre essieux	32,00
h. ³⁶⁰ pour les voitures automobiles à plus de quatre essieux et les véhicules à chenilles	40,00
i. ³⁶¹ pour les voitures automobiles à plus de quatre essieux en transport combiné non accompagné	44,00
j. ³⁶² pour les bus à plate-forme pivotante à trois essieux	28,00
k. ³⁶³ ...	

³⁵⁶ Nouvelle teneur selon le ch. II de l'O du 6 mai 1998, en vigueur depuis le 15 mai 1998 (RO **1998** 1465).

³⁵⁷ Nouvelle teneur selon le ch. I de l'O du 1^{er} nov. 2000, en vigueur depuis le 1^{er} janv. 2001 (RO **2000** 2888).

³⁵⁸ Nouvelle teneur selon le ch. I de l'O du 14 oct. 2009, en vigueur depuis le 1^{er} avr. 2010 (RO **2009** 5705).

³⁵⁹ Nouvelle teneur selon le ch. I de l'O du 30 juin 2004, en vigueur depuis le 1^{er} janv. 2005 (RO **2004** 3525).

³⁶⁰ Nouvelle teneur selon le ch. I de l'O du 14 oct. 2009, en vigueur depuis le 1^{er} avr. 2010 (RO **2009** 5705).

³⁶¹ Introduite par le ch. I de l'O du 2 sept. 1998 (RO **1998** 2352). Nouvelle teneur selon le ch. I de l'O du 30 juin 2004, en vigueur depuis le 1^{er} janv. 2005 (RO **2004** 3525).

³⁶² Introduite par le ch. I de l'O du 30 juin 2004, en vigueur depuis le 1^{er} janv. 2005 (RO **2004** 3525).

³⁶³ Introduite par le ch. I de l'O du 30 juin 2004 (RO **2004** 3525). Abrogée par le ch. I de l'O du 28 mars 2007, avec effet au 1^{er} juil. 2007 (RO **2007** 2109).

² La charge par essieu, sans tenir compte d'un système de démarrage conforme à l'art. 57, al. 2, ne doit pas dépasser:³⁶⁴

	en tonnes
a. ³⁶⁵ pour un essieu simple non entraîné	10,00
b. ³⁶⁶ pour un essieu simple entraîné:	
1. d'une récolteuse agricole munie de pneumatiques larges (art. 60, al. 6)	14,00
2. d'un chariot de travail muni de pneumatiques larges (art. 60, al. 6)	14,00
3. d'une autre voiture automobile	11,50
c. pour un essieu double dont l'empattement est inférieur à 1,00 m	11,50
d. pour un essieu double dont l'empattement est compris entre 1,00 m et moins de 1,30 m	16,00
e. pour un essieu double dont l'empattement est compris entre 1,30 m et moins de 1,80 m	18,00
f. ³⁶⁷ pour un essieu double dont l'empattement est compris entre 1,30 m et moins de 1,80 m, lorsque l'essieu moteur est équipé de pneus jumelés et d'une suspension pneumatique conforme à l'art. 57, al. 1, ou lorsque chaque essieu moteur est équipé de pneus jumelés et que la charge de chaque essieu n'excède pas 9,50 t	19,00
g. ³⁶⁸ pour un essieu triple dont les empattements sont inférieurs ou égaux à 1,30 m	21,00
h. ³⁶⁹ pour un essieu triple dont les empattements sont supérieurs à 1,30 m, sans toutefois dépasser 1,40 m	24,00
i. ³⁷⁰ pour un essieu triple dont un empattement est supérieur à 1,40 m	27,00

Art. 96 Plaque de contrôle

Les voitures automobiles doivent porter à l'endroit approprié les plaques de contrôle prescrites pour l'avant et pour l'arrière.

³⁶⁴ Nouvelle teneur selon le ch. I de l'O du 16 nov. 2016, en vigueur depuis le 15 janv. 2017 (RO **2016** 5133).

³⁶⁵ Nouvelle teneur selon le ch. I de l'O du 28 mars 2007, en vigueur depuis le 1^{er} juil. 2007 (RO **2007** 2109).

³⁶⁶ Nouvelle teneur selon le ch. I de l'O du 16 nov. 2016, en vigueur depuis le 15 janv. 2017 (RO **2016** 5133).

³⁶⁷ Nouvelle teneur selon le ch. I de l'O du 14 oct. 2009, en vigueur depuis le 1^{er} avr. 2010 (RO **2009** 5705).

³⁶⁸ Nouvelle teneur selon le ch. I de l'O du 30 juin 2004, en vigueur depuis le 1^{er} janv. 2005 (RO **2004** 3525).

³⁶⁹ Nouvelle teneur selon le ch. I de l'O du 30 juin 2004, en vigueur depuis le 1^{er} janv. 2005 (RO **2004** 3525).

³⁷⁰ Introduite par le ch. I de l'O du 30 juin 2004, en vigueur depuis le 1^{er} janv. 2005 (RO **2004** 3525).

Chapitre 2 Propulsion, gaz d'échappement et transmission

Art. 97 Démarreur, puissance du moteur, consommation de carburant³⁷¹

¹ Le moteur de propulsion doit pouvoir être mis en marche du siège du conducteur.

² La puissance (art. 46, al. 1 et 3) du moteur de propulsion doit atteindre au minimum, par tonne de poids total:³⁷²

a.³⁷³ 5,0 kW pour les voitures automobiles et les ensembles de véhicules;

b.³⁷⁴ 4,4 kW pour les machines de travail;

c.³⁷⁵ 2,2 kW pour les trains routiers tirés par un tracteur.

³ Une augmentation de la puissance du moteur excédant 20 % ne peut être exécutée que par le constructeur ou lorsque celui-ci déclare que le véhicule s'y prête.

⁴ Pour les véhicules des catégories M et N ainsi que pour les motocycles, les quadricycles légers à moteur, les quadricycles à moteur et les tricycles à moteur, il y a lieu de déterminer la consommation de carburant ou d'énergie et les émissions de CO₂ lors de la procédure de réception par type. Font exception les véhicules de la catégorie M₁ ayant une affectation particulière au sens de l'annexe XI de la directive 2007/46/CE.³⁷⁶

⁵ Le calcul de la consommation de carburant ou d'énergie et des émissions de CO₂ se fonde sur le règlement (CE) n° 715/2007, le règlement (CE) n° 595/2009 ou sur le règlement (UE) n° 168/013 et le règlement délégué (UE) n° 134/2014.³⁷⁷

Art. 98 Marche arrière

Les voitures automobiles dont le poids total excède 0,20 t doivent être munies d'un dispositif de marche arrière. Les voitures automobiles à propulsion électrique peuvent être équipées d'un autre dispositif permettant de reculer.

³⁷¹ Nouvelle teneur selon le ch. I de l'O du 2 mars 2012, en vigueur depuis le 1^{er} mai 2012 (RO 2012 1825).

³⁷² Nouvelle teneur selon le ch. I de l'O du 2 mars 2012, en vigueur depuis le 1^{er} mai 2012 (RO 2012 1825).

³⁷³ Nouvelle teneur selon le ch. I de l'O du 2 sept. 1998, en vigueur depuis le 1^{er} oct. 1998 (RO 1998 2352).

³⁷⁴ Nouvelle teneur selon le ch. I de l'O du 2 sept. 1998, en vigueur depuis le 1^{er} oct. 1998 (RO 1998 2352).

³⁷⁵ Nouvelle teneur selon le ch. I de l'O du 10 juin 2005, en vigueur depuis le 1^{er} oct. 2005 (RO 2005 4111).

³⁷⁶ Nouvelle teneur selon le ch. I de l'O du 16 nov. 2016, en vigueur depuis le 15 janv. 2017 (RO 2016 5133).

³⁷⁷ Nouvelle teneur selon le ch. I de l'O du 16 nov. 2016, en vigueur depuis le 15 janv. 2017 (RO 2016 5133).

Art. 99 Dispositifs limiteurs de vitesse

¹ Les véhicules des catégories M₂, M₃, N₂ et N₃ doivent être équipés d'un dispositif automatique visant à limiter la vitesse selon le règlement (CE) n° 661/2009 ou selon le règlement CEE-ONU n° 89.³⁷⁸

² Ne sont pas visés par l'al. 1:

- a.³⁷⁹ les voitures automobiles du service du feu, de la police, de la douane, du service d'ambulances et de la protection civile;
- b. les véhicules militaires;
- c.³⁸⁰ les voitures automobiles en service public et circulant exclusivement à l'intérieur des localités.

³ Les vitesses réglées se fondent sur la directive n° 92/6 du Conseil, du 10 février 1992, relative à l'installation et à l'utilisation, dans la Communauté, de limiteurs de vitesse sur certaines catégories de véhicules à moteur.

⁴ Le contrôle, le contrôle subséquent et la réparation des dispositifs limiteurs de vitesse sont réglés à l'art. 101.³⁸¹

Art. 100 Tachygraphe

¹ Pour contrôler la durée du travail et du repos ou élucider les causes d'accident:

- a. les véhicules dont les conducteurs sont soumis à l'OTR ¹³⁸² doivent être équipés d'un tachygraphe conformément à l'annexe I B du règlement no 3821/85 (tachygraphe numérique);
- b. les véhicules dont les conducteurs sont soumis à l'OTR ²³⁸³ doivent être équipés d'un tachygraphe conformément à l'annexe I du règlement no 3821/85 (tachygraphe analogique) ou d'un tachygraphe numérique;
- c. les voitures automobiles lourdes autres que celles visées aux let. a et b dont la vitesse maximale excède 40 km/h de par leur construction, à l'exception des voitures automobiles de travail, des voitures automobiles servant d'habitation et des voitures de tourisme lourdes, doivent être équipées d'un enregistreur de données ou d'un tachygraphe analogique ou numérique;
- d. les minibus dotés de plus de seize places assises, outre le siège du conducteur, utilisés pour le transport professionnel d'écoliers et les véhicules utilisés pour les transports professionnels visés à l'art. 4, al. 1, let. c, ou 4,

³⁷⁸ Nouvelle teneur selon le ch. I de l'O du 16 nov. 2016, en vigueur depuis le 15 janv. 2017 (RO **2016** 5133).

³⁷⁹ Nouvelle teneur selon le ch. I de l'O du 2 mars 2012, en vigueur depuis le 1^{er} mai 2012 (RO **2012** 1825).

³⁸⁰ Nouvelle teneur selon le ch. I de l'O du 2 sept. 1998, en vigueur depuis le 1^{er} oct. 1998 (RO **1998** 2352).

³⁸¹ Nouvelle teneur selon le ch. I de l'O du 28 mars 2007, en vigueur depuis le 1^{er} juil. 2007 (RO **2007** 2109).

³⁸² RS **822.221**

³⁸³ RS **822.222**

OTR 2 doivent être équipés d'un enregistreur de données ou d'un tachygraphe numérique ou analogique.³⁸⁴

² La construction, le montage et le contrôle périodique des tachygraphes sont définis dans le règlement (CEE) n° 3821/85. Dans les voitures de tourisme affectées au transport professionnel de personnes (art. 3 OTR 2), le tachygraphe peut être placé en dehors du champ de vision du conducteur en présence d'un compteur de vitesse conforme à l'art. 55.³⁸⁵

³ Le contrôle, le contrôle subséquent et la réparation des tachygraphes sont réglés à l'art. 101.³⁸⁶

⁴ Pour l'indication de la vitesse, une plage allant jusqu'à 120 km/h est suffisante sur les tachygraphes. L'art. 55, al. 4, est réservé.³⁸⁷

Art. 101³⁸⁸ Contrôle, contrôle subséquent et réparation des dispositifs limiteurs de vitesse et des tachygraphes

¹ Les dispositifs limiteurs de vitesse et les tachygraphes doivent être installés, contrôlés et réparés par des ateliers qui bénéficient d'une autorisation. L'autorisation est délivrée par l'AFD aux ateliers qui offrent la garantie d'une exécution soignée de ces travaux et qui disposent d'un personnel qualifié, ainsi que des appareils et des installations nécessaires.

² Les dispositifs limiteurs de vitesse et les tachygraphes doivent faire l'objet d'un contrôle subséquent au moins tous les 24 mois.

³ Les dispositifs limiteurs de vitesse, les tachygraphes et les éléments de raccordement doivent toujours être munis des plombs d'un atelier dûment habilité.

⁴ Si des travaux ont été effectués sur le véhicule, le détenteur doit s'assurer que les plombs ne sont pas détériorés. Le tachygraphe doit être soumis à un nouveau contrôle si les travaux ont compromis la précision des enregistrements. Il en va de même des dispositifs limiteurs de vitesse si les travaux ont porté atteinte à la vitesse de réglage.

⁵ Si le véhicule est équipé d'un tachygraphe numérique, l'atelier doit décharger toutes les données de la mémoire du tachygraphe numérique avant le contrôle, le contrôle subséquent ou la réparation et les mettre à la disposition des ayants droit, à leur demande. Il est tenu de conserver les données déchargées pendant trois ans et de les effacer à l'expiration de ce délai.

³⁸⁴ Nouvelle teneur selon le ch. I de l'O du 21 janv. 2015, en vigueur depuis le 1^{er} avr. 2015 (RO 2015 465).

³⁸⁵ Nouvelle teneur selon le ch. I de l'O du 2 mars 2012, en vigueur depuis le 1^{er} mai 2012 (RO 2012 1825).

³⁸⁶ Nouvelle teneur selon le ch. I de l'O du 28 mars 2007, en vigueur depuis le 1^{er} juil. 2007 (RO 2007 2109).

³⁸⁷ Nouvelle teneur de la phrase selon le ch. I de l'O du 2 sept. 1998, en vigueur depuis le 1^{er} oct. 1998 (RO 1998 2352).

³⁸⁸ Nouvelle teneur selon le ch. I de l'O du 28 mars 2007, en vigueur depuis le 1^{er} juil. 2007 (RO 2007 2109).

Art. 102³⁸⁹ Enregistreur de données

¹ Les véhicules munis de feux bleus et d'un avertisseur à deux sons alternés (art. 78, al. 3, et 82, al. 2) doivent être équipés d'un enregistreur de données.³⁹⁰

² Durant les 30 secondes précédant un événement (collision, etc.) ou sur les 250 derniers mètres parcourus, l'enregistreur de données doit enregistrer:

- a. la vitesse;
- b. le statut du feu stop et des clignoteurs de direction;
- c. le statut du feu bleu et de l'avertisseur à deux sons alternés;
- d. le statut du feu de croisement.

³ Il doit être impossible d'effacer l'enregistrement et d'en falsifier le contenu.

⁴ La construction, le montage, le contrôle subséquent et la réparation de l'enregistreur de données sont fondées sur les indications du fabricant de l'appareil. Lors de l'immatriculation ou du contrôle subséquent d'un véhicule transformé nécessitant l'installation d'un enregistreur de données, il convient de remettre à l'autorité concernée une attestation indiquant au moins la marque, le type et l'identification de l'appareil, l'entreprise qui l'a monté et la date de montage.

Art. 102a³⁹¹**Chapitre 3 Freins et systèmes d'assistance**³⁹²**Art. 103**

¹ Les dispositifs de freinage des véhicules des catégories M et N doivent être conformes au règlement (CE) n° 661/2009, au règlement CEE-ONU n° 13 ou au règlement CEE-ONU n° 13-H.³⁹³

^{1bis} Les voitures automobiles lourdes des catégories M et N à plus de quatre essieux doivent être équipées de systèmes antiblocage automatiques de la catégorie 1 selon le règlement CEE-ONU n° 13.³⁹⁴

² Lorsqu'il s'agit de véhicules dont les documents se réfèrent au véhicule non carrossé, la personne qui en termine la construction doit délivrer une attestation prou-

³⁸⁹ Nouvelle teneur selon le ch. I de l'O du 28 mars 2007, en vigueur depuis le 1^{er} juil. 2007 (RO **2007** 2109).

³⁹⁰ Nouvelle teneur selon le ch. I de l'O du 2 mars 2012, en vigueur depuis le 1^{er} mai 2012 (RO **2012** 1825).

³⁹¹ Introduit par le ch. I de l'O du 21 août 2002 (RO **2002** 3218). Abrogé par le ch. I de l'O du 28 mars 2007, avec effet au 1^{er} juil. 2007 (RO **2007** 2109).

³⁹² Nouvelle teneur selon le ch. I de l'O du 2 mars 2012, en vigueur depuis le 1^{er} mai 2012 (RO **2012** 1825).

³⁹³ Nouvelle teneur selon le ch. I de l'O du 16 nov. 2016, en vigueur depuis le 15 janv. 2017 (RO **2016** 5133).

³⁹⁴ Introduit par le ch. I de l'O du 30 juin 2004 (RO **2004** 3525). Nouvelle teneur selon le ch. I de l'O du 16 nov. 2016, en vigueur depuis le 15 janv. 2017 (RO **2016** 5133).

vant que les instructions de montage du constructeur du véhicule ont été prises en considération lors des travaux d'achèvement du véhicule.

³ L'efficacité des dispositifs de freinage peut être contrôlée conformément à l'annexe 7.³⁹⁵

⁴ Les dispositions des art. 126 à 130 sont applicables aux dispositifs de freinage des voitures automobiles qui n'appartiennent pas aux catégories M et N ou dont la vitesse maximale n'excède pas 60 km/h.³⁹⁶

⁵ Les véhicules des catégories M₁ et N₁ doivent être conformes au règlement (CE) n° 78/2009 pour ce qui est du système d'assistance au freinage et antiblocage ainsi qu'au règlement (CE) n° 661/2009 concernant le système de contrôle de la stabilité et celui de surveillance de la pression des pneumatiques, ou offrir une protection équivalente. Font exception les véhicules qui ne relèvent pas du champ d'application desdits règlements et les véhicules dont la production n'excède pas 100 pièces par an.³⁹⁷

⁶ Les systèmes antiblocage, les systèmes avancés de freinage d'urgence, les systèmes de détection de dérive de la trajectoire et les systèmes de contrôle de la stabilité des véhicules des catégories M₂, M₃, N₂ et N₃ doivent être conformes au règlement (CE) n° 661/2009.³⁹⁸

⁷ Les al. 5 et 6 ne s'appliquent pas aux véhicules dont la vitesse maximale ne peut dépasser 60 km/h de par leur construction.³⁹⁹

Chapitre 4 Carrosserie, habitacle

Art. 104⁴⁰⁰ Dispositifs de recouvrement des roues

Lorsque les véhicules de la catégorie M₁ roulent en ligne droite, leur carrosserie ou leurs dispositifs de recouvrement des roues (art. 66, al. 2) doivent recouvrir toute la largeur de la bande de roulement des pneumatiques aux endroits suivants:

- a. en haut de la roue jusqu'à 30° devant le centre de la roue et 50° derrière celui-ci, et
- b. à l'arrière de la roue jusqu'à 15 cm au-dessus de l'axe de l'essieu.

³⁹⁵ Nouvelle teneur selon le ch. I de l'O du 2 sept. 1998, en vigueur depuis le 1^{er} oct. 1998 (RO 1998 2352).

³⁹⁶ Nouvelle teneur selon le ch. I de l'O du 21 août 2002, en vigueur depuis le 1^{er} janv. 2003 (RO 2002 3218).

³⁹⁷ Introduit par le ch. I de l'O du 2 mars 2012 (RO 2012 1825). Nouvelle teneur selon le ch. I de l'O du 21 janv. 2015, en vigueur depuis le 1^{er} avr. 2015 (RO 2015 465).

³⁹⁸ Introduit par le ch. I de l'O du 2 mars 2012 (RO 2012 1825). Nouvelle teneur selon le ch. I de l'O du 16 nov. 2016, en vigueur depuis le 15 janv. 2017 (RO 2016 5133).

³⁹⁹ Introduit par le ch. I de l'O du 2 mars 2012, en vigueur depuis le 1^{er} mai 2012 (RO 2012 1825).

⁴⁰⁰ Nouvelle teneur selon le ch. I de l'O du 16 nov. 2016, en vigueur depuis le 15 janv. 2017 (RO 2016 5133).

Art. 104^a⁴⁰¹ Partie frontale et systèmes de protection frontale

¹ Les véhicules de la catégorie M₁ dont le poids total ne dépasse pas 2,50 t doivent, en ce qui concerne la protection des occupants en cas de choc frontal, satisfaire aux exigences du règlement (CE) n° 661/2009 ou du règlement CEE-ONU n° 94. La confirmation d'un organe d'expertise agréé par l'OFROU certifiant que le véhicule répond à l'état de la technique en la matière suffit pour les véhicules d'un type dont la production n'excède pas 100 pièces par année.⁴⁰²

² La partie frontale des véhicules des catégories M₁ et N₁ doit, en ce qui concerne la protection des piétons, être conforme au règlement (CE) n° 78/2009 si les véhicules en question relèvent de son champ d'application. La confirmation d'un organe d'expertise agréé par l'OFROU certifiant que la partie frontale du véhicule offre un niveau de protection équivalent suffit pour les véhicules d'un type dont la production n'excède pas 100 pièces par année.⁴⁰³

^{2bis} Il est permis de déroger à l'al. 2 en matière d'installation d'outils frontaux pour:

- a. les véhicules devant être équipés d'outils frontaux dans le cadre du service hivernal et de l'entretien des routes;
- b. les véhicules de la police, de la douane et du service du feu;
- c. les véhicules des services de secours et de la protection civile;
- d. les véhicules militaires;
- e. les véhicules autres que ceux visés aux let. a à d pour lesquels il est impossible de satisfaire aux exigences visées à l'al. 2 pour des raisons opérationnelles, à moins de prendre des mesures techniques disproportionnées.⁴⁰⁴

^{2ter} Les dérogations prévues à l'al. 2^{bis}, let. e, requièrent une autorisation de l'autorité d'immatriculation.⁴⁰⁵

³ Les systèmes de protection frontale des véhicules de la catégorie M₁ dont le poids total ne dépasse pas 3,50 t et des véhicules de la catégorie N₁ doivent répondre aux exigences du règlement n° 78/2009/CE.⁴⁰⁶

⁴ Les véhicules des catégories N₂ et N₃ doivent être équipés d'un dispositif de protection avant, conformément au règlement (CE) n° 661/2009 ou au règlement CEE-ONU n° 93.⁴⁰⁷

⁴⁰¹ Introduit par le ch. I de l'O du 28 mars 2007, en vigueur depuis le 1^{er} juil. 2007 (RO 2007 2109).

⁴⁰² Nouvelle teneur selon le ch. I de l'O du 16 nov. 2016, en vigueur depuis le 15 janv. 2017 (RO 2016 5133).

⁴⁰³ Nouvelle teneur selon le ch. I de l'O du 16 nov. 2016, en vigueur depuis le 15 janv. 2017 (RO 2016 5133).

⁴⁰⁴ Introduit par le ch. I de l'O du 16 nov. 2016, en vigueur depuis le 15 janv. 2017 (RO 2016 5133).

⁴⁰⁵ Introduit par le ch. I de l'O du 16 nov. 2016, en vigueur depuis le 15 janv. 2017 (RO 2016 5133).

⁴⁰⁶ Nouvelle teneur selon le ch. I de l'O du 14 oct. 2009, en vigueur depuis le 1^{er} avr. 2010 (RO 2009 5705).

⁴⁰⁷ Nouvelle teneur selon le ch. I de l'O du 16 nov. 2016, en vigueur depuis le 15 janv. 2017 (RO 2016 5133).

⁵ Ne sont pas visés par l'al. 4:

- a. les chariots à moteur;
- b. les véhicules tout terrain (art. 12, al. 3);
- c. les voitures automobiles pour lesquelles l'autorité d'immatriculation accorde une dérogation, dans des cas d'espèce, parce qu'il n'est pas possible de monter des dispositifs de protection avant pour des raisons techniques ou d'utilisation.

Art. 104b⁴⁰⁸ Systèmes de protection latérale

¹ Les véhicules de la catégorie M₁ dont le poids total ne dépasse pas 3,50 t et les véhicules de la catégorie N₁ doivent, en ce qui concerne la protection des occupants en cas de collision latérale, satisfaire aux exigences du règlement (CE) n° 661/2009 ou du règlement CEE-ONU n° 95. La confirmation d'un organe d'expertise agréé par l'OFROU certifiant que le véhicule répond à l'état de la technique en la matière suffit pour les véhicules d'un type dont la production n'excède pas 100 pièces par année.⁴⁰⁹

² Les camions des catégories N₂ et N₃ doivent être équipés d'un dispositif de protection latérale, conformément au règlement (CE) n° 661/2009 ou au règlement CEE-ONU n° 73.⁴¹⁰

³ Ne sont pas visés par l'al. 2:

- a. les voitures automobiles pour lesquelles l'autorité d'immatriculation accorde une dérogation, dans des cas d'espèce, parce qu'il n'est pas possible de monter des dispositifs de protection latérale pour des raisons techniques ou d'utilisation;
- b. les véhicules militaires.

Art. 104c⁴¹¹ Dispositif de protection arrière

¹ Les véhicules des catégories M et N doivent être équipés d'un dispositif de protection arrière, conformément au règlement (CE) n° 661/2009 ou au règlement CEE-ONU n° 58.⁴¹²

² Ne sont pas visés par l'al. 1:

- a. les chariots à moteur;
- b. les tracteurs à sellette;

⁴⁰⁸ Introduit par le ch. I de l'O du 28 mars 2007, en vigueur depuis le 1^{er} juil. 2007 (RO 2007 2109).

⁴⁰⁹ Nouvelle teneur selon le ch. I de l'O du 16 nov. 2016, en vigueur depuis le 15 janv. 2017 (RO 2016 5133).

⁴¹⁰ Nouvelle teneur selon le ch. I de l'O du 16 nov. 2016, en vigueur depuis le 15 janv. 2017 (RO 2016 5133).

⁴¹¹ Introduit par le ch. I de l'O du 28 mars 2007, en vigueur depuis le 1^{er} juil. 2007 (RO 2007 2109).

⁴¹² Nouvelle teneur selon le ch. I de l'O du 16 nov. 2016, en vigueur depuis le 15 janv. 2017 (RO 2016 5133).

- c. les voitures automobiles pour lesquelles l'autorité d'immatriculation accorde une dérogation, dans des cas d'espèce, parce qu'il n'est pas possible de monter des dispositifs de protection arrière pour des raisons techniques ou d'utilisation;
- d. les véhicules militaires.

Art. 105 Pare-brise, habitacle

¹ Les voitures automobiles doivent être munies d'un pare-brise.

² Sur les voitures automobiles légères, le pare-brise doit être en verre feuilleté expertisé (verre de sécurité stratifié). Sur les véhicules de la police et de la douane affectés au service d'ordre, il peut être fait d'une autre matière si une protection équivalente des passagers et des autres usagers de la route est garantie.⁴¹³

³ Il est interdit de réparer le pare-brise en verre feuilleté des véhicules de la catégorie M₁ dans le champ de vision du conducteur, défini dans le règlement CEE-ONU n° 125.⁴¹⁴

⁴ Les places assises dans les camions doivent être complètement séparées du compartiment de charge. Par dérogation à cette disposition, l'aménagement de places assises et de possibilités de transport pour les marchandises dans le même secteur est admis, si la surface de charge est équipée de dispositifs d'arrimage destinés à protéger les passagers contre le basculement du chargement.⁴¹⁵

⁵ La cabine des camions et le compartiment des passagers des véhicules affectés au transport professionnel de personnes doivent offrir toute protection contre les intempéries et pouvoir être aérés et chauffés. Les compartiments des passagers et les cabines n'ayant qu'une porte doivent disposer d'une sortie de secours, conformément à l'art. 123, al. 3. Font exception les véhicules spécialement équipés pour le transport de détenus.⁴¹⁶

Art. 106⁴¹⁷ Ceintures de sécurité, sièges pour enfants, appuie-tête⁴¹⁸

¹ Les véhicules des catégories M et N doivent être équipés de ceintures de sécurité répondant aux exigences du règlement (CE) n° 661/2009 ou du règlement CEE-

⁴¹³ Nouvelle teneur selon le ch. I de l'O du 2 mars 2012, en vigueur depuis le 1^{er} mai 2012 (RO 2012 1825).

⁴¹⁴ Nouvelle teneur selon le ch. I de l'O du 16 nov. 2016, en vigueur depuis le 15 janv. 2017 (RO 2016 5133).

⁴¹⁵ Nouvelle teneur selon le ch. I de l'O du 16 nov. 2016, en vigueur depuis le 15 janv. 2017 (RO 2016 5133).

⁴¹⁶ Nouvelle teneur selon le ch. I de l'O du 10 juin 2005, en vigueur depuis le 1^{er} oct. 2005 (RO 2005 4111).

⁴¹⁷ Nouvelle teneur selon le ch. I de l'O du 2 sept. 1998, en vigueur depuis le 1^{er} oct. 1998 (RO 1998 2352).

⁴¹⁸ Nouvelle teneur selon le ch. I de l'O du 2 mars 2012, en vigueur depuis le 1^{er} mai 2012 (RO 2012 1825).

ONU n° 16. Les dispositions figurant à l'annexe XI de la directive 2007/46/CE s'appliquent aux véhicules de la catégorie M₁ ayant une affectation particulière.⁴¹⁹

² Dans les véhicules des catégories M et N, les sièges disposés perpendiculairement au sens de la marche doivent être équipés de ceintures de sécurité abdominales. Font exception les véhicules affectés exclusivement au trafic régional exploité selon l'horaire par des entreprises concessionnaires ou au remplacement de trains. Les sièges disposés selon un angle inférieur ou égal à 45 degrés par rapport à l'axe longitudinal du véhicule sont réputés dirigés vers l'avant ou, le cas échéant, vers l'arrière; les autres sont réputés perpendiculaires au sens de la marche.⁴²⁰

³ Dans les véhicules des catégories M et N, les sièges prévus pour des enfants doivent au moins offrir une protection équivalente à celle des dispositifs de retenue pour enfants conformes au règlement CEE-ONU n° 44/03 pour le groupe d'âge concerné ou du règlement CEE-ONU n° 129.⁴²¹

⁴ Les véhicules des catégories M₁ et N₁ ainsi que les minibus doivent être équipés d'appui-tête sur les sièges avant les plus à l'extérieur.⁴²²

⁵ Les voitures automobiles de travail et les tracteurs dont la vitesse maximale excède 40 km/h de par leur construction ainsi que les tracteurs et les chariots à moteur dotés d'un dispositif homologué de protection contre le retournement doivent être équipés de ceintures de sécurité conformes au règlement (UE) n° 167/2013 et au règlement délégué (UE) n° 1322/2014 ou au règlement CEE-ONU n° 16.⁴²³

Art. 107 Places assises et debout

¹ Tous les sièges doivent être solidement fixés et avoir un dossier ainsi qu'un support pour les pieds. Les sièges individuels disposés perpendiculairement au sens de la marche du véhicule doivent être munis d'accoudoirs ou de séparations. Les banquettes longitudinales doivent être munies d'une séparation à chaque extrémité. Font exception les sièges individuels et les banquettes disposés perpendiculairement au sens de la marche du véhicule et disposant de ceintures de sécurité. Le siège du conducteur ou les principaux dispositifs de commande doivent pouvoir être réglés dans le sens longitudinal et permettre de conduire avec le moins de fatigue possible.⁴²⁴

^{1bis} Les sièges disposés perpendiculairement au sens de la marche ne sont pas admis dans les véhicules des catégories M₁ et N₁, ainsi que M₂ et M₃ qui n'offrent pas de places debout autorisées. Font exception les véhicules militaires, les véhicules du

⁴¹⁹ Nouvelle teneur selon le ch. I de l'O du 16 nov. 2016, en vigueur depuis le 15 janv. 2017 (RO 2016 5133).

⁴²⁰ Nouvelle teneur selon le ch. I de l'O du 14 oct. 2009, en vigueur depuis le 1^{er} avr. 2010 (RO 2009 5705).

⁴²¹ Introduit par le ch. I de l'O du 17 août 2005 (RO 2005 4515). Nouvelle teneur selon le ch. I de l'O du 16 nov. 2016, en vigueur depuis le 15 janv. 2017 (RO 2016 5133).

⁴²² Introduit par le ch. I de l'O du 17 août 2005 (RO 2005 4515). Nouvelle teneur selon le ch. I de l'O du 16 nov. 2016, en vigueur depuis le 15 janv. 2017 (RO 2016 5133).

⁴²³ Introduit par le ch. I de l'O du 16 nov. 2016, en vigueur depuis le 15 janv. 2017 (RO 2016 5133).

⁴²⁴ Nouvelle teneur selon le ch. I de l'O du 2 mars 2012, en vigueur depuis le 1^{er} mai 2012 (RO 2012 1825).

service du feu, de la protection civile, de la police, de la douane et du service d'ambulances ainsi que les véhicules de la catégorie M₃ d'un poids total de plus de 10,00 t dans le compartiment arrière desquels les sièges disposés perpendiculairement au sens de la marche sont groupés de manière à former un espace intégré comptant jusqu'à 10 places.^{425 426}

² Les places debout ne sont admises que dans les autocars et les minibus affectés au trafic régional exploité selon l'horaire par des entreprises de transport concessionnaires ou au remplacement de trains, ainsi que dans les voitures automobiles où le personnel qui effectue le chargement ou le surveillance ne peut être transporté assis. En trafic local, l'autorité d'immatriculation peut, au besoin, autoriser des places debout dans d'autres cas. Les passagers debout doivent pouvoir se tenir à des barres ou des poignées en nombre suffisant. Les plates-formes extérieures doivent être antidérapantes.⁴²⁷

³ L'annexe 9, ch. 1 à 3, est applicable pour déterminer le nombre de places des voitures automobiles.⁴²⁸

Art. 108 Disposition des pédales

La pédale d'embrayage doit se trouver à gauche de la pédale de frein, et celle-ci à gauche de l'accélérateur, sauf sur les tracteurs, les voitures automobiles de travail et les véhicules à chenilles. Les pédales doivent être séparées par un espace suffisant et, à l'exception de l'accélérateur, être recouvertes d'un revêtement antidérapant.

Chapitre 5 Eclairage

Art. 109 Dispositifs d'éclairage obligatoires

¹ Les feux et catadioptrés suivants doivent être fixés à demeure:

- a. à l'avant: deux feux de route, deux feux de croisement et deux feux de position;
- b. à l'arrière: deux feux arrière, deux catadioptrés, deux feux-stop, ainsi qu'un éclairage pour la plaque de contrôle.

^{1bis} Les véhicules des catégories M et N doivent être équipés de deux feux de circulation diurne (art. 76, al. 5).⁴²⁹

⁴²⁵ Nouvelle teneur de la 2^e phrase selon le ch. I de l'O du 2 mars 2012, en vigueur depuis le 1^{er} mai 2012 (RO 2012 1825).

⁴²⁶ Introduit par le ch. I de l'O du 28 mars 2007, en vigueur depuis le 1^{er} juil. 2012 (RO 2007 2109).

⁴²⁷ Nouvelle teneur selon le ch. I de l'O du 14 oct. 2009, en vigueur depuis le 1^{er} avr. 2010 (RO 2009 5705).

⁴²⁸ Nouvelle teneur selon le ch. I de l'O du 16 nov. 2016, en vigueur depuis le 15 janv. 2017 (RO 2016 5133).

⁴²⁹ Introduit par le ch. I de l'O du 2 mars 2012, en vigueur depuis le 1^{er} mai 2012 (RO 2012 1825).

² Les véhicules dont la longueur dépasse 8 m doivent être munis d'au moins un catadioptré de chaque côté, visible latéralement et placé de manière adéquate.

³ Les voitures automobiles sans batterie doivent être munies de deux catadioptrés à l'avant.

⁴ Les voitures automobiles d'une largeur supérieure à 2,10 m doivent être munies de deux feux de gabarit visibles de l'avant et de deux feux de gabarit visibles de l'arrière.⁴³⁰

⁵ Les plates-formes de levage qui, en position de travail, dépassent le contour du véhicule de plus de 0,75 m doivent être munies d'au moins deux feux clignotants (art. 78, al. 2), placés aussi près que possible du bord.⁴³¹

Art. 110 Dispositifs d'éclairage facultatifs

¹ Sont autorisés les dispositifs supplémentaires suivants:

a.⁴³² à l'avant: deux feux de route, deux feux de brouillard, deux feux de circulation diurne sur des véhicules pour lesquels ils ne sont pas prescrits, deux feux d'angle, deux feux de gabarit et deux catadioptrés non triangulaires; s'il existe quatre feux de route escamotables: deux feux de route ou de croisement supplémentaires exclusivement pour donner des signaux au moyen de l'avertisseur optique;

b.⁴³³ à l'arrière:

1. deux feux de gabarit,
2. un ou deux feux de recul,
3. un ou deux feux arrière de brouillard,
4. un feu-stop supplémentaire (art. 75, al. 4) ou deux feux-stop supplémentaires en position surélevée (le ch. 322, annexe 10, n'est pas applicable),
5. deux clignoteurs de direction supplémentaires en position surélevée (les ch. 21 et 322, annexe 10, ne sont pas applicables),
6. deux feux arrière supplémentaires en position surélevée, lorsqu'il n'y a pas de feux de gabarit correspondants (les ch. 21 et 322, annexe 10, ne sont pas applicables).

c.⁴³⁴ des catadioptrés visibles de côté ainsi que des feux de gabarit latéraux; sur les véhicules dont la longueur n'excède pas 6 m, ceux-ci peuvent clignoter

⁴³⁰ Nouvelle teneur selon le ch. I de l'O du 6 sept. 2000, en vigueur depuis le 15 oct. 2000 (RO 2000 2433).

⁴³¹ Introduit par le ch. I de l'O du 2 mars 2012, en vigueur depuis le 1^{er} mai 2012 (RO 2012 1825).

⁴³² Nouvelle teneur selon le ch. I de l'O du 2 mars 2012, en vigueur depuis le 1^{er} mai 2012 (RO 2012 1825).

⁴³³ Nouvelle teneur selon le ch. I de l'O du 6 sept. 2000, en vigueur depuis le 15 oct. 2000 (RO 2000 2433).

⁴³⁴ Nouvelle teneur selon le ch. I de l'O du 6 sept. 2000, en vigueur depuis le 15 oct. 2000 (RO 2000 2433).

en même temps que les clignoteurs de direction, s'ils sont conformes au schéma V du ch. 51 de l'annexe 10.

- d. un avertisseur optique;
 - e. un éclairage intérieur pour l'habitacle et le compartiment de charge, à condition qu'il n'incommoder pas les autres usagers de la route;
 - f. des feux d'avertissement s'allumant vers l'arrière dans les portières au moment de leur ouverture;
 - g. les feux clignotants avertisseurs destinés à signaler le véhicule;
 - h.⁴³⁵ des feux clignotants avertisseurs destinés à signaler les plates-formes de levage, les panneaux arrière rabattus ou les portes arrière ouvertes (art. 78, al. 2) ainsi que des feux clignotants avertisseurs sur les béquilles ou d'autres dispositifs similaires qui, en position de travail, dépassent le contour du véhicule;
 - i.⁴³⁶ des lampes de travail, si l'on utilise le véhicule pour des travaux qui exigent de tels feux, ainsi que sur les véhicules d'intervention du service du feu, de la police, de la douane et du service d'ambulances;
 - j.⁴³⁷ un éclairage blanc, non éblouissant, de l'entrée lorsque les portes sont ouvertes.
- 2 Sont en outre autorisés sur certaines catégories de voitures automobiles, telles que:
- a. les voitures automobiles dont la longueur ne dépasse pas 6,00 m et la largeur 2,00 m: des feux de stationnement de chaque côté;
 - b.⁴³⁸ les taxis: une enseigne lumineuse non éblouissante, ainsi que des petites lampes permettant de contrôler de l'extérieur l'utilisation du taximètre;
 - c.⁴³⁹ les véhicules affectés à un service de ligne: un éclairage pour les panneaux de parcours et de destination;
 - d.⁴⁴⁰ les véhicules des médecins désignés pour les services d'urgence (art. 24c, let. c, OAC⁴⁴¹): un signe distinctif «Médecin/Urgence» ou «Médecin/Intervention urgente» (art. 78, al. 4);

⁴³⁵ Nouvelle teneur selon le ch. I de l'O du 2 mars 2012, en vigueur depuis le 1^{er} mai 2012 (RO **2012** 1825).

⁴³⁶ Nouvelle teneur selon le ch. I de l'O du 2 mars 2012, en vigueur depuis le 1^{er} mai 2012 (RO **2012** 1825).

⁴³⁷ Introduite par le ch. I de l'O du 28 mars 2007, en vigueur depuis le 1^{er} juil. 2007 (RO **2007** 2109).

⁴³⁸ Nouvelle teneur selon le ch. 3 de l'annexe à l'O du 25 mars 1998, en vigueur depuis le 1^{er} mai 1998 (RO **1998** 1188).

⁴³⁹ Nouvelle teneur selon le ch. I de l'O du 14 oct. 2009, en vigueur depuis le 1^{er} avr. 2010 (RO **2009** 5705).

⁴⁴⁰ Nouvelle teneur selon le ch. I de l'O du 2 mars 2012, en vigueur depuis le 1^{er} mai 2012 (RO **2012** 1825).

⁴⁴¹ RS **741.51**

- e.⁴⁴² les véhicules soumis à la redevance sur le trafic des poids lourds liée aux prestations: de petits feux orange non éblouissants et non clignotants pour le contrôle de l'appareil de saisie opéré de l'extérieur;
- f.⁴⁴³ les véhicules des catégories M₂, M₃, N₁, N₂ et N₃ dont la longueur dépasse 6 m: outre les feux de recul installés, un ou deux feux de recul dirigés vers l'arrière ou vers le côté dans un angle maximum de 15 degrés; ceux-ci ne peuvent être enclenchés que si au moins les feux de position sont allumés;
- g.⁴⁴⁴ les véhicules de la catégorie N₃: deux feux de route supplémentaires, si seuls quatre d'entre eux peuvent s'allumer simultanément.
- ³ Sont en outre autorisés, si l'autorité d'immatriculation a donné son aval par une inscription dans le permis de circulation:
- a.⁴⁴⁵ sur les véhicules du service du feu, de la police, du service d'ambulances et de la douane:
1. des gyrophares bleus,
 2. deux feux clignotants bleus placés à l'avant et dirigés vers l'avant,
 3. deux feux clignotants bleus placés sur les rétroviseurs extérieurs et dirigés vers l'avant,
 4. deux feux clignotants bleus placés le plus possible à l'avant et dirigés vers le côté,
 5. des feux orientables,
 6. des feux clignotants orange d'avertissement montés sur le toit et visibles de l'avant et de l'arrière, couplés au moyen d'un commutateur séparé avec les feux clignotants avertisseurs (art. 78, al. 1);
- b.⁴⁴⁶ sur les véhicules qui présentent un danger difficilement reconnaissable pour les autres usagers de la route et sur les véhicules qui les accompagnent ainsi que sur les véhicules prévus et équipés pour être munis, à titre temporaire, d'engins supplémentaires d'une largeur supérieure à 3,00 m: des feux orange de danger;
- c.⁴⁴⁷ sur les véhicules de la police et de la douane: une inscription éclairée en écriture normale ou renversée et dirigée vers l'avant et vers l'arrière telle que «Bouchon», «Accident», «Stop-Police», «Stop-Gardes-frontière»; cette inscription ne doit pas être éblouissante; l'annexe 10, ch. 1, ne s'applique pas;

⁴⁴² Introduite par le ch. I de l'O du 6 mars 2000, en vigueur depuis le 1^{er} avr. 2000 (RO **2000** 1034).

⁴⁴³ Introduite par le ch. I de l'O du 6 sept. 2000 (RO **2000** 2433). Nouvelle teneur selon le ch. I de l'O du 14 oct. 2009, en vigueur depuis le 1^{er} avr. 2010 (RO **2009** 5705).

⁴⁴⁴ Introduite par le ch. I de l'O du 10 juin 2005, en vigueur depuis le 1^{er} oct. 2005 (RO **2005** 4111).

⁴⁴⁵ Nouvelle teneur selon le ch. I de l'O du 16 nov. 2016, en vigueur depuis le 15 janv. 2017 (RO **2016** 5133).

⁴⁴⁶ Nouvelle teneur selon le ch. I de l'O du 21 août 2002, en vigueur depuis le 1^{er} janv. 2003 (RO **2002** 3218).

⁴⁴⁷ Nouvelle teneur selon le ch. I de l'O du 16 nov. 2016, en vigueur depuis le 15 janv. 2017 (RO **2016** 5133).

- d. sur les véhicules pour la préparation des pistes de neige: des feux orientables qui doivent répondre aux exigences techniques fixées pour les feux de route;
- e.⁴⁴⁸ sur les véhicules de la police, de la douane, du service du feu et du service d'ambulances, ainsi que sur les véhicules régulièrement employés pour l'entretien des routes ou comme véhicules convoyeurs pour les véhicules spéciaux ou les transports spéciaux: des panneaux à affichage variable éclairés ou auto-lumineux.

⁴ Tout autre dispositif d'éclairage installé à l'extérieur du véhicule ou dirigé vers l'extérieur est interdit, en particulier les feux orientables et les feux à longue portée.

Art. 111⁴⁴⁹ Clignoteurs de direction et feux clignotants avertisseurs

Les voitures automobiles doivent être munies de clignoteurs de direction. Les véhicules des catégories M et N doivent en outre disposer de feux clignotants avertisseurs (art. 78, al. 1).

Chapitre 6 Autres exigences et équipements complémentaires

Art. 112 Miroir et autres dispositifs de vision indirecte ⁴⁵⁰

¹ Les voitures automobiles doivent être munies, à gauche et à droite, extérieurement, d'un rétroviseur permettant au conducteur d'observer facilement la chaussée sur les côtés de la carrosserie et sur une distance de 100 m au minimum vers l'arrière.

² Sur les véhicules automobiles des catégories M₁ et N₁ munis d'une lunette arrière de dimension suffisante et qui ne peuvent tirer une remorque, un rétroviseur intérieur peut remplacer le rétroviseur extérieur droit.

³ Les rétroviseurs doivent être fixés de manière à vibrer le moins possible et à refléter une image non déformée. La surface du miroir doit atteindre au moins 70 cm² sur les voitures automobiles légères; sur les voitures automobiles lourdes, elle doit être de 150 cm² au moins pour les miroirs convexes et de 300 cm² au moins pour ceux dont la surface est plane. Le rayon de courbure des miroirs convexes ne doit pas être inférieur à 0,80 m.

⁴ Les véhicules des catégories N₂ et N₃ doivent être équipés, en plus des rétroviseurs prescrits à l'al. 1, des miroirs suivants:

- a. un antéviseur; font exception les véhicules de la catégorie N₂ dont le poids total n'excède pas 7,50 t;
- b. de chaque côté, un miroir extérieur grand angle, et

⁴⁴⁸ Introduite par le ch. I de l'O du 16 nov. 2016, en vigueur depuis le 15 janv. 2017 (RO 2016 5133).

⁴⁴⁹ Nouvelle teneur selon le ch. I de l'O du 16 nov. 2016, en vigueur depuis le 15 janv. 2017 (RO 2016 5133).

⁴⁵⁰ Nouvelle teneur selon le ch. I de l'O du 16 nov. 2016, en vigueur depuis le 15 janv. 2017 (RO 2016 5133).

- c. sur le côté opposé au volant, un miroir d'accostage. Les véhicules de la catégorie N₂ dont le poids total n'excède pas 7,50 t en seront munis seulement si le miroir peut être fixé à au moins 2 m au-dessus du sol.⁴⁵¹

^{4bis} Les exigences relatives aux miroirs visés à l'al. 4 et à leur fixation se fondent sur le règlement (CE) n° 661/2009 ou le règlement CEE-ONU n° 46.⁴⁵²

^{4ter} Au lieu des miroirs visés aux al. 1 à 4, d'autres dispositifs permettant au conducteur d'avoir le même champ de vision sont admis, pour autant qu'ils soient conformes au règlement CEE-ONU n° 46.⁴⁵³

⁵ Les voitures automobiles dont les composants de véhicules, les engins de travail ou les engins supplémentaires dépassent de plus de 3,00 m vers l'avant, à compter du centre du dispositif de direction, doivent être équipées de miroirs de vision latérale, à l'exception des véhicules équipés pour le déneigement. Ces miroirs doivent avoir une surface de 300 cm² chacun et être montés le plus à l'avant possible.⁴⁵⁴

Art. 113⁴⁵⁵

Art. 114⁴⁵⁶ Cale, extincteur

¹ Les voitures automobiles lourdes doivent être munies d'au moins une cale facilement accessible (art. 90, al. 3).

² Les voitures automobiles lourdes de transport doivent être équipées, à un endroit facilement accessible, d'un ou de plusieurs extincteurs réceptionnés par type et dont le contenu est d'au moins 6 kg au total.⁴⁵⁷

³ Les exigences à respecter concernant le contrôle et le maintien en état des engins prescrits par la présente ordonnance ou par la SDR se fondent sur les indications du fabricant de l'engin. Un service d'entretien doit être effectué au moins tous les trois ans; le délai (mois/année) du service d'entretien suivant doit être indiqué sur l'extincteur. Les dispositions plus rigoureuses de la SDR sont réservées.⁴⁵⁸

⁴⁵¹ Introduit par le ch. I de l'O du 2 sept. 1998 (RO **1998** 2352). Nouvelle teneur selon le ch. I de l'O du 14 oct. 2009, en vigueur depuis le 1^{er} avr. 2010 (RO **2009** 5705).

⁴⁵² Introduit par le ch. I de l'O du 14 oct. 2009 (RO **2009** 5705). Nouvelle teneur selon le ch. I de l'O du 16 nov. 2016, en vigueur depuis le 15 janv. 2017 (RO **2016** 5133).

⁴⁵³ Introduit par le ch. I de l'O du 16 nov. 2016, en vigueur depuis le 15 janv. 2017 (RO **2016** 5133).

⁴⁵⁴ Introduit par le ch. I de l'O du 16 janv. 2008 (RO **2008** 355). Nouvelle teneur le ch. I de l'O du 14 oct. 2009, en vigueur depuis le 1^{er} avr. 2010 (RO **2009** 5705).

⁴⁵⁵ Abrogé par le ch. I de l'O du 10 juin 2005, avec effet au 1^{er} oct. 2005 (RO **2005** 4111).

⁴⁵⁶ Nouvelle teneur selon le ch. I de l'O du 21 août 2002, en vigueur depuis le 1^{er} janv. 2003 (RO **2002** 3218).

⁴⁵⁷ Nouvelle teneur selon le ch. I de l'O du 28 mars 2007, en vigueur depuis le 1^{er} juil. 2007 (RO **2007** 2109).

⁴⁵⁸ Introduit par le ch. I de l'O du 28 mars 2007 (RO **2007** 2109). Nouvelle teneur le ch. I de l'O du 14 oct. 2009, en vigueur depuis le 1^{er} avr. 2010 (RO **2009** 5705).

Art. 115⁴⁵⁹ Dispositif antivol

Les voitures de tourisme doivent être munies, indépendamment de la serrure des portes et de l'interrupteur d'allumage, d'un dispositif antivol efficace et sans danger durant la marche du véhicule (p. ex. le verrouillage de la direction, de la boîte de vitesses ou du levier de changement de vitesses); sur les voitures automobiles découvertes, les serrures de portes ne sont pas nécessaires. Les autres voitures automobiles doivent être munies d'un dispositif permettant d'empêcher efficacement tout usage non autorisé.

Art. 116 Dispositifs d'alarme antiagression

Pour les voitures automobiles affectées au transport professionnel de personnes et les véhicules destinés au transport d'argent et d'objets de valeur, l'autorité d'immatriculation peut autoriser, par une inscription dans le permis de circulation, un dispositif d'alarme à deux sons, l'un devant être un son grave continu, l'autre un son plus élevé et discontinu.⁴⁶⁰ L'intensité sonore, les fréquences ainsi que les conditions de mesure sont réglées à l'annexe 11.

Art. 116a⁴⁶¹ Recyclage

Les véhicules des catégories M₁ et N₁ doivent, en ce qui concerne les possibilités de leur recyclage, répondre aux exigences de la directive 2005/64/CE. Cette disposition ne s'applique pas aux véhicules bénéficiant d'une réception CE par type de petites séries ou dont la production n'excède pas 100 pièces par année.

Chapitre 7**Dispositions spéciales applicables à certains genres de voitures automobiles****Section 1 Voitures automobiles dont la vitesse maximale est limitée****Art. 117** Critères pour limiter la vitesse maximale, signalisation

¹ Au besoin, la vitesse maximale peut être limitée si des particularités techniques l'exigent, telles qu'un système inhabituel de direction, des possibilités de freinage insuffisantes ou une absence de suspension.

² Les voitures automobiles dont la vitesse maximale, de par leur construction ou en raison d'une décision de l'autorité, est inférieure à 80 km/h, doivent porter bien visiblement, à l'arrière un disque indiquant la vitesse maximale en chiffres confor-

⁴⁵⁹ Nouvelle teneur selon le ch. I de l'O du 10 juin 2005, en vigueur depuis le 1^{er} oct. 2005 (RO 2005 4111).

⁴⁶⁰ Nouvelle teneur selon le ch. 3 de l'annexe à l'O du 25 mars 1998, en vigueur depuis le 1^{er} mai 1998 (RO 1998 1188).

⁴⁶¹ Introduit par le ch. I de l'O du 28 mars 2007 (RO 2007 2109). Nouvelle teneur le ch. I de l'O du 14 oct. 2009, en vigueur depuis le 1^{er} avr. 2010 (RO 2009 5705).

mément à l'annexe 4. La vitesse maximale doit être inscrite dans le permis de circulation.⁴⁶²

Art. 118 Voitures automobiles dont la vitesse est limitée à 45 km/h

Les exceptions suivantes sont valables pour les voitures automobiles ne pouvant dépasser 45 km/h:

- a. il n'est pas exigé de puissance utile minimale du moteur (art. 97, al. 2);
- b.⁴⁶³ des pneumatiques de conception différente (pneus radiaux/diagonaux) sont admis sur un même véhicule (art. 58, al. 3). La marque de réception ou de contrôle (art. 58, al. 7) n'est pas requise;
- c.⁴⁶⁴ il n'est pas nécessaire que le frein de service soit à double circuit. Le frein de service doit agir sur toutes les roues mais peut toutefois être placé sur un essieu à l'avant du différentiel. Le ralentisseur n'est pas requis (art. 103);
- d. le pare-brise et la cabine du conducteur ne sont pas nécessaires (art. 105);
- e.⁴⁶⁵ la disposition relative aux charnières de portes (art. 71, al. 2) n'est pas applicable;
- f. les feux de route ne sont pas nécessaires (art. 109, al. 1, let. a);
- g.⁴⁶⁶ le système lave-glace n'est pas nécessaire (art. 81, al. 1);
- h.⁴⁶⁷ ...
- i.⁴⁶⁸ les extincteurs (art. 114, al. 2) ne sont pas nécessaires.

Art. 118a⁴⁶⁹ Tracteurs agricoles dont la vitesse est limitée à 40 km/h
(art. 161, al. 1bis)

¹ Pour les tracteurs agricoles dont la vitesse maximale ne dépasse pas 40 km/h, sont applicables, en plus des facilités de l'art. 118, celles énoncées à l'art. 119, let. a, d à g, i, k et p.⁴⁷⁰

⁴⁶² Nouvelle teneur selon le ch. I de l'O du 17 août 2005, en vigueur depuis le 1^{er} mars 2006 (RO 2005 4515).

⁴⁶³ Nouvelle teneur selon le ch. I de l'O du 10 juin 2005, en vigueur depuis le 1^{er} oct. 2005 (RO 2005 4111).

⁴⁶⁴ Nouvelle teneur selon le ch. I de l'O du 2 sept. 1998, en vigueur depuis le 1^{er} oct. 1998 (RO 1998 2352).

⁴⁶⁵ Nouvelle teneur selon le ch. I de l'O du 10 juin 2005, en vigueur depuis le 1^{er} oct. 2005 (RO 2005 4111).

⁴⁶⁶ Nouvelle teneur selon le ch. I de l'O du 10 juin 2005, en vigueur depuis le 1^{er} oct. 2005 (RO 2005 4111).

⁴⁶⁷ Abrogée par le ch. I de l'O du 2 mars 2012, avec effet au 1^{er} mai 2012 (RO 2012 1825).

⁴⁶⁸ Introduite par le ch. I de l'O du 21 août 2002, en vigueur depuis le 1^{er} janv. 2003 (RO 2002 3218).

⁴⁶⁹ Introduit par le ch. I de l'O du 2 sept. 1998, en vigueur depuis le 1^{er} oct. 1998 (RO 1998 2352).

⁴⁷⁰ Nouvelle teneur selon le ch. I de l'O du 6 sept. 2000, en vigueur depuis le 15 oct. 2000 (RO 2000 2433).

² Les dispositions concernant la distance du bord latéral de la plage éclairante des feux de croisement et des feux de brouillard ainsi que celles relatives à l'intervalle entre les plages éclairantes des feux de croisement ne sont pas applicables (annexe 10, ch. 21 et 23).

³ ...⁴⁷¹

Art. 119 Voitures automobiles dont la vitesse est limitée à 30 km/h

Pour les voitures automobiles dont la vitesse maximale ne peut dépasser 30 km/h, les facilités suivantes sont applicables, en complément de celles énoncées à l'art. 118:

- a.⁴⁷² le poids d'adhérence peut être inférieur à 25 % du poids effectif (art. 39, al. 3);
- b. il n'est pas nécessaire que le moteur puisse être mis en marche du siège du conducteur (art. 97, al. 1);
- c.⁴⁷³ le compteur de vitesse (art. 55) n'est pas nécessaire;
- d. il n'est pas nécessaire que les pneumatiques aient un profil (art. 58, al. 4);
- e. il n'est pas nécessaire que les pneus à clous soient montés sur toutes les roues d'un véhicule (art. 61, al. 2);
- f.⁴⁷⁴ le frein de service ne peut agir que sur les roues d'un seul essieu. Lorsque deux essieux sont freinés, le frein de service peut être placé à l'avant des différentiels. Il n'est pas nécessaire que le frein auxiliaire soit modérable, et tous les mécanismes de transmission du frein de service peuvent être utilisés pour le frein auxiliaire;
- g. les dispositifs de recouvrement des roues ne sont pas nécessaires (art. 66, al. 2);
- h. le siège du conducteur n'est pas nécessaire. Le conducteur peut être debout. Si le siège du conducteur existe, il n'est pas nécessaire qu'il soit réglable ni qu'il ait un dossier (art. 107, al. 1);
- i.⁴⁷⁵ les ceintures de sécurité ne sont pas nécessaires, sauf pour les tracteurs et les chariots à moteur dotés d'un dispositif homologué de protection contre le retournement;
- k. les feux de croisement doivent éclairer suffisamment la chaussée sur 30 m; il n'est pas nécessaire qu'ils présentent une coupure (art. 74, al. 2) si la délimitation du faisceau lumineux permet un réglage correct;

⁴⁷¹ Abrogé par le ch. I de l'O du 16 nov. 2016, avec effet au 15 janv. 2017 (RO 2016 5133).

⁴⁷² Nouvelle teneur selon le ch. I de l'O du 2 sept. 1998, en vigueur depuis le 1^{er} oct. 1998 (RO 1998 2352).

⁴⁷³ Nouvelle teneur selon le ch. I de l'O du 2 mars 2012, en vigueur depuis le 1^{er} mai 2012 (RO 2012 1825).

⁴⁷⁴ Nouvelle teneur selon le ch. I de l'O du 16 nov. 2016, en vigueur depuis le 15 janv. 2017 (RO 2016 5133).

⁴⁷⁵ Nouvelle teneur selon le ch. I de l'O du 16 nov. 2016, en vigueur depuis le 15 janv. 2017 (RO 2016 5133).

- l. les feux-stop ne sont pas nécessaires (art. 75, al. 3);
- m.⁴⁷⁶ les dispositions fixant la distance du bord du véhicule et l'intervalle entre les feux de croisement, les feux de circulation diurne, les clignoteurs de direction et les feux de brouillard (art. 76, al. 5, et annexe 10, ch. 21 et 23) ne sont pas applicables;
- n. les rétroviseurs sur les véhicules où le poste de conduite est sans cabine et où la vue n'est pas masquée vers l'arrière, qui n'ont pas de surface de chargement à l'arrière et pour lesquels le constructeur ne délivre pas de garantie pour la charge remorquée (art. 112), ne sont pas exigés;
- o. les essuie-glaces peuvent être actionnés à la main (art. 81);
- p.⁴⁷⁷ les appuis-tête ne sont pas nécessaires (art. 106, al. 4);
- q.⁴⁷⁸ les compartiments de citerne ou les parois brise-flots ne sont pas nécessaires (art. 125, al. 1);
- r.⁴⁷⁹ il n'est pas nécessaire que le dispositif d'attelage porte des marques d'identification (art. 91);
- s.⁴⁸⁰ les dispositions des art. 104a, al. 1, et 104b, al. 1, relatives à la protection des occupants en cas de collision frontale ou latérale ne s'appliquent pas.

Art. 120 Voitures automobiles dont la vitesse est limitée à 15 km/h

Sur les voitures automobiles dont la vitesse ne peut dépasser 15 km/h, les facilités suivantes sont applicables, en complément de celles prévues aux art. 118 et 119:

- a. le frein de service peut agir avant le différentiel (p. ex. sur l'arbre de sortie de la boîte de vitesses ou sur l'arbre de cardan (art. 127, al. 1);
- b.⁴⁸¹ ...
- c. les feux de croisement ne sont pas nécessaires (art. 74, al. 2);
- d. l'avertisseur acoustique n'est pas nécessaire (art. 82, al. 1);
- e.⁴⁸² les pneumatiques ne doivent pas obligatoirement porter de marque d'identification (art. 58, al. 6).

⁴⁷⁶ Nouvelle teneur selon le ch. I de l'O du 16 nov. 2016, en vigueur depuis le 15 janv. 2017 (RO **2016** 5133).

⁴⁷⁷ Introduite par le ch. I de l'O du 2 sept. 1998 (RO **1998** 2352). Nouvelle teneur selon le ch. I de l'O du 17 août 2005, en vigueur depuis le 1^{er} mars 2006 (RO **2005** 4515).

⁴⁷⁸ Introduite par le ch. I de l'O du 6 sept. 2000 (RO **2000** 2433). Nouvelle teneur selon le ch. I de l'O du 16 nov. 2016, en vigueur depuis le 15 janv. 2017 (RO **2016** 5133).

⁴⁷⁹ Introduite par le ch. I de l'O du 2 mars 2012, en vigueur depuis le 1^{er} mai 2012 (RO **2012** 1825).

⁴⁸⁰ Introduite par le ch. I de l'O du 16 nov. 2016, en vigueur depuis le 15 janv. 2017 (RO **2016** 5133).

⁴⁸¹ Abrogée par le ch. I de l'O du 16 nov. 2016, avec effet au 15 janv. 2017 (RO **2016** 5133).

⁴⁸² Introduite par le ch. I de l'O du 2 mars 2012, en vigueur depuis le 1^{er} mai 2012 (RO **2012** 1825).

Art. 120^{a483} Voitures automobiles dont la vitesse est limitée à 10 km/h

Sur les voitures automobiles dont la vitesse ne peut dépasser 10 km/h, les facilités suivantes sont applicables, en complément de celles prévues aux art. 118, 119 et 120:

- a.⁴⁸⁴ les dispositifs d'éclairage ne doivent pas être fixés à demeure (art. 109). Si un éclairage est requis (art. 41 LCR et 30, 31 et 39 OCR⁴⁸⁵), au moins un feu jaune non éblouissant et visible de l'avant et de l'arrière doit être fixé du côté de la circulation;
- b. les clignoteurs de direction ne sont pas nécessaires si les signes faits de la main pour indiquer la direction peuvent être bien perçus de l'avant et de l'arrière.

Section 2

Autocars (bus à plate-forme pivotante et trolleybus inclus) et minibus

Art. 121 Compartiments⁴⁸⁶

1 ...⁴⁸⁷

² Le sol des couloirs et des espaces réservés aux passagers debout doit être antidérapant. Il est interdit de placer des sièges supplémentaires dans le couloir central. La hauteur des couloirs sera d'au moins:

- a.⁴⁸⁸ pour les autocars à un étage ayant plus de 23 places assises, y compris le siège du conducteur, ainsi que pour les places debout 1,80 m
- b.⁴⁸⁹ pour les autocars ayant 23 places assises au maximum, y compris le siège du conducteur 1,50 m
- c.⁴⁹⁰ pour les autocars à deux étages:
 1. à l'étage supérieur 1,50 m
 2. à l'étage inférieur 1,77 m
 3. à l'étage inférieur dans la partie située sur ou derrière l'essieu arrière 1,62 m

⁴⁸³ Introduit par le ch. I de l'O du 10 juin 2005, en vigueur depuis le 1^{er} oct. 2005 (RO 2005 4111).

⁴⁸⁴ Nouvelle teneur selon le ch. I de l'O du 29 nov. 2013, en vigueur depuis le 1^{er} janv. 2014 (RO 2013 4693).

⁴⁸⁵ RS 741.11

⁴⁸⁶ Nouvelle teneur le ch. I de l'O du 14 oct. 2009, en vigueur depuis le 1^{er} avr. 2010 (RO 2009 5705).

⁴⁸⁷ Abrogé par le ch. I de l'O du 14 oct. 2009, avec effet au 1^{er} avr. 2010 (RO 2009 5705).

⁴⁸⁸ Nouvelle teneur selon le ch. I de l'O du 2 mars 2012, en vigueur depuis le 1^{er} mai 2012 (RO 2012 1825).

⁴⁸⁹ Nouvelle teneur selon le ch. I de l'O du 2 mars 2012, en vigueur depuis le 1^{er} mai 2012 (RO 2012 1825).

⁴⁹⁰ Nouvelle teneur selon le ch. I de l'O du 2 mars 2012, en vigueur depuis le 1^{er} mai 2012 (RO 2012 1825).

d. dans les minibus, à l'exception des bus scolaires 1,50 m.⁴⁹¹

^{2bis} Dans les autocars à deux étages des catégories I et II dont l'étage supérieur peut transporter plus de 50 passagers, les deux étages doivent être reliés par deux escaliers. La présente disposition s'applique aussi aux véhicules de la catégorie III si l'étage supérieur peut transporter plus de 30 passagers.⁴⁹²

³ L'espace destiné aux voyageurs doit être muni d'un éclairage électrique. Si cet espace est séparé de la cabine du conducteur, les voyageurs doivent pouvoir réclamer un arrêt d'urgence du véhicule.

⁴ Les porte-bagages doivent être conçus de manière que les bagages ne tombent pas, même en cas de freinage brusque.

Art. 122 Places assises et places debout⁴⁹³

¹ Dans les autocars, le siège du conducteur doit être séparé des autres sièges. Dans les véhicules ayant des places debout, la visibilité du conducteur doit être assurée durant le trajet dans un angle de 90°, à droite et à gauche.⁴⁹⁴ Lorsque cela est nécessaire pour des raisons d'exploitation, il convient d'installer des séparations ou des éléments similaires.⁴⁹⁵

² Le nombre de places assises et debout autorisé doit être indiqué de manière bien visible à l'intérieur du véhicule.

³ ...⁴⁹⁶

Art. 123 Portes, sorties de secours, équipement complémentaire

¹ Les autocars doivent avoir, sur le côté droit, une porte dont la largeur utile est d'au moins 0,65 m ainsi qu'une autre porte dont la largeur utile est d'au moins 0,55 m.⁴⁹⁷

² Les exigences concernant l'ouverture des portes des autocars se fondent sur le règlement CEE-ONU n° 107.⁴⁹⁸

³ Chaque autocar ou minibus doit être muni de sorties de secours, dont l'espace libre doit avoir au moins 0,60 m sur 0,43 m. Leur nombre (n) se détermine selon la formule suivante:

⁴⁹¹ Nouvelle teneur selon le ch. I de l'O du 2 sept. 1998, en vigueur depuis le 1^{er} oct. 1998 (RO 1998 2352).

⁴⁹² Introduit par le ch. I de l'O du 2 mars 2012, en vigueur depuis le 1^{er} mai 2012 (RO 2012 1825).

⁴⁹³ Nouvelle teneur selon le ch. I de l'O du 2 mars 2012, en vigueur depuis le 1^{er} mai 2012 (RO 2012 1825).

⁴⁹⁴ Nouvelle teneur de la phrase selon le ch. I de l'O du 6 sept. 2000, en vigueur depuis le 15 oct. 2000 (RO 2000 2433).

⁴⁹⁵ Phrase introduite par le ch. I de l'O du 6 sept. 2000, en vigueur depuis le 15 oct. 2000 (RO 2000 2433).

⁴⁹⁶ Abrogé par le ch. I de l'O du 2 sept. 1998, avec effet au 1^{er} oct. 1998 (RO 1998 2352).

⁴⁹⁷ Nouvelle teneur selon le ch. I de l'O du 10 juin 2005, en vigueur depuis le 1^{er} oct. 2005 (RO 2005 4111).

⁴⁹⁸ Nouvelle teneur selon le ch. I de l'O du 16 nov. 2016, en vigueur depuis le 15 janv. 2017 (RO 2016 5133).

$$n \geq \frac{\text{Nombre de passagers}}{10}$$

Les portes sont également considérées comme des sorties de secours. Celles-ci doivent être indiquées clairement et réparties le plus régulièrement possible sur les deux côtés du véhicule. Elles doivent pouvoir s'ouvrir ou se libérer facilement et rapidement; les outils nécessaires à cet effet doivent être bien visibles et à portée de main.⁴⁹⁹

⁴ Les autocars doivent être équipés d'une pharmacie de bord dont la date d'échéance n'est pas dépassée, conforme à la norme DIN 13164.⁵⁰⁰

⁵ Les véhicules des catégories M₂ dont le poids total dépasse 3,50 t et M₃ doivent être équipés d'un système de détection des incendies conforme au règlement n° 107 de l'ECE pour le compartiment moteur et pour tout autre compartiment qui renferme un dispositif de chauffage alimenté par carburant.⁵⁰¹

Art. 123a⁵⁰² Bus scolaires, signes pour les transports d'écoliers

¹ Les bus scolaires sont des minibus et des autocars dont les places et les compartiments sont de dimension réduite et où le poids par personne est limité. Ils ne sont admis que lorsque le rapport établi par un organe d'expertise agréé par l'OFROU confirme que la protection offerte est équivalente à celle des dispositifs de retenue pour enfants conformes au règlement CEE-ONU n° 44/03 pour le groupe d'âge concerné ou au règlement CEE-ONU n° 129.⁵⁰³

² Les minibus et autocars affectés à des transports scolaires peuvent être munis, à l'avant et à l'arrière, du signe distinctif prévu à l'annexe 4. Celui-ci doit être masqué ou enlevé lorsque le véhicule n'est pas utilisé pour des transports scolaires.

Section 3 Tracteurs à sellette

Art. 124 Plaques de contrôle, dispositif d'attelage

¹ Lorsqu'une semi-remorque est attelée en permanence au même tracteur à sellette ou lorsqu'un véhicule articulé circule avec des plaques collectives, la plaque arrière peut servir de plaque pour la remorque.

⁴⁹⁹ Nouvelle teneur selon le ch. I de l'O du 10 juin 2005, en vigueur depuis le 1^{er} oct. 2005 (RO 2005 4111).

⁵⁰⁰ Nouvelle teneur selon le ch. I de l'O du 2 mars 2012, en vigueur depuis le 1^{er} mai 2012 (RO 2012 1825).

⁵⁰¹ Introduit par le ch. I de l'O du 2 mars 2012, en vigueur depuis le 1^{er} mai 2012 (RO 2012 1825).

⁵⁰² Introduit par le ch. I de l'O du 14 oct. 2009, en vigueur depuis le 1^{er} avr. 2010 (RO 2009 5705).

⁵⁰³ Nouvelle teneur selon le ch. I de l'O du 16 nov. 2016, en vigueur depuis le 15 janv. 2017 (RO 2016 5133).

2 ...504

Section 4 Voitures automobiles avec citerne ou silo

Art. 125

¹ Les citernes destinées au transport de substances liquides qui ne sont pas des marchandises dangereuses au sens de la SDR⁵⁰⁵ doivent disposer de compartiments ou de cloisons séparées par des parois brise-flots dont la capacité n'excède pas 7500 l.⁵⁰⁶

^{1bis} La surface des parois brise-flots doit représenter au moins 70 % de la section transversale de la citerne.⁵⁰⁷

^{1ter} L'autorité d'immatriculation peut admettre des citernes sans parois brise-flots ou sans compartiments si elle prescrit explicitement pour les substances transportées le degré de viscosité ou un certain niveau de remplissage par une inscription dans le permis de circulation.⁵⁰⁸

² Les véhicules équipés de citernes ou de silos destinés au transport de substances qui ne sont pas des marchandises dangereuses doivent présenter au niveau de l'essieu le plus large une distance entre les extrémités de la surface de contact des pneumatiques sur la chaussée au moins égale à 90 % de la hauteur du centre de gravité du véhicule chargé de manière homogène.⁵⁰⁹

³ Les véhicules-citernes servant au transport d'essence doivent être construits et équipés de manière à permettre un transvasement conforme aux dispositions de l'annexe 2, ch. 33, OPair.

Section 5 Voitures automobiles de travail

Art. 126 Freins

¹ Les voitures automobiles de travail doivent être équipées d'un frein de service, d'un frein auxiliaire et d'un frein de stationnement et, le cas échéant, d'un ralentisseur. Le système de freinage peut satisfaire aux exigences de l'art. 103 ou aux exigences minimales mentionnées ci-après.

² L'efficacité du système et la procédure de contrôle sont fixées à l'annexe 7.

⁵⁰⁴ Abrogé par le ch. I de l'O du 16 nov. 2016, avec effet au 15 janv. 2017 (RO 2016 5133).

⁵⁰⁵ RS 741.621

⁵⁰⁶ Nouvelle teneur selon le ch. I de l'O du 16 nov. 2016, en vigueur depuis le 15 janv. 2017 (RO 2016 5133).

⁵⁰⁷ Introduit par le ch. I de l'O du 16 nov. 2016, en vigueur depuis le 15 janv. 2017 (RO 2016 5133).

⁵⁰⁸ Introduit par le ch. I de l'O du 16 nov. 2016, en vigueur depuis le 15 janv. 2017 (RO 2016 5133).

⁵⁰⁹ Nouvelle teneur selon le ch. I de l'O du 16 nov. 2016, en vigueur depuis le 15 janv. 2017 (RO 2016 5133).

Art. 127 Frein de service

¹ Le frein de service doit être à double circuit et agir sur toutes les roues. Il doit se composer d'un dispositif de commande et de deux organes de transmission distincts, chacun d'eux freinant au moins deux roues situées sur deux côtés différents du véhicule. Toute défaillance du circuit de freinage doit être clairement identifiable pour le conducteur. Le frein de service doit être relié aux roues du véhicule par des éléments ne pouvant être désaccouplés et doit agir de manière uniforme sur toutes les roues du même essieu.

² Des valves de 8 mm ou de 16 mm de diamètre, permettant le contrôle des pressions, doivent être fixées immédiatement avant les cylindres de freins à air comprimé.

³ Le frein de service de la voiture automobile de travail ne doit pas perdre son efficacité si la remorque se détache à l'improviste.

⁴ Si la remorque est freinée par air comprimé et que sa charge autorisée excède 5 t, le véhicule tracteur doit être équipé d'un système de freinage à double conduite.⁵¹⁰ Une fausse connexion des tuyaux de raccordement doit être impossible; aucun robinet ne doit se trouver sur la conduite d'alimentation. Lorsque le frein est actionné sous l'effet d'une baisse de pression, le raccord de la conduite de commande doit être peint en jaune et celui de la conduite d'alimentation en rouge.⁵¹¹ Le raccord de la conduite d'alimentation doit être placé à gauche par rapport au sens de marche.

⁵ Si l'efficacité de freinage prescrite n'est atteinte qu'au moyen d'air comprimé, les conditions suivantes doivent être remplies:

- a. le système à air comprimé du frein doit être assuré contre toute perte de pression provoquée par des appareils accessoires fonctionnant à l'air comprimé et doit être protégé contre le gel;
- b.⁵¹² la pression de service à la tête du coupleur de la conduite de frein de la remorque ainsi que la pression à la tête du coupleur de la conduite d'alimentation sont définies dans l'annexe 7;
- c. un dispositif (p. ex. un manomètre ou un dispositif d'alarme optique ou acoustique) doit avertir le conducteur lorsque la réserve de pression baisse de plus d'un tiers au-dessous de la valeur exigée.

Art. 128 Frein auxiliaire et frein de stationnement

¹ Le frein auxiliaire et le frein de stationnement doivent agir au moins sur toutes les roues d'un même essieu. Le frein de stationnement doit être indépendant du frein de service; les parties mécaniques contiguës aux surfaces de frottement – y compris les

⁵¹⁰ Nouvelle teneur selon le ch. I de l'O du 3 juil. 2002, en vigueur depuis le 1^{er} avr. 2003 (RO 2002 3216).

⁵¹¹ Nouvelle teneur de la phrase selon le ch. I de l'O du 2 sept. 1998, en vigueur depuis le 1^{er} oct. 1998 (RO 1998 2352).

⁵¹² Nouvelle teneur selon le ch. I de l'O du 2 mars 2012, en vigueur depuis le 1^{er} mai 2012 (RO 2012 1825).

cyndres à ressort si le véhicule est équipé de freins à ressort – peuvent être utilisées en commun à condition d’avoir suffisamment de résistance.

² En cas de défaillance du frein de service, le frein auxiliaire doit permettre d’immobiliser le véhicule. L’efficacité de freinage doit être modérable. Lorsque chaque circuit d’un frein à double circuit répond aux exigences requises pour le frein auxiliaire, aucun frein auxiliaire séparé n’est nécessaire.

³ Le frein auxiliaire et le frein de stationnement peuvent être réunis dans un dispositif lorsque les conditions précitées demeurent remplies pour chacun d’eux.

Art. 129 Ralentisseur

¹ Les voitures automobiles de travail dont le poids total excède 8,00 t doivent être équipées d’un ralentisseur.

² Le ralentisseur peut avoir un dispositif de commande commun avec le frein de service.

Art. 130 Freins à ressort

¹ Les freins à ressort sont admis comme frein de service, frein auxiliaire et frein de stationnement, si les exigences fixées pour chacun d’eux peuvent être respectées. S’ils ne servent que de frein de stationnement, il n’est pas nécessaire que leur action soit modérable.

² Lorsque la source d’énergie usuelle est défaillante, les freins à ressort doivent pouvoir être libérés au moyen d’un dispositif de secours (p. ex. mécanique, hydraulique ou à air comprimé provenant d’un réservoir auxiliaire indépendant du système de freinage à ressort). Font exception les voitures automobiles de travail à transmission hydrostatique dont le poids total n’excède pas 5 t.⁵¹³

³ Les freins à ressort servant de freins auxiliaires ne nécessitent pas un réservoir spécial d’air comprimé.

Art. 131 Surface de charge, dispositifs de recouvrement des roues, dimensions⁵¹⁴

¹ La longueur de la surface de charge ne doit pas être supérieure à 1,4 fois la voie la plus large – à l’avant ou à l’arrière – et sa largeur ne doit pas dépasser les côtés du véhicule, sans les engins supplémentaires; en pareil cas, le centre de gravité de la surface de charge doit se trouver entre les essieux. Si cette condition n’est pas remplie, la surface de charge ne doit pas excéder 1,50 m², pour les véhicules d’un poids à vide de 1,50 t au maximum et 0,10 m² par 0,10 t de poids à vide pour les autres véhicules, sans toutefois dépasser 3 m². Les plates-formes nécessaires au personnel de service et à l’exécution des travaux ne sont pas considérées comme des surfaces de charge.

⁵¹³ Nouvelle teneur le ch. I de l’O du 14 oct. 2009, en vigueur depuis le 1^{er} avr. 2010 (RO 2009 5705).

⁵¹⁴ Nouvelle teneur selon le ch. I de l’O du 16 janv. 2008, en vigueur le 1^{er} juil. 2008 (RO 2008 355).

² Ne sont pas visées par l'al. 1 les voitures automobiles selon l'art. 13, al. 2. Celles-ci peuvent présenter des surfaces de charge plus élevées.

³ Les dispositifs de recouvrement des roues (art. 66, al. 2) peuvent faire défaut si des raisons techniques ou les exigences de l'utilisation l'exigent.

⁴ Les composants de véhicules ou les engins de travail ne doivent pas dépasser de plus de 3,50 m vers l'avant, à compter du centre du dispositif de direction.⁵¹⁵

Art. 132 Eclairage

¹ Il n'est pas nécessaire que les feux et les clignoteurs de direction soient fixés à demeure lorsque des raisons techniques ou les exigences de l'utilisation s'y opposent. Pour les trajets effectués de jour sur la voie publique, il faut équiper provisoirement le véhicule de feux-stop au moins et de clignoteurs de direction, si les signes de la main ne sont pas bien visibles de tous les côtés. De nuit et lorsque les conditions atmosphériques l'exigent, il faut fixer les autres feux prescrits et les clignoteurs de direction.

² L'éclairage de la plaque de contrôle des chariots de travail n'est pas nécessaire.

Section 6 **Tracteurs**

Art. 133 Immatriculation, surface de charge⁵¹⁶

¹ L'immatriculation des tracteurs qui répondent aux exigences requises pour les tracteurs agricoles, est réglée à l'art. 161, al. 4.⁵¹⁷

² ...⁵¹⁸

³ Les exigences requises pour la surface de charge des tracteurs sont réglées à l'art. 131, al. 1. Dans le cas des tracteurs de la catégorie T4.3, la longueur de la surface de charge ne doit pas être supérieure à 2,5 fois la voie la plus large. La limitation de la longueur et de la largeur de la surface de charge ne s'applique pas aux engins agricoles montés sur le véhicule et actionnés par celui-ci, tels que les véhicules de chargement et les épandeurs de fumier.⁵¹⁹

Art. 134 Charge utile, système de freinage

¹ La charge utile des tracteurs ne doit pas dépasser 50 % du poids à vide du véhicule et, en aucun cas, 3,00 t. Les tracteurs agricoles et les tracteurs n'ayant pas de surface

⁵¹⁵ Introduit par le ch. I de l'O du 16 janv. 2008, en vigueur le 1^{er} juil. 2008 (RO **2008** 355).

⁵¹⁶ Nouvelle teneur selon le ch. I de l'O du 2 mars 2012, en vigueur depuis le 1^{er} mai 2012 (RO **2012** 1825).

⁵¹⁷ Nouvelle teneur selon le ch. I de l'O du 2 sept. 1998, en vigueur depuis le 1^{er} oct. 1998 (RO **1998** 2352).

⁵¹⁸ Abrogé par le ch. I de l'O du 2 mars 2012, avec effet au 1^{er} mai 2012 (RO **2012** 1825).

⁵¹⁹ Nouvelle teneur selon le ch. I de l'O du 2 mars 2012, en vigueur depuis le 1^{er} mai 2012 (RO **2012** 1825).

de charge, de citerne ou d'autre possibilité de transporter des marchandises ne sont pas concernés.⁵²⁰

² Les tracteurs dont le poids total excède 3,50 t doivent être équipés d'un ralentisseur. Les autres exigences requises pour le système de freinage sont fixées par les art. 126 à 130.

Section 7⁵²¹ Véhicules à chenilles

Art. 134a Allègements pour les véhicules à chenilles

¹ Sont en outre applicables aux véhicules à chenilles les allègements suivants:

- a. une cale (art. 114, al. 1) n'est pas nécessaire;
- b. sur les véhicules dont la vitesse maximale n'excède pas 30 km/h et à entraînement hydrostatique, le frein auxiliaire servant aussi de frein de service ne doit pas être à action modérable (art. 128, al. 2) lorsqu'il fonctionne automatiquement en cas de défaillance de l'entraînement.

² Pour les véhicules à chenilles considérés comme des minibus ou des autocars, les dispositions relatives à la hauteur minimale des couloirs (art. 121, al. 2) ainsi qu'à la quantité et à la disposition des portes (art. 123, al. 1) ne sont pas applicables.⁵²²

³ Sont en outre applicables aux dameuses de pistes, en complément à l'al. 1, les allègements suivants:

- a. les dispositifs de protection (art. 67, al. 2) placés au-dessus des chenilles ne sont pas nécessaires si le risque de blessure est écarté d'une autre manière (p. ex. au moyen d'engins auxiliaires);
- b. lorsque les prescriptions concernant la distance du bord du véhicule et la distance du sol (annexe 10, ch. 2 et 3) ne peuvent être respectées en raison de la construction ou de l'usage du véhicule, les feux, catadioptrés et clignoteurs de direction peuvent être installés sur la cabine. Il n'est pas nécessaire que les feux de gabarit soient fixés à demeure. De nuit et lorsque les conditions atmosphériques sont mauvaises, il y a toutefois lieu de les fixer à la distance du bord du véhicule prescrite pour circuler sur la voie publique.
- c.⁵²³ la plaque d'identification arrière (art. 68, al. 4) et le disque indiquant la vitesse maximale (art. 117, al. 2) ne sont pas nécessaires;

⁵²⁰ Nouvelle teneur selon le ch. I de l'O du 2 mars 2012, en vigueur depuis le 1^{er} mai 2012 (RO 2012 1825).

⁵²¹ Introduite par le ch. I de l'O du 21 août 2002, en vigueur depuis le 1^{er} janv. 2003 (RO 2002 3218).

⁵²² Nouvelle teneur le ch. I de l'O du 14 oct. 2009, en vigueur depuis le 1^{er} avr. 2010 (RO 2009 5705).

⁵²³ Nouvelle teneur selon le ch. I de l'O du 2 mars 2012, en vigueur depuis le 1^{er} mai 2012 (RO 2012 1825).

d.⁵²⁴ les prescriptions relatives au système de réglage automatique des projecteurs et à l'installation de lavage des projecteurs requis pour les feux de croisement visés à l'art. 74, al. 4, ne sont pas applicables.

Titre troisième

Motocycles, quadricycles légers à moteur, quadricycles à moteur et tricycles à moteur⁵²⁵

Chapitre 1 Dimensions, poids, places, identification⁵²⁶

Art. 135 Dimensions

¹ Les dimensions ne doivent pas excéder les valeurs suivantes:

	en mètres
a. longueur	4,00
b. largeur	2,00
c. hauteur	2,50

² Pour les motocycles légers visés à l'art. 14, let. b, ch. 1, les dimensions sont les suivantes, en dérogation à l'al. 1:⁵²⁷

largeur	1,00
---------	------

³ Pour les quadricycles légers à moteur munis d'une carrosserie fermée et les luges à moteur, les dimensions sont les suivantes, en dérogation à l'al. 1:⁵²⁸

a. longueur	3,50
b. ⁵²⁹ largeur	1,50

Art. 136 Poids, poids remorquable, plaque de contrôle

¹ Pour les motocycles, les quadricycles légers à moteur, les quadricycles à moteur et les tricycles à moteur, le poids des véhicules déterminant pour leur classification est le poids à vide (art. 7, al. 1), mais sans l'équipement spécial, sans les poids pour le stockage de carburants alternatifs et sans conducteur.⁵³⁰

⁵²⁴ Nouvelle teneur selon le ch. I de l'O du 2 mars 2012, en vigueur depuis le 1^{er} mai 2012 (RO **2012** 1825).

⁵²⁵ Nouvelle teneur selon le ch. I de l'O du 21 août 2002, en vigueur depuis le 1^{er} janv. 2003 (RO **2002** 3218).

⁵²⁶ Nouvelle teneur selon le ch. I de l'O du 16 nov. 2016, en vigueur depuis le 15 janv. 2017 (RO **2016** 5133).

⁵²⁷ Nouvelle teneur selon le ch. I de l'O du 15 avr. 2015, en vigueur depuis le 1^{er} juin 2015 (RO **2015** 1321).

⁵²⁸ Nouvelle teneur selon le ch. I de l'O du 16 nov. 2016, en vigueur depuis le 15 janv. 2017 (RO **2016** 5133).

⁵²⁹ Nouvelle teneur selon le ch. I de l'O du 16 nov. 2016, en vigueur depuis le 15 janv. 2017 (RO **2016** 5133).

⁵³⁰ Nouvelle teneur selon le ch. I de l'O du 16 nov. 2016, en vigueur depuis le 15 janv. 2017 (RO **2016** 5133).

^{1bis} Pour les quadricycles légers à moteur, les quadricycles à moteur et les tricycles à moteur ainsi que les motocycles légers visés à l'art. 14, let. b, ch. 2, le poids de l'équipement spécial peut représenter au maximum 10 % du poids visé à l'al. 1. Est considéré comme équipement spécial l'équipement surpassant l'équipement standard proposé par le constructeur. La carrosserie, la cabine, les vitres et les portières ne sont pas considérées comme équipement spécial.⁵³¹

^{1ter} Sont considérés comme poids pour le stockage de carburants alternatifs:

- a. le poids des réservoirs destinés au stockage de l'air comprimé pour la propulsion des véhicules à air comprimé;
- b. le poids du système d'alimentation pour les carburants gazeux ainsi que le poids des réservoirs pour les carburants gazeux dans le cas des véhicules monocarburant, bicarburant ou multicarburant.⁵³²

^{1quater} Si le véhicule est équipé de chenilles a posteriori, celui-ci conserve sa classification initiale.⁵³³

² La charge utile (art. 7, al. 5) des véhicules ne doit pas excéder:

- | | |
|---|------|
| a. ⁵³⁴ pour les motocycles légers visés à l'art. 14, let. b, ch. 2, affectés au transport de choses et pour les quadricycles légers à moteur affectés au transport de choses | 0,30 |
| b. ⁵³⁵ pour les motocycles légers visés à l'art. 14, let. b, ch. 2, affectés au transport de personnes et pour les motocycles légers visés à l'art. 14, let. b, ch. 1 | 0,25 |
| c. ⁵³⁶ pour les tricycles à moteur | 1,00 |
| d. ⁵³⁷ pour les quadricycles légers à moteur affectés au transport de personnes | 0,25 |
| e. ⁵³⁸ pour les quadricycles à moteur affectés au transport de personnes | 0,45 |
| f. pour les quadricycles à moteur affectés au transport de choses | 1,00 |

⁵³¹ Introduit par le ch. I de l'O du 16 nov. 2016, en vigueur depuis le 15 janv. 2017 (RO **2016** 5133).

⁵³² Introduit par le ch. I de l'O du 16 nov. 2016, en vigueur depuis le 15 janv. 2017 (RO **2016** 5133).

⁵³³ Introduit par le ch. I de l'O du 16 nov. 2016, en vigueur depuis le 15 janv. 2017 (RO **2016** 5133).

⁵³⁴ Nouvelle teneur selon le ch. I de l'O du 16 nov. 2016, en vigueur depuis le 15 janv. 2017 (RO **2016** 5133).

⁵³⁵ Nouvelle teneur selon le ch. I de l'O du 16 nov. 2016, en vigueur depuis le 15 janv. 2017 (RO **2016** 5133).

⁵³⁶ Nouvelle teneur selon le ch. I de l'O du 16 nov. 2016, en vigueur depuis le 15 janv. 2017 (RO **2016** 5133).

⁵³⁷ Nouvelle teneur selon le ch. I de l'O du 16 nov. 2016, en vigueur depuis le 15 janv. 2017 (RO **2016** 5133).

⁵³⁸ Nouvelle teneur selon le ch. I de l'O du 16 nov. 2016, en vigueur depuis le 15 janv. 2017 (RO **2016** 5133).

³ Lorsqu'il est supérieur à 80 kg, le poids remorquable ne doit pas excéder 50 % du poids défini à l'al. 1, sauf pour les luges à moteur.⁵³⁹

^{3bis} Un poids remorquable n'excédant pas la moitié du poids total du véhicule tracteur peut être admis en dérogation à l'al. 3 pour les remorques freinées des quadricycles légers à moteur, des quadricycles à moteur, des tricycles à moteur ainsi que des motocycles légers visés à l'art. 14, let. b, ch. 2.⁵⁴⁰

- a. si les prescriptions applicables sont observées;
- b. si l'ensemble de véhicules, en pleine charge, peut démarrer en marche avant ou en marche arrière en cas d'inclinaison de la chaussée de 12 %, et
- c. si le frein de stationnement du véhicule tracteur de l'ensemble de véhicules, en pleine charge, peut empêcher l'ensemble de se mettre en mouvement sur une rampe ou sur une déclivité de 12 %.⁵⁴¹

⁴ Sur les motocycles, les quadricycles légers à moteur, les quadricycles à moteur et les tricycles à moteur, la plaque de contrôle doit être fixée à l'arrière.⁵⁴²

Art. 136a⁵⁴³ Nombre de places

Le nombre de places des véhicules peut s'élever au maximum, conducteur compris, à:

	Places
a. pour les motocycles légers visés à l'art. 14, let. b, ch. 2	2
b. pour les tricycles à moteur affectés au transport de personnes	5
c. pour les tricycles à moteur affectés au transport de choses	2
d. pour les quadricycles légers à moteur	2
e. pour les quadricycles à moteur affectés au transport de personnes et ne disposant pas d'une carrosserie fermée	2
f. pour les quadricycles à moteur affectés au transport de personnes et ne disposant pas d'une carrosserie fermée mais d'une protection contre le retournement	3
g. pour les quadricycles à moteur affectés au transport de personnes et disposant d'une carrosserie fermée	4
h. pour les quadricycles à moteur affectés au transport de choses	2

⁵³⁹ Nouvelle teneur selon le ch. I de l'O du 16 nov. 2016, en vigueur depuis le 15 janv. 2017 (RO 2016 5133).

⁵⁴⁰ Nouvelle teneur selon le ch. I de l'O du 15 avr. 2015, en vigueur depuis le 1^{er} juin 2015 (RO 2015 1321).

⁵⁴¹ Introduit par le ch. I de l'O du 2 mars 2012, en vigueur depuis le 1^{er} mai 2012 (RO 2012 1825).

⁵⁴² Nouvelle teneur selon le ch. I de l'O du 21 août 2002, en vigueur depuis le 1^{er} janv. 2003 (RO 2002 3218).

⁵⁴³ Introduit par le ch. I de l'O du 16 nov. 2016, en vigueur depuis le 15 janv. 2017 (RO 2016 5133).

Chapitre 2 Propulsion, roues et pneumatiques

Art. 137 Dispositif de démarrage, puissance de démarrage, propulsion⁵⁴⁴

¹ Le moteur de propulsion doit pouvoir être mis en marche lorsque le véhicule est à l'arrêt et permettre un démarrage sans à-coups.

² Les exigences énoncées à l'art. 54, al. 3, sur la puissance de démarrage ne sont pas applicables.⁵⁴⁵

³ Les roues intérieures et extérieures des véhicules à voies multiples doivent pouvoir tourner à des vitesses différentes dans des conditions de circulation normales.⁵⁴⁶

Art. 138 Pneumatiques

¹ Des pneumatiques de conception différente comme les pneus radiaux et les pneus diagonaux sont admis sur un même véhicule. Sur les quadricycles à moteur et les tricycles à moteur, tous les pneumatiques d'un essieu doivent toutefois être du même type.⁵⁴⁷

² Sur les motocycles légers à trois roues, les quadricycles légers à moteur, les quadricycles à moteur et les tricycles à moteur dont la vitesse maximale n'excède pas 45 km/h, la profondeur de sculpture des pneumatiques peut être inférieure à 1,60 mm.⁵⁴⁸

Chapitre 3 Carrosserie, habitacle, peintures⁵⁴⁹

Art. 139

¹ La forme du carénage ne doit pas entraver la conduite du véhicule.

² Les exigences de l'art. 66, al. 2, 2^e phrase, concernant la carrosserie et les dispositifs de recouvrement des roues ne sont pas applicables.⁵⁵⁰

³ Le véhicule doit être pourvu de sièges pour le conducteur et pour les éventuels passagers. Ces sièges doivent être fixés solidement au châssis. En ce qui concerne le

⁵⁴⁴ Nouvelle teneur selon le ch. I de l'O du 16 nov. 2016, en vigueur depuis le 15 janv. 2017 (RO **2016** 5133).

⁵⁴⁵ Nouvelle teneur selon le ch. I de l'O du 2 sept. 1998, en vigueur depuis le 1^{er} oct. 1998 (RO **1998** 2352).

⁵⁴⁶ Introduit par le ch. I de l'O du 16 nov. 2016, en vigueur depuis le 15 janv. 2017 (RO **2016** 5133).

⁵⁴⁷ Nouvelle teneur selon le ch. I de l'O du 16 nov. 2016, en vigueur depuis le 15 janv. 2017 (RO **2016** 5133).

⁵⁴⁸ Nouvelle teneur selon le ch. I de l'O du 2 sept. 1998, en vigueur depuis le 1^{er} oct. 1998 (RO **1998** 2352).

⁵⁴⁹ Nouvelle teneur selon le ch. I de l'O du 2 mars 2012, en vigueur depuis le 1^{er} mai 2012 (RO **2012** 1825).

⁵⁵⁰ Nouvelle teneur selon le ch. I de l'O du 6 sept. 2000, en vigueur depuis le 15 oct. 2000 (RO **2000** 2433).

pois par personne déterminant pour l'établissement du nombre de places, l'annexe 9, ch. 41, est applicable.⁵⁵¹

⁴ Les peintures peuvent être luminescentes.

Chapitre 4 Eclairage

Art. 140 Dispositifs d'éclairage obligatoires

¹ Les feux et catadioptrés suivants doivent être fixés à demeure:

- a.⁵⁵² à l'avant: un feu de route, un feu de croisement et un feu de position;
- b. à l'arrière: un feu arrière, un feu-stop, un éclairage pour la plaque de contrôle et un catadioptré non triangulaire.
- c.⁵⁵³ des clignoteurs de direction.

² Sur les véhicules équipés d'une installation à courant alternatif, les clignoteurs de direction avant/arrière peuvent s'allumer alternativement de chaque côté.⁵⁵⁴

³ En l'absence de feux de circulation diurne, le feu de croisement doit s'allumer automatiquement lorsque le moteur est en marche.⁵⁵⁵

⁴ Les feux individuels, à l'exception de l'éclairage pour la plaque de contrôle, doivent être montés dans l'axe longitudinal du véhicule. Les feux de route et les feux de croisement peuvent être juxtaposés, à condition d'être équidistants de l'axe longitudinal du véhicule et d'être placés à la même hauteur. Le feu de position peut être monté dans l'un des deux projecteurs.⁵⁵⁶

Art. 141 Dispositifs d'éclairage facultatifs

¹ Outre les dispositifs d'éclairage obligatoires, d'autres dispositifs sont autorisés. Au total leur nombre, y compris les dispositifs obligatoires, ne doit toutefois pas dépasser:

- a. deux feux de route ou feux de croisement;
- b. un avertisseur optique, branché sur le feu de route ou sur le feu de croisement;
- c. deux feux de position;

⁵⁵¹ Nouvelle teneur selon le ch. I de l'O du 16 nov. 2016, en vigueur depuis le 15 janv. 2017 (RO 2016 5133).

⁵⁵² Nouvelle teneur selon le ch. I de l'O du 2 sept. 1998, en vigueur depuis le 1^{er} oct. 1998 (RO 1998 2352).

⁵⁵³ Introduite par le ch. I de l'O du 2 mars 2012, en vigueur depuis le 1^{er} mai 2012 (RO 2012 1825).

⁵⁵⁴ Nouvelle teneur selon le ch. I de l'O du 16 nov. 2016, en vigueur depuis le 15 janv. 2017 (RO 2016 5133).

⁵⁵⁵ Nouvelle teneur selon le ch. I de l'O du 16 nov. 2016, en vigueur depuis le 15 janv. 2017 (RO 2016 5133).

⁵⁵⁶ Nouvelle teneur selon le ch. I de l'O du 16 nov. 2016, en vigueur depuis le 15 janv. 2017 (RO 2016 5133).

- d. deux feux arrière;
- e. deux feux-stop;
- f. à l'avant, deux feux de circulation diurne;
- g. quatre feux clignotants avertisseurs;
- h. deux feux avant de brouillard;
- i. deux feux arrière de brouillard;
- j. à gauche et à droite, deux catadioptres non triangulaires éclairant latéralement, qui ne doivent pas être fixés aux roues;
- k. à l'avant, deux catadioptres non triangulaires;
- l. à l'arrière, deux catadioptres non triangulaires;
- m. par pédale, un catadioptre dirigé vers l'avant et un catadioptre dirigé vers l'arrière;
- n. un clignoteur de direction de chaque côté pour les quadricycles à moteur et les tricycles à moteur;
- o. deux feux de recul pour les véhicules à voies multiples équipés d'un dispositif de marche arrière.⁵⁵⁷

² Sont en outre admis, sous réserve d'une autorisation de l'autorité d'immatriculation et de l'inscription dans le permis de circulation:

- a. sur les véhicules du service du feu, de la police, du service d'ambulances et de la douane: des feux bleus; ces derniers peuvent aussi n'être dirigés que vers l'avant (exception énoncée à l'art. 78, al. 3); la disposition énoncée à l'art. 140, al. 4, let. a, concernant la symétrie des feux, n'est pas applicable;
- b. sur les véhicules de la police et de la douane: un feu orientable et des feux orange de danger; les feux orange de danger peuvent aussi n'être dirigés que vers l'avant (exception énoncée à l'art. 78, al. 3); la disposition énoncée à l'art. 140, al. 4, let. a, concernant la symétrie des feux, n'est pas applicable;
- c. sur les luges à moteur utilisées à des fins de sauvetage: des feux orange de danger.⁵⁵⁸

³ Sont également autorisés les feux clignotants avertisseurs destinés à signaler les plates-formes de levage, les panneaux arrière rabattus ou les portes arrière ouvertes (art. 78, al. 2) ainsi que les feux clignotants avertisseurs sur les béquilles ou d'autres dispositifs similaires qui, en position de travail, dépassent le contour du véhicule.⁵⁵⁹

⁴ Tous les autres dispositifs d'éclairage fixés au véhicule et dirigés vers l'extérieur, notamment les feux orientables et les projecteurs à longue portée, sont interdits.

⁵⁵⁷ Nouvelle teneur selon le ch. I de l'O du 16 nov. 2016, en vigueur depuis le 15 janv. 2017 (RO 2016 5133).

⁵⁵⁸ Nouvelle teneur selon le ch. I de l'O du 2 mars 2012, en vigueur depuis le 1^{er} mai 2012 (RO 2012 1825).

⁵⁵⁹ Nouvelle teneur selon le ch. I de l'O du 16 nov. 2016, en vigueur depuis le 15 janv. 2017 (RO 2016 5133).

Art. 142⁵⁶⁰ Dispositifs d'éclairage par paire

¹ Lorsqu'ils mesurent plus de 1,00 m de large, les quadricycles légers à moteur, les quadricycles à moteur, les tricycles à moteur, les luges à moteur et les motocycles avec side-car doivent être équipés de deux catadioptrés arrière. S'ils sont munis de catadioptrés avant, ceux-ci doivent également être au nombre de deux.

² Lorsqu'ils mesurent plus de 1,30 m de large, les quadricycles légers à moteur, les quadricycles à moteur et les tricycles à moteur doivent être équipés de deux feux de route, de deux feux de croisement, de deux feux de position, de deux feux arrière et de deux feux-stop. S'ils sont munis de feux de circulation diurne et de feux de brouillard, ceux-ci doivent également être au nombre de deux.

Chapitre 5 Autres exigences et équipements complémentaires**Art. 143** Rétroviseur

¹ Un rétroviseur d'une surface de 69 cm² au minimum, placé à l'extrême gauche et à l'extrême droite du véhicule, est nécessaire. Pour les véhicules à deux roues dont la vitesse maximale est limitée à 50 km/h de par leur construction, un rétroviseur placé à l'extrême gauche suffit. La construction, le montage et l'angle de visibilité sont définis à l'art. 112.⁵⁶¹

² Sur les véhicules disposant d'une carrosserie fermée qui ne peuvent tirer une remorque, un rétroviseur intérieur peut remplacer le rétroviseur extérieur droit, si la lunette arrière est suffisamment grande.⁵⁶²

³ Sont également admis d'autres dispositifs qui permettent au conducteur d'embrasser le même champ visuel vers l'arrière.

Art. 144 Autres exigences

¹ Les véhicules doivent être munis d'un dispositif antivol efficace et non dangereux durant la marche du véhicule (p. ex. verrouillage de la direction, de la boîte de vitesses ou du levier de changement de vitesses). Pour les véhicules usagés, un câble ou une chaîne de fermeture suffisent.⁵⁶³

² ...⁵⁶⁴

³ S'agissant des systèmes d'alarme pour véhicules (SAV), les art. 83 à 88 et l'annexe 11, ch. 6, s'appliquent par analogie.

⁵⁶⁰ Nouvelle teneur selon le ch. I de l'O du 16 nov. 2016, en vigueur depuis le 15 janv. 2017 (RO 2016 5133).

⁵⁶¹ Nouvelle teneur selon le ch. I de l'O du 16 nov. 2016, en vigueur depuis le 15 janv. 2017 (RO 2016 5133).

⁵⁶² Nouvelle teneur selon le ch. I de l'O du 16 nov. 2016, en vigueur depuis le 15 janv. 2017 (RO 2016 5133).

⁵⁶³ Nouvelle teneur le ch. I de l'O du 14 oct. 2009, en vigueur depuis le 1^{er} avr. 2010 (RO 2009 5705).

⁵⁶⁴ Abrogé par le ch. I de l'O du 10 juin 2005, avec effet au 1^{er} oct. 2005 (RO 2005 4111).

⁴ Pour atteler une remorque, il est nécessaire de fournir une déclaration du constructeur ou une garantie de l'auteur de la transformation, au sens de l'art. 41, al. 5, attestant que le véhicule s'y prête et indiquant la position du centre de rotation du dispositif d'attelage.

⁵ La vitesse peut être limitée, si nécessaire, lorsque les caractéristiques techniques du véhicule l'exigent.

⁶ Pour l'augmentation de la puissance du moteur, l'art. 97, al. 3, est applicable.⁵⁶⁵

⁷ Pour les véhicules dont la vitesse maximale est limitée, il est possible de solliciter les facilités prévues aux art. 118, 119 et 120. S'agissant de la signalisation et de l'inscription de la vitesse maximale, l'art. 117, al. 2, est applicable, sauf aux motocycles légers et aux quadricycles légers à moteur. Sur les véhicules dont la vitesse maximale ne dépasse pas 20 km/h de par leur construction, une sonnette de cycle suffit comme avertisseur acoustique; l'absence de feu de croisement est permise si le véhicule est équipé d'un feu de position.⁵⁶⁶

⁸ Les quadricycles légers à moteur, les quadricycles à moteur et les tricycles à moteur affectés au transport professionnel de personnes doivent être équipés d'un tachygraphe conformément à l'art. 100.⁵⁶⁷

Chapitre 6 Dispositions spéciales

Section 1 Motocycles

Art. 145 Freins

¹ Les motocycles doivent être munis de deux freins de service indépendants l'un de l'autre, l'un agissant sur la roue avant et l'autre sur la roue arrière. Ils peuvent être combinés, pour autant qu'un frein reste efficace en cas de défaillance. Lorsqu'il s'agit de systèmes de freinage hydrauliques, le niveau du liquide doit pouvoir être contrôlé facilement.

^{1bis} Les motocycles sans side-car au sens de l'art. 14, let. a, doivent être équipés d'un système antiblocage ou d'un système de freinage combiné conforme au règlement (UE) n° 168/2013, ou offrir un niveau de protection équivalent. Font exception les véhicules qui n'entrent pas dans le champ d'application dudit règlement.⁵⁶⁸

² L'efficacité des freins ainsi que la procédure de contrôle sont fixés à l'annexe 7.

⁵⁶⁵ Nouvelle teneur selon le ch. I de l'O du 10 juin 2005, en vigueur depuis le 1^{er} oct. 2005 (RO 2005 4111).

⁵⁶⁶ Introduit par le ch. I de l'O du 10 juin 2005 (RO 2005 4111). Nouvelle teneur selon le ch. I de l'O du 15 avr. 2015, en vigueur depuis le 1^{er} juin 2015 (RO 2015 1321).

⁵⁶⁷ Introduit par le ch. I de l'O du 10 juin 2005, en vigueur depuis le 1^{er} oct. 2005 (RO 2005 4111).

⁵⁶⁸ Introduit par le ch. I de l'O du 16 nov. 2016, en vigueur depuis le 15 janv. 2017 (RO 2016 5133).

Art. 145a⁵⁶⁹ Puissance du moteur

Les motocycles sans side-car au sens de l'art. 14, let. a, d'une puissance supérieure à 11 kW mais ne dépassant pas 35 kW et d'un rapport puissance-poids supérieur à 0,1 kW/kg mais de 0,2 kW/kg au maximum, ne peuvent pas être modifiés à partir d'un motocycle dont la puissance est deux fois plus élevée.

Art. 146 Carrosserie et autres exigences

¹ Les motocycles doivent être munis d'un système de retenue solidement fixé pour le passager. Il peut s'agir d'une ceinture ou d'une ou plusieurs poignées de maintien.

² Des marchepieds ou des repose-pieds sont exigés pour le conducteur et le passager.

³ Les motocycles doivent avoir au moins une béquille latérale ou centrale qui n'endommage pas la chaussée. La béquille doit être bien maintenue pendant la marche et répondre aux exigences suivantes:

- a. la béquille latérale doit se relever automatiquement vers l'arrière, dès que le motocycle revient à sa position normale de conduite (verticale) ou lorsqu'il avance par suite d'une action délibérée; cette exigence n'est pas requise si le motocycle ne peut être mis en marche lorsque la béquille latérale est abaissée;
- b. la béquille centrale doit se relever automatiquement vers l'arrière, dès que le motocycle est poussé en avant.⁵⁷⁰

⁴ Le centre de rotation du dispositif d'attelage doit se trouver dans l'axe longitudinal du véhicule.

⁵ Le système lave-glace n'est pas nécessaire. Les essuie-glaces ne sont requis que si le champ de vision prescrit ne peut pas être nettoyé depuis le siège du conducteur (art. 81, al. 1).⁵⁷¹

Section 2 Motocycles avec side-car**Art. 147** Carrosserie, suspension, freins

¹ Les motocycles ne peuvent être équipés d'un side-car que s'il existe une déclaration du constructeur ou une garantie de l'auteur de la transformation, selon l'art. 41, al. 5, attestant que le motocycle se prête au montage d'un side-car. Le pincement et le carrossage, ainsi que l'empattement compris entre l'axe de la roue du side-car et celui de la roue arrière du motocycle, doivent être réglés de manière que le véhicule ne dévie pas de sa direction de lui-même.

⁵⁶⁹ Introduit par le ch. I de l'O du 16 nov. 2016, en vigueur depuis le 15 janv. 2017 (RO **2016** 5133).

⁵⁷⁰ Nouvelle teneur selon le ch. I de l'O du 2 sept. 1998, en vigueur depuis le 1^{er} oct. 1998 (RO **1998** 2352).

⁵⁷¹ Introduit par le ch. I de l'O du 10 juin 2005 (RO **2005** 4111). Nouvelle teneur selon le ch. I de l'O du 2 mars 2012, en vigueur depuis le 1^{er} mai 2012 (RO **2012** 1825).

² Les side-cars doivent être équipés d'une suspension.

³ L'art. 145, al. 1 et 2, s'applique au système de freinage des motocycles avec side-car. Les side-cars doivent cependant être équipés de leur propre frein si les freins du motocycle ne répondent pas, quant à leur efficacité, aux exigences requises pour les motocycles avec side-car, selon l'annexe 7. Le frein du side-car peut être actionné séparément ou avec un frein du motocycle.⁵⁷²

Art. 148 Eclairage, clignoteurs de direction et autres exigences

¹ Le side-car doit être muni, à l'avant, le plus près possible du bord extérieur, d'un feu de position et, à l'arrière, d'un feu arrière et d'un catadioptré pouvant être réunis en un seul dispositif; les feux doivent toujours fonctionner avec ceux du motocycle. Un feu-stop est admis sur le side-car.

² La disposition et l'angle de visibilité des clignoteurs de direction sont réglés à l'annexe 10.⁵⁷³

³ S'agissant de l'éclairage et des clignoteurs de direction, les dispositions de l'art. 73, al. 2, sur la forme, la symétrie et la hauteur de l'emplacement ne s'appliquent pas aux motocycles avec side-car.

⁴ L'art. 146, al. 1 et 2, s'applique au système de retenue destiné aux passagers ainsi qu'aux marchepieds et repose-pieds.

Section 3 Motocycles légers à deux roues

Art. 149 Freins

¹ L'art. 145, al. 1 et 2, s'applique au système de freinage des motocycles légers à deux roues placées l'une derrière l'autre. Les véhicules dont le poids à vide sans conducteur ne dépasse pas 35 kg ne sont pas soumis à l'exigence de contrôlabilité facile du niveau de liquide concernant les systèmes de freinage hydrauliques.⁵⁷⁴

^{1bis} Les vélos-taxis électriques à voies multiples doivent être munis d'un frein de service et d'un frein de stationnement. Un frein à friction n'est pas nécessaire. Les freins sont soumis aux exigences suivantes:

- a. le frein de service peut être constitué:
 1. de deux freins indépendants l'un de l'autre qui agissent de façon égale sur chacune des deux roues, ou
 2. d'un frein qui agit de façon égale sur les deux roues et d'un frein auxiliaire à freinage modérable;

⁵⁷² Nouvelle teneur selon le ch. I de l'O du 16 nov. 2016, en vigueur depuis le 15 janv. 2017 (RO 2016 5133).

⁵⁷³ Nouvelle teneur selon le ch. I de l'O du 16 nov. 2016, en vigueur depuis le 15 janv. 2017 (RO 2016 5133).

⁵⁷⁴ Nouvelle teneur selon le ch. I de l'O du 16 nov. 2016, en vigueur depuis le 15 janv. 2017 (RO 2016 5133).

- b. le frein de stationnement doit agir sur les deux roues. Le frein auxiliaire visé à la let. a, ch. 2, peut être utilisé comme frein de stationnement.⁵⁷⁵

² L'efficacité des freins ainsi que la procédure de contrôle sont fixées à l'annexe 7.

Art. 150 Système de retenue, repose-pieds, dispositif antivol⁵⁷⁶

¹ L'art. 146, al. 1 et 2, s'applique au système de retenue destiné aux passagers, ainsi qu'aux marchepieds et aux repose-pieds, des motocycles légers à deux roues.

² Sur les motocycles légers à deux roues, un pédalier peut être prévu pour le conducteur à la place des repose-pieds, en dérogation à l'art. 146, al. 2. ...⁵⁷⁷

³ Le dispositif antivol (art. 144, al. 1) n'est pas nécessaire.⁵⁷⁸

Art. 151 Eclairage, support et autres exigences⁵⁷⁹

¹ Les feux de route, les feux de position, l'éclairage de la plaque de contrôle, une lampe témoin pour le feu de route et un dispositif de contrôle des clignoteurs de direction ne sont pas nécessaires.⁵⁸⁰

² L'art. 146, al. 3, s'applique au support des motocycles légers à deux roues. Les supports des motocycles légers à deux roues à voies multiples n'ont pas besoin de se relever automatiquement pour autant qu'ils empêchent la mise en service du véhicule avec support déployé.⁵⁸¹

³ L'art. 146, al. 4, s'applique au dispositif d'attelage.

⁴ L'art. 146, al. 5, s'applique aux essuie-glaces et au système lave-glace.⁵⁸²

⁵⁷⁵ Introduit par le ch. I de l'O du 15 avr. 2015, en vigueur depuis le 1^{er} juin 2015 (RO **2015** 1321).

⁵⁷⁶ Nouvelle teneur selon le ch. I de l'O du 21 août 2002, en vigueur depuis le 1^{er} janv. 2003 (RO **2002** 3218).

⁵⁷⁷ Phrase abrogée par le ch. I de l'O du 2 sept. 1998, avec effet au 1^{er} oct. 1998 (RO **1998** 2352).

⁵⁷⁸ Introduit par le ch. I de l'O du 21 août 2002, en vigueur depuis le 1^{er} janv. 2003 (RO **2002** 3218).

⁵⁷⁹ Nouvelle teneur selon le ch. I de l'O du 2 mars 2012, en vigueur depuis le 1^{er} mai 2012 (RO **2012** 1825).

⁵⁸⁰ Nouvelle teneur selon le ch. I de l'O du 21 janv. 2015, en vigueur depuis le 1^{er} avr. 2015 (RO **2015** 465).

⁵⁸¹ Nouvelle teneur selon le ch. I de l'O du 15 avr. 2015, en vigueur depuis le 1^{er} juin 2015 (RO **2015** 1321).

⁵⁸² Introduit par le ch. I de l'O du 2 mars 2012, en vigueur depuis le 1^{er} mai 2012 (RO **2012** 1825).

Section 4

Motocycles légers à plus de deux roues et quadricycles légers à moteur⁵⁸³

Art. 152 Dispositif de marche arrière, tachygraphe, enregistreur de données et chenilles⁵⁸⁴

¹ Si leur poids total excède 0,20 t, les motocycles légers à plus de deux roues et les quadricycles légers à moteur doivent être équipés d'un dispositif de marche arrière. S'ils sont équipés d'un système de propulsion électrique, ils peuvent être munis d'un autre dispositif permettant de reculer.⁵⁸⁵

^{1bis} Un dispositif de marche arrière n'est pas nécessaire pour les véhicules visés à l'al. 1 dont le poids total n'excède pas 0,45 t, si le conducteur peut, depuis son siège, pousser facilement en arrière le véhicule.⁵⁸⁶

² Les art. 100 à 102 sont applicables lorsqu'il s'agit d'équiper les véhicules d'un tachygraphe ou d'un enregistreur de données.⁵⁸⁷

³ L'installation de chenilles sur des quadricycles légers à moteur est admise.⁵⁸⁸

Art. 153 Freins

¹ Les motocycles légers à plus de deux roues et les quadricycles légers à moteur doivent être munis d'un frein de service et d'un frein de stationnement. Les freins sont soumis aux exigences suivantes:

- a. le frein de service peut être constitué:
 1. de deux freins indépendants l'un de l'autre qui agissent sur l'ensemble des roues lorsqu'ils sont actionnés simultanément, ou
 2. d'un frein agissant sur l'ensemble des roues et d'un frein auxiliaire à freinage modérable;
- b. le frein de stationnement doit agir au moins sur les roues d'un essieu. Le frein auxiliaire visé à la let. a, ch. 2, peut être utilisé comme frein de stationnement.⁵⁸⁹

² L'efficacité des freins ainsi que la procédure de contrôle sont fixées à l'annexe 7.

⁵⁸³ Nouvelle teneur selon le ch. I de l'O du 15 avr. 2015, en vigueur depuis le 1^{er} juin 2015 (RO 2015 1321).

⁵⁸⁴ Nouvelle teneur selon le ch. I de l'O du 16 nov. 2016, en vigueur depuis le 15 janv. 2017 (RO 2016 5133).

⁵⁸⁵ Nouvelle teneur selon le ch. I de l'O du 15 avr. 2015, en vigueur depuis le 1^{er} juin 2015 (RO 2015 1321).

⁵⁸⁶ Introduit par le ch. I de l'O du 15 avr. 2015, en vigueur depuis le 1^{er} juin 2015 (RO 2015 1321).

⁵⁸⁷ Nouvelle teneur selon le ch. I de l'O du 28 mars 2007, en vigueur depuis le 1^{er} juil. 2007 (RO 2007 2109).

⁵⁸⁸ Introduit par le ch. I de l'O du 16 nov. 2016, en vigueur depuis le 15 janv. 2017 (RO 2016 5133).

⁵⁸⁹ Nouvelle teneur selon le ch. I de l'O du 15 avr. 2015, en vigueur depuis le 1^{er} juin 2015 (RO 2015 1321).

Art. 154 Eclairage

¹ ...⁵⁹⁰

² Les feux de route, l'éclairage de la plaque de contrôle, une lampe témoin pour le feu de route et un dispositif de contrôle des clignoteurs de direction ne sont pas nécessaires.⁵⁹¹

Art. 155⁵⁹² Ceintures de sécurité, dégivreur et ventilation, dispositif antivol ⁵⁹³

¹ Les ceintures de sécurité et les points d'ancrage ne sont pas nécessaires, sauf sur les sièges des quadricycles légers à moteur munis d'une carrosserie et dont le poids au sens de l'art. 136, al. 1, est supérieur à 0,27 t.⁵⁹⁴

² Les véhicules disposant d'une carrosserie fermée et d'une puissance du moteur n'excédant pas 4 kW ne doivent pas disposer d'un dégivreur ou d'une ventilation (art. 81, al. 3).⁵⁹⁵

³ Le dispositif antivol (art. 144, al. 1) n'est pas nécessaire.⁵⁹⁶

Section 5 **Quadricycles à moteur et tricycles à moteur****Art. 156** Dispositif de marche arrière, tachygraphe, enregistreur de données et chenilles ⁵⁹⁷

¹ Si leur poids total excède 0,20 t, les quadricycles à moteur et les tricycles à moteur doivent être équipés d'un dispositif de marche arrière. S'ils sont équipés d'un système de propulsion électrique, ils peuvent être munis d'un autre dispositif permettant de reculer.⁵⁹⁸

^{1bis} Un dispositif de marche arrière n'est pas nécessaire pour les véhicules visés à l'al. 1 dont le poids total n'excède pas 0,45 t, si le conducteur peut, depuis son siège, pousser facilement en arrière le véhicule.⁵⁹⁹

⁵⁹⁰ Abrogé par le ch. I de l'O du 16 nov. 2016, avec effet au 15 janv. 2017 (RO **2016** 5133).

⁵⁹¹ Nouvelle teneur selon le ch. I de l'O du 21 janv. 2015, en vigueur depuis le 1^{er} avr. 2015 (RO **2015** 465).

⁵⁹² Nouvelle teneur selon le ch. I de l'O du 2 sept. 1998, en vigueur depuis le 1^{er} oct. 1998 (RO **1998** 2352).

⁵⁹³ Nouvelle teneur selon le ch. I de l'O du 16 nov. 2016, en vigueur depuis le 15 janv. 2017 (RO **2016** 5133).

⁵⁹⁴ Nouvelle teneur selon le ch. I de l'O du 16 nov. 2016, en vigueur depuis le 15 janv. 2017 (RO **2016** 5133).

⁵⁹⁵ Nouvelle teneur selon le ch. I de l'O du 10 juin 2005, en vigueur depuis le 1^{er} oct. 2005 (RO **2005** 4111).

⁵⁹⁶ Introduit par le ch. I de l'O du 21 août 2002, en vigueur depuis le 1^{er} janv. 2003 (RO **2002** 3218).

⁵⁹⁷ Nouvelle teneur selon le ch. I de l'O du 16 nov. 2016, en vigueur depuis le 15 janv. 2017 (RO **2016** 5133).

⁵⁹⁸ Nouvelle teneur selon le ch. I de l'O du 15 avr. 2015, en vigueur depuis le 1^{er} juin 2015 (RO **2015** 1321).

⁵⁹⁹ Introduit par le ch. I de l'O du 15 avr. 2015, en vigueur depuis le 1^{er} juin 2015 (RO **2015** 1321).

² Les art. 100 à 102 sont applicables lorsqu'il s'agit d'équiper les véhicules d'un tachygraphe ou d'un enregistreur de données.⁶⁰⁰

³ L'installation de chenilles sur des quadricycles à moteur est admise.⁶⁰¹

Art. 157 Freins

¹ Les quadricycles à moteur et les tricycles à moteur doivent être munis d'un frein de service, d'un frein auxiliaire et d'un frein de stationnement.

² Le frein de service doit agir sur toutes les roues. Le frein auxiliaire doit être à freinage modérable; il peut aussi être utilisé comme frein de stationnement.

³ L'efficacité des freins ainsi que la procédure de contrôle sont fixées à l'annexe 7.

Art. 158⁶⁰² Ceintures de sécurité

¹ Les sièges des quadricycles à moteur munis d'une carrosserie fermée doivent disposer de ceintures de sécurité à trois points d'ancrage au moins.

² Les sièges des quadricycles à moteur munis d'une carrosserie non fermée et des tricycles à moteur munis d'une carrosserie doivent être équipés de ceintures de sécurité si le poids au sens de l'art. 136, al. 1, est supérieur à 0,27 t. Le siège du conducteur et les sièges avant latéraux doivent disposer de ceintures de sécurité à trois points d'ancrage au moins.

Art. 159⁶⁰³ Puissance du moteur, vitesse maximale par construction

La puissance et la vitesse maximale par construction des quadricycles à moteur doivent être conformes au règlement (UE) n° 168/2013 si ces derniers entrent dans son champ d'application. Pour les quadricycles à moteur qui n'entrent pas dans le champ d'application dudit règlement, la puissance maximale est de 15,00 kW.

Section 6 Luges à moteur

Art. 160

¹ Les luges à moteur doivent être équipées d'un frein de service et d'un frein de stationnement. Les organes de transmission du système de freinage peuvent être communs. Les organes de commande doivent être indépendants. Celui du frein de stationnement doit être mécanique.

⁶⁰⁰ Nouvelle teneur selon le ch. I de l'O du 28 mars 2007, en vigueur depuis le 1^{er} juil. 2007 (RO 2007 2109).

⁶⁰¹ Introduit par le ch. I de l'O du 16 nov. 2016, en vigueur depuis le 15 janv. 2017 (RO 2016 5133).

⁶⁰² Nouvelle teneur selon le ch. I de l'O du 16 nov. 2016, en vigueur depuis le 15 janv. 2017 (RO 2016 5133).

⁶⁰³ Nouvelle teneur selon le ch. I de l'O du 16 nov. 2016, en vigueur depuis le 15 janv. 2017 (RO 2016 5133).

- ² L'efficacité des freins ainsi que la procédure de contrôle sont fixées à l'annexe 7.
- ³ L'art. 146, al. 1 et 2, s'applique aux systèmes de retenue destinés aux passagers, ainsi qu'aux marchepieds et aux repose-pieds des luges à moteur.
- ⁴ Les feux de route, l'éclairage de la plaque de contrôle et les clignoteurs de direction ne sont pas nécessaires. Une chaîne ou un dispositif de fermeture de même efficacité suffit comme dispositif antiviol.⁶⁰⁴
- ⁵ L'art. 146, al. 4, s'applique au dispositif d'attelage.

Titre quatrième Véhicules automobiles agricoles

Art. 161 Critères de classification, vitesse maximale

¹ Sont réputés «véhicules automobiles agricoles» les tracteurs, les chariots à moteur, les chariots de travail et les monoaxes qui sont utilisés uniquement pour les besoins d'une exploitation agricole ou d'une exploitation similaire (art. 86 OCR). Sur route plate et sans chargement, leur vitesse ne doit pas dépasser 30 km/h. La transmission doit être conçue de telle manière qu'en marche avant effectuée dans le plus petit rapport et en «régime nominal» du moteur, la vitesse ne dépasse pas 6 km/h. Une tolérance de 10 % est admise.⁶⁰⁵

^{1bis} Les tracteurs agricoles qui répondent à toutes les exigences énoncées dans la directive n° 74/150/CEE ou, selon le cas, dans la directive n° 2003/37/CE et aux directives particulières qui y sont mentionnées, peuvent atteindre une vitesse maximale de 40 km/h. Une tolérance de 3 km/h est admise.⁶⁰⁶

^{1ter} Les véhicules automobiles dont la vitesse maximale dépasse 40 km/h (tolérance de 3 km/h) et qui répondent à toutes les exigences énoncées dans la directive n° 2003/37/CE et aux directives particulières qui y sont mentionnées peuvent être immatriculés comme des tracteurs industriels. L'art. 100, al. 1, let. a, est réservé.⁶⁰⁷

² Les art. 167 à 172 s'appliquent aux monoaxes agricoles.

³ Les véhicules combinés sont des véhicules agricoles construits de manière à pouvoir être transformés en l'une ou l'autre des catégories admises; les différentes catégories doivent être inscrites dans un seul permis de circulation. Ils sont soumis aux prescriptions régissant le genre de véhicule auquel ils correspondent.

⁴ Les véhicules qui répondent à toutes les exigences requises pour les tracteurs agricoles peuvent aussi être immatriculés comme chariots à moteur (art. 11, al. 2, let. g), ou comme tracteurs industriels. Sont réservées l'obligation d'équiper d'un tachygra-

⁶⁰⁴ Nouvelle teneur selon le ch. I de l'O du 2 mars 2012, en vigueur depuis le 1^{er} mai 2012 (RO **2012** 1825).

⁶⁰⁵ Nouvelle teneur selon le ch. I de l'O du 10 juin 2005, en vigueur depuis le 1^{er} oct. 2005 (RO **2005** 4111).

⁶⁰⁶ Introduit par le ch. I de l'O du 2 sept. 1998 (RO **1998** 2352). Nouvelle teneur selon le ch. I de l'O du 10 juin 2005, en vigueur depuis le 1^{er} oct. 2005 (RO **2005** 4111).

⁶⁰⁷ Introduit par le ch. I de l'O du 10 juin 2005, en vigueur depuis le 1^{er} oct. 2005 (RO **2005** 4111).

pe les véhicules dont les conducteurs sont soumis à l'OTR 1 (art. 100, al. 1, let. a) ainsi que la disposition concernant la charge utile autorisée (art. 134, al. 1).⁶⁰⁸

Art. 162 Plaque de contrôle, direction

¹ Les véhicules automobiles agricoles portent une plaque de contrôle. Celle-ci peut être fixée à l'avant ou à l'arrière, à un endroit approprié. Les véhicules agricoles spéciaux doivent être munis d'une plaque de contrôle à l'avant et à l'arrière.

² S'agissant des tracteurs agricoles, la force nécessaire, après un tronçon rectiligne, pour entrer dans un cercle de 12,00 m de rayon extérieur, ne doit pas excéder 250 N.

³ Pour les directions assistées, la force de commande lors du contrôle au sens de l'al. 2 ne doit pas excéder 600 N en cas de défaillance du dispositif d'assistance.⁶⁰⁹

Art. 163 Freins

¹ Les véhicules automobiles agricoles doivent être équipés d'un frein de service, d'un frein auxiliaire et d'un frein de stationnement. Le système de freinage doit répondre aux exigences de la directive n° 76/432 du Conseil, du 6 avril 1976, concernant le rapprochement des législations des Etats membres relatives au freinage des tracteurs agricoles ou forestiers à roues; pour les véhicules dont la vitesse maximale n'excède pas 30 km/h, les exigences minimales suivantes suffisent.⁶¹⁰

² L'efficacité des dispositifs de freinage peut être contrôlée conformément à l'annexe 7.⁶¹¹

³ Les freins agissant séparément sur les deux roues d'un essieu doivent pouvoir être combinés ou commandés simultanément par un dispositif complémentaire.

⁴ Les véhicules tracteurs dont le poids remorquable autorisé excède 6,00 t doivent être équipés d'un raccord pour un système de freinage continu de la remorque, dépendant du frein de service du véhicule tracteur (art. 208).⁶¹²

⁵ Pour les freins de remorque hydrauliques, les exigences suivantes sont applicables:

- a. le raccord destiné au frein de service de la remorque doit être conforme à la norme ISO 5676; la partie fixe (partie mâle) doit se trouver sur le véhicule tracteur;

⁶⁰⁸ Nouvelle teneur selon le ch. I de l'O du 2 sept. 1998, en vigueur depuis le 1^{er} oct. 1998 (RO **1998** 2352).

⁶⁰⁹ Nouvelle teneur selon le ch. I de l'O du 21 août 2002, en vigueur depuis le 1^{er} janv. 2003 (RO **2002** 3218).

⁶¹⁰ Nouvelle teneur selon le ch. I de l'O du 2 sept. 1998, en vigueur depuis le 1^{er} oct. 1998 (RO **1998** 2352).

⁶¹¹ Nouvelle teneur selon le ch. I de l'O du 2 sept. 1998, en vigueur depuis le 1^{er} oct. 1998 (RO **1998** 2352).

⁶¹² Nouvelle teneur selon le ch. I de l'O du 6 sept. 2000, en vigueur depuis le 15 oct. 2000 (RO **2000** 2433).

b.⁶¹³ lors d'un freinage de 30 %, la pression au raccord doit atteindre 100 bars \pm 15 bars (10 000 kPa \pm 1 500 kPa). La pression maximale doit être comprise entre 130 bars (13 000 kPa) et 150 bars (15 000 kPa).

⁶ Pour les freins de remorque pneumatiques, l'art. 127, al. 4 et 5, est applicable.

Art. 164 Engins supplémentaires, dispositifs de protection

¹ Les engins supplémentaires nécessaires équipant à titre temporaire des véhicules automobiles agricoles ainsi que des tracteurs industriels utilisés pour des courses agricoles peuvent atteindre 4,00 m au plus à l'avant du centre du dispositif de direction. L'art. 112, al. 5, est applicable au montage de miroirs de vision latérale.⁶¹⁴

² Les tracteurs et les chariots à moteur agricoles doivent être munis d'un dispositif de protection homologué, par exemple d'une cabine, d'un cadre ou d'un arceau de sécurité qui, si possible, empêche le véhicule de se retourner en cas d'accident et protège le conducteur. Ces dispositifs de sécurité doivent être conformes aux normes énoncées à l'annexe 2.

³ Ne sont pas visés par l'al. 2:

- a. les véhicules transformés (p. ex. voitures de livraison ou camions) ayant une cabine d'origine;
- b. les véhicules ne pesant à vide pas plus de 0,60 t sans engins supplémentaires et sans le conducteur;
- c. les véhicules pour lesquels un dispositif de protection n'offrirait pas davantage de sécurité en raison de leur carrosserie particulière, selon une confirmation du fabricant ou d'un organe de contrôle agréé.⁶¹⁵

Art. 165 Eclairage

¹ Les exigences auxquelles l'éclairage doit satisfaire sont définies dans les art. 109 à 111. L'éclairage de la plaque de contrôle n'est toutefois pas nécessaire.

² Sont autorisés sur les véhicules automobiles agricoles dont l'avant est équipé pour le transport d'engins supplémentaires: deux feux de croisement supplémentaires placés à une hauteur de 3,00 m au maximum, si seule une paire de feux de croisement peut s'allumer en même temps.⁶¹⁶

³ Sur les véhicules automobiles agricoles d'une largeur supérieure à 2,10 m, il n'est pas non plus nécessaire de monter des feux de gabarit, en dérogation à l'art. 109,

⁶¹³ Nouvelle teneur selon le ch. I de l'O du 6 sept. 2000, en vigueur depuis le 15 oct. 2000 (RO 2000 2433).

⁶¹⁴ Nouvelle teneur selon le ch. I de l'O du 2 mars 2012, en vigueur depuis le 1^{er} mai 2012 (RO 2012 1825).

⁶¹⁵ Nouvelle teneur selon le ch. I de l'O du 2 mars 2012, en vigueur depuis le 1^{er} mai 2012 (RO 2012 1825).

⁶¹⁶ Nouvelle teneur selon le ch. I de l'O du 6 sept. 2000, en vigueur depuis le 15 oct. 2000 (RO 2000 2433).

al. 4, si les feux de position et les feux arrière sont situés à plus de 0,10 m du bord latéral.⁶¹⁷

⁴ Des plaquettes rétrofléchissantes d'au moins 100 cm² peuvent remplacer les catadioptres. Lorsque les catadioptres ou les feux sont masqués par des engins supplémentaires, on installe des dispositifs de remplacement équivalents pour circuler de nuit et par mauvais temps.

⁵ En dérogation à l'art. 78, al. 5, aucune lampe-témoin n'est requise pour les lampes de travail, même si le conducteur ne les voit pas facilement.

Art. 166 Autres exigences

¹ Les véhicules automobiles agricoles doivent être munis, à gauche et à droite, d'un rétroviseur permettant au conducteur d'observer facilement la chaussée sur les côtés de la carrosserie et sur une distance de 100 m au minimum à l'arrière. Les exigences requises pour les rétroviseurs sont fixées à l'art. 112.

2 ...⁶¹⁸

³ La position des rétroviseurs sur les véhicules dont le chargement ou les remorques masquent la visibilité est réglée à l'art. 58, al. 5, OCR.

⁴ Les systèmes d'attelage à broche (attelage à boulon) des véhicules tracteurs agricoles, dont la charge remorquable autorisée excède 6,00 t, doivent pouvoir pivoter d'au moins 90° de chaque côté de l'axe longitudinal.⁶¹⁹ Font exception les barres et les crochets d'attelage.

⁵ Si nécessaire, la vitesse peut être limitée, si les caractéristiques techniques du véhicule l'exigent.

⁶ Il est possible, le cas échéant, de solliciter les facilités prévues aux art. 118a, 119 et 120.⁶²⁰

⁷ Les tracteurs agricoles ayant un poids à vide supérieur à 3,50 t doivent être munis au moins d'une cale facilement accessible (art. 90, al. 3).⁶²¹

⁶¹⁷ Nouvelle teneur selon le ch. I de l'O du 28 mars 2007, en vigueur depuis le 1^{er} juil. 2007 (RO 2007 2109).

⁶¹⁸ Abrogé par le ch. I de l'O du 24 juin 2015, avec effet au 1^{er} janv. 2016 (RO 2015 2473).

⁶¹⁹ Nouvelle teneur selon le ch. I de l'O du 6 sept. 2000, en vigueur depuis le 15 oct. 2000 (RO 2000 2433).

⁶²⁰ Nouvelle teneur selon le ch. I de l'O du 2 sept. 1998, en vigueur depuis le 1^{er} oct. 1998 (RO 1998 2352).

⁶²¹ Introduit par le ch. I de l'O du 2 sept. 1998, en vigueur depuis le 1^{er} oct. 1998 (RO 1998 2352).

Titre cinquième Autres véhicules automobiles**Chapitre 1 Monoaxes****Art. 167⁶²²** Plaque de contrôle

La plaque de contrôle doit être placée bien en vue.

Art. 168 Propulsion, gaz d'échappement, niveau sonore, vitesse maximale

¹ Les prescriptions relatives aux dispositifs et aux gaz d'échappement, ainsi qu'à la limitation du niveau sonore (art. 52 et 53) sont applicables par analogie, sauf en ce qui concerne la longueur et l'orientation du tuyau d'échappement (art. 52, al. 3); les prescriptions concernant les réservoirs et les conduites (art. 49 et 50) sont également applicables.

² Lorsqu'un monoaxe a deux roues, les deux doivent être motrices. Si le poids dépasse 0,20 t, sans engins supplémentaires, ou si la voie mesure plus de 0,70 m, un différentiel est nécessaire.

³ De par la construction du véhicule, la vitesse maximale ne doit pas excéder 25 km/h (tolérance de mesure 10 %). Si elle dépasse 15 km/h, le véhicule doit avoir au moins une boîte à deux vitesses ou une boîte à fonctionnement continu.

Art. 169⁶²³ Freins

Les monoaxes doivent être équipés d'au moins un frein agissant sur toutes les roues et d'un dispositif de blocage entraînant l'effet décrit dans l'annexe 7, sauf si la décélération s'obtient par simple coupure des gaz et que le véhicule ne peut pas se mettre en mouvement sur une rampe ou sur une déclivité de 12 % quand le moteur est arrêté.

Art. 170 Essieux, organes de commande

¹ Un essieu remorqué supportant le siège du conducteur n'est pas considéré comme une remorque. Si un essieu de ce genre est utilisé, il n'est pas permis d'atteler une remorque.

² Les organes de commande nécessaires à la marche du véhicule doivent pouvoir être actionnés facilement même lors de changements de direction.

Art. 171 Eclairage

¹ Les monoaxes doivent porter deux feux de croisement, deux catadioptrés à l'avant et deux catadioptrés à l'arrière.

⁶²² Nouvelle teneur selon le ch. I de l'O du 12 oct. 2011, en vigueur depuis le 1^{er} janv. 2012 (RO 2011 4393).

⁶²³ Nouvelle teneur selon le ch. I de l'O du 2 mars 2012, en vigueur depuis le 1^{er} mai 2012 (RO 2012 1825).

² Pour les véhicules d'une largeur maximale de 1,00 m, sans engins supplémentaires, un des feux prescrits et un catadioptre à gauche suffisent.

³ Les engins supplémentaires dépassant latéralement de plus de 0,15 m le gabarit du véhicule doivent être munis de catadioptres le plus près possible de leurs extrémités.

⁴ Pour les véhicules qui ne pèsent pas plus de 80 kg sans engins supplémentaires, l'éclairage est régi par l'art. 120a, let. a.⁶²⁴

Art. 172 Autres exigences

¹ L'avertisseur acoustique doit répondre aux exigences de l'art. 82, al. 1, et du ch. 2 de l'annexe 11, applicables par analogie.

² Le dispositif d'attelage doit être muni d'un dispositif de sécurité l'empêchant de s'ouvrir inopinément.

³ Pour les monoaxes dont la vitesse maximale est limitée, il est possible de solliciter les facilités prévues à l'art. 120 et de renoncer au feu de croisement, mais seulement si des feux de position sont montés.

Chapitre 2 Voitures à bras équipées d'un moteur

Art. 173 Dimensions, poids⁶²⁵

¹ Les voitures à bras équipées d'un moteur ne peuvent mesurer plus de 3,00 m de longueur sans le timon, ni plus de 1,80 m de largeur. Leur poids total ne doit pas excéder 3,00 t et leur vitesse maximale 8 km/h.

² ...⁶²⁶

³ Pour les voitures à bras équipées d'un moteur, il est possible, sous réserve des dispositions spécifiques, de faire valoir les facilités prévues aux art. 118, 119 et 120.⁶²⁷

Art. 174 Propulsion, freins, éclairage

¹ Les voitures à bras équipées d'un moteur doivent avoir un dispositif de sécurité empêchant la mise en marche du véhicule d'une manière involontaire ou par des tiers non autorisés. Lorsque le conducteur lâche le dispositif de direction, le système de propulsion doit s'arrêter et le frein agir automatiquement.⁶²⁸

⁶²⁴ Nouvelle teneur selon le ch. I de l'O du 29 nov. 2013, en vigueur depuis le 1^{er} janv. 2014 (RO **2013** 4693).

⁶²⁵ Nouvelle teneur selon le ch. I de l'O du 12 oct. 2011, en vigueur depuis le 1^{er} janv. 2012 (RO **2011** 4393).

⁶²⁶ Abrogé par le ch. I de l'O du 12 oct. 2011, avec effet au 1^{er} janv. 2012 (RO **2011** 4393).

⁶²⁷ Nouvelle teneur selon le ch. I de l'O du 28 mars 2007, en vigueur depuis le 1^{er} juil. 2007 (RO **2007** 2109).

⁶²⁸ Nouvelle teneur de la phrase selon le ch. I de l'O du 21 août 2002, en vigueur depuis le 1^{er} janv. 2003 (RO **2002** 3218).

² Les voitures à bras équipées d'un moteur doivent avoir un frein et un dispositif de blocage atteignant la décélération prescrite à l'annexe 7 et empêchant le véhicule chargé de se mettre en mouvement sur une rampe ou sur une déclivité de 12 %, sauf si la même décélération est obtenue simplement en coupant les gaz ou le courant.⁶²⁹

³ L'éclairage doit comprendre, aussi près que possible du bord:

- a. à l'avant: deux feux de position et deux catadioptrés;
- b. à l'arrière: deux feux arrière et deux catadioptrés.

⁴ Si la carrosserie ou le chargement empêche de percevoir clairement de l'arrière les signes de la main donnés par le conducteur, le véhicule doit être équipé de clignoteurs de direction, à l'arrière ou de chaque côté.

Chapitre 3⁶³⁰ Cyclomoteurs

Section 1 Dispositions communes

Art. 175⁶³¹ Généralités, dimensions, poids

¹ Les cyclomoteurs doivent être conformes uniquement aux art. 175 à 181a pour ce qui est des exigences techniques.

² La largeur des cyclomoteurs ne doit pas dépasser 1,00 m. Les rétroviseurs qui se plient sous une légère pression peuvent être mesurés en position rabattue.

³ Les cyclomoteurs doivent disposer d'un guidon d'une largeur d'au moins 0,35 m. Celui-ci ne doit pas gêner les mouvements.

⁴ Le poids total ne doit pas dépasser 200 kg, sauf dans le cas des fauteuils roulants.

Art. 176 Identification, plaque de contrôle

¹ Un numéro individuel, facilement lisible, doit être frappé sur le cadre, qui doit en outre porter le nom du constructeur ou une marque inscrits de manière indélébile.

² Dans le cas des moteurs à combustion, un composant du moteur dont l'échange ne peut se faire facilement doit porter la désignation du type de moteur, l'indication de la cylindrée ainsi que le nom du constructeur ou la marque. Les indications à faire figurer sur les moteurs électriques sont régies par l'art. 51, al. 1, let. a et c.⁶³²

³ Sur tous les véhicules du même type, les marquages nécessaires doivent être apposés de la même manière et au même endroit, et être indélébiles.

⁶²⁹ Nouvelle teneur selon le ch. I de l'O du 2 mars 2012, en vigueur depuis le 1^{er} mai 2012 (RO 2012 1825).

⁶³⁰ Nouvelle teneur selon le ch. I de l'O du 2 mars 2012, en vigueur depuis le 1^{er} mai 2012 (RO 2012 1825).

⁶³¹ Nouvelle teneur selon le ch. I de l'O du 16 nov. 2016, en vigueur depuis le 15 janv. 2017 (RO 2016 5133).

⁶³² Nouvelle teneur selon le ch. I de l'O du 16 nov. 2016, en vigueur depuis le 15 janv. 2017 (RO 2016 5133).

⁴ Sur les cyclomoteurs qui doivent porter une plaque de contrôle, cette dernière doit être fixée à l'arrière, le plus verticalement possible et de manière bien visible. La plaque de contrôle ne doit pas être modifiée, déformée, découpée ou rendue illisible.

Art. 177 Niveau sonore, propulsion, gaz d'échappement

¹ Les exigences en matière d'émissions sonores se fondent sur l'annexe 6.

² Le véhicule, en particulier le moteur, la boîte de vitesses et la transmission, doit être conçu de manière qu'il soit autant que possible exclu d'augmenter la puissance du moteur et la vitesse maximale en procédant à des modifications subséquentes ou à l'échange de composants.⁶³³

³ Les moteurs à combustion interne, à graissage par mélange essence/huile, doivent être conçus de manière à fonctionner avec un mélange de 2 % d'huile au maximum par rapport à l'essence. Les exigences en matière de gaz d'échappement se fondent sur l'annexe 5.

⁴ Le réglage initial du point d'allumage ne doit pas varier; un réglage automatique du point d'allumage et la possibilité de régler les contacts du rupteur sont autorisés. Les gicleurs de carburateur ne doivent pas être réglables.

⁵ Le dispositif d'échappement doit porter un signe indélébile. Celui-ci doit figurer sur le tuyau d'échappement et sur le silencieux si le système est démontable.

⁶ La détermination de la puissance du moteur est régie par l'art. 46, al. 1 à 3. Les véhicules à propulsion électrique doivent en outre satisfaire aux exigences de l'art. 51, al. 2 à 4. S'agissant de l'assistance au pédalage, une interruption automatique du courant en cas de freinage à fond n'est pas nécessaire (art. 51, al. 3).⁶³⁴

Art. 178 Cadre, roues, pneumatiques, freins, carrosserie, inscriptions

¹ Le cadre, le guidon, la fourche et les roues doivent être suffisamment solides.

² Les roues doivent être équipées de pneumatiques appropriés ou d'autres bandages présentant à peu près la même élasticité; la toile ne doit pas être apparente.

³ Les cyclomoteurs doivent être équipés de deux freins efficaces agissant l'un sur la roue avant et l'autre sur la roue arrière.

⁴ Dans le cas des cyclomoteurs à voies multiples, le frein doit agir simultanément et de manière égale sur les roues d'un essieu, sauf si chaque roue de l'essieu possède son propre dispositif de commande et garantit seule l'efficacité de freinage prescrite pour les deux freins, sans modification de la trajectoire. Dans ce cas, le frein n'est pas requis sur le deuxième essieu. Un frein doit pouvoir être bloqué mécaniquement et empêcher le véhicule chargé de se mettre inopinément en mouvement sur une rampe ou sur une déclivité de 12 %.

⁶³³ Nouvelle teneur selon le ch. I de l'O du 16 nov. 2016, en vigueur depuis le 15 janv. 2017 (RO 2016 5133).

⁶³⁴ Nouvelle teneur selon le ch. I de l'O du 16 nov. 2016, en vigueur depuis le 15 janv. 2017 (RO 2016 5133).

⁵ L'efficacité du système de freinage et la procédure de contrôle sont fixées à l'annexe 7.

⁶ Les protections contre les intempéries sont autorisées, mais pas les carrosseries fermées.

⁷ Les inscriptions et peintures appliquées sur les véhicules ne doivent pas distraire outre mesure l'attention des autres usagers de la route. Elles ne doivent être ni auto-lumineuses ni éclairées.

Art. 178a Eclairage, catadioptres

¹ Les cyclomoteurs doivent être équipés à demeure, au minimum, d'un feu blanc non clignotant à l'avant et d'un feu rouge non clignotant à l'arrière. Les feux ne doivent pas être éblouissants, mais doivent être visibles à une distance de 100 m de nuit par temps clair.

² Les cyclomoteurs doivent être équipés à demeure, au minimum, d'un catadioptre dirigé vers l'arrière dont la plage éclairante doit avoir une surface d'au moins 10 cm².

³ Les cyclomoteurs à voies multiples doivent être équipés de chaque côté d'un tel catadioptre, dirigé l'un vers l'avant, l'autre vers l'arrière, et placés le plus près possible des bords.

⁴ Les pédales doivent porter des catadioptres, à l'avant et à l'arrière, dont la plage éclairante doit mesurer au moins 5 cm². Font exception les pédales de course, les pédales de sécurité et les dispositifs assimilés.

⁵ L'annexe 10 fixe les couleurs des catadioptres et des feux supplémentaires.

Art. 178b Autres exigences

¹ Les cyclomoteurs doivent être munis d'une sonnette bien perceptible; les autres dispositifs avertisseurs sont interdits.

² Les prescriptions générales relatives à l'équipement électrique et à la compatibilité électromagnétique (art. 80) s'appliquent par analogie.⁶³⁵

Section 2

Dispositions spéciales pour les cyclomoteurs selon l'art. 18, let. a

Art. 179 Poids à vide, transmission, roues, freins, équipements

¹ Sauf dans le cas des cyclomoteurs à propulsion électrique, le poids à vide sans conducteur ne doit pas excéder 65 kg.⁶³⁶

⁶³⁵ Nouvelle teneur selon le ch. I de l'O du 16 nov. 2016, en vigueur depuis le 15 janv. 2017 (RO 2016 5133).

⁶³⁶ Nouvelle teneur selon le ch. I de l'O du 16 nov. 2016, en vigueur depuis le 15 janv. 2017 (RO 2016 5133).

² Dans le cas des cyclomoteurs munis d'un moteur à combustion, seuls sont autorisés les embrayages automatiques associés à une boîte à une seule vitesse, à un système d'entraînement progressif ou à une boîte automatique à plusieurs vitesses. Ceux-ci doivent être construits de manière qu'il soit impossible de faire tourner le moteur à un régime élevé quand le véhicule est à l'arrêt.

³ Les cyclomoteurs visés à l'art. 18 let. a, doivent être équipés de deux roues, d'une selle et de pédales. Ils doivent pouvoir être actionnés par un pédalier.

⁴ ...⁶³⁷

⁵ Les cyclomoteurs munis d'un moteur à combustion doivent être équipés d'une béquille. Cette dernière ne doit pas endommager la chaussée, doit se relever automatiquement vers l'arrière lorsqu'on met le véhicule sur ses deux roues et doit rester bien maintenue dans cette position.

⁶ Les exigences requises pour les motocycles légers quant à l'efficacité du système de freinage et au mode d'expertise qui sont fixées à l'annexe 7 s'appliquent aux cyclomoteurs équipés d'une assistance au pédalage pouvant dépasser 30 km/h.

Art. 179a Eclairage

¹ Les feux suivants doivent être fixés à demeure:

- a. à l'avant: un feu de croisement;
- b. à l'arrière: un feu arrière.

² Sont en outre autorisés les dispositifs d'éclairage suivants:

- a. un feu de route;
- b. un feu de position;
- c. un feu-stop;
- d. les clignoteurs de direction fixés à demeure qui sont visés à l'art. 140, al. 1, let. c; l'art. 79 et l'annexe 10 s'appliquent par analogie;
- e. un éclairage de la plaque de contrôle;
- f. des feux de circulation diurne.⁶³⁸

³ Les projecteurs doivent être conformes au règlement n° 113 de l'ECE ou à la classe A du règlement n° 112 de l'ECE, ou satisfaire à des exigences équivalentes.⁶³⁹

⁴ Les feux arrière doivent être conformes au règlement CEE-ONU n° 50 ou satisfaire à des exigences équivalentes.⁶⁴⁰

⁶³⁷ Abrogé par le ch. I de l'O du 16 nov. 2016, avec effet au 15 janv. 2017 (RO 2016 5133).

⁶³⁸ Nouvelle teneur selon le ch. I de l'O du 21 janv. 2015, en vigueur depuis le 1^{er} avr. 2015 (RO 2015 465).

⁶³⁹ Nouvelle teneur selon le ch. I de l'O du 21 janv. 2015, en vigueur depuis le 1^{er} avr. 2015 (RO 2015 465).

⁶⁴⁰ Nouvelle teneur selon le ch. I de l'O du 16 nov. 2016, en vigueur depuis le 15 janv. 2017 (RO 2016 5133).

⁵ Tout feu supplémentaire est interdit.

Art. 179b Autres exigences et équipements complémentaires

¹ Un rétroviseur d'au minimum 50 cm² doit être placé à l'extrême gauche du véhicule.

² Un avertisseur au sens du règlement (UE) n° 168/2013 et du règlement délégué (UE) n° 3/2014 ou du règlement CEE-ONU n° 28 est admis à la place d'une sonnette.⁶⁴¹

Section 3 Dispositions spéciales pour les cyclomoteurs légers

Art. 180⁶⁴²

Les clignoteurs de direction sont soumis aux exigences énoncées à l'art. 179a, al. 2, let. d.

Section 4 Dispositions spéciales pour les fauteuils roulants

Art. 181

¹ Pour les fauteuils roulants, des dérogations aux prescriptions visant à adapter le véhicule au handicap du conducteur sont admises pour autant que la sécurité routière et la sécurité de fonctionnement ne s'en trouvent pas compromises.

² Les feux peuvent être amovibles sur les fauteuils roulants à propulsion électrique et d'une vitesse maximale de 10 km/h. Ils doivent être fixés sur le véhicule s'ils sont indispensables à l'identification de celui-ci en temps utile par les autres usagers de la route.

³ Les feux et les catadioptrés visés à l'al. 2 n'ont pas besoin d'être réceptionnés, à l'exception des éventuels clignoteurs de direction.

⁴ Les exigences auxquelles doivent satisfaire les clignoteurs de direction se fondent sur l'art. 179a, al. 2, let. d.

⁵ Les fauteuils roulants à propulsion électrique et dont la vitesse maximale ne dépasse pas 10 km/h de par leur construction peuvent comprendre deux places. Si la vitesse maximale par construction dépasse 10 km/h, seule une place est admise.⁶⁴³

⁶⁴¹ Nouvelle teneur selon le ch. I de l'O du 16 nov. 2016, en vigueur depuis le 15 janv. 2017 (RO 2016 5133).

⁶⁴² Nouvelle teneur selon le ch. I de l'O du 15 avr. 2015, en vigueur depuis le 1^{er} juin 2015 (RO 2015 1321).

⁶⁴³ Introduit par le ch. I de l'O du 16 nov. 2016, en vigueur depuis le 15 janv. 2017 (RO 2016 5133).

⁶ Les fauteuils roulants peuvent disposer d'une carrosserie fermée s'ils sont équipés de clignoteurs de direction.⁶⁴⁴

Section 5⁶⁴⁵ Dispositions spéciales pour les gyropodes électriques

Art. 181a Freins, équipement

¹ Les gyropodes électriques doivent être munis d'un frein de service et d'un frein de stationnement. Un frein à friction n'est pas nécessaire.

² Le frein de service peut être constitué:

- a. de deux freins indépendants l'un de l'autre qui agissent de façon égale sur les roues d'un essieu et sur l'ensemble des roues lorsqu'ils sont actionnés simultanément; ou
- b. d'un frein agissant sur l'ensemble des roues et d'un frein auxiliaire à freinage modérable.

³ Le frein auxiliaire visé à l'al. 2, let. b, peut être utilisé comme frein de stationnement. Une béquille peut remplacer le frein de stationnement si elle peut empêcher le véhicule chargé de se mettre en mouvement sur une rampe ou sur une déclivité de 12 %. Un autre mécanisme de stationnement adéquat est suffisant pour les véhicules à une roue, pour autant qu'il remplisse les mêmes conditions.

⁴ Un avertisseur au sens du règlement (UE) n° 168/2013 et du règlement délégué (UE) n° 3/2014 ou du règlement CEE-ONU n° 28 est admis à la place d'une sonnette.⁶⁴⁶

⁵ Un guidon n'est pas nécessaire.

Titre sixième Remorques

Chapitre 1 Dimensions, poids, identification

Art. 182 Dimensions

Les dimensions des remorques peuvent atteindre au maximum:

- | | en mètres |
|--|-----------|
| a. longueur, semi-remorques exceptées | 12,00 |
| b. distance entre le milieu du pivot d'attelage et l'extrémité arrière de la semi-remorque | 12,00 |

⁶⁴⁴ Introduit par le ch. I de l'O du 16 nov. 2016, en vigueur depuis le 15 janv. 2017 (RO 2016 5133).

⁶⁴⁵ Introduite par le ch. I de l'O du 15 avr. 2015, en vigueur depuis le 1^{er} juin 2015 (RO 2015 1321).

⁶⁴⁶ Nouvelle teneur selon le ch. I de l'O du 16 nov. 2016, en vigueur depuis le 15 janv. 2017 (RO 2016 5133).

	en mètres
c. distance entre le milieu du pivot d'attelage et tous les points situés à l'extrémité antérieure de la semi-remorque	2,04
d. ⁶⁴⁷ largeur des véhicules climatisés	2,60
e. ⁶⁴⁸ largeur des autres remorques	2,55
f. hauteur	4,00

Art. 183 Poids et charges par essieu

¹ Sous réserve des poids admis en circulation internationale, le poids total ne doit pas dépasser:⁶⁴⁹

	en tonnes
a. ⁶⁵⁰ ...	
b. ⁶⁵¹ pour les remorques à deux essieux, semi-remorques et remorques à essieux centraux exceptées	18,00
c. ⁶⁵² pour les remorques à trois essieux, semi-remorques et remorques à essieux centraux exceptées	24,00
d. ⁶⁵³ pour les remorques à plus de trois essieux, semi-remorques et remorques à essieux centraux exceptées	32,00

² La charge par essieu ne doit pas excéder:

	en tonnes
a. pour un essieu simple	10,00
b. pour un essieu double dont l'empattement est inférieur à 1,00 m	11,00
c. pour un essieu double dont l'empattement est compris entre 1,00 m et moins de 1,30 m	16,00
d. pour un essieu double dont l'empattement est compris entre 1,30 m et moins de 1,80 m	18,00
e. pour un essieu double dont l'empattement est de 1,80 m ou plus	20,00

⁶⁴⁷ Nouvelle teneur selon le ch. II de l'O du 6 mai 1998, en vigueur depuis le 15 mai 1998 (RO **1998** 1465).

⁶⁴⁸ Nouvelle teneur selon le ch. II de l'O du 6 mai 1998, en vigueur depuis le 15 mai 1998 (RO **1998** 1465).

⁶⁴⁹ Nouvelle teneur selon le ch. I de l'O du 21 août 2002, en vigueur depuis le 1^{er} janv. 2003 (RO **2002** 3218).

⁶⁵⁰ Abrogée par le ch. I de l'O du 6 sept. 2000, avec effet au 15 oct. 2000 (RO **2000** 2433).

⁶⁵¹ Nouvelle teneur selon le ch. I de l'O du 28 mars 2007, en vigueur depuis le 1^{er} juil. 2007 (RO **2007** 2109).

⁶⁵² Nouvelle teneur selon le ch. I de l'O du 28 mars 2007, en vigueur depuis le 1^{er} juil. 2007 (RO **2007** 2109).

⁶⁵³ Introduite par le ch. I de l'O du 28 mars 2007 (RO **2007** 2109). Nouvelle teneur selon le ch. I de l'O du 16 nov. 2016, en vigueur depuis le 15 janv. 2017 (RO **2016** 5133).

	en tonnes
f. ⁶⁵⁴ pour un essieu triple dont les empattements sont inférieurs ou égaux à 1,30 m	21,00
g. ⁶⁵⁵ pour un essieu triple dont les empattements sont compris entre 1,30 m et 1,40 m	24,00
h. pour un essieu triple dont l'empattement est supérieur à 1,40 m	27,00

Art. 184 Charge du timon et répartition du poids

¹ Les essieux des remorques à essieu central doivent être situés près du centre de gravité du véhicule de manière qu'à charge égale, la charge du timon exercée sur le véhicule tracteur n'excède pas 10 % du poids garanti de la remorque, sans toutefois dépasser 1,00 t.

² Ne sont pas visées par l'al. 1 les remorques agricoles ainsi que les remorques de travail attelées à des camions, des chariots à moteur lourds ou des tracteurs lourds. En pareils cas, la charge maximale autorisée du timon peut atteindre jusqu'à 40 % du poids garanti de la remorque; s'agissant des remorques agricoles équipées de rotules de traction, elle peut toutefois atteindre au maximum 4,00 t et, s'agissant des remorques agricoles équipées d'autres dispositifs de remorquage, au maximum 3,00 t.⁶⁵⁶

Art. 185 Plaque de contrôle

Les remorques portent une plaque de contrôle à l'arrière.

Chapitre 2 Essieux, suspension**Art. 186**

¹ Les essieux des remorques doivent être munis de ressorts de suspension.

² Cette disposition ne s'applique pas:

- a. aux essieux oscillants dans l'axe longitudinal ou aux essieux similaires;
- b. aux remorques attelées à des véhicules tracteurs dont la vitesse maximale n'excède pas 45 km/h;
- c. aux remorques sur lesquelles les ressorts de suspension seraient inadaptés, notamment en raison de leur utilisation fréquente sur le terrain.

⁶⁵⁴ Nouvelle teneur selon le ch. I de l'O du 2 sept. 1998, en vigueur depuis le 1^{er} oct. 1998 (RO 1998 2352).

⁶⁵⁵ Nouvelle teneur selon le ch. I de l'O du 2 sept. 1998, en vigueur depuis le 1^{er} oct. 1998 (RO 1998 2352).

⁶⁵⁶ Nouvelle teneur selon le ch. I de l'O du 16 nov. 2016, en vigueur depuis le 15 janv. 2017 (RO 2016 5133).

Chapitre 3 Roues, pneumatiques, direction

Art. 187 Pneumatiques

¹ Sur les remorques, les pneumatiques doivent être adaptés à une vitesse de 100 km/h.⁶⁵⁷

² Pour les remorques dont la vitesse maximale est limitée et pour celles qui ne sont attelées qu'à des véhicules automobiles dont la vitesse maximale est limitée, les pneumatiques adaptés à la vitesse maximale suffisent.

Art. 188 Direction

S'agissant des dispositifs de direction des remorques, les prescriptions de l'art. 64 s'appliquent par analogie.

Chapitre 4 Freins et systèmes d'assistance⁶⁵⁸

Art. 189

¹ Les dispositifs de freinage des remorques de catégorie O doivent être conformes au règlement (CE) n° 661/2009 ou au règlement CEE-ONU n° 13.⁶⁵⁹

² S'agissant de véhicules dont les documents se réfèrent au véhicule non entièrement carrossé, la personne qui en termine la construction doit délivrer une attestation prouvant que les instructions de montage du constructeur du véhicule ont été prises en considération lors de l'assemblage final du véhicule.

³ L'efficacité du dispositif de freinage peut être contrôlée conformément à l'annexe 7.⁶⁶⁰

⁴ Le frein doit fonctionner automatiquement si la remorque se détache inopinément du véhicule tracteur. Ne sont pas visées par cette disposition les remorques dont le poids total n'excède pas 1,50 t et qui sont équipées d'un dispositif d'attelage de sécurité, conformément à l'al. 5.⁶⁶¹

⁵ Les remorques dépourvues d'un frein de service doivent être reliées au véhicule tracteur par un dispositif d'attelage de sécurité (corde, chaîne).⁶⁶²

⁶⁵⁷ Nouvelle teneur selon le ch. I de l'O du 2 sept. 1998, en vigueur depuis le 1^{er} oct. 1998 (RO **1998** 2352).

⁶⁵⁸ Nouvelle teneur selon le ch. I de l'O du 2 mars 2012, en vigueur depuis le 1^{er} mai 2012 (RO **2012** 1825).

⁶⁵⁹ Nouvelle teneur selon le ch. I de l'O du 16 nov. 2016, en vigueur depuis le 15 janv. 2017 (RO **2016** 5133).

⁶⁶⁰ Nouvelle teneur selon le ch. I de l'O du 2 sept. 1998, en vigueur depuis le 1^{er} oct. 1998 (RO **1998** 2352).

⁶⁶¹ Nouvelle teneur de la phrase selon le ch. I de l'O du 2 sept. 1998, en vigueur depuis le 1^{er} oct. 1998 (RO **1998** 2352).

⁶⁶² Nouvelle teneur selon le ch. I de l'O du 2 sept. 1998, en vigueur depuis le 1^{er} oct. 1998 (RO **1998** 2352).

⁶ D'autres systèmes de freinage peuvent être autorisés sur les remorques des catégories O₁ et O₂. Les dispositions des art. 201, 202, al. 1, 2 et 4, et 203 sont applicables aux dispositifs de freinage des remorques qui n'appartiennent pas à la catégorie O ou dont la vitesse maximale est limitée à 60 km/h.⁶⁶³

⁷ Les systèmes de contrôle de la stabilité des remorques des catégories O₃ et O₄ doivent être conformes au règlement (CE) n° 661/2009. Les remorques dont la vitesse maximale n'excède pas 60 km/h font exception.⁶⁶⁴

Chapitre 5 Carrosserie, compartiment

Art. 190⁶⁶⁵ Carrosserie

¹ Nul ne doit prendre place sur ou dans une remorque. Tel n'est pas le cas si cette dernière est affectée au transport de personnes (art. 196) ou s'il s'agit du personnel nécessaire pour la conduire, la freiner, en surveiller le chargement ou la charger et la décharger. Les places assises et debout sont régies par l'art 107, al. 1 et 2.

² L'art. 125 s'applique aux citernes et aux carrosseries à silos.

Art. 191 Dispositifs de protection latérale, dispositif de protection arrière

¹ Les remorques des catégories O₃ et O₄ doivent être équipées d'un dispositif de protection latérale conforme au règlement (CE) n° 661/2009 ou au règlement CEE-ONU n° 73.⁶⁶⁶

² Ne sont pas visés par l'al. 1:

a.⁶⁶⁷ ...

b. les remorques servant au transport de matériaux longs;

c. les remorques extensibles en pleine extension; les exigences ne doivent être observées que si la remorque n'est pas déployée;

d.⁶⁶⁸ ...

e. les remorques sur lesquelles il est impossible de monter des dispositifs de protection latérale, pour des raisons techniques ou d'utilisation; l'autorité d'immatriculation peut admettre des exceptions pour des véhicules de ce genre, dans des cas d'espèce;

⁶⁶³ Phrase introduite par le ch. I de l'O du 2 sept. 1998 (RO **1998** 2352). Nouvelle teneur de la phrase selon le ch. I de l'O du 21 août 2002, en vigueur depuis le 1^{er} janv. 2003 (RO **2002** 3218).

⁶⁶⁴ Introduit par le ch. I de l'O du 2 mars 2012, en vigueur depuis le 1^{er} mai 2012 (RO **2012** 1825).

⁶⁶⁵ Nouvelle teneur selon le ch. I de l'O du 28 mars 2007, en vigueur depuis le 1^{er} juil. 2007 (RO **2007** 2109).

⁶⁶⁶ Nouvelle teneur selon le ch. I de l'O du 16 nov. 2016, en vigueur depuis le 15 janv. 2017 (RO **2016** 5133).

⁶⁶⁷ Abrogée par le ch. I de l'O du 14 oct. 2009, avec effet au 1^{er} avr. 2010 (RO **2009** 5705).

⁶⁶⁸ Abrogée par le ch. I de l'O du 16 janv. 2008, avec effet au 1^{er} juil. 2008 (RO **2008** 355).

- f. les véhicules militaires;
- g.⁶⁶⁹ les remorques attelées à des voitures automobiles dont la vitesse maximale, de par leur construction, n'excède pas 30 km/h, ainsi que les remorques agricoles.

³ Les remorques des catégories O₁ à O₄ doivent être équipées d'un dispositif de protection arrière conforme au règlement (CE) n° 661/2009 ou au règlement CEE-ONU n° 58.⁶⁷⁰

⁴ Ne sont pas visés par l'al. 3:

- a.⁶⁷¹ les remorques attelées à des voitures automobiles, dont la vitesse maximale, de par leur construction, n'excède pas 30 km/h, ainsi que les remorques agricoles;
- b. les remorques servant au transport de matériaux longs;
- c. les remorques sur lesquelles il est impossible de monter un dispositif de protection arrière, pour des raisons techniques ou d'utilisation; l'autorité d'immatriculation peut admettre des exceptions pour des remorques de ce genre, dans des cas d'espèce;
- d. les véhicules militaires.

Chapitre 6 Eclairage

Art. 192 Dispositifs d'éclairage obligatoires

¹ Les dispositifs d'éclairage et les catadioptrés suivants doivent être fixés à demeure sur les remorques:

- a.⁶⁷² exerçant leur effet vers l'avant: deux catadioptrés à l'avant du véhicule et, si la largeur du véhicule dépasse 1,60 m, deux feux de position;
- b. à l'arrière: deux feux arrière, deux feux-stop, un dispositif d'éclairage de la plaque de contrôle, si celle-ci est requise, et deux catadioptrés triangulaires.⁶⁷³

² Les remorques dont la largeur dépasse 2,10 m doivent être munies de deux feux de gabarit visibles de l'avant et de deux feux de gabarit visibles de l'arrière.⁶⁷⁴

⁶⁶⁹ Introduite par le ch. I de l'O du 2 sept. 1998, en vigueur depuis le 1^{er} oct. 1998 (RO 1998 2352).

⁶⁷⁰ Nouvelle teneur selon le ch. I de l'O du 16 nov. 2016, en vigueur depuis le 15 janv. 2017 (RO 2016 5133).

⁶⁷¹ Nouvelle teneur selon le ch. I de l'O du 2 sept. 1998, en vigueur depuis le 1^{er} oct. 1998 (RO 1998 2352).

⁶⁷² Nouvelle teneur selon le ch. I de l'O du 6 sept. 2000, en vigueur depuis le 15 oct. 2000 (RO 2000 2433).

⁶⁷³ Nouvelle teneur selon le ch. I de l'O du 2 sept. 1998, en vigueur depuis le 1^{er} oct. 1998 (RO 1998 2352).

⁶⁷⁴ Nouvelle teneur selon le ch. I de l'O du 6 sept. 2000, en vigueur depuis le 15 oct. 2000 (RO 2000 2433).

³ Les remorques dont la longueur excède 5,00 m doivent être équipées d'un catadioptré latéral non triangulaire de chaque côté, fixé de façon appropriée.

⁴ Les remorques dont la longueur dépasse 7,00 m doivent être équipées, de chaque côté, d'un feu de gabarit dirigé vers l'avant et placé le plus en arrière possible.

⁵ A la place de ce qui est prévu à l'al. 4, il est permis de placer des feux de gabarit latéraux de la manière suivante:

- a. de chaque côté, un feu de gabarit qui n'est pas éloigné de plus de 3,00 m de l'extrémité antérieure du véhicule (dispositif d'attelage compris); et
- b. de chaque côté, un feu de gabarit qui n'est pas éloigné de plus de 1,00 m de l'extrême bord arrière du véhicule.

⁶ Les plates-formes de levage qui, en position de travail, dépassent le contour du véhicule de plus de 0,75 m doivent être munies d'au moins deux feux clignotants (art. 78, al. 2), placés aussi près que possible du bord.⁶⁷⁵

Art. 193 Dispositifs d'éclairage facultatifs

¹ Sont autorisés les dispositifs supplémentaires suivants:⁶⁷⁶

- a.⁶⁷⁷ deux feux-stop et deux feux de position, lorsqu'ils ne sont pas prescrits, ainsi que deux feux de gabarit visibles de l'avant et deux feux de gabarit visibles de l'arrière, de même que des feux de gabarit latéraux;
- b. un ou deux feux de recul;
- c. les catadioptrés dirigés de côté ainsi que les feux de gabarit latéraux;
- d. l'éclairage du signe distinctif de nationalité;
- e. l'éclairage intérieur de l'habitacle et du compartiment de charge, à condition qu'il n'incommode pas les autres usagers de la route;
- f. un signal de détresse;
- g. sur les remorques affectées au transport de personnes en trafic de ligne: un éclairage des panneaux de parcours et de destination;
- h. les feux orange de danger (les conditions prescrites à l'art. 110, al. 3, let. b, sont applicables);
- i. un ou deux feux arrière de brouillard;
- k.⁶⁷⁸ des feux clignotants avertisseurs destinés à signaler les plates-formes de levage, les panneaux arrière rabattus ou les portes arrière ouvertes (art. 78, al. 2) ainsi que des feux clignotants avertisseurs sur les béquilles ou d'autres

⁶⁷⁵ Introduit par le ch. I de l'O du 2 mars 2012, en vigueur depuis le 1^{er} mai 2012 (RO 2012 1825).

⁶⁷⁶ Nouvelle teneur selon le ch. I de l'O du 16 nov. 2016, en vigueur depuis le 15 janv. 2017 (RO 2016 5133).

⁶⁷⁷ Nouvelle teneur selon le ch. I de l'O du 6 sept. 2000, en vigueur depuis le 15 oct. 2000 (RO 2000 2433).

⁶⁷⁸ Nouvelle teneur selon le ch. I de l'O du 2 mars 2012, en vigueur depuis le 1^{er} mai 2012 (RO 2012 1825).

dispositifs similaires qui, en position de travail, dépassent le contour du véhicule;

- l. les catadioptrés non triangulaires, s'ils sont combinés avec un dispositif d'éclairage arrière;
- m. les lampes de travail, si le véhicule est utilisé pour des travaux qui les exigent;
- n.⁶⁷⁹ deux feu-stop supplémentaires (art. 75, al. 4) ou deux feux-stop supplémentaires en position surélevée (le ch. 322, annexe 10, n'est pas applicable);
- o.⁶⁸⁰ deux clignoteurs de direction supplémentaires en position surélevée (les ch. 21 et 322, annexe 10, ne sont pas applicables);
- p.⁶⁸¹ deux feux arrière supplémentaires en position surélevée, en l'absence de feux de gabarit correspondants (les ch. 21 et 322, annexe 10, ne sont pas applicables);
- q.⁶⁸² sur les véhicules des catégories O dont la longueur dépasse 6 m: en plus des feux de recul existants, un ou deux feux de recul supplémentaires dirigés vers l'arrière ou vers le côté dans un angle maximum de 15 degrés; ceux-ci ne doivent pouvoir être enclenchés que si les feux de position du véhicule tracteur sont allumés;
- r.⁶⁸³ sur les remorques affectées à un service de ligne: un éclairage pour les panneaux de parcours et de destination;
- s.⁶⁸⁴ de chaque côté, le plus près possible du bord, un ou deux feux jaunes non éblouissants, visibles de l'avant et de l'arrière (art. 31, al. 2, OCR⁶⁸⁵);
- t.⁶⁸⁶ sur les remorques de la police, de la douane, du service du feu, du service de protection civile et du service d'ambulances, ainsi que sur les remorques régulièrement employées pour l'entretien des routes, des panneaux à affichage variable éclairés ou auto-lumineux.

² Les catadioptrés arrière des remorques peuvent être constitués d'un revêtement réfléchissant et doivent avoir la forme d'un triangle équilatéral dont la pointe est

⁶⁷⁹ Introduite par le ch. I de l'O du 2 sept. 1998 (RO **1998** 2352). Nouvelle teneur selon le ch. I de l'O du 6 sept. 2000, en vigueur depuis le 15 oct. 2000 (RO **2000** 2433).

⁶⁸⁰ Introduite par le ch. I de l'O du 6 sept. 2000, en vigueur depuis le 15 oct. 2000 (RO **2000** 2433).

⁶⁸¹ Introduite par le ch. I de l'O du 6 sept. 2000, en vigueur depuis le 15 oct. 2000 (RO **2000** 2433).

⁶⁸² Introduite par le ch. I de l'O du 6 sept. 2000 (RO **2000** 2433). Nouvelle teneur selon le ch. I de l'O du 14 oct. 2009, en vigueur depuis le 1^{er} avr. 2010 (RO **2009** 5705).

⁶⁸³ Introduite par le ch. I de l'O du 14 oct. 2009, en vigueur depuis le 1^{er} avr. 2010 (RO **2009** 5705).

⁶⁸⁴ Introduite par le ch. I de l'O du 29 nov. 2013, en vigueur depuis le 1^{er} janv. 2014 (RO **2013** 4693).

⁶⁸⁵ RS **741.11**

⁶⁸⁶ Introduite par le ch. I de l'O du 16 nov. 2016, en vigueur depuis le 15 janv. 2017 (RO **2016** 5133).

ournée vers le haut. La longueur d'un côté doit être de 0,15 m au minimum et de 0,20 m au maximum.⁶⁸⁷

³ Tout autre dispositif d'éclairage installé à l'extérieur du véhicule ou dirigé vers l'extérieur est interdit.

Art. 194 Clignoteurs de direction

Les remorques doivent être munies de deux clignoteurs de direction à l'arrière.

Chapitre 7 Autres exigences et équipements complémentaires

Art. 195

¹ L'art. 124 s'applique aux dispositifs d'attelage des semi-remorques.

^{1bis} Les systèmes d'attelage à broche (attelage à boulon) des remorques dont la charge remorquable garantie excède 6,00 t doivent pouvoir pivoter d'au moins 90° de chaque côté de l'axe longitudinal.⁶⁸⁸

² Les remorques à essieu central, à l'exception des essieux remorqués servant au transport de matériaux longs, dont la charge du timon excède 50 kg dès lors que le chargement est réparti de manière égale sur le poids garanti autorisé, ainsi que les semi-remorques, doivent avoir une béquille adéquate, réglable en hauteur, si elles ne sont pas attelées à demeure au véhicule tracteur.⁶⁸⁹ Si l'accouplement de la remorque et des conduites sont automatiques, les béquilles doivent aussi se relever automatiquement.

³ Une cale (art. 90, al. 3), au minimum, est indispensable si la remorque a un poids total supérieur à 0,75 t.⁶⁹⁰

⁴ Si nécessaire, la vitesse peut être limitée si les caractéristiques techniques particulières de la remorque l'exigent.

⁵ Pour les remorques dont la vitesse maximale est limitée et pour les remorques qui ne peuvent être attelées qu'à des véhicules tracteurs dont la vitesse maximale est limitée, il est possible de solliciter les facilités prévues aux art. 118, 119 et 120.⁶⁹¹ S'agissant de la signalisation et de l'inscription de la vitesse maximale des remorques, lorsque celle-ci est limitée, l'art. 117, al. 2, est applicable par analogie.⁶⁹²

⁶⁸⁷ Nouvelle teneur selon le ch. I de l'O du 14 oct. 2009, en vigueur depuis le 1^{er} avr. 2010 (RO 2009 5705).

⁶⁸⁸ Introduit par le ch. I de l'O du 2 mars 2012, en vigueur depuis le 1^{er} mai 2012 (RO 2012 1825).

⁶⁸⁹ Nouvelle teneur selon le ch. I de l'O du 2 sept. 1998, en vigueur depuis le 1^{er} oct. 1998 (RO 1998 2352).

⁶⁹⁰ Nouvelle teneur selon le ch. I de l'O du 2 sept. 1998, en vigueur depuis le 1^{er} oct. 1998 (RO 1998 2352).

⁶⁹¹ Nouvelle teneur selon le ch. I de l'O du 6 sept. 2000, en vigueur depuis le 15 oct. 2000 (RO 2000 2433).

⁶⁹² Phrase introduite par le ch. I de l'O du 2 sept. 1998, en vigueur depuis le 1^{er} oct. 1998 (RO 1998 2352).

Chapitre 8

Dispositions spéciales applicables à certains genres de remorques

Section 1 Remorques affectées au transport de personnes

Art. 196

¹ Pour le transport de personnes (art. 68, al. 4, et 76 OCR), seules sont admises les semi-remorques et les remorques normales.⁶⁹³ Elles ne doivent pas être plus larges que le véhicule tracteur.

² Les dispositions suivantes sont applicables:

- a. pour les voitures automobiles: les dispositions relatives aux places assises et debout (art. 107, al. 1 et 2);
- b. pour les autocars et les minibus: les dispositions relatives au compartiment (art. 121 et 122) ainsi qu'aux portes, sorties de secours et équipements complémentaires (art. 123).

Section 2 Remorques fixes

Art. 197

¹ Les remorques fixes tirées par des voitures de tourisme, des voitures de livraison et des minibus peuvent avoir une longueur de 1,50 m au plus, elles ne doivent pas être plus larges que le véhicule tracteur, et leur poids total ne doit pas dépasser 0,30 t.⁶⁹⁴

² Les remorques doivent être fixées et assurées à des parties solides du véhicule tracteur au moins en deux endroits situés à la même hauteur. Un dispositif d'attelage de sécurité⁶⁹⁵ selon l'art. 189, al. 5, n'est pas nécessaire.

³ Il n'est pas indispensable que l'essieu soit muni d'une suspension, mais sur les remorques excédant 1,00 m de longueur, la roue doit pouvoir pivoter latéralement.

⁴ Le frein de stationnement, la béquille, les feux de position et les catadioptrés avant ne sont pas exigés.⁶⁹⁶ Les feux-stop et les clignoteurs de direction ne sont pas indispensables si la remorque et son chargement ne masquent pas ceux du véhicule tracteur.

⁶⁹³ Nouvelle teneur selon le ch. I de l'O du 21 août 2002, en vigueur depuis le 1^{er} janv. 2003 (RO 2002 3218).

⁶⁹⁴ Nouvelle teneur selon le ch. I de l'O du 2 mars 2012, en vigueur depuis le 1^{er} mai 2012 (RO 2012 1825).

⁶⁹⁵ Nouveau terme selon le ch. I de l'O du 2 sept. 1998, en vigueur depuis le 1^{er} oct. 1998 (RO 1998 2352).

⁶⁹⁶ Nouvelle teneur selon le ch. I de l'O du 6 sept. 2000, en vigueur depuis le 15 oct. 2000 (RO 2000 2433).

Section 3

Remorques attelées aux motocycles, quadricycles légers à moteur, quadricycles à moteur et tricycles à moteur⁶⁹⁷

Art. 198

¹ Si la largeur n'excède pas 0,80 m, il suffit que ces remorques soient munies d'un seul feu arrière, placé à gauche. Il n'est pas nécessaire que les catadioptres arrière soient triangulaires.

² Les remorques attelées à des motocycles légers et à des quadricycles légers à moteur n'ont pas besoin d'éclairage de la plaque de contrôle.⁶⁹⁸

³ Les clignoteurs de direction ne sont pas nécessaires lorsque le véhicule tracteur n'en est pas équipé et que les signes de la main donnés par le conducteur sont aussi bien visibles de l'arrière.

⁴ Le dispositif d'attelage entre le véhicule tracteur et la remorque doit être suffisamment solide et ne pas pouvoir s'ouvrir de manière inopinée. Un dispositif d'attelage de sécurité⁶⁹⁹ selon l'art. 189, al. 5, n'est pas nécessaire. Les remorques à une roue ne doivent pas prendre une autre inclinaison que le véhicule tracteur.

Section 4 Remorques attelées aux monoaxes

Art. 199

¹ Le poids total des remorques attelées aux monoaxes peut atteindre 500 % du poids à vide du véhicule tracteur si l'ensemble de véhicules, avec son chargement complet, peut démarrer sur une rampe de 12 %.

² Les remorques attelées aux monoaxes doivent être munies d'un frein pouvant être actionné et bloqué du siège du conducteur; ce frein doit permettre d'obtenir la décélération prescrite à l'annexe 7 et d'empêcher l'ensemble de véhicules, avec le chargement complet, de se mettre en mouvement sur une rampe ou sur une déclivité de 12 %. Les remorques d'un poids total n'excédant pas 0,15 t n'ont pas besoin de frein si elles sont toujours attelées au même monoaxe pouvant freiner l'ensemble de véhicules avec l'efficacité nécessaire.⁷⁰⁰

⁶⁹⁷ Nouvelle teneur selon le ch. I de l'O du 21 août 2002, en vigueur depuis le 1^{er} janv. 2003 (RO 2002 3218).

⁶⁹⁸ Nouvelle teneur selon le ch. I de l'O du 6 sept. 2000, en vigueur depuis le 15 oct. 2000 (RO 2000 2433).

⁶⁹⁹ Nouveau terme selon le ch. I de l'O du 2 sept. 1998, en vigueur depuis le 1^{er} oct. 1998 (RO 1998 2352).

⁷⁰⁰ Nouvelle teneur selon le ch. I de l'O du 2 mars 2012, en vigueur depuis le 1^{er} mai 2012 (RO 2012 1825).

³ Les remorques n'ont pas besoin de feu-stop.⁷⁰¹ Si leur largeur n'excède pas 1,00 m, un feu arrière placé à gauche suffit. Lorsque leur largeur excède 1,00 m, elles doivent être munies de deux feux de gabarit à l'avant.

⁴ Les remorques attelées aux monoaxes ne sont pas soumises aux dispositions de l'art. 189, al. 4 et 5, concernant l'action automatique du frein et le dispositif d'attelage de sécurité⁷⁰².

Section 5 Remorques de travail

Art. 200 Plaque de contrôle

Si la plaque de contrôle ne peut être placée à l'arrière, elle doit être fixée latéralement, si possible à droite.

Art. 201 Freins

¹ Les remorques de travail doivent être munies d'un frein de service et d'un frein de stationnement. Le dispositif de freinage doit répondre aux exigences de l'art. 189 ou aux exigences minimales mentionnées ci-après.

² L'efficacité des freins et la procédure de contrôle sont fixées à l'annexe 7.

³ Les remorques de travail dont le poids garanti n'excède pas 0,75 t ne doivent pas être équipées d'un dispositif de freinage; s'agissant des semi-remorques et des remorques à essieu central, le poids déterminant se fonde sur l'art. 21, al. 2.⁷⁰³ Si elles sont équipées d'un dispositif de freinage, les dispositions de l'al. 1 sont applicables.

Art. 202 Frein de service

¹ Le frein de service doit agir de manière égale sur toutes les roues et produire son effet lorsque le conducteur actionne le frein de service du véhicule tracteur. Il doit agir régulièrement sur toutes les roues du même essieu.

² Si le poids garanti n'excède pas 3,50 t, un frein de poussée suffit; s'agissant des semi-remorques et des remorques à essieu central, le poids déterminant se fonde sur l'art. 21, al. 2.⁷⁰⁴

³ Sur les remorques de travail à plusieurs essieux, on peut admettre un frein de service agissant sur les roues d'un essieu.⁷⁰⁵

⁷⁰¹ Nouvelle teneur selon le ch. I de l'O du 2 sept. 1998, en vigueur depuis le 1^{er} oct. 1998 (RO 1998 2352).

⁷⁰² Nouveau terme selon le ch. I de l'O du 2 sept. 1998, en vigueur depuis le 1^{er} oct. 1998 (RO 1998 2352).

⁷⁰³ Nouvelle teneur selon le ch. I de l'O du 21 août 2002, en vigueur depuis le 1^{er} janv. 2003 (RO 2002 3218).

⁷⁰⁴ Nouvelle teneur selon le ch. I de l'O du 21 août 2002, en vigueur depuis le 1^{er} janv. 2003 (RO 2002 3218).

⁷⁰⁵ Nouvelle teneur selon le ch. I de l'O du 28 mars 2007, en vigueur depuis le 1^{er} juil. 2007 (RO 2007 2109).

⁴ Les freins à air comprimé doivent satisfaire aux exigences suivantes:

- a. la pression de service destinée à la conduite de freins de la remorque doit garantir un freinage efficace de la remorque attelée à la tête des coupleurs rapides;
- b. si le poids total de la remorque de travail excède 5,00 t, le frein doit être monté après le système à double conduite. Lorsque le frein est actionné sous l'effet d'une baisse de pression, le raccord de la conduite de commande doit être peint en jaune et celui de la conduite d'alimentation en rouge.⁷⁰⁶ Le raccord de la conduite d'alimentation doit être placé à gauche par rapport au sens de marche du véhicule⁷⁰⁷;
- c. les valves de 8 ou 16 mm de diamètre permettant le contrôle des pressions doivent être fixées immédiatement avant les cylindres de freins;
- d. les raccords doivent être suivis d'un filtre empêchant la pénétration de corps étrangers.

Art. 203 Frein de stationnement, dispositif d'attelage de sécurité

¹ Les remorques de travail doivent avoir un frein de stationnement agissant au moins sur les roues d'un essieu et, s'il s'agit d'un essieu double, sur les roues de l'un d'entre eux. Il doit être indépendant du frein de service; les surfaces de frottement et les organes de transmission peuvent cependant être communs.

² Le frein de stationnement doit empêcher la mise en mouvement inopinée du véhicule, détaché et complètement chargé, sur une rampe ou une déclivité n'excédant pas 12 pour cent. Il doit pouvoir être bloqué mécaniquement de manière qu'il ne puisse se desserrer.

³ Les remorques de travail attelées à des véhicules tracteurs dont la vitesse maximale ne dépasse pas 30 km/h n'ont pas besoin de dispositif d'attelage de sécurité⁷⁰⁸ selon l'art. 189, al. 5.

Art. 204 Carrosserie, suspension, éclairage

¹ Les remorques de travail ne peuvent présenter que la surface de charge requise par l'usage auquel elles sont destinées.

² Les essieux ne doivent pas être munis de ressorts de suspension. Les dispositifs de recouvrement des roues ne sont pas obligatoires si leur montage est impossible pour des raisons techniques ou à cause des exigences de l'utilisation.

³ Les feux et les clignoteurs de direction ne doivent pas être fixés à demeure. L'éclairage de la plaque de contrôle n'est pas nécessaire. Pour circuler sur la voie publique, de jour, des feux-stop et des clignoteurs de direction doivent être installés

⁷⁰⁶ Nouvelle teneur de la phrase selon le ch. I de l'O du 2 sept. 1998, en vigueur depuis le 1^{er} oct. 1998 (RO 1998 2352).

⁷⁰⁷ Phrase introduite par le ch. I de l'O du 2 sept. 1998, en vigueur depuis le 1^{er} oct. 1998 (RO 1998 2352).

⁷⁰⁸ Nouveau terme selon le ch. I de l'O du 2 sept. 1998, en vigueur depuis le 1^{er} oct. 1998 (RO 1998 2352).

si ceux du véhicule tracteur ne sont pas bien visibles. De nuit et par mauvais temps, les feux et les clignoteurs de direction doivent être fixés.⁷⁰⁹

⁴ Sur les remorques ne dépassant pas 2,50 m de longueur et 1,20 m de largeur, les feux et les clignoteurs de direction ne sont pas nécessaires si ceux du véhicule tracteur ne sont pas masqués.

Section 6

Remorques attelées aux chariots à moteur et aux chariots de travail

Art. 205

¹ L'année de construction et le poids garanti doivent figurer sur la plaquette du constructeur (art. 44, al. 3) en plus des autres indications.

² ...⁷¹⁰

³ Le frein de service n'est requis que sur les remorques dont le poids garanti excède 3,00 t; pour les semi-remorques et les remorques à essieu central, le poids déterminant se fonde sur l'art. 21, al. 2. Le frein de service doit agir de manière égale au moins sur les roues d'un essieu et être actionné par la commande du frein de service du véhicule tracteur.⁷¹¹

⁴ Le frein de poussée suffit comme frein de service pour les remorques visées à l'al. 3 dont le poids garanti n'excède pas 6,00 t.⁷¹²

^{4bis} L'art. 203, al. 1 et 2, s'applique au frein de stationnement.⁷¹³

⁵ Les dispositifs d'attelage de sécurité⁷¹⁴, selon l'art. 189, al. 5, ne sont pas nécessaires.

⁶ ...⁷¹⁵

Section 7 Remorques attelées à des tracteurs

Art. 206

¹ Les remorques attelées à des tracteurs dont la vitesse maximale n'excède pas 30 km/h, de par leur construction, sont régies par l'art. 205.

⁷⁰⁹ Nouvelle teneur selon le ch. I de l'O du 16 nov. 2016, en vigueur depuis le 15 janv. 2017 (RO 2016 5133).

⁷¹⁰ Abrogé par le ch. I de l'O du 2 sept. 1998, avec effet au 1^{er} oct. 1998 (RO 1998 2352).

⁷¹¹ Nouvelle teneur selon le ch. I de l'O du 16 janv. 2008, en vigueur le 1^{er} juil. 2008 (RO 2008 355).

⁷¹² Nouvelle teneur selon le ch. I de l'O du 2 mars 2012, en vigueur depuis le 1^{er} mai 2012 (RO 2012 1825).

⁷¹³ Introduit par le ch. I de l'O du 2 mars 2012, en vigueur depuis le 1^{er} mai 2012 (RO 2012 1825).

⁷¹⁴ Nouveau terme selon le ch. I de l'O du 2 sept. 1998, en vigueur depuis le 1^{er} oct. 1998 (RO 1998 2352).

⁷¹⁵ Abrogé par le ch. I de l'O du 2 sept. 1998, avec effet au 1^{er} oct. 1998 (RO 1998 2352).

² Les remorques attelées à des tracteurs dont la vitesse maximale excède 30 km/h, de par leur construction, sont soumises aux prescriptions générales applicables aux remorques. L'art. 207, al. 5, est réservé.⁷¹⁶

Section 8 Remorques agricoles

Art. 207 Généralités, identification

¹ Les «remorques agricoles» sont des remorques employées uniquement dans le cadre d'une exploitation agricole ou d'une entreprise similaire (art. 86 OCR). Elles circulent à une vitesse maximale de 30 km/h, à l'exception de celles qui remplissent les exigences nécessaires pour circuler à une vitesse maximale de 40 km/h et qui sont admises en conséquence.⁷¹⁷

² L'année de construction doit figurer sur la plaquette du constructeur (art. 44, al. 3) en plus des autres indications.⁷¹⁸

³ L'obligation d'immatriculer les remorques agricoles est fixée à l'art. 72, al. 1, let. c, OAC.

⁴ L'art. 199 s'applique aux remorques attelées aux monoaxes agricoles. Les feux de gabarit avant ne sont toutefois pas nécessaires.

⁵ Les remorques qui satisfont à toutes les prescriptions relatives aux remorques agricoles peuvent aussi être immatriculées comme remorques industrielles et doivent être munies d'un disque indiquant la vitesse maximale, à condition qu'elles ne puissent être attelées qu'à des véhicules tracteurs dont la vitesse maximale n'excède pas 45 km/h.⁷¹⁹

⁶ Les remorques dont la vitesse maximale dépasse 40 km/h et qui répondent à toutes les exigences énoncées dans la directive n° 2003/37/CE et aux directives particulières qui y sont mentionnées peuvent être immatriculées comme des remorques industrielles.⁷²⁰

Art. 208 Freins, suspension et dispositif d'attelage de sécurité

¹ L'art. 205, al. 3 à 5, s'applique aux freins de service et aux dispositifs d'attelage de sécurité des remorques agricoles dont la vitesse maximale atteint 30 km/h. L'art. 203, al. 1 et 2, s'applique aux freins de stationnement.⁷²¹

⁷¹⁶ Phrase introduite par le ch. I de l'O du 6 sept. 2000, en vigueur depuis le 15 oct. 2000 (RO 2000 2433).

⁷¹⁷ Nouvelle teneur selon le ch. I de l'O du 2 sept. 1998, en vigueur depuis le 1^{er} oct. 1998 (RO 1998 2352).

⁷¹⁸ Nouvelle teneur selon le ch. I de l'O du 6 sept. 2000, en vigueur depuis le 15 oct. 2000 (RO 2000 2433).

⁷¹⁹ Introduit par le ch. I de l'O du 6 sept. 2000, en vigueur depuis le 15 oct. 2000 (RO 2000 2433).

⁷²⁰ Introduit par le ch. I de l'O du 10 juin 2005, en vigueur depuis le 1^{er} oct. 2005 (RO 2005 4111).

⁷²¹ Nouvelle teneur selon le ch. I de l'O du 14 oct. 2009, en vigueur depuis le 1^{er} avr. 2010 (RO 2009 5705).

^{1bis} Les art. 201, 202, al. 1, 2 et 4, 203, al. 1 et 2 ainsi que 189, al. 4 et 5, s'appliquent aux freins et aux dispositifs d'attelage de sécurité des remorques agricoles dont la vitesse maximale atteint 40 km/h.⁷²²

² Les remorques de travail agricoles peuvent être dépourvues:

- a. d'un frein de stationnement et d'un dispositif d'attelage de sécurité si, de par leur construction, elles ne peuvent pas se mettre en mouvement dans une pente ascendante ou descendante qui n'excède pas 12 %;
- b. d'un frein de stationnement si elles peuvent être assurées avec la même efficacité au moyen des cales dont elles sont équipées.⁷²³

³ Il n'est pas nécessaire que les essieux soient munis d'une suspension.⁷²⁴

Art. 209 Eclairage, timon, dispositif d'attelage et autres exigences⁷²⁵

¹ Les art. 192 à 194 s'appliquent à l'éclairage et aux clignoteurs de direction des remorques agricoles. L'éclairage et les clignoteurs de direction des remorques de travail agricoles sont régis au surplus par l'art. 204, al. 3 et 4.⁷²⁶

² Les feux de position et l'éclairage de la plaque de contrôle ne sont pas nécessaires.⁷²⁷ Des revêtements rétroréfléchissants d'au moins 100 cm² peuvent remplacer le catadioptré avant.

³ ...⁷²⁸

⁴ L'anneau du timon de la remorque ne doit pas pouvoir tourner autour de l'axe longitudinal. Font exception les dispositifs d'attelage spéciaux pour l'attelage bas.⁷²⁹

⁵ ...⁷³⁰

⁶ Les facilités indiquées à l'art. 119, let. d, g et q, s'appliquent en outre aux remorques agricoles dont la vitesse maximale atteint 40 km/h.⁷³¹

⁷²² Introduit par le ch. I de l'O du 2 sept. 1998, en vigueur depuis le 1^{er} oct. 1998 (RO **1998** 2352).

⁷²³ Nouvelle teneur selon le ch. I de l'O du 28 mars 2007, en vigueur depuis le 1^{er} juil. 2007 (RO **2007** 2109).

⁷²⁴ Nouvelle teneur selon le ch. I de l'O du 10 juin 2005, en vigueur depuis le 1^{er} oct. 2005 (RO **2005** 4111).

⁷²⁵ Nouvelle teneur selon le ch. I de l'O du 6 sept. 2000, en vigueur depuis le 15 oct. 2000 (RO **2000** 2433).

⁷²⁶ Nouvelle teneur selon le ch. I de l'O du 14 oct. 2009, en vigueur depuis le 1^{er} avr. 2010 (RO **2009** 5705).

⁷²⁷ Nouvelle teneur selon le ch. I de l'O du 2 sept. 1998, en vigueur depuis le 1^{er} oct. 1998 (RO **1998** 2352).

⁷²⁸ Abrogé par le ch. I de l'O du 14 oct. 2009, avec effet au 1^{er} avr. 2010 (RO **2009** 5705).

⁷²⁹ Phrase introduite par le ch. I de l'O du 2 sept. 1998, en vigueur depuis le 1^{er} oct. 1998 (RO **1998** 2352).

⁷³⁰ Abrogé par le ch. I de l'O du 2 mars 2012, avec effet au 1^{er} mai 2012 (RO **2012** 1825).

⁷³¹ Introduit par le ch. I de l'O du 6 sept. 2000, en vigueur depuis le 15 oct. 2000 (RO **2000** 2433).

Section 9 Remorques attelées aux cycles et aux cyclomoteurs

Art. 210

¹ Les remorques attelées à des cycles ou des cyclomoteurs ne doivent satisfaire qu'aux exigences de l'art. 68 OCR⁷³² et aux prescriptions mentionnées ci-après.⁷³³

² A l'avant et à l'arrière, un catadioptre non triangulaire doit être fixé à demeure, aussi près que possible du bord, à gauche et à droite. Les clignoteurs de direction ne sont autorisés que si le véhicule tracteur en est équipé. De nuit, la remorque doit être équipée d'un feu rouge ou orange à l'arrière, si le feu arrière du cycle est masqué par la remorque ou son chargement.

³ L'essieu de la remorque doit se trouver derrière le milieu de la surface de charge.

⁴ Les remorques doivent être reliées au véhicule tracteur par un dispositif d'attelage pivotant et sûr.

⁵ Les éléments remorqués sont également considérés comme des remorques. Les éléments remorqués sont:

- a. des structures attelées articulées à une ou deux roues, équipées de pédales, de sièges et d'un dispositif de maintien;
- b. des cycles pour enfants dont la roue avant est relevée ou retirée et qui sont accrochés à un véhicule tracteur au moyen d'un dispositif d'attelage offrant toute sécurité, ou
- c.⁷³⁴ les fauteuils roulants qui sont accrochés au véhicule tracteur au moyen d'un dispositif d'attelage offrant toute sécurité.⁷³⁵

Titre septième Autres véhicules sans moteur

Chapitre 1

Véhicules à traction animale, voitures à bras, charrettes, luges et chariots de dépannage

Art. 211 Véhicules à traction animale, voitures à bras, charrettes et luges

¹ Les véhicules à traction animale, les voitures à bras, les charrettes et les luges ne doivent satisfaire qu'aux dispositions mentionnées ci-après.

² Les véhicules à traction animale et les voitures à bras dont le poids garanti excède 0,15 t doivent être équipés d'un frein de stationnement efficace et à freinage modérable, capable d'empêcher leur mise en mouvement inopinée sur une rampe ou sur

⁷³² RS 741.11

⁷³³ Nouvelle teneur selon le ch. I de l'O du 24 juin 2015, en vigueur depuis le 1^{er} janv. 2016 (RO 2015 2473).

⁷³⁴ Nouvelle teneur selon le ch. I de l'O du 28 mars 2007, en vigueur depuis le 1^{er} juil. 2007 (RO 2007 2109).

⁷³⁵ Introduit par le ch. I de l'O du 17 août 2005, en vigueur depuis le 1^{er} mars 2006 (RO 2005 4515).

une déclivité de 12 %. Les luges doivent être munies de griffes, chaînes à griffes ou autres dispositifs analogues de même efficacité.⁷³⁶

³ Les véhicules à traction animale et les voitures à bras, excepté les petites charrettes, doivent être équipés de chaque côté, le plus près possible du bord, de catadioptrés rouges à l'arrière et blancs à l'avant. Les catadioptrés des véhicules à traction animale sont les mêmes que ceux des remorques agricoles, et ceux des voitures à bras doivent avoir une surface de 20 cm² et ne doivent pas être triangulaires. Sur les véhicules dont la largeur n'excède pas 1,00 m, il suffit de fixer un catadioptré à l'arrière gauche ou au milieu. Pour les véhicules à traction animale ainsi que les voitures à bras et les charrettes dont la largeur excède 1,00 m, l'éclairage est régi par l'art. 120a, let. a.⁷³⁷

⁴ En outre, le droit cantonal est applicable.

Art. 212 Chariots de dépannage

¹ Les chariots de dépannage ne doivent satisfaire qu'aux dispositions mentionnées ci-après.

² Les chariots de dépannage doivent offrir toutes les garanties en ce qui concerne la sécurité de fonctionnement et la sécurité routière.

³ Leur identification ne nécessite qu'un catadioptré dirigé vers l'arrière, rouge et non triangulaire, dont la plage éclairante doit mesurer au moins 40 cm².

Chapitre 2 Cycles

Art. 213 Généralités, dimensions, identification⁷³⁸

¹ Les cycles doivent être conformes aux dispositions des art. 213 à 218.⁷³⁹

^{1bis} La largeur des cycles ne doit pas dépasser 1,00 m ou 1,30 m dans le cas de transport de personnes handicapées.⁷⁴⁰

^{1ter} ...⁷⁴¹

⁷³⁶ Nouvelle teneur selon le ch. I de l'O du 2 mars 2012, en vigueur depuis le 1^{er} mai 2012 (RO 2012 1825).

⁷³⁷ Nouvelle teneur selon le ch. I de l'O du 29 nov. 2013, en vigueur depuis le 1^{er} janv. 2014 (RO 2013 4693).

⁷³⁸ Nouvelle teneur selon le ch. I de l'O du 2 sept. 1998, en vigueur depuis le 1^{er} oct. 1998 (RO 1998 2352).

⁷³⁹ Nouvelle teneur selon le ch. I de l'O du 14 oct. 2009, en vigueur depuis le 1^{er} avr. 2010 (RO 2009 5705).

⁷⁴⁰ Introduit par le ch. I de l'O du 14 oct. 2009, en vigueur depuis le 1^{er} avr. 2010 (RO 2009 5705).

⁷⁴¹ Introduit par le ch. I de l'O du 14 oct. 2009 (RO 2009 5705). Abrogé par le ch. I de l'O du 16 nov. 2016, avec effet au 15 janv. 2017 (RO 2016 5133).

² Lors de la mise en circulation, un numéro individuel, facilement lisible, doit être frappé sur le cadre des cycles construits en série, et le nom du constructeur ou une marque doivent y être inscrits de manière indélébile.⁷⁴²

³ ...⁷⁴³

Art. 214 Roues, freins

¹ Les roues doivent être équipées de pneumatiques appropriés ou d'autres bandages présentant à peu près la même élasticité; la toile ne doit pas être apparente.⁷⁴⁴

² Les cycles doivent être équipés de deux freins efficaces agissant l'un sur la roue avant et l'autre sur la roue arrière.

³ Sur les cycles à voies multiples, le frein doit agir simultanément et de manière égale sur les roues d'un essieu, sauf si chaque roue de l'essieu possède son propre dispositif de commande et garantit seule l'efficacité de freinage prescrite pour les deux freins, sans modification de la trajectoire. Dans ce cas, le frein n'est pas requis sur le deuxième essieu. Un frein doit pouvoir être bloqué et empêcher le véhicule chargé de se mettre inopinément en mouvement sur une rampe ou sur une déclivité de 12 %.⁷⁴⁵

⁴ L'efficacité du système de freinage et la procédure de contrôle sont fixées à l'annexe 7.

Art. 215 Cadre, inscriptions, places⁷⁴⁶

¹ Le cadre, le guidon, la fourche et les roues doivent être suffisamment solides.⁷⁴⁷

^{1bis} Les inscriptions et peintures appliquées sur les véhicules ne doivent pas distraire outre mesure l'attention des autres usagers de la route. Elles ne doivent être ni auto-lumineuses ni éclairées.⁷⁴⁸

² Sur les cycles, le nombre de places ne doit pas dépasser celui des pédaliers ou d'unités de propulsion mécaniques similaires. Font exception les cycles spécialement aménagés munis au maximum de deux places assises protégées pour enfants ou d'une place pour personnes handicapées.⁷⁴⁹

⁷⁴² Nouvelle teneur selon le ch. I de l'O du 16 nov. 2016, en vigueur depuis le 15 janv. 2017 (RO 2016 5133).

⁷⁴³ Abrogé par le ch. I de l'O du 12 oct. 2011, avec effet au 1^{er} janv. 2012 (RO 2011 4393).

⁷⁴⁴ Nouvelle teneur selon le ch. I de l'O du 10 juin 2005, en vigueur depuis le 1^{er} oct. 2005 (RO 2005 4111).

⁷⁴⁵ Nouvelle teneur selon le ch. I de l'O du 2 mars 2012, en vigueur depuis le 1^{er} mai 2012 (RO 2012 1825).

⁷⁴⁶ Nouvelle teneur selon le ch. I de l'O du 16 nov. 2016, en vigueur depuis le 15 janv. 2017 (RO 2016 5133).

⁷⁴⁷ Nouvelle teneur selon le ch. I de l'O du 10 juin 2005, en vigueur depuis le 1^{er} oct. 2005 (RO 2005 4111).

⁷⁴⁸ Introduit par le ch. I de l'O du 2 mars 2012, en vigueur depuis le 1^{er} mai 2012 (RO 2012 1825).

⁷⁴⁹ Nouvelle teneur selon le ch. I de l'O du 16 nov. 2016, en vigueur depuis le 15 janv. 2017 (RO 2016 5133).

Art. 216⁷⁵⁰ Feux

¹ Si un éclairage est requis (art. 41 LCR et 30 et 39 OCR⁷⁵¹), les cycles doivent être munis au moins d'un feu blanc à l'avant et d'un feu rouge à l'arrière non clignotants. Ces feux doivent être visibles à une distance de 100 m de nuit par temps clair. Ils peuvent être fixes ou amovibles.⁷⁵²

² Les feux des cycles ne doivent pas éblouir.

³ L'annexe 10 fixe les couleurs des feux supplémentaires.

⁴ Les clignoteurs de direction sont autorisés. Ils doivent être de couleur orange (annexe 10, ch. 111) et montés symétriquement par paire. Ils doivent être clairement identifiables comme indicateurs de direction et ne doivent pas éblouir. En présence de clignoteurs de direction, d'autres feux clignoteurs ne sont pas autorisés.⁷⁵³

Art. 217 Catadioptres

¹ Les cycles doivent être équipés à demeure, au minimum, de deux catadioptres – dirigé l'un vers l'avant, l'autre vers l'arrière – dont la plage éclairante doit avoir une surface d'au moins 10 cm². De nuit, par temps clair, ces catadioptres doivent être visibles à une distance de 100 m dans le faisceau des feux de route d'un véhicule automobile.⁷⁵⁴

² Les cycles à voies multiples doivent être équipés de chaque côté, à l'avant et à l'arrière, d'un tel catadioptre placé le plus près possible des bords.

³ L'annexe 10 fixe les couleurs des catadioptres.⁷⁵⁵

⁴ Les pédales doivent porter des catadioptres à l'avant et à l'arrière. Font exception les pédales de course, les pédales de sécurité et les dispositifs assimilés.⁷⁵⁶

⁵ D'autres dispositifs rétroréfléchissants peuvent remplacer les catadioptres, s'ils répondent, quant à leur efficacité, aux exigences requises pour les catadioptres prévues à l'al. 1.

Art. 218⁷⁵⁷

⁷⁵⁰ Nouvelle teneur selon le ch. I de l'O du 10 juin 2005, en vigueur depuis le 1^{er} oct. 2005 (RO **2005** 4111).

⁷⁵¹ RS **741.11**

⁷⁵² Nouvelle teneur selon le ch. I de l'O du 29 nov. 2013, en vigueur depuis le 1^{er} janv. 2014 (RO **2013** 4693).

⁷⁵³ Introduit par le ch. I de l'O du 28 mars 2007 (RO **2007** 2109). Nouvelle teneur selon le ch. I de l'O du 16 nov. 2016, en vigueur depuis le 15 janv. 2017 (RO **2016** 5133).

⁷⁵⁴ Nouvelle teneur selon le ch. I de l'O du 10 juin 2005, en vigueur depuis le 1^{er} oct. 2005 (RO **2005** 4111).

⁷⁵⁵ Nouvelle teneur selon le ch. I de l'O du 10 juin 2005, en vigueur depuis le 1^{er} oct. 2005 (RO **2005** 4111).

⁷⁵⁶ Nouvelle teneur selon le ch. I de l'O du 16 nov. 2016, en vigueur depuis le 15 janv. 2017 (RO **2016** 5133).

⁷⁵⁷ Abrogé par le ch. I de l'O du 16 nov. 2016, avec effet au 15 janv. 2017 (RO **2016** 5133).

Quatrième partie Dispositions pénales et finales

Chapitre 1 Dispositions pénales

Art. 219

¹ Est réputé non conforme à la présente ordonnance, ce qui rend applicable l'art. 93, al. 2, LCR, le véhicule:⁷⁵⁸

- a. dont les composants prescrits en permanence, à titre temporaire ou dans certains cas, ne répondent pas aux exigences ou manquent;
- b. équipé de composants interdits en permanence ou à titre temporaire;
- c. dont les composants non réceptionnés ont été montés sans l'autorisation nécessaire;
- d. dont les roues sont équipées indûment de pneus à clous ou de pneus à clous non autorisés;
- e. dont certaines roues seulement sont équipées de pneus à clous alors que sa vitesse maximale est supérieure à 30 km/h;
- f. qui est équipé de pneus à clous sans être muni du disque indiquant la vitesse maximale;
- g. qui n'est pas équipé de pneus à clous, mais porte un disque non barré indiquant la vitesse maximale.

² Est puni de l'amende, si aucune peine plus sévère n'est applicable, quiconque:⁷⁵⁹

- a. modifie illicitement un véhicule, se fait complice d'un tel acte ou incite à le commettre;
- b. efface ou falsifie des indications servant à l'identification, concernant notamment le numéro du châssis, la plaquette d'identification du moteur ou les inscriptions figurant sur les dispositifs d'attelage d'une remorque ou d'un véhicule articulé;
- c. falsifie une attestation de cyclomoteur ou un plomb prévu par la présente ordonnance, ou appose sur un véhicule une marque falsifiée de ce genre;
- d. appose sans autorisation ou sans que les conditions soient remplies une marque de ce genre;
- e. met sur le marché des composants servant manifestement à des modifications de véhicules interdites, des composants expressément interdits par l'OFROU, ou encore des pneumatiques rechapés dépourvus des indications nécessaires;
- f. en qualité de détenteur, n'annonce pas les modifications qu'il est tenu de notifier.

⁷⁵⁸ Nouvelle teneur selon le ch. I de l'O du 16 nov. 2016, en vigueur depuis le 15 janv. 2017 (RO **2016** 5133).

⁷⁵⁹ Nouvelle teneur selon le ch. I de l'O du 28 mars 2007, en vigueur depuis le 1^{er} juil. 2007 (RO **2007** 2109).

g.⁷⁶⁰ vend ou propose à autrui des composants électroniques qui influent sur les caractéristiques concernant la puissance, le niveau sonore ou les gaz d'échappement et ne sont pas conformes au modèle réceptionné (annexe 1, ch. 2.3, ORT), sans bénéficier d'une réception par type à cette fin ni avoir présenté une demande de réception par type;

h.⁷⁶¹ apporte à des composants électroniques des modifications qui influent sur les caractéristiques concernant la puissance, le niveau sonore ou les gaz d'échappement, se fait complice de telles modifications ou en propose à autrui, sans bénéficier d'une réception par type pour ces modifications ou pour les composants utilisés ni avoir présenté de demande de réception par type à cette fin.

³ Les mêmes peines sont applicables aux fournisseurs de véhicules habilités à procéder eux-mêmes au contrôle individuel précédant l'immatriculation (expertise-garage) s'ils:

- a. livrent des véhicules défectueux;
- b. n'annoncent pas au contrôle officiel des véhicules qui ont subi des modifications;
- c. inscrivent intentionnellement des indications inexactes dans le rapport d'expertise.

⁴ Les art. 6 et 7 DPA sont applicables si des infractions sont commises dans des entreprises commerciales par des mandataires ou des personnes assimilées.

Chapitre 2 Dispositions finales

Art. 220 Exécution

¹ Le DETEC édicte des instructions pour l'application de la présente ordonnance et règle les modalités concernant notamment:⁷⁶²

- a. la reconnaissance des réceptions internationales et étrangères;
- b.⁷⁶³ le service antipollution (l'exécution des travaux d'entretien du système antipollution, les composants des véhicules à entretenir, les méthodes de contrôle et de mesure à appliquer, les systèmes OBD reconnus, les appareils mesureurs nécessaires), la fiche d'entretien du système antipollution (le contenu, la forme et la remise, ainsi que la manière de la remplir), la marque autocollante (la remise et la manière de l'apposer), les valeurs de référence et les conditions de mesure s'il s'agit de véhicules pour lesquels le construc-

⁷⁶⁰ Introduite par le ch. I de l'O du 14 oct. 2009, en vigueur depuis le 1^{er} avr. 2010 (RO 2009 5705).

⁷⁶¹ Introduite par le ch. I de l'O du 14 oct. 2009, en vigueur depuis le 1^{er} avr. 2010 (RO 2009 5705).

⁷⁶² Nouvelle teneur selon le ch. I de l'O du 21 janv. 2015, en vigueur depuis le 1^{er} avr. 2015 (RO 2015 465).

⁷⁶³ Nouvelle teneur selon le ch. I de l'O du 21 août 2002, en vigueur depuis le 1^{er} janv. 2003 (RO 2002 3218).

teur n'a pas fourni d'indications et les détails du contrôle subséquent des gaz d'échappement;

- c.⁷⁶⁴ la reconnaissance des méthodes de mesure équivalentes permettant de déterminer la puissance du moteur (art. 46, al. 1 à 3);
- d. les exigences auxquelles doivent satisfaire les véhicules équipés d'un système de propulsion à gaz;
- e.⁷⁶⁵ la conception de la carrosserie et de la superstructure ainsi que les exigences auxquelles doivent satisfaire les composants annexes;
- f. la durée d'utilisation des pneus à clous;
- g. les exigences auxquelles doivent satisfaire les chaînes à neige et les dispositifs antidérapants;
- h. et i. ...⁷⁶⁶

¹bis Le DFF règle les détails concernant les exigences et le contrôle des ateliers qui installent, contrôlent et réparent des dispositifs limiteurs de vitesse ou des tachygraphes.⁷⁶⁷

² Dans des cas d'espèce, l'OFROU peut autoriser des dérogations à certaines dispositions, si leur but est sauvegardé (art. 8, al. 2 et 3, LCR).

³ L'OFROU peut interdire la mise sur le marché de certains composants de véhicules et objets d'équipement contraires aux prescriptions et non soumis à la réception par type; il en va de même de ceux qui servent uniquement ou principalement à apporter des modifications non autorisées aux véhicules.

Art. 221 Autorité d'immatriculation

¹ L'autorité d'immatriculation peut autoriser, pour les autocars affectés exclusivement au trafic exploité selon l'horaire par des entreprises de transport concessionnaires, des dérogations en ce qui concerne les dimensions, les poids et les conditions du mouvement giratoire (art. 76 OCR).⁷⁶⁸

² L'autorité d'immatriculation peut soustraire aux exigences de la présente ordonnance les véhicules qui n'empruntent la voie publique (art. 33 OAV) que dans le cadre du trafic interne d'une entreprise, si la sécurité est sauvegardée et que les tiers ne sont pas importunés.

⁷⁶⁴ Nouvelle teneur selon le ch. I de l'O du 21 janv. 2015, en vigueur depuis le 1^{er} avr. 2015 (RO 2015 465).

⁷⁶⁵ Nouvelle teneur selon le ch. I de l'O du 16 janv. 2008, en vigueur le 1^{er} juil. 2008 (RO 2008 355).

⁷⁶⁶ Abrogées par le ch. I de l'O du 28 mars 2007, avec effet au 1^{er} juil. 2007 (RO 2007 2109).

⁷⁶⁷ Introduit par le ch. I de l'O du 29 mars 2006 (RO 2006 1677). Nouvelle teneur selon le ch. I de l'O du 28 mars 2007, en vigueur depuis le 1^{er} juil. 2007 (RO 2007 2109).

⁷⁶⁸ Nouvelle teneur selon le ch. II 2 de l'O du 22 oct. 1997, en vigueur depuis le 1^{er} nov. 1997 (RO 1997 2404).

³ L'autorité d'immatriculation saisit les véhicules, composants de véhicules ou objets d'équipement contraires à la présente ordonnance, si cela s'impose pour interrompre ou prévenir un usage abusif.

⁴ Si l'objet ne peut être remis dans un état conforme aux prescriptions, l'autorité d'immatriculation le fait détruire. Les dépenses causées sont à la charge du détenteur.

Art. 222 Dispositions transitoires

¹ A partir du 1^{er} juillet 1995, les véhicules peuvent faire l'objet d'une réception par type fondée sur la présente ordonnance.

² Les véhicules déjà en circulation doivent être conformes aux exigences du droit antérieur. Ils bénéficient des facilités introduites par la présente ordonnance, si les réserves et conditions, dont elles sont éventuellement assorties, sont observées.

³ Les véhicules non conformes aux exigences de la présente ordonnance peuvent faire l'objet d'une réception par type selon le droit antérieur jusqu'au 30 septembre 1996. Les véhicules régis par l'ancien droit peuvent être immatriculés s'ils ont été importés ou construits en Suisse avant le 30 septembre 1997 au plus tard. Sont réservées les dispositions transitoires divergentes des al. 4 à 12.

⁴ Les dispositions de l'art. 60, al. 3 et 5, relatives aux indications devant figurer sur les pneumatiques resculptés, s'appliquent à partir du 1^{er} janvier 1999 aux véhicules qui en sont équipés.

⁵ Les dispositions de l'art. 67 et de l'annexe 8, concernant l'aspect du véhicule et les composants dangereux des véhicules, s'appliquent:

- a. aux véhicules mis en circulation pour la première fois à partir du 1^{er} octobre 1995;
- b. à tous les autres véhicules, à partir du 1^{er} avril 1996.

⁶ Les dispositions de l'art. 95, al. 2, concernant les charges par essieu autorisées pour les voitures automobiles, s'appliquent aux véhicules mis en circulation pour la première fois à partir du 1^{er} octobre 1997.

⁷ Les dispositions de l'art. 97, al. 4, concernant le calcul de la consommation de carburant, s'appliquent:

- a. aux véhicules de la catégorie M₁ bénéficiant d'une réception générale de la CE et qui font l'objet d'une réception par type pour la première fois à partir du 1^{er} janvier 1996;
- b. à tous les véhicules de la catégorie M₁ qui font l'objet d'une réception par type pour la première fois à partir du 1^{er} octobre 1997.

⁸ Les dispositions de l'art. 99, relatives aux dispositifs limiteurs de vitesse, s'appliquent aux:

- a. véhicules mis en circulation pour la première fois à partir du 1^{er} janvier 1996;

- b. véhicules mis en circulation pour la première fois entre le 1^{er} janvier 1988 et le 31 décembre 1995, à partir du 1^{er} janvier 1998.

⁹ Les dispositions de l'art. 100 relatives au tachygraphe s'appliquent aux:

- a. véhicules visés à l'art. 100, al. 1, let. a, mis en circulation pour la première fois à partir du 1^{er} octobre 1995 et dont les conducteurs sont soumis à l'OTR 1;
- b. véhicules dont les conducteurs au sens de l'art. 3, al. 1, let. a ou b, en relation avec l'art. 4, al. 2, let. a ou b, OTR 1, ne sont soumis à l'OTR 1 que lorsqu'ils effectuent des transports internationaux et que lesdits transports sont effectués à partir du 1^{er} octobre 1998;
- c. tous les autres véhicules visés à l'art. 100, al. 1, let. a, à partir du 1^{er} octobre 1998. L'OFROU détermine, parmi les tachygraphes actuels, ceux qui satisfont aux nouvelles exigences de l'OTR 1 et que l'on peut continuer à utiliser. Pour les véhicules mis en circulation pour la première fois avant le 30 septembre 1998 au plus tard et dont les conducteurs sont soumis à l'OTR 2, un tachygraphe selon l'ancien droit suffit;
- d. véhicules visés à l'art. 100, al. 1, let. b, mis en circulation pour la première fois à partir du 1^{er} octobre 1998. Pour les véhicules qui sont mis en circulation pour la première fois avant le 30 septembre 1998 au plus tard, un tachygraphe selon l'ancien droit suffit.⁷⁶⁹

¹⁰ Les dispositions de l'art. 217, al. 5, concernant les dispositifs rétroréfléchissants, s'appliquent à tous les cycles à partir du 1^{er} juillet 1995.

¹¹ Pour les ch. 211, 211.1 et 213 de l'annexe 5, les dispositions suivantes sont applicables:

- a. La directive n° 70/220 du Conseil, du 20 mars 1970, concernant le rapprochement des législations des Etats membres, relative aux mesures à prendre contre la pollution de l'air par les gaz provenant des moteurs à allumage commandé équipant les véhicules à moteur, mentionnée au ch. 211, s'applique de la manière suivante:
 - 1. dans la version de la directive n° 93/59 du Conseil, du 28 juin 1993, pour la première immatriculation de tous les véhicules de la catégorie visée, importés ou construits en Suisse à partir du 1^{er} octobre 1995;
 - 2. dans la version de la directive n° 94/12 du Parlement européen et du Conseil, du 23 mars 1994, pour tous les véhicules ayant fait l'objet d'une réception par type pour la première fois à partir du 1^{er} janvier 1996 et pour la première immatriculation de tous les véhicules des catégories visées, importés ou construits en Suisse à partir du 1^{er} janvier 1997;
- b. Les véhicules importés ou construits en Suisse avant le 1^{er} janvier 1997 peuvent être immatriculés sur la base d'une réception par type quant aux gaz d'échappement existante, conformément à l'ordonnance du 22 octobre 1986

⁷⁶⁹ Nouvelle teneur selon le ch. 3 de l'annexe à l'O du 25 mars 1998, en vigueur depuis le 1^{er} mai 1998 (RO 1998 1188).

sur les émissions de gaz d'échappement des voitures automobiles légères (OEV 1);

- c. La directive n° 88/77 du Conseil, du 3 décembre 1987, concernant le rapprochement des législations des Etats membres relatives aux mesures à prendre contre les émissions de gaz polluants provenant des moteurs Diesel destinés à la propulsion des véhicules, mentionnée au ch. 211, s'applique dans la version de la directive n° 91/542 du Conseil, du 1^{er} octobre 1991 (valeurs limites de la ligne B), à tous les véhicules qui ont fait l'objet d'une réception par type pour la première fois à partir du 1^{er} octobre 1995 et à la première immatriculation de tous les véhicules de la catégorie visée, importés ou construits en Suisse à partir du 1^{er} octobre 1996;
- d. Le règlement n° 49 de l'ECE, mentionné au ch. 211, s'applique dans la version E/ECE/TRANS/505/Rév.1/Add. 48/Rév.2, du 11 septembre 1992 (valeurs limites de la ligne B), à tous les véhicules qui ont fait l'objet d'une réception par type pour la première fois à partir du 1^{er} octobre 1995 et à la première immatriculation de tous les véhicules de la catégorie visée, importés ou construits en Suisse à partir du 1^{er} octobre 1996;
- e. Le ch. 213 s'applique à la première immatriculation de tous les motocycles, motocycles légers, quadricycles légers à moteur, quadricycles à moteur et tricycles à moteur importés ou construits en Suisse à partir du 1^{er} octobre 1995.

¹² Les chiffres de l'annexe 6 s'appliquent de la manière suivante:

- a. ch. 111.1: à tous les véhicules qui ont fait l'objet d'une réception par type pour la première fois à partir du 1^{er} octobre 1995 et à tous les véhicules des catégories M et N importés ou construits en Suisse à partir du 1^{er} octobre 1996;
- b. ch. 111.2: à tous les tracteurs agricoles qui ont fait l'objet d'une réception par type pour la première fois à partir du 1^{er} octobre 1995 et à tous ceux qui sont importés ou construits en Suisse à partir du 1^{er} octobre 1997;
- c. ch. 111.3: à tous les motocycles, avec ou sans side-car, qui ont fait l'objet d'une réception par type pour la première fois à partir du 1^{er} octobre 1995 et à tous ceux qui sont importés ou construits en Suisse à partir du 1^{er} octobre 1997;
- d. ch. 111.4: à l'ensemble des voitures automobiles de travail, chariots à moteur, tracteurs industriels, véhicules automobiles dont la vitesse maximale n'excède pas 25 km/h de par leur construction, motocycles dont la vitesse maximale n'excède pas 50 km/h de par leur construction, motocycles légers, quadricycles légers à moteur, quadricycles à moteur et tricycles à moteur, importés ou construits en Suisse à partir du 1^{er} octobre 1995;
- e. ch. 4: à tous les véhicules automobiles importés ou construits en Suisse à partir du 1^{er} octobre 1995.

Art. 222a⁷⁷⁰ Dispositions transitoires des modifications du 2 septembre 1998

¹ Les dispositions de l'art. 45, al. 2, concernant la lisibilité par rapport à l'axe longitudinal des plaques de contrôle arrière s'appliquent à tous les véhicules mis en circulation pour la première fois à partir du 1^{er} octobre 1998 et, à partir du 1^{er} octobre 1999, à tous les véhicules mis en circulation pour la première fois avant le 1^{er} octobre 1998.

² Les dispositions de l'art. 95, al. 1, let. i, concernant le poids autorisé et al. 2, let. a, concernant la charge par essieu, s'appliquent à tous les véhicules qui font l'objet d'une nouvelle réception par type à partir du 1^{er} octobre 1998, ainsi qu'à la première immatriculation de tous les véhicules importés ou construits en Suisse à partir du 1^{er} octobre 1999.

³ Les dispositions de l'art. 76, al. 4, sur l'enclenchement des feux arrière de brouillard, de l'art. 106, al. 2, sur les appuis-tête et de l'art. 192, al. 1, let. a, sur les feux de position des remorques s'appliquent à tous les véhicules qui font l'objet d'une nouvelle réception par type à partir du 1^{er} octobre 1999, ainsi qu'à la première immatriculation de tous les véhicules importés ou construits en Suisse à partir du 1^{er} octobre 2001.

⁴ Les dispositions de l'art. 106, al. 1, concernant les ceintures de sécurité, s'appliquent:

- a. à tous les véhicules de la catégorie M₂ dont le poids total n'excède pas 3,50 t, qui font l'objet d'une nouvelle réception par type à partir du 1^{er} octobre 1999, et à la première immatriculation de tous les véhicules de cette catégorie importés ou construits en Suisse à partir du 1^{er} octobre 2001;
- b. à tous les autres véhicules qui font l'objet d'une nouvelle réception par type à partir du 1^{er} octobre 1998 et à la première immatriculation de tous les véhicules de ce genre importés ou construits en Suisse à partir du 1^{er} octobre 1999.

⁵ Les dispositions de l'art. 112, al. 4, concernant des rétroviseurs, s'appliquent à tous les véhicules mis en circulation pour la première fois à partir du 1^{er} janvier 1999 et, à partir du 1^{er} octobre 1999, à tous les véhicules mis en circulation pour la première fois entre le 1^{er} janvier 1988 et le 31 décembre 1998.

⁶ Les dispositions de l'art. 121, al. 2, sur la hauteur minimale des couloirs, de l'art. 140, al. 1, let. a, sur la fixation des feux de position et de l'art. 158, al. 2, sur les exigences relatives aux points d'ancrage des ceintures de sécurité s'appliquent à tous les véhicules qui font l'objet d'une nouvelle réception par type à partir du 1^{er} octobre 1999, ainsi qu'à la première immatriculation de tous les véhicules importés ou construits en Suisse à partir du 1^{er} octobre 2000.

⁷ S'agissant de la mise en vigueur des réglementations internationales énoncées à l'annexe 2, sont applicables – pour autant qu'aucun autre délai ne soit prévu dans les présentes dispositions transitoires – les dispositions transitoires contenues dans les

⁷⁷⁰ Introduit par le ch. I de l'O du 2 sept. 1998, en vigueur depuis le 1^{er} oct. 1998 (RO 1998 2352).

réglementations respectives, la date de l'importation ou de la construction en Suisse faisant foi pour l'immatriculation.

⁸ Les ch. 111, let. b, 122 et 212 de l'annexe 5 (fumée et gaz d'échappement) ainsi que les ch. 111.3 et 431, let. b à d de l'annexe 6 (niveau sonore) s'appliquent à tous les véhicules qui font l'objet d'une nouvelle réception par type à partir du 1^{er} octobre 1999, ainsi qu'à la première immatriculation de tous les véhicules importés ou construits en Suisse à partir du 1^{er} octobre 2003.

⁹ Dans le chap. 5 de la directive n° 97/24/CE énoncé aux ch. 111, let. b, et 212 de l'annexe 5 (fumée et gaz d'échappement), la deuxième étape (annexe I, ch. 2.2.1.1.3) s'applique, du point de vue des valeurs limites, aux motocycles légers qui font l'objet d'une nouvelle réception par type à partir du 1^{er} octobre 2002, ainsi qu'à la première immatriculation des motocycles légers importés ou construits en Suisse à partir du 1^{er} juillet 2004.⁷⁷¹

Art. 222b⁷⁷² Dispositions transitoires des modifications du 6 septembre 2000

¹ La directive n° 71/320/CEE relative au freinage mentionnée aux art. 103 et 189 ainsi qu'à l'annexe 7 s'applique, dans la version de la directive n° 98/12/CE, aux véhicules qui font l'objet d'une nouvelle réception par type à partir du 1^{er} janvier 2001, ainsi qu'à la première immatriculation de tous les véhicules importés ou construits en Suisse à partir du 1^{er} octobre 2001.

² Les dispositions de l'art. 44, al. 3, concernant la plaquette du constructeur, l'art. 109, al. 4, et de l'art. 192, al. 2, concernant le montage des feux de gabarit, s'appliquent aux véhicules qui font l'objet d'une nouvelle réception par type à partir du 1^{er} janvier 2001, ainsi qu'à la première immatriculation de tous les véhicules importés ou construits en Suisse à partir du 1^{er} janvier 2002.

³ Les dispositions de l'art. 118a, al. 1, concernant les feux-stop des tracteurs agricoles et du ch. 51, schéma I, de l'annexe 10 (feux, clignoteurs de direction et catadioptrés) relative à l'angle de visibilité des clignoteurs de direction s'appliquent aux véhicules importés ou construits en Suisse à partir du 1^{er} janvier 2001.

⁴ La disposition de l'art. 161, al. 1^{bis}, concernant la tolérance de mesure de la vitesse maximale s'applique aux véhicules qui font l'objet d'une nouvelle réception par type à partir du 1^{er} octobre 2004, ainsi qu'à la première immatriculation de tous les véhicules importés ou construits en Suisse à partir du 1^{er} octobre 2005.

⁵ Dans la mesure où les présentes dispositions transitoires ne prévoient pas d'autres délais, l'application des réglementations internationales mentionnées à l'annexe 2 est régie par les dispositions transitoires figurant dans les réglementations pertinentes, l'immatriculation étant déterminée en fonction de la date à laquelle le véhicule a été importé ou construit en Suisse.

⁷⁷¹ Nouvelle teneur selon le ch. I de l'O du 16 juin 2003, en vigueur depuis le 1^{er} août 2003 (RO 2003 1819).

⁷⁷² Introduit par le ch. I de l'O du 6 sept. 2000, en vigueur depuis le 15 oct. 2000 (RO 2000 2433).

⁶ Les véhicules automobiles agricoles déjà en circulation dont la largeur ne dépasse 2,55 m qu'en raison du montage de pneumatiques larges doivent être immatriculés comme véhicules spéciaux jusqu'au 30 septembre 2001 (annexe 3, ch. 311).

⁷ Le ch. 211a de l'annexe 5 (fumée et gaz d'échappement) s'applique aux moteurs utilisés dans ou sur des véhicules qui font l'objet d'une nouvelle réception par type à partir du 1^{er} janvier 2001, ainsi qu'à la première immatriculation des véhicules importés ou construits en Suisse à partir du 1^{er} octobre 2001.

Art. 222c⁷⁷³ Disposition transitoire relative à l'art. 7, al. 4

¹ En dérogation à l'art. 7, al. 4, le poids total des véhicules soumis à l'ordonnance du 6 mars 2000 relative à une redevance sur le trafic des poids lourds⁷⁷⁴ et qui ont été immatriculés avant le 1^{er} janvier 1999 au nom de la personne requérante, peut être abaissé une seule fois. Le poids total abaissé doit être supérieur à 3500 kg.

² La demande d'abaissement du poids total doit être présentée à l'autorité cantonale compétente d'ici au 31 décembre 2000.

³ Le poids garanti sera inscrit dans le champ «Décision de l'autorité» du permis de circulation.

⁴ L'art. 7, al. 4, sera de nouveau applicable pour des modifications ultérieures du poids total.

Art. 222a⁷⁷⁵ Dispositions transitoires des modifications du 21 août 2002

¹ Les dispositions de l'art. 102a relatives à l'équipement d'un enregistreur de données s'appliquent aux véhicules munis de feux bleus et d'un avertisseur à deux sons alternés immatriculés pour la première fois à partir du 1^{er} avril 2003. Pour les véhicules immatriculés entre le 1^{er} janvier 1993 et le 31 mars 2003, ces dispositions s'appliquent à partir du 1^{er} janvier 2006.

² Les dispositions de l'art. 114, al. 2, et 123, al. 4, relatives aux extincteurs s'appliquent aux véhicules mis en circulation pour la première fois à partir du 1^{er} avril 2003. S'agissant des véhicules immatriculés avant le 1^{er} avril 2003, ces dispositions s'appliquent à partir du 1^{er} janvier 2005.

³ S'agissant de la mise en vigueur des réglementations internationales énoncées à l'annexe 2, sont applicables – pour autant qu'aucun autre délai ne soit prévu dans les présentes dispositions transitoires – les dispositions transitoires contenues dans les réglementations respectives, la date de l'importation ou de la construction en Suisse faisant foi pour l'immatriculation.

⁴ Le ch. 211b de l'annexe 5 (fumée et gaz d'échappement) s'applique à la première immatriculation des véhicules importés ou construits en Suisse à partir du 1^{er} avril 2003. S'agissant de l'immatriculation des véhicules importés ou construits en Suisse

⁷⁷³ Introduit par le ch. I de l'O du 18 sept. 2000, en vigueur depuis le 1^{er} oct. 2000 (RO 2000 2290).

⁷⁷⁴ RS 641.811

⁷⁷⁵ Introduit par le ch. I de l'O du 21 août 2002, en vigueur depuis le 1^{er} janv. 2003 (RO 2002 3218).

à partir du 1^{er} juillet 2003, la phase II au sens de la directive n° 2000/25/CE s'applique aux moteurs dont la puissance est supérieure à 75 kW et inférieure à 130 kW.

Art. 222^{e776} Dispositions transitoires des modifications du 16 juin 2003

¹ La modification de l'art. 99, al. 1, relative aux dispositifs limiteurs de vitesse s'applique à tous les véhicules mis en circulation pour la première fois à partir du 1^{er} janvier 2005. Les véhicules mis en circulation entre le 1^{er} octobre 2001 et le 31 décembre 2004 et conformes aux valeurs limites de la directive n° 88/77/CEE modifiée en dernier lieu par la directive n° 2001/27/CE, doivent être équipés de ces dispositifs d'ici au contrôle périodique subséquent, auquel leurs détenteurs seront convoqués dès le 1^{er} janvier 2006.

² S'agissant de la mise en vigueur des réglementations énoncées à l'annexe 2, sont applicables, sous réserve de l'al. 1, les dispositions transitoires contenues dans les réglementations respectives, la date de l'importation ou de la construction en Suisse faisant foi pour l'immatriculation.

Art. 222^{f777} Dispositions transitoires concernant les modifications du 10 juin 2005

¹ Sauf dispositions contraires, les véhicules importés ou construits en Suisse avant l'entrée en vigueur des présentes modifications sont soumis au droit antérieur⁷⁷⁸.

² Les véhicules faisant l'objet d'une réception par type avant le 1^{er} octobre 2006 et ceux qui en sont exemptés sont soumis aux dispositions antérieures de l'art. 40, al. 3, concernant le débordement.

³ Les pneumatiques des véhicules immatriculés pour la première fois avant le 1^{er} octobre 1980 sont soumis aux dispositions antérieures de l'art. 58, al. 7, concernant l'identification des pneumatiques. Jusqu'au 1^{er} janvier 2009, tous les véhicules munis de pneumatiques peuvent être équipés selon le droit antérieur.

⁴ Les pneumatiques des véhicules mis en circulation pour la première fois avant le 1^{er} octobre 2007 sont soumis jusqu'au 1^{er} octobre 2011 aux dispositions antérieures de l'art. 58, al. 8, concernant les pneumatiques. A partir de cette date, les véhicules mis en circulation après le 1^{er} octobre 1980 devront être rééquipés exclusivement de pneumatiques conformes aux nouvelles dispositions.

⁵ Les véhicules mis en circulation pour la première fois avant le 1^{er} octobre 2006 sont soumis aux dispositions antérieures des art. 81, al. 1, et 144, al. 2, concernant le système lave-glace et de l'art. 115 concernant le dispositif antiviol.

⁷⁷⁶ Introduit par le ch. I de l'O du 16 juin 2003, en vigueur depuis le 1^{er} août 2003 (RO 2003 1819).

⁷⁷⁷ Introduit par le ch. I de l'O du 10 juin 2005, en vigueur depuis le 1^{er} oct. 2005 (RO 2005 4111).

⁷⁷⁸ Nouvelle expression selon le ch. I de l'O du 28 mars 2007, en vigueur depuis le 1^{er} juil. 2007 (RO 2007 2109). Il a été tenu compte de cette mod. dans tout l'art.

⁶ Jusqu'au 1^{er} janvier 2008, les véhicules de la classe N₁ sont soumis aux dispositions antérieures de l'art. 97, al. 4, concernant la détermination de la consommation de carburant et des émissions de CO₂.

⁷ Les véhicules faisant l'objet d'une réception par type avant le 1^{er} octobre 2006 et les véhicules importés ou construits en Suisse avant le 1^{er} octobre 2007 qui font l'objet d'une première immatriculation sont soumis aux dispositions antérieures de l'art. 123, al. 1 et 3, concernant les portes et les sorties de secours des autocars et des minibus.

⁸ Les véhicules importés, construits en Suisse ou transformés avant le 1^{er} octobre 2006 sont soumis aux dispositions antérieures des art. 133, al. 2, et 161, al. 1, concernant la transmission.

⁹ S'agissant de l'application des réglementations internationales énoncées à l'annexe 2, sont applicables, sous réserve des al. 2, 4, 6 et 7, les dispositions transitoires contenues dans les réglementations respectives, la date de l'importation ou de la construction en Suisse faisant foi pour l'immatriculation.

Art. 222g⁷⁷⁹ Dispositions transitoires de la modification du 17 août 2005

¹ Les dispositions de l'art. 106, al. 2 et 3 concernant les ceintures de sécurité s'appliquent aux véhicules mis en circulation pour la première fois ou transformés en conséquence à partir du 1^{er} mars 2006. Pour les véhicules mis en circulation ou transformés avant cette date, ces dispositions s'appliquent à partir du 1^{er} janvier 2010, sauf si les véhicules sont munis de sièges dirigés vers l'avant pour lesquels les ceintures de sécurité ne sont pas prescrites.

² Les dispositions de l'art. 117, al. 2, sur les vitesses maximales s'appliquent aux véhicules immatriculés pour la première fois à partir du 1^{er} mars 2006. Pour les véhicules immatriculés avant cette date, ces dispositions s'appliquent à partir du 1^{er} janvier 2009.

Art. 222h⁷⁸⁰ Dispositions transitoires de la modification du 29 mars 2006

¹ S'agissant des véhicules visés à l'art. 100, al. 1, let. a, immatriculés pour la première fois avant le 1^{er} janvier 2007, un tachygraphe analogique suffit.

² Doivent être équipés d'un tachygraphe numérique dès le 1^{er} janvier 2007 les véhicules selon l'art. 100, al. 1, let. a:⁷⁸¹

- a. immatriculés pour la première fois;
- b. qui doivent être équipés dorénavant d'un tachygraphe, ou
- c. qui ont été immatriculés pour la première fois après le 1^{er} janvier 1996 et dont tout le système de tachygraphe est remplacé.

⁷⁷⁹ Introduit par le ch. I de l'O du 17 août 2005, en vigueur depuis le 1^{er} mars 2006 (RO 2005 4515).

⁷⁸⁰ Introduit par le ch. I de l'O du 29 mars 2006, en vigueur depuis le 1^{er} nov. 2006 (RO 2006 1677).

⁷⁸¹ Nouvelle teneur selon le ch. I de l'O du 2 mars 2012, en vigueur depuis le 1^{er} mai 2012 (RO 2012 1825).

Art. 222⁷⁸² Dispositions transitoires de la modification du 22 août 2006

S'agissant de la mise en œuvre des réglementations internationales mentionnées à l'annexe 2, les dispositions transitoires figurant dans les réglementations concernées sont applicables; cependant, pour l'immatriculation, il y a lieu de se fonder sur la date de l'importation ou de la construction en Suisse.

Art. 222⁷⁸³ Dispositions transitoires concernant les modifications du 28 mars 2007

¹ Sous réserve des dispositions qui suivent, les véhicules importés ou construits en Suisse avant l'entrée en vigueur des présentes modifications sont soumis au droit antérieur.

² Les véhicules déjà en circulation sont soumis jusqu'au 31 décembre 2009 à l'art. 11, al. 2, let. e, antérieur concernant le nombre maximal autorisé de sièges du compartiment de charge des voitures de livraison.

³ Les véhicules mis en circulation pour la première fois avant le 1^{er} octobre 2008 sont soumis à l'art. 22, al. 2, let. c, antérieur concernant la classification modifiée des remorques de chantier et à l'art. 202, al. 3, antérieur concernant le frein de service des remorques de travail.

⁴ L'art. 51, al. 1, antérieur concernant les indications relatives aux moteurs de propulsion électriques est applicable aux véhicules réceptionnés par type avant le 1^{er} octobre 2007 et à la première mise en circulation de ceux qui ont été importés ou construits en Suisse avant le 1^{er} janvier 2008.

⁵ En lieu et place d'un enregistreur de données au sens de l'art. 102, les véhicules peuvent être équipés, jusqu'au 31 décembre 2008, d'un enregistreur de fin de parcours conforme au droit antérieur. Le droit antérieur s'applique à la construction, au montage, au contrôle, au contrôle subséquent et à la réparation de cet appareil.

⁶ Les véhicules ne bénéficiant pas d'une réception générale de la CE et importés ou construits en Suisse avant le 1^{er} octobre 2007 sont soumis à l'art. 104b, al. 1, antérieur concernant la protection en cas de collision latérale.

⁷ La directive 70/221/CEE mentionnée aux art. 104c, al. 1, et 191, al. 3, concernant les dispositifs de protection arrière est applicable dans la version de la directive 2006/20/CE aux véhicules qui ont fait l'objet d'une nouvelle réception par type à partir du 11 septembre 2007 ainsi qu'à la première immatriculation de ceux qui ont été importés ou construits en Suisse à partir du 11 mars 2010.

⁸ Les véhicules ayant été mis en circulation pour la première fois ou transformés en conséquence avant le 1^{er} janvier 2008 sont soumis à l'art. 107, al. 1^{bis}, antérieur concernant les sièges disposés perpendiculairement au sens de la marche.

⁹ Les véhicules immatriculés pour la première fois avant le 1^{er} octobre 2007 sont soumis à l'art. 112, al. 4, antérieur concernant les rétroviseurs.

⁷⁸² Introduit par le ch. I de l'O du DETEC du 22 août 2006, en vigueur depuis le 1^{er} oct. 2006 (RO 2006 3431).

⁷⁸³ Introduit par le ch. I de l'O du 28 mars 2007, en vigueur depuis le 1^{er} juil. 2007 (RO 2007 2109).

Art. 222k⁷⁸⁴ Dispositions transitoires concernant les modifications du 16 janvier 2008

¹ Les véhicules limités à 45 km/h déjà mis en circulation sont soumis, jusqu'au 1^{er} juillet 2009, à l'art. 68, al. 4, antérieur concernant la plaque d'identification arrière.

² Les véhicules mis pour la première fois en circulation avant le 1^{er} juillet 2011 sont soumis à l'art. 69, al. 2, antérieur concernant leur visibilité.

³ Les véhicules mis en circulation avant le 1^{er} juillet 2007 et équipés de systèmes de protection frontale sont montés en tant qu'unités techniques indépendantes sont soumis à l'art. 104a, al. 3, antérieur jusqu'au 1^{er} janvier 2010.

⁴ Les véhicules mis en circulation pour la première fois avant le 1^{er} janvier 2000 sont soumis à l'art. 112, al. 4, antérieur concernant les miroirs. Les véhicules mis en circulation pour la première fois entre le 1^{er} janvier 2000 et le 30 septembre 2007 sont soumis au droit antérieur jusqu'au 31 mars 2009. Ils seront ensuite soumis au nouveau droit⁷⁸⁵ concernant le miroir grand angle fixé sur le côté opposé au volant et le miroir d'accostage.

Art. 222l⁷⁸⁶ Dispositions transitoires concernant la modification du 14 octobre 2009

¹ Les remorques de travail agricoles construites avant le 1^{er} janvier 2011 sont régies par l'ancien droit jusqu'au 1^{er} janvier 2013 en ce qui concerne les règles relatives à l'éclairage et aux clignoteurs de direction fixées à l'art. 209, al. 1 et 3.

² Les bus scolaires qui ont été admis à circuler pour la première fois, ou transformés en conséquence, avant le 1^{er} août 2012 sont régis par l'ancien droit en ce qui concerne les règles imposant une protection équivalente à celle prévue dans le règlement CEE-ONU n° 44/03 fixées à l'art. 123a, al. 1.

Art. 222m⁷⁸⁷ Dispositions transitoires concernant la modification du 2 mars 2012

¹ Le droit antérieur s'applique jusqu'au 1^{er} janvier 2020 aux véhicules immatriculés pour la première fois ou transformés avant le 1^{er} mai 2012 pour ce qui est de l'art. 11, al. 2, let. f, sur la limitation des places assises.

² Le droit antérieur s'applique aux véhicules immatriculés pour la première fois ou transformés avant le 1^{er} janvier 2013 pour ce qui est de l'art. 66, al. 1^{bis}, sur les dispositifs d'attache propres à assurer le chargement.

³ Le droit antérieur s'applique aux véhicules immatriculés pour la première fois ou transformés avant le 1^{er} mai 2012 pour ce qui est de l'art. 74, al. 4, sur le système de réglage automatique et l'installation de lavage des projecteurs.

⁷⁸⁴ Introduit par le ch. I de l'O du 16 janv. 2008, en vigueur le 1^{er} juil. 2008 (RO 2008 355).

⁷⁸⁵ Par analogie à la directive 2003/97/CE ou 2007/38/CE

⁷⁸⁶ Introduit par le ch. I de l'O du 14 oct. 2009, en vigueur depuis le 1^{er} avr. 2010 (RO 2009 5705).

⁷⁸⁷ Introduit par le ch. I de l'O du 2 mars 2012, en vigueur depuis le 1^{er} mai 2012 (RO 2012 1825).

⁴ L'ancien droit s'applique aux véhicules de la catégorie N₁ importés ou fabriqués en Suisse avant le 24 août 2015 pour ce qui est de l'art. 103, al. 5, sur les systèmes antiblocage et les systèmes d'assistance au freinage, sauf s'ils sont dérivés de véhicules de la catégorie M₁ et si leur poids total n'excède pas 2,5 t.⁷⁸⁸

⁵ Le droit antérieur s'applique aux véhicules des catégories M et N immatriculés pour la première fois avec des sièges pour enfants ou transformés avant le 1^{er} août 2012 pour ce qui est de l'art. 106, al. 3, sur une protection équivalente à celle offerte conformément au règlement n° 44/03 de l'ECE.

⁶ Le droit antérieur s'applique aux véhicules qui ne sont pas soumis à la réception par type et aux véhicules réceptionnés avant le 1^{er} octobre 2012 pour ce qui est de l'art. 109, al. 1^{bis}, sur les feux de circulation diurne.

⁷ Le droit antérieur s'applique aux véhicules immatriculés pour la première fois avant le 1^{er} janvier 2013 pour ce qui est des art. 109, al. 5, et 192, al. 6, sur les feux clignotants placés sur les plates-formes de levage. Pour les véhicules non soumis à immatriculation, le moment de la construction est déterminant.

⁸ Le droit antérieur s'applique aux véhicules immatriculés pour la première fois ou modifiés avant le 1^{er} janvier 2013 pour ce qui est des art. 118, let. h, et 119, let. r, concernant l'identification des dispositifs d'attelage. Pour les véhicules non soumis à immatriculation, le moment de la construction est déterminant.

⁹ Le droit antérieur s'applique jusqu'au 1^{er} janvier 2018 aux pharmacies de bord déjà utilisées le 1^{er} janvier 2013 pour ce qui est de l'art. 123, al. 4.

¹⁰ ...⁷⁸⁹

¹¹ Le droit antérieur s'applique aux véhicules immatriculés pour la première fois avant le 1^{er} janvier 2013 pour ce qui est de l'art. 140, al. 1, let. c, sur les clignoteurs de direction.

Art. 222ⁿ790 Disposition transitoire de la modification du 24 juin 2015

Les dispositions de l'art. 95, al. 2, concernant les charges par essieu autorisées pour les voitures automobiles s'appliquent à partir du 1^{er} janvier 2023 aux véhicules mis en circulation pour la première fois avant le 1^{er} octobre 1997.

Art. 222^o791 Dispositions transitoires relatives à la modification du 16 novembre 2016

¹ En ce qui concerne l'art. 14, let. b, ch. 1 et 2, relatif à la classification des motocycles légers et l'art. 15, al. 2, relatif à la classification des quadricycles légers à moteur, les véhicules munis d'un moteur à combustion importés ou construits en

⁷⁸⁸ Nouvelle teneur selon le ch. I de l'O du 21 janv. 2015, en vigueur depuis le 1^{er} avr. 2015 (RO 2015 465).

⁷⁸⁹ Abrogé par le ch. I de l'O du 21 janv. 2015, avec effet au 1^{er} avr. 2015 (RO 2015 465).

⁷⁹⁰ Introduit par le ch. I de l'O du 24 juin 2015, en vigueur depuis le 1^{er} janv. 2016 (RO 2015 2473).

⁷⁹¹ Introduit par le ch. I de l'O du 16 nov. 2016, en vigueur depuis le 15 janv. 2017 (RO 2016 5133).

Suisse jusqu'au 31 décembre 2017 peuvent être immatriculés pour la première fois selon l'ancien droit.

² En ce qui concerne l'art. 76, al. 5, let. d, il est permis de déroger de 20 cm au maximum à l'espacement minimal entre les feux de circulation diurne prescrit par le règlement CEE-ONU n° 48 sur les véhicules immatriculés pour la première fois jusqu'au 31 décembre 2016. Les feux doivent toutefois être installés avec un espacement minimal aussi proche que possible des prescriptions.

³ En ce qui concerne l'art. 106, al. 5, relatif à l'obligation d'équiper les voitures automobiles de travail, les tracteurs et les chariots à moteur de ceintures de sécurité et l'art. 119, let. i, relatif à l'obligation d'équiper les tracteurs et les chariots à moteur de ceintures de sécurité, les véhicules importés ou construits en Suisse jusqu'au 31 décembre 2017 peuvent être immatriculés pour la première fois selon l'ancien droit.

⁴ En ce qui concerne l'art. 123, al. 2, relatif aux exigences applicables à l'ouverture des portes des autocars, les véhicules importés ou construits en Suisse jusqu'au 31 décembre 2017 peuvent être immatriculés pour la première fois selon l'ancien droit.

⁵ En ce qui concerne l'art. 135, al. 3, relatif à la largeur des quadricycles légers à moteur munis d'une carrosserie fermée, les quadricycles légers à moteur importés ou construits en Suisse jusqu'au 31 décembre 2017 peuvent être immatriculés pour la première fois selon l'ancien droit.

⁶ En ce qui concerne l'art. 136, al. 1, relatif au poids des véhicules déterminant pour leur classification et l'art. 136, al. 1^{bis}, relatif à l'équipement spécial, les véhicules importés ou construits en Suisse jusqu'au 31 décembre 2017 peuvent être immatriculés pour la première fois selon l'ancien droit.

⁷ En ce qui concerne l'art. 136, al. 2, relatif à la charge utile et l'art. 136a relatif au nombre de places, les véhicules importés ou construits en Suisse jusqu'au 31 décembre 2017 peuvent être immatriculés pour la première fois selon l'ancien droit; si le véhicule est immatriculé selon le nouveau droit, l'art. 136a doit être respecté.

⁸ En ce qui concerne l'art. 137, al. 3, relatif aux vitesses différentes des roues intérieures et extérieures des véhicules, les véhicules importés ou construits en Suisse jusqu'au 31 décembre 2017 peuvent être immatriculés pour la première fois selon l'ancien droit.

⁹ En ce qui concerne l'art. 139, al. 3, relatif aux sièges des véhicules et l'annexe 9, ch. 41, relative au poids déterminant pour l'établissement du nombre de places, les véhicules importés ou construits en Suisse jusqu'au 31 décembre 2017 peuvent être immatriculés pour la première fois selon l'ancien droit.

¹⁰ En ce qui concerne l'art. 140, al. 3, relatif à l'allumage automatique des feux de croisement, les véhicules importés ou construits en Suisse jusqu'au 31 décembre 2019 peuvent être immatriculés pour la première fois selon l'ancien droit.

¹¹ En ce qui concerne l'art. 142, al. 1, il est possible de renoncer aux dispositifs d'éclairage par paire pour les véhicules réceptionnés par type avant le 1^{er} janvier

2018 et pour les véhicules dispensés de réception par type et importés ou construits en Suisse avant le 1^{er} janvier 2018 lorsqu'ils mesurent au maximum 1,30 m de large.

¹² En ce qui concerne l'art. 145, al. 1^{bis}, relatif aux systèmes antiblocage ou aux systèmes de freinage combinés, les véhicules importés ou construits en Suisse jusqu'au 31 décembre 2017 peuvent être immatriculés pour la première fois selon l'ancien droit.

¹³ En ce qui concerne l'art. 145a relatif à la modification à partir de véhicules d'une puissance plus élevée, les véhicules importés ou construits en Suisse jusqu'au 31 décembre 2017 peuvent être immatriculés pour la première fois selon l'ancien droit.

¹⁴ En ce qui concerne l'art. 155, al. 1, relatif à l'obligation d'équiper les quadricycles légers à moteur de ceintures de sécurité et l'art. 158 relatif à l'obligation d'équiper les quadricycles à moteur et les tricycles à moteur de ceintures de sécurité, les véhicules importés ou construits en Suisse jusqu'au 31 décembre 2017 peuvent être immatriculés pour la première fois selon l'ancien droit.

¹⁵ Les véhicules d'une puissance maximale de 15 kW et importés ou construits en Suisse jusqu'au 31 décembre 2017 ne sont pas soumis à la disposition de l'art. 159 relative à la vitesse maximale par construction, sauf s'ils disposent d'une réception selon le règlement (UE) n° 168/2013.

¹⁶ En ce qui concerne l'annexe 8, ch. 22, relatif à la dangerosité des rétroviseurs extérieurs et à leur basculement sous une légère pression, les véhicules importés ou construits en Suisse jusqu'au 31 décembre 2017 peuvent être immatriculés pour la première fois selon l'ancien droit.

Art. 223 Entrée en vigueur

¹ Sous réserve des dispositions mentionnées à l'al. 2, la présente ordonnance entre en vigueur le 1^{er} octobre 1995.

² L'obligation d'immatriculer les remorques agricoles, selon l'art. 72, al. 1, OAC, et l'art. 68, al. 4, OCR, entre en vigueur le 1^{er} janvier 1996. Jusqu'à cette date, les remorques agricoles dépourvues de plaque de contrôle peuvent être attelées à des voitures automobiles dont toutes les roues sont motrices et dont la vitesse maximale dépasse 30 km/h, de par leur construction.

Abrogation et modification du droit en vigueur

I. Abrogation d'ordonnances

Sont abrogées:

- a. L'ordonnance du 27 août 1969 sur la construction et l'équipement des véhicules routiers (OCE)⁷⁹²;
- b. L'ordonnance du 29 septembre 1975 sur les pneus à clous⁷⁹³;
- c. L'ordonnance du 1^{er} mars 1982 concernant les gaz d'échappement des voitures automobiles équipées d'un moteur à essence (ordonnance sur les gaz d'échappement, OGE)⁷⁹⁴;
- d. L'ordonnance du 22 octobre 1986 sur les émissions de gaz d'échappement des voitures automobiles lourdes (OEV 2)⁷⁹⁵.

II. Modification d'ordonnances

...⁷⁹⁶

⁷⁹² [RO 1969 841, 1972 1609, 1975 541 ch. II 2, 1976 2611 2867, 1979 1922, 1981 572 art. 72 ch. 3, 1982 495 531 ch. II 1107, 1983 627 art. 88 ch. 1, 1984 1338, 1985 608, 1986 1833, 1989 410 ch. II 2 1195, 1991 78 ch. III, 1992 536, 1994 167 ch. II 214 ch. I, II 816 ch. II 3 1326]

⁷⁹³ [RO 1975 1763, 1991 2233]

⁷⁹⁴ [RO 1982 474, 1985 460 ch. II 703]

⁷⁹⁵ [RO 1986 1866, 1989 496, 1993 240, 1994 167 ch. V]

⁷⁹⁶ Les mod. peuvent être consultées au RO 1995 4425.

Annexe 2797

(art. 3a, al. 1, 3b, al. 1, 5, al. 1, let. a, 30, al. 1, let. b^{bis}, d et f, 49, al. 5, et 164, al. 2)

Versions contraignantes pour la Suisse des réglementations internationales

1 Voitures automobiles de transport et leurs remorques, tracteurs agricoles, motocycles, quadricycles légers à moteur, quadricycles à moteur et tricycles à moteur

11 Droit UE

111 Textes législatifs de l'UE concernant la réception générale

Texte législatif de base UE	Titre et informations relatives à la publication du texte législatif de base et des actes modificateurs
Directive 2002/24/CE	Directive 2002/24/CE du Parlement européen et du Conseil du 18 mars 2002 relative à la réception des véhicules à moteur à deux ou trois roues et abrogeant la directive 92/61/CEE du Conseil, JO L 124 du 9.5.2002, p. 1; modifiée en dernier lieu par la directive 2013/60/UE, JO L 329 du 10.12.2013, p. 15.
Directive 2003/37/CE	Directive 2003/37/CE du Parlement européen et du Conseil, du 26 mai 2003, concernant la réception par type des tracteurs agricoles ou forestiers, de leurs remorques et de leurs engins interchangeables tractés, ainsi que des systèmes, composants et entités techniques de ces véhicules, et abrogeant la directive 74/150/CEE, JO L 171 du 9.7.2003, p. 1; modifiée en dernier lieu par la directive 2014/44/UE, JO L 82 du 20.3.2014, p. 20.
Directive 2007/46/CE	Directive 2007/46/CE du Parlement européen et du Conseil du 5 septembre 2007 établissant un cadre pour la réception des véhicules à moteur, de leurs remorques et des systèmes, des composants et des entités techniques destinés à ces véhicules (directive-cadre), JO L 263 du 9.10.2007, p. 1; modifiée en dernier lieu par le règlement (UE) 2015/758, JO L 123 du 19.5.2015, p. 77.
Règlement (UE) n° 167/2013	Règlement (UE) n° 167/2013 du Parlement européen et du Conseil du 5 février 2013 relatif à la réception et à la surveillance du marché des véhicules agricoles et forestiers, version du JO L 60 du 2.3.2013, p. 1; modifié en dernier lieu par le règlement (UE) 2016/1628, JO L 252 du 16.9.2016, p. 53.
Règlement (UE) n° 168/2013	Règlement (UE) n° 168/2013 du Parlement européen et du Conseil du 15 janvier 2013 relatif à la réception et à la surveillance du marché des véhicules à deux ou trois roues et des quadricycles, JO L 60 du 2.3.2013, p. 52; modifié en dernier lieu par le règlement (UE) n° 134/2014, JO L 53 du 21.2.2014, p. 1.
Règlement (UE) n° 901/2014	Règlement d'exécution (UE) n° 901/2014 de la Commission du 18 juillet 2014 portant exécution du règlement (UE) n° 168/2013 du Parlement européen et du Conseil en ce qui concerne les prescriptions administratives relatives à la réception et à la surveillance du marché des véhicules à deux ou trois roues et des quadricycles, JO L 249 du 22.8.2014, p. 1.

⁷⁹⁷ Nouvelle teneur selon le ch. II al. 1 de l'O du 21 janv. 2015 (RO 2015 465). Mise à jour selon le ch. II al. 1 des O du 15 avr. 2015 (RO 2015 1321) et du 16 nov. 2016, en vigueur depuis le 15 janv. 2017 (RO 2016 5133).

Texte législatif de base UE	Titre et informations relatives à la publication du texte législatif de base et des actes modificateurs
Règlement (UE) 2015/504	Règlement d'exécution (UE) 2015/504 de la Commission du 11 mars 2015 portant exécution du règlement (UE) n° 167/2013 du Parlement européen et du Conseil en ce qui concerne les prescriptions administratives relatives à la réception et à la surveillance du marché des véhicules agricoles et forestiers, JO L 85 du 28.3.2015, p. 1.

112 Prescriptions de l'UE intégrées dans les textes législatifs concernant la réception générale

Texte législatif de base UE	Titre et informations relatives à la publication du texte législatif de base et des actes modificateurs
Directive 70/157/CEE	Directive 70/157/CEE du Conseil, du 6 février 1970, concernant le rapprochement des législations des Etats membres relatives au niveau sonore admissible et au dispositif d'échappement des véhicules à moteur, JO L 42 du 23.2.1970, p. 16; modifiée en dernier lieu par la directive 2013/15/UE, JO L 158 du 10.6.2013, p. 172.
Directive 76/432/CEE	Directive 76/432/CEE du Conseil, du 6 avril 1976, concernant le rapprochement des législations des Etats membres relatives aux sièges des tracteurs agricoles ou forestiers à roues, JO L 122 du 8.5.1976, p. 1; modifiée en dernier lieu par la directive 97/54/CE, JO L 277 du 10.10.1997, p. 24.
Directive 76/763/CEE	Directive 76/763/CEE du Conseil, du 27 juillet 1976, concernant le rapprochement des législations des Etats membres relatives aux sièges de convoyeur des tracteurs agricoles ou forestiers à roues, JO L 262 du 27.9.1976, p. 135; modifiée en dernier lieu par la directive 2010/52/UE, JO L 213 du 13.8.2010, p. 37.
Directive 77/537/CEE	Directive 77/537/CEE du Conseil, du 28 juin 1977, concernant le rapprochement des législations des Etats membres relatives aux mesures à prendre contre les émissions de polluants provenant des moteurs Diesel destinés à la propulsion des tracteurs agricoles ou forestiers à roues, JO L 220 du 29.8.1977, p. 38; modifiée en dernier lieu par la directive 97/54/CE, JO L 277 du 10.10.1997, p. 24.
Directive 78/764/CEE	Directive 78/764/CEE du Conseil, du 25 juillet 1978, concernant le rapprochement des législations des Etats membres relatives au siège du conducteur des tracteurs agricoles ou forestiers à roues, JO L 255 du 18.9.1978, p. 1; modifiée en dernier lieu par la directive 2013/15/UE, JO L 158 du 10.6.2013, p. 172.
Directive 80/720/CEE	Directive 80/720/CEE du Conseil, du 24 juin 1980, concernant le rapprochement des législations des Etats membres relatives à l'espace de manœuvre, aux facilités d'accès au poste de conduite ainsi qu'aux portes et fenêtres des tracteurs agricoles ou forestiers à roues, JO L 194 du 28.7.1980, p. 1; modifiée en dernier lieu par la directive 2010/62/UE, JO L 238 du 9.9.2010, p. 7.
Directive 86/297/CEE	Directive 86/297/CEE du Conseil du 26 mai 1986 concernant le rapprochement des législations des États membres relatives aux prises de force des tracteurs et à leur protection, JO L 186 du 8.7.1986, p. 19; modifiée en dernier lieu par la directive 2012/24/UE, JO L 274 du 9.10.2012, p. 24.
Directive 86/298/CEE	Directive 86/298/CEE du Conseil, du 26 mai 1986, relative aux dispositifs de protection, montés à l'arrière, en cas de renversement des tracteurs agricoles ou forestiers à roues, à voie étroite, JO L 186 du 8.7.1986, p. 26; modifiée en dernier lieu par la directive 2013/15/UE, JO L 158 du 10.6.2013, p. 172.

Texte législatif de base UE Titre et informations relatives à la publication du texte législatif de base et des actes modificateurs

Directive 86/415/CEE	Directive 86/415/CEE du Conseil, du 24 juillet 1986, relative à l'installation, l'emplacement, le fonctionnement et l'identification des commandes des tracteurs agricoles ou forestiers à roues, JO L 240 du 26.8.1986, p. 1; modifiée en dernier lieu par la directive 2010/22/UE, JO L 91 du 10.4.2010, p. 1.
Directive 87/402/CEE	Directive 87/402/CEE du Conseil, du 25 juin 1987, relative aux dispositifs de protection en cas de renversement, montés à l'avant des tracteurs agricoles et forestiers à roues, à voie étroite, JO L 220 du 8.8.1987, p. 1; modifiée en dernier lieu par la directive 2013/15/UE, JO L 158 du 10.6.2013, p. 172.
Directive 92/23/CEE	Directive 92/23/CEE du Conseil, du 31 mars 1992, relative aux pneumatiques des véhicules à moteur et de leurs remorques ainsi qu'à leur montage, JO L 129 du 14.5.1992, p. 95; modifiée en dernier lieu par la directive 2005/11/CE, JO L 46 du 17.2.2005, p. 42.
Directive 93/14/CEE	Directive 93/14/CEE du Conseil, du 5 avril 1993, relative au freinage des véhicules à moteur à deux ou trois roues, JO L 121 du 15.5.1993, p. 1; modifiée par la directive 2006/27/CE, JO L 66 du 8.3.2006, p. 7.
Directive 93/30/CEE	Directive 93/30/CEE du Conseil, du 14 juin 1993, relative à l'avertisseur acoustique des véhicules à moteur à deux ou trois roues, version du JO L 188 du 29.7.1993, p. 11.
Directive 93/33/CEE	Directive 93/33/CEE du Conseil, du 14 juin 1993, relative au dispositif de protection contre un emploi non autorisé des véhicules à moteur à deux ou trois roues, JO L 188 du 29.7.1993, p. 32; modifiée par la directive 1999/23/CE, JO L 104 du 21.4.1999, p. 13.
Directive 93/93/CEE	Directive 93/93/CEE du Conseil, du 29 octobre 1993, relative aux masses et dimensions des véhicules à moteur à deux ou trois roues, JO L 311 du 14.12.1993, p. 76; modifiée par la directive 2004/86/CE, JO L 236 du 7.7.2004, p. 12.
Directive 95/1/CE	Directive 95/1/CE du Parlement européen et du Conseil, du 2 février 1995, relative à la vitesse maximale par construction, ainsi qu'au couple maximal et à la puissance maximale nette du moteur des véhicules à moteur à deux ou trois roues, JO L 52 du 8.3.1995, p. 1; modifiée en dernier lieu par la directive 2006/27/CE, JO L 66 du 8.3.2006, p. 7.
Directive 97/24/CE	Directive 97/24/CE du Parlement européen et du Conseil, du 17 juin 1997, relative à certains éléments ou caractéristiques des véhicules à moteur à deux ou trois roues, JO L 226 du 18.8.1997, p. 1; modifiée en dernier lieu par la directive 2013/60/UE, JO L 329 du 10.12.2013, p. 15.
	Chapitre 1 Pneumatiques des véhicules à moteur à deux ou trois roues ainsi que leur montage;
	Chapitre 2 Dispositifs d'éclairage et de signalisation lumineuse des véhicules à moteur à deux ou trois roues;
	Chapitre 3 Saillies extérieures des véhicules à moteur à deux ou trois roues;
	Chapitre 4 Rétroviseurs des véhicules à moteur à deux ou trois roues;
	Chapitre 5 Mesures contre la pollution atmosphérique provoquée par les véhicules à moteur à deux ou trois roues;
	Chapitre 6 Réservoirs à carburant pour véhicules à moteur à deux ou trois roues;

Texte législatif de base UE Titre et informations relatives à la publication du texte législatif de base et des actes modificateurs

	Chapitre 7 Mesures contre la manipulation des cyclomoteurs à deux ou trois roues;
	Chapitre 8 Compatibilité électromagnétique des véhicules à moteur à deux ou trois roues et des entités techniques indépendantes électromagnétiques ou électroniques;
	Chapitre 9 Niveau sonore admissible et dispositif d'échappement des véhicules à moteur à deux ou trois roues;
	Chapitre 10 Dispositifs d'attelage de remorques pour véhicules à moteur à deux ou trois roues;
	Chapitre 11 Ancrage des ceintures de sécurité et ceintures de sécurité des cyclomoteurs à trois roues, tricycles et quadricycles munis d'une carrosserie;
	Chapitre 12 Vitrages, essuie-glace et dispositifs de dégivrage et de désembuage des cyclomoteurs à trois roues, des tricycles et des quadricycles munis d'une carrosserie.
Directive 2000/7/CE	Directive 2000/7/CE du Parlement européen et du Conseil, du 20 mars 2000, relative à l'indicateur de vitesse des véhicules à moteur à deux ou trois roues, version du JO L 106 du 3.5.2000, p. 1.
Directive 2000/25/CE	Directive 2000/25/CE du Parlement européen et du Conseil du 22 mai 2000 relative aux mesures à prendre contre les émissions de gaz polluants et de particules polluantes provenant des moteurs destinés à la propulsion des tracteurs agricoles ou forestiers et modifiant la directive 74/150/CEE du Conseil, JO L 173 du 12.7.2000, p. 1; modifiée en dernier lieu par la directive 2014/43/UE, JO L 82 du 20.3.2014, p. 12.
Directive 2002/51/CE	Directive 2002/51/CE du Parlement européen et du Conseil du 19 juillet 2002 relative à la réduction du niveau des émissions de polluants provenant de véhicules à moteur à deux ou trois roues et modifiant la directive 97/24/CE, version du JO L 252 du 20.9.2002, p. 20.
Directive 2005/64/CE	Directive 2005/64/CE du Parlement européen et du Conseil du 26 octobre 2005 concernant la réception par type des véhicules à moteur au regard des possibilités de leur réutilisation, de leur recyclage et de leur valorisation, et modifiant la directive 70/156/CEE du Conseil, JO L 310 du 25.11.2005, p. 10; modifiée par la directive 2009/1/CE, JO L 9 du 14.1.2009, p. 31.
Directive 2006/40/CE	Directive 2006/40/CE du Parlement européen et du Conseil du 17 mai 2006 concernant les émissions provenant des systèmes de climatisation des véhicules à moteur et modifiant la directive 70/156/CEE du Conseil, version du JO L 161 du 14.6.2006, p. 12.
Directive 2007/38/CE	Directive 2007/38/CE du Parlement européen et du Conseil du 11 juillet 2007 concernant le montage a posteriori de rétroviseurs sur les poids lourds immatriculés dans la Communauté, version du JO L 184 du 14.7.2007, p. 25.
Règlement (CE) n° 706/2007	Règlement (CE) n° 706/2007 de la Commission du 21 juin 2007 établissant conformément à la directive 2006/40/CE du Parlement européen et du Conseil les dispositions administratives relatives à la réception CE des véhicules ainsi qu'un essai harmonisé pour mesurer les fuites de certains systèmes de climatisation, JO L 161 du 22.6.2007, p. 33; modifié par le règlement (UE) n° 519/2013, JO L 158 du 10.6.2013, p. 74.

Texte législatif de Titre et informations relatives à la publication du texte législatif de base et des actes modificateurs base UE

Règlement (CE) n° 715/2007	Règlement (CE) n° 715/2007 du Parlement européen et du Conseil du 20 juin 2007 relatif à la réception des véhicules à moteur au regard des émissions des véhicules particuliers et utilitaires légers (Euro 5 et Euro 6) et aux informations sur la réparation et l'entretien des véhicules, JO L 171 du 29.6.2007, p. 1; modifié en dernier lieu par le règlement (UE) n° 459/2012, JO L 142 du 1.6.2012, p. 16.
Directive 2008/2/CE	Directive 2008/2/CE du Parlement européen et du Conseil du 15 janvier 2008 relative au champ de vision et aux essuie-glaces des tracteurs agricoles ou forestiers à roues (version codifiée), version du JO L 24 du 29.1.2008, p. 30.
Règlement (CE) n° 692/2008	Règlement (CE) n° 692/2008 de la Commission du 18 juillet 2008 portant application et modification du règlement (CE) n° 715/2007 du Parlement européen et du Conseil du 20 juin 2007 relatif à la réception des véhicules à moteur au regard des émissions des véhicules particuliers et utilitaires légers (Euro 5 et Euro 6) et aux informations sur la réparation et l'entretien des véhicules, JO L 199 du 28.7.2008, p. 1; modifié en dernier lieu par le règlement (UE) 2016/646, JO L 109 du 26.4.2016, p. 1.
Directive 2009/57/CE	Directive 2009/57/CE du Parlement européen et du Conseil du 13 juillet 2009 relative aux dispositifs de protection en cas de renversement des tracteurs agricoles ou forestiers à roues (version codifiée), JO L 261 du 3.10.2009, p. 1; modifiée par la directive 2013/15/UE, JO L 158 du 10.6.2013, p. 172.
Directive 2009/58/CE	Directive 2009/58/CE du Parlement européen et du Conseil du 13 juillet 2009 relative aux dispositifs de remorquage et de marche arrière des tracteurs agricoles ou forestiers à roues (version codifiée), version du JO L 198 du 30.7.2009, p. 4.
Directive 2009/59/CE	Directive 2009/59/CE du Parlement européen et du Conseil du 13 juillet 2009 relative aux rétroviseurs des tracteurs agricoles ou forestiers à roues (version codifiée), version du JO L 198 du 30.7.2009, p. 9.
Directive 2009/60/CE	Directive 2009/60/CE du Parlement européen et du Conseil du 13 juillet 2009 relative à la vitesse maximale par construction et aux plates-formes de chargement des tracteurs agricoles ou forestiers à roues (version codifiée), JO L 198 du 30.7.2009, p. 15; modifiée par la directive 2010/62/UE, JO L 238 du 9.9.2010, p. 7.
Directive 2009/61/CE	Directive 2009/61/CE du Parlement européen et du Conseil du 13 juillet 2009 relative à l'installation des dispositifs d'éclairage et de signalisation lumineuse des tracteurs agricoles ou forestiers à roues (version codifiée), version du JO L 203 du 5.8.2009, p. 19.
Directive 2009/62/CE	Directive 2009/62/CE du Parlement européen et du Conseil du 13 juillet 2009 relative à l'emplacement pour le montage de la plaque d'immatriculation arrière des véhicules à moteur à deux ou trois roues (version codifiée), version du JO L 198 du 30.7.2009, p. 20.
Directive 2009/63/CE	Directive 2009/63/CE du Parlement européen et du Conseil du 13 juillet 2009 relative à certains éléments et caractéristiques des tracteurs agricoles ou forestiers à roues (version codifiée), version du JO L 214 du 19.8.2009, p. 23.
Directive 2009/64/CE	Directive 2009/64/CE du Parlement européen et du Conseil du 13 juillet 2009 relative à la suppression des parasites radioélectriques (compatibilité électromagnétique) produits par les tracteurs agricoles ou forestiers (version codifiée), JO L 216 du 20.8.2009, p. 1; modifiée par la directive 2013/15/UE, JO L 158 du 10.6.2013, p. 172.
Directive 2009/66/CE	Directive 2009/66/CE du Parlement européen et du Conseil du 13 juillet 2009 relative au dispositif de direction des tracteurs agricoles ou forestiers à roues (version codifiée), version du JO L 201 du 1.8.2009, p. 11.

Texte législatif de base UE Titre et informations relatives à la publication du texte législatif de base et des actes modificateurs

Directive 2009/67/CE	Directive 2009/67/CE du Parlement européen et du Conseil du 13 juillet 2009 relative à l'installation des dispositifs d'éclairage et de signalisation lumineuse sur les véhicules à moteur à deux ou trois roues (version codifiée), JO L 222 du 25.8.2009, p. 1; modifiée par la directive 2013/60/UE, JO L 329 du 10.12.2013, p. 15.
Directive 2009/68/CE	Directive 2009/68/CE du Parlement européen et du Conseil du 13 juillet 2009 concernant la réception par type de composant des dispositifs d'éclairage et de signalisation lumineuse des tracteurs agricoles ou forestiers à roues (version codifiée), version du JO L 203 du 5.8.2009, p. 52.
Directive 2009/75/CE	Directive 2009/75/CE du Parlement européen et du Conseil du 13 juillet 2009 relative aux dispositifs de protection en cas de renversement de tracteurs agricoles ou forestiers à roues (essais statiques) (version codifiée), JO L 261 du 3.10.2009, p. 40; modifiée par la directive 2013/15/UE, JO L 158 du 10.6.2013, p. 172.
Directive 2009/76/CE	Directive 2009/76/CE du Parlement européen et du Conseil du 13 juillet 2009 relative au niveau sonore aux oreilles des conducteurs de tracteurs agricoles ou forestiers à roues (version codifiée), version du JO L 201 du 1.8.2009, p. 18.
Directive 2009/78/CE	Directive 2009/78/CE du Parlement européen et du Conseil du 13 juillet 2009 relative à la béquille des véhicules à moteur à deux roues (version codifiée), version du JO L 231 du 3.9.2009, p. 8.
Directive 2009/79/CE	Directive 2009/79/CE du Parlement européen et du Conseil du 13 juillet 2009 relative au dispositif de retenue pour passagers des véhicules à moteur à deux roues (version codifiée), version du JO L 201 du 1.8.2009, p. 29.
Directive 2009/80/CE	Directive 2009/80/CE du Parlement européen et du Conseil du 13 juillet 2009 relative à l'identification des commandes, témoins et indicateurs des véhicules à moteur à deux ou trois roues (version codifiée), version du JO L 202 du 4.8.2009, p. 16.
Directive 2009/139/CE	Directive 2009/139/CE du Parlement européen et du Conseil du 25 novembre 2009 relative aux inscriptions réglementaires des véhicules à moteur à deux ou trois roues (version codifiée), version du JO L 322 du 9.12.2009, p. 3.
Directive 2009/144/CE	Directive 2009/144/CE du Parlement européen et du Conseil du 30 novembre 2009 concernant certains éléments et caractéristiques des tracteurs agricoles ou forestiers à roues (version codifiée), JO L 27 du 30.1.2010, p. 33; modifiée en dernier lieu par la directive 2013/15/UE, JO L 158 du 10.6.2013, p. 172.
Règlement (CE) n° 78/2009	Règlement (CE) n° 78/2009 du Parlement européen et du Conseil du 14 janvier 2009 relatif à la réception par type des véhicules à moteur au regard de la protection des piétons et autres usagers vulnérables de la route, modifiant la directive 2007/46/CE et abrogeant les directives 2003/102/CE et 2005/66/CE, JO L 35 du 4.2.2009, p. 1; modifié par le règlement (UE) n° 517/2013, JO L 158 du 10.6.2013, p. 1.
Règlement (CE) n° 79/2009	Règlement (CE) n° 79/2009 du Parlement européen et du Conseil du 14 janvier 2009 concernant la réception par type des véhicules à moteur fonctionnant à l'hydrogène et modifiant la directive 2007/46/CE, version du JO L 35 du 4.2.2009, p. 32.
Règlement (CE) n° 595/2009	Règlement (CE) n° 595/2009 du Parlement européen et du Conseil du 18 juin 2009 relatif à la réception des véhicules à moteur et des moteurs au regard des émissions des véhicules utilitaires lourds (Euro VI) et à l'accès aux informations sur la réparation et l'entretien des véhicules, et modifiant le règlement (CE) n° 715/2007 et la directive 2007/46/CE, et abrogeant les directives 80/1269/CEE, 2005/55/CE et 2005/78/CE, JO L 188 du 18.7.2009, p. 1; modifié en dernier lieu par le règlement (UE) n° 133/2014, JO L 47 du 18.2.2014, p. 1.

Texte législatif de Titre et informations relatives à la publication du texte législatif de base et des actes modificateurs base UE

Règlement (CE) n° 631/2009	Règlement (CE) n° 631/2009 de la Commission du 22 juillet 2009 arrêtant les prescriptions détaillées pour la mise en œuvre de l'annexe I du règlement (CE) n° 78/2009 du Parlement européen et du Conseil relative à la protection des piétons et autres usagers vulnérables de la route, modifiant la directive 2007/46/CE et abrogeant les directives 2003/102/CE et 2005/66/CE, JO L 195 du 25.7.2009, p. 1; modifié en dernier lieu par le règlement (UE) n° 459/2011, JO L 124 du 13.5.2011, p. 21.
Règlement (CE) n° 661/2009	Règlement (CE) n° 661/2009 du Parlement européen et du Conseil du 13 juillet 2009 concernant les prescriptions pour l'homologation relatives à la sécurité générale des véhicules à moteur, de leurs remorques et des systèmes, composants et entités techniques distinctes qui leur sont destinés, JO L 200 du 31.7.2009, p. 1; modifié en dernier lieu par le règlement (UE) 2016/1004, JO L 165 du 23.6.2016, p. 1.
Règlement (UE) n° 406/2010	Règlement (UE) n° 406/2010 de la Commission du 26 avril 2010 portant application du règlement (CE) n° 79/2009 du Parlement européen et du Conseil concernant la réception par type des véhicules à moteur fonctionnant à l'hydrogène, JO L 122 du 18.5.2010, p. 1; modifié par le règlement (UE) n° 519/2013, JO L 158 du 10.6.2013, p. 74.
Règlement (UE) n° 672/2010	Règlement (UE) n° 672/2010 de la Commission du 27 juillet 2010 concernant les exigences pour la réception des dispositifs de dégivrage et de désembuage du pare-brise de certains véhicules à moteur et mettant en œuvre le règlement (CE) n° 661/2009 du Parlement européen et du Conseil concernant les prescriptions pour l'homologation relatives à la sécurité générale des véhicules à moteur, de leurs remorques et des systèmes, composants et entités techniques distinctes qui leur sont destinés, version du JO L 196 du 28.7.2010, p. 5.
Règlement (UE) n° 1003/2010	Règlement (UE) n° 1003/2010 de la Commission du 8 novembre 2010 concernant les exigences pour la réception relatives à l'emplacement et au montage des plaques d'immatriculation arrière des véhicules à moteur et de leurs remorques et mettant en œuvre le règlement (CE) n° 661/2009 du Parlement européen et du Conseil concernant les prescriptions pour l'homologation relatives à la sécurité générale des véhicules à moteur, de leurs remorques et des systèmes, composants et entités techniques distinctes qui leur sont destinés, JO L 291 du 9.11.2010, p. 22; modifié par le règlement (UE) 2015/166, JO L 28 du 4.2.2015, p. 3.
Règlement (UE) n° 1005/2010	Règlement (UE) n° 1005/2010 de la Commission du 8 novembre 2010 concernant les exigences pour la réception des dispositifs de remorquage des véhicules à moteur et mettant en œuvre le règlement (CE) n° 661/2009 du Parlement européen et du Conseil concernant les prescriptions pour l'homologation relatives à la sécurité générale des véhicules à moteur, de leurs remorques et des systèmes, composants et entités techniques distinctes qui leur sont destinés, version du JO L 291 du 9.11.2010, p. 36.
Règlement (UE) n° 1008/2010	Règlement (UE) n° 1008/2010 de la Commission du 9 novembre 2010 concernant les prescriptions pour la réception des dispositifs d'essuie-glace et de lave-glace du pare-brise de certains véhicules à moteur et mettant en œuvre le règlement (CE) n° 661/2009 du Parlement européen et du Conseil concernant les prescriptions pour l'homologation relatives à la sécurité générale des véhicules à moteur, de leurs remorques et des systèmes, composants et entités techniques distinctes qui leur sont destinés, JO L 292 du 10.11.2010, p. 2; modifié par le règlement (UE) n° 519/2013, JO L 158 du 10.6.2013, p. 74.

Texte législatif de base UE Titre et informations relatives à la publication du texte législatif de base et des actes modificateurs

Règlement (UE) n° 1009/2010	Règlement (UE) n° 1009/2010 de la Commission du 9 novembre 2010 concernant les exigences pour la réception du recouvrement des roues de certains véhicules à moteur et mettant en œuvre le règlement (CE) n° 661/2009 du Parlement européen et du Conseil concernant les prescriptions pour l'homologation relatives à la sécurité générale des véhicules à moteur, de leurs remorques et des systèmes, composants et entités techniques distinctes qui leur sont destinés, version du JO L 292 du 10.11.2010, p. 21.
Règlement (UE) n° 19/2011	Règlement (UE) n° 19/2011 de la Commission du 11 janvier 2011 concernant les exigences pour la réception de la plaque réglementaire du constructeur et du numéro d'identification des véhicules à moteur et de leurs remorques et mettant en œuvre le règlement (CE) n° 661/2009 du Parlement européen et du Conseil concernant les prescriptions pour l'homologation relatives à la sécurité générale des véhicules à moteur, de leurs remorques et des systèmes, composants et entités techniques distinctes qui leur sont destinés, JO L 8 du 12.1.2011, p. 1; modifié par le règlement (UE) n° 249/2012, JO L 82 du 22.3.2012, p. 1.
Règlement (UE) n° 109/2011	Règlement (UE) n° 109/2011 de la Commission du 27 janvier 2011 portant application du règlement (CE) n° 661/2009 du Parlement européen et du Conseil en ce qui concerne les prescriptions pour la réception par type de certaines catégories de véhicules à moteur et de leurs remorques en matière de systèmes antiprojections, JO L 34 du 9.2.2011, p. 2; modifié en dernier lieu par le règlement (UE) 2015/166, JO L 28 du 4.2.2015, p. 3.
Règlement (UE) n° 458/2011	Règlement (UE) n° 458/2011 de la Commission du 12 mai 2011 portant prescriptions pour la réception par type des véhicules à moteur et de leurs remorques en ce qui concerne le montage de leurs pneumatiques et mettant en œuvre le règlement (CE) n° 661/2009 du Parlement européen et du Conseil concernant les prescriptions pour l'homologation relatives à la sécurité générale des véhicules à moteur, de leurs remorques et des systèmes, composants et entités techniques distinctes qui leur sont destinés, JO L 124 du 13.5.2011, p. 11; modifié par le règlement (UE) 2015/166, JO L 28 du 4.2.2015, p. 3.
Règlement (UE) n° 459/2011	Règlement (UE) n° 459/2011 de la Commission du 12 mai 2011 modifiant l'annexe du règlement (CE) n° 631/2009 arrêtant les prescriptions détaillées pour la mise en œuvre de l'annexe I du règlement (CE) n° 78/2009 du Parlement européen et du Conseil relatif à la réception par type des véhicules à moteur au regard de la protection des piétons et autres usagers vulnérables de la route, version du JO L 124 du 13.5.2011, p. 21.
Règlement (UE) n° 582/2011	Règlement (UE) n° 582/2011 de la Commission du 25 mai 2011 portant modalités d'application et modification du règlement (CE) n° 595/2009 du Parlement européen et du Conseil au regard des émissions des véhicules utilitaires lourds (Euro VI) et modifiant les annexes I et III de la directive 2007/46/CE du Parlement européen et du Conseil, JO L 167 du 25.6.2011, p. 1; modifié en dernier lieu par le règlement (UE) n° 627/2014, JO L 174 du 13.6.2014, p. 28.
Règlement (UE) n° 65/2012	Règlement (UE) n° 65/2012 de la Commission du 24 janvier 2012 mettant en œuvre le règlement (CE) n° 661/2009 du Parlement européen et du Conseil en ce qui concerne les indicateurs de changement de vitesse et modifiant la directive 2007/46/CE du Parlement européen et du Conseil, version du JO L 28 du 31.1.2012, p. 24.
Règlement (UE) n° 130/2012	Règlement (UE) n° 130/2012 de la Commission du 15 février 2012 concernant les prescriptions pour la réception par type des véhicules à moteur relatives à l'accès au véhicule et à sa manœuvrabilité et mettant en œuvre le règlement (CE) n° 661/2009 du Parlement européen et du Conseil concernant les prescriptions pour l'homologation relatives à la sécurité générale des véhicules à moteur, de leurs remorques et des systèmes, composants et entités techniques distinctes qui leur sont destinés, version du JO L 43 du 16.2.2012, p. 6.

Texte législatif de base UE Titre et informations relatives à la publication du texte législatif de base et des actes modificateurs

Règlement (UE) n° 347/2012	Règlement (UE) n° 347/2012 de la Commission du 16 avril 2012 portant application du règlement (CE) n° 661/2009 du Parlement européen et du Conseil en ce qui concerne les prescriptions pour la réception par type de certaines catégories de véhicules à moteur en matière de systèmes avancés de freinage d'urgence, JO L 109 du 21.4.2012, p. 1; modifié par le règlement (UE) 2015/562, JO L 93 du 9.4.2015, p. 35.
Règlement (UE) n° 351/2012	Règlement (UE) n° 351/2012 de la Commission du 23 avril 2012 mettant en œuvre le règlement (CE) n° 661/2009 du Parlement européen et du Conseil en ce qui concerne les prescriptions pour la réception par type relatives au montage de systèmes d'avertissement de franchissement de ligne sur les véhicules à moteur, version du JO L 110 du 24.4.2012, p. 18 :
Règlement (UE) n° 630/2012	Règlement (UE) n° 630/2012 de la Commission du 12 juillet 2012 modifiant le règlement (CE) n° 692/2008 en ce qui concerne, d'une part, les prescriptions pour la réception par type des véhicules à moteur fonctionnant à l'hydrogène ou avec des mélanges d'hydrogène et de gaz naturel au regard des émissions, et, d'autre part, l'inclusion d'informations spécifiques concernant les véhicules équipés d'une chaîne de traction électrique dans la fiche de renseignements pour la réception CE par type, version du JO L 182 du 13.7.2012, p. 14.
Règlement (UE) n° 1230/2012	Règlement (UE) n° 1230/2012 de la Commission du 12 décembre 2012 portant application du règlement (CE) n° 661/2009 du Parlement européen et du Conseil en ce qui concerne les prescriptions pour la réception par type relatives aux masses et dimensions des véhicules à moteur et de leurs remorques et modifiant la directive 2007/46/CE du Parlement européen et du Conseil, version du JO L 353 du 21.12.2012, p. 31.
Règlement (UE) n° 3/2014	Règlement délégué (UE) n° 3/2014 de la Commission du 24 octobre 2013 complétant le règlement (UE) n° 168/2013 du Parlement européen et du Conseil en ce qui concerne les exigences de sécurité fonctionnelle aux fins de la réception des véhicules à deux ou trois roues et des quadricycles, version du JO L 7 du 10.1.2014, p. 1.
Règlement (UE) n° 44/2014	Règlement délégué (UE) n° 44/2014 de la Commission du 21 novembre 2013 complétant le règlement (UE) n° 168/2013 du Parlement européen et du Conseil en ce qui concerne la construction des véhicules et les exigences générales relatives à la réception des véhicules à deux ou trois roues et des quadricycles, version du JO L 25 du 28.1.2014, p. 1.
Règlement (UE) n° 134/2014	Règlement délégué (UE) n° 134/2014 de la Commission du 16 décembre 2013 complétant le règlement (UE) n° 168/2013 du Parlement européen et du Conseil en ce qui concerne les exigences en matière de performances environnementales et de l'unité de propulsion et modifiant son annexe V, version du JO L 53 du 21.2.2014, p. 1.
Règlement (UE) n° 540/2014	Règlement (UE) n° 540/2014 du Parlement européen et du Conseil du 16 avril 2014 concernant le niveau sonore des véhicules à moteur et des systèmes de silencieux de remplacement, et modifiant la directive 2007/46/CE et abrogeant la directive 70/157/CEE, version du JO L 158 du 27.5.2014, p. 131.
Règlement (UE) n° 1322/2014	Règlement délégué (UE) n° 1322/2014 de la Commission du 19 septembre 2014 complétant et modifiant le règlement (UE) n° 167/2013 du Parlement européen et du Conseil en ce qui concerne la construction des véhicules et les prescriptions générales relatives à la réception des véhicules agricoles et forestiers, version du JO L 364 du 18.12.2014, p. 1.
Règlement (UE) 2015/68	Règlement délégué (UE) 2015/68 de la Commission du 15 octobre 2014 complétant le règlement (UE) n° 167/2013 du Parlement européen et du Conseil en ce qui concerne les prescriptions en matière de freinage des véhicules pour la réception des véhicules agricoles et forestiers, version du JO L 17 du 23.1.2015, p. 1.

Texte législatif de base UE	Titre et informations relatives à la publication du texte législatif de base et des actes modificateurs
Règlement (UE) 2015/96	Règlement délégué (UE) 2015/96 de la Commission du 1 octobre 2014 complétant le règlement (UE) n° 167/2013 du Parlement européen et du Conseil en ce qui concerne les prescriptions relatives aux performances environnementales et aux performances de l'unité de propulsion des véhicules agricoles et forestiers, version du JO L 16 du 23.1.2015, p. 1.
Règlement (UE) 2015/208	Règlement délégué (UE) 2015/208 de la Commission du 8 décembre 2014 complétant le règlement (UE) n° 167/2013 du Parlement européen et du Conseil en ce qui concerne les prescriptions relatives à la sécurité fonctionnelle des véhicules pour la réception des véhicules agricoles et forestiers, version du JO L 42 du 17.2.2015, p. 1.
Règlement (UE) 2015/758	Règlement (UE) 2015/758 du Parlement européen et du Conseil du 29 avril 2015 concernant les exigences en matière de réception par type pour le déploiement du système eCall embarqué fondé sur le service 112 et modifiant la directive 2007/46/CE, version du JO L 123 du 19.5.2015, p. 77.

113 Prescriptions de l'UE hors des textes législatifs concernant la réception générale

Texte législatif de base UE	Titre et informations relatives à la publication du texte législatif de base et des actes modificateurs
Directive 89/459/CEE	Directive 89/459/CEE du Conseil, du 18 juillet 1989, concernant le rapprochement des législations des États membres relatives à la profondeur des rainures des pneumatiques de certaines catégories de véhicules à moteur et de leurs remorques, version du JO L 226 du 3.8.1989, p. 4.
Directive 92/6/CEE	Directive 92/6/CEE du Conseil, du 10 février 1992, relative à l'installation et à l'utilisation, dans la Communauté, de limiteurs de vitesse sur certaines catégories de véhicules à moteur, JO L 57 du 2.3.1992, p. 27; modifiée par la directive 2002/85/CE, JO L 327 du 4.12.2002, p. 8.
Directive 96/53/CE	Directive 96/53/CE du Conseil du 25 juillet 1996 fixant, pour certains véhicules routiers circulant dans la Communauté, les dimensions maximales autorisées en trafic national et international et les poids maximaux autorisés en trafic international, JO L 235 du 17.9.1996, p. 59; modifiée par la directive 2002/7/CE, JO L 67 du 9.3.2002, p. 47.
Directive 97/68/CE	Directive 97/68/CE du Parlement européen et du Conseil du 16 décembre 1997 sur le rapprochement des législations des États membres relatives aux mesures contre les émissions de gaz et de particules polluants provenant des moteurs à combustion interne destinés aux engins mobiles non routiers, JO L 59 du 27.2.1998, p. 1; modifié en dernier lieu par le règlement (UE) 2016/1628, JO L 252 du 16.9.2016, p. 53.
Directive 2004/108/CE	Directive 2004/108/CE du Parlement européen et du Conseil du 15 décembre 2004 relative au rapprochement des législations des États membres concernant la compatibilité électromagnétique et abrogeant la directive 89/336/CEE, version du JO L 390 du 31.12.2004, p. 24.
Directive 2009/105/CE	Directive 2009/105/CE du Parlement européen et du Conseil du 16 septembre 2009 relative aux récipients à pression simples, version du JO L 264 du 8.10.2009, p. 12.

Texte législatif de base UE	Titre et informations relatives à la publication du texte législatif de base et des actes modificateurs
Règlement (CE) n° 1222/2009	Règlement (CE) n° 1222/2009 du Parlement européen et du Conseil du 25 novembre 2009 sur l'étiquetage des pneumatiques en relation avec l'efficacité en carburant et d'autres paramètres essentiels, JO L 342 du 22.12.2009, p. 46; modifié en dernier lieu par le règlement (UE) n° 1235/2011, JO L 317 du 30.11.2011, p. 17.
Directive 2014/29/UE	Directive 2014/29/UE du Parlement européen et du Conseil du 26 février 2014 relative à l'harmonisation des législations des États membres concernant la mise à disposition sur le marché des récipients à pression simples et abrogeant la directive 2009/105/CE, JO L 96 du 29.3.2014, p. 45.
Directive 2014/30/UE	Directive 2014/30/UE du Parlement européen et du Conseil du 26 février 2014 relative à l'harmonisation des législations des États membres concernant la compatibilité électromagnétique et abrogeant la directive 2004/108/CE, JO L 96 du 29.3.2014, p. 79.
Règlement (UE) 2016/1628	Règlement (UE) 2016/1628 du Parlement européen et du Conseil 14 septembre 2016 relatif aux exigences concernant les limites d'émission pour les gaz polluants et les particules polluantes et la réception par type pour les moteurs à combustion interne destiné aux engins mobiles non routiers, modifiant les règlements (UE) n° 1024/2012 et (UE) n° 167/2013 et modifiant et abrogeant la directive 97/68/CE, version du JO L 252 du 16.9.2016, p. 53.

114 Droit de l'UE concernant l'appareil de contrôle dans le domaine des transports par route

Texte législatif de base UE	Titre et informations relatives à la publication du texte législatif de base et des actes modificateurs
Règlement (CEE) n° 3821/85	Règlement (CEE) n° 3821/85 du Conseil, du 20 décembre 1985, concernant l'appareil de contrôle dans le domaine des transports par route, JO L 370 du 31.12.1985, p. 8; modifié en dernier lieu par le règlement (UE) n° 2016/130, JO L 25 du 2.2.2016, p. 46.
Décision 93/172/CEE	Décision 93/172/CEE de la Commission, du 22 février 1993, établissant le formulaire normalisé prévu à l'art. 6 de la directive 88/599/CEE du Conseil dans le domaine des transports par route, version du JO L 72 du 25.3.1993, p. 30.
Décision 93/173/CEE	Décision 93/173/CEE de la Commission, du 22 février 1993, établissant le compte-rendu type prévu à l'art. 16 du règlement (CEE) n° 3820/85 du Conseil relatif à l'harmonisation de certaines dispositions en matière sociale dans le domaine des transports par route, version du JO L 72 du 25.3.1993, p. 33.
Directive 2006/22/CE	Directive 2006/22/CE du Parlement européen et du Conseil du 15 mars 2006 établissant les conditions minimales à respecter pour la mise en œuvre des règlements du Conseil (CEE) n° 3820/85 et (CEE) n° 3821/85 concernant la législation sociale relative aux activités de transport routier et abrogeant la directive 88/599/CEE du Conseil, JO L 102 du 11.4.2006, p. 35; modifiée par la directive 2009/4/CE, JO L 21 du 24.1.2009, p. 39.
Règlement (CE) n° 561/2006	Règlement (CE) n° 561/2006 du Parlement européen et du Conseil du 15 mars 2006 relatif à l'harmonisation de certaines dispositions de la législation sociale dans le domaine des transports par route, modifiant les règlements (CEE) n° 3821/85 et (CE) n° 2135/98 du Conseil et abrogeant le règlement (CEE) n° 3820/85 du Conseil, JO L 102 du 11.4.2006, p. 1; modifié en dernier lieu par le règlement (UE) n° 165/2014, JO L 60 du 28.2.2014, p. 1.

Texte législatif de base UE	Titre et informations relatives à la publication du texte législatif de base et des actes modificateurs
Règlement (UE) n° 165/2014	Règlement (UE) n° 165/2014 du Parlement européen et du Conseil du 4 février 2014 relatif aux tachygraphes dans les transports routiers, abrogeant le règlement (CEE) n° 3821/85 du Conseil concernant l'appareil de contrôle dans le domaine des transports par route et modifiant le règlement (CE) n° 561/2006 du Parlement européen et du Conseil relatif à l'harmonisation de certaines dispositions de la législation sociale dans le domaine des transports par route, JO L 60 du 28.2.2014, p. 1.
Règlement (UE) 2016/799	Règlement d'exécution (UE) 2016/799 de la commission du 18 mars 2016 mettant en oeuvre le règlement (UE) n° 165/2014 du Parlement européen et du Conseil en ce qui concerne les exigences applicables à la construction, aux essais, à l'installation, à l'utilisation et à la réparation des tachygraphes et de leurs composants, version du JO L 139 du 26.5.2016, p. 1.

12 Règlements CEE-ONU⁷⁹⁸

No du règlement CEE-ONU	Titre du règlement avec compléments
Règlement CEE-ONU n° 1 ⁷⁹⁹	Règlement CEE-ONU n° 1, du 8 août 1960, sur les prescriptions uniformes relatives à l'homologation des projecteurs pour véhicules à moteur, émettant un faisceau-croisement asymétrique et/ou un faisceau-route, et équipés de lampes à incandescence catégorie R2 et/ou HS1; modifié en dernier lieu par la série d'amendements 02, en vigueur dès le 8 septembre 2001 (Add.1 Rév.4 Amend.5).
Règlement CEE-ONU n° 3 ⁸⁰⁰	Règlement CEE-ONU n° 3, du 1 ^{er} novembre 1963, sur les prescriptions uniformes relatives à l'homologation des dispositifs catadioptriques pour véhicules à moteur et leurs remorques; modifié en dernier lieu par la série d'amendements 02, complément 16, en vigueur dès le 8 octobre 2015 (Add.2 Rév.4 Amend.2).
Règlement CEE-ONU n° 4 ⁸⁰¹	Règlement CEE-ONU n° 4, du 15 avril 1964, sur les prescriptions uniformes relatives à l'homologation des dispositifs d'éclairage des plaques d'immatriculation arrière des véhicules à moteur et de leurs remorques; modifié en dernier lieu par le complément 17, en vigueur dès le 15 juin 2015 (Add.3 Rév.3 Amend.1).
Règlement CEE-ONU n° 5 ⁸⁰²	Règlement CEE-ONU n° 5, du 30 septembre 1967, sur les prescriptions uniformes relatives à l'homologation des projecteurs scellés «Sealed-Beam» pour véhicules à moteur émettant un faisceau-croisement asymétrique européen ou un faisceau-route ou les deux faisceaux; modifié en dernier lieu par la série d'amendements 03, en vigueur dès le 10 juin 2014 (Add.4 Rév.5).
Règlement CEE-ONU n° 6 ⁸⁰³	Règlement CEE-ONU n° 6, du 15 octobre 1967, sur les prescriptions uniformes relatives à l'homologation des indicateurs de direction des véhicules à moteur et de leurs remorques; modifié en dernier lieu par la série d'amendements 01, complément 26, en vigueur dès le 15 juin 2015 (Add.5 Rév.6 Amend.1).

⁷⁹⁸ Nouvelle expression selon ch. I de l'O du 16 nov. 2016, en vigueur depuis le 15 janv. 2017 (RO 2016 5133). Il a été tenu compte de cette mod. dans tout le texte.

⁷⁹⁹ RO 2005 3765

⁸⁰⁰ RO 2005 3765

⁸⁰¹ RO 2005 3765

⁸⁰² RO 2005 3765

⁸⁰³ RO 2005 3765

N° du règlement CEE-ONU	Titre du règlement avec compléments
Règlement CEE-ONU n° 7 ⁸⁰⁴	Règlement CEE-ONU n° 7, du 15 octobre 1967, sur les prescriptions uniformes relatives à l'homologation des feux-position (latéraux) avant et arrière, des feux-stop et des feux-encombrement pour véhicules à moteur et de leurs remarques; modifié en dernier lieu par la série d'amendements 02, complément 24, en vigueur dès le 8 octobre 2015 (Add.6 Rév.6 Amend.4).
Règlement CEE-ONU n° 8 ⁸⁰⁵	Règlement CEE-ONU n° 8, du 15 novembre 1967, sur les prescriptions uniformes relatives à l'homologation des projecteurs pour véhicules à moteur émettant un faisceau-croisement asymétrique et/ou un faisceau-route, et équipés de lampes à incandescence halogènes (H1, H2, H3, HB3, HB4, H7, H8, H9, HIR1, HIR2 et/ou H11); modifié en dernier lieu par la révision 4, rectificatif 1, en vigueur dès le 12 mars 2003 (Add.7 Rév.4 Corr.1).
Règlement CEE-ONU n° 10 ⁸⁰⁶	Règlement CEE-ONU n° 10, du 1 ^{er} avril 1969, sur les prescriptions uniformes relatives à l'homologation des véhicules en ce qui concerne la compatibilité électromagnétique; modifié en dernier lieu par la série d'amendements 05, complément 1, en vigueur dès le 8 octobre 2016 (Add.9 Rév.5 Amend.1).
Règlement CEE-ONU n° 11	Règlement CEE-ONU n° 11, du 1 ^{er} juin 1969, sur les prescriptions uniformes relatives à l'homologation des véhicules à moteur en ce qui concerne la résistance des serrures et charnières de portes; modifié en dernier lieu par la série d'amendements 04, en vigueur dès le 15 juin 2015 (Add.10 Rév.2 Amend.1).
Règlement CEE-ONU n° 12 ⁸⁰⁷	Règlement CEE-ONU n° 12, du 1 ^{er} juillet 1969, sur les prescriptions uniformes relatives à l'homologation des véhicules à moteur en ce qui concerne la protection du conducteur contre le dispositif de conduite en cas de choc; modifié en dernier lieu par la série d'amendements 04, complément 4, en vigueur dès le 18 juin 2016 (Add.11 Rév.4 Amend.3).
Règlement CEE-ONU n° 13 ⁸⁰⁸	Règlement CEE-ONU n° 13, du 1 ^{er} juin 1970, sur les prescriptions uniformes relatives à l'homologation des véhicules des catégories M, N et O en ce qui concerne le freinage; modifié en dernier lieu par la série d'amendements 11, complément 13, en vigueur dès le 8 octobre 2015 (Add.12 Rév.8 Amend.3).
Règlement CEE-ONU n° 13-H ⁸⁰⁹	Règlement CEE-ONU n° 13-H, du 11 mai 1998, sur les prescriptions uniformes relatives à l'homologation des voitures particulières en ce qui concerne le freinage; modifié en dernier lieu par le complément 16, en vigueur dès le 15 juin 2015 (Add.12H Rév.3 Amend.1)
Règlement CEE-ONU n° 14 ⁸¹⁰	Règlement CEE-ONU n° 14, du 1 ^{er} avril 1970, sur les prescriptions uniformes relatives à l'homologation des véhicules en ce qui concerne les ancrages de ceintures de sécurité, les ancrages ISOFIX, les ancrages pour fixation supérieure ISOFIX et les positions i-Size; modifié en dernier lieu par la série d'amendements 07, complément 6, en vigueur dès le 20 janvier 2016 (Add.13 Rév.5 Amend.3).

804 RO 2005 3765

805 RO 2005 3765

806 RO 2011 891

807 RO 2005 3765

808 RO 2005 3765

809 RO 2011 891

810 RO 2005 3765

N° du règlement CEE-ONU	Titre du règlement avec compléments
Règlement CEE-ONU n° 16 ⁸¹¹	Règlement CEE-ONU n° 16, du 1 ^{er} décembre 1970, sur les prescriptions uniformes relatives à l'homologation des ceintures de sécurité et systèmes de retenue pour les occupants adultes des véhicules à moteur: I Ceintures de sécurité, systèmes de retenue, dispositifs de retenue pour enfants et dispositifs de retenue pour enfants ISOFIX pour les occupants des véhicules à moteur; II Véhicules équipés de ceintures de sécurité, témoins de port de ceinture, systèmes de retenue, dispositifs de retenue pour enfants, dispositifs de retenue pour enfants ISOFIX et dispositifs de retenue pour enfants i-Size; modifié en dernier lieu par la série d'amendements 06, complément 6, en vigueur dès le 18 juin 2016 (Add.15 Rév.8 Amend.1).
Règlement CEE-ONU n° 17 ⁸¹²	Règlement CEE-ONU n° 17, du 1 ^{er} décembre 1970, sur les prescriptions uniformes relatives à l'homologation des véhicules en ce qui concerne les sièges, leur ancrage et les appuie-tête; modifié en dernier lieu par la série d'amendements 08, complément 3, en vigueur dès le 20 janvier 2016 (Add.16 Rév.5 Amend.1).
Règlement CEE-ONU n° 18	Règlement CEE-ONU n° 18, du 1 ^{er} mars 1971, sur les prescriptions uniformes relatives à l'homologation des véhicules à moteur en ce qui concerne leur protection contre une utilisation non autorisée; modifié en dernier lieu par la série d'amendements 03, complément 3, en vigueur dès le 9 octobre 2014 (Add.17 Rév.3 Amend.3).
Règlement CEE-ONU n° 19 ⁸¹³	Règlement CEE-ONU n° 19, du 1 ^{er} mars 1971, sur les prescriptions uniformes relatives à l'homologation des feux-brouillard avant pour véhicules à moteur; modifié en dernier lieu par la série d'amendements 04, complément 8, en vigueur dès le 8 octobre 2015 (Add.18 Rév.7 Amend.3).
Règlement CEE-ONU n° 20 ⁸¹⁴	Règlement CEE-ONU n° 20, du 1 ^{er} mai 1971, sur les prescriptions uniformes relatives à l'homologation des projecteurs pour véhicules à moteur émettant un faisceau-croisement asymétrique et/ou un faisceau-route, et équipés de lampes halogènes à incandescence (lampes H4); modifié en dernier lieu par la série d'amendements 03, en vigueur dès le 9 septembre 2001 (Add.19 Rév.3).
Règlement CEE-ONU n° 21 ⁸¹⁵	Règlement CEE-ONU n° 21, du 1 ^{er} décembre 1971, sur les prescriptions uniformes relatives à l'homologation des véhicules en ce qui concerne leur aménagement intérieur; modifié en dernier lieu par la série d'amendements 01, complément 3, en vigueur dès le 31 janvier 2003 (Add.20 Rév.2 Amend.2).
Règlement CEE-ONU n° 22 ⁸¹⁶	Règlement CEE-ONU n° 22, du 1 ^{er} juin 1972, concernant les prescriptions uniformes relatives à l'homologation des casques de protection et de leurs écrans pour conducteurs et passagers de motocycles et de cyclomoteurs; modifié en dernier lieu par la série d'amendements 05, complément 2, en vigueur dès le 26 juillet 2012 (Add.21 Rév.4 Amend.1).
Règlement CEE-ONU n° 23 ⁸¹⁷	Règlement CEE-ONU n° 23, du 1 ^{er} décembre 1971, sur les prescriptions uniformes relatives à l'homologation des feux-marche arrière et feux de manœuvre pour véhicules à moteur et pour leurs remorques; modifié en dernier lieu par le complément 20, en vigueur dès le 8 octobre 2015 (Add.22 Rév.4 Amend.1).

- 811 RO 2005 3765
- 812 RO 2005 3765
- 813 RO 2005 3765
- 814 RO 2005 3765
- 815 RO 2005 3765
- 816 RO 2005 3765
- 817 RO 2005 3765

N° du règlement CEE-ONU	Titre du règlement avec compléments
Règlement CEE-ONU n° 24 ⁸¹⁸	Règlement CEE-ONU n° 24, du 1 ^{er} décembre 1971, sur les prescriptions uniformes relatives: I à l'homologation des moteurs à allumage par compression (APC) en ce qui concerne les émissions de polluants visibles; II à l'homologation des véhicules à moteur en ce qui concerne l'installation d'un moteur APC d'un type homologué; III à l'homologation des véhicules à moteur équipés d'un moteur APC en ce qui concerne les émissions de polluant visibles du moteur; IV à la mesure de la puissance des moteurs APC; modifié en dernier lieu par la série d'amendements 03, complément 3, en vigueur dès le 2 février 2007 (Add.23 Rév.2 Amend.3).
Règlement CEE-ONU n° 25 ⁸¹⁹	Règlement CEE-ONU n° 25, du 1 ^{er} mars 1972, sur les prescriptions uniformes relatives à l'homologation des appuie-tête incorporés ou non dans les sièges des véhicules; modifié en dernier lieu par la série d'amendements 03, complément 1, en vigueur dès le 15 juin 2015 (Add.24 Rév.1 Amend.3).
Règlement CEE-ONU n° 26	Règlement CEE-ONU n° 26, du 1 ^{er} juillet 1972, sur les prescriptions uniformes relatives à l'homologation des véhicules en ce qui concerne leurs saillies extérieures; modifié en dernier lieu par la série d'amendements 03, complément 3, en vigueur dès le 18 juin 2016 (Add.25 Rév.1 Amend.1).
Règlement CEE-ONU n° 27 ⁸²⁰	Règlement CEE-ONU n° 27, du 15 septembre 1972, sur les prescriptions uniformes relatives à l'homologation des triangles de présignalisation; modifié en dernier lieu par la série d'amendements 04, en vigueur dès le 9 octobre 2014 (Add.26 Rév.2).
Règlement CEE-ONU n° 28 ⁸²¹	Règlement CEE-ONU n° 28, du 15 janvier 1973, sur les prescriptions uniformes relatives à l'homologation des avertisseurs sonores et des véhicules à moteur en ce qui concerne leur signalisation sonore; modifié en dernier lieu par le complément 4, en vigueur dès le 20 janvier 2016 (Add.27 Amend.4).
Règlement CEE-ONU n° 29 ⁸²²	Règlement CEE-ONU n° 29, du 15 juin 1974, sur les prescriptions uniformes relatives à l'homologation des véhicules en ce qui concerne la protection des occupants d'une cabine de véhicule utilitaire; modifié en dernier lieu par la série d'amendements 03, complément 3, en vigueur dès le 20 janvier 2016 (Add.28 Rév.2 Amend.3).
Règlement CEE-ONU n° 30 ⁸²³	Règlement CEE-ONU n° 30, du 1 ^{er} avril 1974, sur les prescriptions uniformes relatives à l'homologation des pneumatiques pour les véhicules à moteur et leurs remorques; modifié en dernier lieu par la série d'amendements 02, complément 17, en vigueur dès le 27 janvier 2013 (Add.29 Rév.3 Amend.3).
Règlement CEE-ONU n° 31 ⁸²⁴	Règlement CEE-ONU n° 31, du 1 ^{er} mai 1975, sur les prescriptions uniformes relatives à l'homologation des projecteurs scellés halogènes pour véhicules à moteur émettant un faisceau de croisement asymétrique européen ou un faisceau de route, ou les deux à la fois; modifié en dernier lieu par la série d'amendements 03, en vigueur dès le 10 juin 2014 (Add.30 Rév.3).

818 RO 2005 3765

819 RO 2005 3765

820 RO 2005 3765

821 RO 2005 3765

822 RO 2005 3765

823 RO 2005 3765

824 RO 2005 3765

N° du règlement CEE-ONU	Titre du règlement avec compléments
Règlement CEE-ONU n° 32 ⁸²⁵	Règlement CEE-ONU n° 32, du 1 ^{er} juillet 1975, sur les prescriptions uniformes relatives à l'homologation des véhicules en ce qui concerne le comportement de la structure du véhicule heurté en cas de collision par l'arrière; modifié en dernier lieu par la révision 1, rectificatif 1, en vigueur dès le 24 juin 2009 (Add.24 Rév.1 Corr.2).
Règlement CEE-ONU n° 33 ⁸²⁶	Règlement CEE-ONU n° 33, du 1 ^{er} juillet 1975, sur les prescriptions uniformes relatives à l'homologation des véhicules en ce qui concerne le comportement de la structure du véhicule heurté en cas de collision frontale; modifié en dernier lieu par la révision 1, rectificatif 1, en vigueur dès le 24 juin 2009 (Add.32 Rév.1 Corr.1).
Règlement CEE-ONU n° 34	Règlement CEE-ONU n° 34, du 1 ^{er} juillet 1975, sur les prescriptions uniformes relatives à l'homologation des véhicules en ce qui concerne la prévention des risques d'incendie; modifié en dernier lieu par la série d'amendements 03, en vigueur dès le 15 juin 2015 (Add.33 Rév.2 Amend.2).
Règlement CEE-ONU n° 35	Règlement CEE-ONU n° 35, du 10 novembre 1975, sur les prescriptions uniformes relatives à l'homologation des véhicules à moteur en ce qui concerne la disposition des pédales de commande; modifié en dernier lieu par le complément 1, en vigueur dès le 10 octobre 2006 (Add.34 Rév.1 Amend.1).
Règlement CEE-ONU n° 36	Règlement CEE-ONU n° 36, du 1 ^{er} mars 1976, sur les prescriptions uniformes relatives à l'homologation des véhicules de transport en commun de grandes dimensions en ce qui concerne leurs caractéristiques générales de construction; modifié en dernier lieu par la série d'amendements 03, complément 12, en vigueur dès le 10 novembre 2007 (Add.35 Rév.3).
Règlement CEE-ONU n° 37 ⁸²⁷	Règlement CEE-ONU n° 37, du 1 ^{er} février 1978, sur les prescriptions uniformes relatives à l'homologation des lampes à incandescence utilisées dans les projecteurs homologués pour les véhicules à moteur et leurs remorques; modifié en dernier lieu par la série d'amendements 03, complément 44, en vigueur dès le 8 octobre 2015 (Add.36 Rév.7 Amend.7).
Règlement CEE-ONU n° 38 ⁸²⁸	Règlement CEE-ONU n° 38, du 1 ^{er} août 1978, sur les prescriptions uniformes relatives à l'homologation des feux-brouillard arrière pour les véhicules à moteur et leurs remorques; modifié en dernier lieu par le complément 17, en vigueur dès le 8 octobre 2015 (Add.37 Rév.3 Amend.1).
Règlement CEE-ONU n° 39	Règlement CEE-ONU n° 39, du 20 novembre 1978, sur les prescriptions uniformes relatives à l'homologation des véhicules en ce qui concerne l'appareil indicateur de vitesse, y compris son installation; modifié en dernier lieu par la série d'amendements 01, en vigueur dès le 18 juin 2016 (Add.38 Rév.2).
Règlement CEE-ONU n° 41	Règlement CEE-ONU n° 41, du 1 ^{er} juin 1980, sur les prescriptions uniformes relatives à l'homologation des motocycles en ce qui concerne le bruit; modifié en dernier lieu par la série d'amendements 04, complément 3, en vigueur dès le 20 janvier 2016 (Add.40 Rév.2 Amend.3).
Règlement CEE-ONU n° 42	Règlement CEE-ONU n° 42, du 1 ^{er} juin 1980, sur les prescriptions uniformes relatives à l'homologation des véhicules en ce qui concerne leurs dispositifs de protection (pare-chocs, etc.) à l'avant et à l'arrière de ces véhicules; modifié en dernier lieu par le complément 1, en vigueur dès le 12 juin 2007 (Add.41 Amend.1).

825 RO 2005 3765

826 RO 2005 3765

827 RO 2005 3765

828 RO 2005 3765

No du règlement CEE-ONU	Titre du règlement avec compléments
Règlement CEE-ONU n° 43	Règlement CEE-ONU n° 43, du 15 février 1981, sur les prescriptions uniformes relatives à l'homologation des vitrages de sécurité et de l'installation de ces vitrages sur les véhicules; modifié en dernier lieu par la série d'amendements 01, complément 4, en vigueur dès le 8 octobre 2015 (Add.42 Rév.3 Amend.4).
Règlement CEE-ONU n° 44 ⁸²⁹	Règlement CEE-ONU n° 44, du 1 ^{er} février 1981, sur les prescriptions uniformes relatives à l'homologation des dispositifs de retenue pour enfants à bord des véhicules à moteur; modifié par la série d'amendements 03, en vigueur dès le 12 septembre 1995 (Add.43 Rév.1), inclus tous les amendements suivants jusque-là: – série d'amendements 04, complément 10, en vigueur dès le 18 juin 2016 (Add.43 Rév.3 Amend.3).
Règlement CEE-ONU n° 45	Règlement CEE-ONU n° 45, du 1 ^{er} juillet 1981, sur les prescriptions uniformes relatives à l'homologation des nettoie-projecteurs et des véhicules à moteur en ce qui concerne les nettoie-projecteurs; modifié en dernier lieu par la série d'amendements 01, complément 9, en vigueur dès le 8 octobre 2015 (Add.44 Rév.2 Amend.3).
Règlement CEE-ONU n° 46	Règlement CEE-ONU n° 46, du 1 ^{er} septembre 1981, sur les prescriptions uniformes relatives à l'homologation des systèmes de vision indirecte, et des véhicules à moteur en ce qui concerne le montage de ces systèmes; modifié en dernier lieu par la série d'amendements 04, complément 2, en vigueur dès le 18 juin 2016 (Add.45 Rév.6).
Règlement CEE-ONU n° 48	Règlement CEE-ONU n° 48, du 1 ^{er} janvier 1982, sur les prescriptions uniformes relatives à l'homologation des véhicules en ce qui concerne l'installation des dispositifs d'éclairage et de signalisation lumineuse; modifié en dernier lieu par la série d'amendements 06, complément 6, en vigueur dès le 8 octobre 2015 (Add.47 Rév.12 Amend.2).
Règlement CEE-ONU n° 49 ⁸³⁰	Règlement CEE-ONU n° 49, du 15 avril 1982, sur les prescriptions uniformes concernant les mesures à prendre pour réduire les émissions de gaz polluants et de particules émises par les moteurs à allumage par compression utilisés pour la propulsion des véhicules et les émissions de gaz polluants émises par les moteurs à allumage commandé fonctionnant au gaz naturel ou au gaz de pétrole liquéfié utilisés pour la propulsion des véhicules; modifié en dernier lieu par la série d'amendements 06, complément 3, en vigueur dès le 20 janvier 2016 (Add.48 Rév.6 Amend.3).
Règlement CEE-ONU n° 50 ⁸³¹	Règlement CEE-ONU n° 50, du 1 ^{er} juin 1982, concernant les prescriptions uniformes relatives à l'homologation des feux-position, des feux-arrière, des feux-stop, des indicateurs de direction et des dispositifs d'éclairage de la plaque d'immatriculation arrière pour véhicules de la catégorie L; modifié en dernier lieu par le complément 17, en vigueur dès le 8 octobre 2015 (Add.49 Rév.3 Amend.1).
Règlement CEE-ONU n° 51 ⁸³²	Règlement CEE-ONU n° 51, du 15 juillet 1982, sur les prescriptions uniformes relatives à l'homologation des véhicules à moteur ayant au moins quatre roues, en ce qui concerne les émissions sonores; modifié en dernier lieu par la série d'amendements 03, en vigueur dès le 20 janvier 2016 (Add.50 Rév.3).

829 RO 2005 3765

830 RO 2005 3765

831 RO 2005 3765

832 RO 2011 891

N° du règlement CEE-ONU	Titre du règlement avec compléments
Règlement CEE-ONU n° 52	Règlement CEE-ONU n° 52, du 1 ^{er} novembre 1982, sur les prescriptions uniformes relatives aux caractéristiques de construction des minibus et des autocars (M ₂ , M ₃) destinés au trafic de ligne de faible capacité (23 places conducteur compris); modifié en dernier lieu par la série d'amendements 01, complément 9, en vigueur dès le 10 novembre 2007 (Add.51 Rév.3).
Règlement CEE-ONU n° 53	Règlement CEE-ONU n° 53, du 1 ^{er} février 1983, concernant les prescriptions uniformes relatives à l'homologation des véhicules de la catégorie L ₃ (moto-cycles) en ce qui concerne l'installation des dispositifs d'éclairage et de signalisation lumineuse; modifié en dernier lieu par la série d'amendements 01, complément 17, en vigueur dès le 8 octobre 2015 (Add.52 Rév.3 Amend.3).
Règlement CEE-ONU n° 54 ⁸³³	Règlement CEE-ONU n° 54, du 1 ^{er} mars 1983, sur les prescriptions uniformes relatives à l'homologation des pneumatiques pour véhicules utilitaires et leurs remorques; modifié en dernier lieu par le complément 20, en vigueur dès le 20 janvier 2016 (Add.53 Rév.3 Amend.2).
Règlement CEE-ONU n° 55 ⁸³⁴	Règlement CEE-ONU n° 55, du 1 ^{er} mars 1983, sur les prescriptions uniformes relatives à l'homologation des pièces mécaniques d'attelage des ensembles de véhicules; modifié en dernier lieu par la série d'amendements 01, complément 4, en vigueur dès le 8 octobre 2015 (Add.54 Rév.2).
Règlement CEE-ONU n° 56 ⁸³⁵	Règlement CEE-ONU n° 56, du 15 juin 1983, concernant les prescriptions uniformes relatives à l'homologation des projecteurs pour cyclomoteurs et véhicules y assimilés; modifié en dernier lieu par la série d'amendements 01, en vigueur dès le 12 septembre 2001 (Add.55 Rév.1 Amend.2).
Règlement CEE-ONU n° 57 ⁸³⁶	Règlement CEE-ONU n° 57, du 15 juin 1983, concernant les prescriptions uniformes relatives à l'homologation des projecteurs pour motocycles et véhicules y assimilés; modifié en dernier lieu par la série d'amendements 02, en vigueur dès le 12 septembre 2001 (Add.56 Rév.1 Amend.2).
Règlement CEE-ONU n° 58 ⁸³⁷	Règlement CEE-ONU n° 58, du 1 ^{er} juillet 1983, sur les prescriptions uniformes relatives à l'homologation: I des dispositifs arrière de protection anti-encastrement; II des véhicules en ce qui concerne le montage d'un dispositif arrière de protection anti-encastrement d'un type homologué; III des véhicules en ce qui concerne leur protection contre l'encastrement à l'arrière; modifié en dernier lieu par la série d'amendements 03, en vigueur dès le 18 juin 2016 (Add.57 Rév.3).
Règlement CEE-ONU n° 59	Règlement CEE-ONU n° 59, du 1 ^{er} octobre 1983, sur les prescriptions uniformes relatives à l'homologation des dispositifs silencieux d'échappement de remplacement des véhicules des catégories M ₁ et N ₁ ; modifié en dernier lieu par la série d'amendements 02, complément 1, en vigueur dès le 20 janvier 2016 (Add.58 Rév.2 Amend.1).
Règlement CEE-ONU n° 60	Règlement CEE-ONU n° 60, du 1 ^{er} juillet 1984, concernant les prescriptions uniformes relatives à l'homologation des motocycles et des cyclomoteurs (à deux roues) en ce qui concerne les commandes actionnées par le conducteur, y compris l'identification des commandes, témoins et indicateurs; modifié en dernier lieu par le complément 4, en vigueur dès le 3 novembre 2013 (Add.59 Rév.1).

833 RO 2005 3765

834 RO 2005 3765

835 RO 2005 3765

836 RO 2005 3765

837 RO 2005 3765

N° du règlement CEE-ONU	Titre du règlement avec compléments
Règlement CEE-ONU n° 61	Règlement CEE-ONU n° 61, du 15 juillet 1984, sur les prescriptions uniformes relatives à l'homologation des véhicules utilitaires en ce qui concerne leurs saillies extérieures à l'avant de la cloison postérieure de la cabine; modifié en dernier lieu par le complément 3, en vigueur dès le 18 juin 2016 (Add.60 Rév.3).
Règlement CEE-ONU n° 62	Règlement CEE-ONU n° 62, du 1 ^{er} septembre 1984, concernant les prescriptions uniformes relatives à l'homologation des véhicules à moteur à guidon en ce qui concerne leur protection contre une utilisation non autorisée; modifié en dernier lieu par le complément 2, en vigueur dès le 10 octobre 2006 (Add.61 Rév.2).
Règlement CEE-ONU n° 64	Règlement CEE-ONU n° 64, du 1 ^{er} octobre 1985, sur les prescriptions uniformes relatives à l'homologation des véhicules munis de roues et pneumatiques de secours à usage temporaire; modifié en dernier lieu par la série d'amendements 02, complément 2, en vigueur dès le 27 janvier 2013 (Add.63 Rév.1 Amend.2).
Règlement CEE-ONU n° 65 ⁸³⁸	Règlement CEE-ONU n° 65, du 15 juin 1986, sur les prescriptions uniformes relatives à l'homologation des feux spéciaux d'avertissement pour véhicules à moteur; modifié en dernier lieu par le complément 9, en vigueur dès le 9 octobre 2014 (Add.64 Rév.2 Amend.2).
Règlement CEE-ONU n° 66 ⁸³⁹	Règlement CEE-ONU n° 66, du 1 ^{er} décembre 1986, sur les prescriptions uniformes relatives à l'homologation des autocars en ce qui concerne la résistance mécanique de leur superstructure; modifié en dernier lieu par la série d'amendements 02, en vigueur dès le 19 août 2010 (Add.65 Rév.1 Amend.2).
Règlement CEE-ONU n° 67	Règlement CEE-ONU n° 67, du 1 ^{er} juin 1987, sur les prescriptions uniformes relatives à l'homologation: I des équipements spéciaux pour l'alimentation du moteur aux gaz de pétrole liquéfiés sur les véhicules des catégories M et N; II des véhicules des catégories M et N munis d'un équipement spécial pour l'alimentation du moteur aux gaz de pétrole liquéfiés en ce qui concerne l'installation de cet équipement; modifié par la série d'amendements 01, en vigueur dès le 13 novembre 1999 (Add.66 Rév.1), inclus tous les amendements suivants jusque-là: – série d'amendements 01, complément 14, en vigueur dès le 9 octobre 2014 (Add.66 Rév.4).
Règlement CEE-ONU n° 69 ⁸⁴⁰	Règlement CEE-ONU n° 69, du 15 mai 1987, sur les prescriptions uniformes relatives à l'homologation des plaques d'identification arrière pour véhicules à moteur lents (par construction) et leurs remorques; modifié en dernier lieu par la série d'amendements 01, complément 5, rectificatif 1, en vigueur dès le 13 mars 2013 (Add.68 Rév.1 Amend.1 Corr.1).
Règlement CEE-ONU n° 70 ⁸⁴¹	Règlement CEE-ONU n° 70, du 15 mai 1987, sur les prescriptions uniformes relatives à l'homologation des plaques d'identification arrière pour véhicules lourds et longs; modifié en dernier lieu par la série d'amendements 01, complément 9, en vigueur dès le 15 juin 2015 (Add.69 Rév.1 Amend.3).
Règlement CEE-ONU n° 71	Règlement CEE-ONU n° 71, du 1 ^{er} août 1987, sur les prescriptions uniformes relatives à l'homologation des tracteurs agricoles en ce qui concerne le champ de vision du conducteur (Add.70).

838 RO 2005 3765

839 RO 2005 3765

840 RO 2005 3765

841 RO 2005 3765

N° du règlement CEE-ONU	Titre du règlement avec compléments
Règlement CEE-ONU n° 72 ⁸⁴²	Règlement CEE-ONU n° 72, du 15 février 1988, concernant les prescriptions uniformes relatives à l'homologation des projecteurs pour motocycles émettant un faisceau-croisement asymétrique et un faisceau-route, et équipés de lampes halogènes (lampes HS1); modifié en dernier lieu par la série d'amendements 01, en vigueur dès le 12 septembre 2001 (Add.71 Amend.3).
Règlement CEE-ONU n° 73 ⁸⁴³	Règlement CEE-ONU n° 73, du 1 ^{er} janvier 1988, sur les prescriptions uniformes relatives à l'homologation des véhicules utilitaires, des remorques et des semi-remorques, en ce qui concerne leur protection latérale (dispositifs de protection latérale); modifié en dernier lieu par la série d'amendements 01, en vigueur dès le 9 décembre 2010 (Add.72 Rév.1).
Règlement CEE-ONU n° 74	Règlement CEE-ONU n° 74, du 15 juin 1988, sur les prescriptions uniformes relatives à l'homologation des cyclomoteurs en ce qui concerne l'installation des dispositifs d'éclairage et de signalisation lumineuse; modifié en dernier lieu par la série d'amendements 01, complément 9, en vigueur dès le 18 juin 2016 (Add.73 Rév.2 Amend.3).
Règlement CEE-ONU n° 75	Règlement CEE-ONU n° 75, du 1 ^{er} avril 1988, concernant les prescriptions uniformes relatives à l'homologation des pneumatiques pour motocycles; modifié en dernier lieu par le complément 15, en vigueur dès le 8 octobre 2015 (Add.74 Rév.2 Amend.2).
Règlement CEE-ONU n° 76 ⁸⁴⁴	Règlement CEE-ONU n° 76, du 1 ^{er} juillet 1988, sur les prescriptions uniformes relatives à l'homologation des projecteurs pour cyclomoteurs émettant un faisceau-croisement et un faisceau-route; modifié en dernier lieu par la série d'amendements 01, en vigueur dès le 12 septembre 2001 (Add.75 Amend.1).
Règlement CEE-ONU n° 77 ⁸⁴⁵	Règlement CEE-ONU n° 77, du 30 septembre 1988, sur les prescriptions uniformes relatives à l'homologation des feux de stationnement pour les véhicules à moteur; modifié en dernier lieu par le complément 16, en vigueur dès le 3 novembre 2013 (Add.76 Rév.3).
Règlement CEE-ONU n° 78	Règlement CEE-ONU n° 78, du 15 octobre 1988, concernant les prescriptions uniformes relatives à l'homologation des véhicules de la catégorie L en ce qui concerne le freinage; modifié en dernier lieu par la série d'amendements 03, complément 2, en vigueur dès le 8 octobre 2015 (Add.77 Rév.1 Amend.2).
Règlement CEE-ONU n° 79 ⁸⁴⁶	Règlement CEE-ONU n° 79, du 1 ^{er} décembre 1988, sur les prescriptions uniformes relatives à l'homologation des véhicules en ce qui concerne l'équipement de direction; modifié en dernier lieu par la série d'amendements 01, complément 4, en vigueur dès le 13 février 2014 (Add.78 Rév.2 Amend.1).
Règlement CEE-ONU n° 80 ⁸⁴⁷	Règlement CEE-ONU n° 80, du 23 février 1989, sur les prescriptions uniformes relatives à l'homologation des sièges des autocars et de ces véhicules en ce qui concerne la résistance des sièges et de leurs ancrages; modifié en dernier lieu par la série d'amendements 03, complément 1, en vigueur dès le 20 janvier 2016 (Add.79 Rév.2 Amend.1).

842 RO 2005 3765

843 RO 2005 3765

844 RO 2005 3765

845 RO 2005 3765

846 RO 2005 3765

847 RO 2011 891

N° du règlement CEE-ONU	Titre du règlement avec compléments
Règlement CEE-ONU n° 81	Règlement CEE-ONU n° 81, du 1 ^{er} mars 1989, sur les prescriptions uniformes relatives à l'homologation des rétroviseurs et des véhicules à moteur à deux roues, avec ou sans side-car, en ce qui concerne le montage des rétroviseurs sur les guidons; modifié en dernier lieu par le complément 2, en vigueur dès le 18 juin 2007 (Add.80 Amend.2).
Règlement CEE-ONU n° 82 ⁸⁴⁸	Règlement CEE-ONU n° 82, du 17 mars 1989, concernant les prescriptions uniformes relatives à l'homologation des projecteurs pour cyclomoteurs équipés de lampes halogènes à incandescence (lampes HS2); modifié par la série d'amendements 01, en vigueur dès le 12 septembre 2001 (Add.81 Amend.1).
Règlement CEE-ONU n° 83 ⁸⁴⁹	Règlement CEE-ONU n° 83, du 5 novembre 1989, sur les prescriptions uniformes relatives à l'homologation des véhicules en ce qui concerne l'émission de polluants selon les exigences du moteur en matière de carburant; modifié en dernier lieu par la série d'amendements 07, complément 1, en vigueur dès le 29 janvier 2016 (Add.82 Rév.5 Amend.1).
Règlement CEE-ONU n° 84 ⁸⁵⁰	Règlement CEE-ONU n° 84, du 15 juillet 1990, sur les prescriptions uniformes relatives à l'homologation des véhicules à moteur équipés d'un moteur à combustion interne en ce qui concerne la mesure de la consommation de carburant, en vigueur dès le 15 juillet 1990 (Add.83).
Règlement CEE-ONU n° 85 ⁸⁵¹	Règlement CEE-ONU n° 85, du 15 septembre 1990, sur les prescriptions uniformes relatives à l'homologation des moteurs à combustion interne destinés à la propulsion des véhicules à moteur des catégories M et N en ce qui concerne la mesure de leur puissance nette; modifié en dernier lieu par le complément 7, en vigueur dès le 18 juin 2016 (Add.84 Rév.1 Amend.1).
Règlement CEE-ONU n° 86	Règlement CEE-ONU n° 86, du 1 ^{er} août 1990, sur les prescriptions uniformes relatives à l'homologation des véhicules agricoles ou forestiers en ce qui concerne l'installation des dispositifs d'éclairage et de signalisation lumineuse; modifié en dernier lieu par le complément 6, en vigueur dès le 8 octobre 2015 (Add.85 Rév.2).
Règlement CEE-ONU n° 87 ⁸⁵²	Règlement CEE-ONU n° 87 du 1 ^{er} novembre 1990 sur les prescriptions uniformes relatives à l'homologation des feux-circulation diurnes pour véhicules à moteur; modifié en dernier lieu par le complément 17, en vigueur dès le 3 novembre 2013 (Add.86 Rév.3 Amend.1).
Règlement CEE-ONU n° 88 ⁸⁵³	Règlement CEE-ONU n° 88, du 10 avril 1991, sur les prescriptions uniformes relatives à l'homologation des pneus rétroréfléchissants pour véhicules à deux roues; modifié en dernier lieu par le complément 1, en vigueur dès le 18 juin 2007 (Add.87 Amend.1).
Règlement CEE-ONU n° 89	Règlement CEE-ONU n° 89, du 1 ^{er} octobre 1992, sur les prescriptions uniformes relatives à l'homologation des: I véhicules, en ce qui concerne la limitation de leur vitesse maximale; II véhicules, en ce qui concerne l'installation d'un dispositif limiteur de vitesse (DLV) de type homologué; III dispositifs limiteurs de vitesse (DLV); modifié en dernier lieu par le complément 2, en vigueur dès le 30 janvier 2011 (Add.88 Amend.2).

848 RO 2005 3765

849 RO 2005 3765

850 RO 2005 3765

851 RO 2005 3765

852 RO 2011 891

853 RO 2005 3765

No du règlement CEE-ONU	Titre du règlement avec compléments
Règlement CEE-ONU n° 90	Règlement CEE-ONU n° 90, du 1 ^{er} novembre 1992, sur les prescriptions uniformes relatives à l'homologation des plaquettes de frein de rechange, des garnitures de frein à tambour de rechange et des disques et tambours de rechange pour les véhicules à moteur et leurs remorques; modifié en dernier lieu par la série d'amendements 02, complément 2, en vigueur dès le 22 janvier 2015 (Add.89 Rév.3 Amend.2).
Règlement CEE-ONU n° 91 ⁸⁵⁴	Règlement CEE-ONU n° 91, du 15 octobre 1993, sur les prescriptions uniformes relatives à l'homologation des feux-position latéraux pour les véhicules à moteur et leurs remorques; modifié en dernier lieu par le complément 15, en vigueur dès le 3 novembre 2013 (Add.90 Rév.3).
Règlement CEE-ONU n° 92	Règlement CEE-ONU n° 92, du 1 ^{er} novembre 1993, sur les prescriptions uniformes relatives à l'homologation des dispositifs silencieux d'échappement de remplacement non d'origine des motocycles, cyclomoteurs et véhicules à trois roues; modifié en dernier lieu par la série d'amendements 01, en vigueur dès le 18 novembre 2012 (Add.91 Rév.1).
Règlement CEE-ONU n° 93	Règlement CEE-ONU n° 93, du 27 février 1994, sur les prescriptions uniformes relatives à l'homologation: I des dispositifs contre l'encastrement à l'avant (FUPDs); II de véhicules en ce qui concerne le montage d'un dispositif contre l'encastrement à l'avant d'un type homologué; III de véhicules en ce qui concerne leur protection contre l'encastrement à l'avant (FUP); (Add.92).
Règlement CEE-ONU n° 94	Règlement CEE-ONU n° 94, du 1 ^{er} octobre 1995, sur les prescriptions uniformes relatives à l'homologation de véhicules à moteur ($M_1 \leq 2,5$ t) en ce qui concerne la protection des occupants en cas de collision frontale; modifié en dernier lieu par la série d'amendements 03, en vigueur dès le 18 juin 2016 (Add.93 Rév.3).
Règlement CEE-ONU n° 95	Règlement CEE-ONU n° 95, du 6 juillet 1995, sur les prescriptions uniformes relatives à l'homologation de véhicules à moteur (M_1 et N_1) en ce qui concerne la protection des occupants en cas de collision latérale; modifié en dernier lieu par la série d'amendements 03, complément 6, en vigueur dès le 18 juin 2016 (Add.94 Rév.2 Amend.3).
Règlement CEE-ONU n° 96	Règlement CEE-ONU n° 96, du 15 décembre 1995, sur les prescriptions uniformes relatives à l'homologation des moteurs à allumage par compression destinés aux tracteurs agricoles et forestiers ainsi qu'aux engins mobiles non routiers en ce qui concerne les émissions de polluants provenant du moteur; modifié en dernier lieu par la série d'amendements 04, complément 1, en vigueur dès le 15 juin 2015 (Add.95 Rév.3 Amend.1).
Règlement CEE-ONU n° 97	Règlement CEE-ONU n° 97, du 1 ^{er} janvier 1996, sur les dispositions uniformes relatives à l'homologation des systèmes d'alarme pour véhicules à moteur (SAV) et des véhicules à moteur en ce qui concerne leurs systèmes d'alarme (SA); modifié en dernier lieu par la série d'amendements 01, complément 8, en vigueur dès le 18 juin 2016 (Add.96 Rév.1 Amend.4).
Règlement CEE-ONU n° 98 ⁸⁵⁵	Règlement CEE-ONU n° 98, du 15 avril 1996, sur les dispositions uniformes concernant l'homologation des projecteurs de véhicules à moteur munis de sources lumineuses à décharge; modifié en dernier lieu par la série d'amendements 01, complément 7, en vigueur dès le 18 juin 2016 (Add.97 Rév.3 Amend.6).

854 RO 2005 3765

855 RO 2011 891

N° du règlement CEE-ONU	Titre du règlement avec compléments
Règlement CEE-ONU n° 99 ⁸⁵⁶	Règlement CEE-ONU n° 99, du 15 avril 1996, sur les prescriptions uniformes relatives à l'homologation des sources lumineuses à décharge pour projecteurs homologués de véhicules à moteur; modifié en dernier lieu par le complément 11, en vigueur dès le 18 juin 2016 (Add.98 Rév.3 Amend.2).
Règlement CEE-ONU n° 100 ⁸⁵⁷	Règlement CEE-ONU n° 100, du 23 août 1996, sur les prescriptions uniformes relatives à l'homologation des véhicules électriques à batterie en ce qui concerne les prescriptions applicables à la construction et à la sécurité fonctionnelle; modifié en dernier lieu par la série d'amendements 02, complément 3, en vigueur dès le 18 juin 2016 (Add.99 Rév.2 Amend.3).
Règlement CEE-ONU n° 101 ⁸⁵⁸	Règlement CEE-ONU n° 101, du 1 ^{er} janvier 1997, sur les prescriptions uniformes relatives à l'homologation des voitures particulières mues uniquement par un moteur à combustion interne ou mues par une chaîne de traction électrique hybride en ce qui concerne la mesure des émissions de dioxyde de carbone et de la consommation d'énergie électrique et de l'autonomie en mode électrique, et des véhicules des catégories M ₁ et N ₁ mus uniquement par une chaîne de traction électrique en ce qui concerne la mesure de la consommation d'énergie électrique et de l'autonomie; modifié en dernier lieu par la série d'amendements 01, complément 6, en vigueur dès le 18 juin 2016 (Add.100 Rév.3 Amend.5).
Règlement CEE-ONU n° 102 ⁸⁵⁹	Règlement CEE-ONU n° 102, du 13 décembre 1996, sur les prescriptions uniformes relatives à l'homologation: I d'un dispositif d'attelage court (DAC); II de véhicules en ce qui concerne l'installation d'un type homologué de DAC (Add.101).
Règlement CEE-ONU n° 103 ⁸⁶⁰	Règlement CEE-ONU n° 103, du 23 février 1997, sur les prescriptions uniformes relatives à l'homologation de catalyseurs de remplacement pour les véhicules à moteur; modifié en dernier lieu par le complément 4, en vigueur dès le 10 juin 2014 (Add.102 Rév.1 Amend.1).
Règlement CEE-ONU n° 104 ⁸⁶¹	Règlement CEE-ONU n° 104, du 15 janvier 1998, sur les prescriptions uniformes relatives à l'homologation des marquages rétroréfléchissants pour véhicules des catégories M, N et O; modifié en dernier lieu par le complément 8, en vigueur dès le 15 juin 2015 (Add.103 Rév.1 Amend.2).
Règlement CEE-ONU n° 105 ⁸⁶²	Règlement CEE-ONU n° 105, du 7 mai 1998, sur les prescriptions uniformes relatives à l'homologation des véhicules destinés au transport de marchandises dangereuses en ce qui concerne leurs caractéristiques particulières de construction; modifié en dernier lieu par la série d'amendements 05, complément 2, en vigueur dès le 15 juin 2015 (Add.104 Rév.2 Amend.2).
Règlement CEE-ONU n° 106 ⁸⁶³	Règlement CEE-ONU n° 106, du 7 mai 1998, sur les prescriptions uniformes concernant l'homologation des pneumatiques pour véhicules agricoles et leurs remorques; modifié en dernier lieu par le complément 13, en vigueur dès le 18 juin 2016 (Add.105 Rév.2 Amend.3).

856 RO 2011 891

857 RO 2005 3765

858 RO 2005 3765

859 RO 2005 3765

860 RO 2005 3765

861 RO 2005 3765

862 RO 2005 3765

863 RO 2005 3765

N° du règlement CEE-ONU	Titre du règlement avec compléments
Règlement CEE-ONU n° 107 ⁸⁶⁴	Règlement CEE-ONU n° 107, du 18 juin 1998, sur les prescriptions uniformes relatives à l'homologation des véhicules des catégories M ₂ et M ₃ en ce qui concerne leurs caractéristiques générales de construction; modifié en dernier lieu par la série d'amendements 06, complément 4, en vigueur dès le 18 juin 2016 (Add.106 Rév.6 Amend.3).
Règlement CEE-ONU n° 108 ⁸⁶⁵	Règlement CEE-ONU n° 107, du 18 juin 1998, sur les prescriptions uniformes relatives à l'homologation des véhicules des catégories M ₂ et M ₃ en ce qui concerne leurs caractéristiques générales de construction; modifié en dernier lieu par le complément 3, en vigueur dès le 17 mars 2010 (Add.107 Amend.3).
Règlement CEE-ONU n° 109 ⁸⁶⁶	Règlement CEE-ONU n° 109, du 23 juin 1998, sur les prescriptions uniformes relatives à l'homologation de la fabrication de pneumatiques rechapés pour les véhicules utilitaires et leurs remorques; modifié en dernier lieu par le complément 7, en vigueur dès le 20 janvier 2016 (Add.108 Rév.1 Amend.1).
Règlement CEE-ONU n° 110 ⁸⁶⁷	Règlement CEE-ONU n° 110, du 28 décembre 2000, sur les prescriptions uniformes relatives à l'homologation: I des organes spéciaux pour l'alimentation du moteur au gaz naturel comprimé (GNC) sur les véhicules; II des véhicules munis d'organes spéciaux d'un type homologué pour l'alimentation du moteur au gaz naturel comprimé (GNC) en ce qui concerne l'installation de ces organes; modifié en dernier lieu par la série d'amendements 01, complément 4, en vigueur dès le 18 juin 2016 (Add.109 Rév.3 Amend.3).
Règlement CEE-ONU n° 111 ⁸⁶⁸	Règlement CEE-ONU n° 111, du 28 décembre 2000, sur les prescriptions uniformes relatives à l'homologation des véhicules-citernes des catégories N et O en ce qui concerne la stabilité au retournement; modifié en dernier lieu par le complément 1, en vigueur dès le 4 avril 2005 (Add.110 Amend.1).
Règlement CEE-ONU n° 112 ⁸⁶⁹	Règlement CEE-ONU n° 112, du 21 septembre 2001, sur les prescriptions uniformes relatives à l'homologation des projecteurs pour véhicules automobiles émettant un faisceau de croisement symétrique ou un faisceau de route ou les deux à la fois et équipés de lampes à incandescence et/ou de modules à diode électroluminescente (DEL); modifié en dernier lieu par la série d'amendements 01, complément 6, en vigueur dès le 8 octobre 2015 (Add.111 Rév.3 Amend.3).
Règlement CEE-ONU n° 113 ⁸⁷⁰	Règlement CEE-ONU n° 113, du 21 septembre 2001, sur les prescriptions uniformes relatives à l'homologation des projecteurs pour véhicules automobiles émettant un faisceau de croisement symétrique ou un faisceau de route ou les deux à la fois et équipés de lampes à incandescence, de sources lumineuses à décharge ou de modules DEL; modifié en dernier lieu par la série d'amendements 01, complément 5, en vigueur dès le 8 octobre 2015 (Add.112 Rév.3 Amend.4).

864 RO 2005 3765

865 RO 2005 3765

866 RO 2005 3765

867 RO 2005 3765

868 RO 2005 3765

869 RO 2005 3765

870 RO 2005 3765

N° du règlement CEE-ONU	Titre du règlement avec compléments
Règlement CEE-ONU n° 114 ⁸⁷¹	Règlement CEE-ONU n° 114 du 1 ^{er} février 2003, sur les prescriptions uniformes relatives à l'homologation: I d'un module de coussin gonflable pour systèmes de coussin(s) gonflable(s) de deuxième monte; II d'un volant de direction de deuxième monte muni d'un module de coussin gonflable d'un type homologué; III d'un système de coussin(s) gonflable(s) de deuxième monte autre qu'un système monté sur un volant de direction; (Add.113).
Règlement CEE-ONU n° 115 ⁸⁷²	Règlement CEE-ONU n° 115 du 30 octobre 2003 sur les prescriptions uniformes relatives à l'homologation: I des systèmes spéciaux d'adaptation au GPL (gaz de pétrole liquéfié) pour véhicules automobiles leur permettant d'utiliser ce carburant dans leur système de propulsion; II des systèmes spéciaux d'adaptation au GNC (gaz naturel comprimé) pour véhicules automobiles leur permettant d'utiliser ce carburant dans leur système de propulsion; modifié en dernier lieu par le complément 6, en vigueur dès le 10 juin 2014 (Add.114 Rév.1 Amend.1).
Règlement CEE-ONU n° 116 ⁸⁷³	Règlement CEE-ONU n° 116, du 6 avril 2005, sur les prescriptions techniques uniformes relatives à la protection des véhicules automobiles contre une utilisation non autorisée; modifié en dernier lieu par le complément 5, en vigueur dès le 18 juin. 2016 (Add.115 Rév.5).
Règlement CEE-ONU n° 117 ⁸⁷⁴	Règlement CEE-ONU n° 117, du 6 avril 2005, sur les prescriptions uniformes relatives à l'homologation de pneumatiques en ce qui concerne les émissions de bruit de roulement et/ou l'adhérence sur sol mouillé et/ou la résistance au roulement; modifié en dernier lieu par la série d'amendements 02, complément 8, en vigueur dès le 20 janvier 2016 (Add.116 Rév.4).
Règlement CEE-ONU n° 118 ⁸⁷⁵	Règlement CEE-ONU n° 118, du 6 avril 2005, sur les prescriptions uniformes relatives au comportement au feu et/ou à l'imperméabilité aux carburants ou aux lubrifiants des matériaux utilisés dans la construction de certaines catégories de véhicules à moteur; modifié en dernier lieu par la série d'amendements 02, complément 2, en vigueur dès le 8 octobre 2016 (Add.117 Rév.1 Amend.2).
Règlement CEE-ONU n° 119 ⁸⁷⁶	Règlement CEE-ONU n° 119, du 6 avril 2005, sur les prescriptions uniformes relatives à l'homologation des feux d'angle pour les véhicules à moteur; modifié en dernier lieu par la série d'amendements 01, complément 4, en vigueur dès le 8 octobre 2015 (Add.118 Rév.1 Amend.4).
Règlement CEE-ONU n° 120 ⁸⁷⁷	Règlement CEE-ONU n° 120, du 6 avril 2005, sur les prescriptions uniformes relatives à l'homologation des moteurs à combustion interne destinés aux tracteurs agricoles et forestiers ainsi qu'aux engins mobiles non routiers en ce qui concerne la puissance nette, le couple net et la consommation spécifique; modifié en dernier lieu par la série d'amendements 01, en vigueur dès le 26 juillet 2012 (Add.119 Rév.1).

871 RO 2005 3765

872 RO 2005 3765

873 RO 2011 891

874 RO 2011 891

875 RO 2011 891

876 RO 2011 891

877 RO 2011 891

N° du règlement CEE-ONU	Titre du règlement avec compléments
Règlement CEE-ONU n° 121 ⁸⁷⁸	Règlement CEE-ONU n° 121, du 18 janvier 2006, sur les prescriptions uniformes relatives à l'homologation des véhicules en ce qui concerne l'emplacement et les moyens d'identification des commandes manuelles, des témoins et des indicateurs; modifié en dernier lieu par la série d'amendements 01, en vigueur dès le 15 juin 2015 (Add.120 Rév.1 Amend.5).
Règlement CEE-ONU n° 122 ⁸⁷⁹	Règlement CEE-ONU n° 122, du 18 janvier 2006, sur les prescriptions uniformes concernant l'homologation des véhicules des catégories M, N et O en ce qui concerne leur système de chauffage; modifié en dernier lieu par le complément 3, en vigueur dès le 26 juillet (Add.121 Amend.3).
Règlement CEE-ONU n° 123 ⁸⁸⁰	Règlement CEE-ONU n° 123, du 2 février 2007, sur les prescriptions uniformes concernant l'homologation des systèmes d'éclairage avant adaptatifs (AFS) destinés aux véhicules automobiles; modifié en dernier lieu par la série d'amendements 01, complément 7, en vigueur dès le 8 octobre 2015 (Add.122 Rév.2 Amend.3).
Règlement CEE-ONU n° 124 ⁸⁸¹	Règlement CEE-ONU n° 124, du 2 février 2007, sur les prescriptions uniformes relatives à l'homologation des roues pour voitures particulières et leurs remorques; modifié par le complément 1, en vigueur dès le 30 janvier 2011 (Add.123 Amend.1).
Règlement CEE-ONU n° 125 ⁸⁸²	Règlement CEE-ONU n° 125, du 9 novembre 2007, sur les prescriptions uniformes concernant l'homologation des véhicules automobiles en ce qui concerne le champ de vision vers l'avant du conducteur; modifié en dernier lieu par la série d'amendements 01, complément 1, en vigueur dès le 8 octobre 2016 (Add.124 Rév.2 Amend.1).
Règlement CEE-ONU n° 126 ⁸⁸³	Règlement CEE-ONU n° 126, du 9 novembre 2007, sur les prescriptions uniformes concernant l'homologation de systèmes de cloisonnement visant à protéger les passagers contre les déplacements de bagages et ne faisant pas partie des équipements d'origine du véhicule (Add.125).
Règlement CEE-ONU n° 127 ⁸⁸⁴	Règlement CEE-ONU n° 127, du 17 novembre 2012, sur les prescriptions uniformes concernant l'homologation des véhicules automobiles en ce qui concerne la sécurité des piétons; modifié en dernier lieu par la série d'amendements 02, en vigueur dès le 18 juin 2016 (Add.126 Rév.2).
Règlement CEE-ONU n° 128 ⁸⁸⁵	Règlement CEE-ONU n° 128, du 17 novembre 2012, sur les prescriptions uniformes concernant l'homologation des sources lumineuses à diodes électroluminescentes (DEL) destinées à être utilisées dans les feux homologués des véhicules à moteur et leur remorques; modifié en dernier lieu par le complément 4, en vigueur dès le 8 octobre 2015 (Add.127 Amend.4).
Règlement CEE-ONU n° 129 ⁸⁸⁶	Règlement CEE-ONU n° 129, du 9 juillet 2013, sur les prescriptions uniformes relatives à l'homologation des dispositifs renforcés de retenue pour enfants (ECRS); modifié en dernier lieu par le complément 4, en vigueur dès le 8 octobre 2015 (Add.128 Amend.4).

878	RO 2011 891
879	RO 2011 891
880	RO 2011 891
881	RO 2011 891
882	RO 2011 891
883	RO 2011 891
884	RO 2014 2611
885	RO 2014 2611
886	RO 2014 2611

N° du règlement CEE-ONU	Titre du règlement avec compléments
Règlement CEE-ONU n° 130 ⁸⁸⁷	Règlement CEE-ONU n° 130, du 9 juillet 2013, sur les prescriptions uniformes relatives à l'homologation des véhicules à moteur en ce qui concerne le système d'avertissement de franchissement de ligne (LDWS); modifié par le complément 1, en vigueur dès le 8 octobre 2016 (Add.129 Amend.1).
Règlement CEE-ONU n° 131 ⁸⁸⁸	Règlement CEE-ONU n° 131, du 9 juillet 2013, sur les prescriptions uniformes relatives à l'homologation des véhicules à moteur en ce qui concerne les systèmes avancés de freinage d'urgence (AEBS); modifié en dernier lieu par la série d'amendements 01, complément 2, en vigueur dès le 8 octobre 2016 (Add.130 Rév.1 Amend.1).
Règlement CEE-ONU n° 132 ⁸⁸⁹	Règlement CEE-ONU n°132, du 17 juin 2014, sur les prescriptions uniformes relatives à l'homologation des dispositifs antipollution de mise à niveau (DAM) destinés aux véhicules utilitaires lourds, tracteurs agricoles et forestiers et engins mobiles non routiers à moteurs à allumage par compression; modifié par la série d'amendements 01, en vigueur dès le 22 janvier 2015 (Add.131 Rév.1).
Règlement CEE-ONU n° 133 ⁸⁹⁰	Règlement CEE-ONU n°133, du 17 juin 2014, sur les prescriptions uniformes relatives à l'homologation des véhicules automobiles en ce qui concerne leur aptitude à la réutilisation, au recyclage et à la valorisation (Add.132).
Règlement CEE-ONU n° 134 ⁸⁹¹	Règlement CEE-ONU n° 134, du 15 juin 2015, sur les prescriptions uniformes relatives à l'homologation des véhicules automobiles et de leurs composants en ce qui concerne les prescriptions de sécurité des véhicules fonctionnant à l'hydrogène; modifié par le complément 1, en vigueur dès le 20 janvier 2016 (Add.133 Amend.1).
Règlement CEE-ONU n° 135 ⁸⁹²	Règlement CEE-ONU n° 135, du 15 juin 2015, sur les prescriptions uniformes concernant l'homologation des véhicules en ce qui concerne leur comportement lors des essais de choc latéral contre un poteau; modifié par la série d'amendements 01, complément 1, en vigueur dès le 25 août 2016 (Add.134 Rév.1 Amend.1).
Règlement CEE-ONU n° 136	Règlement CEE-ONU n° 136, du 20 janvier 2016, sur les prescriptions uniformes relatives à l'homologation des véhicules de la catégorie L en ce qui concerne les dispositions particulières applicables à la chaîne de traction électrique (Add.135).
Règlement CEE-ONU n° 137	Règlement CEE-ONU n° 137, du 9 juin 2016, sur les prescriptions uniformes relatives à l'homologation des voitures particulières en ce qui concerne la protection des occupants en cas de collision frontale, axé sur le système de retenue (Add.136).
Règlement CEE-ONU n° 138	Règlement CEE-ONU n° 138, du 5 octobre 2016, sur les prescriptions uniformes relatives à l'homologation des véhicules à moteur silencieux en ce qui concerne leur audibilité réduite (Add.137).

- 887 RO 2014 2611
888 RO 2014 2611
889 RO 2014 2611
890 RO 2014 2611
891 RO 2015 2435
892 RO 2015 2435

13 Codes normalisés de l'OCDE

Code OCDE	Titre
Codes normalisés de l'OCDE selon annexe 1 de la décision du février 2012 du conseil de l'OCDE.	
Code 3	Essais officiels des structures de protection des tracteurs agricoles ou forestiers (points d'ancrage des ceintures de sécurité - essai dynamique).
Code 4	Essais officiels des structures de protection des tracteurs agricoles ou forestiers (points d'ancrage des ceintures de sécurité - essai statique).
Code 5	Essais officiels du bruit à la hauteur des oreilles du conducteur des tracteurs agricoles ou forestiers.
Code 6	Essais officiels des structures de protection en cas de renversement, montés à l'avant des tracteurs agricoles ou forestiers à roues, à voie étroite.
Code 7	Essais officiels des structures de protection en cas de renversement, montés à l'arrière des tracteurs agricoles ou forestiers à roues, à voie étroite.
Code 8	Essais officiels des structures de protection en cas de renversement des tracteurs agricoles ou forestiers à chenilles.
Code 10	Essais officiels des structures de protection contre la chute d'objets des tracteurs agricoles ou forestiers.

14 Normes EN

EN no	Titre
EN 3	Extincteurs d'incendie portatifs; agent extincteurs, protection de l'environnement, propriétés, exigences de performance et essais, éditions EN3-7:2004 + A1:2007, EN3-8:2006 et EN3-10:2009.
EN 1501-1	Bennes de collecte des déchets – Exigences générales et exigences de sécurité – Partie 1: Bennes à chargement arrière, édition EN 1501-1:2011.
EN ISO 7731	Ergonomie – Signaux de danger pour lieux publics et lieux de travail – Signaux de danger auditifs, édition EN ISO 7731:2008.
EN 12640	Arrimage des charges à bord des véhicules routiers – Points d'arrimage à bord des véhicules utilitaires pour le transport des marchandises – Prescriptions minimales et essais, édition EN 12640:2001.
EN 12642	Arrimage des charges à bord des véhicules routiers – Structure de la carrosserie des véhicules utilitaires – Exigences minimales, édition EN 12642:2006.
EN 60034	Machines électriques tournantes pour véhicules ferroviaires et routiers, édition EN 60034-1:2010.

15 Normes DIN

N° de la norme DIN	Titre
DIN 13164	Pharmacie de bord; contenu - matériel de premier secours, édition du janvier 1998.

2 Voitures automobiles de travail et moteurs de travail

21 Droit UE

Texte législatif de base UE	Titre et informations relatives à la publication du texte législatif de base et des actes modificateurs
Directive 97/68/CE	Directive 97/68/CE du Parlement européen et du Conseil du 16 décembre 1997 sur le rapprochement des législations des États membres relatives aux mesures contre les émissions de gaz et de particules polluants provenant des moteurs à combustion interne destinés aux engins mobiles non routiers, JO L 59 du 27.2.1998, p. 1; modifié en dernier lieu par le règlement (UE) 2016/1628, JO L 252 du 16.9.2016, p. 53.
Règlement (UE) 2016/1628	Règlement (UE) 2016/1628 du Parlement européen et du Conseil 14 septembre 2016 relatif aux exigences concernant les limites d'émission pour les gaz polluants et les particules polluantes et la réception par type pour les moteurs à combustion interne destiné aux engins mobiles non routiers, modifiant les règlements (UE) n° 1024/2012 et (UE) n° 167/2013 et modifiant et abrogeant la directive 97/68/CE, version du JO L 252 du 16.9.2016, p. 53.

22 Règlements de l'UNECE

N° du règlement CEE-ONU	Titre du règlement avec compléments
Règlement CEE-ONU n° 96	Règlement CEE-ONU n° 96, du 15 décembre 1995, sur les prescriptions uniformes relatives à l'homologation des moteurs à allumage par compression destinés aux tracteurs agricoles et forestiers ainsi qu'aux engins mobiles non routiers en ce qui concerne les émissions de polluants provenant du moteur; modifié en dernier lieu par la série d'amendements 04, complément 1, en vigueur dès le 15 juin 2015 (Add.95 Rév.3 Amend.1).
Règlement CEE-ONU n° 120 ⁸⁹³	Règlement CEE-ONU n° 120, du 6 avril 2005, sur les prescriptions uniformes relatives à l'homologation des moteurs à combustion interne destinés aux tracteurs agricoles et forestiers ainsi qu'aux engins mobiles non routiers en ce qui concerne la puissance nette, le couple net et la consommation spécifique; modifié en dernier lieu par la série d'amendements 01, en vigueur dès le 26 juillet 2012 (Add.119 Rév.1).

*Annexe 3*⁸⁹⁴

⁸⁹⁴ Abrogée par le ch. II al. 2 de l'O du 10 juin 2005, avec effet au 1^{er} oct. 2005 (RO **2005** 4111).

Annexe 4⁸⁹⁵

(art. 45, al. 1, 62, al. 2, 68, al. 3 et 4, 90, al. 1, 92, al. 2, 117, al. 2, 123a, al. 2)

Disques et signes

1 Disque indiquant la vitesse maximale

(art. 117, al. 2, 62, al. 2, 144, al. 7, et 195, al. 5)



Le disque a une bordure rouge et porte des chiffres noirs sur fond blanc. Il peut être rétroréfléchissant.

	Motocycles à deux roues, tricycles, quadricycles et quadricycles légers à moteur ainsi que leurs remorques	Autres véhicules
Diamètre du disque	10,0 cm	20,0 cm
Largeur du bord rouge	1,2 cm	2,5 cm
Chiffres:		
Hauteur	4,0 cm	8,0 cm
Largeur	2,0 cm	4,0 cm
Épaisseur du trait	0,5 cm	1,0 cm

⁸⁹⁵ Mise à jour selon le ch. II des O du 2 sept. 1998 (RO **1998** 2352), du 6 sept. 2000 (RO **2000** 2433), le ch. I de l'O du 20 sept. 2002 (RO **2002** 3176), le ch. II de l'O du 16 janv. 2008 (RO **2008** 355), le ch. II al. 1 de l'O du 14 oct. 2009 (RO **2009** 5705) et le ch. II de l'O du 2 mars 2012, en vigueur depuis le 1^{er} mai 2012 (RO **2012** 1825).

2 Signe pour les véhicules des handicapés

(art. 92, al. 2)



Le fond du signe est bleu, le symbole est blanc

Côté du carré	8 cm
Hauteur du symbole	6,5 cm
Largeur du symbole	6,5 cm
Épaisseur du trait	0,4 cm

3 Signe pour les véhicules des sourds

(art. 92, al. 2)



Le fond du signe carré de 8 cm de côté est bleu, le symbole est blanc.

4 Signe distinctif de nationalité

(art. 45, al. 1)

Le signe suisse de nationalité se compose de deux grandes lettres latines «CH». Les lettres de couleur noire doivent être appliquées sur un fond de forme elliptique de couleur blanche, l'axe principal de l'ellipse étant horizontal.



Dimensions minimales:

Hauteur de l'ellipse	11,5 cm
Largeur de l'ellipse	17,5 cm
Hauteur des lettres	8 cm
Largeur des lettres	4 cm
Épaisseur du trait	1 cm

5 Signes pour véhicules automobiles servant à des courses d'apprentissage

(art. 27, al. 1, OCR)

La plaquette carrée sera placée, à l'arrière du véhicule, le plus verticalement possible et de manière bien visible. Le fond de la plaquette est bleu, la lettre «L» est blanche.

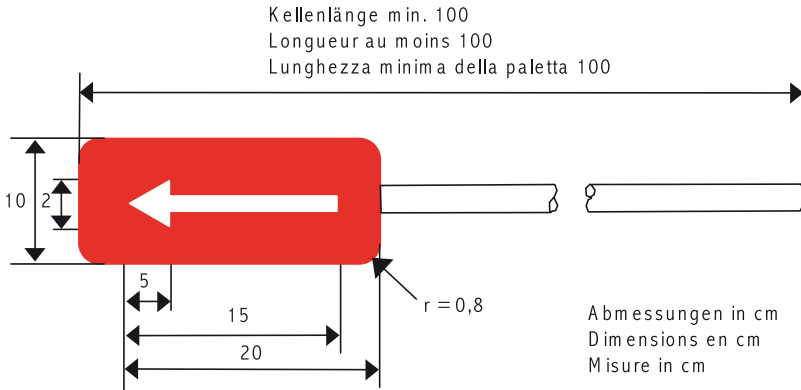


	Dimensions de la plaquette «L» pour:	
	Véhicules à quatre roues	Motocycles à deux roues, tricycles, quadricycles et quadricycles légers à moteur
Côté du carré	16,0 cm	12,0 cm
Hauteur du «L»	10,0 cm	8,0 cm
Largeur du «L»	6,0 cm	5,0 cm
Épaisseur du trait	2,0 cm	1,5 cm

6 Palette de direction

(art. 90, al. 1)

La palette porte une flèche blanche sur fond rouge. Les deux couleurs doivent être en matière rétroréfléchissante.



7 Signe pour transports scolaires

(art. 123a, al. 2)



Le fond du panneau carré aux coins arrondis est jaune (jaune sélectif) ou orange (jaune-auto), le symbole et la bordure sont noirs.

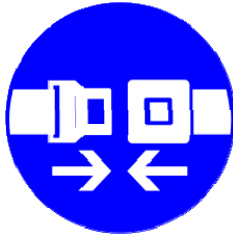
Le symbole doit correspondre au signal de danger 1.23.

Longueur du côté 40 cm

Largeur de la bordure 2 cm

7a Exemples de panneaux indicateurs concernant le port obligatoire de la ceinture de sécurité

(art. 3a, al. 3, OCR)



Les symboles sont blancs, le fond est bleu.

8 Plaques d'identification arrière pour certaines voitures automobiles

(art. 68, al. 3)

Figure I



Figure II



Figure III

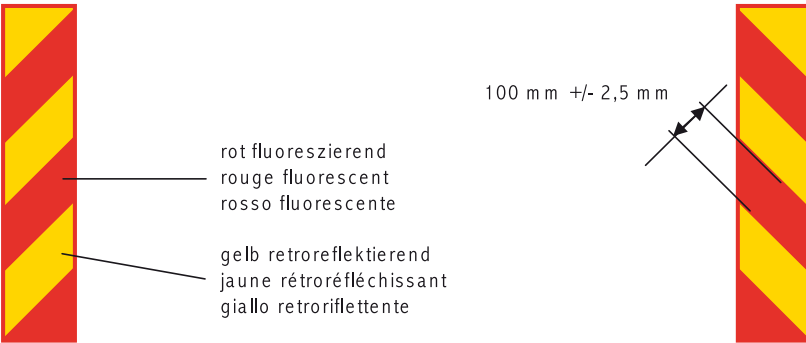


Figure IV



9 Plaques d'identification arrière pour remorques et semi-remorques

(art. 68, al. 3)

Figure I

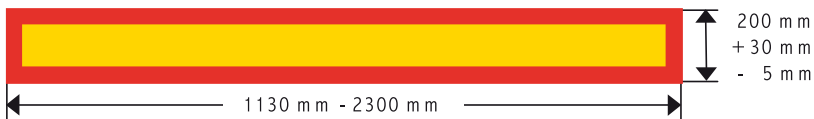


Figure II



Figure III

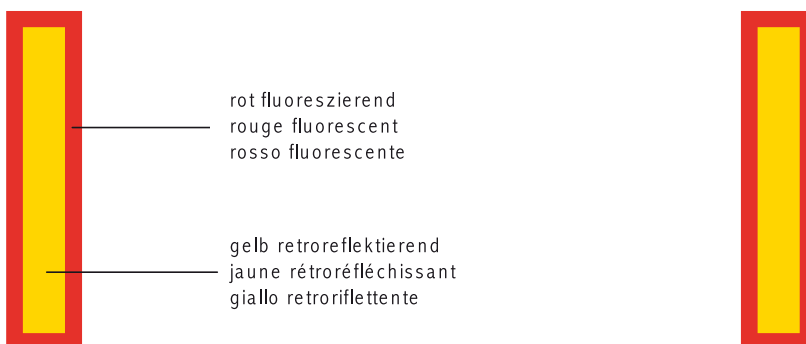
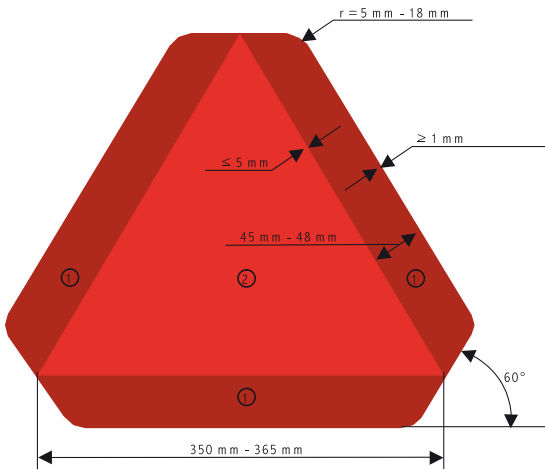


Figure IV



10 Plaque d'identification arriere pour vehicules dont la vitesse maximale n'excède pas 45 km/h

(art. 68, al. 4)



- (1) matériau rouge rétroréfléchissant ou réflecteur prismatique (classe 1 ou classe 2)
- (2) matériau rouge fluorescent (classe 1) ou matériau rouge rétroréfléchissant (classe 2)

Emplacement

En largeur:

Lorsqu'il n'y a qu'une plaque d'identification arriere, celle-ci doit se trouver sur la moitié gauche du véhicule ou dans l'axe longitudinal du véhicule.

En hauteur:

Le bord inférieur doit se trouver au minimum à 0,25 m du sol;

Le bord supérieur doit se trouver au maximum à 1,50 m du sol.

Lorsqu'il y a deux plaques d'identification arrière, celles-ci doivent être placées symétriquement dans l'axe longitudinal du véhicule, à la même hauteur du sol.

Exceptions:

Si les prescriptions relatives à l'emplacement ne peuvent pas être respectées pour des véhicules particuliers, notamment les véhicules de travail, en raison de leur construction ou de l'usage auquel ils sont destinés, les plaques d'identification arrière seront placées aussi près que possible des emplacements prescrits;

11 Signe pour le trafic S

(art. 1 de l'O du 20 sept. 2002 concernant le trafic S⁸⁹⁶)

Le signe sera placé à l'avant et à l'arrière du véhicule ou de l'ensemble, le plus verticalement possible et de manière bien visible. Le fond du signe carré est rouge, le «S» jaune. Les dimensions minimales sont



Côté du carré: 25 cm

Hauteur du «S»: $\frac{2}{3}$ du côté du carré

Largeur du «S»: $\frac{1}{2}$ du côté du carré

Épaisseur du trait: $\frac{1}{10}$ du côté du carré

Annexe 5897
(art. 50, al. 2, 52, al. 5, et 177, al. 3)

Mesure de la fumée, des gaz d'échappement et de l'évaporation

1 Mesure de la fumée des moteurs à allumage par compression

11 Mesure à pleine charge

- 111 Au cours de la procédure de réception par type de voitures automobiles équipées d'un moteur à allumage par compression, il convient d'effectuer une mesure à pleine charge conformément au règlement (CE) n° 715/2007, au règlement CEE-ONU n° 83 ou au règlement CEE-ONU n° 24. Aucune mesure à pleine charge n'est nécessaire pour les voitures automobiles dont les moteurs à allumage par compression répondent au règlement (CE) n° 595/2009.
- 112 Au cours de la procédure de réception par type des tracteurs, des chariots de travail et des chariots à moteur équipés d'un moteur à allumage par compression, il suffit d'effectuer une mesure à pleine charge, conformément à la directive 77/537/CEE. Aucune mesure à pleine charge n'est nécessaire pour les véhicules dont les moteurs à allumage par compression répondent aux exigences de la directive 97/68/CE pour la phase IV.
- 113 En outre, il faut toujours procéder à une mesure en accélération libre, conformément au ch. 12. Le résultat de cette mesure doit être inscrit sur la réception par type ou sur la fiche de données ou, pour les véhicules non réceptionnés, dans le permis de circulation.
- 114 Les prescriptions des ch. 111 à 113 s'appliquent aussi aux véhicules dispensés de la réception par type.

12 Mesure de l'opacité en accélération libre

- 121 On procède à la mesure de l'opacité en accélération libre pour les voitures automobiles, les tracteurs, les chariots de travail et les chariots à moteur conformément à l'annexe IV de la directive 77/537/CEE ou à l'annexe 5 du règlement CEE-ONU n° 24. Aucune mesure de l'opacité n'est nécessaire pour les véhicules dont les moteurs à allumage par compression répondent au règlement (CE) n° 595/2009 ou de la directive 97/68/CE pour la phase IV.
- 122 On procède à la mesure de l'opacité en accélération libre pour les motocycles, les quadricycles légers à moteur, les quadricycles à moteur et les tri-

⁸⁹⁷ Mise à jour selon le ch. II des O du 2 sept. 1998 (RO **1998** 2352), du 6 sept. 2000 (RO **2000** 2433), du 21 août 2002 (RO **2002** 3218), du 16 juin 2003 (RO **2003** 1819), le ch. II al. 1 de l'O du 10 juin 2005 (RO **2005** 4111), le ch. II des O du 28 mars 2007 (RO **2007** 2109), du 16 janv. 2008 (RO **2008** 355), le ch. II al. 1 de l'O du 14 oct. 2009 (RO **2009** 5705), le ch. II de l'O du 2 mars 2012 (RO **2012** 1825), le ch. II al. 2 de l'O du 21 janv. 2015 (RO **2015** 465) et le ch. II al. 1 de l'O du 16 nov. 2016, en vigueur depuis le 15 janv. 2017 (RO **2016** 5133).

cycles à moteur conformément au règlement (UE) n° 168/2013 et de l'annexe III du règlement délégué (UE) n° 134/2014. Aucune mesure de l'opacité n'est nécessaire pour les luges à moteur.

13 Contrôle visuel de la fumée

- 131 Si, lors de la surveillance du trafic, on constate qu'un véhicule émet durablement une fumée nettement visible, il faut effectuer un contrôle subséquent des gaz d'échappement, selon l'art. 36, ou le faire exécuter par l'autorité d'immatriculation.
- 132 L'émanation de fumée seulement momentanée, par exemple lors de démarrages, d'accélération, de changements de vitesse, ou après la libération du frein-moteur, ainsi qu'une émanation légère au-dessus de 1000 m d'altitude, sont négligeables.

2 Mesure des gaz d'échappement et de l'évaporation des véhicules équipés d'un moteur à allumage commandé ou d'un moteur à allumage par compression

21 Procédure et valeurs limites

- 211 Les voitures automobiles équipées d'un moteur à allumage commandé ou d'un moteur à allumage par compression, pour autant qu'elles entrent dans le champ d'application correspondant, doivent satisfaire aux prescriptions suivantes:
- a. règlement (CE) n° 715/2007 ou règlement CEE-ONU n° 83;
 - b. règlement (CE) n° 595/2009 ou règlement CEE-ONU n° 49.
- 211.1 Font exception:
- a. les voitures automobiles dont la vitesse maximale par construction ne dépasse pas 25 km/h;
 - b. les voitures automobiles de travail;
 - c. les chariots à moteur;
 - d. les tracteurs;
 - e. les véhicules à chenilles.
- 211.2 Il est suffisant qu'en matière d'émissions de gaz d'échappement les véhicules de la catégorie M₁ ayant une affectation particulière (directive 2007/46/CE, annexe XI), qui sont construits sur la base de véhicules d'une autre catégorie, répondent aux exigences applicables au véhicule de base.
- 211a Les moteurs à allumage par compression des voitures automobiles de travail ainsi que les moteurs de travail doivent satisfaire à la directive 97/68/CE ou au règlement CEE-ONU n° 96.
- 211a.1 Font exception les moteurs à allumage par compression dont la puissance n'excède pas 19 kW ou est supérieure à 560 kW ainsi que les moteurs à allumage commandé de plus de 19 kW.

- 211a.2 Si des véhicules des catégories M ou N répondant au règlement (CE) n° 715/2007 ou au règlement CEE-ONU n° 83 sont transformés a posteriori en voitures automobiles de travail ou si leur vitesse maximale est abaissée sans modification de l'équipement influant sur les émissions de gaz d'échappement, il suffit qu'ils soient conformes aux exigences applicables au véhicule de base en matière de gaz d'échappement.
- 211b Les moteurs à allumage par compression des tracteurs et des chariots à moteur doivent satisfaire à la directive 97/68/CE, à la directive 2000/25/CE ou au règlement CEE-ONU n° 96.
- 211b.1 Font exception les moteurs dont la puissance n'excède pas 19 kW ou dépasse 560 kW ainsi que ceux des véhicules dont la vitesse maximale, de par leur construction, est inférieure à 6 km/h.
- 211c S'agissant des moteurs à allumage par compression des camions d'un poids total ne dépassant pas 7,50 t et d'une vitesse maximale de 45 km/h, il suffit qu'ils répondent à la directive 97/68/CE ou au règlement CEE-ONU n° 96. Dans ce cas, ils doivent être équipés d'un filtre à particules conforme à l'OPair⁸⁹⁸ ou d'un système équivalent en ce qui concerne les émissions.
- 212 Les motocycles, les quadricycles légers à moteur, les quadricycles à moteur et les tricycles à moteur équipés d'un moteur à allumage commandé ou par compression doivent satisfaire au règlement (UE) n° 168/2013 et au règlement délégué (UE) n° 134/2014. Font exception les luges à moteur. En cas de montage ultérieur de chenilles sur des quadricycles légers à moteur ou des quadricycles à moteur, il suffit que les véhicules répondent aux exigences applicables au véhicule de base en matière d'émissions de gaz d'échappement. La preuve apportée pour le véhicule de base demeure valable.
- 213 ...
- 214 Les cyclomoteurs équipés d'un moteur à allumage commandé doivent satisfaire à l'OEV 4⁸⁹⁹. Sont exceptés les cyclomoteurs qui ont fait l'objet d'une réception conforme aux exigences du chapitre 5 de la directive 97/24/CE au moins dans la version de la directive 2013/60/UE ou qui sont conformes au règlement (UE) n° 168/2013 et au règlement délégué (UE) n° 134/2014.
- 215 Le DETEC peut reconnaître d'autres mesures des gaz d'échappement et de l'évaporation non conformes aux ch. 211 à 214, si elles sont effectuées selon des normes équivalentes aux prescriptions suisses.
- 216 Les ch. 211, 211a, 211b, 211c, 212 et 215 sont également applicables aux véhicules dispensés de la réception par type.

⁸⁹⁸ RS 814.318.142.1

⁸⁹⁹ RS 741.435.4

22 Contrôles individuels

Lors des contrôles individuels (art. 105, al. 1, OAC) des voitures automobiles légères, il faut en règle générale effectuer un contrôle subséquent des gaz d'échappement, selon l'art. 36, en utilisant des appareils mesureurs réceptionnés.

23 Réaspiration des gaz du carter

- 231 Les gaz et les vapeurs émanant du carter des moteurs à combustion doivent être reconduits entièrement au moteur pour y être brûlés.
- 232 Si aucune autre prescription n'est applicable, le contrôle est visuel. Il y a lieu de vérifier le montage et l'état des installations et des composants servant à la reconduction des gaz et vapeurs du carter en vue de leur combustion, notamment les conduites, raccords filetés, couvercles, etc.

Annexe 6⁹⁰⁰
(art. 53, al. 1, 177, al. 1)

Mesurage du niveau sonore

1 Etendue du mesurage

11 Procédure et valeurs limites

- 111 En ce qui concerne le mesurage du niveau sonore, les véhicules automobiles doivent satisfaire aux exigences selon leur catégorie et leur classification. Le résultat de ce mesurage est déterminant pour l'immatriculation du véhicule. Pour les véhicules à propulsion électrique, on peut renoncer au mesurage du niveau sonore si les émissions sonores ne sont pas gênantes ou désagréables.
- 111.1 Les véhicules des catégories M et N doivent satisfaire aux règlements suivants:
- directive 70/157/CEE;
 - règlement (UE) n° 540/2014;
 - règlement CEE-ONU n° 51, ou
 - règlement CEE-ONU n° 59.
- 111.11 Les véhicules suivants ne sont pas visés par le ch. 111.1 et doivent satisfaire aux exigences du ch. 111.4:
- les voitures automobiles de travail,
 - les chariots à moteur,
 - les véhicules dont la vitesse maximale ne peut, de par leur construction, atteindre plus de 25 km/h.
- 111.12 Il est suffisant qu'en matière d'émissions sonores les véhicules de la catégorie M₁ ayant une affectation particulière (directive 2007/46/CE, annexe XI), qui sont construits sur la base de véhicules d'une autre catégorie, répondent aux exigences applicables au véhicule de base.
- 111.2 Les tracteurs agricoles doivent être conformes aux exigences de l'annexe VI de la directive 2009/63/CE.
- 111.3 Les motocycles, les quadricycles légers à moteur, les quadricycles à moteur et les tricycles à moteur doivent satisfaire aux règlements ci-après, applicables au genre de véhicule concerné:
- règlement (UE) n° 168/2013 et règlement délégué (UE) n° 134/2014, ou
 - règlement CEE-ONU n° 41.

⁹⁰⁰ Mise à jour selon le ch. II des O du 2 sept. 1998 (RO **1998** 2352), du 21 août 2002 (RO **2002** 3218), le ch. II al. 1 de l'O du 10 juin 2005 (RO **2005** 4111), le ch. I de l'O du 22 oct. 2008 (RO **2008** 5567), le ch. II al. 1 de l'O du 14 oct. 2009 (RO **2009** 5705), le ch. I 1 de l'O du 8 sept. 2010 portant mod. de certaines dispositions concernant les instruments de mesure des émissions sonores (RO **2010** 4489), le ch. II de l'O du 2 mars 2012 (RO **2012** 1825) et le ch. II al. 1 de l'O du 16 nov. 2016, en vigueur depuis le 15 janv. 2017 (RO **2016** 5133).

- 111.31 Les valeurs limites énoncées au ch. 37 s'appliquent aux véhicules à propulsion électrique.
- 111.4 Les autres véhicules doivent satisfaire aux ch. 3, 42 et 44. Sont exceptés:
- les cyclomoteurs qui ont fait l'objet d'une réception conforme aux exigences techniques du règlement (UE) n° 168/2013 et du règlement délégué (UE) n° 134/2014 et confirmant le respect des valeurs limites visées au ch. 37;
 - les véhicules à chenilles et à bandages métalliques (par ex. les rouleaux compresseurs) et les monoaxes qui satisfont aux exigences du ch. 112.
les véhicules de travail qui relèvent du champ d'application de l'annexe 1, ch. 11, de l'ordonnance du DETEC du 22 mai 2007 sur le bruit des machines (OBMa)⁹⁰¹, pour autant que leurs moteurs soient soumis à l'OBMa
- 112 Pour les véhicules à chenilles, les véhicules à bandages métalliques (p. ex. les rouleaux compresseurs) et les monoaxes, il suffit de procéder à un mesurage du niveau sonore à l'arrêt, conformément au ch. 4. Le résultat de ce mesurage, qui est déterminant pour l'immatriculation, ainsi que le régime auquel il a été fait doivent être inscrits sur la réception par type ou la fiche de données ou, pour les véhicules non réceptionnés, dans le permis de circulation.
- 113 Pour les types de véhicules automobiles qui ne sont pas mentionnés au ch. 112, on procédera, en plus, à un mesurage du niveau sonore à l'arrêt, conformément au ch. 4. Le résultat de ce mesurage ainsi que le régime auquel il a été fait doivent être inscrits sur la réception par type ou la fiche de données ou, pour les véhicules non réceptionnés, dans le permis de circulation.
- 114 Le niveau sonore de l'air comprimé doit être mesuré à l'arrêt, conformément au ch. 4.
- 115 Les ch. 111 à 114 s'appliquent également au contrôle individuel précédant la première mise en circulation des véhicules dispensés de la réception par type.

12 Contrôles individuels

Lors du contrôle individuel (art. 105, al. 1, OAC), on procède à un mesurage avec le véhicule à l'arrêt conformément au ch. 4. Les valeurs inscrites sur la fiche de réception, la fiche de données ou dans le permis de circulation peuvent alors être dépassées de 5 dB(A) au maximum lors des mesurages à proximité de l'échappement et de 2 dB(A) au maximum lors des mesurages «à 7 mètres». S'il subsiste des doutes quant à la conformité du véhicule contrôlé, même si ces valeurs sont respectées, on peut ordonner un mesurage au passage du véhicule.

⁹⁰¹ RS 814.412.2

13 Contrôle de conformité

Le contrôle des véhicules quant à leur conformité aux prescriptions de la présente annexe est effectué en application de l'ORT.

2 Appareils mesureurs

21 Appareils mesureurs

- 211 Les instruments de mesurage du niveau sonore sont soumis aux dispositions de l'ordonnance du 15 février 2006 sur les instruments de mesure⁹⁰² et aux dispositions d'exécution correspondantes du Département fédéral de justice et police.
- 212 Le mesurage est fait avec le réseau de pondération conforme à la courbe A (L_A) et au temps de «réponse rapide»; le résultat est exprimé en unités décibels A, abrégé dB(A).

22 Compte-tours

- 221 Pour déterminer le régime du moteur, on utilise un compte-tours de la classe 2,5 selon la publication de la CEI n° 60051-1, édition 1997. Le compte-tours monté à bord du véhicule ne doit pas être utilisé à cet effet.
- 222 Les compte-tours doivent être vérifiés tous les deux ans par METAS quant à leur bon fonctionnement.

3 Mesurage au passage du véhicule

31 Lieu des mesurages

- 311 Les mesurages du niveau sonore sont effectués sur une place bien dégagée et aussi plane que possible. Cette place doit avoir (au moins entre les lignes AA' et BB') un revêtement de béton ou d'asphalte non recouvert de neige et qui n'engendre pas un bruit excessif des pneus. La ligne CC' doit être bordée de chaque côté d'un revêtement routier large d'au moins 10,00 m.
- 312 Aucun objet réfléchissant le bruit ne doit se trouver dans un rayon de 20,00 m autour des microphones. Les obstacles importants doivent être au moins éloignés de 50,00 m.

32 Bruits perturbateurs et influence du vent

- 321 Les mesurages doivent être effectués par temps clair et, si possible, sans vent ou par vent faible. Un dispositif de protection contre le vent doit être monté sur le microphone.
- 322 Les bruits de l'environnement et les autres bruits qui ne proviennent pas du véhicule, ainsi que les éventuels effets du vent, doivent être inférieurs d'au moins 10 dB(A) aux bruits provenant du véhicule.

⁹⁰² RS 941.210

323 Pendant le mesurage, personne ne doit se tenir entre le véhicule et les microphones ou immédiatement derrière ceux-ci.

33 Conditions du mesurage

331 Les mesurages doivent être effectués avec des véhicules vides, occupés seulement par le conducteur et, sauf dans le cas de véhicules indissociables, sans remorque ou semi-remorque.

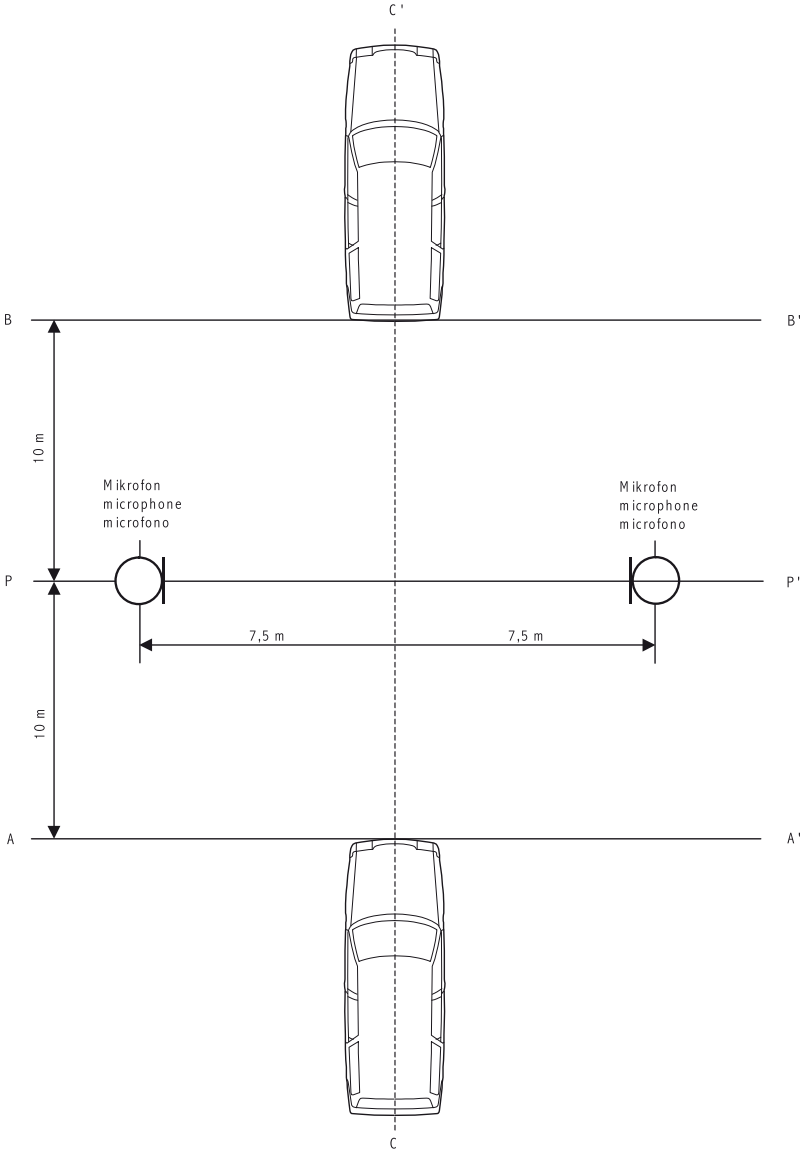
332 Avant d'effectuer les mesurages, le moteur doit être porté à ses conditions normales de fonctionnement, notamment en ce qui concerne les températures, les réglages, les bougies, le ou les carburateur(s) et les autres composants. Si le véhicule est doté de ventilateurs à commande automatique, cette commande ne doit pas être touchée pendant le mesurage.

333 Sur les véhicules comportant plus de deux roues motrices, seule la transmission prévue pour la conduite normale sur route est utilisée.

334 Les pneumatiques du véhicule doivent être d'un type normalement monté par le constructeur sur ce véhicule; ils doivent être gonflés à la pression ou aux pressions prévue(s) pour le véhicule à vide.

Figure 1

Position du microphone pour le mesurage du niveau sonore au passage du véhicule



34 Position de mesurage

- 341 Le microphone doit être placé à $1,20 \text{ m} \pm 0,10 \text{ m}$ au-dessus du sol et à une distance de $7,50 \text{ m} \pm 0,20 \text{ m}$ de l'axe de marche CC' du véhicule (figure 1). Son axe de sensibilité maximale doit être horizontal et perpendiculaire au parcours du véhicule (ligne CC').
- 342 Deux lignes AA' et BB' parallèles à la ligne PP', et situées respectivement à 10,00 m en avant et en arrière de cette ligne, doivent être tracées sur la piste d'essai. Les véhicules doivent s'approcher de la ligne AA' en vitesse stabilisée dans les conditions spécifiées au ch. 35. Lorsque celle-ci est atteinte, le conducteur accélère au maximum (sans actionner le «dispositif de kick-down», sur les véhicules à boîte de vitesses automatique) jusqu'à ce que l'arrière du véhicule dépasse la ligne BB', puis il relâche immédiatement l'accélérateur ou la poignée des gaz. L'intensité maximale relevée constitue le résultat de la mesure.
- 343 Sur les véhicules qui ne peuvent être désaccouplés, on ne tient pas compte de l'élément remorqué (p. ex. semi-remorque, remorque) pour le passage de la ligne BB'.

35 Méthode de mesurage et conditions de fonctionnement des véhicules

- 351 Voitures automobiles de travail et tracteurs dont la vitesse maximale est supérieure à 45 km/h, de par leur construction
- 351.1 Vitesse d'approche
- 351.11 Pour les voitures automobiles équipées d'une boîte de vitesses automatique présentant plusieurs possibilités de marche avant, la vitesse régulière d'approche doit correspondre, lorsque le levier de sélection est en position correcte, à la plus basse des vitesses suivantes:
- soit aux trois quarts de la vitesse maximale de par la construction du véhicule (mesurée au régime maximal auquel le moteur développe sa plus grande puissance);
 - soit à 50 km/h.
- 351.12 Si, lors de l'essai de voitures automobiles équipées d'une boîte de vitesses automatique à plus de deux rapports distincts, le rapport le plus court s'engage, le constructeur peut opter pour l'une des deux procédures d'essai suivantes:
- soit augmenter la vitesse du véhicule à 60 km/h au maximum pour éviter ce passage au rapport le plus court;
 - soit maintenir la vitesse à 50 km/h, mais en limitant l'alimentation en carburant du moteur à 95 % au plus du débit nécessaire pour la pleine charge; on considère cette condition comme remplie;
 - pour les moteurs à allumage commandé, si l'angle d'ouverture du papillon est de 90 %;

- pour les moteurs à allumage par compression, si le déplacement de la crémaillère de la pompe à injection est limité à 90 % de sa course.
- 351.13 Si la voiture automobile est équipée d'une boîte de vitesses automatique sans sélecteur manuel pour la marche avant, le véhicule doit être essayé à différentes vitesses d'approche: 30, 40 et 50 km/h; la vitesse ne doit toutefois jamais dépasser les trois quarts de la vitesse maximale, de par la construction du véhicule. Est déterminant le niveau sonore maximal mesuré.
- 351.2 Choix du rapport de la boîte de vitesses.
- 351.21 Boîte de vitesses non automatique à commande manuelle (s'applique aussi aux boîtes de vitesses à commande manuelle avec convertisseur de couple).
- 351.211 Les voitures automobiles légères équipées d'une boîte de vitesses à quatre rapports au plus (en marche avant) sont essayées dans le deuxième rapport.
- 351.212 Les voitures automobiles légères équipées d'une boîte de vitesses à plus de quatre rapports (en marche avant) sont essayées successivement sur les deuxième et troisième rapports. Seule la totalité des rapports de transmission destinés à une utilisation normale sur route doivent être pris en considération. On prend la moyenne arithmétique des deux niveaux sonores relevés.
- 351.213 Les voitures automobiles lourdes dont le nombre total de rapports (toutes les possibilités de marche avant) est X (y compris les rapports obtenus au moyen d'une boîte de vitesses auxiliaire ou d'un pont à plusieurs rapports), sont essayées successivement dans les rapports dont le rang est supérieur ou égal à $\frac{X}{2}$ (si $\frac{X}{2}$ ne correspond pas à un nombre entier, on choisit le rapport immédiatement supérieur). Est déterminant le niveau sonore maximal mesuré.
- 351.214 Sur les voitures automobiles légères, on ne tient pas compte d'éventuelles vitesses tout terrain (ch. 351.215), ni pour la détermination du nombre total des rapports, ni pour le choix de ces derniers. Sur les voitures automobiles lourdes, on ne tient compte, ni des rapports qui ne peuvent être engagés sans la transmission auxiliaire, ni de ceux qui l'enclenchent automatiquement (cf. ch. 333) lors de l'essai.
- 351.215 Les «vitesses tout terrain» sont des rapports de la boîte de vitesses que le constructeur désigne spécialement dans sa documentation en tant que vitesses à utiliser hors des routes. La reconnaissance de vitesses désignées comme telles présuppose toutefois que le véhicule – chargé au poids total garanti – parvienne, lorsque le premier rapport «route» est enclenché, à démarrer sans difficulté sur une pente de 15 % et que la vitesse maximale atteinte dans les rapports tout terrain ne dépasse pas 15 km/h. S'il est impossible de passer directement d'un rapport tout terrain à un rapport «route», les vitesses tout terrain ne sont en aucun cas prises en compte pour le mesurage du niveau sonore.

351.22 Boîte de vitesses automatique munie d'un sélecteur manuel. L'essai est effectué avec le sélecteur dans la position recommandée par le constructeur pour la conduite «normale».

352 ...

353 Véhicules automobiles dont la vitesse maximale ne peut dépasser 45 km/h de par leur construction, et cyclomoteurs

Le niveau sonore de ces véhicules doit être mesuré lorsqu'ils parcourent la piste d'essai entre les lignes AA' et BB' à la vitesse maximale qu'ils peuvent effectivement atteindre; si, pour des raisons techniques, celle-ci ne peut pas être atteinte entre les lignes AA' et BB', la piste d'essai doit être parcourue à la vitesse correspondant au régime maximal pouvant être atteint dans le rapport de démultiplication immédiatement inférieur.

36 Nombre de mesurages et interprétation des résultats

361 Deux mesurages au moins sont effectués de chaque côté du véhicule.

362 Les résultats obtenus lors des mesurages doivent être abaissés de 1 dB(A), pour prendre en compte l'imprécision des appareils.

363 Les mesurages sont valables si l'écart entre les deux mesurages consécutifs d'un même côté du véhicule n'est pas supérieur à 2 dB(A).

364 Est déterminante pour l'appréciation du bruit la valeur correspondant au plus haut niveau sonore mesuré. Si cette valeur ne dépasse pas de plus de 1 dB(A) le niveau maximal autorisé (ch. 37) pour le genre de véhicule à examiner, on procède à une deuxième série de deux mesurages chacune. Sur les deux séries de mesurages effectués de chaque côté du véhicule, trois des quatre résultats obtenus ne doivent pas dépasser les limites prescrites.

37 Valeurs limites

Les valeurs limites suivantes ne doivent pas être dépassées:

Catégories de véhicules/Source sonore	Valeur limite en dB(A)
1. Cyclomoteurs	66
2. Motocycles, quadricycles légers à moteur, quadricycles à moteur et tricycles à moteur, cf. ch. 111.3	
3. Motocycles, quadricycles légers à moteur, quadricycles à moteur et tricycles à moteur à propulsion électrique dont le moteur a une puissance:	
≤ 4 kW	71
> 4 kW	75
4. Voitures automobiles légères, à l'exception des véhicules mentionnés aux ch. 8 à 10, dont la vitesse maximale dépasse 25 km/h, de par leur construction, cf. ch. 111.1	

Catégories de véhicules/Source sonore	Valeur limite en dB(A)
5. Voitures automobiles légères, à l'exception des véhicules mentionnés aux ch. 8 à 10, dont la vitesse maximale n'excède pas 25 km/h, de par leur construction	77
6. Voitures automobiles lourdes, à l'exception des véhicules mentionnés aux ch. 8 à 10, dont la vitesse maximale dépasse 25 km/h, de par leur construction, cf. ch. 111.1	
7. Voitures automobiles lourdes, à l'exception des véhicules mentionnés aux ch. 8 à 10, dont la vitesse maximale n'excède pas 25 km/h, de par leur construction, et ayant une puissance:	
≤75 kW	
>75 kW – ≤ 150 kW	80
>150 kW	82
	84
8. Voitures automobiles de travail dont la vitesse maximale, de par leur construction, est:	
≤30 km/h	85
>30–≤45 km/h	86
>45 km/h	87
9. Tracteurs industriels et chariots à moteur dont le moteur a une puissance:	
≤150 kW	84
>150 kW	86
10. Tracteurs agricoles cf. ch. 111.2	

4 Mesurage effectué à l'arrêt et mesurage du niveau sonore de l'air comprimé

41 Dispositions générales

411 Lieu des mesurages

- 411.1 Les mesurages doivent être effectués lorsque le véhicule est à l'arrêt, dans une zone ne présentant pas de perturbation importante.
- 411.2 L'aire de mesurage doit être plane, équipée d'un revêtement de béton ou d'asphalte et non recouverte de neige. En ce qui concerne les véhicules à chenilles utilisés uniquement sur la neige, le niveau sonore peut être mesuré sur une aire recouverte de neige durcie.
- 411.3 Aucun objet réfléchissant le bruit ne doit se trouver dans un rayon de 20,00 m autour des microphones. Les installations de mesurage qui ne répondent pas à ces exigences en raison de leur géométrie peuvent être utilisées seulement si le METAS a constaté par une expertise, qu'elles satisfont à des conditions analogues.

- 412 Bruits perturbateurs et influence du vent
 - 412.1 Les bruits ambiants et les autres bruits qui ne proviennent pas du véhicule, ainsi que, le cas échéant, les effets du vent, doivent être inférieurs d'au moins 10 dB(A) au résultat de la mesure.
 - 412.2 Un dispositif de protection contre le vent doit être monté sur le microphone.
 - 412.3 Aucune personne ne doit se trouver dans la zone des mesures, à l'exception de l'observateur qui manipule l'appareil mesureur.
- 413 Méthode de mesure
 - 413.1 Nombre de mesures
 - 413.11 Deux mesures au moins, sous réserve du ch. 431, doivent être effectuées à chaque point de mesure. Le mesure n'est valable que si l'écart entre les résultats de deux mesures n'est pas supérieur à 1 dB(A). Est déterminant le plus élevé de ces deux niveaux sonores.
 - 413.12 Pour l'air comprimé, est déterminant le plus élevé des niveaux sonores mesurés.
 - 413.2 Mise en place et préparation du véhicule
 - 413.21 Le véhicule doit être placé au centre de la zone d'essai, boîte de vitesses au point mort et moteur embrayé.
 - 413.22 Avant chaque série de mesures, le moteur doit être porté aux températures normales de fonctionnement.
 - 413.23 Les ventilateurs de refroidissement et les autres groupes entraînés par le moteur doivent fonctionner pendant la durée de mesure. Pour les mesures, les ventilateurs à commutation électromagnétique doivent être court-circuités et ceux dont la vitesse de rotation se règle automatiquement doivent être mis au point selon les instructions du constructeur.

42 Mesurage effectué à l'arrêt, selon la méthode dite «à 7 mètres»

Les véhicules visés aux ch. 111.4 et 112 font l'objet d'un mesure du niveau sonore à l'arrêt, dit «à 7 mètres», conformément aux ch. 42 à 422.2.

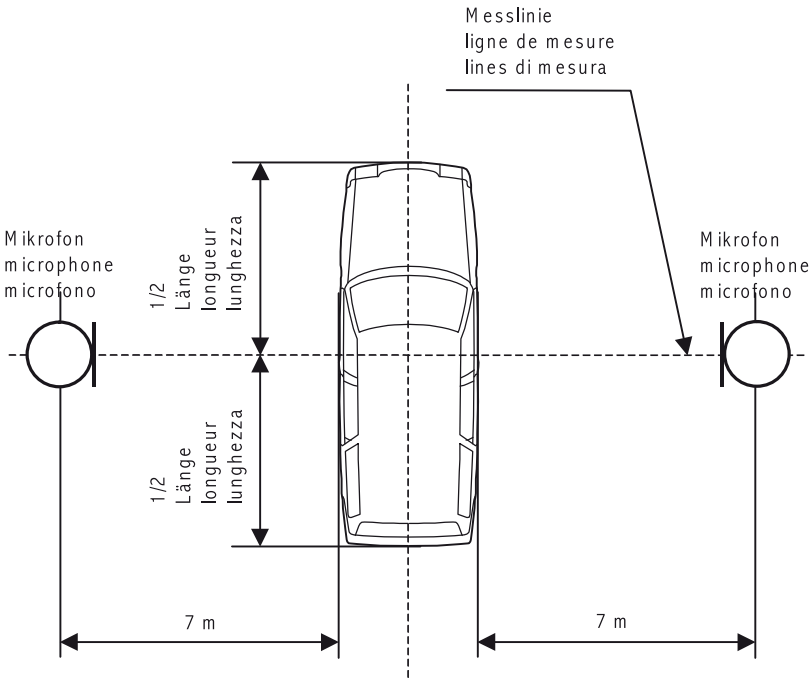
Pour les tracteurs agricoles, ce mesure à l'arrêt se fonde sur les exigences fixées à l'annexe VI de la directive 2009/63/CE.

- 421 Position de mesure du microphone pour les véhicules visés aux ch. 111.4 et 112

Le microphone doit être placé à une hauteur de 1,20 m au-dessus du sol et à une distance de 7,00 m du bord latéral du véhicule, perpendiculairement à son milieu.

Figure 2

Position de mesure



422 Conditions de fonctionnement

422.1 A l'exception des véhicules mentionnés au ch. 422.2, le mesurage du niveau sonore est effectué aux trois quarts du régime maximal stabilisé auquel le moteur développe la plus grande puissance utile. S'il est impossible, techniquement, d'effectuer le mesurage, celui-ci doit être effectué au régime stabilisable le plus proche du régime prescrit.

422.2 En ce qui concerne les véhicules à chenilles, les véhicules à bandages métalliques (p. ex. les rouleaux compresseurs) et les monoaxes, le mesurage du niveau sonore est effectué au régime maximal de la plus grande puissance utile du moteur.

423 Valeurs limites

Lors du mesurage à l'arrêt, dit «à 7 mètres», les valeurs limites suivantes ne doivent pas être dépassées:

Genres de véhicules/Source sonore	Valeur limite en dB(A)
1. Véhicules à chenilles et véhicules à bandages métalliques ayant une puissance utile:	
< 150 kW	78
≥ 150 kW	80
2. Monoaxes	80

43 Mesurage effectué à l'arrêt, à proximité de l'échappement

- 431 Pour les véhicules des catégories M et N ainsi que pour les motocycles (excepté les luges à moteur), les quadricycles légers à moteur, les quadricycles à moteur et les tricycles à moteur, le niveau sonore est mesuré à l'arrêt, à proximité de l'échappement.
- 432 S'agissant du mesurage à l'arrêt, à proximité de l'échappement, les exigences requises pour:
- les véhicules des catégories M et N se fondent sur l'annexe I, ch. 5.2.3, de la directive 70/157/CEE, sur le règlement (UE) n° 540/2014 ou sur le règlement CEE-ONU n° 51;
 - les motocycles, les quadricycles légers à moteur, les quadricycles à moteur et les tricycles à moteur se fondent sur le règlement (UE) n° 168/2013 et le règlement délégué (UE) n° 134/2014 ou sur le règlement CEE-ONU n° 41.

Figures 3 à 5

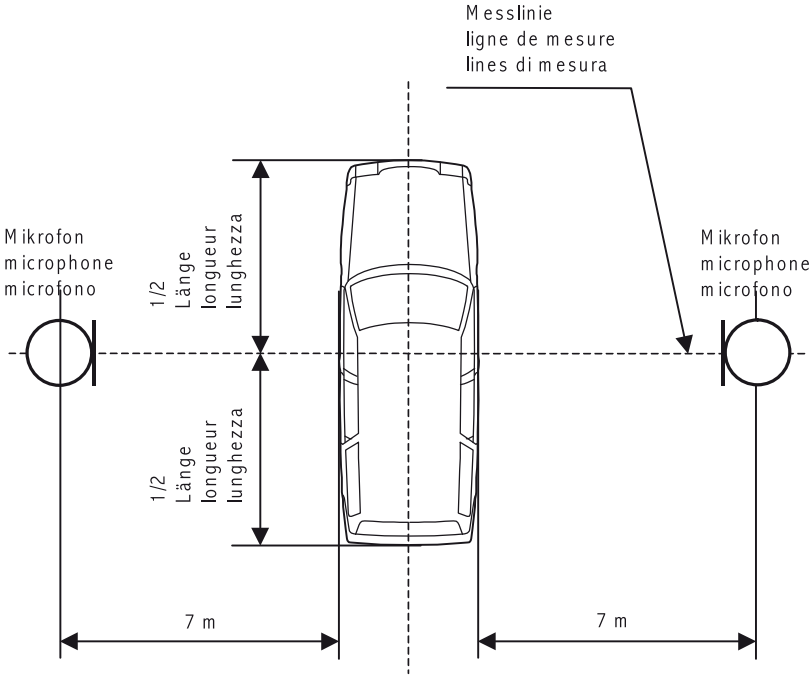
...

44 Mesurage du niveau sonore de l'air comprimé

- 441 Position du microphone pour mesurer le niveau sonore de l'air comprimé
Le microphone doit être placé à 1,20 m au-dessus du sol et à une distance de 7,00 m du bord latéral du véhicule, perpendiculairement à son milieu.

Figure 6

Position de mesure



442 Conditions de fonctionnement

442.1 Avant chaque mesure, l'installation à air comprimé est portée à la pression de fonctionement maximale; la mesure est effectuée moteur arrêté.

442.2 Les niveaux sonores atteints lors du déclenchement des compresseurs sont mesurés lorsque le moteur tourne au ralenti.

443 Valeurs limites

La valeur limite suivante ne doit pas être dépassée:

Source sonore	Valeur limite en dB(A)
Niveau sonore de l'air comprimé	72

Annexe 7⁹⁰³

(art. 103, al. 3, 126, al. 2, 127, al. 5, let. b, 145, al. 2, 147, al. 3, 149, al. 2, 153, al. 2, 157, al. 3, 163, al. 2, 169, 174, al. 2, 178, al. 5, 179, al. 6, 189, al. 3, 199, al. 2, 201, al. 2, et 214, al. 4)

Freins

Mode d'expertise et prescriptions relatives à l'efficacité

1 Mode d'expertise pour les véhicules soumis aux prescriptions internationales

11 Exigences générales

L'efficacité prescrite pour les systèmes de freinage se réfère à la distance de freinage, à la décélération moyenne totale (pour les véhicules des catégories M et N ainsi que pour les motocycles, les quadricycles légers à moteur, les quadricycles à moteur et les tricycles à moteur) ou à la décélération moyenne (pour les tracteurs agricoles). Elle est déterminée durant l'essai en mesurant la distance de freinage en fonction de la vitesse initiale du véhicule, en mesurant la décélération moyenne totale ou en mesurant la décélération moyenne.

Au début de l'essai, les pneumatiques doivent être froids. L'efficacité prescrite pour les freins doit être atteinte sans blocage des roues, sans que le véhicule ne quitte sa trajectoire et sans vibrations. La chaussée doit être horizontale.

La distance de freinage est la distance parcourue par le véhicule entre le moment où le système de freinage est mis en action et l'arrêt complet; la vitesse initiale est la vitesse au moment où le système de freinage est mis en action.

La décélération moyenne totale est la diminution moyenne de la vitesse en m/s^2 sur le trajet parcouru entre le moment où la force de freinage maximale est exercée (au terme du temps de réponse) et l'arrêt complet du véhicule.

Contrairement à la décélération moyenne totale, la décélération moyenne est mesurée entre le moment de la mise en action du système de freinage et l'arrêt complet du véhicule. Il est donc tenu compte du temps de réponse du système de freinage.

12 Contrôle de l'efficacité des freins à froid (essai du type 0)

Les freins doivent être froids, la température mesurée sur le disque de frein ou à l'extérieur du tambour ne doit donc pas dépasser 100° C. Le mesurage doit être effectué véhicule chargé. La répartition des charges sur les essieux doit être conforme aux indications du constructeur. Chaque essai doit être répété avec le véhicule non chargé. L'essai doit être effectué à la vitesse indiquée pour la catégorie de

⁹⁰³ Mise à jour selon le ch. II des O du 2 sept. 1998 (RO 1998 2352), du 6 sept. 2000 (RO 2000 2433), du 21 août 2002 (RO 2002 3218), le ch. II al. 1 des O du 10 juin 2005 (RO 2005 4111), du 14 oct. 2009 (RO 2009 5705), le ch. II de l'O du 2 mars 2012 (RO 2012 1825), le ch. II al. 2 de l'O du 21 janv. 2015 (RO 2015 465), le ch. II al. 2 de l'O du 15 avr. 2015 (RO 2015 1321) et le ch. II al. 1 de l'O du 16 nov. 2016, en vigueur depuis le 15 janv. 2017 (RO 2016 5133).

véhicules concernée. L'efficacité minimale prescrite pour les freins de la catégorie concernée doit être atteinte.

13 Contrôle du comportement des freins à chaud (essai du type I)

Pour contrôler le comportement du système du frein de service à chaud, il y a lieu de procéder – sauf en ce qui concerne les tracteurs agricoles dont le comportement des freins à chaud est contrôlé selon le ch. 242 – à dix freinages successifs, véhicule chargé, en passant de 60 km/h (ou de la vitesse maximale, si elle est moins élevée), à la moitié de la vitesse initiale, avant de réaccélérer. La durée d'un tel cycle ne doit pas excéder 60 secondes. Lors du contrôle de l'efficacité (essai du type 0) qui suit immédiatement, l'efficacité de freinage ne doit pas tomber au-dessous de 80 % des valeurs prescrites pour le freinage à froid.

14 Contrôle de l'efficacité du ralentisseur (essai du type II ou type IIA)

Les ralentisseurs doivent atteindre une décélération moyenne d'au moins 0,5 m/s² ou pour ceux des autocars de la catégorie M₃ (excepté les autocars de la classe I) et des camions de la catégorie N₃ qui sont autorisés à tirer des remorques de la catégorie O₄, une décélération moyenne d'au moins 0,6 m/s². Il faut alors choisir le rapport de démultiplication dans lequel la vitesse s'approche le plus possible de 30 km/h, lorsque le nombre de tours correspond à la puissance utile maximale du moteur, et le nombre de tours ne dépasse pas le plus haut régime prescrit par le constructeur. La décélération moyenne doit être calculée en fonction du temps et de la diminution de la vitesse.

15 Contrôle du temps de réponse

Tout véhicule dont le système de freinage est tributaire au moins en partie d'une source d'énergie (air comprimé, système hydraulique) doit satisfaire aux exigences suivantes:

- 151 Le laps de temps entre la mise en action des freins et le moment où l'efficacité de freinage prescrite est atteinte sur l'essieu le moins sollicité ne doit pas dépasser 0,6 secondes.
- 152 ...
- 153 La mesure est effectuée conformément aux prescriptions du règlement CEE-ONU n° 13 ou du règlement CEE-ONU n° 13-H.

16 Contrôle des réservoirs et des sources d'énergie

Les réservoirs et les sources d'énergie doivent satisfaire aux normes d'essai du règlement CEE-ONU n° 13 ou du règlement CEE-ONU n° 13-H.

17 Contrôle des véhicules équipés d'un système de freinage à inertie

Les véhicules équipés de freins à inertie doivent faire l'objet d'un contrôle dynamique et d'un contrôle du dispositif à inertie. L'efficacité des freins est définie au ch. 22.

18 Contrôle des systèmes antiblocage automatiques (ABS)

Les systèmes antiblocage automatiques équipant les voitures automobiles et leurs remorques doivent satisfaire aux exigences du règlement (CE) n° 661/2009, du règlement CEE-ONU n° 13 ou du règlement CEE-ONU n° 13-H. Ceux des motocycles doivent satisfaire au règlement (UE) n° 168/2013 et du règlement délégué (UE) n° 3/2014 ou du règlement CEE-ONU n° 78.

19 Véhicules transformés à partir de véhicules d'une autre catégorie

Les véhicules de la catégorie M₁ ayant une affectation particulière (annexe XI de la directive 2007/46/CE) et construits à partir de véhicules d'une autre catégorie doivent seulement satisfaire aux exigences applicables au véhicule de base en matière de freinage.

2 Prescriptions relatives à l'efficacité des véhicules soumis aux prescriptions internationales

L'efficacité des freins peut aussi être calculée, notamment lors du contrôle subséquent, en établissant le taux de freinage selon la formule suivante:

$$\text{Taux de freinage en \%} = \frac{\text{Somme des forces de freinage à la périphérie des roues}}{\text{Poids d'essai du véhicule}} \times 100$$

21 Véhicules des catégories M et N

Les contrôles de freins selon les ch. 211, 212 et 214 doivent être effectués moteur débrayé.

211 Frein de service

La décélération doit atteindre au minimum, pour les véhicules de la catégorie:

	m/s ²	force de commande maximale	vitesse initiale
M ₁	5,8	500 N	100 km/h
N ₁	5,0	700 N	80 km/h
M ₂ , M ₃ , N ₂ , N ₃	5,0	700 N	60 km/h

212 Frein auxiliaire

La décélération doit atteindre au minimum, à partir d'une vitesse initiale selon le ch. 214, pour les véhicules de la catégorie:

	m/s ²	force de commande maximale	
		main	ped
M ₁	2,44	500 N	500 N
M ₂ , M ₃	2,5	600 N	700 N
N ₁ , N ₂ , N ₃	2,2	600 N	700 N

213 Frein de stationnement

213.1 Même s'il est combiné avec un autre système de freinage, le frein de stationnement doit pouvoir empêcher le véhicule chargé de se mettre en mouvement sur les rampes ou les déclivités suivantes:

- a. 20 % pour les véhicules de la catégorie M₁;
- b. 18 % pour les véhicules des catégories M₂, M₃ et N.

213.2 Sur les véhicules pouvant tracter une remorque, le frein de stationnement du véhicule tracteur doit pouvoir empêcher l'ensemble de véhicules de se mettre en mouvement sur une rampe ou une déclivité de 12 %.

213.3 Lorsque le frein est actionné à la main, la force qu'il faut exercer sur la commande ne doit pas dépasser 400 N sur les véhicules de la catégorie M₁ et 600 N sur tous les autres véhicules. Lorsque le frein est actionné par pédale, 500 N sur les véhicules de la catégorie M₁ et 700 N sur tous les autres véhicules.

213.4 Les freins de stationnement qui doivent être actionnés plusieurs fois avant d'atteindre l'efficacité de freinage prescrite sont admissibles.

214 Effet de freinage résiduel

En cas de défaillance d'une partie de son dispositif de transmission, l'effet de freinage résiduel du système de freinage de service doit, en cas de force de commande maximale de 700 N, atteindre au moins les valeurs suivantes pour les véhicules de la catégorie:

	chargés m/s ²	non chargés m/s ²
M ₂ 60 km/h	1,5	1,3
M ₃ 60 km/h	1,5	1,5
N ₁ 70 km/h	1,3	1,1
N ₂ 50 km/h	1,3	1,1
N ₃ 40 km/h	1,3	1,3

22 Véhicules de la catégorie O

221 Frein de service

Le taux de freinage des véhicules chargés et non chargés doit atteindre au minimum pour:

- | | |
|------------------------|------|
| les remorques normales | 50 % |
| les semi-remorques | 45 % |

les remorques à essieu central 50 %

Sur les remorques équipées de freins à air comprimé, la pression dans la conduite de frein ne doit pas dépasser 6,5 bars et, dans la conduite d'alimentation, 7,0 bars pendant l'essai de freinage.

222 *Frein de stationnement*

Le système du frein de stationnement de la remorque ou de la semi-remorque doit pouvoir empêcher la remorque ou la semi-remorque chargée, désaccouplée du véhicule tracteur, de se mettre en mouvement sur une rampe ou une déclivité de 18 %. La force exercée sur le dispositif de commande ne doit pas dépasser 600 N.

223 *Frein automatique*

En cas de perte complète de pression dans la conduite d'alimentation, le freinage du système de freinage automatique doit atteindre au minimum 13,5 % lors d'un essai du véhicule complètement chargé.

23 Motocycles, quadricycles légers à moteur, quadricycles à moteur et tricyles à moteur

Les exigences requises quant à l'efficacité des systèmes de freinage des motocycles, quadricycles légers à moteur, quadricycles à moteur et tricyles à moteur se fondent sur le règlement (UE) n° 168/2013 et le règlement délégué (UE) n° 3/2014 ou sur le règlement CEE-ONU n° 78. Les véhicules sont classés dans les catégories suivantes, qui ne s'appliquent qu'à l'efficacité de freinage:

Classe 1: motocycles légers à voie unique;

Classe 2: motocycles légers à voies multiples et quadricycles légers à moteur;

Classe 3: motocycles;

Classe 4: motocycles avec side-car;

Classe 5: quadricycles à moteur et tricyles à moteur.

231 *Vitesse initiale*

La vitesse initiale des véhicules des classes 1 et 2 s'élève à 40 km/h. Pour les véhicules des classes 3, 4 et 5, elle s'élève à 60 km/h.

232 *Freinage sur une roue*

En cas de freinage avec le seul frein de la roue avant, la décélération doit atteindre au minimum, pour les véhicules de la:

Classe 1: 3,4 m/s²

Classe 2: 2,7 m/s²

Classe 3: 4,4 m/s²

Classe 4: 3,6 m/s²

En cas de freinage avec le seul frein de la roue arrière, la décélération doit atteindre au minimum, pour les véhicules de la:

Classe 1 et 2:	2,7 m/s ²
Classe 3:	2,9 m/s ²
Classe 4:	3,6 m/s ²

233 *Systèmes de freinage partiellement combinés*

En cas de freinage au moyen d'un système de freinage combiné, la décélération doit atteindre, au minimum, pour les véhicules des:

Classes 1 et 2:	4,4 m/s ²
Classe 3:	5,1 m/s ²
Classe 4:	5,4 m/s ²
Classe 5:	5,0 m/s ²

234 *Freinage du second système de freinage ou du système de freinage auxiliaire*

La décélération doit atteindre au minimum: 2,5 m/s²

235 *Système de frein de stationnement*

Même s'il est combiné avec un autre système de freinage, le système de frein de stationnement doit pouvoir empêcher le véhicule chargé de se mettre en mouvement sur une rampe ou sur une déclivité de 18 %. Sur les véhicules auxquels il est permis d'atteler une remorque, le frein de stationnement doit pouvoir maintenir l'ensemble de véhicules immobile sur une rampe ou sur une déclivité de 12 %.

236 *Force exercée sur la commande*

La force qu'il faut exercer sur la commande pour obtenir la décélération prescrite ne doit pas dépasser:

- 236.1 500 N sur les véhicules de la classe 5, 350 N sur les véhicules des autres classes si le frein est actionné par pédale;
- 236.2 200 N pour l'ensemble des véhicules de toutes les classes si le frein est actionné à la main;
- 236.3 Sur le dispositif de commande du système du frein de stationnement
 - a. actionné par pédale 500 N
 - b. actionné à la main 400 N

24 **Tracteurs agricoles**

241 *Frein de service et frein auxiliaire*

- 241.1 La distance de freinage du frein de service en mètres (s_{\max}) ne doit pas être supérieure, compte tenu des conditions fixées au ch. 12, à:

$$s_{\max} \leq 0,15 v + \frac{v^2}{116}$$

v représentant la vitesse maximale en km/h, de par la construction du véhicule, et s_{\max} le chemin de freinage maximal admis, en mètres. Le chemin de

freinage commence dès que le conducteur exerce une pression sur le dispositif de commande et s'achève à l'arrêt du véhicule.

- 241.2 Le frein auxiliaire doit permettre de freiner progressivement, à raison de 50 pour cent au moins de la décélération prévue pour le frein de service, jusqu'à l'arrêt du véhicule.

242 *Efficacité des freins à chaud*

Pour contrôler le comportement du système du frein de service du véhicule chargé lors d'un freinage à chaud, on procède rapidement à trois freinages successifs de la vitesse maximale jusqu'à l'arrêt complet du véhicule. Lors du contrôle qui suit immédiatement après, l'efficacité du freinage ne doit pas tomber au-dessous de 60 % des valeurs prescrites pour le freinage à froid.

243 *Frein de stationnement*

Même s'il est combiné avec un autre système de freinage, le frein de stationnement doit pouvoir empêcher le véhicule chargé de se mettre en mouvement sur une rampe ou sur une déclivité de 18 %.

Sur les tracteurs auxquels il est permis d'atteler une ou plusieurs remorques, le frein de stationnement doit pouvoir empêcher l'ensemble de véhicules formé du tracteur vide et d'une remorque non freinée du même poids (mais n'excédant pas 3,00 t) de se mettre en mouvement sur une rampe ou sur une déclivité de 12 %.

Les freins de stationnement qui doivent être actionnés plusieurs fois avant d'atteindre l'efficacité de freinage prescrite sont admissibles.

244 *Force exercée sur la commande*

La force qu'il faut exercer sur la commande pour obtenir la décélération prescrite ne doit pas dépasser 400 N si le frein est actionné à la main et 600 N s'il est actionné par pédale.

3 Mode d'expertise et prescriptions relatives à l'efficacité de freinage des véhicules non soumis aux prescriptions internationales

31 Frein de service, frein auxiliaire et frein de stationnement

311 Dispositions générales

- 311.1 La décélération doit être atteinte par le véhicule vide, et par le véhicule complètement chargé, sur une route horizontale et sèche, à revêtement dur. L'efficacité de freinage doit être atteinte par freinage à froid (température mesurée aux tambours ou disques de frein inférieure à 100 °C). On mesure la décélération moyenne, définie comme la diminution moyenne de la vitesse en m/s² sur le trajet parcouru entre la mise en action du système de freinage (y compris le temps de réponse) et le moment où le véhicule est arrêté. Si un appareil mesureur ne permet d'enregistrer que la décélération

maximale, celle-ci doit être de 20 % plus élevée que la décélération moyenne prescrite.

L'efficacité des freins peut être calculée en établissant le freinage selon la formule ci-après, notamment lors du contrôle subséquent:

$$\text{Taux de freinage en \%} = \frac{\text{Somme des forces de freinage à la périphérie des roues}}{\text{Poids d'essai du véhicule}} \times 100$$

311.2 Vitesse d'essai

Pour le contrôle du frein de service, la vitesse d'essai est de 50 km/h et lors du contrôle du frein auxiliaire, de 30 km/h. Si le véhicule n'atteint pas ces vitesses, le contrôle est effectué à la vitesse maximale du véhicule.

311.3 Force exercée sur la commande

La force qu'il faut exercer sur la commande pour obtenir la décélération prescrite ne doit pas dépasser:

311.31 500 N sur les voitures automobiles légères, 700 N sur les autres véhicules, si le frein est actionné par pédale;

311.32 400 N sur les voitures automobiles légères, 600 N sur les autres véhicules, si le frein est actionné à la main.

311.4 Contrôle du temps de réponse

Le laps de temps entre la mise en action des freins et le moment où l'efficacité de freinage prescrite est atteinte sur l'essieu le moins sollicité ne doit pas dépasser 0,6 seconde.

312 Voitures automobiles de travail et tracteurs dont la vitesse maximale autorisée dépasse 30 km/h de par leur construction

La décélération ou le taux de freinage doit atteindre au minimum:

	m/s ²	%
312.1 pour le frein de service	4,0	48,0
312.2 pour le frein auxiliaire	2,0	24,0

312.3 Le frein de stationnement doit empêcher la mise en mouvement de la voiture automobile complètement chargée sur des rampes ou sur des déclivités de 18 % et celle du train routier complètement chargé sur des rampes ou sur des déclivités de 12 %; il faut pouvoir le bloquer mécaniquement de manière qu'il ne se desserre pas spontanément.

313 Véhicules automobiles dont la vitesse maximale ne peut, de par leur construction, dépasser 30 km/h

La décélération ou le taux de freinage doit atteindre au minimum:

		m/s ²	%
313.1	pour le frein de service	2,5	30,0
313.2	pour le frein auxiliaire	2,0	24,0
313.3	Le frein de stationnement doit empêcher la mise en mouvement de la voiture automobile complètement chargée sur des rampes ou sur des déclivités de 18 % et celle du train routier complètement chargé sur des rampes ou sur des déclivités de 12 %; il faut pouvoir le bloquer mécaniquement de manière qu'il ne se desserre pas spontanément.		

314 *Remorques de travail, remorques attelées à des véhicules tracteurs dont la vitesse maximale n'excède pas 30 km/h et remorques agricoles*

La décélération ou le taux de freinage doit atteindre au minimum:

		m/s ²	%
314.11	pour les remorques dont la vitesse maximale autorisée ne peut dépasser 30 km/h	2,8	34,0
314.12	pour les remorques dont la vitesse maximale autorisée dépasse 30 km/h	3,1	38,0
314.2	Pour les remorques équipées d'un frein hydraulique continu, un freinage de 30 % doit être atteint à une pression de 100 ± 15 bars (10 000 ± 1500 kPa) au raccord du véhicule tracteur.		
314.3	Pour les remorques équipées de systèmes de freinage à air comprimé, le freinage requis doit au moins être atteint dans les conditions ci-après, selon le système de commande:		
314.31	Commande par baisse de pression (système de freinage CH): la pression d'alimentation doit être comprise entre 5,5 et 6,0 bars. Pendant l'essai de freinage, elle ne doit pas dépasser 5,5 bars, et la conduite de commande de freinage doit être entièrement vidée (0 bar).		
314.32	Commande par mise sous pression (système de freinage CE): pendant l'essai de freinage, la pression ne doit pas dépasser 6,5 bars dans la conduite de frein et 7,0 bars dans la conduite d'alimentation.		
314.4	Le freinage du système de freinage automatique doit atteindre au minimum 13,5 % lors d'un essai du véhicule complètement chargé.		
314.5	Le frein de stationnement doit empêcher la mise en mouvement de la remorque complètement chargée sur des rampes ou sur des déclivités de 12 %. Il faut pouvoir le bloquer mécaniquement de manière qu'il ne se desserre pas spontanément.		

315 *Cyclomoteurs et cycles*

La décélération du frein de service doit atteindre au minimum:

	m/s ²
315.1 pour les deux freins ensemble	3,0
315.2 pour un frein	2,0

32 Efficacité de freinage à chaud

Pour déterminer l'efficacité de freinage à chaud, on procède rapidement à trois freinages successifs, de la vitesse de 80 km/h (ou à la vitesse maximale lorsque celle-ci est inférieure à ce chiffre) à l'arrêt complet du véhicule. Lors du contrôle qui suit immédiatement, l'efficacité de freinage ne doit pas tomber au-dessous de 80 % des valeurs prescrites pour le freinage à froid.

Il n'est pas nécessaire d'examiner l'efficacité de freinage à chaud dans le cas des cyclomoteurs et des cycles.

La décélération doit atteindre au minimum:

- | | | |
|-----|--------------------------|----------------------|
| 321 | pour le frein de service | 2,5 m/s ² |
| 322 | pour le frein auxiliaire | 2,0 m/s ² |
- 323 Le frein de stationnement doit empêcher la mise en mouvement de la voiture automobile complètement chargée sur des rampes et des déclivités de 18 pour cent et celle du train routier complètement chargé sur des rampes et des déclivités de 12 %. Il faut pouvoir le bloquer mécaniquement de manière qu'il ne se desserre pas spontanément.

33 Ralentisseurs

Les ralentisseurs doivent atteindre une décélération moyenne de 0,5 m/s² au minimum. Il faut alors choisir le rapport de démultiplication dans lequel la vitesse s'approche le plus possible de 30 km/h, lorsque le nombre de tours correspond à la puissance utile maximale du moteur et ne dépasse pas le régime le plus élevé prescrit par le constructeur.

La décélération moyenne doit être calculée en fonction du temps et de la diminution de la vitesse.

4 Exigences requises pour les essais de véhicules équipés de systèmes de freinage à air comprimé, dont le système de freinage est conforme aux prescriptions internationales, mais pour lequel il n'existe pas de réception partielle

Pour ces véhicules, la réception par type ou la fiche de données est délivrée s'ils satisfont aux exigences mentionnées ci-après. Les véhicules dispensés de la réception par type peuvent être admis aux mêmes conditions.

41 Documents requis pour l'expertise

Les documents requis peuvent être établis par le constructeur des composants de freins ou du véhicule ou par un organe d'expertise reconnu. Pour les véhicules dont les documents se réfèrent au véhicule non entièrement carrossé, l'auteur de la transformation, qui termine le véhicule, doit délivrer une attestation prouvant qu'il a tenu compte des instructions de montage du constructeur.

- 411 Pour l'expertise du système du frein de service, il est nécessaire de produire un calcul des freins conforme au règlement CEE-ONU n° 13, comprenant les documents suivants:
- 411.1 Un schéma du système de freins avec le bordereau d'inventaire des divers composants, toutes les données de sortie, le mode de calcul, les bandes d'attribution, ainsi que les courbes de frottement (la synthèse des essieux voisins, sous forme d'un essieu fictif, est admissible).
- 411.2 Un diagramme indiquant la fonction «Pression dans le cylindre de frein» en relation avec la «Pression dans la conduite de frein» [$P_{cyl} = f(p_m)$] pour le véhicule chargé et non chargé, ainsi que la fonction «Production de force du cylindre de frein», en relation avec la «Pression dans le cylindre de frein» [$F_{cyl} = f(p_{cyl})$].
- 412 Pour l'expertise du système du frein de stationnement, il est nécessaire de produire un calcul des freins conforme au règlement CEE-ONU n° 13, comprenant les documents suivants:
- 412.1 Toutes les données de sortie, le mode de calcul de l'efficacité d'immobilisation et le contrôle du besoin d'adhérence.
- 412.2 Selon l'exécution du système du frein de stationnement, soit la fonction «Production de force à l'extrémité de la vis filetée» (FSp), en relation avec la «Force manuelle exercée», soit «La force dans le cylindre, à la tige de commande du cylindre de frein à ressort» (F_B).
- 413 La preuve de l'accomplissement des essais de freinage du type I, du type II, du type IIA ou du type III doit être apportée par les calculs établis au moyen des procès-verbaux d'essai des essieux de référence y relatifs.
- 414 Les preuves concernant les chronométrages (temps de réponse) et les essais des réservoirs doivent être apportées sous forme de rapports d'expertise (mesurages effectués sur le système de freinage à air comprimé standard ou sur le véhicule concerné).

42 Mode d'expertise

421 *Contrôle visuel*

Le véhicule à contrôler doit être conforme aux indications qui figurent dans les documents. Les raccords d'essai prescrits, d'un diamètre de 16 mm, doivent être installés et les plaquettes d'information nécessaires pour le régulateur automatique en fonction de la charge (régulateur ALB) doivent être apposées conformément à l'annexe 10, al. 7, du règlement CEE-ONU n° 13.

422 Contrôle du fonctionnement et de l'efficacité

- 422.1 Que le véhicule soit chargé ou non, les pressions effectives dans les cylindres de frein (p_{cyl}), en relation avec la pression dans la conduite de frein (p_m) doivent correspondre aux courbes caractéristiques de pression figurant dans les documents.
- 422.2 Les pressions atteintes dans les cylindres de frein en cas de défaillance d'un dispositif de commande de régulateur ALB, doivent correspondre aux indications figurant dans les documents.
- 422.3 Sur les voitures automobiles, l'effet de freinage résiduel en cas de défaillance d'un dispositif de commande de régulateur ALB doit correspondre au moins à l'efficacité prescrite pour le système du frein auxiliaire. Si la voiture automobile est autorisée à tirer une remorque équipée de freins à air comprimé, la pression sur la tête d'accouplement de la conduite de commande doit se situer entre 6,5 et 8,5 bars. Sur les remorques et les semi-remorques, l'effet de freinage résiduel doit atteindre au moins 30 % de l'efficacité du frein de service, conformément à l'annexe 10, al. 6, du règlement CEE-ONU n° 13.
- 422.4 L'efficacité du système du frein de service et du frein de stationnement doit faire l'objet d'un contrôle et satisfaire aux exigences suivantes:

423 Frein de service:

- 423.1 Le système du frein de service doit être contrôlé sur un banc d'essai de freinage. A pleine charge, les voitures automobiles doivent atteindre un taux de freinage d'au moins 50 %. A pleine charge, les remorques normales et les remorques à essieu central doivent atteindre un taux de freinage d'au moins 50 % et les semi-remorques, un taux d'au moins 45 %.
- 423.2 Les forces de freinage des roues de chaque essieu doivent être réparties symétriquement au plan médian longitudinal du véhicule.
- 423.3 Si, de par sa construction, le véhicule ne peut être contrôlé sur un banc d'essai de freinage, il y a lieu d'effectuer un contrôle de l'efficacité sur la route (mesure de la décélération).

424 Système du frein de stationnement:

- 424.1 Le système du frein de stationnement doit pouvoir empêcher la voiture automobile chargée ou la remorque ou semi-remorque chargée, décrochée de la voiture automobile, de se mettre en mouvement sur une rampe ou une déclivité de 18 %. S'il est permis d'atteler une remorque à la voiture automobile, le système du frein de stationnement de la voiture automobile doit pouvoir, à lui seul, empêcher l'ensemble des véhicules chargés jusqu'au poids total autorisé de se mettre en mouvement sur une rampe ou une déclivité de 12 %, sans participation du frein de la remorque.
- 424.2 La force de commande du frein de stationnement ne doit pas excéder 600 N sur les voitures automobiles à dispositif manuel, 700 N sur les voitures automobiles équipées d'une commande à pédale et 600 N sur les remorques et les semi-remorques.

424.3 Le comportement, en cas de perte de pression dans les soufflets à air, du système du frein de stationnement des véhicules à suspension pneumatique doit également faire l'objet d'une appréciation.

425 *Véhicules équipés d'un système antiblocage automatique (ABS):*

425.1 Les éventuelles connexions par fiches d'alimentation de l'ABS doivent être conformes à la norme ISO 7638-1 ou ISO 7638-2: 2003, «Connecteurs pour liaisons électriques entre véhicules tracteurs et véhicules tractés».

425.2 Les remorques équipées d'un système ABS qui ne répondent pas aux prescriptions concernant les bandes d'attribution et le cas échéant les courbes de frottement, si l'ABS est dépourvu d'alimentation électrique (p. ex. les véhicules sans ALB), ne peuvent être tirées que par des véhicules tracteurs équipés d'un dispositif d'alimentation pour remorques avec ABS. Une remarque à ce sujet doit figurer dans le permis de circulation de ces remorques.

5 Immatriculation de véhicules individuels

51 Attestation du constructeur

Le constructeur peut délivrer une attestation par laquelle il confirme que les exigences énoncées dans le règlement CEE-ONU n° 13-H ou le règlement CEE-ONU n° 13 sont respectées. L'autorité d'immatriculation effectue dans ce cas un contrôle de fonctionnement. Elle peut entreprendre d'autres expertises et aussi exiger la mise à disposition de documents.

52 Expertise d'un ensemble

S'agissant des véhicules automobiles équipés d'une commande de freinage de la remorque et des remorques munies d'un système de freinage qui ne satisfait pas aux prescriptions internationales, il est possible d'expertiser l'ensemble et de faire figurer une inscription appropriée dans le permis de circulation.

Annexe 8⁹⁰⁴
(art. 67, al. 2)

Composants dangereux des véhicules

1 Composants inutiles

- 11 Les pare-buffles des véhicules non soumis à la directive 2005/66/CE ou au règlement n° 78/2009/CE (art. 104a, al. 3) doivent être conçus de manière à ne pas présenter de risque de blessures supplémentaires en cas de collision, notamment avec des piétons ou des usagers de deux-roues.
- 12 Les figurines ornementales placées sur le capot ou les dispositifs de recouvrement des roues, y compris les formes abstraites, les figurines tronquées de moitié ou de trois-quarts, sont interdites, sauf si elles sont fixées à un endroit protégé, de manière qu'un corps puisse glisser facilement par-dessus, ou si elles se plient sous une légère pression et ne présentent donc aucun danger.
- 13 Les motifs ornementaux dépassant de plus de 3 cm la surface environnante de la carrosserie sont tolérés s'ils sont aussi larges que hauts, s'ils sont arrondis et forment dans le sens longitudinal du véhicule une ligne «adoucie» sans aucune saillie. Les motifs ornementaux dont la hauteur n'atteint pas 3 cm sont autorisés s'ils ne présentent pas d'arêtes vives, de pointes, de crochets ou de saillies.

2 Composants nécessaires ou utiles

Les composants nécessaires ou utiles doivent satisfaire aux exigences suivantes:

- 21 Les serrures, les poignées et charnières des portes, capots, couvercles de coffres à bagages, ne doivent pas présenter des parties pointues, des arêtes vives, des crochets et des saillies; l'extrémité des poignées ou des manettes latérales qui ne sont pas encastrées doit être dirigée vers l'arrière. Les fixations de roues par écrous à ailettes sont admises seulement si elles ne dépassent pas latéralement la partie de la carrosserie autour de la roue; les écrous à ailettes ornementaux sont interdits.
- 22 Les rétroviseurs extérieurs et leurs supports ne doivent pas présenter de pointes, de parties effilées ou d'arêtes vives. S'ils dépassent de plus de 0,10 m la partie la plus large de la carrosserie, ils doivent pouvoir, jusqu'à 2,00 m de hauteur, basculer suffisamment sous une légère pression.

⁹⁰⁴ Mise à jour selon le ch. II des O du 2 sept. 1998 (RO **1998** 2352), du 28 mars 2007 (RO **2007** 2109), le ch. II al. 1 de l'O du 14 oct. 2009 (RO **2009** 5705), le ch. II de l'O du 2 mars 2012 (RO **2012** 1825), le ch. II al. 2 de l'O du 21 janv. 2015 (RO **2015** 465) et le ch. II al. 1 de l'O du 16 nov. 2016, en vigueur depuis le 15 janv. 2017 (RO **2016** 5133).

- 23 Les porte-bagages, les grilles montées sur le toit, les porte-skis, les panneaux publicitaires ou de parcours, les enseignes lumineuses des taxis, etc., ne doivent présenter aucune pointe, partie effilée ou arête vive, surtout s'ils sont placés dans le sens de la marche. L'extrémité avant des panneaux latéraux doit suivre au plus près la ligne de la carrosserie.
- 24 Les pare-chocs et leurs butoirs ne doivent présenter aucune pointe ou arête vive; leurs extrémités doivent suivre au plus près la ligne de la carrosserie.
- 25 Les déflecteurs à air ou à pluie qui se trouvent aux fenêtres ou sur le toit doivent présenter un bord avant et un bord latéral arrondis, avec un rayon de courbure d'au moins 2,5 mm, ou être munis d'une protection de caoutchouc appropriée. Le matériau des déflecteurs à insectes fixés sur le capot doit être élastique. La visibilité doit être garantie (art. 71a, al. 4).
- 26 Les pare-soleil extérieurs, sur le pare-brise, sont interdits. Font exception les pare-soleil dont le bord inférieur est situé à au moins 2,00 m de hauteur. La visibilité du conducteur doit être garantie.
- 27 Les barres d'attelage à broche ainsi que les crochets ou dispositifs d'ancrage pour les appareils de travail doivent être arrondis vers l'avant. S'ils dépassent la carrosserie de plus de 3 cm, ils doivent être recouverts de manière efficace.
- 28 Les hampes de fanions et autres dispositifs de ce genre doivent pouvoir basculer sous une simple pression. Les antennes doivent être suffisamment flexibles pour empêcher toute blessure dangereuse en cas de collision; leur pointe doit être protégée par un bouton ou un moyen similaire.
- 29 Les écrans surplombant les phares ne doivent pas dépasser la partie antérieure du verre de protection de plus de 3 cm ni présenter des arêtes vives. Il est interdit de fixer après coup des visières de métal ou de tout autre matériau dur.

Annexe 9905
(art. 107, al. 3, et 139, al. 3)

Dimensions intérieures des véhicules déterminantes, établissement du nombre de places et calcul du poids des bagages

1 Dispositions générales pour les voitures automobiles

11 Prescriptions de mesurage pour l'établissement du nombre de places

- 111 En mesurant la largeur des sièges, il n'est pas nécessaire de tenir compte des encadrements de fenêtres, des petites proéminences, etc. qui ne gênent pas sensiblement la liberté de mouvement à la hauteur des sièges et des épaules.
- 112 Si les accoudoirs ou les coffrages de roues, etc. empiètent sur la surface du siège, on ne mesure que la largeur encore utilisable.
- 113 Il n'est pas nécessaire que les places elles-mêmes atteignent la largeur prescrite, mais il faut qu'elles soient assez larges pour que le conducteur soit assis confortablement et ne soit pas gêné dans la conduite du véhicule. Si la distance comprise entre la paroi intérieure de la carrosserie et le milieu du bord latéral du siège dépasse 0,10 m, elle est déduite de la largeur totale.
- 114 Lorsque les sièges avant du véhicule sont indépendants (sièges individuels) le nombre de places ne doit pas être supérieur au nombre de sièges. Si l'espace entre les sièges, mesuré au milieu des bords latéraux ne dépasse pas 0,05 m, on peut les considérer comme une banquette ininterrompue; sont exclus les sièges individuels séparés par un levier de commande (p. ex. le frein à main).
- 115 Dans des cas particuliers (leviers de commande et tunnel de l'arbre de transmission proéminents, etc.), le nombre de places admissible peut être réduit.
- 116 Si le siège arrière a la largeur nécessaire pour deux places, mais que la distance entre le siège avant et le siège arrière n'est pas suffisante, on peut autoriser une place.
- 117 La distance entre des sièges réglables est mesurée lorsqu'ils sont en position moyenne ou dans celle qui est indiquée par le constructeur pour l'utilisation normale.

⁹⁰⁵ Mise à jour selon le ch. II des O du 2 sept. 1998 (RO **1998** 2352), du 21 août 2002 (RO **2002** 3218), le ch. II al. 1 des O du 10 juin 2005 (RO **2005** 4111), du 14 oct. 2009 (RO **2009** 5705), le ch. II de l'O du 2 mars 2012 (RO **2012** 1825) et le ch. II al. 1 de l'O du 16 nov. 2016, en vigueur depuis le 15 janv. 2017 (RO **2016** 5133).

2 Mesures déterminantes pour les voitures automobiles

21 Garde au toit

Pour les tracteurs agricoles, la hauteur libre, mesurée du siège non chargé au plafond de la cabine ou au bord du cadre de protection, est d'au moins 0,70 m.

22 Largeur des sièges

221 *Siège du conducteur*

En largeur, le conducteur doit disposer d'un espace libre d'au moins 0,65 m sur les voitures automobiles lourdes, les minibus, les bus scolaires, et d'au moins 0,60 m sur les autres voitures automobiles.

222 *Sièges des passagers (tracteurs agricoles exceptés)*

Largeur minimale de la place de chaque passager, mesurée au-dessus du siège près du dossier et à la hauteur de l'épaule (0,40 à 0,50 m au-dessus du siège):

	Sièges avant	Sièges arrière
– voitures automobiles légères	0,38 m	0,38 m
– voitures automobiles lourdes (à l'exception des autocars)	0,45 m	0,38 m
– minibus	0,45 m	0,40 m
– bus scolaires	0,30 m	0,30 m
– pour les autocars, voir ch. 331.1 et 331.2		

23 Distance du volant

Distance latérale minimale entre le milieu du volant et la paroi la plus éloignée, mesurée sur le dossier du siège avant, à la hauteur du centre du volant (conducteur compris):

	2 places	3 places	4 places
– voitures automobiles légères	0,63 m	1,01 m	
– voitures automobiles lourdes	0,72 m	1,17 m	1,62 m
– bus scolaires	0,58 m	0,88 m	1,18 m

24 Distance entre les sièges

241 Espace libre minimal, mesuré à 0,15 m au-dessus du siège non chargé, entre les dossiers de deux sièges situés l'un derrière l'autre, ou entre l'avant d'un dossier et une paroi située devant le siège:

- 241.1 Sur les voitures automobiles, y compris les bus scolaires 0,55 m
- 241.2 Sur les minibus 0,60 m
- 241.3 Sur les autocars, voir ch. 331.5

- 242 Lorsque deux sièges sont placés l'un en face de l'autre, l'espace libre entre leurs dossiers doit être d'au moins 1,30 m; sur les bus scolaires, 1,00 m suffit.

25 Poids par personne

Pour établir le nombre de places, le poids déterminant par personne s'élève à 75 kg, sauf dans les cas suivants:

- minibus 71 kg
- minibus avec places debout 68 kg
- bus scolaires 40 kg
- pour les autocars, voir ch. 321

26 Places debout dans les minibus

La surface de base d'une place debout doit atteindre au moins 0,125 m². La disposition relative à la surface disponible pour les places debout se fonde sur le ch. 332.1.

3 Prescriptions spéciales pour les autocars

31 Généralités

- 311 Pour calculer le nombre de places assises des autocars, on classe ces derniers dans les catégories suivantes:
- 311.1 Classe I:
Autocars conçus et équipés pour les transports urbains et de banlieue. Les véhicules de cette classe disposent de sièges et de places debout pour plus de 22 passagers et ils sont aménagés pour permettre le transport de passagers sur des trajets comportant de nombreux arrêts.
- 311.2 Classe II:
Autocars conçus et équipés pour les transports interurbains de plus de 22 passagers. Les véhicules de cette classe ne disposent pas de places spéciales pour les passagers debout. Ils peuvent toutefois transporter, sur de courts trajets, des passagers debout dans le couloir.
- 311.3 Classe III:
Autocars conçus exclusivement pour transporter plus de 22 passagers assis.
- 311.4 Classe A:
Autocars conçus pour transporter jusqu'à 22 passagers; un véhicule de cette classe dispose de sièges, et des places debout doivent être disponibles.
- 311.5 Classe B:
Autocars conçus pour transporter jusqu'à 22 passagers mais ne sont pas équipés pour transporter des passagers debout; un véhicule de cette classe ne dispose pas de places debout.
- 312 Dans les autocars, il doit exister entre les sièges un couloir longitudinal d'une largeur d'au moins 0,24 m. Les sièges peuvent toutefois être décalés

vers le milieu du véhicule, s'il est possible, sans difficulté, de les remettre dans leur position initiale lorsqu'ils sont inoccupés.

32 Charges

- 321 Le poids par personne (Q) est le suivant pour les véhicules:
des classes I et A 68 kg
des classes II, III et B 71 kg
- 321.1 Pour les véhicules des classes II, III et B, le poids par personne comprend 3 kg de bagages à main.
- 321.2 ...
- 322 Le poids des bagages (B) doit atteindre au moins 100 kg par m³ de volume de chargement (V). Pour les véhicules des classes I et A, il n'est pas tenu compte du volume de chargement des compartiments des bagages qui ne sont accessibles que depuis l'extérieur.
- 323 Le poids des bagages transportés sur le toit du véhicule (BX) ne doit pas dépasser 75 kg par m² de la surface du toit équipée pour transporter des bagages (VX).

33 Dimensions minimales des places assises et des places debout

331 Places assises (A)

	Classes I, A et B	Classe II	Classe III
<i>331.1 Sièges individuels</i>			
331.11 Largeur du coussin	0,40 m	0,40 m	0,45 m
331.12 Largeur de l'espace disponible, mesurée dans un plan horizontal contre le dossier du siège, à une hauteur comprise entre 0,27 m et 0,65 m au-dessus du coussin non comprimé	0,50 m	0,50 m	0,50 m
Véhicules d'une largeur maximale de 2,35 m	0,40 m	0,40 m	0,40 m
<i>331.2 Banquettes pour deux passagers ou plus</i>			
331.21 Largeur du coussin	0,40 m	0,40 m	0,45 m
331.22 Largeur de l'espace disponible, mesurée dans un plan horizontal contre le dossier du siège, à une hauteur comprise entre 0,27 m et 0,65 m au-dessus du coussin non comprimé	0,45 m	0,45 m	0,45 m
Véhicules d'une largeur maximale de 2,35 m	0,40 m	0,40 m	0,40 m
331.3 Profondeur du coussin	0,35 m	0,40 m	0,40 m

331.4 Hauteur du coussin

La hauteur au plancher, à l'aplomb des pieds du passager, du coussin non comprimé, doit être telle que la distance entre le plancher et le plan horizon-

tal tangent à la partie avant de la face supérieure du coussin soit comprise entre 0,40 m et 0,50 m. Elle peut toutefois être ramenée à 0,35 m à l'endroit des passages de roues et du compartiment moteur.

331.5 Espacement des sièges

Pour les sièges orientés dans le même sens, l'intervalle minimal entre la face avant du dossier d'un siège et la face arrière du dossier qui le précède, mesuré horizontalement et à une hauteur comprise entre le niveau de la face supérieure du coussin et 0,62 m au-dessus du plancher, doit être le suivant:

	Classes I, A et B	Classe II	Classe III
	0,65 m	0,68 m	0,68 m

331.6 Garde au toit au-dessus des places assises

Au-dessus de chaque place assise, – à l'exception des sièges de la première rangée dans les véhicules des classes A et B – il doit y avoir un espace libre d'au moins 0,90 m à partir du point le plus haut du coussin non comprimé et pour les autocars à deux étages de 0,85 m à l'étage supérieur et d'au moins 1,35 m au-dessus de la partie de l'espace du plancher sur laquelle reposent les pieds du passager assis. Ces dimensions peuvent faire l'objet d'une dérogation de 10 pour cent au plus à l'étage inférieur des autocars à deux étages, dans la partie située au-dessus de l'essieu arrière ou derrière celui-ci.

332 Places debout

332.1 Pour calculer en m² la surface disponible pour les passagers debout (S_1), on déduit de la superficie du plancher d'un véhicule les surfaces suivantes:

332.11 La surface de l'habitacle du conducteur;

332.12 La surface des marches devant les portes et la surface de toute marche d'une profondeur inférieure à 0,30 m;

332.13 La surface de toute partie de la section articulée d'un bus à plate-forme pivotante dont l'accès est interdit par des garde-fous et/ou des cloisons;

332.14 La surface de toutes les parties du plancher où la pente est supérieure à 8 %; dans les véhicules à plancher surbaissé, la pente peut atteindre 12,5 pour cent jusqu'à 2 m avant et après l'essieu arrière;

332.15 Les surfaces de toutes les parties inaccessibles aux passagers debout quand tous les sièges sont occupés;

332.16 La surface de toutes les parties où la hauteur libre au-dessus du plancher est inférieure à 1,80 m (les poignées de maintien n'étant pas prises en considération);

332.17 La superficie en avant d'un plan vertical passant par le centre de la surface du siège du conducteur (dans sa position la plus reculée) et au centre du rétroviseur extérieur monté de l'autre côté du véhicule;

- 332.18 L'espace de 0,30 m devant chaque siège, ou de 0,225 m pour les autocars à deux étages, devant les sièges disposés sur les passages de roues, perpendiculairement au sens de la marche;
- 332.19 Toute surface partielle du plancher insuffisante pour circonscrire un rectangle de 0,40 m x 0,30 m.
- 332.2 ...
- 332.3 Pour les véhicules de la classe II, on déduit, en plus des parties indiquées au ch. 332.1, toutes celles qui n'appartiennent pas aux couloirs.
- 332.4 Surface de base pour les places debout (S_{Sp})
- 332.41 La surface de base d'une place debout doit atteindre au moins:

	Classes I et A	Classe II
	0,125 m ²	0,15 m ²

34 Nombre de places

- 341 Le nombre total de places (N) se calcule de la manière suivante:

$$N = A + \frac{S_1}{S_{Sp}} \leq \frac{PT - PV - (100 \times V) - (75 \times VX)}{Q}$$

- 342 N = nombre total de places
 A = nombre de places assises
 S₁ = surface disponible, en m², pour les passagers debout
 S_{Sp} = surface de base, en m², par place debout
 PT = poids total du véhicule
 PV = poids à vide du véhicule
 V = volume disponible pour les bagages en m³
 VX = surface disponible pour les bagages sur le toit en m²
 Q = poids par personne en kg
- 343 Pour les véhicules de la classe III, la valeur S₁ (surface disponible pour les passagers debout) est égale à 0, car seuls les passagers assis sont autorisés.

4 Dispositions pour les motocycles, les quadricycles légers à moteur, les quadricycles à moteur et les tricycles à moteur

41 Poids par personne

Pour établir le nombre de places, le poids déterminant par passager s'élève, en ce qui concerne les motocycles légers visés à l'art. 14, let. b, ch. 2, les quadricycles légers à moteur, quadricycles à moteur et tricycles à moteur ainsi que les motocycles avec side-car, à 65 kg.

Annexe I0⁹⁰⁶

(art. 73, al. 5, 78, al. 2, 110, al. 1, let. b, ch. 4 à 6, et c, et al. 3, let. c, art. 148, al. 2, 178a, al. 5, 179a, al. 2, let. d, 193, al. 1, let. n à p, 216, al. 3 et 4, et 217, al. 3)

Feux, clignoteurs de direction et catadioptrés**1 Couleur**

- 11** Les feux doivent avoir les couleurs suivantes:
- 111** Dispositifs dirigés vers l'avant:
- | | |
|---|------------------|
| Feux | blancs ou jaunes |
| Feux fixés aux pédales et aux rayons des cycles et des cyclomoteurs | orange |
| Catadioptrés en général | blancs |
| Catadioptrés fixés aux pédales et aux rayons | orange |
| Clignoteurs de direction/feux clignotants avertisseurs | orange |
- 112** Dispositifs dirigés vers l'arrière:
- | | |
|--|--------------------------|
| Feux-stop | rouges |
| Feux de recul | blancs, jaunes ou orange |
| Éclairage de la plaque de contrôle | blanche |
| Feux arrière de brouillard | rouges |
| Feux fixés aux pédales et aux rayons des cycles et des cyclomoteurs | orange |
| Catadioptrés fixés aux pédales et aux rayons | orange |
| Autres feux et catadioptrés | rouges |
| Identification rétroréfléchissante des rayons des roues des cycles et des cyclomoteurs | blanche |
| Clignoteurs de direction/feux clignotants avertisseurs | rouges ou orange |
- 113** Dispositifs latéraux dirigés sur le côté:
- | | |
|---|------------------|
| Catadioptrés, feux de gabarit et feux d'avertissement | rouges ou orange |
| fixés dans les portières | |
| Clignoteurs de direction et feux de gabarit | orange |
| simultanément | |
| Feux fixés aux pédales et aux rayons des cycles et des cyclomoteurs | orange |

⁹⁰⁶ Mise à jour selon le ch. II des O du 2 sept. 1998 (RO **1998** 2352), du 6 sept. 2000 (RO **2000** 2433), du 21 août 2002 (RO **2002** 3218), le ch. II al. 1 de l'O du 10 juin 2005 (RO **2005** 4111), le ch. II des O du 28 mars 2007 (RO **2007** 2109), du 2 mars 2012 (RO **2012** 1825), le ch. II al. 2 de l'O du 21 janv. 2015 (RO **2015** 465) et le ch. II al. 1 de l'O du 16 nov. 2016, en vigueur depuis le 15 janv. 2017 (RO **2016** 5133).

- Identification rétroréfléchissante des pneumatiques, des rayons et des jantes des roues de cycles et de cyclomoteurs blanche
- 114 Lampes de travail et dispositifs d'éclairage des panneaux de parcours et de destination blancs, jaunes ou orange
- 115 Enseignes lumineuses des taxis, lampes de panne, signes distinctifs (d'urgence) pour les véhicules de médecin, feux de danger ainsi que catadioptrés des remorques de cycles, dans la mesure où ils ne sont pas conformes aux ch. 111 et 112. orange
- Sous réserve de l'accord de l'autorité cantonale, les enseignes lumineuses des taxis peuvent être d'une autre couleur (à l'exception du rouge) si des contrôles s'avèrent nécessaires.
- 116 Feux bleus des véhicules prioritaires bleu

12 Caractéristiques colorimétriques

La couleur de la lumière émise ou reflétée par les dispositifs est fixée dans le règlement n° 48 de l'ECE. Les couleurs des feux bleus et des feux orange de danger sont définies dans le règlement n° 65 de l'ECE.

2 Distance du bord du véhicule et intervalle entre les plages éclairantes

- 21 Le bord latéral de la plage éclairante des feux de croisement, des feux de position, des feux arrière, des feux de brouillard, des clignoteurs de direction et des catadioptrés doit se trouver à 0,40 m au maximum du bord extérieur des parties fixes du véhicule. ...
- 22 Si, en raison de la construction ou de l'usage d'un véhicule, les feux de gabarit et les feux de stationnement ne peuvent être installés aux extrémités, le bord de leur plage éclairante ne doit pas se trouver à plus de 0,40 m du bord du véhicule. La distance de 0,40 m ne s'applique pas aux feux de gabarit des véhicules automobiles agricoles. Sur les remorques, le bord latéral de la plage éclairante des feux de position ne doit pas se trouver à plus de 0,15 m des extrémités des parties fixes du véhicule. Cette prescription ne s'applique pas aux motocycles à deux roues avec des extrémités des parties fixes du véhicule.
- 23 L'intervalle entre les plages éclairantes des feux de croisement et les plages éclairantes des clignoteurs de direction doit mesurer au moins 0,50 m. Cette prescription ne s'applique pas aux motocycles à deux roues avec ou sans side-car ni aux luges à moteur et véhicules des catégories M₁ et N₁.
- 231 Si la largeur du véhicule n'excède pas 1,30 m, l'intervalle entre les plages éclairantes des feux de croisement et celles des clignoteurs de direction doit

être d'au moins 0,40 m. Cette prescription ne s'applique pas aux motocycles à deux roues avec ou sans side-car ni aux luges à moteur.

- 232 Sur les motocycles à deux roues avec ou sans side-car et équipés de plusieurs feux de route et/ou de feux de croisement, l'intervalle entre les plages éclairantes de chaque feu ne doit pas excéder 0,20 m.
- 24 Sur les motocycles, l'espace compris entre les plages éclairantes des clignoteurs de direction doit atteindre au minimum:
- à l'avant 0,24 m
 - à l'arrière 0,18 m
- 25 L'exigence du ch. 21 concernant la distance des feux arrière du bord du véhicule ne s'applique pas aux motocycles légers à trois roues, quadricycles légers à moteur, quadricycles à moteurs et tricycles à moteur. Sur les véhicules munis de deux roues arrière, l'intervalle entre les plages éclairantes doit toutefois mesurer au moins 0,60 m; lorsque la largeur du véhicule n'excède pas 1,30 m, un intervalle de 0,40 m suffit.

3 Distance du sol

- 31 Le bord inférieur de la plage éclairante doit se trouver au minimum à:
- 311 0,50 m du sol pour les feux de croisement
- 312 0,35 m du sol pour les feux de position, les feux arrière, les feux-stop et les feux de gabarit ainsi que pour les clignoteurs de direction
- 0,25 m du sol pour les feux arrière et les feux-stop des motocycles, quadricycles légers à moteur, quadricycles à moteur et tricycles à moteur
- 313 0,25 m du sol pour les feux de brouillard, les feux arrière de brouillard et les catadioptrés
- 314 0,25 m du sol pour les feux de recul, sauf sur des véhicules des catégories M₁ et N₁ dont la longueur n'excède pas 6 m
- 32 Le bord supérieur de la plage éclairante doit se trouver au maximum à:
- 321 1,20 m du sol pour les feux de croisement et les feux de brouillard
- 1,50 m du sol pour les feux de croisement et les feux de brouillard des véhicules automobiles agricoles, si la forme de la carrosserie l'exige et pour les feux de croisement des véhicules de la catégorie N₃G (véhicules tout terrain; art. 12, al. 3)
- 322 1,50 m du sol pour les feux de position, les feux arrière, les feux-stop, les clignoteurs de direction et les feux de gabarit latéraux
- 2,10 m du sol si la forme de la carrosserie l'exige

- | | | |
|-------|---|--|
| 322.1 | 1,90 m du sol
2,30 m du sol
2,30 m du sol | pour les véhicules automobiles agricoles
si la forme de la carrosserie l'exige
pour les feux de position |
| 322.2 | 2,30 m du sol | pour les clignoteurs de direction latéraux |
| 322.3 | 2,10 m du sol | pour les feux de position des véhicules des catégories O ₁ et O ₂ |
| 323 | 4,00 m du sol | pour les feux de gabarit, les feux de danger et les feux bleus |
| 324 | 0,90 m du sol
1,50 m du sol | pour les catadioptres
si la forme de la carrosserie l'exige |
| 325 | 1,00 m du sol
1,20 m du sol

2,10 m du sol | pour les feux arrière de brouillard
pour les feux arrière de brouillard des véhicules tout terrain (art. 12, al. 3)
pour les feux arrière de brouillard des véhicules automobiles agricoles. |
| 326 | 1,20 m du sol | pour les feux de recul, sauf sur des véhicules des catégories M ₁ et N ₁ dont la longueur n'excède pas 6 m |
- 33** Si la prescription relative à la distance du sol ne peut être respectée pour des véhicules particuliers, notamment les voitures automobiles de travail, en raison de leur construction ou de l'usage auquel ils sont destinés, les feux et les catadioptres seront placés aussi près que possible des emplacements prescrits.
- 34** Si les prescriptions concernant la distance par rapport au sol et la distance latérale des catadioptres fixés sur les véhicules automobiles agricoles ne peuvent pas être respectées, il est permis de monter quatre catadioptres de la manière suivante:
- 341 deux catadioptres dont le bord supérieur de la plage éclairante se trouve à 0,90 m du sol au maximum, et dont les bords intérieurs sont distants d'au moins 0,40 m et
- 342 deux catadioptres dont le bord supérieur de la plage éclairante se trouve à 2,30 m du sol au maximum, et dont le bord latéral de la plage éclairante est situé à une distance de 0,40 m au maximum des parties les plus larges de la carrosserie du véhicule.
- 35** Le feu-stop supplémentaire dirigé vers l'arrière doit être fixé à demeure, symétriquement à l'axe longitudinal du véhicule. Le bord inférieur de la plage éclairante doit se trouver au minimum à 0,85 m du sol ou ne pas se trouver à plus de 0,15 m au-dessous du bord inférieur de la lunette arrière. Le bord inférieur du feu-stop supplémentaire doit en tout cas se trouver plus haut que le bord supérieur de la plage éclairante des feux-stop prescrits.

4 Eclairage et intensité lumineuse

41 Feux de route

Pour les feux de route, l'éclairage en LUX (lx), mesuré à 25,00 m de distance, doit atteindre les valeurs indiquées dans le tableau ci-dessous. Seules les valeurs maximales sont applicables aux feux de route des véhicules dont la vitesse ne peut dépasser 45 km/h.

Point de mesurage	Voitures automobiles	Motocycles, quadricycles légers à moteur, quadricycles à moteur et tricycles à moteur	
		Vitesse maximale de:	
		> 30 km/h	≤ 30 km/h
– Centre du faisceau lumineux	min. 32*	min. 16*	min. 8*
– 1,125 m à gauche ou à droite du centre	min. 16*	min. 8*	min. 4*
– 2,25 m à gauche ou à droite du centre	min. 4*	min. 2*	min. 1*
– Maximum pour tous les feux de route ensemble	480	240	240

* Valeur pour une unité optique

42 Feux de croisement et de brouillard

Pour les feux de croisement et de brouillard, l'éclairage en LUX (lx), mesuré à 25,00 m de distance, doit être dans les limites indiquées par le tableau ci-dessous. Il n'est pas nécessaire que les feux de brouillard atteignent les valeurs minimales.

Les feux de croisement des tracteurs agricoles ainsi que des voitures automobiles dont la vitesse n'excède pas 30 km/h doivent atteindre au moins 50 pour cent de la valeur minimale prescrite pour les voitures automobiles.

Cette disposition ne s'applique pas aux motocycles, quadricycles légers à moteur, quadricycles à moteur et tricycles à moteur. Les valeurs maximales ne doivent pas être dépassées.

Point de mesurage	Voitures automobiles	Motocycles, quadricycles légers à moteur, quadricycles à moteur et tricycles à moteur	
		Vitesse maximale de:	
		> 30 km/h	≤ 30 km/h
0,20 m au-dessous de la coupure dans l'axe vertical du projecteur et jusqu'à 2,25 m à gauche et à droite de cet axe (sur les feux de construction américaine sans coupelle, dans une espace de 2,25 m à droite et à gauche du milieu de la tache lumineuse)	min. 2*	min. 1*	min. 0,75*

Point de mesurage	Voitures automobiles	Motocycles, quadricycles légers à moteur, quadricycles à moteur et tricycles à moteur	
		Vitesse maximale de:	
		> 30 km/h	≤ 30 km/h
Au-dessus d'une ligne horizontale située à gauche de l'axe du projecteur, à la hauteur du filament, et qui remonte de 15° à droite			
	max. 1,2*	max. 1,2*	max. 1,2*

* Valeur pour une unité optique

43 Feux de position, feux arrière, feux-stop, feux de gabarit, feux de stationnement et clignoteurs de direction

Genre de dispositif	Intensité lumineuse en candelas (cd) dans l'axe de référence	
	minimum	maximum
<i>Feux de position et feux de gabarit</i> dirigés vers l'avant	4	60
<i>Feux arrière*</i> et <i>feux de gabarit</i> dirigés vers l'arrière	4	12
<i>Feux de stationnement</i>		
– dirigés vers l'avant	2	60
– dirigés vers l'arrière	2	30
<i>Feux-stop*</i>		
Motocycles, quadricycles légers à moteur, quadricycles à moteur et tricycles à moteur et leur remorque	40	100
Autres véhicules		
– feux-stop avec un niveau d'intensité lumineuse	60	185
– feux-stop avec deux niveaux d'intensité lumineuse		
de jour	130	520
de nuit	30	80
– 1 feu-stop supplémentaire	25	80
– 2 feux-stop supplémentaires	25 chacun	110
<i>Clignoteurs de direction</i>		
Motocycles, quadricycles légers à moteur, quadricycles à moteur et tricycles à moteur		
– selon les schémas I et II		
dirigés vers l'avant	90	700
dirigés vers l'arrière	50	200
Autres véhicules		
– à l'avant	175	700

Genre de dispositif	Intensité lumineuse en candelas (cd) dans l'axe de référence		
	minimum	maximum	
– à l'arrière	– avec un niveau d'intensité lumineuse	50	350
	– avec deux niveaux d'intensité lumineuse		
	de jour	175	700
	de nuit	40	120
– Sur les côtés			
– selon le schéma I			
	dirigés vers l'avant	175	700
	dirigés vers l'arrière	50	350
– selon le schéma III			
	dirigés vers l'avant	175	700
	dirigés vers l'arrière	0,3	200
– selon le schéma IV		0,3	200

* Si des feux arrière et des feux-stop de même couleur sont réunis dans le même dispositif, l'intensité lumineuse doit être 5 fois plus grande pour le feu-stop que pour le feu arrière.

44 Catadioptrés

L'intensité lumineuse réfléchie par les catadioptrés rouges doit atteindre les valeurs minimales indiquées dans le tableau ci-après. Les valeurs sont exprimées en millicandela par LUX (mcd/lx):

Genre du catadioptré	Angle d'observation*	Intensité de la lumière réfléchie en mcd/lux pour un angle d'éclairage** de:			
		vertical	0°	± 10°	± 5°
Catadioptrés	20'		450	200	150
triangulaires	1°30'		12	8	8
Autres catadioptrés	20'		300	200	100
	1°30'		5	2,8	2,5

* Angle d'observation = angle entre le faisceau lumineux incident et la direction d'observation.

** Angle d'éclairage = angle entre le faisceau lumineux incident et la direction de l'axe du catadioptré.

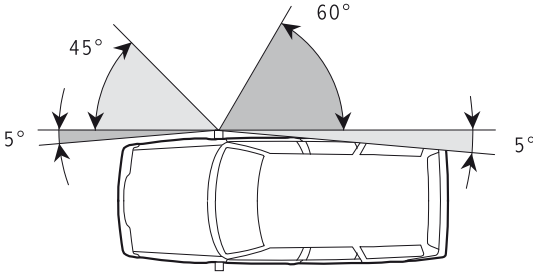
- 441 L'intensité lumineuse réfléchie des catadioptrés orange doit atteindre des valeurs au moins 2,5 fois supérieures à celles des catadioptrés rouges.
- 442 L'intensité lumineuse des catadioptrés blancs doit atteindre des valeurs au moins 4 fois supérieures à celles des catadioptrés rouges.
- 45 Le DETEC peut établir des exigences plus précises pour la réception par type des feux et des catadioptrés.

5 Disposition et angle de visibilité des clignoteurs de direction

Les clignoteurs de direction doivent être disposés selon les schémas figurant ci-après, de manière que les angles de visibilité horizontaux indiqués soient respectés. Sur tous les genres de véhicules, l'angle de visibilité vertical doit être d'au moins 15°, au-dessus et au-dessous du plan horizontal. Lorsque la distance du sol est inférieure à 0,75 m, un angle de visibilité de 5° vers le bas est suffisant. Pour les clignoteurs de direction en position élevée, un angle de visibilité de 5° vers le haut suffit, pour autant que la distance du sol atteigne au moins 2,10 m. Sur le schéma V du ch. 51, les angles de visibilité selon les ch. 61 et 62 de la présente annexe s'appliquent aux feux de gabarit clignotant simultanément. Pour les véhicules sur lesquels les clignoteurs de direction avant/arrière s'allument alternativement sur le même côté (art. 140, al. 2), la surface lumineuse visible des clignoteurs de direction avant ne doit pas être visible de l'arrière et celle des clignoteurs de direction arrière ne doit pas être visible de l'avant.

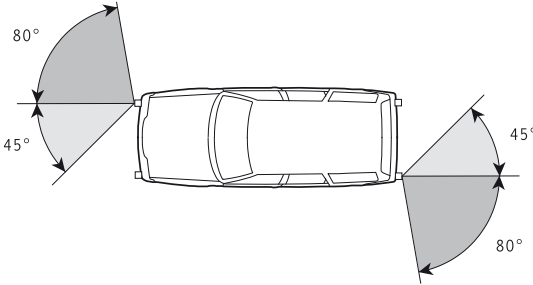
51 Voitures automobiles

Schéma I



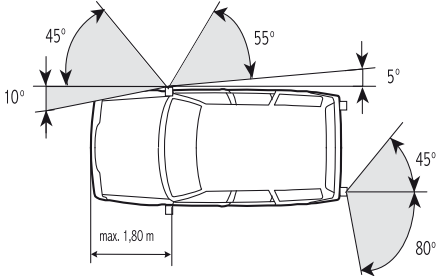
Valable seulement pour les véhicules d'une longueur maximale de 4 m qui n'appartiennent pas aux catégories M ou N

Schéma II



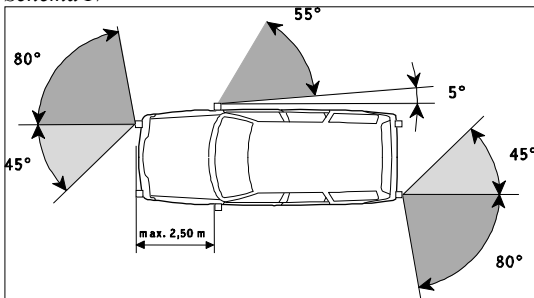
Valable seulement pour les véhicules d'une longueur maximale de 6 m

Schéma III



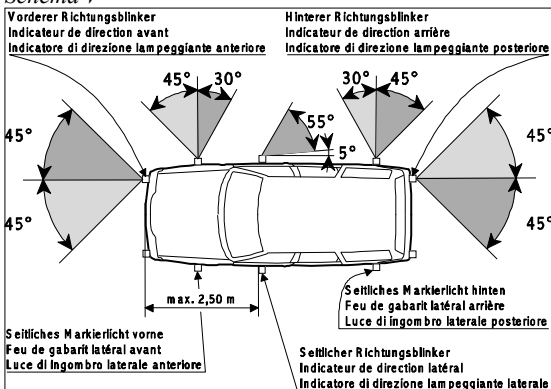
Valable seulement pour les véhicules qui n'appartiennent pas aux catégories M ou N. Distance entre les clignoteurs et la limite frontale du véhicule: 1,80 m au plus

Schéma IV



Valable pour tous les véhicules. Distance entre les clignoteurs latéraux et la limite frontale du véhicule: 2,50 m au plus

Schéma V



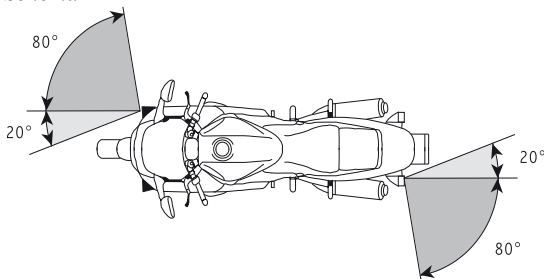
Valable seulement pour les véhicules d'une longueur maximale de 6 m. Distance entre les clignoteurs latéraux et la limite frontale du véhicule: 2,50 m au plus. La plage éclairante des feux de gabarit latéraux clignotant simultanément doit être de 12,5 cm² au minimum pour chacun d'eux.

52 Motocycles

Schéma I

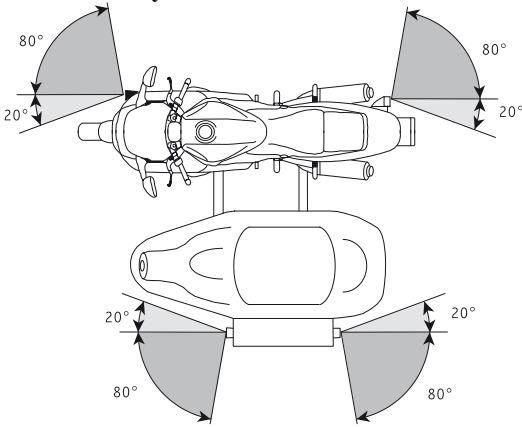
...

Schéma II



Distance minimale entre les clignoteurs:
à l'avant 24 cm
à l'arrière 18 cm

53 Motocycles avec side-car



54 Tracteurs agricoles

Schéma I

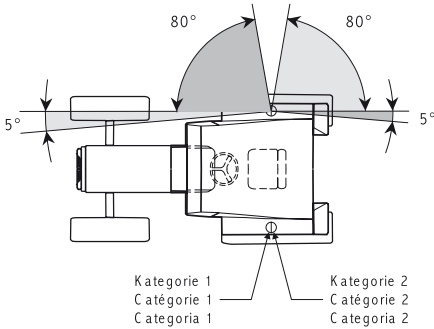
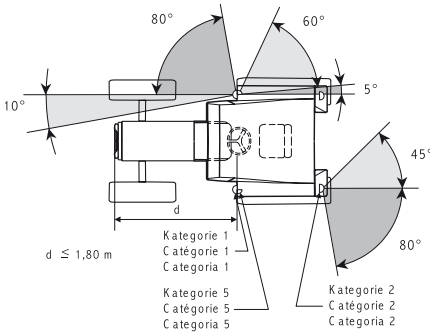


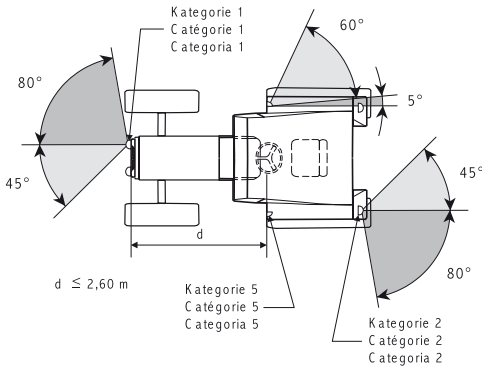
Schéma II



La valeur de 5° donnée pour l'angle mort de visibilité vers l'arrière du clignoteur de direction latéral complémentaire est une limite supérieure. Cette valeur peut être portée à 10° s'il est impossible de respecter les 5°.

$d \leq 1,80 \text{ m}$

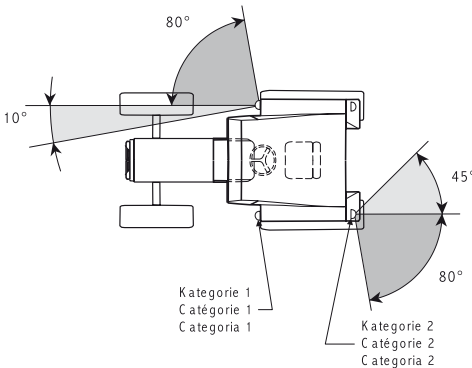
Schéma III



La valeur de 5° donnée pour l'angle mort de visibilité vers l'arrière du clignoteur de direction latéral complémentaire est une limite supérieure. Cette valeur peut être portée à 10° s'il est impossible de respecter les 5°.

$d \leq 2,60 \text{ m}$

Schéma IV

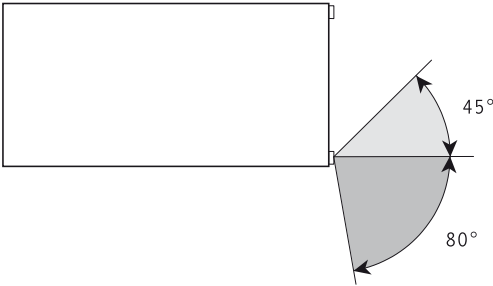


La valeur de 10° donnée pour l'angle mort de visibilité vers l'intérieur des clignoteurs de direction avant peut être ramenée à 3° pour les tracteurs dont la largeur « hors tout » ne dépasse pas 1,40 m.

Catégories de clignoteurs de direction (CE):

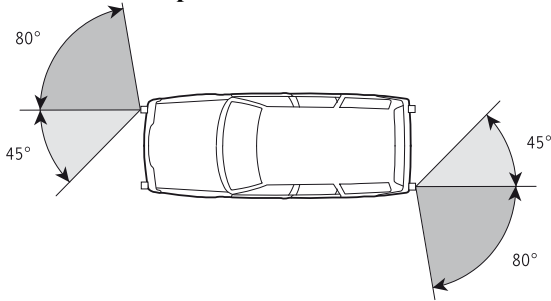
- Catégorie 1 clignoteurs de direction avant
- Catégorie 2 clignoteurs de direction arrière
- Catégorie 5 clignoteurs de direction latéraux complémentaires

55 Remorques

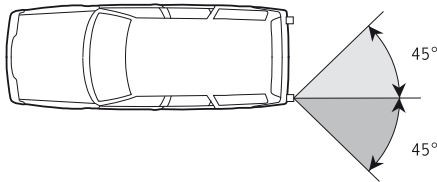
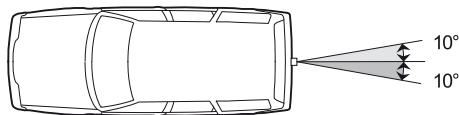
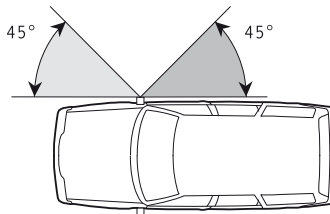


6 Angle de visibilité des feux de position, feux arrière, feux-stop, feux de gabarit, feux de stationnement et feux arrière de brouillard

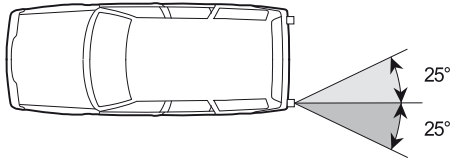
- 61 Sur tous les genres de véhicules, les angles de visibilité doivent être de 15° au-dessus et au-dessous du plan horizontal, de 5° pour les feux arrière de brouillard, de 5° vers le haut et de 20° vers le bas pour les feux de gabarit. Pour les feux de position, les feux arrière, les feux-stop, les feux de gabarit et les feux de stationnement, un angle de visibilité de 5° vers le bas suffit lorsque la distance du sol est inférieure à 0,75 m. Pour les feux arrière et les feux-stop supplémentaires en position élevée, un angle de visibilité de 5° vers le haut est suffisant, pour autant que la distance du sol atteigne au moins 2,10 m. Pour les feux de gabarit latéraux clignotant en même temps que les clignoteurs de direction, les angles de visibilité verticaux vers le haut et vers le bas doivent atteindre 10° .
- 62 Les angles de visibilité horizontaux des feux de gabarit latéraux clignotant simultanément doivent être conformes au schéma V du ch. 51. Ceux des feux de gabarit avant et arrière doivent être de 80° seulement vers l'extérieur. Pour les autres dispositifs d'éclairage, les angles de visibilité doivent correspondre aux schémas suivants:

63 Pour les feux de position et les feux arrière

Pour les véhicules des catégories M₁ et N₁, les angles de visibilité horizontaux peuvent être réduits à 45° vers l'extérieur, lorsque des feux de gabarit latéraux supplémentaires ayant chacun une plage éclairante d'au moins 12,5 cm² sont montés à l'avant ou à l'arrière. Pour les remorques, l'angle de visibilité vers l'intérieur doit être d'au moins 5°.

64 Pour les feux-stop**65 Pour les feux-stop supplémentaires****66 Pour les feux de stationnement**

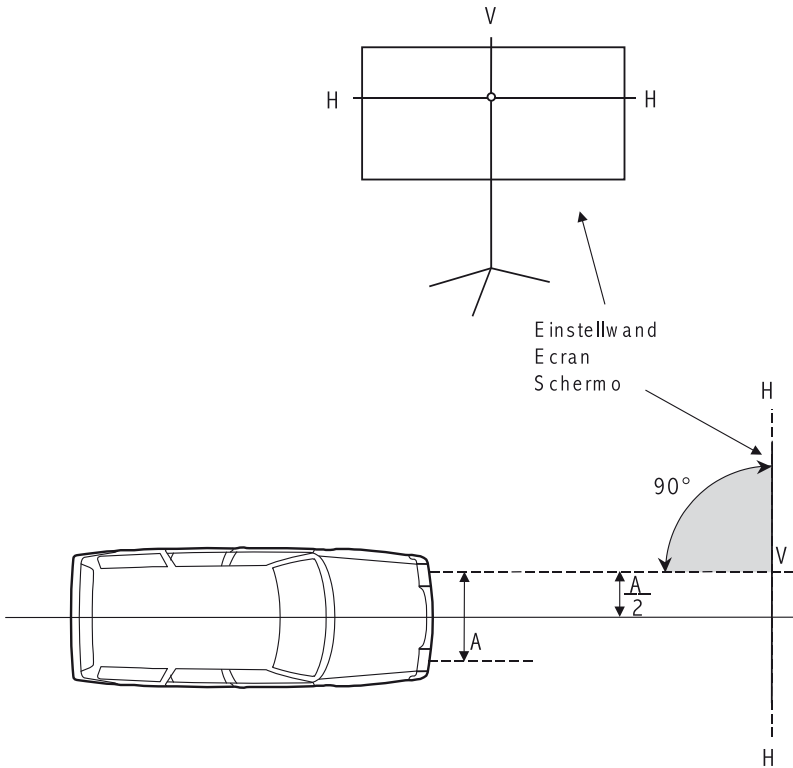
67 Pour les feux arrière de brouillard



7 Réglage

71 Généralités

- 711 Pour procéder au réglage des feux, on utilise soit un écran mat et clair, d'une largeur d'un mètre au moins, portant une ligne horizontale (H) et une ligne verticale (V), soit un appareil de réglage optique reproduisant l'image telle qu'elle apparaîtrait sur un écran distant de 10,00 m.
- 712 Le véhicule doit être sur un sol plat et ses pneumatiques doivent avoir la pression prescrite; les roues avant doivent être parallèles à l'axe longitudinal du véhicule. Si le véhicule est muni d'un régulateur automatique du niveau, le réglage se fera jusqu'à ce que la position définitive soit atteinte.
- 713 La ligne horizontale doit se trouver à la même hauteur du sol et la ligne verticale à la même distance de l'axe longitudinal du véhicule que le filament à contrôler.
- 714 Pour les véhicules dont le montage des dispositifs d'éclairage est approuvé conformément à des prescriptions internationales reconnues, le réglage se fonde sur ces prescriptions.



72 Feux de route

- 721 Le réglage des feux de route n'est effectué que s'il ne résulte pas automatiquement du réglage des feux de croisement, c'est-à-dire:
- si les feux de route ne sont pas combinés avec les feux de croisement: réglage en hauteur et sur les côtés;
 - si les feux de route sont combinés avec des feux de croisement symétriques: réglage seulement sur les côtés.
- 722 Le centre du faisceau du feu de route doit se trouver sur la ligne verticale et 5 pour cent au-dessous de la ligne horizontale si l'écran est à 7,5 m de distance.

73 Feux de croisement et de brouillard

731 La charge du véhicule et la distance de l'écran se déterminent d'après le tableau suivant:

Catégorie de véhicule	Charge	Distance de l'écran de réglage	
		Feux de croisement européens et feux de brouillard	Feux de croisement américains
Voitures de tourisme avec système de réglage	aucune	5,00 m	7,50 m
Voitures de tourisme sans système de réglage	1 personne sur le siège arrière	5,00 m	7,50 m
Autocars et minibus	aucune	5,00 m	7,50 m
Camions et voitures de livraison avec système de réglage	aucune	5,00 m	7,50 m
Camions et voitures de livraison sans système de réglage	complète	5,00 m	7,50 m
	aucune	3,00 m	5,00 m
Tracteurs	remorque à essieu central en pleine charge dans les autres cas	5,00 m	7,50 m
		3,00 m	5,00 m
		6,00 m	9,00 m
Motocycles	1 personne par siège	6,00 m	9,00 m
Véhicules automobiles dont l'éclairage porte à 30 m selon l'art. 119, let. k		3,00 m	

- 731.1 En raison de la distance très réduite de l'écran, la coupure peut présenter un renflement au centre; il faut par conséquent régler le feu en tenant surtout compte des côtés de la coupure.
- 731.2 Pour les feux réglables, la butée supérieure doit être fixée de manière que l'inclinaison des feux de croisement soit correcte lorsque le véhicule est complètement chargé à l'avant et vide à l'arrière.
- 731.3 Pour des raisons d'opportunité, on peut adopter une distance unique pour l'écran; elle ne doit pas être inférieure à 5,00 m. La différence entre la coupure et la ligne horizontale doit être adaptée en conséquence pour que l'inclinaison des feux soit correcte.
- 732 La coupure formée par les feux de croisement symétriques et par les feux de brouillard et de virage, la partie horizontale de la coupure formée par les feux de croisement asymétriques européens et le bord supérieur de la tache lumineuse formée par les feux de croisement américains doivent se trouver 10 % au-dessous de la ligne horizontale. Pour les feux de brouillard posés à une hauteur de moins de 1 m, une inclinaison du faisceau lumineux de 2 % est admise.
- 733 Le réglage latéral se fait au moyen des feux de route pour les feux de croisement symétriques. Pour les feux de croisement asymétriques européens, le sommet de la coupure doit se situer sur la ligne verticale et, pour les feux de

croisement asymétriques américains, la tache lumineuse doit se trouver à droite de la ligne verticale. Pour les feux de brouillard et les feux de route orientables, le centre du faisceau lumineux doit se trouver sur la ligne verticale.

74 Feux de recul réglables

Le centre du faisceau lumineux doit se situer sous la ligne horizontale, à 50 pour cent de la hauteur du filament au-dessus du sol, lorsque l'écran est distant de 7,50 m.

*Annexe I*⁹⁰⁷

(art. 82, al. 1 et 2, 86, al. 3, 116, et 144, al. 3)

Avertisseurs acoustiques et dispositifs d'alarme

1 Exigences générales

Les avertisseurs obligatoires doivent être conformes au règlement (CE) n° 661/2009, au règlement (UE) n° 168/2013 et au règlement délégué (UE) n° 3/2014 ou au règlement CEE-ONU n° 28.

Les avertisseurs à deux sons alternés des véhicules prioritaires, les avertisseurs à trois sons alternés ainsi que les avertisseurs acoustiques des dispositifs d'alarme doivent en outre être conformes aux dispositions des ch. 3, 4 ou 5.

11 Vérification des exigences

Lors de l'immatriculation des véhicules neufs et de leurs contrôles subséquents, il suffit d'effectuer les mesurages dans les conditions de mesure et de fonctionnement suivantes:

- 111 le dispositif doit réagir rapidement,
- 112 il doit satisfaire aux exigences des prescriptions énoncées au ch. 1,
- 113 lorsque le dispositif est monté (partie II du règlement CEE-ONU), les valeurs d'intensité sonore indiquées aux ch. 2 à 6 doivent être respectées.

12 Conditions de mesurage

En ce qui concerne les appareils mesureurs, l'évaluation du niveau sonore, le lieu de mesurage, les bruits perturbateurs et l'influence du vent, les exigences sont fixées à l'annexe 6. Le microphone doit se trouver à 7,00 m devant le véhicule, à une hauteur comprise entre 0,50 m et 1,50 m au-dessus du sol.

13 Conditions de fonctionnement durant le mesurage

Les avertisseurs électriques sont mesurés moteur à l'arrêt. Ils doivent être alimentés par la batterie complètement chargée. Sur les véhicules sans batterie, le moteur doit tourner, pendant le mesurage, à un régime correspondant à la moitié de celui de la plus grande puissance utile du moteur. Les dispositifs fonctionnant à l'air comprimé sont mesurés à la pression usuelle.

2 Avertisseurs obligatoires

- 21 La pression acoustique (intensité sonore) de l'avertisseur acoustique installé doit atteindre les valeurs suivantes:

⁹⁰⁷ Mise à jour selon le ch. II des O du 2 sept. 1998 (RO **1998** 2352), du 21 août 2002 (RO **2002** 3218), le ch. II al. 1 de l'O du 10 juin 2005 (RO **2005** 4111) et le ch. II de l'O du 2 mars 2012 (RO **2012** 1825) et le ch. II al. 1 de l'O du 16 nov. 2016, en vigueur depuis le 15 janv. 2017 (RO **2016** 5133).

- 211 au moins 87 dB(A) mais 112 dB(A) au maximum pour les voitures automobiles ainsi que pour les motocycles, les quadricycles à moteur et les tricycles à moteur dont la puissance du moteur dépasse 7 kW;
- 212 au moins 80 dB(A) mais 112 dB(A) au maximum pour les voitures automobiles dont la vitesse maximale n'excède pas 45 km/h ainsi que pour les motocycles, les quadricycles à moteur et les tricycles à moteur dont la puissance du moteur ne dépasse pas 7 kW;
- 213 au moins 75 dB(A) mais 112 dB(A) au maximum pour les motocycles et les monoaxes sans batterie, les motocycles légers et les quadricycles légers à moteur.

3 Avertisseurs à deux sons alternés pour véhicules prioritaires

- 31 Lorsque l'avertisseur est installé, l'intensité sonore de chaque son doit atteindre au moins 100 dB(A) sans toutefois excéder 115 dB(A) et en laboratoire (avertisseur démonté; distance de mesure de 2 m en chambre anéchoïque), au moins 116 dB(A) sans toutefois excéder 129 dB(A).
- 311 Les fréquences de base des deux sons déterminées par des comparaisons subjectives doivent se situer entre 360 Hz et 630 Hz et leur rapport de fréquences doit être de 3:4 (tolérance: -3 % et +7 %).
- 32 La durée d'un cycle complet (2 sons aigus, plus 2 sons graves, plus une pause éventuelle) doit être de 2,5 à 3,5 secondes. Lorsque l'avertisseur est actionné une nouvelle fois, le cycle doit recommencer au début. Un branchement permanent est autorisé. Les sons doivent se suivre de manière rythmique et ne doivent pas se superposer. Toute pause entre la succession des sons ne doit pas dépasser 0,8 seconde.

4 Avertisseurs à trois sons alternés

- 41 Lorsque l'avertisseur est installé, l'intensité sonore mesurée sur toute la gamme doit atteindre au moins 93 dB(A) sans toutefois excéder 112 dB(A) et en laboratoire (avertisseur démonté; distance de mesure de 2 m en chambre anéchoïque), au moins 105 dB(A) sans toutefois excéder 118 dB(A).
- 42 Les 3 sons alternés sont: do dièse, mi et la (correspondant aux fréquences 277 Hz, 330 Hz, 466 Hz) avec une tolérance de ± 5 %.

5 Dispositifs d'alarme

- 51 Lorsque l'avertisseur est installé, l'intensité sonore mesurée sur toute la gamme doit atteindre 93 dB(A) au minimum, sans toutefois excéder 112 dB(A) et en laboratoire (avertisseur démonté; distance de mesure de 2 m en chambre anéchoïque), au moins 105 dB(A) sans toutefois excéder 118 dB(A).

- 511 Les fréquences de base des deux sons déterminées par des comparaisons subjectives doivent se situer entre 250 Hz et 650 Hz et leur rapport de fréquences doit se situer entre 1:1,2 et 1:1,8 (rapport idéal 1:1,5).
- 52 La durée du son aigu et de la pause qui suit doit être comprise entre 0,8 et 1,2 seconde, le son pouvant durer 30 à 70 % de ce temps.

6 Avertisseurs acoustiques des systèmes d'alarme pour véhicules

- 61 Les avertisseurs acoustiques qui émettent un son continu doivent être examinés conformément au ch. 1 et munis d'une marque de contrôle appropriée.
- 62 Les avertisseurs acoustiques qui émettent un son intermittent doivent satisfaire au moins aux exigences des ch. 6.1 et 6.2 de la partie I des prescriptions internationales mentionnées au ch. 1.
- 63 Pour les avertisseurs acoustiques qui émettent un son oscillant continu, les exigences de la partie I des prescriptions internationales mentionnées au ch. 1 sont applicables par analogie.
- 64 Pour déterminer la pression acoustique maximale (intensité sonore), les dispositions applicables sont les mêmes que pour les avertisseurs acoustiques obligatoires (ch. 2). Pour les avertisseurs acoustiques qui émettent un son oscillant continu, l'intensité sonore minimale mesurée en laboratoire (partie I du règlement CEE-ONU) est de 100 dB(A).

Annexe 12⁹⁰⁸
(art. 80, al. 3)

Compatibilité électromagnétique

1 Exigences

- 11 L'équipement électrique doit satisfaire aux exigences essentielles en matière de compatibilité électromagnétique.
- 12 Les exigences énoncées dans les règlements ci-après, déterminants pour le genre de véhicule, doivent être respectées:
 - a. règlement (CE) n° 661/2009;
 - b. règlement (UE) n° 168/2013 et règlement délégué (UE) n° 44/2014;
 - c. règlement (UE) n° 167/2013 et règlement délégué (UE) n° 2015/208, ou
 - d. règlement CEE-ONU n° 10.
- 13 Pour autant que les équipements pouvant être montés ou utilisés dans les véhicules ne soient pas régis par la présente ordonnance, l'ordonnance du 25 novembre 2015 sur la compatibilité électromagnétique⁹⁰⁹ s'applique.

⁹⁰⁸ Nouvelle teneur selon le ch. II al. 2 de l'O du 16 nov. 2016, en vigueur depuis le 15 janv. 2017 (RO 2016 5133).

⁹⁰⁹ RS 734.5

Table des matières

Première partie Dispositions générales

Titre premier Introduction

Objet et champ d'application.....	Art. 1
Véhicules non admis à la circulation.....	Art. 1a
Procédure de réception par type.....	Art. 2
Abréviations.....	Art. 3
Réglementations internationales.....	Art. 3a
Dispositions transitoires des réglementations internationales.....	Art. 3b
Droit applicable en cas de modifications de la présente ordonnance.....	Art. 4
Déclaration du DETEC donnant force obligatoire à des prescriptions internationales.....	Art. 5

Titre deuxième Classification des véhicules

Chapitre 1 Définitions

Dimensions.....	Art. 6
Poids.....	Art. 7
Charges.....	Art. 8
Véhicules.....	Art. 9

Chapitre 2 Voitures automobiles

Classification.....	Art. 10
Voitures automobiles de transport selon le droit suisse.....	Art. 11
Classification selon le droit de l'UE.....	Art. 12
Genres de voitures automobiles de travail.....	Art. 13

Chapitre 3 Autres véhicules automobiles

Motocycles.....	Art. 14
Quadricycles légers à moteur, quadricycles à moteur et tricycles à moteur.....	Art. 15
Roues jumelées.....	Art. 16
Monoaxes, voitures à bras équipées d'un moteur.....	Art. 17
Cyclomoteurs.....	Art. 18

Chapitre 4 Véhicules sans moteur

Remorques.....	Art. 19
Remorques de transport selon le droit suisse.....	Art. 20

Classification des remorques selon le droit de l'UE	Art. 21
Genres de remorques de travail	Art. 22
Voitures à bras, véhicules à traction animale, chariots de dépannage	Art. 23
Fauteuils roulants.....	Art. 23a
Cycles et vélos d'enfants	Art. 24

Chapitre 5 Véhicules spéciaux

Définition.....	Art. 25
Véhicules à chenilles	Art. 26
Véhicules agricoles ayant une largeur hors normes	Art. 27
Autres véhicules ayant une largeur hors normes	Art. 28
Véhicules munis d'engins de déneigement qui dépassent largement vers l'avant	Art. 28a

Deuxième partie Immatriculation, contrôle subséquent, service antipollution

Chapitre 1 Contrôle individuel précédant l'immatriculation

Principe.....	Art. 29
Contrôle individuel précédant l'immatriculation, consistant en un contrôle du fonctionnement ou une identification.....	Art. 30
Contrôle individuel précédant l'immatriculation, consistant en un examen technique approfondi.....	Art. 31
Délégation du contrôle individuel précédant l'immatriculation (contrôle garage).....	Art. 32

Chapitre 2 Contrôle individuel suivant l'immatriculation

Contrôles périodiques obligatoires	Art. 33
Respect des intervalles de contrôle.....	Art. 33a
Contrôle obligatoire extraordinaire	Art. 34

Chapitre 3 Entretien et contrôle subséquent du système antipollution

Entretien du système antipollution	Art. 35
Contrôles subséquents des gaz d'échappement.....	Art. 36

Troisième partie Exigences techniques

Titre premier Définitions et exigences générales

Chapitre 1 Principe et champ d'application

Principe	Art. 36a
Champ d'application.....	Art. 37

Chapitre 1a Dimensions, poids, identification

Dimensions	Art. 38
Poids	Art. 39
Mouvement giratoire et débordement.....	Art. 40
Constructeur, garanties de poids.....	Art. 41
Modification du poids garanti, poids à l'étranger.....	Art. 42
Charge de toit.....	Art. 43
Identification du véhicule	Art. 44
Signes distinctifs de nationalité, plaques de contrôle, signes officiels	Art. 45

Chapitre 2 Propulsion, gaz d'échappement, niveau sonore

Puissance des moteurs	Art. 46
Caractéristiques du moteur	Art. 47
Proportions de mélange essence/huile, régulateur de régime, plombs, abaissement de la vitesse maximale.....	Art. 48
Réservoirs et conduites.....	Art. 49
Système de carburant, goulot de remplissage.....	Art. 50
Propulsion électrique	Art. 51
Gaz et dispositif d'échappement, catalyseur, filtre à particules.....	Art. 52
Niveau sonore, silencieux.....	Art. 53

Chapitre 3 Transmission

Embrayage, puissance de démarrage.....	Art. 54
Compteur de vitesse.....	Art. 55

Chapitre 4 Essieux, suspension

Empattement, élargissement de la voie	Art. 56
Suspension, systèmes de démarrage.....	Art. 57

Chapitre 5 Roues, pneumatiques

Roues et pneumatiques	Art. 58
Roues de rechange, roues de secours à usage temporaire, pneus d'hiver	Art. 59

Genres de pneumatiques spéciaux, resculpture des pneumatiques.....	Art. 60
Pneus à clous	Art. 61
Restrictions d'utilisation, identification	Art. 62
Chaînes à neige et dispositifs antidérapants	Art. 63
Chapitre 6 Direction	Art. 64
Chapitre 7 Freins	Art. 65
Chapitre 8 Carrosserie, habitacle Carrosseries de véhicules, divers.....	Art. 66
Aspect du véhicule, composants de véhicules dangereux, protection des composants rotatifs	Art. 67
Marquage, identification.....	Art. 68
Inscriptions et peintures, marquages à grande visibilité.....	Art. 69
Publicité.....	Art. 70
Portes	Art. 71
Vitres et visibilité	Art. 71a
Habitacle, ancrages des ceintures de sécurité, ceintures de sécurité, appui-tête, airbags, dispositifs de commande.....	Art. 72
Chapitre 9 Eclairage Réglementations déterminantes.....	Art. 72a
Exigences générales pour les dispositifs d'éclairage et les catadioptrés.....	Art. 73
Feux de route et de croisement, avertisseur optique.....	Art. 74
Feux de position, feux arrière, feux de gabarit, feux de stationnement, feux-stop et éclairage de la plaque de contrôle	Art. 75
Feux de brouillard et feux arrière de brouillard, feux de circulation diurne et feux d'angle.....	Art. 76
Feux de recul et catadioptrés	Art. 77
Feux clignotants, feux bleus, feux orange de danger et autres dispositifs d'éclairage	Art. 78
Clignoteurs de direction	Art. 79
Chapitre 10 Autres exigences et équipements complémentaires Équipement électrique, compatibilité électromagnétique	Art. 80
Essuie-glace, Système lave-glace, dégivreur et ventilation.....	Art. 81

Avertisseurs acoustiques, autres sources sonores, haut-parleurs extérieurs.....	Art. 82
Exigences générales concernant les systèmes d'alarme pour véhicules.....	Art. 83
Sensibilité aux fausses alarmes.....	Art. 84
Branchement et débranchement, alimentation électrique.....	Art. 85
Signal d'alarme du SAV.....	Art. 86
Dispositif d'immobilisation.....	Art. 87
Autres éléments facultatifs du SAV.....	Art. 88
Disposition des engins de travail et des porte-charges arrière.....	Art. 89
Palette de signalisation, triangle de panne, cale.....	Art. 90
Dispositifs d'attelage.....	Art. 91

Chapitre 11 Dispositions spéciales

Véhicules de personnes handicapées.....	Art. 92
Véhicules affectés au transport d'animaux.....	Art. 93

Titre deuxième Les voitures automobiles

Chapitre 1 Dimensions, poids, identification

Dimensions.....	Art. 94
Poids et charges par essieu.....	Art. 95
Plaque de contrôle.....	Art. 96

Chapitre 2 Propulsion, gaz d'échappement et transmission

Démarrateur, puissance du moteur, consommation de carburant.....	Art. 97
Marche arrière.....	Art. 98
Dispositifs limiteurs de vitesse.....	Art. 99
Tachygraphe.....	Art. 100
Contrôle, contrôle subséquent et réparation des dispositifs limiteurs de vitesse et des tachygraphes.....	Art. 101
Enregistreur de données.....	Art. 102
.....	Art. 102a

Chapitre 3 Freins et systèmes d'assistance

.....	Art. 103
-------	----------

Chapitre 4 Carrosserie, habitacle

Dispositifs de recouvrement des roues.....	Art. 104
Partie frontale et systèmes de protection frontale.....	Art. 104a

Systèmes de protection latérale	Art. 104b
Dispositif de protection arrière	Art. 104c
Pare-brise, habitacle	Art. 105
Ceintures de sécurité, sièges pour enfants, appui-tête	Art. 106
Places assises et debout	Art. 107
Disposition des pédales	Art. 108

Chapitre 5 Eclairage

Dispositifs d'éclairage obligatoires	Art. 109
Dispositifs d'éclairage facultatifs	Art. 110
Clignoteurs de direction et feux clignotants avertisseurs	Art. 111

Chapitre 6 Autres exigences et équipements complémentaires

Miroir et autres dispositifs de vision indirecte	Art. 112
.....	Art. 113
Cale, extincteur	Art. 114
Dispositif antiviol	Art. 115
Dispositifs d'alarme antiagression	Art. 116
Recyclage	Art. 116a

Chapitre 7 Dispositions spéciales applicables à certains genres de voitures automobiles

Section 1 Voitures automobiles dont la vitesse maximale est limitée

Critères pour limiter la vitesse maximale, signalisation	Art. 117
Voitures automobiles dont la vitesse est limitée à 45 km/h	Art. 118
Tracteurs agricoles dont la vitesse est limitée à 40 km/h	Art. 118a
Voitures automobiles dont la vitesse est limitée à 30 km/h	Art. 119
Voitures automobiles dont la vitesse est limitée à 15 km/h	Art. 120
Voitures automobiles dont la vitesse est limitée à 10 km/h	Art. 120a

Section 2 Autocars (bus à plate-forme pivotante et trolleybus inclus) et minibus

Compartiments	Art. 121
Places assises et places debout	Art. 122
Portes, sorties de secours, équipement complémentaire	Art. 123
Bus scolaires, signes pour les transports d'écoliers	Art. 123a

Section 3 Tracteurs à sellette

Plaques de contrôle, dispositif d'attelage	Art. 124
--	----------

Section 4 Voitures automobiles avec citerne ou silo

..... Art. 125

Section 5 Voitures automobiles de travail

Freins Art. 126

Frein de service Art. 127

Frein auxiliaire et frein de stationnement Art. 128

Ralentisseur Art. 129

Freins à ressort Art. 130

Surface de charge, dispositifs de recouvrement des roues,
dimensions Art. 131

Eclairage Art. 132

Section 6 Tracteurs

Immatriculation, surface de charge Art. 133

Charge utile, système de freinage Art. 134

Section 7 Véhicules à chenilles

Allègements pour les véhicules à chenilles Art. 134a

Titre troisième Motocycles, quadricycles légers à moteur, quadricycles à moteur et tricycles à moteur**Chapitre 1 Dimensions, poids, places, identification**

Dimensions Art. 135

Poids, poids remorquable, plaque de contrôle Art. 136

Nombre de places Art. 136a

Chapitre 2 Propulsion, roues et pneumatiques

Dispositif de démarrage, puissance de démarrage,
propulsion Art. 137

Pneumatiques Art. 138

Chapitre 3 Carrosserie, habitacle, peintures

..... Art. 139

Chapitre 4 Eclairage

Dispositifs d'éclairage obligatoires Art. 140

Dispositifs d'éclairage facultatifs Art. 141

Dispositifs d'éclairage par paire Art. 142

Chapitre 5 Autres exigences et équipements complémentaires

Rétroviseur Art. 143

Autres exigences Art. 144

Chapitre 6 Dispositions spéciales

Section 1 Motocycles

Freins	Art. 145
Puissance du moteur	Art. 145a
Carrosserie et autres exigences	Art. 146

Section 2 Motocycles avec side-car

Carrosserie, suspension, freins	Art. 147
Eclairage, clignoteurs de direction et autres exigences	Art. 148

Section 3 Motocycles légers à deux roues

Freins	Art. 149
Système de retenue, repose-pieds, dispositif antivol	Art. 150
Eclairage, support et autres exigences	Art. 151

Section 4 Motocycles légers à plus de deux roues et quadricycles légers à moteur

Dispositif de marche arrière, tachygraphe, enregistreur de données et chenilles	Art. 152
Freins	Art. 153
Eclairage	Art. 154
Ceintures de sécurité, dégivreur et ventilation, dispositif antivol	Art. 155

Section 5 Quadricycles à moteur et tricycles à moteur

Dispositif de marche arrière, tachygraphe, enregistreur de données et chenilles	Art. 156
Freins	Art. 157
Ceintures de sécurité	Art. 158
Puissance du moteur, vitesse maximale par construction	Art. 159

Section 6 Luges à moteur

.....	Art. 160
-------	----------

Titre quatrième Véhicules automobiles agricoles

Critères de classification, vitesse maximale	Art. 161
Plaque de contrôle, direction	Art. 162
Freins	Art. 163
Engins supplémentaires, dispositifs de protection	Art. 164
Eclairage	Art. 165
Autres exigences	Art. 166

Titre cinquième Autres véhicules automobiles

Chapitre 1 Monoaxes

Plaque de contrôle.....	Art. 167
Propulsion, gaz d'échappement, niveau sonore, vitesse maximale.....	Art. 168
Freins	Art. 169
Essieux, organes de commande	Art. 170
Eclairage	Art. 171
Autres exigences.....	Art. 172

Chapitre 2 Voitures à bras équipées d'un moteur

Dimensions, poids.....	Art. 173
Propulsion, freins, éclairage	Art. 174

Chapitre 3 Cyclomoteurs

Section 1 Dispositions communes

Généralités, dimensions, poids	Art. 175
Identification, plaque de contrôle	Art. 176
Niveau sonore, propulsion, gaz d'échappement	Art. 177
Cadre, roues, pneumatiques, freins, carrosserie, inscriptions.....	Art. 178
Eclairage, catadioptrés.....	Art. 178a
Autres exigences.....	Art. 178b

Section 2 Dispositions spéciales pour les cyclomoteurs selon l'art. 18, let. a

Poids à vide, transmission, roues, freins, équipements.....	Art. 179
Eclairage	Art. 179a
Autres exigences et équipements complémentaires	Art. 179b

Section 3

Dispositions spéciales pour les cyclomoteurs légers

.....	Art. 180
-------	----------

Section 4

Dispositions spéciales pour les fauteuils roulants

.....	Art. 181
-------	----------

Section 5

Dispositions spéciales pour les gyropodes électriques

Freins, équipement.....	Art. 181a
-------------------------	-----------

Titre sixième Remorques

Chapitre 1 Dimensions, poids, identification

Dimensions	Art. 182
Poids et charges par essieu	Art. 183
Charge du timon et répartition du poids	Art. 184
Plaque de contrôle	Art. 185

Chapitre 2 Essieux, suspension

.....	Art. 186
-------	----------

Chapitre 3 Roues, pneumatiques, direction

Pneumatiques.....	Art. 187
Direction	Art. 188

Chapitre 4 Freins et systèmes d'assistance

.....	Art. 189
-------	----------

Chapitre 5 Carrosserie, compartiment

Carrosserie	Art. 190
Dispositifs de protection latérale, dispositif de protection arrière.....	Art. 191

Chapitre 6 Eclairage

Dispositifs d'éclairage obligatoires	Art. 192
Dispositifs d'éclairage facultatifs	Art. 193
Clignoteurs de direction	Art. 194

Chapitre 7 Autres exigences et équipements complémentaires

.....	Art. 195
-------	----------

Chapitre 8 Dispositions spéciales applicables à certains genres de remorques

Section 1 Remorques affectées au transport de personnes

.....	Art. 196
-------	----------

Section 2 Remorques fixes

.....	Art. 197
-------	----------

Section 3 Remorques attelées aux motocycles, quadricycles légers à moteur, quadricycles à moteur et tricycles à moteur

.....	Art. 198
-------	----------

Section 4 Remorques attelées aux monoaxes	
.....	Art. 199
Section 5 Remorques de travail	
Plaque de contrôle.....	Art. 200
Freins	Art. 201
Frein de service.....	Art. 202
Frein de stationnement, dispositif d'attelage de sécurité.....	Art. 203
Carrosserie, suspension, éclairage	Art. 204
Section 6 Remorques attelées aux chariots à moteur et aux chariots de travail	
.....	Art. 205
Section 7 Remorques attelées à des tracteurs	
.....	Art. 206
Section 8 Remorques agricoles	
Généralités, identification.....	Art. 207
Freins, suspension et dispositif d'attelage de sécurité	Art. 208
Eclairage, timon, dispositif d'attelage et autres exigences	Art. 209
Section 9 Remorques attelées aux cycles et aux cyclomoteurs	
.....	Art. 210
Titre septième Autres véhicules sans moteur	
Chapitre 1 Véhicules à traction animale, voitures à bras, charrettes, luges et chariots de dépannage	
Véhicules à traction animale, voitures à bras, charrettes et luges.....	Art. 211
Chariots de dépannage.....	Art. 212
Chapitre 2 Cycles	
Généralités, dimensions, identification.....	Art. 213
Roues, freins	Art. 214
Cadre, inscriptions, places	Art. 215
Feux	Art. 216
Catadioptrés	Art. 217
<i>Abrogé</i>	Art. 218

Quatrième partie Dispositions pénales et finales

Chapitre 1 Dispositions pénales

.....Art. 219

Chapitre 2 Dispositions finales

Exécution.....	Art. 220
Autorité d'immatriculation.....	Art. 221
Dispositions transitoires.....	Art. 222
Dispositions transitoires des modifications du 2 septembre 1998.....	Art. 222a
Dispositions transitoires des modifications du 6 septembre 2000.....	Art. 222b
Disposition transitoire relative à l'art. 7, al. 4.....	Art. 222c
Dispositions transitoires des modifications du 21 août 2002.....	Art. 222d
Dispositions transitoires des modifications du 16 juin 2003.....	Art. 222e
Dispositions transitoires concernant les modifications du 10 juin 2005.....	Art. 222f
Dispositions transitoires de la modification du 17 août 2005.....	Art. 222g
Dispositions transitoires de la modification du 29 mars 2006.....	Art. 222h
Dispositions transitoires de la modification du 22 août 2006.....	Art. 222i
Dispositions transitoires concernant les modifications du 28 mars 2007.....	Art. 222j
Dispositions transitoires concernant les modifications du 16 janvier 2008.....	Art. 222k
Dispositions transitoires concernant la modification du 14 octobre 2009.....	Art. 222l
Dispositions transitoires concernant la modification du 2 mars 2012.....	Art. 222m
Dispositions transitoires concernant la modification du 24 juin 2015.....	Art. 222n
Dispositions transitoires relatives à la modification du 16 novembre 2016.....	Art. 222o
Entrée en vigueur.....	Art. 223

Annexe 1**Abrogation et modification du droit en vigueur****I. Abrogation d'ordonnances****II. Modification d'ordonnances****Annexe 2****Versions contraignantes pour la Suisse des réglementations internationales**

1 Voitures automobiles de transport et leurs remorques, tracteurs agricoles, motocycles, quadricycles légers à moteur, quadricycles à moteur et tricycles à moteur

2 Voitures automobiles de travail et moteurs de travail

Annexe 3

Abrogée

Annexe 4**Disques et signes**

1 Disque indiquant la vitesse maximale

2 Signe pour les véhicules des handicapés

3 Signe pour les véhicules des sourds

4 Signe distinctif de nationalité

5 Signes pour véhicules automobiles servant à des courses d'apprentissage

6 Palette de direction

7 Signe pour transports scolaires

7a Exemples de panneaux indicateurs concernant le port obligatoire de la ceinture de sécurité

8 Plaques d'identification arrière pour certaines voitures automobiles

9 Plaques d'identification arrière pour remorques et semi-remorques**10 Plaque d'identification arrière pour véhicules dont la vitesse maximale n'excède pas 45 km/h****11 Signe pour le trafic S****Annexe 5****Mesure de la fumée, des gaz d'échappement et de l'évaporation****1 Mesure de la fumée des moteurs à allumage par compression****2 Mesure des gaz d'échappement et de l'évaporation des véhicules équipés d'un moteur à allumage comandé ou d'un moteur à allumage par compression****Annexe 6****Mesurage du niveau sonore****1 Etendue du mesurage****2 Appareils mesureurs****3 Mesurage au passage du véhicule****4 Mesurage effectué à l'arrêt et mesurage du niveau sonore de l'air comprimé****Annexe 7****Freins. Mode d'expertise et prescriptions relatives à l'efficacité****1 Mode d'expertise pour les véhicules soumis aux prescriptions internationales****2 Prescriptions relatives à l'efficacité des véhicules soumis aux prescriptions internationales****3 Mode d'expertise et prescriptions relatives à l'efficacité de freinage des véhicules non soumis aux prescriptions internationales**

4 Exigences requises pour les essais de véhicules équipés de systèmes de freinage à air comprimé, dont le système de freinage est conforme aux prescriptions internationales, mais pour lequel il n'existe pas de réception partielle

5 Immatriculation de véhicules individuels

Annexe 8

Composants dangereux des véhicules

1 Composants inutiles

2 Composants nécessaires ou utiles

Annexe 9

Dimensions intérieures des véhicules déterminantes, établissement du nombre de places et calcul du poids des bagages

1 Dispositions générales pour les voitures automobiles

2 Mesures déterminantes pour les voitures automobiles

3 Prescriptions spéciales pour les autocars

4 Dispositions pour les motocycles, les quadricycles légers à moteur, les quadricycles à moteur et les tricycles à moteur

Annexe 10

Feux, clignoteurs de direction et catadioptres

1 Couleur

2 Distance du bord du véhicule et intervalle entre les plages éclairantes

3 Distance du sol

4 Eclairage et intensité lumineuse

5 Disposition et angle de visibilité des clignoteurs de direction

6 Angle de visibilité des feux de position, feux arrière, feux-stop, feux de gabarit, feux de stationnement et feux arrière de brouillard

7 Réglage

Annexe 11

Avertisseurs acoustiques et dispositifs d'alarme

1 Exigences générales

2 Avertisseurs obligatoires

3 Avertisseurs à deux sons alternés pour véhicules prioritaires

4 Avertisseurs à trois sons alternés

5 Dispositifs d'alarme

6 Avertisseurs acoustiques des systèmes d'alarme pour véhicules

Annexe 12

Compatibilité électromagnétique

1 Exigences

