

Ordonnance sur les substances explosibles (Ordonnance sur les explosifs, OExpl)

du 27 novembre 2000 (Etat le 12 juillet 2005)

Le Conseil fédéral suisse,

vu les art. 34a et 42 de la loi du 25 mars 1977 sur les explosifs¹ (loi);
vu l'art. 40 de la loi du 13 mars 1964 sur le travail²;
vu l'art. 83 de la loi fédérale du 20 mars 1981 sur l'assurance-accidents (LAA)³;
et en application de la loi fédérale du 6 octobre 1995 sur les entraves techniques
au commerce (LETC)⁴;
en exécution de la Convention du 1^{er} mars 1991 sur le marquage des explosifs
plastiques et en feuilles aux fins de détection⁵,

arrête:

Titre 1 Champ d'application et définitions

Art. 1⁶ Rapport avec les législations sur les produits chimiques et
l'environnement

¹ Indépendamment du caractère dangereux pour la santé ou pour l'environnement des substances qu'ils contiennent, les matières explosives ou les engins pyrotechniques doivent être emballés et marqués uniquement selon les prescriptions de la présente ordonnance; font exception les engins pyrotechniques destinés à produire des gaz toxiques, du brouillard ou des mélanges pulvérulents. La destruction et l'élimination des matières explosives et des engins pyrotechniques sont régies par les art. 107 à 109.

² Sont réservées les prescriptions de l'ordonnance du 18 mai 2005 sur les produits chimiques⁷ et de l'ordonnance du 27 février 1991 sur les accidents majeurs⁸.

RO 2001 334

¹ RS 941.41

² RS 822.11

³ RS 832.20

⁴ RS 946.51

⁵ FF 1993 IV 401, en vigueur depuis le 21 juin 1998

⁶ Nouvelle teneur selon le ch. II 22 de l'O du 18 mai 2005 sur l'abrogation et la modification du droit en vigueur du fait de la loi sur les produits chimiques, en vigueur depuis le 1^{er} août 2005 (RO 2005 2695).

⁷ RS 813.11

⁸ RS 814.012

Art. 2 Explosifs

Sont notamment réputés explosifs:

- a. les explosifs purs tels que le nitropenta, le trinitrotoluène et l'hexogène;
- b. les mélanges tels que la poudre noire destinée à des minages (poudre de mine), les explosifs contenant de la nitroglycérine ou du nitroglycol, les explosifs au nitrate d'ammonium, les gels et les émulsions (slurries);
- c. les explosifs primaires tels que l'azoture de plomb et le styphnate de plomb (syn. trinitrorésorcinate de plomb);
- d. les cordeaux détonants.

Art. 3 Moyens d'allumage destinés au minage

¹ Sont notamment réputés moyens d'allumage les détonateurs pour mèche lente, les amorces (électriques, électroniques et non électriques), les retardateurs, les mèches d'allumage de sûreté et les conduits d'allumage.

² Les cordeaux détonants peuvent aussi être utilisés comme moyens d'allumage.

Art. 4 Commerce de substances et de moyens d'allumage non destinés au minage

Les exigences formulées dans les art. 8 à 23 ne s'appliquent ni aux substances figurant à l'art. 2 ni aux moyens d'allumage non destinés aux tirs de mine qui sont mis sur le marché.

Art. 5 Engins pyrotechniques

¹ Les engins pyrotechniques contiennent au moins un élément explosif ou une charge d'inflammation. Leur énergie est destinée à produire de la lumière, de la chaleur, du bruit, de la fumée, une poussée, un mouvement ou des effets comparables.

² Les charges d'inflammation se consomment; les éléments explosifs produisent une onde de pression ou onde de choc accompagnée d'une détonation.

³ Sont aussi considérés comme des engins pyrotechniques ceux qui nécessitent un dispositif de mise à feu.

Art. 6 Engins pyrotechniques à des fins professionnelles

¹ Sont considérés comme des engins pyrotechniques qui servent à des fins professionnelles ceux figurant à l'art. 7, let. a, de la loi. Ils sont rangés par l'office central dans les classes G1 à G3 selon les critères énoncés à l'annexe 1, ch. 1.

² Les engins pyrotechniques des catégories G1 et G2 ne peuvent être remis à des personnes de moins de 18 ans.

³ S'agissant des engins pyrotechniques de la catégorie G3, seules leur fabrication et leur importation requièrent une autorisation. Les autres prescriptions concernant les engins pyrotechniques ne leur sont pas applicables.

Art. 7 Engins pyrotechniques servant au divertissement

¹ Les engins pyrotechniques qui servent au divertissement sont rangés par l'office central dans les catégories I à IV selon les critères de dangerosité figurant à l'annexe 1, ch. 2.

² Les pièces d'artifice de la catégorie IV ne peuvent pas être tenues dans le commerce de détail (vente libre); celles de la catégorie III ne peuvent pas être remises à des personnes de moins de 18 ans.

³ S'agissant des engins pyrotechniques de la catégorie I, seules leur fabrication et leur importation requièrent une autorisation. Les autres prescriptions concernant les engins pyrotechniques ne leur sont pas applicables.

Titre 2

Exigences concernant les matières explosives et les engins pyrotechniques

Chapitre 1 Matières explosives

Art. 8 Conditions de mise sur le marché

¹ Peuvent être mises sur le marché les matières explosives qui:

- a. satisfont aux exigences essentielles de sécurité selon l'art. 3 de la Directive 93/15/CEE du Conseil du 5 avril 1993 relative à l'harmonisation des dispositions concernant la mise sur le marché et le contrôle des explosifs à usage civil⁹ (directive sur les explosifs);
- b. répondent aux exigences formulées dans les art. 18 à 23.

² Les dispositions du présent chapitre ne s'appliquent pas:

- a. aux matières explosives utilisées dans le pays en quantités limitées par la science, la recherche ou le développement;
- b. aux matières explosives, exception faite de l'art. 19, qui sont destinées à être employées par la police;
- c. aux matières explosives utilisées à des fins de formation dans les domaines précisés aux let. a et b. Les quantités ne peuvent dépasser le volume utile.

⁹ JO n° L 121/20 du 15.5.93, p. 20. Le texte de la Directive peut être obtenu auprès du Centre suisse d'information pour les règles techniques (SWITEC), Bürglistrasse 29, 8400 Winterthur

Art. 9 Définitions

Dans le cadre du champ d'application du présent chapitre, les définitions ci-après, utilisées dans la directive sur les explosifs, signifient:

- a. *explosifs*: les matières explosives et la poudre de guerre, au sens des art. 4 et 7a de la loi;
- b. *sécurité*: la sécurité qui garantit, lors de l'utilisation de matières explosives conformément à leur destination, la protection des personnes et des biens, et la limitation des conséquences d'un accident;
- c. *mise sur le marché*: la mise à disposition ou la cession, à titre onéreux ou gratuit, de matières explosives en vue de leur commerce ou de leur emploi dans le pays.

Art. 10 Normes techniques

¹ L'office central, en accord avec le Secrétariat d'Etat à l'économie (seco), désigne les normes techniques qui se prêtent à la concrétisation des exigences essentielles de sécurité de la directive sur les explosifs.

² Il tient compte, en la matière, des normes harmonisées sur le plan international.

³ Les normes techniques désignées sont publiées dans la Feuille fédérale avec leur titre et leurs références.

Art. 11 Déclaration de conformité

¹ Toute personne qui met sur le marché des matières explosives doit pouvoir présenter une déclaration de conformité indiquant que les produits répondent aux exigences essentielles de sécurité figurant dans la directive sur les explosifs.

² La déclaration de conformité doit être libellée dans une des langues officielles suisses ou en anglais et contenir les indications ci-après:

- a. les noms ou les signes d'identification et les adresses des fabricants, ainsi que les noms et les adresses des importateurs;
- b. une description complète des matières explosives incluant les données d'identification et le numéro d'identification des Nations Unies¹⁰;
- c. les prescriptions techniques, normes ou autres spécifications appliquées;
- d. le cas échéant, la conformité avec l'attestation de l'examen de type au sens de l'art. 14, let. a);
- e. le nom et l'adresse de la personne qui signe la déclaration de conformité pour le fabricant ou l'importateur.

¹⁰ Figurent à l'annexe A de l'Ac. européen du 30 sept. 1957 relatif au transport international des marchandises dangereuses par route (ADR; RS **0.741.621**). L'annexe A de l'ADR n'est publiée ni dans le RO ni dans le RS. Des tirés à part peuvent être obtenus auprès de l'OFCL, Vente des publications fédérales, 3003 Berne.

³ Lorsque des matières explosives tombent sous le coup de plusieurs réglementations requérant une déclaration de conformité, une seule déclaration est suffisante.

⁴ Les déclarations de conformité doivent pouvoir être produites pendant au moins dix ans à compter de la dernière date de fabrication du produit.

Art. 12 Accomplissement des exigences

¹ La preuve de la conformité aux exigences essentielles de la directive sur les explosifs est réputée fournie lorsque les matières explosives sont attestées conformes par un centre d'évaluation de la conformité, au sens de l'art. 15.

² Lorsque les matières explosives sont fabriquées conformément aux normes techniques au sens de l'art. 10, elles sont présumées satisfaire aux exigences essentielles.

³ Lorsqu'elles ne sont pas conformes aux normes techniques ou ne le sont qu'en partie, il doit être prouvé que les exigences essentielles sont respectées d'une autre manière.

⁴ Sur demande, les fabricants et les importateurs doivent être en mesure de présenter, aux autorités compétentes en matière d'autorisation et d'exécution, la documentation technique permettant de contrôler le respect des exigences essentielles.

⁵ La conformité du produit ne délie pas de l'obligation de requérir les autorisations nécessaires de production, d'importation ou d'exportation. Sur demande de l'autorité requise, l'attestation de conformité établie par un organisme d'évaluation doit pouvoir être présentée (art. 15).

Art. 13 Documentation technique

¹ La documentation technique doit être rédigée dans une des langues officielles suisses ou en anglais et contenir les indications ci-après:

- a. une description générale du genre de produit, ci-après dénommé type;
- b. des dessins de conception et de fabrication, ainsi que des schémas de composants, groupes d'assemblage, circuits, etc.;
- c. les descriptions et explications nécessaires à la compréhension desdits dessins et schémas et du fonctionnement du produit;
- d. une liste des normes visées par l'art. 10, appliquées entièrement ou en partie, et les descriptions des solutions adoptées pour satisfaire aux exigences essentielles lorsque ces normes n'ont pas été appliquées;
- e. les résultats des calculs de conception réalisés, des examens effectués, etc.;
- f. les rapports d'essais.

² L'usage d'une autre langue est admis lorsque les renseignements demandés pour apprécier la documentation sont fournis dans une des langues officielles suisses ou en anglais.

³ La documentation technique doit être conservée pendant au moins dix ans à compter de la dernière date de fabrication du produit.

Art. 14 Procédures d'évaluation de la conformité

Pour fournir la preuve de la conformité des matières explosives aux exigences essentielles, les procédures mentionnées ci-dessous doivent être suivies:

- a. la procédure «examen de type» (annexe 12.1) en relation, au choix, avec:
 1. la procédure «conformité au type» (annexe 12.2);
 2. la procédure «assurance de qualité de production» (annexe 12.3);
 3. la procédure «assurance de qualité du produit» (annexe 12.4);
 4. la procédure «vérification sur produit» (annexe 12.5);
- b. la procédure «vérification à l'unité» (annexe 13).

Art. 15 Laboratoires d'essais et organismes d'évaluation de la conformité

¹ Les laboratoires d'essais et les organismes d'évaluation de la conformité, chargés de dresser les rapports et de délivrer les attestations suivant les procédures visées à l'art. 14, doivent:

- a. être accrédités conformément à l'ordonnance du 17 juin 1996 sur l'accréditation et la désignation¹¹;
- b. être reconnus par la Suisse dans le cadre d'accords internationaux, ou
- c. être habilités à un autre titre par le droit fédéral.

² Celui qui se réfère à des documents émanant d'un autre organisme que ceux mentionnés à l'al. 1 doit montrer de façon plausible que les procédures appliquées et les qualifications dudit organisme satisfont aux exigences suisses d'après l'art. 18 LETC.

Art. 16 Contrôle ultérieur

¹ L'office central vérifie par sondage inopiné que les matières explosives mises sur le marché satisfont aux exigences de conformité de la présente ordonnance. A cette fin, il collabore avec les organes d'exécution cantonaux et il peut faire appel à des services spécialisés.

² Les organes d'exécution cantonaux annoncent sans délai à l'office central les découvertes de matières explosives non conformes.

³ Aux fins de vérifier la conformité, les organes de contrôle sont habilités, durant les heures de travail habituelles, à pénétrer à l'improviste dans les locaux d'exploitation et les entrepôts et à les inspecter, à examiner les documents utiles, à prendre des renseignements, à faire procéder à des essais, ainsi qu'à demander ou prélever des échantillons.

⁴ L'office central peut exiger de l'Administration des douanes qu'elle lui annonce, durant une période déterminée, l'importation de matières explosives dûment désignées. Il doit en faire une description précise.

¹¹ RS 946.512

Art. 17 Mesures à l'encontre de matières explosives non conformes et susceptibles de compromettre la sécurité publique

¹ Si l'office central, se fondant sur les renseignements reçus, parvient à la conclusion que des matières explosives se trouvant sur le marché ne répondent pas aux exigences de conformité de la présente ordonnance, il enjoint au fabricant ou à l'importateur d'adapter ces matières aux prescriptions, sous peine de leur retrait du marché.

² Si des matières explosives non conformes risquent de mettre en danger l'intégrité corporelle des personnes et des biens lorsqu'elles sont utilisées conformément à leur destination, l'office central prend les mesures qui s'imposent pour placer sous scellés les marchandises contestées, pour les retirer du marché et prévenir leur commercialisation ultérieure.

³ L'office central est compétent pour accorder l'entraide administrative internationale dans les limites de l'art. 22 LETC.

Art. 18 Marquage

¹ L'explosif doit contenir une substance de marquage répartie de façon uniforme permettant, lors même qu'il a explosé, d'en déceler avec certitude la provenance et la période de fabrication.

² La substance de marquage et sa proportion dans l'explosif doivent être agréées par l'office central.

³ L'office central fixe le procédé de marquage, opère des contrôles sur celui-ci et l'adapte lorsque les conditions l'exigent.

Art. 19 Marquage aux fins de détection

Les explosifs au sens de la Convention internationale du 1^{er} mars 1991 sur le marquage des explosifs plastiques et en feuilles aux fins de détection doivent renfermer un agent de détection homogène dans la concentration minimale fixée dans ladite convention.

Art. 20 Marquage des mèches de sûreté et des cordons détonants

¹ Les mèches d'allumage de sûreté et les cordons détonants doivent être pourvus sur toute leur longueur d'un signe caractéristique indiquant quel en est le fabricant, ainsi que le lieu, l'année et le mois de leur fabrication.

² Le marquage des mèches d'allumage de sûreté doit rester décelable également après leur emploi.

Art. 21 Emballage des matières explosives

¹ L'emballage des matières explosives doit répondre aux prescriptions de l'Accord européen du 30 septembre 1957 relatif au transport international des marchandises dangereuses par route¹² et être marqué en conséquence. Il portera en outre les indications exigées par l'art. 19, al. 3, de la loi.

² Sur chaque autre unité d'emballage doivent figurer, en plus des indications exigées par l'al. 1, au moins les données et désignations ci-après:

- a. pour les explosifs, la part de nitroglycérine/nitroglycol et la température critique de gel;
- b. pour les détonateurs, les données permettant d'en déduire les caractéristiques essentielles;
- c. pour les retardateurs, la durée moyenne de temporisation exprimée en millisecondes;
- d. pour les mèches d'allumage de sûreté, la durée de combustion exprimée en s/m.

³ Pour les explosifs encartouchés, doivent figurer sur chaque cartouche les noms de l'explosif et du fabricant, ainsi que le lieu, l'année et le mois de fabrication.

Art. 22 Amorces

¹ Les amorces doivent être conçues de manière à exclure un déclenchement involontaire par des courants vagabonds et des charges électrostatiques ou inductives.

² En principe, seules seront livrées aux utilisateurs les amorces électriques qui satisfont aux exigences formulées à l'annexe 3 pour les amorces à pont électriques ou, à tout le moins, qui offrent la même sécurité. Une autorisation écrite de la Caisse nationale suisse d'assurance en cas d'accidents (CNA) est requise pour les autres types d'amorces électriques.

Art. 23 Marquage des amorces et des détonateurs

¹ L'isolation des fils conducteurs des amorces électriques doit être de couleurs différentes. L'un des fils doit être de couleur bleue pour les amorces à pont électriques qui satisfont aux exigences de l'annexe 3.

² La douille des amorces doit comporter le signe du fabricant et l'échelon de temps. En plus, on indiquera encore sur les fils d'allumage les intervalles de temporisation ou la durée totale de temporisation. Si l'échelon de temps ou l'intervalle de temporisation ou la durée totale de temporisation n'est pas défini, il y a lieu de marquer en conséquence les fils d'allumage.

³ La douille des détonateurs doit porter le signe du fabricant.

¹² RS 0.741.621

Chapitre 2 Engins pyrotechniques

Art. 24 Homologation

¹ Les engins pyrotechniques doivent être homologués par l'office central.

² Ce dernier peut renoncer à la procédure d'homologation si la sécurité est garantie par d'autres mesures.

³ N'ont pas besoin d'être homologués les engins pyrotechniques qui entrent dans la fabrication de produits soumis à l'obligation d'un contrôle officiel.

Art. 25 Exigences techniques

Les engins pyrotechniques seront homologués si:

- a. de par leur composition et leur nature, ils sont conformes à l'état de la technique;
- b. leur maniement ne présente aucun risque pour les personnes et les biens lorsqu'ils sont utilisés conformément à leur destination, et
- c. ils ne produisent pas d'éclats dangereux ni ne contiennent des éléments pouvant s'enflammer spontanément.

Art. 26 Indications, désignations

¹ Sur la plus petite unité d'emballage des engins pyrotechniques (emballage par pièce ou par assortiment), et autant que possible sur chaque engin, on indiquera au moins:

- a. le type des engins;
- b. le fabricant ou son symbole d'identification, le lieu et l'année de fabrication;
- c. le poids brut;
- d. le numéro d'homologation-CH attribué au produit;
- e. pour les engins pyrotechniques à des fins professionnelles, la date limite d'utilisation fixée par le fabricant.

² Exception faite des catégories G3, I et II, les engins pyrotechniques proprement dits et leurs plus petites unités d'emballage contiendront les indications et désignations complémentaires prévues à l'annexe 2.

³ Les engins pyrotechniques doivent être pourvus d'un mode d'emploi décrivant le maniement et les précautions à prendre et rendant attentif aux risques spécifiques qu'ils font courir. Ce mode d'emploi pourra aussi revêtir la forme d'un dessin, si cela permet d'exclure un maniement incorrect.

⁴ Les indications prévues aux al. 1 à 3 doivent être clairement signalées et rédigées dans les trois langues officielles. Pour les catégories G1 à G3, les indications sur les emballages peuvent être imprimées en une seule langue nationale, pour autant qu'un mode d'emploi dans les trois langues officielles se trouve à l'intérieur.

⁵ Les prescriptions du présent article ne s'appliquent pas aux engins pyrotechniques de la catégorie IV. Le vendeur doit informer l'utilisateur de leur emploi et des dispositions de sécurité à respecter.

Titre 3 Commerce, permis d'acquisition et d'emploi

Chapitre 1 Production et importation¹³

Section 1 Production

Art. 27 Autorisation

¹ L'office central accorde les autorisations de production des matières explosives, des engins pyrotechniques destinés à un usage civil et de la poudre de guerre.¹⁴

² Doit également détenir une autorisation de production la personne qui ne prépare les matières et les objets qu'à l'endroit de leur utilisation.

Art. 28 Demande d'autorisation

¹ La demande d'autorisation contiendra les indications suivantes:

- a. le genre de produits dont la fabrication est prévue et la production annuelle escomptée;
- b. la disposition et le genre de construction des bâtiments d'exploitation et d'entreposage ainsi que leur éloignement par rapport aux voies de communication publiques, habitations et autres constructions à protéger; s'agissant de nouveaux édifices, les plans et le descriptif seront joints;
- c. la forme juridique et la direction de l'entreprise.

² Pour les matières explosives, elle contiendra en plus:

- a. une description complète incluant les données d'identification et le numéro d'identification des Nations Unies¹⁵;
- b. le cas échéant, l'attestation de conformité d'un organisme notifié.

Art. 29 Autorisation de fabriquer de nouveaux produits

¹ Le détenteur d'une autorisation de production qui se propose de fabriquer des produits qu'il n'était pas autorisé à fabriquer jusqu'ici, doit déposer une nouvelle demande.

¹³ Nouvelle teneur selon le ch. I de l'O du 21 nov. 2001, en vigueur depuis le 1^{er} mars 2002 (RO 2002 347).

¹⁴ Nouvelle teneur selon le ch. I de l'O du 21 nov. 2001, en vigueur depuis le 1^{er} mars 2002 (RO 2002 347).

¹⁵ Figurent à l'annexe A de l'Ac. européen du 30 sept. 1957 relatif au transport international des marchandises dangereuses par route (ADR; RS 0.741.621). L'annexe A de l'ADR n'est publiée ni dans le RO ni dans le RS. Des tirés à part peuvent être obtenus auprès de l'OFCL, Vente des publications fédérales, 3003 Berne.

² La demande comportera les indications selon l'art 22. Pour ce qui est de la disposition et du genre de construction des bâtiments d'exploitation et d'entreposage ainsi que de la forme juridique et de la direction de l'entreprise, seules les modifications intervenues depuis l'octroi de la dernière autorisation seront indiquées.

Art. 30 Autorisations exceptionnelles

Dans les cas particuliers dûment motivés, l'office central peut accorder des autorisations exceptionnelles de production pour des produits qui ne répondent pas aux exigences des art. 8 à 25, lorsque la sécurité est suffisamment garantie d'une autre manière.

Section 2 Importation

Art. 31 Autorisation

¹ L'office central accorde les autorisations d'importation des matières explosives, des engins pyrotechniques destinés à un usage civil et de la poudre de guerre.¹⁶

² Peuvent être importés sans autorisation:

- a. dans le trafic voyageurs et frontalier, les engins pyrotechniques qui servent au divertissement jusqu'à un poids global brut de 2,5 kg, à l'exception des feux d'artifice détonant au sol.
- b. les engins pyrotechniques faisant partie intégrante de produits soumis à un contrôle officiel.

³ Une copie de l'autorisation d'importation sera adressée au canton où se trouve le siège commercial de l'importateur.

Art. 32 Demande d'autorisation

¹ Les demandes indiqueront:

- a. le genre et la quantité des produits;
- b. le nom et l'adresse du fabricant, le cas échéant son symbole d'identification;
- c. le nom et l'adresse de l'importateur;
- d. le nom et l'adresse de l'utilisateur.

² En plus, on indiquera ou joindra pour les matières explosives:

- a. une description complète incluant les données d'identification et le numéro d'identification des Nations Unies¹⁷;

¹⁶ Nouvelle teneur selon le ch. I de l'O du 21 nov. 2001, en vigueur depuis le 1^{er} mars 2002 (RO 2002 347).

¹⁷ Figurent à l'annexe A de l'Ac. européen du 30 sept. 1957 relatif au transport international des marchandises dangereuses par route (ADR; RS 0.741.621). L'annexe A de l'ADR n'est publiée ni dans le RO ni dans le RS. Des tirés à part peuvent être obtenus auprès de l'OFCL, Vente des publications fédérales, 3003 Berne.

- b. une déclaration de conformité, le cas échéant une attestation y relative;
- c. le dépôt de destination en Suisse;
- d. le mode de transport.

³ Pour les engins pyrotechniques, la demande comportera en outre le numéro d'homologation-CH.

Art. 33 Autorisations exceptionnelles

L'art. 30 est également applicable à l'importation.

...

Art. 34¹⁸

Chapitre 2 Vente

Art. 35 Autorisation

¹ L'autorisation de vendre sur le territoire suisse des produits au sens de l'art. 27, al. 1, suppose que le vendeur et les personnes dont il répond:

- a. aient l'exercice des droits civils et inspirent pleine confiance, et
- b. aient suffisamment d'expérience ainsi que des connaissances juridiques et techniques suffisantes pour utiliser des substances explosibles.

² En outre, le vendeur doit être domicilié en Suisse ou, s'il s'agit d'une entreprise, être inscrit au Registre du commerce.

³ L'autorisation de production implique pour son détenteur le droit de vendre sur tout le territoire suisse les produits qu'il fabrique lui-même.

⁴ L'autorisation de vendre peut être limitée quant à son contenu.

Art. 36 Autorité compétente

L'entrepôt du vendeur est réputé siège commercial au sens de l'art. 10, al. 2, de la loi. Si le vendeur a des succursales dans plusieurs cantons, le canton qui délivre l'autorisation requiert l'accord des autres cantons intéressés. Lorsqu'il y a opposition de la part d'un canton, l'autorisation est refusée ou restreinte en conséquence.

¹⁸ Abrogé par le ch. I de l'O du 21 nov. 2001 (RO 2002 347).

Art. 37 Autorisation pour la remise de matières explosives par des instances militaires

L'autorisation pour la remise de matières explosives par l'armée, les administrations militaires fédérales et cantonales ou leurs entreprises à des offices civils ainsi qu'à des particuliers est octroyée par le Département fédéral de l'économie.

Art. 38 Entrepôts de matières explosives des vendeurs

Après avoir entendu les cantons, le Département fédéral de justice et police fixe le nombre d'entrepôts de matières explosives qui pourront être créés et la façon dont ils seront répartis au niveau régional.

Chapitre 3 Dispositions communes

Art. 39 Vérifications

¹ En vue de l'examen des demandes, il pourra être fait appel à des services spécialisés; l'envoi d'un échantillon de la marchandise et de l'emballage pourra être requis.

² L'office central peut demander aux requérants d'autres informations et documents techniques pour procéder à l'évaluation de la conformité des produits aux exigences des art. 8 à 25.

Art. 40 Limitation dans le temps, charges et cessibilité

¹ Les autorisations peuvent être limitées dans le temps et pourvues de charges.

² Elles sont incessibles.

Art. 41 Révocation et retrait

¹ L'autorisation est révoquée si elle a été obtenue au moyen d'indications fausses ou lorsque les conditions pour son octroi ne sont plus remplies.

² Elle peut être retirée définitivement ou temporairement, lorsque son titulaire ou une personne dont il doit répondre a été puni pour violation grossière des mesures de protection ou de sécurité.

Art. 42 Expiration

L'autorisation s'éteint:

- a. si elle n'est pas utilisée pendant une année;
- b. s'il n'existe plus de personne responsable de l'activité autorisée;
- c. si l'entreprise est dissoute ou change de propriétaire.

Art. 43 Saisie des produits en cas de suppression de l'autorisation

Lorsque l'autorisation vient à être supprimée, l'autorité compétente procède à la saisie des produits et décide du sort qui leur sera réservé.

Art. 44 Secret de fonction

Les indications fournies dans les demandes sont couvertes par le secret de fonction.

Chapitre 4 Acquisition**Art. 45** Permis d'acquisition pour matières explosives

¹ Toute personne qui entend obtenir un permis d'acquisition pour matières explosives doit fournir les informations prévues à l'annexe 4.1 et les confirmer par sa signature. La demande pour un permis d'acquisition doit être remise à l'autorité compétente désignée par le canton.

² Le permis d'acquisition contient toute les indications indispensables à son octroi.

³ Le permis d'acquisition est valable une année.

Art. 46 Dispositions particulières pour petits utilisateurs

¹ Est considéré comme un petit utilisateur celui qui achète tout au plus 25 kg d'explosif et 100 détonateurs ou amorces en trois mois. Le petit utilisateur doit pouvoir conserver les matières explosives selon les prescriptions en vigueur.

² Le permis d'acquisition autorise le petit utilisateur à obtenir les matières explosives qui lui sont vraisemblablement nécessaires, mais tout au plus dans les quantités mentionnées à l'al. 1.

³ Le permis d'acquisition pour petits utilisateurs est valable trois mois.

Art. 47 Permis d'acquisition pour engins pyrotechniques

¹ Un permis n'est requis que pour l'acquisition d'engins pyrotechniques de la catégorie G2.

² Toute personne qui entend obtenir un permis d'acquisition doit fournir les informations prévues à l'annexe 4.2 et les confirmer par sa signature. La demande doit être remise à l'autorité compétente désignée par le canton.

³ Le permis d'acquisition comprendra toutes les indications indispensables à son octroi.

⁴ Le permis d'acquisition est valable une année.

Art. 48 Etablissement du permis

¹ Le permis d'acquisition est délivré par l'autorité en un original et au minimum deux copies.

² Si les matières explosives accordées doivent être utilisées dans un autre canton, l'autorité qui délivre le permis transmettra au canton concerné un double du permis.

Art. 49 Révocation du permis

¹ Le permis d'acquisition est révoqué s'il a été obtenu au moyen d'indications inexactes ou si les conditions dont dépendait son octroi ne sont plus remplies.

² En cas de révocation, l'autorité compétente procède à la saisie des matières explosives et engins pyrotechniques et décide du sort qui leur sera réservé.

Art. 50 Prise en charge des produits

¹ Avant la remise des produits, le réceptionnaire doit établir qu'il est habilité à prendre livraison de la marchandise pour le compte de l'ayant droit désigné dans le permis d'acquisition.

² Les matières explosives ou engins pyrotechniques autorisés dans le permis d'acquisition doivent être achetés auprès du même vendeur, contre remise de l'original.

³ Ils peuvent être achetés au fur et à mesure.

Chapitre 5 Permis de minage et d'emploi**Section 1 Autorisations de minage et d'emploi****Art. 51** Dispositions générales

¹ Les travaux de minage que le titulaire est habilité à effectuer sont mentionnés dans le permis.

² Les mentions spécifiques sont attribuées en fonction d'un examen.

Art. 52 Mentions de minage et d'emploi

¹ *La mention A* autorise l'exécution de manière indépendante de travaux de minage ordinaires comportant un risque minime de dommages moyennant observation des restrictions suivantes:

- a. quantité maximale de 5 kg d'explosif par minage;
- b. pour les allumages pyrotechniques, une mèche d'allumage de sûreté au plus par minage.

² *La mention B* autorise l'exécution de manière indépendante de travaux de minage ordinaires comportant un risque modéré de dommages moyennant observation des restrictions suivantes:

- a. jusqu'à 25 kg d'explosif par minage de manière indépendante;
- b. avec une quantité d'explosif supérieure selon les directives écrites (plan de minage, etc.) d'une personne qualifiée titulaire d'un permis portant la mention C et sous sa surveillance.

³ La mention C autorise:

- a.¹⁹ la planification et l'exécution de manière indépendante de travaux de minage ordinaires comportant un risque modéré de dommages;
- b. la planification, selon les directives écrites (projets, plans, etc.) d'un spécialiste éprouvé, de travaux de minage ordinaires comportant un risque élevé de dommages, et leur exécution sous la surveillance de ce spécialiste.

⁴ La mention pour travaux de minage spéciaux autorise l'exécution du type de travail indiqué dans le permis. L'autorisation présuppose, sous réserve de l'al. 5, une mention A, B ou C qui règle la question des risques de dommages admissibles.

⁵ L'autorisation pour le déclenchement d'avalanches ne présuppose aucune autre mention.

⁶ La mention PG autorise l'utilisation, de manière indépendante, des engins pyrotechniques de la catégorie G2 dûment désignés.

Art. 53 Définitions

¹ Les travaux de minage ordinaires requièrent des connaissances générales en matière de minage. Par travaux de minage ordinaires, on entend notamment le minage de tranchées, le tir d'abattage, la démolition par explosif de blocs de pierre, le tir d'abattage d'arbres, le minage de souches.

² Les travaux de minage spéciaux exigent des connaissances spécifiques, par exemple pour déclencher des avalanches, miner des édifices, exécuter des tirs sous l'eau ou détruire des quantités importantes de matières explosives.

³ Les risques de dommages lors de travaux de minage sont considérés comme minimes, modérés ou élevés. Les limites entre les trois degrés sont fixées par l'Office fédéral de la formation professionnelle et de la technologie (OFFT) au moyen d'un aide-mémoire de planification. Ce dernier tient compte de la formation exigée en rapport avec les différentes mentions.

⁴ Un minage comprend la mise à feu instantanée ou retardée d'une ou de plusieurs charges explosives.

⁵ Est réputée spécialiste éprouvé la personne qui est en mesure, par ses connaissances et aptitudes supérieures à la moyenne ainsi que par son expérience, d'évaluer un risque élevé de dommages et de préparer, dans les règles de l'art, la partie d'un projet de minage qui lui est confiée.

¹⁹ Nouvelle teneur selon le ch. I de l'O du 21 nov. 2001, en vigueur depuis le 1^{er} mars 2002 (RO 2002 347).

Section 2 Remise des autorisations

Art. 54 Formation

Les connaissances théoriques et pratiques peuvent être dispensées dans des cours qui seront donnés en prévision d'examens.

Art. 55 Admission aux cours et aux examens

¹ Est admise aux cours et examens toute personne qui:

- a. est majeure;
- b. fournit une attestation de la police de son lieu de domicile qui permet de conclure que ses antécédents offrent la garantie qu'elle utilisera les matières explosives et les engins pyrotechniques de manière licite et conforme aux règles de l'art.

² L'admission aux cours et aux examens peut être subordonnée à la présentation d'une attestation prouvant que le candidat a exercé une activité, accompli des études ou achevé un apprentissage dans une profession déterminée.

Art. 56 Examens

¹ Chaque examen doit être axé sur un seul type d'autorisation d'emploi ou de minage.

² L'examen portera:

- a. sur la connaissance des prescriptions légales;
- b. sur la connaissance des matières explosives usuelles, des engins pyrotechniques et des accessoires de tir, ainsi que de leur manipulation et de leur utilisation.

Art. 57 Remise du permis

¹ Quiconque a réussi l'examen reçoit un certificat et le permis.

² Le permis est établi par l'OFFT. Il est signé par le président de la commission de minage et un représentant de l'OFFT.

³ L'OFFT consigne les permis délivrés dans un registre accessible à tous. Il tient ce registre à la disposition de l'office central et des services spécialisés cantonaux.

Art. 58 Durée de validité et formation complémentaire

¹ Le permis a une durée de validité indéterminée.

² Toutefois, si plus de cinq ans se sont écoulés depuis le dernier examen ou la dernière formation complémentaire suivie par le titulaire, ce dernier doit participer à un cours complémentaire, au moins, avant de reprendre son activité de minage.

³ L'OFFT fixe par voie de directives le programme de formation complémentaire.

Art. 59 Reconnaissance d'autres permis

- ¹ La commission de minage décide de cas en cas:
 - a. si elle accepte des permis non concernés par la présente ordonnance;
 - b. si le titulaire d'un tel permis doit subir un examen complémentaire.
- ² L'OFFT édicte des directives pour la reconnaissance d'autres permis.
- ³ La demande de reconnaissance est adressée à l'OFFT.

Art. 60 Retrait du permis

- ¹ Lorsque le titulaire du permis a fait l'objet d'une condamnation passée en force pour violation grave des mesures de protection ou de sécurité, ou pour un délit à l'explosif, le permis sera retiré par l'autorité compétente du canton où ledit titulaire a son domicile.
- ² Le permis peut aussi être retiré lorsque des indices permettent de conclure que la conduite du titulaire n'offre plus la garantie d'une utilisation licite et conforme aux règles de l'art des matières explosives ou des engins pyrotechniques.
- ³ Le permis est retiré pour une durée indéterminée. Suivant les circonstances, l'autorité compétente peut, en considération notamment de la culpabilité et des antécédents du titulaire, limiter la mesure dans le temps ou simplement prononcer un avertissement.
- ⁴ Les organes d'exécution saisissent le permis lorsqu'une procédure de retrait est envisagée. Le permis reste séquestré jusqu'à clôture de la procédure. Les autorisations de minage et d'emploi sont retirées durant cette période.
- ⁵ L'office central informe l'autorité cantonale compétente des décisions pénales qui peuvent entraîner un retrait de permis.
- ⁶ Le canton communique par écrit et sans délai les retraits de permis à l'OFFT.

Section 3 Mise en œuvre de la formation et des examens**Art. 61** Associations organisatrices et commissions de minage

- ¹ La responsabilité des cours et des examens peut être assumée par une association professionnelle, une organisation économique intéressée ou par un groupement représentatif de celles-ci. A l'échelon national, un seul organisme responsable est constitué pour chaque type d'autorisation de minage et d'emploi au sens de l'art. 52. Ces organismes instituent une commission de minage chargée de la mise en œuvre de la formation et des examens. Pour certaines tâches, la commission de minage peut constituer des comités.
- ² Si, pour un type d'autorisation, il existe en plus du candidat à l'organisation des cours et des examens d'autres associations ou organisations économiques intéressées, celles-ci doivent être admises, sur demande, dans l'association organisatrice. Une représentation équitable doit leur être réservée dans la Commission de minage.

Art. 62 Règlements

¹ Les associations organisatrices des cours et des examens élaborent les règlements qui relèvent de leur compétence.

² Elles règlent en particulier les points suivants:

- a. la matière enseignée et les branches d'examen;
- b. la nature et la durée des branches d'examen;
- c. les conditions d'admission aux cours et examens;
- d. les modalités d'inscription;
- e. la composition de la commission de minage.

Art. 63 Approbation des règlements de formation et d'examen

¹ Les associations organisatrices doivent demander l'approbation des règlements de formation et d'examen à l'OFFT.

² Si le règlement répond aux prescriptions, l'OFFT fait procéder à une communication appropriée dans la Feuille fédérale.

³ Les oppositions éventuelles doivent être adressées par écrit à l'OFFT dans un délai de 30 jours à partir de cette communication.

Art. 64 Modification et retrait de l'approbation d'un règlement

¹ L'OFFT peut demander aux associations organisatrices de modifier les règlements lorsque l'évolution l'exige, notamment lorsque les règles généralement reconnues en technique de minage ont changé.

² L'OFFT peut retirer l'approbation d'un règlement si l'association organisatrice ne se conforme pas aux prescriptions régissant la mise sur pied des cours et des examens.

Art. 65 Documentation relative à la formation et aux examens

¹ Les participants aux cours et les candidats aux examens reçoivent de la commission de minage compétente la documentation ayant trait à la formation et aux examens.

² La documentation doit répondre aux règles généralement reconnues en technique de minage ainsi qu'à l'étendue de l'autorisation arrêtée par les règlements, et être approuvée par un comité d'experts en matière de minage.

Section 4 Comités d'experts en matière de minage

Art. 66

¹ Les comités d'experts en matière de minage (CEMM) sont des organes consultatifs de l'OFFT qui remplissent les tâches suivantes:

- a. coordination des prescriptions ayant trait à la formation et aux examens;
- b. évaluation des documentations relatives à la formation et aux examens;
- c. détermination des travaux de minage spéciaux et des degrés de risque de dommages et mise en œuvre de la réglementation y afférente;
- d. attribution des travaux de minage et des engins pyrotechniques aux catégories d'autorisation respectives;
- e. reconnaissance de permis.

² L'OFFT décide, en fonction des tâches et du sujet à traiter, de la convocation et de la composition du CEMM; il le préside et en assure le secrétariat.

Section 5 Commerce facilité

Art. 67

Lorsque les matières explosives ou les engins pyrotechniques servent en quantités limitées à des buts visés par la science, la recherche, le développement ou la formation dans le pays, au sens de l'art. 8, al. 2, les dispositions ci-après sont applicables:

- a. Des autorisations d'importation peuvent aussi être octroyées pour les matières explosives qui ne répondent pas aux prescriptions d'homologation des art. 8 à 23.
- b. L'établissement d'un permis d'acquisition ne doit pas être subordonné à la présentation d'un permis de minage et d'emploi.
- c. Les acquéreurs de matières explosives sont autorisés à les conserver sans limitation de temps, conformément aux prescriptions d'entreposage de la présente ordonnance.
- d. Les acquéreurs sont astreints à tenir des registres, à l'instar de ceux tenus par les gros utilisateurs.
- e. L'utilisation conforme à leur destination de matières explosives ou d'engins pyrotechniques ne nécessite pas de permis de minage et d'emploi. Leur maniement n'est autorisé qu'aux personnes qui peuvent justifier de connaissances techniques suffisantes touchant aux opérations avec des substances explosibles ou sous la surveillance de ces personnes.

Titre 4 Règles générales de comportement

Art. 68 Prévention des allumages involontaires

¹ Quiconque procède à des opérations avec des matières explosives ou des engins pyrotechniques doit s'abstenir de fumer.

² Il n'entreprendra ni ne tolérera de feu ou de flamme libre à proximité.

³ Les liquides et substances facilement inflammables seront conservés à l'écart des matières explosives et des engins pyrotechniques.

Art. 69 Prévention des intoxications

¹ Il importe d'observer strictement les avertissements des fabricants figurant sur les emballages et dans les modes d'emploi et attirant l'attention sur le fait que les matières explosives ou les engins pyrotechniques contiennent des substances toxiques ou produisent ou laissent des résidus toxiques lors de leur emploi.

² On tiendra compte des gaz toxiques, notamment dans les locaux fermés, les galeries, les puits et les tranchées.

³ Les matières explosives ou les engins pyrotechniques qui ne peuvent plus être utilisés ne seront ni abandonnés ni jetés. Les prescriptions de l'art. 26 de la loi et de l'art. 107 de la présente ordonnance seront respectées.

Titre 5 Fabrication

Art. 70

Le mode de construction, l'aménagement et l'exploitation des installations et bâtiments dans lesquels sont fabriqués des matières explosives, des engins pyrotechniques et de la poudre de guerre seront conformes aux prescriptions de la législation sur le travail et des ordonnances d'exécution 3 et 4 y relatives du 18 août 1993²⁰.

Titre 6 Entreposage

Chapitre 1 Fabriques

Section 1 Matières explosives

Art. 71

¹ Les entrepôts abritant des matières explosives doivent répondre aux exigences minimales requises en matière de construction par la présente ordonnance. Si le fabricant démontre que la sécurité est assurée d'une autre manière, par exemple en calculant et en évaluant le risque en accord avec les règles de la science et de la techni-

²⁰ RS 822.113/114

que, l'autorité compétente pour l'approbation des plans, désignée par la législation sur le travail, peut autoriser des distances minimales plus faibles que celles prévues à l'annexe 5.

² Les matières explosives ne provenant pas de la production des fabricants peuvent être conservées dans les entrepôts de ces derniers.

³ Les entrepôts existants au moment de l'entrée en vigueur de la loi peuvent continuer à être utilisés:

- a. si les parois et les plafonds ne sont pas construits en matériaux légers;
- b. si les portes sont pourvues de serrures de sécurité;
- c. si une surveillance constante ou un système d'alarme automatique remplacent les dispositifs de protection contre le vol et l'incendie manquants.

⁴ Les entrepôts existants seront adaptés aux prescriptions de la présente ordonnance applicables aux vendeurs:

- a. s'ils doivent être agrandis ou subir d'importantes transformations;
- b. si des employés ou des tiers sont menacés, ou
- c. si une adaptation propre à éviter d'autres dangers sérieux apparaît nécessaire pour la sécurité publique.

Section 2 Engins pyrotechniques

Art. 72 Entrepôts des fabricants d'engins pyrotechniques destinés à des fins professionnelles

¹ Les fabricants d'engins pyrotechniques de la catégorie G2 doivent entreposer ceux-ci selon les prescriptions applicables aux entrepôts de matières explosives des fabricants.

² Les produits de la catégorie G1 peuvent être conservés selon les prescriptions valables pour les entrepôts de pièces d'artifice.

Art. 73 Entreposage des pièces d'artifice dans les fabriques

¹ Les fabricants de feux d'artifice doivent entreposer les produits finis dans des bâtiments isolés, à un étage, qui sont distants de la partie dangereuse de l'exploitation d'au moins 15 m et des biens-fonds voisins d'au moins 20 m. La distance entre les entrepôts peut être ramenée à 7,5 m.

² Les portes et les fenêtres des locaux d'entreposage ne doivent pas ouvrir sur les portes et fenêtres d'autres bâtiments.

³ Là où ces distances minimales ne peuvent être observées, les entrepôts pénétrables seront protégés par de solides remblais ou des parois de protection d'une hauteur suffisante.

⁴ Les locaux d'entreposage doivent être construits en matières ininflammables, être suffisamment aérés et être munis de portes s'ouvrant vers l'extérieur. Au surplus, ils doivent être aménagés et exploités selon les prescriptions de la présente ordonnance qui s'appliquent aux vendeurs (art. 87 et 88).

⁵ La quantité totale brute de pièces d'artifice par entrepôt pénétrable ne doit pas dépasser 2000 kg pour les constructions légères, 5000 kg pour les constructions en dur avec couverture de terre et/ou parois soufflables.

⁶ Les entrepôts existants au moment de l'entrée en vigueur de la loi devront être adaptés s'ils sont agrandis ou qu'ils subissent d'importantes transformations ou si des employés ou des tiers se trouvent menacés.

Chapitre 2 Vente, importation et utilisation

Section 1 Matières explosives

Art. 74 Distances minimales

¹ Lors de la construction d'entrepôts ou de magasins, les distances indiquées dans l'annexe 5 seront observées à l'égard des voies de communication publiques, des maisons d'habitation et d'autres bâtiments à protéger.

² On pourra s'écarter de ces normes pour les entrepôts ou magasins souterrains aménagés dans de la roche sèche et solide, si la galerie d'accès (L) et la couverture dans toutes les directions (R) correspondent aux exigences minimales de l'annexe 6 et s'il existe, sur le terrain, par rapport aux bâtiments sis au-dessus de la caverne, une distance de sécurité qui soit au moins égale à R, conformément au croquis figurant dans l'annexe 6.

³ En ce qui concerne les installations souterraines, telles que réservoirs, conduites et câbles, on maintiendra en tout cas des distances appropriées.

⁴ Lorsque plusieurs entrepôts ou magasins pénétrables sont édifiés, on veillera à respecter entre eux une distance correspondant au moins au rayon du cratère (voir annexe 7); les bâtiments seront séparés les uns des autres par un remblai qui ne permet aucun passage.

⁵ Si les distances prévues aux annexes 5 et 6 ne peuvent être respectées, l'autorité compétente peut, d'entente avec l'office central, accorder des dérogations dans la mesure où le requérant fournit la preuve que la sécurité des personnes et des biens d'autrui est suffisamment assurée par d'autres moyens, par exemple en calculant et en évaluant le risque en accord avec les règles de la science et de la technique.

Art. 75 Exigences minimales en matière de construction; aération

¹ Les entrepôts et magasins pénétrables doivent être construits sur un seul étage. Ils ne présenteront aucune ouverture hormis la porte d'entrée et les canaux de ventilation.

² Ils doivent être aérés. On posera les canaux d'aération en forme de Z et s'élevant vers l'intérieur. A l'extérieur et au point de passage de la branche montante, ils doivent être munis d'une grille de protection solide; l'ouverture extérieure doit être pourvue en outre d'un capot de protection (voir annexes 8.2 et 9.1).

³ Les parois extérieures, les plafonds et les sols des entrepôts en béton armé auront au moins 15 cm d'épaisseur, et les cloisons, au moins 10 cm.

⁴ Pour les magasins, l'épaisseur du béton peut être réduite de 5 cm; les cloisons peuvent être édifiées avec d'autres matériaux résistants au feu d'au moins 4 cm d'épaisseur. L'al. 3 s'applique aux magasins d'entreprises fixes telles que gravières, carrières et fabriques de ciment.

⁵ Les exigences relatives à la qualité du béton et à l'armature minimale à l'annexe 8.1 doivent être respectées; il en sera de même dans les entrepôts et magasins souterrains ou enterrés. Dans la roche solide, seule la paroi frontale devra être exécutée en béton armé.

⁶ Les entrepôts et magasins peuvent être édifiés au moyen d'éléments en béton préfabriqués si les divers éléments présentent la qualité, l'épaisseur et l'armature prescrites et si leurs dimensions ne sont pas inférieures à 2×2 m; à l'intérieur, ils doivent pouvoir être vissés solidement les uns aux autres.

⁷ D'autres modes de construction ne sont admis que s'ils préservent les matières explosives contre le vol, le feu, les intempéries et l'électricité statique avec la même efficacité que les constructions en béton armé.

Art. 76 Accès

¹ Les accès seront disposés de telle façon qu'en cas d'explosion, les effets soient aussi faibles que possible à l'extérieur de l'ouvrage.

² Le passage à travers un remblai de protection libre, pour se rendre à des entrepôts ou magasins à ciel ouvert, doit être disposé transversalement par rapport à la porte d'entrée (voir annexe 9.2). Lorsque le remblai prend appui contre la paroi extérieure, un avant-remblai supplémentaire sera élevé devant le passage (voir annexe 9.1).

³ L'entrée des entrepôts ou magasins souterrains ne devra pas ouvrir sur des bâtiments et installations à protéger. Lorsque cela n'est pas possible, un remblai de protection sera construit avant l'entrée et s'élèvera plus haut que la porte extérieure.

⁴ Les entrepôts et magasins peuvent être reliés par la galerie d'accès (L) à des voies de communication et à des chantiers souterrains pour autant que le couloir communicant soit assuré par un clapet d'explosion (voir annexe 6).

Art. 77 Remblai de protection

¹ Les entrepôts et les magasins doivent être enterrés ou entourés d'un remblai, lorsqu'ils ne sont pas protégés vers l'extérieur par le terrain naturel s'élevant au-dessus de la ligne de mire.

² Le remblai libre sera aménagé selon les annexes 5 et 9.2. Les talus intérieurs ainsi que le couronnement dont la largeur aura au moins 1 m seront recouverts d'une couche protectrice de matériaux fins bien égalisés de 30 cm d'épaisseur.

³ Un remblai adossé au bâtiment devra au moins atteindre le toit, et son couronnement aura au minimum 1 m de largeur (voir annexes 9.1 et 9.2).

⁴ Le couronnement et les talus des remblais seront autant que possible engazonnés.

Art. 78 Portes

¹ Toutes les portes des entrepôts et magasins pénétrables doivent s'ouvrir vers l'extérieur.

² Les portes extérieures doivent au moins répondre aux exigences de résistance aux intrusions de la classe 5 en vertu de la prénorme européenne²¹ (ENV) 1627, et des exigences T60 selon les prescriptions de protection contre le feu de l'Association des établissements cantonaux d'assurance incendie (AEAI) et présenter une butée cachée sur les quatre côtés.

³ Les portes intérieures entre la chambre des moyens d'allumage, une éventuelle antichambre et le dépôt des explosifs proprement dit seront construites, selon leur grandeur, en tôle d'acier de 2–4 mm d'épaisseur, avec un acier profilé, ou en d'autres matériaux résistant au feu, d'une épaisseur minimale de 4 cm; elles seront munies d'un verrou ou d'une serrure en applique.

Art. 79 Verrouillage des portes

¹ La porte doit être munie d'une solide serrure à barre, à deux verrous. Elle peut être équipée, soit d'une serrure intérieure pour clef à double panneton, soit d'une serrure à double cylindre prolongée vers l'extérieur et suffisamment blindée. La poignée du mécanisme actionnant les barres (actionnement du verrou) doit être démontable ou munie d'un point de rupture.

² A la serrure intérieure correspondra une clef à double panneton, avec au moins neuf ergots de précision et une tige prolongée.

³ A la serrure à cylindre double correspondra une clef prolongée pour cylindre, disponible sur le marché. Le cylindre doit être blindé à l'extérieur et sa rainure être façonnée de manière qu'il ne puisse être commandé qu'avec une clef prolongée pour cylindre.

⁴ La fermeture des portes doit comporter un dispositif de protection externe qui recouvre le cylindre et l'actionnement du verrou de la serrure principale. Le système de fermeture du dispositif de protection doit lui-même être intégré de manière à résister le plus possible à une atteinte.

²¹ Source: Centre suisse d'information pour les règles techniques (SWITEC), Bürglistrasse 29, 8400 Winterthur

Art. 80 Installations électriques

¹ Les installations électriques seront aménagées conformément aux règles de la technique pour les locaux exposés à des risques d'incendie. Sont considérées comme des règles reconnues de la technique en particulier les normes de l'IEC²² et du CENELEC²³. Là où des normes internationalement harmonisées font défaut, les normes suisses restent valables.

² Seul l'éclairage électrique est admis.

³ Pour le chauffage, seules seront utilisées des installations qui ne peuvent provoquer ni une inflammation ni une décomposition des matières entreposées.

⁴ Toutes les parties des entrepôts et magasins pénétrables construites en métal et leurs installations doivent être reliées entre elles par de bons conducteurs de courant, assurant une protection contre les effets électrostatiques, et mises à la terre au même endroit. Le paratonnerre doit être monté selon les prescriptions de l'Association Suisse des Electriciens (ASE)²⁴.

Art. 81 Equipement particulier et avis

¹ Les entrepôts et magasins pénétrables seront équipés d'appareils de lutte contre le feu, prêts à fonctionner et adaptés aux matières entreposées. Ils seront en plus pourvus de thermomètres.

² Sur le côté intérieur de la porte d'entrée sera affiché un avis bien lisible portant interdiction de fumer et de travailler en présence d'une flamme libre ou du feu. Il y sera en outre précisé que l'entrée est interdite aux personnes non autorisées.

Art. 82 Prescriptions d'exploitation

¹ Les entrepôts et les magasins doivent être verrouillés. Les clefs seront déposées à un endroit sûr.

² Les entrepôts et magasins pénétrables ne contiendront que des matières explosives ainsi que les accessoires de tir. Seuls des travaux d'entreposage y seront exécutés.

³ Ne pénétreront dans les entrepôts et magasins que les personnes qui sont familières avec le maniement et le transport des matières entreposées et qui doivent s'y rendre pour effectuer de tels travaux.

⁴ Dans les entrepôts et magasins souterrains, une distance minimale de 30 cm sera respectée de tous côtés, entre les matières entreposées et le plafond ainsi que les parois.

²² International Electrotechnical Commission; les normes peuvent être obtenues auprès de l'Association Suisse de Normalisation (ASN), Bürglistrasse 29, 8400 Winterthour

²³ Comité Européen de Normalisation Electrotechnique; les normes peuvent être obtenues auprès de l'Association Suisse de Normalisation (ASN), Bürglistrasse 29, 8400 Winterthour

²⁴ Les prescriptions peuvent être obtenues auprès de l'Association Suisse des Electriciens (ASE), Luppenstrasse 1, 8320 Fehraltorf

Art. 83 Armoires à explosifs

¹ Les armoires à explosifs sont admises jusqu'à une contenance de 1000 kg d'explosifs et de 5000 détonateurs, retardateurs ou amorces. Elles doivent satisfaire, en matière de construction, aux exigences minimales (art. 75) requises pour les magasins, être équipées de la porte extérieure prévue pour ceux-ci (art. 78 et 79) et respecter les distances minimales selon l'art. 74; le compartiment des moyens d'allumage doit pouvoir être fermé à clef séparément (voir annexe 10.1).

² Elles doivent être ancrées dans un soubassement solide et, conformément à l'art. 80, al. 4, être reliées à la terre par un conducteur; placées à ciel ouvert, elles seront fixées dans un sol résistant et recouvertes d'une couche protectrice de matériaux fins bien égalisés d'au moins 50 cm d'épaisseur. Lorsqu'elles sont encastrées dans de la roche compacte, elles doivent y être ancrées (voir annexe 10.2).

³ Les armoires à explosifs fabriquées en série, à manteau d'acier de 5 mm d'épaisseur, sont admises si:

- a. à l'exception de l'accès, elles peuvent être entourées de tous côtés par du béton armé d'au moins 10 cm d'épaisseur ou, en cas d'encastrement dans de la roche compacte, y être ancrées;
- b. la porte et la serrure présentent des caractéristiques de sécurité équivalent à celles exigées pour les équipements et prescriptions prévus aux art. 78 et 79.

⁴ Des armoires contenant au maximum 100 kg d'explosifs et 1000 détonateurs, retardateurs ou amorces peuvent aussi être aménagées dans des locaux inhabités sis au rez-de-chaussée de centres d'entretien, pour autant que les pièces voisines ne soient pas occupées de façon durable ou temporaire par de nombreuses personnes. Les locaux doivent être équipés d'extincteurs; des liquides et des matières inflammables à moins de 100°C ne devront pas y être entreposés.

Art. 84 Récipients à matières explosives

¹ Les petits utilisateurs peuvent conserver au maximum 25 kg d'explosifs et 100 détonateurs, retardateurs ou amorces dans un récipient résistant pouvant être fermé à clef et comprenant des compartiments séparés (voir annexes 11.1 et 11.2). Dans les cas fondés, les gros utilisateurs peuvent être autorisés à conserver des explosifs dans un récipient à matières explosives aux conditions restrictives imposées aux petits utilisateurs.

² L'intérieur du compartiment réservé aux moyens d'allumage doit être garni d'une matière tendre, excluant le chargement électrique et ne produisant pas d'étincelles au frottement.

³ Les récipients à matières explosives ne peuvent être déposés que dans un local inhabité sis au rez-de-chaussée, fermé à clef et ne contenant aucune autre matière facilement inflammable. Ils doivent, ainsi que leur contenu, être mis à l'abri de tout enlèvement non autorisé; il en sera de même sur les lieux d'utilisation.

Art. 85 Stocks admis sur les chantiers et autres emplacements d'utilisation

Les réserves existant sur les chantiers et les autres emplacements d'utilisation ne dépasseront pas les besoins d'un mois. Des quantités plus importantes peuvent être autorisées pour la réalisation de gros projets ou en cas de difficultés de ravitaillement (p. ex. en hiver).

Section 2 Engins pyrotechniques**Art. 86** Engins destinés à des fins professionnelles

¹ Les engins pyrotechniques de la catégorie G2 doivent être entreposés et conservés selon les prescriptions s'appliquant aux matières explosives (art. 74 à 84). Leur conservation dans des récipients à matières explosives (art. 84) est autorisée, sans limitation de temps, jusqu'à un contenu net de 25 kg au maximum d'explosifs ou de substances explosives.

² Les engins de la catégorie G1 peuvent être entreposés et conservés selon les prescriptions valables pour les pièces d'artifice (art. 87 à 89).

Art. 87 Entreposage de pièces d'artifice par les importateurs et les vendeurs

¹ Les locaux affectés à l'entreposage de pièces d'artifice d'un poids brut supérieur à 300 kg sont réputés grands entrepôts; ils seront aménagés autant que possible dans des bâtiments isolés et utilisés à cette seule fin.

² Les entrepôts aménagés dans des bâtiments servant encore à d'autres fins doivent être à l'épreuve du feu et dotés d'une ouverture de décompression. Ces bâtiments ne seront pas implantés dans une zone d'habitation, ni occupés de façon durable ou temporaire par de nombreuses personnes.

³ Les entrepôts doivent avoir au moins une porte s'ouvrant dans la direction à suivre en cas de fuite, marquée comme sortie de secours.

⁴ Les installations électriques seront aménagées conformément aux règles de la technique pour les locaux exposés à des risques d'incendie. Sont en particulier considérées comme des règles reconnues de la technique les normes de l'IEC²⁵ et du CENELEC²⁶. Là où des normes internationalement harmonisées font défaut, les normes suisses restent valables. Les constructions doivent être équipées d'un paratonnerre selon les prescriptions de l'ASE²⁷.

⁵ Les locaux servant à la conservation de pièces d'artifice jusqu'à 300 kg, poids brut, sont réputés petits entrepôts. Ils peuvent être situés dans une zone d'habitation, mais

²⁵ International Electrotechnical Commission; les normes peuvent être obtenues auprès de l'Association Suisse de Normalisation (ASN), Bürglistrasse 29, 8400 Winterthour

²⁶ Comité Européen de Normalisation Electrotechnique; les normes peuvent être obtenues auprès de l'Association Suisse de Normalisation (ASN), Bürglistrasse 29, 8400 Winterthour

²⁷ Les prescriptions peuvent être obtenues auprès de l'Association Suisse des Electriciens (ASE), Luppenstrasse 1, 8320 Fehraltorf

doivent être réfractaires au feu et ne pas contenir d'autres marchandises ou matières inflammables.

⁶ Les locaux dans lesquels des pièces d'artifice pesant jusqu'à 50 kg, poids brut, sont temporairement conservées doivent uniquement être construits de manière à résister au feu. De plus, si le risque d'incendie est minime, ils peuvent servir à d'autres fins.

⁷ Pour la préparation et l'entreposage de grands feux d'artifice pour une courte durée avant l'allumage, il suffit que les locaux ne servent pas en même temps à d'autres fins.

Art. 88 Prescriptions d'exploitation pour grands et petits entrepôts

¹ Dans les entrepôts, seuls les travaux généraux d'entreposage et d'expédition peuvent être exécutés. L'interdiction de fumer et d'utiliser du feu ou une flamme libre sera signalée de manière bien visible et distincte. Les feux d'artifice seront entreposés au frais et au sec et, autant que possible, dans leur emballage d'expédition ou d'assortiment.

² L'accès aux locaux ne sera permis qu'aux personnes qui y sont occupées selon les instructions d'un surveillant responsable. En quittant les locaux, on prendra soin de les fermer à clef.

³ Pour le chauffage, seules pourront être utilisées les installations qui ne provoquent ni inflammation ni décomposition des matières entreposées. Les locaux seront équipés d'extincteurs dont le nombre et la grandeur seront adaptés aux conditions du lieu.

⁴ La police et le service du feu seront avisés de l'emplacement et de la nature des matières entreposées.

Art. 89 Conservation dans les locaux de vente

¹ Dans les locaux de vente, le stock de pièces d'artifice ne devra pas dépasser 30 kg, poids brut. La marchandise sera stockée à l'écart d'autres matières et objets inflammables, dans des récipients ou tiroirs fermés à clef, auxquels les clients n'ont pas accès.

² Les pièces d'artifice mises directement en vente doivent être présentées dans leur plus petite unité d'emballage ou placées sous verre. Seules des attrapes, marquées en conséquence, seront exposées dans les devantures et les vitrines.

³ Lors de la vente à l'extérieur, la quantité de pièces d'artifice ne doit pas dépasser le besoin journalier prévisible. Du personnel instruit surveillera cette vente.

⁴ Aux entrées et sorties, ainsi qu'aux passages qui peuvent servir de sorties de secours, on n'installera pas de stands de vente de pièces d'artifice. L'offre de ces articles est interdite à l'intérieur des grands magasins dont la surface de vente dépasse 1000 m².

⁵ Aux points de vente, un avis bien lisible interdira de fumer. Si les pièces d'artifice sont mises en vente dans un local spécial, l'interdiction de fumer sera affichée déjà à la porte d'entrée, avec référence à la marchandise exposée. Le vendeur veillera à l'observation de cette interdiction.

Art. 90 Personnes responsables

Les exploitants d'entreprises commerciales et de magasins désigneront pour l'entreposage, l'expédition et la vente d'engins pyrotechniques, des surveillants responsables, expérimentés dans le maniement des substances explosibles, connaissant les prescriptions légales et pouvant prendre les mesures de sécurité nécessaires en cas d'explosion ou d'incendie.

Titre 7 **Transport de matières explosives**

Art. 91

¹ Sur les routes et chemins réservés à l'usage privé, les explosifs et moyens d'allumage peuvent être transportés sur le même véhicule. Ils seront laissés dans leurs emballages d'expédition et déposés dans des compartiments séparés du véhicule.

² A défaut d'emballages d'expédition, les matières explosives doivent être transportées dans des récipients fermés. A cet effet, il est licite d'utiliser un récipient présentant des compartiments séparés pour les explosifs et les moyens d'allumage et pourvu d'une bretelle pour le transport (voir annexe 11.2).

³ Les récipients servant au transport des matières explosives doivent être confectionnés en matériau excluant la formation de charges électriques et ne produisant pas d'étincelles au frottement. Les couvercles des récipients dans lesquels sont transportés des explosifs en grains et à l'état foisonné doivent fermer hermétiquement.

⁴ Le transport de matières explosives, même en petites quantités, ou à la main sur les lieux d'utilisation, n'est licite que si l'on utilise des emballages résistants ou des récipients fermés.

Titre 8 **Utilisation et destruction**

Chapitre 1 **Prescriptions générales de protection et de sécurité**

Art. 92 Disposition commune

¹ Là où la législation sur les explosifs ne prévoit aucune prescription pour l'utilisation et la destruction des matières explosives et des engins pyrotechniques, il y a lieu d'observer les règles généralement reconnues de la technique.

² Pour déterminer ces règles, on se référera notamment à la documentation ayant trait à la formation et aux examens, ainsi qu'aux données du fabricant et aux modes d'emploi.

Art. 93 Chefs mineurs

¹ Les travaux de minage doivent être dirigés par des titulaires d'un permis de minage et d'emploi. Ceux-ci sont responsables de l'observation des prescriptions et des règles généralement reconnues de la technique du minage.

² Lorsqu'il est fait appel à des spécialistes éprouvés, ceux-ci sont responsables de l'exécution des travaux conformément au plan qu'ils ont établi.

Art. 94 Matières explosives utilisables

¹ Par minage, on utilisera des mèches d'allumage de sûreté du même fabricant et présentant la même durée de combustion. Celle-ci doit être contrôlée.

² Par minage, les charges explosives seront pourvues d'amorces de type identique du même fabricant. Les combinaisons appropriées de différents systèmes d'allumage sont autorisées.

³ Les matières explosives qui présentent des défauts ne doivent pas être employées.

⁴ Les matières explosives gelées ne doivent pas être utilisées. La préparation de charges et le chargement de trous de forage dans une température ambiante descendue au-dessous de la température critique de gel doivent être effectués de manière à ce que les matières explosives ne gèlent pas.

Chapitre 2 Forage et chargement**Art. 95** Forage

¹ Le trou de forage sera préparé de manière qu'il puisse être chargé selon les règles de l'art.

² Le chargement des trous de mine ne commencera que si le processus de forage ne risque pas de déclencher la mise à feu d'une charge explosive.

³ Il est interdit de reprendre le forage d'un «culot» ou d'un trou ayant fait canon et que l'explosion n'a pas entièrement détruit. Sa direction doit être marquée moyennant l'introduction d'un bourroir avant d'effectuer un forage dans le voisinage.

Art. 96 Chargement

¹ Pour le chargement, on n'utilisera que des bourroirs, tuyaux et entonnoirs qui ne peuvent pas se charger électrostatiquement et qui ne produisent pas d'étincelles.

² Les chantiers sur lesquels doivent être employés des engins de chargement mécaniques ou pneumatiques sont à annoncer préalablement à la CNA.

Chapitre 3 Allumage

Art. 97 Mèche d'allumage de sûreté

¹ La longueur de la mèche doit être telle que la mise à feu de cette dernière puisse être faite sans danger et que les personnes chargées de l'allumage aient suffisamment de temps pour se mettre à l'abri. Les mèches d'une durée de combustion de moins de 90 secondes ne doivent pas être utilisées.

² Par minage, on n'allumera pas plus de dix mèches. On ne peut s'écarter de cette règle qu'avec le consentement exprès et écrit de la CNA.

³ L'assemblage du détonateur avec la mèche doit être protégé contre les infiltrations d'eau.

Art. 98 Appareils de déclenchement et de vérification

¹ Les appareils de déclenchement (appareils de mise à feu, déclencheurs d'allumage, etc.) doivent garantir un procédé d'allumage sûr et être construits de façon à empêcher toute manipulation non autorisée.

² Pour la vérification des amorces et des circuits d'allumage, ne peuvent être utilisés que les appareils de mesure destinés exclusivement à ce but. Ils doivent être construits de manière qu'un déclenchement des amorces soit impossible.

³ Les spécifications techniques nécessaires à une utilisation sûre doivent figurer sur les appareils.

⁴ Les appareils doivent en outre répondre aux exigences essentielles de sécurité de fonctionnement prévues par la loi fédérale du 19 mars 1976 sur la sécurité d'installations et d'appareils techniques²⁸ et son ordonnance du 12 juin 1995 (OSIT)²⁹.

Art. 99 Distances de sécurité par rapport aux installations d'énergie électrique

Lors des allumages électriques, les distances de sécurité minimales par rapport à des installations d'énergie électrique (p. ex. émetteurs, installations radar ou lignes à haute tension) indiquées par le fabricant doivent être respectées.

Art. 100 Contrôle et allumage

¹ Seuls des appareils homologués et prévus à cet effet seront utilisés pour le déclenchement des amorces électriques.

² Le dispositif d'allumage mis en place sera contrôlé avant le tir.

³ L'appareil de déclenchement sera raccordé au circuit d'allumage seulement après le deuxième signal d'avertissement (art. 104). Après le tir, il doit être immédiatement assuré de manière à prévenir tout allumage involontaire. Il en ira de même si l'allumage n'a pas donné de résultat.

²⁸ RS 819.1

²⁹ RS 819.11

Art. 101 Mesures de sécurité en cas d'orage

¹ En cas de risque d'allumage involontaire par la foudre, on prendra les mesures de sécurité qui s'imposent, comme le choix du système d'allumage ou la mise en place d'un service d'alerte.

² On allumera le plus rapidement possible les charges prêtes et munies d'amorces électriques, en observant les mesures de sécurité prescrites (barrages et signaux d'avertissement). Si cela n'est plus possible, l'emplacement de tir sera abandonné et l'accès à cette zone barré jusqu'à ce que l'orage ait passé.

³ Sur les chantiers souterrains, on tiendra compte de la distance séparant l'emplacement de tir de l'entrée de la galerie, de la couverture de roche ainsi que des installations de la galerie, telles que les conduites d'air et d'eau, les installations de ventilation et les voies ferrées.

Chapitre 4 Mesures de sécurité avant et après l'allumage**Art. 102** Consultations

Les travaux de minage à proximité de voies de communications publiques ou de ravitaillement, telles que routes, chemins de fer, téléphériques, funiculaires, lignes à haute tension et conduites en tout genre ainsi qu'installations de télécommunications, seront fixés d'un commun accord avec les services compétents.

Art. 103 Mesures de sécurité et de protection

¹ Le chef mineur doit veiller à ce que:

- a. le tir ne mette pas en danger des personnes, des biens d'autrui ou l'environnement;
- b. toutes les routes et tous les accès menant à la zone de danger soient barrés et surveillés tant que le danger n'est pas écarté; les prescriptions de l'ordonnance du 13 novembre 1962 sur les règles de la circulation routière³⁰ sont applicables pour le barrage des voies de communication publiques;
- c. les matières explosives sur l'emplacement de tir soient protégées et évacuées à la fin du travail;
- d. la mise à feu ne s'effectue que sous sa surveillance.

² Avant le premier signal de tir, le chef mineur doit assigner un emplacement sûr aux personnes se trouvant dans la zone de danger.

Art. 104 Signaux de tir

¹ Le chef mineur doit donner les signaux suivants:

- a. le premier signal annonce le tir: au moins cinq sons prolongés;

³⁰ RS 741.11

- b. le deuxième signal signifie qu'on met à feu: trois sons courts;
- c. le troisième signal signifie que le tir est terminé: un son prolongé.

² Dès le premier signal, toutes les personnes doivent gagner l'emplacement qui leur a été assigné par le chef mineur. Après le deuxième signal, il peut être procédé à la mise à feu. Après le troisième signal, les barrages peuvent être levés.

³ Le chef mineur doit porter la signification de ces signaux à la connaissance de toutes les personnes concernées.

⁴ Les signaux seront donnés de manière clairement audible avec une corne de chantier. Si cette corne ne suffit pas, on utilisera d'autres moyens appropriés.

⁵ On pourra renoncer aux signaux acoustiques s'il existe entre l'équipe d'allumage et les autres personnes concernées une liaison sûre et si la sécurité est garantie.

Art. 105 Temps d'attente

¹ En cas d'allumage pyrotechnique, le chef mineur contrôle, montre en main, la durée de combustion de la mèche d'allumage de sûreté et compte les détonations.

² Si tous les coups ne sont pas partis ou si des doutes subsistent à ce sujet, personne ne doit quitter les abris avant que quinze minutes se soient écoulées depuis la mise à feu de la dernière mèche. Il en ira de même si une mèche semble avoir été allumée sans succès apparent. En cas d'utilisation de mèches ayant une durée de combustion de plus de sept minutes, le temps d'attente sera prolongé en conséquence.

³ Pour les systèmes d'allumage électriques ou par conduits, le temps d'attente après la mise à feu, et en cas de ratés, se limite au temps de retard des amorces utilisées.

⁴ Après la mise à feu de ratés qui étaient pourvus d'une mèche d'allumage de sûreté, on laissera en tout cas s'écouler un laps de temps de quinze minutes, indépendamment du système d'allumage employé.

⁵ Après les coups destinés à former une poche de mine, le rechargement ne s'effectuera que lorsque la poche s'est refroidie.

⁶ On ne pourra retourner à l'emplacement de travail où traînent des fumées résiduaires toxiques qu'au moment où elles se seront dissipées ou auront été réduites à une densité inoffensive.

Art. 106 Contrôle de l'emplacement de tir

¹ Le minage effectué, ou à l'expiration du temps d'attente, le chef mineur quittera seul l'abri pour s'assurer qu'il n'y a plus de danger.

² Les ratés qui auront été constatés seront immédiatement rendus inoffensifs selon les règles de l'art. Le chef mineur instruira dûment son équipe sur la conduite à suivre, aussi en cas de découverte ultérieure de ratés.

³ Le chef mineur ne quittera le chantier que si tous les ratés sont détruits ou marqués distinctement et qu'après avoir personnellement indiqué à son successeur nombre et position exacts des ratés à détruire, tout en lui confiant la responsabilité à cet effet.

⁴ Si, lors de travaux de déclenchement d'avalanches, le chef mineur ne peut pas immédiatement détruire les ratés en raison de circonstances extérieures, telles que les conditions météorologiques, l'état de la couche neigeuse ou le danger d'avalanches, il doit en indiquer exactement l'emplacement dans un procès-verbal accompagné d'un plan de situation, puis signaler la zone dangereuse et procéder le plus rapidement possible à leur destruction.

Chapitre 5 Destruction et élimination

Art. 107 Principe

¹ Les matières explosives et les engins pyrotechniques devenus inutilisables peuvent être détruits comme prévu à l'art. 108 dans le respect des règles de l'art.

² Sont réputés inutilisables les produits dont l'état s'est modifié sous des effets mécaniques, par l'humidité ou par un entreposage prolongé; il en est de même pour ceux dont la date d'utilisation est expirée.

³ S'agissant des engins pyrotechniques, les ratés sont également considérés comme des produits devenus inutilisables.

Art. 108 Destruction

¹ Les petites quantités de matières explosives, telles que des cartouches d'explosif isolées ou quelques amorces, peuvent être détruites par minage par les titulaires d'un permis, sans mention expresse annotée dans ce dernier.

² La destruction de quantités plus importantes de matières explosives est considérée comme travail de minage spécial, qui doit être exécuté conformément aux prescriptions de la CNA.

³ Seuls les fabricants et les spécialistes peuvent procéder à la destruction d'engins pyrotechniques destinés à des fins professionnelles et à celle de pièces d'artifice de la catégorie IV.

Art. 109 Elimination ou restitution

Les matières explosives et les engins pyrotechniques qui ne pourront pas être détruits selon l'art. 108 devront être éliminés par leur propriétaire selon les règles de la protection de l'environnement ou restitués dans ce but au fabricant.

Titre 9 Registres, surveillance et émoluments

Chapitre 1 Registres

Art. 110

¹ Est considéré comme astreint à tenir un registre l'utilisateur de matières explosives qui acquiert des quantités d'explosifs, de détonateurs ou d'amorces plus importantes que celles mentionnées à l'art. 46, al. 1.

² Les inventaires des fabricants, importateurs, vendeurs et utilisateurs de matières explosives astreints à tenir des registres doivent indiquer:

- a. les entrées, les sorties et les stocks;
- b. les noms et adresses des fournisseurs et des clients, ainsi que les dates des opérations commerciales.

³ Les registres renseignent sur les mutations quotidiennes et sur le bilan mensuel.

⁴ Les factures et les permis d'acquisition, auxquels les utilisateurs joindront en outre les attestations, signées par un titulaire d'un permis de minage et d'emploi, des fournitures journalières adressées au chantier, doivent pouvoir être présentés en complément des registres.

⁵ Si des explosifs sont produits dans des mélangeurs sur le lieu d'utilisation, il convient de tenir un registre des genres et quantités de leurs composants.

⁶ Les fabricants, importateurs et vendeurs d'engins pyrotechniques et de poudre de guerre doivent tenir un registre de chaque genre d'article, exception faite des pièces d'artifice admises dans le commerce de détail des catégories I à III, alors que les utilisateurs n'y sont astreints que pour ceux de la catégorie G2. Les registres et permis d'acquisition seront conservés en bon ordre pendant cinq ans.

Chapitre 2 Surveillance

Art. 111 Contrôle par les cantons

¹ Les cantons surveillent le commerce des matières explosives et des engins pyrotechniques, en particulier leur fabrication, leur vente, leur entreposage, leur mise en lieu sûr et leur utilisation.

² Lorsqu'ils découvrent des matières explosives ou des engins pyrotechniques qui ne sont pas admis dans le commerce ou ne sont plus utilisables, ils en informent sans retard l'office central. Ils peuvent faire examiner des spécimens par ce dernier.

³ Les inventaires des fabricants, vendeurs et utilisateurs astreints à tenir un registre seront vérifiés à l'improviste au moins tous les deux ans. Le contrôle sera mentionné dans l'état, qui devra en indiquer la date.

⁴ Est réservée la surveillance que des services fédéraux exercent sur le commerce des matières explosives et des engins pyrotechniques en vertu d'autres lois. Ces services coordonneront leur activité avec celle des organes de contrôle des cantons.

Art. 112 Contrôle par les services douaniers

¹ Le contrôle à la frontière incombe aux services douaniers.

² Les envois pour lesquels aucune autorisation d'importation n'est présentée doivent être retenus et signalés à l'office central.

³ Les envois doivent être retenus et signalés au seco:

- a. lorsqu'ils ne sont pas accompagnés d'une autorisation d'exportation;
- b. lorsque, pour leur transit, la preuve de l'expédition conforme à la loi n'a pas été apportée (art. 25 de l'O du 25 juin 1977 sur le contrôle des biens³¹).

Chapitre 3 Emoluments**Art. 113** Pour les autorisations

Pour l'octroi des autorisations, les émoluments suivants sont perçus:	Francs
a. autorisations de production (art. 27)	50 à 1000
b. autorisations d'importation (art. 31)	50 à 1000
c. autorisations de vente (art. 35)	50 à 500
d. permis d'acquisition pour gros utilisateurs (art. 45)	20 à 200
e. permis d'acquisition pour petits utilisateurs (art. 46)	5 à 50
f. permis de minage et d'emploi (art. 57)	20 à 50
g. autorisations exceptionnelles au sens des art. 30 et 33	100 à 500

Art. 114 Pour les examens cantonaux

Pour les examens en vue de l'obtention du permis de minage et d'emploi qui relèvent de la compétence des cantons, l'émolument perçu est de 300 à 1000 francs.

Art. 115 Pour les contrôles

¹ Pour les décisions prises dans le cadre des mesures prévues à l'art. 17, l'émolument perçu est de 100 à 500 francs.

² Des émoluments de 50 à 200 francs peuvent être perçus pour les contrôles ultérieurs effectués en vertu de l'art. 16, lorsque les matières explosives sont jugées non conformes, ou que la déclaration ou l'attestation de conformité est estimée insuffisante.

³ Des émoluments de 100 à 1000 francs peuvent être perçus pour des contrôles spéciaux. Sont réputés tels les contrôles qui doivent être exécutés en raison d'infractions à la loi ou à l'ordonnance, ou ceux auxquels donne lieu le comportement du titulaire d'une autorisation.

³¹ RS 946.202.1

Art. 116 Frais supplémentaires

Aux émoluments s'ajoutent les frais suivants:

- a. frais causés par la recherche de preuves, par des expertises scientifiques, des contrôles spéciaux ou la recherche de documents;
- b. frais de voyage et de transport;
- c. frais découlant de travaux confiés à des tiers par les autorités compétentes.

Art. 117 Exemption

Les services de la Confédération et, en cas de réciprocité, des cantons et des communes ne paient pas d'émolument s'ils revendiquent la prestation pour eux-mêmes.

Titre 10 Dispositions finales**Art. 118** Annexes

Le Département fédéral de justice et police peut adapter les annexes 1 à 13 aux circonstances.

Art. 119 Dispositions transitoires

¹ Les autorisations délivrées conformément à la législation sur les explosifs, avant l'entrée en vigueur de la présente ordonnance, pour la fabrication, l'importation, l'exportation ou le transit de matières explosives, d'engins pyrotechniques et de poudre de guerre demeurent valables. Il en est de même des autorisations pour l'entreposage des moyens d'allumage et des engins pyrotechniques.

² Les exigences formulées aux art. 8 et 11 à 17 concernant la mise sur le marché de matières explosives doivent être remplies dès le 1^{er} janvier 2003.³²

³ Les explosifs au sens de l'art. 19 qui ne sont pas marqués de façon conforme doivent être utilisés d'ici au 20 juin 2001. Dans le cas contraire, ils devront être marqués d'ici à cette date ou détruits.

⁴ Après un délai de trois ans à compter de la date d'entrée en vigueur de la présente ordonnance, les engins pyrotechniques devront répondre aux exigences des art. 24 et 25. Si les procédures d'homologation au sens de l'art. 24 devaient prendre du retard, pour des raisons que le requérant n'a pas à justifier, le délai transitoire se prolongera de deux ans.³³

⁵ Les permis d'acquisition de matières explosives ou d'engins pyrotechniques octroyés avant l'entrée en vigueur de la présente ordonnance demeurent valables.

³² Nouvelle teneur selon le ch. I de l'O du 21 nov. 2001, en vigueur depuis le 1^{er} mars 2002 (RO 2002 347).

³³ Nouvelle teneur selon le ch. I de l'O du 21 nov. 2001, en vigueur depuis le 1^{er} mars 2002 (RO 2002 347).

⁶ Les permis de minage et d'emploi délivrés avant l'entrée en vigueur de la présente ordonnance conservent leur validité. Les autorisations selon les mentions sont toutefois régies par les dispositions de la présente ordonnance. Les permis de minage A portant une date d'examen antérieure au 1^{er} janvier 1991, ainsi que la mention relative aux travaux de minage spéciaux *déclenchement d'avalanches* avec une date d'examen antérieure au 1^{er} janvier 1988, n'autorisent toutefois l'utilisation des matières explosives que dans les limites admises jusqu'ici.

⁷ Les conditions requises pour que le permis de minage et d'emploi reste valable selon l'art. 58 sont les suivantes:

Date du dernier examen	Durée de validité après entrée en vigueur de l'ordonnance
Avant 1986	1 an
Entre 1986 et 1990	2 ans
Entre 1991 et 1994	3 ans
Entre 1995 et 1997	4 ans
Entre 1998 et l'entrée en vigueur de l'ordonnance	5 ans

⁸ Les organisations spécialisées instituées en vertu de l'ancien droit pourront continuer de dispenser les cours de formation et faire passer les examens. Cette compétence leur est acquise jusqu'à la constitution du CEMM (art. 66), des commissions de minage, ainsi que des associations organisatrices des cours de formation et des examens (art. 61), jusqu'à l'approbation des règlements (art. 63) et jusqu'à l'évaluation de la documentation (art. 65), mais au plus tard jusqu'à l'expiration d'un laps de temps de deux ans à compter de l'entrée en vigueur de la présente ordonnance. Les programmes de cours et règlements d'examen en vigueur seront appliqués par analogie et compte tenu des nouvelles autorisations mentionnées dans les permis.

Art. 120 Abrogation du droit en vigueur

L'ordonnance du 26 mars 1980 sur les explosifs³⁴ est abrogée.

Art. 121 Entrée en vigueur

La présente ordonnance entre en vigueur le 1^{er} février 2001.

³⁴ [RO 1980 536, 1990 1982, 1998 993, 2000 187 art. 21 ch. 9 291 annexe ch. II 8]

Classification des engins pyrotechniques

1 Engins pyrotechniques à des fins professionnelles

1.1 Catégorie G1

Les engins pyrotechniques servant à des fins industrielles, techniques ou agricoles, qui, suivant leur structure et les modes d'emploi les accompagnant, garantissent une manipulation sûre et une utilisation sans danger.

1.2 Catégorie G2

Les engins pyrotechniques semblables à ceux de la catégorie G1 qui, suivant leurs caractéristiques ou leur contenu en explosif, exigent toutefois des connaissances particulières, notamment en ce qui concerne leur manipulation et les mesures de sécurité.

1.3 Catégorie G3

Cartouches et douilles industrielles contenant une charge propulsive qui initie un travail mécanique.

2 Engins pyrotechniques à des fins de divertissement

2.1 Catégorie I (Jouets pyrotechniques)

Les engins qui contiennent un élément pyrotechnique de très faible dangerosité, y compris ceux prévus pour une utilisation dans des bâtiments.

2.2 Catégorie II

Les pièces d'artifice de faible dangerosité destinées à une utilisation à ciel ouvert, dans un petit secteur.

2.3 **Catégorie III**
(Interdiction de remise à des personnes
de moins de 18 ans)

Les pièces d'artifice présentant une dangerosité modérée destinées à une utilisation à ciel ouvert, dans un large secteur.

2.4 **Catégorie IV**
(Remise autorisée à des personnes dûment instruites
de plus de 18 ans)

Les pièces d'artifice présentant une dangerosité élevée, qui ne peuvent pas être tenues dans le commerce de détail.

Remarque

Sont notamment réputés initiateurs d'allumage: les différents types de mèches ainsi que les allumeurs électriques et mécaniques. Ces moyens ne sont toutefois pas des engins pyrotechniques au sens de la loi.

Annexe 2
(art. 6, 7 et 26, al. 2)

Indications et désignations complémentaires pour les engins pyrotechniques à des fins professionnelles et pour les pièces d'artifice

Sur la plus petite unité d'emballage des engins pyrotechniques (emballage par pièce ou par assortiment), et autant que possible sur chaque engin, on indiquera en plus des indications et désignations exigées par l'art. 26, al. 1, au moins:

- a. pour les engins pyrotechniques à des fins professionnelles de la catégorie G1:
«Ne peut être remis à une personne de moins de 18 ans. Il est interdit par la loi d'employer cet engin à des fins autres que celles pour lesquelles il est prévu.»
- b. pour les engins pyrotechniques à des fins professionnelles de la catégorie G2:
«Ne peut être remis que sur présentation d'un permis d'acquisition et seulement à une personne de plus de 18 ans. Il est interdit par la loi d'employer cet engin à des fins autres que celles pour lesquelles il est prévu.»
- c. pour les pièces d'artifice de la catégorie III:
«Ne peut être remis à des personnes de moins de 18 ans.»

Caractéristiques des amorces électriques

1. Les amorces électriques exposées à une température de 20° C et branchées à un courant continu de 4 A ne doivent pas se déclencher avant l'écoulement d'un laps de temps de cinq min.

2. En plus, les amorces à pont électriques:

2.1. ne doivent pas se déclencher lors d'un apport d'énergie atteignant 600 mWs (décharge d'un condensateur de 270 μ F, papier métallisé ou similaire, chargé à 67 V sur l'amorce testée, pourvue de ses fils conducteurs non raccourcis),

2.2. ne doivent pas se déclencher lors d'une impulsion d'allumage de 1100 mWs/Ohm (décharge d'un condensateur de 270 μ F, papier métallisé ou similaire, chargé à 190 V sur l'amorce testée, pourvue d'une prérésistance et totalisant ensemble 4,4 Ohm) et,

2.3. doivent être déclenchées par une impulsion d'allumage de 2500 mWs/Ohm (décharge d'un condensateur de 270 μ F, papier métallisé ou similaire, chargé à 190 V sur l'amorce testée, pourvue d'une prérésistance et totalisant ensemble 2,0 Ohm).

Annexe 4.1
(art. 45, al. 1)

Modèle de formulaire

Canton _____ N° _____

Permis d'acquisition de matières explosives

Requérant

Représentant mandaté

Nom ou raison sociale: _____

Prénom: _____

Date de naissance: _____

Lieu d'origine: _____

Adresse: _____

Domicile ou

siège de l'entreprise: _____

N° de tél.: _____

Artificier responsable; personne responsable des matières explosives chez les gros utilisateurs

Nom: _____

Prénom: _____

Date de naissance: _____

Lieu d'origine: _____

Autorisation: _____

Permis de minage n°: _____

Sollicite l'autorisation requise pour les explosifs et moyens d'allumage suivants:

Explosifs: _____

Quantité: _____

Moyens d'allumage: _____

Quantité: _____

Point de vente: _____

Utilisation prévue: _____

Lieu de conservation: _____

Lieu d'utilisation: _____

Le requérant certifie l'exactitude des présentes indications.

Lieu: _____

Date: _____

Signature du requérant ou de son représentant: _____

Décision de l'autorité

ACCORDÉ

REFUSÉ

Remarques et conditions: _____

Ce permis est valable jusqu'au
(une année au maximum)

Lieu: _____

Date: _____

Emolument: _____

Sceau et signature: _____

Distribution

Original:
– au vendeur

Copies:
– à l'acquéreur
– à l'autorité

Tournez s.v.p

(Formulaire, verso)

Important:

- Les indications, fausses ou incomplètes, qui sont déterminantes pour l’octroi du permis d’acquisition, et l’utilisation d’un tel permis, donneront lieu à des sanctions pénales.
- Il est interdit de fournir des matières explosives aux personnes de moins de 18 ans.
- Avant la remise du matériel, quiconque en prend possession doit établir qu’il est habilité à réceptionner la marchandise pour le compte de l’ayant droit que désigne le permis d’acquisition.
- Le vendeur et le gros utilisateur conserveront le permis d’acquisition en bon ordre pendant cinq ans.
- L’acquéreur n’a pas le droit de remettre à des tiers les matières explosives et moyens d’allumage.
- Les normes de protection et de sécurité de la loi fédérale sur les substances explosibles (loi sur les explosifs) de même que les mesures de protection sur l’emballage ou le mode d’emploi seront strictement observées.
- Les petits utilisateurs remettront au vendeur dans les trois mois les explosifs et moyens d’allumage qui n’auront pas été utilisés, ou solliciteront un nouveau permis d’acquisition.
- Est considéré comme un petit utilisateur toute personne qui, seulement occasionnellement ou en trois mois, commande tout au plus 25 kg d’explosif et 100 détonateurs ou amorces.
- Les prescriptions du Conseil fédéral relatives au transport des marchandises dangereuses par route (SDR pour routes, publiées dans le Recueil systématique du droit fédéral RS 741.621, RSD pour les chemins de fer, RS 742.401, annexe I³⁵, à retirer auprès de l’Office central fédéral des imprimés et du matériel, 3000 Berne³⁶) ainsi que les prescriptions de la loi fédérale sur les substances explosibles et de l’ordonnance y relative concernant le transport des matières explosives sur routes industrielles et jusqu’aux lieux d’utilisation doivent absolument être observées.

³⁵ Actuellement «annexe 1».

³⁶ Actuellement «auprès de l’OFCL, Vente des publications fédérales, 3003 Berne».

Annexe 4.2
(art. 47, al. 2)

Modèle de formulaire

Canton _____ N° _____

Permis d'acquisition d'engins pyrotechniques de la catégorie G2 destinés à des fins professionnelles

Requérant

Représentant mandaté

Nom ou raison sociale: _____

Prénom: _____

Date de naissance: _____

Lieu d'origine: _____

Adresse: _____

Domicile ou
siège de l'entreprise: _____

N° de tél.: _____

Responsable de l'utilisation

Nom: _____

Prénom: _____

Date de naissance: _____

Lieu d'origine: _____

Autorisation: _____

Permis d'emploi n°: _____

Sollicite l'autorisation requise pour les engins pyrotechniques suivants:

Genre: _____

Quantité: _____

Point de vente: _____

Utilisation prévue: _____

Lieu de conservation: _____

Le requérant certifie l'exactitude des présentes indications.

Lieu: _____

Date: _____

Signature du requérant ou de son représentant: _____

Décision de l'autorité

ACCORDÉ

REFUSÉ

Remarques et conditions: _____

Ce permis est valable jusqu'au
(une année maximum)

Lieu: _____

Date: _____

Emolument: _____

Sceau et signature: _____

Distribution

Original:
– au vendeur

Copies:
– à l'acquéreur
– à l'autorité

Tournez s.v.p

(Formulaire, verso)

Important:

- Les indications, fausses ou incomplètes, qui sont déterminantes pour l’octroi du permis d’acquisition, et l’utilisation d’un tel permis, donneront lieu à des sanctions pénales.
- Les engins pyrotechniques de la catégorie G2 ne peuvent pas être remis à des personnes de moins de 18 ans.
- Avant la remise du matériel, quiconque en prend possession doit établir qu’il est habilité à réceptionner la marchandise pour le compte de l’ayant droit que désigne le permis d’acquisition.
- Le vendeur et l’utilisateur conserveront le permis d’acquisition en bon ordre pendant cinq ans.
- L’acheteur d’engins pyrotechniques ne doit pas les remettre à d’autres personnes.
- Les normes de protection et de sécurité de la loi fédérale sur les substances explosibles (loi sur les explosifs) de même que les mesures de protection sur l’emballage ou le mode d’emploi seront strictement observées.
- Les prescriptions du Conseil fédéral relatives au transport des marchandises dangereuses par route (SDR pour routes, publiées dans le Recueil systématique du droit fédéral RS 741.621, RSD pour les chemins de fer, RS 742.401, annexe I³⁷, à retirer auprès de l’Office central fédéral des imprimés et du matériel, 3000 Berne³⁸) doivent absolument être observées.

³⁷ Actuellement «annexe 1».

³⁸ Actuellement «auprès de l’OFCL, Vente des publications fédérales, 3003 Berne».

Annexe 5
(art. 71, al. 1, 74, al. 1 et 5, 77, al. 2)

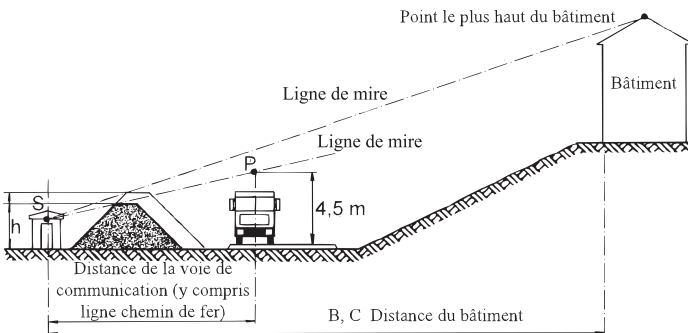
Distances minimales des voies de communication, des bâtiments d’habitation et d’autres constructions à protéger et hauteur du remblai de protection

Quantité d’explosif en kg et par entrepôt au magasin	Distances (E) en m par rapport à		
	A	B	C
	Formule mathématique		
Quantité (M)	$E = 7 \cdot M^{(1/3)}$	$E = 18 \cdot M^{(1/3)}$	$E = 35 \cdot M^{(1/3)}$
100	30	85	160
200	40	105	205
500	55	145	280
1 000	70	180	350
2 000	90	225	440
5 000	120	305	600
10 000	150	390	755
20 000	190	490	950
...

Les chiffres figurant dans le tableau ci-dessus sont arrondis à cinq mètres près.

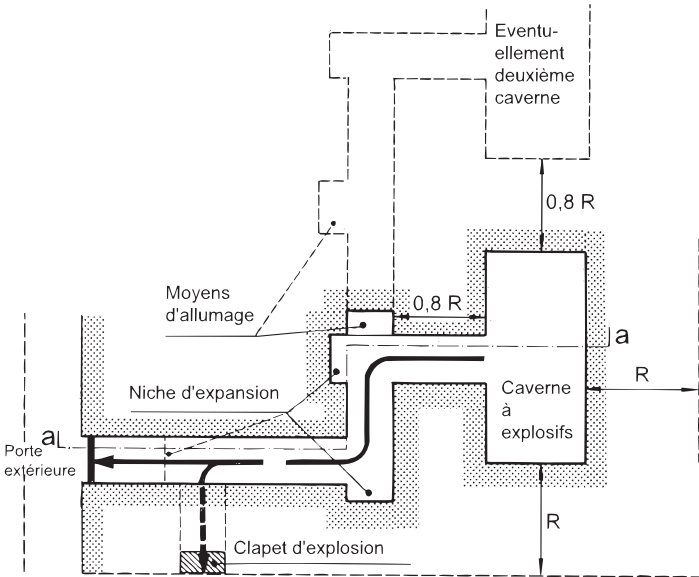
Légende:

- A = Voies de communication publiques
- B = Bâtiments habités ou dans lesquels se tiennent des personnes, ainsi qu’installations d’intérêt public
- C = Immeubles à coefficient élevé d’occupation, comme p. ex. hôpitaux, homes, écoles, ainsi qu’édifices d’importance historique ou culturelle
- P = Point fixe 4,5 m au-dessus de la voie de communication
- S = Entrepôt ou magasin de matières explosives
- h = Hauteur du remblai au moins égale à celle de l’entrepôt ou du magasin

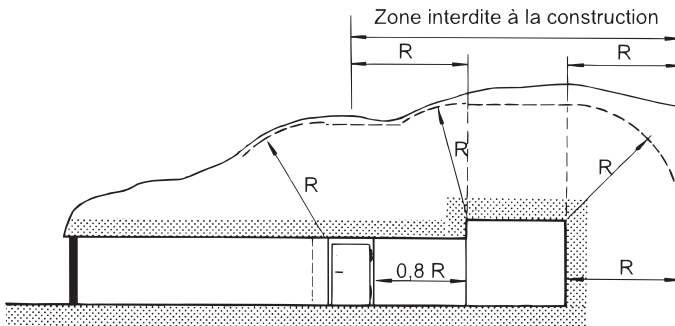


Annexe 6
(art. 74, al. 2 et 5, 76, al. 4)

Entrepôt au magasin souterrain de matières explosives dans une roche sèche et solide



Locaux souterrains à protéger (voies de communication - galeries de travail)



vue en coupe a-a

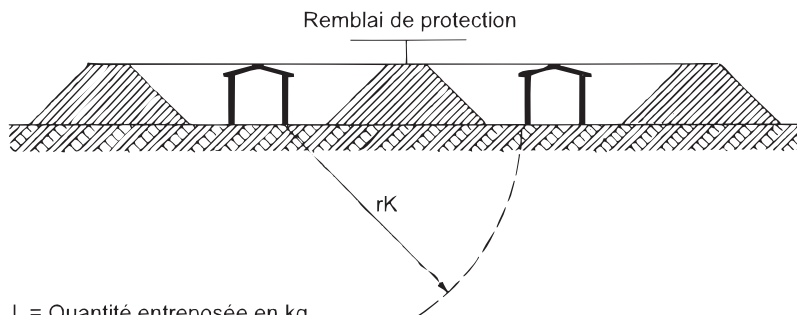
R = Rayon de recouvrement minimum dans chaque direction et distance minimale par rapport aux locaux souterrains

Quantité d'explosif en kg et par caverne	L = longueur de l'accès en m		Recouvrement
	2 changements de direction	3 changements de direction	R en m
	Formule mathématique		
Quantité (M)	$L = 3 \cdot M^{(1/2)}$	$L = 2 \cdot M^{(1/2)}$	$E = 2,3 \cdot M^{(1/3)}$
500	65	45	20
1 000	95	65	25
2 500	150	100	30
5 000	210	140	40
7 500	260	175	45
10 000	300	200	50
15 000	365	245	55
20 000	425	285	60
...

Les chiffres figurant dans le tableau ci-dessus sont arrondis à cinq mètres près.

Annexe 7
(art. 74, al. 4)

Distances minimales entre les entrepôts ou magasins



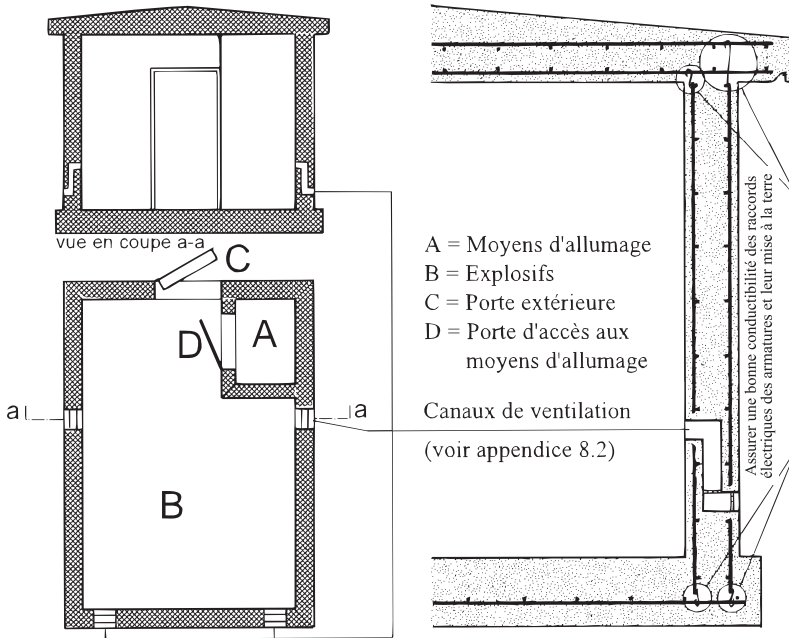
L = Quantité entreposée en kg

rK = Rayon du cratère en m

$$rK = 0,7 \cdot L^{(1/3)}$$

Annexe 8.1
(art. 75, al. 4)

Entrepôts ou magasins en béton armé



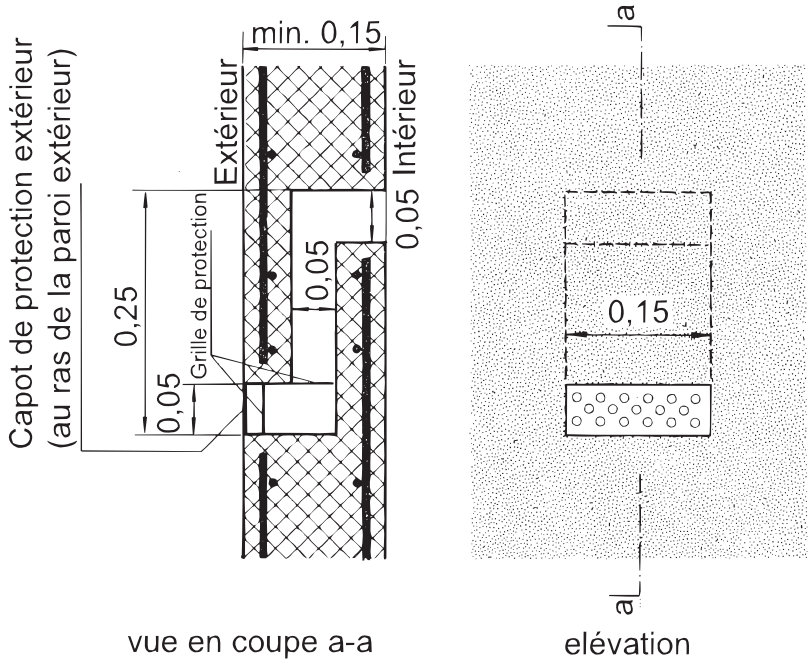
Plafond et parois extérieures:	Béton B 35/25, PC 300 kg/m ³ (norme SIA 162)
Sol:	Béton 30/20, PC 200 kg/m ³ (norme SIA 162)
Armature:	S 500 (norme SIA 162) diamètre minimum 10 mm Largeur de maille max. 10 cm (filet également)

Annexe 8.2
(art. 75, al. 2)

Canaux de ventilation dans la paroi extérieure

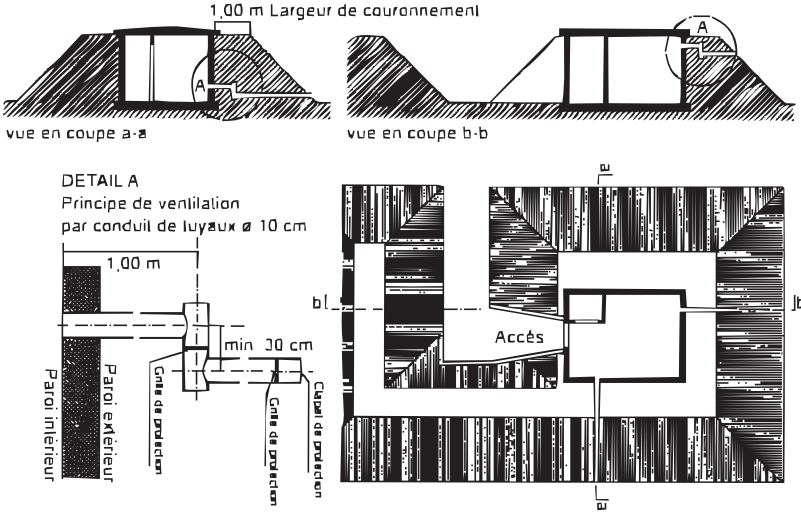
Capot de protection: tôle d'acier 5 mm: perforée Ø 10 mm

Grille de protection: fil d'acier Ø 2 mm: largeur des mailles 10 mm



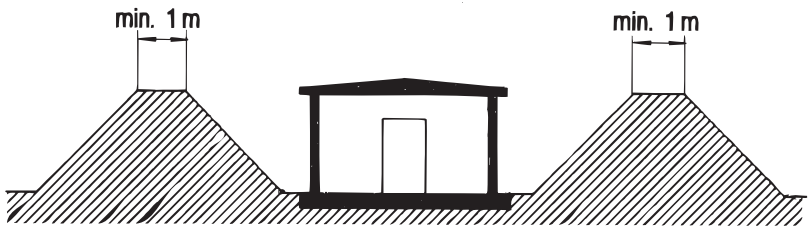
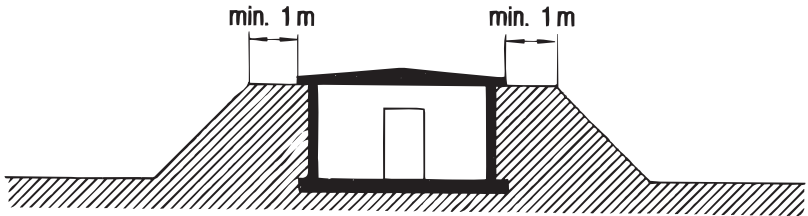
Annexe 9.1
(art. 75, al. 1, 76, al. 2)

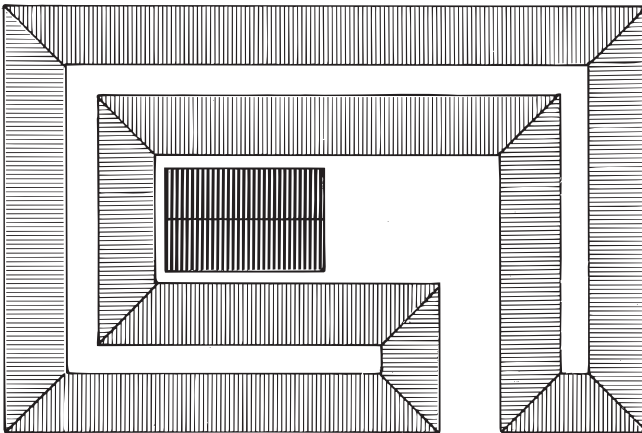
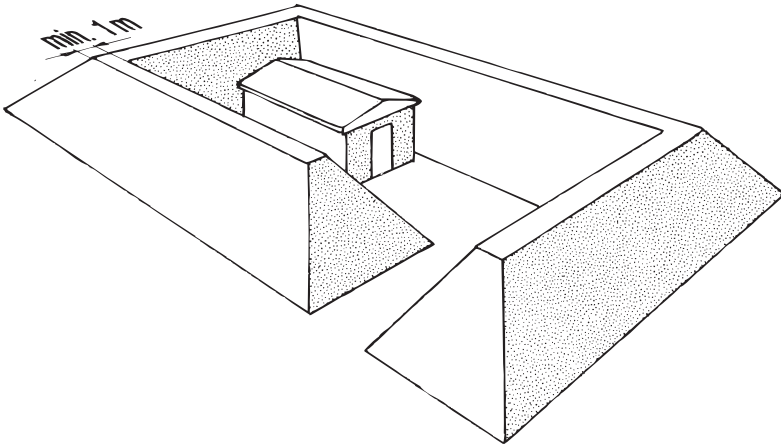
Entrepôt ou magasin à ciel ouvert



Annexe 9.2
(art. 77, al. 2 et 3)

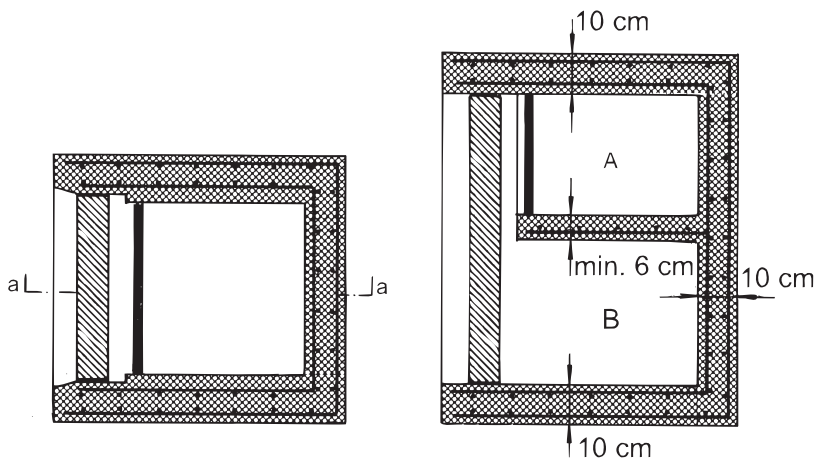
Entrepôt ou magasin à ciel ouvert





Annexe 10.1
(art. 83, al. 1)

Armoire à explosifs



vue en coupe a-a

A = moyens d'allumage

B = explosifs

Plafond et parois extérieures: Béton B 35/25, PC 300 kg/m³ (norme SIA 162)

Sol: Béton 30/20, PC 200 kg/m³ (norme SIA 162)

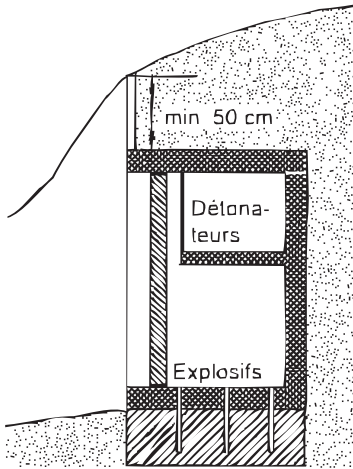
Armature: S 500 (norme SIA 162) diamètre minimum 10 mm
Largeur de maille max. 10 cm (filet également)

A ciel ouvert, recouverte de terre ou placée dans une niche de rocher

Annexe 10.2
(art. 83, al. 2)

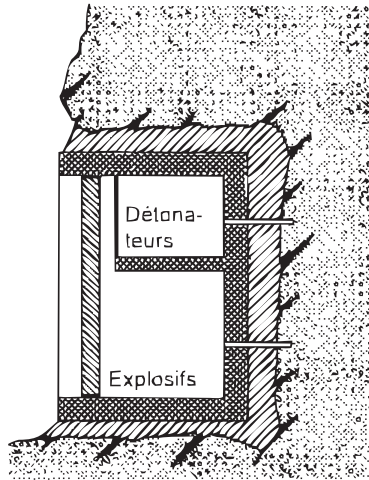
Armoire à explosifs

a. Recouverte de terre



Coupe
Ancrage dans une base solide

b. Placée dans une niche de rocher



Coupe
Cavités maçonnées
ou létonnées

Plafond et parois extérieures:

Béton B 3 5/25, PC 300 kg/m³ (norme SIA 162)

Sol:

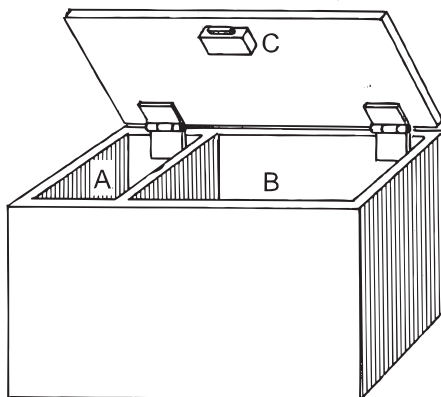
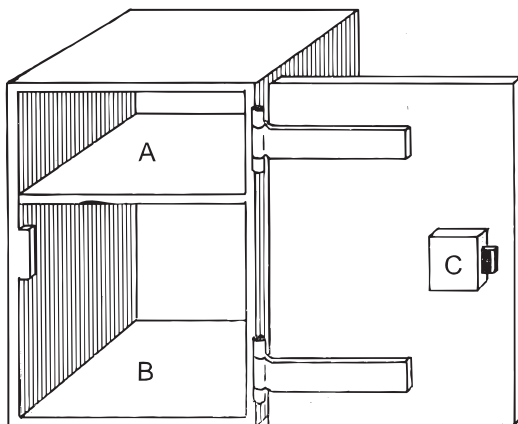
Béton 30/20, PC 200 kg/m³ (norme SIA 162)

Armature:

S 500 (norme SIA 162) diamètre minimum 10 mm
Largeur de maille max. 10 cm (filet également)

Annexe 11.1
(art. 84, al. 1)

Réceptif à matières explosives

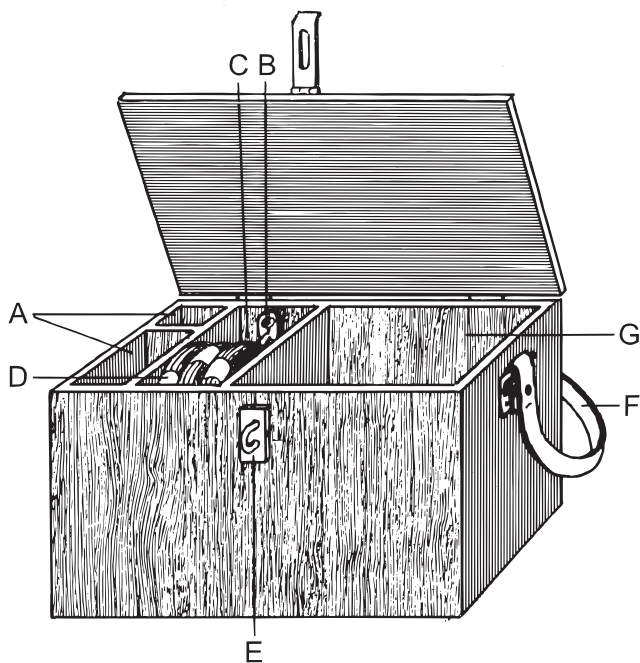


Légende:

- A = Compartiment pour moyens d'allumage (garni d'une matière tendre)
- B = Compartiment pour explosifs
- C = Serrure de sécurité

Annexe 11.2
(art. 84, al. 1, 91, al. 2)

Réceptif mobile



Légende:

- A = Détonateurs ou amorces
- B = Pince à sertir
- C = Bande isolante
- D = Mèches d'allumage de sûreté
- E = Fermeture
- F = Bandoulière
- G = Explosifs

Annexe 12.1
(art. 14, let. a)

Examen «CE de type»

1. Cette annexe décrit la partie de procédure par laquelle un organisme notifié constate et atteste qu'un exemplaire représentatif de la production considérée satisfait aux dispositions correspondantes de la présente directive.

2. La demande d'examen «CE de type» est introduite par le fabricant, ou par son mandataire établi dans la Communauté, auprès d'un organisme notifié de son choix.

La demande comporte:

- le nom et l'adresse du fabricant, ainsi que le nom et l'adresse du mandataire si la demande est introduite par celui-ci,
- une déclaration écrite spécifiant que la même demande n'a pas été introduite auprès d'un autre organisme notifié,
- la documentation technique décrite au point 3.

Le demandeur met à la disposition de l'organisme notifié un exemplaire représentatif de la production concernée, ci-après dénommé «type». L'organisme notifié peut demander d'autres exemplaires si le programme d'essais le requiert.

3. La documentation technique doit permettre l'évaluation de la conformité du produit aux exigences de la directive. Elle doit couvrir, dans la mesure nécessaire à cette évaluation, la conception, la fabrication et le fonctionnement du produit et contenir dans la mesure nécessaire à l'évaluation:

- une description générale du type,
- des dessins de conception et de fabrication, ainsi que des schémas de composants, sous-ensembles, circuits, etc.,
- les descriptions et explications nécessaires à la compréhension desdits dessins et schémas et du fonctionnement du produit,
- une liste des normes visées à l'art. 4 (de la directive), appliquées entièrement ou en partie, et les descriptions des solutions adoptées pour satisfaire aux exigences essentielles lorsque les normes visées audit article n'ont pas été appliquées,
- les résultats des calculs de conception réalisés, des examens effectués,
- les rapports d'essais.

4. L'organisme notifié:

4.1. examine la documentation technique, vérifie que le type a été fabriqué en conformité avec celle-ci et relève les éléments qui ont été conçus conformément aux dispositions applicables des normes visées à l'art. 4 (de la directive), ainsi que les éléments dont la conception ne s'appuie pas sur les dispositions appropriées desdites normes;

4.2. effectue ou fait effectuer les contrôles appropriés et les essais nécessaires pour vérifier si les solutions adoptées par le fabricant satisfont aux exigences essentielles de la directive lorsque les normes visées à l'art. 4 (de la directive) n'ont pas été appliquées;

4.3. effectue ou fait effectuer les contrôles appropriés et les essais nécessaires pour vérifier si, dans les cas où le fabricant a choisi d'appliquer les normes entrant en ligne de compte, celles-ci ont été réellement appliquées;

4.4. convient avec le demandeur de l'endroit où les contrôles et les essais nécessaires seront effectués.

5. Lorsque le type satisfait aux dispositions correspondantes de la présente directive, l'organisme notifié délivre une attestation d'examen «CE de type» au demandeur. L'attestation comporte le nom et l'adresse du fabricant, les conclusions du contrôle et les données nécessaires à l'identification du type approuvé.

Une liste des parties significatives de la documentation technique est annexée et une copie est conservée par l'organisme notifié.

S'il refuse de délivrer un certificat de type au fabricant ou à son mandataire établi dans la Communauté, l'organisme notifié motive d'une façon détaillée ce refus. Une procédure de recours doit être prévue.

6. Le demandeur informe l'organisme notifié qui détient la documentation technique relative à l'attestation «CE de type» de toutes les modifications au produit approuvé qui doivent recevoir une nouvelle approbation lorsque ces modifications peuvent remettre en cause la conformité aux exigences essentielles ou aux conditions d'utilisation prévues du produit. Cette nouvelle approbation est délivrée sous la forme d'un complément à l'attestation initiale d'examen «CE de type».

7. Chaque organisme notifié communique aux autres organismes notifiés les informations utiles concernant les attestations d'examen «CE de type» et les compléments délivrés et retirés.

8. Les autres organismes notifiés peuvent obtenir une copie des attestations d'examen «CE de type» et/ou de leurs compléments. Les annexes des attestations sont tenues à la disposition des autres organismes notifiés.

9. Le fabricant ou son mandataire établi dans la Communauté conserve, avec la documentation technique, une copie des attestations d'examen «CE de type» et de leurs compléments pendant une durée d'au moins dix ans à compter de la dernière date de fabrication du produit.

Lorsque ni le fabricant ni son mandataire ne sont établis dans la Communauté, l'obligation de tenir la documentation technique à disposition incombe à la personne responsable de la mise sur le marché communautaire du produit.

Annexe 12.2
(art. 14, let. a)

Conformité au type

1. Cette annexe décrit la partie de la procédure par laquelle le fabricant ou son mandataire établi dans la Communauté assure et déclare que les explosifs concernés sont conformes au type décrit dans l'attestation d'examen «CE de type» et satisfont aux exigences correspondantes de la présente directive. Le fabricant appose le marquage CE (n'est pas valable pour la Suisse) sur chaque explosif et établit une déclaration écrite de conformité.
2. Le fabricant prend toutes les mesures nécessaires pour que le procédé de fabrication assure la conformité du produit fabriqué au type décrit dans le certificat d'examen «CE de type» et aux exigences de la présente directive.
3. Le fabricant ou son mandataire conserve une copie de la déclaration de conformité pendant une durée d'au moins dix ans à compter de la dernière date de fabrication du produit. Lorsque ni le fabricant ni son mandataire ne sont établis dans la Communauté, cette obligation de tenir la documentation technique à disposition incombe à la personne responsable de la mise sur le marché communautaire du produit.
4. Un organisme notifié choisi par le fabricant effectue ou fait effectuer des contrôles du produit à des intervalles aléatoires. Un échantillon approprié de produits finis, prélevé sur place par l'organisme notifié, est contrôlé et des essais appropriés définis dans la ou les normes applicables visées à l'art. 4 ou des essais équivalents sont effectués pour vérifier la conformité de la production aux exigences de la présente directive. Dans le cas où un ou plusieurs exemplaires des produits contrôlés ne sont pas conformes, l'organisme notifié prend les mesures appropriées.

Annexe 12.3
(art. 14, let. a)

Assurance de qualité de production

1. Cette annexe décrit la procédure par laquelle le fabricant qui satisfait aux obligations prévues au point 2 assure et déclare que les explosifs en question sont conformes au type décrit dans l'attestation d'examen «CE de type» et répondent aux exigences de la présente directive. Le fabricant appose le marquage CE (n'est pas valable pour la Suisse) sur chaque explosif et établit une déclaration écrite de conformité. Le marquage CE est accompagné du symbole d'identification de l'organisme notifié responsable de la surveillance visée au point 4.

2. Le fabricant doit appliquer un système approuvé de qualité de la production, effectuer une inspection et des essais des produits finis prévus au point 3. Il est soumis à la surveillance visée au point 4.

3. Système de qualité

3.1. Le fabricant introduit une demande d'évaluation de son système de qualité auprès d'un organisme notifié de son choix pour les produits concernés.

Cette demande comprend:

- toutes les informations pertinentes pour la catégorie de produits envisagés,
- la documentation relative au système de qualité,
- la documentation technique relative au type approuvé et une copie de l'attestation d'examen «CE de type».

3.2. Le système de qualité doit garantir la conformité des produits au type décrit dans l'attestation d'examen «CE de type» et aux exigences de la directive qui leur sont applicables.

Tous les éléments, exigences et dispositions adoptés par la fabricant doivent être réunis de manière systématique et ordonnés dans une documentation sous la forme de mesures, de procédures et d'instructions écrites. Cette documentation relative au système de qualité doit permettre une interprétation uniforme des programmes, des plans, des manuels et des dossiers de qualité.

Elle comprend en particulier une description adéquate:

- des objectifs de qualité, de l'organigramme, des responsabilités des cadres et de leurs pouvoirs en ce qui concerne la qualité des explosifs,
- des procédés de fabrication, des techniques de contrôle et de l'assurance de la qualité et des techniques et des actions systématiques qui seront appliqués,
- des examens et des essais qui seront effectués avant, pendant et après la fabrication, avec l'indication de la fréquence à laquelle ils auront lieu,
- des dossiers de qualité tels que les rapports d'inspection et les données d'essais et d'étalonnage, les rapports sur la qualification du personnel concerné, etc.,

- des moyens de surveillance permettant de contrôler l'obtention de la qualité requise des explosifs et le fonctionnement efficace du système de qualité.

3.3. L'organisme notifié évalue le système de qualité pour déterminer s'il satisfait aux exigences visées au point 3.2. Il présume la conformité avec ces exigences des systèmes de qualité qui mettent en oeuvre la norme harmonisée correspondante. L'équipe d'auditeurs comportera au moins un membre expérimenté dans l'évaluation de la technologie du produit concerné. La procédure d'évaluation comporte une visite d'inspection dans les installations du fabricant.

La décision est notifiée au fabricant. La notification contient les conclusions du contrôle et la décision d'évaluation motivée.

3.4. Le fabricant s'engage à remplir les obligations découlant du système de qualité tel qu'il est approuvé et à le maintenir de sorte qu'il demeure adéquat et efficace.

Le fabricant ou son mandataire informe l'organisme notifié qui a approuvé le système de qualité de toute adaptation envisagée du système de qualité.

L'organisme notifié évalue les changements proposés et décide si le système modifié de qualité continuera à répondre aux exigences visées au point 3.2 ou s'il y a lieu de procéder à une nouvelle évaluation.

Il notifie sa décision au fabricant. La notification contient les conclusions du contrôle et la décision d'évaluation motivée.

4. Surveillance sous la responsabilité de l'organisme notifié

4.1. Le but de la surveillance est d'assurer que le fabricant remplit correctement les obligations découlant du système approuvé de qualité.

4.2. Le fabricant accorde à l'organisme notifié l'accès, pour inspection, aux lieux de fabrication, d'inspection, d'essais et de stockage et lui fournit toutes les informations nécessaires, notamment:

- la documentation relative au système de qualité,
- les dossiers de qualité tels que les rapports d'inspection et les données d'essai et d'étalonnage, les rapports sur la qualification du personnel concerné, etc.

4.3. L'organisme notifié effectue périodiquement des contrôles afin d'assurer que le fabricant maintient et applique le système de qualité; il fournit un rapport d'audit au fabricant.

4.4. En outre, l'organisme notifié peut effectuer des visites inopinées chez le fabricant. À l'occasion de ces visites, l'organisme notifié peut effectuer ou faire effectuer des essais pour vérifier le bon fonctionnement du système de qualité si nécessaire. Il fournit au fabricant un rapport de la visite et, s'il y a eu essai, un rapport d'essai.

5. Le fabricant tient à la disposition des autorités nationales pendant une durée d'au moins dix ans à compter de la dernière date de fabrication du produit:

- la documentation visée au point 3.1 deuxième tiret,
- les adaptations visées au point 3.4 deuxième alinéa,

-
- les décisions et rapports de l'organisme notifié visés au point 3.4 dernier alinéa et aux points 4.3 et 4.4.

6. Chaque organisme notifié communique aux autres organismes notifiés les informations pertinentes concernant les approbations de systèmes de qualité délivrées et retirées.

Assurance de qualité du produit

1. Cette annexe décrit la procédure par laquelle le fabricant qui satisfait aux obligations du point 2 s'assure et déclare que les explosifs sont conformes au type décrit dans l'attestation d'examen «CE de type». Le fabricant appose le marquage CE (pas valable pour la Suisse) sur chaque explosif et établit une déclaration écrite de conformité. Le marquage CE est accompagné du symbole d'identification de l'organisme notifié responsable de la surveillance visée au point 4.

2. Le fabricant applique un système approuvé de qualité pour l'inspection finale des explosifs et les essais, comme spécifié au point 3. Il est soumis à la surveillance visée au point 4.

3. Système de qualité

3.1. Le fabricant soumet une demande d'évaluation de son système de qualité auprès d'un organisme notifié de son choix, pour les explosifs.

La demande comprend:

- toutes les informations appropriées pour la catégorie d'explosifs envisagés,
- la documentation sur le système de qualité,
- la documentation technique relative au type approuvé et une copie de l'attestation d'examen «CE de type».

3.2. Dans le cadre du système de qualité, chaque explosif est examiné et des essais appropriés, définis dans la ou les normes applicables visées à l'art. 4 (de la directive), ou des essais équivalents sont effectués pour vérifier sa conformité aux exigences correspondantes de la directive. Tous les éléments, exigences et dispositions adoptés par le fabricant doivent figurer dans une documentation tenue de manière systématique et rationnelle sous la forme de mesures, de procédures et d'instructions écrites. Cette documentation sur le système de qualité permet une interprétation uniforme des programmes, plans, manuels et dossiers de qualité.

Elle comprend en particulier une description adéquate:

- des objectifs de qualité, de l'organigramme, des responsabilités des cadres et de leurs pouvoirs en matière de qualité des produits,
- des contrôles et des essais qui seront effectués après la fabrication,
- des moyens de vérifier le fonctionnement efficace du système de qualité,
- des dossiers de qualité, tels que les rapports d'inspection et les données d'essais, les données d'étalonnage, les rapports sur la qualification du personnel concerné, etc.

3.3. L'organisme notifié évalue le système de qualité pour déterminer s'il répond aux exigences visées au point 3.2. Il présume la conformité à ces exigences pour les systèmes de qualité qui mettent en œuvre la norme harmonisée correspondante. L'équipe d'auditeurs comprend au moins un membre ayant acquis, en tant qu'éva-

luateur, l'expérience de la technologie du produit concerné. La procédure d'évaluation comprend une visite dans les locaux du fabricant.

La décision est notifiée au fabricant. Elle contient les conclusions du contrôle et la décision d'évaluation motivée.

3.4. Le fabricant s'engage à remplir les obligations découlant du système de qualité tel qu'il est approuvé et à le maintenir de sorte qu'il demeure adéquat et efficace.

Le fabricant ou son mandataire informe l'organisme notifié qui a approuvé le système de qualité de tout projet d'adaptation du système de qualité.

L'organisme notifié évalue les modifications proposées et décide si le système de qualité modifié répondra encore aux exigences visées au point 3.2 ou si une réévaluation est nécessaire.

Il notifie sa décision au fabricant. La notification contient les conclusions du contrôle et la décision d'évaluation motivée.

4. Surveillance sous la responsabilité de l'organisme notifié

4.1. Le but de la surveillance est d'assurer que le fabricant remplit correctement les obligations qui découlent du système de qualité approuvé.

4.2. Le fabricant autorise l'organisme notifié à accéder, à des fins d'inspection, aux lieux d'inspection, d'essai et de stockage et lui fournit toute l'information nécessaire et notamment:

- la documentation sur le système de qualité,
- la documentation technique,
- les dossiers de qualité, tels que les rapports d'inspections et les données d'essais, les données d'étalonnage, les rapports sur la qualification du personnel concerné, etc.

4.3. L'organisme notifié procède périodiquement à des contrôles pour s'assurer que le fabricant maintient et applique le système de qualité et fournit un rapport d'audit au fabricant.

4.4. En outre, l'organisme notifié peut effectuer des visites inopinées au fabricant. A l'occasion de telles visites, l'organisme notifié peut effectuer ou faire effectuer des essais pour vérifier le bon fonctionnement du système de qualité, si nécessaire; il fournit au fabricant un rapport de visite, et, s'il y a eu lieu, un rapport d'essai.

5. Le fabricant tient à la disposition des autorités nationales pendant une durée d'au moins dix ans à compter de la dernière date de fabrication du produit:

- la documentation visée au point 3.1 deuxième tiret,
- les adaptations visées au point 3.4 deuxième alinéa,
- les décisions et rapports de l'organisme notifié visés au point 3.4 dernier alinéa et aux points 4.3 et 4.4.

6. Chaque organisme notifié communique aux autres organismes notifiés les informations pertinentes concernant les approbations de systèmes de qualité délivrées et retirées.

Vérification sur produit

1. Cette annexe décrit la procédure par laquelle le fabricant ou son mandataire établi dans la Communauté assure et déclare que les explosifs qui ont été soumis aux dispositions du point 3 sont conformes au type décrit dans le certificat d'examen «CE de type» et remplissent les exigences correspondantes de la présente directive.

2. Le fabricant prend toutes les mesures nécessaires pour que le procédé de fabrication assure la conformité des explosifs au type décrit dans le certificat d'examen «CE de type» et aux exigences de la présente directive. Il appose le marquage CE (pas valable pour la Suisse) sur chaque explosif et il établit une déclaration de conformité.

3. L'organisme notifié effectue les examens et les essais appropriés, afin de vérifier la conformité de l'explosif aux exigences correspondantes de la directive par contrôle et essai de chaque explosif, comme spécifié au point 4.

Le fabricant ou son mandataire conserve une copie de la déclaration de conformité pendant une période d'au moins dix ans à compter de la dernière date de fabrication de l'explosif.

4. Vérification par contrôle et essai de chaque explosif

4.1. Tous les explosifs sont examinés individuellement et des essais appropriés, définis dans la ou les normes applicables visées à l'art. 4 (de la directive), ou des essais équivalents sont effectués afin de vérifier leur conformité au type et aux exigences applicables de la présente directive.

4.2. L'organisme notifié appose ou fait apposer son symbole d'identification sur chaque explosif approuvé et établit une attestation écrite de conformité relative aux essais effectués.

4.3. Le fabricant ou son mandataire est en mesure de présenter sur demande les attestations de conformité de l'organisme notifié.

Vérification à l'unité

1. Cette annexe décrit la procédure par laquelle le fabricant assure et déclare que l'explosif qui a obtenu l'attestation visée au point 2 est conforme aux exigences correspondantes de la directive. Le fabricant appose le marquage CE (pas valable pour la Suisse) sur l'explosif et établit une déclaration de conformité.

2. L'organisme notifié examine l'explosif et effectue les essais appropriés, définis dans la ou les normes applicables visées à l'art. 4 (de la directive), ou des essais équivalents pour vérifier sa conformité aux exigences applicables de la directive.

L'organisme notifié appose ou fait apposer son symbole d'identification sur l'explosif approuvé et établit une attestation de conformité relative aux essais effectués.

3. La documentation technique a pour but de permettre l'évaluation de la conformité aux exigences de la directive ainsi que la compréhension de la conception, de la fabrication et du fonctionnement de l'explosif.

La documentation contient, dans la mesure nécessaire à l'évaluation:

- une description générale du type,
- des dessins de conception et de fabrication, ainsi que des schémas de composants, sous-ensembles, circuits, etc.,
- les descriptions et explications nécessaires à la compréhension desdits dessins et schémas et du fonctionnement de l'explosif ou du système de protection,
- une liste des normes visées à l'art. 4 (de la directive), appliquées entièrement ou en partie, et les descriptions des solutions adoptées pour satisfaire aux exigences essentielles lorsque les normes visées à l'art. 4 (de la directive) n'ont pas été appliquées,
- les résultats des calculs de conception réalisés, des examens effectués, etc.,
- les rapports d'essais.