

Sprengstoffverordnung (SprstV)¹

941.411

vom 27. November 2000 (Stand am 1. Januar 2023)

Der Schweizerische Bundesrat,

gestützt auf die Artikel 34a und 42 des Sprengstoffgesetzes vom 25. März 1977² (SprstG³),
auf Artikel 40 des Arbeitsgesetzes vom 13. März 1964⁴
und auf Artikel 83 des Unfallversicherungsgesetzes vom 20. März 1981⁵ (UVG)
sowie in Ausführung des Bundesgesetzes vom 6. Oktober 1995⁶
über die technischen Handelshemmnisse (THG),
in Ausführung des Übereinkommens vom 1. März 1991⁷
über die Markierung von Plastiksprengstoffen zum Zweck des Aufspürens,
verordnet:

1. Titel: Geltungsbereich und Begriffe

Art. 1⁸ Verhältnis zur Chemikalien- und Umweltschutzgesetzgebung

¹ Sprengmittel und pyrotechnische Gegenstände sind ungeachtet der gesundheitsgefährdenden oder umweltgefährlichen Eigenschaften der in ihnen enthaltenen Stoffe, ausschliesslich nach den Vorschriften dieser Verordnung zu verpacken und zu kennzeichnen; ausgenommen sind pyrotechnische Gegenstände zur Erzeugung giftiger Gase, Nebel oder Stäube. Die Vernichtung und die Entsorgung richten sich nach den Artikeln 107–109 dieser Verordnung.

² Die Vorschriften der Chemikalienverordnung vom 5. Juni 2015⁹ und der Störfallverordnung vom 27. Februar 1991¹⁰ bleiben vorbehalten.¹¹

AS 2001 334

¹ Fassung gemäss Anhang 2 Ziff. 10 der Vorläuferstoffverordnung vom 25. Mai 2022, in Kraft seit 1. Jan. 2023 (AS 2022 353).

² SR 941.41

³ Ausdruck gemäss Ziff. I der V vom 12. Mai 2010, in Kraft seit 1. Juli 2010 (AS 2010 2229). Diese Änd. wurde im ganzen Erlass berücksichtigt.

⁴ SR 822.11

⁵ SR 832.20

⁶ SR 946.51

⁷ SR 0.748.710.4

⁸ Fassung gemäss Ziff. II 22 der V vom 18. Mai 2005 über die Aufhebung und Änderung von Verordnungen im Zusammenhang mit dem Inkrafttreten des Chemikaliengesetzes, in Kraft seit 1. Aug. 2005 (AS 2005 2695).

⁹ SR 813.11

¹⁰ SR 814.012

¹¹ Fassung gemäss Anhang 6 Ziff. 8 der Chemikalienverordnung vom 5. Juni 2015, in Kraft seit 1. Juli 2015 (AS 2015 1903).

Art. 1a¹² Begriffe

¹ In dieser Verordnung bedeuten:

- a. *Betriebssicherheit*: die Sicherheit, die bei bestimmungsgemässer Verwendung von Sprengmitteln den Schutz von Leben und Gut sowie die Begrenzung allfälliger Unfallfolgen gewährleistet;
- b. *Explosivstoffe*: Sprengmittel und Schiesspulver im Sinne der Artikel 4 und 7a SprstG;
- c. *Feuerwerkskörper*: pyrotechnische Gegenstände zu Vergnügungszwecken (Kategorien F1–F4¹³);
- d. *Feuerwerkskörper im gewerblichen Gebrauch*: Feuerwerkskörper der Kategorie F4;
- e.¹⁴ *Bereitstellung auf dem Markt*: jede entgeltliche oder unentgeltliche Abgabe eines Sprengmittels oder pyrotechnischen Gegenstands auf dem Schweizer Markt zum Vertrieb oder zur Verwendung im Rahmen einer Geschäftstätigkeit; Feuerwerkskörper, die von einem Hersteller mit einer entsprechenden Herstellungsbewilligung für den Eigengebrauch hergestellt wurden, gelten nicht als auf dem Schweizer Markt bereitgestellt;
- e^{bis}.¹⁵ *Inverkehrbringen*: die erstmalige Bereitstellung eines Sprengmittels oder pyrotechnischen Gegenstands auf dem Schweizer Markt;
- f. *Detailhandel*: offener Verkauf von Feuerwerkskörpern der Kategorien F1–F3 an die Verbraucherinnen und Verbraucher;
- g. *Person mit Fachkenntnissen*: Person, die über einen Ausweis nach Artikel 14 Absatz 2 SprstG verfügt.

² Im Übrigen gelten die Begriffsbestimmungen nach Artikel 2 der Richtlinie 2014/28/EU¹⁶, Artikel 3 der Richtlinie 2013/29/EU¹⁷ und Artikel 2 der Richtlinie 2008/43/EG¹⁸. Anstelle der Begriffsbestimmungen nach Artikel 2 Ziffern 15–17 der

¹² Eingefügt durch gemäss Ziff. I der V vom 12. Mai 2010, in Kraft seit 1. Juli 2010 (AS 2010 2229).

¹³ Ausdruck gemäss Ziff. I der V vom 25. Nov. 2015, in Kraft seit 20. April 2016 (AS 2016 247). Diese Änd. wurde im ganzen Erlass berücksichtigt.

¹⁴ Fassung gemäss Ziff. I der V vom 25. Nov. 2015, in Kraft seit 20. April 2016 (AS 2016 247).

¹⁵ Eingefügt durch Ziff. I der V vom 25. Nov. 2015, in Kraft seit 20. April 2016 (AS 2016 247).

¹⁶ Richtlinie 2014/28/EU des Europäischen Parlaments und des Rates vom 26. Februar 2014 zur Harmonisierung der Rechtsvorschriften der Mitgliedstaaten über die Bereitstellung auf dem Markt und die Kontrolle von Explosivstoffen für zivile Zwecke (Neufassung), Fassung gemäss ABl. L 96 vom 29.3.2014, S. 1.

¹⁷ Richtlinie 2013/29/EU des Europäischen Parlaments und des Rates vom 12. Juni 2013 zur Harmonisierung der Rechtsvorschriften der Mitgliedstaaten über die Bereitstellung pyrotechnischer Gegenstände auf dem Markt (Neufassung), Fassung gemäss ABl. L 178 vom 28.6.2013, S. 27.

¹⁸ Richtlinie 2008/43/EG der Kommission vom 4. April 2008 zur Einführung eines Verfahrens zur Kennzeichnung und Rückverfolgung von Explosivstoffen für zivile Zwecke gemäss der Richtlinie 93/15/EWG des Rates, ABl. L 94 vom 5.4.2008, S. 8; zuletzt geändert durch Richtlinie 2012/4/EU, ABl. L 50 vom 23.2.2012, S. 18.

Richtlinie 2014/28/EU und Artikel 3 Ziffern 14–16 der Richtlinie 2013/29/EU gelten die Begriffsbestimmungen nach der Gesetzgebung über die Produktesicherheit und die Akkreditierung. Zudem gelten die Ausdrucksentsprechungen nach Anhang 15.¹⁹

Art. 2 Sprengstoffe

Als Sprengstoffe gelten insbesondere:

- a. einheitliche Stoffe, wie Nitropenta, Trinitrotoluol und Hexogen;
- b. Mischungen, wie Schwarzpulver zu Sprengzwecken (Sprengpulver), nitroglycerin- oder nitroglykolhaltige Sprengstoffe, Ammoniumnitrat-Sprengstoffe, Sprengschlämme und Emulsionssprengstoffe;
- c. Initialsprengstoffe, wie Bleiazid und Bleitricinat;
- d. Sprengschnüre.

Art. 3 Zündmittel zu Sprengzwecken

¹ Als Zündmittel gelten insbesondere Sprengkapseln, Sprengzünder (wie elektrische, elektronische und nichtelektrische), Sprengverzögerer, Sicherheitsanzündschnüre und Zündschläuche.

² Sprengschnüre dürfen auch als Zündmittel verwendet werden.

Art. 4²⁰ Nicht zu Sprengzwecken auf dem Markt bereitgestellte Stoffe und Zündmittel

Für Stoffe nach Artikel 2 und Zündmittel, die nicht zu Sprengzwecken auf dem Markt bereitgestellt werden, gelten die Anforderungen nach den Artikeln 8–23 nicht.

Art. 5 Pyrotechnische Gegenstände

¹ Pyrotechnische Gegenstände enthalten mindestens einen Zünd- oder Explosivsatz. Ihre Energie ist dazu bestimmt, Licht, Wärme, Schall, Rauch, Gas, Druck, eine Bewegung oder ähnliche Wirkungen zu erzeugen.²¹

² Zündsätze brennen ab, Explosivsätze erzeugen eine mit einem Knall verbundene Druck- oder Stosswelle.

³ Als pyrotechnische Gegenstände gelten auch solche, die mit einer Abschussvorrichtung verwendet werden.

¹⁹ Fassung gemäss Ziff. I der V vom 25. Nov. 2015, in Kraft seit 20. April 2016 (AS 2016 247).

²⁰ Fassung gemäss Ziff. I der V vom 25. Nov. 2015, in Kraft seit 20. April 2016 (AS 2016 247).

²¹ Fassung gemäss Ziff. I der V vom 12. Mai 2010, in Kraft seit 1. Juli 2010 (AS 2010 2229).

Art. 6²² Pyrotechnische Gegenstände zu gewerblichen Zwecken

¹ Als pyrotechnische Gegenstände zu gewerblichen Zwecken gelten die pyrotechnischen Gegenstände nach Artikel 7 Buchstabe a SprstG. Sie werden vom Hersteller nach den Kriterien von Anhang 1 Ziffer 1 in die Kategorien T1, T2, P1, P2 oder P3 eingeteilt.

² Pyrotechnische Gegenstände der Kategorien T1 und P1 dürfen nicht an Personen unter 18 Jahren abgegeben werden.

³ Pyrotechnische Gegenstände der Kategorien T2 und P2 dürfen nur an Personen mit Fachkenntnissen abgegeben werden.

⁴ Für pyrotechnische Gegenstände der Kategorie P3 ist nur für die Herstellung und die Einfuhr eine Bewilligung erforderlich. Die übrigen Vorschriften für pyrotechnische Gegenstände gelten für sie nicht.

⁵ Die Zentralstelle Explosivstoffe (ZSE)²³ kann in besonderen Fällen einen pyrotechnischen Gegenstand einer anderen Kategorie zuweisen, wenn es aus Gründen der Ordnung, der Sicherheit oder des Umweltschutzes erforderlich ist.

Art. 7²⁴ Feuerwerkskörper

¹ Die Feuerwerkskörper werden vom Hersteller nach den Kriterien von Anhang 1 Ziffer 2 in die Kategorien F1–F4 eingeteilt.

² Feuerwerkskörper der Kategorie F1 dürfen nicht an Personen unter zwölf Jahren abgegeben werden. Für sie ist nur für die Herstellung und die Einfuhr eine Bewilligung erforderlich. Die übrigen Vorschriften für pyrotechnische Gegenstände gelten für sie nicht.

³ Feuerwerkskörper der Kategorie F2 dürfen nicht an Personen unter 16 Jahren abgegeben werden.

⁴ Feuerwerkskörper der Kategorie F3 dürfen nicht an Personen unter 18 Jahren abgegeben werden.

⁵ Feuerwerkskörper der Kategorie F4 sind dem gewerblichen Gebrauch vorbehalten. Sie dürfen nur von Personen mit Fachkenntnissen verwendet werden. Sie dürfen nicht in den Detailhandel gebracht werden.

⁶ Die ZSE kann in besonderen Fällen einen pyrotechnischen Gegenstand einer anderen Kategorie zuweisen, wenn es aus Gründen der der Ordnung, der Sicherheit oder des Umweltschutzes erforderlich ist.

²² Fassung gemäss Ziff. I der V vom 12. Mai 2010, in Kraft seit 1. Juli 2010 (AS 2010 2229).

²³ Ausdruck gemäss Anhang 2 Ziff. 10 der Vorläuferstoffverordnung vom 25. Mai 2022, in Kraft seit 1. Jan. 2023 (AS 2022 353). Diese Änd. wurde im ganzen Erlass berücksichtigt.

²⁴ Fassung gemäss Ziff. I der V vom 12. Mai 2010, in Kraft seit 1. Juli 2010 (AS 2010 2229).

Art. 7a²⁵ Pflichten

¹ Die Pflichten der Wirtschaftsakteure richten sich, soweit sie sich nicht aus dieser Verordnung ergeben, nach den Artikeln 5–8 und den darin genannten Anhängen II und III der Richtlinie 2014/28/EU²⁶ sowie nach den Artikeln 8, 12 und 13 und den darin genannten Anhängen I und II der Richtlinie 2013/29/EU²⁷. Die ZSE ist die zuständige nationale Behörde.

² Die Pflicht, die CE-Kennzeichnung anzubringen, gilt nicht. Sind CE-Kennzeichnungen bereits angebracht, so können sie belassen werden, sofern sie den Vorschriften der EU entsprechen.

³ Ein Importeur oder ein Händler gilt als Hersteller im Sinne dieser Verordnung und unterliegt den Pflichten eines Herstellers, wenn er:

- a. Sprengmittel oder pyrotechnische Gegenstände unter seinem Namen oder seiner Handelsmarke in Verkehr bringt; oder
- b. bereits in Verkehr gebrachte Sprengmittel oder pyrotechnische Gegenstände so verändert, dass deren Konformität mit den Anforderungen nach dieser Verordnung beeinträchtigt werden kann.

2. Titel:**Anforderungen an Sprengmittel und pyrotechnische Gegenstände****1. Kapitel: Sprengmittel****Art. 8** Voraussetzungen für die Bereitstellung auf dem Markt²⁸

¹ Sprengmittel dürfen auf dem Markt bereitgestellt werden, wenn sie:²⁹

- a.³⁰ den grundlegenden Sicherheitsanforderungen nach Anhang II der Richtlinie 2014/28/EU³¹ entsprechen;
- b. die Anforderungen an die Kennzeichnung und Rückverfolgbarkeit nach Anhang 14 erfüllen;
- c. die Anforderungen nach den Artikeln 18–23 erfüllen.³²

²⁵ Eingefügt durch Ziff. I der V vom 25. Nov. 2015, in Kraft seit 20. April 2016 (AS 2016 247).

²⁶ Siehe Fussnote zu Art. 1a Abs. 2.

²⁷ Siehe Fussnote zu Art. 1a Abs. 2.

²⁸ Fassung gemäss Ziff. I der V vom 25. Nov. 2015, in Kraft seit 20. April 2016 (AS 2016 247).

²⁹ Fassung gemäss Ziff. I der V vom 25. Nov. 2015, in Kraft seit 20. April 2016 (AS 2016 247).

³⁰ Fassung gemäss Ziff. I der V vom 25. Nov. 2015, in Kraft seit 20. April 2016 (AS 2016 247).

³¹ Siehe Fussnote zu Art. 1a Abs. 2.

³² Fassung gemäss Ziff. I der V vom 12. Mai 2010, in Kraft seit 1. Juli 2010 (AS 2010 2229).

² Die Bestimmungen dieses Kapitels gelten nicht:

- a.³³ für Sprengmittel, die in geringen Mengen Zwecken der Wissenschaft, Forschung oder Entwicklung oder für Prüfungen dienen;
- b.³⁴ mit Ausnahme von Artikel 19 für Sprengmittel, die für den Umgang bei der Polizei oder der Armee oder bei den eidgenössischen und kantonalen Militärverwaltungen oder ihren Betrieben bestimmt sind;
- c.³⁵ ...

Art. 9³⁶

Art. 10³⁷ Technische Normen

Die Bezeichnung der technischen Normen, die geeignet sind, die grundlegenden Anforderungen nach Anhang II der Richtlinie 2014/28/EU³⁸ zu konkretisieren, richtet sich nach Artikel 6 des Bundesgesetzes vom 12. Juni 2009³⁹ über die Produktesicherheit. Die ZSE bezeichnet die Normen im Einvernehmen mit dem Staatssekretariat für Wirtschaft (SECO).

Art. 11 Konformitätserklärung

¹ Wer Sprengmittel auf dem Markt bereitstellt, muss eine Konformitätserklärung vorlegen können, aus der hervorgeht, dass die Sprengmittel den grundlegenden Anforderungen nach Anhang II der Richtlinie 2014/28/EU⁴⁰ entsprechen.⁴¹

² Die Konformitätserklärung muss in einer schweizerischen Amtssprache oder in Englisch abgefasst sein und folgende Angaben enthalten:

- a. Namen oder Identifikationszeichen und Adresse des Herstellers sowie Namen und Adresse des Importeurs;

³³ Fassung gemäss Ziff. I der V vom 12. Mai 2010, in Kraft seit 1. Juli 2010 (AS 2010 2229).

³⁴ Fassung gemäss Anhang 2 Ziff. 10 der Vorläuferstoffverordnung vom 25. Mai 2022, in Kraft seit 1. Jan. 2023 (AS 2022 353).

³⁵ Aufgehoben durch Ziff. I der V vom 12. Mai 2010, mit Wirkung seit 1. Juli 2010 (AS 2010 2229).

³⁶ Aufgehoben durch Ziff. I der V vom 12. Mai 2010, mit Wirkung seit 1. Juli 2010 (AS 2010 2229).

³⁷ Fassung gemäss Ziff. I der V vom 25. Nov. 2015, in Kraft seit 20. April 2016 (AS 2016 247).

³⁸ Siehe Fussnote zu Art. 1a Abs. 2.
³⁹ SR 930.11

⁴⁰ Siehe Fussnote zu Art. 1a Abs. 2.

⁴¹ Fassung gemäss Ziff. I der V vom 25. Nov. 2015, in Kraft seit 20. April 2016 (AS 2016 247).

- b. eine vollständige Beschreibung der Sprengmittel mit Identifizierungsdaten einschliesslich Identifikationsnummer der Vereinten Nationen⁴²;
- c. die angewandten technischen Vorschriften, Normen oder anderen Spezifikationen;
- d. gegebenenfalls die Übereinstimmung mit der Baumusterprüfbescheinigung im Sinne von Artikel 14 Buchstabe a;
- e. Namen und Adresse der Person, welche die Konformitätserklärung für den Hersteller oder Importeur unterzeichnet.

³ Fallen die Sprengmittel unter mehrere Regelungen, die eine Konformitätserklärung verlangen, so kann eine einzige Erklärung ausgestellt werden.

⁴ Die Konformitätserklärung muss während zehn Jahren ab dem Inverkehrbringen des Produkts vorgelegt werden können.⁴³

Art. 12 Erfüllung der Anforderungen

¹ Der Nachweis der Konformität mit den grundlegenden Anforderungen nach Anhang II der Richtlinie 2014/28/EU⁴⁴ gilt als erbracht, wenn die Sprengmittel von einer Konformitätsbewertungsstelle nach Artikel 15 als konform bescheinigt worden sind.⁴⁵

² Werden Sprengmittel nach Massgabe der technischen Normen im Sinne von Artikel 10 hergestellt, so wird vermutet, dass sie den grundlegenden Anforderungen entsprechen.

³ Stimmen die Sprengmittel nicht oder nur teilweise mit den technischen Normen überein, ist nachzuweisen, dass die grundlegenden Anforderungen auf andere Weise eingehalten werden.

⁴ Hersteller und Importeure müssen den Bewilligungs- und Vollzugsbehörden auf Verlangen technische Unterlagen vorlegen können, die es erlauben, die Einhaltung der grundlegenden Anforderungen zu überprüfen.

⁵ Die Tatsache der Konformität entbindet nicht von der Verpflichtung, die erforderlichen Bewilligungen zur Herstellung, Einfuhr oder Ausfuhr einzuholen. Auf Verlangen der Bewilligungsbehörde muss die Konformitätsbescheinigung einer Konformitätsbewertungsstelle (Art. 15) vorgelegt werden können.

⁴² Enthalten in Anlage A des Europäischen Übereink. vom 30. Sept. 1957 über die internationale Beförderung gefährlicher Güter auf der Strasse (ADR – SR **0.741.621**). Die Anlage A des ADR wird in der AS nicht veröffentlicht. Separatdrucke können beim Bundesamt für Bauten und Logistik (BBL), Verkauf Bundespublikationen, 3003 Bern bezogen werden.

⁴³ Fassung gemäss Ziff. I der V vom 25. Nov. 2015, in Kraft seit 20. April 2016 (AS **2016** 247).

⁴⁴ Siehe Fussnote zu Art. 1a Abs. 2.

⁴⁵ Fassung gemäss Ziff. I der V vom 25. Nov. 2015, in Kraft seit 20. April 2016 (AS **2016** 247).

Art. 13 Technische Unterlagen

¹ Die technischen Unterlagen müssen in einer schweizerischen Amtssprache oder in Englisch abgefasst sein und folgende Angaben enthalten:

- a. eine allgemeine Beschreibung des Produkttyps bzw. des Baumusters;
- b. Entwürfe, Fertigungszeichnungen und -pläne von Bauteilen, Baugruppen, Schaltkreisen usw.;
- c. Beschreibungen und Erläuterungen, die zum Verständnis der genannten Zeichnungen und Pläne sowie der Funktionsweise des Produkts erforderlich sind;
- d. eine Liste der nach Artikel 10 bezeichneten, ganz oder teilweise angewandten Normen sowie eine Beschreibung der zur Erfüllung der grundlegenden Anforderungen gewählten Lösungen, soweit diese Normen nicht angewandt worden sind;
- e. die Ergebnisse der Konstruktionsberechnungen, Prüfungen usw.;
- f. Prüfberichte.

² Die Verwendung einer anderen Sprache ist zulässig, wenn die zur Beurteilung der Unterlagen angeforderten Auskünfte in einer schweizerischen Amtssprache oder in Englisch erteilt werden.

³ Die technischen Unterlagen sind mindestens zehn Jahre nach Herstellung des letzten Produktes aufzubewahren.

Art. 14⁴⁶ Konformitätsbewertungsverfahren

Für den Nachweis der Konformität der Sprengmittel mit den grundlegenden Anforderungen muss eines der folgenden Verfahren nach Anhang III der Richtlinie 2014/28/EU⁴⁷ durchgeführt werden:

- a. die EU-Baumusterprüfung (Modul B) in Verbindung mit einem der folgenden Verfahren:
 1. Konformität mit der Bauart auf der Grundlage einer internen Fertigungskontrolle mit überwachten Produktprüfungen in unregelmässigen Abständen (Modul C2),
 2. Konformität mit der Bauart auf der Grundlage einer Qualitätssicherung bezogen auf den Produktionsprozess (Modul D),
 3. Konformität mit der Bauart auf der Grundlage der Qualitätssicherung bezogen auf das Produkt (Modul E),
 4. Konformität mit der Bauart auf der Grundlage einer Produktprüfung (Modul F); oder
- b. Konformität auf der Grundlage einer Einzelprüfung (Modul G).

⁴⁶ Fassung gemäss Ziff. I der V vom 25. Nov. 2015, in Kraft seit 20. April 2016 (AS 2016 247).

⁴⁷ Siehe Fussnote zu Art. 1a Abs. 2.

Art. 15 Prüf- und Konformitätsbewertungsstellen

¹ Prüf- oder Konformitätsbewertungsstellen, die Berichte oder Bescheinigungen auf Grund der Verfahren nach Artikel 14 ausstellen, müssen:

- a. nach der Akkreditierungs- und Bezeichnungsverordnung vom 17. Juni 1996⁴⁸ akkreditiert;
- b. von der Schweiz im Rahmen von internationalen Übereinkommen anerkannt; oder
- c. durch das Bundesrecht anderweitig ermächtigt sein.

² Wer sich auf die Unterlagen einer anderen als der in Absatz 1 erwähnten Stellen beruft, muss glaubhaft darlegen, dass die angewandten Verfahren und die Qualifikation dieser Stelle den schweizerischen Anforderungen nach Massgabe von Artikel 18 THG genügen.

Art. 16 Nachträgliche Kontrolle

¹ Die ZSE kontrolliert stichprobenweise, ob die auf dem Markt bereitgestellten Sprengmittel den Konformitätsanforderungen nach dieser Verordnung entsprechen. Zu diesem Zweck arbeitet sie mit den kantonalen Vollzugsorganen zusammen und kann geeignete Fachinstanzen beiziehen.⁴⁹

² Die kantonalen Vollzugsorgane erstatten der ZSE unverzüglich Meldung, wenn sie auf nicht konforme Sprengmittel stossen.

³ Zur Überprüfung der Konformität sind die Kontrollorgane befugt, während der üblichen Arbeitszeit unangemeldet Betriebs- und Lagerräume zu betreten und zu besichtigen, Unterlagen einzusehen, Auskünfte einzuholen, Prüfungen zu veranlassen sowie Proben zu fordern oder zu entnehmen.

⁴ Die ZSE kann vom Bundesamt für Zoll und Grenzsicherheit⁵⁰ für eine festgesetzte Dauer Meldungen über die Einfuhr von Sprengmittelsendungen verlangen. Sie muss die Sendungen genau bezeichnen.

Art. 17 Massnahmen bei nicht konformen Sprengmitteln⁵¹

¹ Gelangt die ZSE aufgrund der ihr zugegangenen Erkenntnisse zum Ergebnis, dass auf dem Markt bereitgestellte Sprengmittel den Konformitätsanforderungen nach dieser Verordnung nicht entsprechen, so weist sie den Hersteller oder Importeur an,

⁴⁸ SR **946.512**

⁴⁹ Fassung gemäss Ziff. I der V vom 25. Nov. 2015, in Kraft seit 20. April 2016 (AS **2016** 247).

⁵⁰ Die Bezeichnung der Verwaltungseinheit wurde in Anwendung von Art. 20 Abs. 2 der Publikationsverordnung vom 7. Okt. 2015 (SR **170.512.1**) auf den 1. Jan. 2022 angepasst (AS **2021** 589).

⁵¹ Fassung gemäss Ziff. I der V vom 25. Nov. 2015, in Kraft seit 20. April 2016 (AS **2016** 247).

die Sprengmittel in Einklang mit den Vorschriften zu bringen, unter der Androhung, dass sie andernfalls aus dem Verkehr zu gezogen würden.⁵²

² Können nicht konforme Sprengmittel bei bestimmungsgemässer Verwendung Leben oder Gut gefährden, trifft die ZSE die gebotenen Massnahmen, um die fraglichen Sprengmittel sicherzustellen, aus dem Verkehr zu ziehen und ihr weiteres Inverkehrbringen zu unterbinden.

³ Die ZSE ist zuständig für die Gewährung der internationalen Amtshilfe. Sie informiert insbesondere die Europäische Kommission und die Mitgliedstaaten der EU über die gestützt auf diesen Artikel getroffenen Massnahmen. Es gelten die Einschränkungen nach Artikel 22 THG.⁵³

Art. 18 Identifikationsmarkierung

¹ Der Sprengstoff muss eine homogen verteilte Markiersubstanz enthalten, über die sich seine Herkunft und der Herstellungszeitraum auch nach der Explosion sicher feststellen lässt.

² Die Markiersubstanz und deren mengenmässiger Anteil im Sprengstoff bedürfen der Genehmigung der ZSE.

³ Die ZSE legt den Markiermodus fest, führt Kontrollen durch und trägt geänderten Verhältnissen Rechnung.

Art. 19 Markierung zum Zwecke des Aufspürens

Sprengstoffen im Sinne des internationalen Übereinkommens vom 1. März 1991 über die Markierung von Plastiksprengstoffen zum Zweck des Aufspürens muss Markierungsstoff mindestens in der dort vorgeschriebenen Konzentration homogen beigemischt sein.

Art. 20 Kennzeichnung von Sicherheitsanzünd- und Sprengschnüren

¹ Sicherheitsanzünd- und Sprengschnüre sind auf der ganzen Länge mit einem Kennzeichen zu versehen, das über den Hersteller sowie über Ort, Jahr und Monat der Herstellung Auskunft gibt.

² Das Kennzeichen der Sicherheitsanzündschnüre muss auch nach der Verwendung erhalten bleiben.

³ Das Kennzeichen muss zudem die Anforderungen nach Anhang 14 erfüllen.⁵⁴

⁵² Fassung gemäss Ziff. I der V vom 25. Nov. 2015, in Kraft seit 20. April 2016 (AS 2016 247).

⁵³ Fassung gemäss Ziff. I der V vom 25. Nov. 2015, in Kraft seit 20. April 2016 (AS 2016 247).

⁵⁴ Eingefügt durch Ziff. I der V vom 12. Mai 2010, in Kraft seit 1. Juli 2010 (AS 2010 2229).

Art. 21 Verpackung, Angaben und Bezeichnungen⁵⁵

¹ Versandpackungen von Sprengmitteln müssen den Vorschriften des Europäischen Übereinkommens vom 30. September 1957⁵⁶ über die internationale Beförderung gefährlicher Güter auf der Strasse (ADR) entsprechen und gekennzeichnet sein. Sie müssen zudem die Angaben nach Artikel 19 Absatz 3 SprstG und nach Anhang 14 aufweisen.⁵⁷

² Zusätzlich zu den Angaben nach Absatz 1 muss jede weitere Verpackungseinheit mindestens folgende Angaben und Bezeichnungen aufweisen:

- a. bei Sprengstoffen den allfälligen Anteil Nitroglyzerin oder Nitroglykol und die kritische Gefriergrenze;
- b. bei Sprengzündern die Kenndaten, aus denen die wesentlichen Eigenschaften hervorgehen;
- c. bei Sprengverzögerern die mittlere Verzögerungszeit in Millisekunden;
- d. bei Sicherheitsanzündschnüren die Brenndauer in s/m.

³ Auf Sprengstoffpatronen müssen der Sprengstoffname und der Hersteller sowie Ort, Jahr und Monat der Herstellung aufgeführt sein.

Art. 22 Sprengzünder

¹ Sprengzünder müssen so beschaffen sein, dass eine ungewollte Auslösung durch Streuströme, elektrostatische oder induktive Belastung ausgeschlossen ist.

² An Verbraucherinnen und Verbraucher dürfen grundsätzlich nur elektrische Sprengzünder abgegeben werden, die den Anforderungen für elektrische Brückensprengzünder nach dem Anhang 3 entsprechen oder mindestens die gleiche Sicherheit bieten. Für andere elektrische Sprengzünder bedarf es einer schriftlichen Bewilligung der Schweizerischen Unfallversicherungsanstalt (SUVA).

Art. 23 Kennzeichnung der Sprengzünder und Sprengkapseln

¹ Die Zünderdrähte elektrischer Sprengzünder müssen verschiedenfarbig isoliert sein. Bei elektrischen Brückensprengzündern, die den Anforderungen nach Anhang 3 entsprechen, muss einer dieser Drähte blau isoliert sein.

² Bei Sprengzündern muss auf der Hülse das Herstellerzeichen und die Zeitstufe angebracht werden. An der Zünderleitung muss zudem das Verzögerungsintervall beziehungsweise die Gesamtverzögerung ersichtlich sein. Ist die Zeitstufe oder das Verzögerungsintervall beziehungsweise die Gesamtverzögerung nicht definiert, so ist die Zündleitung entsprechend zu kennzeichnen.

³ Bei Sprengkapseln muss auf der Hülse das Herstellerzeichen angebracht werden.

⁵⁵ Fassung gemäss Ziff. I der V vom 12. Mai 2010, in Kraft seit 1. Juli 2010 (AS 2010 2229).

⁵⁶ SR 0.741.621

⁵⁷ Fassung gemäss Ziff. I der V vom 12. Mai 2010, in Kraft seit 1. Juli 2010 (AS 2010 2229).

⁴ Die Kennzeichnung von Sprengzündern und Sprengkapseln muss zudem die Anforderungen an die technischen Normen nach Anhang 14 erfüllen.⁵⁸

2. Kapitel: Pyrotechnische Gegenstände

Art. 24⁵⁹ Voraussetzungen für die Bereitstellung auf dem Markt⁶⁰

¹ Pyrotechnische Gegenstände dürfen auf dem Markt bereitgestellt werden, wenn sie:⁶¹

- a.⁶² den grundlegenden Sicherheitsanforderungen nach Anhang I der Richtlinie 2013/29/EU⁶³ entsprechen;
- b. einer der Kategorien nach den Artikeln 6 und 7 angehören;
- c. die Anforderungen von Artikel 26 erfüllen.

² Feuerwerkskörper der Kategorien F1–F3 müssen zusätzlich mit einer CH-Identifikationsnummer versehen sein. Wurde keine solche Nummer zugewiesen, so muss sie bei der ZSE beantragt werden.

³ Die Bestimmungen dieses Kapitels gelten nicht für:

- a. pyrotechnische Gegenstände, die in geringen Mengen für Wissenschaft, Forschung oder Entwicklung oder für Prüfungen verwendet werden;
- b.⁶⁴ pyrotechnische Gegenstände, die für den Umgang bei der Polizei oder der Armee oder bei den eidgenössischen und kantonalen Militärverwaltungen oder ihren Betrieben bestimmt sind.

Art. 25⁶⁵ Technische Normen

Die Bezeichnung der technischen Normen, die geeignet sind, die grundlegenden Anforderungen nach Anhang I der Richtlinie 2013/29/EU⁶⁶ zu konkretisieren, richtet sich nach Artikel 6 des Bundesgesetzes vom 12. Juni 2009⁶⁷ über die Produktesicherheit. Die ZSE bezeichnet die Normen im Einvernehmen mit dem SECO.

⁵⁸ Eingefügt durch Ziff. I der V vom 12. Mai 2010, in Kraft seit 1. Juli 2010 (AS 2010 2229).

⁵⁹ Fassung gemäss Ziff. I der V vom 12. Mai 2010, in Kraft seit 1. Juli 2010 (AS 2010 2229).

⁶⁰ Fassung gemäss Ziff. I der V vom 25. Nov. 2015, in Kraft seit 20. April 2016 (AS 2016 247).

⁶¹ Fassung gemäss Ziff. I der V vom 25. Nov. 2015, in Kraft seit 20. April 2016 (AS 2016 247).

⁶² Fassung gemäss Ziff. I der V vom 25. Nov. 2015, in Kraft seit 20. April 2016 (AS 2016 247).

⁶³ Siehe Fussnote zu Art. 1a Abs. 2.

⁶⁴ Fassung gemäss Anhang 2 Ziff. 10 der Vorläuferstoffverordnung vom 25. Mai 2022, in Kraft seit 1. Jan. 2023 (AS 2022 353).

⁶⁵ Fassung gemäss Ziff. I der V vom 25. Nov. 2015, in Kraft seit 20. April 2016 (AS 2016 247).

⁶⁶ Siehe Fussnote zu Art. 1a Abs. 2.

⁶⁷ SR 930.11

Art. 25a⁶⁸ Konformitätsbewertungsverfahren

Für den Nachweis der Konformität pyrotechnischer Gegenstände mit den grundlegenden Anforderungen muss eines der folgenden Verfahren nach Anhang II der Richtlinie 2013/29/EU⁶⁹ durchgeführt werden:

- a. die EU-Baumusterprüfung (Modul B) in Verbindung mit einem der folgenden Verfahren:
 1. Konformität mit der Bauart auf der Grundlage einer internen Fertigungskontrolle mit überwachten Produktprüfungen in unregelmässigen Abständen (Modul C2),
 2. Konformität mit der Bauart auf der Grundlage einer Qualitätssicherung bezogen auf den Produktionsprozess (Modul D),
 3. Konformität mit der Bauart auf der Grundlage der Qualitätssicherung bezogen auf das Produkt (Modul E);
- b. Konformität auf der Grundlage einer Einzelprüfung (Modul G); oder
- c. Konformität auf der Grundlage einer umfassenden Qualitätssicherung (Modul H), soweit es Feuerwerkskörper der Kategorie F4 betrifft.

Art. 25b⁷⁰ Weitere anwendbare Bestimmungen

Die Artikel 11–13 und 15–17 gelten sinngemäss.

Art. 26⁷¹ Verpackung, Angaben und Bezeichnungen

¹ Versandpackungen von pyrotechnischen Gegenständen müssen den Vorschriften des ADR⁷² entsprechen und gekennzeichnet sein.

² Auf der kleinsten für den Verkauf bestimmten Verpackungseinheit (Einzel- oder Sortimentverpackung) und wenn möglich auf jedem pyrotechnischen Gegenstand sind mindestens anzugeben:

- a. die Bezeichnung, der Typ und die Kategorie des Gegenstandes sowie die Altersbeschränkung;
- b. die Gebrauchsanweisung und gegebenenfalls der minimale Sicherheitsabstand;
- c. der Name und die Adresse des Herstellers oder, wenn der Hersteller nicht im Europäischen Wirtschaftsraum niedergelassen ist, des Importeurs;
- d. das Herstellungsjahr;
- e. das Bruttogewicht und die Nettomenge an aktivem Explosivstoff;

⁶⁸ Eingefügt durch Ziff. I der V vom 25. Nov. 2015, in Kraft seit 20. April 2016 (AS 2016 247).

⁶⁹ Siehe Fussnote zu Art. 1a Abs. 2.

⁷⁰ Eingefügt durch Ziff. I der V vom 25. Nov. 2015, in Kraft seit 20. April 2016 (AS 2016 247).

⁷¹ Fassung gemäss Ziff. I der V vom 12. Mai 2010, in Kraft seit 1. Juli 2010 (AS 2010 2229).

⁷² SR 0.741.621

- f. die entsprechenden Angaben nach Anhang 2;
- g. bei pyrotechnischen Gegenständen zu gewerblichen Zwecken: der Verwendungszweck und das vom Hersteller festgelegte Verfalldatum;
- h. bei Feuerwerkskörpern der Kategorien F1–F3: die von ZSE zugewiesene CH-Identifikationsnummer.

³ Die Angaben müssen in übersichtlicher Form in den drei Amtssprachen aufgeführt werden.

3. Titel: Berechtigung zum Verkehr

1. Kapitel: Herstellung und Einfuhr⁷³

1. Abschnitt: Herstellung

Art. 27 Bewilligung

¹ Bewilligungen zur Herstellung von Sprengmitteln, von pyrotechnischen Gegenständen sowie von Schiesspulver werden von der ZSE erteilt.⁷⁴

² Einer Bewilligung zur Herstellung bedarf auch, wer die Mittel oder Gegenstände erst auf der Verwendungsstelle anfertigt.

Art. 28 Gesuch um Herstellungsbewilligung

¹ Im Gesuch um eine Herstellungsbewilligung sind anzugeben:

- a. Art der geplanten Produkte und voraussichtliche jährliche Produktionsmengen;
- b. Anordnung und Bauart von Betriebs- und Lagergebäuden sowie deren Abstände zu öffentlichen Verkehrswegen, Wohngebäuden und anderen schutzbedürftigen Bauten; für Neubauten sind Pläne und Beschreibung beizulegen;
- c. Rechtsform und Leitung des Unternehmens.

² Für Sprengmittel muss das Gesuch zudem enthalten:

- a. eine vollständige Beschreibung mit Identifizierungsdaten einschliesslich der Identifikationsnummer der Vereinten Nationen⁷⁵;
- b. gegebenenfalls die Konformitätsbescheinigung.

⁷³ Fassung gemäss Ziff. I der V vom 21. Nov. 2001, in Kraft seit 1. März 2002 (AS 2002 347).

⁷⁴ Fassung gemäss Ziff. I der V vom 25. Nov. 2015, in Kraft seit 20. April 2016 (AS 2016 247).

⁷⁵ Enthalten in Anlage A des Europäischen Übereink. vom 30. Sept. 1957 über die internationale Beförderung gefährlicher Güter auf der Strasse (ADR – SR 0.741.621). Die Anlage A des ADR wird in der AS nicht veröffentlicht. Separatdrucke können beim Bundesamt für Bauten und Logistik (BBL), Verkauf Bundespublikationen, 3003 Bern bezogen werden.

Art. 29 Bewilligung zur Herstellung neuer Produkte

¹ Wer als Inhaber einer Herstellungsbewilligung noch nicht bewilligte Produkte herstellen will, muss dafür ein neues Gesuch stellen.

² Im Gesuch sind die Angaben nach Artikel 28 zu machen. Zu Anordnung und Bauart der Betriebs- und Lagergebäude und zu Rechtsform und Leitung des Unternehmens sind nur die Änderungen aufzuführen, die seit der Erteilung der letzten Bewilligung eingetreten sind.

Art. 30 Ausnahmebewilligungen

In begründeten Einzelfällen kann die ZSE für die Herstellung von Produkten, die den Anforderungen der Artikel 8–25 nicht entsprechen, eine Ausnahmebewilligung erteilen, wenn die Sicherheit auf andere Weise gewährleistet ist.

2. Abschnitt: Einfuhr**Art. 31** Einfuhrbewilligung

¹ Bewilligungen zur Einfuhr von Sprengmitteln, von pyrotechnischen Gegenständen sowie von Schiesspulver werden von der ZSE erteilt.⁷⁶

² Ohne Bewilligung eingeführt werden dürfen:

- a.⁷⁷ im Reiseverkehr Feuerwerkskörper der Kategorien F1– F3, ausgenommen am Boden knallende Feuerwerkskörper, mit einem Bruttogewicht von höchstens 2,5 kg;
- b. pyrotechnische Gegenstände, die in Produkte verbaut sind, die ihrerseits einer anerkannten Prüfungspflicht unterliegen.

³ Dem Kanton, in dem sich die geschäftliche Niederlassung des Importeurs befindet, ist eine Kopie der Einfuhrbewilligung zuzustellen.

Art. 32⁷⁸ Gesuch um Einfuhrbewilligung

¹ Im Gesuch um Einfuhrbewilligung sind anzugeben:

- a. Art und Menge der Produkte;
- b. Name und Adresse des Herstellers, gegebenenfalls mit dessen Identifikationszeichen;
- c. Name und Adresse des Importeurs;
- d. Bestimmungslager in der Schweiz;

⁷⁶ Fassung gemäss Ziff. I der V vom 25. Nov. 2015, in Kraft seit 20. April 2016 (AS 2016 247).

⁷⁷ Fassung gemäss Ziff. I der V vom 12. Mai 2010, in Kraft seit 1. Juli 2010 (AS 2010 2229).

⁷⁸ Fassung gemäss Ziff. I der V vom 12. Mai 2010, in Kraft seit 1. Juli 2010 (AS 2010 2229).

e. Transportart.

² Dem Gesuch beizulegen sind:

- a. eine vollständige Beschreibung mit Identifizierungsdaten einschliesslich der Identifikationsnummer der Vereinten Nationen⁷⁹;
- b. die Konformitätserklärung, gegebenenfalls die Konformitätsbescheinigung;

³ Für Sprengmittel sind zusätzlich der Code der Markiersubstanz nach Artikel 18 anzugeben.

⁴ Für pyrotechnische Gegenstände der Kategorien F1–F3 ist zusätzlich die CH-Identifikationsnummer anzugeben. Ist diese noch nicht zugewiesen worden, ist eine Originaletikette beizulegen.

Art. 33 Ausnahmegewilligungen

Artikel 30 gilt auch für die Einfuhr.

Art. 34⁸⁰

2. Kapitel: Verkauf

Art. 35 Verkaufsbewilligung

¹ Die Bewilligung zum Verkauf von Produkten im Sinne von Artikel 27 Absatz 1 im Inland setzt voraus, dass der Verkäufer und die für ihn handelnden Personen:

- a. handlungsfähig und vertrauenswürdig sind; und
- b. genügende Erfahrung und ausreichende technische und rechtliche Kenntnisse im Umgang mit explosionsgefährlichen Stoffen haben.

² Der Verkäufer muss zudem in der Schweiz Wohnsitz haben oder, wenn es sich um ein Unternehmen handelt, im Handelsregister eingetragen sein.

³ Wer eine Herstellungsbewilligung hat, braucht für den Verkauf der hergestellten Produkte im Inland keine zusätzliche Bewilligung.

⁴ Die Verkaufsbewilligung kann inhaltlich beschränkt werden.

Art. 36 Zuständige Behörde

¹ Ein Verkäuferlager gilt als geschäftliche Niederlassung im Sinne von Artikel 10 Absatz 2 SprstG. Bei Niederlassungen in mehreren Kantonen holt der Kanton, der

⁷⁹ Enthalten in Anlage A des ADR (SR **0.741.621**). Diese wird in der AS nicht veröffentlicht. Separatdrucke können beim Bundesamt für Bauten und Logistik (BBL), Verkauf Bundespublikationen, 3003 Bern bezogen werden.

⁸⁰ Aufgehoben durch Ziff. I der V vom 21. Nov. 2001, mit Wirkung seit 1. März 2002 (AS **2002** 347).

die Bewilligung erteilt, die Zustimmung der anderen Kantone ein. Stimmt ein Kanton nicht zu, so wird die Bewilligung nicht erteilt oder entsprechend beschränkt.

² Nach Erteilung der Bewilligung informiert der Kanton die ZSE mittels einer Kopie.⁸¹

Art. 37⁸²

Art. 38 Sprengmittellager der Verkäufer

Das Eidgenössische Justiz- und Polizeidepartement bestimmt nach Anhören der Kantone, wie viele Sprengmittellager errichtet werden dürfen und wie diese regional zu verteilen sind.

3. Kapitel: Gemeinsame Bewilligungsbestimmungen

Art. 39 Abklärungen

¹ Zur Prüfung von Gesuchen können Fachinstanzen beigezogen und Muster von Ware und Verpackung verlangt werden.

² Die ZSE kann zur Beurteilung der Übereinstimmung der Produkte mit den Anforderungen nach den Artikeln 8–25b von den Gesuchstellern weitere Informationen und technische Unterlagen einfordern.⁸³

Art. 40 Befristung, Auflagen und Übertragbarkeit

¹ Die Bewilligungen können befristet und mit Auflagen verbunden werden.

² Sie sind nicht übertragbar.

Art. 41 Widerruf und Entzug

¹ Die Bewilligung wird widerrufen, wenn sie durch falsche Angaben erwirkt worden ist oder die Voraussetzungen für ihre Erteilung nicht mehr erfüllt sind.

² Sie kann dauernd oder vorübergehend entzogen werden, wenn ihr Inhaber oder eine für ihn handelnde Person wegen grober Verletzung von Schutz- oder Sicherheitsvorschriften bestraft worden ist.

⁸¹ Eingefügt durch Ziff. I der V vom 12. Mai 2010, in Kraft seit 1. Juli 2010 (AS 2010 2229).

⁸² Aufgehoben durch Anhang 2 Ziff. 10 der Vorläuferstoffverordnung vom 25. Mai 2022, mit Wirkung seit 1. Jan. 2023 (AS 2022 353).

⁸³ Fassung gemäss Ziff. I der V vom 25. Nov. 2015, in Kraft seit 20. April 2016 (AS 2016 247).

Art. 42 Erlöschen der Bewilligung

Die Bewilligung erlischt, wenn:

- a. sie während eines Jahres nicht benützt wird;
- b. keine für die bewilligte Tätigkeit verantwortliche Person mehr vorhanden ist;
- c. das Unternehmen aufgelöst wird oder den Besitzer wechselt.

Art. 43 Sicherstellung der Produkte bei Wegfall der Bewilligung

Fällt die Bewilligung weg, so stellt die zuständige Behörde die Produkte sicher und entscheidet, was damit zu geschehen hat.

Art. 44 Amtsgeheimnis

Die Angaben in den Gesuchen unterliegen dem Amtsgeheimnis.

4. Kapitel: Erwerb

Art. 45 Erwerbsschein für Sprengmittel

¹ Wer einen Erwerbsschein für Sprengmittel erhalten will, hat die in Anhang 4 vorgesehenen Angaben zu machen und mit seiner Unterschrift zu bestätigen.⁸⁴ Das Gesuch um einen Erwerbsschein ist bei der vom Kanton bezeichneten Behörde einzureichen.

² Der Erwerbsschein enthält alle für seine Erteilung erforderlichen Angaben.

³ Der Erwerbsschein ist ein Jahr gültig.

Art. 46 Besondere Bestimmungen für Kleinverbraucher

¹ Kleinverbraucher ist, wer in drei Monaten höchstens 25 kg Sprengstoff und 100 Sprengkapseln oder Sprengzünder bezieht. Er muss die Sprengmittel vorschriftsgemäss aufbewahren können.

² Im Erwerbsschein werden ihm die voraussichtlich benötigten Sprengmittel, höchstens aber die Menge nach Absatz 1 bewilligt.

³ Der Erwerbsschein für Kleinverbraucher ist drei Monate gültig.

Art. 47⁸⁵ Erwerbsschein für pyrotechnische Gegenstände

¹ Ein Erwerbsschein ist für den Erwerb von pyrotechnischen Gegenständen der Kategorien T2, P2 und F4 erforderlich.

⁸⁴ Fassung gemäss Ziff. I der V vom 12. Mai 2010, in Kraft seit 1. Juli 2010 (AS 2010 2229).

⁸⁵ Fassung gemäss Ziff. I der V vom 12. Mai 2010, in Kraft seit 1. Juli 2010 (AS 2010 2229).

² Wer einen Erwerbsschein für pyrotechnische Gegenstände erhalten will, hat die in Anhang 4 vorgesehenen Angaben zu machen und mit seiner Unterschrift zu bestätigen. Das Gesuch ist bei der vom Kanton bezeichneten Behörde einzureichen.

³ Der Erwerbsschein muss alle für seine Erteilung erforderlichen Angaben enthalten.

⁴ Der Erwerbsschein ist höchstens ein Jahr gültig.

⁵ Liegt eine vom Kanton oder von der Gemeinde ausgestellte und diesem Artikel entsprechende Bewilligung zum Abbrennen (Abbrandbewilligung) von pyrotechnischen Gegenständen der Kategorien T2 und F4 vor, so ist für eine Verwendung im Rahmen dieser Bewilligung kein Erwerbsschein nötig.

Art. 48 Ausstellung

¹ Der Erwerbsschein wird von der Behörde in einem Original und mindestens zwei Kopien ausgestellt.

² Sollen die bewilligten Sprengmittel in andern Kantonen verwendet werden, so ist diesen auch eine Kopie zuzustellen.

Art. 49 Widerruf des Erwerbsscheins

¹ Der Erwerbsschein wird widerrufen, wenn er durch falsche Angaben erwirkt worden ist oder die Voraussetzungen für seine Abgabe nicht mehr erfüllt sind.

² Die zuständige Behörde stellt bei einem Widerruf die Sprengmittel und pyrotechnischen Gegenstände sicher und entscheidet, was damit zu geschehen hat.

Art. 50 Bezug der Produkte

¹ Der Empfänger hat sich vor Abgabe der Produkte über seine Befugnis auszuweisen, die Ware für den laut Erwerbsschein Berechtigten zu beziehen.

² Die im Erwerbsschein bewilligten Sprengmittel oder pyrotechnischen Gegenstände sind unter Abgabe des Originals beim gleichen Verkäufer zu beziehen.

³ Sie können sukzessive bezogen werden.

5. Kapitel: Ausweis⁸⁶

1. Abschnitt: Spreng- und Verwendungsberechtigungen

Art. 51 Grundsätze

¹ In den Ausweis wird eingetragen, zu welchen Arbeiten dessen Inhaber berechtigt ist.

² Die Berechtigungen werden auf Grund einer Prüfung erteilt.

⁸⁶ Fassung gemäss Ziff. I der V vom 12. Mai 2010, in Kraft seit 1. Juli 2010 (AS 2010 2229).

Art. 52 Einträge⁸⁷

¹ Der *Eintrag A* berechtigt, allgemeine Sprengarbeiten mit geringem Schadenrisiko unter folgenden Einschränkungen selbstständig auszuführen:

- a. Je Sprengung dürfen höchstens 5 kg Sprengstoff verwendet werden.
- b. Bei pyrotechnischer Zündung ist je Sprengung maximal eine Sicherheitsanzündschnur erlaubt.

² Der *Eintrag B* berechtigt, allgemeine Sprengarbeiten mit erhöhtem Schadenrisiko unter folgenden Einschränkungen selbstständig auszuführen:

- a. mit bis zu 25 kg Sprengstoff je Sprengung selbstständig;
- b. mit grösserer Sprengstoffmenge nach den erforderlichen schriftlichen Anweisungen (Sprengplan usw.) einer Person mit dem Eintrag C und unter deren fachkundiger Überwachung.

³ Der *Eintrag C* berechtigt:

- a.⁸⁸ allgemeine Sprengarbeiten mit erhöhtem Schadenrisiko selbstständig zu planen und auszuführen;
- b. allgemeine Sprengarbeiten mit hohem Schadenrisiko nach den schriftlichen Anweisungen (Projektunterlagen usw.) ausgewiesener Fachpersonen zu planen und unter deren projektbezogenen Überwachung auszuführen.

⁴ Der Eintrag für besondere Sprengarbeiten berechtigt zur Ausführung der entsprechenden Sprengarbeit. Unter Vorbehalt von Absatz 5 setzt die Berechtigung einen Eintrag A, B oder C voraus und richtet sich bezüglich des zulässigen Schadenrisikos nach diesen Einträgen.

⁵ Die Berechtigung für das Lawinensprengen setzt keinen anderen Eintrag voraus.

⁶ Der Verwendungsausweis für pyrotechnische Gegenstände berechtigt zur selbstständigen Verwendung der bezeichneten pyrotechnischen Gegenstände der Kategorien T2, P2 und F4.⁸⁹

^{6bis} Für die Verwendung eines pyrotechnischen Gegenstands der Kategorie P2 bedarf es keines Verwendungsausweises, wenn es sich um ein gebrauchsfertiges Produkt handelt.⁹⁰

⁷ Keinen Ausweis für pyrotechnische Gegenstände benötigen Personen, die:

- a. in der Automobil- oder Luftfahrtindustrie tätig sind und im Rahmen ihrer beruflichen Tätigkeit pyrotechnische Gegenstände der Kategorie P2 einbauen, bearbeiten, instand setzen oder ausbauen; und

⁸⁷ Fassung gemäss Ziff. I der V vom 12. Mai 2010, in Kraft seit 1. Juli 2010 (AS 2010 2229).

⁸⁸ Fassung gemäss Ziff. I der V vom 21. Nov. 2001, in Kraft seit 1. März 2002 (AS 2002 347).

⁸⁹ Fassung gemäss Ziff. I der V vom 12. Mai 2010, in Kraft seit 1. Juli 2010 (AS 2010 2229).

⁹⁰ Eingefügt durch Ziff. I der V vom 12. April 2017, in Kraft seit 1. Mai 2017 (AS 2017 2627).

- b. aufgrund ihrer beruflichen Ausbildung die notwendigen Fachkenntnisse haben.⁹¹

Art. 53 Begriffe

¹ Allgemeine Sprengarbeiten erfordern allgemeine Sprengkenntnisse. Als allgemeine Sprengarbeiten gelten Sprengungen wie Graben-, Abtrags-, Einzelstein-, Holz- und Wurzelstocksprengungen.

² Besondere Sprengarbeiten erfordern spezifische Fachkenntnisse. Als besondere Sprengarbeiten gelten Sprengungen wie Lawinen-, Bauwerk- und Unterwasserprengungen oder das Vernichten grösserer Mengen Sprengmittel.

³ Das Schadenrisiko wird in die Bereiche «gering» «erhöht» und «hoch» aufgeteilt. Die Grenzen der Bereiche werden in Form eines Planungsbehelfs vom Staatssekretariat für Bildung, Forschung und Innovation (SBFI)⁹² festgelegt. Dieser berücksichtigt dabei die Anforderungen an die Ausbildung für die einzelnen Berechtigungen.

⁴ Eine Sprengung umfasst das gleichzeitige oder verzögerte Zünden einer oder mehrerer Ladungen.

⁵ Als ausgewiesene Fachperson gilt, wer auf Grund eines überdurchschnittlichen, besonderen Wissens und Könnens sowie auf Grund eigener Erfahrung ein hohes Risiko beurteilen und seinen Projektteil einer Sprengung entsprechend planen kann.

2. Abschnitt: Erteilung der Berechtigungen

Art. 54 Ausbildung

Die für die Prüfungen erforderlichen theoretischen und praktischen Kenntnisse können durch Kurse vermittelt werden.

Art. 55 Zulassung zu Ausbildungskursen und Prüfungen

¹ Zu den Kursen und den Prüfungen wird zugelassen, wer:

- a. mündig ist;
- b. eine Zuverlässigkeitsbescheinigung der Polizei seines Wohnortes beibringt, die zur Annahme berechtigt, dass er Gewähr für eine zulässige und fachgemässe Verwendung der Sprengmittel oder pyrotechnischen Gegenstände bietet.

² Die Zulassung kann vom Nachweis einer praktischen Tätigkeit, eines Studiums oder eines Lehrabschlusses in einem bestimmten Beruf abhängig gemacht werden.

⁹¹ Eingefügt durch Ziff. I der V vom 25. Nov. 2015, in Kraft seit 20. April 2016 (AS 2016 247).

⁹² Die Bezeichnung der Verwaltungseinheit wurde in Anwendung von Art. 16 Abs. 3 der Publikationsverordnung vom 17. Nov. 2004 (AS 2004 4937) auf den 1. Jan. 2013 angepasst. Die Anpassung wurde im ganzen Text vorgenommen.

Art. 56 Prüfungen

¹ Jede Prüfung ist auf nur eine Berechtigung ausgerichtet.

² Geprüft werden:

- a. die Kenntnis der gesetzlichen Vorschriften;
- b. die Kenntnis der gebräuchlichen Sprengmittel oder pyrotechnischen Gegenstände und der Hilfsmittel sowie deren Handhabung und Anwendung.

Art. 57 Abgabe des Ausweises

¹ Wer die Prüfung bestanden hat, erhält ein Zeugnis und den Ausweis.

² Der Ausweis wird vom SBFI ausgestellt. Er ist von der Präsidentin oder vom Präsidenten eines Kreises der Prüfungskommission und von einer Vertreterin oder einem Vertreter des SBFI unterzeichnet.⁹³

³ ...⁹⁴

Art. 57a⁹⁵ Ausweisregister

¹ Das SBFI führt ein Verzeichnis der abgegebenen Ausweise mit folgenden Daten:

- a. Name;
- b. Vorname;
- c. Geburtsdatum;
- d. Heimatort;
- e. AHV-Nummer;
- f. Prüfungsdatum;
- g. Art des Ausweises.

² Die folgenden Stellen können zur Wahrnehmung ihrer gesetzlichen Aufgaben das Ausweisverzeichnis online einsehen:

- a. die ZSE;
- b. die Fachstellen der Kantone.

³ Die Daten werden nach dem 99. Altersjahr der Ausweisinhaberin oder des Ausweisinhabers gelöscht.

⁹³ Fassung gemäss Ziff. I der V vom 12. Mai 2010, in Kraft seit 1. Juli 2010 (AS 2010 2229).

⁹⁴ Aufgehoben durch Ziff. I der V vom 12. Mai 2010, mit Wirkung seit 1. Juli 2010 (AS 2010 2229).

⁹⁵ Eingefügt durch Ziff. I der V vom 12. Mai 2010, in Kraft seit 1. Juli 2010 (AS 2010 2229).

Art. 58 Geltungsdauer und ergänzende Schulung

¹ Der Ausweis ist unbefristet gültig.

² Sind mehr als fünf Jahre verstrichen, seitdem der Ausweisinhaber oder die Ausweisinhaberin das letzte Mal eine Berechtigung erlangt oder eine ergänzende Schulung absolviert hat, so hat er oder sie vor der nächsten Verwendung von Sprengmitteln oder pyrotechnischen Gegenständen an einer ergänzenden Schulung teilzunehmen.⁹⁶

³ Das SBFI regelt mittels Weisungen den Inhalt der ergänzenden Schulung.

Art. 58a⁹⁷**Art. 58b**⁹⁸**Art. 59** Anerkennung anderer Ausweise

¹ Die Prüfungskommission⁹⁹ entscheidet im Einzelfall:

- a. wieweit Ausweise, die nicht Gegenstand dieser Verordnung sind, anerkannt werden;
- b. ob der Inhaber eines solchen Ausweises eine ergänzende Prüfung ablegen muss.

² Das SBFI erlässt für die Anerkennung anderer Ausweise Richtlinien.

³ Das Gesuch um Anerkennung ist beim SBFI einzureichen.

Art. 60 Entzug des Ausweises

¹ Der Wohnortskanton entzieht grundsätzlich den Ausweis, wenn dessen Inhaber wegen grober Missachtung von Schutz- oder Sicherheitsvorschriften verurteilt worden ist oder ein Hinderungsgrund nach Artikel 14a Absatz 1 SprStG besteht.¹⁰⁰

² Er kann den Ausweis entziehen, wenn Anhaltspunkte dafür vorliegen, dass der Inhaber für eine zulässige und fachgemässe Verwendung der Sprengmittel oder pyrotechnischen Gegenstände nicht mehr Gewähr bietet.

³ Der Ausweis wird auf unbestimmte Zeit entzogen. Auf Grund der Umstände, namentlich unter Berücksichtigung des Verschuldens und des bisherigen Verhaltens

⁹⁶ Fassung gemäss Ziff. I der V vom 12. Mai 2010, in Kraft seit 1. Juli 2010 (AS 2010 2229).

⁹⁷ Eingefügt durch Ziff. I der V vom 27. Mai 2020, in Kraft vom 28. Mai 2020 bis zum 27. Jan. 2021 (AS 2020 1829).

⁹⁸ Eingefügt durch Ziff. I der V vom 13. Jan. 2021, in Kraft vom 28. Jan. 2021 bis zum 31. Dez. 2022 (AS 2021 25).

⁹⁹ Ausdruck gemäss Ziff. I der V vom 12. Mai 2010, in Kraft seit 1. Juli 2010 (AS 2010 2229). Diese Änd. wurde im ganzen Erlass berücksichtigt.

¹⁰⁰ Fassung gemäss Anhang 2 Ziff. 10 der Vorläuferstoffverordnung vom 25. Mai 2022, in Kraft seit 1. Jan. 2023 (AS 2022 353).

des Inhabers, kann jedoch die Entzugsbehörde die Dauer des Entzugs beschränken oder an dessen Stelle eine Verwarnung aussprechen.

⁴ Im Hinblick auf ein allfälliges Entzugsverfahren stellen die Vollzugsorgane den Ausweis sicher. Dieser bleibt bis zum Abschluss des Verfahrens beschlagnahmt. Während dieser Zeit sind die Spreng- und Verwendungsberechtigungen entzogen.

⁵ Die ZSE gibt der Entzugsbehörde Kenntnis von Strafsentscheiden, die zu einem Ausweisentzug führen können.

⁶ Der Kanton teilt Ausweisentzüge dem SBFI schriftlich und ohne Verzug mit.

3. Abschnitt: Durchführung von Ausbildung und Prüfungen

Art. 61 Trägerschaften und Prüfungskommissionen

¹ Trägerschaften der Kurse und Prüfungen können von einem Berufsverband oder interessierten Wirtschaftskreis alleine oder von mehreren gemeinsam gebildet werden. Je Spreng- oder Verwendungsberechtigung im Sinne von Artikel 52 wird gesamtschweizerisch nur eine Trägerschaft gebildet. Für den Vollzug setzt die Trägerschaft eine Prüfungskommission ein. Die Prüfungskommission kann für einzelne Aufgaben Kreise bilden.

² Bestehen in der betreffenden Berechtigung neben dem sich um die Durchführung der Kurse oder Prüfungen Bewerbenden noch andere Verbände oder Wirtschaftskreise, so sind diese auf Gesuch hin in die Trägerschaft aufzunehmen. Es ist ihnen eine angemessene Vertretung in der Prüfungskommission einzuräumen.

Art. 62 Reglemente

¹ Die Trägerschaften der Kurse und Prüfungen erstellen für die Berechtigung, für die sie zuständig sind, ein Ausbildungs- und ein Prüfungsreglement.

² Sie regeln darin insbesondere:

- a. den Ausbildungs-, beziehungsweise den Prüfungsstoff, aufgeteilt in Fächer;
- b. Art und Dauer der Fächer;
- c. die Voraussetzungen für die Zulassung zu Kursen und Prüfungen;
- d. das Anmeldeverfahren;
- e. die Zusammensetzung der Prüfungskommission.

Art. 63 Genehmigung der Ausbildungs- und der Prüfungsreglemente

¹ Die Trägerschaften reichen die Ausbildungs- und die Prüfungsreglemente dem SBFI zur Genehmigung ein.

² Entspricht das Reglement den Vorschriften, so gibt das SBFI dessen Einreichung im Bundesblatt bekannt.

³ Gegen das Reglement kann innerhalb von 30 Tagen ab der Bekanntgabe schriftlich beim SBFI Einsprache erhoben werden.

Art. 64 Anpassung der Reglemente und Widerruf der Genehmigung

¹ Das SBFI kann von den Trägerschaften die Anpassung des Reglements verlangen, wenn dies die Entwicklung erfordert, namentlich wenn sich die allgemein anerkannten Regeln der Technik geändert haben.¹⁰¹

² Das SBFI kann die Genehmigung des Reglements widerrufen, wenn die Träger-schaft Kurse oder Prüfungen nicht den Vorschriften entsprechend durchführt.

Art. 65 Ausbildungs- und Prüfungsunterlagen

¹ Die Kursteilnehmer und Prüfungskandidaten erhalten die Ausbildungs- beziehungsweise Prüfungsunterlagen von der zuständigen Prüfungskommission.

² Die Unterlagen müssen den allgemein anerkannten Regeln der Technik sowie dem Inhalt der Berechtigung der Reglemente entsprechen und von einem entsprechenden Fachausschuss geprüft sein.¹⁰²

4. Abschnitt: Fachausschüsse¹⁰³

Art. 66

¹ Die Fachausschüsse sind Ad-hoc-Organe und beraten das SBFI insbesondere in folgenden Bereichen:¹⁰⁴

- a. Koordinierung von Ausbildungs- und Prüfungsvorschriften;
- b. Prüfung der Ausbildungs- und Prüfungsunterlagen;
- c. Festlegung der besonderen Sprengarbeiten und der Schadenrisikobereiche sowie deren Regelung;
- d. Zuordnung der Sprengarbeiten und der pyrotechnischen Gegenstände zu den einzelnen Berechtigungen;
- e. Anerkennung von Ausweisen.

¹⁰¹ Fassung gemäss Ziff. I der V vom 12. Mai 2010, in Kraft seit 1. Juli 2010 (AS 2010 2229).

¹⁰² Fassung gemäss Ziff. I der V vom 12. Mai 2010, in Kraft seit 1. Juli 2010 (AS 2010 2229).

¹⁰³ Fassung gemäss Ziff. I der V vom 12. Mai 2010, in Kraft seit 1. Juli 2010 (AS 2010 2229).

¹⁰⁴ Fassung gemäss Ziff. I der V vom 12. Mai 2010, in Kraft seit 1. Juli 2010 (AS 2010 2229).

² Das SBFI entscheidet je nach Aufgabe und Sachgebiet über die Einberufung und Zusammensetzung eines Fachausschusses. Es führt den Vorsitz sowie das Sekretariat.¹⁰⁵

5. Abschnitt: Erleichterter Verkehr

Art. 67

In den Fällen, da Sprengmittel oder pyrotechnische Gegenstände in geringen Mengen für die Wissenschaft, Forschung oder Entwicklung oder für Prüfungen im Sinne der Artikel 8 Absatz 2 und 24 Absatz 3 dienen, gelten die nachfolgenden Bestimmungen:¹⁰⁶

- a. Einfuhrbewilligungen dürfen auch für Sprengmittel, die den Zulassungsbestimmungen der Artikel 8–23 nicht entsprechen, erteilt werden.
- a^{bis}.¹⁰⁷ Einfuhrbewilligungen dürfen auch für pyrotechnische Gegenstände erteilt werden, die den Bestimmungen nach den Artikeln 24–26 nicht entsprechen.
- b.¹⁰⁸ Die Ausstellung des Erwerbsscheines darf nicht vom Vorliegen eines Ausweises abhängig gemacht werden.
- c. Dem Bezüger von Sprengmitteln ist es gestattet, diese ohne zeitliche Beschränkung nach den gültigen Lagervorschriften dieser Verordnung aufzubewahren.
- d. Der Bezüger unterliegt der Buchführungspflicht, analog derjenigen für Grossverbraucher.
- e.¹⁰⁹ Für die zweckgebundene Verwendung von Sprengmitteln oder pyrotechnischen Gegenständen bedarf es keines Ausweises. Deren Handhabung ist jedoch nur Personen oder unter Aufsicht von Personen gestattet, die sich über ausreichende technische Kenntnisse im Umgang mit explosionsgefährlichen Stoffen ausweisen können.

¹⁰⁵ Fassung gemäss Ziff. I der V vom 12. Mai 2010, in Kraft seit 1. Juli 2010 (AS 2010 2229).

¹⁰⁶ Fassung gemäss Ziff. I der V vom 12. Mai 2010, in Kraft seit 1. Juli 2010 (AS 2010 2229).

¹⁰⁷ Eingefügt durch Ziff. I der V vom 12. Mai 2010, in Kraft seit 1. Juli 2010 (AS 2010 2229).

¹⁰⁸ Fassung gemäss Ziff. I der V vom 12. Mai 2010, in Kraft seit 1. Juli 2010 (AS 2010 2229).

¹⁰⁹ Fassung gemäss Ziff. I der V vom 12. Mai 2010, in Kraft seit 1. Juli 2010 (AS 2010 2229).

4. Titel: Allgemeine Verhaltensvorschriften

Art. 68 Massnahmen gegen ungewollte Zündungen

¹ Wer mit Sprengmitteln oder pyrotechnischen Gegenständen umgeht, hat dabei das Rauchen zu unterlassen.

² Er darf in ihrer Nähe auch kein Feuer oder offenes Licht unterhalten oder dulden.

³ Leicht entzündliche Flüssigkeiten und Stoffe sind von Sprengmitteln und pyrotechnischen Gegenständen fernzuhalten.

Art. 69 Massnahmen gegen Vergiftungen

¹ Warnungen der Hersteller auf Verpackungen, Gegenständen und in Gebrauchsanweisungen, dass Sprengmittel oder pyrotechnische Gegenstände giftige Substanzen enthalten oder bei Verwendung giftige Rückstände erzeugen oder hinterlassen, sind unbedingt zu beachten.

² Giftigen Gasen ist insbesondere in geschlossenen Räumen, Stollen, Schächten und Gräben Rechnung zu tragen.

³ Nicht mehr verwendbare Sprengmittel und pyrotechnische Gegenstände dürfen weder zurückgelassen noch weggeworfen werden. Es sind die Vorschriften von Artikel 26 SprstG und 107 dieser Verordnung zu beachten.

5. Titel: Herstellung

Art. 70

Bauart, Einrichtung und Betrieb von Anlagen und Gebäuden, in denen Sprengmittel, pyrotechnische Gegenstände oder Schiesspulver hergestellt werden, richten sich nach dem Arbeitsgesetz und den zugehörigen Verordnungen 3 und 4 vom 18. August 1993¹¹⁰.

6. Titel: Lagerung

1. Kapitel: Fabrikationsbetriebe

1. Abschnitt: Sprengmittel

Art. 71

¹ Sprengmittellager der Hersteller müssen den baulichen Mindestanforderungen dieser Verordnung entsprechen. Weist der Hersteller, zum Beispiel anhand einer dem Stand der Wissenschaft und der Technik entsprechenden Berechnung und Beurteilung des Risikos, nach, dass die Sicherheit auf andere Weise gewährleistet ist, so

¹¹⁰ SR 822.113/114

kann die nach der Arbeitsgesetzgebung zuständige Plangenehmigungsbehörde geringere als die im Anhang 5 genannten Mindestabstände bewilligen.

² Sprengmittel, die nicht aus eigener Produktion stammen, dürfen in Herstellerlagern aufbewahrt werden.

³ Bei Inkrafttreten des SprstG bestehende Lager dürfen weiter benutzt werden, wenn:

- a. Wände und Decken nicht aus Leichtbaustoffen bestehen;
- b. die Türen mit eingebauten Sicherheitsschlössern versehen sind;
- c. mangelnde bauliche Sicherheitsmassnahmen gegen Einbruch und Feuer durch ständige Überwachung oder automatische Meldeanlagen ersetzt sind.

⁴ Bestehende Lager sind den für Verkäufer geltenden Vorschriften dieser Verordnung anzupassen, wenn:

- a. sie erweitert oder wesentlich verändert werden;
- b. Angestellte oder Dritte gefährdet sind; oder
- c. sich die Anpassung zum Schutz von sonstigen erheblichen Gefahren für die öffentliche Sicherheit als notwendig erweist.

2. Abschnitt: Pyrotechnische Gegenstände

Art. 72¹¹¹ Herstellerlager für pyrotechnische Gegenstände
zu gewerblichen Zwecken

¹ Hersteller pyrotechnischer Gegenstände der Kategorie P2 müssen diese nach den Vorschriften für die Sprengmittellager der Hersteller lagern.

² Pyrotechnische Gegenstände der Kategorien T1, T2 und P1 dürfen nach den Lagervorschriften für Feuerwerkskörper aufbewahrt werden.

Art. 73 Lagerung von Feuerwerkskörpern in Fabrikationsbetrieben

¹ Hersteller von Feuerwerkskörpern haben Fertigfabrikate in eingeschossigen, allein stehenden Bauten zu lagern, die vom gefährlichen Betriebsteil mindestens 15 m und von Nachbargrundstücken mindestens 20 m entfernt sind. Zwischen Lagergebäuden darf der gegenseitige Abstand auf 7,5 m verkürzt werden, sofern die Brandschutzvorschriften der Vereinigung Kantonaler Feuerversicherungen (VKF)¹¹² eingehalten werden.¹¹³

² Türen und Fenster der Lagerräume dürfen nicht auf Türen oder Fenster anderer Gebäude gerichtet sein.

¹¹¹ Fassung gemäss Ziff. I der V vom 12. Mai 2010, in Kraft seit 1. Juli 2010 (AS 2010 2229).

¹¹² Der Text dieser Vorschriften kann bestellt werden bei der Vereinigung Kantonaler Feuerversicherungen, Bundesgasse 20, 3001 Bern; www.vkf.ch

¹¹³ Fassung gemäss Ziff. I der V vom 12. Mai 2010, in Kraft seit 1. Juli 2010 (AS 2010 2229).

³ Wo die Mindestabstände nicht eingehalten werden können, sind die Lagergebäude mit hinreichend hohen und starken Schutzwällen oder -wänden abzuschirmen.

⁴ Die Lagerräume müssen aus nicht brennbaren Baustoffen bestehen und ausreichend belüftet sein. Ihre Türen müssen nach aussen aufschlagen. Im Übrigen sind sie nach den für Verkäufer geltenden Vorschriften dieser Verordnung (Art. 87 und 88) einzurichten und zu betreiben.

⁵ In einem Lagergebäude dürfen bei leichter Bauart brutto höchstens 2000 kg, bei massiver Bauweise mit Erdüberschüttung und/oder Ausblasewand höchstens 5000 kg Feuerwerkskörper aufbewahrt werden.

⁶ Bei Inkrafttreten des SprstG bestehende Lager sind anzupassen, wenn sie erweitert oder wesentlich verändert werden oder wenn Angestellte oder Dritte gefährdet sind.

2. Kapitel: Verkauf, Import und Verbrauch

1. Abschnitt: Sprengmittel

Art. 74 Mindestabstände

¹ Beim Bau von Lagern und Magazinen sind die im Anhang 5 vorgeschriebenen Abstände zu öffentlichen Verkehrswegen, Wohngebäuden und andern schutzbedürftigen Bauten einzuhalten.

² Bei unterirdischer Lagerung oder Aufbewahrung in trockenem und standfestem Fels kann davon abgewichen werden, wenn der Zugangsstollen (L) und die allseitige Überdeckung (R) den Mindestanforderungen nach Anhang 6 genügen und auf dem Gelände über der Kaverne gegenüber Bauten ein Sicherheitsabstand entsprechend der Skizze in Anhang 6 besteht, der mindestens gleich R ist.

³ Gegenüber unterirdischen Einrichtungen, wie Tankanlagen, Rohrleitungen, Kabeln, sind in jedem Fall angemessene Abstände zu wahren.

⁴ Werden mehrere Lager- oder Magazingebäude errichtet, so muss deren gegenseitiger Abstand mindestens dem Kraterradius (siehe Anhang 7) entsprechen; die Gebäude sind unter sich durch einen Schutzwall zu trennen, der keinen Durchgang haben darf.

⁵ Können die Distanzen nach den Anhängen 5 und 6 nicht eingehalten werden, so kann die zuständige Bewilligungsbehörde im Einvernehmen mit der ZSE Abweichungen zulassen, sofern die Gesuchstellerin oder der Gesuchsteller, zum Beispiel anhand einer dem Stand der Wissenschaft und der Technik entsprechenden Berechnung und Beurteilung des Risikos, nachweist, dass die Sicherheit von Menschen und fremdem Eigentum auf andere Weise hinreichend gewährleistet ist.

Art. 75 Bauliche Mindestanforderungen; Belüftung

¹ Lager- und Magazingebäude dürfen nur eingeschossig ausgeführt werden. Sie dürfen ausser der Eingangstüre und den Lüftungskanälen keine Öffnung aufweisen.

² Sie müssen belüftet sein. Lüftungskanäle sind Z-förmig und nach innen ansteigend anzulegen. Sie sind aussen und beim Übergang zum steigenden Schenkel fest zu vergittern; die äussere Öffnung ist zudem mit einer Schutzkappe zu versehen (siehe Anhänge 8.2 und 9.1).

³ Lager aus Stahlbeton müssen mindestens 15 cm starke Aussenwände, Decken und Sohlen sowie 10 cm starke Trennwände aufweisen.

⁴ Bei Magazinen darf die Betonstärke um 5 cm vermindert werden; die Trennwände können aus anderen feuerwiderständigen Baustoffen von mindestens 4 cm Stärke bestehen. Für Magazine ortsgebundener Betriebe, wie z. B. Kieswerke, Steinbrüche und Zementfabriken gilt Absatz 3.

⁵ Die im Anhang 8.1 angegebene Betonqualität und Mindestarmierung gilt auch bei unterirdischen oder eingegrabenen Lagern und Magazinen. In standfestem Fels muss nur die Stirnwand aus Stahlbeton bestehen.

⁶ Lager und Magazine dürfen aus vorfabrizierten Betonelementen erstellt werden, wenn die einzelnen Elemente die vorgeschriebene Qualität, Stärke und Armierung aufweisen und nicht kleiner sind als 2×2 m; sie müssen innen miteinander fest verschraubbar sein.

⁷ Andere Bauarten sind nur zulässig, wenn sie die Sprengmittel gegen Diebstahl, Feuer, Witterungs- und elektrostatische Einflüsse ebenso zu sichern vermögen wie Bauten aus Stahlbeton.

Art. 76 Zugänge

¹ Zugänge sind so anzulegen, dass im Explosionsfall mit möglichst geringen Auswirkungen auf die Umgebung zu rechnen ist.

² Der Durchgang im frei stehenden Schutzwall zu oberirdischen Lagern oder Magazinen ist quer zur Eingangstüre anzubringen (siehe Anhang 9.2). Bei einem an die Aussenwand geschütteten Wall ist vor dem Durchgang ein Vorwall aufzuschütten (siehe Anhang 9.1).

³ Der Eingang zu unterirdischen Lagern oder Magazinen ist auf der von schutzbedürftigen Bauten und Anlagen abgekehrten Seite anzubringen. Wo dies nicht möglich ist, muss vor dem Eingang ein Schutzwall aufgeschüttet werden, der die Aussentüre überragt.

⁴ Über den Zugangsstollen (L) dürfen Lager und Magazine mit unterirdischen Verkehrswegen oder Arbeitsstellen verbunden werden, wenn der Verbindungsgang durch einen Explosionsverschluss, der dem im Ereignisfall zu erwartenden dynamischen Druck stand hält, gesichert ist (siehe Anhang 6).

Art. 77 Schutzwall

¹ Lager und Magazine sind mit einem Schutzwall zu umgeben oder einzugraben, wenn sie nicht durch natürliche Geländeerhebungen, die über die Sichtlinie reichen, nach aussen abgeschirmt sind.

² Ein frei stehender Wall ist nach den Anhängen 5 und 9.2 auszuführen. Innenböschung und Wallkrone, die mindestens 1 m breit sein muss, sind mit einer 30 cm dicken Schutzschicht aus Feinmaterial abzudecken und gleichmässig zu planieren.

³ Ein angeschütteter Wall muss mindestens bis zur Dachkante des Bauwerks reichen und an der Krone mindestens 1 m breit sein (siehe Anhänge 9.1 und 9.2).

⁴ Krone und Böschungen des Schutzwalls sind nach Möglichkeit zu begrünen.

Art. 78 Türen

¹ Alle Türen von Lager- und Magazingebäuden müssen nach aussen aufschlagen.

² Die Aussentüren müssen mindestens der Einbruch-Widerstandsklasse 5 nach europäischer Norm (ENV) 1627¹¹⁴ und der Anforderung EI60¹¹⁵ gemäss den Brandschutzvorschriften der VKF entsprechen und vierseitig einen verdeckten Anschlag haben.¹¹⁶

³ Innentüren zwischen der Zünderkammer, einem allfälligen Vorraum und dem eigentlichen Sprengstofflager sind je nach ihrer Grösse aus Stahlblech mit 2–4 mm Wandstärke und aus Profilstahl oder aus anderem feuerhemmenden Material von mindestens 4 cm Stärke herzustellen und mit einem Verschlussriegel oder Kastenschloss auszustatten.

Art. 79 Türschliessungen

¹ Die Tür ist mit einem starken 2-Riegel-Stangenschloss zu versehen. Sie kann mit einem innen liegenden Doppelbartschloss, einem nach aussen verlängerten, ausreichend gepanzerten Doppelzylinderschloss oder einem Schloss der neuen Generation mit gleichwertigem Sicherheitsschutz versehen werden. Die Vorrichtung zur Betätigung der Stangen (Riegelantrieb) muss abnehmbar sein oder eine Sollbruchstelle aufweisen.¹¹⁷

² Zum Doppelbartschloss gehört ein Doppelbartschlüssel, der mindestens 9 präzise Zuhaltungen bewegt und einen verlängerten Schaft aufweisen muss.

³ Zum Doppelzylinderschloss gehört ein handelsüblich verlängerter Zylinderschlüssel. Die Zylinderpanzerung ist aussen anzubringen, und deren Schlitz muss so geformt sein, dass der Zylinder nur mit dem verlängerten Zylinderschlüssel bedient werden kann.

⁴ Die Türschliessung ist aussen mit einer Vorsicherung zu versehen, welche die Schlüsselführung oder die Zylinderpanzerung und den Riegelantrieb des Haupt-

¹¹⁴ Der Text dieser Norm kann kostenlos eingesehen und gegen Bezahlung bezogen werden bei der Schweizerischen Normen-Vereinigung (SNV), Sulzerallee 70, 8404 Winterthur; www.snv.ch.

¹¹⁵ Der Text dieser Vorschriften kann bestellt werden bei der Vereinigung Kantonaler Feuerversicherungen, Bundesgasse 20, 3001 Bern; www.vkf.ch

¹¹⁶ Fassung gemäss Ziff. I der V vom 12. Mai 2010, in Kraft seit 1. Juli 2010 (AS 2010 2229).

¹¹⁷ Fassung gemäss Ziff. I der V vom 25. Nov. 2015, in Kraft seit 20. April 2016 (AS 2016 247).

schlosses abdeckt. Die Schliessvorrichtung der Vorsicherung selbst muss möglichst angriffsicher eingebaut sein.

Art. 80 Elektrische Einrichtungen

¹ Elektrische Einrichtungen sind nach den anerkannten Regeln der Technik für feuergefährdete Räume zu erstellen. Als anerkannte Regeln der Technik gelten insbesondere die Normen von IEC¹¹⁸ und CENELEC¹¹⁹. Wo international harmonisierte Normen fehlen, gelten die schweizerischen Normen.

² Als Beleuchtung ist nur die elektrische zulässig.

³ Zum Heizen dürfen nur Einrichtungen verwendet werden, welche das Lagergut weder entzünden noch zersetzen können.

⁴ Alle metallischen Konstruktionsteile der Lager- und Magazingebäude und deren Einrichtungen sind gegen elektrostatische Einflüsse untereinander gut elektrisch leitend zu verbinden und gemeinsam zu erden. Der Blitzschutz ist nach den Leitsätzen des Schweizerischen Elektrotechnischen Vereins (SEV)¹²⁰ zu erstellen.

Art. 81 Besondere Einrichtungen und Aufschriften

¹ Lager- und Magazingebäude sind mit einsatzbereiten, dem Lagergut angepassten Löscheräten und mit Thermometern zu versehen.

² Auf der Innenseite der Aussentüre ist deutlich lesbar anzuzeigen, dass Rauchen und Umgang mit offenem Licht oder Feuer verboten sind und dass Unbefugte keinen Zutritt haben.

Art. 82 Betriebsvorschriften

¹ Lager und Magazine sind abzuschliessen. Die Schlüssel sind an einem sicheren Ort aufzubewahren.

² Lager- und Magazingebäude dürfen nur Sprengmittel sowie das zum Sprengen notwendige Zubehör enthalten. Es dürfen darin bloss Lagerarbeiten verrichtet werden.

³ Lager- und Magazingebäude dürfen nur von Personen betreten werden, die mit der Handhabung und dem Transport des Lagergutes vertraut sind und damit zu tun haben.

⁴ In unterirdischen Lagern und Magazinen ist ein allseitiger Minimalabstand von 30 cm zwischen dem Lagergut und Decke/Wänden einzuhalten.

¹¹⁸ International Electrotechnical Commission; der Text dieser Normen kann kostenlos eingesehen und gegen Bezahlung bezogen werden bei der Schweizerischen Normen-Vereinigung (SNV), Sulzerallee 70, 8404 Winterthur; www.snv.ch.

¹¹⁹ Comité Européen de Normalisation Electrotechnique; der Text dieser Normen kann kostenlos eingesehen und gegen Bezahlung bezogen werden bei der Schweizerischen Normen-Vereinigung (SNV), Sulzerallee 70, 8404 Winterthur; www.snv.ch.

¹²⁰ Die Leitsätze können bezogen werden beim Schweizerischen Elektrotechnischen Verein, Luppmenstrasse 1, 8320 Fehraltorf, www.electrosuisse.ch.

Art. 83 Schrankmagazine

¹ Schrankmagazine dürfen höchstens 1000 kg Sprengstoff und 5000 Sprengkapseln, Sprengverzögerer oder Sprengzünder aufnehmen. Sie müssen den baulichen Mindestanforderungen (Art. 75) von Magazingebäuden entsprechen, mit der dafür vorgeschriebenen Aussentüre (Art. 78 und 79) ausgerüstet sein und die Mindestabstände nach Artikel 74 wahren; das Zündmittelfach muss gesondert verschliessbar sein (siehe Anhang 10.1).

² Sie sind mit einer festen Unterlage zu verbinden und gemäss Artikel 80 Absatz 4 zu erden, über Tag in standfestem Boden einzubauen und mit einer mindestens 50 cm dicken Schutzschicht aus Feinmaterial zu überdecken. Bei Einbau in festen Fels sind sie mit diesem zu verankern (siehe Anhang 10.2).

³ Fabrikmässig hergestellte Schrankmagazine mit Stahlmantel von 5 mm Wandstärke sind zulässig:

- a. wenn sie mit Ausnahme des Zugangs allseits mit armiertem Beton von mindestens 10 cm Stärke umgeben oder bei Einbau in festen Fels mit diesem verankert werden können;
- b. wenn Türen und Schloss gleichwertige Sicherheitsmerkmale aufweisen, wie die für Magazingebäude (Art. 78 und 79) vorgeschriebenen.

⁴ Schrankmagazine für höchstens 100 kg Sprengstoff und 1000 Sprengkapseln, Sprengverzögerer oder Sprengzünder dürfen auch in einem unbewohnten Erdgeschossraum eines Werkhofgebäudes erstellt werden, wenn in den angrenzenden Räumen sich weder dauernd noch vorübergehend viele Personen aufhalten. Der Raum ist mit Löschgeräten auszurüsten; brennbare Flüssigkeiten und Stoffe mit einem Flammpunkt unter 100 °C dürfen dort nicht aufbewahrt werden.

Art. 84 Sprengmittelbehälter

¹ Kleinverbraucher dürfen höchstens 25 kg Sprengstoff und 100 Sprengkapseln, Sprengverzögerer oder Sprengzünder in einem verschliessbaren und widerstandsfähigen Behälter mit getrennten Fächern aufbewahren (siehe Anhänge 11.1 und 11.2). Grossverbrauchern kann in begründeten Fällen die Aufbewahrung von Sprengmitteln in einem Sprengmittelbehälter unter den für Kleinverbraucher geltenden Beschränkungen bewilligt werden.

² Das Innere des Zündmittelfaches muss mit dämpfendem Material ausgestattet sein, das elektrische Aufladungen ausschliesst und bei Reibung keine Funken bildet.

³ Die Sprengmittelbehälter dürfen nur in unbewohnten, verschlossenen Erdgeschossräumen, die von leicht brennbaren Stoffen jeder Art frei sind, untergebracht werden. Die Sprengmittelbehälter und ihr Inhalt sind auch auf der Verwendungsstelle gegen jede unbefugte Wegnahme zu sichern.

Art. 85 Zulässige Mengen auf Bau- und anderen Verwendungsstellen

Auf Bau- und andern Verwendungsstellen dürfen die Vorräte einen Monatsbedarf nicht übersteigen. Höhere Mengen können für Grossprojekte oder bei gefährdeten Nachschubwegen (z. B. im Winter) bewilligt werden.

2. Abschnitt: Pyrotechnische Gegenstände

Art. 86¹²¹ Pyrotechnische Gegenstände zu gewerblichen Zwecken

¹ Pyrotechnische Gegenstände der Kategorie P2 sind wie pyrotechnische Gegenstände zu lagern und aufzubewahren (Art. 87–89).¹²²

^{1bis} Die ZSE kann auch verlangen, dass bestimmte Gegenstände wie Sprengmittel gelagert und aufbewahrt werden (Art. 74–84). Sie kann die Aufbewahrung in Sprengmittelbehältern (Art. 84) bis maximal 25 kg Nettoinhalt an Spreng- oder Explosivstoffen gegebenenfalls ohne zeitliche Beschränkung bewilligen.¹²³

² Pyrotechnische Gegenstände der Kategorien T1, T2 und P1 dürfen wie Feuerwerkskörper (Art. 87–89) gelagert und aufbewahrt werden.

Art. 87 Lagerung von Feuerwerkskörpern durch Importeure und Verkäufer

¹ Räume zum Lagern von Feuerwerkskörpern im Bruttogewicht von mehr als 300 kg gelten als Grosslager; sie sind nach Möglichkeit in allein stehenden Bauten einzurichten und ausschliesslich für solche Erzeugnisse zu verwenden.

² Lagerräume in Gebäuden, die noch anderen Zwecken dienen, müssen feuersicher und mit einer Druckentlastungsöffnung versehen sein. Die Gebäude dürfen nicht in einer Wohnzone liegen, und es dürfen sich weder dauernd noch vorübergehend viele Personen darin aufhalten.

³ Die Lager müssen mindestens eine in Fluchtrichtung aufschlagende Türe haben, die als Notausgang gekennzeichnet ist.

⁴ Elektrische Einrichtungen sind nach den anerkannten Regeln der Technik für feuergefährdete Räume zu erstellen. Als anerkannte Regeln der Technik gelten insbesondere die Normen von IEC¹²⁴ und CENELEC¹²⁵. Wo international harmonisierte Normen fehlen, gelten die schweizerischen Normen. Die Bauten sind mit einem Blitzschutz nach den Leitsätzen des SEV¹²⁶ auszurüsten.

⁵ Räume zum Aufbewahren von Feuerwerkskörpern bis zu 300 kg Bruttogewicht gelten als Kleinlager. Sie dürfen in einer Wohnzone liegen, müssen jedoch feuerbeständig und frei von andern feuergefährlichen Waren oder Stoffen sein.

¹²¹ Fassung gemäss Ziff. I der V vom 12. Mai 2010, in Kraft seit 1. Juli 2010 (AS 2010 2229).

¹²² Fassung gemäss Ziff. I der V vom 25. Nov. 2015, in Kraft seit 20. April 2016 (AS 2016 247).

¹²³ Eingefügt durch Ziff. I der V vom 25. Nov. 2015, in Kraft seit 20. April 2016 (AS 2016 247).

¹²⁴ International Electrotechnical Commission; die Normen können kostenlos eingesehen und gegen Bezahlung bezogen werden bei der Schweizerischen Normen-Vereinigung (SNV), Sulzerallee 70, 8404 Winterthur; www.snv.ch.

¹²⁵ Comité Européen de Normalisation Electrotechnique; die Normen können kostenlos eingesehen und gegen Bezahlung bezogen werden bei der Schweizerischen Normen-Vereinigung (SNV), Sulzerallee 70, 8404 Winterthur; www.snv.ch.

¹²⁶ Die Leitsätze können bezogen werden beim Schweizerischen Elektrotechnischen Verein, Luppenstrasse 1, 8320 Fehraltorf, www.electrosuisse.ch.

⁶ Räume, in denen Feuerwerkskörper bis zu 50 kg Bruttogewicht vorübergehend aufbewahrt werden, müssen lediglich feuerhemmend ausgebaut sein und dürfen, sofern das Brandrisiko gering ist, auch anderen Zwecken dienen.

⁷ Für die kurzfristige Aufbewahrung oder die Vorbereitung von Grossfeuerwerk vor dem Abbrennen genügt es, wenn die Räume gleichzeitig keinen anderen Zwecken dienen.

Art. 88 Betriebsvorschriften für Gross- und Kleinlager

¹ In den Lagerräumen dürfen nur allgemeine Lager- und Speditionsarbeiten ausgeführt werden. Auf das Verbot des Rauchens und der Verwendung von Feuer und offener Flamme ist durch nicht zu überschende Anschläge hinzuweisen. Pyrotechnische Gegenstände sind kühl und trocken und soweit als möglich in den Versandbeziehungsweise Verpackungseinheiten zu lagern.¹²⁷

² Der Zutritt zu den Räumen ist nur Personen gestattet, die darin nach Weisung der verantwortlichen Aufsichtspersonen beschäftigt sind. Beim Verlassen der Räume sind diese abzuschliessen.

³ Zum Heizen dürfen nur Einrichtungen verwendet werden, die weder zu einer Entzündung noch zu einer Zersetzung des Lagergutes führen. Die Räume sind mit Feuerlöschern auszurüsten, deren Zahl und Grösse den örtlichen Verhältnissen angepasst sein muss.

⁴ Polizei und Feuerwehr sind über Standort und Art des Lagergutes zu verständigen.

Art. 89 Aufbewahrung in Verkaufsräumen

¹ In Verkaufsräumen darf der Vorrat an Feuerwerkskörpern ein Bruttogewicht von 30 kg nicht übersteigen. Die Ware ist getrennt von andern feuergefährlichen Stoffen und Gegenständen in geschlossenen Behältern oder Schubladen, die den Kunden nicht zugänglich sind, unterzubringen.

² Direkt zum Verkauf gelangende Feuerwerkskörper müssen in der kleinsten Verpackungseinheit oder hinter Glas aufgelegt werden. In Schaufenstern und Schaukästen (Vitrinen) dürfen nur Attrappen ausgestellt werden. Attrappen sind entsprechend zu beschriften.

³ Beim Verkauf im Freien darf die Verkaufsmenge den voraussichtlichen Tagesbedarf nicht übersteigen und muss von entsprechend instruiertem Personal überwacht werden.

⁴ An Ein- und Ausgängen sowie an Durchgängen, die als Rettungswege in Frage kommen, dürfen keine Verkaufsstände für Feuerwerkskörper aufgestellt werden. Im Innern von Warenhäusern, welche eine Verkaufsfläche von über 1000 m² aufweisen, ist der Verkauf verboten.

⁵ An Verkaufsstellen ist das Rauchen durch eine deutlich lesbare Anschrift zu verbieten. Werden die Feuerwerkskörper in einem besonderen Raum feilgeboten, so ist

¹²⁷ Fassung gemäss Ziff. I der V vom 12. Mai 2010, in Kraft seit 1. Juli 2010 (AS 2010 2229).

das Rauchverbot mit einem Hinweis auf die Ware bereits an der Eingangstüre anzubringen. Der Verkäufer muss für die Einhaltung des Rauchverbotes sorgen.

Art. 90 Verantwortliche Personen

Inhaber von Handelsbetrieben und Geschäften haben für das Lagern, den Versand und Verkauf pyrotechnischer Gegenstände verantwortliche Aufsichtspersonen zu bezeichnen, die im Umgang mit explosionsgefährlichen Stoffen Erfahrung haben, die gesetzlichen Vorschriften kennen und im Falle einer Explosion oder eines Brandes die notwendigen Sicherheitsvorkehrungen treffen können.

7. Titel: Transport von Sprengmitteln¹²⁸

Art. 91 Transport auf Werkstrassen und zur Verwendungsstelle¹²⁹

¹ Auf Strassen und Wegen, die ausschliesslich dem privaten Gebrauch dienen, dürfen Sprengstoffe und Zündmittel auf dem gleichen Fahrzeug befördert werden. Sie sind in den Versandverpackungen in getrennten Abteilen des Fahrzeuges unterzubringen.

² Fehlen die Versandpackungen, so sind die Sprengmittel in geschlossenen Behältern mitzuführen. Es darf hierzu auch ein Behälter verwendet werden, der je ein Fach für die Sprengstoffe und die Zündmittel aufweist und mit einer Tragvorrichtung versehen ist (siehe Anhang 11.2).

³ Behälter für den Transport von Sprengmitteln müssen aus Material bestehen, das elektrische Aufladungen ausschliesst und bei Reibung keine Funken bildet. Die Deckel von Behältern, in denen Sprengstoffe in loser Körnerform befördert werden, müssen dicht schliessen.

⁴ Auch beim Transport geringer Mengen und beim Handtransport auf die Verwendungsstelle ist die Beförderung von Sprengmitteln nur in geschlossenen, widerstandsfähigen Verpackungen oder Behältern gestattet.

Art. 91a¹³⁰ Begleitformular für innergemeinschaftliche Transporte¹³¹

¹ Die beförderten Sprengmittel müssen von dem in der Entscheidung 2004/388/EG¹³² vorgesehenen «Begleitformular für die innergemeinschaftliche

¹²⁸ Fassung gemäss Beilage 2 Ziff. 3 der V vom 21. Nov. 2012, in Kraft seit 1. Jan. 2013 (AS 2012 6781).

¹²⁹ Eingefügt durch Ziff. I der V vom 21. Sept. 2012 (AS 2012 5315). Fassung gemäss Beilage 2 Ziff. 3 der V vom 21. Nov. 2012, in Kraft seit 1. Jan. 2013 (AS 2012 6781).

¹³⁰ Eingefügt durch Ziff. I der V vom 21. Sept. 2012, in Kraft seit 1. Okt. 2012 (AS 2012 5315).

¹³¹ Fassung gemäss Beilage 2 Ziff. 3 der V vom 21. Nov. 2012, in Kraft seit 1. Jan. 2013 (AS 2012 6781).

¹³² Entscheidung 2004/388/EG der Kommission vom 15. April 2004 über ein Begleitformular für die innergemeinschaftliche Verbringung von Explosivstoffen, ABl. L 120 vom 24.4.2004, S. 43; zuletzt geändert durch Beschluss 2010/347/EU, ABl. L 155 vom 22.6.2010, S. 54.

Verbringung von Explosivstoffen» ausschliesslich der EU-Hoheitszeichen begleitet sein.

² Soweit EU-Hoheitszeichen in Übereinstimmung mit den Vorschriften der EU bereits angebracht sind, können sie belassen werden.

8. Titel: Verwendung und Vernichtung

1. Kapitel: Allgemeine Schutz- und Sicherheitsvorschriften

Art. 92 Gemeinsame Bestimmung

¹ Wo die Sprengstoffgesetzgebung für die Verwendung und die Vernichtung von Sprengmitteln und pyrotechnischen Gegenständen keine Vorschriften enthält, sind die allgemein anerkannten Regeln der Technik zu beachten.

² Zur Bestimmung dieser Regeln sind namentlich die Ausbildungs- und Prüfungsunterlagen sowie die Herstellerangaben und die Gebrauchsanweisungen heranzuziehen.

Art. 93 Verantwortung der Ausweisinhaberinnen und -inhaber¹³³

¹ Sprengarbeiten und Arbeiten, bei denen pyrotechnische Gegenstände der Kategorien T2, P2 oder F4 verwendet werden, sind, unter Vorbehalt von Artikel 52 Absätze 6^{bis} und 7, von einer Ausweisinhaberin oder einem Ausweisinhaber zu leiten. Diese oder dieser ist verantwortlich für die Einhaltung der Vorschriften und der allgemein anerkannten Regeln der Technik.¹³⁴

² Werden ausgewiesene Fachleute beigezogen, sind diese dafür verantwortlich, dass die Arbeiten ihres Projektteils nach ihren Vorgaben ausgeführt werden.

Art. 94 Verwendbare Sprengmittel

¹ Je Sprengung sind Sicherheitsanzündschnüre des gleichen Fabrikates und der gleichen Brenndauer zu verwenden. Diese ist zu überprüfen.

² Je Sprengung sind die Sprengladungen mit gleichartigen Sprengzündern des gleichen Fabrikates zu versehen. Geeignete Kombinationen verschiedener Zündsysteme sind zulässig.

³ Sprengmittel, die Mängel aufweisen, dürfen nicht verwendet werden.

⁴ Gefrorene Sprengmittel dürfen nicht bearbeitet werden. Das Vorbereiten von Ladungen und das Laden bei Umgebungstemperaturen unter der kritischen Gefriergrenze müssen so vorgenommen werden, dass die Sprengmittel nicht gefrieren.

¹³³ Fassung gemäss Ziff. I der V vom 12. Mai 2010, in Kraft seit 1. Juli 2010 (AS 2010 2229).

¹³⁴ Fassung gemäss Ziff. I der V vom 12. April 2017, in Kraft seit 1. Mai 2017 (AS 2017 2627).

2. Kapitel: Bohren und Laden

Art. 95 Bohren

- ¹ Das Bohrloch ist so vorzubereiten, dass fachgerecht geladen werden kann.
- ² Mit dem Laden der Bohrlöcher darf erst dann begonnen werden, wenn ausgeschlossen werden kann, dass der Bohrvorgang eine Sprengladung auslöst.
- ³ Das Nachbohren eines stehen gebliebenen oder ausgeblasenen Bohrloches ist verboten. Dessen Richtung ist mit einem eingeschobenen Ladestock zu kennzeichnen, bevor in der Nähe gebohrt wird.

Art. 96 Laden

- ¹ Zum Laden dürfen namentlich nur Ladestöcke, Laderohre und Ladetrichter verwendet werden, die sich elektrostatisch nicht aufladen können und keine Funken bilden.
- ² Arbeitsstellen, auf welchen mechanisch oder pneumatisch angetriebene Ladegeräte eingesetzt werden sollen, sind der SUVA im Voraus zu melden.

3. Kapitel: Zündung

Art. 97 Sicherheitsanzündschnur

- ¹ Die Sicherheitsanzündschnur muss so lang sein, dass sie gefahrlos angezündet werden kann und der Zündmannschaft genügend Zeit bleibt, um ungefährdet in Deckung zu gehen. Sicherheitsanzündschnüre von weniger als 90 Sekunden Brenndauer dürfen nicht verwendet werden.
- ² Je Sprengung dürfen höchstens 10 Sicherheitsanzündschnüre angezündet werden. Davon abweichen darf nur, wer eine ausdrückliche, schriftliche Bewilligung der SUVA besitzt.
- ³ Die Verbindung der Sprengkapsel mit der Sicherheitsanzündschnur ist gegen Eintritt von Wasser zu schützen.

Art. 98 Auslöse- und Prüfgeräte

- ¹ Auslösegeräte (Zündmaschinen, Zündauslöseapparate usw.) müssen einen sicheren Zündvorgang gewährleisten und so beschaffen sein, dass eine unbefugte Betätigung verhindert werden kann.
- ² Für die Prüfung der Sprengzünder und Zündkreise dürfen nur Messgeräte verwendet werden, die ausschliesslich diesem Zweck dienen. Sie müssen so gebaut sein, dass kein Auslösen der Sprengzünder möglich ist.
- ³ Auf den Geräten müssen die technischen Daten angegeben sein, die für eine sichere Anwendung erforderlich sind.

⁴ Die Geräte müssen ausserdem den grundlegenden Anforderungen an die Betriebssicherheit gemäss dem Bundesgesetz vom 12. Juni 2009¹³⁵ über die Produktesicherheit und der Verordnung vom 19. Mai 2010¹³⁶ über die Produktesicherheit entsprechen.¹³⁷

Art. 99 Sicherheitsabstände zu elektrischen Energieanlagen

Bei elektrischer Zündung sind die vom Hersteller angegebenen minimalen Sicherheitsabstände zu elektrischen Energieanlagen (wie Sende-, Radar- und stromführende Anlagen) einzuhalten.

Art. 100 Kontrolle und Zündung

¹ Zur Auslösung von elektrischen Sprengzündern dürfen nur zugelassene und dafür vorgesehene Geräte verwendet werden.

² Vor der Zündung ist die fertig erstellte Zündanlage zu überprüfen.

³ Das Auslösegerät ist erst nach dem zweiten Sprengsignal (Art. 104) mit der Zündanlage zu verbinden. Es ist sofort nach der Zündung so zu sichern, dass in keinem Moment eine weitere, ungewollte Zündung erfolgen kann. Dies gilt auch, wenn die Zündung erfolglos geblieben ist.

Art. 101 Sicherheitsmassnahmen bei Gewittern

¹ Besteht die Gefahr einer ungewollten Zündung durch Blitzschlag, sind entsprechende Sicherheitsmassnahmen, wie Wahl des Zündsystems oder Einsatz eines Warndienstes, zu ergreifen.

² Bereits fertige und mit elektrischen Sprengzündern versehene Ladungen sind unter Beachtung der Absperr- und Warnvorschriften schnellstens zu zünden. Ist das nicht mehr möglich, so muss die Sprengstelle verlassen und abgesperrt werden, bis das Gewitter vorüber ist.

³ Bei Untertagbauten sind der Entfernung der Sprengstelle zum Portal und ihrer Gebirgsüberdeckung sowie den Stolleneinrichtungen, wie Leitungen für Luft und Wasser, Ventilations- und Geleiseanlagen, Rechnung zu tragen.

4. Kapitel: Sicherheitsmassnahmen vor und nach der Zündung

Art. 102 Absprachen

Sprengarbeiten im Bereiche öffentlicher Verkehrs- oder Versorgungsanlagen, wie Strassen, Eisenbahnen, Luft- und Standseilbahnen, Starkstrom- und Rohrleitungen sowie Fernmeldeanlagen, sind mit den zuständigen Stellen abzusprechen.

¹³⁵ SR 930.11

¹³⁶ SR 930.111

¹³⁷ Fassung gemäss Anhang 4 Ziff. II 12 der V vom 19. Mai 2010 über die Produktesicherheit, in Kraft seit 1. Juli 2010 (AS 2010 2583).

Art. 103 Sicherheits- und Schutzmassnahmen

¹ Die Sprengleiterin oder der Sprengleiter muss dafür sorgen dass:

- a. durch die Sprengung weder Personen noch fremdes Eigentum oder die Umwelt gefährdet werden können;
- b. alle in den Gefahrenbereich der Sprengung führenden Strassen und Zugänge für die Dauer der Gefahr gesperrt und bewacht werden; für die Absperrung öffentlicher Verkehrswege gelten die Vorschriften der Verkehrsregelnverordnung vom 13. November 1962¹³⁸;
- c. die Sprengmittel auf der Sprengstelle gesichert sind und nach Arbeitsschluss zurückgeschafft werden;
- d. die Zündung nur unter ihrer oder seiner Aufsicht erfolgen kann.

² Sie oder er weist den im Gefahrenbereich befindlichen Personen vor dem ersten Sprengsignal einen sicheren Standort zu.

Art. 104 Sprengsignale

¹ Die Sprengleiterin oder der Sprengleiter hat folgende Sprengsignale zu geben:

- a. erstes Signal, Ankündigung der Sprengung: mindestens 5 lange Töne;
- b. zweites Signal, Zündung: drei kurze Töne;
- c. drittes Signal, Ende der Sprengung: ein langer Ton.

² Auf das erste Signal haben sich alle Personen an ihren von der Sprengleiterin oder vom Sprengleiter zugewiesenen Standort zu begeben. Nach dem zweiten Signal darf gezündet werden. Nach dem dritten Signal dürfen die Absperrungen aufgehoben werden.

³ Die Sprengleiterin oder der Sprengleiter hat alle Betroffenen über die Bedeutung der Signale zu unterrichten.

⁴ Die Signale sind mit deutlich hörbaren Hörnern zu geben. Reichen Hörner nicht aus, sind andere geeignete Mittel einzusetzen.

⁵ Auf akustische Signale kann verzichtet werden, wenn zwischen der Zündmannschaft und den übrigen Betroffenen eine sichere Verbindung besteht und die Sicherheit gewährleistet bleibt.

Art. 105 Wartezeiten

¹ Bei pyrotechnischer Zündung kontrolliert die Sprengleiterin oder der Sprengleiter die Brenndauer der Sicherheitsanzündschnur mit der Uhr und zählt die Detonationen.

² Haben nicht alle Ladungen detoniert oder bestehen Zweifel darüber, so darf während 15 Minuten nach der Anzündung der letzten Sicherheitsanzündschnur niemand die Deckung verlassen. Dies gilt auch, wenn eine Sicherheitsanzündschnur scheinbar

¹³⁸ SR 741.11

erfolglos angezündet wurde. Bei Verwendung von Sicherheitsanzündschnüren mit einer Brenndauer von mehr als 7 Minuten, ist die Wartezeit angemessen zu verlängern.

³ Bei Zündsystemen, wie den elektrischen oder der Schlauchzündung, beschränkt sich die Wartezeit nach der Zündung und bei Versagern auf die Verzögerungszeit der verwendeten Sprengzünder.

⁴ Nach dem Zünden von Versagern, die mit einer Sicherheitsanzündschnur versehen waren, ist in jedem Fall eine Wartezeit von 15 Minuten einzuhalten, unabhängig des eingesetzten Zündsystems.

⁵ Bei Kessel- oder Schmierschüssen darf erst nach erfolgter Abkühlung wieder geladen werden.

⁶ Stellen, wo sich Sprengschwaden befinden, dürfen erst wieder betreten werden, wenn die Schwaden entfernt oder auf ein ungefährliches Mass verdünnt worden sind.

Art. 106 Kontrolle der Sprengstelle

¹ Nach erfolgter Sprengung beziehungsweise Ablauf der Wartezeit verlässt der Sprengleiter allein die Deckung und vergewissert sich, ob keine Gefahr mehr vorhanden ist.

² Festgestellte Versager sind umgehend fachgemäss unschädlich zu machen. Der Sprengleiter hat seine Mannschaft über ihr Verhalten, auch bei späterem Auffinden von Versagern, ausführlich zu instruieren.

³ Der Sprengleiter darf die Arbeitsstelle erst verlassen, wenn alle Versager vernichtet oder auffällig gekennzeichnet sind und er persönlich seinen Nachfolger über Anzahl und Lage der zu vernichtenden Versager genau unterrichtet sowie ihm die Verantwortung übertragen hat.

⁴ Kann der Sprengleiter bei Lawinensprengereinsätzen auf Grund äusserer Umstände wie Wetterlage, Schneedeckenverhältnisse oder Lawinengefahr Versager nicht sofort vernichten, hat er den Standort des Versagers in einem Protokoll mit Lage-skizze genau festzuhalten, das gefährdete Gebiet zu sichern und die Vernichtung sobald wie möglich auszuführen.

5. Kapitel: Vernichten und Entsorgen

Art. 107 Grundsatz

¹ Unbrauchbar gewordene Sprengmittel und pyrotechnische Gegenstände dürfen im Rahmen von Artikel 108 fachgemäss vernichtet werden.

² Als unbrauchbar gelten Sprengmittel und pyrotechnische Gegenstände, deren Beschaffenheit sich durch mechanische Einwirkungen, durch Feuchtigkeit oder durch lange Lagerung verändert hat oder deren Frist für den Verbrauch abgelaufen ist.

³ Bei pyrotechnischen Gegenständen gelten auch Versager als unbrauchbar gewordene Gegenstände.

Art. 108 Vernichtung

¹ Kleine Mengen von Sprengmitteln, wie einzelne Sprengstoffpatronen oder einzelne Sprengzünder, dürfen von Ausweisinhaberinnen oder Ausweisinhabern auch ohne ausdrückliche Berechtigung im Ausweis durch Sprengen vernichtet werden.¹³⁹

² Das Vernichten grösserer Mengen Sprengmittel gilt als besondere Sprengarbeit und muss gemäss Anleitung der SUVA durchgeführt werden.

³ Pyrotechnische Gegenstände dürfen nur vom Hersteller oder von einer dafür ausgebildeten Person vernichtet werden. Die Wirtschaftsakteure sind verpflichtet, pyrotechnische Gegenstände zurückzunehmen und sie zur Vernichtung einer sachverständigen Person im Sinne dieses Absatzes zu übergeben.¹⁴⁰

Art. 109 Entsorgung oder Rückgabe

Sprengmittel und pyrotechnische Gegenstände, die nicht nach Artikel 108 vernichtet werden dürfen, sind von der Inhaberin oder vom Inhaber umweltverträglich zu entsorgen oder zur Entsorgung dem Hersteller zurückzugeben.

9. Titel: Buchführung, Überwachung, Gebühren und wissenschaftlich-technische Zusammenarbeit¹⁴¹

1. Kapitel: Buchführung

Art. 110

¹ Als Verbraucherin oder Verbraucher von Sprengmitteln ist buchführungspflichtig, wer mehr als die in Artikel 46 Absatz 1 genannten Mengen an Sprengstoff und Sprengkapseln oder Sprengzündern bezieht.

² Aus den Verzeichnissen der Hersteller, Importeure, Verkäufer und buchführungspflichtigen Verbraucherinnen und Verbraucher von Sprengmitteln müssen ersichtlich sein:

- a. die Eingänge, Ausgänge und Lagerbestände;
- b. die Namen und Adressen der Lieferanten und Bezügerinnen oder Bezüger sowie die Daten der Geschäfte;

¹³⁹ Fassung gemäss Ziff. I der V vom 12. Mai 2010, in Kraft seit 1. Juli 2010 (AS 2010 2229).

¹⁴⁰ Fassung gemäss Ziff. I der V vom 25. Nov. 2015, in Kraft seit 20. April 2016 (AS 2016 247).

¹⁴¹ Fassung gemäss Beilage 2 Ziff. 3 der V vom 21. Nov. 2012, in Kraft seit 1. Jan. 2013 (AS 2012 6781).

c.¹⁴² die Angaben nach Anhang 14.

^{2bis} Die Verzeichnisse müssen die Anforderungen von Anhang 14 erfüllen.¹⁴³

³ Die Verzeichnisse geben Auskunft über die täglichen Mutationen und über den Monatsabschluss.

⁴ Zur Ergänzung der Buchführung müssen die Rechnungen und Erwerbsscheine jederzeit vorgewiesen werden können. Die Verbraucherinnen und Verbraucher müssen zudem die von einer Person mit Fachkenntnissen unterzeichneten Bestätigungen über die täglichen Lieferungen an die Sprengstelle vorweisen können.¹⁴⁴

⁵ Werden Sprengstoffe erst an der Verwendungsstelle in Mischladegeräten hergestellt, so ist über die Art und Menge ihrer Bestandteile ein Verzeichnis zu führen.

⁶ Hersteller, Importeure und Verkäufer von pyrotechnischen Gegenständen und von Schiesspulver haben über alle Arten pyrotechnischer Gegenstände, mit Ausnahme der für den Detailhandel bestimmten Feuerwerkskörper der Kategorien F1–F3, ein Verzeichnis zu führen; Verbraucherinnen und Verbraucher müssen ein solches Verzeichnis nur über pyrotechnische Gegenstände der Kategorien T2, P2 und F4 führen. Die Verzeichnisse, die Erwerbsscheine und die Abbrandbewilligung sind zehn Jahre geordnet aufzubewahren.¹⁴⁵

2. Kapitel: Überwachung

Art. 111 Kontrolle durch die Kantone

¹ Die Kantone überwachen den Verkehr mit Sprengmitteln und pyrotechnischen Gegenständen, insbesondere deren Herstellung, Verkauf, Lagerung, Sicherung und Verwendung.

² Sie unterrichten unverzüglich die ZSE, wenn sie nicht zugelassene oder nicht mehr brauchbare Sprengmittel oder pyrotechnische Gegenstände feststellen. Sie können der ZSE Proben zur Prüfung einreichen.

³ Sie prüfen mindestens alle zwei Jahre unangekündigt die Verzeichnisse der Hersteller, Händler und buchführungspflichtigen Verbraucherinnen oder Verbraucher. Die Prüfung ist im Verzeichnis unter Angabe des Datums zu vermerken.

⁴ Die Überwachung des Verkehrs mit Sprengmitteln und pyrotechnischen Gegenständen durch Bundesorgane gestützt auf andere Gesetze bleibt vorbehalten. Diese Organe haben ihre Tätigkeit mit derjenigen der kantonalen Kontrollorgane zu koordinieren.

¹⁴² Eingefügt durch Ziff. I der V vom 12. Mai 2010, in Kraft seit 1. Juli 2010 (AS 2010 2229).

¹⁴³ Eingefügt durch Ziff. I der V vom 12. Mai 2010, in Kraft seit 1. Juli 2010 (AS 2010 2229).

¹⁴⁴ Fassung gemäss Ziff. I der V vom 12. Mai 2010, in Kraft seit 1. Juli 2010 (AS 2010 2229).

¹⁴⁵ Fassung gemäss Ziff. I der V vom 12. Mai 2010, in Kraft seit 1. Juli 2010 (AS 2010 2229).

Art. 112 Kontrolle durch die Zollorgane

¹ Die Kontrolle an der Grenze ist Sache der Zollorgane.

² Sendungen, für die keine Einfuhrbewilligung vorliegt, sind anzuhalten und der ZSE zu melden.

³ Sendungen sind anzuhalten und dem SECO zu melden wenn:

- a. dafür keine Ausfuhrbewilligung vorliegt;
- b. für die Durchfuhr kein Nachweis über den rechtmässigen Versand (Art. 25 der Güterkontrollverordnung vom 25. Juni 1977¹⁴⁶) vorliegt.

3. Kapitel: Gebühren**Art. 112a**¹⁴⁷ Anwendbarkeit der Allgemeinen Gebührenverordnung

Soweit diese Verordnung keine besondere Regelung enthält, gelten die Bestimmungen der Allgemeinen Gebührenverordnung vom 8. September 2004¹⁴⁸.

Art. 113 Für Bewilligungen

¹ Für die Erteilung von Bewilligungen werden folgende Gebühren erhoben:

	Franken
a. Herstellungsbewilligungen (Art. 27)	50–1000
b. Einfuhrbewilligungen (Art. 31)	50–1000
c. Verkaufsbewilligungen (Art. 35)	50– 500
d. Erwerbsscheine (Art. 45)	20– 200
e. ¹⁴⁹ Erwerbsscheine für Kleinverbraucher (Art. 46)	5– 200
f. ¹⁵⁰ Erwerbsscheine für die Kategorien T2, P2 und F4	5– 200
g. Ausnahmbewilligungen im Sinne von Art. 30 und 33	100– 500

¹⁴⁶ [AS 1997 1704; 1999 2471; 2000 187 Art. 21 Ziff. 11; 2002 349 Ziff. II; 2005 601 Anhang 7 Ziff. 4, 3537; 2007 1469 Anhang 4 Ziff. 63; 2008 5525 Anhang 4 Ziff. II 3; 2009 6937 Anhang 4 Ziff. II 22; 2011 3981; 2012 1703 Anhang 6 Ziff. II 1, 1773, 6781 Beilage 2 Ziff. 4; 2014 2507 4553; 2016 493. AS 2016 2195 Art. 30]. S. heute: die V vom 3. Juni 2016 (SR 946.202.1).

¹⁴⁷ Eingefügt durch Beilage 2 Ziff. 3 der V vom 21. Nov. 2012, in Kraft seit 1. Jan. 2013 (AS 2012 6781).

¹⁴⁸ SR 172.041.1

¹⁴⁹ Fassung gemäss Ziff. I der V vom 12. Mai 2010, in Kraft seit 1. Juli 2010 (AS 2010 2229).

¹⁵⁰ Fassung gemäss Ziff. I der V vom 12. Mai 2010, in Kraft seit 1. Juli 2010 (AS 2010 2229).

² Die Gebühren für Ausweise (Art. 57) richten sich nach der Gebührenverordnung SBF1 vom 16. Juni 2006^{151,152}

Art. 114¹⁵³ Für kantonale Fähigkeitsprüfungen

Für Prüfungen, die zur Erlangung von Ausweisen durch die Kantone abgenommen werden, beträgt die Gebühr 300–1000 Franken.

Art. 115¹⁵⁴ Für Kontrollen

¹ Für Verfügungen betreffend Massnahmen wegen nicht konformer Sprengmittel oder pyrotechnischer Gegenstände (Art. 17 und 25b) beträgt die Gebühr 100–5000 Franken.¹⁵⁵

² Für nachträgliche Kontrollen im Sinne von Artikel 16 können Gebühren von 50–5000 Franken erhoben werden, wenn die Sprengmittel als nicht konform oder die Konformitätserklärung bzw. -bescheinigung als nicht genügend befunden wird.

³ Für besondere Kontrollen können Gebühren von 100–10 000 Franken erhoben werden. Als besondere Kontrollen gelten solche, die wegen Widerhandlungen gegen das SprstG oder die Verordnung vorgenommen werden müssen oder zu denen der Inhaber einer Bewilligung durch sein Verhalten Anlass gibt.

Art. 116 Auslagen

Zu den Gebühren werden Auslagen hinzugeschlagen, die als Kosten zusätzlich anfallen, namentlich:

- a. Kosten, die durch Beweiserhebungen, wissenschaftliche Untersuchungen, besondere Prüfungen oder durch die Beschaffung von Unterlagen verursacht werden;
- b. Reise- und Transportkosten;
- c. Kosten für Arbeiten, welche die zuständige Behörde durch Dritte erstellen lässt.

¹⁵¹ SR 412.109.3

¹⁵² Eingefügt durch Anhang Ziff. 5 der Gebührenverordnung SBF1 vom 16. Juni 2006 (AS 2006 2639). Fassung gemäss Ziff. I der V vom 12. Mai 2010, in Kraft seit 1. Juli 2010 (AS 2010 2229).

¹⁵³ Fassung gemäss Ziff. I der V vom 12. Mai 2010, in Kraft seit 1. Juli 2010 (AS 2010 2229).

¹⁵⁴ Fassung gemäss Beilage 2 Ziff. 3 der V vom 21. Nov. 2012, in Kraft seit 1. Jan. 2013 (AS 2012 6781).

¹⁵⁵ Fassung gemäss Ziff. I der V vom 25. Nov. 2015, in Kraft seit 20. April 2016 (AS 2016 247).

4. Kapitel: Wissenschaftlich-technische Zusammenarbeit¹⁵⁶

Art. 117¹⁵⁷

Die ZSE kann mit wissenschaftlich-technisch tätigen Stellen zusammenarbeiten, insbesondere mit dem Wissenschaftlichen Forschungsdienst des Forensischen Institutes Zürich. Die Zusammenarbeit wird vertraglich geregelt.

9a. Titel:¹⁵⁸ Datenbank BARBARA

Art. 117a Zweck

Die Datenbank BARBARA dient dazu, Strafdelikte im Zusammenhang mit dem Verkehr von Sprengmitteln, pyrotechnischen Gegenständen und Schiesspulver zu bekämpfen. Sie dient ausserdem der administrativen Abwicklung des Verkehrs mit diesen Gegenständen.

Art. 117b Zuständigkeit

Für den Betrieb von BARBARA ist das Bundesamt für Polizei (fedpol) zuständig.

Art. 117c Struktur

BARBARA besteht aus:

- a. Daten zu Bewilligungen;
- b. Daten über den Austausch von Mitteilungen und Informationen;
- c.¹⁵⁹ ...
- d. Fachdokumentation.

Art. 117d Inhalt

¹ Die ZSE bearbeitet in BARBARA folgende personenbezogene Angaben:

- a. zugewiesene Identifikationsnummern (Art. 24);
- b. erteilte Herstellungsbewilligungen (Art. 27);
- c. erteilte Ausnahmbewilligungen (Art. 30);
- d. erteilte Einfuhrbewilligungen (Art. 31);

¹⁵⁶ Eingefügt durch Beilage 2 Ziff. 3 der V vom 21. Nov. 2012, in Kraft seit 1. Jan. 2013 (AS 2012 6781).

¹⁵⁷ Fassung gemäss Beilage 2 Ziff. 3 der V vom 21. Nov. 2012, in Kraft seit 1. Jan. 2013 (AS 2012 6781).

¹⁵⁸ Eingefügt durch Beilage 2 Ziff. 3 der V vom 21. Nov. 2012, in Kraft seit 1. Jan. 2013 (AS 2012 6781).

¹⁵⁹ Aufgehoben durch Anhang 2 Ziff. 10 der Vorläuferstoffverordnung vom 25. Mai 2022, mit Wirkung seit 1. Jan. 2023 (AS 2022 353).

- e. erteilte Verkaufsbewilligungen (Art. 35);
- f. die Verwaltung von Schriftverkehr und Geschäften.

2 ...¹⁶⁰

Art. 117e Zugriffsrechte

¹ Folgende Behörden können im Abrufverfahren auf die Daten in BARBARA zugreifen:

- a.¹⁶¹ die ZSE;
- b. die Bundeskriminalpolizei zur Erfüllung der Aufgaben nach dem Bundesgesetz vom 7. Oktober 1994¹⁶² über kriminalpolizeiliche Zentralstellen des Bundes, der Strafprozessordnung¹⁶³ und dem Bundesgesetz vom 23. Dezember 2011¹⁶⁴ über den ausserprozessualen Zeugenschutz.
- c. die Datenschutzberaterinnen und Datenschutzberater von fedpol zur Erfüllung ihrer Kontrollaufgaben;
- d. die mit Wartungs- und Programmieraufgaben betrauten Personen zur Erfüllung ihrer Aufgaben.

² Die Einzelheiten der Zugriffsrechte sind in Anhang 17 geregelt.

Art. 117f Datenweitergabe

¹ Die ZSE kann Daten an Dritte weitergeben, soweit diese die Daten zur Erfüllung ihrer gesetzlichen Aufgaben benötigen und sie die Berechtigung zur Bearbeitung haben.

² Sie kann auf Anfrage in der Datenbank gespeicherte Daten insbesondere an die folgenden Behörden weitergeben, soweit diese die Daten zur Erfüllung ihrer gesetzlichen Aufgaben benötigen und sie die Berechtigung zur Bearbeitung haben:

- a. den eidgenössischen und kantonalen Strafverfolgungsbehörden;
- b. dem Forensischen Institut Zürich;
- c. der SUVA;
- d.¹⁶⁵ dem SBFI.

¹⁶⁰ Aufgehoben durch Anhang 2 Ziff. 10 der Vorläuferstoffverordnung vom 25. Mai 2022, mit Wirkung seit 1. Jan. 2023 (AS 2022 353).

¹⁶¹ Fassung gemäss Anhang 2 Ziff. 10 der Vorläuferstoffverordnung vom 25. Mai 2022, in Kraft seit 1. Jan. 2023 (AS 2022 353).

¹⁶² SR 360

¹⁶³ SR 312.0

¹⁶⁴ SR 312.2

¹⁶⁵ Fassung gemäss Ziff. I der V vom 25. Nov. 2015, in Kraft seit 20. April 2016 (AS 2016 247).

Art. 117g Protokollierung

Die Bearbeitung von Daten in BARBARA wird protokolliert. Die Protokolle werden ein Jahr aufbewahrt.

Art. 117h Aufbewahrungsdauer und Vernichtung der Daten

¹ Die Daten nach Artikel 117c Absatz 1 Buchstaben a und b werden nach deren Erfassung während zehn Jahren aufbewahrt.

² Nach Ablauf der Aufbewahrungsdauer werden die Daten vernichtet, sofern sie nicht dem Bundesarchiv abzuliefern sind.

Art. 117i Archivierung

Das Anbieten der Daten an das Bundesarchiv richtet sich nach Artikel 21 des Bundesgesetzes vom 19. Juni 1992¹⁶⁶ über den Datenschutz und nach Artikel 6 des Archivierungsgesetzes vom 26. Juni 1998¹⁶⁷.

Art. 117j Datensicherheit

¹ Für die Gewährleistung der Datensicherheit gelten:

- a. Artikel 7 des Bundesgesetzes vom 19. Juni 1992¹⁶⁸ über den Datenschutz;
- b. die Cyberrisikenverordnung vom 27. Mai 2020^{169,170}

² Die ZSE trifft die erforderlichen organisatorischen Massnahmen, um den unbefugten Zugriff auf die Daten zu verhindern.

Art. 117k Auskunftsrecht

Das Recht auf Auskunft, Berichtigung und Vernichtung von Daten richtet sich nach den Bestimmungen des Bundesgesetzes vom 19. Juni 1992¹⁷¹ über den Datenschutz.

Art. 117l Bearbeitungsreglement

Fedpol erlässt ein Reglement für die Bearbeitung der Daten in BARBARA.

¹⁶⁶ SR 235.1

¹⁶⁷ SR 152.1

¹⁶⁸ SR 235.1

¹⁶⁹ SR 120.73

¹⁷⁰ Fassung gemäss Anhang Ziff. 37 der V vom 24. Febr. 2021, in Kraft seit 1. April 2021 (AS 2021 132).

¹⁷¹ SR 235.1

10. Titel: Schlussbestimmungen

Art. 118¹⁷² Anhänge

Das Eidgenössische Justiz- und Polizeidepartement kann die Anhänge 1–16 neuen Verhältnissen anpassen.

Art. 119¹⁷³

Art. 119a¹⁷⁴ Übergangsbestimmungen zur Änderung vom 12. Mai 2010

¹ und ² ...¹⁷⁵

³ Beim Inkrafttreten der Änderung vom 12. Mai 2010 muss für pyrotechnische Gegenstände, deren Zulassung nach bisherigem Recht erteilt wurde und noch nicht abgelaufen ist, keine Konformitätserklärung vorgelegt werden. Die Befreiung von dieser Pflicht gilt bis zum Ablauf der Zulassung, längstens jedoch bis zum 3. Juli 2017.

⁴ ...¹⁷⁶

⁵ Gibt es für einen pyrotechnischen Gegenstand die für das Konformitätsbewertungsverfahren nach Artikel 25 erforderlichen Normen noch nicht, so ist die ZSE für die Zulassung nach Anhang 16 zuständig.

⁶ Pyrotechnische Gegenstände der Kategorie T2 dürfen ohne Ausweis an die Verbraucherin oder den Verbraucher abgegeben werden, solange keine entsprechenden Verwendungsausweise für pyrotechnische Gegenstände und der Erwerbsschein erhältlich sind, längstens jedoch bis zum 1. Januar 2014.

⁷ Pyrotechnische Gegenstände der Kategorie F4 dürfen nach der entsprechenden Information über die Handhabung und die Sicherheitsvorkehrungen durch die Verkäuferin oder den Verkäufer an die Käuferin oder den Käufer abgegeben werden, solange keine entsprechenden Verwendungsausweise für pyrotechnische Gegenstände und kein Erwerbsschein für diese Kategorie erhältlich sind, längstens jedoch bis zum 1. Januar 2014.

⁸ Ausweise im Sinne von Artikel 14 SprstG, die vor dem Inkrafttreten der Änderung vom 12. Mai 2010 abgegeben worden sind, bleiben gültig. Die Ausweiseinträge richten sich jedoch nach den Bestimmungen dieser Änderung.

¹⁷² Fassung gemäss Ziff. I der V vom 12. Mai 2010, in Kraft seit 1. Juli 2010 (AS 2010 2229).

¹⁷³ Aufgehoben durch Ziff. I der V vom 12. Mai 2010, mit Wirkung seit 1. Juli 2010 (AS 2010 2229).

¹⁷⁴ Eingefügt durch Ziff. I der V vom 12. Mai 2010, in Kraft seit 1. Juli 2010 (AS 2010 2229).

¹⁷⁵ Aufgehoben durch Ziff. I der V vom 12. April 2017, mit Wirkung seit 1. Mai 2017 (AS 2017 2627).

¹⁷⁶ Aufgehoben durch Ziff. I der V vom 21. März 2012, mit Wirkung seit 4. April 2012 (AS 2012 1485).

⁹ Ausweiseinträge A, die mit einem Prüfungsdatum vor dem 1. Januar 1991 ausgestellt worden sind, und der Eintrag für besondere Sprengarbeiten zum Auslösen von Lawinen, bei dem das Prüfungsdatum vor dem 1. Januar 1988 liegt, berechtigen ausschliesslich zur Verwendung der Sprengmittel im bisherigen Umfang.

Art. 119b¹⁷⁷ Übergangsbestimmung zur Kennzeichnung und Rückverfolgbarkeit von Sprengstoffen

Die Anforderungen an die Kennzeichnung und die Rückverfolgbarkeit von Sprengstoffen nach den Artikeln 20, 21 und 23 und nach Anhang 14 müssen ab dem 5. April 2013 erfüllt sein. Die Anforderungen nach Anhang 14 Ziffer 2 Absatz 10 sowie Ziffern 12 und 13 müssen jedoch erst ab dem 5. April 2015 erfüllt sein.¹⁷⁸

Art. 119c¹⁷⁹ Übergangsbestimmung zu Etiketten pyrotechnischer Gegenstände

Etiketten pyrotechnischer Gegenstände, die die bisherige Bezeichnung der Kategorien (1–4) tragen, bleiben auf dem Markt bis spätestens 31. Januar 2026 zugelassen.

Art. 119d¹⁸⁰ Übergangsbestimmungen zur Änderung vom 12. April 2017

¹ Bewilligungen für die Herstellung und die Einfuhr von pyrotechnischen Gegenständen der Kategorien F4, T1, T2, P1 und P2 dürfen bis zum 3. Juli 2017 erteilt werden, wenn für den pyrotechnischen Gegenstand:

- a. bereits vor Inkrafttreten der Änderung vom 12. Mai 2010 eine Herstellungs- oder Einfuhrbewilligung erteilt wurde; und
- b. noch keine Konformitätserklärung vorliegt.

² Vor dem 3. Juli 2017 erteilte Herstellungs- und Einfuhrbewilligungen bleiben bis zum Ablauf ihrer Gültigkeit gültig.

³ ...¹⁸¹

Art. 119e¹⁸² Übergangsbestimmung zur Änderung vom 18. November 2020

Pyrotechnische Gegenstände, für die eine Herstellungs- oder Einfuhrbewilligung nach Artikel 119d Absätze 1 und 2 erteilt wurde, dürfen bis zum 31. Januar 2023 auf dem Markt bereitgestellt werden.

¹⁷⁷ Eingefügt durch Ziff. I der V vom 21. März 2012, in Kraft seit 4. April 2012 (AS 2012 1485).

¹⁷⁸ Fassung des zweiten Satzes gemäss Ziff. I der V vom 21. Sept. 2012, in Kraft seit 1. Okt. 2012 (AS 2012 5315).

¹⁷⁹ Eingefügt durch Ziff. I der V vom 25. Nov. 2015, in Kraft seit 20. April 2016 (AS 2016 247).

¹⁸⁰ Eingefügt durch Ziff. I der V vom 12. April 2017, in Kraft seit 1. Mai 2017 (AS 2017 2627).

¹⁸¹ Aufgehoben durch Ziff. I der V vom 18. Nov. 2020, mit Wirkung seit 1. Febr. 2021 (AS 2020 5763).

¹⁸² Eingefügt durch Ziff. I der V vom 18. Nov. 2020, in Kraft seit 1. Febr. 2021 (AS 2020 5763).

Art. 119¹⁸³ Übergangsbestimmung zur Änderung vom 25. Mai 2022

Die Daten nach den Artikeln 117*c* Buchstabe c und 117*d* Absatz 2, die bei Inkrafttreten der Änderung vom 25. Mai 2022 in BARBARA enthalten sind, werden ins Informationssystem nach Artikel 21 des Vorläuferstoffgesetzes vom 25. September 2020¹⁸⁴ (VSG) überführt (Art. 22 Bst. f VSG).

Art. 120 Aufhebung bisherigen Rechts

Die Sprengstoffverordnung vom 26. März 1980¹⁸⁵ wird aufgehoben.

Art. 121 Inkrafttreten

Diese Verordnung tritt am 1. Februar 2001 in Kraft.

¹⁸³ Eingefügt durch Anhang 2 Ziff. 10 der Vorläuferstoffverordnung vom 25. Mai 2022, in Kraft seit 1. Jan. 2023 (AS 2022 353).

¹⁸⁴ SR 941.42

¹⁸⁵ [AS 1980 536; 1990 1982; 1998 993; 2000 187 Art. 21 Ziff. 9, 291 Anhang Ziff. II 8]

Anhang 1¹⁸⁶
(Art. 6 und 7)

Kategorieneinteilung der pyrotechnischen Gegenstände

1 Pyrotechnische Gegenstände zu gewerblichen Zwecken

1.1 Kategorie T1

Pyrotechnische Gegenstände, die für die Verwendung auf Bühnen im Innen- und Aussenbereich einschliesslich der Verwendung bei Film- und Fernsehproduktionen oder ähnlichen Verwendungen bestimmt sind und eine geringe Gefahr darstellen.

1.2 Kategorie T2

Pyrotechnische Gegenstände, die für die Verwendung durch Personen mit Fachkenntnissen auf Bühnen im Innen- und Aussenbereich einschliesslich der Verwendung bei Film- und Fernsehproduktionen oder ähnlichen Verwendungen bestimmt sind.

1.3 Kategorie P1

Pyrotechnische Gegenstände ausser Feuerwerkskörpern und pyrotechnischen Gegenständen für die Verwendung auf Bühnen, die eine geringe Gefahr darstellen.

1.4 Kategorie P2

Pyrotechnische Gegenstände ausser Feuerwerkskörpern und pyrotechnischen Gegenständen für die Verwendung auf Bühnen, die nur für die Handhabung oder Verwendung durch Personen mit Fachkenntnissen bestimmt sind.

1.5 Kategorie P3

Industrielle Patronen oder Hülsen, die eine Treibladung enthalten und einen mechanischen Arbeitsvorgang einleiten oder bewirken.

2 Feuerwerkskörper

2.1 Kategorie F1

Feuerwerkskörper, die eine sehr geringe Gefahr darstellen, die einen vernachlässigbaren Lärmpegel erzeugen und die für die Verwendung in eingegrenzten Bereichen einschliesslich Wohngebäuden vorgesehen sind.

¹⁸⁶ Fassung gemäss Ziff. II Abs. 1 der V vom 12. Mai 2010, in Kraft seit 1. Juli 2010 (AS 2010 2229).

2.2 Kategorie F2

Feuerwerkskörper, die eine geringe Gefahr darstellen, die einen geringen Lärmpegel erzeugen und die für die Verwendung in eingegrenzten Bereichen im Freien vorgesehen sind.

2.3 Kategorie F3

Feuerwerkskörper, die eine mittlere Gefahr darstellen, die für die Verwendung in weiten offenen Bereichen im Freien vorgesehen sind und deren Lärmpegel bei bestimmungsgemässer Verwendung die menschliche Gesundheit nicht gefährdet.

2.4 Kategorie F4

Feuerwerkskörper, die eine grosse Gefahr darstellen, die nur für die Verwendung durch Personen mit Fachkenntnissen vorgesehen sind (sogenannte «Feuerwerkskörper im gewerblichen Gebrauch») und deren Lärmpegel bei bestimmungsgemässer Verwendung die menschliche Gesundheit nicht gefährdet.

Anmerkung

Als Anzündmittel gelten insbesondere: Anzündlitzen, Stoppinen, Anzündschnüre für pyrotechnische Zwecke, elektrische und mechanische Anzünder. Sie sind jedoch keine pyrotechnischen Gegenstände im Sinne des SprStG.

Anhang 2¹⁸⁷
(Art. 26 Abs. 2)

Zusätzliche Angaben und Bezeichnungen bei pyrotechnischen Gegenständen

1. Pyrotechnische Gegenstände zu gewerblichen Zwecken der Kategorie T1:
«Darf nicht an Personen unter 18 Jahren abgegeben werden. Es ist gesetzlich verboten, diesen Gegenstand für andere als den vorgesehenen Zweck zu verwenden.» und gegebenenfalls «nur im Freien zu verwenden» und der minimale Sicherheitsabstand;
2. Pyrotechnische Gegenstände zu gewerblichen Zwecken der Kategorie T2:
«Darf nur auf Vorweisen eines Erwerbsscheins oder einer Abbrandbewilligung abgegeben werden. Nur von Personen mit Fachkenntnissen zu verwenden. Es ist gesetzlich verboten, diesen Gegenstand für andere als den vorgesehenen Zweck zu verwenden.» und ein oder mehrere minimale Sicherheitsabstände;
3. Pyrotechnische Gegenstände zu gewerblichen Zwecken der Kategorie P1:
«Darf nicht an Personen unter 18 Jahren abgegeben werden. Es ist gesetzlich verboten, diesen Gegenstand für andere als den vorgesehenen Zweck zu verwenden.»;
4. Pyrotechnische Gegenstände zu gewerblichen Zwecken der Kategorie P2:
«Darf nur auf Vorweisen eines Erwerbsscheins abgegeben werden. Es ist gesetzlich verboten, diesen Gegenstand für andere als den vorgesehenen Zweck zu verwenden.» und ein oder mehrere minimale Sicherheitsabstände;
5. Feuerwerkskörper der Kategorie F1:
«Darf nicht an Personen unter 12 Jahren abgegeben werden.» und gegebenenfalls «Nur im Freien zu verwenden» und der minimale Sicherheitsabstand;
6. Feuerwerkskörper der Kategorie F2:
«Darf nicht an Personen unter 16 Jahren abgegeben werden.», «Nur im Freien zu verwenden» und gegebenenfalls ein oder mehrere minimale Sicherheitsabstände;
7. Feuerwerkskörper der Kategorie F3:
«Darf nicht an Personen unter 18 Jahren abgegeben werden.», «Nur im Freien zu verwenden» und gegebenenfalls ein oder mehrere minimale Sicherheitsabstände;

¹⁸⁷ Fassung gemäss Ziff. II Abs. 1 der V vom 12. Mai 2010 (AS 2010 2229). Bereinigt gemäss Ziff. II der V vom 12. April 2017, in Kraft seit 1. Mai 2017 (AS 2017 2627).

8. Feuerwerkskörper der Kategorie F4:

«Darf nur auf Vorweisen eines Erwerbsscheins oder einer Abbrandbewilligung abgegeben werden. Nur von Personen mit Fachkenntnissen zu verwenden», und ein oder mehrere minimale Sicherheitsabstände.

Kennwerte elektrischer Sprengzünder

1. Elektrische Sprengzünder dürfen bei 20 °C und 4 Ampere Gleichstrom innerhalb von 5 Minuten nicht zünden.
2. Zusätzlich für elektrische Brückensprengzünder:
 - 2.1 dürfen bei einer Energiezufuhr bis zu 600 mWs nicht ausgelöst werden (Entladung eines auf 67 V aufgeladenen Kondensators von 270 µF, Metallpapier oder gleichwertig, über den zu prüfenden Zünder mit ungekürzten Drähten),
 - 2.2 dürfen von einem Zündimpuls von 1100 mWs/Ohm nicht ausgelöst werden. (Entladung eines auf 190 V aufgeladenen Kondensators von 270 µF, Metallpapier oder gleichwertig, über den zu prüfenden Zünder und einen Vorwiderstand von zusammen 4,4 Ohm) und
 - 2.3 müssen durch einen Zündimpuls von 2500 mWs/Ohm ausgelöst werden. (Entladung eines auf 190 V aufgeladenen Kondensators von 270 µF, Metallpapier oder gleichwertig, über den zu prüfenden Zünder und einen Vorwiderstand von zusammen 2,0 Ohm).

Anhang 4¹⁸⁸
(Art. 45 Abs. 1 und 47 Abs. 2)

Angaben für die Erteilung Erwerbsscheins für Sprengmittel oder pyrotechnische Gegenstände

Gesuchsteller:

- Name und Vorname oder Firmenname sowie Name und Vorname der Vertretung
- Heimatort (bei natürlichen Personen)
- Geburtsdatum (bei natürlichen Personen)
- Adresse oder Sitz (bei Firmen)
- Telefonnummer
- Datum und Unterschrift

Bevollmächtigte Vertretung:

- Name, Vorname
- Heimatort
- Geburtsdatum
- Adresse
- Bewilligung und Ausweisnummer

Beschreibung des Sprengmittels oder des pyrotechnischen Gegenstands

- Typ/Modell
- Menge
- Nettoexplosivmasse (bei pyrotechnischen Gegenständen)
- Kategorie (bei pyrotechnischen Gegenständen)

Verkaufsstelle

Verwendung

- Aufbewahrungsort bis zur Verwendung
- Zweck
- Ort
- Datum und Zeit (bei pyrotechnischen Gegenständen)

¹⁸⁸ Ursprünglich: Anhänge 4.1 und 4.2. Fassung gemäss Ziff. II Abs. 2 der V vom 12. Mai 2010, in Kraft seit 1. Juli 2010 (AS 2010 2229).

Anhang 5

(Art. 71 Abs. 1, 74 Abs. 1 und 5, 77 Abs. 2)

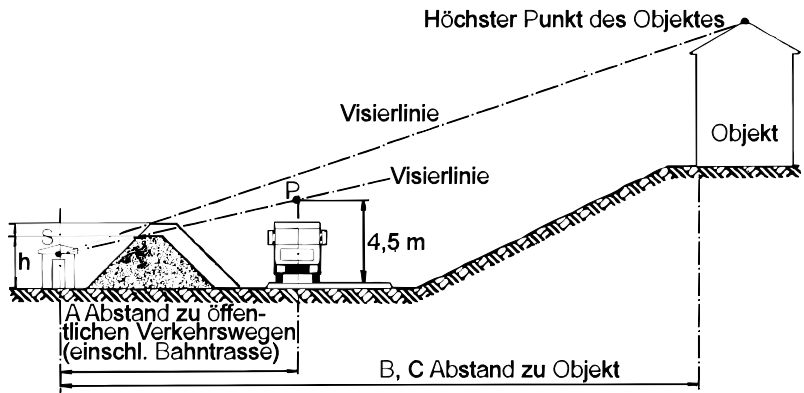
Mindestabstände zu öffentlichen Verkehrswegen, Wohngebäuden und anderen schutzbedürftigen Bauten und Höhe des Schutzwalles

Sprengstoffmenge in kg und pro Lager- oder Magazingebäude Lagermenge (M)	Abstände (E) in Meter zu		
	A	B	C
	Berechnungsformel		
	$E = 7 \cdot M^{(1/3)}$	$E = 18 \cdot M^{(1/3)}$	$E = 35 \cdot M^{(1/3)}$
100	30	85	160
200	40	105	205
500	55	145	280
1 000	70	180	350
2 000	90	225	440
5 000	120	305	600
10 000	150	390	755
20 000	190	490	950
...

Die Zahlen in der Tabelle sind auf die nächste Fünfeinheit gerundet.

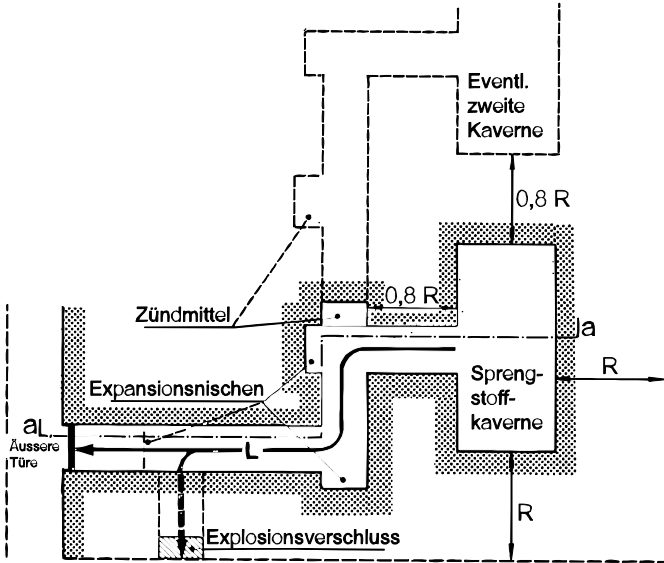
Legende:

- A = Öffentliche Verkehrswege (Bei hoher Verkehrsdichte sind die Distanzen zu verdoppeln.)
- B = Gebäulichkeiten, welche bewohnt sind oder in welchen sich Personen aufhalten, sowie Einrichtungen, die der Allgemeinheit dienen
- C = Gebäude mit hoher Belegungsdichte wie z.B. Spitäler, Heime, Schulen und kulturhistorisch wertvolle Bauten
- P = Fixpunkt 4,5 m über Verkehrsweg
- S = Sprengmittellager oder -magazin
- h = Wallhöhe, mindestens Höhe Sprengmittellager oder -magazin

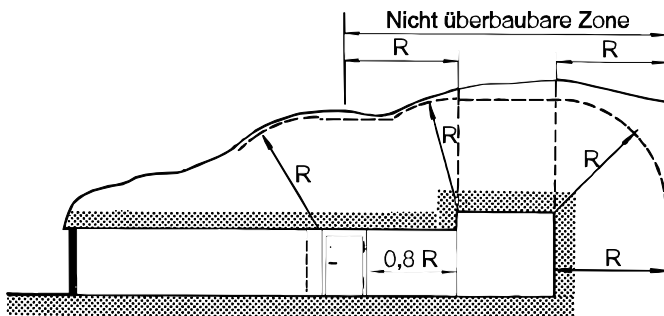


Anhang 6
(Art. 74 Abs. 2 und 5, 76 Abs. 4)

Unterirdisches Sprengmittellager oder -magazin in trockenem und standfestem Fels



Zu schützende unterirdische Räume (Verkehrswege-Arbeitsstollen)



Schnitt a-a

R = Radius der minimalen Überdeckung in jeder Richtung und
Mindestabstand zu unterirdischen Räumen

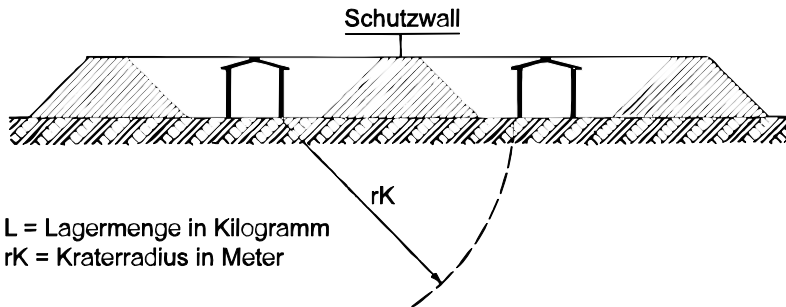
(Tabelle siehe folgende Seite)

Sprengstoffmenge in kg und pro Kaverne	L = Länge des Zuganges in m		Überdeckung R in Meter
	2 Richtungs- änderungen	3 Richtungs- änderungen	C
Lagermenge (M)	Berechnungsformel		
	$L = 3 \cdot M^{(1/2)}$	$L = 2 \cdot M^{(1/2)}$	$E = 2,3 M^{(1/3)}$
500	65	45	20
1 000	95	65	25
2 500	150	100	30
5 000	210	140	40
7 500	260	175	45
10 000	300	200	50
15 000	365	245	55
20 000	425	285	60
...

Die Zahlen in der Tabelle sind auf die nächste Fünfeinheit gerundet.

Anhang 7
(Art. 74 Abs. 4)

Mindestabstände zwischen Lager- oder Magazingebäuden

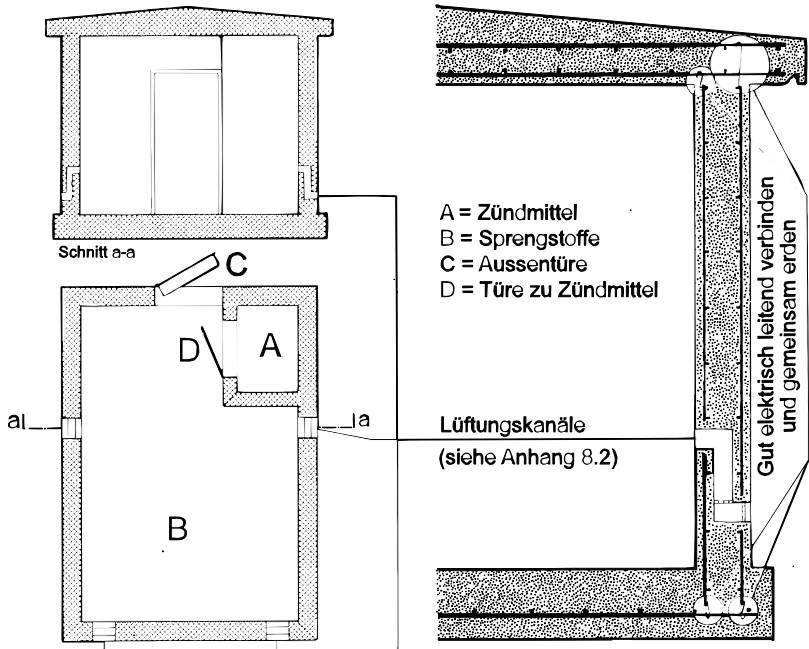


L = Lagermenge in Kilogramm
 rK = Kraterradius in Meter

$$rK = 0,7 \cdot L^{(1/3)}$$

Anhang 8.1¹⁸⁹
(Art. 75 Abs. 4)

Lager- oder Magazingebäude aus Stahlbeton



Decke und Aussenwände, Boden und Armierung

Decke und Aussenwände: Beton gemäss SN EN 206-1, C25/30, XC4 (CH), XF1 (CH), CI 0.20 (Norm SIA 262)

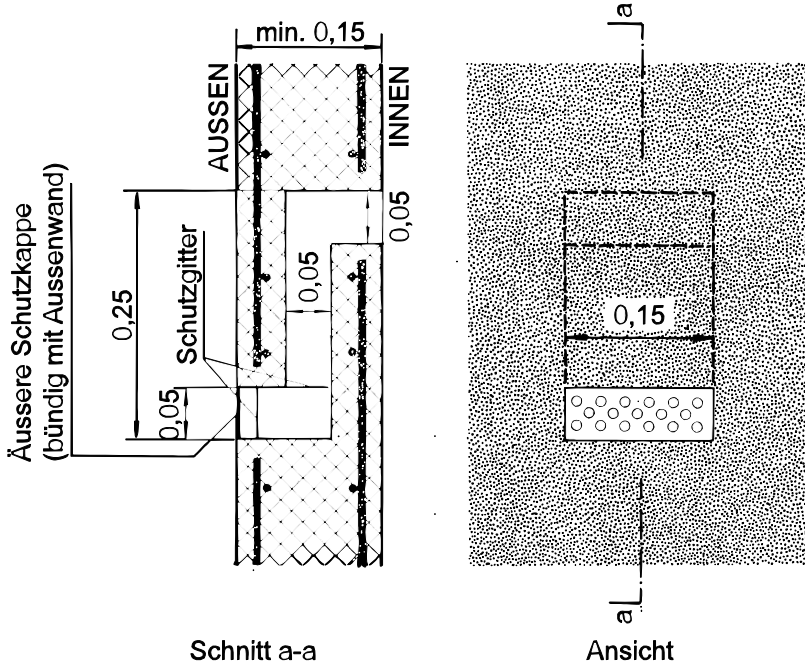
Boden: Beton gemäss SN EN 206-1, C20/25, XC4 (CH), XF1 (CH), CI 0.20 (Norm SIA 262)

Armierung: B500B (Norm SIA 262) Mindestdurchmesser 10 mm
Maschenweite höchstens 10 cm (auch Netz)

¹⁸⁹ Bereinigt gemäss Ziff. II Abs. 1 der V vom 25. Nov. 2015, in Kraft seit 20. April 2016 (AS 2016 247).

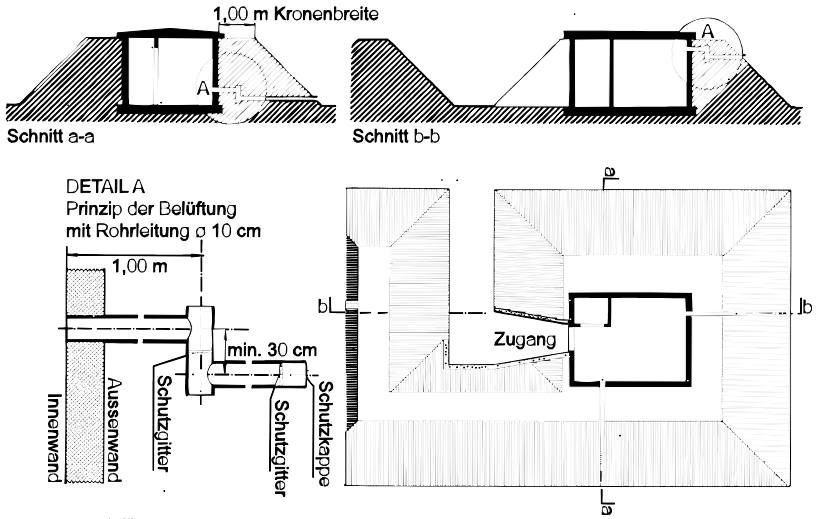
Lüftungskanäle in Aussenwand

- Schutzkappe: Stahlblech 5 mm: gelocht X 10 mm
- Schutzgitter: Stahldraht X 2 mm: Maschenweite 10 mm



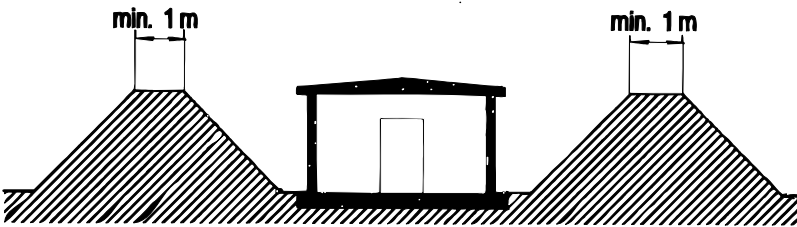
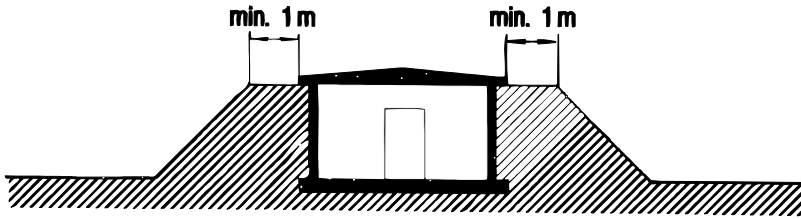
Anhang 9.1
(Art. 75 Abs. 1 und 76 Abs. 2)

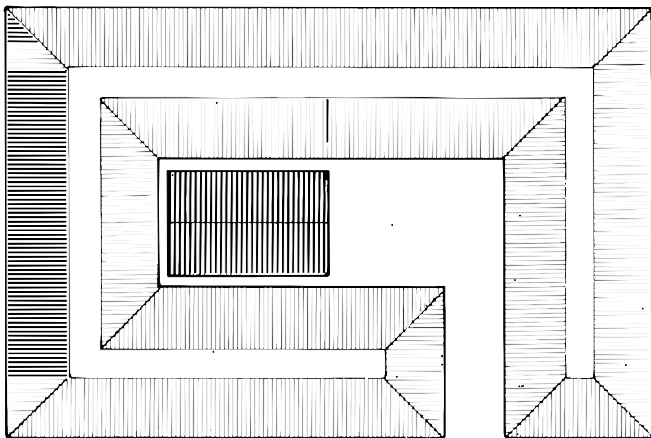
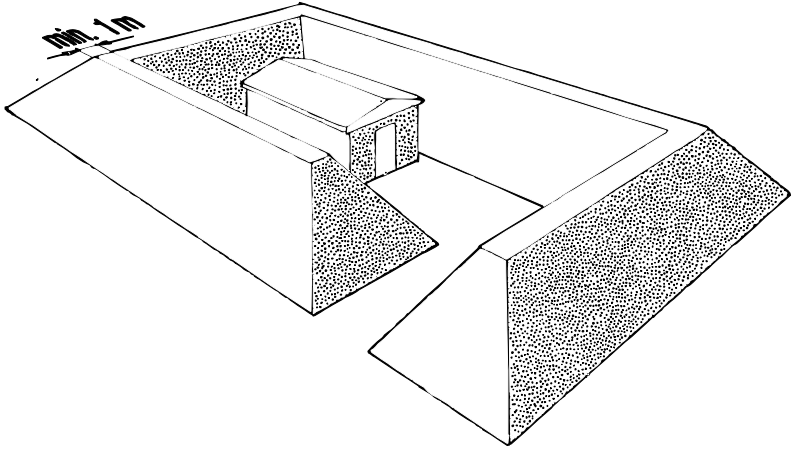
Lager- oder Magazingebäude über Tag



Anhang 9.2
(Art. 77 Abs. 2 und 3)

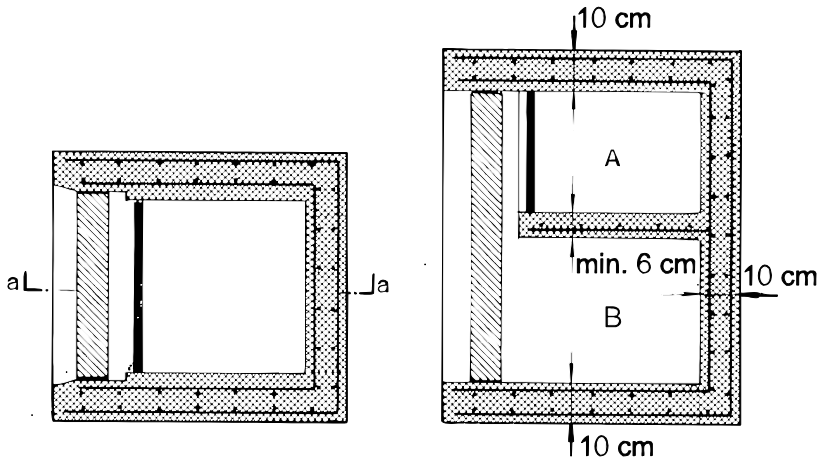
Lager- oder Magazingebäude über Tag





Anhang 10.1¹⁹⁰
(Art. 83 Abs. 1)

Schrankmagazin



Schnitt a-a

A = Zündmittel

B = Sprengstoff

Decke und Aussenwände, Boden und Armierung

Decke und Aussenwände: Beton gemäss SN EN 206-1, C25/30, XC4 (CH), XF1 (CH), CI 0.20 (Norm SIA 262)

Boden: Beton gemäss SN EN 206-1, C20/25, XC4 (CH), XF1 (CH), CI 0.20 (Norm SIA 262)

Armierung: B500B (Norm SIA 262) Minstdurchmesser 10 mm
Maschenweite höchstens 10 cm (auch Netz)

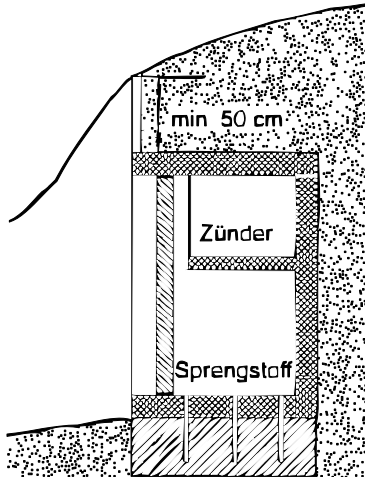
Über Tag mit Erdmaterial überdeckt oder in festem Fels.

¹⁹⁰ Bereinigt gemäss Ziff. II Abs. 1 der V vom 25. Nov. 2015, in Kraft seit 20. April 2016 (AS 2016 247).

Anhang 10.2¹⁹¹
(Art. 83 Abs. 2)

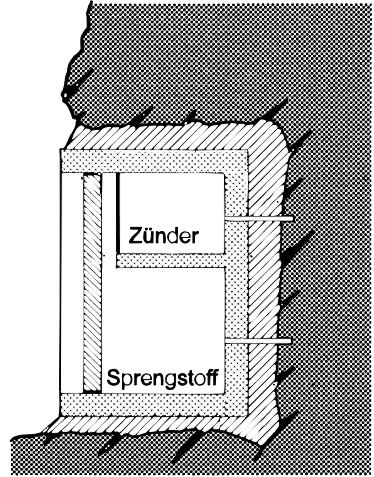
Schrankmagazin

a. Mit Erdmaterial überdeckt



Querschnitt
Verankerung mit fester Unterlage

b. In festem Fels



Querschnitt
Hohlräume ausgemauert
oder ausbetoniert

Decke und Aussenwände, Boden und Armierung

Decke und Aussenwände: Beton gemäss SN EN 206-1, C25/30, XC4 (CH), XF1 (CH), CI 0.20 (Norm SIA 262)

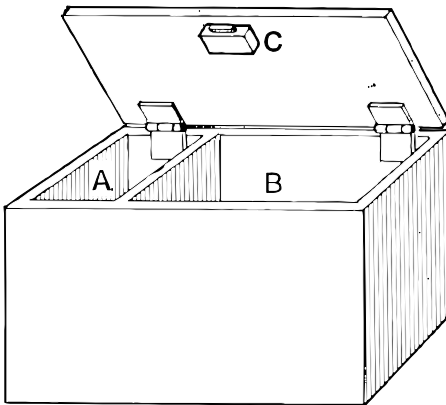
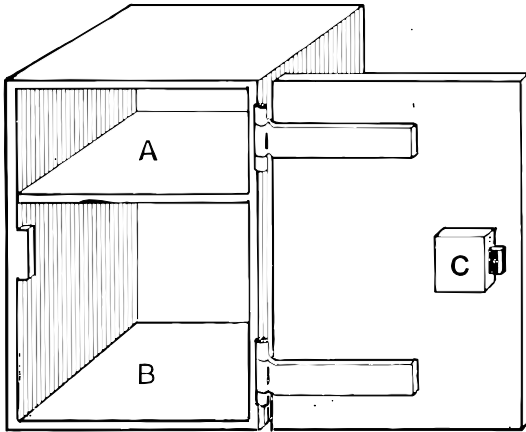
Boden: Beton gemäss SN EN 206-1, C20/25, XC4 (CH), XF1 (CH), CI 0.20 (Norm SIA 262)

Armierung: B500B (Norm SIA 262) Mindestdurchmesser 10 mm
Maschenweite höchstens 10 cm (auch Netz)

¹⁹¹ Bereinigt gemäss Ziff. II Abs. 1 der V vom 25. Nov. 2015, in Kraft seit 20. April 2016 (AS 2016 247).

Anhang 11.1
(Art. 84 Abs. 1)

Sprengmittelbehälter

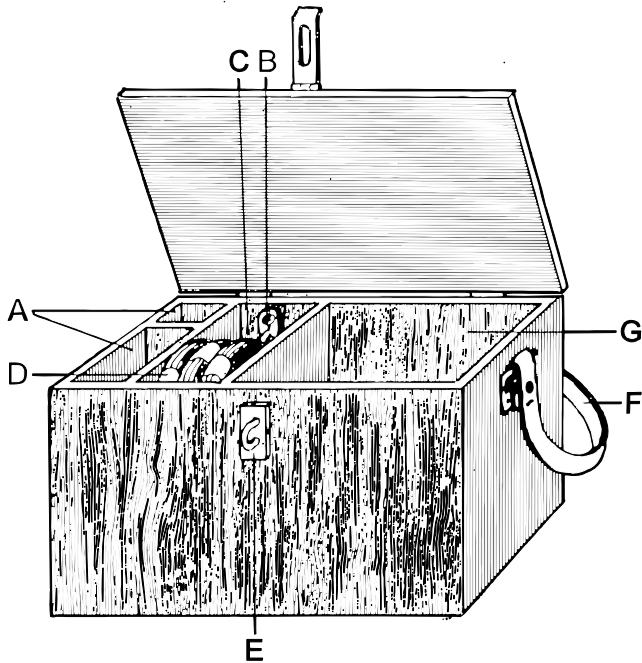


Legende:

- A = Fach für Zündmittel (mit dämpfendem Material ausgestattet)
- B = Fach für Sprengstoffe
- C = Sicherheitsschloss

Anhang 11.2
(Art. 84 Abs. 1, 91 Abs. 2)

Transportbehälter



Legende:

- A = Sprengkapseln oder Sprengzünder
- B = Kapselzange
- C = Isolierband
- D = Sicherheitsanzündschnur
- E = Verschluss
- F = Schultertragband
- G = Sprengstoff

Anhänge 12.1–13¹⁹²

¹⁹² Aufgehoben durch Ziff. II Abs. 2 der V vom 25. Nov. 2015, mit Wirkung seit 20. April 2016 (AS **2016** 247).

Anhang 14¹⁹³
(Art. 8 Abs. 1 Bst. a^{bis}, 20 Abs. 3, 21 Abs. 1, 23 Abs. 4 sowie
110 Abs. 2 Bst. c und 2^{bis})

Anforderungen an die Kennzeichnung und die Rückverfolgbarkeit von Explosivstoffen für zivile Zwecke

1 Geltungsbereich

Die Bestimmungen dieses Anhangs gelten nicht für:

- a. Explosivstoffe, die unverpackt oder in Pumpfahrzeugen transportiert und geliefert werden und die direkt in das Bohrloch ausgeladen werden;
- b. Explosivstoffe, die an der Explosionsstelle hergestellt werden und unverzüglich nach der Herstellung verladen werden (Herstellung in Mischladegeräten auf der Verwendungsstelle);
- c. gewöhnliche Anzündschnüre (nicht knallende);
- d. Sicherheitsanzündschnüre;
- e. Anzündhütchen aus Metall- oder Kunststoffkapseln, in denen eine kleine Menge eines Gemisches aus Zünd- oder Anzündstoffen enthalten ist, die sich leicht durch Schlag entzünden lassen, und die als Anzündmittel in Patronen für Handfeuerwaffen und als Perkussionsanzünder für Treibladungen dienen.

2 Kennzeichnung

¹ Hersteller, Importeure und Personen, die Explosivstoffe herstellen oder einführen oder die Sprengzünder bauen, müssen auf den Explosivstoffen und auf jeder kleinsten Verpackungseinheit eine eindeutige Kennzeichnung anbringen.

² Wenn ein Explosivstoff weiteren Verarbeitungsprozessen unterzogen wird, muss der Hersteller den Explosivstoff nicht mit einer neuen eindeutigen Kennzeichnung versehen, ausser wenn die ursprüngliche eindeutige Kennzeichnung nach Ziffer 3 nicht mehr vorhanden ist.

³ Absatz 1 gilt nicht, wenn der Explosivstoff für den Export hergestellt wird und mit einer Kennzeichnung versehen ist, die den Anforderungen des Einfuhrlandes entspricht und die Rückverfolgung des Explosivstoffs ermöglicht.

⁴ Die eindeutige Kennzeichnung umfasst:

- a. einen von blossem Auge lesbaren Teil mit dem Namen des Herstellers und einem alphanumerischen Code mit den Buchstaben CH zur Kennzeichnung der Schweiz als Herstellungs- oder Einfuhrland, 3 Ziffern zur Bezeichnung

¹⁹³ Eingefügt durch Ziff. II Abs. 4 der V vom 12. Mai 2010 (AS 2010 2229). Fassung gemäss Ziff. II Abs. 1 der V vom 21. Sept. 2012, in Kraft seit 1. Okt. 2012 (AS 2012 5315).

des Herstellungsstandorts (wird von der ZSE zugeteilt), einem eindeutigen Produktcode und logistischen Informationen des Herstellers;

- b. eine elektronisch lesbare Kennzeichnung durch Strichcode oder Matrixcode, die sich unmittelbar auf den alphanumerischen Code bezieht nach dem folgenden Beispiel:



⁵ Sind die Artikel zu klein für eine vollständige eindeutige Kennzeichnung nach Absatz 4, so genügen der alphanumerische Code mit den Buchstaben CH zur Kennzeichnung der Schweiz als Herstellungs- oder Einfuhrland und 3 Ziffern zur Bezeichnung des Herstellungsstandorts (wird von der ZSE zugeteilt) sowie eine elektronisch lesbare Kennzeichnung durch Strichcode oder Matrixcode, die sich unmittelbar auf den alphanumerischen Code bezieht.

⁶ Können die Artikel aufgrund ihrer Grösse, Form oder Gestaltung nicht mit einer eindeutigen Kennzeichnung nach Absatz 5 versehen werden, so ist diese auf jeder Verpackungseinheit anzubringen.

⁷ Jede Verpackungseinheit wird versiegelt.

⁸ Jede Sprengkapsel oder Booster, die beziehungsweise der unter die Ausnahmeregelung nach Absatz 6 fällt, wird so gekennzeichnet, dass die Buchstaben CH zur Kennzeichnung der Schweiz als Herstellungs- oder Einfuhrland und die 3 Ziffern zur Bezeichnung des Herstellungsstandorts (wird von der ZSE zugeteilt) dauerhaft und gut leserlich sind. Die Zahl der enthaltenen Sprengkapseln oder Booster wird auf die Verpackungseinheit gedruckt.

⁹ Jede Sprengschnur, die unter die Ausnahmeregelung nach Absatz 6 fällt, wird auf der Rolle oder Spule und gegebenenfalls auf der Verpackungseinheit mit der eindeutigen Kennzeichnung versehen.

¹⁰ Vertreiber, die Explosivstoffe umverpacken, müssen gewährleisten, dass die eindeutige Kennzeichnung auf dem Explosivstoff und auf jeder Verpackungseinheit angebracht wird.

¹¹ Ist die Produktionsstätte ausserhalb der Schweiz beziehungsweise ausserhalb eines Mitgliedstaates des Europäischen Wirtschaftsraums (EWR) gelegen, so wendet sich der in der Schweiz beziehungsweise im EWR ansässige Hersteller zwecks Zuteilung eines Codes für die Produktionsstätte an die nationale Behörde des Mitgliedstaates, der die Explosivstoffe einführt, beziehungsweise an die ZSE für die Schweiz.

¹² Ist die Produktionsstätte ausserhalb der Schweiz beziehungsweise ausserhalb eines Mitgliedstaates des EWR gelegen und ist der Hersteller nicht in der Schweiz beziehungsweise im EWR ansässig, so wendet sich der Importeur der betroffenen

Explosivstoffe zwecks Zuteilung eines Codes für die Produktionsstätte an die nationale Behörde des Mitgliedstaates, der die Explosivstoffe einführt, beziehungsweise an die ZSE für die Schweiz.

3 Kennzeichnung und Anbringung

Die eindeutige Kennzeichnung muss gut lesbar auf dem Artikel markiert oder fest und dauerhaft angebracht sein.

4 Explosivstoffe in Patronen und lose Explosivstoffe

¹ Bei Explosivstoffen in Patronen und losen Explosivstoffen steht die eindeutige Kennzeichnung auf einer Klebeetikette oder wird direkt auf jede Patrone oder jede Verpackungseinheit gedruckt. Eine entsprechende Etikette wird auf jeder Patronenschachtel angebracht.

² Darüber hinaus können die Unternehmen eine passive inerte elektronische Etikette benutzen, die auf jeder Patrone oder jeder Verpackungseinheit angebracht wird, sowie eine entsprechende elektronische Vorrichtung für jede Patronenschachtel.

5 Zweikomponenten-Explosivstoffe

Bei verpackten Zweikomponenten-Explosivstoffen steht die eindeutige Kennzeichnung auf einer Klebeetikette oder wird direkt auf jede kleinste Verpackungseinheit, die beide Komponenten enthält, gedruckt.

6 Sprengkapseln

¹ Bei Sprengkapseln steht die eindeutige Kennzeichnung auf einer Klebeetikette oder wird direkt auf die Kapselhülse gedruckt oder darauf angebracht. Eine entsprechende Etikette wird auf jedem Behälter mit Sprengkapseln angebracht.

² Darüber hinaus können die Unternehmen eine passive inerte elektronische Etikette benutzen, die auf jeder Sprengkapsel angebracht wird, sowie eine entsprechende elektronische Etikette für jeden Behälter mit Sprengkapseln.

7 Elektrische, nichtelektrische und elektronische Sprengzünder

¹ Bei elektrischen, nichtelektrischen und elektronischen Sprengzündern steht die eindeutige Kennzeichnung entweder auf einer Klebeetikette, die auf den Drähten, auf dem Anzündschlauch oder auf der Kapselhülse angebracht wird, oder sie wird direkt auf die Kapselhülse gedruckt oder darauf angebracht. Eine entsprechende Etikette wird auf jedem Behälter mit Sprengzündern angebracht.

² Darüber hinaus können die Unternehmen eine passive inerte elektronische Etikette benutzen, die auf jedem Sprengzünder angebracht wird, sowie eine entsprechende elektronische Etikette für jeden Behälter mit Sprengzündern.

8 Primer und Booster

¹ Bei anderen als den unter Ziffer 1 Buchstabe e genannten Primern und Boostern steht die eindeutige Kennzeichnung auf einer Klebeetikette oder wird direkt auf Primer und Booster gedruckt. Eine entsprechende Etikette wird auf jedem Behälter mit Primern und Boostern angebracht.

² Darüber hinaus können die Unternehmen eine passive inerte elektronische Etikette benutzen, die auf jedem Primer und Booster nach Absatz 1 angebracht wird, sowie eine entsprechende elektronische Etikette für jeden Behälter mit Primern und Boostern nach Absatz 1.

9 Sprengschnüre

¹ Bei Sprengschnüren steht die eindeutige Kennzeichnung auf einer Klebeetikette oder wird direkt auf die Spule gedruckt. Die eindeutige Kennzeichnung wird alle fünf Meter auf der äusseren Umhüllung der Sprengschnüre oder auf der gepressten Plastiksicht, die sich innen unmittelbar unter der äusseren Umhüllung der Sprengschnüre befindet, angebracht. Eine entsprechende Etikette wird auf jedem Behälter mit Sprengschnüren angebracht.

² Darüber hinaus können die Unternehmen eine passive inerte elektronische Etikette benutzen, die in der Sprengschnur angebracht wird, sowie eine entsprechende Etikette für jeden Behälter mit Sprengschnüren.

10 Dosen und Fässer mit Explosivstoffen

¹ Bei Dosen und Fässern mit Explosivstoffen steht die eindeutige Kennzeichnung auf einer Klebeetikette oder wird direkt auf die Dose oder das Fass mit den Explosivstoffen gedruckt.

² Darüber hinaus können die Unternehmen eine passive inerte elektronische Etikette benutzen, die auf jeder Dose und jedem Fass angebracht wird.

11 Kopien der Originaletiketten

Die Unternehmen können aufklebbare und wieder ablösbare Kopien der Originaletikette zur Benutzung durch ihre Kundinnen und Kunden auf den Explosivstoffen anbringen. Diese Kopien sind deutlich als Kopien des Originals zu kennzeichnen, um einen Missbrauch zu verhindern.

12 Datenerfassung

¹ Die Unternehmen des Explosivstoffsektors richten ein System für die Erfassung von Daten über die Explosivstoffe ein; zu diesen Daten gehört namentlich die eindeutige Kennzeichnung während der gesamten Lieferkette und des gesamten Lebenszyklus.

² Die Datenerfassung ermöglicht den Unternehmen den Zugriff auf Informationen, mittels derer sie die Unternehmen oder Privatpersonen, die diese Explosivstoffe besitzen, jederzeit feststellen können.

³ Die erfassten Daten, einschliesslich der eindeutigen Kennzeichnung, werden gespeichert und während zehn Jahren ab Lieferung oder sofern bekannt ab dem letzten bekannten Datum nach Ablauf des Lebenszyklus des Explosivstoffs aufbewahrt, selbst wenn das betreffende Unternehmen seinen Betrieb eingestellt hat.

13 Verzeichnis

¹ Die Unternehmen des Explosivstoffsektors führen ein Verzeichnis aller eindeutigen Kennzeichnungen von Explosivstoffen mit allen sachdienlichen Informationen, einschliesslich der Art des Explosivstoffs und des Unternehmens oder der Privatperson, das oder die diese Explosivstoffe besitzt.

² Sie verzeichnen den Lagerort aller Explosivstoffe, solange der Explosivstoff in ihrem Besitz oder ihrer Obhut ist und bis er einer anderen Person zum Besitz oder zur Verwendung übergeben wird.

³ Sie überprüfen ihr Datenerfassungssystem in regelmässigen Abständen, um seine Leistungsfähigkeit und die Qualität der erfassten Daten sicherzustellen.

⁴ Sie speichern die Daten einschliesslich der eindeutigen Kennzeichnungen und bewahren sie während des Zeitraums nach Ziffer 12 Absatz 3 auf.

⁵ Sie schützen die erfassten Daten vor unabsichtlicher und mutwilliger Beschädigung und Zerstörung.

⁶ Sie teilen den zuständigen Behörden auf Anfrage die Herkunft und den Lagerort aller Explosivstoffe während deren Lebenszyklus und der gesamten Lieferkette mit.

⁷ Sie teilen den verantwortlichen Bundesbehörden die Kontaktdaten einer Person mit, die die Auskünfte nach Absatz 6 ausserhalb der normalen Geschäftszeiten erteilen kann.

*Anhang 15*¹⁹⁴
(Art. 1a Abs. 2)

Entsprechungen von Ausdrücken

Für die korrekte Auslegung der Ausdrücke, die in den Richtlinien 2014/28/EU¹⁹⁵, 2013/29/EU¹⁹⁶ und 2008/43/EG¹⁹⁷, auf die in dieser Verordnung verwiesen wird, genannt werden, gelten die folgenden Entsprechungen von Ausdrücken:

1. Deutsche Ausdrücke

EU	Schweiz
Union	Schweiz
Unionsmarkt	Schweizer Markt
In der Union ansässige Person	In der Schweiz niedergelassene Person
Mitgliedstaat	Schweiz
Amtsblatt der Europäischen Union	Bundesblatt
EU-Konformitätserklärung	Konformitätserklärung
EU-Baumusterprüfung	Baumusterprüfung
EU-Baumusterprüfbescheinigung	Baumusterprüfbescheinigung
Einführer	Importeur
Bühne und Theater	Bühnen
Züandschnüre	Sicherheitsanzüandschnüre
einfache Sprengzüander	Sprengkapseln
elektrische, nicht elektrische, elektronische Züander	elektrische, nicht elektrische, elektronische Sprengzüander
Treibladungszüander und Booster	Primer und Booster
In-situ-Produktion	Herstellung in Mischladegeräten auf der Verwendungsstelle

2. Französische Ausdrücke

EU	Schweiz
Union	Suisse
marché de l'Union	marché suisse

¹⁹⁴ Eingefügt durch Ziff. II Abs. 4 der V vom 12. Mai 2010 (AS **2010** 2229). Fassung gemäss Ziff. II Abs. 3 der V vom 25. Nov. 2015, in Kraft seit 20. April 2016 (AS **2016** 247).

¹⁹⁵ Siehe Fussnote zu Art. 1a Abs. 2.

¹⁹⁶ Siehe Fussnote zu Art. 1a Abs. 2.

¹⁹⁷ Siehe Fussnote zu Art. 1a Abs. 2.

EU	Schweiz
personne établie dans l'Union état membre	personne établie en Suisse Suisse
Journal officiel de l'Union européenne	Feuille fédérale
déclaration UE de conformité	déclaration de conformité
article pyrotechnique	engin pyrotechnique
examen UE de type	examen de type
attestation d'examen UE de type	attestation d'examen de type
artifices de divertissement	pièces d'artifice
théâtre et scène	théâtre
caisse	conteneur
mèches lentes	mèches d'allumage de sûreté
détonateurs électriques, non électriques, électroniques	amorces électriques, non électriques, électroniques
boîtiers et tambours	réipients
cartouches amorces et charges relais	primer et booster
production sur site	production dans des mélangeurs sur le lieu d'utilisation
producteur	fabricant

3. Italienische Ausdrücke

EU	Schweiz
Unione	Svizzera
mercato dell'Unione	mercato svizzero
persona stabilita nell'Unione	persona domiciliata in Svizzera
Stato membro	Svizzera
Gazzetta ufficiale dell'Unione europea	Foglio federale
dichiarazione di conformità UE	dichiarazione di conformità
articolo pirotecnico	pezzo pirotecnico
esame UE del tipo	esame del tipo
certificato di esame UE del tipo	attestato di esame del tipo
teatrali e per uso scenico	per uso scenico
confezione elementare	unità elementare d'imballaggio
bidoni e fusti	contenitori
produzione «in loco»	produzione in caricatori sul luogo d'utilizzazione

Anhang 16¹⁹⁸
(Art. 119a Abs. 5)

Zulassung

1 Zulassung

¹ Die ZSE kann von einem Zulassungsverfahren absehen, wenn die Sicherheit durch andere Vorkehrungen gewährleistet ist.

² Keiner Zulassung bedürfen pyrotechnische Gegenstände, die in Produkte verbaut sind, die ihrerseits einer anerkannten Prüfung unterliegen.

2 Technische Anforderungen

Pyrotechnische Gegenstände werden zugelassen, wenn sie:

- a. in ihrer Zusammensetzung und Beschaffenheit dem Stand der Technik entsprechen;
- b. bei bestimmungsgemässer Verwendung handhabungssicher sind und Leben und Gut nicht gefährden; und
- c. weder gefährliche Splitter bilden noch selbstentzündliche Sätze enthalten.

3 Gebühr

Für die Zulassung ist eine Gebühr von 50–3000 Franken zu entrichten.

¹⁹⁸ Eingefügt durch Ziff. II Abs. 4 der V vom 12. Mai 2010, in Kraft seit 1. Juli 2010 (AS 2010 2229).

Anhang 17¹⁹⁹
(Art. 117e)

Zugriffsrechte auf BARBARA

A = Abfrage online
B = Bearbeiten
leer = kein Zugriff

Stab fedpol

	Bewilligungs- daten (DANTRAG)	Verwaltungs- daten (DANTRAG)	Ereignisdaten (EREIGNISSE)	Bibliothek (BIBLIOTHEK)
Datenschutzberater/in	A	A	A	A

Dienste fedpol

	Bewilligungs- daten (DANTRAG)	Verwaltungs- daten (DANTRAG)	Ereignisdaten (EREIGNISSE)	Bibliothek (BIBLIOTHEK)
Zentralstelle Explosivstoffe	B	B	B	B

Informatik-Leistungserbringer fedpol

	Bewilligungs- daten (DANTRAG)	Verwaltungs- daten (DANTRAG)	Ereignisdaten (EREIGNISSE)	Bibliothek (BIBLIOTHEK)
Projektleiter/innen und Systemadministratorinnen/ Systemadministratoren	A	A	A	A

Bundeskriminalpolizei

	Bewilligungs- daten (DANTRAG)	Verwaltungs- daten (DANTRAG)	Ereignisdaten (EREIGNISSE)	Bibliothek (BIBLIOTHEK)
Abteilung Ermittlungen Terrorismus	A	A	A	
Abteilung Ermittlungen Spezialeinsätze	A	A	A	
Abteilung Ermittlungen Staatsschutz	A	A	A	

¹⁹⁹ Eingefügt durch Beilage 2 Ziff. 3 der V vom 21. Nov. 2012 (AS 2012 6781). Bereinigt gemäss Anhang 2 Ziff. 10 der Vorläuferstoffverordnung vom 25. Mai 2022, in Kraft seit 1. Jan. 2023 (AS 2022 353).

