

# Verordnung über die technischen Anforderungen an Strassenfahrzeuge (VTS)

vom 19. Juni 1995 (Stand am 1. Mai 2019)

---

*Der Schweizerische Bundesrat,*

gestützt auf die Artikel 8, 9 Absätze 1<sup>bis</sup>, 2 und 3, 13 Absätze 2 und 4, 18 Absatz 2, 20, 25, 30 Absätze 1 und 4, 41 Absätze 2<sup>bis</sup> und 3, 103 Absätze 1 und 3 sowie 106 Absätze 1, 6 und 10 des Strassenverkehrsgesetzes vom 19. Dezember 1958<sup>1</sup> (SVG),<sup>2</sup>  
*verordnet:*

## 1. Teil: Allgemeine Bestimmungen

### 1. Titel: Einleitung

**Art. 1<sup>3</sup>**            Gegenstand und Geltungsbereich

<sup>1</sup> Diese Verordnung regelt:

- a. die Kriterien für die Einteilung von Strassenfahrzeugen;
- b. die Zulassungsprüfung, Nachprüfung und Abgaswartung von Strassenfahrzeugen;
- c. die technischen Anforderungen an Strassenfahrzeuge.

<sup>2</sup> Fahrzeuge, die auch auf Schienen, zu Wasser oder in der Luft verwendet werden, unterstehen dieser Verordnung, solange sie unabhängig von Gleisen auf öffentlichen Strassen verkehren.

<sup>3</sup> Für das Inverkehrbringen von Fahrzeugen, die keiner Zulassung unterliegen, und von deren Bestandteilen und Ausrüstungsgegenständen finden die Vorschriften des Bundesgesetzes vom 12. Juni 2009<sup>4</sup> über die Produktesicherheit ergänzend Anwendung.

AS 1995 4425

<sup>1</sup> SR 741.01

<sup>2</sup> Fassung gemäss Ziff. I der V vom 21. Nov. 2018, in Kraft seit 1. Febr. 2019 (AS 2019 253).

<sup>3</sup> Fassung gemäss Ziff. I der V vom 16. Nov. 2016, in Kraft seit 15. Jan. 2017 (AS 2016 5133).

<sup>4</sup> SR 930.11

**Art. 1a<sup>5</sup>** Nicht zugelassene Fahrzeuge

Luftkissenfahrzeuge, Fahrzeuge mit Propeller- oder Rückstossantrieb sowie andere Motorfahrzeuge ohne Räder oder ohne Raupen sind zum Verkehr auf öffentlichen Strassen nicht zugelassen.

**Art. 2** Typengenehmigungsverfahren

Die Typengenehmigung von Fahrzeugen und Gegenständen, für die in dieser Verordnung technische Anforderungen definiert sind, richtet sich nach der Verordnung vom 19. Juni 1995<sup>6</sup> über die Typengenehmigung von Strassenfahrzeugen (TGV).

**Art. 3** Abkürzungen<sup>7</sup>

<sup>1</sup> Es werden folgende Abkürzungen für Behörden verwendet:

- a. UVEK<sup>8</sup> für das Eidgenössische Departement für Umwelt, Verkehr, Energie und Kommunikation<sup>9</sup>;
- b. ASTRA<sup>10</sup> für das Bundesamt für Strassen<sup>11</sup>;
- c. BAKOM für das Bundesamt für Kommunikation;
- d.<sup>12</sup> METAS für das Eidgenössische Institut für Metrologie;
- e.<sup>13</sup> EFD für das Eidgenössische Finanzdepartement;
- f.<sup>14</sup> EZV für die Eidgenössische Zollverwaltung.

<sup>2</sup> Es werden folgende Abkürzungen für internationale und ausländische Organisationen verwendet:

- a.<sup>15</sup> EU für die Europäische Union;

<sup>5</sup> Eingefügt durch Ziff. I der V vom 16. Nov. 2016, in Kraft seit 15. Jan. 2017 (AS 2016 5133).

<sup>6</sup> SR 741.511

<sup>7</sup> Fassung gemäss Ziff. I der V vom 2. März 2012, in Kraft seit 1. Mai 2012 (AS 2012 1825).

<sup>8</sup> Ausdruck gemäss Art. 1 Ziff. 7 der V vom 22. Juni 1998, in Kraft seit 1. Jan. 1998 (AS 1998 1796). Diese Änd. wurde im ganzen Erlass berücksichtigt.

<sup>9</sup> Ausdruck gemäss Art. 1 Ziff. 7 der V vom 22. Juni 1998, in Kraft seit 1. Jan. 1998 (AS 1998 1796).

<sup>10</sup> Ausdruck gemäss Art. 1 Ziff. 7 der V vom 22. Juni 1998, in Kraft seit 1. Jan. 1998 (AS 1998 1796). Diese Änd. wurde im ganzen Erlass berücksichtigt.

<sup>11</sup> Ausdruck gemäss Art. 1 Ziff. 7 der V vom 22. Juni 1998, in Kraft seit 1. Jan. 1998 (AS 1998 1796).

<sup>12</sup> Fassung gemäss Ziff. I 3 der V vom 7. Dez. 2012 (Neue gesetzliche Grundlagen im Messwesen), in Kraft seit 1. Jan. 2013 (AS 2012 7065).

<sup>13</sup> Aufgehoben durch Ziff. I der V vom 2. Sept. 1998 (AS 1998 2352). Fassung gemäss Ziff. I der V vom 29. März 2006, in Kraft seit 1. Nov. 2006 (AS 2006 1677).

<sup>14</sup> Eingefügt durch Ziff. I der V vom 29. März 2006, in Kraft seit 1. Nov. 2006 (AS 2006 1677).

<sup>15</sup> Fassung gemäss Ziff. I der V vom 2. März 2012, in Kraft seit 1. Mai 2012 (AS 2012 1825).

- a<sup>bis.16</sup> EG für die Europäische Gemeinschaft;
- b.<sup>17</sup> UNECE für die Wirtschaftskommission der Vereinten Nationen für Europa;
- c. ETRTO für die European Tyre and Rim Technical Organisation;
- d. ETSI für das European Telecommunications Standards Institute;
- e.<sup>18</sup> ... ..
- f. IEC für die Internationale Elektrotechnische Kommission;
- g. ISO für die Internationale Normen Organisation;
- h. OECD für die Organisation für wirtschaftliche Zusammenarbeit und Entwicklung;
- i.<sup>19</sup> DIN für das Deutsche Institut für Normung.

<sup>3</sup> Es werden folgende Abkürzungen für Erlasse verwendet:<sup>20</sup>

- a. VStrR für das Bundesgesetz vom 22. März 1974<sup>21</sup> über das Verwaltungsstrafrecht;
- b. SVG für das Strassenverkehrsgesetz vom 19. Dezember 1958;
- c.<sup>22</sup> TSchV für die Tierschutzverordnung vom 23. April 2008<sup>23</sup>;
- d.<sup>24</sup> VMSV für die Verordnung vom 11. Februar 2004<sup>25</sup> über den militärischen Strassenverkehr;
- e.<sup>26</sup> ... ..
- f.<sup>27</sup> NEV für die Verordnung vom 25. November 2015<sup>28</sup> über elektrische Niederspannungserzeugnisse;

<sup>16</sup> Eingefügt durch Ziff. I der V vom 2. März 2012, in Kraft seit 1. Mai 2012 (AS **2012** 1825).

<sup>17</sup> Fassung gemäss Ziff. I der V vom 16. Nov. 2016, in Kraft seit 15. Jan. 2017 (AS **2016** 5133).

<sup>18</sup> Aufgehoben durch Ziff. I der V vom 16. Nov. 2016, mit Wirkung seit 15. Jan. 2017 (AS **2016** 5133).

<sup>19</sup> Eingefügt durch Ziff. I der V vom 16. Nov. 2016, in Kraft seit 15. Jan. 2017 (AS **2016** 5133).

<sup>20</sup> Fassung gemäss Ziff. I der V vom 10. Juni 2005, in Kraft seit 1. Okt. 2005 (AS **2005** 4111).

<sup>21</sup> SR **313.0**

<sup>22</sup> Fassung gemäss Ziff. I der V vom 2. März 2012, in Kraft seit 1. Mai 2012 (AS **2012** 1825).

<sup>23</sup> SR **455.1**

<sup>24</sup> Fassung gemäss Ziff. I der V vom 10. Juni 2005, in Kraft seit 1. Okt. 2005 (AS **2005** 4111).

<sup>25</sup> SR **510.710**

<sup>26</sup> Aufgehoben durch Ziff. I der V vom 28. März 2007, mit Wirkung seit 1. Juli 2007 (AS **2007** 2109).

<sup>27</sup> Fassung gemäss Ziff. I der V vom 21. Nov. 2018, in Kraft seit 1. Febr. 2019 (AS **2019** 253).

<sup>28</sup> SR **734.26**

- g. VRV für die Verkehrsregelverordnung vom 13. November 1962<sup>29</sup>;
- h. SSV für die Signalisationsverordnung vom 5. September 1979<sup>30</sup>;
- i. VVV für die Verkehrsversicherungsverordnung vom 20. November 1959<sup>31</sup>;
- k. TAFV 1 für die Verordnung vom 19. Juni 1995<sup>32</sup> über technische Anforderungen an Transportmotorwagen und deren Anhänger;
- l.<sup>33</sup> TAFV 2 für die Verordnung vom 16. November 2016<sup>34</sup> über technische Anforderungen an Traktoren und deren Anhänger;
- m. FAV 1 für die Verordnung vom 22. Oktober 1986<sup>35</sup> über die Abgasemissionen leichter Motorwagen;
- n.<sup>36</sup> ...
- o. FAV 4 für die Verordnung vom 22. Oktober 1986<sup>37</sup> über die Abgasemissionen von Motorfahrrädern;
- p. TGV für die Verordnung vom 19. Juni 1995<sup>38</sup> über die Typengenehmigung von Strassenfahrzeugen;
- q. VZV für die Verordnung vom 27. Oktober 1976<sup>39</sup> über die Zulassung von Personen und Fahrzeugen zum Strassenverkehr;
- r.<sup>40</sup> SDR für die Verordnung vom 29. November 2002<sup>41</sup> über die Beförderung gefährlicher Güter auf der Strasse;
- s. LRV für die Luftreinhalte-Verordnung vom 16. Dezember 1985<sup>42</sup>;
- t. ARV 1 für die Verordnung vom 19. Juni 1995<sup>43</sup> über die Arbeits- und Ruhezeit der berufsmässigen Motorfahrzeugführer und -führerinnen;

<sup>29</sup> SR 741.11

<sup>30</sup> SR 741.21

<sup>31</sup> SR 741.31

<sup>32</sup> SR 741.412

<sup>33</sup> Fassung gemäss Ziff. I der V vom 16. Nov. 2016, in Kraft seit 15. Jan. 2017 (AS 2016 5133).

<sup>34</sup> SR 741.413

<sup>35</sup> [AS 1986 1836, 1987 1168, 1990 1488, 1993 3127, 1994 167 Ziff. IV, 1995 4425 Anhang 1 Ziff. II 7, 1998 1796 Art. 1 Ziff. 11. AS 2007 4477 Ziff. I 76]

<sup>36</sup> Aufgehoben durch Ziff. I der V vom 16. Nov. 2016, mit Wirkung seit 15. Jan. 2017 (AS 2016 5133).

<sup>37</sup> SR 741.435.4

<sup>38</sup> SR 741.511

<sup>39</sup> SR 741.51

<sup>40</sup> Fassung gemäss Art. 29 Abs. 2 Ziff. 2 der V vom 29. Nov. 2002 über die Beförderung gefährlicher Güter auf der Strasse, in Kraft seit 1. Jan. 2003 (AS 2002 4212).

<sup>41</sup> SR 741.621

<sup>42</sup> SR 814.318.142.1

<sup>43</sup> SR 822.221

- u.<sup>44</sup> ARV 2 für die Verordnung vom 6. Mai 1981<sup>45</sup> über die Arbeits- und Ruhezeit der berufsmässigen Führer von leichten Personentransportfahrzeugen und schweren Personenwagen.
- v.<sup>46</sup> TAFV 3 für die Verordnung vom 16. November 2016<sup>47</sup> über die Anerkennung von EU-Genehmigungen und über technische Anforderungen an Motorräder, Leicht-, Klein- und dreirädrige Motorfahrzeugesowie Motorfahrräder;
- w.<sup>48</sup> ...
- x.<sup>49</sup> EN für Europäische Norm des Europäischen Komitees für Normen (CEN).
- 4 und 5 ...<sup>50</sup>

### Art. 3a<sup>51</sup> Internationale Regelungen

<sup>1</sup> Die EU-Richtlinien, EU-Verordnungen und UNECE-Reglemente<sup>52</sup> gelten in der nach Anhang 2 jeweils verbindlichen Fassung.

<sup>2</sup> Die Texte der zitierten UNECE-Reglemente und der Normen der OECD, ETRTO, ISO, IEC, des CEN, DIN und ETSI sind weder in der Amtlichen Sammlung (AS) noch in der Systematischen Sammlung (SR) des Bundesrechtes veröffentlicht. Sie können beim ASTRA eingesehen werden. Textausgaben der Normen können bei der jeweiligen Organisation und Textausgaben der UNECE-Reglemente beim Bundesamt für Strassen, 3003 Bern, gegen Bezahlung bezogen werden.<sup>53</sup>

### Art. 3b<sup>54</sup> Übergangsbestimmungen internationaler Regelungen

<sup>1</sup> Für die Anwendung der in Anhang 2 aufgeführten internationalen Regelungen gelten, soweit in den Übergangsbestimmungen dieser Verordnung keine anderen Fristen vorgesehen sind, die in den jeweiligen Regelungen enthaltenen Übergangs-

<sup>44</sup> Fassung gemäss Anhang Ziff. 3 der V vom 25. März 1998, in Kraft seit 1. Mai 1998 (AS **1998** 1188).

<sup>45</sup> SR **822.222**

<sup>46</sup> Eingefügt durch Ziff. I der V vom 2. Sept. 1998 (AS **1998** 2352). Fassung gemäss Ziff. I der V vom 16. Nov. 2016, in Kraft seit 15. Jan. 2017 (AS **2016** 5133).

<sup>47</sup> SR **741.414**

<sup>48</sup> Eingefügt durch Ziff. I der V vom 10. Juni 2005 (AS **2005** 4111). Aufgehoben durch Ziff. I der V vom 16. Nov. 2016, mit Wirkung seit 15. Jan. 2017 (AS **2016** 5133).

<sup>49</sup> Eingefügt durch Ziff. I der V vom 10. Juni 2005, in Kraft seit 1. Okt. 2005 (AS **2005** 4111).

<sup>50</sup> Aufgehoben durch Ziff. I der V vom 2. März 2012, mit Wirkung seit 1. Mai 2012 (AS **2012** 1825).

<sup>51</sup> Eingefügt durch Ziff. I der V vom 6. Sept. 2000 (AS **2000** 2433). Fassung gemäss Ziff. I der V vom 2. März 2012, in Kraft seit 1. Mai 2012 (AS **2012** 1825).

<sup>52</sup> Ausdruck gemäss Ziff. I der V vom 16. Nov. 2016, in Kraft seit 15. Jan. 2017 (AS **2016** 5133). Diese Änd. wurde im ganzen Erlass berücksichtigt.

<sup>53</sup> Fassung gemäss Ziff. I der V vom 16. Nov. 2016, in Kraft seit 15. Jan. 2017 (AS **2016** 5133).

<sup>54</sup> Eingefügt durch Ziff. I der V vom 14. Okt. 2009 (AS **2009** 5705). Fassung gemäss Ziff. I der V vom 2. März 2012, in Kraft seit 1. Mai 2012 (AS **2012** 1825).

bestimmungen, wobei für die Zulassung auf den Zeitpunkt der Einfuhr oder der Herstellung in der Schweiz abgestellt wird.

<sup>2</sup> Wo in UNECE-Reglementen abweichende Anforderungen oder Übergangsfristen vorgesehen sind, gelten die Anforderungen oder die Übergangsfristen der entsprechenden EU-Richtlinien beziehungsweise EU-Verordnungen.

**Art. 4<sup>55</sup>** Anwendbares Recht bei Änderungen dieser Verordnung

<sup>1</sup> Fahrzeuge, die bei Inkrafttreten einer Änderung dieser Verordnung schon im Verkehr stehen, müssen mindestens den Anforderungen entsprechen, die zum Zeitpunkt ihrer ersten Inverkehrsetzung galten. Vorbehalten bleiben Übergangsbestimmungen, die eine Nachrüstspflicht vorsehen.

<sup>2</sup> Nachträglich eingeführte Erleichterungen können in Anspruch genommen werden, wenn die damit verbundenen Bedingungen und Auflagen eingehalten sind.

<sup>3</sup> Werden an bereits im Verkehr stehenden Fahrzeugen tiefgreifende Änderungen vorgenommen, so werden diese nach dem zum Zeitpunkt der Nachprüfung vor der Weiterverwendung (Art. 34 Abs. 2) geltenden Recht beurteilt. Tiefgreifende Änderungen sind namentlich:

- a. Änderungen, die das Konzept des Fahrzeugs verändern, wie der Austausch ganzer Karosserien oder der Einbau von Antriebseinheiten, die nicht aus der Epoche des Fahrzeugs stammen;
- b. Änderungen, die die Verkehrssicherheit beeinträchtigen, wie das nachträgliche Anbringen von gefährlichen aerodynamischen Anbauteilen.

**Art. 5** Verbindlicherklärung internationaler Vorschriften durch das UVEK

<sup>1</sup> Das UVEK wird ermächtigt:

- a.<sup>56</sup> Änderungen technischer Einzelheiten der in Anhang 2 aufgeführten internationalen Vorschriften nachzuführen;
- b. neue internationale Bau- und Ausrüstungsvorschriften, die technische Einzelheiten von untergeordneter Bedeutung betreffen, in der Schweiz verbindlich zu erklären.

<sup>2</sup> Die mitinteressierten Behörden sind anzuhören. Bei Meinungsverschiedenheiten zwischen Bundesbehörden entscheidet der Bundesrat.

<sup>55</sup> Fassung gemäss Ziff. I der V vom 2. März 2012, in Kraft seit 1. Mai 2012 (AS 2012 1825).

<sup>56</sup> Fassung gemäss Ziff. I der V vom 2. März 2012, in Kraft seit 1. Mai 2012 (AS 2012 1825).

## 2. Titel: Fahrzeugeinteilung

### 1. Kapitel: Definitionen

#### Art. 6 Abmessungen

<sup>1</sup> «Achsabstand» ist die Distanz zwischen den Radmitten zweier aufeinander folgender Räder auf der gleichen Fahrzeugseite. Bei mehr als zwei Achsen werden die Abstände – von vorne nach hinten angegeben – zwischen den einzelnen Achsen gemessen; die Summe dieser Abstände ergibt den «Gesamtachsabstand».

<sup>2</sup> «Achsabstand eines Sattelanhängers» ist die Distanz zwischen der Mitte des Sattelzapfens und der ersten Achse des Sattelanhängers. Bei mehrachsigen Sattelanhängern wird der Gesamtachsabstand wie in Absatz 1 gemessen.

<sup>3</sup> «Spurweite» ist der Abstand zwischen den Laufbandmitten der Räder einer Achse, gemessen am Berührungspunkt der Reifen mit dem Boden; bei Doppelbereifung ist die Mitte des Reifenzwischenraumes massgebend, bei unterschiedlich breiten Reifen die Mitte der Laufbandmitten.

<sup>4</sup> Alle Messungen werden am unbeladenen Fahrzeug (Art. 7 Abs. 1) durchgeführt mit Ausnahme der Messung des Achsabstandes bei Fahrzeugen der Klassen M, N und O.<sup>57</sup> Dieser wird am bis zum Garantiegewicht<sup>58</sup> beladenen Fahrzeug gemessen.

#### Art. 7 Gewichte

<sup>1</sup> «Leergewicht» ist das Gewicht des einsatzbereiten, unbeladenen Fahrzeugs mit Kühl- und Schmiermittel und Treibstoff (mind. 90 Prozent der vom Hersteller oder von der Herstellerin angegebenen Treibstofffüllmenge), einschliesslich:

- a. der eventuell vorhandenen Zusatzausrüstung wie Ersatzrad, Anhängerkuppelung und Werkzeug;
- b. des eventuell vorhandenen Sonderzubehörs;
- c. des Führers oder der Führerin, dessen oder deren Gewicht mit 75 kg angenommen wird.<sup>59</sup>

<sup>1bis</sup> Bei Fahrzeugen mit Wechselaufbauten (Art. 66 Abs. 1) wird der Aufbau bei der Bestimmung des Leergewichtes nicht berücksichtigt.<sup>60</sup>

<sup>2</sup> «Betriebsgewicht» ist das jeweilige tatsächliche Gewicht des Fahrzeuges und beinhaltet namentlich auch das Gewicht der Fahrzeuginsassen, der Ladung und bei Zugfahrzeugen die Stütz- bzw. Sattellast eines angekuppelten Anhängers.<sup>61</sup>

<sup>57</sup> Fassung des Satzes gemäss Ziff. I der V vom 2. Sept. 1998, in Kraft seit 1. Okt. 1998 (AS 1998 2352).

<sup>58</sup> Ausdruck gemäss Ziff. I der V vom 3. Juli 2002, in Kraft seit 1. April 2003 (AS 2002 3216). Diese Änd. wurde im ganzen Erlass berücksichtigt.

<sup>59</sup> Fassung gemäss Ziff. I der V vom 16. Nov. 2016, in Kraft seit 15. Jan. 2017 (AS 2016 5133).

<sup>60</sup> Eingefügt durch Ziff. I der V vom 16. Nov. 2016, in Kraft seit 15. Jan. 2017 (AS 2016 5133).

<sup>61</sup> Fassung gemäss Ziff. I der V vom 6. Sept. 2000, in Kraft seit 15. Okt. 2000 (AS 2000 2433).

<sup>3</sup> «Garantiegewicht» (technisch zulässiges Höchstgewicht) ist das vom Hersteller oder von der Herstellerin höchstens zugelassene Gewicht. Das Garantiegewicht entspricht der «Gesamtmasse» der EU-Terminologie.<sup>62</sup>

<sup>4</sup> «Gesamtgewicht» ist das für die Zulassung massgebende Gewicht (Art. 9 Abs. 3<sup>bis</sup> SVG). Es ist das höchste Gewicht, mit dem das Fahrzeug verkehren darf.<sup>63</sup>

<sup>5</sup> «Nutzlast» ist, unter Vorbehalt von Absatz 7, die Differenz zwischen Gesamtgewicht und Leergewicht.

<sup>6</sup> «Gesamtzugsgewicht» (Gewicht der Fahrzeugkombination) ist das Gesamtgewicht einer Kombination, bestehend aus Zugfahrzeug und Anhänger.

<sup>7</sup> Bei elektrisch angetriebenen Motorrädern, Leicht-, Klein- und dreirädrigen Motorfahrzeugen bleibt das Gewicht der Batterien bei der Berechnung des Leergewichtes und der Nutzlast unberücksichtigt.<sup>64</sup> Das Gesamtgewicht dieser Fahrzeuge ist die Summe des Leergewichtes, der Nutzlast und des Batteriegewichtes.

## Art. 8 Lasten

<sup>1</sup> «Stützlast» (Deichsellast) ist die Last, die über die Zugvorrichtung (Anhängerdeichsel) auf die Verbindungseinrichtung (Anhängerkupplung) übertragen wird. ...<sup>65</sup>

<sup>2</sup> «Sattellast» ist der Gewichtsanteil, der vom Sattelanhängen auf den Sattelschlepper übertragen wird.<sup>66</sup>

<sup>3</sup> «Anhängelast» ist das Betriebsgewicht von Anhängern, die an einem Zugfahrzeug mitgeführt werden. Die zulässige Anhängelast bzw. das Gesamtzugsgewicht ist im Fahrzeugausweis des Zugfahrzeugs vermerkt.

<sup>4</sup> «Achslast» ist das von den Rädern einer Einzelachse oder einer Achsgruppe auf die Fahrbahn übertragene Gewicht.<sup>67</sup>

<sup>5</sup> «Adhäsionsgewicht» ist das Gewicht auf der oder den Antriebsachsen eines Fahrzeugs oder einer Fahrzeugkombination.

## Art. 9 Fahrzeuge

<sup>1</sup> «Fahrzeuge» im Sinne dieser Verordnung sind alle nachstehend definierten Motorfahrzeuge und motorlosen Fahrzeuge.

<sup>62</sup> Fassung gemäss Ziff. I der V vom 2. März 2012, in Kraft seit 1. Mai 2012 (AS 2012 1825).

<sup>63</sup> Fassung gemäss Ziff. I der V vom 10. Juni 2005, in Kraft seit 1. Okt. 2005 (AS 2005 4111). Siehe jedoch Art. 222c.

<sup>64</sup> Fassung gemäss Ziff. I der V vom 21. Aug. 2002, in Kraft seit 1. Jan. 2003 (AS 2002 3218).

<sup>65</sup> Satz aufgehoben durch Ziff. I der V vom 6. Sept. 2000, mit Wirkung seit 15. Okt. 2000 (AS 2000 2433).

<sup>66</sup> Fassung gemäss Ziff. I der V vom 10. Juni 2005, in Kraft seit 1. Okt. 2005 (AS 2005 4111).

<sup>67</sup> Fassung gemäss Ziff. I der V vom 10. Juni 2005, in Kraft seit 1. Okt. 2005 (AS 2005 4111).



<sup>2</sup> «Klimatisierte Fahrzeuge» sind Fahrzeuge, deren feste oder abnehmbare Aufbauten besonders für die Beförderung von Gütern in temperaturgeführtem Zustand ausgerüstet sind und deren Seitenwände einschliesslich der Wärmedämmung mindestens 45 mm dick sind.<sup>68</sup>

<sup>3</sup> «Raupenfahrzeuge» sind Fahrzeuge, die sich mittels Raupen fortbewegen.<sup>69</sup>

<sup>4</sup> Fahrzeuge, die sowohl zum Personen- als auch zum Sachtransport bestimmt sind, werden nach den überwiegenden Merkmalen eingeteilt.<sup>70</sup>

<sup>5</sup> «Land- und forstwirtschaftliche Fahrzeuge» sind Traktoren, Motorkarren, Arbeitskarren, Motoreinachser und Anhänger, die nur im Zusammenhang mit der Bewirtschaftung eines Land- oder Forstwirtschaftsbetriebs oder eines gleichgestellten Betriebs (Art. 86 VRV<sup>71</sup>) verwendet werden und die für die Einteilung massgebenden Geschwindigkeiten nach Artikel 161 für Motorfahrzeuge und nach Artikel 207 für Anhänger nicht überschreiten.<sup>72</sup>

## 2. Kapitel: Motorwagen

### Art. 10 Einteilung

<sup>1</sup> «Motorwagen» sind:

- a. Motorfahrzeuge (Art. 7 SVG) mit mindestens vier Rädern, ausgenommen Leicht- und Kleinmotorfahrzeuge (Art. 15 Abs. 2 und 3) und Motorhandwagen (Art. 17 Abs. 2);
- b. Motorfahrzeuge mit drei Rädern, die das Gewicht zur Einteilung als dreirädriges Motorfahrzeug (Art. 15 Abs. 1) übersteigen;
- c. Raupenfahrzeuge, die keine Motorschlitten, Leicht- oder Kleinmotorfahrzeuge oder Motorhandwagen sind.<sup>73</sup>

<sup>2</sup> Motorwagen bis zu 3500 kg Gesamtgewicht sind «leichte Motorwagen»; die übrigen sind «schwere Motorwagen».

### Art. 11 Transportmotorwagen nach schweizerischem Recht

<sup>1</sup> «Transportmotorwagen» sind Motorwagen zum Personen- oder Sachtransport sowie Motorwagen zum Ziehen von Anhängern. Motorwagen, deren Aufbau als Nutzraum (Werkstatt, Verkaufsladen, Ausstellungslokal, Büro, Laboratorium usw.)

<sup>68</sup> Fassung gemäss Ziff. II der V vom 6. Mai 1998, in Kraft seit 15. Mai 1998 (AS **1998** 1465).

<sup>69</sup> Eingefügt durch Ziff. I der V vom 6. Sept. 2000, in Kraft seit 15. Okt. 2000 (AS **2000** 2433).

<sup>70</sup> Eingefügt durch Ziff. I der V vom 16. Nov. 2016, in Kraft seit 15. Jan. 2017 (AS **2016** 5133).

<sup>71</sup> SR **741.11**

<sup>72</sup> Eingefügt durch Ziff. I der V vom 21. Nov. 2018, in Kraft seit 1. Febr. 2019 (AS **2019** 253).

<sup>73</sup> Fassung gemäss Ziff. I der V vom 16. Nov. 2016, in Kraft seit 15. Jan. 2017 (AS **2016** 5133).

dient, sind den Sachentransportmotorwagen gleichgestellt. Motorwagen, bei denen mindestens drei Viertel des zur Verfügung stehenden Volumens (inkl. Führer- und Gepäckraum) als Wohnraum und zum Personentransport eingerichtet ist, sind den Personentransportmotorwagen gleichgestellt und gelten mit bis zu neun Sitzplätzen (einschliesslich Führer und Führerin) als Wohnmotorwagen.<sup>74</sup>

<sup>2</sup> Es werden die nachstehenden Arten von Transportmotorwagen unterschieden:<sup>75</sup>

- a. «Personenwagen» sind leichte Motorwagen zum Personentransport mit höchstens neun Sitzplätzen einschliesslich Führer oder Führerin (Klasse M<sub>1</sub> bis 3,50 t);
- b. «Schwere Personenwagen» sind schwere Motorwagen zum Personentransport mit höchstens neun Sitzplätzen einschliesslich Führer oder Führerin (Klasse M<sub>1</sub> über 3,50 t);
- c. «Kleinbusse» sind leichte Motorwagen zum Personentransport mit mehr als neun Sitzplätzen einschliesslich Führer oder Führerin (Klasse M<sub>2</sub> bis 3,50 t);
- d. «Gesellschaftswagen» sind schwere Motorwagen zum Personentransport mit mehr als neun Sitzplätzen einschliesslich Führer oder Führerin (Klasse M<sub>2</sub> über 3,50 t oder M<sub>3</sub>);
- e.<sup>76</sup> «Lieferwagen» sind leichte Motorwagen zum Sachentransport (Klasse N<sub>1</sub>), einschliesslich solcher mit zusätzlichen wegklappbaren Sitzen im Laderaum zum gelegentlichen und nicht berufsmässigen Personentransport, wenn insgesamt höchstens 9 Sitzplätze einschliesslich Führer oder Führerin vorhanden sind;
- f.<sup>77</sup> «Lastwagen» sind schwere Motorwagen zum Sachentransport (Klassen N<sub>2</sub> oder N<sub>3</sub>) mit höchstens neun Sitzplätzen einschliesslich Führer oder Führerin;
- g.<sup>78</sup> «Motorkarren» sind Motorwagen mit einer Höchstgeschwindigkeit bis 30 km/h (Messtoleranz 10 Prozent), die nicht für den Personentransport gebaut sind;
- h.<sup>79</sup> «Traktoren» sind zum Ziehen von Anhängern und zum Betreiben von auswechselbaren Geräten gebaute Motorwagen mit höchstens einem geringen eigenen Tragraum;
- i. «Sattelschlepper» sind die zum Ziehen von Sattelanhängern gebauten Motorwagen (Klasse N). Sie können einen eigenen Tragraum haben. «Sattel-

<sup>74</sup> Fassung gemäss Ziff. I der V vom 2. Sept. 1998, in Kraft seit 1. Okt. 1998 (AS 1998 2352).

<sup>75</sup> Fassung gemäss Ziff. I der V vom 16. Nov. 2016, in Kraft seit 15. Jan. 2017 (AS 2016 5133).

<sup>76</sup> Fassung gemäss Ziff. I der V vom 16. Nov. 2016, in Kraft seit 15. Jan. 2017 (AS 2016 5133).

<sup>77</sup> Fassung gemäss Ziff. I der V vom 2. März 2012, in Kraft seit 1. Mai 2012 (AS 2012 1825).

<sup>78</sup> Fassung gemäss Ziff. I der V vom 17. Aug. 2005, in Kraft seit 1. März 2006 (AS 2005 4515).

<sup>79</sup> Fassung gemäss Ziff. I der V vom 16. Nov. 2016, in Kraft seit 15. Jan. 2017 (AS 2016 5133).

motorfahrzeug» ist die Kombination eines Sattelschleppers mit einem Sattelanhänger. Für die Einteilung als schwere oder leichte Fahrzeuge ist nur das Gesamtgewicht des Sattelschleppers massgebend;

- k.<sup>80</sup> «Gelenkbusse» sind Gesellschaftswagen, die mit gelenkigen, fest verbundenen Nachlaufteilen einen durchgehenden Fahrgastraum aufweisen (Klassen M<sub>2</sub> über 3,50 t oder M<sub>3</sub>);
- l.<sup>81</sup> «Trolleybusse» (Art. 7 Abs. 2 SVG) sind Gesellschaftswagen, welche die zur normalen Fortbewegung benötigte elektrische Energie ausschliesslich einer Fahrleitung entnehmen, ohne an Schienen gebunden zu sein.

<sup>3</sup> Wohnmotorwagen und Fahrzeuge mit aufgebautem Nutzraum (Art. 11 Abs. 1) werden im Fahrzeugausweis lediglich als leichte oder schwere Motorwagen bezeichnet und nach ihrer Zweckbestimmung umschrieben. Dient ein Fahrzeug dem Personen- und Sachentransport, so sind Platzzahl und Nutzlast im Fahrzeugausweis einzutragen. Die kantonale Zulassungsbehörde kann ein Fahrzeug, das durch Austausch wesentlicher Teile seine Art wechselt, zwei Fahrzeugarten zuordnen.<sup>82</sup>

4 ...<sup>83</sup>

#### Art. 12<sup>84</sup> Klasseinteilung nach EU-Recht

<sup>1</sup> Transportmotorwagen nach der Richtlinie 2007/46/EG werden in die Klassen M und N eingeteilt. Transportmotorwagen der Klasse M sind Motorwagen zum Personentransport, diejenigen der Klasse N Motorwagen zum Sachentransport. Sie werden in folgende Klassen eingeteilt:

- a. Klasse M<sub>1</sub>: Fahrzeuge mit höchstens neun Sitzplätzen einschliesslich Führer oder Führerin;
- b. Klasse M<sub>2</sub>: Fahrzeuge mit mehr als neun Sitzplätzen einschliesslich Führer oder Führerin und mit einem Garantiegewicht von höchstens 5,00 t;
- c. Klasse M<sub>3</sub>: Fahrzeuge mit mehr als neun Sitzplätzen einschliesslich Führer oder Führerin und mit einem Garantiegewicht von über 5,00 t;
- d. Klasse N<sub>1</sub>: Fahrzeuge mit einem Garantiegewicht von höchstens 3,50 t;
- e. Klasse N<sub>2</sub>: Fahrzeuge mit einem Garantiegewicht von über 3,50 t bis höchstens 12,00 t;
- f. Klasse N<sub>3</sub>: Fahrzeuge mit einem Garantiegewicht von über 12,00 t.

<sup>80</sup> Fassung gemäss Ziff. I der V vom 2. März 2012, in Kraft seit 1. Mai 2012 (AS 2012 1825).

<sup>81</sup> Fassung gemäss Ziff. I der V vom 10. Juni 2005, in Kraft seit 1. Okt. 2005 (AS 2005 4111).

<sup>82</sup> Fassung gemäss Ziff. I der V vom 16. Nov. 2016, in Kraft seit 15. Jan. 2017 (AS 2016 5133).

<sup>83</sup> Aufgehoben durch Ziff. I der V vom 21. Nov. 2018, mit Wirkung seit 1. Febr. 2019 (AS 2019 253).

<sup>84</sup> Fassung gemäss Ziff. I der V vom 21. Nov. 2018, in Kraft seit 1. Febr. 2019 (AS 2019 253).

<sup>2</sup> Fahrzeuge der Klasse M oder N, die den Bedingungen von Anhang II Buchstabe A Ziffer 4 der Richtlinie 2007/46/EG entsprechen, gelten als Geländefahrzeuge. Ihrer Klassenbezeichnung wird der Buchstabe «G» angefügt.

<sup>3</sup> Motorwagen der Klasse T sind Traktoren mit Rädern nach der Verordnung (EU) Nr. 167/2013, die für den Einsatz in der Land- und Forstwirtschaft konzipiert sind. Sie werden in folgende Klassen eingeteilt:

- a. Klasse T1: Traktoren mit einer Spurweite der dem Führer oder der Führerin am nächsten liegenden Achse von mindestens 1,15 m, einem Leergewicht von mehr als 0,60 t und einer Bodenfreiheit bis 1,00 m;
- b. Klasse T2: Traktoren mit einer Mindestspurweite von weniger als 1,15 m, einem Leergewicht von mehr als 0,60 t und einer Bodenfreiheit bis 0,60 m;
- c. Klasse T3: Traktoren mit einem Leergewicht von höchstens 0,60 t;
- d. Klasse T4: Traktoren mit besonderer Zweckbestimmung der folgenden Unterklassen:
  1. Klasse T4.1: Stelzradtraktoren, die für den Einsatz in hohen Reihenkulturen ausgelegt sind, ein überhöhtes Fahrwerk haben und deren Bodenfreiheit in der Arbeitsposition mehr als 1,00 m beträgt,
  2. Klasse T4.2: überbreite Traktoren,
  3. Klasse T4.3: Traktoren mit geringer Bodenfreiheit und Vierradantrieb, einer oder mehreren Zapfwellen, einem Garantiegewicht von höchstens 10 t und einem Verhältnis zwischen Garantiegewicht und Leergewicht von weniger als 2,5 sowie mit einem Schwerpunkt von weniger als 0,85 m über dem Boden.

<sup>4</sup> Motorwagen der Klasse C sind Traktoren mit Raupen nach der Verordnung (EU) Nr. 167/2013, die für den Einsatz in der Land- und Forstwirtschaft konzipiert sind. Sie werden in dieselben Unterklassen eingeteilt wie Traktoren der Klasse T.

<sup>5</sup> Der Klassenbezeichnung von Traktoren der Klassen T und C wird in Abhängigkeit von der bauartbedingten Höchstgeschwindigkeit ein Index angefügt:

- a. «a» für Traktoren mit einer bauartbedingten Höchstgeschwindigkeit von höchstens 40 km/h;
- b. «b» für Traktoren mit einer bauartbedingten Höchstgeschwindigkeit über 40 km/h.

<sup>6</sup> Für die Klasseneinteilung eines Zugfahrzeuges, das zum Ziehen eines Sattelanhängers, eines Starrdeichselanhängers oder eines Zentralachsanhängers bestimmt ist, ist die Sattel- beziehungsweise Stützlast mitzubersichtigen.

### **Art. 13** Arten von Arbeitsmotorwagen

<sup>1</sup> «Arbeitsmotorwagen» sind Motorwagen, mit denen keine Sachtransporte ausgeführt werden, sondern die zur Verrichtung von Arbeiten (wie Sägen, Fräsen, Spalten, Dreschen, Heben und Verschieben von Lasten, Erdbewegungen, Schneeräumung usw.) gebaut sind und höchstens einen geringen Tragraum für Werkzeuge und

Betriebsstoffe aufweisen. Ihr Motor kann neben dem Antrieb der Arbeitsgeräte auch für die Fortbewegung des Fahrzeugs dienen.

<sup>2</sup> Den Arbeitsmotorwagen sind gleichgestellt:

- a. Motorwagen nach Absatz 1, die eine Möglichkeit zur vorübergehenden Aufnahme von zu bearbeitendem Gut während des Arbeitsprozesses aufweisen;
- b. Motorwagen mit Lademulden, die zur Erdbewegung auf Bau- und Arbeitsplätzen dienen und auf öffentlichen Strassen nur leer überführt werden;
- c. Motorwagen mit Arbeitsgeräten, die über kurze Distanzen ein Ladegut befördern, das sie beim Unterhalt der Strasse auf der Fahrt aufnehmen oder abgeben;
- d.<sup>85</sup> Motorwagen der Feuerwehr und des Zivilschutzes, mit denen ausschliesslich Angehörige und Material der betreffenden Organisation befördert werden.

<sup>3</sup> Es werden folgende Arten von Arbeitsmotorwagen unterschieden:

- a. «Arbeitsmaschinen» sind Arbeitsmotorwagen mit einer bauartbedingten Höchstgeschwindigkeit von mehr als 30 km/h (Messtoleranz 10 %);
- b. «Arbeitskarren» sind Arbeitsmotorwagen mit einer bauartbedingten Höchstgeschwindigkeit bis 30 km/h (Messtoleranz 10 %).

<sup>4</sup> Arbeitsmotorwagen können als Transportmotorwagen immatrikuliert werden, wenn sie allen anwendbaren Vorschriften entsprechen und die Arbeitsgeräte weder die Sicht des Führers oder der Führerin erheblich einschränken noch den Verkehr behindern.

### 3. Kapitel: Übrige Motorfahrzeuge

**Art. 14<sup>86</sup>** Motorräder

«Motorräder» sind die folgenden Fahrzeuge, soweit sie nicht Motorfahrräder (Art. 18) sind:<sup>87</sup>

- a.<sup>88</sup> einspurige Motorfahrzeuge mit zwei Rädern, mit oder ohne Seitenwagen;
- b.<sup>89</sup> «Kleinmotorräder», das heisst:
  1. zweirädrige Motorfahrzeuge mit einer bauartbedingten Höchstgeschwindigkeit von höchstens 45 km/h und einer Motorleistung von

<sup>85</sup> Fassung gemäss Ziff. I der V vom 21. Nov. 2018, in Kraft seit 1. Febr. 2019 (AS 2019 253). Die Berichtigung vom 19. Febr. 2019 betrifft nur den französischen Text (AS 2019 685).

<sup>86</sup> Fassung gemäss Ziff. I der V vom 2. März 2012, in Kraft seit 1. Mai 2012 (AS 2012 1825).

<sup>87</sup> Fassung gemäss Ziff. I der V vom 15. April 2015, in Kraft seit 1. Juni 2015 (AS 2015 1321).

<sup>88</sup> Fassung gemäss Ziff. I der V vom 15. April 2015, in Kraft seit 1. Juni 2015 (AS 2015 1321).

<sup>89</sup> Fassung gemäss Ziff. I der V vom 16. Nov. 2016, in Kraft seit 15. Jan. 2017 (AS 2016 5133).

- höchstens 4,00 kW sowie einem Hubraum von höchstens 50 cm<sup>3</sup> bei Fremdzündungsmotoren,
2. dreirädrige Motorfahrzeuge mit einer bauartbedingten Höchstgeschwindigkeit von höchstens 45 km/h, einer Motorleistung von höchstens 4,00 kW, einem Hubraum von höchstens 50 cm<sup>3</sup> bei Fremdzündungsmotoren oder von höchstens 500 cm<sup>3</sup> bei Selbstzündungsmotoren sowie einem Gewicht nach Artikel 136 Absatz 1 von höchstens 0,27 t,
  3. «Elektro-Rikschas», das heisst zwei- oder mehrerädrige Fahrzeuge mit elektrischem Antrieb, einer Motorleistung von insgesamt höchstens 2,00 kW, einer bauartbedingten Höchstgeschwindigkeit von höchstens 20 km/h, einer allfälligen Tretunterstützung, die bis höchstens 25 km/h wirkt, einem Gewicht nach Artikel 136 Absatz 1 von höchstens 0,27 t und einem Gesamtgewicht von höchstens 0,45 t;
- c.<sup>90</sup> «Motorschlitten», das heisst mit Raupen versehene Motorfahrzeuge, die nicht durch Abbremsen einer Raupe gelenkt werden und die ein Gewicht nach Artikel 136 Absatz 1 von höchstens 0,45 t haben, sofern sie nicht Leicht- oder Kleinmotorfahrzeuge, Motoreinachser oder Motorhandwagen sind.

#### Art. 15 Leicht-, Klein- und dreirädrige Motorfahrzeuge

<sup>1</sup> «Dreirädrige Motorfahrzeuge» sind Fahrzeuge mit drei symmetrisch angeordneten Rädern und einem Gewicht nach Artikel 136 Absatz 1 von höchstens 1,00 t, die nicht als Kleinmotorräder gelten.<sup>91</sup>

<sup>2</sup> «Leichtmotorfahrzeuge» sind vierrädrige Motorfahrzeuge mit einer bauartbedingten Höchstgeschwindigkeit von höchstens 45 km/h, einer Motorleistung von höchstens 4,00 kW bei offenem Aufbau oder von höchstens 6,00 kW bei geschlossenem Aufbau, einem Hubraum von höchstens 50 cm<sup>3</sup> bei Fremdzündungsmotoren oder von höchstens 500 cm<sup>3</sup> bei Selbstzündungsmotoren sowie einem Gewicht nach Artikel 136 Absatz 1 von höchstens 0,425 t.<sup>92</sup>

<sup>3</sup> «Kleinmotorfahrzeuge» sind vierrädrige Motorfahrzeuge mit einem Gewicht nach Artikel 136 Absatz 1 von höchstens 0,45 t bei Fahrzeugen zum Personentransport oder von höchstens 0,60 t bei Fahrzeugen zum Sachentransport.<sup>93</sup>

<sup>4</sup> Leicht-, Klein- und dreirädrige Motorfahrzeuge, mit denen keine Sachentransporte ausgeführt werden, sondern die zur Verrichtung von Arbeit gebaut sind und höchstens einen geringen Tragraum für Werkzeuge und Betriebsstoffe aufweisen, gelten als Arbeitsmotorwagen nach Artikel 10 Absatz 1 und Artikel 13.

<sup>90</sup> Fassung gemäss Ziff. I der V vom 16. Nov. 2016, in Kraft seit 15. Jan. 2017 (AS 2016 5133).

<sup>91</sup> Fassung gemäss Ziff. I der V vom 10. Juni 2005, in Kraft seit 1. Okt. 2005 (AS 2005 4111).

<sup>92</sup> Fassung gemäss Ziff. I der V vom 16. Nov. 2016, in Kraft seit 15. Jan. 2017 (AS 2016 5133).

<sup>93</sup> Fassung gemäss Ziff. I der V vom 16. Nov. 2016, in Kraft seit 15. Jan. 2017 (AS 2016 5133).

**Art. 16<sup>94</sup>** Doppelräder

Für die Einteilung von Motorfahrzeugen nach den Artikeln 14 und 15 gelten zwei nebeneinander liegende Räder als ein Rad (Doppelrad), wenn der Abstand zwischen den Mittelpunkten der Aufstandsflächen der Reifen auf der Fahrbahn nicht mehr als 460 mm beträgt.

**Art. 17<sup>95</sup>** Motoreinachser, Motorhandwagen

<sup>1</sup> «Motoreinachser» sind Motorfahrzeuge mit zwei nebeneinander liegenden Rädern oder mit einem einzigen Rad, die von einer zu Fuss gehenden Person geführt oder mit einem Anhänger schwenkbar verbunden werden, und vergleichbare Fahrzeuge mit Raupen. Stützrollen hindern die Einreihung als Motoreinachser nicht.

<sup>2</sup> «Motorhandwagen» sind mehrachsige Motorfahrzeuge mit drei oder mehr Rädern, die ausschliesslich für die Führung durch eine zu Fuss gehende Person eingerichtet sind, und vergleichbare Fahrzeuge mit Raupen.

**Art. 18<sup>96</sup>** Motorfahrräder

«Motorfahrräder» sind:

- a. einplätzig, einspurige Fahrzeuge mit einer bauartbedingten Höchstgeschwindigkeit von höchstens 30 km/h, einer Motorleistung von insgesamt höchstens 1,00 kW und:<sup>97</sup>
  1. einem Verbrennungsmotor mit einem Hubraum von höchstens 50 cm<sup>3</sup>, oder
  - 2.<sup>98</sup> elektrischem Antrieb sowie einer allfälligen Tretunterstützung, die bis höchstens 45 km/h wirkt;
- b. «Leicht-Motorfahrräder», das heisst Fahrzeuge mit elektrischem Antrieb, einer Motorleistung von insgesamt höchstens 0,50 kW, einer bauartbedingten Höchstgeschwindigkeit von höchstens 20 km/h und einer allfälligen Tretunterstützung, die bis höchstens 25 km/h wirkt, und die:<sup>99</sup>
  - 1.<sup>100</sup> höchstens zweiplätzig sind,

<sup>94</sup> Fassung gemäss Ziff. I der V vom 16. Nov. 2016, in Kraft seit 15. Jan. 2017 (AS 2016 5133).

<sup>95</sup> Fassung gemäss Ziff. I der V vom 2. März 2012, in Kraft seit 1. Mai 2012 (AS 2012 1825).

<sup>96</sup> Fassung gemäss Ziff. I der V vom 2. März 2012, in Kraft seit 1. Mai 2012 (AS 2012 1825).

<sup>97</sup> Fassung gemäss Ziff. I der V vom 16. Nov. 2016, in Kraft seit 15. Jan. 2017 (AS 2016 5133).

<sup>98</sup> Fassung gemäss Ziff. I der V vom 16. Nov. 2016, in Kraft seit 15. Jan. 2017 (AS 2016 5133).

<sup>99</sup> Fassung gemäss Ziff. I der V vom 16. Nov. 2016, in Kraft seit 15. Jan. 2017 (AS 2016 5133).

<sup>100</sup> Fassung gemäss Ziff. I der V vom 21. Nov. 2018, in Kraft seit 1. Febr. 2019 (AS 2019 253).

- 2.<sup>101</sup> speziell für das Mitführen einer behinderten Person eingerichtet sind,
  - 3.<sup>102</sup> aus einer speziellen Fahrrad-Rollstuhl-Kombination<sup>103</sup> bestehen, oder
  - 4.<sup>104</sup> speziell für das Mitführen von höchstens zwei Kindern auf geschützten Sitzplätzen eingerichtet sind;
- c.<sup>105</sup> «motorisierte Rollstühle», das heisst für gehbehinderte Personen konzipierte Fahrzeuge mit eigenem Antrieb, einer bauartbedingten Höchstgeschwindigkeit von höchstens 30 km/h, einer Motorleistung von insgesamt höchstens 1,00 kW sowie einem Hubraum von höchstens 50 cm<sup>3</sup> bei Verbrennungsmotoren;
- d.<sup>106</sup> «Elektro-Stehroller», das heisst einplätzig, selbstbalancierende Fahrzeuge mit elektrischem Antrieb und:
1. einer Motorleistung von insgesamt höchstens 2,00 kW, die zu einem wesentlichen Teil für das Halten der Balance des Fahrzeugs eingesetzt wird,
  2. einer bauartbedingten Höchstgeschwindigkeit von höchstens 20 km/h, und
  3. einer allfälligen Tretunterstützung, die bis höchstens 25 km/h wirkt.

## 4. Kapitel: Motorlose Fahrzeuge

### Art. 19 Anhänger

<sup>1</sup> «Anhänger» sind Fahrzeuge ohne eigenen Antrieb, die gebaut sind, um von anderen Fahrzeugen gezogen zu werden und mit diesen durch eine geeignete Verbindungseinrichtung schwenkbar verbunden sind. Fahrbare Abschleppvorrichtungen gelten nicht als Anhänger.<sup>107</sup>

<sup>2</sup> Für Motorfahrzeuge, die mit Hilfe einer Deichsel wie ein Anhänger gezogen werden, gelten die Vorschriften für Anhänger sinngemäss.

<sup>101</sup> Fassung gemäss Ziff. I der V vom 29. Nov. 2013, in Kraft seit 1. Jan. 2014 (AS **2013** 4693).

<sup>102</sup> Fassung gemäss Ziff. I der V vom 29. Nov. 2013, in Kraft seit 1. Jan. 2014 (AS **2013** 4693).

<sup>103</sup> Ausdruck gemäss Ziff. I Abs. 2 der V vom 15. April 2015, in Kraft seit 1. Juni 2015 (AS **2015** 1321). Die Änd. wurde im ganzen Erlass berücksichtigt.

<sup>104</sup> Eingefügt durch Ziff. I der V vom 29. Nov. 2013, in Kraft seit 1. Jan. 2014 (AS **2013** 4693).

<sup>105</sup> Fassung gemäss Ziff. I der V vom 16. Nov. 2016, in Kraft seit 15. Jan. 2017 (AS **2016** 5133).

<sup>106</sup> Eingefügt durch Ziff. I der V vom 15. April 2015 (AS **2015** 1321), Fassung gemäss Ziff. I der V vom 16. Nov. 2016, in Kraft seit 15. Jan. 2017 (AS **2016** 5133).

<sup>107</sup> Fassung gemäss Ziff. I der V vom 21. Nov. 2018, in Kraft seit 1. Febr. 2019 (AS **2019** 253).



**Art. 20** Transportanhänger nach schweizerischem Recht

<sup>1</sup> «Transportanhänger» sind Anhänger zum Personen- oder Sachentransport. Anhänger, deren Aufbau als Nutzraum (Werkstatt, Verkaufsladen, Ausstellungslokal, Büro, Laboratorium usw.) dient, sind den Transportanhängern gleichgestellt.<sup>108</sup>

<sup>2</sup> Es werden folgende Arten von Transportanhängern unterschieden:

- a. «Sachentransportanhänger» sind Anhänger mit Ladebrücken, Tanks oder anderen Laderäumen zur Beförderung von Sachen.
- b. «Personentransportanhänger» sind Anhänger, die zur Personenbeförderung besonders eingerichtet sind.
- c.<sup>109</sup> «Wohnanhänger» sind Anhänger, bei denen mindestens drei Viertel des zur Verfügung stehenden Volumens (inkl. Gepäckraum) als Wohnraum eingerichtet ist.
- d. «Sportgeräteanhänger» sind Anhänger mit besonderen Einrichtungen zum Transport von Flug- und Wassersportgeräten sowie von Wettbewerbsfahrzeugen usw.; ihnen sind gleichgestellt die Anhänger zur Beförderung von Reitpferden.

<sup>3</sup> Nach der Bauweise werden unterschieden:

- a. «Normalanhänger» sind Anhänger, deren Zugvorrichtung (Deichsel) am Anhänger in senkrechter Richtung schwenken kann.
- b.<sup>110</sup> «Langmaterialanhänger» sind Anhänger ohne Ladebrücke oder Laderaum, die aus zwei Elementen bestehen, welche die Ladung tragen, oder deren Ladung auch auf dem Zugwagen aufliegt. Die beiden Anhängerelemente beziehungsweise der Zugwagen und der Anhänger können mit einer Hilfsbrücke, einem anderen Verbindungsteil oder nur durch die Ladung gekoppelt sein.
- c. «Sattelanhänger» sind Anhänger, die so an ein Motorfahrzeug (Sattelschlepper) angekuppelt werden, dass sie teilweise auf diesem aufliegen. Ein wesentlicher Teil des Gewichts des Anhängers und seiner Ladung wird vom Zugfahrzeug getragen.
- c<sup>bis</sup>.<sup>111</sup> «Starrdeichselanhänger» sind Anhänger, deren Deichsel in senkrechter Richtung nur geringfügig schwenken kann und konstruktionsbedingt eine vertikale Stützlast auf das Zugfahrzeug überträgt;

<sup>108</sup> Fassung gemäss Ziff. I der V vom 28. März 2007, in Kraft seit 1. Juli 2007 (AS 2007 2109).

<sup>109</sup> Fassung gemäss Ziff. I der V vom 6. Sept. 2000, in Kraft seit 15. Okt. 2000 (AS 2000 2433).

<sup>110</sup> Fassung gemäss Ziff. I der V vom 14. Okt. 2009, in Kraft seit 1. April 2010 (AS 2009 5705).

<sup>111</sup> Eingefügt durch Ziff. I der V vom 21. Nov. 2018, in Kraft seit 1. Febr. 2019 (AS 2019 253).

- d.<sup>112</sup> «Zentralachsanhänger» sind Starrdeichselanhänger, deren Achse oder Achsen möglichst nahe beim Schwerpunkt des Anhängers angeordnet sind und deren Deichsel dadurch nur eine geringe vertikale Stützlast auf das Zugfahrzeug überträgt;
- e. «Starre Anhänger» sind Anhänger, die mit dem Zugwagen so verbunden sind, dass sie nur in senkrechter Richtung schwenken können;
- f.<sup>113</sup> «Schlittenanhänger» sind Anhänger mit einer Höchstgeschwindigkeit bis 20 km/h, die teilweise oder ganz auf Kufen laufen.

<sup>4</sup> Hydraulisch einstellbare Deichseln mit Gelenk, die eine vertikale Stützlast auf das Zugfahrzeug übertragen, gelten als Starrdeichseln.<sup>114</sup>

**Art. 21<sup>115</sup>** Klasseneinteilung von Anhängern nach EU-Recht

<sup>1</sup> Anhänger der Klasse O sind Transportanhänger nach der Richtlinie 2007/46/EG. Sie werden in folgende Klassen eingeteilt:

- a. Klasse O<sub>1</sub>: Anhänger mit einem Garantiegewicht von höchstens 0,75 t;
- b. Klasse O<sub>2</sub>: Anhänger mit einem Garantiegewicht von über 0,75 t bis höchstens 3,50 t;
- c. Klasse O<sub>3</sub>: Anhänger mit einem Garantiegewicht von über 3,50 t bis höchstens 10,00 t;
- d. Klasse O<sub>4</sub>: Anhänger mit einem Garantiegewicht von über 10,00 t.

<sup>2</sup> Anhänger der Klasse R sind Transportanhänger nach der Verordnung (EU) Nr. 167/2013, die für den Einsatz in der Land- und Forstwirtschaft konzipiert sind. Sie werden in folgende Klassen eingeteilt:

- a. Klasse R1: Anhänger mit einem Garantiegewicht von höchstens 1,50 t;
- b. Klasse R2: Anhänger mit einem Garantiegewicht von über 1,50 t bis höchstens 3,50 t;
- c. Klasse R3: Anhänger mit einem Garantiegewicht von über 3,50 t bis höchstens 21,00 t;
- d. Klasse R4: Anhänger mit einem Garantiegewicht von über 21,00 t.

<sup>3</sup> Anhänger der Klasse S sind Arbeitsanhänger nach der Verordnung (EU) Nr. 167/2013, die für den Einsatz in der Land- und Forstwirtschaft konzipiert sind. Sie werden in folgende Klassen eingeteilt:

- a. Klasse S1: Anhänger mit einem Garantiegewicht von höchstens 3,50 t;

<sup>112</sup> Fassung gemäss Ziff. I der V vom 21. Nov. 2018, in Kraft seit 1. Febr. 2019 (AS 2019 253).

<sup>113</sup> Eingefügt durch Ziff. I der V vom 21. Nov. 2018, in Kraft seit 1. Febr. 2019 (AS 2019 253).

<sup>114</sup> Eingefügt durch Ziff. I der V vom 21. Nov. 2018, in Kraft seit 1. Febr. 2019 (AS 2019 253).

<sup>115</sup> Fassung gemäss Ziff. I der V vom 21. Nov. 2018, in Kraft seit 1. Febr. 2019 (AS 2019 253).

- b. Klasse S2: Anhänger mit einem Garantiegewicht von über 3,50 t.

<sup>4</sup> Der Klassenbezeichnung von Anhängern nach den Absätzen 2 und 3 wird in Abhängigkeit von der bauartbedingten Höchstgeschwindigkeit ein Index angefügt:

- a. «a» für Anhänger mit einer bauartbedingten Höchstgeschwindigkeit von höchstens 40 km/h;
- b. «b» für Anhänger mit einer bauartbedingten Höchstgeschwindigkeit über 40 km/h.

<sup>5</sup> Für die Klasseneinteilung von Sattelanhängern, Starrdeichselanhängern und Zentralachsanhängern ist das massgebliche Garantiegewicht gleich der von der oder den Achsen des Anhängers auf den Boden übertragenen Last, wenn der Anhänger mit dem Zugfahrzeug verbunden und bis zum technisch zulässigen Höchstgewicht beladen ist. Die Sattel- beziehungsweise Stützlast ist beim Zugfahrzeug zu berücksichtigen.

## Art. 22 Arten von Arbeitsanhängern

<sup>1</sup> «Arbeitsanhänger» sind Anhänger, mit denen keine Sachentransporte ausgeführt werden, sondern die als Arbeitsgerät dienen und höchstens einen geringen Tragraum für Werkzeuge und Betriebsstoffe aufweisen.<sup>116</sup>

<sup>2</sup> Ihnen gleichgestellt sind Anhänger:

- a.<sup>117</sup> nach Absatz 1, die eine Ladekapazität aufweisen, um während des Arbeitsprozesses erzeugtes oder benötigtes Gut vorübergehend aufzunehmen oder abzugeben, und deren Verhältnis zwischen Garantiegewicht und Leergewicht weniger als 3,0 beträgt;
- b. zum Transport von Bestandteilen, Werkzeugen und Betriebsstoffen des Arbeitsmotorwagens, an dem sie mitgeführt werden;
- c.<sup>118</sup> ...
- d. mit Arbeitsgeräten, die über kurze Distanzen ein Ladegut befördern, das sie beim Unterhalt der Strasse auf der Fahrt aufnehmen oder abgeben;
- e. die so gebaut sind, dass sie nur ein bestimmtes Arbeitsgerät aufnehmen können und keine anderweitige Lademöglichkeit aufweisen;
- f. der Feuerwehr und des Zivilschutzes.

<sup>3</sup> Arbeitsanhänger können als Transportanhänger immatrikuliert werden, wenn sie allen anwendbaren Vorschriften entsprechen und die Arbeitsgeräte den Verkehr nicht behindern.

<sup>116</sup> Fassung gemäss Ziff. I der V vom 2. Sept. 1998, in Kraft seit 1. Okt. 1998 (AS 1998 2352).

<sup>117</sup> Fassung gemäss Ziff. I der V vom 21. Nov. 2018, in Kraft seit 1. Febr. 2019 (AS 2019 253).

<sup>118</sup> Aufgehoben durch Ziff. I der V vom 28. März 2007, mit Wirkung seit 1. Juli 2007 (AS 2007 2109).

<sup>4</sup> Anhänger nach Absatz 2 werden als Arbeitsanhänger, solche mit aufgebautem Nutzraum (Art. 20 Abs. 1) als Anhänger bezeichnet und durch die Angabe ihres Gebrauchszweckes näher bestimmt.

**Art. 23** Handwagen, Tierfuhrwerke<sup>119</sup>

<sup>1</sup> «Handwagen», «Stosskarren» und «Handschlitten» sind Fahrzeuge ohne eigenen Antrieb, die von einer zu Fuss gehenden Person gezogen oder gestossen werden.

<sup>2</sup> «Tierfuhrwerke» sind Fahrzeuge ohne eigenen Antrieb, inbegriffen Schlitten, die für den Tierzug eingerichtet sind.

<sup>3</sup> ...<sup>120</sup>

**Art. 23a**<sup>121</sup> Rollstühle<sup>122</sup>

Für Rollstühle ohne Motor, die von einer Begleitperson gestossen oder von der behinderten Person selbst, z. B. mittels Griffingen an den Rädern oder Handkurbeln, fortbewegt werden, gelten die Vorschriften für Handwagen (Art. 211) sinngemäss.

**Art. 24**<sup>123</sup> Fahrräder und Kinderräder

<sup>1</sup> «Fahrräder» sind Fahrzeuge mit wenigstens zwei Rädern, die durch mechanische Vorrichtungen ausschliesslich mit der Kraft der sich darauf befindenden Personen fortbewegt werden. Kinderräder und Rollstühle gelten nicht als Fahrräder.<sup>124</sup>

<sup>2</sup> «Kinderräder» sind Fahrzeuge, welche der Definition des Fahrrades entsprechen, jedoch speziell für die Verwendung durch Kinder im vorschulpflichtigen Alter vorgesehen sind.<sup>125</sup>

<sup>3</sup> Für Fahrrad-Rollstuhl-Kombinationen, ausgenommen Fahrräder mit Nachlaufteilen (Art. 210 Abs. 5), gelten die Vorschriften für mehrspurige Fahrräder sinngemäss.<sup>126</sup>

<sup>119</sup> Fassung gemäss Ziff. I der V vom 21. Nov. 2018, in Kraft seit 1. Febr. 2019 (AS **2019** 253).

<sup>120</sup> Aufgehoben durch Ziff. I der V vom 21. Nov. 2018, mit Wirkung seit 1. Febr. 2019 (AS **2019** 253).

<sup>121</sup> Eingefügt durch Ziff. I der V vom 10. Juni 2005 (AS **2005** 4111). Fassung gemäss Ziff. I der V vom 28. März 2007, in Kraft seit 1. Juli 2007 (AS **2007** 2109).

<sup>122</sup> Ausdruck gemäss Ziff. I Abs. 1 der V vom 15. April 2015, in Kraft seit 1. Juni 2015 (AS **2015** 1321). Die Änd. wurde im ganzen Erlass berücksichtigt.

<sup>123</sup> Fassung gemäss Ziff. I der V vom 15. Mai 2002, in Kraft seit 1. Aug. 2002 (AS **2002** 1938).

<sup>124</sup> Fassung gemäss Ziff. I der V vom 16. Nov. 2016, in Kraft seit 15. Jan. 2017 (AS **2016** 5133).

<sup>125</sup> Fassung gemäss Ziff. I der V vom 10. Juni 2005, in Kraft seit 1. Okt. 2005 (AS **2005** 4111).

<sup>126</sup> Eingefügt durch Ziff. I der V vom 17. Aug. 2005 (AS **2005** 4515). Fassung gemäss Ziff. I der V vom 28. März 2007, in Kraft seit 1. Juli 2007 (AS **2007** 2109).

## 5. Kapitel:<sup>127</sup> Ausnahmefahrzeuge

### Art. 25 Definition

<sup>1</sup> «Ausnahmefahrzeuge» sind Fahrzeuge, die wegen ihres besonderen Verwendungszwecks oder aus anderen zwingenden Gründen den Vorschriften über Abmessungen, Gewichte oder Kreisfahrtbedingungen nicht entsprechen können.

<sup>2</sup> Ausnahmefahrzeuge werden nur zugelassen, soweit ein Abweichen von den Vorschriften erforderlich ist und die Verkehrssicherheit nicht beeinträchtigt wird.

<sup>3</sup> Die Erteilung von Bewilligungen für die Verwendung von Ausnahmefahrzeugen richtet sich nach den Artikeln 78–85 VRV.

### Art. 26 Raupenfahrzeuge

<sup>1</sup> Raupenfahrzeuge gelten als Ausnahmefahrzeuge.

<sup>2</sup> Ausgenommen sind mit Raupen versehene Motorhandwagen und Motoreinachser, die von einer zu Fuss gehenden Person geführt werden und keinen Anhänger ziehen.

### Art. 27 Land- und forstwirtschaftliche<sup>128</sup> Fahrzeuge mit Überbreite

<sup>1</sup> Land- und forstwirtschaftliche Arbeitskarren und Arbeitsanhänger mit Überbreite werden als Ausnahmefahrzeuge (Art. 25) bis zu einer Breite von 3,50 m zugelassen.<sup>129</sup>

<sup>1bis</sup> Andere land- und forstwirtschaftliche Fahrzeuge, welche die Breite von 2,55 m nur wegen der montierten Breitreifen (Art. 60 Abs. 6), Gummiraupen-Laufwerken, allenfalls vorhandenen Radabdeckungen aus nachgiebigem Material oder notwendigen Arbeitsgeräten überschreiten, werden als Ausnahmefahrzeuge bis zu einer Breite von 3,00 m zugelassen. In Bezug auf die Reifen oder Raupen muss vom betreffenden Fahrzeugtyp eine Ausführung mit einer Breite von maximal 2,55 m existieren.<sup>130</sup>

<sup>1ter</sup> Ein Ausnahmeanhänger nach Absatz 1<sup>bis</sup> darf die Breite des Zugfahrzeugs (Art. 38 Abs. 1<sup>bis</sup>) nicht überschreiten, ausser bei Zugfahrzeugen, die mit Breitreifen oder Doppelbereifungen oder mit Gummiraupen-Laufwerken ausgerüstet sind. In diesem Fall ist die Breite des Anhängers am Zugfahrzeug auffällig zu markieren.<sup>131</sup>

<sup>2</sup> Folgende land- und forstwirtschaftliche Fahrzeuge mit Überbreite dürfen ohne Bewilligung verkehren und gelten nicht als Ausnahmefahrzeuge:

<sup>127</sup> Fassung gemäss Ziff. I der V vom 6. Sept. 2000, in Kraft seit 15. Okt. 2000 (AS 2000 2433).

<sup>128</sup> Ausdruck gemäss Ziff. I Abs. 1 der V vom 21. Nov. 2018, in Kraft seit 1. Febr. 2019 (AS 2019 253). Diese Änd. wurde in den in der AS genannten Bestimmungen vorgenommen.

<sup>129</sup> Fassung gemäss Ziff. I der V vom 10. Juni 2005, in Kraft seit 1. Okt. 2005 (AS 2005 4111).

<sup>130</sup> Eingefügt durch Ziff. I der V vom 10. Juni 2005 (AS 2005 4111). Fassung gemäss Ziff. I der V vom 21. Nov. 2018, in Kraft seit 1. Febr. 2019 (AS 2019 253).

<sup>131</sup> Eingefügt durch Ziff. I der V vom 2. März 2012, in Kraft seit 1. Mai 2012 (AS 2012 1825).

- a. land- und forstwirtschaftliche Motorfahrzeuge mit vorübergehend angebrachten, erforderlichen Zusatzgeräten mit einer Breite bis zu 3,50 m;
- b. land- und forstwirtschaftliche Motorfahrzeuge mit vorübergehend angebrachten, erforderlichen Doppelbereifungen oder Giterrädern bis zu einer Breite von 3,00 m;
- c.<sup>132</sup> land- und forstwirtschaftliche Anhänger mit vorübergehend angebrachten, erforderlichen Doppelbereifungen, Giterrädern oder Zusatzgeräten bis zu einer Breite von 3,00 m.

<sup>3</sup> Anhänger nach Absatz 2 Buchstabe c dürfen die Breite des Zugfahrzeugs (Art. 38 Abs. 1<sup>bis</sup>) nicht überschreiten, ausser bei Zugfahrzeugen, die mit Breitreifen oder Doppelbereifungen oder mit Gummiraupen-Laufwerken ausgerüstet sind. In diesem Fall ist die Breite des Anhängers am Zugfahrzeug auffällig zu markieren.<sup>133</sup>

#### **Art. 28**      Andere Fahrzeuge mit Überbreite

Folgende Fahrzeuge mit Überbreite dürfen ohne Bewilligung verkehren und gelten nicht als Ausnahmefahrzeuge:

- a.<sup>134</sup> Motorfahrzeuge mit vorübergehend angebrachten, erforderlichen Zusatzgeräten mit einer Breite bis zu 3,50 m oder vorübergehend angebrachten, erforderlichen Schneeräumungsgeräten;
- b.<sup>135</sup> gewerblich immatrikulierte Traktoren mit einer Höchstgeschwindigkeit bis 40 km/h und Motorkarren, an denen für Fahrten zur Bewirtschaftung eines Land- oder Forstwirtschaftsbetriebs (Art. 87 VRV<sup>136</sup>) erforderliche Doppelbereifungen oder Giterräder bis zu einer Breite von 3,00 m vorübergehend angebracht sind;
- c.<sup>137</sup> gewerblich immatrikulierte Anhänger, an denen für Fahrten zur Bewirtschaftung eines Land- oder Forstwirtschaftsbetriebs (Art. 87 VRV) erforderliche Doppelbereifungen, Giterräder oder Zusatzgeräte bis zur Breite des Zugfahrzeugs vorübergehend angebracht sind.

<sup>132</sup> Fassung gemäss Ziff. I der V vom 2. März 2012, in Kraft seit 1. Mai 2012 (AS 2012 1825).

<sup>133</sup> Eingefügt durch Ziff. I der V vom 2. März 2012, in Kraft seit 1. Mai 2012 (AS 2012 1825).

<sup>134</sup> Fassung gemäss Ziff. I der V vom 21. Aug. 2002, in Kraft seit 1. Jan. 2003 (AS 2002 3218).

<sup>135</sup> Fassung gemäss Ziff. I der V vom 21. Nov. 2018, in Kraft seit 1. Febr. 2019 (AS 2019 253).

<sup>136</sup> SR 741.11

<sup>137</sup> Fassung gemäss Ziff. I der V vom 21. Nov. 2018, in Kraft seit 1. Febr. 2019 (AS 2019 253).

**Art. 28a**<sup>138</sup> Fahrzeuge mit weit nach vorne reichenden Schneeräumgeräten  
Fahrzeuge, bei denen vorübergehend angebrachte, erforderliche Schneeräumgeräte mehr als 3,00 m vor die Mitte der Lenkvorrichtung reichen (Art. 38 Abs. 3), dürfen ohne Bewilligung verkehren und gelten nicht als Ausnahmefahrzeuge.

## **2. Teil: Zulassungsprüfung, Nachprüfung, Abgaswartung**<sup>139</sup>

### **1. Kapitel:**<sup>140</sup> **Zulassungsprüfung**

#### **Art. 29** Grundsatz

<sup>1</sup> Für Motorfahrzeuge und ihre Anhänger muss vor ihrer Zulassung zum Verkehr amtlich geprüft werden, ob sie den Bau- und Ausrüstungsvorschriften entsprechen.

<sup>2</sup> Keine Zulassungsprüfung nach den Artikeln 30–32 ist erforderlich für Motorfahräder. Für diese richtet sich das Zulassungsverfahren nach den Artikeln 90–96 VZV<sup>141</sup>.

<sup>3</sup> Keine kantonale Zulassungsprüfung ist erforderlich für Militärfahrzeuge sowie Fahrzeuge, die der Verordnung vom 4. November 2009<sup>142</sup> über die Personenbeförderung unterstehen.

<sup>4</sup> Änderungen an Fahrzeugen, die zwischen der Zulassungsprüfung und der Zulassung vorgenommen werden, sind der Zulassungsbehörde zu melden und nach Artikel 34 Absatz 2 zu prüfen.

#### **Art. 30** Prüfung von neuen Fahrzeugen: administrative Prüfung

<sup>1</sup> Bei neuen Fahrzeugen wird der Nachweis über die Einhaltung der Bau- und Ausrüstungsvorschriften erbracht mit:

- a. einem ausgefüllten und vom Typengenehmigungs- oder Datenblattinhaber unterzeichneten Prüfungsbericht; oder
- b. ...<sup>143</sup>

<sup>2</sup> Als neu gelten Fahrzeuge:

- a. die erstmals zugelassen werden;
- b. die im Ausland vor einem Jahr oder weniger zugelassen wurden, wenn ihr Kilometerstand 2000 km oder ihr Betriebsstundenstand 70 h nicht übersteigt.

<sup>138</sup> Eingefügt durch Ziff. I der V vom 2. März 2012, in Kraft seit 1. Mai 2012 (AS 2012 1825).

<sup>139</sup> Fassung gemäss Ziff. I der V vom 21. Nov. 2018, in Kraft seit 1. Febr. 2019 (AS 2019 253).

<sup>140</sup> Fassung gemäss Ziff. I der V vom 21. Nov. 2018, in Kraft seit 1. Febr. 2019 (AS 2019 253).

<sup>141</sup> SR 741.51

<sup>142</sup> SR 745.11

<sup>143</sup> Tritt zu einem späteren Zeitpunkt in Kraft.

**Art. 30a** Prüfung von neuen Fahrzeugen: Identifikationsprüfung und Funktionskontrolle

<sup>1</sup> Liegen für ein neues Fahrzeug die Dokumente nach Artikel 30 Absatz 1 nicht vor, so wird der Nachweis über die Einhaltung der Bau- und Ausrüstungsvorschriften wie folgt erbracht:

- a. Liegt eine EU-Übereinstimmungsbescheinigung in Papierform vor, so wird bei Personenwagen und Wohnmotorwagen mit einem Gesamtgewicht bis 3,50 t eine Identifikationsprüfung durchgeführt, bei den übrigen Fahrzeugen eine Funktionskontrolle.
- b. Liegt keine EU-Übereinstimmungsbescheinigung in Papierform vor, so wird eine Funktionskontrolle durchgeführt, wenn:
  1. eine Konformitätserklärung nach dem UNECE-Reglement Nr. 0 sowie alle weiteren erforderlichen Genehmigungen zur Vervollständigung nach dem entsprechenden EU-Gesamtgenehmigungsrechtsakt vorliegen,
  2. Genehmigungen und Konformitätszeichen vorliegen, die von ausländischen Staaten nach nationalem oder internationalem Recht erteilt wurden, das in Anhang 2 aufgeführt oder den schweizerischen Vorschriften mindestens gleichwertig ist,
  3. Konformitätserklärungen nach den Artikeln 2 Buchstabe f und 14 TGV<sup>144</sup> vorliegen,
  4. Prüfberichte vorliegen, die nach den in Anhang 2 aufgeführten Vorschriften von Prüfstellen erstellt wurden, die für diese Prüfungen in Anhang 2 TGV aufgeführt oder vom ASTRA nach Artikel 17 Absatz 2 TGV anerkannt sind, oder
  5. die Halter und Halterinnen diplomatische oder konsularische Vorrechte und Immunitäten geniessen.

<sup>2</sup> Die Funktionskontrolle beschränkt sich auf die wichtigsten Vorrichtungen wie Lenkung, Bremsen und Beleuchtung sowie die Verbindungseinrichtungen von Zugfahrzeugen und Anhängern.

<sup>3</sup> Der Nachweis der Gleichwertigkeit nach Absatz 1 Buchstabe b Ziffer 2 ist vom Gesuchsteller oder von der Gesuchstellerin zu erbringen.

**Art. 30b** Prüfung von neuen Fahrzeugen: umfassende technische Prüfung

Liegen für ein neues Fahrzeug die Dokumente nach Artikel 30 Absatz 1 nicht vor und sind die Voraussetzungen nach Artikel 30a nicht erfüllt, so wird der Nachweis über die Einhaltung der Bau- und Ausrüstungsvorschriften mit einer umfassenden technischen Prüfung erbracht. Es wird dabei insbesondere geprüft, ob das Fahrzeug den Abgas- und Geräuschvorschriften entspricht und für den beabsichtigten Gebrauch betriebssicher ist.

<sup>144</sup> SR 741.511



**Art. 30c** Prüfung von neuen Fahrzeugen: technische Prüfung für Teile oder Änderungen

Bei Fahrzeugen, für die nur ein Teil der Dokumente nach Artikel 30a Buchstabe b Ziffern 1–4 vorliegen, oder bei geänderten Fahrzeugen müssen die nicht geprüften Teile oder Änderungen umfassend technisch geprüft werden.

**Art. 31** Prüfung von nicht neuen Fahrzeugen: Funktionskontrolle und umfassende technische Prüfung

<sup>1</sup> Bei Fahrzeugen, die nicht neu sind (Art. 30 Abs. 2), wird der Nachweis über die Einhaltung der Bau- und Ausrüstungsvorschriften mit einer Funktionskontrolle erbracht, wenn:

- a. ein ausgefüllter und vom Typengenehmigungs- oder Datenblattinhaber unterzeichneter Prüfungsbericht vorliegt;
- b. eine EU-Übereinstimmungsbescheinigung vorliegt;
- c. eine Konformitätserklärung nach dem UNECE-Reglement Nr. 0 sowie alle weiteren erforderlichen Genehmigungen zur Vervollständigung nach dem entsprechenden EU-Gesamtgenehmigungsrechtsakt vorliegen; oder
- d. die Halter und Halterinnen diplomatische oder konsularische Vorrechte und Immunitäten geniessen.

<sup>2</sup> Die Funktionskontrolle beschränkt sich auf die wichtigsten Vorrichtungen wie Lenkung, Bremsen und Beleuchtung sowie die Verbindungseinrichtungen von Zugfahrzeugen und Anhängern.

<sup>3</sup> Sind die Voraussetzungen nach Absatz 1 nicht erfüllt, so wird eine umfassende technische Prüfung durchgeführt. Es wird dabei insbesondere geprüft, ob das Fahrzeug den Abgas- und Geräuschvorschriften entspricht und für den beabsichtigten Gebrauch betriebssicher ist.

**Art. 31a** Fahrzeugsysteme und Fahrzeugteile, die von der Typengenehmigung des Fahrzeugs abweichen

<sup>1</sup> Bei Fahrzeugsystemen und Fahrzeugteilen, die von der Typengenehmigung des Fahrzeugs abweichen, wird eine Funktionskontrolle durchgeführt, wenn eine der Voraussetzungen nach Artikel 30a Absatz 1 Buchstabe b Ziffern 2–4 erfüllt ist.

<sup>2</sup> Bei den übrigen von der Typengenehmigung des Fahrzeugs abweichenden Fahrzeugsystemen und Fahrzeugteilen wird eine umfassende technische Prüfung durchgeführt. Es wird dabei insbesondere geprüft, ob sie für den beabsichtigten Gebrauch betriebssicher sind und ob keine ernsthafte Gefährdung der Umwelt oder der öffentlichen Gesundheit besteht.

**Art. 32** Selbstabnahme

<sup>1</sup> Die Zulassungsbehörde kann für Fahrzeuge mit einer Typengenehmigung oder einem Datenblatt das Ausfüllen des Prüfungsberichts und die Funktionskontrolle an Personen delegieren, die für eine einwandfreie Durchführung Gewähr bieten.

<sup>2</sup> Diese Ermächtigung kann sich auf leichte Motorwagen, Anhänger mit einem Gesamtgewicht bis 3,50 t, Motorräder, Leicht-, Klein- und dreirädrige Motorfahrzeuge erstrecken.

<sup>3</sup> Die Ermächtigung gilt nicht für Fahrzeuge, die von der typengenehmigten Ausführung abweichen.

<sup>4</sup> Die Zulassungsbehörde führt Stichproben durch. Sie entzieht die Ermächtigung, wenn schwere oder wiederholte Mängel festgestellt werden.

## 2. Kapitel: Nachprüfungen<sup>145</sup>

### Art. 33 Periodische Prüfungspflicht

<sup>1</sup> Die mit Kontrollschildern zugelassenen Fahrzeuge, die in Absatz 2 aufgeführt sind, unterliegen der amtlichen, periodischen Nachprüfung. Die Zulassungsbehörde bietet die Halter und Halterinnen zur Nachprüfung auf.<sup>146</sup>

<sup>1bis</sup> Die Nachprüfung umfasst:

- a. die Identifikation des Fahrzeugs;
- b. die Bremsanlagen;
- c. die Lenkvorrichtung;
- d. die Sichtverhältnisse;
- e. die Beleuchtungseinrichtungen und die elektrische Anlage;
- f. die Fahrgestelle, Achsen, Räder, Reifen und Aufhängungen;
- g. die übrigen Ein- und Vorrichtungen;
- h. das Emissionsverhalten.<sup>147</sup>

<sup>2</sup> Es gelten folgende Prüfungsintervalle:

- a.<sup>148</sup> erstmals ein Jahr nach der ersten Inverkehrsetzung, dann jährlich:
  1. Fahrzeuge zum berufsmässigen Personentransport, ausgenommen Fahrzeuge, die nach Artikel 4 Absatz 1 Buchstabe d ARV <sup>2149</sup> verwendet werden,
  2. Gesellschaftswagen,
  3. Anhänger zum Personentransport,
  4. Fahrzeuge zum Transport gefährlicher Güter, für die gemäss SDR<sup>150</sup> eine jährliche Nachprüfung erforderlich ist;

<sup>145</sup> Fassung gemäss Ziff. I der V vom 21. Nov. 2018, in Kraft seit 1. Febr. 2019 (AS **2019** 253).

<sup>146</sup> Fassung gemäss Ziff. I der V vom 21. Nov. 2018, in Kraft seit 1. Febr. 2019 (AS **2019** 253).

<sup>147</sup> Eingefügt durch Ziff. I vom 15. Juni 2001, in Kraft seit 1. Juni 2002 (AS **2002** 1181).

<sup>148</sup> Fassung gemäss Ziff. I der V vom 16. Nov. 2016, in Kraft seit 1. Juli 2017 (AS **2016** 5133).

<sup>149</sup> SR **822.222**

- a.<sup>151</sup> erstmals zwei Jahre nach der ersten Inverkehrsetzung, anschliessend nach zwei Jahren, dann jährlich:
1. Lastwagen mit einer Höchstgeschwindigkeit von mehr als 45 km/h,
  2. Sattelschlepper mit einem Gesamtgewicht über 3,50 t und einer Höchstgeschwindigkeit von mehr als 45 km/h,
  3. Sachtransportanhänger mit einem Gesamtgewicht über 3,50 t und einer zugelassenen Höchstgeschwindigkeit von mehr als 45 km/h;
- b.<sup>152</sup> erstmals vier Jahre nach der ersten Inverkehrsetzung, anschliessend nach drei Jahren, dann alle zwei Jahre:
1. Kleinbusse,
  2. Lieferwagen,
  3. Lastwagen mit einer Höchstgeschwindigkeit von nicht mehr als 45 km/h,
  4. Sattelschlepper mit einem Gesamtgewicht bis 3,5 t oder einer Höchstgeschwindigkeit von nicht mehr als 45 km/h,
  5. Wohnmotorwagen und Motorwagen mit aufgebaute Nutzaum;
- c.<sup>153</sup> erstmals fünf Jahre, jedoch spätestens sechs Jahre nach der ersten Inverkehrsetzung, anschliessend nach drei Jahren, dann alle zwei Jahre:
1. leichte und schwere Personenwagen,
  2. Motorräder,
  3. Leicht-, Klein- und dreirädrige Motorfahrzeuge,
  - 4.<sup>154</sup> Transportanhänger, einschliesslich Anhänger mit aufgebaute Nutzaum, mit einem Gesamtgewicht über 0,75 t, sofern sie nicht unter Buchstabe a Ziffer 3 oder 4, Buchstabe a<sup>bis</sup> Ziffer 3 oder Buchstabe e Ziffer 5 fallen;
- d.<sup>155</sup> erstmals fünf Jahre nach der ersten Inverkehrsetzung, anschliessend alle drei Jahre:
1. gewerbliche Traktoren,
  2. Arbeitsmaschinen;
- e.<sup>156</sup> erstmals fünf Jahre nach der ersten Inverkehrsetzung, anschliessend alle fünf Jahre:

<sup>150</sup> SR 741.621

<sup>151</sup> Eingefügt durch Ziff. I der V vom 16. Nov. 2016, in Kraft seit 1. Juli 2017 (AS 2016 5133).

<sup>152</sup> Fassung gemäss Ziff. I der V vom 21. Jan. 2015, in Kraft seit 1. Febr. 2017 (AS 2015 465).

<sup>153</sup> Fassung gemäss Ziff. I der V vom 21. Jan. 2015, in Kraft seit 1. Febr. 2017 (AS 2015 465).

<sup>154</sup> Fassung gemäss Ziff. I der V vom 16. Nov. 2016, in Kraft seit 1. Juli 2017 (AS 2016 5133).

<sup>155</sup> Fassung gemäss Ziff. I der V vom 21. Jan. 2015, in Kraft seit 1. Febr. 2017 (AS 2015 465).

<sup>156</sup> Fassung gemäss Ziff. I der V vom 21. Jan. 2015, in Kraft seit 1. Febr. 2017 (AS 2015 465).

1. Motorkarren,
2. Arbeitskarren,
3. land- und forstwirtschaftliche Fahrzeuge,
4. Motoreinachser,
- 5.<sup>157</sup> Anhänger mit einem Gesamtgewicht über 0,75 t von Fahrzeugen nach den Ziffern 1–4,
- 6.<sup>158</sup> Arbeitsanhänger, ausgenommen Anhänger mit einem Gesamtgewicht bis 0,75 t sowie die Anhänger der Feuerwehr und des Zivilschutzes,
- 7.<sup>159</sup> Anhänger von Schaustellern und Zirkussen, die im Fahrzeugausweis entsprechend bezeichnet sind und ausschliesslich Schausteller- und Zirkusmaterial transportieren.

<sup>2bis</sup> Werden Fahrzeuge nach Absatz 2 Buchstabe <sup>abis</sup> nicht nur im Binnenverkehr eingesetzt, so darf die letzte amtliche Fahrzeugprüfung nicht mehr als ein Jahr zurückliegen. Die Halter und Halterinnen müssen selbst dafür sorgen, dass die Fahrzeuge rechtzeitig nachgeprüft werden.<sup>160</sup>

<sup>3</sup> Auf Begehren des Halters oder der Halterin kann ein Fahrzeug jederzeit nachgeprüft werden.<sup>161</sup>

<sup>4</sup> ...<sup>162</sup>

<sup>5</sup> Werden die vorgeschriebenen Nachprüfungen bei kantonally immatrikulierten Militärfahrzeugen durch die Armee ausgeführt, so erstattet diese Meldung über den Vollzug an die kantonale Zulassungsbehörde. Die kantonale Prüfung entfällt.<sup>163</sup>

<sup>6</sup> Fahrzeuge von Haltern oder Halterinnen, die diplomatische oder konsularische Vorrechte und Immunitäten geniessen, sind von der periodischen Prüfpflicht befreit.<sup>164</sup>

<sup>7</sup> Hinsichtlich der Prüfmittel gilt Artikel 29 Absatz 4.<sup>165</sup>

<sup>8</sup> Die Nachprüfung muss nach einem von den Kantonen gemeinsam festgelegten Qualitätssicherungssystem durchgeführt werden.<sup>166</sup>

<sup>157</sup> Fassung gemäss Ziff. I der V vom 16. Nov. 2016, in Kraft seit 1. Juli 2017 (AS 2016 5133).

<sup>158</sup> Fassung gemäss Ziff. I der V vom 16. Nov. 2016, in Kraft seit 1. Juli 2017 (AS 2016 5133).

<sup>159</sup> Eingefügt durch Ziff. I der V vom 21. Nov. 2018, in Kraft seit 1. Mai 2019 (AS 2019 253).

<sup>160</sup> Eingefügt durch Ziff. I der V vom 16. Nov. 2016, in Kraft seit 1. Juli 2017 (AS 2016 5133).

<sup>161</sup> Fassung gemäss Ziff. I der V vom 21. Jan. 2015, in Kraft seit 1. April 2015 (AS 2015 465).

<sup>162</sup> Aufgehoben durch Ziff. I der V vom 15. April 2015, mit Wirkung seit 1. Juni 2015 (AS 2015 1321).

<sup>163</sup> Fassung gemäss Anhang Ziff. II 3 der V vom 23. Febr. 2005 über die Fahrzeuge des Bundes und ihre Führer und Führerinnen, in Kraft seit 1. März 2005 (AS 2005 1167).

<sup>164</sup> Fassung gemäss Ziff. I der V vom 2. Sept. 1998, in Kraft seit 1. Okt. 1998 (AS 1998 2352).

<sup>165</sup> Eingefügt durch Ziff. I vom 15. Juni 2001, in Kraft seit 1. Juni 2002 (AS 2002 1181).

<sup>166</sup> Eingefügt durch Ziff. I der V vom 28. März 2007, in Kraft seit 1. Juli 2007 (AS 2007 2109).

**Art. 33a**<sup>167</sup> Einhaltung der Prüfintervalle

Die Kantone ergreifen die zur Einhaltung der Prüfintervalle notwendigen Massnahmen. Sie stellen insbesondere die notwendigen Prüfkapazitäten bereit. Sie können nötigenfalls Aufgaben an Dritte übertragen, welche für die vorschriftsgemässe Durchführung Gewähr bieten.

**Art. 34** Ausserordentliche Prüfungspflicht

<sup>1</sup> Die Polizei meldet der Zulassungsbehörde Fahrzeuge, die bei Unfällen starke Schäden erlitten haben oder bei Kontrollen erhebliche Mängel aufwiesen. Diese müssen nachgeprüft werden. Die Nachprüfung muss im Standortkanton durchgeführt werden.<sup>168</sup>

<sup>2</sup> Der Halter oder die Halterin hat der Zulassungsbehörde Änderungen an den Fahrzeugen zu melden. Geänderte Fahrzeuge sind vor der Weiterverwendung nachzuprüfen. Namentlich betrifft dies:<sup>169</sup>

- a. Änderungen der Fahrzeugeinteilung;
- b. Änderungen der Abmessungen, des Achsabstands, der Spurweite, der Gewichte;
- c. Eingriffe, die die Abgas- oder Geräuschemissionen verändern. Hierbei ist nachzuweisen, dass die bei der ersten Inverkehrsetzung gültigen Vorschriften über Abgase und Geräusche eingehalten sind;
- d. nicht für den Fahrzeugtyp genehmigte Auspuffanlagen;
- e. Änderungen an der Kraftübertragung (Getriebe- und Achsübersetzung);
- f. nicht für den Fahrzeugtyp genehmigte Räder;
- g. Änderungen der Lenkanlage, der Bremsanlage;
- h.<sup>170</sup> das Anbringen einer Anhängerkupplung (Art. 91 Abs. 1);
- i.<sup>171</sup> das Ausserbetriebsetzen von Rückhaltesystemen oder Teilen davon (z. B. Airbag, Gurtstraffer), soweit dies nicht vom Hersteller oder von der Herstellerin vorgesehen ist, vom Führer oder von der Führerin selbst vorgenommen werden kann und jeweils angezeigt wird;
- j.<sup>172</sup> das Nichtinstandsetzen von defekten oder nicht betriebsfähigen Rückhaltesystemen oder Teilen davon (z.B. Airbag, Gurtstraffer);

<sup>167</sup> Eingefügt durch Ziff. I der V vom 21. Jan. 2015, in Kraft seit 1. Febr. 2017 (AS 2015 465).

<sup>168</sup> Fassung gemäss Ziff. I der V vom 21. Nov. 2018, in Kraft seit 1. Febr. 2019 (AS 2019 253).

<sup>169</sup> Fassung gemäss Ziff. I der V vom 6. Sept. 2000, in Kraft seit 15. Okt. 2000 (AS 2000 2433).

<sup>170</sup> Fassung gemäss Ziff. I der V vom 2. März 2012, in Kraft seit 1. Mai 2012 (AS 2012 1825).

<sup>171</sup> Fassung gemäss Ziff. I der V vom 6. Sept. 2000, in Kraft seit 15. Okt. 2000 (AS 2000 2433).

<sup>172</sup> Eingefügt durch Ziff. I der V vom 6. Sept. 2000, in Kraft seit 15. Okt. 2000 (AS 2000 2433).

k.<sup>173</sup> alle weiteren wesentlichen Änderungen.

<sup>2bis</sup> Von der Melde- und Prüfpflicht ausgenommen sind Fahrzeuge, die vorübergehend eine Ausrüstung nach den Artikeln 27 Absatz 2, 28 und 28a ohne Überschreitung der zulässigen Abmessungen aufweisen, sowie das Auswechseln von Wechselaufbauten.<sup>174</sup>

<sup>3</sup> Der Halter oder die Halterin hat der Zulassungsbehörde weitere im Fahrzeugausweis einzutragende neue Tatsachen zu melden.

<sup>4</sup> Fahrzeuge sind auch nachzuprüfen, wenn sie nach Artikel 92 Absatz 1 an das Gebrechen einer körperlich behinderten Person angepasst werden.<sup>175</sup>

<sup>5</sup> ...<sup>176</sup>

<sup>5bis</sup> ...<sup>177</sup>

<sup>6</sup> Die Zulassungsbehörden können die Prüfung für das Anbringen von für den Fahrzeugtyp genehmigten Anhängerkupplungen an Personen- und Lieferwagen ohne durchgehende Bremsanlage an zur Selbstabnahme berechnigte Personen (Art. 32) delegieren. Diese Ermächtigung kann sich auf Fahrzeuge erstrecken, die über eine schweizerische Typengenehmigung, ein Datenblatt oder eine Übereinstimmungsbescheinigung nach der Richtlinie 2007/46/EG verfügen.<sup>178</sup>

#### **Art. 34a<sup>179</sup>** Delegation der Nachprüfungen

Die Zulassungsbehörde kann die Nachprüfungen an Betriebe oder Organisationen delegieren, die für die einwandfreie Durchführung Gewähr bieten. Ausgenommen sind Nachprüfungen aufgrund von Meldungen der Polizei (Art. 34 Abs. 1).

<sup>173</sup> Eingefügt durch Ziff. I der V vom 6. Sept. 2000, in Kraft seit 15. Okt. 2000 (AS **2000** 2433).

<sup>174</sup> Eingefügt durch Ziff. I der V vom 6. Sept. 2000 (AS **2000** 2433). Fassung gemäss Ziff. I der V vom 2. März 2012, in Kraft seit 1. Mai 2012 (AS **2012** 1825).

<sup>175</sup> Fassung gemäss Ziff. I der V vom 2. März 2012, in Kraft seit 1. Mai 2012 (AS **2012** 1825).

<sup>176</sup> Eingefügt durch Ziff. I vom 15. Juni 2001 (AS **2002** 1181). Aufgehoben durch Ziff. I der V vom 21. Nov. 2018, mit Wirkung seit 1. Febr. 2019 (AS **2019** 253).

<sup>177</sup> Eingefügt durch Ziff. I der V vom 16. Nov. 2016 (AS **2016** 5133). Aufgehoben durch Ziff. I der V vom 21. Nov. 2018, mit Wirkung seit 1. Febr. 2019 (AS **2019** 253).

<sup>178</sup> Eingefügt durch Ziff. I der V vom 2. März 2012, in Kraft seit 1. Mai 2012 (AS **2012** 1825).

<sup>179</sup> Eingefügt durch Ziff. I der V vom 21. Nov. 2018, in Kraft seit 1. Febr. 2019 (AS **2019** 253).

**2a. Kapitel:<sup>180</sup>****Gemeinsame Bestimmungen für Zulassungs- und Nachprüfungen****Art. 34b**

<sup>1</sup> Zulassungs- und Nachprüfungen müssen von Verkehrsexperten und Verkehrsexpertinnen durchgeführt werden. Ausgenommen sind Zulassungsprüfungen nach Artikel 30 Absatz 1 und Selbstabnahmen (Art. 32).

<sup>2</sup> Die Zulassungsprüfungen und die Nachprüfungen werden unter den Zulassungsbehörden anerkannt. Ebenso anerkannt werden delegierte Prüfungen von Personen, die nachweisen, dass sie vom Standortkanton zur Selbstabnahme ermächtigt sind (Art. 32).

<sup>3</sup> Kann die Zulassungsbehörde bestimmte technische Überprüfungen nicht selber durchführen, so kann sie dafür eine Prüfung durch eine Prüfstelle nach Anhang 2 TGV<sup>181</sup> verlangen.

<sup>4</sup> Die Zulassungsbehörde kann für die ihr einzureichenden Unterlagen, die nicht in deutscher, französischer, italienischer oder englischer Sprache abgefasst sind, eine beglaubigte Übersetzung verlangen.

<sup>5</sup> Es sind geeignete, marktübliche Prüfmittel zu verwenden. Sie sind regelmässig zu eichen; zuständig ist das METAS. Ist keine Eichung möglich, so müssen die Prüfmittel nach einer massgebenden Norm hergestellt sein und die Messresultate gemäss dieser Norm ausweisen. In diesem Fall sind sie mindestens einmal im Jahr nach den Herstellerangaben durch die Prüfstelle oder durch Dritte zu warten.

<sup>6</sup> Anhänger werden an geeigneten Zugfahrzeugen geprüft.

**3. Kapitel: Abgaswartung und -Nachkontrolle****Art. 35** Abgaswartung

<sup>1</sup> Die Abgaswartung bei Motorwagen mit Fremdzündungsmotor (Art. 59a Abs. 1 VRV) umfasst:

- a. die Kontrolle der für die Abgasemissionen massgeblichen Fahrzeugteile und ihrer Einstellung nach den Angaben des Herstellers oder der Herstellerin;
- b. wenn notwendig, die Einstellung, die Instandstellung oder den Ersatz der massgeblichen Teile;
- c. eine Messung des Gehalts an Kohlenmonoxid (CO), Kohlenwasserstoffen (HC) und Kohlendioxid (CO<sub>2</sub>) im Abgas bei Leerlaufdrehzahl, bei Fahrzeugen mit einem geregelten Dreiweg-Katalysator zusätzlich eine Messung des Gehaltes an CO und HC im Abgas bei erhöhter Drehzahl, jeweils ermittelt bei unbelastetem Motor nach den Sollwerten und Messbedingungen des

<sup>180</sup> Eingefügt durch Ziff. I der V vom 21. Nov. 2018, in Kraft seit 1. Febr. 2019 (AS 2019 253).

<sup>181</sup> SR 741.511

Herstellers oder der Herstellerin mit einem für amtliche Kontrollen zugelassenen Messgerät.<sup>182</sup>

<sup>2</sup> Die Abgaswartung bei Motorwagen mit Selbstzündungsmotor (Art. 59a Abs. 1 VRV) umfasst:

- a. die Kontrolle der für die Abgas- und Rauchemissionen massgeblichen Fahrzeugteile und ihrer Einstellung nach den Angaben des Herstellers oder der Herstellerin sowie der im Abgas-Wartungsdokument aufgeführten Plomben und Versiegelungen;
- b. wenn notwendig, die Einstellung, die Instandstellung oder den Ersatz der massgeblichen Teile;
- c.<sup>183</sup> eine Messung der Rauchemissionen bei freier Beschleunigung mit einem für amtliche Kontrollen zugelassenen Messgerät oder eine Messung der Partikelanzahl nach den Anforderungen der LRV<sup>184</sup> über die Abgaswartung von Baumaschinen sowie von nicht für den Strassenverkehr bestimmten Maschinen und Geräten mit Verbrennungsmotor.<sup>185</sup>

<sup>3</sup> Personen und Betriebe auf dem Gebiet der Schweizerischen Eidgenossenschaft oder dem schweizerischen Zollgebiet dürfen die Abgaswartung ausführen, wenn sie über die für die fachgerechte Abgaswartung notwendigen Kenntnisse, Werkstattunterlagen, Werkzeuge und Einrichtungen sowie über vom Eidgenössischen Justiz- und Polizeidepartement<sup>186</sup> zugelassene Abgas- oder Rauchmessgeräte verfügen.

<sup>4</sup> Untersteht ein Fahrzeug der Abgaswartung (Art. 59a VRV), so muss der Hersteller oder die Herstellerin, der Inhaber oder die Inhaberin der schweizerischen Typengenehmigung beziehungsweise des Datenblattes oder der Markenvertreter oder die Markenvertreterin dem Halter oder der Halterin vor der ersten Inverkehrsetzung ein Abgas-Wartungsdokument abgeben. Darin müssen die Einstelldaten, Messbedingungen und Sollwerte eingetragen sein, die gemäss den Angaben des Herstellers oder der Herstellerin das einwandfreie Funktionieren der abgasrelevanten Bauteile gewährleisten. Bei Fahrzeugen mit Selbstzündungsmotor müssen zudem die vorhandenen Plomben und Versiegelungen an abgasrelevanten Bauteilen oder Einstellvorrichtungen vermerkt sein.<sup>187</sup>

<sup>5</sup> Nach jeder durchgeführten Abgaswartung muss die Person, welche die Wartung durchgeführt hat, oder eine verantwortliche Person des entsprechenden Betriebes dies im Abgaswartungsdokument durch einen Eintrag bestätigen. Sie hat dem Halter

<sup>182</sup> Fassung gemäss Ziff. I der V vom 30. Nov. 2012, in Kraft seit 1. Jan. 2013 (AS 2012 7089).

<sup>183</sup> Fassung gemäss Ziff. I der V vom 21. Nov. 2018, in Kraft seit 1. Febr. 2019 (AS 2019 253).

<sup>184</sup> SR 814.318.142.1

<sup>185</sup> Fassung gemäss Ziff. I der V vom 30. Nov. 2012, in Kraft seit 1. Jan. 2013 (AS 2012 7089).

<sup>186</sup> Die Bezeichnung der Verwaltungseinheit wurde in Anwendung von Art. 16 Abs. 3 der Publikationsverordnung vom 17. Nov. 2004 (AS 2004 4937) angepasst.

<sup>187</sup> Fassung gemäss Ziff. I der V vom 30. Nov. 2012, in Kraft seit 1. Jan. 2013 (AS 2012 7089).



oder der Halterin einen Aufkleber abzugeben, der auf die Fälligkeit der nächsten Abgaswartung hinweist.<sup>188</sup>

### **Art. 36** Abgas-Nachkontrollen

<sup>1</sup> Die Zulassungsbehörde führt anlässlich der amtlichen Nachprüfungen Abgas-Nachkontrollen durch.<sup>189</sup>

<sup>2</sup> Die Abgas-Nachkontrollen sind nach den Kontrolldaten, Messbedingungen und Sollwerten im Abgas-Wartungsdokument vorzunehmen. Bei Fahrzeugen mit anerkanntem On-Board-Diagnosesystem sind die Funktion der Fehlfunktionsanzeige und gegebenenfalls der Inhalt des Fehlerspeichers zu überprüfen.<sup>190</sup>

<sup>3</sup> Eine erneute Wartung oder Nachkontrolle wird angeordnet, wenn:

- a. die Wartung nicht oder nicht vorschriftsgemäss durchgeführt wurde;
- b. Defekte, Mängel oder Falscheinstellungen der abgasrelevanten Ausrüstung vorliegen;
- c. die Sollwerte nicht eingehalten sind.

## **3. Teil: Technische Anforderungen**

### **1. Titel: Definitionen und allgemeine Anforderungen**

#### **1. Kapitel:<sup>191</sup> Grundsatz und Geltungsbereich**

### **Art. 36a** Grundsatz

<sup>1</sup> Fahrzeuge müssen den technischen Anforderungen nach diesem Teil oder den technischen Anforderungen nach der TAFV 1<sup>192</sup>, der TAFV 2<sup>193</sup> oder der TAFV 3<sup>194</sup> entsprechen.

<sup>2</sup> Fahrzeuge mit EU-Gesamtgenehmigung oder mit entsprechender Konformitätserklärung des Herstellers oder der Herstellerin sowie Fahrzeuge, die den technischen Anforderungen nach der TAFV 1, der TAFV 2 oder der TAFV 3 entsprechen, müssen zusätzlich den Artikeln 45, 66 Absatz 1<sup>bis</sup>, 68 Absätze 1 und 4, 69 Absatz 2<sup>bis</sup>, 90, 100–102, 114, 117 Absatz 2, 123 Absatz 4 sowie 195 Absätze 3 und 5 der vorliegenden Verordnung entsprechen.

<sup>188</sup> Fassung gemäss Ziff. I der V vom 30. Nov. 2012, in Kraft seit 1. Jan. 2013 (AS 2012 7089).

<sup>189</sup> Fassung gemäss Ziff. I der V vom 30. Nov. 2012, in Kraft seit 1. Jan. 2013 (AS 2012 7089).

<sup>190</sup> Fassung gemäss Ziff. I der V vom 30. Nov. 2012, in Kraft seit 1. Jan. 2013 (AS 2012 7089).

<sup>191</sup> Fassung gemäss Ziff. I der V vom 16. Nov. 2016, in Kraft seit 15. Jan. 2017 (AS 2016 5133).

<sup>192</sup> SR 741.412

<sup>193</sup> SR 741.413

<sup>194</sup> SR 741.414

<sup>3</sup> Fahrzeuge zum Transport gefährlicher Güter müssen zusätzlich den technischen Anforderungen der SDR<sup>195</sup> entsprechen.

<sup>4</sup> Ausländische Fahrzeuge müssen den technischen Anforderungen nach diesem Teil entsprechen, soweit er nicht strengere Anforderungen aufstellt als die internationalen Vereinbarungen oder das Recht des Immatrikulationslandes.

<sup>5</sup> Fahrzeuge von Haltern oder Halterinnen, die diplomatische oder konsularische Vorrechte und Immunitäten geniessen, müssen lediglich die technischen Anforderungen von Anhang 5 des Übereinkommens vom 8. November 1968<sup>196</sup> über den Strassenverkehr erfüllen.

### Art. 37 Geltungsbereich

Die Vorschriften dieses Titels gelten für alle Fahrzeugarten. Vorbehalten bleiben zusätzliche oder abweichende Bestimmungen für die jeweilige Fahrzeugart.

## 1a. Kapitel: Abmessungen, Gewichte, Kennzeichnung<sup>197</sup>

### Art. 38 Abmessungen

<sup>1</sup> Die Fahrzeuglänge ist zu messen über die äussersten fest mit dem Fahrzeug verbundenen Teile, jedoch ohne:<sup>198</sup>

- a. Wischer- und Wascheinrichtungen;
- b. vordere und hintere Kontrollschilder;
- c. Schutz- und Befestigungsvorrichtungen für Zollplomben;
- d. Einrichtungen zur Sicherung der Fahrzeugblachen und dazugehörige Schutzvorrichtungen;
- e. Beleuchtungsvorrichtungen;
- f.<sup>199</sup> Spiegel und andere Systeme für indirekte Sicht sowie deren Halterungen, Profilanzeiger;
- g.<sup>200</sup> Sichthilfen und Ortungseinrichtungen einschliesslich Radargeräten;
- h.<sup>201</sup> Frontschutzsysteme an Fahrzeugen der Klassen M<sub>1</sub> und N<sub>1</sub>, sofern sie der Verordnung (EG) Nr. 78/2009 entsprechen;

<sup>195</sup> SR 741.621

<sup>196</sup> SR 0.741.10

<sup>197</sup> Eingefügt durch Ziff. I der V vom 16. Nov. 2016, in Kraft seit 15. Jan. 2017 (AS 2016 5133).

<sup>198</sup> Fassung gemäss Ziff. I der V vom 16. Nov. 2016, in Kraft seit 15. Jan. 2017 (AS 2016 5133).

<sup>199</sup> Fassung gemäss Ziff. I der V vom 10. Juni 2005, in Kraft seit 1. Okt. 2005 (AS 2005 4111).

<sup>200</sup> Fassung gemäss Ziff. I der V vom 16. Nov. 2016, in Kraft seit 15. Jan. 2017 (AS 2016 5133).

<sup>201</sup> Fassung gemäss Ziff. I der V vom 16. Nov. 2016, in Kraft seit 15. Jan. 2017 (AS 2016 5133).

- i. Längsanschläge für Wechselaufbauten;
- k.<sup>202</sup> Trittstufen und Handgriffe;
- l.<sup>203</sup> elastische Anfahrtdämpfer oder vergleichbare Vorrichtungen, einschliesslich ihrer Befestigungsteile;
- m.<sup>204</sup> Hebebühnen, Beladerampen und vergleichbare Einrichtungen in Fahrstellung bis höchstens 0,30 m, sofern die Ladekapazität nicht erhöht wird;
- n.<sup>205</sup> Verbindungseinrichtungen an Motorfahrzeugen und abnehmbare Verbindungseinrichtungen an der Hinterseite eines Anhängers;
- o.<sup>206</sup> Stützvorrichtungen an Fahrzeugen zum Transport von mehrspurigen Motorfahrzeugen (Art. 65 Abs. 3 VRV), wenn diese Stützvorrichtungen verschiebbar sind;
- p.<sup>207</sup> Stromabnehmer von Elektrofahrzeugen im Linienverkehr;
- q.<sup>208</sup> aussen am Fahrzeug angebrachte Sonnenblenden.<sup>209</sup>
- r.<sup>210</sup> einklappbare Fahrradträger;
- s.<sup>211</sup> einklappbare Einrichtungen zur Verringerung des Luftwiderstands an Fahrzeugen der Klassen M<sub>2</sub>, M<sub>3</sub>, N<sub>2</sub>, N<sub>3</sub>, O<sub>3</sub> und O<sub>4</sub>, sofern sie:
  1. hinten höchstens 500 mm über das Fahrzeug hinausragen,
  2. die Ladefläche nicht vergrössern, und
  3. bei stehendem Fahrzeug vollständig einziehbar sind und die Möglichkeit, das Fahrzeug für den unbegleiteten kombinierten Verkehr (Art. 67 Abs. 1<sup>bis</sup> VRV<sup>212</sup>) zu verwenden, nicht beeinträchtigen;

<sup>202</sup> Fassung gemäss Ziff. I der V vom 10. Juni 2005, in Kraft seit 1. Okt. 2005 (AS **2005** 4111).

<sup>203</sup> Fassung gemäss Ziff. I der V vom 16. Nov. 2016, in Kraft seit 15. Jan. 2017 (AS **2016** 5133).

<sup>204</sup> Fassung gemäss Ziff. I der V vom 10. Juni 2005, in Kraft seit 1. Okt. 2005 (AS **2005** 4111).

<sup>205</sup> Fassung gemäss Ziff. I der V vom 16. Nov. 2016, in Kraft seit 15. Jan. 2017 (AS **2016** 5133).

<sup>206</sup> Eingefügt durch Ziff. I der V vom 21. Aug. 2002, in Kraft seit 1. Jan. 2003 (AS **2002** 3218).

<sup>207</sup> Eingefügt durch Ziff. I der V vom 10. Juni 2005, in Kraft seit 1. Okt. 2005 (AS **2005** 4111).

<sup>208</sup> Eingefügt durch Ziff. I der V vom 10. Juni 2005, in Kraft seit 1. Okt. 2005 (AS **2005** 4111).

<sup>209</sup> Fassung gemäss Ziff. I der V vom 2. Sept. 1998, in Kraft seit 1. Okt. 1998 (AS **1998** 2352).

<sup>210</sup> Eingefügt durch Ziff. I der V vom 16. Nov. 2016, in Kraft seit 15. Jan. 2017 (AS **2016** 5133).

<sup>211</sup> Eingefügt durch Ziff. I der V vom 16. Nov. 2016, in Kraft seit 15. Jan. 2017 (AS **2016** 5133).

<sup>212</sup> SR **741.11**

t.<sup>213</sup> einziehbare Ladestützen in ausgefahrener Stellung zum ausschliesslichen Transport eines Mitnahmestaplers am Heck von Lastwagen und Anhängern.<sup>214</sup>

<sup>1</sup>bis Die Fahrzeugbreite ist zu messen über die äussersten fest mit dem Fahrzeug verbundenen Teile, jedoch ohne:<sup>215</sup>

- a. Schutz- und Befestigungsvorrichtungen für Zollplomben;
- b.<sup>216</sup> Einrichtungen zur Sicherung der Fahrzeugblachen und dazugehörige Schutzvorrichtungen in einer Höhe:
  1. bis 2,00 m über dem Boden, sofern sie höchstens 20 mm je Seite überstehen,
  2. von mehr als 2,00 m bis 2,50 m über dem Boden, sofern sie höchstens 50 mm je Seite überstehen,
  3. von mehr als 2,50 m über dem Boden, sofern sie höchstens 150 mm je Seite überstehen;
- c.<sup>217</sup> Reifendruck- und Reifenschadensanzeiger, sofern sie für beide Seiten zusammen insgesamt höchstens 100 mm überstehen;
- d. biegsame Kotschutzlappen oder Spritzschutzvorrichtungen;
- e. Beleuchtungsvorrichtungen;
- f.<sup>218</sup> Hebebühnen, Beladerampen und vergleichbare Einrichtungen an Fahrzeugen der Klassen M<sub>2</sub>, M<sub>3</sub>, N<sub>2</sub>, N<sub>3</sub> und O, sofern sie in nicht entfaltetem Zustand höchstens 10 mm pro Seite überstehen;
- g.<sup>219</sup> Spiegel und andere Systeme für indirekte Sicht sowie deren Halterungen, Sichthilfen, Profilanzeiger;
- h. einziehbare oder ausklappbare Trittstufen;
- i. Reifenabplattungen;
- k. Schneeketten;
- l.<sup>220</sup> an Fahrzeugblachen seitlich angebrachte Luftstabilisatoren aus weichem Material mit einem Querschnitt von höchstens 50 mm × 50 mm;

<sup>213</sup> Eingefügt durch Ziff. I der V vom 16. Nov. 2016, in Kraft seit 15. Jan. 2017 (AS 2016 5133).

<sup>214</sup> Fassung gemäss Ziff. I der V vom 2. Sept. 1998, in Kraft seit 1. Okt. 1998 (AS 1998 2352).

<sup>215</sup> Fassung gemäss Ziff. I der V vom 16. Nov. 2016, in Kraft seit 15. Jan. 2017 (AS 2016 5133).

<sup>216</sup> Fassung gemäss Ziff. I der V vom 16. Nov. 2016, in Kraft seit 15. Jan. 2017 (AS 2016 5133).

<sup>217</sup> Fassung gemäss Ziff. I der V vom 16. Nov. 2016, in Kraft seit 15. Jan. 2017 (AS 2016 5133).

<sup>218</sup> Fassung gemäss Ziff. I der V vom 16. Nov. 2016, in Kraft seit 15. Jan. 2017 (AS 2016 5133).

<sup>219</sup> Fassung gemäss Ziff. I der V vom 10. Juni 2005, in Kraft seit 1. Okt. 2005 (AS 2005 4111).

<sup>220</sup> Fassung gemäss Ziff. I der V vom 16. Nov. 2016, in Kraft seit 15. Jan. 2017 (AS 2016 5133).

- m.<sup>221</sup> einziehbare Spurführungseinrichtungen (in ausgefahrener Stellung) von Gesellschaftswagen (einschliesslich Gelenk- und Trolleybussen), die in Spurbussystemen verwendet werden.<sup>222</sup>
- n.<sup>223</sup> Sichthilfen und Ortungseinrichtungen einschliesslich Radargeräten an Fahrzeugen der Klassen M<sub>2</sub>, M<sub>3</sub>, N<sub>2</sub>, N<sub>3</sub> und O, sofern sie für beide Seiten zusammen insgesamt höchstens 100 mm überstehen;
- o.<sup>224</sup> einklappbare Einrichtungen zur Verringerung des Luftwiderstands an Fahrzeugen der Klassen N und O, sofern sie:
  - 1. an den beiden Seiten des Fahrzeugs höchstens 50 mm über das Fahrzeug hinausragen,
  - 2. die Ladekapazität nicht vergrössern,
  - 3. bei stehendem Fahrzeug vollständig einziehbar sind und die Möglichkeit, das Fahrzeug für den unbegleiteten kombinierten Verkehr (Art. 67 Abs. 1<sup>bis</sup> VRV) zu verwenden, nicht beeinträchtigen, und
  - 4. in betriebsbereitem Zustand die Fahrzeugbreite nicht auf über 2,65 m vergrössern;
- p.<sup>225</sup> Sicherheitsgeländer an Fahrzeugen zum Transport von mindestens zwei mehrspurigen Fahrzeugen, sofern diese Geländer:
  - 1. mindestens 2,00 m und höchstens 3,70 m über dem Boden sind,
  - 2. höchstens 50 mm über die Fahrzeugseite hinausragen, und
  - 3. die Fahrzeugbreite nicht auf über 2,65 m vergrössern.<sup>226</sup>

<sup>1ter</sup> Die Fahrzeughöhe ist im fahrbereiten Zustand, bei Fahrzeugen mit Fahrwerk-niveauregulierung in normaler Fahrstellung zu messen. Sie ist über die äussersten fest mit dem Fahrzeug verbundenen Teile zu messen, jedoch ohne:<sup>227</sup>

- a.<sup>228</sup> Rundfunk- und Funknavigationsantennen;
- b. Stromabnehmer in gehobener Stellung für Fahrzeuge im Linienverkehr.<sup>229</sup>

<sup>221</sup> Eingefügt durch Ziff. I der V vom 10. Juni 2005, in Kraft seit 1. Okt. 2005 (AS **2005** 4111).

<sup>222</sup> Eingefügt durch Ziff. I der V vom 2. Sept. 1998, in Kraft seit 1. Okt. 1998 (AS **1998** 2352).

<sup>223</sup> Eingefügt durch Ziff. I der V vom 16. Nov. 2016, in Kraft seit 15. Jan. 2017 (AS **2016** 5133).

<sup>224</sup> Eingefügt durch Ziff. I der V vom 16. Nov. 2016, in Kraft seit 15. Jan. 2017 (AS **2016** 5133).

<sup>225</sup> Eingefügt durch Ziff. I der V vom 16. Nov. 2016, in Kraft seit 15. Jan. 2017 (AS **2016** 5133).

<sup>226</sup> Eingefügt durch Ziff. I der V vom 2. Sept. 1998, in Kraft seit 1. Okt. 1998 (AS **1998** 2352).

<sup>227</sup> Fassung gemäss Ziff. I der V vom 16. Nov. 2016, in Kraft seit 15. Jan. 2017 (AS **2016** 5133).

<sup>228</sup> Fassung gemäss Ziff. I der V vom 16. Nov. 2016, in Kraft seit 15. Jan. 2017 (AS **2016** 5133).

<sup>229</sup> Eingefügt durch Ziff. I der V vom 10. Juni 2005, in Kraft seit 1. Okt. 2005 (AS **2005** 4111).

<sup>2</sup> Die Länge der Anhänger schliesst die ausgezogene Zugvorrichtung (Deichsel) in waagrechter Stellung ein.<sup>230</sup>

<sup>3</sup> Nach vorne dürfen Fahrzeugteile oder Arbeitsgeräte höchstens 3,00 m vor die Mitte der Lenkvorrichtung reichen.

<sup>4</sup> Die Länge, Breite und Höhe bei Fahrzeugen mit Wechselaufbauten schliesst die Vorrichtungen für die Aufnahme der Aufbauten sowie den Aufbau selber ein.<sup>231</sup>

### Art. 39 Gewichte

<sup>1</sup> Für Fahrzeuge der Klassen M<sub>2</sub>, M<sub>3</sub>, N<sub>2</sub>, N<sub>3</sub>, O<sub>3</sub> und O<sub>4</sub> sind die in den folgenden Regelungen festgelegten Abmessungen und Gewichte als technische Parameter massgebend, auch wenn sie von den schweizerischen Vorschriften abweichen:<sup>232</sup>

- a. Richtlinie Nr. 96/53 des Rates vom 25. Juli 1996 zur Festlegung der höchstzulässigen Abmessungen für bestimmte Strassenfahrzeuge im innerstaatlichen und grenzüberschreitenden Verkehr in der Gemeinschaft sowie zur Festlegung der höchstzulässigen Gewichte im grenzüberschreitenden Verkehr;
- b.<sup>233</sup> Verordnung (EU) Nr. 1230/2012.<sup>234</sup>

<sup>2</sup> Beim leeren, nur mit dem Fahrzeugführer oder der -führerin besetzten Fahrzeug müssen auf ebener Strasse die Lenkachsen mindestens 20 Prozent des Betriebsgewichts tragen.

<sup>3</sup> Beim leeren, nur mit dem Fahrzeugführer oder der -führerin besetzten Fahrzeug darf das Adhäsionsgewicht nicht weniger als 25 Prozent des Betriebsgewichts des Fahrzeuges oder der Fahrzeugkombination betragen.

### Art. 40 Kreisfahrt und Ausschwenkmass<sup>235</sup>

<sup>1</sup> Motorfahrzeuge und Fahrzeugkombinationen müssen sich leer und beladen in einer Kreisringfläche mit einem äusseren Durchmesser von 25,00 m und einem inneren Durchmesser von 10,60 m bewegen können, ohne dass die Projektion eines Fahrzeugteils – ausgenommen der Rückspiegel und der vorderen Richtungsblinker – auf der Fahrbahn ausserhalb der Kreisringfläche zu liegen kommt.

<sup>2</sup> Von Absatz 1 ausgenommen sind land- und forstwirtschaftliche Motorfahrzeuge und land- und forstwirtschaftliche Fahrzeugkombinationen.

<sup>230</sup> Fassung gemäss Ziff. I der V vom 14. Okt. 2009, in Kraft seit 1. April 2010 (AS 2009 5705).

<sup>231</sup> Eingefügt durch Ziff. I der V vom 28. März 2007, in Kraft seit 1. Juli 2007 (AS 2007 2109).

<sup>232</sup> Fassung gemäss Ziff. I der V vom 16. Nov. 2016, in Kraft seit 15. Jan. 2017 (AS 2016 5133).

<sup>233</sup> Fassung gemäss Ziff. I der V vom 16. Nov. 2016, in Kraft seit 15. Jan. 2017 (AS 2016 5133).

<sup>234</sup> Fassung gemäss Ziff. I der V vom 2. Sept. 1998, in Kraft seit 1. Okt. 1998 (AS 1998 2352).

<sup>235</sup> Fassung gemäss Ziff. I der V vom 10. Juni 2005, in Kraft seit 1. Okt. 2005 (AS 2005 4111).

<sup>3</sup> Bezüglich Ausschwenkmass gelten für Fahrzeuge der Klassen N, M<sub>2</sub> und M<sub>3</sub> die Anforderungen von Anhang I der Verordnung (EU) Nr. 1230/2012.<sup>236</sup>

**Art. 41** Hersteller und Herstellerinnen, Gewichtsgarantien<sup>237</sup>

<sup>1</sup> «Hersteller» und «Herstellerinnen» sind die Personen oder Stellen, die das Konzept des Fahrzeugs, des Systems oder des Fahrzeugteils entwerfen und gegenüber der Typengenehmigungs- beziehungsweise der Zulassungsstelle für alle Belange des Typengenehmigungs- beziehungsweise Zulassungsverfahrens sowie für die Sicherstellung der Übereinstimmung der Produktion verantwortlich sind. Es ist nicht von Bedeutung, ob sie direkt an allen Herstellungsphasen des Fahrzeugs, Systems oder Fahrzeugteils beteiligt sind, das Gegenstand des Typengenehmigungs- beziehungsweise des Zulassungsverfahrens ist.<sup>238</sup>

<sup>2</sup> Der Hersteller oder die Herstellerin hat eine Garantie über das technisch zulässige Höchstgewicht, über die technisch zulässige Anhängelast und bei Motorwagen und ihren Anhängern über die Tragkraft der einzelnen Achsen abzugeben.<sup>239</sup>

<sup>2bis</sup> Eine Garantieerklärung nach Absatz 2 wird anerkannt, wenn:

- a.<sup>240</sup> der Hersteller oder die Herstellerin über die für die Durchführung der Prüfung notwendige Infrastruktur verfügt oder die Prüfung von einer Prüfstelle durchführen lässt, welche die Anforderungen der harmonisierten Normen über den Betrieb von Prüflaboratorien (EN ISO/IEC 17025)<sup>241</sup> erfüllt oder von der zuständigen Behörde des jeweiligen Landes bevollmächtigt ist;
- b. der Hersteller oder die Herstellerin eine systematische innerbetriebliche Qualitätskontrolle durchführt (z. B. mit ISO 9001 bzw. EN 29001 Zertifizierung); und
- c. das ASTRA und die Zulassungsbehörde auf die Prüfungs- und Berechnungsunterlagen sowie -ergebnisse Zugriff hat.<sup>242</sup>

<sup>2ter</sup> Bei Fahrzeugen mit geringem Gewicht oder beschränkter Höchstgeschwindigkeit müssen die Voraussetzungen nach Absatz 2<sup>bis</sup> nicht erfüllt sein, wenn ein ausgewiesener Fachbetrieb die Garantieerklärung ausstellt.<sup>243</sup>

<sup>236</sup> Eingefügt durch Ziff. I der V vom 16. Okt. 2002 (AS **2002** 3567). Fassung gemäss Ziff. I der V vom 16. Nov. 2016, in Kraft seit 15. Jan. 2017 (AS **2016** 5133).

<sup>237</sup> Fassung gemäss Ziff. I der V vom 14. Okt. 2009, in Kraft seit 1. April 2010 (AS **2009** 5705).

<sup>238</sup> Fassung gemäss Ziff. I der V vom 14. Okt. 2009, in Kraft seit 1. April 2010 (AS **2009** 5705).

<sup>239</sup> Fassung gemäss Ziff. I der V vom 10. Juni 2005, in Kraft seit 1. Okt. 2005 (AS **2005** 4111).

<sup>240</sup> Fassung gemäss Ziff. I der V vom 2. März 2012, in Kraft seit 1. Mai 2012 (AS **2012** 1825).

<sup>241</sup> Die Texte dieser Normen können kostenlos eingesehen und gegen Bezahlung bezogen werden bei der Schweizerischen Normen-Vereinigung (SNV), Sulzerallee 70, 8404 Winterthur; www.snv.ch.

<sup>242</sup> Eingefügt durch Ziff. I der V vom 2. Sept. 1998, in Kraft seit 1. Okt. 1998 (AS **1998** 2352).

<sup>243</sup> Eingefügt durch Ziff. I der V vom 2. März 2012, in Kraft seit 1. Mai 2012 (AS **2012** 1825).

<sup>3</sup> Das Garantiegewicht muss für alle Fahrzeuge gleicher Version einer Variante des Typs gleich gross sein. Für die Begriffe Version, Variante und Typ gelten die Definitionen von Anhang II Buchstabe B der Richtlinie 2007/46/EG. Für Motorräder, Leicht-, Klein- und dreirädrige Motorfahrzeuge gelten die Definitionen nach Artikel 3 der Verordnung (EU) Nr. 168/2013. Zulässig sind Änderungen des Garantiegewichtes durch den Fahrzeughersteller oder die -herstellerin im Zusammenhang mit einem Modellwechsel.<sup>244</sup>

<sup>4</sup> Erweckt eine Garantie Zweifel, so kann das ASTRA oder bei Fahrzeugen, die von der Typengenehmigungspflicht befreit sind, die Zulassungsbehörde eine Untersuchung durch eine vom ASTRA anerkannte Prüfstelle verlangen. Garantien, die offensichtlich zu tief angesetzt sind, werden zurückgewiesen. Die Garantie wird ebenfalls zurückgewiesen, wenn der Hersteller oder die Herstellerin sie für die Schweiz erheblich tiefer ansetzt als im Ausland.<sup>245</sup>

<sup>5</sup> Liegt für ein umgebautes Fahrzeug keine Garantie nach Absatz 2 vor, so kann der Umbauer diese abgeben, wenn ein Bericht einer vom ASTRA anerkannten Prüfstelle die Betriebs- und Verkehrssicherheit bestätigt.<sup>246</sup>

#### **Art. 42** Änderung des Garantiegewichts, Gewichte im Ausland<sup>247</sup>

<sup>1</sup> Die Heraufsetzung des Garantiegewichts, der Anhängelast, des Gesamtzugsgewichts oder der Tragkraft der Achsen erfordert eine neue Garantie des Herstellers oder der Herstellerin nach Artikel 41 Absatz 2.<sup>248</sup>

<sup>2</sup> Änderungen am Fahrzeug, die eine Herabsetzung des Garantiegewichts bewirken, sind unzulässig. Zulässig ist die Anpassung des Fahrzeuges an eine bestehende Typengenehmigung oder an ein Datenblatt.<sup>249</sup>

<sup>3</sup> Für Fahrten im Ausland können höhere Gewichte, als sie in der Schweiz gestattet sind, zugelassen werden, wenn alle vom ASTRA<sup>250</sup> bestimmten schweizerischen Bedingungen betreffend Bau und Ausrüstung eingehalten sind, die auch für den internationalen Verkehr als geboten erscheinen.

#### **Art. 43** Dachlast

Das Gewicht von Dachlastenträgern u. dergl. darf zusammen mit ihrer Zuladung höchstens 50 kg betragen. Gestützt auf eine Garantie des Fahrzeugherstellers oder

<sup>244</sup> Fassung gemäss Ziff. I der V vom 16. Nov. 2016, in Kraft seit 15. Jan. 2017 (AS 2016 5133).

<sup>245</sup> Fassung gemäss Ziff. I der V vom 16. Nov. 2016, in Kraft seit 15. Jan. 2017 (AS 2016 5133).

<sup>246</sup> Fassung gemäss Ziff. I der V vom 16. Nov. 2016, in Kraft seit 15. Jan. 2017 (AS 2016 5133).

<sup>247</sup> Fassung gemäss Ziff. I der V vom 3. Juli 2002, in Kraft seit 1. April 2003 (AS 2002 3216).

<sup>248</sup> Fassung gemäss Ziff. I der V vom 21. Nov. 2018, in Kraft seit 1. Febr. 2019 (AS 2019 253).

<sup>249</sup> Fassung gemäss Ziff. I der V vom 14. Okt. 2009, in Kraft seit 1. April 2010 (AS 2009 5705).

<sup>250</sup> Ausdruck gemäss Ziff. I der V vom 6. Sept. 2000, in Kraft seit 15. Okt. 2000 (AS 2000 2433).



der -herstellerin kann die Zulassungsbehörde durch Eintrag im Fahrzeugausweis ein höheres Gewicht bewilligen.

**Art. 44** Fahrzeugidentifikation<sup>251</sup>

<sup>1</sup> An leicht zugänglicher Stelle muss ein Schild aus dauerhaftem Material angebracht sein. Dieses muss bei Fahrzeugen mit einer EU<sup>252</sup>-Gesamtgenehmigung mindestens die Angaben der entsprechenden EU-Richtlinie enthalten.<sup>253</sup>

<sup>2</sup> Bei Fahrzeugen, die mittels EU-Mehrstufen-Typengenehmigungsverfahren zugelassen werden, müssen zusätzliche, der Anzahl der Fertigungsstufen entsprechende Schilder vorhanden sein. Auf diesen müssen der Name des Umbauers, die neue EU-Typengenehmigungsnummer, die Genehmigungsstufe sowie die gegenüber dem Grundschild geänderten Angaben angebracht sein.

<sup>3</sup> An Fahrzeugen, die über keine EU-Typengenehmigung verfügen, genügt ein Schild nach Absatz 1, das den Namen des Herstellers oder der Herstellerin oder die Fabrikmarke, die Fahrgestellnummer und bei Motorwagen und ihren Anhängern das Garantiegewicht und die Tragkraft der einzelnen Achsen enthält.<sup>254</sup>

<sup>4</sup> Die Fahrzeugidentifikationsnummer muss auch am Fahrgestell, Rahmen oder einem anderen gleichwertigen Fahrzeugteil gut sichtbar eingeschlagen oder eingeprägt sein. Sie ist bei allen Fahrzeugen desselben Typs an der gleichen Stelle anzubringen.

<sup>5</sup> ...<sup>255</sup>

**Art. 45** Landeszeichen, Kontrollschilder, amtliche Zeichen

<sup>1</sup> Motorfahrzeuge und Anhänger, die ins Ausland fahren, müssen hinten ein Landeszeichen nach Anhang 4 tragen.

<sup>2</sup> Kontrollschilder und Landeszeichen sind gut lesbar und möglichst senkrecht (Neigung nach oben max. 30°, nach unten max. 15°) anzubringen. Sie müssen sich in einer Höhe zwischen 0,20 m (unterer Rand) und 1,50 m (oberer Rand) befinden, wenn nicht technische oder betriebliche Gründe entgegenstehen. Das hintere Kontrollschild muss in der Längsachse des Fahrzeuges und beidseits davon innerhalb eines Winkels von 30° lesbar sein.<sup>256</sup>

<sup>251</sup> Fassung gemäss Ziff. I der V vom 14. Okt. 2009, in Kraft seit 1. April 2010 (AS 2009 5705).

<sup>252</sup> Ausdruck gemäss Ziff. I Abs. 1 der V vom 21. Nov. 2018, in Kraft seit 1. Febr. 2019 (AS 2019 253). Diese Änd. wurde in der in der AS genannten Bestimmung vorgenommen.

<sup>253</sup> Fassung gemäss Ziff. I der V vom 2. März 2012, in Kraft seit 1. Mai 2012 (AS 2012 1825).

<sup>254</sup> Fassung gemäss Ziff. I der V vom 14. Okt. 2009, in Kraft seit 1. April 2010 (AS 2009 5705).

<sup>255</sup> Aufgehoben durch Ziff. I der V vom 10. Juni 2005, mit Wirkung seit 1. Okt. 2005 (AS 2005 4111).

<sup>256</sup> Satz eingefügt durch Ziff. I der V vom 2. Sept. 1998, in Kraft seit 1. Okt. 1998 (AS 1998 2352).

<sup>3</sup> Kontrollschilder und Landeszeichen dürfen nicht verändert, verbogen, zerschnitten oder unleserlich gemacht werden. Es darf nur das Landeszeichen des Immatrikulationslandes angebracht sein.

<sup>4</sup> Zusätzliche, vom UVEK zugelassene amtliche Zeichen können, soweit erforderlich, von der Zulassungsbehörde mit Eintrag im Fahrzeugausweis bewilligt werden. Nichtamtliche Schilder oder Zeichen, die mit amtlichen verwechselt werden oder die Lesbarkeit der amtlichen Schilder beeinträchtigen könnten, sind untersagt.

## 2. Kapitel: Antrieb, Abgase, Geräusche

### Art. 46<sup>257</sup> Motorleistung

<sup>1</sup> Die Bestimmung der Leistung von Verbrennungsmotoren richtet sich nach folgenden Regelungen:

- a. Verordnung (EG) Nr. 595/2009;
- b. Verordnung (EU) Nr. 168/2013 und delegierte Verordnung (EU) Nr. 134/2014;
- c. UNECE-Reglement Nr. 85; oder
- d. UNECE-Reglement Nr. 120.<sup>258</sup>

<sup>2</sup> Die Bestimmung der Leistung von Elektromotoren richtet sich nach dem UNECE-Reglement Nr. 85. Massgebend ist:

- a. bei Motorwagen: die höchste Nutzleistung;
- b. bei Motorfahrrädern, Motorrädern, Leicht-, Klein- und dreirädrigen Motorfahrzeugen: die höchste 30-Minuten-Leistung.<sup>259</sup>

<sup>3</sup> Leistungsmessungen nach anderen Normen, wie nach der Norm IEC 60034-1, 2010, Drehende elektrische Maschinen – Teil 1: Bemessung und Betriebsverhalten, können anerkannt werden, wenn sie vergleichbare Resultate ergeben. Bei Motorfahrrädern mit elektrischem Antrieb und Elektro-Rikschas kann auch eine Leistungsmessung nach der Betriebsart S1 der Norm IEC 60034-1, 2010 anerkannt werden.<sup>260</sup>

<sup>4</sup> Wird bei einem Fahrzeug die für die Kategorieneinteilung oder die Führerausweiskategorie massgebende Motorleistung begrenzt, so müssen die getroffenen Massnahmen dauerhaft sein, ausser wenn sie durch amtlich anerkannte Plomben gesichert sind. Die Plomben sind im Fahrzeugausweis zu vermerken.

<sup>257</sup> Fassung gemäss Ziff. I der V vom 2. März 2012, in Kraft seit 1. Mai 2012 (AS 2012 1825).

<sup>258</sup> Fassung gemäss Ziff. I der V vom 16. Nov. 2016, in Kraft seit 15. Jan. 2017 (AS 2016 5133).

<sup>259</sup> Fassung gemäss Ziff. I der V vom 16. Nov. 2016, in Kraft seit 15. Jan. 2017 (AS 2016 5133).

<sup>260</sup> Fassung gemäss Ziff. I der V vom 21. Nov. 2018, in Kraft seit 1. Febr. 2019 (AS 2019 253).

**Art. 47** Kenngrösse des Motors

<sup>1</sup> Die Kenngrösse wird bei Verbrennungsmotoren durch den Hubraum in Kubikzentimetern (cm<sup>3</sup>), bei Elektromotoren durch die Motorleistung in kW nach Artikel 46 Absatz 2 ausgedrückt.<sup>261</sup>

<sup>2</sup> Das UVEK legt nach Anhören der Kantone fest, welche Kenngrösse für Rotationskolbenmotoren, Turbinenmotoren usw. anzuwenden sind.

**Art. 48** Benzin-Ölmischverhältnis, Drehzahlregler, Plomben, Herabsetzung der Höchstgeschwindigkeit

<sup>1</sup> Antriebsmotoren mit Gemischschmierung müssen für den Betrieb mit höchstens 2 Prozent Ölbeimischung zum Treibstoff gebaut sein. Bei Motoren mit Frischölschmierung darf der Ölverbrauch im Verhältnis zum Treibstoffverbrauch im Durchschnitt nicht höher als 2 Prozent sein.

<sup>2</sup> Wird bei einem Fahrzeug die für die Kategorieneinteilung oder die Führerausweiskategorie massgebende Höchstgeschwindigkeit durch einen Geschwindigkeitsbeziehungsweise Drehzahlregler begrenzt oder ist eine Geschwindigkeitsbegrenzungseinrichtung nach Artikel 99 vorgeschrieben, so muss dieser so beschaffen sein, dass er nicht ausser Betrieb gesetzt werden kann. Die für die Geschwindigkeitsbeziehungsweise Drehzahlbegrenzung notwendigen Vorrichtungen müssen zweckmässig gegen unbefugtes Verstellen gesichert oder mit amtlich anerkannten Plomben versehen sein. Werden Änderungen am Getriebe oder Sperrungen von Gängen oder Schaltstufen vorgenommen, so müssen diese gleich wirksam gesichert sein.<sup>262</sup>

<sup>3</sup> Die Plomben sind im Fahrzeugausweis zu vermerken. Das Fahrzeug darf weiterverwendet werden, wenn es zur Ersetzung einer weggefallenen Plombe schriftlich angemeldet ist.

<sup>4</sup> Nach der erstmaligen Zulassung darf die bauartbedingte Höchstgeschwindigkeit nicht herabgesetzt werden.<sup>263</sup>

<sup>5</sup> Von Absatz 4 sind ausgenommen:

- a. der Umbau in land- und forstwirtschaftliche Fahrzeuge;
- b. der Einbau einer Geschwindigkeitsbegrenzungseinrichtung nach Artikel 99;
- c.<sup>264</sup> die Anpassung des Fahrzeuges an eine bestehende Typengenehmigung oder an ein Datenblatt;

<sup>261</sup> Fassung gemäss Ziff. I der V vom 2. März 2012, in Kraft seit 1. Mai 2012 (AS 2012 1825).

<sup>262</sup> Fassung gemäss Ziff. I der V vom 28. März 2007, in Kraft seit 1. Juli 2007 (AS 2007 2109).

<sup>263</sup> Fassung gemäss Ziff. I der V vom 14. Okt. 2009, in Kraft seit 1. April 2010 (AS 2009 5705).

<sup>264</sup> Eingefügt durch Ziff. I der V vom 2. Sept. 1998 (AS 1998 2352). Fassung gemäss Ziff. I der V vom 14. Okt. 2009, in Kraft seit 1. April 2010 (AS 2009 5705).

- d.<sup>265</sup> einspurige Fahrzeuge mit einem Hubraum bis 125 cm<sup>3</sup> oder, bei Elektromotoren, einer Motorleistung von höchstens 11 kW;
- e.<sup>266</sup> die Anpassung eines Fahrzeugs an eine bestehende Konformitätsbewertung oder Konformitätsbeglaubigung.

#### Art. 49 Behälter und Leitungen

<sup>1</sup> Behälter und Leitungen für Treibstoffe, Brems- und andere Flüssigkeiten müssen dicht und gegenüber ihrem Inhalt widerstandsfähig sein. Sie dürfen nicht aus leicht entflammbarem Material bestehen und sind vom Motor und andern Teilen, die sich stark erhitzen, zu trennen oder abzuschirmen. Abtropfender oder verdunstender Treibstoff darf sich nicht ansammeln oder an heissen Teilen entzünden können.

<sup>2</sup> Behälter und Leitungen müssen gegen Beschädigungen durch Zusammenstösse, bewegte Fahrzeugteile usw. möglichst geschützt sein.

<sup>3</sup> Bei Dampfmaschinen und Ersatztreibstoffanlagen dürfen keine festen und flüssigen Rückstände auf die Fahrbahn fallen.

<sup>4</sup> Generatoren, Behälter und Leitungen für Treibgas müssen dicht und gegen Flammenrückschlag gesichert sein. Ihre Absperr- und Reguliervorrichtungen müssen deutlich erkennen lassen, ob sie offen oder geschlossen sind.

<sup>5</sup> Behälter und Leitungen, in denen Gase oder Flüssigkeiten unter Druck stehen oder unter Druck treten können, müssen genügend stark gebaut und mit den nötigen Sicherheitsventilen versehen sein. Mit dem Fahrzeug fest verbundene Brenn- und Treibgasbehälter sowie Gefässe für verflüssigte tiefkalte Gase unterstehen, soweit sie nicht den in Anhang 2 aufgeführten Vorschriften entsprechen, den Normen für entsprechende Transportbehälter.<sup>267</sup>

<sup>6</sup> Soweit keine besonderen Vorschriften bestehen, richten sich Nachprüfung und Unterhalt von Behältern und Leitungen nach den Angaben des Herstellers oder der Herstellerin.<sup>268</sup>

#### Art. 49a<sup>269</sup> Flüssiggasanlagen

<sup>1</sup> Soweit diese Verordnung keine besonderen Bestimmungen zu Flüssiggasanlagen enthält, richten sich die Erstellung, der Betrieb und die Instandhaltung solcher Anlagen nach Artikel 32c der Verordnung vom 19. Dezember 1983<sup>270</sup> über die Unfallverhütung.

<sup>265</sup> Eingefügt durch Ziff. I der V vom 2. Sept. 1998 (AS 1998 2352). Fassung gemäss Ziff. I der V vom 16. Nov. 2016, in Kraft seit 15. Jan. 2017 (AS 2016 5133).

<sup>266</sup> Eingefügt durch Ziff. I der V vom 21. Nov. 2018, in Kraft seit 1. Febr. 2019 (AS 2019 253).

<sup>267</sup> Fassung des zweiten Satzes gemäss Ziff. I der V vom 21. Aug. 2002, in Kraft seit 1. Jan. 2003 (AS 2002 3218).

<sup>268</sup> Eingefügt durch Ziff. I der V vom 2. März 2012, in Kraft seit 1. Mai 2012 (AS 2012 1825).

<sup>269</sup> Eingefügt durch Ziff. II 1 der V vom 22. Febr. 2017, in Kraft seit 1. April 2017 (AS 2017 1657). Die Berichtigung vom 4. April 2017 betrifft nur den italienischen Text (AS 2017 2291).

<sup>270</sup> SR 832.30

<sup>2</sup> Vorbehalten bleiben Weisungen des Bundesamts für Strassen.

**Art. 50** Treibstoffsystem, Einfüllstutzen

<sup>1</sup> Verschlüsse und Entlüftungen müssen so gestaltet sein, dass auch bei Kurvenfahrt kein Treibstoff und keine Öle ausfliessen können.

<sup>2</sup> Bei Fahrzeugen mit Fremdzündungsmotoren muss das Treibstoffsystem hinsichtlich Verdampfungsemissionen Anhang 5 entsprechen. Ausgenommen sind Fahrzeuge, die nur mit gasförmigem Treibstoff betrieben werden.<sup>271</sup>

<sup>3</sup> ...<sup>272</sup>

**Art. 51** Elektrischer Antrieb

<sup>1</sup> Auf elektrischen Antriebsmotoren müssen auch in eingebautem Zustand dauerhaft und deutlich lesbar folgende Angaben vermerkt sein:

- a. Name oder Marke des Motorenherstellers;
- b. die Motorleistung in kW (Art. 46 Abs. 2).<sup>273</sup>

<sup>2</sup> Der Strom für den Antrieb muss durch einen Schalter unterbrochen und die Inbetriebnahme des Fahrzeugs durch Unbefugte verhindert werden können. Bei Überlastung des elektrischen Antriebs muss eine Hauptsicherung den Stromkreis unterbrechen.

<sup>3</sup> Der Strom für den Antrieb muss bei Vollbremsung selbsttätig ausschalten oder mitbremsen. Eine Stromrekuperation ist zulässig. Eine Bremse muss eine Reibungsbremse sein.

<sup>4</sup> Vorbehalten bleiben die Bestimmungen der NEV.

**Art. 52** Abgase, Auspuffanlage, Katalysator, Partikelfilter<sup>274</sup>

<sup>1</sup> Die Abgase müssen durch dichte Rohre abgeführt werden, die bei normalen Betriebsbedingungen des Fahrzeugs ausreichend gegen Schwingungen und Korrosionseinflüsse beständig sind.

<sup>2</sup> Die Auspuffanlage muss nötigenfalls gegen brennbare Teile und austretende brennbare Flüssigkeiten abgeschirmt und kurze Auspuffrohre müssen mit einem Flammen- oder Funkenschutz versehen sein.

<sup>271</sup> Fassung gemäss Ziff. I der V vom 2. März 2012, in Kraft seit 1. Mai 2012 (AS 2012 1825).

<sup>272</sup> Aufgehoben durch Ziff. I der V vom 6. Sept. 2000, mit Wirkung seit 15. Okt. 2000 (AS 2000 2433).

<sup>273</sup> Fassung gemäss Ziff. I der V vom 21. Nov. 2018, in Kraft seit 1. Febr. 2019 (AS 2019 253).

<sup>274</sup> Fassung gemäss Ziff. I der V vom 21. Jan. 2015, in Kraft seit 1. April 2015 (AS 2015 465).

<sup>3</sup> Die Auspuffanlage muss so gebaut sein, dass keine Abgase in das Fahrzeuginnere eindringen können.<sup>275</sup>

<sup>4</sup> Die Auspuffrohre dürfen seitlich nicht vorstehen. Ausgenommen sind Auspuffrohre an:

- a. Fahrzeugen der Klasse M<sub>1</sub>, die der Verordnung (EG) Nr. 661/2009 oder dem UNECE-Reglement Nr. 26 entsprechen;
- b. Fahrzeugen der Klasse N, die der Verordnung (EG) Nr. 661/2009 oder dem UNECE-Reglement Nr. 61 entsprechen;
- c. Leicht-, Klein- und dreirädrigen Motorfahrzeugen mit Aufbau, die der Verordnung (EU) Nr. 168/2013 und der delegierten Verordnung (EU) Nr. 44/2014 entsprechen.<sup>276</sup>

<sup>5</sup> Antriebsmotoren und ihre Auspuffanlagen müssen die Vorschriften über Rauch, Abgase und Kurbelgehäuse-Entlüftung nach Anhang 5 einhalten. Ziffer 211a dieses Anhangs gilt auch für Selbstzündungsmotoren von Arbeitsmotorwagen sowie für Arbeitsmotoren, die nicht dem Antrieb des Fahrzeugs dienen.<sup>277</sup>

<sup>6</sup> Schadhafte Katalysatoren und Partikelfilter sind durch für den Fahrzeugtyp genehmigte zu ersetzen.<sup>278</sup>

### Art. 53 Geräusch, Schalldämpfer

<sup>1</sup> Die durch das Fahrzeug erzeugten Geräusche dürfen das technisch vermeidbare Mass nicht überschreiten. Auspuff- und Ansaugvorrichtungen sind mit wirksamen und dauerhaften Schalldämpfern auszurüsten. Verursachen andere Teile vermeidbaren Lärm, so sind schalldämpfende Massnahmen zu treffen. Für die Geräuschmessung gilt Anhang 6.<sup>279</sup>

<sup>1bis</sup> Für Arbeitsmotoren sind zusätzlich die Anforderungen der Maschinenlärmverordnung des UVEK vom 22. Mai 2007<sup>280</sup> zu beachten.<sup>281</sup>

<sup>2</sup> Abgenutzte oder schadhafte Schalldämpferanlagen sind zu ersetzen.<sup>282</sup>

<sup>3</sup> Ersatz-Schalldämpfer müssen ebenso wirksam sein wie die ursprünglich zugelassenen. Zulässig sind auch Ersatz-Schalldämpferanlagen, die für den entsprechenden

<sup>275</sup> Fassung gemäss Ziff. I der V vom 16. Nov. 2016, in Kraft seit 15. Jan. 2017 (AS 2016 5133).

<sup>276</sup> Fassung gemäss Ziff. I der V vom 16. Nov. 2016, in Kraft seit 15. Jan. 2017 (AS 2016 5133).

<sup>277</sup> Fassung gemäss Ziff. I der V vom 28. März 2007, in Kraft seit 1. Juli 2007 (AS 2007 2109).

<sup>278</sup> Eingefügt durch Ziff. I der V vom 2. Sept. 1998 (AS 1998 2352). Fassung gemäss Ziff. I der V vom 21. Jan. 2015, in Kraft seit 1. April 2015 (AS 2015 465).

<sup>279</sup> Fassung gemäss Ziff. I der V vom 16. Nov. 2016, in Kraft seit 15. Jan. 2017 (AS 2016 5133).

<sup>280</sup> SR 814.412.2

<sup>281</sup> Eingefügt durch Ziff. I der V vom 16. Jan. 2008, in Kraft seit 1. Juli 2008 (AS 2008 355).

<sup>282</sup> Fassung gemäss Ziff. I der V vom 16. Nov. 2016, in Kraft seit 15. Jan. 2017 (AS 2016 5133).

Fahrzeugtyp über eine Genehmigung nach einer der folgenden Regelungen verfügen:

- a. Verordnung (EU) Nr. 540/2014;
- b. Richtlinie 70/157/EWG;
- c. UNECE-Reglement Nr. 51;
- d. UNECE-Reglement Nr. 59;
- e. Verordnung (EU) Nr. 168/2013 und delegierte Verordnung (EU) Nr. 134/2014;
- f. UNECE-Reglement Nr. 41;
- g. UNECE-Reglement Nr. 92;
- h.<sup>283</sup> Verordnung (EU) Nr. 167/2013 und delegierte Verordnung (EU) 2015/96; oder
- i.<sup>284</sup> Verordnung (EU) Nr. 167/2013 und delegierte Verordnung (EU) 2018/985.<sup>285</sup>

<sup>4</sup> Unnötige lärmsteigernde Eingriffe am Fahrzeug und an dessen genehmigten Bauteilen sind untersagt, selbst wenn die zulässige Geräuschgrenze eingehalten bleibt.<sup>286</sup>

### 3. Kapitel: Kraftübertragung

#### Art. 54 Kupplung, Anfahrvermögen

<sup>1</sup> Der Motor, das Getriebe oder die Kupplung müssen ein ruckloses Anfahren sowie sehr langsames Fahren ermöglichen.

<sup>2</sup> Der Antriebsmotor muss – ausgenommen bei Fahrzeugen mit elektrischem Antrieb – auch bei haltendem Fahrzeug weiterdrehen können.

<sup>3</sup> Motorfahrzeuge und Fahrzeugkombinationen müssen mit voller Ladung in Steigungen bis 15 Prozent, oder alternativ dazu in Steigungen von 12 Prozent fünfmal in fünf Minuten, einwandfrei anfahren können.

#### Art. 55 Geschwindigkeitsmesser

<sup>1</sup> Motorfahrzeuge müssen im Blickfeld des Führers oder der Führerin einen auch nachts ablesbaren Geschwindigkeitsmesser haben; die Anzeige muss bis zur mög-

<sup>283</sup> Eingefügt durch Ziff. I der V vom 21. Nov. 2018, in Kraft seit 1. Febr. 2019 (AS 2019 253).

<sup>284</sup> Eingefügt durch Ziff. I der V vom 21. Nov. 2018, in Kraft seit 1. Febr. 2019 (AS 2019 253).

<sup>285</sup> Fassung gemäss Ziff. I der V vom 16. Nov. 2016, in Kraft seit 15. Jan. 2017 (AS 2016 5133).

<sup>286</sup> Fassung gemäss Ziff. I der V vom 16. Nov. 2016, in Kraft seit 15. Jan. 2017 (AS 2016 5133).

lichen Höchstgeschwindigkeit des Fahrzeugs reichen und in Kilometer pro Stunde (km/h) erfolgen. Eine zusätzliche Anzeige der Geschwindigkeit in Meilen pro Stunde ist zulässig.

<sup>2</sup> Geschwindigkeitsmesser müssen dem Stand der Technik entsprechen, wie er insbesondere im UNECE-Reglement Nr. 39 beschrieben ist. Die am Geschwindigkeitsmesser angezeigte Fahrgeschwindigkeit darf nie unter der tatsächlichen Geschwindigkeit liegen. Im Bereich zwischen 40 km/h und 120 km/h muss zwischen der vom Geschwindigkeitsmesser angezeigten Geschwindigkeit  $v_1$  und der tatsächlichen Geschwindigkeit  $v_2$  in km/h folgende Beziehung bestehen:

- a. bei Fahrzeugen nach den Artikeln 14 Buchstabe a und 15 Absätze 1 und 3:  
 $0 \leq (v_1 - v_2) \leq 0,1 v_2 + 8 \text{ km/h}$ ;
- b. bei Fahrzeugen der Klassen M und N:  
 $0 \leq (v_1 - v_2) \leq 0,1 v_2 + 6 \text{ km/h}$ ;
- c. bei allen übrigen Fahrzeugen:  
 $0 \leq (v_1 - v_2) \leq 0,1 v_2 + 4 \text{ km/h}$ .<sup>287</sup>

<sup>3</sup> Die Anforderungen von Absatz 2 gelten nicht für Geschwindigkeitsmesser, die in einem Fahrtsschreiber eingebaut sind.<sup>288</sup>

<sup>4</sup> Ein zusätzlicher Geschwindigkeitsmesser ist nicht erforderlich, wenn ein Fahrtsschreiber oder Datenaufzeichnungsgerät nach Artikel 100 oder 102 vorhanden ist, der die in Absatz 1 an Geschwindigkeitsmesser gestellten Anforderungen erfüllt.<sup>289</sup>

## 4. Kapitel: Achsen, Radaufhängung

### Art. 56 Achsabstand, Spurverbreiterung

<sup>1</sup> Eine Änderung<sup>290</sup> des Achsabstandes sowie eine Verbreiterung der Spur dürfen nur vom Fahrzeughersteller oder von der -herstellerin vorgenommen werden, oder wenn er oder sie erklärt, dass sich das Fahrzeug dafür eignet.

<sup>2</sup> Jede Änderung des Achsabstandes, die nicht vom Hersteller oder von der Herstellerin ausgeführt wird, bedarf einer vorherigen Bewilligung der Zulassungsbehörde, die nur erteilt wird, wenn für fachgerechte Arbeit, inbegriffen Anpassung der Lenkung, Kraftübertragung und Bremsen, Gewähr besteht. Das Fahrzeug ist vor und nach Anbringen des Aufbaus nachzuprüfen.

<sup>3</sup> Eine Spurverbreiterung, die ausschliesslich durch Anbringen von nicht mit dem Fahrzeug geprüften Rädern mit anderer Einpresstiefe entsteht, ist ohne Eignungserklärung des Fahrzeugherstellers oder der -herstellerin zulässig, sofern die Ein-

<sup>287</sup> Fassung gemäss Ziff. I der V vom 16. Nov. 2016, in Kraft seit 15. Jan. 2017 (AS 2016 5133).

<sup>288</sup> Fassung gemäss Ziff. I der V vom 28. März 2007, in Kraft seit 1. Juli 2007 (AS 2007 2109).

<sup>289</sup> Fassung gemäss Ziff. I der V vom 28. März 2007, in Kraft seit 1. Juli 2007 (AS 2007 2109).

<sup>290</sup> Ausdruck gemäss Ziff. I der V vom 2. Sept. 1998, in Kraft seit 1. Okt. 1998 (AS 1998 2352).



presstiefe je Rad um nicht mehr als 1 Prozent der Spurweite abweicht. Dabei ist von der ursprünglichen beziehungsweise der grössten auf der Typengenehmigung oder auf dem Datenblatt aufgeführten Spurweite und der kleinsten aufgeführten Einpresstiefe auszugehen.<sup>291</sup>

**Art. 57**<sup>292</sup>      Federung, Anfahrhilfen

<sup>1</sup> Als Luftfederung oder als gleichwertig anerkannte Federung gilt eine Federung nach den entsprechenden Anforderungen der Verordnung (EU) Nr. 1230/2012.

<sup>2</sup> Anfahrhilfen, die Anhang IV der Verordnung (EU) Nr. 1230/2012 entsprechen, sind zulässig.

## 5. Kapitel: Räder, Reifen

**Art. 58**            Räder und Reifen

<sup>1</sup> Die Räder müssen mit ausreichend tragfähigen Luftreifen oder andern, etwa gleich elastischen Reifen versehen sein, die sich für die Felgen eignen.

<sup>2</sup> Reifen müssen sich für die mögliche Höchstgeschwindigkeit des Fahrzeugs eignen. Ausgenommen sind Winterreifen nach Artikel 59 Absätze 3 und 4.<sup>293</sup>

<sup>3</sup> Alle Reifen eines Fahrzeuges müssen dieselbe Bauart (Radial- oder Diagonalreifen) aufweisen.

<sup>4</sup> Bei Luftreifen darf das Gewebe nicht verletzt oder blossgelegt sein. Die Reifen müssen auf der ganzen Lauffläche mindestens 1,6 mm tiefe Profiltrillen aufweisen.

<sup>5</sup> Doppelreifen dürfen sich nicht berühren, sofern dies der Hersteller oder die Herstellerin nicht ausdrücklich gestattet.

<sup>6</sup> Reifentragkraft, Geschwindigkeits-Index, Felgen-Reifenkombinationen und Abrollumfang müssen dem Stand der Technik entsprechen, wie er insbesondere in den Normen der ETRTO oder in den folgenden Regelungen beschrieben ist:

- a. UNECE-Reglement Nr. 30;
- b. UNECE-Reglement Nr. 54;
- c. UNECE-Reglement Nr. 75; oder
- d. Verordnung (EU) Nr. 168/2013 und delegierte Verordnung (EU) Nr. 3/2014;
- e.<sup>294</sup> Verordnung (EU) Nr. 167/2013 und delegierte Verordnung (EU) 2015/208; oder

<sup>291</sup> Fassung gemäss Ziff. I der V vom 14. Okt. 2009, in Kraft seit 1. April 2010 (AS **2009** 5705).

<sup>292</sup> Fassung gemäss Ziff. I der V vom 16. Nov. 2016, in Kraft seit 15. Jan. 2017 (AS **2016** 5133).

<sup>293</sup> Fassung gemäss Ziff. I der V vom 16. Nov. 2016, in Kraft seit 15. Jan. 2017 (AS **2016** 5133).

<sup>294</sup> Eingefügt durch Ziff. I der V vom 21. Nov. 2018, in Kraft seit 1. Mai 2019 (AS **2019** 253).

f.<sup>295</sup> UNECE-Reglement Nr. 106.<sup>296</sup>

<sup>6bis</sup> Der Hersteller oder die Herstellerin, die Reifentragkraft und der Geschwindigkeits-Index müssen auf den Reifen dauerhaft vermerkt sein. Für nicht genormte Reifen, für Reifen oder Felgen-Reifenkombinationen, die von den Normen oder Regelungen abweichen, und für Reifen, deren Verwendung nicht der Kennzeichnung entspricht, ist eine Garantie des Fahrzeug- oder des Reifenherstellers erforderlich. In diesen Fällen sind Marke, Typ und Dimensionen und allenfalls abweichende Kennzeichnungen der Reifen und die erforderlichen Auflagen im Fahrzeugausweis einzutragen.<sup>297</sup>

<sup>7</sup> Reifen von Motorwagen, Motorrädern, Klein- und dreirädrigen Motorfahrzeugen müssen ein Genehmigungs- oder ein Prüfzeichen nach internationalen Normen aufweisen.<sup>298</sup>

<sup>8</sup> An Fahrzeugen der Klassen M, N und O mit einer bauartbedingten oder zulässigen Höchstgeschwindigkeit von 80 km/h und mehr müssen Reifen montiert sein, die den Verordnungen (EG) Nr. 661/2009 und (EU) Nr. 458/2011 entsprechen.<sup>299</sup>

#### **Art. 59** Ersatzräder, Noträder, Winterreifen

<sup>1</sup> Ersatzräder müssen die gleichen Anforderungen wie die für das Fahrzeug zugelassenen Räder erfüllen.

<sup>2</sup> Abweichend von Absatz 1 sind bei Fahrzeugen der Klasse M<sub>1</sub> Noträder zulässig. Sie müssen die Anforderungen der Verordnungen (EG) Nr. 661/2009 und (EU) Nr. 458/2011 oder des UNECE-Reglements Nr. 64 erfüllen und entsprechend gekennzeichnet sein.<sup>300</sup>

<sup>3</sup> Winterreifen, die sich nicht für die mögliche Höchstgeschwindigkeit des Fahrzeugs eignen, müssen:

- a. bei Motorwagen: mit dem Schneeflockenzeichen nach Anhang 7 Anlage 1 des UNECE-Reglements Nr. 117 gekennzeichnet sein und für mindestens 160 km/h geeignet sein;
- b. bei Motorrädern, Klein- oder dreirädrigen Motorfahrzeugen: die Zusatzbezeichnung M+S tragen und für mindestens 130 km/h geeignet sein.<sup>301</sup>

<sup>295</sup> Eingefügt durch Ziff. I der V vom 21. Nov. 2018, in Kraft seit 1. Mai 2019 (AS 2019 253).

<sup>296</sup> Fassung gemäss Ziff. I der V vom 16. Nov. 2016, in Kraft seit 15. Jan. 2017 (AS 2016 5133).

<sup>297</sup> Eingefügt durch Ziff. I der V vom 16. Nov. 2016, in Kraft seit 15. Jan. 2017 (AS 2016 5133).

<sup>298</sup> Eingefügt durch Ziff. I der V vom 10. Juni 2005, in Kraft seit 1. Okt. 2005 (AS 2005 4111).

<sup>299</sup> Eingefügt durch Ziff. I der V vom 10. Juni 2005 (AS 2005 4111). Fassung gemäss Ziff. I der V vom 21. Nov. 2018, in Kraft seit 1. Febr. 2019 (AS 2019 253).

<sup>300</sup> Fassung gemäss Ziff. I der V vom 21. Nov. 2018, in Kraft seit 1. Febr. 2019 (AS 2019 253).

<sup>301</sup> Fassung gemäss Ziff. I der V vom 16. Nov. 2016, in Kraft seit 15. Jan. 2017 (AS 2016 5133).

<sup>4</sup> Für Winterreifen nach Absatz 3 muss der Reifenverkäufer eine Aufschrift abgeben, die auf die für die Reifen zugelassene Höchstgeschwindigkeit hinweist.<sup>302</sup>

#### **Art. 60** Besondere Reifenarten, Nachrillen von Reifen

<sup>1</sup> Vollgummireifen, Eisenreifen und Raupenbänder sind nur zulässig, wo Luftreifen unzulässig wären. Metallische Reifen oder Bänder dürfen keine Rippen oder Stollen aufweisen.

<sup>2</sup> Bei Luftkammer-, Vollgummi-, Hohlkammer- und Weichreifen darf der Gewichtsanteil je Zentimeter Breite der Auflagefläche 0,20 t, bei Eisenreifen 0,10 t nicht übersteigen. Bei Raupenbändern darf der Gewichtsanteil je cm<sup>2</sup> der Auflagefläche höchstens 8,2 kg betragen. Als Auflagefläche gilt nur derjenige Teil der Raupenbänder, der auf einer ebenen Fahrbahn tatsächlich aufliegt.<sup>303</sup>

<sup>3</sup> Reifen für Fahrzeuge der Klassen M<sub>1</sub> mit einem Gesamtgewicht über 3,50 t, M<sub>2</sub>, M<sub>3</sub>, N, O<sub>3</sub> und O<sub>4</sub>, die nachschneidbar sind, müssen mit dem Symbol Ω oder mit dem Wort «REGROOVABLE» versehen sein.

<sup>4</sup> Das Nachrillen von Reifen für Fahrzeuge der Klassen M<sub>1</sub> mit einem Gesamtgewicht bis 3,50 t, O<sub>1</sub> und O<sub>2</sub> sowie von Reifen für Motorräder, Leicht-, Klein- und dreirädrige Motorfahrzeuge ist unzulässig.<sup>304</sup>

<sup>5</sup> Aufgummierte Reifen müssen den Namen oder ein Merkmal des Aufgummierungswerkes sowie Angaben über Reifengrösse, Höchstgeschwindigkeit, Tragfähigkeit, Zahl der Einlagen und Bauart tragen. Die Angaben müssen gut erkennbar sein. Die Anforderungen von Artikel 58 Absätze 7 und 8 gelten nicht für aufgummierte Reifen.<sup>305</sup>

<sup>6</sup> Als Breitreifen gelten Reifen und Doppelreifen, deren gesamte Breite mindestens einen Drittel des Reifenaussendurchmessers oder mindestens 0,60 m beträgt.<sup>306</sup>

#### **Art. 61** Spikesreifen

<sup>1</sup> «Spikesreifen» sind Reifen mit eingelassenen Stiften.

<sup>2</sup> Spikesreifen sind nur in Radialbauweise und mit Metallkarkasse (Stahlgürtelreifen) zulässig. Es müssen alle Räder eines Fahrzeuges damit ausgerüstet sein.

<sup>3</sup> Spikesstifte dürfen ein Gewicht von höchstens 3 g aufweisen. Der Flanschdurchmesser darf nicht mehr als 6 mm betragen. Sie müssen im Reifen gut verankert sein und dürfen nicht mehr als 1,5 mm über die Lauffläche vorstehen.

<sup>302</sup> Eingefügt durch Ziff. I der V vom 16. Nov. 2016, in Kraft seit 15. Jan. 2017 (AS 2016 5133).

<sup>303</sup> Fassung gemäss Ziff. I der V vom 10. Juni 2005, in Kraft seit 1. Okt. 2005 (AS 2005 4111).

<sup>304</sup> Fassung gemäss Ziff. I der V vom 21. Aug. 2002, in Kraft seit 1. Jan. 2003 (AS 2002 3218).

<sup>305</sup> Fassung gemäss Ziff. I der V vom 14. Okt. 2009, in Kraft seit 1. April 2010 (AS 2009 5705).

<sup>306</sup> Eingefügt durch Ziff. I der V vom 16. Nov. 2016 (AS 2016 5133). Fassung gemäss Ziff. I der V vom 21. Nov. 2018, in Kraft seit 1. Febr. 2019 (AS 2019 253).

4 Reifen mit einem Durchmesser bis zu 13 Zoll dürfen höchstens 110, solche mit einem Durchmesser über 13 Zoll höchstens 130 Spikesstifte aufweisen.

#### **Art. 62** Verwendungseinschränkungen, Kennzeichnung

<sup>1</sup> Spikesreifen dürfen nur an Motorwagen mit einem Gesamtgewicht bis 7,5 t, Motorrädern, Leicht-, Klein- und dreirädrigen Motorfahrzeugen sowie den von ihnen mitgeführten Anhängern verwendet werden. Sie dürfen nur während der Zeit vom 1. November bis zum 30. April und ausserhalb dieser Zeitspanne bei winterlichen Verhältnissen verwendet werden.<sup>307</sup>

<sup>2</sup> Fahrzeuge, die mit Spikesreifen ausgerüstet sind, müssen an der Rückseite ein Höchstgeschwindigkeitszeichen mit der Zahl 80 nach Anhang 4 tragen. Abweichend von Ziffer 1 des Anhangs 4 darf der Rand schwarz sein und das Zeichen symbolische Spikes aufweisen.

<sup>3</sup> Das Zeichen ist zu entfernen oder deutlich durchzustreichen, wenn das Fahrzeug ohne Spikesreifen verwendet wird.

<sup>4</sup> Ausgenommen von Absatz 2 sind Fahrzeuge, deren bauartbedingte Höchstgeschwindigkeit niedriger ist. Ein allenfalls vorhandenes Höchstgeschwindigkeitszeichen muss angebracht bleiben.<sup>308</sup>

#### **Art. 63** Schneeketten und Gleitschutzvorrichtungen

<sup>1</sup> Schneeketten sowie ähnliche Gleitschutzvorrichtungen müssen auf Schnee und Eis das Anfahren, Bremsen und die Seitenführung gewährleisten; sie dürfen die Strasse nicht übermässig beschädigen.

<sup>2</sup> ...<sup>309</sup>

## **6. Kapitel: Lenkung**

#### **Art. 64**

<sup>1</sup> Die Lenkung darf nur wenig Spiel haben und muss leicht bedienbar sein.

<sup>2</sup> Erfordert die Betätigung der Lenkung beim Befahren einer engen Kurve im 1. Gang eine Kraft von mehr als 300 N, so ist eine Lenkhilfe erforderlich; fällt diese aus, so darf die Betätigungskraft in den ersten sechs Sekunden 500 N nicht übersteigen.<sup>310</sup>

<sup>307</sup> Fassung gemäss Ziff. I der V vom 14. Okt. 2009, in Kraft seit 1. April 2010 (AS **2009** 5705).

<sup>308</sup> Fassung gemäss Ziff. I der V vom 21. Nov. 2018, in Kraft seit 1. Febr. 2019 (AS **2019** 253).

<sup>309</sup> Aufgehoben durch Ziff. I der V vom 16. Nov. 2016, mit Wirkung seit 15. Jan. 2017 (AS **2016** 5133).

<sup>310</sup> Fassung gemäss Ziff. I der V vom 2. Sept. 1998, in Kraft seit 1. Okt. 1998 (AS **1998** 2352).

<sup>3</sup> Lenkmechanismus und Lenkgeometrie müssen so ausgelegt und eingestellt sein, dass Lenkungsschwingungen unterbleiben und das Fahrzeug bei Normallage der Lenkung geradeaus fährt.

<sup>4</sup> Bei Fahrzeugen mit hydraulischen oder elektrischen Lenkungen ist nötigenfalls eine Warnvorrichtung anzubringen oder die Geschwindigkeit zu beschränken.

## 7. Kapitel: Bremsen

### Art. 65

<sup>1</sup> Motorfahrzeuge und ihre Anhänger müssen mit Bremsanlagen versehen sein, die es gestatten, das Fahrzeug bei allen vorkommenden Geschwindigkeiten und Belastungen zum Stehen zu bringen.

<sup>2</sup> Sie müssen, je nach ihrer Kategorieneinteilung, mit einer Betriebs-, Hilfs-, Feststell- und Dauerbremsanlage sowie einem automatischen Blockierverhinderer (ABV) ausgerüstet sein.

## 8. Kapitel: Aufbau, Innenraum

### Art. 66            Fahrzeugaufbauten, Verschiedenes

<sup>1</sup> Feste und wegnehmbare Aufbauten und ihre Verbindung mit dem Fahrgestell müssen den im Betrieb auftretenden Kräften gewachsen sein. Wechselaufbauten wie Container, Tankaufbauten, Silos und Wechselladebrücken gelten als Fahrzeugteile.<sup>311</sup>

<sup>1bis</sup> Aufbauten von Fahrzeugen zum Sachtransport mit einem Gesamtgewicht über 3,50 t, die zum Transport fester Güter vorgesehen sind, müssen mit Befestigungsvorrichtungen zur Ladungssicherung ausgerüstet sein, die dem Stand der Technik entsprechen, wie er insbesondere in der EN 12640 beschrieben ist. Verstärkte Aufbauten, die der EN 12642 entsprechen, können als Vorrichtungen zur Ladungssicherung anerkannt werden, wenn in einem Beladungskonzept dargelegt wird, wie die Ladung zur wirkungsvollen Sicherung anzuordnen ist.<sup>312</sup>

<sup>1ter</sup> Kippbare Führerkabinen und Aufbauten müssen gegen ein Zurückkippen zuverlässig gesichert werden können.<sup>313</sup>

<sup>2</sup> Führer, Führerinnen, Mitfahrer und Mitfahrerinnen müssen gegen eine Berührung mit den Rädern geschützt sein. Der Aufbau bzw. die Radabdeckungen<sup>314</sup> müssen bei

<sup>311</sup> Fassung gemäss Ziff. I der V vom 2. März 2012, in Kraft seit 1. Mai 2012 (AS 2012 1825).

<sup>312</sup> Eingefügt durch Ziff. I der V vom 2. März 2012 (AS 2012 1825). Fassung gemäss Ziff. I der V vom 16. Nov. 2016, in Kraft seit 15. Jan. 2017 (AS 2016 5133).

<sup>313</sup> Eingefügt durch Ziff. I der V vom 16. Nov. 2016, in Kraft seit 15. Jan. 2017 (AS 2016 5133).

<sup>314</sup> Ausdruck gemäss Ziff. I der V vom 16. Nov. 2016, in Kraft seit 15. Jan. 2017 (AS 2016 5133). Diese Änd. wurde im ganzen Erlass berücksichtigt.

Geradausfahrt die ganze Breite der Reifenlauffläche oben und nach hinten bis 0,10 m über die Höhe der Achsmittle decken.

<sup>3</sup> Sanitäre Anlagen auf Fahrzeugen müssen so gebaut sein, dass keine Flüssigkeiten oder andere Abfälle auf die Fahrbahn gelangen können.

<sup>4</sup> Türen, Kofferdeckel, Schiebedächer usw. müssen leise schliessbar sein. Bremsen, Seitenladen, Anhängerkupplungen, angebaute Geräte usw. dürfen keinen vermeidbaren Lärm verursachen.

**Art. 67** Fahrzeuggestaltung, gefährliche Fahrzeugteile, Abdeckung von drehenden Teilen

<sup>1</sup> Fahrzeuge dürfen keine scharfen Spitzen oder Kanten und keine Vorsprünge oder Öffnungen aufweisen, die bei Kollisionen eine zusätzliche Verletzungsgefahr darstellen. Dies gilt sowohl für den Innenraum zum Schutz der Insassen und Insassinnen als auch für die äussere Fahrzeuggestaltung, namentlich zum Schutz von Fussgängern und Fussgängerinnen und von Zweiradfahrern und Zweiradfahrerinnen.<sup>315</sup>

<sup>2</sup> Fahrzeugteile, namentlich Rückspiegel, Beleuchtungsrichtungen, Scharniere und Türgriffe, müssen so gestaltet, angebracht oder geschützt sein, dass die Verletzungsgefahr für Insassen und Insassinnen und für Strassenbenützer und -benützerinnen bei Unfällen möglichst gering ist und die Bestimmungen von Anhang 8 eingehalten sind. Untersagt sind unnötige, gefährliche Teile, namentlich aussen am Fahrzeug; Frontschutzbügel, Zierfiguren und Verzierungen sind zulässig, wenn sie Anhang 8 entsprechen. Für Frontschutzbügel bleibt Artikel 104a Absatz 3 vorbehalten.<sup>316</sup>

<sup>3</sup> Anschlüsse für den Antrieb von Anhängerachsen, Zapfwellen und dergleichen müssen mit wirksamen Schutzrichtungen versehen sein.

**Art. 68** Markierungen

<sup>1</sup> Mit auffälligen, schrägen, rund 0,10 m breiten, gelb-schwarzen oder rot-weissen Streifen, die retroreflektierend sein dürfen, sind zu versehen:

- a. Fahrzeuge, die wegen ihrer Bauart oder ihrer Verwendung für andere Strassenbenützer eine nicht leicht erkennbare Gefahr bilden. Die Markierungen können vorn und hinten angebracht sein;
- b. Fahrzeugteile, Anbau- oder andere Geräte, die nicht leicht erkennbar mehr als 0,15 m seitlich oder mehr als 1,00 m nach vorne oder nach hinten vorstehen.

<sup>2</sup> Fahrzeugteile, Anbau- oder andere Geräte können nötigenfalls durch eine Haube oder einen Aufsatz mit der gleichen Kennzeichnung auffällig gemacht werden.

<sup>315</sup> Fassung gemäss Ziff. I der V vom 16. Nov. 2016, in Kraft seit 15. Jan. 2017 (AS 2016 5133).

<sup>316</sup> Fassung gemäss Ziff. I der V vom 16. Nov. 2016, in Kraft seit 15. Jan. 2017 (AS 2016 5133).

<sup>3</sup> Lastwagen, Arbeitsmotorwagen, Traktoren und Anhänger dürfen hinten mit retroreflektierenden und fluoreszierenden Markierungstafeln entsprechend dem UNECE-Reglement Nr. 70 und Anhang 4 gekennzeichnet sein.<sup>317</sup>

<sup>4</sup> Motorwagen, Leicht-, Klein- und dreirädrige Motorfahrzeuge mit einer bauartbedingten Höchstgeschwindigkeit bis 45 km/h und ihre Anhänger sowie Anhänger, deren Höchstgeschwindigkeit auf maximal 45 km/h beschränkt ist, müssen mit einer Heckmarkierungstafel entsprechend den Bestimmungen des UNECE-Reglementes Nr. 69 und von Anhang 4 Ziffer 10 gekennzeichnet sein. Ausgenommen sind Traktoren sowie Fahrzeuge mit einer Breite von höchstens 1,30 m.<sup>318</sup>

<sup>5</sup> Hebebühnen in Arbeitsstellung oder heruntergeklappte Heckladen können mit Warnblinklichtern gemäss Artikel 78 Absatz 2 sichtbar gemacht werden.

#### **Art. 69** Aufschriften und Bemalungen, auffällige Markierungen<sup>319</sup>

<sup>1</sup> Aufschriften und Bemalungen auf Fahrzeugen dürfen die Aufmerksamkeit anderer Strassenbenützer und -benützerinnen nicht übermässig ablenken. Sie dürfen weder selbstleuchtend, beleuchtet noch lumineszierend sein und retroreflektierend nur, wenn der Nachweis erbracht wird, dass sie den Anforderungen des UNECE-Reglementes Nr. 104 entsprechen.<sup>320</sup>

<sup>2</sup> Motorfahrzeuge und Anhänger dürfen nach hinten wirkende gelbe, rote oder weisse und nach der Seite wirkende gelbe oder weisse retroreflektierende Streifen zur Kenntlichmachung nach dem UNECE-Reglement Nr. 104 aufweisen. Für Fahrzeuge, die nicht in den Geltungsbereich des UNECE-Reglements Nr. 104 fallen, gelten dessen Anforderungen sinngemäss, wobei für Motorräder, Leicht-, Klein- und dreirädrige Motorfahrzeuge sowie für Fahrzeuge der Klasse M<sub>1</sub> schmalere Streifen zulässig sind.<sup>321</sup>

<sup>2bis</sup> Fahrzeuge der Klassen N<sub>2</sub> mit einem Gesamtgewicht über 7,50 t und N<sub>3</sub>, ausgenommen Sattelschlepper, sowie O<sub>3</sub> und O<sub>4</sub> müssen bei einer Breite von über 2,10 m nach hinten und bei einer Länge von über 6,00 m nach der Seite gemäss dem UNECE-Reglement Nr. 48 kenntlich gemacht sein.<sup>322</sup>

<sup>3</sup> Fahrzeuge, die aufgrund ihrer besonderen Verwendungsart für andere Verkehrsteilnehmer und Verkehrsteilnehmerinnen eine nicht leicht erkennbare Gefahr dar-

<sup>317</sup> Fassung gemäss Ziff. I der V vom 21. Nov. 2018, in Kraft seit 1. Febr. 2019 (AS 2019 253).

<sup>318</sup> Fassung gemäss Ziff. I der V vom 16. Jan. 2008, in Kraft seit 1. Juli 2008 (AS 2008 355).

<sup>319</sup> Fassung gemäss Ziff. I der V vom 16. Jan. 2008, in Kraft seit 1. Juli 2008 (AS 2008 355).

<sup>320</sup> Fassung gemäss Ziff. I der V vom 2. Sept. 1998, in Kraft seit 1. Okt. 1998 (AS 1998 2352).

<sup>321</sup> Fassung gemäss Ziff. I der V vom 16. Nov. 2016, in Kraft seit 15. Jan. 2017 (AS 2016 5133).

<sup>322</sup> Eingefügt durch Ziff. I der V vom 2. März 2012 (AS 2012 1825). Fassung gemäss Ziff. I der V vom 16. Nov. 2016, in Kraft seit 15. Jan. 2017 (AS 2016 5133).

stellen können oder besondere Aufmerksamkeit verlangen, dürfen sowohl fluoreszierend als auch retroreflektierend gekennzeichnet sein.<sup>323</sup>

#### Art. 70<sup>324</sup> Werbung

Für Werbung an Fahrzeugen gelten die Anforderungen von Artikel 69 Absatz 1. Die nach kantonalem Recht zuständige Behörde kann bei Veranstaltungen Ausnahmen gestatten.

#### Art. 71 Türen<sup>325</sup>

<sup>1</sup> Türen müssen gegen ungewolltes Öffnen gesichert sein.

<sup>2</sup> Für Türen zu Räumen, in denen sich während der Fahrt Personen aufhalten, gilt:

- a. Seitliche Türen, bei Doppeltüren der sich zuerst öffnende Teil, müssen die Scharniere vorn haben; ausgenommen davon sind Türen von Arbeitsmotorwagen, oben angeschlagene Türen, die im geöffneten Zustand das seitliche Fahrzeugprofil nicht überragen, und Türen, bei denen eine zusätzliche Sicherung vorhanden ist, die ein ungewolltes Öffnen während der Fahrt verhindert.
- b. Automatische oder ferngesteuerte Türen müssen einen Klemmschutz haben und mit einer Notlösevorrichtung von innen geöffnet werden können.<sup>326</sup>

<sup>3</sup> Türen in der Rückwand müssen eine Sicherung aufweisen, die verhindert, dass sie beim Öffnen ungewollt seitlich über die äussersten fest mit dem Fahrzeug verbundenen Teile hinausragen können. Ausgenommen sind Türen, die zum Be- und Entladen bis zum Anliegen an die Längsseiten des Fahrzeugs geöffnet und in dieser Stellung arretiert werden können. Die Türen von Aufbauten zur Personenbeförderung müssen sich von innen öffnen lassen, ausgenommen bei Fahrzeugen für polizeiliche Transporte.<sup>327</sup>

<sup>4</sup> und <sup>5</sup> ...<sup>328</sup>

#### Art. 71a<sup>329</sup> Fenster und Sicht

<sup>1</sup> Der Führer oder die Führerin muss, bei einer Augenhöhe von 0,75 m über der Sitzfläche, ausserhalb eines Halbkreises von 12,0 m Radius die Fahrbahn frei über-

<sup>323</sup> Fassung gemäss Ziff. I der V vom 21. Nov. 2018, in Kraft seit 1. Febr. 2019 (AS 2019 253).

<sup>324</sup> Fassung gemäss Ziff. I der V vom 2. März 2012, in Kraft seit 1. Mai 2012 (AS 2012 1825).

<sup>325</sup> Fassung gemäss Ziff. I der V vom 2. März 2012, in Kraft seit 1. Mai 2012 (AS 2012 1825).

<sup>326</sup> Fassung gemäss Ziff. I der V vom 2. Sept. 1998, in Kraft seit 1. Okt. 1998 (AS 1998 2352).

<sup>327</sup> Fassung gemäss Ziff. I der V vom 10. Juni 2005, in Kraft seit 1. Okt. 2005 (AS 2005 4111).

<sup>328</sup> Aufgehoben durch Ziff. I der V vom 2. März 2012, mit Wirkung seit 1. Mai 2012 (AS 2012 1825).

<sup>329</sup> Eingefügt durch Ziff. I der V vom 2. März 2012, in Kraft seit 1. Mai 2012 (AS 2012 1825).



blicken können. Die Zulassungsbehörde verfügt die erforderlichen Auflagen (zusätzliche Spiegel, Mitfahrer, Begleitfahrzeug), wenn diese Bedingung bei Arbeitsmotorwagen nicht erfüllt ist.

<sup>2</sup> Alle Fensterscheiben bei Räumen für Führer, Fahrerinnen, Mitfahrer und Mitfahrerinnen müssen aus Sicherheitsglas oder einem ähnlichen Material bestehen, das bei Bruch keine erheblichen Verletzungen verursachen kann.

<sup>3</sup> Windschutzscheiben müssen bei Bruch dem Führer oder der Fahrerinnen noch eine ausreichende Durchsicht ermöglichen.

<sup>4</sup> Scheiben, die für die Sicht des Führers oder der Fahrerinnen nötig sind, müssen eine klare, verzerrungsfreie Durchsicht gestatten, witterungsfest sein und auch nach längerem Gebrauch mindestens 70 Prozent Licht durchlassen. An, vor oder hinter diesen Scheiben dürfen keine Gegenstände angebracht werden, welche die Sicht des Führers oder der Fahrerinnen beeinträchtigen und die Lichtdurchlässigkeit unter 70 Prozent vermindern. Ausgenommen sind Gegenstände, die gesetzlich vorgeschrieben oder vorgesehen sind oder für den Einsatz im Ordnungsdienst vorübergehend angebracht werden (z.B. Gitter), sowie Navigationsgeräte ausserhalb des Sichtkreises nach Absatz 1.

<sup>5</sup> Blendschutzstreifen oben an der Windschutzscheibe sind zulässig, wenn der Führer oder die Fahrerinnen bei einer Augenhöhe von 0,75 m über der Sitzfläche einen Gegenstand in mindestens 4,00 m Höhe auf eine Distanz von 12,0 m ungehindert erkennen kann.

<sup>6</sup> Farblose durchsichtige Luft- und Regenabweiser an Seitenfenstern sind zulässig, wenn der Führer oder die Fahrerinnen ungehindert auf die Rückspiegel sehen kann.<sup>330</sup>

**Art. 72** Innenraum, Gurtverankerungen, Sicherheitsgurten, Kopfstützen, Airbag, Bedienungseinrichtungen<sup>331</sup>

<sup>1</sup> Führer, Fahrerinnen, Mitfahrer und Mitfahrerinnen von Motorwagen müssen gegen das Herausfallen und gegen die Berührung mit äusseren Hindernissen geschützt sein; Trittstufen und Einstiege müssen einen Gleitschutz aufweisen. Spitzen, scharfe Kanten und hervorstehende Teile im Fahrzeuginnern sind zu vermeiden, abzuschirmen oder zu polstern.

<sup>2</sup> Die Verankerungen der Sicherheitsgurten müssen den folgenden Regelungen entsprechen:

- a. Verordnung (EG) Nr. 661/2009;
- b. Verordnung (EU) Nr. 168/2013 und delegierte Verordnung (EU) Nr. 3/2014;
- c. UNECE-Reglement Nr. 14; oder

<sup>330</sup> Eingefügt durch Ziff. I der V vom 21. Nov. 2018, in Kraft seit 1. Febr. 2019 (AS 2019 253).

<sup>331</sup> Fassung gemäss Ziff. I der V vom 16. Nov. 2016, in Kraft seit 15. Jan. 2017 (AS 2016 5133).

- d. Verordnung (EU) Nr. 167/2013 und delegierte Verordnung (EU) Nr. 1322/2014.<sup>332</sup>

<sup>3</sup> Die Verankerungen der Sicherheitsgurten von quer zur Fahrtrichtung angeordneten Sitzen müssen den Anforderungen an Verankerungen für Beckengurten von nach vorne gerichteten Sitzen der jeweiligen Fahrzeugklasse entsprechen, wobei die Prüfkraften in Fahrtrichtung aufzubringen sind.<sup>333</sup>

<sup>4</sup> Die Prüfkraften für Sicherheitsgurt-Verankerungen von Sitzen, die für Kinder vorgesehen sind, betragen 50 Prozent der Kräfte, die für Verankerungen der entsprechenden Erwachsenen-Sitze vorgesehen sind.<sup>334</sup>

<sup>5</sup> Die Sicherheitsgurten müssen den folgenden Regelungen entsprechen:

- a. Verordnung (EG) Nr. 661/2009;
- b. Verordnung (EU) Nr. 168/2013 und delegierte Verordnung (EU) Nr. 3/2014;
- c. UNECE-Reglement Nr. 16; oder
- d. Verordnung (EU) Nr. 167/2013 und delegierte Verordnung (EU) Nr. 1322/2014.<sup>335</sup>

<sup>5bis</sup> Kopfstützen müssen den folgenden UNECE-Reglementen entsprechen oder ein gleichwertiges Schutzniveau bieten:

- a. UNECE-Reglement Nr. 17;
- b. UNECE-Reglement Nr. 25; oder
- c. UNECE-Reglement Nr. 80.<sup>336</sup>

<sup>6</sup> Plätze, die für den Transport von Personen in Rollstühlen vorgesehen sind, müssen ausreichende Sicherungsmöglichkeiten für die Rollstühle und die darin befindlichen Personen aufweisen. Davon ausgenommen sind Fahrzeuge mit bewilligten Stehplätzen.<sup>337</sup>

<sup>7</sup> Freiwillig eingebaute Sicherheitsgurten müssen eine Schutzwirkung entfalten können, typengenehmigt und zweckmässig angeordnet sein. Ihre Verankerungspunkte müssen genügend stark sein.<sup>338</sup>

<sup>332</sup> Fassung gemäss Ziff. I der V vom 16. Nov. 2016, in Kraft seit 15. Jan. 2017 (AS 2016 5133).

<sup>333</sup> Fassung gemäss Ziff. I der V vom 17. Aug. 2005, in Kraft seit 1. März 2006 (AS 2005 4515).

<sup>334</sup> Fassung gemäss Ziff. I der V vom 17. Aug. 2005, in Kraft seit 1. März 2006 (AS 2005 4515).

<sup>335</sup> Eingefügt durch Ziff. I der V vom 17. Aug. 2005 (AS 2005 4515). Fassung gemäss Ziff. I der V vom 16. Nov. 2016, in Kraft seit 15. Jan. 2017 (AS 2016 5133).

<sup>336</sup> Eingefügt durch Ziff. I der V vom 16. Nov. 2016, in Kraft seit 15. Jan. 2017 (AS 2016 5133).

<sup>337</sup> Eingefügt durch Ziff. I der V vom 17. Aug. 2005 (AS 2005 4515). Fassung gemäss Ziff. I der V vom 28. März 2007, in Kraft seit 1. Juli 2007 (AS 2007 2109).

<sup>338</sup> Eingefügt durch Ziff. I der V vom 17. Aug. 2005, in Kraft seit 1. März 2006 (AS 2005 4515).

<sup>8</sup> Werden Airbags durch andere als vom Hersteller oder der Herstellerin vorgesehene ersetzt oder zusätzliche Airbags eingebaut, müssen diese nach dem UNECE-Reglement Nr. 114 geprüft und gekennzeichnet sein.<sup>339</sup>

<sup>9</sup> Sind Beifahrerplätze mit Airbags versehen, muss die Aufschrift «Airbag» oder ein dauerhafter, jederzeit sichtbarer Hinweis vorhanden sein, der vor dem Anbringen von nach hinten gerichteten Kinderrückhaltevorrichtungen auf diesen Sitzen warnt. Ausgenommen sind Systeme, bei denen jede diesbezügliche Gefahr ausgeschlossen ist.<sup>340</sup>

<sup>10</sup> Die Bedienungseinrichtungen müssen zweckmässig und die Kontrollgeräte leicht ablesbar sein.<sup>341</sup>

## 9. Kapitel: Beleuchtung

### Art. 72a<sup>342</sup> Massgebende Regelungen

Lichter und Rückstrahler müssen entweder den technischen Anforderungen nach dieser Verordnung oder den technischen Anforderungen der folgenden, für die Fahrzeugart massgebenden Regelungen entsprechen:

- a. UNECE-Reglement Nr. 48;
- b. UNECE-Reglement Nr. 53;
- c. UNECE-Reglement Nr. 74;
- d. UNECE-Reglement Nr. 86;
- e. Verordnung (EU) Nr. 167/2013 und delegierte Verordnung (EU) 2015/208; oder
- f. Verordnung (EU) Nr. 168/2013 und delegierte Verordnung (EU) Nr. 3/2014.

### Art. 73 Allgemeine Anforderungen an Lichter und Rückstrahler

<sup>1</sup> Die Lichter müssen solide befestigt sein. Gegen das Eindringen von Wasser und Staub müssen sie durch Glas oder durch Kunststoff, der sich nicht verformt, schwer brennbar ist und stets klar bleibt, geschützt sein. Bei farbigem Licht muss die Färbung dauerhaft sein. Bestehen keine speziellen Vorschriften, dürfen die fotometrischen Eigenschaften (wie Lichtstärke, Farbe oder sichtbare leuchtende Fläche) eines

<sup>339</sup> Eingefügt durch Ziff. I der V vom 17. Aug. 2005, in Kraft seit 1. März 2006 (AS 2005 4515).

<sup>340</sup> Ursprünglich Abs. 3<sup>bis</sup>. Eingefügt durch Ziff. I der V vom 2. Sept. 1998, in Kraft seit 1. Okt. 1998 (AS 1998 2352). Fassung gemäss Ziff. I der V vom 17. Aug. 2005, in Kraft seit 1. März 2006 (AS 2005 4515).

<sup>341</sup> Eingefügt durch Ziff. I der V vom 17. Aug. 2005, in Kraft seit 1. März 2006 (AS 2005 4515).

<sup>342</sup> Eingefügt durch Ziff. I der V vom 16. Nov. 2016, in Kraft seit 15. Jan. 2017 (AS 2016 5133).

Lichts während seines Betriebs nicht absichtlich verändert werden. Austauschbare Leuchtmittel müssen internationalen Vorschriften entsprechen.<sup>343</sup>

<sup>2</sup> Paarweise zusammengehörende Lichter und Rückstrahler gleicher Art müssen die gleiche Form, Stärke und Farbe aufweisen sowie symmetrisch zur Längsachse des Fahrzeugs in gleicher Höhe über dem Boden angebracht sein. Sie müssen mit Ausnahme der Parklichter und der Abbiegescheinwerfer gleichzeitig aufleuchten oder erlöschen.<sup>344</sup>

<sup>3</sup> Zwei Lichter oder Rückstrahler gleicher Funktion gelten als ein einziges Licht oder ein einziger Rückstrahler, wenn die Summe ihrer Projektionsflächen in der Hauptstrahlrichtung mindestens 60 Prozent des Inhalts eines sie so eng wie möglich umfassenden Rechtecks ausmacht und wenn sie als Lichter des Typs «D» genehmigt und entsprechend gekennzeichnet sind beziehungsweise wenn sie zusammen die Anforderungen an einen einzigen Rückstrahler erfüllen.<sup>345</sup>

<sup>4</sup> Lichter verschiedener Art und Rückstrahler können in einem Beleuchtungskörper vereinigt werden, wenn die Vorschriften für jedes Element eingehalten bleiben und sie einander nicht beeinträchtigen.

<sup>5</sup> Für Farbe, Anbau, Beleuchtungsstärke und Einstellung gilt Anhang 10.

#### **Art. 74** Fern- und Abblendlichter, Lichthupe

<sup>1</sup> Fernlichter müssen die Fahrbahn auf eine Entfernung von wenigstens 100 m ausreichend beleuchten. Ihr Leuchten muss dem Fahrzeugführer oder der -führerin durch ein leicht sichtbares Kontrolllicht angezeigt werden. Beim Umschalten auf die Abblendlichter und umgekehrt darf kein Lichtunterbruch wahrnehmbar sein.

<sup>2</sup> Abblendlichter müssen einen nach oben deutlich begrenzten Lichtfleck oder eine deutliche Hell-Dunkel-Grenze aufweisen, die entweder durchgehend waagrecht oder links der Scheinwerferachse waagrecht verläuft und rechts davon um höchstens 15° ansteigt. Abblendlichter dürfen gleichzeitig mit den Fernlichtern leuchten.

<sup>3</sup> Als Lichthupe kann das Fernlicht oder das Abblendlicht verwendet werden. Beim Loslassen der Betätigungsvorrichtung müssen die Lichtzeichen aufhören. Beim Betätigen der Lichthupe müssen die übrigen Lichter nicht mitleuchten.

<sup>4</sup> Motorwagen mit Abblendlichtern mit Lichtquellenelementen, deren gesamter Soll-Lichtstrom 2000 Lumen übersteigt, müssen eine selbsttätig arbeitende Scheinwerfer-Verstelleinrichtung nach dem UNECE-Reglement Nr. 48 aufweisen. Motorräder, Leicht-, Klein- und dreirädrige Motorfahrzeuge mit solchen Lichtern müssen eine Scheinwerfer-Verstelleinrichtung nach dem UNECE-Reglement Nr. 53 aufweisen. Ausgenommen sind Fahrzeuge, welche die Ziffer 6.2.6.1 des UNECE-Reglementes Nr. 48 beziehungsweise die Ziffer 6.2.5.3 des UNECE-Reglementes Nr. 53 auch ohne diese Verstelleinrichtung erfüllen. Motorwagen mit solchen Lichtern müssen

<sup>343</sup> Fassung gemäss Ziff. I der V vom 2. März 2012, in Kraft seit 1. Mai 2012 (AS 2012 1825).

<sup>344</sup> Fassung gemäss Ziff. I der V vom 10. Juni 2005, in Kraft seit 1. Okt. 2005 (AS 2005 4111).

<sup>345</sup> Fassung gemäss Ziff. I der V vom 14. Okt. 2009, in Kraft seit 1. April 2010 (AS 2009 5705).

zudem eine Scheinwerfer-Reinigungsanlage nach dem UNECE-Reglement Nr. 45 aufweisen. Für Fahrzeuge, die nicht in den Geltungsbereich der erwähnten UNECE-Reglemente fallen, gelten die vorstehenden Bestimmungen sinngemäss.<sup>346</sup>

<sup>5</sup> Scheinwerfer mit Gasentladungs-Lichtquellen müssen dem UNECE-Reglement Nr. 98 entsprechen.<sup>347</sup>

**Art. 75** Stand-, Schluss-, Markier-, Park-, Bremslichter und  
Kontrollschildbeleuchtung

<sup>1</sup> Stand-, Schluss-, Markier- und Parklichter dürfen nicht blenden und müssen nachts bei klarem Wetter auf eine Entfernung von 300 m sichtbar sein.

<sup>2</sup> Stand-, Schluss-, Markierlichter und Kontrollschildbeleuchtung müssen stets leuchten, wenn die Fern-, Abblend- oder Nebellichter eingeschaltet sind. Die Stand-, Schluss- und Markierlichter können auch als Parklichter dienen, wenn sie nicht mehr als 0,40 m vom Fahrzeugrand angebracht sind.<sup>348</sup>

<sup>3</sup> Bremslichter müssen bei Tag auf wenigstens 100 m und in der Nacht auf wenigstens 300 m deutlich erkennbar sein, ohne zu blenden. Sie müssen bei Betätigung jeder Betriebsbremse aufleuchten. Ebenfalls aufleuchten dürfen sie bei Betätigung der Dauerbremse oder einer ähnlichen Einrichtung. Wenn sie mit den Schlusslichtern vereinigt sind, müssen sie sich durch die Leuchtstärke deutlich von ihnen unterscheiden.

<sup>4</sup> Das zusätzliche Bremslicht muss hinten in der Mitte innen oder aussen am Fahrzeug angebracht sein. Eine Kombination mit andern Lichtern ist nicht zulässig. Ist eine Anbringung in der Mitte aus technischen Gründen nicht möglich, z. B. bei Doppeltüren hinten, so können wahlweise ein um 150 mm seitlich versetztes oder zwei möglichst nahe beieinander liegende zusätzliche Bremslichter angebracht werden.

<sup>5</sup> Die Kontrollschildbeleuchtung muss das hintere Kontrollschild möglichst gleichmässig beleuchten, so dass es nachts bei klarem Wetter aus einer Entfernung von wenigstens 20 m leicht abgelesen werden kann. Es darf kein direktes Licht von hinten sichtbar sein. Die Bestimmung von Artikel 73 Absatz 2 betreffend die symmetrische Anordnung zur Längsachse des Fahrzeugs ist nicht anwendbar.<sup>349</sup>

<sup>346</sup> Eingefügt durch Ziff. I der V vom 2. Sept. 1998 (AS 1998 2352). Fassung gemäss Ziff. I der V vom 2. März 2012, in Kraft seit 1. Mai 2012 (AS 2012 1825).

<sup>347</sup> Eingefügt durch Ziff. I der V vom 2. März 2012, in Kraft seit 1. Mai 2012 (AS 2012 1825).

<sup>348</sup> Fassung gemäss Ziff. I der V vom 10. Juni 2005, in Kraft seit 1. Okt. 2005 (AS 2005 4111).

<sup>349</sup> Satz eingefügt durch Ziff. I der V vom 2. Sept. 1998, in Kraft seit 1. Okt. 1998 (AS 1998 2352).

**Art. 76** Nebel- und Nebelschlusslichter,  
Tagfahrlichter und Abbiegescheinwerfer<sup>350</sup>

<sup>1</sup> Nebellichter müssen ein breitstrahlendes, nach oben gut abgegrenztes Licht erzeugen; sie dürfen nur zu den Standlichtern, den Abblendlichtern, den Fernlichtern oder einer Kombination dieser Lichter zugeschaltet werden können. Der obere Rand ihrer Leuchtfläche darf nicht über jenem der Abblendlichter liegen.

<sup>2</sup> Nebelschlusslichter müssen wenigstens 100 mm von den Bremslichtern entfernt angebracht sein. Werden zwei Nebelschlusslichter montiert, muss eines in der linken Hälfte, das andere in der rechten Hälfte der Fahrzeugrückseite symmetrisch zur Längsachse in gleicher Höhe angebracht sein. Ist nur ein Nebelschlusslicht montiert, muss es in der linken Hälfte oder in der Mitte der Fahrzeugrückseite angebracht sein.<sup>351</sup>

<sup>3</sup> Nebelschlusslichter müssen dem UNECE-Reglement Nr. 38 entsprechen.<sup>352</sup>

<sup>4</sup> Die Anforderungen an die elektrische Schaltung der Nebelschlusslichter richten sich bei Motorwagen nach dem UNECE-Reglement Nr. 48, bei Traktoren nach der Verordnung (EU) Nr. 167/2013 und der delegierten Verordnung (EU) 2015/208 und bei Motorrädern, Leicht-, Klein- und dreirädrigen Motorfahrzeugen nach der Verordnung (EU) Nr. 168/2013 und der delegierten Verordnung (EU) Nr. 3/2014.<sup>353</sup>

<sup>5</sup> Die Anforderungen an Tagfahrlichter richten sich nach dem UNECE-Reglement Nr. 87. Die Anforderungen an deren Anbau und Schaltung richten sich:

- a. für einspurige Motorräder: nach dem UNECE-Reglement Nr. 53;
- b. für Leicht-, Klein- und dreirädrige Motorfahrzeuge sowie für dreirädrige Kleinmotorräder: nach der Verordnung (EU) Nr. 168/2013 und der delegierten Verordnung (EU) Nr. 3/2014;
- c. für Motorwagen, die in den Geltungsbereich der Verordnung (EU) Nr. 167/2013 fallen: nach der Verordnung (EU) 2015/208 oder nach dem UNECE-Reglement Nr. 86;
- d. für die übrigen Motorwagen: nach dem UNECE-Reglement Nr. 48.<sup>354</sup>

<sup>5bis</sup> Bei Fahrzeugen des Militärs, der Polizei und des Zolls dürfen die Tagfahrlichter manuell ausschaltbar sein.<sup>355</sup>

<sup>350</sup> Fassung gemäss Ziff. I der V vom 10. Juni 2005, in Kraft seit 1. Okt. 2005 (AS **2005** 4111).

<sup>351</sup> Fassung des Satzes gemäss Ziff. I der V vom 6. Sept. 2000, in Kraft seit 15. Okt. 2000 (AS **2000** 2433).

<sup>352</sup> Fassung gemäss Ziff. I der V vom 16. Nov. 2016, in Kraft seit 15. Jan. 2017 (AS **2016** 5133).

<sup>353</sup> Fassung gemäss Ziff. I der V vom 16. Nov. 2016, in Kraft seit 15. Jan. 2017 (AS **2016** 5133).

<sup>354</sup> Eingefügt durch Ziff. I der V vom 2. Sept. 1998 (AS **1998** 2352). Fassung gemäss Ziff. I der V vom 16. Nov. 2016, in Kraft seit 15. Jan. 2017 (AS **2016** 5133).

<sup>355</sup> Eingefügt durch Ziff. I der V vom 16. Nov. 2016, in Kraft seit 15. Jan. 2017 (AS **2016** 5133).

<sup>6</sup> Die Anforderungen an Abbiegescheinwerfer richten sich nach dem UNECE-Reglement Nr. 119, die Anforderungen an den Anbau nach dem UNECE-Reglement Nr. 48.<sup>356</sup>

**Art. 77** Rückfahrlichter und Rückstrahler

<sup>1</sup> Rückfahrlichter dürfen nicht blenden und nur die nähere Umgebung hinter dem Fahrzeug beleuchten. Haben sie gerichtetes Licht, so muss die Mitte des Strahlenbündels in höchstens 15 m Entfernung auf die Fahrbahn auftreffen. Zusätzliche Rückfahrlichter nach Artikel 110 Absatz 2 Buchstabe f und Artikel 193 Absatz 1 Buchstabe q dürfen auch die nähere Umgebung neben dem Fahrzeug beleuchten. Die Rückfahrlichter müssen bei Vorwärtsfahrt und beim Ausschalten der Zündung erlöschen oder, wenn das Fahrzeug keine elektrische Zündung hat, beim Ausschalten des Hauptkontaktes oder der Fern- und Abblendlichter.<sup>357</sup>

<sup>2</sup> Rückstrahler müssen dem UNECE-Reglement Nr. 3 entsprechen.<sup>358</sup>

<sup>3</sup> Sie sind so anzubringen, dass sie das Licht am stärksten waagrecht und in der Fahrzeuglängsachse, bei seitlichen Rückstrahlern senkrecht zu dieser Achse zurückwerfen und sie im Scheine eines Motorfahrzeug-Fernlichtes auf eine Entfernung von mindestens 150 m auffallen.

**Art. 78** Warnblinklichter, Blaulichter, gelbe Gefahrenlichter und weitere Beleuchtungseinrichtungen<sup>359</sup>

<sup>1</sup> Als Warnblinklichter zur Kennzeichnung des Fahrzeugs können die Richtungsblinker oder die Bremslichter so geschaltet werden, dass sie zusammen aufleuchten und erlöschen. Zum Einschalten ist ein separater Schalter erforderlich. Die Blinkfrequenz muss  $90 \pm 30$  pro Minute betragen. Eine Kontrolllampe muss dem Fahrzeugführer oder der -führerin anzeigen, wenn die Warnblinkanlage eingeschaltet ist.

<sup>2</sup> Als Warnblinklichter zur Kennzeichnung von Hebebühnen, heruntergeklappten Heckladen oder geöffneten Hecktüren gelten daran fest angebrachte Blinklichter. Sie müssen gelbes Blinklicht mit einer Blinkfrequenz von  $90 \pm 30$  pro Minute ausstrahlen. Sie können zu den Warnblinklichtern nach Absatz 1 zugeschaltet werden. Anhang 10 Ziffern 21, 312 und 322 ist nicht anwendbar.<sup>360</sup>

<sup>3</sup> Die Anforderungen an Blaulichter und gelbe Gefahrenlichter richten sich nach dem UNECE-Reglement Nr. 65. Blaulichter müssen, unter Vorbehalt von Artikel 110 Absatz 3 Buchstabe a Ziffern 2–4 sowie von Artikel 141 Absatz 2 Buchstabe a, rundum blinken. Gelbe Gefahrenlichter müssen entsprechend der Art der Gefahr, die

<sup>356</sup> Eingefügt durch Ziff. I der V vom 10. Juni 2005, in Kraft seit 1. Okt. 2005 (AS 2005 4111).

<sup>357</sup> Fassung gemäss Ziff. I der V vom 10. Juni 2005, in Kraft seit 1. Okt. 2005 (AS 2005 4111).

<sup>358</sup> Fassung gemäss Ziff. I der V vom 16. Nov. 2016, in Kraft seit 15. Jan. 2017 (AS 2016 5133).

<sup>359</sup> Fassung gemäss Ziff. I der V vom 21. Jan. 2015, in Kraft seit 1. April 2015 (AS 2015 465).

<sup>360</sup> Fassung gemäss Ziff. I der V vom 16. Nov. 2016, in Kraft seit 15. Jan. 2017 (AS 2016 5133).

vom betreffenden Fahrzeug ausgeht, vorwärts, rückwärts oder nach der Seite blinken. Das Leuchten der Blaulichter und der gelben Gefahrenlichter muss dem Fahrzeugführer oder der Fahrzeugführerin durch eine Kontrolleinrichtung angezeigt werden.<sup>361</sup>

4 Das Notfallkennzeichen für Ärztfahrzeuge wird auf dem Fahrzeugdach befestigt. Die Vorrichtung darf gelbes Blinklicht mit der gleichen Blinkfrequenz ausstrahlen wie die Warmlinker. Es sind folgende Ausführungen möglich:

- a. ein keilförmiges Gehäuse aus gelbem, durchscheinendem Kunststoff (Grundfläche ca. 0,26 m × 0,18 m, Höhe ca. 0,13 m), das als Symbol auf allen vier Seiten ein schwarzes Kreuz auf weissem Feld und auf der Vorder- und Rückseite in schwarzer Farbe die Aufschrift «Arzt/Notfall» oder «Ärztin/Notfall» trägt;
- b. ein höchstens 0,20 m hohes, nach vorne und nach hinten wirkendes Kennzeichen mit der in schwarzer Farbe auf gelbem Grund versehenen Aufschrift «Arzt/Notfalleinsatz» oder «Ärztin/Notfalleinsatz».

5 Arbeitslichter dürfen nicht blenden und nur das Fahrzeug und seine unmittelbare Umgebung beleuchten. Ihr Leuchten muss durch eine Kontrolllampe angezeigt werden, wenn es für den Fahrzeugführer oder die -führerin nicht leicht sichtbar ist.

#### **Art. 79**            Richtungsblinker

<sup>1</sup> Richtungsblinker müssen bei klarer Sicht nachts wenigstens auf 300 m und tagsüber wenigstens auf 100 m sichtbar sein, ohne zu blenden.

<sup>2</sup> Die Richtungsblinker müssen spätestens eine Sekunde nach dem Einschalten aufleuchten und eine Blinkfrequenz von  $90 \pm 30$  pro Minute aufweisen. Sie müssen je Seite vorn, seitlich und hinten gleichzeitig aufleuchten oder erlöschen.

<sup>3</sup> Eine Kontrolleinrichtung muss die Funktion anzeigen. Sie kann akustisch oder optisch oder beides sein.

<sup>4</sup> Die allgemeinen Anforderungen an die Lichter nach Artikel 73 gelten sinngemäss.

### **10. Kapitel: Weitere Anforderungen und Zusatzausrüstungen**

#### **Art. 80**            Elektrische Anlage, elektromagnetische Verträglichkeit und Funkanlagen<sup>362</sup>

<sup>1</sup> Elektrische Leitungen müssen den auftretenden Stromstärken genügen, isoliert, gegen Reibung und Entflammung möglichst geschützt und nötigenfalls mit Sicherungen versehen sein.

<sup>361</sup> Fassung gemäss Ziff. I der V vom 21. Nov. 2018, in Kraft seit 1. Febr. 2019 (AS 2019 253).

<sup>362</sup> Fassung gemäss Ziff. I der V vom 21. Nov. 2018, in Kraft seit 1. Febr. 2019 (AS 2019 253).



<sup>2</sup> Die Batterien sind so anzubringen oder zu schützen, dass keine Flüssigkeit auslaufen kann und kein Kurzschluss oder Brand zu befürchten ist.

<sup>3</sup> Die elektrische Anlage, auch zusätzliche Motoren, darf den Radio- und Fernsehempfang sowie Fernmeldeanlagen nicht stören. Die Anforderungen an die elektromagnetische Verträglichkeit richten sich nach Anhang 12.<sup>363</sup>

<sup>4</sup> Für Fahrzeugeinrichtungen, die Funkanwendungen nutzen, bleiben die Bestimmungen der Verordnung vom 25. November 2015<sup>364</sup> über Fernmeldeanlagen vorbehalten; zuständige Behörde ist das BAKOM.<sup>365</sup>

**Art. 81**<sup>366</sup> Scheibenwischer, Scheibenwaschanlage, Defroster und Ventilation

<sup>1</sup> Windschutzscheiben, über die der Führer oder die Führerin nicht leicht hinwegsehen kann, müssen mit kräftigen Scheibenwischern, die ein ausreichendes Sichtfeld bestreichen, und mit einer Scheibenwaschanlage versehen sein.

<sup>2</sup> Die Scheibenwischer müssen selbsttätig wirken und mindestens 40 einfache Bewegungen pro Minute ausführen können.

<sup>3</sup> In geschlossenen Führerkabinen muss eine Vorrichtung (Defroster, Ventilation) das Beschlagen oder Vereisen der Windschutzscheibe während der Fahrt mindestens im Wirkungsbereich der Scheibenwischer verhindern.

**Art. 82** Akustische Warnvorrichtungen, andere Tonerzeuger, Aussenlautsprecher

<sup>1</sup> Motorfahrzeuge müssen mit mindestens einer akustischen Warnvorrichtung ausgerüstet sein. Zulässig sind nur Vorrichtungen, die einen ununterbrochenen, gleichbleibenden Ton oder Akkord erzeugen. Die Prüfbedingungen und Lautstärken richten sich nach Anhang 11.

<sup>1bis</sup> Fahrzeuge mit elektrischem Antrieb dürfen mit einem akustischen Fahrzeug-Warnsystem zur Sicherstellung der Hörbarkeit ausgerüstet sein, das dem Stand der Technik entspricht, wie er insbesondere in der Verordnung (EU) Nr. 540/2014 beschrieben ist. Solche akustischen Fahrzeug-Warnsysteme unterstehen nicht der Typengenehmigung.<sup>367</sup>

<sup>1ter</sup> Abfallsammelfahrzeuge, die der EN 1501 entsprechen, dürfen mit einer Vorrichtung zur akustischen Warnung vor dem Rückwärtsfahren nach Ziffer 7.1.2.1 dieser Norm ausgerüstet sein. Andere Fahrzeuge mit einem Gesamtgewicht über 3,50 t dürfen mit einer Vorrichtung zur akustischen Warnung vor dem Rückwärtsfahren

<sup>363</sup> Fassung gemäss Ziff. I der V vom 16. Nov. 2016, in Kraft seit 15. Jan. 2017 (AS 2016 5133).

<sup>364</sup> SR 784.101.2

<sup>365</sup> Eingefügt durch Ziff. I der V vom 14. Okt. 2009 (AS 2009 5705). Fassung gemäss Ziff. I der V vom 21. Nov. 2018, in Kraft seit 1. Febr. 2019 (AS 2019 253).

<sup>366</sup> Fassung gemäss Ziff. I der V vom 10. Juni 2005, in Kraft seit 1. Okt. 2005 (AS 2005 4111).

<sup>367</sup> Eingefügt durch Ziff. I der V vom 2. März 2012 (AS 2012 1825). Fassung gemäss Ziff. I der V vom 16. Nov. 2016, in Kraft seit 15. Jan. 2017 (AS 2016 5133).

ausgerüstet sein, wenn diese Vorrichtung der EN 7731 entspricht und sich vom Fahrerplatz aus abschalten lässt.<sup>368</sup>

<sup>2</sup> Motorfahrzeuge mit Blaulicht sind mit einem wechseltönigen Zweiklanghorn zu versehen; Fahrzeuge im Linienverkehr auf Bergpoststrassen dürfen ein wechseltöniges Dreiklanghorn aufweisen. Die Prüfbedingungen und Lautstärken richten sich nach Anhang 11.

<sup>3</sup> Von den Gemeinden bezeichnete Motorfahrzeuge des Zivilschutzes, der Polizei und anderer gemeindeeigener Dienste sowie Militärfahrzeuge dürfen mit einer Zivilschutzalarmanlage ausgerüstet sein. Diese Alarmanlage untersteht nicht der Typengenehmigung.<sup>369</sup>

<sup>4</sup> Nicht vorgesehene Tonerzeuger, besonders Sirenen und andere gellende Warnvorrichtungen, Phantasiesignale wie Glocken, Klingeln und Tierstimmen sowie Auspuffhörner sind verboten.

<sup>5</sup> Aussenlautsprecher sind nur in den folgenden Fällen mit Bewilligung der zuständigen Behörde zulässig:

- a. für Fahrzeuge nach Absatz 3;
- b. für Fahrzeuge im Linienverkehr;
- c.<sup>370</sup> für Fahrzeuge der Polizei, des Zolls und der Feuerwehr;
- d. für Militärfahrzeuge;
- e. für Fahrzeuge, die infolge Sonderschutzmassnahmen (Panzerung) Seitenscheiben aufweisen, die nicht oder nur zum Teil geöffnet werden können;
- f. für Fahrzeuge, die während besonderen Veranstaltungen zum Einsatz kommen.

### **Art. 83** Allgemeine Anforderungen an Fahrzeugalarmsysteme

<sup>1</sup> Fahrzeugalarmsysteme (FAS) sind fest eingebaute Einrichtungen, die Schutz vor Einwirkungen am oder im Fahrzeug bieten und der widerrechtlichen Verwendung eines damit ausgerüsteten Fahrzeuges entgegenwirken sollen. Sind sie nicht nach der Verordnung (EG) Nr. 661/2009 oder dem UNECE-Reglement Nr. 97 oder Nr. 116 genehmigt, so müssen sie den Artikeln 83–88 entsprechen.<sup>371</sup>

<sup>2</sup> Ein FAS muss mindestens das Öffnen einer Fahrzeugschleuse, der Motorhaube oder des Deckels des Kofferraumes feststellen und ein akustisches Warnsignal auslösen können.

<sup>368</sup> Eingefügt durch Ziff. I der V vom 16. Nov. 2016, in Kraft seit 15. Jan. 2017 (AS 2016 5133).

<sup>369</sup> Fassung gemäss Ziff. I der V vom 28. März 2007, in Kraft seit 1. Juli 2007 (AS 2007 2109).

<sup>370</sup> Fassung gemäss Ziff. I der V vom 2. März 2012, in Kraft seit 1. Mai 2012 (AS 2012 1825).

<sup>371</sup> Fassung gemäss Ziff. I der V vom 16. Nov. 2016, in Kraft seit 15. Jan. 2017 (AS 2016 5133).

<sup>3</sup> Zulässig sind zusätzliche Komponenten wie «Ultraschall-Innenraumsensoren», «Infrarot-Innenraumsensoren», «Wegfahrsperrern», «Neigungsgeber» und «Panikalarmfunktionen».

<sup>4</sup> Nicht zulässig sind FAS, die während der Fahrt auf Motor, Getriebe, Bremsanlage oder Lenkung einwirken können, und Komponenten, die auf Erschütterungen des Fahrzeuges reagieren.

<sup>5</sup> Das FAS muss bezüglich Betriebssicherheit folgenden Anforderungen genügen:

- a. der Einbau darf die Betriebssicherheit des damit ausgerüsteten Fahrzeuges nicht beeinträchtigen;
- b. eine Funktionsstörung des FAS darf keinen Einfluss auf die Betriebssicherheit des Fahrzeuges haben;
- c. die Einzelteile des FAS und die damit verbundenen Komponenten müssen so gebaut und im Fahrzeug untergebracht sein, dass das Risiko einer Ausserbetriebsetzung oder Zerstörung von nicht berechtigter Seite her möglichst klein ist.

#### **Art. 84** Anfälligkeit auf Fehlalarme

Das FAS muss so gebaut und im Fahrzeug installiert sein, dass die Wahrscheinlichkeit eines Fehlalarms so gering wie möglich ist. Dazu darf das System insbesondere bei Schlageinwirkung auf das Fahrzeug, beim Auftreten elektromagnetischer Spannungen, bei Abfall der Batteriespannung durch Selbstentladung oder bei Betätigung der Innenraumbeleuchtung ohne Öffnen der Fahrzeurtüren nicht reagieren.

#### **Art. 85** Ein- und Ausschaltung, Stromversorgung

<sup>1</sup> Das Ausschalten bzw. Entschärfen des FAS darf in keinem Fall einen Fehlalarm verursachen. Das Einschalten bzw. Scharfstellen des Systems muss entweder über das Türschloss oder die Zentralverriegelung, über eine elektrische bzw. elektronische Vorrichtung, wie z. B. mittels einer Fernbedienungseinrichtung, oder über einen Schalter mit oder ohne Schlüssel oder über eine elektrische bzw. elektronische Einrichtung im Innenraum des Fahrzeuges erfolgen.

<sup>2</sup> Die im Innenraum angebrachten Vorrichtungen müssen über eine Ein- und Ausschaltverzögerung verfügen. Die Verzögerungen müssen zwischen 15 Sekunden und 45 Sekunden beim Einschalten des Systems und zwischen 5 Sekunden und 15 Sekunden beim Ausschalten des Systems betragen. Beide Verzögerungen dürfen innerhalb des vorgeschriebenen Bereiches einstellbar sein.

<sup>3</sup> Verfügt das FAS über eine Fernbedienung, so muss diese dem aktuellen Stand der Technik entsprechen, wie er insbesondere in den Normen des ETSI festgelegt ist. Für Funkteile von FAS oder anderen Systemen gilt Artikel 80 Absatz 4.<sup>372</sup>

<sup>372</sup> Fassung gemäss Ziff. I der V vom 14. Okt. 2009, in Kraft seit 1. April 2010 (AS 2009 5705).

<sup>4</sup> Die Stromversorgung des FAS kann über die Fahrzeugbatterie erfolgen. Besteht eine andere Stromversorgung, so muss diese aufladbar sein und darf nur an das FAS Strom abgeben.

<sup>5</sup> Bei einem Stromunterbruch an der akustischen Warnvorrichtung muss das Weiterfunktionieren der übrigen Stromkreise des FAS sichergestellt sein. Ein Defekt oder ein Unterbruch des Stromflusses der Lichter, z. B. der Innenraumbeleuchtung, darf die Funktion des Systems nicht beeinträchtigen.

#### **Art. 86** Warnsignal des FAS

<sup>1</sup> Das FAS muss bei Einwirkungen am oder im Fahrzeug ein akustisches Warnsignal abgeben. Zusätzlich sind optische Signale (Beleuchtungseinrichtungen) oder Funksignale möglich. Ebenfalls zulässig sind Warnsignale, die aus einer Kombination von zwei oder allen drei Signalarten bestehen.

<sup>2</sup> Nach jeder Auslösung des Warnsignals muss sich das System selbständig wieder in die Ausgangsstellung bringen. Anschliessend darf das Warnsignal nur bei andauernder oder wiederholter Manipulation am Fahrzeug wieder einsetzen. Zwischen den Alarmphasen muss ein Unterbruch von mindestens 10 Sekunden Dauer sein.

<sup>3</sup> Die akustische Warnvorrichtung des FAS muss ein gut hörbares Signal abgeben, das sich von den übrigen Signalen im Strassenverkehr merklich unterscheidet. Das akustische Signal muss mindestens 25 Sekunden dauern und darf 30 Sekunden Dauer nicht überschreiten. Das Signal darf als Dauerton, als auf- und abschwelliger Ton oder als intermittierender Ton abgegeben werden. Die Lautstärke, die Frequenzen sowie die Messbedingungen richten sich nach Anhang 11.

<sup>4</sup> Das optische Warnsignal darf über die Richtungsblinker und/oder über die Innenbeleuchtung des Fahrzeugs (einschliesslich aller Lichter des selben Stromkreises) geschaltet sein. Es muss mindestens 25 Sekunden und höchstens 5 Minuten dauern. Wird die Anlage entschärft, so muss gleichzeitig das optische Signal unterbrochen werden. Ist das FAS mit einer akustischen Warnvorrichtung und einem optischen Warnsignal ausgerüstet, so dürfen die optischen Signale alternierend zu den akustischen Signalen abgegeben werden.

<sup>5</sup> Das FAS darf mit einem durch Funk betätigten Warnsignal ausgerüstet sein. Für die Funkteile gilt Artikel 80 Absatz 4.<sup>373</sup>

#### **Art. 87** Wegfahrsperr

<sup>1</sup> Zur Verhinderung einer widerrechtlichen Verwendung kann ein Fahrzeug mit einer mechanischen, elektrischen oder elektronischen Wegfahrsperr ausgerüstet sein.

<sup>2</sup> Diese muss mindestens eine der drei für die Inbetriebnahme des Motors notwendigen Einrichtungen (Anlassersystem, Treibstoffversorgung oder Zündsystem) sperren können.

<sup>373</sup> Fassung gemäss Ziff. I der V vom 14. Okt. 2009, in Kraft seit 1. April 2010 (AS 2009 5705).

<sup>3</sup> Die Aktivierung der Wegfahrsperrung darf selbstschärfend (auch zeitverzögert), gleichzeitig mit der Scharfstellung der übrigen Komponenten des FAS oder über einen separaten Schalter (mit oder ohne Schlüssel) erfolgen.

<sup>4</sup> Die Wegfahrsperrung muss so abgesichert sein, dass sie nicht aktiviert werden kann, wenn der Motor läuft.

**Art. 88** Weitere fakultative Komponenten des FAS

<sup>1</sup> Das FAS kann mit einer optischen oder akustischen Kontrolleinrichtung ausgestattet sein, die den Betriebszustand anzeigt. Diese Vorrichtung darf sich innen oder aussen am Fahrzeug befinden.

<sup>2</sup> Die optische Anzeige des Betriebszustandes erfolgt durch Kontrolllichter oder das Aufleuchten der Warnblinklichter oder der Standlichter (einschliesslich aller Lichter des selben Stromkreises). Die Lichtstärke der Kontrolllichter aussen am Fahrzeug darf 0,5 Candela nicht überschreiten.

<sup>3</sup> Die akustische Anzeige des Betriebszustandes erfolgt durch ein Signal mit einer Lautstärke von höchstens 60 dB(A) und einer Höchstdauer von 3 Sekunden. Die Messung der Lautstärke erfolgt in einem Abstand von 1,00 m von der Vorrichtung.

<sup>4</sup> Das FAS kann mit einer Panikalarmpfunktion ausgerüstet sein. Dieser Alarm kann entweder im Innenraum des Fahrzeuges (z. B. mittels Schalter) oder ausserhalb des Fahrzeuges mittels Fernbedienung betätigt werden. Der Panikalarm kann optisch oder akustisch erfolgen. Er muss unabhängig von der Funktion der übrigen Komponenten des FAS ausgelöst werden können und darf diese nicht auslösen.

**Art. 89** Anordnung von Arbeitsgeräten und hinteren Lastenträgern

<sup>1</sup> Arbeitsgeräte, hintere Lastenträger und dergleichen dürfen weder die Beleuchtungsvorrichtungen verdecken noch deren Ausstrahlungswinkel einschränken, ausgenommen wenn zusätzliche Beleuchtungsvorrichtungen vorhanden sind, welche die für die jeweiligen Lichter geltenden Anforderungen und Anbauvorschriften erfüllen.

<sup>2</sup> Arbeitsgeräte, hintere Lastenträger und dergleichen dürfen die Kontrollschilder nicht verdecken. Die Kontrollschilder können jedoch unter Einhaltung von Artikel 45 Absatz 2 an anderer Stelle montiert werden. Für das hintere Kontrollschild muss in jedem Fall eine Kontrollschildbeleuchtung vorhanden sein.

**Art. 90** Winkelle, Pannendreieck, Unterlegkeil<sup>374</sup>

<sup>1</sup> Die Winkelle (Art. 28 Abs. 4 VRV) muss nach Anhang 4 ausgestaltet sein.

<sup>2</sup> Auf Motorfahrzeugen mit mehr als 1,00 m Breite, ausgenommen Motorräder, Motorräder mit Seitenwagen, Motorhandwagen und Raupenfahrzeuge, sowie auf

<sup>374</sup> Fassung gemäss Ziff. I der V vom 2. März 2012, in Kraft seit 1. Mai 2012 (AS 2012 1825).

Anhängern an Motoreinachsen muss ein nach dem UNECE-Reglement Nr. 27 geprüftes und gekennzeichnetes Pannendreieck vorhanden sein.<sup>375</sup>

<sup>3</sup> Unterlegkeile müssen aus festem Material bestehen, die Unterseite muss gleitsicher sein und darf keine Strassenschäden verursachen. Sie müssen hinsichtlich des Festhaltens des Fahrzeuges in Steigungen und Gefällen die gleichen Anforderungen erfüllen, wie sie für die Feststellbremse des betreffenden Fahrzeuges gelten.<sup>376</sup>

#### **Art. 91** Verbindungseinrichtungen

<sup>1</sup> «Verbindungseinrichtungen» sind Anhängerkupplungen an Zugfahrzeugen, Anhängervorrichtungen an Anhängern und Sattelkupplungen.

<sup>2</sup> Verbindungseinrichtungen müssen dem Stand der Technik entsprechen, wie er insbesondere im UNECE-Reglement Nr. 55, im UNECE-Reglement Nr. 147, in der Verordnung (EU) Nr. 168/2013 und der delegierten Verordnung (EU) Nr. 44/2014 oder in der Verordnung (EU) Nr. 167/2013 und der delegierten Verordnung (EU) 2015/208 beschrieben ist.<sup>377</sup>

<sup>3</sup> Es müssen mindestens die folgenden Bestimmungen eingehalten sein:

- a. Der Kupplungsteil am Zugwagen muss an genügend starken Teilen befestigt sein und eine Sicherung gegen unbeabsichtigtes Öffnen aufweisen.
- b. Die am Zugfahrzeug angekuppelte Zugöse muss in der Höhe und nach der Seite genügend geschwenkt und um die Längsachse ausreichend verdreht werden können.

<sup>4</sup> Verbindungseinrichtungen müssen auch in eingebautem Zustand dauerhaft und deutlich lesbar folgende Angaben tragen:

- a. ein internationales Genehmigungszeichen (wie «e» oder «E» gefolgt von einer Zahl) mit einer Genehmigungsnummer oder den Namen des Herstellers oder den Namen der Herstellerin oder die Fabrikmarke;
- b. die höchstzulässige Stützlast;
- c. die theoretische Vergleichskraft für die Deichselkraft zwischen Zugfahrzeug und Anhänger (D-Wert) oder die höchstzulässige Anhängelast.

<sup>5</sup> Ausgenommen von Absatz 4 Buchstaben b und c sind genormte und entsprechend gekennzeichnete Verbindungseinrichtungen.

<sup>6</sup> Die Anbringungsstelle der Verbindungseinrichtung und die zulässige Stützlast werden vom Fahrzeughersteller oder von der -herstellerin festgelegt. Die vom Hersteller oder von der Herstellerin der Verbindungseinrichtung festgelegte Stützlast darf jedoch nicht überschritten werden.

<sup>375</sup> Fassung gemäss Ziff. I der V vom 2. März 2012, in Kraft seit 1. Mai 2012 (AS 2012 1825).

<sup>376</sup> Eingefügt durch Ziff. I der V vom 2. Sept. 1998, in Kraft seit 1. Okt. 1998 (AS 1998 2352).

<sup>377</sup> Fassung gemäss Ziff. I der V vom 21. Nov. 2018, in Kraft seit 1. Febr. 2019 (AS 2019 253).

## 11. Kapitel: Besondere Bestimmungen

### Art. 92 Fahrzeuge für behinderte Personen<sup>378</sup>

<sup>1</sup> Um Fahrzeuge von behinderten Personen und Fahrzeuge, die regelmässig zur Beförderung von behinderten Personen verwendet werden, der jeweiligen Behinderung anzupassen, kann von den Ausrüstungsvorschriften abgewichen werden, soweit es die Betriebssicherheit gestattet. Dies betrifft namentlich die Bedienungsvorrichtungen und den Einbau von Einstiegshilfen.<sup>379</sup>

<sup>2</sup> Fahrzeuge von gehbehinderten oder gehörlosen Fahrzeugführern oder -führerinnen dürfen vorn und hinten mit dem entsprechenden Kennzeichen nach Anhang 4 versehen sein. Dieses muss verdeckt oder entfernt werden, wenn das Fahrzeug von einem Führer oder einer Führerin gelenkt wird, der oder die nicht gehbehindert oder nicht gehörlos ist.

### Art. 93 Fahrzeuge für den Transport von Tieren

<sup>1</sup> Bei Fahrzeugen für den regelmässigen Transport von Tieren müssen alle Teile, mit denen Tiere in Kontakt kommen, aus gesundheitsunschädlichem Material bestehen und so beschaffen sein, dass die Verletzungsgefahr gering ist. Die Böden müssen dicht und gleitsicher sein. Trennwände, Gatter oder Stützvorrichtungen müssen verhindern, dass Tiere ausgleiten. Türen, Fenster und Luken müssen während der Fahrt sicher fixiert werden können. Eine genügende Frischluftzufuhr sowie Schutz vor schädlicher Witterung und den Abgasen des Motorfahrzeuges müssen gewährleistet sein.

<sup>2</sup> Fahrzeuge für den Transport von Grossvieh müssen mit mindestens 1,50 m hohen und solche für den Transport von Kleinvieh mit mindestens 0,60 m hohen Fahrzeugwänden versehen sein. Für den Transport von Pferden genügt eine Türhöhe am Heck von 1,20 m. Anbindevorrichtungen, Netze und Überdachungen müssen verhindern, dass die Tiere den Kopf über die Wagenwand heben können.<sup>380</sup>

<sup>3</sup> Vorbehalten bleiben die Bestimmungen von Artikel 74 VRV sowie der TSchV.

## 2. Titel: Die Motorwagen

### 1. Kapitel: Abmessungen, Gewichte, Kennzeichnung

#### Art. 94 Abmessungen

<sup>1</sup> Die Länge eines Motorwagens darf höchstens betragen:

<sup>378</sup> Fassung gemäss Ziff. I der V vom 2. März 2012, in Kraft seit 1. Mai 2012 (AS 2012 1825).

<sup>379</sup> Fassung gemäss Ziff. I der V vom 2. März 2012, in Kraft seit 1. Mai 2012 (AS 2012 1825).

<sup>380</sup> Fassung gemäss Ziff. I der V vom 21. Nov. 2018, in Kraft seit 1. Febr. 2019 (AS 2019 253).

	Meter
a. Motorwagen, ausgenommen Gesellschaftswagen	12,00
b. Gesellschaftswagen mit zwei Achsen	13,50
c. Gesellschaftswagen mit mehr als zwei Achsen	15,00
d. Gelenkbusse	18,75. <sup>381</sup>

<sup>1bis</sup> Für abnehmbare Zubehörteile wie Skiboxen an den Gelenkbussen und den anderen Gesellschaftswagen gilt Artikel 65 Absatz 2 VRV.<sup>382</sup>

<sup>2</sup> Die Breite von Motorwagen darf höchstens betragen:

	Meter
a. klimatisierte Fahrzeuge	2,60
b. übrige Motorwagen	2,55. <sup>383</sup>

<sup>3</sup> Die Höhe der Motorwagen darf höchstens betragen: 4,00

#### Art. 95 Gewichte, Achslasten

<sup>1</sup> Das Gesamtgewicht darf, vorbehältlich der Gewichte im internationalen Verkehr, höchstens betragen:<sup>384</sup>

	Tonnen
a. Personenwagen	3,50
b. Kleinbusse	3,50
c. Lieferwagen	3,50
d. Motorwagen mit zwei Achsen	18,00
d <sup>bis</sup> . <sup>385</sup> zweiachsige Gesellschaftswagen	19,50
e. Motorwagen mit drei Achsen	25,00
f. <sup>386</sup> Motorwagen mit drei Achsen (ausgenommen dreiachsige Gelenkbusse), bei denen die Antriebsachse mit Doppelbereifung und einer Federung nach Artikel 57 Absatz 1 ausgerüstet ist oder beide hinteren Antriebsachsen mit Doppelbereifung ausgerüstet sind und die Achslast von 9,50 t je Achse nicht überschritten wird	26,00

<sup>381</sup> Fassung gemäss Ziff. I der V vom 16. Okt. 2002, in Kraft seit 1. Dez. 2002 (AS **2002** 3567).

<sup>382</sup> Eingefügt durch Ziff. I der V vom 16. Okt. 2002, in Kraft seit 1. Dez. 2002 (AS **2002** 3567).

<sup>383</sup> Fassung gemäss Ziff. II der V vom 6. Mai 1998, in Kraft seit 15. Mai 1998 (AS **1998** 1465).

<sup>384</sup> Fassung gemäss Ziff. I der V vom 1. Nov. 2000, in Kraft seit 1. Jan. 2001 (AS **2000** 2888).

<sup>385</sup> Eingefügt durch Ziff. I der V vom 5. April 2017, in Kraft seit 7. Mai 2017 (AS **2017** 2651).

<sup>386</sup> Fassung gemäss Ziff. I der V vom 14. Okt. 2009, in Kraft seit 1. April 2010 (AS **2009** 5705).



	Tonnen
g. <sup>387</sup> Motorwagen mit vier Achsen	32,00
h. <sup>388</sup> Motorwagen mit mehr als vier Achsen und Raupenfahrzeuge	40,00
i. <sup>389</sup> Motorwagen mit mehr als vier Achsen im unbegleiteten kombinierten Verkehr	44,00
j. <sup>390</sup> dreiachsige Gelenkbusse	28,00
k. <sup>391</sup> ...	

<sup>l</sup>bis Das Gesamtgewicht von Fahrzeugen nach Absatz 1 Buchstaben d, e, f und j mit alternativem Antrieb darf um das zusätzliche, für die alternative Antriebstechnik erforderliche Gewicht, höchstens jedoch 1 t, höher sein. Fahrzeuge mit alternativem Antrieb sind Fahrzeuge, die zumindest teilweise mit einer der folgenden Energiequellen angetrieben werden:

- a. Elektrizität;
- b. Wasserstoff;
- c. Erdgas, einschliesslich Biogas;
- d. Flüssiggas; oder
- e. mechanische Energie aus bordeigenen Speichern oder bordeigenen Quellen, einschliesslich Abwärme.<sup>392</sup>

<sup>2</sup> Die Achslasten dürfen, ohne Berücksichtigung einer Anfahrhilfe nach Artikel 57 Absatz 2, höchstens betragen für:<sup>393</sup>

	Tonnen
a. <sup>394</sup> nicht angetriebene Einzelachsen	10,00
b. <sup>395</sup> angetriebene Einzelachsen bei:	
1. land- und forstwirtschaftlichen Erntemaschinen mit Breitreifen (Art. 60 Abs. 6)	14,00
2. Arbeitskarren mit Breitreifen (Art. 60 Abs. 6)	14,00

<sup>387</sup> Fassung gemäss Ziff. I der V vom 30. Juni 2004, in Kraft seit 1. Jan. 2005 (AS **2004** 3525).

<sup>388</sup> Fassung gemäss Ziff. I der V vom 14. Okt. 2009, in Kraft seit 1. April 2010 (AS **2009** 5705).

<sup>389</sup> Eingefügt durch Ziff. I der V vom 2. Sept. 1998 (AS **1998** 2352). Fassung gemäss Ziff. I der V vom 30. Juni 2004, in Kraft seit 1. Jan. 2005 (AS **2004** 3525).

<sup>390</sup> Eingefügt durch Ziff. I der V vom 30. Juni 2004, in Kraft seit 1. Jan. 2005 (AS **2004** 3525).

<sup>391</sup> Eingefügt durch Ziff. I der V vom 30. Juni 2004 (AS **2004** 3525). Aufgehoben durch Ziff. I der V vom 28. März 2007, mit Wirkung seit 1. Juli 2007 (AS **2007** 2109).

<sup>392</sup> Eingefügt durch Ziff. I der V vom 5. April 2017, in Kraft seit 7. Mai 2017 (AS **2017** 2651).

<sup>393</sup> Fassung gemäss Ziff. I der V vom 16. Nov. 2016, in Kraft seit 15. Jan. 2017 (AS **2016** 5133).

<sup>394</sup> Fassung gemäss Ziff. I der V vom 28. März 2007, in Kraft seit 1. Juli 2007 (AS **2007** 2109).

<sup>395</sup> Fassung gemäss Ziff. I der V vom 16. Nov. 2016, in Kraft seit 15. Jan. 2017 (AS **2016** 5133).

	Tonnen
3. den übrigen Motorwagen	11,50
c. Doppelachsen mit einem Achsabstand von weniger als 1,00 m	11,50
d. Doppelachsen mit einem Achsabstand von 1,00 m bis weniger als 1,30 m	16,00
e. Doppelachsen mit einem Achsabstand von 1,30 m bis weniger als 1,80 m	18,00
f. <sup>396</sup> Doppelachsen mit einem Achsabstand von 1,30 m bis weniger als 1,80 m, bei denen die Antriebsachse mit Doppelbereifung und einer Federung nach Artikel 57 Absatz 1 ausgerüstet ist oder jede Antriebsachse mit Doppelbereifung ausgerüstet ist und die Achslast von 9,50 t je Achse nicht überschritten wird	19,00
g. <sup>397</sup> Dreifachachsen mit Achsabständen bis zu 1,30 m	21,00
h. <sup>398</sup> Dreifachachsen mit Achsabständen von über 1,30 m bis zu 1,40 m	24,00
i. <sup>399</sup> Dreifachachsen mit einem Achsabstand von über 1,40 m	27,00

#### Art. 96            Kontrollschild

Motorwagen müssen vorn und hinten das für diese Stellen bestimmte Kontrollschild tragen.

## 2. Kapitel: Antrieb, Abgase und Kraftübertragung

#### Art. 97            Anlasser, Motorleistung, Treibstoffverbrauch<sup>400</sup>

<sup>1</sup> Der Antriebsmotor muss vom Fahrersitz aus in Gang gesetzt werden können.

<sup>2</sup> Die Motorleistung (Art. 46 Abs. 1 und 3) des Antriebsmotors muss je Tonne des Gesamtgewichtes mindestens betragen:<sup>401</sup>

a.<sup>402</sup> 5,0 kW bei Motorwagen und Fahrzeugkombinationen;

<sup>396</sup> Fassung gemäss Ziff. I der V vom 14. Okt. 2009, in Kraft seit 1. April 2010 (AS 2009 5705).

<sup>397</sup> Fassung gemäss Ziff. I der V vom 2. Sept. 1998, in Kraft seit 1. Okt. 1998 (AS 1998 2352).

<sup>398</sup> Fassung gemäss Ziff. I der V vom 2. Sept. 1998, in Kraft seit 1. Okt. 1998 (AS 1998 2352).

<sup>399</sup> Eingefügt durch Ziff. I der V vom 30. Juni 2004, in Kraft seit 1. Jan. 2005 (AS 2004 3525).

<sup>400</sup> Fassung gemäss Ziff. I der V vom 2. März 2012, in Kraft seit 1. Mai 2012 (AS 2012 1825).

<sup>401</sup> Fassung gemäss Ziff. I der V vom 2. März 2012, in Kraft seit 1. Mai 2012 (AS 2012 1825).

<sup>402</sup> Fassung gemäss Ziff. I der V vom 2. Sept. 1998, in Kraft seit 1. Okt. 1998 (AS 1998 2352).

b.<sup>403</sup> 4,4 kW bei Arbeitsmaschinen;

c.<sup>404</sup> 2,2 kW bei Traktorzügen.

<sup>3</sup> Eine Steigerung der Motorleistung um mehr als 20 Prozent darf nur vom Fahrzeughersteller oder von der -herstellerin vorgenommen werden oder wenn er oder sie erklärt, dass sich das Fahrzeug dafür eignet.

<sup>4</sup> Bei Fahrzeugen der Klassen M und N sowie bei Motorrädern, Leicht- Klein- und dreirädrigen Motorfahrzeugen sind anlässlich des Typengenehmigungsverfahrens der Treibstoff- oder Energieverbrauch und die CO<sub>2</sub>-Emissionen festzustellen. Davon ausgenommen sind Fahrzeuge der Klasse M<sub>1</sub> mit besonderer Zweckbestimmung nach Anhang XI der Richtlinie 2007/46/EG.<sup>405</sup>

<sup>5</sup> Die Ermittlung des Treibstoff- oder Energieverbrauches und der CO<sub>2</sub>-Emissionen richtet sich dabei nach der Verordnung (EG) Nr. 715/2007, nach der Verordnung (EG) Nr. 595/2009 oder nach der Verordnung (EU) Nr. 168/2013 und der delegierten Verordnung (EU) Nr. 134/2014.<sup>406</sup>

#### **Art. 98** Rückwärtsgang

Motorwagen mit einem Gesamtgewicht von mehr als 0,20 t müssen einen Rückwärtsgang aufweisen. Motorwagen mit Elektromotor können mit einer anderen Rückwärtsfahreinrichtung ausgerüstet sein.

## **2a. Kapitel: Geschwindigkeitsbegrenzungseinrichtungen, Fahrschreiber, Datenaufzeichnungsgeräte<sup>407</sup>**

#### **Art. 99** Geschwindigkeitsbegrenzungseinrichtungen

<sup>1</sup> Fahrzeuge der Klassen M<sub>2</sub>, M<sub>3</sub>, N<sub>2</sub>, N<sub>3</sub>, T und C müssen mit einer automatischen Geschwindigkeitsbegrenzungseinrichtung nach der Verordnung (EG) Nr. 661/2009 oder nach dem UNECE-Reglement Nr. 89 ausgerüstet sein.<sup>408</sup>

<sup>2</sup> Von Absatz 1 ausgenommen sind:

<sup>403</sup> Fassung gemäss Ziff. I der V vom 2. Sept. 1998, in Kraft seit 1. Okt. 1998 (AS 1998 2352).

<sup>404</sup> Fassung gemäss Ziff. I der V vom 10. Juni 2005, in Kraft seit 1. Okt. 2005 (AS 2005 4111).

<sup>405</sup> Fassung gemäss Ziff. I der V vom 16. Nov. 2016, in Kraft seit 15. Jan. 2017 (AS 2016 5133).

<sup>406</sup> Fassung gemäss Ziff. I der V vom 16. Nov. 2016, in Kraft seit 15. Jan. 2017 (AS 2016 5133).

<sup>407</sup> Eingefügt durch Ziff. I der V vom 21. Nov. 2018, in Kraft seit 1. Febr. 2019 (AS 2019 253).

<sup>408</sup> Fassung gemäss Ziff. I der V vom 21. Nov. 2018, in Kraft seit 1. Febr. 2019 (AS 2019 253).

- a.<sup>409</sup> Motorwagen der Feuerwehr, der Polizei, des Zolls, der Sanität und des Zivilschutzes;
- b. Militärfahrzeuge;
- c.<sup>410</sup> Motorwagen, die eine öffentliche Dienstleistung erbringen und ausschliesslich innerorts verkehren;
- d.<sup>411</sup> Fahrzeuge der Klassen T und C mit einer bauartbedingten Höchstgeschwindigkeit bis 60 km/h.

<sup>3</sup> Die Regelgeschwindigkeiten richten sich nach der Richtlinie Nr. 92/6 des Rates vom 10. Februar 1992 über Einbau und Benutzung von Geschwindigkeitsbegrenzungseinrichtungen für bestimmte Kraftfahrzeugklassen in der Gemeinschaft.

<sup>4</sup> Geschwindigkeitsbegrenzungseinrichtungen und Anschlusssteile müssen ständig mit den erforderlichen Plomben einer bewilligten Werkstätte versehen sein. Ein sichtbar an gut zugänglicher Stelle angebrachtes Schild muss auf die eingebaute Geschwindigkeitsbegrenzungseinrichtung hinweisen und mindestens das Typengehmigungszeichen, die eingestellte Geschwindigkeit und das Datum der letzten Kalibrierung enthalten. Nach Arbeiten am Fahrzeug muss der Halter oder die Halterin sich vergewissern, dass die Plomben unverletzt sind.<sup>412</sup>

**Art. 99a<sup>413</sup>** Einbau, Nachprüfung und Reparatur von Geschwindigkeitsbegrenzungseinrichtungen

<sup>1</sup> Geschwindigkeitsbegrenzungseinrichtungen müssen durch Werkstätten eingebaut, nachgeprüft und repariert werden, die über eine entsprechende Bewilligung verfügen. Die Bewilligung wird von der EZV an Werkstätten erteilt, die für sorgfältige Ausführung dieser Arbeiten Gewähr bieten und über die erforderlichen Geräte und Einrichtungen, die erforderliche Software sowie über ausreichend ausgebildetes und geschultes Personal verfügen.

<sup>2</sup> Geschwindigkeitsbegrenzungseinrichtungen in Fahrzeugen nach Artikel 99 Absatz 1 müssen mindestens alle 24 Monate oder wenn Arbeiten am Fahrzeug die Regelgeschwindigkeit beeinträchtigt haben, nach den Vorgaben des Geräte- oder Fahrzeugherstellers nachgeprüft werden.

<sup>409</sup> Fassung gemäss Ziff. I der V vom 2. März 2012, in Kraft seit 1. Mai 2012 (AS 2012 1825).

<sup>410</sup> Fassung gemäss Ziff. I der V vom 2. Sept. 1998, in Kraft seit 1. Okt. 1998 (AS 1998 2352).

<sup>411</sup> Eingefügt durch Ziff. I der V vom 21. Nov. 2018, in Kraft seit 1. Febr. 2019 (AS 2019 253).

<sup>412</sup> Fassung gemäss Ziff. I der V vom 21. Nov. 2018, in Kraft seit 1. Febr. 2019 (AS 2019 253).

<sup>413</sup> Eingefügt durch Ziff. I der V vom 21. Nov. 2018, in Kraft seit 1. Febr. 2019 (AS 2019 253).

**Art. 100**<sup>414</sup> Fahrtschreiber

<sup>1</sup> Zur Kontrolle der Arbeits- und Ruhezeit und zur Abklärung von Unfällen müssen ausgerüstet sein:

- a. Fahrzeuge, deren Führer und Führerinnen der ARV <sup>1415</sup> unterstehen: mit einem digitalen Fahrtschreiber;
- b. Fahrzeuge, deren Führer und Führerinnen der ARV <sup>2416</sup> unterstehen: mit einem analogen oder digitalen Fahrtschreiber;
- c. andere schwere Motorwagen als nach Buchstabe a oder b mit einer bauartbedingten Höchstgeschwindigkeit über 40 km/h, ausgenommen Arbeitsmotorwagen, Wohnmotorwagen und schwere Personenwagen: mit einem Datenaufzeichnungsgerät oder einem analogen oder digitalen Fahrtschreiber;
- d. Kleinbusse mit mehr als 16 Sitzplätzen ausser dem Fahrersitz, die zum berufsmässigen Transport von Schülern und Schülerinnen verwendet werden, und Fahrzeuge, die für berufsmässige Fahrten nach Artikel 4 Absatz 1 Buchstabe c oder Absatz 4 ARV 2 verwendet werden: mit einem Datenaufzeichnungsgerät oder einem analogen oder digitalen Fahrtschreiber.

<sup>2</sup> Digitale Fahrtschreiber müssen der Verordnung (EU) Nr. 165/2014 und Anhang I C der Durchführungsverordnung (EU) 2016/799 entsprechen (intelligenter Fahrtschreiber).

<sup>3</sup> Für Fahrzeuge nach Absatz 1 Buchstaben b–d können digitale Fahrtschreiber dem Anhang I B der Verordnung (EWG) Nr. 3821/85 entsprechen.

<sup>4</sup> Analoge Fahrtschreiber müssen Anhang I der Verordnung (EU) Nr. 165/2014 oder Anhang I der Verordnung (EWG) Nr. 3821/85 entsprechen.

<sup>5</sup> Bei Personenwagen, die für berufsmässige Personentransporte (Art. 3 ARV 2) verwendet werden, kann sich der Fahrtschreiber ausserhalb des Sichtbereiches des Führers oder der Führerin befinden, wenn ein Geschwindigkeitsmesser nach Artikel 55 vorhanden ist.

<sup>6</sup> Für die Anzeige der Geschwindigkeit bei Fahrtschreibern genügt ein Bereich bis 120 km/h. Vorbehalten bleibt Artikel 55 Absatz 4.

**Art. 101**<sup>417</sup> Einbau, Nachprüfung und Reparatur von Fahrtschreibern

<sup>1</sup> Fahrtschreiber müssen durch Werkstätten eingebaut, nachgeprüft und repariert werden, die über eine entsprechende Bewilligung verfügen. Die Bewilligung wird von der EZV an Werkstätten erteilt, die für sorgfältige Ausführung dieser Arbeiten Gewähr bieten und über die erforderlichen Geräte und Einrichtungen, die erforderliche Software sowie über ausreichend ausgebildetes und geschultes Personal verfügen.

<sup>414</sup> Fassung gemäss Ziff. I der V vom 21. Nov. 2018, in Kraft seit 1. Febr. 2019 (AS 2019 253).

<sup>415</sup> SR 822.221

<sup>416</sup> SR 822.222

<sup>417</sup> Fassung gemäss Ziff. I der V vom 21. Nov. 2018, in Kraft seit 1. Febr. 2019 (AS 2019 253).

<sup>2</sup> Die periodische Nachprüfung von Fahrtschreibern und die Nachprüfungen infolge von Unregelmässigkeiten, die Plombierung, die Anbringung der Einbauplakette sowie die Dokumentierung von Eingriffen im Zusammenhang mit Reparaturen am Fahrzeug richten sich nach den Artikeln 22 und 23 der Verordnung (EU) Nr. 165/2014 oder nach der Durchführungsverordnung (EU) 2017/548. Die Einbauplakette muss zusätzlich den Kilometerstand der letzten Kalibrierung aufweisen.

<sup>3</sup> Haben Arbeiten am Fahrzeug die Genauigkeit der Aufzeichnungen beeinträchtigt, so müssen die Fahrtschreiber nachgeprüft werden.

<sup>4</sup> Von der Nachprüfung der Fahrtschreiber und von der Anbringung der Einbauplakette ausgenommen sind von bewilligten Werkstätten während höchstens 14 Tagen eingebaute Ersatzgeräte sowie Fahrtschreiber in Ersatzfahrzeugen (Art. 9 und 10 VVV<sup>418</sup>) im Binnenverkehr.

<sup>5</sup> Nach Arbeiten am Fahrzeug muss der Halter oder die Halterin sich vergewissern, dass die Plomben unverletzt sind.

<sup>6</sup> Die Werkstätte muss vor Arbeiten an digitalen Fahrtschreibern alle Daten aus dem Speicher des Fahrtschreibers herunterladen und den berechtigten Stellen und Personen auf deren Verlangen zur Verfügung stellen. Zudem muss sie unmittelbar nach den Arbeiten die Kalibrierungsdaten aus der eingesetzten Werkstattkarte speichern.

<sup>7</sup> Die Werkstätte muss die heruntergeladenen Daten aus dem Fahrtschreiber und die Kalibrierungsdaten aus der Werkstattkarte drei Jahre lang aufbewahren. Nachprüfberichte und Prüfscheiben sind bis zur nächsten Nachprüfung aufzubewahren. Nach Ablauf dieser Fristen sind die Daten zu löschen und die Dokumente zu vernichten.

#### **Art. 102**<sup>419</sup> Datenaufzeichnungsgerät

<sup>1</sup> Fahrzeuge, die mit Blaulichtern und wechseltönigem Zweiklanghorn (Art. 78 Abs. 3 und 82 Abs. 2) versehen sind, müssen mit einem Datenaufzeichnungsgerät ausgerüstet sein.<sup>420</sup>

<sup>2</sup> Das Datenaufzeichnungsgerät muss mindestens während 30 Sekunden vor einem Ereignis (Kollision usw.) oder auf den letzten 250 m Fahrstrecke die folgenden Daten aufzeichnen:

- a. Geschwindigkeit;
- b. Status des Bremslichtes und der Richtungsblinker;
- c. Status des Blaulichtes und des wechseltönigen Zweiklanghorns;
- d. Status des Abblendlichtes.

<sup>3</sup> Die Aufzeichnung darf weder gelöscht noch inhaltlich verfälscht werden können.

<sup>4</sup> Bau, Einbau, Nachprüfung und Reparatur des Datenaufzeichnungsgerätes richten sich nach den Angaben des Geräteherstellers. Bei der Zulassungsprüfung bezie-

<sup>418</sup> SR 741.31

<sup>419</sup> Fassung gemäss Ziff. I der V vom 28. März 2007, in Kraft seit 1. Juli 2007 (AS 2007 2109).

<sup>420</sup> Fassung gemäss Ziff. I der V vom 2. März 2012, in Kraft seit 1. Mai 2012 (AS 2012 1825).

ungsweise bei der Nachprüfung eines umgebauten Fahrzeugs, das neu ein Datenaufzeichnungsgerät benötigt, ist der Zulassungsbehörde eine Einbaubestätigung abzugeben, die mindestens die Angaben zu Gerätemarke, Gerätetyp, Geräteidentifikation, Einbaufirma und Einbaudatum enthält.

#### Art. 102<sup>a</sup><sup>421</sup>

### 3. Kapitel: Bremsen und Assistenzsysteme<sup>422</sup>

#### Art. 103

<sup>1</sup> Bremsanlagen von Fahrzeugen der Klassen M und N müssen der Verordnung (EG) Nr. 661/2009, dem UNECE-Reglement Nr. 13 oder dem UNECE-Reglement Nr. 13-H entsprechen.<sup>423</sup>

<sup>1bis</sup> Schwere Motorwagen der Klassen M und N mit mehr als vier Achsen müssen mit automatischen Blockierverhinderern der Kategorie 1 nach dem UNECE-Reglement Nr. 13 ausgerüstet sein.<sup>424</sup>

<sup>2</sup> Bei Fahrzeugen, deren Unterlagen sich auf das nicht fertig karossierte Fahrzeug beziehen, muss der Umbauer oder die Umbauerin, der oder die das Fahrzeug fertigstellt, eine Bestätigung abgeben, dass anlässlich der Fertigstellung des Fahrzeuges die Aufbaurichtlinien des Fahrzeugherstellers oder der -herstellerin berücksichtigt worden sind.

<sup>3</sup> Die Wirkung der Bremsanlagen kann nach Anhang 7 überprüft werden.<sup>425</sup>

<sup>4</sup> Für Bremsanlagen von Motorwagen, die nicht den Klassen M oder N angehören oder deren Höchstgeschwindigkeit 60 km/h nicht übersteigt, gelten die Bestimmungen der Artikel 126–130.<sup>426</sup>

<sup>5</sup> Fahrzeuge der Klassen M<sub>1</sub> und N<sub>1</sub> müssen hinsichtlich Antiblockier- und Bremsassistenzsystem der Verordnung (EG) Nr. 78/2009 sowie hinsichtlich Fahrdynamik-Regelsystem und Reifendruck-Überwachungssystem der Verordnung (EG) Nr. 661/2009 entsprechen oder ein gleichwertiges Schutzniveau bieten. Ausgenommen sind Fahrzeuge, die nicht in den Geltungsbereich dieser EG-Verordnungen

<sup>421</sup> Eingefügt durch Ziff. I der V vom 21. Aug. 2002 (AS 2002 3218). Aufgehoben durch Ziff. I der V vom 28. März 2007, mit Wirkung seit 1. Juli 2007 (AS 2007 2109).

<sup>422</sup> Fassung gemäss Ziff. I der V vom 2. März 2012, in Kraft seit 1. Mai 2012 (AS 2012 1825).

<sup>423</sup> Fassung gemäss Ziff. I der V vom 16. Nov. 2016, in Kraft seit 15. Jan. 2017 (AS 2016 5133).

<sup>424</sup> Eingefügt durch Ziff. I der V vom 30. Juni 2004 (AS 2004 3525). Fassung gemäss Ziff. I der V vom 16. Nov. 2016, in Kraft seit 15. Jan. 2017 (AS 2016 5133).

<sup>425</sup> Fassung gemäss Ziff. I der V vom 2. Sept. 1998, in Kraft seit 1. Okt. 1998 (AS 1998 2352).

<sup>426</sup> Fassung gemäss Ziff. I der V vom 21. Aug. 2002, in Kraft seit 1. Jan. 2003 (AS 2002 3218).

fallen, und Fahrzeuge eines Typs, von dem jährlich nicht mehr als 100 Stück hergestellt werden.<sup>427</sup>

<sup>6</sup> Fahrzeuge der Klassen M<sub>2</sub>, M<sub>3</sub>, N<sub>2</sub> und N<sub>3</sub> müssen hinsichtlich Antiblockier- und Notbrems-Assistenzsystem, Spurhaltewarnsystem sowie Fahrdynamik-Regelsystem der Verordnung (EG) Nr. 661/2009 entsprechen.<sup>428</sup>

<sup>7</sup> Ausgenommen von den Absätzen 5 und 6 sind Fahrzeuge mit einer bauartbedingten Höchstgeschwindigkeit bis 60 km/h.<sup>429</sup>

#### 4. Kapitel: Aufbau, Innenraum

##### Art. 104<sup>430</sup> Radabdeckungen

Der Aufbau oder die Radabdeckungen (Art. 66 Abs. 2) müssen bei Fahrzeugen der Klasse M<sub>1</sub> bei Geradeausfahrt die ganze Breite der Reifenauflfläche an folgenden Stellen abdecken:

- a. oben bis 30° vor und 50° hinter die Radmitte; und
- b. hinten bis 15 cm über die Höhe der Achsmittle.

##### Art. 104a<sup>431</sup> Frontpartie und Frontschutzsysteme

<sup>1</sup> Fahrzeuge der Klasse M<sub>1</sub> mit einem Gesamtgewicht von höchstens 2,50 t müssen hinsichtlich Schutz der Insassen und Insassinnen beim Frontaufprall der Verordnung (EG) Nr. 661/2009 oder dem UNECE-Reglement Nr. 94 entsprechen. Bei Fahrzeugen eines Typs, von dem jährlich nicht mehr als 100 Stück hergestellt werden, genügt die Bestätigung einer vom ASTRA anerkannten Prüfstelle, dass das Fahrzeug in dieser Hinsicht dem Stand der Technik entspricht.<sup>432</sup>

<sup>2</sup> Die Frontpartie muss bei Fahrzeugen der Klassen M1 und N1 hinsichtlich Fussgängerschutz der Verordnung (EG) Nr. 78/2009 entsprechen, wenn sie in deren Geltungsbereich fallen. Bei Fahrzeugen eines Typs, von dem jährlich nicht mehr als 100 Stück hergestellt werden, genügt die Bestätigung einer vom ASTRA anerkannten Prüfstelle, dass die Fahrzeugfront in dieser Hinsicht ein gleichwertiges Schutzniveau bietet.<sup>433</sup>

<sup>427</sup> Eingefügt durch Ziff. I der V vom 2. März 2012 (AS 2012 1825). Fassung gemäss Ziff. I der V vom 21. Jan. 2015, in Kraft seit 1. April 2015 (AS 2015 465).

<sup>428</sup> Eingefügt durch Ziff. I der V vom 2. März 2012 (AS 2012 1825). Fassung gemäss Ziff. I der V vom 16. Nov. 2016, in Kraft seit 15. Jan. 2017 (AS 2016 5133).

<sup>429</sup> Eingefügt durch Ziff. I der V vom 2. März 2012, in Kraft seit 1. Mai 2012 (AS 2012 1825).

<sup>430</sup> Fassung gemäss Ziff. I der V vom 16. Nov. 2016, in Kraft seit 15. Jan. 2017 (AS 2016 5133).

<sup>431</sup> Eingefügt durch Ziff. I der V vom 28. März 2007, in Kraft seit 1. Juli 2007 (AS 2007 2109).

<sup>432</sup> Fassung gemäss Ziff. I der V vom 16. Nov. 2016, in Kraft seit 15. Jan. 2017 (AS 2016 5133).

<sup>433</sup> Fassung gemäss Ziff. I der V vom 2. März 2012, in Kraft seit 1. Mai 2012 (AS 2012 1825).



<sup>2bis</sup> Für den Anbau von Frontanbaugeräten sind Ausnahmen von Absatz 2 zulässig bei:

- a. Fahrzeugen, die mit Frontanbaugeräten zum Winterdienst und zum Strassenunterhalt ausgerüstet werden sollen;
- b. Fahrzeugen der Polizei, des Zolls und der Feuerwehr;
- c. Fahrzeugen von Rettungsdiensten und des Zivilschutzes;
- d. Fahrzeugen des Militärs;
- e. anderen Fahrzeugen als nach den Buchstaben a–d, bei denen die Einhaltung der Anforderungen nach Absatz 2 aus betrieblichen Gründen nicht möglich oder mit unverhältnismässigem technischem Aufwand verbunden ist.<sup>434</sup>

<sup>2ter</sup> Die Ausnahmen nach Absatz 2<sup>bis</sup> Buchstabe e bedürfen einer Bewilligung durch die Zulassungsbehörde.<sup>435</sup>

<sup>3</sup> Frontschutzsysteme an Fahrzeugen der Klasse M<sub>1</sub> mit einem Gesamtgewicht von höchstens 3,50 t und an Fahrzeugen der Klasse N<sub>1</sub> müssen der Verordnung Nr. 78/2009/EG entsprechen.<sup>436</sup>

<sup>4</sup> Fahrzeuge der Klassen N<sub>2</sub> und N<sub>3</sub> müssen mit einem vorderen Unterfahrschutz nach der Verordnung (EG) Nr. 661/2009 oder nach dem UNECE-Reglement Nr. 93 ausgerüstet sein.<sup>437</sup>

<sup>5</sup> Von Absatz 4 ausgenommen sind:

- a. Motorkarren;
- b.<sup>438</sup> Geländefahrzeuge (Art. 12 Abs. 2);
- c. Motorwagen, bei denen die Zulassungsbehörde im Einzelfall eine Ausnahme gestattet, weil das Anbringen eines vorderen Unterfahrschutzes aus technischen oder betrieblichen Gründen nicht möglich ist.

#### **Art. 104b**<sup>439</sup> Seitliche Schutzvorrichtungen

<sup>1</sup> Fahrzeuge der Klasse M<sub>1</sub> mit einem Gesamtgewicht von höchstens 3,50 t und Fahrzeuge der Klasse N<sub>1</sub> müssen hinsichtlich Schutz der Insassen und Insassinnen beim Seitenaufprall der Verordnung (EG) Nr. 661/2009 oder dem UNECE-Reglement Nr. 95 entsprechen. Bei Fahrzeugen eines Typs, von dem jährlich nicht mehr als 100 Stück hergestellt werden, genügt die Bestätigung einer vom ASTRA aner-

<sup>434</sup> Eingefügt durch Ziff. I der V vom 16. Nov. 2016, in Kraft seit 15. Jan. 2017 (AS 2016 5133).

<sup>435</sup> Eingefügt durch Ziff. I der V vom 16. Nov. 2016, in Kraft seit 15. Jan. 2017 (AS 2016 5133).

<sup>436</sup> Fassung gemäss Ziff. I der V vom 14. Okt. 2009, in Kraft seit 1. April 2010 (AS 2009 5705).

<sup>437</sup> Fassung gemäss Ziff. I der V vom 16. Nov. 2016, in Kraft seit 15. Jan. 2017 (AS 2016 5133).

<sup>438</sup> Fassung gemäss Ziff. I der V vom 21. Nov. 2018, in Kraft seit 1. Febr. 2019 (AS 2019 253).

<sup>439</sup> Eingefügt durch Ziff. I der V vom 28. März 2007, in Kraft seit 1. Juli 2007 (AS 2007 2109).

kannten Prüfstelle, dass das Fahrzeug in dieser Hinsicht dem Stand der Technik entspricht.<sup>440</sup>

<sup>2</sup> Lastwagen der Klassen N<sub>2</sub> und N<sub>3</sub> müssen mit einer seitlichen Schutzvorrichtung nach der Verordnung (EG) Nr. 661/2009 oder nach dem UNECE-Reglement Nr. 73 ausgerüstet sein.<sup>441</sup>

<sup>3</sup> Von Absatz 2 ausgenommen sind:

- a. Motorwagen, bei denen die Zulassungsbehörde im Einzelfall eine Ausnahme gestattet, weil das Anbringen von seitlichen Schutzvorrichtungen aus technischen oder betrieblichen Gründen nicht möglich ist;
- b. Militärfahrzeuge.

#### **Art. 104c**<sup>442</sup> Hinterer Unterfahrschutz

<sup>1</sup> Fahrzeuge der Klassen M und N müssen mit einem hinteren Unterfahrschutz nach der Verordnung (EG) Nr. 661/2009 oder nach dem UNECE-Reglement Nr. 58 ausgerüstet sein.<sup>443</sup>

<sup>2</sup> Von Absatz 1 ausgenommen sind:

- a. Motorkarren;
- b. Sattelschlepper;
- c. Motorwagen, bei denen die Zulassungsbehörde im Einzelfall eine Ausnahme gestattet, weil das Anbringen eines hinteren Unterfahrschutzes aus technischen oder betrieblichen Gründen nicht möglich ist;
- d. Militärfahrzeuge.

#### **Art. 105** Windschutzscheibe, Innenraum

<sup>1</sup> Motorwagen müssen eine Windschutzscheibe haben.

<sup>2</sup> Bei leichten Motorwagen muss die Windschutzscheibe aus geprüftem Verbundicherheitsglas (Mehrschichtensicherheitsglas) bestehen. Bei Fahrzeugen der Polizei und des Zolls, die für den Einsatz im Ordnungsdienst vorgesehen sind, darf die Windschutzscheibe aus anderem Material bestehen, wenn ein gleichwertiger Schutz für Fahrzeuginsassen und andere Strassenbenützer und -benützerinnen sichergestellt ist.<sup>444</sup>

<sup>440</sup> Fassung gemäss Ziff. I der V vom 16. Nov. 2016, in Kraft seit 15. Jan. 2017 (AS 2016 5133).

<sup>441</sup> Fassung gemäss Ziff. I der V vom 16. Nov. 2016, in Kraft seit 15. Jan. 2017 (AS 2016 5133).

<sup>442</sup> Eingefügt durch Ziff. I der V vom 28. März 2007, in Kraft seit 1. Juli 2007 (AS 2007 2109).

<sup>443</sup> Fassung gemäss Ziff. I der V vom 16. Nov. 2016, in Kraft seit 15. Jan. 2017 (AS 2016 5133).

<sup>444</sup> Fassung gemäss Ziff. I der V vom 2. März 2012, in Kraft seit 1. Mai 2012 (AS 2012 1825).

3 ...<sup>445</sup>

<sup>4</sup> Sitzplätze in Lastwagen müssen vollständig vom Laderaum getrennt sein. Abweichend davon sind Sitzplätze und Transportmöglichkeiten für Güter in demselben Bereich zulässig, wenn die Ladefläche mit Sicherungseinrichtungen ausgestattet ist, die dazu bestimmt sind, Fahrgäste vor der Verschiebung der Ladung zu schützen.<sup>446</sup>

<sup>5</sup> Die Führerkabine der Lastwagen und der Personenraum bei Motorwagen zum berufsmässigen Personentransport müssen Schutz gegen die Witterung bieten, gelüftet und geheizt werden können. Räume, in denen Personen transportiert werden, und Führerkabinen müssen einen Notausstieg nach Artikel 123 Absatz 3 haben, wenn sie nur eine Türe aufweisen. Ausgenommen sind speziell eingerichtete Fahrzeuge für den Gefangenentransport.<sup>447</sup>

**Art. 106<sup>448</sup>** Sicherheitsgurten, Kindersitze, Kopfstützen<sup>449</sup>

<sup>1</sup> Die Ausrüstungspflicht und die Anforderungen an Sicherheitsgurten von Fahrzeugen der Klassen M und N richten sich nach der Verordnung (EG) Nr. 661/2009 oder dem UNECE-Reglement Nr. 16. Für Fahrzeuge der Klasse M<sub>1</sub> mit besonderer Zweckbestimmung gelten die in Anhang XI der Richtlinie 2007/46/EG enthaltenen Regelungen.<sup>450</sup>

<sup>2</sup> Sitze in Fahrzeugen der Klassen M und N, die quer zur Fahrtrichtung angeordnet sind, müssen mit Beckengurten versehen sein. Ausgenommen sind Fahrzeuge, die ausschliesslich im regionalen fahrplanmässigen Verkehr konzessionierter Transportunternehmungen oder für den Bahnersatz verwendet werden. Sitze, die bis 45 Grad zur Längsachse des Fahrzeugs angeordnet sind, gelten als nach vorne beziehungsweise nach hinten gerichtet, die übrigen als quer zur Fahrtrichtung angeordnet.<sup>451</sup>

<sup>3</sup> Für Kinder vorgesehene Sitze in Fahrzeugen der Klassen M und N müssen mindestens einen gleichwertigen Schutz bieten wie Kinderrückhaltesysteme nach dem UNECE-Reglement Nr. 44/03 für die betreffende Altersgruppe oder nach dem UNECE-Reglement Nr. 129.<sup>452</sup>

<sup>445</sup> Aufgehoben durch Ziff. I der V vom 21. Nov. 2018, mit Wirkung seit 1. Febr. 2019 (AS **2019** 253).

<sup>446</sup> Fassung gemäss Ziff. I der V vom 16. Nov. 2016, in Kraft seit 15. Jan. 2017 (AS **2016** 5133).

<sup>447</sup> Fassung gemäss Ziff. I der V vom 10. Juni 2005, in Kraft seit 1. Okt. 2005 (AS **2005** 4111).

<sup>448</sup> Fassung gemäss Ziff. I der V vom 2. Sept. 1998, in Kraft seit 1. Okt. 1998 (AS **1998** 2352).

<sup>449</sup> Fassung gemäss Ziff. I der V vom 2. März 2012, in Kraft seit 1. Mai 2012 (AS **2012** 1825).

<sup>450</sup> Fassung gemäss Ziff. I der V vom 16. Nov. 2016, in Kraft seit 15. Jan. 2017 (AS **2016** 5133).

<sup>451</sup> Fassung gemäss Ziff. I der V vom 14. Okt. 2009, in Kraft seit 1. April 2010 (AS **2009** 5705).

<sup>452</sup> Eingefügt durch Ziff. I der V vom 17. Aug. 2005 (AS **2005** 4515). Fassung gemäss Ziff. I der V vom 16. Nov. 2016, in Kraft seit 15. Jan. 2017 (AS **2016** 5133).

4 Fahrzeuge der Klassen M<sub>1</sub> und N<sub>1</sub> sowie Kleinbusse müssen an den vorderen äusseren Sitzen mit Kopfstützen ausgerüstet sein.<sup>453</sup>

5 Arbeitsmotorwagen, die eine bauartbedingte Höchstgeschwindigkeit von über 40 km/h aufweisen, sowie Traktoren und Motorkarren mit geprüfter Schutzeinrichtung gegen das Überrollen müssen mit Sicherheitsgurten nach der Verordnung (EU) Nr. 167/2013 und der delegierten Verordnung (EU) Nr. 1322/2014 oder nach dem UNECE-Reglement Nr. 16 ausgerüstet sein.<sup>454</sup>

### Art. 107 Sitz- und Stehplätze

<sup>1</sup> Alle Sitze müssen gut befestigt sein, eine Rückenlehne sowie eine Unterlage für die Füsse aufweisen. Quer zur Fahrtrichtung angebrachte Einzelsitze müssen Seitenlehnen oder Abschlüsse aufweisen. Längsbänke müssen beidseitig mit einem Abschluss versehen sein. Ausgenommen sind quer zur Fahrtrichtung angebrachte Einzelsitze und Längsbänke, die über Sicherheitsgurten verfügen. Der Fahrersitz oder die wichtigsten Bedienungseinrichtungen müssen in der Längsrichtung verstellbar sein und ein möglichst ermüdungsfreies Fahren erlauben.<sup>455</sup>

<sup>1bis</sup> Quer zur Fahrtrichtung angeordnete Sitze sind in Fahrzeugen der Klassen M<sub>1</sub> und N<sub>1</sub> sowie M<sub>2</sub> und M<sub>3</sub>, die nicht über bewilligte Stehplätze verfügen, nicht zulässig. Ausgenommen sind Fahrzeuge des Militärs, des Zivilschutzes, der Feuerwehr, der Polizei, des Zolls und der Sanität sowie Fahrzeuge der Klasse M<sub>3</sub> mit einem Gesamtgewicht über 10,00 t, in denen im hinteren Teil des Fahrzeugs nach der Seite gerichtete Sitze so gruppiert sind, dass sie einen integrierten Salon bis zu 10 Sitzen bilden.<sup>456</sup>

<sup>2</sup> Stehplätze sind nur zulässig bei Gesellschaftswagen und Kleinbussen im regionalen fahrplanmässigen Verkehr konzessionierter Transportunternehmen oder für den Bahnersatz sowie bei Motorwagen, auf denen Lade- oder Überwachungspersonal stehend mitgeführt werden muss. Im Nahverkehr kann die Zulassungsbehörde nötigenfalls auch in anderen Fällen Stehplätze bewilligen. Bei Stehplätzen sind genügend Haltevorrichtungen anzubringen. Äussere Stehplatten müssen gleitsicher sein.<sup>457</sup>

<sup>3</sup> Für die Bestimmung der Platzzahl von Motorwagen gilt Anhang 9 Ziffern 1–3.<sup>458</sup>

<sup>453</sup> Eingefügt durch Ziff. I der V vom 17. Aug. 2005 (AS 2005 4515). Fassung gemäss Ziff. I der V vom 16. Nov. 2016, in Kraft seit 15. Jan. 2017 (AS 2016 5133).

<sup>454</sup> Eingefügt durch Ziff. I der V vom 16. Nov. 2016 (AS 2016 5133). Fassung gemäss Ziff. I der V vom 21. Nov. 2018, in Kraft seit 1. Febr. 2019 (AS 2019 253).

<sup>455</sup> Fassung gemäss Ziff. I der V vom 2. März 2012, in Kraft seit 1. Mai 2012 (AS 2012 1825).

<sup>456</sup> Eingefügt durch Ziff. I der V vom 28. März 2007, in Kraft seit 1. Juli 2007 (AS 2007 2109).

<sup>457</sup> Fassung gemäss Ziff. I der V vom 14. Okt. 2009, in Kraft seit 1. April 2010 (AS 2009 5705).

<sup>458</sup> Fassung gemäss Ziff. I der V vom 16. Nov. 2016, in Kraft seit 15. Jan. 2017 (AS 2016 5133).

**Art. 108** Anordnung der Pedale

Das Kupplungspedal muss links vom Bremspedal und das Bremspedal links vom Gaspedal angeordnet sein, ausgenommen bei Traktoren, Arbeitsmotorwagen und Raupenfahrzeugen. Sie müssen genügend Zwischenraum voneinander haben und mit Ausnahme des Gaspedals mit Gleitschutz versehen sein.

**5. Kapitel: Beleuchtung****Art. 109** Obligatorische Beleuchtungsvorrichtungen

<sup>1</sup> Folgende Lichter und Rückstrahler müssen fest angebracht sein:

- a. vorn: zwei Fernlichter, zwei Abblendlichter und zwei Standlichter;
- b. hinten: zwei Schlusslichter, zwei Rückstrahler, zwei Bremslichter und eine Kontrollschildbeleuchtung.

<sup>1bis</sup> Fahrzeuge der Klassen M und N müssen über zwei Tagfahrlichter (Art. 76 Abs. 5) verfügen.<sup>459</sup>

<sup>2</sup> Fahrzeuge mit einer Länge von über 8,00 m müssen beidseitig mindestens je einen nach der Seite wirkenden fest angebrachten Rückstrahler in zweckmässiger Anordnung aufweisen.

<sup>3</sup> Motorwagen ohne Batterie müssen vorn zwei Rückstrahler tragen.

<sup>4</sup> An Motorwagen mit über 2,10 m Breite müssen zwei von vorne und zwei von hinten sichtbare Markierlichter angebracht werden.<sup>460</sup>

<sup>5</sup> Hebebühnen, die in Arbeitsstellung mehr als 0,75 m über die Fahrzeugkontur hinausragen, müssen möglichst weit aussen mit mindestens zwei Warnblinklichtern (Art. 78 Abs. 2) versehen sein.<sup>461</sup>

<sup>6</sup> Vorübergehend angebrachte Zusatzgeräte, die nach vorne mehr als 4,00 m vor die Mitte der Lenkvorrichtung reichen, müssen mit mindestens einem nach vorne und nach der Seite wirkenden gelben Gefahrenlicht ausgerüstet sein.<sup>462</sup>

**Art. 110** Fakultative Beleuchtungsvorrichtungen

<sup>1</sup> Erlaubt sind folgende zusätzliche Einrichtungen:

<sup>459</sup> Eingefügt durch Ziff. I der V vom 2. März 2012, in Kraft seit 1. Mai 2012 (AS 2012 1825).

<sup>460</sup> Fassung gemäss Ziff. I der V vom 14. Okt. 2009, in Kraft seit 1. April 2010 (AS 2009 5705).

<sup>461</sup> Eingefügt durch Ziff. I der V vom 2. März 2012, in Kraft seit 1. Mai 2012 (AS 2012 1825).

<sup>462</sup> Eingefügt durch Ziff. I der V vom 21. Nov. 2018, in Kraft seit 1. Febr. 2019 (AS 2019 253).

- a.<sup>463</sup> vorn: zwei Fernlichter, zwei Nebellichter, zwei Tagfahrlichter an Fahrzeugen, für die keine solchen vorgeschrieben sind, zwei Abbiegescheinwerfer, zwei Markierlichter und zwei nicht dreieckige Rückstrahler; sind vier einklappbare Fernlichter vorhanden: zwei zusätzliche Fern- oder Abblendlichter ausschliesslich für Lichthupesignale;
- b.<sup>464</sup> hinten:
1. zwei Markierlichter,
  2. ein oder zwei Rückfahrlichter,
  3. ein oder zwei Nebelschlusslichter,
  4. ein zusätzliches Bremslicht (Art. 75 Abs. 4) oder zwei zusätzliche, hoch angeordnete Bremslichter (Anhang 10 Ziff. 322 ist nicht anwendbar),
  5. zwei zusätzliche, hoch angeordnete Richtungsblinker (Anhang 10 Ziff. 21 und 322 sind nicht anwendbar),
  6. zwei zusätzliche, hoch angeordnete Schlusslichter, wenn keine entsprechenden Markierlichter vorhanden sind (Anhang 10 Ziff. 21 und 322 sind nicht anwendbar);
- c.<sup>465</sup> nach der Seite wirkende Rückstrahler sowie seitliche Markierlichter; diese können bei Fahrzeugen bis 6 m Länge mit den Richtungsblinkern mitblinken, wenn sie der Anordnung V in Ziffer 51 des Anhangs 10 entsprechen;
- d. eine optische Warnvorrichtung (Lichthupe);
- e. eine Innenbeleuchtung für den Passagier- und Laderaum, die nicht störend nach aussen wirkt;
- f. Warnlichter, die an geöffneten Türen nach hinten leuchten;
- g. Warnblinklichter zur Kennzeichnung des Fahrzeugs;
- h.<sup>466</sup> Warnblinklichter zur Kennzeichnung von Hebebühnen, heruntergeklappten Heckladen oder geöffneten Hecktüren (Art. 78 Abs. 2) sowie Warnblinklichter an Abstellstützen und dergleichen, die in Arbeitsstellung über die Fahrzeugkontur hinausragen;
- i.<sup>467</sup> Arbeitslichter an Einsatzfahrzeugen der Feuerwehr, der Polizei, des Zolls und der Sanität, an Abschleppwagen und an Fahrzeugen, mit denen Arbeiten ausgeführt werden, die Arbeitslichter erfordern;

<sup>463</sup> Fassung gemäss Ziff. I der V vom 2. März 2012, in Kraft seit 1. Mai 2012 (AS 2012 1825).

<sup>464</sup> Fassung gemäss Ziff. I der V vom 6. Sept. 2000, in Kraft seit 15. Okt. 2000 (AS 2000 2433).

<sup>465</sup> Fassung gemäss Ziff. I der V vom 6. Sept. 2000, in Kraft seit 15. Okt. 2000 (AS 2000 2433).

<sup>466</sup> Fassung gemäss Ziff. I der V vom 2. März 2012, in Kraft seit 1. Mai 2012 (AS 2012 1825).

<sup>467</sup> Fassung gemäss Ziff. I der V vom 21. Nov. 2018, in Kraft seit 1. Febr. 2019 (AS 2019 253).

- j.<sup>468</sup> nicht blendende weisse Lichter, die bei geöffneten Türen den unmittelbaren Einstiegsbereich beleuchten.
- <sup>2</sup> Bei einzelnen Arten von Motorwagen sind weiter erlaubt:
- a. an Motorwagen, deren Länge 6,00 m und deren Breite 2,00 m nicht übersteigt: auf beiden Seiten Parklichter;
  - b.<sup>469</sup> an Taxis: eine nicht blendende Kennlampe sowie kleine Lichter zur Kontrolle der Taxuhr von aussen;
  - c.<sup>470</sup> an Fahrzeugen im Linienverkehr: beleuchtete Strecken- und Fahrzieltafeln;
  - d.<sup>471</sup> an Fahrzeugen von Notfallärzten (Art. 24c Bst. c VZV<sup>472</sup>): ein Kennzeichen «Arzt/Notfall», «Ärztin/Notfall», «Arzt/Notfalleinsatz» oder «Ärztin/Notfalleinsatz» (Art. 78 Abs. 4);
  - e.<sup>473</sup> an Fahrzeugen, die der leistungsabhängigen Schwerverkehrsabgabe unterliegen: kleine, gelbe, nicht blendende und nicht blinkende Lichter zur Kontrolle des Erfassungsgerätes von aussen;
  - f.<sup>474</sup> an Fahrzeugen der Klassen M<sub>2</sub>, M<sub>3</sub>, N<sub>1</sub>, N<sub>2</sub> und N<sub>3</sub> mit einer Länge von mehr als 6 m: zusätzlich zu den vorhandenen Rückfahrlichtern ein oder zwei nach hinten oder um maximal 15° nach der Seite gerichtete Rückfahrlichter; diese dürfen nur zugeschaltet werden können, wenn mindestens das Standlicht eingeschaltet ist;
  - g.<sup>475</sup> an Fahrzeugen der Klasse N<sub>3</sub> zwei zusätzliche Fernlichter, sofern insgesamt nur deren vier gleichzeitig aufleuchten können.
- <sup>3</sup> Mit Bewilligung der Zulassungsbehörde, durch Eintrag im Fahrzeugausweis, sind weiter erlaubt:
- a.<sup>476</sup> an Fahrzeugen der Feuerwehr, der Polizei, der Sanität und des Zolls:
    1. rundum blinkende Blaulichter,
    2. an der Vorderseite zwei nach vorn gerichtete blinkende Blaulichter,
    3. an den Aussenrückspiegeln zwei nach vorn gerichtete blinkende Blaulichter,
- <sup>468</sup> Eingefügt durch Ziff. I der V vom 28. März 2007, in Kraft seit 1. Juli 2007 (AS 2007 2109).
- <sup>469</sup> Fassung gemäss Anhang Ziff. 3 der V vom 25. März 1998, in Kraft seit 1. Mai 1998 (AS 1998 1188).
- <sup>470</sup> Fassung gemäss Ziff. I der V vom 14. Okt. 2009, in Kraft seit 1. April 2010 (AS 2009 5705).
- <sup>471</sup> Fassung gemäss Ziff. I der V vom 2. März 2012, in Kraft seit 1. Mai 2012 (AS 2012 1825).
- <sup>472</sup> RS 741.51
- <sup>473</sup> Eingefügt durch Ziff. I der V vom 6. März 2000, in Kraft seit 1. April 2000 (AS 2000 1034).
- <sup>474</sup> Eingefügt durch Ziff. I der V vom 6. Sept. 2000 (AS 2000 2433). Fassung gemäss Ziff. I der V vom 14. Okt. 2009, in Kraft seit 1. April 2010 (AS 2009 5705).
- <sup>475</sup> Eingefügt durch Ziff. I der V vom 10. Juni 2005, in Kraft seit 1. Okt. 2005 (AS 2005 4111).
- <sup>476</sup> Fassung gemäss Ziff. I der V vom 16. Nov. 2016, in Kraft seit 15. Jan. 2017 (AS 2016 5133).

4. möglichst weit vorn zwei nach der Seite gerichtete blinkende Blaulichter,
  5. Suchlampen,
  6. auf dem Dach montierte, nach vorn und hinten sichtbare gelbe Warnblinkleuchten, die über einen separaten Schalter mit den Warnblinklichtern (Art. 78 Abs. 1) zusammenschaltet sind;
- b.<sup>477</sup> an Fahrzeugen, die für die übrigen Verkehrsteilnehmer oder -teilnehmerinnen eine nicht leicht erkennbare Gefahr bilden, und an ihren Begleitfahrzeugen sowie an Fahrzeugen, die für das vorübergehende Anbringen von Zusatzgeräten mit einer Breite von über 3,00 m vorgesehen und ausgerüstet sind: gelbe Gefahrenlichter;
- c.<sup>478</sup> an Fahrzeugen der Polizei und des Zolls: nach vorn und nach hinten gerichtete beleuchtete Aufschriften in Normal- oder Spiegelschrift, wie «Stau», «Unfall», «Stop Polizei», «Stop Grenzwache»; die Aufschriften dürfen nicht blenden; Anhang 10 Ziffer 1 ist nicht anwendbar;
- d. an Schneepistenfahrzeugen Suchlampen, die den technischen Anforderungen für Fernlichter entsprechen müssen;
- e.<sup>479</sup> an Fahrzeugen der Polizei, des Zolls, der Feuerwehr und der Sanität sowie an Fahrzeugen, die regelmässig für den Strassenunterhalt oder als Begleitfahrzeuge für Ausnahmefahrzeuge und Ausnahmetransporte eingesetzt werden: beleuchtete oder selbstleuchtende Wechsellanzeitafeln.

<sup>4</sup> Alle weiteren, aussen am Fahrzeug angebrachten oder nach aussen gerichteten Beleuchtungsvorrichtungen, insbesondere Suchlampen und Weitstrahler, sind untersagt.

#### **Art. 111<sup>480</sup>**      Richtungsblinker und Warnblinklichter

Motorwagen müssen mit Richtungsblinkern ausgerüstet sein. Fahrzeuge der Klassen M und N müssen zusätzlich über Warnblinklichter (Art. 78 Abs. 1) verfügen.

<sup>477</sup> Fassung gemäss Ziff. I der V vom 21. Aug. 2002, in Kraft seit 1. Jan. 2003 (AS 2002 3218).

<sup>478</sup> Fassung gemäss Ziff. I der V vom 16. Nov. 2016, in Kraft seit 15. Jan. 2017 (AS 2016 5133).

<sup>479</sup> Eingefügt durch Ziff. I der V vom 16. Nov. 2016, in Kraft seit 15. Jan. 2017 (AS 2016 5133).

<sup>480</sup> Fassung gemäss Ziff. I der V vom 16. Nov. 2016, in Kraft seit 15. Jan. 2017 (AS 2016 5133).



## 6. Kapitel: Weitere Anforderungen und Zusatzausrüstungen

### Art. 112 Spiegel und andere Einrichtungen für indirekte Sicht<sup>481</sup>

<sup>1</sup> Motorwagen müssen links und rechts aussen je einen Rückspiegel tragen, womit der Führer oder die Führerin die Fahrbahn seitlich neben dem Aufbau und nach hinten mindestens 100 m weit leicht überblicken kann.

<sup>2</sup> Bei Fahrzeugen der Klassen M<sub>1</sub> und N<sub>1</sub>, die mit einem ausreichend grossen Heckfenster ausgerüstet sind und keine Anhänger mitführen können, kann ein Innenspiegel den rechten Aussenspiegel ersetzen.

<sup>3</sup> Rückspiegel müssen möglichst erschütterungsfrei angebracht sein und ein verzerrungsfreies Bild ergeben. Die Spiegelfläche muss bei leichten Motorwagen mindestens 70 cm<sup>2</sup>, bei schweren Motorwagen, wenn sie konvex ist, mindestens 150 cm<sup>2</sup> und, wenn sie plan ist, mindestens 300 cm<sup>2</sup> betragen. Der Krümmungsradius konvexer Spiegel darf nicht weniger als 0,80 m messen.

<sup>4</sup> Fahrzeuge der Klassen N<sub>2</sub> und N<sub>3</sub> müssen, zusätzlich zu den nach Absatz 1 vorgeschriebenen Rückspiegeln, mit folgenden Spiegeln ausgerüstet sein:

- a. mit einem Frontspiegel; davon ausgenommen sind Fahrzeuge der Klasse N<sub>2</sub> mit einem Gesamtgewicht bis 7,50 t;
- b. auf beiden Seiten mit einem grosswinkligen Aussenspiegel beziehungsweise einem Weitwinkelspiegel; und
- c. auf der dem Lenkrad gegenüberliegenden Seite mit einem Anfahr- oder Rampenspiegel. Fahrzeuge der Klasse N<sub>2</sub> mit einem Gesamtgewicht bis 7,50 t benötigen den Anfahr- oder Rampenspiegel nur, wenn dieser in einer Höhe von mindestens 2 m über dem Boden angebracht werden kann.<sup>482</sup>

<sup>4bis</sup> Die Anforderungen an die Spiegel nach Absatz 4 und deren Anbringung richten sich nach der Verordnung (EG) Nr. 661/2009 oder dem UNECE-Reglement Nr. 46.<sup>483</sup>

<sup>4ter</sup> Anstelle der Spiegel nach den Absätzen 1–4 sind andere Einrichtungen zulässig, die es dem Führer oder der Führerin ermöglichen, dasselbe Sichtfeld einzusehen, sofern diese Einrichtungen dem UNECE-Reglement Nr. 46 entsprechen.<sup>484</sup>

<sup>5</sup> Bei Motorwagen, bei denen Fahrzeugteile, Arbeits- oder Zusatzgeräte nach vorne mehr als 3,00 m, jedoch höchstens 4,00 m, vor die Mitte der Lenkvorrichtung reichen, sind Seitenblickspiegel erforderlich. Ausgenommen sind Fahrzeuge mit Schneeräumgeräten. Die Seitenblickspiegel müssen als Weitwinkelspiegel ausgeführt und bei rechteckiger oder ovaler Form im Querformat ausgerichtet sein. Sie

<sup>481</sup> Fassung gemäss Ziff. I der V vom 16. Nov. 2016, in Kraft seit 15. Jan. 2017 (AS 2016 5133).

<sup>482</sup> Eingefügt durch Ziff. I der V vom 2. Sept. 1998 (AS 1998 2352). Fassung gemäss Ziff. I der V vom 14. Okt. 2009, in Kraft seit 1. April 2010 (AS 2009 5705).

<sup>483</sup> Eingefügt durch Ziff. I der V vom 14. Okt. 2009 (AS 2009 5705). Fassung gemäss Ziff. I der V vom 16. Nov. 2016, in Kraft seit 15. Jan. 2017 (AS 2016 5133).

<sup>484</sup> Eingefügt durch Ziff. I der V vom 16. Nov. 2016, in Kraft seit 15. Jan. 2017 (AS 2016 5133).

müssen eine konvexe Spiegelfläche von je 500 cm<sup>2</sup> aufweisen. Sie sind möglichst weit vorne anzubringen und dürfen vom vordersten Punkt höchstens 2,50 m zurückversetzt sein. Anstelle der Seitenblickspiegel kann ein geprüftes Kamera-Monitor-System nach Absatz 6 verwendet werden.<sup>485</sup>

<sup>6</sup> Bei Motorwagen, bei denen vorübergehend angebrachte Zusatzgeräte nach vorne mehr als 4,00 m vor die Mitte der Lenkvorrichtung reichen (Art. 164 Abs. 1), ist ein geprüftes Kamera-Monitor-System erforderlich. Ausgenommen sind Fahrzeuge mit Schneeräumgeräten. Die Seitenblick-Kameras des Kamera-Monitor-Systems sind möglichst weit vorne anzubringen und dürfen vom vordersten Punkt des Zusatzgeräts höchstens 2,50 m zurückversetzt sein. Die Anforderungen an das Kamera-Monitor-System richten sich nach Anhang 13.<sup>486</sup>

#### Art. 113<sup>487</sup>

#### Art. 114<sup>488</sup> Unterlegkeil, Feuerlöscher

<sup>1</sup> Schwere Motorwagen müssen mit mindestens einem leicht zugänglichen Unterlegkeil (Art. 90 Abs. 3) ausgerüstet sein.

<sup>2</sup> Auf schweren Transportmotorwagen müssen leicht zugänglich ein oder mehrere zur Verwendung auf Fahrzeugen geeignete Feuerlöscher vorhanden sein, die dem Stand der Technik entsprechen, wie er insbesondere in der Norm EN 3 beschrieben ist. Die Feuerlöscher müssen insgesamt mindestens 6 kg Füllung aufweisen.<sup>489</sup>

<sup>3</sup> Die Anforderungen an die Kontrolle und Instandhaltung der nach dieser Verordnung oder nach der SDR vorgeschriebenen Feuerlöscher richten sich nach den Angaben des Geräteherstellers. Eine Wartung ist mindestens alle drei Jahre durchzuführen; der Termin (Monat/Jahr) für die jeweils nächste Wartung ist auf dem Feuerlöscher anzugeben. Vorbehalten bleiben weitergehende Bestimmungen der SDR.<sup>490</sup>

#### Art. 115<sup>491</sup> Diebstahlsicherung

Personenwagen müssen über Tür- und Zündschloss sowie über eine wirksame, auf der Fahrt ungefährlche Diebstahlsicherung (z. B. Lenk- oder Getriebeschloss, Schalthebelverriegelung) verfügen; bei Personenwagen ohne geschlossenen Aufbau sind Türschlösser nicht erforderlich. Andere Motorwagen müssen eine Vorrichtung

<sup>485</sup> Eingefügt durch Ziff. I der V vom 16. Jan. 2008 (AS **2008** 355). Fassung gemäss Ziff. I der V vom 21. Nov. 2018, in Kraft seit 1. Mai 2019 (AS **2019** 253).

<sup>486</sup> Eingefügt durch Ziff. I der V vom 21. Nov. 2018, in Kraft seit 1. Mai 2019 (AS **2019** 253).

<sup>487</sup> Aufgehoben durch Ziff. I der V vom 10. Juni 2005, mit Wirkung seit 1. Okt. 2005 (AS **2005** 4111).

<sup>488</sup> Fassung gemäss Ziff. I der V vom 21. Aug. 2002, in Kraft seit 1. Jan. 2003 (AS **2002** 3218).

<sup>489</sup> Fassung gemäss Ziff. I der V vom 21. Nov. 2018, in Kraft seit 1. Febr. 2019 (AS **2019** 253).

<sup>490</sup> Eingefügt durch Ziff. I der V vom 28. März 2007 (AS **2007** 2109). Fassung gemäss Ziff. I der V vom 14. Okt. 2009, in Kraft seit 1. April 2010 (AS **2009** 5705).

<sup>491</sup> Fassung gemäss Ziff. I der V vom 10. Juni 2005, in Kraft seit 1. Okt. 2005 (AS **2005** 4111).

aufweisen, mit der sie wirksam gegen unbefugte Benützung gesichert werden können.

#### **Art. 116** Überfallwarnanlagen

Motorwagen zum berufsmässigen Personentransport und Fahrzeuge zum Transport von Geld und Wertsachen dürfen mit Bewilligung der Zulassungsbehörde durch Eintrag im Fahrzeugausweis mit einer Alarmanlage versehen sein, die aus zwei Starktonhupen besteht, von denen eine einen tiefen Dauerton, die andere einen höheren unterbrochenen Ton abgibt.<sup>492</sup> Die Lautstärke, die Frequenzen sowie die Messbedingungen richten sich nach Anhang 11.

#### **Art. 116a**<sup>493</sup> Recyclingfähigkeit

Fahrzeuge der Klassen M<sub>1</sub> und N<sub>1</sub> müssen bezüglich der Recyclingfähigkeit der Richtlinie 2005/64/EG entsprechen. Ausgenommen sind Fahrzeuge eines Typs mit einer EG-Kleinserien-Typengenehmigung oder von dem jährlich nicht mehr als 100 Stück hergestellt werden.

## **7. Kapitel: Besondere Bestimmungen für einzelne Motorwagenarten**

### **1. Abschnitt: Motorwagen mit beschränkter Höchstgeschwindigkeit**

#### **Art. 117** Kriterien zur Beschränkung der Höchstgeschwindigkeit, Kennzeichnung

<sup>1</sup> Die Geschwindigkeit kann, soweit erforderlich, beschränkt werden, wenn technische Eigenheiten, namentlich ungewöhnliche Lenkungen oder ungenügende Bremsmöglichkeiten oder fehlende Federung, dies erfordern.

<sup>2</sup> Motorwagen mit einer bauartbedingten, zulässigen, von der Behörde oder vom Bundesrat (Art. 5 Abs. 1 Bst. b VRV<sup>494</sup>) beschränkten Höchstgeschwindigkeit von weniger als 80 km/h müssen hinten gut sichtbar ein Höchstgeschwindigkeitszeichen mit der entsprechenden Zahl nach Anhang 4 tragen. Die Höchstgeschwindigkeit ist im Fahrzeugausweis einzutragen.<sup>495</sup>

#### **Art. 118** Motorwagen mit einer Höchstgeschwindigkeit bis 45 km/h

Für Motorwagen, deren Höchstgeschwindigkeit 45 km/h nicht überschreiten kann, gelten folgende Ausnahmen:

- a. Eine Mindestmotorleistung wird nicht verlangt (Art. 97 Abs. 2).

<sup>492</sup> Fassung gemäss Anhang Ziff. 3 der V vom 25. März 1998, in Kraft seit 1. Mai 1998 (AS **1998** 1188).

<sup>493</sup> Eingefügt durch Ziff. I der V vom 28. März 2007 (AS **2007** 2109). Fassung gemäss Ziff. I der V vom 14. Okt. 2009, in Kraft seit 1. April 2010 (AS **2009** 5705).

<sup>494</sup> SR **741.11**

<sup>495</sup> Fassung gemäss Ziff. I der V vom 21. Nov. 2018, in Kraft seit 1. Febr. 2019 (AS **2019** 253).

- b.<sup>496</sup> Reifen unterschiedlicher Bauart (Radialreifen/Diagonalreifen) an demselben Fahrzeug sind zulässig (Art. 58 Abs. 3). Ein Genehmigungs- oder Prüfzeichen ist nicht erforderlich (Art. 58 Abs. 7).
- c.<sup>497</sup> Die Betriebsbremse muss nicht als Zweikreisbremse gebaut sein. Die Betriebsbremse muss auf alle Räder wirken, kann jedoch an einer Achse vor dem Achsdifferential angeordnet sein. Die Dauerbremse ist nicht erforderlich (Art. 103).
- d. Die Windschutzscheibe und die Führerkabine sind nicht erforderlich (Art. 105).
- e. Die Bestimmung über die Türscharniere (Art. 71 Abs. 2) ist nicht anwendbar.
- f. Fernlichter sind nicht erforderlich (Art. 109 Abs. 1 Bst. a).
- g.<sup>498</sup> Eine Scheibenwaschanlage ist nicht erforderlich (Art. 81 Abs. 1).
- h.<sup>499</sup> ...
- i.<sup>500</sup> Feuerlöscher (Art. 114 Abs. 2) sind nicht erforderlich.

**Art. 118a<sup>501</sup>** Land- und forstwirtschaftliche Traktoren mit einer Höchstgeschwindigkeit bis 40 km/h<sup>502</sup>

<sup>1</sup> Für land- und forstwirtschaftliche Traktoren mit einer bauartbedingten Höchstgeschwindigkeit bis 40 km/h gelten neben den Erleichterungen von Artikel 118 auch diejenigen von Artikel 119 Buchstaben a, d und e.<sup>503</sup>

<sup>2</sup> Die Bestimmungen über den seitlichen Abstand der Abblend- und Nebellichter sowie über den Zwischenraum der Abblendlichter gelten nicht (Anh. 10 Ziff. 21 und 23).

<sup>3</sup> ...<sup>504</sup>

<sup>496</sup> Fassung gemäss Ziff. I der V vom 10. Juni 2005, in Kraft seit 1. Okt. 2005 (AS **2005** 4111).

<sup>497</sup> Fassung gemäss Ziff. I der V vom 2. Sept. 1998, in Kraft seit 1. Okt. 1998 (AS **1998** 2352).

<sup>498</sup> Fassung gemäss Ziff. I der V vom 10. Juni 2005, in Kraft seit 1. Okt. 2005 (AS **2005** 4111).

<sup>499</sup> Aufgehoben durch Ziff. I der V vom 2. März 2012, mit Wirkung seit 1. Mai 2012 (AS **2012** 1825).

<sup>500</sup> Eingefügt durch Ziff. I der V vom 21. Aug. 2002, in Kraft seit 1. Jan. 2003 (AS **2002** 3218).

<sup>501</sup> Eingefügt durch Ziff. I der V vom 2. Sept. 1998, in Kraft seit 1. Okt. 1998 (AS **1998** 2352).

<sup>502</sup> Fassung gemäss Ziff. I der V vom 21. Nov. 2018, in Kraft seit 1. Febr. 2019 (AS **2019** 253).

<sup>503</sup> Fassung gemäss Ziff. I der V vom 21. Nov. 2018, in Kraft seit 1. Mai 2019 (AS **2019** 253).

<sup>504</sup> Aufgehoben durch Ziff. I der V vom 16. Nov. 2016, mit Wirkung seit 15. Jan. 2017 (AS **2016** 5133).

**Art. 119** Motorwagen mit einer Höchstgeschwindigkeit bis 30 km/h

Für Motorwagen, deren Höchstgeschwindigkeit 30 km/h nicht überschreiten kann, gelten zusätzlich zu den Erleichterungen von Artikel 118 folgende Erleichterungen:

- a.<sup>505</sup> Das Adhäsionsgewicht darf weniger als 25 Prozent des Betriebsgewichts betragen (Art. 39 Abs. 3).
- b. Der Motor muss nicht vom Fahrersitz aus in Gang gesetzt werden können (Art. 97 Abs. 1).
- c.<sup>506</sup> Ein Geschwindigkeitsmesser (Art. 55) ist nicht erforderlich.
- d. Die Reifen müssen kein Profil aufweisen (Art. 58 Abs. 4).
- e. Spikesreifen müssen nicht auf allen Rädern eines Fahrzeuges montiert sein (Art. 61 Abs. 2).
- f.<sup>507</sup> Die Betriebsbremse muss nur auf die Räder einer Achse wirken. Sie kann vor den Achsdifferentialen angeordnet sein, wenn zwei Achsen gebremst sind. Die Hilfsbremse muss nicht abstuftbar sein und kann alle mechanischen Übertragungsteile der Betriebsbremse mitbenutzen.
- g. Radabdeckungen sind nicht erforderlich (Art. 66 Abs. 2).
- h. Der Fahrersitz ist nicht erforderlich. Der Fahrzeugführer oder die -führerin kann stehen. Ist ein Fahrersitz vorhanden, so muss dieser weder verstellbar sein noch eine Rückenlehne aufweisen (Art. 107 Abs. 1).
- i.<sup>508</sup> Sicherheitsgurten sind nicht erforderlich, ausser bei Traktoren und Motorwagen mit geprüfter Schutzeinrichtung gegen das Überrollen.
- k. Die Abblendlichter müssen die Fahrbahn auf 30 m genügend beleuchten. Eine Hell-Dunkel-Grenze (Art. 74 Abs. 2) ist nicht erforderlich, wenn die Begrenzung des Lichtbündels eine korrekte Einstellung zulässt.
- l. Bremslichter sind nicht erforderlich (Art. 75 Abs. 3).
- m.<sup>509</sup> Die Bestimmungen über den seitlichen Abstand und den Zwischenraum der Abblendlichter, der Tagfahrlichter, der Richtungsblinker und der Nebellichter (Art. 76 Abs. 5 und Anhang 10 Ziff. 21 und 23) gelten nicht.
- n. Rückspiegel (Art. 112) an Fahrzeugen, die einen offenen Fahrersitz mit freier Sicht nach hinten und keine hintere Ladefläche aufweisen und für die der Fahrzeughersteller oder die -herstellerin keine Garantie für die zulässige Anhängelast abgibt, sind nicht erforderlich.

<sup>505</sup> Fassung gemäss Ziff. I der V vom 2. Sept. 1998, in Kraft seit 1. Okt. 1998 (AS **1998** 2352).

<sup>506</sup> Fassung gemäss Ziff. I der V vom 2. März 2012, in Kraft seit 1. Mai 2012 (AS **2012** 1825).

<sup>507</sup> Fassung gemäss Ziff. I der V vom 16. Nov. 2016, in Kraft seit 15. Jan. 2017 (AS **2016** 5133).

<sup>508</sup> Fassung gemäss Ziff. I der V vom 16. Nov. 2016, in Kraft seit 15. Jan. 2017 (AS **2016** 5133).

<sup>509</sup> Fassung gemäss Ziff. I der V vom 16. Nov. 2016, in Kraft seit 15. Jan. 2017 (AS **2016** 5133).

- o. Die Scheibenwischer dürfen handbetätigt sein (Art. 81).
- p.<sup>510</sup> Kopfstützen sind nicht erforderlich (Art. 106 Abs. 4).
- q.<sup>511</sup> Tankabteile oder Schwallwände sind nicht erforderlich (Art. 125 Abs. 1).
- r.<sup>512</sup> ...
- s.<sup>513</sup> Die Bestimmungen der Artikel 104a Absatz 1 und 104b Absatz 1 über den Insassenschutz beim Front- und beim Seitenaufprall gelten nicht.
- t.<sup>514</sup> Quer zur Fahrtrichtung angeordnete Sitze sind zulässig (Art. 107 Abs. 1<sup>bis</sup>).

**Art. 120** Motorwagen mit einer Höchstgeschwindigkeit bis 15 km/h

Für Motorwagen, deren Höchstgeschwindigkeit 15 km/h nicht überschreiten kann, gelten zusätzlich zu den Erleichterungen der Artikel 118 und 119 folgende Erleichterungen:

- a. Die Betriebsbremse kann vor dem Differential (z. B. auf die Getriebeausgangswelle oder die Kardanwelle) wirken (Art. 127 Abs. 1).
- b.<sup>515</sup> Verbindungseinrichtungen müssen nicht gekennzeichnet sein (Art. 91);
- c. Abblendlichter sind nicht erforderlich (Art. 74 Abs. 2).
- d. Die akustische Warnvorrichtung ist nicht erforderlich (Art. 82 Abs. 1).
- e.<sup>516</sup> Die Reifen müssen nicht gekennzeichnet sein (Art. 58 Abs. 6).

**Art. 120a<sup>517</sup>** Motorwagen mit einer Höchstgeschwindigkeit bis 10 km/h

Für Motorwagen, deren Höchstgeschwindigkeit 10 km/h nicht überschreiten kann, gelten zusätzlich zu den Erleichterungen der Artikel 118, 119 und 120 folgende Erleichterungen:

- a.<sup>518</sup> Beleuchtungsvorrichtungen müssen nicht fest angebracht sein (Art. 109). Ist eine Beleuchtung erforderlich (Art. 41 SVG; Art. 30, 31 und 39 VRV<sup>519</sup>), so

<sup>510</sup> Eingefügt durch Ziff. I der V vom 2. Sept. 1998 (AS 1998 2352). Fassung gemäss Ziff. I der V vom 17. Aug. 2005, in Kraft seit 1. März 2006 (AS 2005 4515).

<sup>511</sup> Eingefügt durch Ziff. I der V vom 6. Sept. 2000 (AS 2000 2433). Fassung gemäss Ziff. I der V vom 16. Nov. 2016, in Kraft seit 15. Jan. 2017 (AS 2016 5133).

<sup>512</sup> Eingefügt durch Ziff. I der V vom 2. März 2012 (AS 2012 1825). Aufgehoben durch Ziff. I der V vom 21. Nov. 2018, mit Wirkung seit 1. Febr. 2019 (AS 2019 253).

<sup>513</sup> Eingefügt durch Ziff. I der V vom 16. Nov. 2016, in Kraft seit 15. Jan. 2017 (AS 2016 5133).

<sup>514</sup> Eingefügt durch Ziff. I der V vom 21. Nov. 2018, in Kraft seit 1. Febr. 2019 (AS 2019 253).

<sup>515</sup> Fassung gemäss Ziff. I der V vom 21. Nov. 2018, in Kraft seit 1. Febr. 2019 (AS 2019 253).

<sup>516</sup> Eingefügt durch Ziff. I der V vom 2. März 2012, in Kraft seit 1. Mai 2012 (AS 2012 1825).

<sup>517</sup> Eingefügt durch Ziff. I der V vom 10. Juni 2005, in Kraft seit 1. Okt. 2005 (AS 2005 4111).

<sup>518</sup> Fassung gemäss Ziff. I der V vom 29. Nov. 2013, in Kraft seit 1. Jan. 2014 (AS 2013 4693).

<sup>519</sup> SR 741.11

muss mindestens ein von vorn und hinten sichtbares, nicht blendendes gelbes Licht auf der Seite des Verkehrs angebracht sein.

- b. Richtungsblinker sind nicht erforderlich, wenn die Handzeichen zur Richtungsanzeige von vorne und hinten deutlich wahrgenommen werden können.

## 2. Abschnitt: Gesellschaftswagen (einschliesslich Gelenk- und Trolleybusse) und Kleinbusse

### Art. 121 Innenraum<sup>520</sup>

1 ...<sup>521</sup>

<sup>2</sup> Durchgänge und Stehplätze müssen gleitsicher sein. Zusätzliche Sitzplätze im Mittelgang sind unzulässig. Die Mindesthöhe der Durchgänge beträgt:

- |  |                        |
|--|------------------------|
| a. <sup>522</sup> bei einstöckigen Gesellschaftswagen mit mehr als 23 Sitzplätzen einschliesslich Führer oder Führerin sowie bei Stehplätzen | 1,80 m                 |
| b. <sup>523</sup> bei Gesellschaftswagen mit höchstens 23 Sitzplätzen einschliesslich Führer oder Führerin                                   | 1,50 m                 |
| c. <sup>524</sup> bei doppelstöckigen Gesellschaftswagen   |                        |
| 1. im oberen Stock   | 1,50 m                 |
| 2. im unteren Stock  | 1,77 m                 |
| 3. im unteren Stock im Bereich über oder hinter der Hinterachse  | 1,62 m                 |
| d. bei Kleinbussen, ausgenommen Schulbussen  | 1,50 m. <sup>525</sup> |

<sup>2bis</sup> In doppelstöckigen Gesellschaftswagen der Klassen I und II, bei denen im oberen Stock mehr als 50 Fahrgäste transportiert werden können, müssen die beiden Stöcke über zwei Treppen miteinander verbunden sein. Bei Fahrzeugen der Klasse III gilt diese Bestimmung, wenn im oberen Stock mehr als 30 Fahrgäste transportiert werden können.<sup>526</sup>

<sup>520</sup> Fassung gemäss Ziff. I der V vom 14. Okt. 2009, in Kraft seit 1. April 2010 (AS 2009 5705).

<sup>521</sup> Aufgehoben durch Ziff. I der V vom 14. Okt. 2009, mit Wirkung seit 1. April 2010 (AS 2009 5705).

<sup>522</sup> Fassung gemäss Ziff. I der V vom 2. März 2012, in Kraft seit 1. Mai 2012 (AS 2012 1825).

<sup>523</sup> Fassung gemäss Ziff. I der V vom 2. März 2012, in Kraft seit 1. Mai 2012 (AS 2012 1825).

<sup>524</sup> Fassung gemäss Ziff. I der V vom 2. März 2012, in Kraft seit 1. Mai 2012 (AS 2012 1825).

<sup>525</sup> Fassung gemäss Ziff. I der V vom 2. Sept. 1998, in Kraft seit 1. Okt. 1998 (AS 1998 2352).

<sup>526</sup> Eingefügt durch Ziff. I der V vom 2. März 2012, in Kraft seit 1. Mai 2012 (AS 2012 1825).

<sup>3</sup> Der Fahrgastraum muss elektrische Beleuchtung haben. Ist er vom Führerraum getrennt, so müssen die Mitfahrenden Nothalte veranlassen können.

<sup>4</sup> Aus den Gepäckträgern darf Gepäck auch bei starkem Bremsen nicht herunterfallen können.

#### **Art. 122** Sitz- und Stehplätze<sup>527</sup>

<sup>1</sup> Bei Gesellschaftswagen muss der Fahrersitz von den übrigen Sitzen abgetrennt sein. In Fahrzeugen mit Stehplätzen muss dem Führer oder der Führerin während der Fahrt freie Sicht in einem Winkel von je 90° nach rechts und links gesichert sein.<sup>528</sup> Wo dies aus betrieblichen Gründen nötig ist, sind Schranken oder dergleichen anzubringen.<sup>529</sup>

<sup>2</sup> Die Zahl der erlaubten Sitz- und Stehplätze ist im Fahrzeug gut sichtbar anzugeben.

<sup>3</sup> ...<sup>530</sup>

#### **Art. 123** Türen, Notausstiege, zusätzliche Ausrüstung

<sup>1</sup> Gesellschaftswagen müssen auf der rechten Seite eine Tür mit mindestens 0,65 m lichter Weite sowie eine weitere Tür mit wenigstens 0,55 m lichter Weite haben.<sup>531</sup>

<sup>2</sup> Die Anforderungen an das Öffnen von Türen bei Gesellschaftswagen richten sich nach dem UNECE-Reglement Nr. 107.<sup>532</sup>

<sup>3</sup> Gesellschaftswagen und Kleinbusse benötigen Notausstiege mit einer lichten Weite von mindestens 0,60 m auf 0,43 m. Die Anzahl (n) richtet sich nach folgender Formel:

$$n \geq \frac{\text{Anzahl Mitfahrerplätze}}{10}$$

Türen zählen ebenfalls als Notausstiege. Die Notausstiege sind deutlich zu kennzeichnen und möglichst gleichmässig auf beiden Fahrzeugseiten anzuordnen. Sie müssen sich rasch und leicht öffnen oder freimachen lassen. Erforderliche Werkzeuge sind gut sichtbar und griffbereit anzuordnen.<sup>533</sup>

<sup>527</sup> Fassung gemäss Ziff. I der V vom 2. März 2012, in Kraft seit 1. Mai 2012 (AS 2012 1825).

<sup>528</sup> Fassung des Satzes gemäss Ziff. I der V vom 6. Sept. 2000, in Kraft seit 15. Okt. 2000 (AS 2000 2433).

<sup>529</sup> Satz eingefügt durch Ziff. I der V vom 6. Sept. 2000, in Kraft seit 15. Okt. 2000 (AS 2000 2433).

<sup>530</sup> Aufgehoben durch Ziff. I der V vom 2. Sept. 1998, mit Wirkung seit 1. Okt. 1998 (AS 1998 2352).

<sup>531</sup> Fassung gemäss Ziff. I der V vom 10. Juni 2005, in Kraft seit 1. Okt. 2005 (AS 2005 4111).

<sup>532</sup> Fassung gemäss Ziff. I der V vom 16. Nov. 2016, in Kraft seit 15. Jan. 2017 (AS 2016 5133).

<sup>533</sup> Fassung gemäss Ziff. I der V vom 10. Juni 2005, in Kraft seit 1. Okt. 2005 (AS 2005 4111).



<sup>4</sup> In Gesellschaftswagen muss eine Bordapotheke mit noch nicht überschrittenem Ablaufdatum nach der DIN-Norm 13164 vorhanden sein.<sup>534</sup>

<sup>5</sup> Gesellschaftswagen müssen bezüglich Brandschutz dem UNECE-Reglement Nr. 107 entsprechen.<sup>535</sup>

**Art. 123a**<sup>536</sup> Schulbusse, Zeichen für Schülertransporte

<sup>1</sup> Schulbusse sind Kleinbusse und Gesellschaftswagen mit reduzierten Platz- und Innenraumabmessungen sowie reduziertem Personengewicht. Sie werden nur zugelassen, wenn der Bericht einer vom ASTRA anerkannten Prüfstelle bestätigt, dass ein gleichwertiger Schutz vorliegt wie mit Kinderrückhaltesystemen nach dem UNECE-Reglement Nr. 44/03 für die betreffende Altersgruppe oder wie mit Kinderückhaltesystemen nach dem UNECE-Reglement Nr. 129.<sup>537</sup>

<sup>2</sup> Kleinbusse und Gesellschaftswagen, die für Schülertransporte verwendet werden, dürfen vorn und hinten mit dem entsprechenden Kennzeichen nach Anhang 4 versehen sein. Dieses muss verdeckt oder entfernt werden, wenn das Fahrzeug nicht für Schülertransporte verwendet wird.

### 3. Abschnitt: Sattelschlepper

**Art. 124** ...<sup>538</sup>

<sup>1</sup> Ist ein Sattelanhänger dauerhaft mit dem Schlepper verbunden oder verkehrt ein Sattelmotorfahrzeug mit Händlerschildern, so kann das hintere Schild als Schild des Anhängers verwendet werden.

<sup>2</sup> ...<sup>539</sup>

<sup>534</sup> Fassung gemäss Ziff. I der V vom 2. März 2012, in Kraft seit 1. Mai 2012 (AS 2012 1825).

<sup>535</sup> Eingefügt durch Ziff. I der V vom 2. März 2012 (AS 2012 1825). Fassung gemäss Ziff. I der V vom 21. Nov. 2018, in Kraft seit 1. Febr. 2019 (AS 2019 253).

<sup>536</sup> Eingefügt durch Ziff. I der V vom 14. Okt. 2009, in Kraft seit 1. April 2010 (AS 2009 5705).

<sup>537</sup> Fassung gemäss Ziff. I der V vom 16. Nov. 2016, in Kraft seit 15. Jan. 2017 (AS 2016 5133).

<sup>538</sup> Aufgehoben durch Ziff. I der V vom 21. Nov. 2018, mit Wirkung seit 1. Febr. 2019 (AS 2019 253).

<sup>539</sup> Aufgehoben durch Ziff. I der V vom 16. Nov. 2016, mit Wirkung seit 15. Jan. 2017 (AS 2016 5133).

## 4. Abschnitt: Motorwagen mit Tank- oder Siloaufbauten

### Art. 125

<sup>1</sup> Tanks zum Transport von Stoffen in flüssigem Zustand, die keine gefährlichen Güter nach der SDR<sup>540</sup> sind, müssen Tankabteile oder durch Schwallwände unterteilte Abschnitte aufweisen, deren Rauminhalte höchstens 7500 l betragen.<sup>541</sup>

<sup>1bis</sup> Die Fläche der Schwallwände muss jeweils mindestens 70 Prozent der Querschnittsfläche des Tankkörpers entsprechen.<sup>542</sup>

<sup>1ter</sup> Die Zulassungsbehörde kann Tanks ohne Schwallwände oder ohne Tankabteile zulassen, wenn sie für die transportierten Stoffe die Viskosität oder bestimmte Füllstände durch Eintrag im Fahrzeugausweis explizit vorschreibt.<sup>543</sup>

<sup>2</sup> Fahrzeuge mit Tanks oder Silos zum Transport von Stoffen, die keine gefährlichen Güter sind, müssen bei der breitesten Achse eine Distanz zwischen den äussersten Stellen der Auflagefläche der Reifen auf der Fahrbahn aufweisen, die mindestens 90 Prozent der Schwerpunkthöhe des gleichmässig beladenen Fahrzeugs beträgt.<sup>544</sup>

<sup>3</sup> Tankfahrzeuge zum Transport von Benzin müssen so gebaut und ausgerüstet sein, dass ein Umschlag nach Anhang 2 Ziffer 33 der LRV möglich ist.

## 5. Abschnitt: Arbeitsmotorwagen

### Art. 126 Bremsen

<sup>1</sup> Arbeitsmotorwagen müssen mit einer Betriebs-, Hilfs- und Feststellbremse und gegebenenfalls mit einer Dauerbremse ausgerüstet sein. Die Bremsanlage kann entweder den Anforderungen des Artikels 103 oder den folgenden Mindestanforderungen entsprechen.

<sup>2</sup> Die Wirkung sowie das Prüfverfahren richten sich nach Anhang 7.

### Art. 127 Betriebsbremse

<sup>1</sup> Die Betriebsbremse muss zwei Kreise aufweisen und auf alle Räder wirken. Sie muss über eine Bedienungseinrichtung sowie über zwei getrennte Übertragungsvorrichtungen verfügen, von denen jede mindestens zwei auf verschiedenen Fahrzeugseiten liegende Räder bremst. Das Ausfallen eines Bremskreises muss für den Fahrzeugführer oder die -führerin deutlich erkennbar sein. Die Betriebsbremse muss mit

<sup>540</sup> SR 741.621

<sup>541</sup> Fassung gemäss Ziff. I der V vom 16. Nov. 2016, in Kraft seit 15. Jan. 2017 (AS 2016 5133).

<sup>542</sup> Eingefügt durch Ziff. I der V vom 16. Nov. 2016, in Kraft seit 15. Jan. 2017 (AS 2016 5133).

<sup>543</sup> Eingefügt durch Ziff. I der V vom 16. Nov. 2016, in Kraft seit 15. Jan. 2017 (AS 2016 5133).

<sup>544</sup> Fassung gemäss Ziff. I der V vom 16. Nov. 2016, in Kraft seit 15. Jan. 2017 (AS 2016 5133).

den Rädern des Fahrzeugs über nicht auskuppelbare Teile verbunden sein und gleichmässig auf alle Räder derselben Achse wirken.<sup>545</sup>

<sup>2</sup> Unmittelbar vor den Druckluft-Bremszylindern sind Prüfanschlüsse mit 8 mm oder 16 mm Durchmesser anzubringen.

<sup>3</sup> Die Betriebsbremse des Arbeitsmotorwagens muss wirksam bleiben, wenn ein Anhänger sich unbeabsichtigt löst.

<sup>4</sup> Zugfahrzeuge mit einer bewilligten Anhängelast von mehr als 5,00 t für druckluftgebremste Anhänger müssen mit Zweileitungs-Anhängerbremsen kompatibel sein. Die Schlauchkupplungen dürfen sich nicht falsch anschliessen lassen; die Anschlüsse dürfen keinen Absperrhahn aufweisen.<sup>546</sup>

<sup>5</sup> Wird die vorgeschriebene Bremswirkung nur mit Hilfe von Druckluft erreicht, so gelten folgende Anforderungen:

- a. Das Druckluftsystem der Bremse muss gegen alle andern druckluftverbrauchenden Anlagen gesichert und gegen Frost geschützt sein.
- b.<sup>547</sup> Der Betriebsdruck am Kupplungskopf für die Anhängerbremsleitung sowie der Druck am Kupplungskopf für die Vorratsleitung richten sich nach Anhang 7.
- c. Eine Vorrichtung (z. B. Manometer, optische oder akustische Warnvorrichtung) muss den Führer oder die Führerin warnen, wenn der Vorratsdruck der Behälter um mehr als ein Drittel unter den Sollwert abfällt.
- d.<sup>548</sup> Bei Betätigung der Anhängerbremse durch Druckabfall ist die Kupplung der Bremsleitung in gelber Farbe, jene der Vorratsleitung in roter Farbe zu kennzeichnen. Die Kupplung der Vorratsleitung ist in Fahrtrichtung gesehen links anzuordnen.

#### **Art. 128** Hilfs- und Feststellbremse

<sup>1</sup> Die Hilfs- und Feststellbremse müssen wenigstens auf alle Räder einer Achse wirken. Die Feststellbremse muss von der Betriebsbremse unabhängig sein; die unmittelbar vor den Reibungsflächen befindlichen mechanischen Teile – bei Federspeicherbremsen auch die Federspeicherzylinder – können jedoch gemeinsam benützt werden, wenn sie genügend stark sind.

<sup>2</sup> Die Hilfsbremse muss beim Ausfallen der Betriebsbremse gestatten, das Fahrzeug zum Stehen zu bringen. Die Wirkung muss abstufbar sein. Erfüllt jeder Kreis einer Zweikreisbremse die Anforderungen an die Hilfsbremse, ist keine separate Hilfsbremse erforderlich.

<sup>545</sup> Fassung gemäss Ziff. I der V vom 28. März 2007, in Kraft seit 1. Juli 2007 (AS 2007 2109).

<sup>546</sup> Fassung gemäss Ziff. I der V vom 21. Nov. 2018, in Kraft seit 1. Febr. 2019 (AS 2019 253).

<sup>547</sup> Fassung gemäss Ziff. I der V vom 2. März 2012, in Kraft seit 1. Mai 2012 (AS 2012 1825).

<sup>548</sup> Eingefügt durch Ziff. I der V vom 21. Nov. 2018, in Kraft seit 1. Febr. 2019 (AS 2019 253).

<sup>3</sup> Die Hilfs- und Feststellbremse können in einer Vorrichtung vereinigt sein, wenn die oben genannten Anforderungen für beide erfüllt bleiben.

#### **Art. 129** Dauerbremse

<sup>1</sup> Arbeitsmotorwagen mit einem Garantiegewicht von mehr als 12,00 t müssen mit einer Dauerbremse versehen sein.<sup>549</sup>

<sup>2</sup> Die Dauerbremse kann eine gemeinsame Betätigungseinrichtung mit der Betriebsbremse aufweisen.

#### **Art. 130** Federspeicherbremse

<sup>1</sup> Federspeicherbremsen sind als Betriebs-, Hilfs- und Feststellbremsen zulässig, wenn damit die entsprechenden Anforderungen erfüllt werden können. Dienen sie nur als Feststellbremse, so muss die Wirkung nicht abstufbar sein.

<sup>2</sup> Federspeicherbremsen müssen bei Ausfall der üblichen Energiequelle mit einer Hilfslöseeinrichtung (z.B. mechanisch, hydraulisch oder mit Druckluft aus einem vom Federspeicher-Bremssystem unabhängigen Vorratsbehälter) gelöst werden können. Ausgenommen sind Arbeitsmotorwagen mit hydrostatischem Antrieb und einem Gesamtgewicht von nicht mehr als 5 t.<sup>550</sup>

<sup>3</sup> Federspeicher-Hilfsbremsen benötigen für die Druckluft keinen besonderen Behälter.

#### **Art. 131** Ladefläche, Radabdeckungen, Abmessungen<sup>551</sup>

<sup>1</sup> Die Länge der Ladefläche darf das 1,4fache der grössten Spurweite – vorn oder hinten – nicht überschreiten und ihre Breite das Fahrzeug – ohne Zusatzgeräte – seitlich nicht überragen; dabei muss sich der Schwerpunkt der Ladefläche zwischen den Achsen befinden. Ist diese Bedingung nicht eingehalten, so darf die Ladefläche bei Fahrzeugen bis zu 1,50 t Leergewicht 1,50 m<sup>2</sup>, bei den übrigen 0,10 m<sup>2</sup> je 0,10 t des Fahrzeugleergewichts, jedenfalls aber 3,00 m<sup>2</sup> nicht übersteigen. Die für das Bedienungspersonal und die Arbeitsverrichtungen erforderlichen Plattformen gelten nicht als Ladefläche.

<sup>2</sup> Ausgenommen von Absatz 1 sind Motorwagen nach Artikel 13 Absatz 2. Diese dürfen grössere Ladeflächen aufweisen.

<sup>3</sup> Radabdeckungen (Art. 66 Abs. 2) dürfen aus technischen oder betrieblichen Gründen fehlen.

<sup>549</sup> Fassung gemäss Ziff. I der V vom 21. Nov. 2018, in Kraft seit 1. Febr. 2019 (AS 2019 253).

<sup>550</sup> Fassung gemäss Ziff. I der V vom 14. Okt. 2009, in Kraft seit 1. April 2010 (AS 2009 5705).

<sup>551</sup> Fassung gemäss Ziff. I der V vom 16. Jan. 2008, in Kraft seit 1. Juli 2008 (AS 2008 355).

<sup>4</sup> Nach vorne dürfen Fahrzeugteile oder Arbeitsgeräte höchstens 4,00 m vor die Mitte der Lenkvorrichtung reichen.<sup>552</sup>

<sup>5</sup> Vorübergehend angebrachte erforderliche Zusatzgeräte dürfen höchstens 5,00 m vor die Mitte der Lenkvorrichtung reichen.<sup>553</sup>

#### **Art. 132** Beleuchtung

<sup>1</sup> Lichter und Richtungsblinker müssen nicht fest angebracht sein, wenn technische oder betriebliche Gründe entgegenstehen. Für Fahrten auf öffentlichen Strassen sind tagsüber die Bremslichter und, wenn die Handzeichen nicht von allen Seiten gut sichtbar sind, die Richtungsblinker anzubringen. Nachts und bei schlechter Witterung sind Lichter und Richtungsblinker anzubringen.

<sup>2</sup> Arbeitskarren benötigen keine Kontrollschildbeleuchtung.

### **6. Abschnitt: Traktoren**

#### **Art. 133** Zulassung, Ladefläche<sup>554</sup>

<sup>1</sup> Die Zulassung von Traktoren, die den Anforderungen an land- und forstwirtschaftliche Traktoren entsprechen, richtet sich nach Artikel 161 Absatz 4.<sup>555</sup>

<sup>2</sup> ...<sup>556</sup>

<sup>3</sup> Für die Anforderungen an Ladeflächen von Traktoren gilt Artikel 131 Absatz 1. Bei Traktoren der Klasse T4.3 darf die Länge der Ladefläche das 2,5-Fache der grössten Spurweite nicht überschreiten. Die Beschränkung von Länge und Breite der Ladefläche gilt nicht für aufgebaute und vom Fahrzeug angetriebene Geräte wie Ladewagen, Mistzetter und dergleichen.<sup>557</sup>

#### **Art. 134** Nutzlast, Bremsen

<sup>1</sup> Die Nutzlast von Traktoren ist auf 50 Prozent des Fahrzeugleergewichts, jedoch auf höchstens 4,00 t, beschränkt. Diese Beschränkung gilt nicht für land- und forstwirtschaftliche Traktoren und für Traktoren ohne Ladefläche, Tank oder eine andere Möglichkeit zum Sachtransport.<sup>558</sup>

<sup>552</sup> Eingefügt durch Ziff. I der V vom 16. Jan. 2008 (AS **2008** 355). Fassung gemäss Ziff. I der V vom 21. Nov. 2018, in Kraft seit 1. Febr. 2019 (AS **2019** 253).

<sup>553</sup> Eingefügt durch Ziff. I der V vom 21. Nov. 2018, in Kraft seit 1. Mai 2019 (AS **2019** 253).

<sup>554</sup> Fassung gemäss Ziff. I der V vom 2. März 2012, in Kraft seit 1. Mai 2012 (AS **2012** 1825).

<sup>555</sup> Fassung gemäss Ziff. I der V vom 2. Sept. 1998, in Kraft seit 1. Okt. 1998 (AS **1998** 2352).

<sup>556</sup> Aufgehoben durch Ziff. I der V vom 2. März 2012, mit Wirkung seit 1. Mai 2012 (AS **2012** 1825).

<sup>557</sup> Fassung gemäss Ziff. I der V vom 2. März 2012, in Kraft seit 1. Mai 2012 (AS **2012** 1825).

<sup>558</sup> Fassung gemäss Ziff. I der V vom 21. Nov. 2018, in Kraft seit 1. Febr. 2019 (AS **2019** 253).

<sup>2</sup> Traktoren mit einem Gesamtgewicht von mehr als 3,50 t müssen mit einer Dauerbremse versehen sein. Die übrigen Anforderungen an die Bremsanlage richten sich nach den Artikeln 126–130.

## 7. Abschnitt:<sup>559</sup> Raupenfahrzeuge

### Art. 134a Erleichterungen für Raupenfahrzeuge

<sup>1</sup> Für Raupenfahrzeuge gelten folgende Erleichterungen:

- a. Ein Unterlegkeil (Art. 114 Abs. 1) ist nicht erforderlich;
- b. Bei Fahrzeugen mit einer Höchstgeschwindigkeit bis 30 km/h und hydrostatischem Antrieb, der auch als Betriebsbremse dient, muss die Hilfsbremse nicht abstufbar sein (Art. 128 Abs. 2), wenn sie beim Ausfall des Antriebs selbsttätig wirkt.

<sup>2</sup> Für Raupenfahrzeuge, die als Kleinbusse oder Gesellschaftswagen gelten, sind die Bestimmungen über die Mindesthöhe der Durchgänge (Art. 121 Abs. 2) sowie über die Anzahl und die Anordnung der Türen (Art. 123 Abs. 1) nicht anwendbar.<sup>560</sup>

<sup>3</sup> Für Pistenfahrzeuge gelten zusätzlich zu Absatz 1 folgende Erleichterungen:

- a. Schutzvorrichtungen (Art. 67 Abs. 2) über den Raupen sind nicht erforderlich, wenn die Verletzungsgefahr auf andere Weise (z. B. durch Anbaugeräte) ausgeschlossen ist.
- b. Können wegen der Bauart oder Verwendung des Fahrzeugs die Vorschriften über den seitlichen Abstand und die Anbringungshöhe (Anh. 10 Ziff. 2 und 3) nicht eingehalten werden, dürfen die Lichter, Rückstrahler und Richtungsblinker am Kabinenaufbau angebracht werden. Die Markierlichter müssen nicht fest angebracht sein. Sie sind jedoch nachts oder bei schlechter Witterung für Fahrten auf öffentlichen Strassen im vorgeschriebenen seitlichen Abstand anzubringen.
- c.<sup>561</sup> Die Heckmarkierungstafel (Art. 68 Abs. 4) und das Höchstgeschwindigkeitszeichen (Art. 117 Abs. 2) sind nicht erforderlich.
- d.<sup>562</sup> Die Bestimmungen über die selbsttätig arbeitenden Scheinwerfer-Verstellrichtungen und über die Scheinwerfer-Reinigungsanlagen bei Abblendlichtern nach Artikel 74 Absatz 4 sind nicht anwendbar.

<sup>559</sup> Eingefügt durch Ziff. I der V vom 21. Aug. 2002, in Kraft seit 1. Jan. 2003 (AS 2002 3218).

<sup>560</sup> Fassung gemäss Ziff. I der V vom 14. Okt. 2009, in Kraft seit 1. April 2010 (AS 2009 5705).

<sup>561</sup> Eingefügt durch Ziff. I der V vom 2. März 2012, in Kraft seit 1. Mai 2012 (AS 2012 1825).

<sup>562</sup> Eingefügt durch Ziff. I der V vom 2. März 2012, in Kraft seit 1. Mai 2012 (AS 2012 1825).

### 3. Titel: Motorräder, Leicht-, Klein- und dreirädrige Motorfahrzeuge<sup>563</sup>

#### 1. Kapitel: Abmessungen, Gewichte, Plätze, Kennzeichnung<sup>564</sup>

##### Art. 135 Abmessungen

<sup>1</sup> Die Abmessungen dürfen höchstens betragen:

	Meter
a. Länge	4,00
b. Breite	2,00
c. Höhe	2,50

<sup>2</sup> Für Kleinmotorräder nach Artikel 14 Buchstabe b Ziffer 1 gelten folgende von Absatz 1 abweichende Abmessungen:<sup>565</sup>

Breite	1,00
--------	------

<sup>3</sup> Für Leichtmotorfahrzeuge mit geschlossenem Aufbau und für Motorschlitten gelten folgende von Absatz 1 abweichende Abmessungen:<sup>566</sup>

a. Länge	3,50
b. <sup>567</sup> Breite	1,50

##### Art. 136 Gewichte, Anhängelast, Kontrollschild

<sup>1</sup> Bei Motorrädern, Leicht-, Klein- und dreirädrigen Motorfahrzeugen ist das für die Kategorieneinteilung massgebende Gewicht der Fahrzeuge das Leergewicht (Art. 7 Abs. 1), jedoch ohne Sonderzubehör, ohne die Gewichte für die Speicherung von Alternativtreibstoffen und ohne Fahrzeugführer oder -führerin.<sup>568</sup>

<sup>1bis</sup> Bei Leicht-, Klein- und dreirädrigen Motorfahrzeugen sowie bei Kleinmotorrädern nach Artikel 14 Buchstabe b Ziffer 2 darf das Gewicht des Sonderzubehörs maximal 10 Prozent des Gewichts nach Absatz 1 betragen. Als Sonderzubehör gilt die Ausrüstung, die über die vom Hersteller angebotene Standardausrüstung hinausgeht. Aufbau, Führerkabine, Scheiben und Türen gelten nicht als Sonderzubehör.<sup>569</sup>

<sup>563</sup> Fassung gemäss Ziff. I der V vom 21. Aug. 2002, in Kraft seit 1. Jan. 2003 (AS 2002 3218).

<sup>564</sup> Fassung gemäss Ziff. I der V vom 16. Nov. 2016, in Kraft seit 15. Jan. 2017 (AS 2016 5133).

<sup>565</sup> Fassung gemäss Ziff. I der V vom 15. April 2015, in Kraft seit 1. Juni 2015 (AS 2015 1321).

<sup>566</sup> Fassung gemäss Ziff. I der V vom 16. Nov. 2016, in Kraft seit 15. Jan. 2017 (AS 2016 5133).

<sup>567</sup> Fassung gemäss Ziff. I der V vom 16. Nov. 2016, in Kraft seit 15. Jan. 2017 (AS 2016 5133).

<sup>568</sup> Fassung gemäss Ziff. I der V vom 16. Nov. 2016, in Kraft seit 15. Jan. 2017 (AS 2016 5133).

<sup>569</sup> Eingefügt durch Ziff. I der V vom 16. Nov. 2016, in Kraft seit 15. Jan. 2017 (AS 2016 5133).

<sup>1</sup>ter Als Gewichte für die Speicherung von Alternativtreibstoffen gelten:

- a. das Gewicht der Behälter für die Speicherung von komprimierter Luft zum Antrieb von Druckluftfahrzeugen;
- b. das Gewicht des Zufuhrsystems für gasförmige Treibstoffe und der Behälter für gasförmige Treibstoffe bei Fahrzeugen mit Einstoff-, Zweistoff- oder Mehrstoffbetrieb.<sup>570</sup>

<sup>1</sup>quater Bei nachträglicher Umrüstung auf Raupen bleibt die ursprüngliche Kategorieinteilung erhalten.<sup>571</sup>

<sup>2</sup> Die Nutzlast (Art. 7 Abs. 5) der Fahrzeuge darf höchstens betragen für:

Tonnen

- |   |      |
|---|------|
| a. <sup>572</sup> Kleinmotorräder nach Artikel 14 Buchstabe b Ziffer 2 zum Sachentransport und Leichtmotorfahrzeuge zum Sachentransport               | 0,30 |
| b. <sup>573</sup> Kleinmotorräder nach Artikel 14 Buchstabe b Ziffer 2 zum Personentransport und Kleinmotorräder nach Artikel 14 Buchstabe b Ziffer 1 | 0,25 |
| c. <sup>574</sup> dreirädrige Motorfahrzeuge  | 1,00 |
| d. <sup>575</sup> Leichtmotorfahrzeuge zum Personentransport  | 0,25 |
| e. <sup>576</sup> Kleinmotorfahrzeuge zum Personentransport   | 0,45 |
| f. Kleinmotorfahrzeuge zum Sachentransport  | 1.00 |

<sup>3</sup> Die Anhängelast darf, ausgenommen bei Motorschlitten, 50 Prozent des Gewichts nach Absatz 1 nicht überschreiten, wenn sie höher als 80 kg ist.<sup>577</sup>

<sup>3</sup>bis Für Leicht-, Klein- und dreirädrige Motorfahrzeuge sowie für Kleinmotorräder nach Artikel 14 Buchstabe b Ziffer 2 kann in Abweichung von Absatz 3 eine Anhängelast für gebremste Anhänger von höchstens der Hälfte des Gesamtgewichts des Zugfahrzeugs zugelassen werden, wenn:<sup>578</sup>

<sup>570</sup> Eingefügt durch Ziff. I der V vom 16. Nov. 2016, in Kraft seit 15. Jan. 2017 (AS 2016 5133).

<sup>571</sup> Eingefügt durch Ziff. I der V vom 16. Nov. 2016, in Kraft seit 15. Jan. 2017 (AS 2016 5133).

<sup>572</sup> Fassung gemäss Ziff. I der V vom 16. Nov. 2016, in Kraft seit 15. Jan. 2017 (AS 2016 5133).

<sup>573</sup> Fassung gemäss Ziff. I der V vom 16. Nov. 2016, in Kraft seit 15. Jan. 2017 (AS 2016 5133).

<sup>574</sup> Fassung gemäss Ziff. I der V vom 16. Nov. 2016, in Kraft seit 15. Jan. 2017 (AS 2016 5133).

<sup>575</sup> Fassung gemäss Ziff. I der V vom 16. Nov. 2016, in Kraft seit 15. Jan. 2017 (AS 2016 5133).

<sup>576</sup> Fassung gemäss Ziff. I der V vom 16. Nov. 2016, in Kraft seit 15. Jan. 2017 (AS 2016 5133).

<sup>577</sup> Fassung gemäss Ziff. I der V vom 16. Nov. 2016, in Kraft seit 15. Jan. 2017 (AS 2016 5133).

<sup>578</sup> Fassung gemäss Ziff. I der V vom 15. April 2015, in Kraft seit 1. Juni 2015 (AS 2015 1321).



- a. alle massgebenden Vorschriften eingehalten sind;
- b. die voll beladene Fahrzeugkombination gegen eine Neigung von 12 Prozent vorwärts und rückwärts anfahren kann; und
- c. die Stellbremse des Zugfahrzeugs die voll beladene Fahrzeugkombination in einer Steigung und einem Gefälle bis 12 Prozent halten kann.<sup>579</sup>

<sup>4</sup> Bei Motorrädern, Leicht-, Klein- und dreirädrigen Motorfahrzeugen muss das Kontrollschild hinten angebracht werden.<sup>580</sup>

**Art. 136a**<sup>581</sup> Anzahl Plätze

Die Anzahl Plätze der Fahrzeuge darf einschliesslich Führer oder Führerin höchstens betragen für:

	Plätze
a. Kleinmotorräder nach Artikel 14 Buchstabe b Ziffer 2	2
b. dreirädrige Motorfahrzeuge zum Personentransport	5
c. dreirädrige Motorfahrzeuge zum Sachentransport	2
d. Leichtmotorfahrzeuge	2
e. Kleinmotorfahrzeuge zum Personentransport ohne geschlossenen Aufbau	2
f. Kleinmotorfahrzeuge zum Personentransport ohne geschlossenen Aufbau, aber mit Schutzeinrichtung gegen das Überrollen	3
g. Kleinmotorfahrzeuge zum Personentransport mit geschlossenem Aufbau	4
h. Kleinmotorfahrzeuge zum Sachentransport	2

## 2. Kapitel: Antrieb, Räder und Reifen

**Art. 137** Anlassvorrichtung, Anfahrvermögen, Antrieb<sup>582</sup>

<sup>1</sup> Der Antriebsmotor muss am stillstehenden Fahrzeug in Betrieb gesetzt werden können und ein ruckfreies Anfahren ermöglichen.

<sup>579</sup> Eingefügt durch Ziff. I der V vom 2. März 2012, in Kraft seit 1. Mai 2012 (AS 2012 1825).

<sup>580</sup> Fassung gemäss Ziff. I der V vom 21. Aug. 2002, in Kraft seit 1. Jan. 2003 (AS 2002 3218).

<sup>581</sup> Eingefügt durch Ziff. I der V vom 16. Nov. 2016, in Kraft seit 15. Jan. 2017 (AS 2016 5133).

<sup>582</sup> Fassung gemäss Ziff. I der V vom 16. Nov. 2016, in Kraft seit 15. Jan. 2017 (AS 2016 5133).

<sup>2</sup> Die Anforderungen von Artikel 54 Absatz 3 über das Anfahrvermögen gelten nicht.<sup>583</sup>

<sup>3</sup> Bei mehrspurigen Fahrzeugen müssen sich kurveninnere und kurvenäussere Räder im normalen Strassenbetrieb mit unterschiedlichen Geschwindigkeiten drehen können.<sup>584</sup>

### Art. 138 Bereifung

<sup>1</sup> Reifen unterschiedlicher Bauart, wie Radialreifen und Diagonalreifen, sind an demselben Fahrzeug zulässig. An Klein- und dreirädrigen Motorfahrzeugen müssen jedoch alle Reifen einer Achse vom gleichen Reifentyp sein.<sup>585</sup>

<sup>2</sup> Bei dreirädrigen Kleinmotorrädern, Leichtmotorfahrzeugen sowie bei Klein- und dreirädrigen Motorfahrzeugen mit einer Höchstgeschwindigkeit von nicht mehr als 45 km/h darf die Profiltiefe der Bereifung weniger als 1,60 mm betragen.<sup>586</sup>

## 3. Kapitel: Aufbau, Innenraum, Bemalungen<sup>587</sup>

### Art. 139

<sup>1</sup> Verschaltungen dürfen die Führung des Fahrzeugs nicht behindern.

<sup>2</sup> Die Anforderungen von Artikel 66 Absatz 2 zweiter Satz an den Aufbau bzw. die Radabdeckungen gelten nicht.<sup>588</sup>

<sup>3</sup> Für den Führer oder die Führerin sowie für allfällige Mitfahrer und Mitfahrerinnen müssen Sitzgelegenheiten vorhanden sein. Diese müssen gut am Fahrzeugrahmen befestigt sein. Für die Personengewichte, die für die Bestimmung der Platzzahl massgebend sind, gilt Anhang 9 Ziffer 41.<sup>589</sup>

<sup>4</sup> Bemalungen dürfen lumineszierend sein.

<sup>583</sup> Fassung gemäss Ziff. I der V vom 2. Sept. 1998, in Kraft seit 1. Okt. 1998 (AS **1998** 2352).

<sup>584</sup> Eingefügt durch Ziff. I der V vom 16. Nov. 2016, in Kraft seit 15. Jan. 2017 (AS **2016** 5133).

<sup>585</sup> Fassung gemäss Ziff. I der V vom 16. Nov. 2016, in Kraft seit 15. Jan. 2017 (AS **2016** 5133).

<sup>586</sup> Fassung gemäss Ziff. I der V vom 2. Sept. 1998, in Kraft seit 1. Okt. 1998 (AS **1998** 2352).

<sup>587</sup> Fassung gemäss Ziff. I der V vom 2. März 2012, in Kraft seit 1. Mai 2012 (AS **2012** 1825).

<sup>588</sup> Fassung gemäss Ziff. I der V vom 6. Sept. 2000, in Kraft seit 15. Okt. 2000 (AS **2000** 2433).

<sup>589</sup> Fassung gemäss Ziff. I der V vom 16. Nov. 2016, in Kraft seit 15. Jan. 2017 (AS **2016** 5133).

## 4. Kapitel: Beleuchtung

### Art. 140 Obligatorische Beleuchtungsvorrichtungen

<sup>1</sup> Folgende Lichter und Rückstrahler müssen fest angebracht sein:

- a.<sup>590</sup> vorn: ein Fernlicht, ein Abblendlicht und ein Standlicht;
- b. hinten: ein Schlusslicht, ein Bremslicht, eine Kontrollschildbeleuchtung und ein nicht dreieckiger Rückstrahler;
- c.<sup>591</sup> Richtungsblinker.

<sup>2</sup> Bei Fahrzeugen mit Wechselstromanlagen dürfen die Richtungsblinker je Seite vorn/hinten wechselweise aufleuchten.<sup>592</sup>

<sup>3</sup> Ist kein Tagfahrlicht vorhanden, so muss das Abblendlicht automatisch eingeschaltet sein, wenn der Motor läuft.<sup>593</sup>

<sup>4</sup> Einzelne Lichter, ausgenommen die Kontrollschildbeleuchtung, müssen in der Längsachse des Fahrzeuges angeordnet sein. Fern- und Abblendlicht können jedoch nebeneinander angeordnet sein, wenn sie den gleichen Abstand zur Längsachse des Fahrzeuges und die gleiche Höhe aufweisen. Das Standlicht kann in einem der beiden Scheinwerfer eingebaut sein.<sup>594</sup>

### Art. 141 Fakultative Beleuchtungsvorrichtungen

<sup>1</sup> Neben den obligatorischen Beleuchtungsvorrichtungen sind weitere Vorrichtungen erlaubt. Es dürfen jedoch, einschliesslich der obligatorischen Vorrichtungen, höchstens vorhanden sein:

- a. zwei Fern- oder Abblendlichter;
- b. eine Lichthupe, geschaltet auf Fern- oder Abblendlicht;
- c. zwei Standlichter;
- d. zwei Schlusslichter;
- e. zwei Bremslichter;
- f. vorne zwei Tagfahrlichter;
- g. vier Warnblinklichter;
- h. vorne zwei Nebellichter;
- i. hinten zwei Nebelschlusslichter;

<sup>590</sup> Fassung gemäss Ziff. I der V vom 2. Sept 1998, in Kraft seit 1. Okt. 1998 (AS **1998** 2352).

<sup>591</sup> Eingefügt durch Ziff. I der V vom 2. März 2012, in Kraft seit 1. Mai 2012 (AS **2012** 1825).

<sup>592</sup> Fassung gemäss Ziff. I der V vom 16. Nov. 2016, in Kraft seit 15. Jan. 2017 (AS **2016** 5133).

<sup>593</sup> Fassung gemäss Ziff. I der V vom 16. Nov. 2016, in Kraft seit 15. Jan. 2017 (AS **2016** 5133).

<sup>594</sup> Fassung gemäss Ziff. I der V vom 16. Nov. 2016, in Kraft seit 15. Jan. 2017 (AS **2016** 5133).

- j. links und rechts je zwei seitwärts wirkende, nicht dreieckige Rückstrahler, die sich nicht an den Rädern befinden dürfen;
- k. vorne zwei nicht dreieckige Rückstrahler;
- l. hinten zwei nicht dreieckige Rückstrahler;
- m. pro Pedal je ein nach vorne und ein nach hinten gerichteter Rückstrahler;
- n. je ein seitlicher Richtungsblinker bei Klein- und dreirädrigen Motorfahrzeugen;
- o. zwei Rückfahrlichter bei mehrspurigen Fahrzeugen mit Rückwärtsgang.<sup>595</sup>

<sup>2</sup> Mit Bewilligung der Zulassungsbehörde, durch Eintrag im Fahrzeugausweis, sind weiter erlaubt:

- a. an Fahrzeugen der Feuerwehr, Polizei, Sanität und des Zolls: Blaulichter; in Ausnahme von Artikel 78 Absatz 3 können sie auch nur nach vorne gerichtet sein; sie müssen nicht in der Längsachse des Fahrzeugs (Art. 140 Abs. 4) und nicht symmetrisch (Art. 73 Abs. 2) angeordnet sein;
- b. an Fahrzeugen der Polizei und des Zolls: eine Suchlampe und gelbe Gefahrenlichter; die Gefahrenlichter müssen nicht in der Längsachse des Fahrzeugs (Art. 140 Abs. 4) und nicht symmetrisch (Art. 73 Abs. 2) angeordnet sein;
- c. an Raupenfahrzeugen, die für Rettungszwecke eingesetzt werden: gelbe Gefahrenlichter.<sup>596</sup>

<sup>3</sup> Erlaubt sind auch Warnblinklichter zur Kennzeichnung von Hebebühnen, heruntergeklappten Heckladen oder geöffneten Hecktüren (Art. 78 Abs. 2) sowie Warnblinklichter an Abstellstützen und dergleichen, die in Arbeitsstellung über die Fahrzeugkontur hinausragen.<sup>597</sup>

<sup>4</sup> Alle weiteren am Fahrzeug angebrachten und nach aussen gerichteten Beleuchtungsvorrichtungen, insbesondere Suchlampen und Weitstrahler, sind untersagt.

#### **Art. 142<sup>598</sup>** Verdoppelung der Beleuchtungsvorrichtungen

<sup>1</sup> Bei einer Breite von mehr als 1,00 m benötigen Leicht-, Klein- und dreirädrige Motorfahrzeuge, Motorschlitten und Motorräder mit Seitenwagen je zwei hintere Rückstrahler. Sind vordere Rückstrahler vorhanden, so müssen es ebenfalls zwei sein.

<sup>2</sup> Bei einer Breite von mehr als 1,30 m benötigen Leicht-, Klein- und dreirädrige Motorfahrzeuge je zwei Fernlichter, zwei Abblendlichter, zwei Standlichter, zwei

<sup>595</sup> Fassung gemäss Ziff. I der V vom 16. Nov. 2016, in Kraft seit 15. Jan. 2017 (AS 2016 5133).

<sup>596</sup> Fassung gemäss Ziff. I der V vom 21. Nov. 2018, in Kraft seit 1. Febr. 2019 (AS 2019 253).

<sup>597</sup> Fassung gemäss Ziff. I der V vom 16. Nov. 2016, in Kraft seit 15. Jan. 2017 (AS 2016 5133).

<sup>598</sup> Fassung gemäss Ziff. I der V vom 16. Nov. 2016, in Kraft seit 15. Jan. 2017 (AS 2016 5133).

Schlusslichter und zwei Bremslichter. Sind Tagfahrlichter und Nebellichter vorhanden, so müssen es ebenfalls je zwei sein.

## 5. Kapitel: Weitere Anforderungen und Zusatzausrüstungen

### Art. 143 Rückspiegel

<sup>1</sup> Links und rechts aussen ist je ein Rückspiegel mit einer Fläche von mindestens 69 cm<sup>2</sup> erforderlich. Bei zweirädrigen Fahrzeugen mit einer bauartbedingten Höchstgeschwindigkeit von bis zu 50 km/h genügt ein Rückspiegel links aussen. Bezüglich Bau, Anbringung und Sichtwinkel gilt Artikel 112.<sup>599</sup>

<sup>2</sup> Bei Fahrzeugen mit geschlossenem Aufbau, die keine Anhänger mitführen können, kann ein Innenspiegel den rechten Aussenspiegel ersetzen, wenn das Heckfenster ausreichend gross ist.<sup>600</sup>

<sup>3</sup> Andere Vorrichtungen, die es dem Führer oder der Führerin ermöglichen, dasselbe Sichtfeld nach hinten einzusehen, sind ebenfalls zulässig.

### Art. 144 Weitere Anforderungen

<sup>1</sup> Fahrzeuge müssen mit einer wirksamen, auf der Fahrt ungefährlichen Diebstahlsicherung versehen sein (z.B. Lenk- oder Getriebeschloss, Schalthebelverriegelung). Auf gebrauchten Fahrzeugen genügt ein Schliesskabel oder eine Schliesskette.<sup>601</sup>

<sup>2</sup> ...<sup>602</sup>

<sup>3</sup> Für Fahrzeugalarmsysteme (FAS) gelten die Artikel 83–88 und Anhang 11 Ziffer 6 sinngemäss.

<sup>4</sup> Für den Anhängerbetrieb ist eine Eignungserklärung des Herstellers oder der Herstellerin oder eine Garantie des Umbauers oder der Umbauerin nach Artikel 41 Absatz 5 unter Angabe der Lage des Drehpunktes der Verbindungseinrichtung erforderlich.

<sup>5</sup> Die Geschwindigkeit kann, soweit erforderlich, beschränkt werden, wenn technische Eigenheiten des Fahrzeuges dies erfordern.

<sup>6</sup> Für die Steigerung der Motorleistung gilt Artikel 97 Absatz 3.<sup>603</sup>

<sup>7</sup> Für Fahrzeuge mit einer beschränkten Höchstgeschwindigkeit können die Erleichterungen der Artikel 118, 119 und 120 beansprucht werden. Für die Kennzeichnung

<sup>599</sup> Fassung gemäss Ziff. I der V vom 16. Nov. 2016, in Kraft seit 15. Jan. 2017 (AS 2016 5133).

<sup>600</sup> Fassung gemäss Ziff. I der V vom 16. Nov. 2016, in Kraft seit 15. Jan. 2017 (AS 2016 5133).

<sup>601</sup> Fassung gemäss Ziff. I der V vom 14. Okt. 2009, in Kraft seit 1. April 2010 (AS 2009 5705).

<sup>602</sup> Aufgehoben durch Ziff. I der V vom 10. Juni 2005, mit Wirkung seit 1. Okt. 2005 (AS 2005 4111).

<sup>603</sup> Fassung gemäss Ziff. I der V vom 10. Juni 2005, in Kraft seit 1. Okt. 2005 (AS 2005 4111).

und Eintragung der Höchstgeschwindigkeit gilt Artikel 117 Absatz 2, ausgenommen bei Kleinmotorrädern und Leichtmotorfahrzeugen. Bei Fahrzeugen mit einer bauartbedingten Höchstgeschwindigkeit von höchstens 20 km/h genügt eine Fahrradglocke als akustische Warnvorrichtung; auf das Ablendlicht darf verzichtet werden, wenn ein Standlicht vorhanden ist.<sup>604</sup>

<sup>8</sup> Leicht-, Klein- und dreirädrige Motorfahrzeuge, die für berufsmässige Personentransporte verwendet werden, müssen mit einem Fahrtschreiber nach Artikel 100 ausgerüstet sein.<sup>605</sup>

## 6. Kapitel: Besondere Bestimmungen

### 1. Abschnitt: Motorräder

#### Art. 145 Bremsen

<sup>1</sup> Motorräder müssen mit zwei voneinander unabhängigen Betriebsbremsen versehen sein, von denen eine auf das Vorderrad und die andere auf das Hinterrad wirkt. Sie können kombiniert sein, sofern im Störfall eine Bremse wirksam bleibt. Bei hydraulischen Bremsanlagen muss der Flüssigkeitsstand leicht überprüfbar sein.

<sup>1bis</sup> Motorräder ohne Seitenwagen nach Artikel 14 Buchstabe a müssen hinsichtlich Antiblockiersystem oder kombiniertem Bremssystem der Verordnung (EU) Nr. 168/2013 entsprechen oder ein gleichwertiges Schutzniveau bieten. Ausgenommen sind Fahrzeuge, die nicht in den Geltungsbereich dieser EU-Verordnung fallen.<sup>606</sup>

<sup>2</sup> Die Wirkung der Bremsen sowie das Prüfverfahren richten sich nach Anhang 7.

#### Art. 145<sup>a</sup><sup>607</sup> Motorleistung

Motorräder ohne Seitenwagen nach Artikel 14 Buchstabe a mit einer Motorleistung von über 11 kW, aber nicht mehr als 35 kW sowie einem Verhältnis von Leistung zu Gewicht von über 0,1 kW/kg, aber höchstens 0,2 kW/kg dürfen nicht von einem Motorrad abgewandelt sein, dessen Motorleistung mehr als doppelt so hoch ist.

#### Art. 146 Aufbau und weitere Anforderungen

<sup>1</sup> Für den Mitfahrer oder die Mitfahrerin von Motorrädern muss ein solid befestigtes Haltesystem vorhanden sein. Das System kann aus einem Haltegurt oder einem oder mehreren Haltegriffen bestehen.

<sup>604</sup> Eingefügt durch Ziff. I der V vom 10. Juni 2005 (AS **2005** 4111). Fassung gemäss Ziff. I der V vom 15. April 2015, in Kraft seit 1. Juni 2015 (AS **2015** 1321).

<sup>605</sup> Eingefügt durch Ziff. I der V vom 10. Juni 2005, in Kraft seit 1. Okt. 2005 (AS **2005** 4111).

<sup>606</sup> Eingefügt durch Ziff. I der V vom 16. Nov. 2016, in Kraft seit 15. Jan. 2017 (AS **2016** 5133).

<sup>607</sup> Eingefügt durch Ziff. I der V vom 16. Nov. 2016, in Kraft seit 15. Jan. 2017 (AS **2016** 5133).

<sup>2</sup> Für den Fahrer oder die Fahrerin und für den Mitfahrer oder die Mitfahrerin sind Fussrasten oder Trittbretter erforderlich.

<sup>3</sup> Motorräder müssen mindestens eine seitliche oder eine mittlere Abstellstütze haben, welche den Strassenbelag nicht beschädigt. Die Abstellstütze muss während der Fahrt gut gesichert sein und den folgenden Anforderungen entsprechen:

- a. Die seitliche Abstellstütze muss automatisch nach hinten klappen, sobald das Motorrad in seine normale (senkrechte) Fahrstellung gebracht oder wenn es absichtlich vorwärts bewegt wird; dies ist nicht erforderlich, wenn das Motorrad bei ausgeklappter seitlicher Abstellstütze nicht in Gang gesetzt werden kann.
- b. Die mittlere Abstellstütze muss automatisch nach hinten klappen, sobald das Motorrad nach vorne bewegt wird.<sup>608</sup>

<sup>4</sup> Der Drehpunkt der Verbindungseinrichtung muss sich in der Längsachse des Fahrzeuges befinden.

<sup>5</sup> Eine Scheibenwaschanlage ist nicht erforderlich. Scheibenwischer sind nur erforderlich, wenn das vorgeschriebene Sichtfeld nicht vom Fahrersitz aus gereinigt werden kann (Art. 81 Abs. 1).<sup>609</sup>

## 2. Abschnitt: Motorräder mit Seitenwagen

### Art. 147      Aufbau, Federung, Bremsen

<sup>1</sup> Motorräder dürfen mit einem Seitenwagen versehen werden, wenn eine Eignungs-erklärung des Herstellers oder der Herstellerin oder eine Garantie des Umbauers oder der Umbauerin nach Artikel 41 Absatz 5 vorliegt. Vorspur, Radsturz und Voreilung (Achsabstand zwischen dem Rad des Seitenwagens und dem Hinterrad des Motorrades) sind so einzustellen, dass das Fahrzeug nicht von selbst von der Fahrspur abweicht.

<sup>2</sup> Seitenwagen müssen gefedert sein.

<sup>3</sup> Für das Bremssystem von Motorrädern mit Seitenwagen gilt Artikel 145 Absätze 1 und 2. Seitenwagen müssen jedoch nur mit einer eigenen Bremse versehen sein, wenn die Bremsen des Motorrades allein hinsichtlich ihrer Wirksamkeit die Anforderungen für Motorräder mit Seitenwagen nach Anhang 7 nicht erfüllen. Die Betätigung der Bremse des Seitenwagens kann separat oder zusammen mit einer Bremse des Motorrades erfolgen.<sup>610</sup>

<sup>608</sup> Fassung gemäss Ziff. I der V vom 2. Sept. 1998, in Kraft seit 1. Okt. 1998 (AS **1998** 2352).

<sup>609</sup> Eingefügt durch Ziff. I der V vom 10. Juni 2005 (AS **2005** 4111). Fassung gemäss Ziff. I der V vom 2. März 2012, in Kraft seit 1. Mai 2012 (AS **2012** 1825).

<sup>610</sup> Fassung gemäss Ziff. I der V vom 16. Nov. 2016, in Kraft seit 15. Jan. 2017 (AS **2016** 5133).

**Art. 148** Beleuchtung, Richtungsblinker und weitere Anforderungen

<sup>1</sup> Seitenwagen müssen möglichst weit aussen nach vorn ein Standlicht und nach hinten ein Schlusslicht sowie einen Rückstrahler tragen, die in einer Vorrichtung vereinigt sein können; die Lichter müssen stets zusammen mit denen des Motorrades leuchten. Am Seitenwagen ist ein Bremslicht zulässig.

<sup>2</sup> Anordnung und Sichtwinkel von Richtungsblinkern richten sich nach Anhang 10.<sup>611</sup>

<sup>3</sup> Die Bestimmungen von Artikel 73 Absatz 2 über Form, Symmetrie und Anbringungshöhe sind für Beleuchtung und Richtungsblinker für Motorräder mit Seitenwagen nicht anwendbar.

<sup>4</sup> Für das Haltesystem für den Mitfahrer oder die Mitfahrerin sowie für Fussrasten und Trittbretter gilt Artikel 146 Absätze 1 und 2.

**3. Abschnitt: Zweirädrige Kleinmotorräder****Art. 149** Bremsen

<sup>1</sup> Für das Bremssystem von einspurigen zweirädrigen Kleinmotorrädern gilt Artikel 145 Absätze 1 und 2. Fahrzeuge mit einem Leergewicht ohne Führer oder Führerin von maximal 35 kg sind von der Anforderung der leichten Überprüfbarkeit des Flüssigkeitsstands bei hydraulischen Bremsanlagen ausgenommen.<sup>612</sup>

<sup>1bis</sup> Mehrspurige Elektro-Rikschas müssen mit einer Betriebs- und einer Feststellbremse ausgerüstet sein. Eine Reibungsbremse ist nicht erforderlich. Für die Bremsen gilt:

- a. Die Betriebsbremse kann bestehen aus:
  1. zwei voneinander unabhängigen Bremsen, die jeweils gleichmässig auf beide Räder wirken; oder
  2. einer Bremse, die gleichmässig auf beide Räder wirkt, und einer abstufbaren Hilfsbremse.
- b. Die Feststellbremse muss auf beide Räder wirken. Die Hilfsbremse nach Buchstabe a Ziffer 2 darf als Feststellbremse benützt werden.<sup>613</sup>

<sup>2</sup> Die Wirkung der Bremsen sowie das Prüfverfahren richten sich nach Anhang 7.

<sup>611</sup> Fassung gemäss Ziff. I der V vom 16. Nov. 2016, in Kraft seit 15. Jan. 2017 (AS 2016 5133).

<sup>612</sup> Fassung gemäss Ziff. I der V vom 16. Nov. 2016, in Kraft seit 15. Jan. 2017 (AS 2016 5133).

<sup>613</sup> Eingefügt durch Ziff. I der V vom 15. April 2015, in Kraft seit 1. Juni 2015 (AS 2015 1321).



**Art. 150** Haltesysteme, Fussrasten, Diebstahlsicherung<sup>614</sup>

<sup>1</sup> Für das Haltesystem für den Mitfahrer oder die MitfahrerIn sowie für Fussrasten und Trittbretter von zweirädrigen Kleinmotorrädern gilt Artikel 146 Absätze 1 und 2.

<sup>2</sup> Abweichend von Artikel 146 Absatz 2 können bei zweirädrigen Kleinmotorrädern für den Führer oder die Führerin anstelle von Fussrasten Tretpedale vorgesehen sein. ...<sup>615</sup>

<sup>3</sup> Eine Diebstahlsicherung (Art. 144 Abs. 1) ist nicht erforderlich.<sup>616</sup>

**Art. 151** Beleuchtung, Abstellstütze und weitere Anforderungen<sup>617</sup>

<sup>1</sup> Fernlicht, Standlicht, Kontrollschildbeleuchtung, ein Kontrolllicht für das Fernlicht und eine Einrichtung zur Kontrolle der Richtungsblinker sind nicht erforderlich.<sup>618</sup>

<sup>2</sup> Für die Abstellstütze von zweirädrigen Kleinmotorrädern gilt Artikel 146 Absatz 3. Abstellstützen von mehrspurigen zweirädrigen Kleinmotorrädern müssen nicht automatisch hochklappen, wenn die Inbetriebnahme des Fahrzeuges mit ausgeklappter Abstellstütze nicht möglich ist.<sup>619</sup>

<sup>3</sup> Für die Verbindungseinrichtung gilt Artikel 146 Absatz 4.

<sup>4</sup> Für Scheibenwischer und Scheibenwaschanlage gilt Artikel 146 Absatz 5.<sup>620</sup>

#### **4. Abschnitt: Kleinmotorräder mit mehr als zwei Rädern und Leichtmotorfahrzeuge<sup>621</sup>**

**Art. 152** Rückwärtsfahreinrichtung, Fahrschreiber, Datenaufzeichnungsgerät und Raupen<sup>622</sup>

<sup>1</sup> Kleinmotorräder mit mehr als zwei Rädern und Leichtmotorfahrzeuge mit jeweils einem Gesamtgewicht von mehr als 0,20 t müssen einen Rückwärtsgang aufweisen.

<sup>614</sup> Fassung gemäss Ziff. I der V vom 21. Aug. 2002, in Kraft seit 1. Jan. 2003 (AS 2002 3218).

<sup>615</sup> Satz aufgehoben durch Ziff. I der V vom 2. Sept. 1998, mit Wirkung seit 1. Okt. 1998 (AS 1998 2352).

<sup>616</sup> Eingefügt durch Ziff. I der V vom 21. Aug. 2002, in Kraft seit 1. Jan. 2003 (AS 2002 3218).

<sup>617</sup> Fassung gemäss Ziff. I der V vom 2. März 2012, in Kraft seit 1. Mai 2012 (AS 2012 1825).

<sup>618</sup> Fassung gemäss Ziff. I der V vom 21. Jan. 2015, in Kraft seit 1. April 2015 (AS 2015 465).

<sup>619</sup> Fassung gemäss Ziff. I der V vom 15. April 2015, in Kraft seit 1. Juni 2015 (AS 2015 1321).

<sup>620</sup> Eingefügt durch Ziff. I der V vom 2. März 2012, in Kraft seit 1. Mai 2012 (AS 2012 1825).

<sup>621</sup> Fassung gemäss Ziff. I der V vom 15. April 2015, in Kraft seit 1. Juni 2015 (AS 2015 1321).

<sup>622</sup> Fassung gemäss Ziff. I der V vom 16. Nov. 2016, in Kraft seit 15. Jan. 2017 (AS 2016 5133).

Haben sie einen Elektromotor, so können sie eine andere Rückwärtsfahreinrichtung aufweisen.<sup>623</sup>

<sup>1</sup>bis Für Fahrzeuge nach Absatz 1 mit einem Gesamtgewicht von höchstens 0,45 t ist eine Rückwärtsfahreinrichtung nicht erforderlich, wenn das Fahrzeug vom Führersitz aus leicht zurückgestossen werden kann.<sup>624</sup>

<sup>2</sup> Für die Ausrüstung der Fahrzeuge mit Fahrtschreibern oder Datenaufzeichnungsgeräten gelten die Artikel 100–102.<sup>625</sup>

<sup>3</sup> Die Umrüstung von Leichtmotorfahrzeugen auf Raupen ist zulässig.<sup>626</sup>

### **Art. 153 Bremsen**

<sup>1</sup> Kleinmotorräder mit mehr als zwei Rädern und Leichtmotorfahrzeuge müssen mit einer Betriebs- und einer Feststellbremse ausgerüstet sein. Für die Bremsen gilt:

- a. Die Betriebsbremse kann bestehen aus:
  1. zwei voneinander unabhängigen Bremsen, die bei gleichzeitiger Betätigung auf alle Räder wirken; oder
  2. einer Bremse, die auf alle Räder wirkt, und einer abstufbaren Hilfsbremse.
- b. Die Feststellbremse muss auf die Räder mindestens einer Achse wirken. Die Hilfsbremse nach Buchstabe a Ziffer 2 darf als Feststellbremse benützt werden.<sup>627</sup>

<sup>2</sup> Die Wirkung der Bremsen sowie das Prüfverfahren richten sich nach Anhang 7.

### **Art. 154 Beleuchtung**

<sup>1</sup> ...<sup>628</sup>

<sup>2</sup> Fernlichter, Kontrollschildbeleuchtung, ein Kontrolllicht für das Fernlicht und eine Einrichtung zur Kontrolle der Richtungsblinker sind nicht erforderlich.<sup>629</sup>

<sup>623</sup> Fassung gemäss Ziff. I der V vom 15. April 2015, in Kraft seit 1. Juni 2015 (AS 2015 1321).

<sup>624</sup> Eingefügt durch Ziff. I der V vom 15. April 2015, in Kraft seit 1. Juni 2015 (AS 2015 1321).

<sup>625</sup> Fassung gemäss Ziff. I der V vom 28. März 2007, in Kraft seit 1. Juli 2007 (AS 2007 2109).

<sup>626</sup> Eingefügt durch Ziff. I der V vom 16. Nov. 2016, in Kraft seit 15. Jan. 2017 (AS 2016 5133).

<sup>627</sup> Fassung gemäss Ziff. I der V vom 15. April 2015, in Kraft seit 1. Juni 2015 (AS 2015 1321).

<sup>628</sup> Aufgehoben durch Ziff. I der V vom 16. Nov. 2016, mit Wirkung seit 15. Jan. 2017 (AS 2016 5133).

<sup>629</sup> Fassung gemäss Ziff. I der V vom 21. Jan. 2015, in Kraft seit 1. April 2015 (AS 2015 465).

**Art. 155**<sup>630</sup> Sicherheitsgurten, Defroster und Ventilation, Diebstahlsicherung<sup>631</sup>

<sup>1</sup> Sicherheitsgurten und Gurtverankerungen sind nicht erforderlich, ausser an Sitzen von Leichtmotorfahrzeugen mit Aufbau und einem Gewicht nach Artikel 136 Absatz 1 von mehr als 0,27 t.<sup>632</sup>

<sup>2</sup> Bei Fahrzeugen mit geschlossenem Aufbau und einer Motorleistung von nicht mehr als 4 kW ist ein Defroster oder eine Ventilation nicht erforderlich (Art. 81 Abs. 3).<sup>633</sup>

<sup>3</sup> Eine Diebstahlsicherung (Art. 144 Abs. 1) ist nicht erforderlich.<sup>634</sup>

**5. Abschnitt: Klein- und dreirädrige Motorfahrzeuge****Art. 156** Rückwärtsfahreinrichtung, Fahrtschreiber, Datenaufzeichnungsgerät und Raupen<sup>635</sup>

<sup>1</sup> Klein- und dreirädrige Motorfahrzeuge mit einem Gesamtgewicht von mehr als 0,20 t müssen einen Rückwärtsgang aufweisen. Haben sie einen Elektromotor, so können sie eine andere Rückwärtsfahreinrichtung aufweisen.<sup>636</sup>

<sup>1bis</sup> Für Fahrzeuge nach Absatz 1 mit einem Gesamtgewicht von höchstens 0,45 t ist eine Rückwärtsfahreinrichtung nicht erforderlich, wenn das Fahrzeug vom Führersitz aus leicht zurückgestossen werden kann.<sup>637</sup>

<sup>2</sup> Für die Ausrüstung der Fahrzeuge mit Fahrtschreibern oder Datenaufzeichnungsgeräten gelten die Artikel 100–102.<sup>638</sup>

<sup>3</sup> Die Umrüstung von Kleinmotorfahrzeugen auf Raupen ist zulässig.<sup>639</sup>

<sup>630</sup> Fassung gemäss Ziff. I der V vom 2. Sept. 1998, in Kraft seit 1. Okt. 1998 (AS **1998** 2352).

<sup>631</sup> Fassung gemäss Ziff. I der V vom 16. Nov. 2016, in Kraft seit 15. Jan. 2017 (AS **2016** 5133).

<sup>632</sup> Fassung gemäss Ziff. I der V vom 16. Nov. 2016, in Kraft seit 15. Jan. 2017 (AS **2016** 5133).

<sup>633</sup> Fassung gemäss Ziff. I der V vom 10. Juni 2005, in Kraft seit 1. Okt. 2005 (AS **2005** 4111).

<sup>634</sup> Eingefügt durch Ziff. I der V vom 21. Aug. 2002, in Kraft seit 1. Jan. 2003 (AS **2002** 3218).

<sup>635</sup> Fassung gemäss Ziff. I der V vom 16. Nov. 2016, in Kraft seit 15. Jan. 2017 (AS **2016** 5133).

<sup>636</sup> Fassung gemäss Ziff. I der V vom 15. April 2015, in Kraft seit 1. Juni 2015 (AS **2015** 1321).

<sup>637</sup> Eingefügt durch Ziff. I der V vom 15. April 2015, in Kraft seit 1. Juni 2015 (AS **2015** 1321).

<sup>638</sup> Fassung gemäss Ziff. I der V vom 28. März 2007, in Kraft seit 1. Juli 2007 (AS **2007** 2109).

<sup>639</sup> Eingefügt durch Ziff. I der V vom 16. Nov. 2016, in Kraft seit 15. Jan. 2017 (AS **2016** 5133).

**Art. 157** Bremsen

<sup>1</sup> Klein- und dreirädrige Motorfahrzeuge müssen mit einer Betriebs-, einer Hilfs- und einer Feststellbremse ausgerüstet sein.

<sup>2</sup> Die Betriebsbremse muss auf alle Räder wirken. Die Hilfsbremse muss abstufbar sein; sie kann auch als Feststellbremse verwendet werden.

<sup>3</sup> Die Wirksamkeit der Bremsen sowie das Prüfverfahren richten sich nach Anhang 7.

**Art. 158<sup>640</sup>** Sicherheitsgurten

<sup>1</sup> Sitze von Kleinmotorfahrzeugen mit geschlossenem Aufbau müssen mindestens mit Dreipunktgurten ausgerüstet sein.

<sup>2</sup> Sitze von Kleinmotorfahrzeugen mit nicht geschlossenem Aufbau und von dreirädrigen Motorfahrzeugen mit Aufbau müssen mit Sicherheitsgurten ausgerüstet sein, wenn das Gewicht nach Artikel 136 Absatz 1 mehr als 0,27 t beträgt. Der Fahrersitz und die äusseren Vordersitze dieser Fahrzeuge müssen mindestens über Dreipunktgurten verfügen.

**Art. 159<sup>641</sup>** Motorleistung, bauartbedingte Höchstgeschwindigkeit

Kleinmotorfahrzeuge müssen hinsichtlich Motorleistung und bauartbedingter Höchstgeschwindigkeit der Verordnung (EU) Nr. 168/2013 entsprechen, wenn sie in deren Geltungsbereich fallen. Für Kleinmotorfahrzeuge, die nicht in den Geltungsbereich dieser EU-Verordnung fallen, beträgt die maximale Motorleistung 15,00 kW.

**6. Abschnitt: Motorschlitten****Art. 160**

<sup>1</sup> Motorschlitten müssen mit einer Betriebs- und Feststellbremse ausgerüstet sein. Sie können gemeinsame Übertragungseinrichtungen aufweisen. Die Betätigungseinrichtungen müssen unabhängig sein. Diejenige der Feststellbremse muss mechanisch sein.

<sup>2</sup> Die Wirksamkeit der Bremsen sowie das Prüfverfahren richten sich nach Anhang 7.

<sup>3</sup> Für das Haltesystem für den Mitfahrer oder die Mitfahrerin sowie für Fussrasten und Trittbretter von Motorschlitten gilt Artikel 146 Absätze 1 und 2.

<sup>640</sup> Fassung gemäss Ziff. I der V vom 16. Nov. 2016, in Kraft seit 15. Jan. 2017 (AS 2016 5133).

<sup>641</sup> Fassung gemäss Ziff. I der V vom 16. Nov. 2016, in Kraft seit 15. Jan. 2017 (AS 2016 5133).

<sup>4</sup> Fernlichter, Kontrollschildbeleuchtung und Richtungsblinker sind nicht erforderlich. Zur Diebstahlsicherung genügt eine Schliesskette oder eine andere gleich sichere Schliessvorrichtung.<sup>642</sup>

<sup>5</sup> Für die Verbindungseinrichtung gilt Artikel 146 Absatz 4.

#### **4. Titel: Land- und forstwirtschaftliche Motorfahrzeuge<sup>643</sup>**

##### **Art. 161<sup>644</sup>** Höchstgeschwindigkeit, Einteilung

<sup>1</sup> Die bauartbedingte Höchstgeschwindigkeit von land- und forstwirtschaftlichen Motorfahrzeugen darf unbeladen auf ebener Strasse 30 km/h nicht übersteigen. Die Messtoleranz beträgt 10 Prozent.

<sup>2</sup> Land- und forstwirtschaftliche Traktoren der Klassen T und C, die den technischen Anforderungen der Verordnung (EU) Nr. 167/2013 entsprechen, dürfen eine bauartbedingte Höchstgeschwindigkeit von 40 km/h erreichen.

<sup>3</sup> Traktoren der Klassen T und C mit einer bauartbedingten Höchstgeschwindigkeit von mehr als 40 km/h, die der Verordnung (EU) Nr. 167/2013 entsprechen, werden als gewerbliche Traktoren zugelassen. Vorbehalten bleiben die Artikel 100 Absatz 1 Buchstabe a und 134 Absatz 1.

<sup>4</sup> Beträgt bei Traktoren der Klassen T2 und T4.1 der Quotient aus der Höhe des Schwerpunkts über dem Boden und der mittleren Mindestspurweite der Achsen mehr als 0,90, so darf die bauartbedingte Höchstgeschwindigkeit 30 km/h nicht übersteigen.

<sup>5</sup> Fahrzeuge, die alle Vorschriften für land- und forstwirtschaftliche Traktoren erfüllen, können auch als Motorkarren (Art. 11 Abs. 2 Bst. g) beziehungsweise als gewerbliche Traktoren zugelassen werden. Vorbehalten bleiben die Artikel 100 Absatz 1 Buchstabe a und 134 Absatz 1.

<sup>6</sup> Für land- und forstwirtschaftliche Motoreinachser gelten die Artikel 167–172.

##### **Art. 162** Kontrollschild, Lenkung

<sup>1</sup> Land- und forstwirtschaftliche Motorfahrzeuge tragen ein Kontrollschild. Dieses kann an geeigneter Stelle vorne oder hinten angebracht sein. Land- und forstwirtschaftliche Ausnahmefahrzeuge müssen vorne und hinten mit einem Kontrollschild versehen sein.

<sup>2</sup> Bei land- und forstwirtschaftlichen Traktoren darf die Betätigungskraft beim Übergang von der Geradeausfahrt zum Lenkeinschlag, der zur Einfahrt in einen

<sup>642</sup> Fassung gemäss Ziff. I der V vom 2. März 2012, in Kraft seit 1. Mai 2012 (AS 2012 1825).

<sup>643</sup> Fassung gemäss Ziff. I der V vom 21. Nov. 2018, in Kraft seit 1. Febr. 2019 (AS 2019 253).

<sup>644</sup> Fassung gemäss Ziff. I der V vom 21. Nov. 2018, in Kraft seit 1. Febr. 2019 (AS 2019 253).

Kreis mit einem äusserem Radius von 12,00 m erforderlich ist, 250 N nicht überschreiten.

<sup>3</sup> Bei Hilfskraft-Lenkungen darf bei der Prüfung nach Absatz 2 die Betätigungskraft bei Ausfall der Hilfskraft 600 N nicht überschreiten.<sup>645</sup>

#### **Art. 163<sup>646</sup>** Bremsen

<sup>1</sup> Die Bremsanlage von land- und forstwirtschaftlichen Motorfahrzeugen und die Anschlüsse für die Anhängerbremse müssen der Verordnung (EU) Nr. 167/2013 und der delegierten Verordnung (EU) 2015/68 entsprechen.

<sup>2</sup> Die Wirkung der Bremsanlagen kann statt nach der delegierten Verordnung (EU) 2015/68 nach Anhang 7 überprüft werden.

<sup>3</sup> Zugfahrzeuge mit einer bauartbedingten Höchstgeschwindigkeit bis 30 km/h und einer bewilligten Anhängelast für Anhänger mit Auflaufbremse bis 8,00 t müssen nicht mit Anschlüssen für eine Anhängerbremse ausgerüstet sein.

<sup>4</sup> Ein Hydraulikanschluss für eine Einleitungs-Anhängerbremse ist abweichend von Absatz 1 und Artikel 161 Absatz 2 zulässig, wenn mindestens die Anschlüsse für eine hydraulische oder pneumatische Zweileitungs-Anhängerbremse vorhanden sind. Für den Anschluss der hydraulischen Einleitungs-Anhängerbremse gelten folgende Anforderungen:

- a. Der Steuerleitungsanschluss muss der Norm ISO 5676, 1983, «Traktoren und Maschinen für die Land- und Forstwirtschaft; hydraulische Kupplungen; Bremskreis» entsprechen; der Stecker muss sich auf dem Zugfahrzeug befinden.
- b. Bei einer Abbremsung von 30 Prozent muss der Druck am Anschluss 100 bar  $\pm$  15 bar (10 000 kPa  $\pm$  1500 kPa) betragen. Der Maximaldruck muss zwischen 130 bar (13 000 kPa) und 150 bar (15 000 kPa) liegen.

<sup>5</sup> Ist das Anschliessen von hydraulischen Zweileitungs- und Einleitungs-Anhängerbremsen vorgesehen (Abs. 4), so muss der Steuerleitungsanschluss für beide Systeme kompatibel sein. Die Erkennung einer Einleitungs-Anhängerbremse und die Einstellung des Bremsdrucks nach Absatz 4 Buchstabe b müssen selbsttätig erfolgen.

#### **Art. 164** Zusatzgeräte, Schutzeinrichtung

<sup>1</sup> Vorübergehend angebrachte erforderliche Zusatzgeräte an land- und forstwirtschaftlichen Motorfahrzeugen sowie an gewerblichen Traktoren auf land- oder forstwirtschaftlichen Fahrten dürfen höchstens 5,00 m vor die Mitte der Lenkvor-

<sup>645</sup> Fassung gemäss Ziff. I der V vom 21. Aug. 2002, in Kraft seit 1. Jan. 2003 (AS 2002 3218).

<sup>646</sup> Fassung gemäss Ziff. I der V vom 21. Nov. 2018, in Kraft seit 1. Febr. 2019 (AS 2019 253).

richtung reichen. Die zulässige Achslast (Art. 41 Abs. 2 und Art. 95 Abs. 2) und die Tragfähigkeit der Reifen (Art. 58 Abs. 1) dürfen nicht überschritten werden.<sup>647</sup>

<sup>2</sup> land- und forstwirtschaftliche Traktoren und Motorkarren müssen mit einer geprüften Schutzeinrichtung, wie z. B. Sicherheitskabine, Sicherheitsrahmen oder Sicherheitsbügel, versehen sein, die bei Unfällen ein Überrollen des Fahrzeugs nach Möglichkeit verhindert und den Führer oder die Führerin schützt. Diese Sicherheitseinrichtungen müssen den im Anhang 2 aufgeführten Normen entsprechen.

<sup>3</sup> Von Absatz 2 ausgenommen sind:

- a. umgebaute Fahrzeuge (z.B. Lieferwagen oder Lastwagen) mit Original-Führerkabine;
- b. Fahrzeuge mit einem Leergewicht ohne Zusatzgeräte und Führer oder Führerin von höchstens 0,60 t;
- c. Fahrzeuge, für die der Fahrzeughersteller oder die Fahrzeugherstellerin oder eine anerkannte Prüfstelle bestätigt, dass eine Schutzeinrichtung aufgrund des speziellen Aufbaus keine zusätzliche Sicherheit bietet.<sup>648</sup>

#### **Art. 165** Beleuchtung

<sup>1</sup> Die Anforderungen an die Beleuchtung richten sich nach den Artikeln 109–111. Nicht erforderlich ist jedoch eine Kontrollschildbeleuchtung.

<sup>2</sup> An land- und forstwirtschaftlichen Motorfahrzeugen, die vorne für das Mitführen von Zusatzgeräten eingerichtet sind, dürfen zwei zusätzliche Abblendlichter in einer Anbauhöhe von höchstens 3,00 m angebracht werden, sofern jeweils gleichzeitig nur ein Abblendlicht-Paar leuchten kann.<sup>649</sup>

<sup>3</sup> An land- und forstwirtschaftlichen Motorfahrzeugen mit einer Breite über 2,10 m müssen in Abweichung von Artikel 109 Absatz 4 auch dann keine Markierlichter angebracht werden, wenn die Standlichter und die Schlusslichter mehr als 0,10 m vom Fahrzeugrand entfernt sind.<sup>650</sup>

<sup>4</sup> An Stelle der Rückstrahler können retroreflektierende Beläge von wenigstens 100 cm<sup>2</sup> Leuchfläche angebracht werden. Werden Rückstrahler oder Lichter durch Arbeitsgeräte verdeckt, so sind nachts und bei schlechter Witterung entsprechende Ersatzvorrichtungen anzubringen.

<sup>5</sup> Für Arbeitslichter sind, in Abweichung von Artikel 78 Absatz 5, keine Kontrolllampen erforderlich, auch wenn die Arbeitslichter für den Führer oder die Führerin nicht leicht sichtbar sind.

<sup>647</sup> Fassung gemäss Ziff. I der V vom 21. Nov. 2018, in Kraft seit 1. Mai 2019 (AS 2019 253).

<sup>648</sup> Fassung gemäss Ziff. I der V vom 2. März 2012, in Kraft seit 1. Mai 2012 (AS 2012 1825).

<sup>649</sup> Fassung gemäss Ziff. I der V vom 6. Sept. 2000, in Kraft seit 15. Okt. 2000 (AS 2000 2433).

<sup>650</sup> Fassung gemäss Ziff. I der V vom 28. März 2007, in Kraft seit 1. Juli 2007 (AS 2007 2109).

**Art. 166**<sup>651</sup>**5. Titel: Übrige Motorfahrzeuge****1. Kapitel: Motoreinachser****Art. 167**<sup>652</sup> Kontrollschild

Das Kontrollschild muss gut sichtbar angebracht sein.

**Art. 168** Antrieb, Abgas, Geräusch, Höchstgeschwindigkeit

<sup>1</sup> Die Vorschriften über Auspuff, Abgase und Schalldämpfung (Art. 52 und 53), ausgenommen diejenigen über Länge und Richtung des Auspuffs (Art. 52 Abs. 3), ebenso wie die Vorschriften über Behälter und Leitungen (Art. 49 und 50), gelten sinngemäss.

<sup>2</sup> Bei zweirädrigen Motoreinachsern müssen beide Räder vom Motor angetrieben sein. Beträgt das Gewicht ohne Arbeitsgeräte mehr als 0,20 t oder die Spurweite mehr als 0,70 m, so ist ein Differential erforderlich.

<sup>3</sup> Die bauartbedingte Höchstgeschwindigkeit darf 25 km/h nicht übersteigen. Die Messtoleranz beträgt 10 Prozent.<sup>653</sup>

**Art. 169**<sup>654</sup> Bremsen

Motoreinachser müssen wenigstens eine auf alle Räder wirkende Bremse und eine Feststellvorrichtung aufweisen, die die in Anhang 7 vorgeschriebene Wirkung erreichen, ausser wenn die Bremsverzögerung durch blosses Gaswegnehmen erreicht wird und das Fahrzeug bei abgestelltem Motor in einer Steigung und einem Gefälle bis 12 Prozent nicht wegrollen kann.

**Art. 170** Achsen, Betätigungsvorrichtungen

<sup>1</sup> Eine Nachlaufachse, die nur einen Sitz für den Führer oder für die Führerin trägt, gilt nicht als Anhänger. Bei der Benützung einer solchen Achse dürfen keine Anhänger mitgeführt werden.

<sup>2</sup> Die beim Fahren benötigten Vorrichtungen müssen auch während Wendemanövern leicht bedient werden können.

<sup>651</sup> Aufgehoben durch Ziff. I der V vom 21. Nov. 2018, mit Wirkung seit 1. Mai 2019 (AS 2019 253).

<sup>652</sup> Fassung gemäss Ziff. I der V vom 12. Okt. 2011, in Kraft seit 1. Jan. 2012 (AS 2011 4939).

<sup>653</sup> Fassung gemäss Ziff. I der V vom 21. Nov. 2018, in Kraft seit 1. Febr. 2019 (AS 2019 253).

<sup>654</sup> Fassung gemäss Ziff. I der V vom 2. März 2012, in Kraft seit 1. Mai 2012 (AS 2012 1825).



**Art. 171** Beleuchtung

<sup>1</sup> Motoreinachser müssen vorn zwei Abblendlichter und zwei Rückstrahler und hinten zwei Rückstrahler aufweisen.

<sup>2</sup> Bei Motoreinachsern mit einer Breite ohne Arbeitsgeräte von höchstens 1,00 m genügt eines der vorgeschriebenen Lichter und der Rückstrahler links.

<sup>3</sup> Arbeitsgeräte, die den Motoreinachser seitlich um mehr als 0,15 m überragen, müssen möglichst weit aussen eigene Rückstrahler aufweisen.

<sup>4</sup> Für Motoreinachser, die ohne Zusatzgeräte nicht mehr als 80 kg wiegen, richtet sich die Beleuchtung nach Artikel 120a Buchstabe a.<sup>655</sup>

**Art. 172** Weitere Anforderungen

<sup>1</sup> Für die akustische Warnvorrichtung gelten die Anforderungen des Artikels 82 Absatz 1 sowie der Ziffer 2 des Anhangs 11 sinngemäss.

<sup>2</sup> Die Verbindungseinrichtung muss eine Sicherung gegen unbeabsichtigtes Öffnen aufweisen.

<sup>3</sup> Für Motoreinachser mit beschränkter Höchstgeschwindigkeit können die Erleichterungen des Artikels 120 beansprucht werden, wobei auf die Abblendlichter nur verzichtet werden kann, wenn Standlichter vorhanden sind.

**2. Kapitel: Motorhandwagen****Art. 173** Abmessungen, Gewicht<sup>656</sup>

<sup>1</sup> Motorhandwagen dürfen ohne Deichsel höchstens 3,00 m lang und höchstens 1,80 m breit sein. Ihr Gesamtgewicht darf 3,00 t und ihre Höchstgeschwindigkeit 8 km/h nicht übersteigen.

<sup>2</sup> ...<sup>657</sup>

<sup>3</sup> Sofern für Motorhandwagen keine besonderen Bestimmungen bestehen, können die Erleichterungen der Artikel 118, 119 und 120 beansprucht werden.<sup>658</sup>

<sup>655</sup> Fassung gemäss Ziff. I der V vom 29. Nov. 2013, in Kraft seit 1. Jan. 2014 (AS 2013 4693).

<sup>656</sup> Fassung gemäss Ziff. I der V vom 12. Okt. 2011, in Kraft seit 1. Jan. 2012 (AS 2011 4939).

<sup>657</sup> Aufgehoben durch Ziff. I der V vom 12. Okt. 2011, mit Wirkung seit 1. Jan. 2012 (AS 2011 4939).

<sup>658</sup> Fassung gemäss Ziff. I der V vom 28. März 2007, in Kraft seit 1. Juli 2007 (AS 2007 2109).

**Art. 174** Antrieb, Bremsen, Beleuchtung

<sup>1</sup> Motorhandwagen müssen eine Sicherung gegen unbefugtes und ungewolltes Ingangsetzen aufweisen. Wird die Lenkvorrichtung losgelassen, muss selbsttätig der Antrieb ausgeschaltet und die Bremse betätigt werden.<sup>659</sup>

<sup>2</sup> Motorhandwagen müssen eine Bremse und eine Feststellvorrichtung aufweisen, die die in Anhang 7 vorgeschriebene Bremsverzögerung erreichen, ausser wenn diese Bremsverzögerung durch blosses Gaswegnehmen oder Ausschalten des Stromes erreicht wird und das Fahrzeug mit voller Ladung in einer Steigung und einem Gefälle bis 12 Prozent nicht wegrollen kann.<sup>660</sup>

<sup>3</sup> Als Beleuchtung sind, möglichst weit aussen angebracht, erforderlich:

- a. vorn: zwei Standlichter und zwei Rückstrahler;
- b. hinten: zwei Schlusslichter und zwei Rückstrahler.

<sup>4</sup> Können die Handzeichen zur Richtungsanzeige wegen Aufbauten oder wegen der Ladung von hinten nicht deutlich wahrgenommen werden, so sind hinten oder seitlich Richtungsblinker erforderlich.

**3. Kapitel:<sup>661</sup> Die Motorfahräder****1. Abschnitt: Gemeinsame Bestimmungen****Art. 175<sup>662</sup>** Allgemeines, Abmessungen, Gewichte

<sup>1</sup> Motorfahräder müssen hinsichtlich der technischen Anforderungen nur den Artikeln 175–181a entsprechen.

<sup>2</sup> Motorfahräder dürfen höchstens 1,00 m breit sein. Rückspiegel, die bei mässigem Druck nachgeben, dürfen in eingeklapptem Zustand gemessen werden.

<sup>3</sup> Motorfahräder müssen über eine Lenkstange verfügen, die mindestens 0,35 m breit ist. Sie darf das Lenken und Treten nicht behindern.

<sup>4</sup> Das Gesamtgewicht darf 200 kg nicht übersteigen, ausgenommen bei Rollstühlen.

**Art. 176** Kennzeichnung, Kontrollschild

<sup>1</sup> Am Rahmen muss eine leicht feststellbare, individuelle Nummer eingeschlagen und der Name des Herstellers oder der Name der Herstellerin oder eine Marke unverwischbar aufgetragen sein.

<sup>659</sup> Fassung des zweiten Satzes gemäss Ziff. I der V vom 21. Aug. 2002, in Kraft seit 1. Jan. 2003 (AS 2002 3218).

<sup>660</sup> Fassung gemäss Ziff. I der V vom 2. März 2012, in Kraft seit 1. Mai 2012 (AS 2012 1825).

<sup>661</sup> Fassung gemäss Ziff. I der V vom 2. März 2012, in Kraft seit 1. Mai 2012 (AS 2012 1825).

<sup>662</sup> Fassung gemäss Ziff. I der V vom 16. Nov. 2016, in Kraft seit 15. Jan. 2017 (AS 2016 5133).

<sup>2</sup> Bei Verbrennungsmotoren muss ein nicht leicht auswechselbarer Teil des Motors ein Typenzeichen des Motors, die Angabe des Hubraumes und den Namen des Herstellers oder der Herstellerin oder die Fabrikmarke aufweisen. Für die Kennzeichnung von Elektromotoren gilt Artikel 51 Absatz 1 Buchstaben a und c.<sup>663</sup>

<sup>3</sup> Bei allen Fahrzeugen des gleichen Typs müssen die erforderlichen Kennzeichnungen auf die gleiche Weise, an derselben Stelle und unverwischbar angebracht sein.

<sup>4</sup> Bei Motorfahrrädern, die ein Kontrollschild benötigen, muss dieses hinten möglichst senkrecht und von hinten gut sichtbar angebracht sein. Das Kontrollschild darf nicht verändert, verbogen, zerschnitten oder unleserlich gemacht werden.

#### **Art. 177**      Geräusch, Antrieb, Abgas

<sup>1</sup> Die Anforderungen betreffend Geräuschemissionen richten sich nach Anhang 6.

<sup>2</sup> Das Fahrzeug, insbesondere Motor, Getriebe und Kraftübertragung, muss so beschaffen sein, dass eine Erhöhung der Motorleistung und der Höchstgeschwindigkeit durch nachträgliche Eingriffe oder Auswechslung von Teilen möglichst ausgeschlossen ist.<sup>664</sup>

<sup>3</sup> Verbrennungsmotoren mit Gemischschmierung müssen für den Betrieb mit höchstens 2 Prozent Ölbeimischung zum Treibstoff gebaut sein. Die Anforderungen betreffend Abgasemissionen richten sich nach Anhang 5.

<sup>4</sup> Die Grundeinstellung des Zündzeitpunkts muss unveränderlich sein; eine automatische Zündverstellung und eine Einstellmöglichkeit der Unterbrecherkontakte sind zulässig. Die Vergaserdüsen dürfen nicht verstellbar sein.

<sup>5</sup> Die Auspuffanlage muss ein unverwischbares Kennzeichen tragen. Wenn sie trennbar ist, so müssen sowohl das Auspuffrohr als auch der Schalldämpfer gekennzeichnet sein.

<sup>6</sup> Die Bestimmung der Motorleistung richtet sich nach Artikel 46 Absätze 1–3. Für Fahrzeuge mit elektrischem Antrieb gelten zusätzlich die Anforderungen nach Artikel 51 Absätze 2–4. Für die Tretunterstützung ist eine selbsttätige Abschaltung des Stroms bei Vollbremsung nicht erforderlich (Art. 51 Abs. 3).<sup>665</sup>

#### **Art. 178**      Rahmen, Räder, Reifen, Bremsen, Aufbau, Aufschriften

<sup>1</sup> Rahmen, Lenkstange, Gabeln und Räder müssen genügend stark gebaut sein.

<sup>2</sup> Die Räder müssen geeignete Luftreifen oder andere, etwa gleich elastische Reifen haben; das Gewebe darf nicht sichtbar sein.

<sup>3</sup> Motorfahrräder müssen mit zwei kräftigen Bremsen versehen sein, von denen die eine auf das Vorder- und die andere auf das Hinterrad wirkt.

<sup>663</sup> Fassung gemäss Ziff. I der V vom 16. Nov. 2016, in Kraft seit 15. Jan. 2017 (AS 2016 5133).

<sup>664</sup> Fassung gemäss Ziff. I der V vom 16. Nov. 2016, in Kraft seit 15. Jan. 2017 (AS 2016 5133).

<sup>665</sup> Fassung gemäss Ziff. I der V vom 16. Nov. 2016, in Kraft seit 15. Jan. 2017 (AS 2016 5133).

<sup>4</sup> Bei mehrspurigen Motorfahrrädern müssen die Räder einer Achse gleichzeitig und gleichmässig gebremst werden, ausser wenn jedes Rad der Achse über eine eigene Betätigungsvorrichtung verfügt und allein die für beide Bremsen zusammen vorgeschriebene Bremswirkung spurtreu erbringt. In diesem Fall ist eine Bremse an der zweiten Achse nicht erforderlich. Eine Bremse muss mechanisch feststellbar sein und das vollbeladene Fahrzeug in einer Steigung und einem Gefälle bis 12 Prozent am Wegrollen hindern.

<sup>5</sup> Die Wirkung der Bremsanlage sowie das Prüfverfahren richten sich nach Anhang 7.

<sup>6</sup> Ein Wetterschutz ist zulässig, nicht jedoch geschlossene Aufbauten.

<sup>7</sup> Aufschriften und Bemalungen dürfen die Aufmerksamkeit anderer Strassenbenützer und -benützerinnen nicht übermässig ablenken. Sie dürfen weder selbstleuchtend noch beleuchtet sein.

#### **Art. 178a** Beleuchtung, Rückstrahler

<sup>1</sup> An Motorfahrrädern müssen mindestens ein nach vorne weiss und ein nach hinten rot leuchtendes, ruhendes Licht fest angebracht sein. Die Lichter dürfen nicht blenden und müssen nachts bei guter Witterung auf 100 m sichtbar sein.

<sup>2</sup> An Motorfahrrädern muss mindestens ein nach hinten gerichteter Rückstrahler mit einer Leuchtfläche von mindestens 10 cm<sup>2</sup> fest angebracht sein.

<sup>3</sup> Mehrspurige Motorfahrräder sind auf jeder Seite an den äussersten Stellen mit je einem solchen nach vorne und nach hinten gerichteten Rückstrahler zu versehen.

<sup>4</sup> Die Pedale müssen vorne und hinten Rückstrahler mit einer Leuchtfläche von mindestens 5 cm<sup>2</sup> tragen. Ausgenommen sind Rennpedale, Sicherheitspedale und dergleichen.

<sup>5</sup> Für die Farben der Rückstrahler und zusätzlichen Lichter gilt Anhang 10.

#### **Art. 178b** Weitere Anforderungen

<sup>1</sup> Motorfahrräder müssen eine gut hörbare Glocke aufweisen; andere Warnvorrichtungen sind untersagt.

<sup>2</sup> Die allgemeinen Vorschriften über die elektrische Anlage und die elektromagnetische Verträglichkeit (Art. 80) gelten sinngemäss.<sup>666</sup>

<sup>666</sup> Fassung gemäss Ziff. I der V vom 16. Nov. 2016, in Kraft seit 15. Jan. 2017 (AS 2016 5133).

## 2. Abschnitt: Besondere Bestimmungen für Motorfahräder nach Artikel 18 Buchstabe a

### Art. 179 Leergewicht, Kraftübertragung, Räder, Bremsen, Ausrüstung

<sup>1</sup> Das Leergewicht ohne Führer oder Führerin darf 65 kg nicht übersteigen, ausgenommen bei Motorfahrädern mit elektrischem Antrieb.<sup>667</sup>

<sup>2</sup> Bei Motorfahrädern mit Verbrennungsmotor sind nur automatische Kupplungen, verbunden mit einem Einganggetriebe, einem stufenlosen Antriebssystem oder einem automatischen Mehrganggetriebe zulässig. Diese müssen so gebaut sein, dass ein Hochdrehen des Motors im Stand ausgeschlossen ist.

<sup>3</sup> Motorfahräder nach Artikel 18 Buchstabe a müssen zwei Räder, einen Sattel und Pedale aufweisen. Sie müssen durch Pedalantrieb fortbewegt werden können.

<sup>4</sup> ...<sup>668</sup>

<sup>5</sup> Motorfahräder mit Verbrennungsmotor müssen eine Abstellstütze haben. Diese darf den Strassenbelag nicht beschädigen, muss selbsttätig nach hinten aufklappen, wenn das Fahrzeug vom Ständer genommen wird, und muss in aufgeklapptem Zustand gesichert bleiben.

<sup>6</sup> Für Motorfahräder mit einer Tretunterstützung, die auch über 30 km/h wirkt, gelten für die Wirkung der Bremsanlage sowie das Prüfverfahren die Anforderungen an Kleinmotorräder in Anhang 7.

### Art. 179a Beleuchtung

<sup>1</sup> Folgende Lichter müssen fest angebracht sein:

- a. vorn: ein Abblendlicht;
- b. hinten: ein Schlusslicht.

<sup>2</sup> Folgende Beleuchtungseinrichtungen sind zusätzlich erlaubt:

- a. ein Fernlicht;
- b. ein Standlicht;
- c. ein Bremslicht;
- d. fest angebrachte Richtungsblinker nach Artikel 140 Absatz 1 Buchstabe c; Artikel 79 und Anhang 10 sind sinngemäss anwendbar;
- e. eine Kontrollschildbeleuchtung;
- f. Tagfahrlichter.<sup>669</sup>

<sup>667</sup> Fassung gemäss Ziff. I der V vom 16. Nov. 2016, in Kraft seit 15. Jan. 2017 (AS 2016 5133).

<sup>668</sup> Aufgehoben durch Ziff. I der V vom 16. Nov. 2016, mit Wirkung seit 15. Jan. 2017 (AS 2016 5133).

<sup>669</sup> Fassung gemäss Ziff. I der V vom 21. Jan. 2015, in Kraft seit 1. April 2015 (AS 2015 465).

<sup>3</sup> Scheinwerfer müssen dem UNECE-Reglement Nr. 113 oder der Klasse A des UNECE-Reglements Nr. 112 entsprechen oder gleichwertigen Anforderungen genügen.<sup>670</sup>

<sup>4</sup> Schlusslichter müssen dem UNECE-Reglement Nr. 50 entsprechen oder gleichwertigen Anforderungen genügen.<sup>671</sup>

<sup>5</sup> Weitere Lichter sind untersagt.

**Art. 179b** Weitere Anforderungen und Zusatzausrüstung

<sup>1</sup> Links aussen muss ein Rückspiegel mit einer Fläche von mindestens 50 cm<sup>2</sup> vorhanden sein.

<sup>2</sup> Anstelle einer Glocke ist eine Warnvorrichtung nach der Verordnung (EU) Nr. 168/2013 und der delegierten Verordnung (EU) Nr. 3/2014 oder nach dem UNECE-Reglement Nr. 28 zulässig.<sup>672</sup>

### 3. Abschnitt: Besondere Bestimmungen für Leicht-Motorfahräder

**Art. 180**<sup>673</sup>

Die Anforderungen an Richtungsblinker richten sich nach Artikel 179a Absatz 2 Buchstabe d.

### 4. Abschnitt: Besondere Bestimmungen für Rollstühle

**Art. 181**

<sup>1</sup> Für Rollstühle sind Abweichungen von den Vorschriften zur Anpassung des Fahrzeugs an die Behinderung des Führers oder der Führerin zulässig, soweit die Verkehrs- und Betriebssicherheit nicht beeinträchtigt werden.

<sup>2</sup> Bei Rollstühlen mit elektrischem Antrieb und einer Höchstgeschwindigkeit bis 10 km/h können die Lichter abnehmbar sein. Sie sind am Fahrzeug anzubringen, wenn es die übrigen Strassenbenützer und -benützerinnen sonst nicht rechtzeitig erkennen könnten.

<sup>3</sup> Die Lichter und Rückstrahler nach Absatz 2, ausser allfällige Richtungsblinker, müssen nicht typengenehmigt sein.

<sup>670</sup> Fassung gemäss Ziff. I der V vom 21. Jan. 2015, in Kraft seit 1. April 2015 (AS 2015 465).

<sup>671</sup> Fassung gemäss Ziff. I der V vom 16. Nov. 2016, in Kraft seit 15. Jan. 2017 (AS 2016 5133).

<sup>672</sup> Fassung gemäss Ziff. I der V vom 16. Nov. 2016, in Kraft seit 15. Jan. 2017 (AS 2016 5133).

<sup>673</sup> Fassung gemäss Ziff. I der V vom 15. April 2015, in Kraft seit 1. Juni 2015 (AS 2015 1321).

<sup>4</sup> Die Anforderungen an Richtungsblinker richten sich nach Artikel 179a Absatz 2 Buchstabe d.

<sup>5</sup> Rollstühle mit elektrischem Antrieb und einer bauartbedingten Höchstgeschwindigkeit von höchstens 10 km/h dürfen zwei Plätze aufweisen. Bei einer bauartbedingten Höchstgeschwindigkeit von mehr als 10 km/h ist nur ein Platz zulässig.<sup>674</sup>

<sup>6</sup> Rollstühle dürfen über einen geschlossenen Aufbau verfügen, wenn sie mit Richtungsblinkern ausgerüstet sind.<sup>675</sup>

## 5. Abschnitt:<sup>676</sup> Besondere Bestimmungen für Elektro-Stehroller

### Art. 181a Bremsen, Ausrüstung

<sup>1</sup> Elektro-Stehroller müssen mit einer Betriebs- und einer Feststellbremse ausgerüstet sein. Eine Reibungsbremse ist nicht erforderlich.

<sup>2</sup> Die Betriebsbremse kann bestehen aus:

- a. zwei voneinander unabhängigen Bremsen, die jeweils gleichmässig auf die Räder einer Achse wirken und die bei gleichzeitiger Betätigung auf alle Räder wirken;
- b. einer Bremse, die auf alle Räder wirkt, und einer abstufbaren Hilfsbremse.

<sup>3</sup> Die Hilfsbremse nach Absatz 2 Buchstabe b darf als Feststellbremse benützt werden. Anstelle der Feststellbremse kann eine Abstellstütze dienen, wenn sie das vollbeladene Fahrzeug in einer Steigung und einem Gefälle bis 12 Prozent am Wegrollen hindern kann. Für einrädriige Fahrzeuge ist eine andere geeignete Abstellmöglichkeit ausreichend, wenn dadurch die gleichen Bedingungen erfüllt werden.

<sup>4</sup> Anstelle einer Glocke ist eine Warnvorrichtung nach der Verordnung (EU) Nr. 168/2013 und der delegierten Verordnung (EU) Nr. 3/2014 oder nach dem UNECE-Reglement Nr. 28 zulässig.<sup>677</sup>

<sup>5</sup> Eine Lenkstange ist nicht erforderlich.

<sup>674</sup> Eingefügt durch Ziff. I der V vom 16. Nov. 2016, in Kraft seit 15. Jan. 2017 (AS 2016 5133).

<sup>675</sup> Eingefügt durch Ziff. I der V vom 16. Nov. 2016, in Kraft seit 15. Jan. 2017 (AS 2016 5133).

<sup>676</sup> Eingefügt durch Ziff. I der V vom 15. April 2015, in Kraft seit 1. Juni 2015 (AS 2015 1321).

<sup>677</sup> Fassung gemäss Ziff. I der V vom 16. Nov. 2016, in Kraft seit 15. Jan. 2017 (AS 2016 5133).

## 6. Titel: Anhänger

### 1. Kapitel: Abmessungen, Gewichte, Kennzeichnung

#### Art. 182 Abmessungen

<sup>1</sup> Die Abmessungen von Anhängern dürfen höchstens betragen:

	Meter
a. Länge, ausgenommen Sattelanhänger	12,00
b. Abstand zwischen der Mitte des Sattelzapfens und dem hintersten Punkt des Sattelanhängers	12,00
c. Abstand zwischen der Mitte des Sattelzapfens und jedem beliebigen vordersten Punkt des Sattelanhängers	2,04
d. <sup>678</sup> Breite klimatisierter Fahrzeuge	2,60
e. <sup>679</sup> Breite der übrigen Anhänger	2,55
f. Höhe	4,00

<sup>2</sup> Bei Sattelanhängern, die für den Transport von 45-Fuss-Containern und vergleichbaren Transportbehältern von 45 Fuss Länge besonders eingerichtet sind, darf die zulässige Länge nach Absatz 1 Buchstabe b um höchstens 0,15 m überschritten werden (Art. 65 Abs. 4 VRV<sup>680</sup>).<sup>681</sup>

#### Art. 183 Gewichte und Achslasten

<sup>1</sup> Das Gesamtgewicht darf, vorbehältlich der Gewichte im internationalen Verkehr, höchstens betragen bei:<sup>682</sup>

	Tonnen
a. <sup>683</sup> ...	
b. <sup>684</sup> zweiachsigen Anhängern, ausgenommen Sattelanhänger, Starrdeichselanhänger und Zentralachsanhänger	18,00
c. <sup>685</sup> dreiachsigen Anhängern, ausgenommen Sattelanhänger, Starrdeichselanhänger und Zentralachsanhänger	24,00

<sup>678</sup> Fassung gemäss Ziff. II der V vom 6. Mai 1998, in Kraft seit 15. Mai 1998 (AS 1998 1465).

<sup>679</sup> Fassung gemäss Ziff. II der V vom 6. Mai 1998, in Kraft seit 15. Mai 1998 (AS 1998 1465).

<sup>680</sup> SR 741.11

<sup>681</sup> Eingefügt durch Ziff. I der V vom 5. April 2017, in Kraft seit 7. Mai 2017 (AS 2017 2651).

<sup>682</sup> Fassung gemäss Ziff. I der V vom 21. Aug. 2002, in Kraft seit 1. Jan. 2003 (AS 2002 3218).

<sup>683</sup> Aufgehoben durch Ziff. I der V vom 6. Sept. 2000, mit Wirkung seit 15. Okt. 2000 (AS 2000 2433).

<sup>684</sup> Fassung gemäss Ziff. I der V vom 21. Nov. 2018, in Kraft seit 1. Febr. 2019 (AS 2019 253).

<sup>685</sup> Fassung gemäss Ziff. I der V vom 21. Nov. 2018, in Kraft seit 1. Febr. 2019 (AS 2019 253).



	Tonnen
d. <sup>686</sup> Anhänger mit mehr als drei Achsen, ausgenommen Sattelanhänger, Starrdeichselanhänger und Zentralachsanhänger	32,00
<sup>2</sup> Die Achsbelastung darf höchstens betragen bei:	
	Tonnen
a. <sup>687</sup> nicht angetriebenen Einzelachsen	10,00
a <sup>bis</sup> . <sup>688</sup> angetriebenen Einzelachsen an Anhängern der Klassen R und S (Art. 21 Abs. 2 und 3)	11,50
b. Doppelachsen mit einem Achsabstand von weniger als 1,00 m	11,00
c. Doppelachsen mit einem Achsabstand von 1,00 m bis weniger als 1,30 m	16,00
d. Doppelachsen mit einem Achsabstand von 1,30 m bis weniger als 1,80 m	18,00
e. Doppelachsen mit einem Achsabstand von 1,80 m oder mehr	20,00
f. <sup>689</sup> Dreifachachsen mit Achsabständen bis zu 1,30 m	21,00
g. <sup>690</sup> Dreifachachsen mit Achsabständen von über 1,30 m bis zu 1,40 m	24,00
h. Dreifachachsen mit einem Achsabstand von über 1,40 m	27,00

#### Art. 184<sup>691</sup> Stützlast und Gewichtsverteilung

<sup>1</sup> Die Stützlast von Starrdeichselanhängern der Klassen R und S mit Zugkugelkuppungen darf maximal 4,00 t, mit anderen Zugvorrichtungen maximal 3,00 t betragen. Bei Arbeitsanhängern, die an Lastwagen, schweren Motorkarren oder Traktoren mitgeführt werden, darf die Stützlast bis zu 40 Prozent des Garantiegewichts des Anhängers betragen.

<sup>2</sup> Bei Zentralachsanhängern müssen die Achsen so nahe am Schwerpunkt des Fahrzeuges angeordnet sein, dass bei gleichmässiger Belastung eine Stützlast von höchstens 10 Prozent des Garantiegewichts des Anhängers, jedoch nicht mehr als 1,00 t, auf das Zugfahrzeug übertragen wird.

<sup>686</sup> Eingefügt durch Ziff. I der V vom 28. März 2007 (AS 2007 2109). Fassung gemäss Ziff. I der V vom 21. Nov. 2018, in Kraft seit 1. Febr. 2019 (AS 2019 253).

<sup>687</sup> Fassung gemäss Ziff. I der V vom 21. Nov. 2018, in Kraft seit 1. Febr. 2019 (AS 2019 253).

<sup>688</sup> Eingefügt durch Ziff. I der V vom 21. Nov. 2018, in Kraft seit 1. Febr. 2019 (AS 2019 253).

<sup>689</sup> Fassung gemäss Ziff. I der V vom 2. Sept. 1998, in Kraft seit 1. Okt. 1998 (AS 1998 2352).

<sup>690</sup> Fassung gemäss Ziff. I der V vom 2. Sept. 1998, in Kraft seit 1. Okt. 1998 (AS 1998 2352).

<sup>691</sup> Fassung gemäss Ziff. I der V vom 21. Nov. 2018, in Kraft seit 1. Febr. 2019 (AS 2019 253).

**Art. 185**      Kontrollschild

Anhänger tragen hinten ein Kontrollschild.

**2. Kapitel: Achsen, Radaufhängung****Art. 186**

<sup>1</sup> Die Achsen der Anhänger müssen gefedert sein.

<sup>2</sup> Dies gilt nicht für:

- a. Längspendelachsen und gleichwertige Konstruktionen;
- b. Anhänger an Zugfahrzeugen mit einer Höchstgeschwindigkeit bis 45 km/h;
- c. Anhänger, bei denen die Federung aus betrieblichen Gründen, z. B. wegen häufiger Verwendung im Gelände, hinderlich wäre.

**3. Kapitel: Räder, Reifen, Lenkung****Art. 187**      Reifen

<sup>1</sup> Bei Anhängern müssen die Reifen für eine Geschwindigkeit von 100 km/h ausgelegt sein.<sup>692</sup>

<sup>2</sup> Für Anhänger, deren Höchstgeschwindigkeit beschränkt ist, sowie für Anhänger, die nur an Motorfahrzeugen mit einer beschränkten Höchstgeschwindigkeit mitgeführt werden, genügen Reifen, die für die zulässige Höchstgeschwindigkeit ausgelegt sind.

**Art. 188**      Lenkung

Für die Lenkvorrichtungen von Anhängern gelten die Vorschriften von Artikel 64 sinngemäss.

**4. Kapitel: Bremsen und Assistenzsysteme<sup>693</sup>****Art. 189**

<sup>1</sup> Die Bremsanlagen von Anhängern der Klasse O müssen der Verordnung (EG) Nr. 661/2009 oder dem UNECE-Reglement Nr. 13 entsprechen.<sup>694</sup>

<sup>692</sup> Fassung gemäss Ziff. I der V vom 2. Sept. 1998, in Kraft seit 1. Okt. 1998 (AS **1998** 2352).

<sup>693</sup> Fassung gemäss Ziff. I der V vom 2. März 2012, in Kraft seit 1. Mai 2012 (AS **2012** 1825).

<sup>694</sup> Fassung gemäss Ziff. I der V vom 16. Nov. 2016, in Kraft seit 15. Jan. 2017 (AS **2016** 5133).

<sup>2</sup> Bei Fahrzeugen, deren Unterlagen sich auf das nicht fertig karossierte Fahrzeug beziehen, muss der Umbauer oder die Umbauerin, der oder die das Fahrzeug fertigstellt, eine Bestätigung abgeben, dass anlässlich der Fertigstellung des Fahrzeuges die Aufbaurichtlinien des Fahrzeugherstellers oder der -herstellerin berücksichtigt worden sind.

<sup>3</sup> Die Wirkung der Bremsanlage kann nach Anhang 7 überprüft werden.<sup>695</sup>

<sup>4</sup> Die Bremse muss selbsttätig wirken, wenn sich der Anhänger unbeabsichtigt vom Zugfahrzeug löst. Ausgenommen davon sind Anhänger, deren Gesamtgewicht 1,50 t nicht übersteigt und die mit einer zusätzlichen Sicherheitsverbindung nach Absatz 5 ausgerüstet sind.<sup>696</sup>

<sup>5</sup> Bei Anhängern ohne Betriebsbremsanlage ist eine zusätzliche Sicherheitsverbindung (Seil, Kette) mit dem Zugfahrzeug erforderlich.<sup>697</sup>

<sup>6</sup> An Anhängern der Klassen O<sub>1</sub> und O<sub>2</sub> können andere Bremsysteme zugelassen werden. Für Bremsanlagen und Sicherheitsverbindungen von Anhängern, die nicht der Klasse O angehören oder deren Höchstgeschwindigkeit auf maximal 60 km/h beschränkt ist, gelten die Artikel 201 und 203.<sup>698</sup>

<sup>7</sup> Anhänger der Klassen O<sub>3</sub> und O<sub>4</sub> müssen hinsichtlich Fahrdynamik-Regelsystem der Verordnung (EG) Nr. 661/2009 entsprechen. Ausgenommen sind Anhänger mit einer Höchstgeschwindigkeit bis 60 km/h.<sup>699</sup>

## 5. Kapitel: Aufbau, Innenraum

### Art. 190<sup>700</sup> Aufbau

<sup>1</sup> Auf und in Anhängern dürfen keine Plätze bewilligt werden. Ausgenommen sind Plätze in Anhängern zum Personentransport (Art. 196) und Plätze für Personal, das zum Lenken, Bremsen, Überwachen der Ladung oder zum Auf- und Abladen mitgeführt werden muss. Für Sitz- und Stehplätze gelten die Bestimmungen von Artikel 107 Absätze 1 und 2.

<sup>2</sup> Für Tank- und Siloaufbauten gilt Artikel 125.

<sup>695</sup> Fassung gemäss Ziff. I der V vom 2. Sept. 1998, in Kraft seit 1. Okt. 1998 (AS 1998 2352).

<sup>696</sup> Fassung des Satzes gemäss Ziff. I der V vom 2. Sept. 1998, in Kraft seit 1. Okt. 1998 (AS 1998 2352).

<sup>697</sup> Fassung gemäss Ziff. I der V vom 2. Sept. 1998, in Kraft seit 1. Okt. 1998 (AS 1998 2352).

<sup>698</sup> Fassung gemäss Ziff. I der V vom 21. Nov. 2018, in Kraft seit 1. Mai 2019 (AS 2019 253).

<sup>699</sup> Eingefügt durch Ziff. I der V vom 2. März 2012, in Kraft seit 1. Mai 2012 (AS 2012 1825).

<sup>700</sup> Fassung gemäss Ziff. I der V vom 28. März 2007, in Kraft seit 1. Juli 2007 (AS 2007 2109).

**Art. 191** Seitliche Schutzvorrichtungen, hinterer Unterfahrschutz

<sup>1</sup> Anhänger der Klassen O<sub>3</sub> und O<sub>4</sub> müssen mit einer seitlichen Schutzvorrichtung ausgerüstet sein, die der Verordnung (EG) Nr. 661/2009 oder dem UNECE-Reglement Nr. 73 entspricht.<sup>701</sup>

<sup>2</sup> Von Absatz 1 ausgenommen sind:

- a.<sup>702</sup> ...
- b. Langmaterialanhänger;
- c. ausziehbare Anhänger in ausgezogenem Zustand; die Anforderungen müssen nur in zusammengeschobenem Zustand eingehalten sein;
- d.<sup>703</sup> ...
- e. Anhänger, bei denen das Anbringen von seitlichen Schutzvorrichtungen aus technischen oder betrieblichen Gründen nicht möglich ist; bei solchen Fahrzeugen kann die Zulassungsbehörde im Einzelfall Ausnahmen gestatten;
- f. Militärfahrzeuge;
- g.<sup>704</sup> Anhänger an Motorwagen mit einer bauartbedingten Höchstgeschwindigkeit bis 30 km/h sowie land- und forstwirtschaftliche Anhänger.

<sup>3</sup> Anhänger der Klassen O<sub>1</sub>–O<sub>4</sub> müssen mit einem hinteren Unterfahrschutz ausgerüstet sein, der der Verordnung (EG) Nr. 661/2009 oder dem UNECE-Reglement Nr. 58 entspricht.<sup>705</sup>

<sup>4</sup> Von Absatz 3 ausgenommen sind:

- a.<sup>706</sup> Anhänger an Motorwagen mit einer bauartbedingten Höchstgeschwindigkeit bis 30 km/h sowie land- und forstwirtschaftliche Anhänger;
- b. Langmaterialanhänger;
- c. Anhänger, bei denen das Anbringen eines hinteren Unterfahrschutzes aus technischen oder betrieblichen Gründen nicht möglich ist; bei solchen Anhängern kann die Zulassungsbehörde im Einzelfall Ausnahmen gestatten;
- d. Militärfahrzeuge.

<sup>701</sup> Fassung gemäss Ziff. I der V vom 16. Nov. 2016, in Kraft seit 15. Jan. 2017 (AS 2016 5133).

<sup>702</sup> Aufgehoben durch Ziff. I der V vom 14. Okt. 2009, mit Wirkung seit 1. April 2010 (AS 2009 5705).

<sup>703</sup> Aufgehoben durch Ziff. I der V vom 16. Jan. 2008, mit Wirkung seit 1. Juli 2008 (AS 2008 355).

<sup>704</sup> Eingefügt durch Ziff. I der V vom 2. Sept. 1998, in Kraft seit 1. Okt. 1998 (AS 1998 2352).

<sup>705</sup> Fassung gemäss Ziff. I der V vom 16. Nov. 2016, in Kraft seit 15. Jan. 2017 (AS 2016 5133).

<sup>706</sup> Fassung gemäss Ziff. I der V vom 2. Sept. 1998, in Kraft seit 1. Okt. 1998 (AS 1998 2352).

## 6. Kapitel: Beleuchtung

### Art. 192 Obligatorische Beleuchtungsvorrichtungen

<sup>1</sup> An Anhängern müssen folgende Lichter und Rückstrahler fest angebracht sein:

- a.<sup>707</sup> nach vorn wirkend: zwei Rückstrahler an der Vorderseite des Fahrzeugs und, wenn die Fahrzeugbreite mehr als 1,60 m beträgt, zwei Standlichter;
- b. hinten: zwei Schlusslichter, zwei Bremslichter, eine Kontrollschildbeleuchtung, sofern ein Kontrollschild erforderlich ist, und zwei dreieckige Rückstrahler.<sup>708</sup>

<sup>2</sup> Anhänger mit einer Breite von über 2,10 m müssen mit zwei von vorne und zwei von hinten sichtbaren Markierlichtern versehen sein.<sup>709</sup>

<sup>3</sup> Bei Anhängern mit einer Länge von über 5,00 m sind je ein seitwärts wirkender, nicht dreieckiger Rückstrahler in zweckmässiger Anordnung erforderlich.

<sup>4</sup> Bei Anhängern mit einer Länge von über 7,00 m muss möglichst weit hinten je ein nach vorn wirkendes Markierlicht angebracht sein.

<sup>5</sup> Alternativ zu Absatz 4 ist die folgende Anordnung von seitwärts wirkenden Markierlichtern gestattet:

- a. je ein Markierlicht, das nicht weiter als 3,00 m vom vordersten Fahrzeugrand (einschliesslich Verbindungseinrichtung); und
- b. je ein Markierlicht, das nicht weiter als 1,00 m vom hintersten Fahrzeugrand entfernt ist.

<sup>6</sup> Hebebühnen, die in Arbeitsstellung mehr als 0,75 m über die Fahrzeugkontur hinausragen, müssen möglichst weit aussen mit mindestens zwei Warnblinklichtern (Art. 78 Abs. 2) versehen sein.<sup>710</sup>

### Art. 193 Fakultative Beleuchtungsvorrichtungen

<sup>1</sup> Erlaubt sind folgende zusätzliche Vorrichtungen:<sup>711</sup>

- a.<sup>712</sup> zwei Brems- und zwei Standlichter, wenn sie nicht vorgeschrieben sind, sowie zwei von vorne und zwei von hinten sichtbare Markierlichter sowie seitliche Markierlichter;
- b. ein oder zwei Rückfahrlichter;

<sup>707</sup> Fassung gemäss Ziff. I der V vom 6. Sept. 2000, in Kraft seit 15. Okt. 2000 (AS **2000** 2433).

<sup>708</sup> Fassung gemäss Ziff. I der V vom 2. Sept. 1998, in Kraft seit 1. Okt. 1998 (AS **1998** 2352).

<sup>709</sup> Fassung gemäss Ziff. I der V vom 6. Sept. 2000, in Kraft seit 15. Okt. 2000 (AS **2000** 2433).

<sup>710</sup> Eingefügt durch Ziff. I der V vom 2. März 2012, in Kraft seit 1. Mai 2012 (AS **2012** 1825).

<sup>711</sup> Fassung gemäss Ziff. I der V vom 16. Nov. 2016, in Kraft seit 15. Jan. 2017 (AS **2016** 5133).

<sup>712</sup> Fassung gemäss Ziff. I der V vom 6. Sept. 2000, in Kraft seit 15. Okt. 2000 (AS **2000** 2433).

- c. nach der Seite wirkende Rückstrahler sowie seitliche Markierlichter;
- d. eine Beleuchtung des Landeszeichens;
- e. eine Innenbeleuchtung für den Passagier- oder Laderaum, die nicht störend nach aussen wirkt;
- f. Warnblinklichter;
- g. an Anhängern zum Personentransport im Linienverkehr: beleuchtete Strecken- und Fahrzieltafeln;
- h. gelbe Gefahrenlichter (es gelten die Bedingungen von Art. 110 Abs. 3 Bst. b);
- i. ein oder zwei Nebelschlusslichter;
- k.<sup>713</sup> Warnblinklichter zur Kennzeichnung von Hebebühnen, heruntergeklappten Heckladen oder geöffneten Hecktüren (Art. 78 Abs. 2) sowie Warnblinklichter an Abstellstützen und dergleichen, die in Arbeitsstellung über die Fahrzeugkontur hinausragen;
- l. nicht dreieckige Rückstrahler hinten, sofern sie mit einer hinteren Beleuchtungsvorrichtung zusammengesetzt sind;
- m. Arbeitslichter, sofern mit dem Fahrzeug Arbeiten ausgeführt werden, die diese erfordern;
- n.<sup>714</sup> ein zusätzliches Bremslicht (Art. 75 Abs. 4) oder zwei zusätzliche, hoch angeordnete Bremslichter (Anhang 10 Ziff. 322 ist nicht anwendbar);
- o.<sup>715</sup> zwei zusätzliche, hoch angeordnete Richtungsblinker (Anhang 10 Ziff. 21 und 322 sind nicht anwendbar);
- p.<sup>716</sup> zwei zusätzliche, hoch angeordnete Schlusslichter, wenn keine entsprechenden Markierlichter vorhanden sind (Anhang 10 Ziff. 21 und 322 sind nicht anwendbar);
- q.<sup>717</sup> an Fahrzeugen der Klassen O mit einer Länge von mehr als 6 m: zu den vorhandenen Rückfahrlichtern ein oder zwei zusätzliche nach hinten oder um maximal 15° nach der Seite gerichtete Rückfahrlichter; diese dürfen nur bei eingeschaltetem Standlicht des Zugfahrzeugs zugeschaltet werden können;
- r.<sup>718</sup> an Anhängern im Linienverkehr: beleuchtete Strecken- und Fahrzieltafeln;

<sup>713</sup> Fassung gemäss Ziff. I der V vom 2. März 2012, in Kraft seit 1. Mai 2012 (AS **2012** 1825).

<sup>714</sup> Eingefügt durch Ziff. I der V vom 2. Sept. 1998 (AS **1998** 2352). Fassung gemäss Ziff. I der V vom 6. Sept. 2000, in Kraft seit 15. Okt. 2000 (AS **2000** 2433).

<sup>715</sup> Eingefügt durch Ziff. I der V vom 6. Sept. 2000, in Kraft seit 15. Okt. 2000 (AS **2000** 2433).

<sup>716</sup> Eingefügt durch Ziff. I der V vom 6. Sept. 2000, in Kraft seit 15. Okt. 2000 (AS **2000** 2433).

<sup>717</sup> Eingefügt durch Ziff. I der V vom 6. Sept. 2000 (AS **2000** 2433). Fassung gemäss Ziff. I der V vom 14. Okt. 2009, in Kraft seit 1. April 2010 (AS **2009** 5705).

<sup>718</sup> Eingefügt durch Ziff. I der V vom 14. Okt. 2009, in Kraft seit 1. April 2010 (AS **2009** 5705).

s.<sup>719</sup> je Seite möglichst weit aussen: ein oder zwei von vorn und hinten sichtbare, nicht blendende gelbe Lichter (Art. 31 Abs. 2 VRV<sup>720</sup>);

t.<sup>721</sup> an Anhängern der Polizei, des Zolls, der Feuerwehr, des Zivilschutzes und der Sanität sowie an Anhängern, die regelmässig für den Strassenunterhalt eingesetzt werden: beleuchtete oder selbstleuchtende Wechselanzeigetafeln.

<sup>2</sup> Die hinteren Rückstrahler von Anhängern können aus retroreflektierendem Belag bestehen und müssen ein gleichseitiges Dreieck mit nach oben gerichteter Spitze bilden. Die Seitenlänge beträgt mindestens 0,15 m und höchstens 0,20 m.<sup>722</sup>

<sup>3</sup> Alle weiteren, aussen am Fahrzeug angebrachten oder nach aussen gerichteten Beleuchtungsvorrichtungen sind untersagt.

#### **Art. 194**      Richtungsblinker

Anhänger müssen an der Rückseite mit zwei Richtungsblinkern versehen sein.

### **7. Kapitel: Weitere Anforderungen und Zusatzausrüstungen**

#### **Art. 195**

<sup>1</sup> Anhänger mit Anhängerkupplungen gelten bezüglich der hinteren Verbindungseinrichtung und der zulässigen Anhängelast als Zugfahrzeuge (Art. 91).<sup>723</sup>

<sup>1bis</sup> Bei Starrdeichselanhängern darf die Verbindungseinrichtung nicht aus einem Sattelzapfen und einer Sattelkupplung bestehen.<sup>724</sup>

<sup>2</sup> Starrdeichselanhänger mit mehr als 50 kg Stützlast bei gleichmässiger Belastung sowie Sattelanhänger müssen eine zweckmässige, verstellbare Abstellstütze haben, wenn sie nicht dauerhaft mit dem Zugfahrzeug verbunden sind. Wenn die Kupplung und die Verbindung der Leitungen von solchen Anhängern selbsttätig erfolgen, müssen sich Abstellstützen ebenfalls selbsttätig heben.<sup>725</sup>

<sup>3</sup> Bei einem Gesamtgewicht über 0,75 t ist mindestens ein Unterlegkeil (Art. 90 Abs. 3) erforderlich.<sup>726</sup>

<sup>719</sup> Eingefügt durch Ziff. I der V vom 29. Nov. 2013, in Kraft seit 1. Jan. 2014 (AS **2013** 4693).

<sup>720</sup> SR **741.11**

<sup>721</sup> Eingefügt durch Ziff. I der V vom 16. Nov. 2016, in Kraft seit 15. Jan. 2017 (AS **2016** 5133).

<sup>722</sup> Fassung gemäss Ziff. I der V vom 14. Okt. 2009, in Kraft seit 1. April 2010 (AS **2009** 5705).

<sup>723</sup> Fassung gemäss Ziff. I der V vom 21. Nov. 2018, in Kraft seit 1. Febr. 2019 (AS **2019** 253).

<sup>724</sup> Eingefügt durch Ziff. I der V vom 2. März 2012 (AS **2012** 1825). Fassung gemäss Ziff. I der V vom 21. Nov. 2018, in Kraft seit 1. Febr. 2019 (AS **2019** 253).

<sup>725</sup> Fassung gemäss Ziff. I der V vom 21. Nov. 2018, in Kraft seit 1. Febr. 2019 (AS **2019** 253).

<sup>726</sup> Fassung gemäss Ziff. I der V vom 2. Sept. 1998, in Kraft seit 1. Okt. 1998 (AS **1998** 2352).

<sup>4</sup> Die Geschwindigkeit kann soweit erforderlich beschränkt werden, wenn technische Eigenheiten des Anhängers dies erfordern.

<sup>5</sup> Für Anhänger mit einer beschränkten Höchstgeschwindigkeit und für Anhänger, die nur an Zugfahrzeugen mit beschränkter Höchstgeschwindigkeit mitgeführt werden, können die Erleichterungen der Artikel 118, 119 und 120 beansprucht werden.<sup>727</sup> Für die Kennzeichnung und die Eintragung der Höchstgeschwindigkeit bei Anhängern, deren Höchstgeschwindigkeit beschränkt ist, gilt Artikel 117 Absatz 2 sinngemäss.<sup>728</sup>

## 8. Kapitel: Besondere Bestimmungen für einzelne Anhängerarten

### 1. Abschnitt: Anhänger zum Personentransport

#### Art. 196

<sup>1</sup> Zur Personenbeförderung (Art. 68 Abs. 4 und 76 VRV) sind nur Sattelanhänger oder Normalanhänger zulässig.<sup>729</sup> Sie dürfen nicht breiter sein als das Zugfahrzeug.

<sup>2</sup> Folgende Bestimmungen sind anwendbar:

- a. Motorwagen: über Sitz- und Stehplätze (Art. 107 Abs. 1 und 2);
- b. Gesellschaftswagen und Kleinbusse: über den Innenraum (Art. 121 und 122) sowie über Türen, Notausstiege und zusätzliche Ausrüstung (Art. 123).

### 2. Abschnitt: Starre Anhänger

#### Art. 197

<sup>1</sup> Starre Anhänger an Personenwagen, Lieferwagen und Kleinbussen dürfen höchstens 1,50 m lang und nicht breiter sein als das Zugfahrzeug und ein Gesamtgewicht von höchstens 0,30 t aufweisen.

<sup>2</sup> Sie müssen an mindestens zwei gleich hohen Stellen mit starken Teilen des Zugfahrzeugs verbunden und gesichert sein. Eine zusätzliche Sicherheitsverbindung<sup>730</sup> nach Artikel 189 Absatz 5 ist nicht erforderlich.

<sup>3</sup> Die Achse muss nicht gefedert, aber das Rad bei Anhängern mit über 1,00 m Länge seitlich schwenkbar sein.

<sup>727</sup> Fassung des Satzes gemäss Ziff. I der V vom 6. Sept. 2000, in Kraft seit 15. Okt. 2000 (AS 2000 2433).

<sup>728</sup> Satz eingefügt durch Ziff. I der V vom 2. Sept. 1998, in Kraft seit 1. Okt. 1998 (AS 1998 2352).

<sup>729</sup> Fassung gemäss Ziff. I der V vom 21. Aug. 2002, in Kraft seit 1. Jan. 2003 (AS 2002 3218).

<sup>730</sup> Ausdruck gemäss Ziff. I der V vom 2. Sept. 1998, in Kraft seit 1. Okt. 1998 (AS 1998 2352). Diese Änd. ist im ganzen Erlass berücksichtigt.



<sup>4</sup> Stellbremse, Abstellstütze, Standlichter und vordere Rückstrahler sind nicht erforderlich.<sup>731</sup> Bremslichter und Richtungsblinker können fehlen, wenn diejenigen des Zugfahrzeugs durch den Anhänger und seine Ladung nicht verdeckt werden.

### **3. Abschnitt: Anhänger an Motorrädern, Leicht-, Klein- und dreirädrigen Motorfahrzeugen<sup>732</sup>**

#### **Art. 198**

<sup>1</sup> Bis zu einer Breite von 0,80 m genügt ein links angeordnetes Schlusslicht. Die hinteren Rückstrahler müssen nicht dreieckig sein.

<sup>2</sup> Anhänger an Kleinmotorrädern und Leichtmotorfahrzeugen benötigen keine Kontrollschildbeleuchtung.<sup>733</sup>

<sup>3</sup> Richtungsblinker sind nicht erforderlich, wenn das Zugfahrzeug nicht damit ausgerüstet ist und die Handzeichen des Führers oder der Führerin von hinten deutlich sichtbar sind.

<sup>4</sup> Die Verbindung zwischen Zugfahrzeug und Anhänger muss genügend stark sein und sich nicht von selbst lösen können. Eine zusätzliche Sicherheitsverbindung nach Artikel 189 Absatz 5 ist nicht erforderlich. Einradanhänger dürfen keine andere Seitenneigung einnehmen können als das Zugfahrzeug.

### **4. Abschnitt: Anhänger an Motoreinachsern**

#### **Art. 199**

<sup>1</sup> Das Gesamtgewicht der Anhänger an Motoreinachsern darf 500 Prozent des Leergewichts des Zugfahrzeugs erreichen, wenn der Zug mit voller Ladung in 12 Prozent Steigung anfahren kann.

<sup>2</sup> Die Anhänger müssen eine vom Fahrersitz aus bedienbare und feststellbare Bremse haben, mit der die Bremsverzögerung nach Anhang 7 erreicht und das Wegrollen des vollbeladenen Zuges in einer Steigung und einem Gefälle bis 12 Prozent verhindert werden kann. Anhänger mit einem Gesamtgewicht bis 0,15 t benötigen keine Bremse, wenn sie nur an einem Motoreinachsler verwendet werden, der den ganzen Zug mit der erforderlichen Wirkung bremsen kann.<sup>734</sup>

<sup>731</sup> Fassung des Satzes gemäss Ziff. I der V vom 6. Sept. 2000, in Kraft seit 15. Okt. 2000 (AS **2000** 2433).

<sup>732</sup> Fassung gemäss Ziff. I der V vom 21. Aug. 2002, in Kraft seit 1. Jan. 2003 (AS **2002** 3218).

<sup>733</sup> Fassung gemäss Ziff. I der V vom 6. Sept. 2000, in Kraft seit 15. Okt. 2000 (AS **2000** 2433).

<sup>734</sup> Fassung gemäss Ziff. I der V vom 2. März 2012, in Kraft seit 1. Mai 2012 (AS **2012** 1825).

<sup>3</sup> Die Anhänger brauchen kein Bremslicht.<sup>735</sup> Bis zu einer Breite von 1,00 m müssen sie nur ein Schlusslicht links tragen. Bei einer Breite von über 1,00 m müssen sie vorn mit zwei Markierlichtern ausgerüstet sein.

<sup>4</sup> Anhänger an Motoreinachsen sind ausgenommen von den Bestimmungen von Artikel 189 Absätze 4 und 5 über die selbsttätige Wirkung der Bremse und über die zusätzliche Sicherheitsverbindung.

## 5. Abschnitt: Arbeitsanhänger

### Art. 200      Kontrollschild

Kann das Kontrollschild nicht hinten, so muss es seitlich, nach Möglichkeit auf der rechten Seite, angebracht werden.

### Art. 201<sup>736</sup>      Bremsen

<sup>1</sup> Die Bremsanlagen von Arbeitsanhängern müssen Artikel 189 der vorliegenden Verordnung oder den technischen Anforderungen der Verordnung (EU) Nr. 167/2013 und der delegierten Verordnung (EU) 2015/68 entsprechen.

<sup>2</sup> Die Wirkung der Bremsanlage kann statt nach der delegierten Verordnung (EU) 2015/68 nach Anhang 7 überprüft werden.

<sup>3</sup> Für Sattelanhänger mit Bremsanlagen nach der Verordnung (EU) Nr. 167/2013 und der delegierten Verordnung (EU) 2015/68 gelten die Vorschriften für Starrdeichselanhänger. Für die Verbindungsleitungen zwischen Sattelschlepper und Sattelanhänger und für die Bremswirkung gelten die Anforderungen für Sattelanhänger nach Artikel 189 Absatz 1 der vorliegenden Verordnung. Auflaufbremsanlagen sind nicht zulässig.

### Art. 202<sup>737</sup>

### Art. 203      Sicherheitsverbindung<sup>738</sup>

<sup>1</sup> und <sup>2</sup> ...<sup>739</sup>

<sup>3</sup> Arbeitsanhänger an Zugfahrzeugen mit einer Höchstgeschwindigkeit bis 30 km/h benötigen keine Sicherheitsverbindung nach Artikel 189 Absatz 5.

<sup>735</sup> Fassung gemäss Ziff. I der V vom 2. Sept. 1998, in Kraft seit 1. Okt. 1998 (AS 1998 2352).

<sup>736</sup> Fassung gemäss Ziff. I der V vom 21. Nov. 2018, in Kraft seit 1. Mai 2019 (AS 2019 253).

<sup>737</sup> Aufgehoben durch Ziff. I der V vom 21. Nov. 2018, mit Wirkung seit 1. Mai 2019 (AS 2019 253).

<sup>738</sup> Fassung gemäss Ziff. I der V vom 21. Nov. 2018, in Kraft seit 1. Mai 2019 (AS 2019 253).

<sup>739</sup> Aufgehoben durch Ziff. I der V vom 21. Nov. 2018, mit Wirkung seit 1. Mai 2019 (AS 2019 253).

**Art. 204** Aufbau, Federung, Beleuchtung

<sup>1</sup> Arbeitsanhänger dürfen nur jene Ladeflächen aufweisen, die nach ihrer Zweckbestimmung erforderlich sind.

<sup>2</sup> Die Achsen müssen nicht gefedert sein. Radabdeckungen können fehlen, wenn sie aus technischen oder betrieblichen Gründen nicht angebracht werden können.

<sup>3</sup> Lichter und Richtungsblinker müssen nicht fest angebracht sein. Eine Kontrollschildbeleuchtung ist nicht erforderlich. Für Fahrten auf öffentlicher Strasse müssen tagsüber Bremslichter und Richtungsblinker angebracht werden, wenn diejenigen des Zugfahrzeugs nicht leicht gesehen werden können. Nachts und bei schlechter Witterung sind Lichter und Richtungsblinker anzubringen.<sup>740</sup>

<sup>4</sup> Bei Anhängern bis 2,50 m Länge und 1,20 m Breite sind die Lichter und Richtungsblinker nicht erforderlich, wenn diejenigen des Zugfahrzeugs nicht verdeckt werden.

**6. Abschnitt: Anhänger an Motor- und Arbeitskarren****Art. 205**

<sup>1</sup> Auf dem Herstellerschild (Art. 44 Abs. 3) muss neben den übrigen Angaben auch das Herstellungsjahr und das Garantiegewicht vermerkt sein.

<sup>2</sup> ...<sup>741</sup>

<sup>3</sup> Die Bremsanlage muss den technischen Anforderungen der Verordnung (EU) Nr. 167/2013 und der delegierten Verordnung (EU) 2015/68 entsprechen.<sup>742</sup>

<sup>4</sup> ...<sup>743</sup>

<sup>4bis</sup> ...<sup>744</sup>

<sup>5</sup> Sicherheitsverbindungen nach Artikel 189 Absatz 5 sind nicht erforderlich.

<sup>6</sup> ...<sup>745</sup>

<sup>740</sup> Fassung gemäss Ziff. I der V vom 16. Nov. 2016, in Kraft seit 15. Jan. 2017 (AS **2016** 5133).

<sup>741</sup> Aufgehoben durch Ziff. I der V vom 2. Sept. 1998, mit Wirkung seit 1. Okt. 1998 (AS **1998** 2352).

<sup>742</sup> Fassung gemäss Ziff. I der V vom 21. Nov. 2018, in Kraft seit 1. Mai 2019 (AS **2019** 253).

<sup>743</sup> Aufgehoben durch Ziff. I der V vom 21. Nov. 2018, mit Wirkung seit 1. Mai 2019 (AS **2019** 253).

<sup>744</sup> Eingefügt durch Ziff. I der V vom 2. März 2012 (AS **2012** 1825). Aufgehoben durch Ziff. I der V vom 21. Nov. 2018, mit Wirkung seit 1. Mai 2019 (AS **2019** 253).

<sup>745</sup> Aufgehoben durch Ziff. I der V vom 2. Sept. 1998, mit Wirkung seit 1. Okt. 1998 (AS **1998** 2352).

## 7. Abschnitt: Anhänger an Traktoren

### Art. 206

<sup>1</sup> Für Anhänger an Traktoren mit einer bauartbedingten Höchstgeschwindigkeit bis zu 30 km/h gilt Artikel 205.

<sup>2</sup> Anhänger an Traktoren mit einer bauartbedingten Höchstgeschwindigkeit über 30 km/h unterliegen den allgemeinen Bestimmungen für Anhänger. Vorbehalten bleibt Artikel 207 Absatz 5.<sup>746</sup>

## 8. Abschnitt: Land- und forstwirtschaftliche Anhänger<sup>747</sup>

### Art. 207 Allgemeines, Kennzeichnung

<sup>1</sup> Die Höchstgeschwindigkeit von land- und forstwirtschaftlichen Anhängern darf 40 km/h nicht übersteigen.<sup>748</sup>

<sup>2</sup> Auf dem Herstellerschild (Art. 44 Abs. 3) muss neben den übrigen Angaben auch das Herstellungsjahr vermerkt sein.<sup>749</sup>

<sup>3</sup> Die Immatrikulationspflicht von land- und forstwirtschaftlichen Anhängern richtet sich nach Artikel 72 Absatz 1 Buchstabe c VZV.

<sup>4</sup> Für Anhänger an land- und forstwirtschaftlichen Motoreinachsern gilt Artikel 199. Nicht erforderlich sind jedoch vordere Markierlichter.

<sup>5</sup> Anhänger, die alle Vorschriften für land- und forstwirtschaftliche Anhänger erfüllen, können mit entsprechend beschränkter Höchstgeschwindigkeit und entsprechender Kennzeichnung auch gewerblich zugelassen werden mit der Auflage, dass sie nur an Zugfahrzeugen mit einer Höchstgeschwindigkeit von maximal 45 km/h mitgeführt werden dürfen.<sup>750</sup>

<sup>6</sup> Anhänger mit einer Höchstgeschwindigkeit von mehr als 40 km/h, die der Verordnung (EU) Nr. 167/2013 entsprechen, werden als gewerbliche Anhänger zugelassen.<sup>751</sup>

<sup>746</sup> Satz eingefügt durch Ziff. I der V vom 6. Sept. 2000, in Kraft seit 15. Okt. 2000 (AS 2000 2433).

<sup>747</sup> Fassung gemäss Ziff. I der V vom 21. Nov. 2018, in Kraft seit 1. Febr. 2019 (AS 2019 253).

<sup>748</sup> Fassung gemäss Ziff. I der V vom 21. Nov. 2018, in Kraft seit 1. Febr. 2019 (AS 2019 253).

<sup>749</sup> Fassung gemäss Ziff. I der V vom 6. Sept. 2000, in Kraft seit 15. Okt. 2000 (AS 2000 2433).

<sup>750</sup> Eingefügt durch Ziff. I der V vom 6. Sept. 2000, in Kraft seit 15. Okt. 2000 (AS 2000 2433).

<sup>751</sup> Eingefügt durch Ziff. I der V vom 10. Juni 2005 (AS 2005 4111). Fassung gemäss Ziff. I der V vom 21. Nov. 2018, in Kraft seit 1. Febr. 2019 (AS 2019 253).

**Art. 208** Bremsen, Federung und Sicherheitsverbindung

<sup>1</sup> Die Bremsanlagen und die Sicherheitsverbindungen von land- und forstwirtschaftlichen Anhängern mit einer Höchstgeschwindigkeit bis 30 km/h müssen den technischen Anforderungen der Verordnung (EU) Nr. 167/2013 und der delegierten Verordnung (EU) 2015/68 entsprechen. Sicherheitsverbindungen nach Artikel 189 Absatz 5 sind nicht erforderlich.<sup>752</sup>

<sup>1bis</sup> Die Bremsanlagen und die Sicherheitsverbindungen von land- und forstwirtschaftlichen Anhängern mit einer Höchstgeschwindigkeit von über 30 km/h müssen der Verordnung (EU) Nr. 167/2013 und der delegierten Verordnung (EU) 2015/68 entsprechen.<sup>753</sup>

<sup>2</sup> Bei land- und forstwirtschaftlichen Arbeitsanhängern dürfen fehlen:

- a. die Feststellbremse und die Sicherheitsverbindung, wenn die Anhänger wegen ihrer Bauart in einer Steigung und einem Gefälle bis 12 Prozent nicht wegrollen können;
- b. die Feststellbremse, wenn die Anhänger mit den mitgeführten Unterlegkeilen gleich wirksam gesichert werden können.<sup>754</sup>

<sup>3</sup> Die Achsen der land- und forstwirtschaftlichen Anhänger müssen nicht gefedert sein.

**Art. 209** Beleuchtung, Erleichterungen <sup>755</sup>

<sup>1</sup> Für Beleuchtung und Richtungsblinker von land- und forstwirtschaftlichen Anhängern gelten die Artikel 192–194. Für Beleuchtung und Richtungsblinker von land- und forstwirtschaftlichen Arbeitsanhängern gilt zusätzlich Artikel 204 Absätze 3 und 4.<sup>756</sup>

<sup>2</sup> Standlichter und Kontrollschildbeleuchtung sind nicht erforderlich.<sup>757</sup> Retroreflektierende Beläge mit einer Fläche von mindestens 100 cm<sup>2</sup> können anstelle des vorderen Rückstrahlers verwendet werden.

<sup>3</sup> ...<sup>758</sup>

<sup>4</sup> ...<sup>759</sup>

<sup>752</sup> Fassung gemäss Ziff. I der V vom 21. Nov. 2018, in Kraft seit 1. Mai 2019 (AS **2019** 253).

<sup>753</sup> Eingefügt durch Ziff. I der V vom 2. Sept. 1998 (AS **1998** 2352). Fassung gemäss Ziff. I der V vom 21. Nov. 2018, in Kraft seit 1. Mai 2019 (AS **2019** 253).

<sup>754</sup> Fassung gemäss Ziff. I der V vom 28. März 2007, in Kraft seit 1. Juli 2007 (AS **2007** 2109).

<sup>755</sup> Fassung gemäss Ziff. I der V vom 21. Nov. 2018, in Kraft seit 1. Mai 2019 (AS **2019** 253).

<sup>756</sup> Fassung gemäss Ziff. I der V vom 14. Okt. 2009, in Kraft seit 1. April 2010 (AS **2009** 5705).

<sup>757</sup> Fassung gemäss Ziff. I der V vom 2. Sept. 1998, in Kraft seit 1. Okt. 1998 (AS **1998** 2352).

<sup>758</sup> Aufgehoben durch Ziff. I der V vom 14. Okt. 2009, mit Wirkung seit 1. April 2010 (AS **2009** 5705).

<sup>759</sup> Aufgehoben durch Ziff. I der V vom 21. Nov. 2018, mit Wirkung seit 1. Mai 2019 (AS **2019** 253).

5 ...<sup>760</sup>

<sup>6</sup> Für land- und forstwirtschaftliche Anhänger mit einer Höchstgeschwindigkeit von 40 km/h gelten zusätzlich die Erleichterungen von Artikel 119 Buchstaben d, g und q.<sup>761</sup>

## 9. Abschnitt: Anhänger an Fahrrädern und Motorfahrrädern

### Art. 210

<sup>1</sup> Anhänger an Fahrrädern und Motorfahrrädern müssen nur Artikel 68 VRV<sup>762</sup> und den nachstehenden Vorschriften entsprechen.<sup>763</sup>

<sup>2</sup> An der Vorder- und an der Rückseite muss rechts und links möglichst weit aussen ein nicht dreieckiger Rückstrahler fest angebracht sein. Richtungsblinker sind nur zulässig, wenn das Zugfahrzeug damit ausgerüstet ist. Wird das hintere Licht des Fahrrades durch den Anhänger oder seine Ladung verdeckt, so muss der Anhänger in der Nacht hinten ein rotes oder gelbes Licht tragen.

<sup>3</sup> Die Anhängerrachse muss hinter der Mitte der Ladefläche liegen.

<sup>4</sup> Anhänger sind mit einer betriebssicheren Kupplung am Zugfahrzeug schwenkbar zu befestigen.

<sup>5</sup> Nachlaufteile gelten als Anhänger. Nachlaufteile sind:

- a. schwenkbar angekuppelte Rahmenkonstruktionen mit einem oder zwei Rädern, die mit Pedalen, Sitzgelegenheit und einer Festhalteinrichtung ausgerüstet sind;
- b. für Kinder vorgesehene Fahrräder, die mit angehobenem oder demontiertem Vorderrad mittels einer betriebssicheren Verbindungseinrichtung am Zugfahrzeug angehängt sind; oder
- c.<sup>764</sup> Rollstühle, die mittels einer betriebssicheren Verbindungseinrichtung am Zugfahrzeug angehängt sind.<sup>765</sup>

<sup>760</sup> Aufgehoben durch Ziff. I der V vom 2. März 2012, mit Wirkung seit 1. Mai 2012 (AS 2012 1825).

<sup>761</sup> Eingefügt durch Ziff. I der V vom 6. Sept. 2000, in Kraft seit 15. Okt. 2000 (AS 2000 2433).

<sup>762</sup> SR 741.11

<sup>763</sup> Fassung gemäss Ziff. I der V vom 24. Juni 2015, in Kraft seit 1. Jan. 2016 (AS 2015 2473).

<sup>764</sup> Fassung gemäss Ziff. I der V vom 28. März 2007, in Kraft seit 1. Juli 2007 (AS 2007 2109).

<sup>765</sup> Eingefügt durch Ziff. I der V vom 17. Aug. 2005, in Kraft seit 1. März 2006 (AS 2005 4515).

## 10. Abschnitt:<sup>766</sup> Schlittenanhänger

### Art. 210a

<sup>1</sup> Schlittenanhänger müssen nur den nachstehenden Vorschriften entsprechen.

<sup>2</sup> An der Vorderseite muss rechts und links möglichst weit aussen je ein runder weisser, an der Hinterseite je ein dreieckiger roter Rückstrahler fest angebracht sein. Wird das hintere Licht des Zugfahrzeugs durch den Anhänger oder seine Ladung verdeckt, so muss der Anhänger nachts und bei schlechter Witterung mindestens ein von vorn und hinten sichtbares, nicht blendendes, gelbes Licht auf der Seite des Verkehrs tragen.

<sup>3</sup> Bei einem Garantiegewicht von mehr als 0,15 t müssen Vorrichtungen vorhanden sein, die das Bremsen ermöglichen, wie Kretzer oder Kritzketten.

## 7. Titel: Übrige motorlose Fahrzeuge

### 1. Kapitel: Tierfuhrwerke, Handwagen, Stosskarren und Handschlitten<sup>767</sup>

#### Art. 211 ...<sup>768</sup>

<sup>1</sup> Tierfuhrwerke, Handwagen, Stosskarren und Handschlitten müssen nur den nachfolgenden Bestimmungen entsprechen.

<sup>2</sup> Tierfuhrwerke und Handwagen mit einem Garantiegewicht von mehr als 0,15 t müssen eine wirksame, abstufbare Feststellbremse haben, die das Fahrzeug in einer Steigung und einem Gefälle bis 12 Prozent am Wegrollen hindern kann. Schlitten müssen mit gleich wirksamen Kretzern, Kritzketten oder ähnlichen Vorrichtungen versehen sein.<sup>769</sup>

<sup>3</sup> Tierfuhrwerke und Handwagen, ausgenommen kleine Stosskarren, müssen auf beiden Seiten möglichst weit aussen vorn je einen weissen, hinten je einen roten Rückstrahler tragen. Die Rückstrahler der Tierfuhrwerke sind gleich wie die der land- und forstwirtschaftlichen Anhänger, diejenigen der Handwagen dürfen nicht dreieckig sein und müssen eine Fläche von 20 cm<sup>2</sup> aufweisen. Bei Fahrzeugen mit einer Breite bis 1,00 m genügt ein Rückstrahler hinten links oder in der Mitte. Bei Tierfuhrwerken und mehr als 1,00 m breiten Handwagen und Stosskarren richtet sich die Beleuchtung nach Artikel 120a Buchstabe a.<sup>770</sup>

<sup>766</sup> Eingefügt durch Ziff. I der V vom 21. Nov. 2018, in Kraft seit 1. Febr. 2019 (AS 2019 253).

<sup>767</sup> Fassung gemäss Ziff. I der V vom 21. Nov. 2018, in Kraft seit 1. Febr. 2019 (AS 2019 253).

<sup>768</sup> Aufgehoben durch Ziff. I der V vom 21. Nov. 2018, mit Wirkung seit 1. Febr. 2019 (AS 2019 253).

<sup>769</sup> Fassung gemäss Ziff. I der V vom 2. März 2012, in Kraft seit 1. Mai 2012 (AS 2012 1825).

<sup>770</sup> Fassung gemäss Ziff. I der V vom 29. Nov. 2013, in Kraft seit 1. Jan. 2014 (AS 2013 4693).

<sup>4</sup> Im Übrigen gilt das kantonale Recht.

## Art. 212<sup>771</sup>

## 2. Kapitel: Fahrräder

### Art. 213 Allgemeines, Abmessungen, Kennzeichnung<sup>772</sup>

<sup>1</sup> Fahrräder müssen den Bestimmungen der Artikel 213–218 entsprechen.<sup>773</sup>

<sup>1</sup>bis Fahrräder dürfen höchstens 1,00 m breit sein; beim Transport von Behinderten höchstens 1,30 m.<sup>774</sup>

<sup>1</sup>ter ...<sup>775</sup>

<sup>2</sup> Beim Inverkehrbringen muss am Rahmen serienmässig hergestellter Fahrräder eine leicht feststellbare, individuelle Nummer eingeschlagen und der Name des Herstellers oder der Herstellerin oder eine Marke unverwischbar aufgetragen sein.<sup>776</sup>

<sup>3</sup>...<sup>777</sup>

### Art. 214 Räder, Bremsen

<sup>1</sup> Die Räder müssen geeignete Luftreifen oder andere, etwa gleich elastische Reifen haben; das Gewebe darf nicht sichtbar sein.<sup>778</sup>

<sup>2</sup> Fahrräder müssen mit zwei kräftigen Bremsen versehen sein, von denen die eine auf das Vorder- und die andere auf das Hinterrad wirkt.

<sup>3</sup> Bei mehrspurigen Fahrrädern müssen die Räder einer Achse gleichzeitig und gleichmässig gebremst werden, ausser wenn jedes Rad der Achse über eine eigene Betätigungsvorrichtung verfügt und allein die für beide Bremsen zusammen vorgeschriebene Bremswirkung spurtreu erbringt. In diesem Fall ist eine Bremse an der zweiten Achse nicht erforderlich. Eine Bremse muss feststellbar sein und das vollbe-

<sup>771</sup> Aufgehoben durch Ziff. I der V vom 21. Nov. 2018, mit Wirkung seit 1. Febr. 2019 (AS 2019 253).

<sup>772</sup> Fassung gemäss Ziff. I der V vom 2. Sept. 1998, in Kraft seit 1. Okt. 1998 (AS 1998 2352).

<sup>773</sup> Fassung gemäss Ziff. I der V vom 14. Okt. 2009, in Kraft seit 1. April 2010 (AS 2009 5705).

<sup>774</sup> Eingefügt durch Ziff. I der V vom 14. Okt. 2009, in Kraft seit 1. April 2010 (AS 2009 5705).

<sup>775</sup> Eingefügt durch Ziff. I der V vom 14. Okt. 2009 (AS 2009 5705). Aufgehoben durch Ziff. I der V vom 16. Nov. 2016, mit Wirkung seit 15. Jan. 2017 (AS 2016 5133).

<sup>776</sup> Fassung gemäss Ziff. I der V vom 16. Nov. 2016, in Kraft seit 15. Jan. 2017 (AS 2016 5133).

<sup>777</sup> Aufgehoben durch Ziff. I der V vom 12. Okt. 2011, mit Wirkung seit 1. Jan. 2012 (AS 2011 4939).

<sup>778</sup> Fassung gemäss Ziff. I der V vom 10. Juni 2005, in Kraft seit 1. Okt. 2005 (AS 2005 4111).



ladene Fahrzeug in einer Steigung und einem Gefälle bis 12 Prozent am Wegrollen hindern.<sup>779</sup>

<sup>4</sup> Die Wirkung der Bremsanlage sowie das Prüfverfahren richten sich nach Anhang 7.

#### **Art. 215**      Rahmen, Aufschriften, Plätze<sup>780</sup>

<sup>1</sup> Rahmen, Lenkstange, Gabeln und Räder müssen genügend stark gebaut sein.<sup>781</sup>

<sup>1bis</sup> Aufschriften und Bemalungen dürfen die Aufmerksamkeit anderer Strassenbenützer und -benützerinnen nicht übermässig ablenken. Sie dürfen weder selbstleuchtend noch beleuchtet sein.<sup>782</sup>

<sup>2</sup> Auf Fahrrädern sind nur so viele Plätze erlaubt, wie Pedalpaare oder gleichwertige mechanische Antriebseinheiten vorhanden sind. Davon ausgenommen sind speziell eingerichtete Fahrräder mit maximal zwei geschützten Sitzplätzen für Kinder oder mit einem Platz für eine behinderte Person.<sup>783</sup>

#### **Art. 216**<sup>784</sup>      Beleuchtung

<sup>1</sup> Fahrräder müssen, wenn eine Beleuchtung erforderlich ist (Art. 41 SVG; Art. 30 und 39 VRV<sup>785</sup>), mindestens mit einem nach vorn weiss und einem nach hinten rot leuchtenden, ruhenden Licht ausgerüstet sein. Diese Lichter müssen nachts bei guter Witterung auf 100 m sichtbar sein. Sie können fest angebracht oder abnehmbar sein.<sup>786</sup>

<sup>2</sup> Die Lichter an Fahrrädern dürfen nicht blenden.

<sup>3</sup> Für die Farben zusätzlicher Lichter gilt Anhang 10.

<sup>4</sup> Richtungsblinker sind zulässig. Sie müssen gelb (Anhang 10 Ziff. 111) und paarweise symmetrisch angebracht sein. Sie müssen klar als Richtungsanzeige erkennbar sein und dürfen nicht blenden. Sind Richtungsblinker angebracht, so sind andere blinkende Lichter nicht zulässig.<sup>787</sup>

<sup>779</sup> Fassung gemäss Ziff. I der V vom 2. März 2012, in Kraft seit 1. Mai 2012 (AS 2012 1825).

<sup>780</sup> Fassung gemäss Ziff. I der V vom 16. Nov. 2016, in Kraft seit 15. Jan. 2017 (AS 2016 5133).

<sup>781</sup> Fassung gemäss Ziff. I der V vom 10. Juni 2005, in Kraft seit 1. Okt. 2005 (AS 2005 4111).

<sup>782</sup> Eingefügt durch Ziff. I der V vom 2. März 2012, in Kraft seit 1. Mai 2012 (AS 2012 1825).

<sup>783</sup> Fassung gemäss Ziff. I der V vom 16. Nov. 2016, in Kraft seit 15. Jan. 2017 (AS 2016 5133).

<sup>784</sup> Fassung gemäss Ziff. I der V vom 10. Juni 2005, in Kraft seit 1. Okt. 2005 (AS 2005 4111).

<sup>785</sup> SR 741.11

<sup>786</sup> Fassung gemäss Ziff. I der V vom 29. Nov. 2013, in Kraft seit 1. Jan. 2014 (AS 2013 4693).

<sup>787</sup> Eingefügt durch Ziff. I der V vom 28. März 2007 (AS 2007 2109). Fassung gemäss Ziff. I der V vom 16. Nov. 2016, in Kraft seit 15. Jan. 2017 (AS 2016 5133).

**Art. 217** Rückstrahler

<sup>1</sup> An Fahrrädern müssen mindestens ein nach vorn und ein nach hinten gerichteter Rückstrahler mit einer Leuchtfläche von mindestens 10 cm<sup>2</sup> fest angebracht sein. Die Rückstrahler müssen nachts bei guter Witterung auf 100 m im Scheine eines Motorfahrzeug-Fernlichts sichtbar werden.<sup>788</sup>

<sup>2</sup> Mehrspurige Fahrräder sind auf jeder Seite an den äussersten Stellen mit einem solchen Rückstrahler nach vorn und nach hinten zu versehen.

<sup>3</sup> Für die Farben der Rückstrahler gilt Anhang 10.<sup>789</sup>

<sup>4</sup> Pedale müssen vorn und hinten Rückstrahler tragen. Ausgenommen sind Rennpedale, Sicherheitspedale und dergleichen.<sup>790</sup>

<sup>5</sup> Anstelle der Rückstrahler können andere retroreflektierende Vorrichtungen verwendet werden, wenn sie in der Wirkung den Anforderungen an Rückstrahler nach Absatz 1 entsprechen.

**Art. 218**<sup>791</sup>**4. Teil: Straf- und Schlussbestimmungen****1. Kapitel: Strafbestimmungen****Art. 219**

<sup>1</sup> Ein Fahrzeug gilt als nicht vorschriftsgemäss, und Artikel 93 Absatz 2 SVG ist anwendbar, wenn:<sup>792</sup>

- a. dauernd, zeitweilig oder für bestimmte Fälle vorgeschriebene Teile fehlen oder den Vorschriften nicht entsprechen;
- b. dauernd oder zeitweilig untersagte Teile vorhanden sind;
- c. bewilligungspflichtige Teile ohne Bewilligung angebracht sind;
- d. es unberechtigterweise oder unzulässige Spikesreifen aufweist;
- e. es nur teilweise mit Spikesreifen ausgerüstet ist, obwohl es eine Höchstgeschwindigkeit von mehr als 30 km/h aufweist;
- f. es das für Spikesreifen erforderliche Höchstgeschwindigkeitszeichen nicht trägt;

<sup>788</sup> Fassung gemäss Ziff. I der V vom 10. Juni 2005, in Kraft seit 1. Okt. 2005 (AS 2005 4111).

<sup>789</sup> Fassung gemäss Ziff. I der V vom 10. Juni 2005, in Kraft seit 1. Okt. 2005 (AS 2005 4111).

<sup>790</sup> Fassung gemäss Ziff. I der V vom 16. Nov. 2016, in Kraft seit 15. Jan. 2017 (AS 2016 5133).

<sup>791</sup> Aufgehoben durch Ziff. I der V vom 16. Nov. 2016, mit Wirkung seit 15. Jan. 2017 (AS 2016 5133).

<sup>792</sup> Fassung gemäss Ziff. I der V vom 16. Nov. 2016, in Kraft seit 15. Jan. 2017 (AS 2016 5133).

- g. es nicht mit Spikesreifen ausgerüstet ist und dennoch eine dafür vorgesehene, jedoch nicht durchgestrichene Geschwindigkeitstafel trägt.

<sup>2</sup> Es wird, sofern keine strengere Strafdrohung anwendbar ist, mit Busse bestraft, wer:<sup>793</sup>

- a. an einem Fahrzeug unerlaubte Änderungen vornimmt, dazu Gehilfenschaft leistet oder anstiftet;
- b. vorgeschriebene Angaben zur Identifikation auslöscht oder verfälscht, insbesondere betreffend die Fahrgestellnummer, die Motorenkennzeichen oder die Aufschriften auf Anhänger- und Sattelkupplungen;
- c. die in der Verordnung vorgesehenen Nachweise für Motorfahräder oder Plomben fälscht oder ein gefälschtes Zeichen dieser Art an ein Fahrzeug anbringt;
- d. ein Zeichen dieser Art ohne Ermächtigung oder bei fehlenden Voraussetzungen anbringt;
- e. Fahrzeugteile, die offensichtlich zu unerlaubten Fahrzeugänderungen dienen oder vom ASTRA ausdrücklich verboten wurden, oder aufgummierte Reifen ohne die erforderlichen Angaben in den Handel bringt;
- f. als Fahrzeughalter oder -halterin meldepflichtige Änderungen nicht meldet;
- g.<sup>794</sup> Teile der Fahrzeugelektronik, die das Abgas-, Geräusch- oder Leistungsverhalten beeinflussen und nicht der für den Fahrzeugtyp genehmigten Ausführung entsprechen (Anhang 1 Ziff. 2.3 TGV<sup>795</sup>), vertreibt, ohne dass dafür eine Typengenehmigung vorliegt, oder wer solche Teile öffentlich anbietet, ohne dass eine Anmeldung zur Typengenehmigung vorliegt;
- h.<sup>796</sup> Änderungen an der Fahrzeugelektronik, die das Abgas-, Geräusch- oder Leistungsverhalten beeinflussen, vornimmt oder dazu Gehilfenschaft leistet, ohne dass dafür beziehungsweise für die verwendeten Teile eine Typengenehmigung vorliegt, oder wer solche Änderungen öffentlich anbietet, ohne dass eine Anmeldung zur Typengenehmigung vorliegt.

<sup>3</sup> Der gleichen Strafdrohung unterstehen die zur Selbstabnahme ermächtigten Personen, wenn sie:

- a. Fahrzeuge mangelhaft ausliefern;
- b. geänderte Fahrzeuge nicht zur amtlichen Prüfung melden;
- c. im Prüfbericht vorsätzlich unrichtige Angaben eintragen.

<sup>4</sup> Für Widerhandlungen in Geschäftsbetrieben durch Beauftragte und dergleichen sind die Artikel 6 und 7 VStrR anwendbar.

<sup>793</sup> Fassung gemäss Ziff. I der V vom 28. März 2007, in Kraft seit 1. Juli 2007 (AS **2007** 2109).

<sup>794</sup> Eingefügt durch Ziff. I der V vom 14. Okt. 2009 (AS **2009** 5705). Fassung gemäss Ziff. I der V vom 21. Nov. 2018, in Kraft seit 1. Febr. 2019 (AS **2019** 253).

<sup>795</sup> SR **741.511**

<sup>796</sup> Eingefügt durch Ziff. I der V vom 14. Okt. 2009 (AS **2009** 5705). Fassung gemäss Ziff. I der V vom 21. Nov. 2018, in Kraft seit 1. Febr. 2019 (AS **2019** 253).

## 2. Kapitel: Schlussbestimmungen

### Art. 220 Vollzug

<sup>1</sup> Das UVEK erlässt für die Durchführung dieser Verordnung Weisungen und regelt Einzelheiten, insbesondere betreffend:

- a. die Anerkennung von internationalen und ausländischen Genehmigungen;
- b.<sup>797</sup> die Abgaswartung (Durchführung der Abgaswartung, die zu wartenden Fahrzeugteile, die anzuwendenden Prüf- und Messmethoden, die anerkannten OBD-Systeme, die erforderlichen Messgeräte), das Abgaswartungsdokument (Inhalt, Form, Abgabe und Ausfüllen), den Kleber (Abgabe und Anbringen), die Sollwerte und Messbedingungen für Fahrzeuge, von denen die Angaben des Herstellers oder der Herstellerin fehlen, und die Einzelheiten der Abgas-Nachkontrolle;
- c.<sup>798</sup> die Anerkennung von gleichwertigen Messmethoden zur Bestimmung der Motorleistung (Art. 46 Abs. 1–3);
- d. die Anforderungen an Fahrzeuge mit Gasantrieb;
- e.<sup>799</sup> die Karosserie- und Aufbaugestaltung sowie die Anforderungen an Anbauteile;
- f. die Verwendungsdauer von Spikesreifen;
- g. die Anforderungen an Schneeketten und Gleitschutzvorrichtungen;
- h.–i.<sup>800</sup> ...

<sup>1bis</sup> Das EFD regelt die Einzelheiten betreffend die Anforderungen an und die Kontrolle von Werkstätten, die Geschwindigkeitsbegrenzungseinrichtungen oder Fahrtsschreiber einbauen, prüfen und reparieren.<sup>801</sup>

<sup>2</sup> Das ASTRA kann in besonderen Fällen Ausnahmen von einzelnen Bestimmungen gestatten, wenn deren Zweck (Art. 8 Abs. 2 und 3 SVG) gewahrt bleibt.

<sup>3</sup> Das ASTRA kann verfügen, dass nicht der Typengenehmigung unterliegende Fahrzeugteile und Ausrüstungsgegenstände, die den Vorschriften widersprechen, und solche, die nur oder hauptsächlich zu unzulässigen Änderungen an Fahrzeugen dienen, nicht auf den Markt gebracht werden dürfen.

<sup>797</sup> Fassung gemäss Ziff. I der V vom 21. Aug. 2002, in Kraft seit 1. Jan. 2003 (AS **2002** 3218).

<sup>798</sup> Fassung gemäss Ziff. I der V vom 21. Jan. 2015, in Kraft seit 1. April 2015 (AS **2015** 465).

<sup>799</sup> Fassung gemäss Ziff. I der V vom 16. Jan. 2008, in Kraft seit 1. Juli 2008 (AS **2008** 355).

<sup>800</sup> Aufgehoben durch Ziff. I der V vom 28. März 2007, mit Wirkung seit 1. Juli 2007 (AS **2007** 2109).

<sup>801</sup> Eingefügt durch Ziff. I der V vom 29. März 2006 (AS **2006** 1677). Fassung gemäss Ziff. I der V vom 28. März 2007, in Kraft seit 1. Juli 2007 (AS **2007** 2109).

**Art. 221** Zulassungsbehörde

<sup>1</sup> Die Zulassungsbehörde kann für Gesellschaftswagen, die ausschliesslich im fahrplanmässigen Verkehr konzessionierter Transportunternehmungen eingesetzt werden, Ausnahmen hinsichtlich Abmessungen, Gewichte und Kreisfahrtbedingungen bewilligen (Art. 76 VRV).<sup>802</sup>

<sup>2</sup> Die Zulassungsbehörde kann Fahrzeuge, die nur im werkinternen Verkehr auf öffentlichen Strassen (Art. 33 VVV) verwendet werden, von den Erfordernissen dieser Verordnung befreien, wenn die Sicherheit gewahrt bleibt und Dritte nicht belästigt werden.

<sup>3</sup> Die Zulassungsbehörde stellt dieser Verordnung zuwiderlaufende Fahrzeuge, Fahrzeugteile oder Ausrüstungsgegenstände sicher, soweit dies zur Verhinderung einer unerlaubten Weiterverwendung erforderlich ist.

<sup>4</sup> Kann der Gegenstand nicht in vorschriftsgemässen Zustand gebracht werden, verfügt die Zulassungsbehörde dessen Vernichtung. Die entstandenen Aufwendungen werden dem Halter oder der Halterin belastet.

**Art. 222** Übergangsbestimmungen

<sup>1</sup> Fahrzeuge können ab 1. Juli 1995 auf der Grundlage dieser Verordnung typengenehmigt werden.

<sup>2</sup> Die schon im Verkehr stehenden Fahrzeuge müssen den Anforderungen des bisherigen Rechts genügen. Die durch diese Verordnung eingeführten Erleichterungen kommen ihnen zugute, wenn die damit allenfalls verbundenen Bedingungen und Auflagen eingehalten sind.

<sup>3</sup> Fahrzeuge, die den Anforderungen dieser Verordnung nicht entsprechen, dürfen noch bis 30. September 1996 nach bisherigem Recht typengenehmigt werden. Zulassen werden können altrechtliche Fahrzeuge, wenn sie bis spätestens am 30. September 1997 eingeführt oder in der Schweiz hergestellt worden sind. Vorbehalten bleiben die abweichenden Übergangsbestimmungen der Absätze 4–12.

<sup>4</sup> Die Bestimmungen des Artikels 60 Absätze 3 und 5 über die Angaben auf nachgerillten und aufgummierten Reifen gelten für alle damit ausgerüsteten Fahrzeuge ab 1. Januar 1999.

<sup>5</sup> Die Bestimmungen des Artikels 67 und des Anhangs 8 über Fahrzeuggestaltung und gefährliche Fahrzeugteile gelten für:

- a. Fahrzeuge, die ab dem 1. Oktober 1995 neu in Verkehr gesetzt werden;
- b. alle übrigen Fahrzeuge ab dem 1. April 1996.

<sup>6</sup> Die Bestimmungen des Artikels 95 Absatz 2 über die zulässigen Achslasten von Motorwagen gelten für Fahrzeuge, die ab dem 1. Oktober 1997 erstmals in Verkehr gesetzt werden.

<sup>802</sup> Fassung gemäss Ziff. II 2 der V vom 22. Okt. 1997, in Kraft seit 1. Nov. 1997 (AS 1997 2404).

<sup>7</sup> Die Bestimmungen des Artikels 97 Absatz 4 über die Ermittlung des Treibstoffverbrauches gelten für:

- a. Fahrzeuge der Klasse M<sub>1</sub>, die mit einer EG-Gesamtgenehmigung ausgestattet sind und ab dem 1. Januar 1996 neu typengenehmigt werden;
- b. alle Fahrzeuge der Klasse M<sub>1</sub>, die ab dem 1. Oktober 1997 neu typengenehmigt werden.

<sup>8</sup> Die Bestimmungen des Artikels 99 über Geschwindigkeitsbegrenzungseinrichtungen gelten für:

- a. Fahrzeuge, die ab 1. Januar 1996 neu in Verkehr gesetzt werden;
- b. Fahrzeuge, die zwischen dem 1. Januar 1988 und dem 31. Dezember 1995 neu in Verkehr gesetzt worden sind, ab 1. Januar 1998.

<sup>9</sup> Die Bestimmungen des Artikels 100 über den Fahrtschreiber gelten für:

- a. Fahrzeuge nach Artikel 100 Absatz 1 Buchstabe a, die ab 1. Oktober 1995 neu in Verkehr gesetzt werden und deren Führer oder Führerinnen der ARV 1 unterstehen;
- b. Fahrzeuge, deren Führer oder Führerinnen nach Artikel 3 Absatz 1 Buchstabe a oder b in Verbindung mit Artikel 4 Absatz 2 Buchstabe a oder b ARV 1 nur bei internationalen Transporten der ARV 1 unterstehen, bei solchen Transporten ab dem 1. Oktober 1998;
- c. alle übrigen Fahrzeuge nach Artikel 100 Absatz 1 Buchstabe a ab 1. Oktober 1998. Das ASTRA bestimmt, welche bisherigen Fahrtschreiber den Anforderungen der ARV 1 genügen und weiterverwendet werden dürfen. Für Fahrzeuge, deren Führer oder Führerinnen der ARV 2 unterstehen und die bis am 30. September 1998 in Verkehr gesetzt werden, genügt ein Fahrtschreiber nach bisherigem Recht;
- d. Fahrzeuge nach Artikel 100 Absatz 1 Buchstabe b, die ab 1. Oktober 1998 neu in Verkehr gesetzt werden. Für Fahrzeuge, die bis zum 30. September 1998 in Verkehr gesetzt werden, genügt ein Fahrtschreiber nach bisherigem Recht.<sup>803</sup>

<sup>10</sup> Die Bestimmungen des Artikels 217 Absatz 5 über retroreflektierende Vorrichtungen gelten für alle Fahrräder ab dem 1. Juli 1995.

<sup>11</sup> Für die Ziffern 211, 211.1 und 213 des Anhangs 5 gelten folgende Bestimmungen:

- a. Die in Ziffer 211 aufgeführte Richtlinie Nr. 70/220 des Rates vom 20. März 1970 zur Angleichung der Rechtsvorschriften der Mitgliedstaaten über Massnahmen gegen die Verunreinigung der Luft durch Emissionen von Kraftfahrzeugmotoren ist wie folgt anwendbar:
  1. in der Fassung der Richtlinie Nr. 93/59 des Rates vom 28. Juni 1993 für die erstmalige Zulassung aller ab 1. Oktober 1995 eingeführten oder in

<sup>803</sup> Fassung gemäss Anhang Ziff. 3 der V vom 25. März 1998, in Kraft seit 1. Mai 1998 (AS 1998 1188).

- der Schweiz hergestellten Fahrzeuge der entsprechenden Fahrzeugklasse;
2. in der Fassung der Richtlinie Nr. 94/12 des Europäischen Parlaments und des Rates vom 23. März 1994 für alle ab 1. Januar 1996 neu typengenehmigten und für die erstmalige Zulassung aller ab 1. Januar 1997 eingeführten oder in der Schweiz hergestellten Fahrzeuge der entsprechenden Fahrzeugklassen.
- b. Fahrzeuge, die vor dem 1. Januar 1997 eingeführt oder in der Schweiz hergestellt worden sind, können aufgrund einer bestehenden Abgasgenehmigung nach der FAV 1 zugelassen werden.
  - c. Die in Ziffer 211 aufgeführte Richtlinie Nr. 88/77 des Rates vom 3. Dezember 1977 zur Angleichung der Rechtsvorschriften der Mitgliedstaaten über Massnahmen gegen die Emission gasförmiger Schadstoffe und luftverunreinigender Partikel aus Dieselmotoren ist in der Fassung der Richtlinie Nr. 91/542 des Rates vom 1. Oktober 1991 (Grenzwerte der Zeile B) für alle ab 1. Oktober 1995 neu typengenehmigten und für die erstmalige Zulassung aller ab dem 1. Oktober 1996 eingeführten oder in der Schweiz hergestellten Fahrzeuge der entsprechenden Fahrzeugklasse anwendbar.
  - d. Das in Ziffer 211 aufgeführte UNECE-Reglement Nr. 49 ist in der Fassung E/ECE/TRANS/505/Rev. 1/Add. 48/Rev. 2 vom 11. September 1992 (Grenzwerte der Zeile B) für alle ab 1. Oktober 1995 neu typengenehmigten und für die erstmalige Zulassung aller ab 1. Oktober 1996 eingeführten oder in der Schweiz hergestellten Fahrzeuge der entsprechenden Fahrzeugklasse anwendbar.
  - e. Die Ziffer 213 gilt für die erstmalige Zulassung aller ab 1. Oktober 1995 eingeführten oder in der Schweiz hergestellten Motorräder, Kleinmotorräder, Leicht-, Klein- und dreirädrigen Motorfahrzeuge.
- <sup>12</sup> Die Ziffern des Anhangs 6 gelten wie folgt:
- a. Ziffer 111.1 für alle ab 1. Oktober 1995 neu typengenehmigten und für alle ab 1. Oktober 1996 eingeführten oder in der Schweiz hergestellten Fahrzeuge der Klassen M und N.
  - b. Ziffer 111.2 für alle ab 1. Oktober 1995 neu typengenehmigten und für alle ab 1. Oktober 1997 eingeführten oder in der Schweiz hergestellten landwirtschaftlichen Traktoren.
  - c. Ziffer 111.3 für alle ab 1. Oktober 1995 neu typengenehmigten und für alle ab 1. Oktober 1997 eingeführten oder in der Schweiz hergestellten Motorräder mit oder ohne Seitenwagen.
  - d. Ziffer 111.4 für alle ab 1. Oktober 1995 eingeführten oder in der Schweiz hergestellten Arbeitsmotorwagen, Motorkarren, gewerblichen Traktoren, Motorfahrzeuge mit einer bauartbedingten Höchstgeschwindigkeit von nicht mehr als 25 km/h, Motorräder mit einer bauartbedingten Höchstgeschwindigkeit von nicht mehr als 50 km/h, Kleinmotorräder, Leicht-, Klein- und dreirädrigen Motorfahrzeuge.

- e. Ziffer 4 für alle ab 1. Oktober 1995 eingeführten oder in der Schweiz hergestellten Motorfahrzeuge.

**Art. 222a<sup>804</sup>** Übergangsbestimmungen zur Änderung vom 2. September 1998

<sup>1</sup> Die Bestimmungen des Artikels 45 Absatz 2 über die Lesbarkeit des hinteren Kontrollschildes bezogen auf die Längsachse gelten für die Fahrzeuge, die ab 1. Oktober 1998 neu in Verkehr gesetzt werden. Für die Fahrzeuge, die vor dem 1. Oktober 1998 in Verkehr gesetzt worden sind, gelten diese Bestimmungen ab 1. Oktober 1999.

<sup>2</sup> Die Bestimmungen des Artikels 95 Absatz 1 Buchstabe i über das zulässige Gewicht und Absatz 2 Buchstabe a über die Achslasten gelten für die Fahrzeuge, die ab 1. Oktober 1998 neu typengenehmigt werden, sowie für die erstmalige Zulassung der Fahrzeuge, die ab 1. Oktober 1999 eingeführt oder in der Schweiz hergestellt werden.

<sup>3</sup> Die Bestimmungen des Artikels 76 Absatz 4 über die Schaltung der Nebelschlusslichter, des Artikels 106 Absatz 2 über Kopfstützen und des Artikels 192 Absatz 1 Buchstabe a über die Standlichter an Anhängern gelten für die Fahrzeuge, die ab 1. Oktober 1999 neu typengenehmigt werden, sowie für die erstmalige Zulassung der Fahrzeuge, die ab 1. Oktober 2001 eingeführt oder in der Schweiz hergestellt werden.

<sup>4</sup> Die Bestimmungen des Artikels 106 Absatz 1 über Sicherheitsgurten gelten für:

- a. Fahrzeuge der Klasse M<sub>2</sub> mit einem Gesamtgewicht von höchstens 3,50 t, die ab 1. Oktober 1999 neu typengenehmigt werden, sowie für die erstmalige Zulassung solcher Fahrzeuge, die ab 1. Oktober 2001 eingeführt oder in der Schweiz hergestellt werden;
- b. übrige Fahrzeuge, die ab 1. Oktober 1998 neu typengenehmigt werden, sowie für die erstmalige Zulassung solcher Fahrzeuge, die ab 1. Oktober 1999 eingeführt oder in der Schweiz hergestellt werden.

<sup>5</sup> Die Bestimmungen des Artikels 112 Absatz 4 über Rückspiegel gelten für die Fahrzeuge, die ab 1. Januar 1999 neu in Verkehr gesetzt werden. Für die Fahrzeuge, die zwischen dem 1. Januar 1988 und dem 31. Dezember 1998 neu in Verkehr gesetzt worden sind, gelten diese Bestimmungen ab 1. Oktober 1999.

<sup>6</sup> Die Bestimmungen des Artikels 121 Absatz 2 über die Mindesthöhen der Durchgänge, des Artikels 140 Absatz 1 Buchstabe a über das Anbringen von Standlichtern und des Artikels 158 Absatz 2 über die Anforderungen an die Gurtverankerungen gelten für die Fahrzeuge, die ab 1. Oktober 1999 neu typengenehmigt werden, sowie für die erstmalige Zulassung der Fahrzeuge, die ab 1. Oktober 2000 eingeführt oder in der Schweiz hergestellt werden.

<sup>7</sup> Für die Anwendung der im Anhang 2 aufgeführten internationalen Regelungen gelten – soweit in den vorliegenden Übergangsbestimmungen keine anderen Fristen vorgesehen sind – die in den jeweiligen Regelungen enthaltenen Übergangsbestim-

<sup>804</sup> Eingefügt durch Ziff. I der V vom 2. Sept. 1998, in Kraft seit 1. Okt. 1998 (AS 1998 2352).



mungen, wobei für die Zulassung auf den Zeitpunkt der Einfuhr oder der Herstellung in der Schweiz abgestellt wird.

<sup>8</sup> Die Ziffern 111 Buchstabe b, 122 und 212 des Anhangs 5 (Rauch und Abgas) sowie die Ziffern 111.3 und 431 Buchstaben b–d des Anhangs 6 (Geräusch) gelten für die Fahrzeuge, die ab 1. Oktober 1999 neu typengenehmigt werden, sowie für die erstmalige Zulassung der Fahrzeuge, die ab 1. Oktober 2003 eingeführt oder in der Schweiz hergestellt werden.

<sup>9</sup> Das in den Ziffern 111 Buchstabe b und 212 des Anhangs 5 (Rauch und Abgas) aufgeführte Kapitel 5 der Richtlinie Nr. 97/24/EG gilt hinsichtlich der Grenzwerte für die zweite Stufe (Anh. I Ziff. 2.2.1.1.3) für Kleinmotorräder, die ab 1. Oktober 2002 neu typengenehmigt werden, sowie für die erstmalige Zulassung von Kleinmotorrädern, die ab 1. Juli 2004 eingeführt oder in der Schweiz hergestellt werden.<sup>805</sup>

**Art. 222b**<sup>806</sup> Übergangsbestimmungen zur Änderung vom 6. September 2000

<sup>1</sup> Die in Artikel 103 und 189 sowie in Anhang 7 aufgeführte Richtlinie Nr. 71/320/EWG betreffend der Bremsen gilt in der Fassung der Richtlinie Nr. 98/12/EG für Fahrzeuge, die ab 1. Januar 2001 neu typengenehmigt werden, sowie für die erstmalige Zulassung der Fahrzeuge, die ab 1. Oktober 2001 eingeführt oder in der Schweiz hergestellt werden.

<sup>2</sup> Die Bestimmungen des Artikel 44 Absatz 3 über das Herstellerschild, des Artikels 109 Absatz 4 und des Artikels 192 Absatz 2 über das Anbringen der Markierlichter gelten für Fahrzeuge, die ab 1. Januar 2001 neu typengenehmigt werden, sowie für die erstmalige Zulassung der Fahrzeuge, die ab 1. Januar 2002 eingeführt oder in der Schweiz hergestellt werden.

<sup>3</sup> Die Bestimmung des Artikels 118a Absatz 1, betreffend die Bremslichter an landwirtschaftlichen Traktoren und der Ziffer 51 Anordnung I des Anhangs 10 (Lichter, Richtungsblinker und Rückstrahler) über die Sichtwinkel der Richtungsblinker gelten für Fahrzeuge, die ab 1. Januar 2001 eingeführt oder hergestellt werden.

<sup>4</sup> Die Bestimmung des Artikels 161 Absatz 1<sup>bis</sup> über die Messtoleranz der Höchstgeschwindigkeit gelten für Fahrzeuge, die ab 1. Oktober 2004 neu typengenehmigt werden, sowie für die erstmalige Zulassung der Fahrzeuge, die ab 1. Oktober 2005 eingeführt oder hergestellt werden.

<sup>5</sup> Für die Anwendung der im Anhang 2 aufgeführten internationalen Regelungen gelten – soweit in den vorliegenden Übergangsbestimmungen keine anderen Fristen vorgesehen sind – die in den jeweiligen Regelungen enthaltenen Übergangsbestimmungen, wobei für die Zulassung auf den Zeitpunkt der Einfuhr oder der Herstellung in der Schweiz abgestellt wird.

<sup>805</sup> Fassung gemäss Ziff. I der V vom 16. Juni 2003, in Kraft seit 1. Aug. 2003 (AS 2003 1819).

<sup>806</sup> Eingefügt durch Ziff. I der V vom 6. Sept. 2000, in Kraft seit 15. Okt. 2000 (AS 2000 2433).

<sup>6</sup> Bereits in Verkehr stehende landwirtschaftliche Motorfahrzeuge, welche die Breite von 2,55 m nur wegen den montierten Breitreifen überschreiten, müssen bis zum 30. September 2001 als Ausnahmefahrzeuge zugelassen werden (Anhang 3 Ziff. 311).

<sup>7</sup> Die Ziffer 211a des Anhangs 5 (Rauch und Abgas) gilt für Motoren, die in oder auf Fahrzeugen verwendet werden, die ab 1. Januar 2001 neu typengenehmigt werden, sowie für die erstmalige Zulassung der Fahrzeuge, die ab 1. Oktober 2001 eingeführt oder in der Schweiz hergestellt werden.

**Art. 222c<sup>807</sup>** Übergangsbestimmung zu Artikel 7 Absatz 4

<sup>1</sup> In Abweichung von Artikel 7 Absatz 4 kann das Gesamtgewicht von Fahrzeugen, welche der Schwerverkehrsabgabeverordnung vom 6. März 2000<sup>808</sup> unterliegen und vor dem 1. Januar 1999 auf die antragstellende Person zugelassen worden sind, einmalig herabgesetzt werden. Das herabgesetzte Gesamtgewicht muss höher sein als 3500 kg.

<sup>2</sup> Der Antrag um Herabsetzung des Gesamtgewichts hat bis zum 31. Dezember 2000 bei der zuständigen kantonalen Behörde zu erfolgen.

<sup>3</sup> Das Garantiegewicht wird im Fahrzeugausweis im Feld «Verfügung der Behörde» zusätzlich eingetragen.

<sup>4</sup> Für spätere Änderungen des Gesamtgewichtes ist Artikel 7 Absatz 4 wieder anwendbar.

**Art. 222d<sup>809</sup>** Übergangsbestimmungen zur Änderung vom 21. August 2002

<sup>1</sup> Die Bestimmungen des Artikels 102a über die Ausrüstung mit Datenaufzeichnungsgeräten von Fahrzeugen, die mit Blaulichtern und wechsellötigem Zweiklanghorn versehen sind, gelten für Fahrzeuge, die ab dem 1. April 2003 neu in Verkehr gesetzt werden. Für Fahrzeuge, die ab dem 1. Januar 1993 und bis zum 31. März 2003 in Verkehr gesetzt worden sind, gelten diese Bestimmungen ab dem 1. Januar 2006.

<sup>2</sup> Die Bestimmungen des Artikels 114 Absatz 2 und des Artikels 123 Absatz 4 über die Feuerlöscher gelten für Fahrzeuge, die ab 1. April 2003 neu in Verkehr gesetzt werden. Für Fahrzeuge, die vor dem 1. April 2003 in Verkehr gesetzt worden sind, gelten diese Bestimmungen ab dem 1. Januar 2005.

<sup>3</sup> Für die Anwendung der im Anhang 2 aufgeführten internationalen Regelungen gelten – soweit in den vorliegenden Übergangsbestimmungen keine anderen Fristen vorgesehen sind – die in den jeweiligen Regelungen enthaltenen Übergangsbestimmungen, wobei für die Zulassung auf den Zeitpunkt der Einfuhr oder der Herstellung in der Schweiz abgestellt wird.

<sup>807</sup> Eingefügt durch Ziff. I der V vom 18. Sept. 2000, in Kraft seit 1. Okt. 2000 (AS 2000 2290).

<sup>808</sup> SR 641.811

<sup>809</sup> Eingefügt durch Ziff. I der V vom 21. Aug. 2002, in Kraft seit 1. Jan. 2003 (AS 2002 3218).

<sup>4</sup> Die Ziffer 211b des Anhangs 5 (Rauch und Abgas) gilt für die erstmalige Zulassung der Fahrzeuge, die ab 1. April 2003 eingeführt oder in der Schweiz hergestellt werden. Bei Motoren mit einer Leistung zwischen 75 kW und weniger als 130 kW gilt die in der Richtlinie Nr. 2000/25/EG aufgeführte Stufe II für die Zulassung von Fahrzeugen, die ab 1. Juli 2003 eingeführt oder in der Schweiz hergestellt werden.

**Art. 222e<sup>810</sup>** Übergangsbestimmungen zur Änderung vom 16. Juni 2003

<sup>1</sup> Die Änderung des Artikels 99 Absatz 1 über die Ausrüstung mit Geschwindigkeitsbegrenzungseinrichtungen gilt für Fahrzeuge, die ab dem 1. Januar 2005 neu in Verkehr gesetzt werden. Fahrzeuge, die ab dem 1. Oktober 2001 und bis zum 31. Dezember 2004 in Verkehr gesetzt worden sind und den Grenzwerten der Richtlinie Nr. 88/77/EWG, zuletzt geändert durch die Richtlinie Nr. 2001/27/EG, entsprechen, müssen bis zur periodischen Nachprüfung, zu der sie ab dem 1. Januar 2006 angeboten werden, nachgerüstet sein.

<sup>2</sup> Für die Anwendung der im Anhang 2 aufgeführten Regelungen gelten, unter Vorbehalt von Absatz 1, die in den jeweiligen Regelungen enthaltenen Übergangsbestimmungen, wobei für die Zulassung auf den Zeitpunkt der Einfuhr oder der Herstellung in der Schweiz abgestellt wird.

**Art. 222f<sup>811</sup>** Übergangsbestimmungen zur Änderung vom 10. Juni 2005

<sup>1</sup> Für Fahrzeuge, die vor dem Inkrafttreten dieser Änderung eingeführt oder in der Schweiz hergestellt wurden, genügt unter Vorbehalt anderslautender Bestimmungen das bisherige Recht.

<sup>2</sup> Für Fahrzeuge, die vor dem 1. Oktober 2006 typengenehmigt werden, und für Fahrzeuge, die von der Typengenehmigung befreit sind, gilt bezüglich Artikel 40 Absatz 3 über das Ausschwenkmass das bisherige Recht.

<sup>3</sup> Für Reifen von Fahrzeugen, die vor dem 1. Oktober 1980 erstmals zum Verkehr zugelassen wurden, gilt bezüglich Artikel 58 Absatz 7 über die Kennzeichnung der Reifen das bisherige Recht. Bis zum 1. Januar 2009 dürfen alle Fahrzeuge mit Reifen nach bisherigem Recht ausgerüstet sein.

<sup>4</sup> Für Fahrzeuge, die vor dem 1. Oktober 2007 erstmals in Verkehr gesetzt werden, gilt bezüglich Artikel 58 Absatz 8 über die Reifen bis zum 1. Oktober 2011 das bisherige Recht. Ab diesem Zeitpunkt dürfen Fahrzeuge, die ab dem 1. Oktober 1980 in Verkehr gesetzt worden sind, nur noch mit Reifen gemäss den neuen Bestimmungen neu ausgerüstet werden.

<sup>5</sup> Für Fahrzeuge, die vor dem 1. Oktober 2006 erstmals in Verkehr gesetzt werden, gilt bezüglich Artikel 81 Absatz 1 und Artikel 144 Absatz 2 über die Scheibenwaschanlage sowie Artikel 115 über die Diebstahlsicherung das bisherige Recht.

<sup>810</sup> Eingefügt durch Ziff. I der V vom 16. Juni 2003, in Kraft seit 1. Aug. 2003 (AS 2003 1819).

<sup>811</sup> Eingefügt durch Ziff. I der V vom 10. Juni 2005, in Kraft seit 1. Okt. 2005 (AS 2005 4111).

<sup>6</sup> Für Fahrzeuge der Klasse N<sub>1</sub> gilt bezüglich Artikel 97 Absatz 4 über die Ermittlung des Treibstoffverbrauchs und der CO<sub>2</sub>-Emissionen bis zum 1. Januar 2008 das bisherige Recht.

<sup>7</sup> Für Fahrzeuge, die vor dem 1. Oktober 2006 typengenehmigt werden, sowie für die erstmalige Zulassung der Fahrzeuge, die vor dem 1. Oktober 2007 eingeführt oder in der Schweiz hergestellt werden, gilt bezüglich Artikel 123 Absätze 1 und 3 über die Anforderungen an Türen und Notausstiege von Gesellschaftswagen und Kleinbussen das bisherige Recht.

<sup>8</sup> Für Fahrzeuge, die vor dem 1. Januar 2006 eingeführt, in der Schweiz hergestellt oder vor diesem Zeitpunkt umgebaut werden, gilt bezüglich Artikel 133 Absatz 2 und Artikel 161 Absatz 1 über die Kraftübertragung das bisherige Recht.

<sup>9</sup> Für die Anwendung der in Anhang 2 aufgeführten internationalen Regelungen gelten, unter Vorbehalt der Absätze 2, 4, 6 und 7, die in den jeweiligen Regelungen enthaltenen Übergangsbestimmungen, wobei für die Zulassung auf den Zeitpunkt der Einfuhr oder der Herstellung in der Schweiz abgestellt wird.

**Art. 222g<sup>812</sup>** Übergangsbestimmungen zur Änderung vom 17. August 2005

<sup>1</sup> Die Bestimmungen von Artikel 106 Absätze 2 und 3 über Sicherheitsgurten gelten für Fahrzeuge, die ab dem 1. März 2006 neu in Verkehr gesetzt oder entsprechend umgebaut werden. Für Fahrzeuge, die vor diesem Datum in Verkehr gesetzt oder umgebaut worden sind, gelten diese Bestimmungen ab dem 1. Januar 2010, ausser wenn die Fahrzeuge über nach vorne gerichtete Sitzplätze verfügen, für die keine Sicherheitsgurten vorgeschrieben sind.

<sup>2</sup> Die Bestimmungen von Artikel 117 Absatz 2 über das Höchstgeschwindigkeitszeichen gelten für Fahrzeuge, die ab dem 1. März 2006 neu in Verkehr gesetzt werden. Für Fahrzeuge, die vor diesem Datum in Verkehr gesetzt worden sind, gelten diese Bestimmungen ab dem 1. Januar 2009.

**Art. 222h<sup>813</sup>** Übergangsbestimmungen zur Änderung vom 29. März 2006

<sup>1</sup> Für Fahrzeuge nach Artikel 100 Absatz 1 Buchstabe a, die vor dem 1. Januar 2007 erstmals in Verkehr gesetzt werden, genügt ein analoger Fahrtschreiber.

<sup>2</sup> Einen digitalen Fahrtschreiber benötigen ab dem 1. Januar 2007 Fahrzeuge nach Artikel 100 Absatz 1 Buchstabe a:<sup>814</sup>

- a. die erstmals in Verkehr gesetzt werden;
- b. die neu mit einem Fahrtschreiber ausgerüstet werden müssen; oder
- c. die ab dem 1. Januar 1996 erstmals in Verkehr gesetzt wurden und bei denen das gesamte Fahrtschreibersystem ersetzt wird.

<sup>812</sup> Eingefügt durch Ziff. I der V vom 17. Aug. 2005, in Kraft seit 1. März 2006 (AS 2005 4515).

<sup>813</sup> Eingefügt durch Ziff. I der V vom 29. März 2006, in Kraft seit 1. Nov. 2006 (AS 2006 1677).

<sup>814</sup> Fassung gemäss Ziff. I der V vom 2. März 2012, in Kraft seit 1. Mai 2012 (AS 2012 1825).

**Art. 222i**<sup>815</sup> Übergangsbestimmungen zur Änderung vom 22. August 2006

Für die Anwendung der in Anhang 2 aufgeführten internationalen Regelungen gelten die in den jeweiligen Regelungen enthaltenen Übergangsbestimmungen, wobei für die Zulassung auf den Zeitpunkt der Einfuhr oder der Herstellung in der Schweiz abgestellt wird.

**Art. 222j**<sup>816</sup> Übergangsbestimmungen zur Änderung vom 28. März 2007

<sup>1</sup> Fahrzeuge, die vor dem Inkrafttreten dieser Änderung eingeführt oder in der Schweiz hergestellt werden, müssen mindestens den Anforderungen nach bisherigem Recht genügen; vorbehalten bleiben die nachfolgenden Bestimmungen.

<sup>2</sup> Für bereits im Verkehr stehende Fahrzeuge gilt bezüglich Artikel 11 Absatz 2 Buchstabe e über die maximal zulässige Anzahl Sitzplätze im Laderaum von Lieferwagen bis zum 31. Dezember 2009 das bisherige Recht.

<sup>3</sup> Für Fahrzeuge, die vor dem 1. Oktober 2008 erstmals zum Verkehr zugelassen werden, gilt bezüglich Artikel 22 Absatz 2 Buchstabe c über die Aufhebung der Gleichstellung von Baustellenanhängern und Artikel 202 Absatz 3 über die Betriebsbremse an Arbeitsanhängern das bisherige Recht.

<sup>4</sup> Für Fahrzeuge, die vor dem 1. Oktober 2007 typengenehmigt werden, sowie für die erstmalige Zulassung der Fahrzeuge, die vor dem 1. Januar 2008 eingeführt oder in der Schweiz hergestellt werden, gilt bezüglich Artikel 51 Absatz 1 über die Kennzeichnung von elektrischen Antriebsmotoren das bisherige Recht.

<sup>5</sup> Fahrzeuge können bis zum 31. Dezember 2008 statt mit einem Datenaufzeichnungsgerät nach Artikel 102 mit einem Restwegschreiber nach bisherigem Recht ausgerüstet werden. Für Bau, Einbau, Prüfung, Nachprüfung und Reparatur von Restwegschreibern gilt das bisherige Recht.

<sup>6</sup> Für Fahrzeuge ohne EG-Gesamtgenehmigung, die vor dem 1. Oktober 2007 eingeführt oder in der Schweiz hergestellt werden, gilt bezüglich Artikel 104b Absatz 1 über den Schutz beim Seitenaufprall das bisherige Recht.

<sup>7</sup> Die in Artikel 104c Absatz 1 und Artikel 191 Absatz 3 aufgeführte Richtlinie 70/221/EWG betreffend den hinteren Unterfahrschutz gilt in der Fassung der Richtlinie 2006/20/EG für Fahrzeuge, die ab 11. September 2007 neu typengenehmigt werden, sowie für die erstmalige Zulassung der Fahrzeuge, die ab 11. März 2010 eingeführt oder in der Schweiz hergestellt werden.

<sup>8</sup> Für Fahrzeuge, die vor dem 1. Januar 2008 erstmals zum Verkehr zugelassen oder entsprechend umgebaut werden, gilt bezüglich Artikel 107 Absatz 1<sup>bis</sup> über quer zur Fahrtrichtung angeordnete Sitze das bisherige Recht.

<sup>9</sup> Für Fahrzeuge, die vor dem 1. Oktober 2007 erstmals zum Verkehr zugelassen werden, gilt bezüglich Artikel 112 Absatz 4 über die Rückspiegel das bisherige Recht.

<sup>815</sup> Eingefügt durch Ziff. I der V des UVEK vom 22. Aug. 2006, in Kraft seit 1. Okt. 2006 (AS 2006 3431).

<sup>816</sup> Eingefügt durch Ziff. I der V vom 28. März 2007, in Kraft seit 1. Juli 2007 (AS 2007 2109).

**Art. 222<sup>k</sup>817** Übergangsbestimmungen zur Änderung vom 16. Januar 2008

<sup>1</sup> Für bereits im Verkehr stehende Fahrzeuge mit einer Höchstgeschwindigkeit bis 45 km/h gilt bezüglich Artikel 68 Absatz 4 über Heckmarkierungstafeln bis zum 1. Juli 2009 das bisherige Recht.

<sup>2</sup> Für Fahrzeuge, die vor dem 1. Juli 2011 erstmals zum Verkehr zugelassen werden, gilt bezüglich Artikel 69 Absatz 2 über die Kenntlichmachung das bisherige Recht.

<sup>3</sup> Für Fahrzeuge, die vor dem 1. Juli 2007 in Verkehr gesetzt worden sind, gilt bezüglich Artikel 104a Absatz 3 über Frontschutzsysteme, die als selbstständige technische Einheit angebaut sind, bis zum 1. Januar 2010 das bisherige Recht.

<sup>4</sup> Für Fahrzeuge, die vor dem 1. Januar 2000 erstmals zum Verkehr zugelassen wurden, gilt bezüglich Artikel 112 Absatz 4 über die Spiegel das bisherige Recht. Für Fahrzeuge, die zwischen dem 1. Januar 2000 und dem 30. September 2007 erstmals zugelassen worden sind, gilt das bisherige Recht bis zum 31. März 2009. Danach gilt für diese Fahrzeuge bezüglich Weitwinkelspiegel auf der Beifahrerseite und Anfahr- oder Rampenspiegel das neue Recht<sup>818</sup>.

**Art. 222<sup>819</sup>** Übergangsbestimmungen zur Änderung vom 14. Oktober 2009

<sup>1</sup> Für landwirtschaftliche Arbeitsanhänger, die vor dem 1. Januar 2011 hergestellt werden, gilt bezüglich Artikel 209 Absätze 1 und 3 über die Beleuchtung und die Richtungsblinker bis zum 1. Januar 2013 das bisherige Recht.

<sup>2</sup> Für Schulbusse, die vor dem 1. August 2012 erstmals zugelassen oder entsprechend umgebaut werden, gilt bezüglich Artikel 123a Absatz 1 über einen gleichwertigen Schutz wie nach dem UNECE-Reglement Nr. 44/03 das bisherige Recht.

**Art. 222<sup>m</sup>820** Übergangsbestimmungen zur Änderung vom 2. März 2012

<sup>1</sup> Für Fahrzeuge, die vor dem 1. Mai 2012 erstmals zugelassen oder entsprechend umgebaut werden, gilt bezüglich Artikel 11 Absatz 2 Buchstabe f über die Beschränkung der Sitzplätze bis zum 1. Januar 2020 das bisherige Recht.

<sup>2</sup> Für Fahrzeuge, die vor dem 1. Januar 2013 erstmals zugelassen oder entsprechend umgebaut werden, gilt bezüglich Artikel 66 Absatz 1<sup>bis</sup> über die Befestigungsvorrichtungen zur Ladungssicherung das bisherige Recht.

<sup>3</sup> Für Fahrzeuge, die vor dem 1. Mai 2012 erstmals zugelassen oder entsprechend umgebaut werden, gilt bezüglich Artikel 74 Absatz 4 über die Verstellereinrichtung und die Reinigungsanlage der Scheinwerfer das bisherige Recht.

<sup>4</sup> Für Fahrzeuge der Klasse N<sub>1</sub>, die vor dem 24. August 2015 importiert oder in der Schweiz hergestellt werden, gilt bezüglich Artikel 103 Absatz 5 über Antiblockier-

<sup>817</sup> Eingefügt durch Ziff. I der V vom 16. Jan. 2008, in Kraft seit 1. Juli 2008 (AS 2008 355).

<sup>818</sup> Analog zur Richtlinie 2003/97/EG bzw. 2007/38/EG

<sup>819</sup> Eingefügt durch Ziff. I der V vom 14. Okt. 2009, in Kraft seit 1. April 2010 (AS 2009 5705).

<sup>820</sup> Eingefügt durch Ziff. I der V vom 2. März 2012, in Kraft seit 1. Mai 2012 (AS 2012 1825).

und Bremsassistentensysteme das bisherige Recht, ausser wenn sie von einem Fahrzeug der Klasse M<sub>1</sub> abgeleitet sind und ein Gesamtgewicht von maximal 2,5 t haben.<sup>821</sup>

<sup>5</sup> Für Fahrzeuge der Klassen M und N, die vor dem 1. August 2012 mit Kindersitzen erstmals zugelassen oder entsprechend umgebaut werden, gilt bezüglich Artikel 106 Absatz 3 über einen gleichwertigen Schutz wie nach dem UNECE-Reglement Nr. 44/03 das bisherige Recht.

<sup>6</sup> Für Fahrzeuge, die von der Typengenehmigung befreit sind, sowie für Fahrzeuge, die vor dem 1. Oktober 2012 typengenehmigt werden, gilt bezüglich Artikel 109 Absatz 1<sup>bis</sup> über die Tagfahrlichter das bisherige Recht.

<sup>7</sup> Für Fahrzeuge, die vor dem 1. Januar 2013 erstmals zugelassen werden, gilt bezüglich der Artikel 109 Absatz 5 und 192 Absatz 6 über die Warnblinklichter an Hebebühnen das bisherige Recht. Für Fahrzeuge, die keiner Zulassung unterstehen, ist der Zeitpunkt der Herstellung massgebend.

<sup>8</sup> Für Fahrzeuge, die vor dem 1. Januar 2013 erstmals zugelassen oder entsprechend umgebaut werden, gilt bezüglich der Artikel 118 Buchstabe h und 119 Buchstabe r über die Kennzeichnung der Verbindungseinrichtungen das bisherige Recht. Für Fahrzeuge, die keiner Zulassung unterstehen, ist der Zeitpunkt der Herstellung massgebend.

<sup>9</sup> Für Bordapotheken, die am 1. Januar 2013 bereits im Gebrauch sind, gilt bezüglich Artikel 123 Absatz 4 bis zum 1. Januar 2018 das bisherige Recht.

<sup>10</sup> ...<sup>822</sup>

<sup>11</sup> Für Fahrzeuge, die vor dem 1. Januar 2013 erstmals zugelassen werden, gilt bezüglich Artikel 140 Absatz 1 Buchstabe c über die Richtungsblinker das bisherige Recht.

**Art. 222n**<sup>823</sup> Übergangsbestimmung zur Änderung vom 24. Juni 2015

Die Bestimmungen von Artikel 95 Absatz 2 über die zulässigen Achslasten von Motorwagen gelten für Fahrzeuge, die vor dem 1. Oktober 1997 erstmals in Verkehr gesetzt wurden, ab dem 1. Januar 2023.

**Art. 222o**<sup>824</sup> Übergangsbestimmungen zur Änderung vom 16. November 2016

<sup>1</sup> Fahrzeuge mit Verbrennungsmotor, die bis zum 31. Dezember 2017 eingeführt oder in der Schweiz hergestellt werden, können bezüglich Artikel 14 Buchstabe b Ziffer 1 und 2 über die Fahrzeugeinteilung von Kleinmotorrädern sowie bezüglich

<sup>821</sup> Fassung gemäss Ziff. I der V vom 21. Jan. 2015, in Kraft seit 1. April 2015 (AS 2015 465).

<sup>822</sup> Aufgehoben durch Ziff. I der V vom 21. Jan. 2015, mit Wirkung seit 1. April 2015 (AS 2015 465).

<sup>823</sup> Eingefügt durch Ziff. I der V vom 24. Juni 2015, in Kraft seit 1. Jan. 2016 (AS 2015 2473).

<sup>824</sup> Eingefügt durch Ziff. I der V vom 16. Nov. 2016, in Kraft seit 15. Jan. 2017 (AS 2016 5133).

Artikel 15 Absatz 2 über die Fahrzeugeinteilung von Leichtmotorfahrzeugen nach bisherigem Recht erstmals zum Verkehr zugelassen werden.

<sup>2</sup> An Fahrzeugen, die bis zum 31. Dezember 2016 erstmals zum Verkehr zugelassen werden, kann bezüglich Artikel 76 Absatz 5 Buchstabe d vom nach dem UNECE-Reglement Nr. 48 vorgeschriebenen Mindestabstand zwischen den Tagfahrlichtern um höchstens 20 cm abgewichen werden. Die Lichter sind jedoch möglichst nahe dem vorgeschriebenen Mindestabstand anzubringen.

<sup>3</sup> Fahrzeuge, die bis zum 31. Dezember 2017 eingeführt oder in der Schweiz hergestellt werden, können bezüglich Artikel 106 Absatz 5 über die Pflicht zur Ausrüstung von Arbeitsmotorwagen, Traktoren und Motorkarren mit Sicherheitsgurten und bezüglich Artikel 119 Buchstabe i über die Pflicht zur Ausrüstung von Traktoren und Motorkarren mit Sicherheitsgurten nach bisherigem Recht erstmals zum Verkehr zugelassen werden.

<sup>4</sup> Fahrzeuge, die bis zum 31. Dezember 2017 eingeführt oder in der Schweiz hergestellt werden, können bezüglich Artikel 123 Absatz 2 über die Anforderungen an das Öffnen von Türen bei Gesellschaftswagen nach bisherigem Recht erstmals zum Verkehr zugelassen werden.

<sup>5</sup> Leichtmotorfahrzeuge, die bis zum 31. Dezember 2017 eingeführt oder in der Schweiz hergestellt werden, können bezüglich Artikel 135 Absatz 3 über die Breite von Leichtmotorfahrzeugen mit geschlossenem Aufbau nach bisherigem Recht erstmals zum Verkehr zugelassen werden.

<sup>6</sup> Fahrzeuge, die bis zum 31. Dezember 2017 eingeführt oder in der Schweiz hergestellt werden, können bezüglich Artikel 136 Absatz 1 über das für die Kategorien-einteilung massgebende Gewicht und bezüglich Artikel 136 Absatz 1<sup>bis</sup> über das Sonderzubehör nach bisherigem Recht erstmals zum Verkehr zugelassen werden.

<sup>7</sup> Fahrzeuge, die bis zum 31. Dezember 2017 eingeführt oder in der Schweiz hergestellt werden, können bezüglich Artikel 136 Absatz 2 über die Nutzlast und bezüglich Artikel 136a über die Anzahl Plätze nach bisherigem Recht erstmals zum Verkehr zugelassen werden; erfolgt die Zulassung nach neuem Recht, so muss Artikel 136a erfüllt werden.

<sup>8</sup> Fahrzeuge, die bis zum 31. Dezember 2017 eingeführt oder in der Schweiz hergestellt werden, können bezüglich Artikel 137 Absatz 3 über die unterschiedliche Geschwindigkeit kurveninnerer und kurvenäusserer Räder nach bisherigem Recht erstmals zum Verkehr zugelassen werden.

<sup>9</sup> Fahrzeuge, die bis zum 31. Dezember 2017 eingeführt oder in der Schweiz hergestellt werden, können bezüglich Artikel 139 Absatz 3 über die Sitzgelegenheiten und bezüglich Anhang 9 Ziffer 41 über das für die Bestimmung der Platzzahl massgebende Personengewicht nach bisherigem Recht erstmals zum Verkehr zugelassen werden.

<sup>10</sup> Fahrzeuge, die bis zum 31. Dezember 2019 eingeführt oder in der Schweiz hergestellt werden, können bezüglich Artikel 140 Absatz 3 über das automatische Einschalten des Abblendlichts nach bisherigem Recht erstmals zum Verkehr zugelassen werden.



<sup>11</sup> An Fahrzeugen, die vor dem 1. Januar 2018 typengenehmigt werden, sowie an Fahrzeugen, die von der Typengenehmigung befreit sind und vor dem 1. Januar 2018 eingeführt oder in der Schweiz hergestellt werden, kann bezüglich Artikel 142 Absatz 1 bis zu einer Fahrzeugbreite von höchstens 1,30 m auf die Verdoppelung der Rückstrahler verzichtet werden.

<sup>12</sup> Fahrzeuge, die bis zum 31. Dezember 2017 eingeführt oder in der Schweiz hergestellt werden, können bezüglich Artikel 145 Absatz 1<sup>bis</sup> über Antiblockiersysteme oder kombinierte Bremssysteme nach bisherigem Recht erstmals zum Verkehr zugelassen werden.

<sup>13</sup> Fahrzeuge, die bis zum 31. Dezember 2017 eingeführt oder in der Schweiz hergestellt werden, können bezüglich Artikel 145a über die Abwandlung aus Fahrzeugen höherer Motorleistung nach bisherigem Recht erstmals zum Verkehr zugelassen werden.

<sup>14</sup> Fahrzeuge, die bis zum 31. Dezember 2017 eingeführt oder in der Schweiz hergestellt werden, können bezüglich Artikel 155 Absatz 1 über die Pflicht zur Ausrüstung von Leichtmotorfahrzeugen mit Sicherheitsgurten und Artikel 158 über die Pflicht zur Ausrüstung von Klein- und dreirädrigen Motorfahrzeugen mit Sicherheitsgurten nach bisherigem Recht erstmals zum Verkehr zugelassen werden.

<sup>15</sup> Fahrzeuge, die über eine Motorleistung von nicht mehr als 15 kW verfügen und die bis zum 31. Dezember 2017 eingeführt oder in der Schweiz hergestellt werden, müssen die Bestimmung über die bauartbedingte Höchstgeschwindigkeit von Artikel 159 nicht erfüllen, ausser wenn sie über eine Genehmigung nach Verordnung (EU) Nr. 168/2013 verfügen.

<sup>16</sup> Fahrzeuge, die bis zum 31. Dezember 2017 eingeführt oder in der Schweiz hergestellt werden, können bezüglich Anhang 8 Ziffer 22 über die Gefährlichkeit von Aussenrückspiegeln und deren Zurückweichen bei leichtem Druck nach bisherigem Recht erstmals zum Verkehr zugelassen werden.

<sup>17</sup> Fahrzeuge, die vor dem 15. Januar 2017 typengenehmigt wurden, sowie Fahrzeuge, die von der Typengenehmigung befreit sind und vor dem 15. Januar 2017 eingeführt oder in der Schweiz hergestellt wurden, können bezüglich Artikel 46 Absatz 2 Buchstabe b über die Bestimmung der Leistung von Elektromotoren nach bisherigem Recht erstmals zum Verkehr zugelassen werden.<sup>825</sup>

**Art. 222p<sup>826</sup>** Übergangsbestimmungen zur Änderung vom 21. November 2018

<sup>1</sup> Bezüglich Artikel 100 Absatz 1 Buchstabe a gilt abweichend von Artikel 3b Absatz 1 für die Anwendung der Übergangsbestimmungen der Verordnung (EU) Nr. 165/2014 das Datum der erstmaligen Zulassung zum Verkehr.

<sup>2</sup> Fahrzeuge, die vor dem 15. Juni 2019 erstmals zum Verkehr zugelassen werden, können mit einem Fahrtschreiber nach bisherigem Recht ausgerüstet sein. Fahrzeu-

<sup>825</sup> Eingefügt durch Ziff. I der V vom 21. Nov. 2018, in Kraft seit 1. Febr. 2019 (AS 2019 253).

<sup>826</sup> Eingefügt durch Ziff. I der V vom 21. Nov. 2018, in Kraft seit 1. Febr. 2019 (AS 2019 253).

ge, deren Führer und Führerinnen der ARV <sup>1827</sup> unterstehen, müssen jedoch ab dem 15. Juni 2034 beim Einsatz im grenzüberschreitenden Verkehr mit einem Fahrschreiber nach Artikel 100 Absatz 2 ausgerüstet sein.

<sup>3</sup> Für Seitenblickspiegel nach Artikel 112 Absatz 5, die vor dem 1. Mai 2019 angebracht worden sind, genügt eine Fläche von 300 cm<sup>2</sup>.

<sup>4</sup> Gesellschaftswagen, die bis zum 1. September 2021 eingeführt oder in der Schweiz hergestellt werden, können bezüglich Artikel 123 Absatz 5 über das Brandschutzsystem nach bisherigem Recht erstmals zum Verkehr zugelassen werden.

<sup>5</sup> Werden Anhänger der Klasse O, die vor dem 1. Mai 2019 erstmals zum Verkehr zugelassen werden, später als Arbeitsanhänger, Anhänger an Motor- und Arbeitskarren oder land- und forstwirtschaftliche Anhänger (Art. 200–209) zugelassen oder in Betrieb genommen, so gilt hinsichtlich der Bremsanlagen das neue Recht.

### **Art. 223** Inkrafttreten

<sup>1</sup> Diese Verordnung tritt mit Ausnahme der in Absatz 2 aufgezählten Bestimmungen am 1. Oktober 1995 in Kraft.

<sup>2</sup> Die Immatrulationspflicht für landwirtschaftliche Anhänger nach Artikel 72 Absatz 1 VZV und Artikel 68 Absatz 4 VRV tritt am 1. Januar 1996 in Kraft. Bis zu diesem Zeitpunkt können landwirtschaftliche Anhänger ohne Kontrollschild an Motorwagen mit Allradantrieb und einer bauartbedingten Höchstgeschwindigkeit über 30 km/h mitgeführt werden.

## **Aufhebung und Änderung bisherigen Rechts**

### **I. Aufhebung von Verordnungen**

Es werden aufgehoben:

- a. die Verordnung vom 27. August 1969<sup>828</sup> über Bau und Ausrüstung der Strassenfahrzeuge (BAV);
- b. die Verordnung vom 29. September 1975<sup>829</sup> über die Spikesreifen;
- c. die Verordnung vom 1. März 1982<sup>830</sup> über Abgase von Motorwagen mit Benzinmotoren (Abgasverordnung; AGV);
- d. die Verordnung vom 22. Oktober 1986<sup>831</sup> über die Abgasemissionen schwerer Motorwagen (FAV 2).

### **II. Änderung von Verordnungen**

...<sup>832</sup>

<sup>828</sup> [AS 1969 821, 1972 1577 1748, 1975 541 Ziff. II 2, 1976 2611, 1979 1922, 1981 572 Art. 72 Ziff. 3, 1982 495 531 Ziff. II, 1983 627 Art. 88 Ziff. 1, 1984 1338, 1985 608, 1986 1833, 1989 410 Ziff. II 2 1195, 1991 78 Ziff. III, 1992 536, 1994 167 Ziff. II 214 Ziff. I, II 816 Ziff. II 3 1326]

<sup>829</sup> [AS 1975 1763, 1991 2233]

<sup>830</sup> [AS 1982 474, 1985 460 Ziff. II 703]

<sup>831</sup> [AS 1986 1866, 1989 496, 1993 240, 1994 167 Ziff. V]

<sup>832</sup> Die Änderungen können unter AS 1995 4425 konsultiert werden.

Anhang 2833

(Art. 3a Abs. 1, 3b Abs. 1, 5 Abs. 1 Bst. a, 30a Abs. 1 Bst. b Ziff. 2 und 4,  
49 Abs. 5, 164 Abs. 2)

## Für die Schweiz verbindliche Fassungen internationaler Regelungen

### 1 Transportmotorwagen und ihre Anhänger, land- und forstwirtschaftliche Traktoren, Motorräder, Leicht-, Klein- und dreirädrige Motorfahrzeuge, Motorfahräder

#### 11 EU-Recht

#### 111 EU-Gesamtgenehmigungserlasse

EU-Grunderlass	Titel und Publikationsdatum des Grunderlasses sowie Änderungserlasse mit Publikationsdaten
Richtlinie 2003/37/EG	Richtlinie 2003/37/EG des Europäischen Parlaments und des Rates vom 26. Mai 2003 über die Typgenehmigung für land- oder forstwirtschaftliche Zugmaschinen, ihre Anhänger und die von ihnen gezogenen auswechselbaren Maschinen sowie für Systeme, Bauteile und selbstständige technische Einheiten dieser Fahrzeuge und zur Aufhebung der Richtlinie 74/150/EWG, ABl. L 171 vom 9.7.2003, S. 1; zuletzt geändert durch Richtlinie 2014/44/EU, ABl. L 82 vom 20.3.2014, S. 12.
Richtlinie 2007/46/EG	Richtlinie 2007/46/EG des Europäischen Parlaments und des Rates vom 5. September 2007 zur Schaffung eines Rahmens für die Genehmigung von Kraftfahrzeugen und Kraftfahrzeuganhängern sowie von Systemen, Bauteilen und selbstständigen technischen Einheiten für diese Fahrzeuge (Rahmenrichtlinie), ABl. L 263 vom 9.10.2007, S. 1; zuletzt geändert durch Verordnung (EU) 2017/2400, ABl. L 349 vom 29.12.2017, S. 1.
Verordnung (EU) Nr. 167/2013	Verordnung (EU) Nr. 167/2013 des Europäischen Parlaments und des Rates vom 5. Februar 2013 über die Genehmigung und Marktüberwachung von land- und forstwirtschaftlichen Fahrzeugen, ABl. L 60 vom 2.3.2013, S. 1; zuletzt geändert durch Verordnung (EU) 2018/985, ABl. L 182 vom 18.7.2018, S. 1. Ausgenommen sind die Bestimmungen über die Marktüberwachung, namentlich die Artikel 1 Absatz 2, 5 Absatz 4 sowie 8 Absätze 4 und 5.
Verordnung (EU) Nr. 168/2013	Verordnung (EU) Nr. 168/2013 des Europäischen Parlaments und des Rates vom 15. Januar 2013 über die Genehmigung und Marktüberwachung von zwei- oder dreirädrigen und vierrädrigen Fahrzeugen, ABl. L 60 vom 2.3.2013, S. 52; zuletzt geändert durch Verordnung (EU) Nr. 134/2014, ABl. L 53 vom 21.2.2014, S. 1. Ausgenommen sind die Bestimmungen über die Marktüberwachung, namentlich die Artikel 1 Absatz 2, 6 Absatz 4 sowie 9 Absätze 4 und 5.
Verordnung (EU) Nr. 901/2014	Durchführungsverordnung (EU) Nr. 901/2014 der Kommission vom 18. Juli 2014 zur Durchführung der Verordnung (EG) Nr. 168/2013 des Europäischen Parlaments und des Rates hinsichtlich der Verwaltungsvorschriften für die Genehmigung und Marktüberwachung von zwei- oder dreirädrigen und vierrädrigen Fahrzeugen, ABl. L 249 vom 22.8.2014, S. 1; geändert durch Verordnung (EU) 2016/1825, ABl. L 279 vom 15.10.2016, S. 47.

833 Fassung gemäss Ziff. II Abs. 1 der V vom 21. Jan. 2015 (AS 2015 465). Bereinigt gemäss Ziff. II Abs. 1 der V vom 15. April 2015 (AS 2015 1321), vom 16. Nov. 2016 (AS 2016 5133), Ziff. I der V vom 27. Juni 2018 (AS 2018 2675) und Ziff. II Abs. 1 der V vom 21. Nov. 2018, in Kraft seit 1. Febr. 2019 (AS 2019 253).

EU-Grunderlass	Titel und Publikationsdatum des Grunderlasses sowie Änderungerlasse mit Publikationsdaten
Verordnung (EU) 2015/504	Durchführungsverordnung (EU) 2015/504 der Kommission vom 11. März 2015 zur Durchführung der Verordnung (EG) Nr. 167/2013 des Europäischen Parlaments und des Rates hinsichtlich der Verwaltungsvorschriften für die Genehmigung und Marktüberwachung von land- und forstwirtschaftlichen Fahrzeugen, ABl. L 85 vom 28.3.2015, S. 1; zuletzt geändert durch Verordnung (EU) 2018/986, ABl. L 182 vom 18.7.2018, S. 16.
Verordnung (EU) 2018/858	Verordnung (EU) 2018/858 des Europäischen Parlaments vom 30. Mai 2018 über die Genehmigung und die Marktüberwachung von Kraftfahrzeugen und Kraftfahrzeuganhängern sowie von Systemen, Bauteilen und selbstständigen technischen Einheiten für diese Fahrzeuge, zur Änderung der Verordnungen (EG) Nr. 715/2007 und (EG) Nr. 595/2009 und zur Aufhebung der Richtlinie 2007/46/EG, Fassung gemäss ABl. L 151 vom 14.6.2018, S. 1. Ausgenommen sind die Bestimmungen über die Marktüberwachung, namentlich die Artikel 1 Absatz 2, 6–11 sowie 13 Absatz 4.

## 112 EU-Recht innerhalb der Gesamtgenehmigungserlasse

EU-Grunderlass	Titel und Publikationsdatum des Grunderlasses sowie Änderungerlasse mit Publikationsdaten
Richtlinie 70/157/EWG	Richtlinie 70/157/EWG des Rates vom 6. Februar 1970 zur Angleichung der Rechtsvorschriften der Mitgliedstaaten über den zulässigen Geräuschpegel und die Auspuffvorrichtung von Kraftfahrzeugen, ABl. L 42 vom 23.2.1970, S. 16; zuletzt geändert durch Richtlinie 2013/15/EU, ABl. L 158 vom 10.6.2013, S. 172.
Richtlinie 76/432/EWG	Richtlinie 76/432/EWG des Rates vom 6. April 1976 zur Angleichung der Rechtsvorschriften über die Mitgliedstaaten über die Bremsanlagen von land- oder forstwirtschaftlichen Zugmaschinen auf Rädern, ABl. L 122 vom 8.5.1976, S. 1; zuletzt geändert durch Richtlinie 97/54/EG, ABl. L 277 vom 10.10.1997, S. 24.
Richtlinie 76/763/EWG	Richtlinie 76/763/EWG des Rates vom 27. Juli 1976 zur Angleichung der Rechtsvorschriften der Mitgliedstaaten über die Beifahrersitze von land- oder forstwirtschaftlichen Zugmaschinen auf Rädern, ABl. L 262 vom 27.9.1976, S. 135; zuletzt geändert durch Richtlinie 2010/52/EU, ABl. L 213 vom 13.8.2010, S. 37.
Richtlinie 77/537/EWG	Richtlinie 77/537/EWG des Rates vom 28. Juni 1977 zur Angleichung der Rechtsvorschriften der Mitgliedstaaten über Massnahmen gegen die Emission verunreinigender Stoffe aus Dieselmotoren zum Antrieb von land- oder forstwirtschaftlichen Zugmaschinen auf Rädern, ABl. L 220 vom 29.8.1977, S. 38; zuletzt geändert durch Richtlinie 97/54/EG, ABl. L 277 vom 10.10.1997, S. 24.
Richtlinie 78/764/EWG	Richtlinie 78/764/EWG des Rates vom 25. Juli 1978 zur Angleichung der Rechtsvorschriften der Mitgliedstaaten über den Führersitz von land- oder forstwirtschaftlichen Zugmaschinen auf Rädern, ABl. L 255 vom 18.9.1978, S. 1; zuletzt geändert durch Richtlinie 2013/15/EU, ABl. L 158 vom 10.6.2013, S. 172.
Richtlinie 80/720/EWG	Richtlinie 80/720/EWG des Rates vom 24. Juni 1980 zur Angleichung der Rechtsvorschriften der Mitgliedstaaten über Betätigungsraum, Zugänge zum Fahrersitz sowie Türen und Fenster von land- oder forstwirtschaftlichen Zugmaschinen auf Rädern, ABl. L 194 vom 28.7.1980, S. 1; zuletzt geändert durch Richtlinie 2010/62/EU, ABl. L 238 vom 9.9.2010, S. 7.
Richtlinie 86/297/EWG	Richtlinie 86/297/EWG des Rates vom 26. Mai 1986 zur Angleichung der Rechtsvorschriften der Mitgliedstaaten über die Zapfwellen und ihre Schutzvorrichtungen an Zugmaschinen, ABl. L 186 vom 8.7.1986, S. 19; zuletzt geändert durch Richtlinie 2012/24/EU, ABl. L 274 vom 9.10.2012, S. 24.

EU-Grunderlass	Titel und Publikationsdatum des Grunderlasses sowie Änderungserlasse mit Publikationsdaten
Richtlinie 86/298/EWG	Richtlinie 86/298/EWG des Rates vom 26. Mai 1986 über hinten angebrachte Umsturzschildvorrichtungen an land- oder forstwirtschaftlichen Schmalspurzugmaschinen auf Rädern, ABl. L 186 vom 8.7.1986, S. 26; zuletzt geändert durch Richtlinie 2013/15/EU, ABl. L 158 vom 10.6.2013, S. 172.
Richtlinie 86/415/EWG	Richtlinie 86/415/EWG des Rates vom 24. Juli 1986 über Einbau, Position, Funktionsweise und Kennzeichnung der Betätigungseinrichtungen von land- oder forstwirtschaftlichen Zugmaschinen auf Rädern, ABl. L 240 vom 26.8.1986, S. 1; zuletzt geändert durch Richtlinie 2010/22/EU, ABl. L 91 vom 10.4.2010, S. 1.
Richtlinie 87/402/EWG	Richtlinie 87/402/EWG des Rates vom 25. Juni 1987 über vor dem Führersitz angebrachte Umsturzschildvorrichtungen an land- und forstwirtschaftlichen Schmalspurzugmaschinen auf Rädern, ABl. L 220 vom 8.8.1987, S. 1; zuletzt geändert durch Richtlinie 2013/15/EU, ABl. L 158 vom 10.6.2013, S. 172.
Richtlinie 92/23/EWG	Richtlinie 92/23/EWG des Rates vom 31. März 1992 über Reifen von Kraftfahrzeugen und Kraftfahrzeuganhängern und über ihre Montage, ABl. L 129 vom 14.5.1992, S. 95; zuletzt geändert durch Richtlinie 2005/11/EG, ABl. L 46 vom 17.2.2005, S. 42.
Richtlinie 2000/25/EG	Richtlinie 2000/25/EG des Europäischen Parlaments und des Rates vom 22. Mai 2000 über Massnahmen zur Bekämpfung der Emission gasförmiger Schadstoffe und luftverunreinigender Partikel aus Motoren, die für den Antrieb von land- und forstwirtschaftlichen Zugmaschinen bestimmt sind, und zur Änderung der Richtlinie 74/150/EWG des Rates, ABl. L 173 vom 12.7.2000, S. 1; zuletzt geändert durch Richtlinie 2014/43/EU, ABl. L 82 vom 20.3.2014, S. 12.
Richtlinie 2005/64/EG	Richtlinie 2005/64/EG des Europäischen Parlaments und des Rates vom 26. Oktober 2005 über die Typgenehmigung für Kraftfahrzeuge hinsichtlich ihrer Wiederverwendbarkeit, Recyclingfähigkeit und Wertbarkeit und zur Änderung der Richtlinie 70/156/EWG des Rates, ABl. L 310 vom 25.11.2005, S. 10; geändert durch Richtlinie 2009/1/EG, ABl. L 9 vom 14.1.2009, S. 31.
Richtlinie 2006/40/EG	Richtlinie 2006/40/EG des Europäischen Parlaments und des Rates vom 17. Mai 2006 über Emissionen aus Klimaanlagen in Kraftfahrzeugen und zur Änderung der Richtlinie 70/156/EWG des Rates, Fassung gemäss ABl. L 161 vom 14.6.2006, S. 12.
Richtlinie 2007/38/EG	Richtlinie 2007/38/EG des Europäischen Parlaments und des Rates vom 11. Juli 2007 über die Nachrüstung von in der Gemeinschaft zugelassenen schweren Lastkraftwagen mit Spiegeln, Fassung gemäss ABl. L 184 vom 14.7.2007, S. 25.
Verordnung (EG) Nr. 706/2007	Verordnung (EG) Nr. 706/2007 der Kommission vom 21. Juni 2007 zur Festlegung von Verwaltungsvorschriften für die EG-Typgenehmigung von Kraftfahrzeugen und eines harmonisierten Verfahrens für die Messung von Leckagen aus bestimmten Klimaanlagen nach der Richtlinie 2006/40/EG des Europäischen Parlaments und des Rates, ABl. L 161 vom 22.6.2007, S. 33; geändert durch Verordnung (EU) Nr. 519/2013, ABl. L 158 vom 10.6.2013, S. 74.
Verordnung (EG) Nr. 715/2007	Verordnung (EG) Nr. 715/2007 des Europäischen Parlaments und des Rates vom 20. Juni 2007 über die Typgenehmigung von Kraftfahrzeugen hinsichtlich der Emissionen von leichten Personenkraftwagen und Nutzfahrzeugen (Euro 5 und Euro 6) und über den Zugang zu Reparatur- und Wartungsinformationen für Fahrzeuge, ABl. L 171 vom 29.6.2007, S. 1; zuletzt geändert durch Verordnung (EU) 2018/858, ABl. L 151 vom 14.6.2018, S. 1.

EU-Grunderlass	Titel und Publikationsdatum des Grunderlasses sowie Änderungserlasse mit Publikationsdaten
Richtlinie 2008/2/EG	Richtlinie 2008/2/EG des Europäischen Parlaments und des Rates vom 15. Januar 2008 über das Sichtfeld und die Scheibenwischer von land- oder forstwirtschaftlichen Zugmaschinen auf Rädern (kodifizierte Fassung), Fassung gemäss ABl. L 24 vom 29.1.2008, S. 30.
Verordnung (EG) Nr. 692/2008	Verordnung (EG) Nr. 692/2008 der Kommission vom 18. Juli 2008 zur Durchführung und Änderung der Verordnung (EG) Nr. 715/2007 des Europäischen Parlaments und des Rates über die Typgenehmigung von Kraftfahrzeugen hinsichtlich der Emissionen von leichten Personenkraftwagen und Nutzfahrzeugen (Euro 5 und Euro 6) und über den Zugang zu Reparatur- und Wartungsinformationen für Fahrzeuge, ABl. L 199 vom 28.7.2008, S. 1; zuletzt geändert durch Verordnung (EU) 2017/1221, ABl. L 174 vom 7.7.2017, S. 3.
Richtlinie 2009/57/EG	Richtlinie 2009/57/EG des Europäischen Parlaments und des Rates vom 13. Juli 2009 über Umsturzschutzvorrichtungen für land- und forstwirtschaftliche Zugmaschinen auf Rädern (kodifizierte Fassung), ABl. L 261 vom 3.10.2009, S. 1; geändert durch Richtlinie 2013/15/EU, ABl. L 158 vom 10.6.2013, S. 172.
Richtlinie 2009/58/EG	Richtlinie 2009/58/EG des Europäischen Parlaments und des Rates vom 13. Juli 2009 über die Abschleppinrichtung und den Rückwärtsgang von land- oder forstwirtschaftlichen Zugmaschinen auf Rädern (kodifizierte Fassung), Fassung gemäss ABl. L 198 vom 30.7.2009, S. 4.
Richtlinie 2009/59/EG	Richtlinie 2009/59/EG des Europäischen Parlaments und des Rates vom 13. Juli 2009 über Rückspiegel von land- oder forstwirtschaftlichen Zugmaschinen auf Rädern (kodifizierte Fassung), Fassung gemäss ABl. L 198 vom 30.7.2009, S. 9.
Richtlinie 2009/60/EG	Richtlinie 2009/60/EG des Europäischen Parlaments und des Rates vom 13. Juli 2009 über die bauartbedingte Höchstgeschwindigkeit und die Ladepflichten von land- oder forstwirtschaftlichen Zugmaschinen auf Rädern (kodifizierte Fassung), ABl. L 198 vom 30.7.2009, S. 15; geändert durch Richtlinie 2010/62/EU, ABl. L 238 vom 9.9.2010, S. 7.
Richtlinie 2009/61/EG	Richtlinie 2009/61/EG des Europäischen Parlaments und des Rates vom 13. Juli 2009 über den Anbau der Beleuchtungs- und Lichtsignaleinrichtungen für land- oder forstwirtschaftliche Zugmaschinen auf Rädern (kodifizierte Fassung), Fassung gemäss ABl. L 203 vom 5.8.2009, S. 19.
Richtlinie 2009/63/EG	Richtlinie 2009/63/EG des Europäischen Parlaments und des Rates vom 13. Juli 2009 über bestimmte Bestandteile und Merkmale von land- oder forstwirtschaftlichen Zugmaschinen auf Rädern (kodifizierte Fassung), Fassung gemäss ABl. L 214 vom 19.8.2009, S. 23.
Richtlinie 2009/64/EG	Richtlinie 2009/64/EG des Europäischen Parlaments und des Rates vom 13. Juli 2009 über die Funkentstörung (elektromagnetische Verträglichkeit) von land- und forstwirtschaftlichen Zugmaschinen (kodifizierte Fassung), ABl. L 216 vom 20.8.2009, S. 1; geändert durch Richtlinie 2013/15/EU, ABl. L 158 vom 10.6.2013, S. 172.
Richtlinie 2009/66/EG	Richtlinie 2009/66/EG des Europäischen Parlaments und des Rates vom 13. Juli 2009 über die Lenkanlage von land- oder forstwirtschaftlichen Zugmaschinen auf Rädern (kodifizierte Fassung), Fassung gemäss ABl. L 201 vom 1.8.2009, S. 11.
Richtlinie 2009/68/EG	Richtlinie 2009/68/EG des Europäischen Parlaments und des Rates vom 13. Juli 2009 über die Typgenehmigung für Bauteile betreffend Beleuchtungs- und Lichtsignaleinrichtungen für land- oder forstwirtschaftliche Zugmaschinen auf Rädern (kodifizierte Fassung), Fassung gemäss ABl. L 203 vom 5.8.2009, S. 52.

EU-Grunderlass	Titel und Publikationsdatum des Grunderlasses sowie Änderungserlasse mit Publikationsdaten
Richtlinie 2009/75/EG	Richtlinie 2009/75/EG des Europäischen Parlaments und des Rates vom 13. Juli 2009 über Umsturzschutzvorrichtungen für land- und forstwirtschaftliche Zugmaschinen auf Rädern (statische Prüfungen) (kodifizierte Fassung), ABl. L 261 vom 3.10.2009, S. 40; geändert durch Richtlinie 2013/15/EU, ABl. L 158 vom 10.6.2013, S. 172.
Richtlinie 2009/76/EG	Richtlinie 2009/76/EG des Europäischen Parlaments und des Rates vom 13. Juli 2009 über den Geräuschpegel in Ohrenhöhe der Fahrer von land- oder forstwirtschaftlichen Zugmaschinen auf Rädern (kodifizierte Fassung), Fassung gemäss ABl. L 201 vom 1.8.2009, S. 18.
Richtlinie 2009/144/EG	Richtlinie 2009/144/EG des Europäischen Parlaments und des Rates vom 30. November 2009 über bestimmte Bauteile und Merkmale von land- oder forstwirtschaftlichen Zugmaschinen auf Rädern (kodifizierte Fassung), ABl. L 27 vom 30.1.2010, S. 33; zuletzt geändert durch Richtlinie 2013/15/EU, ABl. L 158 vom 10.6.2013, S. 172.
Verordnung (EG) Nr. 78/2009	Verordnung (EG) Nr. 78/2009 des Europäischen Parlaments und des Rates vom 14. Januar 2009 über die Typgenehmigung von Kraftfahrzeugen im Hinblick auf den Schutz von Fussgängern und anderen ungeschützten Verkehrsteilnehmern, zur Änderung der Richtlinie 2007/46/EG und zur Aufhebung der Richtlinien 2003/102/EG und 2005/66/EG, ABl. L 35 vom 4.2.2009, S. 1; geändert durch Verordnung (EU) Nr. 517/2013, ABl. L 158 vom 10.6.2013, S. 1.
Verordnung (EG) Nr. 79/2009	Verordnung (EG) Nr. 79/2009 des Europäischen Parlaments und des Rates vom 14. Januar 2009 über die Typgenehmigung von wasserstoffbetriebenen Kraftfahrzeugen und zur Änderung der Richtlinie 2007/46/EG, Fassung gemäss ABl. L 35 vom 4.2.2009, S. 32.
Verordnung (EG) Nr. 595/2009	Verordnung (EG) Nr. 595/2009 des Europäischen Parlaments und des Rates vom 18. Juni 2009 über die Typgenehmigung von Kraftfahrzeugen und Motoren hinsichtlich der Emissionen von schweren Nutzfahrzeugen (Euro VI) und über den Zugang zu Fahrzeugreparatur- und -wartungsinformationen, zur Änderung der Verordnung (EG) Nr. 715/2007 und der Richtlinie 2007/46/EG sowie zur Aufhebung der Richtlinien 80/1269/EWG, 2005/55/EG und 2005/78/EG, ABl. L 188 vom 18.7.2009, S. 1; zuletzt geändert durch Verordnung (EU) 2018/858, ABl. L 151 vom 14.6.2018, S. 1.
Verordnung (EG) Nr. 631/2009	Verordnung (EG) Nr. 631/2009 der Kommission vom 22. Juli 2009 mit Durchführungsbestimmungen für Anhang I der Verordnung (EG) Nr. 78/2009 des Europäischen Parlaments und des Rates über die Typgenehmigung von Kraftfahrzeugen hinsichtlich des Schutzes von Fussgängern und anderen ungeschützten Verkehrsteilnehmern sowie zur Änderung der Richtlinie 2007/46/EG und zur Aufhebung der Richtlinien 2003/102/EG und 2005/66/EG, ABl. L 195 vom 25.7.2009, S. 1; zuletzt geändert durch Verordnung (EU) Nr. 459/2011, ABl. L 124 vom 13.5.2011, S. 21.
Verordnung (EG) Nr. 661/2009	Verordnung (EG) Nr. 661/2009 des Europäischen Parlaments und des Rates vom 13. Juli 2009 über die Typgenehmigung von Kraftfahrzeugen, Kraftfahrzeuganhängern und von Systemen, Bauteilen und selbstständigen technischen Einheiten für diese Fahrzeuge hinsichtlich ihrer allgemeinen Sicherheit, ABl. L 200 vom 31.7.2009, S. 1; zuletzt geändert durch Verordnung (EU) 2016/1004, ABl. L 165 vom 23.6.2016, S. 1.
Verordnung (EU) Nr. 406/2010	Verordnung (EU) Nr. 406/2010 der Kommission vom 26. April 2010 zur Durchführung der Verordnung (EG) Nr. 79/2009 des Europäischen Parlaments und des Rates über die Typgenehmigung von wasserstoffbetriebenen Kraftfahrzeugen, ABl. L 122 vom 18.5.2010, S. 1; geändert durch Verordnung (EU) Nr. 519/2013, ABl. L 158 vom 10.6.2013, S. 74.



EU-Grunderlass	Titel und Publikationsdatum des Grunderlasses sowie Änderungserlasse mit Publikationsdaten
Verordnung (EU) Nr. 672/2010	Verordnung (EU) Nr. 672/2010 der Kommission vom 27. Juli 2010 über die Typgenehmigung von Entfrostsungs- und Trocknungsanlagen bestimmter Kraftfahrzeuge und zur Durchführung der Verordnung (EG) Nr. 661/2009 des Europäischen Parlaments und des Rates über die Typgenehmigung von Kraftfahrzeugen, Kraftfahrzeuganhängern und von Systemen, Bauteilen und selbstständigen technischen Einheiten für diese Fahrzeuge hinsichtlich ihrer allgemeinen Sicherheit, Fassung gemäss ABl. L 196 vom 28.7.2010, S. 5.
Verordnung (EU) Nr. 1003/2010	Verordnung (EU) Nr. 1003/2010 der Kommission vom 8. November 2010 über die Typgenehmigung der Anbringungsstelle und der Anbringung der hinteren amtlichen Kennzeichen an Kraftfahrzeugen und Kraftfahrzeuganhängern und zur Durchführung der Verordnung (EG) Nr. 661/2009 des Europäischen Parlaments und des Rates über die Typgenehmigung von Kraftfahrzeugen, Kraftfahrzeuganhängern und von Systemen, Bauteilen und selbstständigen technischen Einheiten für diese Fahrzeuge hinsichtlich ihrer allgemeinen Sicherheit, ABl. L 291 vom 9.11.2010, S. 22; geändert durch Verordnung (EU) 2015/166, ABl. L 28 vom 4.2.2015, S. 3.
Verordnung (EU) Nr. 1005/2010	Verordnung (EU) Nr. 1005/2010 der Kommission vom 8. November 2010 über die Typgenehmigung von Abschleppvorrichtungen an Kraftfahrzeugen und zur Durchführung der Verordnung (EG) Nr. 661/2009 des Europäischen Parlaments und des Rates über die Typgenehmigung von Kraftfahrzeugen, Kraftfahrzeuganhängern und von Systemen, Bauteilen und selbstständigen technischen Einheiten für diese Fahrzeuge hinsichtlich ihrer allgemeinen Sicherheit, Fassung gemäss ABl. L 291 vom 9.11.2010, S. 36.
Verordnung (EU) Nr. 1008/2010	Verordnung (EU) Nr. 1008/2010 der Kommission vom 9. November 2010 über die Typgenehmigung von Windschutzscheiben-Wischanlagen und Windschutzscheiben-Waschanlagen bestimmter Kraftfahrzeuge und zur Durchführung der Verordnung (EG) Nr. 661/2009 des Europäischen Parlaments und des Rates über die Typgenehmigung von Kraftfahrzeugen, Kraftfahrzeuganhängern und von Systemen, Bauteilen und selbstständigen technischen Einheiten für diese Fahrzeuge hinsichtlich ihrer allgemeinen Sicherheit, ABl. L 292 vom 10.11.2010, S. 2; geändert durch Verordnung (EU) Nr. 519/2013, ABl. L 158 vom 10.6.2013, S. 74.
Verordnung (EU) Nr. 1009/2010	Verordnung (EU) Nr. 1009/2010 der Kommission vom 9. November 2010 über die Typgenehmigung von Radabdeckungen an bestimmten Kraftfahrzeugen und zur Durchführung der Verordnung (EG) Nr. 661/2009 des Europäischen Parlaments und des Rates über die Typgenehmigung von Kraftfahrzeugen, Kraftfahrzeuganhängern und von Systemen, Bauteilen und selbstständigen technischen Einheiten für diese Fahrzeuge hinsichtlich ihrer allgemeinen Sicherheit, Fassung gemäss ABl. L 292 vom 10.11.2010, S. 21.
Verordnung (EU) Nr. 19/2011	Verordnung (EU) Nr. 19/2011 der Kommission vom 11. Januar 2011 über die Typgenehmigung des gesetzlich vorgeschriebenen Fabrikschildes und der Fahrzeug-Identifizierungsnummer für Kraftfahrzeuge und Kraftfahrzeuganhänger zur Durchführung der Verordnung (EG) Nr. 661/2009 des Europäischen Parlaments und des Rates über die Typgenehmigung von Kraftfahrzeugen, Kraftfahrzeuganhängern und von Systemen, Bauteilen und selbstständigen technischen Einheiten für diese Fahrzeuge hinsichtlich ihrer allgemeinen Sicherheit, ABl. L 8 vom 12.1.2011, S. 1; geändert durch Verordnung (EU) Nr. 249/2012, ABl. L 82 vom 22.3.2012, S. 1.
Verordnung (EU) Nr. 109/2011	Verordnung (EU) Nr. 109/2011 der Kommission vom 27. Januar 2011 zur Durchführung der Verordnung (EG) Nr. 661/2009 des Europäischen Parlaments und des Rates über die Typgenehmigung bestimmter Klassen von Kraftfahrzeugen und ihrer Anhänger hinsichtlich der Spritzschutzsysteme, ABl. L 34 vom 9.2.2011, S. 2; zuletzt geändert durch Verordnung (EU) 2015/166, ABl. L 28 vom 4.2.2015, S. 3.

EU-Grunderlass	Titel und Publikationsdatum des Grunderlasses sowie Änderungserlasse mit Publikationsdaten
Verordnung (EU) Nr. 458/2011	Verordnung (EU) Nr. 458/2011 der Kommission vom 12. Mai 2011 über die Typgenehmigung von Kraftfahrzeugen und Kraftfahrzeuganhängern hinsichtlich der Montage von Reifen und zur Durchführung der Verordnung (EG) Nr. 661/2009 des Europäischen Parlaments und des Rates über die Typgenehmigung von Kraftfahrzeugen, Kraftfahrzeuganhängern und von Systemen, Bauteilen und selbstständigen technischen Einheiten für diese Fahrzeuge hinsichtlich ihrer allgemeinen Sicherheit, ABl. L 124 vom 13.5.2011, S. 11; geändert durch Verordnung (EU) 2015/166, ABl. L 28 vom 4.2.2015, S. 3.
Verordnung (EU) Nr. 459/2011	Verordnung (EU) Nr. 459/2011 der Kommission vom 12. Mai 2011 zur Änderung des Anhangs der Verordnung (EG) Nr. 631/2009 mit Durchführungsbestimmungen für Anhang I der Verordnung (EG) Nr. 78/2009 des Europäischen Parlaments und des Rates über die Typgenehmigung von Kraftfahrzeugen hinsichtlich des Schutzes von Fussgängern und anderen ungeschützten Verkehrsteilnehmern, Fassung gemäss ABl. L 124 vom 13.5.2011, S. 21.
Verordnung (EU) Nr. 582/2011	Verordnung (EU) Nr. 582/2011 der Kommission vom 25. Mai 2011 zur Durchführung und Änderung der Verordnung (EG) Nr. 595/2009 des Europäischen Parlaments und des Rates hinsichtlich der Emissionen von schweren Nutzfahrzeugen (Euro VI) und zur Änderung der Anhänge I und III der Richtlinie 2007/46/EG des Europäischen Parlaments und des Rates, ABl. L 167 vom 25.6.2011, S. 1; zuletzt geändert durch Verordnung (EU) 2018/932, ABl. L 165 vom 2.7.2018, S. 32.
Verordnung (EU) Nr. 65/2012	Verordnung (EU) Nr. 65/2012 der Kommission vom 24. Januar 2012 zur Durchführung der Verordnung (EG) Nr. 661/2009 des Europäischen Parlaments und des Rates im Hinblick auf Gangwechsellanzeiger und zur Änderung der Richtlinie 2007/46/EG des Europäischen Parlaments und des Rates, Fassung gemäss ABl. L 28 vom 31.1.2012, S. 24.
Verordnung (EU) Nr. 130/2012	Verordnung (EU) Nr. 130/2012 der Kommission vom 15. Februar 2012 über die Typgenehmigung für Kraftfahrzeuge hinsichtlich des Einstiegs ins Fahrzeug und der Manövriereigenschaften und zur Durchführung der Verordnung (EG) Nr. 661/2009 des Europäischen Parlaments und des Rates über die Typgenehmigung von Kraftfahrzeugen, Kraftfahrzeuganhängern und von Systemen, Bauteilen und selbstständigen technischen Einheiten für diese Fahrzeuge hinsichtlich ihrer allgemeinen Sicherheit, Fassung gemäss ABl. L 43 vom 16.2.2012, S. 6.
Verordnung (EU) Nr. 347/2012	Verordnung (EU) Nr. 347/2012 der Kommission vom 16. April 2012 zur Durchführung der Verordnung (EG) Nr. 661/2009 des Europäischen Parlaments und des Rates über die Typgenehmigung von Notbremsassistentensystemen für bestimmte Kraftfahrzeugklassen, ABl. L 109 vom 21.4.2012, S. 1; geändert durch Verordnung (EU) 2015/562, ABl. L 93 vom 9.4.2015, S. 35.
Verordnung (EU) Nr. 351/2012	Verordnung (EU) Nr. 351/2012 der Kommission vom 23. April 2012 zur Durchführung der Verordnung (EG) Nr. 661/2009 des Europäischen Parlaments und des Rates hinsichtlich der Anforderungen an die Typgenehmigung von Spurhaltewarnsystemen in Kraftfahrzeugen, Fassung gemäss ABl. L 110 vom 24.4.2012, S. 18.
Verordnung (EU) Nr. 630/2012	Verordnung (EU) Nr. 630/2012 der Kommission vom 12. Juli 2012 zur Änderung der Verordnung (EG) Nr. 692/2008 bezüglich der Anforderungen für die Typgenehmigung von mit Wasserstoff und Gemischen aus Wasserstoff und Erdgas betriebenen Kraftfahrzeugen hinsichtlich der Emissionen und bezüglich der Aufnahme spezifischer Informationen zu Fahrzeugen mit Elektroantrieb in den Beschreibungsbogen für die EG-Typgenehmigung, Fassung gemäss ABl. L 182 vom 13.7.2012, S. 14.

EU-Grunderlass	Titel und Publikationsdatum des Grunderlasses sowie Änderungserlasse mit Publikationsdaten
Verordnung (EU) Nr. 1230/2012	Verordnung (EU) Nr. 1230/2012 der Kommission vom 12. Dezember 2012 zur Durchführung der Verordnung (EG) Nr. 661/2009 des Europäischen Parlaments und des Rates hinsichtlich der Anforderungen an die Typgenehmigung von Kraftfahrzeugen und Kraftfahrzeuganhängern bezüglich ihrer Massen und Abmessungen und zur Änderung der Richtlinie 2007/46/EG des Europäischen Parlaments und des Rates, ABl. L 353 vom 21.12.2012, S. 31; geändert durch Verordnung (EU) 2017/1151, ABl. L 175 vom 7.7.2017, S. 1.
Verordnung (EU) Nr. 3/2014	Delegierte Verordnung (EU) Nr. 3/2014 der Kommission vom 24. Oktober 2013 zur Ergänzung der Verordnung (EU) Nr. 168/2013 des Europäischen Parlaments und des Rates hinsichtlich der Anforderungen an die funktionale Sicherheit von Fahrzeugen für die Genehmigung von zwei- oder dreirädrigen und vierrädrigen Fahrzeugen, ABl. L 7 vom 10.1.2014, S. 1; geändert durch Verordnung (EU) 2016/1824, ABl. L 279 vom 15.10.2016, S. 1.
Verordnung (EU) Nr. 44/2014	Delegierte Verordnung (EU) Nr. 44/2014 der Kommission vom 21. November 2013 zur Ergänzung der Verordnung (EU) Nr. 168/2013 des Europäischen Parlaments und des Rates hinsichtlich der Anforderungen an die Bauweise von Fahrzeugen und der allgemeinen Anforderungen im Zusammenhang mit der Typgenehmigung von zwei-, drei- und vierrädrigen Fahrzeugen, ABl. L 25 vom 28.1.2014, S. 1; zuletzt geändert durch Verordnung (EU) 2018/295, ABl. L 56 vom 28.2.2018, S. 1.
Verordnung (EU) Nr. 134/2014	Delegierte Verordnung (EU) Nr. 134/2014 der Kommission vom 16. Dezember 2013 zur Ergänzung der Verordnung (EU) Nr. 168/2013 des Europäischen Parlaments und des Rates in Bezug auf die Anforderungen an die Umweltverträglichkeit und die Leistung der Antriebseinheit sowie zur Änderung ihres Anhangs V, ABl. L 53 vom 21.2.2014, S. 1; zuletzt geändert durch Verordnung (EU) 2018/295, ABl. L 56 vom 28.2.2018, S. 1.
Verordnung (EU) Nr. 540/2014	Verordnung (EU) Nr. 540/2014 des Europäischen Parlaments und des Rates vom 16. April 2014 über den Geräuschpegel von Kraftfahrzeugen und von Austauschschalldämpferanlagen sowie zur Änderung der Richtlinie 2007/46/EG und zur Aufhebung der Richtlinie 70/157/EWG, ABl. L 158 vom 27.5.2014, S. 131; geändert durch Verordnung (EU) 2017/1576, ABl. L 239 vom 19.9.2017, S. 3.
Verordnung (EU) Nr. 1322/2014	Delegierte Verordnung (EU) Nr. 1322/2014 der Kommission vom 19. September 2014 zur Ergänzung und Änderung der Verordnung (EU) Nr. 167/2013 des Europäischen Parlaments und des Rates hinsichtlich der Anforderungen an die Bauweise von Fahrzeugen und der allgemeinen Anforderungen im Zusammenhang mit der Typgenehmigung von land- und forstwirtschaftlichen Fahrzeugen, ABl. L 364 vom 18.12.2014, S. 1; zuletzt geändert durch Verordnung (EU) 2018/830, ABl. L 140 vom 6.6.2018, S. 15.
Verordnung (EU) 2015/68	Delegierte Verordnung (EU) 2015/68 der Kommission vom 15. Oktober 2014 zur Ergänzung der Verordnung (EU) Nr. 167/2013 des Europäischen Parlaments und des Rates hinsichtlich der Anforderungen für die Bremsen von Fahrzeugen im Zusammenhang mit der Typgenehmigung von land- und forstwirtschaftlichen Fahrzeugen, ABl. L 17 vom 23.1.2015, S. 1; zuletzt geändert durch Verordnung (EU) 2018/828, ABl. L 140 vom 6.6.2018, S. 5.
Verordnung (EU) 2015/96	Delegierte Verordnung (EU) 2015/96 der Kommission vom 1. Oktober 2014 zur Ergänzung der Verordnung (EU) Nr. 167/2013 des Europäischen Parlaments und des Rates hinsichtlich der Anforderungen an die Umweltverträglichkeit und die Leistung der Antriebseinheit von land- und forstwirtschaftlichen Fahrzeugen, Fassung gemäss ABl. L 16 vom 23.1.2015, S. 1.

EU-Grunderlass	Titel und Publikationsdatum des Grunderlasses sowie Änderungserlasse mit Publikationsdaten
Verordnung (EU) 2015/208	Delegierte Verordnung (EU) 2015/208 der Kommission vom 8. Dezember 2014 zur Ergänzung der Verordnung (EU) Nr. 167/2013 des Europäischen Parlaments und des Rates hinsichtlich der Anforderungen an die funktionale Sicherheit von Fahrzeugen für die Genehmigung von land- und forstwirtschaftlichen Fahrzeugen. ABl. L 42 vom 23.2.2015, S. 1; zuletzt geändert durch Verordnung (EU) 2018/829, ABl. L 140 vom 6.6.2018, S. 8.
Verordnung (EU) 2015/758	Verordnung (EU) 2015/758 des Europäischen Parlaments und des Rates vom 29. April 2015 über Anforderungen für die Typgenehmigung zur Einführung des auf dem 112-Notruf basierenden bordeigenen eCall-Systems in Fahrzeugen und zur Änderung der Richtlinie 2007/46/EG, ABl. L 123 vom 19.5.2015, S. 77; geändert durch Verordnung (EU) 2017/79, ABl. L 12 vom 17.1.2017, S. 44.
Verordnung (EU) 2017/78	Durchführungsverordnung (EU) 2017/78 der Kommission vom 15. Juli 2016 zur Festlegung der Verwaltungsvorschriften für die EG-Typgenehmigung von Kraftfahrzeugen bezüglich der auf den 112-Notruf basierenden bordeigenen eCall-Systeme und einheitlicher Bedingungen für die Durchführung der Verordnung (EU) 2015/758 des Europäischen Parlaments und des Rates hinsichtlich der Privatsphäre und des Datenschutzes für die Benutzer solcher Systeme, Fassung gemäss ABl. L 12 vom 17.1.2017, S. 26.
Verordnung (EU) 2017/1151	Verordnung (EU) 2017/1151 der Kommission vom 1. Juni 2017 zur Ergänzung der Verordnung (EG) Nr. 715/2007 des Europäischen Parlaments und des Rates über die Typgenehmigung von Kraftfahrzeugen hinsichtlich der Emissionen von leichten Personenkraftwagen und Nutzfahrzeugen (Euro 5 und Euro 6) und über den Zugang zu Fahrzeugreparatur- und -wartungsinformationen, zur Änderung der Richtlinie 2007/46/EG des Europäischen Parlaments und des Rates, der Verordnung (EG) Nr. 692/2008 der Kommission sowie der Verordnung (EU) Nr. 1230/2012 der Kommission und zur Aufhebung der Verordnung (EG) Nr. 692/2008 der Kommission, ABl. L 175 vom 7.7.2017, S. 1; zuletzt geändert durch Verordnung (EU) 2017/1347, ABl. L 192 vom 24.7.2017, S. 1.
Verordnung (EU) 2017/1347	Verordnung (EU) 2017/1347 der Kommission vom 13. Juli 2017 zur Berichtigung der Richtlinie 2007/46/EG des Europäischen Parlaments und des Rates, der Verordnung (EU) Nr. 582/2011 der Kommission und der Verordnung (EU) 2017/1151 der Kommission zur Ergänzung der Verordnung (EG) Nr. 715/2007 des Europäischen Parlaments und des Rates über die Typgenehmigung von Kraftfahrzeugen hinsichtlich der Emissionen von leichten Personenkraftwagen und Nutzfahrzeugen (Euro 5 und Euro 6) und über den Zugang zu Reparatur- und Wartungsinformationen für Fahrzeuge, zur Änderung der Richtlinie 2007/46/EG des Europäischen Parlaments und des Rates, der Verordnung (EG) Nr. 692/2008 der Kommission sowie der Verordnung (EU) Nr. 1230/2012 der Kommission und zur Aufhebung der Verordnung (EG) Nr. 692/2008, Fassung gemäss ABl. L 192 vom 24.7.2017, S. 1.
Verordnung (EU) 2017/2400	Verordnung (EU) 2017/2400 der Kommission vom 12. Dezember 2017 zur Durchführung der Verordnung (EG) Nr. 595/2009 des Europäischen Parlaments und des Rates hinsichtlich der Bestimmung der CO <sub>2</sub> -Emissionen und des Kraftstoffverbrauchs von schweren Nutzfahrzeugen sowie zur Änderung der Richtlinie 2007/46/EG des Europäischen Parlaments und des Rates sowie der Verordnung (EU) Nr. 582/2011 der Kommission, Fassung gemäss ABl. L 349 vom 29.12.2017, S. 1.
Verordnung (EU) 2018/985	Delegierte Verordnung (EU) 2018/985 der Kommission vom 12. Februar 2018 zur Ergänzung der Verordnung (EU) Nr. 167/2013 des Europäischen Parlaments und des Rates in Bezug auf die Anforderungen an die Umweltverträglichkeit und die Leistung der Antriebseinheit land- und forstwirtschaftlicher Fahrzeuge und ihrer Motoren und zur Aufhebung der Delegierten Verordnung (EU) 2015/96 der Kommission, Fassung gemäss ABl. L 182 vom 18.7.2018, S. 1.

**113 EU-Recht ausserhalb der Gesamtgenehmigungserlasse**

EU-Grunderlass	Titel und Publikationsdatum des Grunderlasses sowie Änderungerlasse mit Publikationsdaten
Richtlinie 89/459/EWG	Richtlinie 89/459/EWG des Rates vom 18. Juli 1989 zur Angleichung der Rechtsvorschriften der Mitgliedstaaten über die Profiltiefe der Reifen an bestimmten Klassen von Kraftfahrzeugen und Kraftfahrzeuganhängern, Fassung gemäss ABl. L 226 vom 3.8.1989, S. 4.
Richtlinie 92/6/EWG	Richtlinie 92/6/EWG des Rates vom 10. Februar 1992 über Einbau und Benutzung von Geschwindigkeitsbegrenzern für bestimmte Kraftfahrzeugklassen in der Gemeinschaft, ABl. L 57 vom 2.3.1992, S. 27; geändert durch Richtlinie 2002/85/EG, ABl. L 327 vom 4.12.2002, S. 8.
Richtlinie 96/53/EG	Richtlinie 96/53/EG des Rates vom 25. Juli 1996 zur Festlegung der höchstzulässigen Abmessungen für bestimmte Strassenfahrzeuge im innerstaatlichen und grenzüberschreitenden Verkehr in der Gemeinschaft sowie zur Festlegung der höchstzulässigen Gewichte im internationalen Verkehr, ABl. L 235 vom 17.9.1996, S. 59; geändert durch Richtlinie 2002/7/EG, ABl. L 67 vom 9.3.2002, S. 47.
Richtlinie 97/68/EG	Richtlinie 97/68/EG des Europäischen Parlaments und des Rates vom 16. Dezember 1997 zur Angleichung der Rechtsvorschriften der Mitgliedstaaten über Massnahmen zur Bekämpfung der Emission von gasförmigen Schadstoffen und luftverunreinigenden Partikeln aus Verbrennungsmotoren für mobile Maschinen und Geräte, ABl. L 59 vom 27.2.1998, S. 1; zuletzt geändert durch Verordnung (EU) 2016/1628, ABl. L 252 vom 16.9.2016, S. 53.
Richtlinie 2004/108/EG	Richtlinie 2004/108/EG des Europäischen Parlaments und des Rates vom 15. Dezember 2004 zur Angleichung der Rechtsvorschriften der Mitgliedstaaten über die elektromagnetische Verträglichkeit und zur Aufhebung der Richtlinie 89/336/EWG, Fassung gemäss ABl. L 390 vom 31.12.2004, S. 24.
Richtlinie 2009/105/EG	Richtlinie 2009/105/EG des Europäischen Parlaments und des Rates vom 16. September 2009 über einfache Druckbehälter, Fassung gemäss ABl. L 264 vom 8.10.2009, S. 12.
Verordnung (EG) Nr. 1222/2009	Verordnung (EG) Nr. 1222/2009 des Europäischen Parlaments und des Rates vom 25. November 2009 über die Kennzeichnung von Reifen in Bezug auf die Kraftstoffeffizienz und andere wesentliche Parameter, ABl. L 342 vom 22.12.2009, S. 46; zuletzt geändert durch Verordnung (EU) Nr. 1235/2011, ABl. L 317 vom 30.11.2011, S. 17.
Richtlinie 2014/29/EU	Richtlinie 2014/29/EU des Europäischen Parlaments und des Rates vom 26. Februar 2014 zur Harmonisierung der Rechtsvorschriften der Mitgliedstaaten über die Bereitstellung einfacher Druckbehälter auf dem Markt und zur Aufhebung der Richtlinie 2009/105/EG, ABl. L 96 vom 29.3.2014, S. 45.
Richtlinie 2014/30/EU	Richtlinie 2014/30/EU des Europäischen Parlaments und des Rates vom 26. Februar 2014 zur Harmonisierung der Rechtsvorschriften der Mitgliedstaaten über die elektromagnetische Verträglichkeit und zur Aufhebung der Richtlinie 2004/108/EG, ABl. L 96 vom 29.3.2014, S. 79.
Verordnung (EU) 2016/1628	Verordnung (EU) 2016/1628 des Europäischen Parlaments und des Rates vom 14. September 2016 über die Anforderungen im Bezug auf die Emissionsgrenzwerte für gasförmige Schadstoffe und luftverunreinigende Partikel und die Typengenehmigung für Verbrennungsmotoren für nicht für den Strassenverkehr bestimmte mobile Maschinen und Geräte, zur Änderung der Verordnung (EU) Nr. 1024/2012 und (EU) Nr. 167/2013 und zur Änderung und Aufhebung der Richtlinie 97/68/EG, ABl. L 252 vom 16.9.2016, S. 53; geändert durch Verordnung (EU) 2017/656, ABl. L 102 vom 13.4.2017, S. 364.

EU-Grunderlass	Titel und Publikationsdatum des Grunderlasses sowie Änderungserlasse mit Publikationsdaten
Verordnung (EU) 2017/654	Delegierte Verordnung (EU) 2017/654 der Kommission vom 19. Dezember 2016 zur Ergänzung der Verordnung (EU) 2016/1628 des Europäischen Parlaments und des Rates hinsichtlich technischer und allgemeiner Anforderungen in Bezug auf die Emissionsgrenzwerte und die Typgenehmigung von Verbrennungsmotoren für nicht für den Strassenverkehr bestimmte mobile Maschinen und Geräte, ABl. L 102 vom 13.4.2017, S. 1; geändert durch Verordnung (EU) 2018/989, ABl. L 182 vom 18.7.2018, S. 61.
Verordnung (EU) 2017/655	Delegierte Verordnung (EU) 2017/655 der Kommission vom 19. Dezember 2016 zur Ergänzung der Verordnung (EU) 2016/1628 des Europäischen Parlaments und des Rates im Hinblick auf die Überwachung der Emissionen gasförmiger Schadstoffe von in Betrieb befindlichen Verbrennungsmotoren in nicht für den Strassenverkehr bestimmten mobilen Maschinen und Geräten, ABl. L 102 vom 13.4.2017, S. 334; geändert durch Verordnung (EU) 2018/987, ABl. L 182 vom 18.7.2018, S. 40.
Verordnung (EU) 2017/656	Durchführungsverordnung (EU) 2017/656 der Kommission vom 19. Dezember 2016 zur Festlegung der verwaltungstechnischen Anforderungen für die Emissionsgrenzwerte und die Typgenehmigung von Verbrennungsmotoren für nicht für den Strassenverkehr bestimmte mobile Maschinen und Geräte gemäss der Verordnung (EU) 2016/1628 des Europäischen Parlaments und des Rates, ABl. L 102 vom 13.4.2017, S. 364; geändert durch Verordnung (EU) 2018/988, ABl. L 182 vom 18.7.2018, S. 46.

## 114 EU-Recht betreffend das Kontrollgerät im Strassenverkehr

EU-Grunderlass	Titel und Publikationsdatum des Grunderlasses sowie Änderungserlasse mit Publikationsdaten
Verordnung (EWG) Nr. 3821/85	Verordnung (EWG) Nr. 3821/85 des Rates vom 20. Dezember 1985 über das Kontrollgerät im Strassenverkehr, ABl. L 370 vom 31.12.1985, S. 8; zuletzt geändert durch Verordnung (EU) Nr. 2016/130, ABl. L 25 vom 2.2.2016, S. 46.
Entscheidung 93/172/EWG	Entscheidung 93/172/EWG der Kommission vom 22. Februar 1993 zur Festlegung des in Artikel 6 der Richtlinie 88/599/EWG des Rates auf dem Gebiet des Strassenverkehrs vorgesehenen Einheitsformulars, Fassung gemäss ABl. L 72 vom 25.3.1993, S. 30.
Entscheidung 93/173/EWG	Entscheidung 93/173/EWG der Kommission vom 22. Februar 1993 zur Festlegung des in Artikel 16 der Verordnung (EWG) Nr. 3820/85 des Rates über die Harmonisierung bestimmter Sozialvorschriften im Strassenverkehr vorgesehenen Berichtsmusters, Fassung gemäss ABl. L 72 vom 25.3.1993, S. 33.
Richtlinie 2006/22/EG	Richtlinie 2006/22/EG des Europäischen Parlaments und des Rates vom 15. März 2006 über Mindestbedingungen für die Durchführung der Verordnungen (EWG) Nr. 3820/85 und (EWG) Nr. 3821/85 des Rates über Sozialvorschriften für Tätigkeiten im Kraftverkehr sowie zur Aufhebung der Richtlinie 88/599/EWG des Rates, ABl. L 102 vom 11.4.2006, S. 35; geändert durch Richtlinie 2009/4/EG, ABl. L 21 vom 24.1.2009, S. 39.
Verordnung (EG) Nr. 561/2006	Verordnung (EG) Nr. 561/2006 des Europäischen Parlaments und des Rates vom 15. März 2006 zur Harmonisierung bestimmter Sozialvorschriften im Strassenverkehr und zur Änderung der Verordnungen (EWG) Nr. 3821/85 und (EG) Nr. 2135/98 des Rates sowie zur Aufhebung der Verordnung (EWG) Nr. 3820/85 des Rates, ABl. L 102 vom 11.4.2006, S. 1; zuletzt geändert durch Verordnung (EU) Nr. 165/2014, ABl. L 60 vom 28.2.2014, S. 1.

EU-Grunderlass	Titel und Publikationsdatum des Grunderlasses sowie Änderungserlasse mit Publikationsdaten
Verordnung (EU) Nr. 165/2014	Verordnung (EU) Nr. 165/2014 des Europäischen Parlaments und des Rates vom 4. Februar 2014 über Fahrtschreiber im Strassenverkehr, zur Aufhebung der Verordnung (EWG) Nr. 3821/85 des Rates über das Kontrollgerät im Strassenverkehr und zur Änderung der Verordnung (EG) Nr. 561/2006 des Europäischen Parlaments und des Rates zur Harmonisierung bestimmter Sozialvorschriften im Strassenverkehr, ABl. L 60 vom 28.2.2014, S. 1.
Verordnung (EU) 2016/799	Durchführungsverordnung (EU) 2016/799 der Kommission vom 18. März 2016 zur Durchführung der Verordnung (EU) Nr. 165/2014 des Europäischen Parlaments und des Rates zur Festlegung der Vorschriften über Bauart, Prüfung, Einbau, Betrieb und Reparatur von Fahrtschreibern und ihren Komponenten, ABl. L 139 vom 26.5.2016, S. 1; geändert durch Durchführungsverordnung (EU) 2018/502, ABl. L 85 vom 28.3.2018, S. 1.
Verordnung (EU) 2017/548	Durchführungsverordnung (EU) 2017/548 der Kommission vom 23. März 2017 zur Festlegung eines Musterformulars für die schriftliche Erklärung zu Entfernung oder Aufbrechen der Plombierung eines Fahrtschreibers, Fassung gemäss ABl. L 79 vom 24.3.2017, S. 1.

## 12 UNECE-Reglemente

UNECE-Reglement	Titel des Reglements mit Ergänzungen
UNECE-Reglement Nr. 0	UNECE-Reglement Nr. 0 vom 19. Juli 2018 über einheitliche Vorschriften hinsichtlich die Internationale Gesamtfahrzeug-Typengenehmigung (Add.0).
UNECE-Reglement Nr. 1 <sup>834</sup>	UNECE-Reglement Nr. 1 vom 8. August 1960 über einheitliche Vorschriften für die Genehmigung von Motorfahrzeugscheinwerfern für asymmetrisches Abblendlicht und/oder Fernlicht, die mit Glühlampen der Kategorie R2 und/oder HS1 ausgerüstet sind; zuletzt geändert durch Änderungsserie 02, in Kraft seit 8. September 2001 (Add.1 Rev.4 Änd.5).
UNECE-Reglement Nr. 3 <sup>835</sup>	UNECE-Reglement Nr. 3 vom 1. November 1963 über einheitliche Vorschriften für die Genehmigung der Rückstrahler für Motorfahrzeuge und ihre Anhänger; zuletzt geändert durch Änderungsserie 02 Ergänzung 17, in Kraft seit 10. Oktober 2017 (Add.2 Rev.4 Änd.3).
UNECE-Reglement Nr. 4 <sup>836</sup>	UNECE-Reglement Nr. 4 vom 15. April 1964 über einheitliche Vorschriften für die Genehmigung der Beleuchtungseinrichtungen für das hintere Kennzeichenschild von Motorfahrzeugen und ihren Anhängern; zuletzt geändert durch Ergänzung 19, in Kraft seit 10. Februar 2018 (Add.3 Rev.3 Änd.3).
UNECE-Reglement Nr. 5 <sup>837</sup>	UNECE-Reglement Nr. 5 vom 30. September 1967 über einheitliche Vorschriften für die Genehmigung der Motorfahrzeug-«Sealed-Beam»-Scheinwerfer (SB-Scheinwerfer) für europäisches asymmetrisches Abblendlicht oder Fernlicht oder für beides; zuletzt geändert durch Änderungsserie 03, in Kraft seit 10. Juni 2014 (Add.4 Rev.5).
UNECE-Reglement Nr. 6 <sup>838</sup>	UNECE-Reglement Nr. 6 vom 15. Oktober 1967 über einheitliche Vorschriften für die Genehmigung der Richtungsblinker für Motorfahrzeuge und ihre Anhänger; zuletzt geändert durch Änderungsserie 01 Ergänzung 28, in Kraft seit 10. Februar 2018 (Add.5 Rev.6 Änd.3).

834 AS 2005 3765

835 AS 2005 3765

836 AS 2005 3765

837 AS 2005 3765

UNECE-Reglement	Titel des Reglements mit Ergänzungen
UNECE-Reglement Nr. 7 <sup>839</sup>	UNECE-Reglement Nr. 7 vom 15. Oktober 1967 über einheitliche Vorschriften für die Genehmigung von Begrenzungsleuchten, Schlussleuchten, Bremsleuchten und Umrissleuchten für Motorfahrzeuge (ausgenommen Motorräder) und ihre Anhänger; zuletzt geändert durch Änderungsreihe 02 Ergänzung 27, in Kraft seit 10. Februar 2018 (Add.6 Rev.6 Änd.7).
UNECE-Reglement Nr. 8 <sup>840</sup>	UNECE-Reglement Nr. 8 vom 15. November 1967 über einheitliche Vorschriften für die Genehmigung der Motorfahrzeugscheinwerfer mit Halogenlampen (H1-, H2-, H3-, HB3-, HB4-, H7-, H8-, H9-, HIR1-, HIR2- und/oder H11-Glühlampen) für asymmetrisches Abblendlicht oder für Fernlicht oder für beides; zuletzt geändert durch Revision 4 Korrigendum 1, in Kraft seit 12. März 2003 (Add.7 Rev.4 Korr.1).
UNECE-Reglement Nr. 10 <sup>841</sup>	UNECE-Reglement Nr. 10 vom 1. April 1969 über einheitliche Vorschriften für die Genehmigung der Fahrzeuge hinsichtlich der elektromagnetischen Verträglichkeit; zuletzt geändert durch Änderungsreihe 05 Ergänzung 1, in Kraft seit 8. Oktober 2016 (Add.9 Rev.5 Änd.1).
UNECE-Reglement Nr. 11	UNECE-Reglement Nr. 11 vom 1. Juni 1969 über einheitliche Vorschriften für die Genehmigung von Motorfahrzeugen hinsichtlich der Türschlösser und Türabhängungen; zuletzt geändert durch Änderungsreihe 04, Ergänzung 1, in Kraft seit 9. Februar 2017 (Add.10 Rev.3 Änd.1).
UNECE-Reglement Nr. 12 <sup>842</sup>	UNECE-Reglement Nr. 12 vom 1. Juli 1969 über einheitliche Vorschriften für die Genehmigung der Motorfahrzeuge hinsichtlich des Schutzes des Fahrzeugführers vor der Lenkanlage bei Unfallstössen; zuletzt geändert durch Änderungsreihe 04 Ergänzung 5, in Kraft seit 19. Juli 2018 (Add.11 Rev.4 Änd.4).
UNECE-Reglement Nr. 13 <sup>843</sup>	UNECE-Reglement Nr. 13 vom 1. Juni 1970 über einheitliche Vorschriften für die Genehmigung der Fahrzeuge der Klassen M, N und O hinsichtlich der Bremsen; zuletzt geändert durch Änderungsreihe 11 Ergänzung 14, in Kraft seit 9. Februar 2017 (Add.12 Rev.8 Änd.4).
UNECE-Reglement Nr. 13-H <sup>844</sup>	UNECE-Reglement Nr. 13-H vom 11. Mai 1998 über einheitliche Vorschriften für die Genehmigung der Personenwagen hinsichtlich der Bremsen; zuletzt geändert durch Änderungsreihe 01, in Kraft seit 9. Februar 2017 (Add.12H Rev.3 Änd.2).
UNECE-Reglement Nr. 14 <sup>845</sup>	UNECE-Reglement Nr. 14 vom 1. April 1970 über einheitliche Vorschriften für die Genehmigung der Fahrzeuge hinsichtlich der Sicherheitsgurtverankerungen, der ISOFIX-Verankerungen, der Verankerungen für den oberen ISOFIX-Haltegurt und der i-Size-Sitzpositionen; zuletzt geändert durch Änderungsreihe 08, in Kraft seit 19. Juli 2018 (Add.13 Rev.5 Änd.6).
UNECE-Reglement Nr. 16 <sup>846</sup>	UNECE-Reglement Nr. 16 vom 1. Dezember 1970 über einheitliche Vorschriften für die Genehmigung der: <ul style="list-style-type: none"> <li>I Sicherheitsgurte, Rückhaltesysteme, Kinder-Rückhaltesysteme und ISOFIX-Kinder-Rückhaltesysteme für Personen in Motorfahrzeugen;</li> <li>II Fahrzeuge mit Sicherheitsgurten, Gurtwarnleuchten, Rückhaltesysteme, Kinder-Rückhaltesysteme, ISOFIX-Kinder-Rückhaltesysteme und i-Size-Kinder-Rückhaltesysteme;</li> </ul>

838 AS 2005 3765

839 AS 2005 3765

840 AS 2005 3765

841 AS 2011 891

842 AS 2005 3765

843 AS 2005 3765

844 AS 2011 891

845 AS 2005 3765

846 AS 2005 3765



UNECE-Reglement	Titel des Reglements mit Ergänzungen
	zuletzt geändert durch Änderungsserie 07 Ergänzung 2, in Kraft seit 19. Juli 2018 (Add.15 Rev.9 Änd.2).
UNECE-Reglement Nr. 17 <sup>847</sup>	UNECE-Reglement Nr. 17 vom 1. Dezember 1970 über einheitliche Vorschriften für die Genehmigung von Fahrzeugen hinsichtlich der Widerstandsfähigkeit der Sitze und ihrer Verankerungen sowie der Eigenschaften der für diese Sitze vorgesehenen Kopfstützen; zuletzt geändert durch Änderungsserie 08 Ergänzung 4, in Kraft seit 19. Juli 2018 (Add.16 Rev.5 Änd.2).
UNECE-Reglement Nr. 18	UNECE-Reglement Nr. 18 vom 1. März 1971 über einheitliche Vorschriften für die Genehmigung von Motorfahrzeugen hinsichtlich ihrer Sicherheit gegen unbefugte Benützung; zuletzt geändert durch Änderungsserie 03 Ergänzung 3, in Kraft seit 9. Oktober 2014 (Add.17 Rev.3 Änd.3).
UNECE-Reglement Nr. 19 <sup>848</sup>	UNECE-Reglement Nr. 19 vom 1. März 1971 über einheitliche Vorschriften für die Genehmigung der Nebelscheinwerfer für Motorfahrzeuge; zuletzt geändert durch Änderungsserie 04 Ergänzung 10, in Kraft seit 10. Februar 2018 (Add.18 Rev.7 Änd.5).
UNECE-Reglement Nr. 20 <sup>849</sup>	UNECE-Reglement Nr. 20 vom 1. Mai 1971 über einheitliche Vorschriften für die Genehmigung der Motorfahrzeugscheinwerfer mit Halogenglühlampen (H4-Glühlampen) für asymmetrisches Abblendlicht oder Fernlicht oder für beides; zuletzt geändert durch Änderungsserie 03, in Kraft seit 9. September 2001 (Add.19 Rev.3).
UNECE-Reglement Nr. 21 <sup>850</sup>	UNECE-Reglement Nr. 21 vom 1. Dezember 1971 über einheitliche Vorschriften für die Genehmigung der Fahrzeuge hinsichtlich ihrer Innenausstattung; zuletzt geändert durch Änderungsserie 01 Ergänzung 3, in Kraft seit 31. Januar 2003 (Add.20 Rev.2 Änd.2).
UNECE-Reglement Nr. 22 <sup>851</sup>	UNECE-Reglement Nr. 22 vom 1. Juni 1972 über einheitliche Vorschriften für die Genehmigung der Schutzhelme und ihrer Visiere für Fahrer und Mitfahrer von Motorrädern und Motorfahrrädern; zuletzt geändert durch Änderungsserie 05 Ergänzung 2, in Kraft seit 26. Juli 2012 (Add.21 Rev.4 Änd.1).
UNECE-Reglement Nr. 23 <sup>852</sup>	UNECE-Reglement Nr. 23 vom 1. Dezember 1971 über einheitliche Vorschriften für die Genehmigung der Rückfahrscheinwerfer und der Manövrielampen für Motorfahrzeuge und ihre Anhänger; zuletzt geändert durch Ergänzung 22, in Kraft seit 10. Februar 2018 (Add.22 Rev.4 Änd.3).
UNECE-Reglement Nr. 24 <sup>853</sup>	UNECE-Reglement Nr. 24 vom 1. Dezember 1971 über einheitliche Vorschriften für: <ul style="list-style-type: none"> <li>I die Genehmigung der Motoren mit Kompressionszündung (Dieselmotoren) hinsichtlich der Emission sichtbarer luftverunreinigender Stoffe;</li> <li>II die Genehmigung der Motorfahrzeuge hinsichtlich des Einbaus eines Motors mit Kompressionszündung (Dieselmotor) eines genehmigten Typs;</li> <li>III die Genehmigung der mit einem Motor mit Kompressionszündung (Dieselmotor) ausgerüsteten Motorfahrzeuge hinsichtlich der Emission sichtbarer luftverunreinigender Stoffe aus dem Motor;</li> <li>IV die Messung der Leistung von Motoren mit Kompressionszündung (Dieselmotoren);</li> </ul> zuletzt geändert durch Änderungsserie 03 Ergänzung 3, in Kraft seit 2. Februar 2007 (Add.23 Rev.2 Änd.3).

847 AS 2005 3765

848 AS 2005 3765

849 AS 2005 3765

850 AS 2005 3765

851 AS 2005 3765

852 AS 2005 3765

853 AS 2005 3765

UNECE-Reglement	Titel des Reglements mit Ergänzungen
UNECE-Reglement Nr. 25 <sup>854</sup>	UNECE-Reglement Nr. 25 vom 1. März 1972 über einheitliche Vorschriften für die Genehmigung von in Fahrzeugsitzen einbezogenen und von nicht einbezogenen Kopfstützen; zuletzt geändert durch Revision 1 Korrigendum 2, in Kraft seit 12. November 2008 (Add.24 Rev.1 Korr.2).
UNECE-Reglement Nr. 26	UNECE-Reglement Nr. 26 vom 1. Juli 1972 über einheitliche Vorschriften für die Genehmigung der Fahrzeuge hinsichtlich ihrer vorstehenden Aussenkanten; zuletzt geändert durch Änderungsserie 03 Ergänzung 3, in Kraft seit 18. Juni 2016 (Add.25 Rev.1 Änd.1).
UNECE-Reglement Nr. 27 <sup>855</sup>	UNECE-Reglement Nr. 27 vom 15. September 1972 über einheitliche Vorschriften für die Genehmigung der Warndreiecke; zuletzt geändert durch Änderungsserie 04, Ergänzung 1, in Kraft seit 10. Oktober 2017 (Add.26 Rev.2 Änd.1).
UNECE-Reglement Nr. 28 <sup>856</sup>	UNECE-Reglement Nr. 28 vom 15. Januar 1973 über einheitliche Vorschriften für die Genehmigung der akustischen Warnvorrichtungen und der Motorfahrzeuge hinsichtlich ihrer akustischen Warnsignale; zuletzt geändert durch Ergänzung 5, in Kraft seit 10. Oktober 2017 (Add.27 Änd.5).
UNECE-Reglement Nr. 29 <sup>857</sup>	UNECE-Reglement Nr. 29 vom 15. Juni 1974 über einheitliche Vorschriften für die Genehmigung der Fahrzeuge hinsichtlich des Schutzes der Insassen der Führerkabine von Nutzfahrzeugen; zuletzt geändert durch Änderungsserie 03 Ergänzung 3, in Kraft seit 20. Januar 2016 (Add.28 Rev.2 Änd.3).
UNECE-Reglement Nr. 30 <sup>858</sup>	UNECE-Reglement Nr. 30 vom 1. April 1974 über einheitliche Vorschriften für die Genehmigung der Luftreifen für Motorfahrzeuge und ihre Anhänger; zuletzt geändert durch Änderungsserie 02 Ergänzung 19, in Kraft seit 10. Februar 2018 (Add.29 Rev.3 Änd.5).
UNECE-Reglement Nr. 31 <sup>859</sup>	UNECE-Reglement Nr. 31 vom 1. Mai 1975 über einheitliche Vorschriften für die Genehmigung der Sealed-Beam-Scheinwerfer (SB) für Motorfahrzeuge für europäisches asymmetrisches Abblendlicht und/oder Fernlicht; zuletzt geändert durch Änderungsserie 03, in Kraft seit 10. Juni 2014 (Add.30 Rev.3).
UNECE-Reglement Nr. 32 <sup>860</sup>	UNECE-Reglement Nr. 32 vom 1. Juli 1975 über einheitliche Vorschriften für die Genehmigung der Fahrzeuge hinsichtlich des Verhaltens des Fahrzeugaufbaus bei einem Auffahrunfall; zuletzt geändert durch Revision 1 Korrigendum 1, in Kraft seit 24. Juni 2009 (Add.31 Rev.1 Korr.2).
UNECE-Reglement Nr. 33 <sup>861</sup>	UNECE-Reglement Nr. 33 vom 1. Juli 1975 über einheitliche Vorschriften für die Genehmigung der Fahrzeuge hinsichtlich des Verhaltens des angestossenen Fahrzeugaufbaus bei einem Frontalaufprall; zuletzt geändert durch Revision 1 Korrigendum 1, in Kraft seit 24. Juni 2009 (Add.32 Rev.1 Korr.1).
UNECE-Reglement Nr. 34	UNECE-Reglement Nr. 34 vom 1. Juli 1975 über einheitliche Vorschriften für die Genehmigung der Fahrzeuge hinsichtlich der Verhütung von Bränden; zuletzt geändert durch Änderungsserie 03 Ergänzung 1, in Kraft seit 8. Oktober 2016 (Add.33 Rev.2 Änd.3).

- 854 AS 2005 3765  
855 AS 2005 3765  
856 AS 2005 3765  
857 AS 2005 3765  
858 AS 2005 3765  
859 AS 2005 3765  
860 AS 2005 3765  
861 AS 2005 3765

UNECE-Reglement	Titel des Reglements mit Ergänzungen
UNECE-Reglement Nr. 35	UNECE-Reglement Nr. 35 vom 10. November 1975 über einheitliche Vorschriften für die Genehmigung der Motorfahrzeuge hinsichtlich der Anordnung der Pedale; zuletzt geändert durch Ergänzung 1, in Kraft seit 10. Oktober 2006 (Add.34 Rev.1 Änd.1).
UNECE-Reglement Nr. 36	UNECE-Reglement Nr. 36 vom 1. März 1976 über einheitliche Vorschriften hinsichtlich der Konstruktion von Gesellschaftswagen; zuletzt geändert durch Änderungsreihe 03 Ergänzung 12, in Kraft seit 10. November 2007 (Add.35 Rev.3).
UNECE-Reglement Nr. 37 <sup>862</sup>	UNECE-Reglement Nr. 37 vom 1. Februar 1978 über einheitliche Vorschriften für die Genehmigung von Glühlampen zur Verwendung in genehmigten Leuchten von Motorfahrzeugen und ihren Anhängern; zuletzt geändert durch Änderungsreihe 03 Ergänzung 45, in Kraft seit 22. Juni 2017 (Add.36 Rev.7 Änd.8).
UNECE-Reglement Nr. 38 <sup>863</sup>	UNECE-Reglement Nr. 38 vom 1. August 1978 über einheitliche Vorschriften für die Genehmigung von Nebelschlussleuchten für Motorfahrzeuge und ihre Anhänger; zuletzt geändert durch Ergänzung 19, in Kraft seit 10. Februar 2018 (Add.37 Rev.3 Änd.3).
UNECE-Reglement Nr. 39	UNECE-Reglement Nr. 39 vom 20. November 1978 über einheitliche Vorschriften für die Genehmigung der Fahrzeuge hinsichtlich der Geschwindigkeitsmessgeräte und ihres Einbaus; zuletzt geändert durch Änderungsreihe 01, Ergänzung 1, in Kraft seit 10. Oktober 2017 (Add.38 Rev.2 Änd.1).
UNECE-Reglement Nr. 41	UNECE-Reglement Nr. 41 vom 1. Juni 1980 über einheitliche Vorschriften für die Genehmigung von Motorrädern hinsichtlich ihrer Geräuscentwicklung; zuletzt geändert durch Änderungsreihe 04 Ergänzung 5, in Kraft seit 9. Februar 2017 (Add.40 Rev.2 Änd.5).
UNECE-Reglement Nr. 42	UNECE-Reglement Nr. 42 vom 1. Juni 1980 über einheitliche Vorschriften für die Genehmigung von Fahrzeugen hinsichtlich ihrer vorderen und hinteren Schutzvorrichtungen (Stossstangen usw.); zuletzt geändert durch Ergänzung 1, in Kraft seit 12. Juni 2007 (Add.41 Änd.1).
UNECE-Reglement Nr. 43	UNECE-Reglement Nr. 43 vom 15. Februar 1981 über einheitliche Vorschriften für die Genehmigung der Sicherheitsverglasungswerkstoffe und ihres Einbaus in Fahrzeuge; zuletzt geändert durch Änderungsreihe 01 Ergänzung 6, in Kraft seit 19. Juli 2018 (Add.42 Rev.4 Änd.2).
UNECE-Reglement Nr. 44 <sup>864</sup>	UNECE-Reglement Nr. 44 vom 1. Februar 1981 über einheitliche Vorschriften für die Genehmigung von Rückhaltesystemen für Kinder in Motorfahrzeugen; geändert durch Änderungsreihe 03, in Kraft seit 12. September 1995 (Add.43 Rev.1), einschliesslich sämtlicher folgender Änderungen bis: – Änderungsreihe 04 Ergänzung 13, in Kraft seit 19. Juli 2018 (Add.43 Rev.3 Änd.6).
UNECE-Reglement Nr. 45	UNECE-Reglement Nr. 45 vom 1. Juli 1981 über einheitliche Vorschriften für die Genehmigung von Scheinwerfer-Reinigungsanlagen und der Motorfahrzeuge mit Scheinwerfer-Reinigungsanlagen; zuletzt geändert durch Änderungsreihe 01 Ergänzung 11, in Kraft seit 10. Oktober 2017 (Add.44 Rev.2 Änd.5).
UNECE-Reglement Nr. 46	UNECE-Reglement Nr. 46 vom 1. September 1981 über einheitliche Vorschriften für die Genehmigung von Einrichtungen für indirekte Sicht und der Motorfahrzeuge hinsichtlich der Anbringung von Einrichtungen für indirekte Sicht; zuletzt geändert durch Änderungsreihe 04 Ergänzung 5, in Kraft seit 19. Juli 2018 (Add.45 Rev.6 Änd.3).

862 AS 2005 3765

863 AS 2005 3765

864 AS 2005 3765

UNECE-Reglement	Titel des Reglements mit Ergänzungen
UNECE-Reglement Nr. 48	UNECE-Reglement Nr. 48 vom 1. Januar 1982 über einheitliche Vorschriften für die Genehmigung der Fahrzeuge hinsichtlich des Anbaus der Beleuchtungs- und Lichtsignaleinrichtungen; zuletzt geändert durch Änderungsserie 06 Ergänzung 10, in Kraft seit 19. Juli 2018 (Add.47 Rev.12 Änd.6).
UNECE-Reglement Nr. 49 <sup>865</sup>	UNECE-Reglement Nr. 49 vom 15. April 1982 über einheitliche Vorschriften der zu ergreifenden Massnahmen zur Reduktion der gasförmigen Schadstoffemissionen sowie der Partikelemissionen von Selbstzündungsmotoren zum Antrieb von Fahrzeugen sowie zur Reduktion von gasförmigen Schadstoffemissionen von Fremdzündungsmotoren zum Antrieb von Fahrzeugen, die mit Erdgas oder mit Flüssiggas betrieben werden; zuletzt geändert durch Änderungsserie 06 Ergänzung 5, in Kraft seit 19. Juli 2018 (Add.48 Rev.6 Änd.5).
UNECE-Reglement Nr. 50 <sup>866</sup>	UNECE-Reglement Nr. 50 vom 1. Juni 1982 über einheitliche Vorschriften für die Genehmigung der Standleuchten, Schlussleuchten, Bremsleuchten, Richtungsblinker und Beleuchtungseinrichtungen für das hintere Kontrollschild für Fahrzeuge der Klasse L; zuletzt geändert durch Ergänzung 20, in Kraft seit 10. Februar 2018 (Add.49 Rev.3 Änd.4).
UNECE-Reglement Nr. 51 <sup>867</sup>	UNECE-Reglement Nr. 51 vom 15. Juli 1982 über einheitliche Vorschriften für die Genehmigung von Motorfahrzeugen mit mindestens vier Rädern hinsichtlich ihrer Geräuschentwicklung; zuletzt geändert durch Änderungsserie 03 Ergänzung 2, in Kraft seit 10. Februar 2018 (Add.50 Rev.3 Änd.2).
UNECE-Reglement Nr. 52	UNECE-Reglement Nr. 52 vom 1. November 1982 hinsichtlich der konstruktiven Merkmale von Kleinbussen und Gesellschaftswagen (M <sub>2</sub> , M <sub>3</sub> ) mit geringer Sitzplatzzahl (max. 23 inkl. Führer); zuletzt geändert durch Änderungsserie 01 Ergänzung 9, in Kraft seit 10. November 2007 (Add.51 Rev.3).
UNECE-Reglement Nr. 53	UNECE-Reglement Nr. 53 vom 1. Februar 1983 über einheitliche Vorschriften für die Genehmigung von L3-Fahrzeugen (Motorrädern) hinsichtlich des Anbaus der Beleuchtungs- und Lichtsignaleinrichtungen; zuletzt geändert durch Änderungsserie 02, Ergänzung 1, in Kraft seit 22. Juni 2017 (Add.52 Rev.4 Änd.1).
UNECE-Reglement Nr. 54 <sup>868</sup>	UNECE-Reglement Nr. 54 vom 1. März 1983 über einheitliche Vorschriften für die Genehmigung der Luftreifen für Nutzfahrzeuge und ihre Anhänger; zuletzt geändert durch Ergänzung 22, in Kraft seit 10. Februar 2018 (Add.53 Rev.3 Änd.4).
UNECE-Reglement Nr. 55 <sup>869</sup>	UNECE-Reglement Nr. 55 vom 1. März 1983 über einheitliche Vorschriften für die Genehmigung von mechanischen Verbindungseinrichtungen für Fahrzeugkombinationen; zuletzt geändert durch Änderungsserie 01 Ergänzung 7, in Kraft seit 10. Februar 2018 (Add.54 Rev.2 Änd.3).
UNECE-Reglement Nr. 56 <sup>870</sup>	UNECE-Reglement Nr. 56 vom 15. Juni 1983 über einheitliche Vorschriften für die Genehmigung der Scheinwerfer für Motorfahräder und ihnen gleichgestellte Fahrzeuge; zuletzt geändert durch Änderungsserie 01, in Kraft seit 12. September 2001 (Add.55 Rev.1 Änd.2).
UNECE-Reglement Nr. 57 <sup>871</sup>	UNECE-Reglement Nr. 57 vom 15. Juni 1983 über einheitliche Vorschriften für die Genehmigung der Scheinwerfer für Motorräder und ihnen gleichgestellte Fahrzeuge; zuletzt geändert durch Änderungsserie 02, in Kraft seit 12. September 2001 (Add.56 Rev.1 Änd.2).

865 AS 2005 3765

866 AS 2005 3765

867 AS 2011 891

868 AS 2005 3765

869 AS 2005 3765

870 AS 2005 3765

UNECE-Reglement	Titel des Reglements mit Ergänzungen
UNECE-Reglement Nr. 58 <sup>872</sup>	UNECE-Reglement Nr. 58 vom 1. Juli 1983 über einheitliche Vorschriften für die Genehmigung von: I Einrichtungen für den hinteren Unterfahrschutz; II Fahrzeugen hinsichtlich der Anbringung von Einrichtungen eines genehmigten Typs für den hinteren Unterfahrschutz; III Fahrzeugen hinsichtlich ihres hinteren Unterfahrschutzes; zuletzt geändert durch Änderungsserie 03, in Kraft seit 18. Juni 2016 (Add.57 Rev.3).
UNECE-Reglement Nr. 59	UNECE-Reglement Nr. 59 vom 1. Oktober 1983 über einheitliche Vorschriften für die Genehmigung von Austauschschalldämpfern für Fahrzeuge der Klassen M <sub>1</sub> und N <sub>1</sub> ; zuletzt geändert durch Änderungsserie 02 Ergänzung 1, in Kraft seit 20. Januar 2016 (Add.58 Rev.2 Änd.1).
UNECE-Reglement Nr. 60	UNECE-Reglement Nr. 60 vom 1. Juli 1984 über einheitliche Vorschriften für die Genehmigung von zweirädrigen Motorfahrrädern und Motorrädern hinsichtlich der vom Fahrzeugführer zu betätigenden Bedienungsteile sowie der Kennzeichnung von Bedienungsteilen, Kontrollleuchten und Anzeigern; zuletzt geändert durch Ergänzung 5, in Kraft seit 9. Februar 2017 (Add.59 Rev.1 Änd. 1).
UNECE-Reglement Nr. 61	UNECE-Reglement Nr. 61 vom 15. Juli 1984 für die Genehmigung der Nutzfahrzeuge hinsichtlich der aussen vorstehenden Teile vor der Rückwand der Führerkabine; zuletzt geändert durch Ergänzung 3, in Kraft seit 18. Juni 2016 (Add.60 Änd.3).
UNECE-Reglement Nr. 62	UNECE-Reglement Nr. 62 vom 1. September 1984 über einheitliche Vorschriften für die Genehmigung von Motorfahrzeugen mit Lenkstange hinsichtlich ihrer Sicherung gegen unbefugte Benützung; zuletzt geändert durch Ergänzung 2, in Kraft seit 10. Oktober 2006 (Add.61 Änd.2).
UNECE-Reglement Nr. 63	UNECE-Reglement Nr. 63 vom 15. August 1985 über einheitliche Vorschriften für die Genehmigung von zweirädrigen Motorfahrrädern und Kleinmotorrädern hinsichtlich ihrer Geräuschentwicklung; geändert durch Änderungsserie 02 Ergänzung 3, in Kraft seit 10. Oktober 2017 (Add. 62 Rev.1 Änd.3).
UNECE-Reglement Nr. 64	UNECE-Reglement Nr. 64 vom 1. Oktober 1985 über einheitliche Vorschriften für die Genehmigung von Fahrzeugen, die mit Noträdern/-reifen ausgerüstet sind; zuletzt geändert durch Änderungsserie 03, in Kraft seit 9. Februar 2017 (Add.63 Rev.1 Änd.3).
UNECE-Reglement Nr. 65 <sup>873</sup>	UNECE-Reglement Nr. 65 vom 15. Juni 1986 über einheitliche Vorschriften für die Genehmigung von besonderen Warnlichtern für Motorfahrzeuge; zuletzt geändert durch Ergänzung 10, in Kraft seit 10. Oktober 2017 (Add.64 Rev.2 Änd.3).
UNECE-Reglement Nr. 66 <sup>874</sup>	UNECE-Reglement Nr. 66 vom 1. Dezember 1986 über einheitliche Vorschriften für die Genehmigung von Gesellschaftswagen hinsichtlich der Festigkeit ihres Aufbaus; zuletzt geändert durch Änderungsserie 02, in Kraft seit 19. August 2010 (Add.65 Rev.1 Änd.2).

871 AS 2005 3765

872 AS 2005 3765

873 AS 2005 3765

874 AS 2005 3765

UNECE-Reglement	Titel des Reglements mit Ergänzungen
UNECE-Reglement Nr. 67	UNECE-Reglement Nr. 67 vom 1. Juni 1987 über einheitliche Vorschriften für die: I Genehmigung der speziellen Ausrüstung in Motorfahrzeugen der Klassen M und N, in deren Antriebssystem verflüssigte Gase verwendet werden; II Genehmigung von Fahrzeugen der Klassen M und N, die mit der speziellen Ausrüstung für die Verwendung von verflüssigten Gasen in einem Antriebssystem ausgestattet sind, in Bezug auf den Einbau dieser Ausrüstung; geändert durch Änderungsserie 01, in Kraft seit 13. November 1999 (Add.66 Rev.1), einschliesslich sämtlicher folgender Änderungen bis: – Änderungsserie 01 Ergänzung 14, in Kraft seit 9. Oktober 2014 (Add.66 Rev.4).
UNECE-Reglement Nr. 69 <sup>875</sup>	UNECE-Reglement Nr. 69 vom 15. Mai 1987 über einheitliche Vorschriften für die Genehmigung von Tafeln zur hinteren Kennzeichnung bauartbedingt langsam fahrender Motorfahrzeuge und ihrer Anhänger; zuletzt geändert durch Änderungsserie 01 Ergänzung 6, in Kraft seit 10. Oktober 2017 (Add.68 Rev.1 Änd.2).
UNECE-Reglement Nr. 70 <sup>876</sup>	UNECE-Reglement Nr. 70 vom 15. Mai 1987 über einheitliche Vorschriften für die Genehmigung von Tafeln zur hinteren Kennzeichnung schwerer und langer Fahrzeuge; zuletzt geändert durch Änderungsserie 01 Ergänzung 10, in Kraft seit 10. Oktober 2017 (Add.69 Rev.1 Änd.4).
UNECE-Reglement Nr. 71	UNECE-Reglement Nr. 71 vom 1. August 1987 über einheitliche Vorschriften für die Genehmigung von landwirtschaftlichen Traktoren hinsichtlich des Sichtfeldes für den Fahrzeugführer (Add.70).
UNECE-Reglement Nr. 72 <sup>877</sup>	UNECE-Reglement Nr. 72 vom 15. Februar 1988 über einheitliche Vorschriften für die Genehmigung von Scheinwerfern mit Halogenlampen (HS1-Glühlampen) für asymmetrisches Abblendlicht und Fernlicht für Motorräder; zuletzt geändert durch Änderungsserie 01, in Kraft seit 12. September 2001 (Add.71 Änd.3).
UNECE-Reglement Nr. 73 <sup>878</sup>	UNECE-Reglement Nr. 73 vom 1. Januar 1988 über einheitliche Vorschriften für die Genehmigung von schweren Motorwagen, Anhängern und Sattelanhängern hinsichtlich ihres Seitenschutzes (seitliche Schutzvorrichtung); zuletzt geändert durch Änderungsserie 01, Ergänzung 1, in Kraft seit 10. Oktober 2017 (Add.72 Rev.1 Änd.1).
UNECE-Reglement Nr. 74	UNECE-Reglement Nr. 74 vom 15. Juni 1988 über einheitliche Vorschriften für die Genehmigung von Motorfahrrädern hinsichtlich des Anbaus von Beleuchtungs- und Lichtsignaleinrichtungen; zuletzt geändert durch Änderungsserie 01 Ergänzung 9, in Kraft seit 18. Juni 2016 (Add.73 Rev.2 Änd.3).
UNECE-Reglement Nr. 75	UNECE-Reglement Nr. 75 vom 1. April 1988 über einheitliche Vorschriften für die Genehmigung von Luftreifen für Motorräder; zuletzt geändert durch Ergänzung 17, in Kraft seit 10. Oktober 2017 (Add.74 Rev.2 Änd.4).
UNECE-Reglement Nr. 76 <sup>879</sup>	UNECE-Reglement Nr. 76 vom 1. Juli 1988 über einheitliche Vorschriften für die Genehmigung von Scheinwerfern für Abblendlicht und Fernlicht von Motorfahrrädern; zuletzt geändert durch Änderungsserie 01, in Kraft seit 12. September 2001 (Add.75 Änd.1).

875 AS 2005 3765

876 AS 2005 3765

877 AS 2005 3765

878 AS 2005 3765

879 AS 2005 3765

UNECE-Reglement	Titel des Reglements mit Ergänzungen
UNECE-Reglement Nr. 77 <sup>880</sup>	UNECE-Reglement Nr. 77 vom 30. September 1988 über einheitliche Vorschriften für die Genehmigung von Parkleuchten für Motorfahrzeuge; zuletzt geändert durch Ergänzung 18, in Kraft seit 10. Februar 2018 (Add.76 Rev.3 Änd.1).
UNECE-Reglement Nr. 78	UNECE-Reglement Nr. 78 vom 15. Oktober 1988 über einheitliche Vorschriften für die Genehmigung von Fahrzeugen der Klasse L hinsichtlich der Bremsen; zuletzt geändert durch Änderungsserie 04, in Kraft seit 22. Juni 2017 (Add.77 Rev.1 Änd.4).
UNECE-Reglement Nr. 79 <sup>881</sup>	UNECE-Reglement Nr. 79 vom 1. Dezember 1988 über einheitliche Vorschriften für die Genehmigung von Fahrzeugen hinsichtlich ihrer Lenkanlage; zuletzt geändert durch Änderungsserie 02, in Kraft seit 10. Oktober 2017 (Add.78 Rev.2 Änd.3).
UNECE-Reglement Nr. 80 <sup>882</sup>	UNECE-Reglement Nr. 80 vom 23. Februar 1989 über einheitliche Vorschriften für die Genehmigung der Sitze von Gesellschaftswagen sowie dieser Fahrzeuge hinsichtlich der Widerstandsfähigkeit der Sitze und ihrer Verankerungen; zuletzt geändert durch Änderungsserie 03 Ergänzung 3, in Kraft seit 10. Februar 2018 (Add.79 Rev.2 Änd.3).
UNECE-Reglement Nr. 81	UNECE-Reglement Nr. 81 vom 1. März 1989 über einheitliche Vorschriften für die Genehmigung von Rückspiegeln für zweirädrige Motorfahrzeuge mit oder ohne Seitenwagen und hinsichtlich der Anbringung der Rückspiegel an der Lenkstange; zuletzt geändert durch Ergänzung 2, in Kraft seit 18. Juni 2007 (Add.80 Änd.2).
UNECE-Reglement Nr. 82 <sup>883</sup>	UNECE-Reglement Nr. 82 vom 17. März 1989 über einheitliche Vorschriften für die Genehmigung von Scheinwerfern mit Halogenlampen (HS2-Glühlampen) für Motorfahräder und ihnen gleichgestellte Fahrzeuge; geändert durch Änderungsserie 01, in Kraft seit 12. September 2001 (Add.81 Änd.1).
UNECE-Reglement Nr. 83 <sup>884</sup>	UNECE-Reglement Nr. 83 vom 5. November 1989 über einheitliche Vorschriften für die Genehmigung der Fahrzeuge hinsichtlich der Emission gasförmiger Schadstoffe aus dem Motor entsprechend den Treibstoffanforderungen des Motors; zuletzt geändert durch Änderungsserie 07 Ergänzung 6, in Kraft seit 10. Februar 2018 (Add.82 Rev.5 Änd.6).
UNECE-Reglement Nr. 84 <sup>885</sup>	UNECE-Reglement Nr. 84 vom 15. Juli 1990 über einheitliche Vorschriften für die Genehmigung von Motorfahrzeugen, die mit einem Verbrennungsmotor ausgerüstet sind, hinsichtlich des Treibstoffverbrauchs (Add.83).
UNECE-Reglement Nr. 85 <sup>886</sup>	UNECE-Reglement Nr. 85 vom 15. September 1990 über einheitliche Vorschriften für die Genehmigung von Verbrennungsmotoren oder elektrischen Antriebssystemen für den Antrieb von Motorfahrzeugen der Klassen M und N hinsichtlich der Messung der Nutzleistung und der höchsten Dreissig-Minuten-Leistung elektrischer Antriebssysteme; zuletzt geändert durch Ergänzung 7, in Kraft seit 18. Juni 2016 (Add.84 Rev.1 Änd.1).

880 AS 2005 3765

881 AS 2005 3765

882 AS 2011 891

883 AS 2005 3765

884 AS 2005 3765

885 AS 2005 3765

886 AS 2005 3765

UNECE-Reglement	Titel des Reglements mit Ergänzungen
UNECE-Reglement Nr. 86	UNECE-Reglement Nr. 86 vom 1. August 1990 über einheitliche Vorschriften für die Genehmigung von land- und forstwirtschaftlichen Fahrzeugen hinsichtlich des Anbaus der Beleuchtungs- und Lichtsignaleinrichtungen; zuletzt geändert durch Änderungsserie 01, in Kraft seit 22. Juni 2017 (Add.85 Rev.2 Änd.1).
UNECE-Reglement Nr. 87 <sup>887</sup>	UNECE-Reglement Nr. 87 vom 1. November 1990 über einheitliche Vorschriften für die Genehmigung von Tagfahrleuchten für Motorfahrzeuge; zuletzt geändert durch Ergänzung 20, in Kraft seit 10. Februar 2018 (Add.86 Rev.3 Änd.4).
UNECE-Reglement Nr. 88 <sup>888</sup>	UNECE-Reglement Nr. 88 vom 10. April 1991 über einheitliche Vorschriften für die Genehmigung von retroreflektierenden Reifen für Zweiradfahrzeuge; zuletzt geändert durch Ergänzung 1, in Kraft seit 18. Juni 2007 (Add.87 Änd.1).
UNECE-Reglement Nr. 89	UNECE-Reglement Nr. 89 vom 1. Oktober 1992 über einheitliche Vorschriften für die Genehmigung von: I Fahrzeugen hinsichtlich der Begrenzung ihrer Höchstgeschwindigkeit; II Fahrzeugen hinsichtlich des Einbaus einer Geschwindigkeits-Begrenzungsanlage (SLD) eines genehmigten Typs; III Geschwindigkeits-Begrenzungseinrichtungen (SLD); zuletzt geändert durch Ergänzung 2, in Kraft seit 30. Januar 2011 (Add.88 Änd.2).
UNECE-Reglement Nr. 90	UNECE-Reglement Nr. 90 vom 1. November 1992 über einheitliche Vorschriften für die Genehmigung von Ersatz-Bremsbelag-Einheiten, Ersatz-Trommelbremsbelägen sowie Ersatz-Bremsscheiben und Ersatz-Bremstrommeln für Motorfahrzeuge und ihre Anhänger; zuletzt geändert durch Änderungsserie 02 Ergänzung 3, in Kraft seit 9. Februar 2017 (Add.89 Rev.3 Änd.3).
UNECE-Reglement Nr. 91 <sup>889</sup>	UNECE-Reglement Nr. 91 vom 15. Oktober 1993 über einheitliche Vorschriften für die Genehmigung von Seitenmarkierungsleuchten für Motorfahrzeuge und ihre Anhänger; zuletzt geändert durch Ergänzung 17, in Kraft seit 10. Februar 2018 (Add.90 Rev.3 Änd.2).
UNECE-Reglement Nr. 92	UNECE-Reglement Nr. 92 vom 1. November 1993 über einheitliche Vorschriften für die Genehmigung von nichtoriginalen Austauschschalldämpferanlagen für Motorräder, Motorfahrräder und Dreiradfahrzeuge; zuletzt geändert durch Änderungsserie 01, Ergänzung 2, in Kraft seit 10. Oktober 2017 (Add.91 Rev.1 Änd.2).
UNECE-Reglement Nr. 93	UNECE-Reglement Nr. 93 vom 27. Februar 1994 über einheitliche Vorschriften für die Genehmigung von: I Einrichtungen für den vorderen Unterfahrschutz (FUPDs); II Fahrzeugen hinsichtlich des Anbaus einer Einrichtung eines genehmigten Typs für den vorderen Unterfahrschutz; III Fahrzeugen hinsichtlich ihres vorderen Unterfahrschutzes (FUP); (Add.92).
UNECE-Reglement Nr. 94	UNECE-Reglement Nr. 94 vom 1. Oktober 1995 über einheitliche Vorschriften für die Genehmigung der Motorfahrzeuge ( $M_1 \leq 2,5$ t) hinsichtlich des Schutzes der Insassen bei einem Frontalaufprall; zuletzt geändert durch Änderungsserie 03, in Kraft seit 18. Juni 2016 (Add.93 Rev.3).

887 AS 2011 891

888 AS 2005 3765

889 AS 2005 3765



UNECE-Reglement	Titel des Reglements mit Ergänzungen
UNECE-Reglement Nr. 95	UNECE-Reglement Nr. 95 vom 6. Juli 1995 über einheitliche Vorschriften für die Genehmigung der Motorfahrzeuge (M <sub>1</sub> und N <sub>1</sub> ) hinsichtlich des Schutzes der Insassen bei einem Seitenaufprall; zuletzt geändert durch Änderungsserie 03 Ergänzung 6, in Kraft seit 18. Juni 2016 (Add.94 Rev.2 Änd.3).
UNECE-Reglement Nr. 96	UNECE-Reglement Nr. 96 vom 15. Dezember 1995 über einheitliche Vorschriften für die Genehmigung der Motoren für land- und forstwirtschaftliche Traktoren und mobile Maschinen, die nicht für den Strassenverkehr bestimmt sind, hinsichtlich der Emissionen von Schadstoffen aus dem Motor; zuletzt geändert durch Änderungsserie 04, Ergänzung 1, in Kraft seit 15. Juni 2015 (Add.95 Rev.3 Änd.1).
UNECE-Reglement Nr. 97	UNECE-Reglement Nr. 97 vom 1. Januar 1996 über einheitliche Vorschriften für die Genehmigung von Fahrzeugalarmsystemen (FAS) und Motorfahrzeugen hinsichtlich ihrer Alarmsysteme (AS); zuletzt geändert durch Änderungsserie 01 Ergänzung 8, in Kraft seit 18. Juni 2016 (Add.96 Rev.1 Änd.4).
UNECE-Reglement Nr. 98 <sup>890</sup>	UNECE-Reglement Nr. 98 vom 15. April 1996 über einheitliche Vorschriften für die Genehmigung der Motorfahrzeug-Scheinwerfer mit Gasentladungs-Lichtquellen; zuletzt geändert durch Änderungsserie 01 Ergänzung 9, in Kraft seit 10. Februar 2018 (Add.97 Rev.3 Änd.8).
UNECE-Reglement Nr. 99 <sup>891</sup>	UNECE-Reglement Nr. 99 vom 15. April 1996 über einheitliche Vorschriften für die Genehmigung von Gasentladungs-Lichtquellen für genehmigte Gasentladungs-Leuchteinheiten von Motorfahrzeugen; zuletzt geändert durch Ergänzung 13, in Kraft seit 10. Oktober 2017 (Add.98 Rev.3 Änd.4).
UNECE-Reglement Nr. 100 <sup>892</sup>	UNECE-Reglement Nr. 100 vom 23. August 1996 über einheitliche Vorschriften für die Genehmigung der batteriebetriebenen Elektrofahrzeuge hinsichtlich der besonderen Anforderungen an die Bauweise und die Betriebssicherheit; zuletzt geändert durch Änderungsserie 02 Ergänzung 3, in Kraft seit 18. Juni 2016 (Add.99 Rev.2 Änd.3).
UNECE-Reglement Nr. 101 <sup>893</sup>	UNECE-Reglement Nr. 101 vom 1. Januar 1997 über einheitliche Vorschriften für die Genehmigung der Personenwagen, die nur mit einem Verbrennungsmotor oder mit Hybrid-Elektro-Antrieb betrieben werden, hinsichtlich der Messung der Kohlendioxidemission und des Kraftstoffverbrauchs und/oder der Messung des Stromverbrauchs und der elektrischen Reichweite sowie der nur mit Elektroantrieb betriebenen Fahrzeuge der Klassen M <sub>1</sub> und N <sub>1</sub> hinsichtlich der Messung des Stromverbrauchs und der elektrischen Reichweite; zuletzt geändert durch Änderungsserie 01 Ergänzung 7, in Kraft seit 10. Oktober 2017 (Add.100 Rev.3 Änd.6).
UNECE-Reglement Nr. 102 <sup>894</sup>	UNECE-Reglement Nr. 102 vom 13. Dezember 1996 über einheitliche Vorschriften für die Genehmigung: I einer Kurzkupplungseinrichtung; II von Fahrzeugen hinsichtlich des Anbaus eines genehmigten Typs einer Kurzkupplungseinrichtung; (Add.101).
UNECE-Reglement Nr. 103 <sup>895</sup>	UNECE-Reglement Nr. 103 vom 23. Februar 1997 über einheitliche Vorschriften für die Genehmigung von Austauschkatalysatoren; zuletzt geändert durch Ergänzung 4, in Kraft seit 10. Juni 2014 (Add.102 Rev.1 Änd.1).

890 AS 2011 891

891 AS 2011 891

892 AS 2005 3765

893 AS 2005 3765

894 AS 2005 3765

895 AS 2005 3765

UNECE-Reglement	Titel des Reglements mit Ergänzungen
UNECE-Reglement Nr. 104 <sup>896</sup>	UNECE-Reglement Nr. 104 vom 15. Januar 1998 über einheitliche Vorschriften für die Genehmigung retroreflektierender Markierungen für Fahrzeuge der Klassen M, N und O; zuletzt geändert durch Ergänzung 9, in Kraft seit 10. Oktober 2017 (Add.103 Rev.1 Änd.3).
UNECE-Reglement Nr. 105 <sup>897</sup>	UNECE-Reglement Nr. 105 vom 7. Mai 1998 über einheitliche Vorschriften für die Genehmigung von Motorfahrzeugen für den Transport gefährlicher Güter hinsichtlich ihrer speziellen Konstruktionsmerkmale; zuletzt geändert durch Änderungsserie 06, in Kraft seit 22. Juni 2017 (Add.104 Rev.2 Änd.3).
UNECE-Reglement Nr. 106 <sup>898</sup>	UNECE-Reglement Nr. 106 vom 7. Mai 1998 über einheitliche Vorschriften für die Genehmigung der Luftreifen für landwirtschaftliche Fahrzeuge und ihre Anhänger; zuletzt geändert durch Ergänzung 15, in Kraft seit 10. Februar 2018 (Add.105 Rev.2 Änd.5).
UNECE-Reglement Nr. 107 <sup>899</sup>	UNECE-Reglement Nr. 107 vom 18. Juni 1998 über einheitliche Vorschriften für die Genehmigung von Fahrzeugen der Klassen M <sub>2</sub> und M <sub>3</sub> hinsichtlich ihrer allgemeinen Konstruktionsmerkmale; zuletzt geändert durch Änderungsserie 07, Ergänzung 1, in Kraft seit 22. Juni 2017 (Add.106 Rev.7 Änd.1).
UNECE-Reglement Nr. 108 <sup>900</sup>	UNECE-Reglement Nr. 108 vom 23. Juni 1998 über einheitliche Vorschriften für die Genehmigung der Herstellung runderneuerter Luftreifen für Motorfahrzeuge und ihre Anhänger; zuletzt geändert durch Ergänzung 3, in Kraft seit 17. März 2010 (Add.107 Änd.3).
UNECE-Reglement Nr. 109 <sup>901</sup>	UNECE-Reglement Nr. 109 vom 23. Juni 1998 über einheitliche Vorschriften für die Genehmigung der Herstellung runderneuerter Luftreifen für Nutzfahrzeuge und ihre Anhänger; zuletzt geändert durch Ergänzung 8, in Kraft seit 10. Oktober 2017 (Add.108 Rev.1 Änd.2).
UNECE-Reglement Nr. 110 <sup>902</sup>	UNECE-Reglement Nr. 110 vom 28. Dezember 2000 über einheitliche Vorschriften für die Genehmigung der: I speziellen Bauteile von Motorfahrzeugen, in deren Antriebssystem komprimiertes Erdgas (CNG) verwendet wird; II Fahrzeuge hinsichtlich des Einbaus spezieller Bauteile eines genehmigten Typs für die Verwendung von komprimiertem Erdgas (CNG) in ihrem Antriebssystem; zuletzt geändert durch Änderungsserie 02, Ergänzung 1, in Kraft seit 19. Juli 2018 (Add.109 Rev.4 Änd.1).
UNECE-Reglement Nr. 111 <sup>903</sup>	UNECE-Reglement Nr. 111 vom 28. Dezember 2000 über einheitliche Vorschriften für die Genehmigung von Tankfahrzeugen der Klassen N und O hinsichtlich der Überschlagesicherheit; geändert durch Ergänzung 1, in Kraft seit 4. April 2005 (Add.110 Änd.1).
UNECE-Reglement Nr. 112 <sup>904</sup>	UNECE-Reglement Nr. 112 vom 21. September 2001 über einheitliche Vorschriften für die Genehmigung von Motorfahrzeug-Scheinwerfern für asymmetrisches Abblendlicht und/oder Fernlicht, ausgerüstet mit Glühlampen und/oder Leuchtdioden-Modulen (LED); zuletzt geändert durch Änderungsserie 01 Ergänzung 8, in Kraft seit 10. Februar 2018 (Add.111 Rev.3 Änd.5).

- 896 AS 2005 3765  
897 AS 2005 3765  
898 AS 2005 3765  
899 AS 2005 3765  
900 AS 2005 3765  
901 AS 2005 3765  
902 AS 2005 3765  
903 AS 2005 3765  
904 AS 2005 3765

UNECE-Reglement	Titel des Reglements mit Ergänzungen
UNECE-Reglement Nr. 113 <sup>905</sup>	UNECE-Reglement Nr. 113 vom 21. September 2001 über einheitliche Vorschriften für die Genehmigung von Motorfahrzeug-Scheinwerfern für symmetrisches Abblendlicht und/oder Fernlicht, ausgerüstet mit Glühlampen, Gasentladungs-Lichtquellen oder LED-Modulen; zuletzt geändert durch Änderungsserie 02, in Kraft seit 10. Februar 2018 (Add.112 Rev.3 Änd.6).
UNECE-Reglement Nr. 114 <sup>906</sup>	UNECE-Reglement Nr. 114 vom 1. Februar 2003 über einheitliche Vorschriften für die Genehmigung: I eines Airbag-Moduls für ein Ersatz-Airbag-System; II eines Ersatz-Lenkrades, ausgestattet mit einem genehmigten Typ eines Airbag-Moduls; III eines Ersatz-Airbag-Systems, welches nicht in einem Ersatz-Lenkrad eingebaut ist; (Add.113).
UNECE-Reglement Nr. 115 <sup>907</sup>	UNECE-Reglement Nr. 115 vom 30. Oktober 2003 über einheitliche Vorschriften für die Genehmigung der: I speziellen Nachrüstsysteme für Flüssiggas (LPG) zum Einbau in Motorfahrzeuge zur Verwendung von Flüssiggas in ihrem Antriebssystem; II speziellen Nachrüstsysteme für komprimiertes Erdgas (CNG) zum Einbau in Motorfahrzeuge zur Verwendung von komprimiertem Erdgas in ihrem Antriebssystem; zuletzt geändert durch Ergänzung 7, in Kraft seit 9. Februar 2017 (Add.114 Rev.1 Änd.2).
UNECE-Reglement Nr. 116 <sup>908</sup>	UNECE-Reglement Nr. 116 vom 6. April 2005 über einheitliche technische Vorschriften hinsichtlich des Schutzes von Motorfahrzeugen gegen die unbefugte Verwendung; zuletzt geändert durch Ergänzung 5, in Kraft seit 18. Juni 2016 (Add.115 Änd.5).
UNECE-Reglement Nr. 117 <sup>909</sup>	UNECE-Reglement Nr. 117 vom 6. April 2005 über einheitliche Vorschriften für die Genehmigung von Reifen hinsichtlich der Rollgeräuschemissionen und/oder der Haftung auf nassen Oberflächen und/oder des Rollwiderstandes; zuletzt geändert durch Änderungsserie 02 Ergänzung 9, in Kraft seit 9. Februar 2017 (Add.116 Rev.4 Änd.1).
UNECE-Reglement Nr. 118 <sup>910</sup>	UNECE-Reglement Nr. 118 vom 6. April 2005 über einheitliche Vorschriften über das Brennverhalten und/oder die Dichtigkeit gegenüber Treibstoffen und Schmiermitteln von verwendeten Ausstattungen in der Konstruktion von Motorfahrzeugen bestimmter Klassen; zuletzt geändert durch Änderungsserie 03, in Kraft seit 10. Oktober 2017 (Add.117 Rev.1 Änd.3).
UNECE-Reglement Nr. 119 <sup>911</sup>	UNECE-Reglement Nr. 119 vom 6. April 2005 über einheitliche Vorschriften für die Genehmigung von Abbiegescheinwerfern für Motorfahrzeuge; zuletzt geändert durch Änderungsserie 01 Ergänzung 6, in Kraft seit 10. Februar 2018 (Add.118 Rev.1 Änd.6).

905 AS 2005 3765

906 AS 2005 3765

907 AS 2005 3765

908 AS 2011 891

909 AS 2011 891

910 AS 2011 891

911 AS 2011 891

UNECE-Reglement	Titel des Reglements mit Ergänzungen
UNECE-Reglement Nr. 120 <sup>912</sup>	UNECE-Reglement Nr. 120 vom 6. April 2005 über einheitliche Vorschriften für die Genehmigung von Verbrennungsmotoren für land- und forstwirtschaftliche Traktoren sowie für mobile Maschinen und Geräte, die nicht für den Strassenverkehr bestimmt sind, hinsichtlich der Messung der Nutzleistung, des Nutzdrehmoments und des spezifischen Kraftstoffverbrauchs; zuletzt geändert durch Änderungsserie 01, in Kraft seit 26. Juli 2012 (Add.119 Rev.1).
UNECE-Reglement Nr. 121 <sup>913</sup>	UNECE-Reglement Nr. 121 vom 18. Januar 2006 über einheitliche Vorschriften für die Genehmigung von Fahrzeugen hinsichtlich der Anordnung und Kennzeichnung der Handbetätigungseinrichtungen, Kontrollleuchten und Anzeiger; zuletzt geändert durch Änderungsserie 01, Ergänzung 2, in Kraft seit 19. Juli 2018 (Add.120 Rev.2 Änd.2).
UNECE-Reglement Nr. 122 <sup>914</sup>	UNECE-Reglement Nr. 122 vom 18. Januar 2006 über einheitliche technische Vorschriften für die Typengenehmigung von Fahrzeugen der Klassen M, N und O hinsichtlich ihrer Heizungssysteme; zuletzt geändert durch Ergänzung 3, in Kraft seit 26. Juli 2012 (Add.121 Änd.3).
UNECE-Reglement Nr. 123 <sup>915</sup>	UNECE-Reglement Nr. 123 vom 2. Februar 2007 über einheitliche Vorschriften für die Genehmigung von adaptiven Frontbeleuchtungssystemen (AFS) für Motorfahrzeuge; zuletzt geändert durch Änderungsserie 01 Ergänzung 9, in Kraft seit 10. Februar 2018 (Add.122 Rev.2 Änd.5).
UNECE-Reglement Nr. 124 <sup>916</sup>	UNECE-Reglement Nr. 124 vom 2. Februar 2007 über einheitliche Vorschriften für die Genehmigung von Rädern für Personenwagen und ihre Anhänger; geändert durch Ergänzung 1, in Kraft seit 30. Januar 2011 (Add.123 Änd.1).
UNECE-Reglement Nr. 125 <sup>917</sup>	UNECE-Reglement Nr. 125 vom 9. November 2007 über einheitliche Vorschriften für die Genehmigung von Motorfahrzeugen hinsichtlich des Sichtfeldes des Fahrzeugführers nach vorn; zuletzt geändert durch Änderungsserie 01 Ergänzung 1, in Kraft seit 8. Oktober 2016 (Add.124 Rev.2 Änd.1).
UNECE-Reglement Nr. 126 <sup>918</sup>	UNECE-Reglement Nr. 126 vom 9. November 2007 über einheitliche Vorschriften für die Genehmigung von nachrüstbaren Trennsystemen zum Schutz von Fahrzeuginsassen vor Gepäck, das sich aus seiner Lage verschiebt (Add.125).
UNECE-Reglement Nr. 127 <sup>919</sup>	UNECE-Reglement Nr. 127 vom 17. November 2012 über einheitliche Vorschriften für die Genehmigung von Motorfahrzeugen hinsichtlich ihrer Eigenschaften in Bezug auf den Fussgängerschutz; zuletzt geändert durch Änderungsserie 02, in Kraft seit 18. Juni 2016 (Add.126 Rev.2).
UNECE-Reglement Nr. 128 <sup>920</sup>	UNECE-Reglement Nr. 128 vom 17. November 2012 über einheitliche Vorschriften für die Genehmigung von Leuchtdioden-Lichtquellen (LED) zur Verwendung in genehmigten Leuchteinheiten von Motorfahrzeugen und ihren Anhängern; zuletzt geändert durch Ergänzung 6, in Kraft seit 22. Juni 2017 (Add.127 Änd.6).

912 AS 2011 891

913 AS 2011 891

914 AS 2011 891

915 AS 2011 891

916 AS 2011 891

917 AS 2011 891

918 AS 2011 891

919 AS 2014 2611

920 AS 2014 2611

UNECE-Reglement	Titel des Reglements mit Ergänzungen
UNECE-Reglement Nr. 129 <sup>921</sup>	UNECE-Reglement Nr. 129 vom 9. Juli 2013 über einheitliche Vorschriften für die Genehmigung von weiterentwickelten Kinderrückhaltesystemen (ECRS); zuletzt geändert durch Änderungsserie 02 Ergänzung 2, in Kraft seit 19. Juli 2018 (Add.128 Rev.2 Änd.2).
UNECE-Reglement Nr. 130 <sup>922</sup>	UNECE-Reglement Nr. 130 vom 9. Juli 2013 über einheitliche Vorschriften für die Genehmigung von Motorfahrzeugen hinsichtlich ihres Spurhaltungswarnsystems (LDWS); geändert durch Ergänzung 1, in Kraft seit 8. Oktober 2016 (Add.129 Änd.1).
UNECE-Reglement Nr. 131 <sup>923</sup>	UNECE-Reglement Nr. 131 vom 9. Juli 2013 über einheitliche Vorschriften für die Genehmigung von Motorfahrzeugen hinsichtlich ihres Notbrems-Assistenzsystems (AEBS); zuletzt geändert durch Änderungsserie 01 Ergänzung 2, in Kraft seit 8. Oktober 2016 (Add.130 Rev.1 Änd.1).
UNECE-Reglement Nr. 132 <sup>924</sup>	UNECE-Reglement Nr. 132 vom 17. Juni 2014 über einheitliche Vorschriften für die Genehmigung von Nachrüst-Abgasreinigungsanlagen (REC) für schwere Nutzfahrzeuge, land- und forstwirtschaftliche Traktoren und für mobile Maschinen und Geräte, ausgerüstet mit Kompressionszündungsmotoren; geändert durch Änderungsserie 01, in Kraft seit 22. Januar 2015 (Add.131 Rev.1).
UNECE-Reglement Nr. 133 <sup>925</sup>	UNECE-Reglement Nr. 133 vom 17. Juni 2014 über einheitliche Vorschriften für die Genehmigung von Motorfahrzeugen hinsichtlich ihrer Wiederverwendbarkeit, Rezyklierbarkeit und Verwertbarkeit (Add.132).
UNECE-Reglement Nr. 134 <sup>926</sup>	UNECE-Reglement Nr. 134 vom 15. Juni 2015 über einheitliche Vorschriften für die Genehmigung von Motorfahrzeugen und ihrer Bauteile hinsichtlich den Sicherheitsvorschriften für wasserstoffbetriebene Fahrzeuge; zuletzt geändert durch Ergänzung 3, in Kraft seit 19. Juli 2018 (Add.133 Änd.3).
UNECE-Reglement Nr. 135 <sup>927</sup>	UNECE-Reglement Nr. 135 vom 15. Juni 2015 über einheitliche Vorschriften für die Genehmigung von Fahrzeugen hinsichtlich ihres Verhaltens bei Seitenaufprall-Tests gegen einen Pfahl; geändert durch Änderungsserie 01 Ergänzung 1, in Kraft seit 25. August 2016 (Add.134 Rev.1 Änd.1).
UNECE-Reglement Nr. 136 <sup>928</sup>	UNECE-Reglement Nr. 136 vom 20. Januar 2016 über einheitliche Vorschriften für die Genehmigung von Fahrzeugen der Klasse L hinsichtlich der besonderen Anforderungen an den elektrischen Antriebsstrang (Add.135).
UNECE-Reglement Nr. 137 <sup>929</sup>	UNECE-Reglement Nr. 137 vom 9. Juni 2016 über einheitliche Vorschriften für die Genehmigung von Personenwagen in Bezug auf den Insassenschutz bei einem Frontaufprall, mit Schwerpunkt auf Rückhaltesysteme; geändert durch Änderungsserie 01, in Kraft seit 17. Dezember 2016 (Add.136 Änd.1).
UNECE-Reglement Nr. 138 <sup>930</sup>	UNECE-Reglement Nr. 138 vom 5. Oktober 2016 über einheitliche Vorschriften für die Genehmigung von geräuscharmen Strassenfahrzeugen im Hinblick auf ihre reduzierte Wahrnehmbarkeit; geändert durch Änderungsserie 01, in Kraft seit 10. Oktober 2017 (Add.137 Änd.2).

- 921 AS 2014 2611  
922 AS 2014 2611  
923 AS 2014 2611  
924 AS 2014 2611  
925 AS 2014 2611  
926 AS 2015 2435  
927 AS 2015 2435  
928 AS 2016 3693  
929 AS 2016 3693  
930 AS 2016 3693

UNECE-Reglement	Titel des Reglements mit Ergänzungen
UNECE-Reglement Nr. 139 <sup>931</sup>	UNECE-Reglement Nr. 139 vom 22. Januar 2017 über einheitliche Vorschriften für die Genehmigung von Personenwagen im Hinblick auf das Bremsassistentensystem (BAS) (Add.138).
UNECE-Reglement Nr. 140 <sup>932</sup>	UNECE-Reglement Nr. 140 vom 22. Januar 2017 über einheitliche Vorschriften für die Genehmigung von Personenwagen im Hinblick auf das Fahrdynamik-Regelsystem (Add.139).
UNECE-Reglement Nr. 141 <sup>933</sup>	UNECE-Reglement Nr. 141 vom 22. Januar 2017 über einheitliche Vorschriften für die Genehmigung von Fahrzeugen im Hinblick auf das Reifendruck-Überwachungssystem (Add.140).
UNECE-Reglement Nr. 142 <sup>934</sup>	UNECE-Reglement Nr. 142 vom 22. Januar 2017 über einheitliche Vorschriften für die Genehmigung von Motorfahrzeugen im Hinblick auf die Montage ihrer Reifen (Add.141).
UNECE-Reglement Nr. 143 <sup>935</sup>	UNECE-Reglement Nr. 143 vom 19. Juni 2017 über einheitliche Vorschriften für die Genehmigung von Nachrüstsystemen für Dual-Fuel-Motoren von schweren Motorfahrzeugen, bestimmt zum Einbau in deren Dieselmotoren und schwere Motorfahrzeuge (HDDF-ERS); geändert durch Ergänzung 1, in Kraft seit 10. Februar 2018 (Add.142 Änd.1).
UNECE-Reglement Nr. 144	UNECE-Reglement Nr. 144 vom 19. Juli 2018 über einheitliche Vorschriften für die Genehmigung von Unfall-Notrufsystemen (AECS) (Add.143).
UNECE-Reglement Nr. 145	UNECE-Reglement Nr. 145 vom 19. Juli 2018 über einheitliche Vorschriften für die Genehmigung von ISOFIX-Verankerungssystemen, obere ISOFIX-Verankerungspunkte und i-Size-Sitzpositionen (Add.144).
UNECE-Reglement Nr. 146	UNECE-Reglement Nr. 146 vom 2. Januar 2019 über einheitliche Vorschriften für die Genehmigung von Motorfahrzeugen und ihrer Bauteile hinsichtlich deren Sicherheit, für wasserstoffbetriebene Fahrzeuge der Klassen L <sub>1</sub> , L <sub>2</sub> , L <sub>3</sub> , L <sub>4</sub> und L <sub>5</sub> (Add. 145).
UNECE-Reglement Nr. 147	UNECE-Reglement Nr. 147 vom 2. Januar 2019 über einheitliche Vorschriften für die Genehmigung von mechanischen Verbindungseinrichtungen für landwirtschaftliche Fahrzeugkombinationen (Add. 146).

### 13 OECD-Normenkodizes

OECD-Kodex	Titel
OECD-Normenkodizes gemäss Anhang 1 des Beschlusses vom Juli 2014 des Rates der OECD.	
Kodex 3	Amtliche Prüfungen der Schutzeinrichtungen land- oder forstwirtschaftlicher Zugmaschinen (Gurtverankerungspunkte – dynamische Prüfung).
Kodex 4	Amtliche Prüfungen der Schutzeinrichtungen land- oder forstwirtschaftlicher Zugmaschinen (Gurtverankerungspunkte – statische Prüfung).
Kodex 5	Amtliche Prüfungen des Geräuschpegels in Position der Ohrenhöhe der Fahrzeugführer von land- oder forstwirtschaftlichen Zugmaschinen.

<sup>931</sup> AS 2017 3793

<sup>932</sup> AS 2017 3793

<sup>933</sup> AS 2017 3793

<sup>934</sup> AS 2017 3793

<sup>935</sup> AS 2017 3793

OECD-Kodex	Titel
Kodex 6	Amtliche Prüfungen der vorderen Schutzeinrichtungen land- oder forstwirtschaftlicher Schmalspur-Zugmaschinen auf Rädern.
Kodex 7	Amtliche Prüfungen der hinteren Schutzeinrichtungen land- oder forstwirtschaftlicher Schmalspur-Zugmaschinen auf Rädern.
Kodex 8	Amtliche Prüfungen der Schutzeinrichtungen land- oder forstwirtschaftlicher Schmalspur-Zugmaschinen auf Raupen (Gleisketten).
Kodex 9	Amtliche Prüfungen der Schutzeinrichtungen von Teleskopladern (Prüfung gegen herabfallende Gegenstände und gegen das Überrollen von geländegängigen Teleskopladern für die Landwirtschaft).
Kodex 10	Amtliche Prüfungen der Schutzeinrichtungen gegen herabfallende Gegenstände auf land- oder forstwirtschaftliche Zugmaschinen.

## 14 Europäische Normen

EN-Norm Nr.	Titel
EN 3	Tragbare Feuerlöscher; Feuerlöschmittel, Umweltschutz, Eigenschaften, Leistungsanforderungen und Prüfungen, Ausgaben EN3-7:2004 + A1:2007, EN3-8:2006 und EN3-10:2009.
EN 1501-1	Abfallsammelfahrzeuge – allgemeine Anforderungen und Sicherheitsanforderungen – Teil 1: Hecklader, Ausgabe EN 1501-1:2011.
EN ISO 7731	Ergonomie – Gefahrensignale für öffentliche Bereiche und Arbeitsstätten – akustische Gefahrensignale, Ausgabe EN ISO 7731:2008.
EN 12640	Ladungssicherung auf Strassenfahrzeugen – Zurrpunkte an Nutzfahrzeugen zur Güterbeförderung – Mindestanforderungen und Prüfung, Ausgabe EN 12640:2001.
EN 12642	Ladungssicherung auf Strassenfahrzeugen – Aufbauten an Nutzfahrzeugen – Mindestanforderungen, Ausgabe EN 12642:2017.
EN 60034	Drehende elektrische Maschinen für Bahn- und Strassenfahrzeuge, Ausgabe EN 60034-1:2010.

## 15 DIN-Normen

DIN-Norm Nr.	Titel
DIN 13164	Bordapotheke; Inhalt – Erste-Hilfe-Material, Ausgabe Januar 1998.

## 2 Arbeitsmotorwagen und Arbeitsmotoren

### 21 EU-Recht

EU-Grunderlass	Titel und Publikationsdatum des Grunderlasses sowie Änderungserlasse mit Publikationsdaten
Richtlinie 97/68/EG	Richtlinie 97/68/EG des Europäischen Parlaments und des Rates vom 16. Dezember 1997 zur Angleichung der Rechtsvorschriften der Mitgliedstaaten über Massnahmen zur Bekämpfung der Emission von gasförmigen Schadstoffen und luftverunreinigenden Partikeln aus Verbrennungsmotoren für mobile Maschinen und Geräte, ABl. L 59 vom 27.2.1998, S. 1; zuletzt geändert durch Verordnung (EU) 2016/1628, ABl. L 252 vom 16.9.2016, S. 53.
Verordnung (EU) 2016/1628	Verordnung (EU) 2016/1628 des Europäischen Parlaments und des Rates vom 14. September 2016 über die Anforderungen in Bezug auf die Emissionsgrenzwerte für gasförmige Schadstoffe und luftverunreinigende Partikel und die Typgenehmigung für Verbrennungsmotoren für nicht für den Strassenverkehr bestimmte mobile Maschinen und Geräte, zur Änderung der Verordnungen (EU) Nr. 1024/2012 und (EU) Nr. 167/2013 und zur Änderung und Aufhebung der Richtlinie 97/68/EG, ABl. L 252 vom 16.9.2016, S. 53; geändert durch Verordnung (EU) 2017/656, ABl. L 102 vom 13.4.2017, S. 364.
Verordnung (EU) 2017/654	Delegierte Verordnung (EU) 2017/654 der Kommission vom 19. Dezember 2016 zur Ergänzung der Verordnung (EU) 2016/1628 des Europäischen Parlaments und des Rates hinsichtlich technischer und allgemeiner Anforderungen in Bezug auf die Emissionsgrenzwerte und die Typgenehmigung von Verbrennungsmotoren für nicht für den Strassenverkehr bestimmte mobile Maschinen und Geräte, ABl. L 102 vom 13.4.2017, S. 1; geändert durch Verordnung (EU) 2018/989, ABl. L 182 vom 18.7.2018, S. 61.
Verordnung (EU) 2017/655	Delegierte Verordnung (EU) 2017/655 der Kommission vom 19. Dezember 2016 zur Ergänzung der Verordnung (EU) 2016/1628 des Europäischen Parlaments und des Rates im Hinblick auf die Überwachung der Emissionen gasförmiger Schadstoffe von in Betrieb befindlichen Verbrennungsmotoren in nicht für den Strassenverkehr bestimmten mobilen Maschinen und Geräten, ABl. L 102 vom 13.4.2017, S. 334; geändert durch Verordnung (EU) 2018/987, ABl. L 182 vom 18.7.2018, S. 40.
Verordnung (EU) 2017/656	Durchführungsverordnung (EU) 2017/656 der Kommission vom 19. Dezember 2016 zur Festlegung der verwaltungstechnischen Anforderungen für die Emissionsgrenzwerte und die Typgenehmigung von Verbrennungsmotoren für nicht für den Strassenverkehr bestimmte mobile Maschinen und Geräte gemäss der Verordnung (EU) 2016/1628 des Europäischen Parlaments und des Rates, ABl. L 102 vom 13.4.2017, S. 364; geändert durch Verordnung (EU) 2018/988, ABl. L 182 vom 18.7.2018, S. 46.

### 22 UNECE-Reglemente

UNECE-Reglement	Titel des Reglements mit Ergänzungen
UNECE-Reglement Nr. 96	UNECE-Reglement Nr. 96 vom 15. Dezember 1995 über einheitliche Vorschriften für die Genehmigung der Motoren für land- und forstwirtschaftliche Traktoren und mobile Maschinen, die nicht für den Strassenverkehr bestimmt sind, hinsichtlich der Emissionen von Schadstoffen aus dem Motor; zuletzt geändert durch Änderungsreihe 04, Ergänzung 1, in Kraft seit 15. Juni 2015 (Add.95 Rev.3 Änd.1).



---

UNECE-Reglement	Titel des Reglements mit Ergänzungen
UNECE-Reglement Nr. 120 <sup>936</sup>	UNECE-Reglement Nr. 120 vom 6. April 2005 über einheitliche Vorschriften für die Genehmigung von Verbrennungsmotoren für land- und forstwirtschaftliche Traktoren sowie für mobile Maschinen und Geräte, die nicht für den Strassenverkehr bestimmt sind, hinsichtlich der Messung der Nutzleistung, des Nutzdrehmoments und des spezifischen Kraftstoffverbrauchs; zuletzt geändert durch Änderungsserie 01, in Kraft seit 26. Juli 2012 (Add.119 Rev.1).

---

Anhang 3<sup>937</sup>Anhang 4<sup>938</sup>

(Art. 45 Abs. 1, 62 Abs. 2, 68 Abs. 3 und 4, 90 Abs. 1, 92 Abs. 2, 117 Abs. 2, 123a Abs. 2)

## Zeichen und Tafeln

### 1 Höchstgeschwindigkeitszeichen

(Art. 117 Abs. 2 sowie 62 Abs. 2, 144 Abs. 7 und 195 Abs. 5)



Das Zeichen weist schwarze Zahlen auf weissem Grund und einen roten Rand auf. Es darf retroreflektierend sein.

	zwei- und dreirädrige sowie Klein- und Leichtmotorfahrzeuge sowie Anhänger	andere Fahrzeuge
Aussendurchmesser des Zeichens	10 cm	20 cm
Breite des roten Randes	1,2 cm	2,5 cm
Ziffern:		
Höhe	4 cm	8 cm
Breite	2 cm	4 cm
Strichbreite	0,5 cm	1 cm

<sup>937</sup> Aufgehoben durch Ziff. II Abs. 2 der V vom 10. Juni 2005, mit Wirkung seit 1. Okt. 2005 (AS 2005 4111).

<sup>938</sup> Bereinigt gemäss Ziff. II der V vom 2. Sept. 1998 (AS 1998 2352), der V vom 6. Sept. 2000 (AS 2000 2433), Ziff. I der V vom 20. Sept. 2002 (AS 2002 3176), Ziff. II vom 16. Jan. 2008 (AS 2008 355), Ziff. II Abs. I der V vom 14. Okt. 2009 (AS 2009 5705) und Ziff. II der V vom 2. März 2012, in Kraft sei 1. Mai 2012 (AS 2012 1825).

## 2 Zeichen für Fahrzeuge von Gehbehinderten

(Art. 92 Abs. 2)



Der Grund des Zeichens ist blau, das Symbol weiss.

Seitenlänge des Quadrates	8 cm
Höhe des Symbols	6,5 cm
Breite des Symbols	6,5 cm
Strichbreite	0,4 cm

## 3 Zeichen für Fahrzeuge von Gehörlosen

(Art. 92 Abs. 2)



Der Grund des quadratischen Zeichens (Seitenlänge gleich 8 cm) ist blau, das Symbol weiss.

## 4 Schweizerisches Landeszeichen

(Art. 45 Abs. 1)

Das Landeszeichen setzt sich aus den zwei lateinischen grossen Buchstaben «CH» zusammen. Sie müssen schwarz auf einer elliptischen weissen Fläche angebracht sein, deren Hauptachse waagrecht liegt.

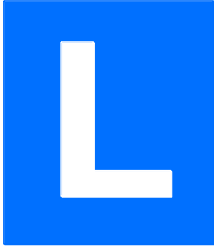


Mindestmasse:	
Höhe der Ellipse	11,5 cm
Breite der Ellipse	17,5 cm
Höhe der Buchstaben	8 cm
Breite der Buchstaben	4 cm
Strichbreite	1 cm

### 5 Zeichen für Lernfahrzeuge

(Art. 27 Abs. 1 VRV)

Die quadratförmige Tafel ist möglichst senkrecht und gut sichtbar an der Rückseite des Fahrzeuges zu befestigen. Der Grund der Tafel ist von blauer, das «L» von weisser Farbe.

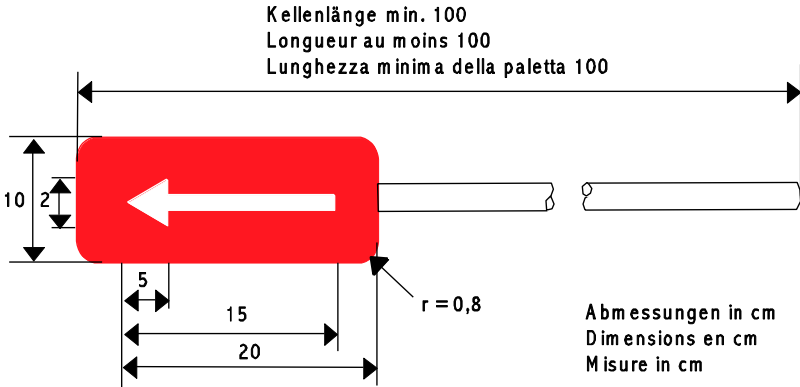


	Masse der L-Tafel für:	
	vierrädrige Fahrzeuge	zwei- u. dreirädrige Fzge sowie Klein- u. Leichtmotorfzge.
Seitenlänge des Quadrates	16,0 cm	12,0 cm
Höhe des «L»	10,0 cm	8,0 cm
Länge des waagrechten «L»-Striches	6,0 cm	5,0 cm
Strichbreite des «L»	2,0 cm	1,5 cm

### 6 Winkelle

(Art. 90 Abs. 1)

Die Anzeigetafel trägt einen weissen Pfeil auf rotem Grund; beide Farben müssen aus retroreflektierendem Material sein.



## 7 Zeichen für Schülertransporte

(Art. 123a Abs. 2)



Der Grund der quadratischen Tafel mit abgerundeten Ecken ist hellgelb (selektiv-gelb) oder gelb (orangerfarbig), das Symbol und der Rand sind schwarz.

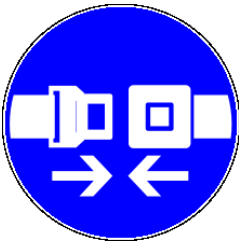
Das Symbol hat demjenigen des Gefahrensignals 1.23 zu entsprechen.

Seitenlänge 40 cm

Randbreite 2 cm

## 7a Beispiele für Hinweisschilder betreffend Gurtentragpflicht

(Art. 3a Abs. 3 VRV)



Die Symbole sind weiss, der Grund blau.

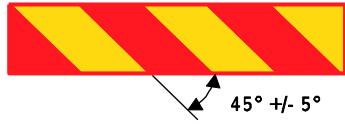
## 8 Hintere Markierungstafeln für bestimmte Motorwagen

(Art. 68 Abs. 3)

Anordnung I



Anordnung II



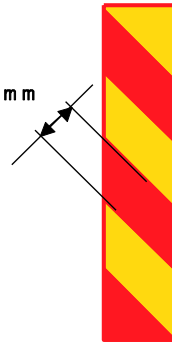
Anordnung III



rot fluoreszierend  
rouge fluorescent  
rosso fluorescente

gelb retroreflektierend  
jaune rétroréfléchissant  
giallo retroriflettente

100 mm  $\pm$  2,5 mm



Anordnung IV



## 9 Hintere Markierungstafeln für Anhänger und Sattelanhänger

(Art. 68 Abs. 3)

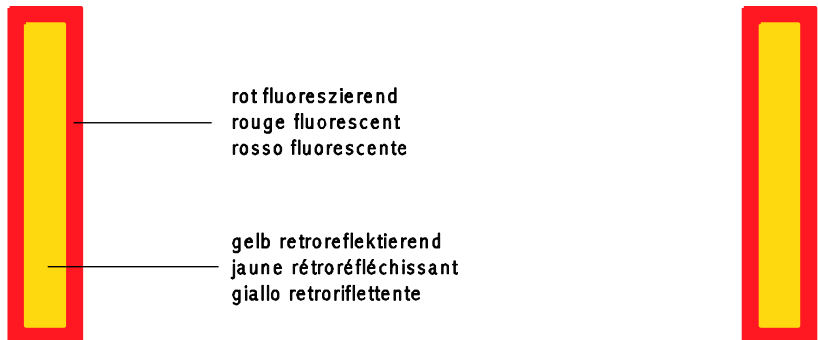
Anordnung I



Anordnung II



Anordnung III

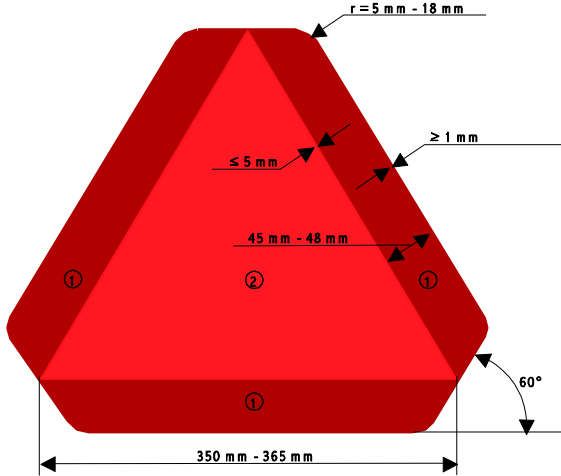


Anordnung IV



## 10 Heckmarkierungstafel für Fahrzeuge mit einer Höchstgeschwindigkeit bis 45 km/h

(Art. 68 Abs. 4)



(1) rotes retroreflektierendes Material oder prismatische Rückstrahler (Klasse 1 und Klasse 2)

(2) rotes fluoreszierendes Material (Klasse 1) oder rotes retroreflektierendes Material (Klasse 2)

### Anbringung

In der Breite:

Ist nur eine Heckmarkierungstafel angebaut, so muss sich diese in der linken Fahrzeughälfte befinden oder in der Fahrzeuglängsachse.

In der Höhe:

Unterkante nicht weniger als 0,25 m vom Boden;

Oberkante nicht mehr als 1,50 m vom Boden.

Zwei Heckmarkierungstafeln sind symmetrisch zur Längsachse des Fahrzeugs in gleicher Höhe über dem Boden anzubringen.

Ausnahmen:

Können bei besonderen Fahrzeugen, namentlich bei Arbeitsfahrzeugen, wegen ihrer Bauart oder Verwendung die Höhenvorschriften nicht eingehalten werden, so sind die Heckmarkierungstafeln möglichst nahe an den vorgeschriebenen Stellen anzubringen.



## 11 Zeichen für S-Verkehr

(Art. 1 der V vom 20. Sept. 2002 über den S-Verkehr, VSV<sup>939</sup>)

Das Zeichen ist möglichst senkrecht und gut sichtbar an der Vorder- und Rückseite des Fahrzeugs resp. der Fahrzeugkombination zu befestigen. Der Grund des quadratischen Zeichens ist rot, das «S» gelb. Die Mindestmasse betragen:



Seitenlänge:	25 cm
Höhe des «S»:	$\frac{2}{3}$ Seitenlänge
Breite des «S»:	$\frac{1}{2}$ Seitenlänge
Strichbreite des «S»:	$\frac{1}{10}$ Seitenlänge

*Anhang 5<sup>940</sup>*  
(Art. 50 Abs. 2, 52 Abs. 5, 177 Abs. 3)

## Rauch- Abgas- und Verdampfungsmessung

### 1 Rauchmessung bei Selbstzündungsmotoren

#### 11 Volllastmessung

- 111 Anlässlich des Typengenehmigungsverfahrens von Motorwagen mit einem Selbstzündungsmotor ist eine Volllastmessung nach der Verordnung (EG) Nr. 715/2007, dem UNECE-Reglement Nr. 83 oder dem UNECE-Reglement Nr. 24 durchzuführen. Keine Volllastmessung ist erforderlich für Motorwagen, deren Selbstzündungsmotoren der Verordnung (EG) Nr. 595/2009, den Anforderungen der Stufe IV der Richtlinie 97/68/EG oder der Verordnung (EU) 2016/1628 entsprechen.
- 112 Anlässlich des Typengenehmigungsverfahrens von Traktoren, Arbeits- und Motorkarren, die mit einem Selbstzündungsmotor ausgerüstet sind, genügt eine Volllastmessung nach der Richtlinie 77/537/EWG. Keine Volllastmessung ist erforderlich für Fahrzeuge, deren Selbstzündungsmotoren den Anforderungen der Stufe IV der Richtlinie 97/68/EG oder der Verordnung (EU) 2016/1628 entsprechen.
- 113 Zusätzlich ist stets eine Beschleunigungsmessung nach Ziffer 12 durchzuführen. Das Resultat ist in der Typengenehmigung oder im Datenblatt oder bei nicht typengenehmigten Fahrzeugen im Fahrzeugausweis einzutragen.
- 114 Die Bestimmungen der Ziffern 111–113 gelten auch für Fahrzeuge, welche von der Typengenehmigungspflicht befreit sind.

#### 12 Trübungsmessung nach der Methode der freien Beschleunigung

- 121 Die Trübungsmessung bei freier Beschleunigung für Motorwagen hat nach Anhang IV der Richtlinie 77/537/EWG oder nach Anhang 5 des UNECE-Reglements Nr. 24 zu erfolgen. Keine Trübungsmessung ist erforderlich für Motorwagen, deren Selbstzündungsmotoren der Verordnung (EG) Nr. 595/2009, den Anforderungen der Stufe IV der Richtlinie 97/68/EG oder der Verordnung (EU) 2016/1628 entsprechen.
- 122 Die Trübungsmessung bei freier Beschleunigung für Motorräder, Leicht-, Klein- und dreirädrige Motorfahrzeuge hat nach der Verordnung (EU) Nr. 168/2013 und nach Anhang III der delegierten Verordnung (EU)

<sup>940</sup> Bereinigt gemäss Ziff. II der V vom 2. Sept. 1998 (AS 1998 2352), 6. Sept. 2000 (AS 2000 2433), vom 21. Aug. 2002 (AS 2002 3218), vom 16. Juni 2003 (AS 2003 1819), Ziff. II Abs. 1 der V vom 10. Juni 2005 (AS 2005 4111), Ziff. II der V vom 28. März 2007 (AS 2007 2109), vom 16. Jan. 2008 (AS 2008 355), Ziff. II Abs. 1 der V vom 14. Okt. 2009 (AS 2009 5705), Ziff. II der V vom 2. März 2012 (AS 2012 1825), Ziff. II Abs. 2 der V vom 21. Jan. 2015 (AS 2015 465), Ziff. II Abs. 1 der V vom 16. Nov. 2016 (AS 2016 5133) und der V vom 21. Nov. 2018, in Kraft seit 1. Mai 2019 (AS 2019 253).

Nr. 134/2014 zu erfolgen. Keine Trübungsmessung ist erforderlich bei Motorschlitten.

### **13 Kontrolle des Auspuffrauches von Auge**

- 131 Wird bei der Überwachung des Verkehrs an einem Fahrzeug eine länger dauernde, deutlich sichtbare Rauchbildung festgestellt, so ist eine Abgas-Nachkontrolle nach Artikel 36 durchzuführen oder bei der Zulassungsbehörde zu veranlassen.
- 132 Eine nur momentane Rauchbildung, z. B. beim Anlassen, beim Beschleunigen, beim Gangwechsel oder nach dem Ausschalten der Motorbremse, sowie eine leichte Rauchbildung in Höhen über 1000 m ü. M. ist unbeachtlich.

## **2 Abgas- und Verdampfungsmessung bei Fremdzündungs- und Selbstzündungsmotoren**

### **21 Verfahren und Grenzwerte**

- 211 Motorwagen mit Fremd- oder Selbstzündungsmotoren müssen, soweit sie unter den entsprechenden Anwendungsbereich fallen, den folgenden Vorschriften entsprechen:
- a. Verordnung (EG) Nr. 715/2007 oder UNECE-Reglement Nr. 83;
  - b. Verordnung (EG) Nr. 595/2009 oder UNECE-Reglement Nr. 49.
- 211.1 Ausgenommen sind:
- a. Motorwagen mit einer bauartbedingten Höchstgeschwindigkeit von nicht mehr als 25 km/h;
  - b. Arbeitsmotorwagen;
  - c. Motorkarren;
  - d. Traktoren;
  - e. Raupenfahrzeuge.
- 211.2 Für Fahrzeuge der Klasse M<sub>1</sub> mit besonderer Zweckbestimmung (Richtlinie 2007/46/EG Anhang XI), die auf der Basis von Fahrzeugen einer anderen Klasse aufgebaut sind, genügt es, wenn sie hinsichtlich der Abgasemissionen den für das Basisfahrzeug geltenden Anforderungen entsprechen.
- 211a Fremd- und Selbstzündungsmotoren von Arbeitsmotorwagen sowie Arbeitsmotoren müssen der Richtlinie 97/68/EG, der Verordnung (EU) 2016/1628 oder dem UNECE-Reglement Nr. 96 entsprechen.
- 211a.1 ...
- 211a.2 Werden Fahrzeuge der Klasse M oder N, die der Verordnung (EG) Nr. 715/2007 oder dem UNECE-Reglement Nr. 83 entsprechen, nachträglich zu Arbeitsmotorwagen umgebaut oder wird ihre Höchstgeschwindigkeit ohne Änderung an der abgasrelevanten Ausrüstung herabgesetzt, so genügt es, wenn sie hinsichtlich der Abgasemissionen den für das Basisfahrzeug geltenden Anforderungen entsprechen.

- 211b Fremd- und Selbstzündungsmotoren von Traktoren und Motorkarren müssen entsprechen:
- der Richtlinie 97/68/EG,
  - der Richtlinie 2000/25/EG,
  - der Verordnung (EU) 2016/1628,
  - der Verordnung (EU) Nr. 167/2013 und der delegierten Verordnung (EU) 2015/96,
  - der Verordnung (EU) Nr. 167/2013 und der delegierten Verordnung (EU) 2018/985, oder
  - dem UNECE-Reglement Nr. 96.
- 211b.1 Ausgenommen sind Motoren von Fahrzeugen mit einer bauartbedingten Höchstgeschwindigkeit von weniger als 6 km/h.
- 211c Für Selbstzündungsmotoren von Lastwagen mit einem Gesamtgewicht bis 7,50 t und einer Höchstgeschwindigkeit bis 45 km/h genügt es, wenn sie der Richtlinie 97/68/EG oder dem UNECE-Reglement Nr. 96 entsprechen. Sie müssen in diesem Fall mit einem zur LRV<sup>941</sup> konformen Partikelfilter oder einem bezüglich Emissionen gleichwertigen System ausgerüstet sein.
- 212 Motorräder, Leicht-, Klein- und dreirädrige Motorfahrzeuge mit Fremd- oder Selbstzündungsmotoren müssen der Verordnung (EU) Nr. 168/2013 und der delegierten Verordnung (EU) Nr. 134/2014 entsprechen. Ausgenommen sind Motorschlitten. Bei nachträglichem Umbau von Leicht- und Kleinmotorfahrzeugen auf Raupen gelten hinsichtlich der Abgasemissionen die für das Basisfahrzeug geltenden Anforderungen. Der Nachweis für das Basisfahrzeug bleibt weiterhin gültig.
- 212a Fremd- und Selbstzündungsmotoren von Motorschlitten, Motoreinachsern und Motorhandwagen müssen der Verordnung (EU) 2016/1628 oder dem UNECE-Reglement Nr. 96 entsprechen.
- 213 Für Fremd- und Selbstzündungsmotoren von Motorfahrzeugen mit einem Gesamtgewicht bis 12,0 t und einer bauartbedingten Höchstgeschwindigkeit bis 45 km/h genügt es, wenn sie der Verordnung (EU) 2016/1628 oder dem UNECE-Reglement Nr. 96 entsprechen.
- 214 Motorfahrräder mit Fremdzündungsmotoren müssen der FAV 4<sup>942</sup> entsprechen. Ausgenommen sind Motorfahrräder, für die eine Genehmigung nach den Anforderungen von Kapitel 5 der Richtlinie 97/24/EG mindestens in der Fassung der Richtlinie 2013/60/EU vorliegt oder die der Verordnung (EU) Nr. 168/2013 und der delegierten Verordnung (EU) Nr. 134/2014 entsprechen.
- 215 Das UVEK kann auch andere, nicht nach den Ziffern 211–214 durchgeführte Abgas- und Verdampfungsmessungen anerkennen, wenn sie nach Kriterien durchgeführt wurden, die den schweizerischen Vorschriften gleichwertig sind.

<sup>941</sup> SR 814.318.142.1

<sup>942</sup> SR 741.435.4

- 216 Die Ziffern 211, 211*a*, 211*b*, 211*c*, 212, 213 und 215 gelten auch für Fahrzeuge, die von der Typengenehmigungspflicht befreit sind.

## **22 Einzelprüfungen**

Bei Einzelprüfungen (Art. 105 Abs. 1 VZV) von leichten Motorwagen ist in der Regel eine Abgas-Nachkontrolle nach Artikel 36 unter Verwendung typengenehmigter Messgeräte durchzuführen.

## **23 Kurbelgehäuse-Entlüftung**

- 231 Gase und Dämpfe aus dem Kurbelgehäuse von Verbrennungsmotoren müssen dem Motor vollständig zur Verbrennung zurückgeführt werden.
- 232 Die Kontrolle erfolgt, sofern keine anderen Bestimmungen gelten, durch Augenschein. Geprüft werden die Montage und der Zustand der für die Rückführung der Gase und Dämpfe aus dem Kurbelgehäuse zur Verbrennung dienenden Einrichtungen und Teile, wie Leitungen, Schraubenschlüsse, Deckel usw.

*Anhang 6<sup>943</sup>*  
(Art. 53 Abs. 1, 177 Abs. 1)

## Geräuschmessung

### 1 Umfang

#### 11 Verfahren und Grenzwerte

- 111 Motorfahrzeuge müssen hinsichtlich der Geräuschmessung die Anforderungen entsprechend ihrer Kategorien- und Klasseneinteilungen erfüllen. Das Ergebnis ist massgebend für die Zulassung der Fahrzeuge. Bei Fahrzeugen mit elektrischem Antrieb kann auf die Geräuschmessung verzichtet werden, sofern das Geräusch nicht als störend oder lästig auffällt.
- 111.1 Fahrzeuge der Klassen M und N müssen den folgenden Vorschriften entsprechen:
- a. Richtlinie 70/157/EWG;
  - b. Verordnung (EU) Nr. 540/2014;
  - c. UNECE-Reglement Nr. 51; oder
  - d. UNECE-Reglement Nr. 59.
- 111.11 Die folgenden Fahrzeuge sind von Ziffer 111.1 ausgenommen und müssen den Anforderungen der Ziffer 111.4 genügen:
- a. Arbeitsmotorwagen;
  - b. Motorkarren;
  - c. Fahrzeuge mit einer bauartbedingten Höchstgeschwindigkeit von nicht mehr als 25 km/h.
- 111.12 Für Fahrzeuge der Klasse M<sub>1</sub> mit besonderer Zweckbestimmung (Richtlinie 2007/46/EG Anhang XI), die auf der Basis von Fahrzeugen einer anderen Klasse aufgebaut sind, genügt es, wenn sie hinsichtlich der Geräuschemissionen den für das Basisfahrzeug geltenden Anforderungen entsprechen.
- 111.2 Traktoren müssen den Anforderungen der Verordnung (EU) Nr. 167/2013 und der delegierten Verordnung (EU) 2018/985 entsprechen.
- 111.3 Motorräder, Leicht-, Klein- und dreirädrige Motorfahrzeuge müssen den folgenden, für den entsprechenden Fahrzeugtyp geltenden Vorschriften entsprechen:
- a. Verordnung (EU) Nr. 168/2013 und delegierte Verordnung (EU) Nr. 134/2014; oder

<sup>943</sup> Bereinigt gemäss Ziff. II der V vom 2. Sept. 1998 (AS 1998 2352), vom 21. Aug. 2002 (AS 2002 3218) und Ziff. II Abs. 1 der V vom 10. Juni 2005 (AS 2005 4111), Ziff. I der V vom 22. Okt. 2008 (AS 2008 5567), Ziff. II Abs. 1 der V vom 14. Okt. 2009 (AS 2009 5705), Ziff. I 1 der V vom 8. Sept. 2010 über die Änderung von Bestimmungen über Messmittel für die Schallmessung (AS 2010 4489), Ziff. II der V vom 2. März 2012 (AS 2012 1825), Ziff. II Abs. 1 der V vom 16. Nov. 2016 (AS 2016 5133) und der V vom 21. Nov. 2018, in Kraft seit 1. Mai 2019 (AS 2019 253).

- b. UNECE-Reglement Nr. 41.
- 111.31 Für Fahrzeuge mit rein elektrischem Antrieb gelten die Grenzwerte nach Ziffer 37.
- 111.4 Alle übrigen Fahrzeuge müssen den Ziffern 3, 42 und 44 entsprechen. Ausgenommen sind:
- Motorfahräder, für die eine Genehmigung nach den technischen Anforderungen der Verordnung (EU) Nr. 168/2013 und der delegierten Verordnung (EU) Nr. 134/2014 vorliegt, welche die Einhaltung des massgebenden Grenzwertes nach Ziffer 37 bestätigt;
  - Raupen- und eisenbereifte Fahrzeuge (z. B. Walzen) und Motoreinachsler, welche die Anforderungen nach Ziffer 112 einhalten;
  - Arbeitsfahrzeuge, die unter den Geltungsbereich von Anhang 1 Ziffer 11 der Maschinenlärverordnung des UVEK vom 22. Mai 2007<sup>944</sup> (MaLV) fallen, soweit deren Motoren durch die MaLV erfasst werden.
- 112 Bei Raupen- und eisenbereiften Fahrzeugen (z.B. Walzen) sowie bei Motoreinachsler genügt eine Standmessung nach Ziffer 4, deren Resultat für die Zulassung massgebend ist. Das Resultat und die Messdrehzahl sind in der Typengenehmigung oder im Datenblatt oder bei nicht typengenehmigten Fahrzeugen im Fahrzeugausweis einzutragen.
- 113 Ausser bei den in Ziffer 112 genannten Motorfahrzeugarten ist zusätzlich eine Standmessung nach Ziffer 4 durchzuführen. Das Resultat und die Messdrehzahl sind in der Typengenehmigung oder im Datenblatt oder bei nicht typengenehmigten Fahrzeugen im Fahrzeugausweis einzutragen.
- 114 Druckluftgeräusche werden nach Ziffer 4 im Stand gemessen.
- 115 Die Ziffern 111–114 gelten auch für die Einzelprüfung vor der ersten Inverkehrsetzung von Fahrzeugen, die von der Typengenehmigungspflicht befreit sind.

## 12 Einzelprüfungen

Bei Einzelprüfungen (Art. 105 Abs. 1 VZV) ist eine Standmessung nach Ziffer 4 durchzuführen. Dabei dürfen die in der Typengenehmigung oder im Datenblatt oder im Fahrzeugausweis eingetragenen Werte bei der Nahfeldmessung um höchstens 5 dB(A) und bei der «7-Meter-Messung» um höchstens 2 dB(A) überschritten werden. Bestehen trotz Einhaltung dieser Werte Zweifel an der Konformität des gemessenen Fahrzeugs, so kann eine Vorbeifahrtmessung angeordnet werden.

## 13 Konformitätsprüfung

Die Überprüfung der Fahrzeuge betreffend deren Übereinstimmung mit den Vorschriften dieses Anhangs erfolgt nach Massgabe der TGV.

<sup>944</sup> SR 814.412.2

## **2 Messgeräte**

### **21 Akustische Messungen**

- 211 Für die Messmittel, die zur Geräuschmessung verwendet werden, gelten die Messmittelverordnung vom 15. Februar 2006<sup>945</sup> und die entsprechenden Ausführungsvorschriften des Eidgenössischen Justiz- und Polizeidepartements.
- 212 Die Messung erfolgt durch die Schallpegel-Bewertung mit der A-Kurve ( $L_A$ ) bei der Anzeigegeschwindigkeit «schnell»; das Ergebnis wird in Dezibel(A)-Einheiten, kurz dB(A), ausgedrückt.

### **22 Drehzahlmessgeräte**

- 221 Für die Bestimmung der Motorendrehzahl ist mindestens ein Drehzahlmesser der Klasse 2,0 nach der Norm EN 60051-1, 2017, Direkt anzeigende analoge elektrische Messgeräte und ihr Zubehör – Teil 1: Definitionen und allgemeine Anforderungen für alle Teile, zu verwenden. Im Fahrzeug vorhandene Drehzahlmesser dürfen dazu nicht verwendet werden.
- 222 Die Drehzahlmesser müssen alle zwei Jahre vom METAS auf ihre Funktionstüchtigkeit hin überprüft werden.

## **3 Vorbeifahrtmessung**

### **31 Messgelände**

- 311 Geräuschmessungen sind auf einem freien, möglichst ebenen Platz durchzuführen. Der Platz (mindestens zwischen den Linien AA' und BB') muss einen Strassenbelag aus Beton oder Asphalt aufweisen. Er darf nicht mit Schnee bedeckt sein und kein übermässiges Reifengeräusch verursachen. Auf beiden Seiten der Fahrspur CC' muss mindestens 10 m Strassenbelag sein.
- 312 Im Umkreis von 20 m um das Mikrofon dürfen keine schallreflektierenden Gegenstände vorhanden sein. Grössere Hindernisse müssen mindestens 50 m entfernt sein.

### **32 Störgeräusche und Windeinfluss**

- 321 Die Messungen müssen bei gutem, möglichst windstillem Wetter stattfinden. Am Mikrofon ist ein Windschutz anzubringen.
- 322 Der Umgebungsschallpegel und andere Geräusche, die nicht vom Fahrzeug stammen, sowie allfällige Windeinwirkungen müssen mindestens 10 dB(A) niedriger liegen als das Fahrgeräusch.
- 323 Zwischen dem Fahrzeug und den Mikrofonen und unmittelbar hinter diesen dürfen sich während der Messung keine Personen aufhalten.

<sup>945</sup> SR 941.210

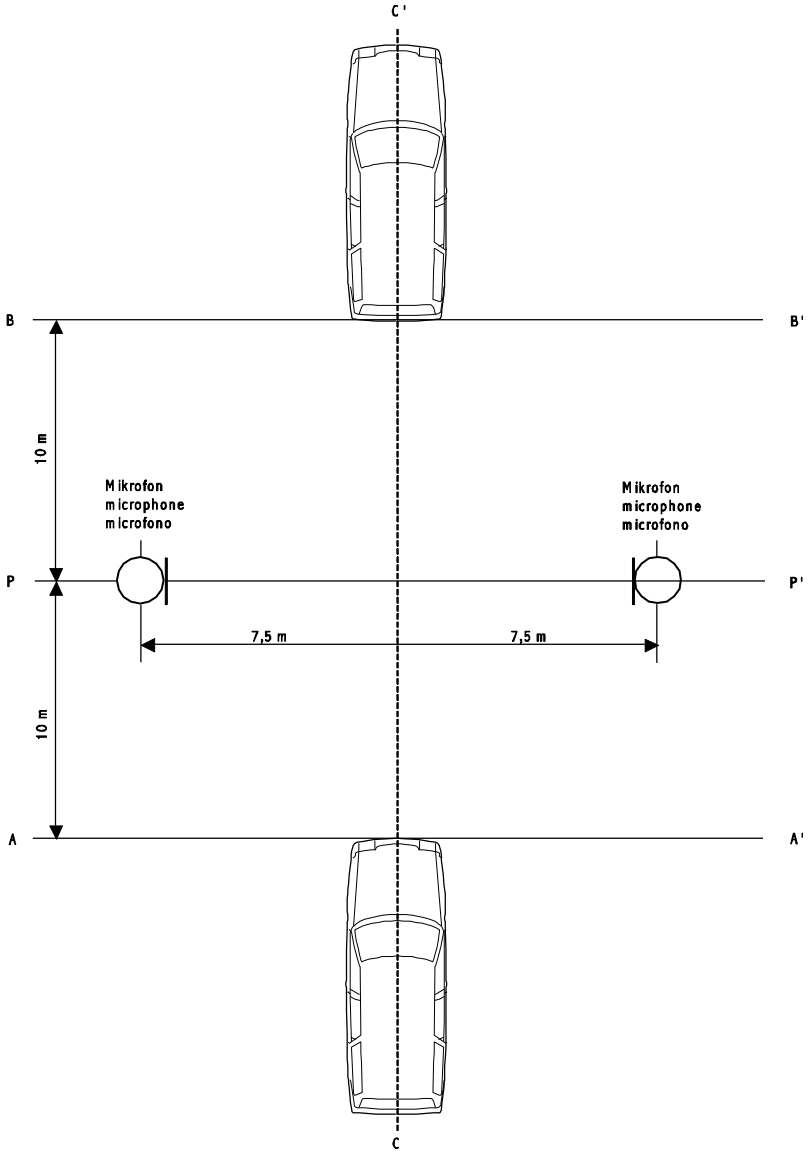


**33 Messbedingungen**

- 331 Die Messungen sind am leeren, nur mit dem Fahrzeugführer oder mit der -führerin besetzten Fahrzeug und – ausgenommen bei untrennbaren Fahrzeugen – ohne Anhänger oder Sattelanhänger durchzuführen.
- 332 Vor Beginn der Messungen muss der Motor auf seine normalen Betriebsbedingungen gebracht werden, namentlich in Bezug auf Temperaturen, Einstellungen, Zündkerzen, Vergaser und andere Teile. Bei automatisch gesteuerten Lüftern darf anlässlich der Geräuschemessung nicht in die Schaltautomatik eingegriffen werden.
- 333 Bei Fahrzeugen mit mehr als zwei angetriebenen Rädern ist nur die für normalen Strassenbetrieb vorgesehene Kraftübertragung einzuschalten.
- 334 Die Reifen müssen von einem Typ sein, der vom Hersteller oder von der Herstellerin üblicherweise auf diesem Fahrzeug montiert wird; der Reifendruck bzw. die Reifendrucke müssen den Anforderungen an ein unbeladenes Fahrzeug entsprechen.

Abbildung 1

Messanordnung für die Vorbeifahrtmessung



### 34 Messanordnung

- 341 Das Mikrofon ist  $1,20\text{ m} \pm 0,10\text{ m}$  über dem Boden und in  $7,50\text{ m} \pm 0,20\text{ m}$  Abstand von der Mitte der Fahrspur CC' anzuordnen (Abb. 1). Die Achse seiner höchsten Empfindlichkeit ist waagrecht anzuordnen; sie muss senkrecht zur Bahn des Fahrzeugs verlaufen (Linie CC').
- 342 Auf der Prüfstrecke sind zwei Linien AA' und BB' zu markieren, die parallel zur Linie PP' verlaufen und 10 m vor bzw. hinter dieser Linie liegen. Das Fahrzeug muss sich der Linie AA' mit gleichförmiger Geschwindigkeit entsprechend den Bedingungen nach Ziffer 35 nähern. Bei Erreichen der Linie AA' ist das Fahrzeug maximal zu beschleunigen (bei Fahrzeugen mit automatischem Getriebe ohne Betätigung der «Kickdown-Vorrichtung»), bis das Fahrzeugheck die Linie BB' überquert; in diesem Augenblick ist das Gaspedal bzw. der Gasdrehgriff loszulassen. Als Messergebnis gilt der höchste festgestellte Schallpegel.
- 343 Bei untrennbaren Fahrzeugen wird der Nachlaufteil (z. B. Sattelanhänger, Anhänger) beim Überqueren der Linie BB' nicht berücksichtigt.

### 35 Messmethode und Betriebszustand der Fahrzeuge

- 351 Arbeitsmotorwagen und Traktoren mit einer bauartbedingten Höchstgeschwindigkeit über 45 km/h.
- 351.1 Geschwindigkeit beim Heranfahren
- 351.11 Bei Motorwagen mit automatischen Getrieben, die mehrere Vorwärts-Vorwählstufen aufweisen, muss die gleichförmige Annäherungsgeschwindigkeit in der entsprechenden Vorwählstufe der niedrigeren der beiden folgenden Geschwindigkeiten entsprechen:
- Dreiviertel der bauartbedingten Höchstgeschwindigkeit (gemessen bei der höchsten Motordrehzahl der grössten Motornutzleistung);
  - 50 km/h.
- 351.12 Kommt es bei der Prüfung von Motorwagen mit automatischem Getriebe und mehr als zwei getrennten Übersetzungen zu einem Zurückschalten in die kleinste Abstufung, so kann der Hersteller oder die Herstellerin sich für eines der beiden folgenden Prüfverfahren entscheiden:
- entweder wird die Geschwindigkeit des Fahrzeugs auf höchstens 60 km/h erhöht, um dieses Zurückschalten zu verhindern;
  - oder die Geschwindigkeit von 50 km/h wird beibehalten, die Treibstoffzufuhr zum Motor jedoch auf höchstens 95 Prozent der für die Volllast erforderlichen Menge begrenzt; diese Bedingung gilt als erfüllt:
  - bei Motoren mit Fremdzündung, wenn der Öffnungswinkel der Drosselklappe 90 Prozent beträgt;
  - bei Motoren mit Selbstzündung, wenn die Bewegung der Regelstange der Einspritzpumpe auf 90 Prozent ihres Hubes begrenzt wird.
- 351.13 Ist der Motorwagen mit einem automatischen Getriebe ohne manuell betätigte Vorwähleinrichtung für die Vorwärtsfahrmöglichkeiten ausgestattet, so ist

das Fahrzeug mit Annäherungsgeschwindigkeiten von 30, 40 und 50 km/h zu prüfen; die Geschwindigkeit darf jedoch in keinem Fall höher als Dreiviertel der bauartbedingten Höchstgeschwindigkeit sein. Massgebend ist der dabei gemessene höchste Schallpegel.

- 351.2 Wahl der Abstufung beim Schaltgetriebe
- 351.21 Nicht automatisches, handgeschaltetes Getriebe (gilt auch für Handschaltgetriebe in Verbindung mit Wandlern).
- 351.211 Leichte Motorwagen, die mit einem Schaltgetriebe mit nicht mehr als vier Abstufungen (Vorwärtsfahrmöglichkeiten) ausgerüstet sind, werden in der zweiten Abstufung geprüft.
- 351.212 Leichte Motorwagen mit einem Getriebe, das mehr als vier Abstufungen (Vorwärtsfahrmöglichkeiten) aufweist, werden nacheinander in der zweiten und dritten Abstufung geprüft. Dabei sind lediglich diejenigen Gesamtübersetzungsverhältnisse zu berücksichtigen, die für normalen Strassenbetrieb bestimmt sind. Aus den beiden ermittelten Schallpegeln wird das arithmetische Mittel gebildet.
- 351.213 Schwere Motorwagen, bei denen die Anzahl Abstufungen (Vorwärtsfahrmöglichkeiten)  $X$  beträgt (einschliesslich derjenigen Abstufungen, die durch ein Zusatzgetriebe oder durch eine Achse mit mehreren Übersetzungen zu stande kommen), sind nacheinander in den Abstufungen  $\frac{X}{2}$  und darüber zu prüfen (entspricht  $\frac{X}{2}$  nicht einer ganzen Zahl, so ist die am nächsten darüber gelegene Abstufung für die erste Messung zu wählen). Massgebend ist der dabei gemessene höchste Schallpegel.
- 351.214 Bei leichten Motorwagen sind allfällig vorhandene Geländegänge (Ziff. 351.215) weder für die Bestimmung der Anzahl Abstufungen noch für die Wahl der Abstufung für die Prüfung zu berücksichtigen. Bei schweren Motorwagen sind Abstufungen, die nur mit eingeschaltetem Zusatzantrieb (Ziff. 333) eingelegt werden können oder die diesen automatisch einschalten, für die Prüfung nicht zu berücksichtigen.
- 351.215 «Geländegänge» sind Getriebeabstufungen, die vom Fahrzeughersteller oder von der Herstellerin in seinen Unterlagen als speziell für die Verwendung im Gelände bezeichnet werden. Voraussetzung für die Anerkennung von so bezeichneten Geländegängen ist jedoch, dass das Fahrzeug – beladen auf das garantierte Gesamtgewicht – in einer Steigung von 15 Prozent in der ersten Strassenabstufung einwandfrei anfahren kann und die in den Geländegängen erreichbare Höchstgeschwindigkeit nicht mehr als 15 km/h beträgt. Ist ein Durchschalten zwischen Gelände- und Strassenabstufungen nicht möglich, so werden die Geländegänge in jedem Fall für die Geräuschmessung nicht berücksichtigt.
- 351.22 Automatisches Getriebe mit manuell betätigter Vorwahl Bei der Prüfung muss sich der Vorwähler in der vom Hersteller oder von der Herstellerin für «normale» Fahrt empfohlenen Stellung befinden.

352 ...

353 Motorfahrzeuge mit einer bauartbedingten Höchstgeschwindigkeit von nicht mehr als 45 km/h sowie Motorfahräder

Das Geräusch dieser Fahrzeuge ist zu messen, währenddem sie die Prüfstrecke zwischen den Linien AA' und BB' mit der tatsächlich erreichbaren Höchstgeschwindigkeit durchfahren; kann diese aus betriebstechnischen Gründen zwischen den Linien AA' und BB' nicht erreicht werden, so ist die Prüfstrecke mit der Geschwindigkeit zu durchfahren, welche in der nächstkleineren Getriebestufe der im Fahrbetrieb erreichbaren Höchstdrehzahl entspricht.

### 36 Anzahl der Messungen und Auswertung

361 Auf jeder Seite des Fahrzeugs ist mindestens je eine Messreihe mit zwei Messungen vorzunehmen.

362 Um der Ungenauigkeit der Messgeräte Rechnung zu tragen, sind die während der Messung von den Geräten abgelesenen Werte um 1 dB(A) zu verringern.

363 Die Messungen sind gültig, wenn der Unterschied zwischen den zwei aufeinanderfolgenden Messungen auf derselben Seite des Fahrzeugs nicht mehr als 2 dB(A) beträgt.

364 Massgebend für die Beurteilung des Geräusches ist der höchste gemessene Schallpegel. Falls dieser Wert den für das zu prüfende Fahrzeug geltenden Grenzwert (Ziff. 37) um nicht mehr als 1 dB(A) überschreitet, ist eine zweite Messreihe mit je zwei Messungen durchzuführen. Pro Fahrzeugseite müssen von den zwei Messreihen drei der vier erhaltenen Messergebnisse innerhalb der vorgeschriebenen Grenzen liegen.

### 37 Grenzwerte

Die nachstehenden Grenzwerte dürfen nicht überschritten werden:

Fahrzeugart/Geräuschquelle	Grenzwert in dB(A)
1. Motorfahräder	66
2. Motorräder, Leicht-, Klein- und dreirädrige Motorfahrzeuge siehe Ziffer 111.3	
3. Motorräder, Leicht-, Klein- und dreirädrige Motorfahrzeuge mit elektrischem Antrieb und einer Motorleistung:	
≤ 4 kW	71
> 4 kW	75
4. Leichte Motorwagen, ausgenommen Fahrzeuge nach den Ziffern 8–10, mit einer bauartbedingten Höchstgeschwindigkeit von über 25 km/h siehe Ziffer 111.1	

Fahrzeugart/Geräuschquelle	Grenzwert in dB(A)
5. Leichte Motorwagen, ausgenommen Fahrzeuge nach den Ziffern 8–10, mit einer bauartbedingten Höchstgeschwindigkeit von höchstens 25 km/h	77
6. Schwere Motorwagen, ausgenommen Fahrzeuge nach den Ziffern 8–10, mit einer bauartbedingten Höchstgeschwindigkeit von über 25 km/h siehe Ziffer 111.1	
7. Schwere Motorwagen, ausgenommen Fahrzeuge nach den Ziffern 8–10, mit einer bauartbedingten Höchstgeschwindigkeit von höchstens 25 km/h und einer Motorleistung:	
≤ 75 kW	80
> 75 kW – ≤ 150 kW	82
> 150 kW	84
8. Arbeitsmotorwagen mit einer bauartbedingten Höchstgeschwindigkeit von:	
≤ 30 km/h	85
> 30–≤ 45 km/h	86
> 45 km/h	87
9. Motorkarren mit einer Motorleistung:	
≤ 150 kW	84
> 150 kW	86
10. Traktoren (siehe Ziffer 111.2)	

#### 4 Standmessung sowie Messung von Druckluftgeräuschen

##### 41 Allgemeine Bestimmungen

###### 411 Messgelände

411.1 Die Messungen sind am stehenden Fahrzeug in einer Umgebung ohne starke Störgeräusche durchzuführen.

411.2 Der Messplatz muss eben sein, einen Strassenbelag aus Beton oder Asphalt aufweisen und darf nicht mit Schnee bedeckt sein. Bei Raupenfahrzeugen, die nur auf Schnee verwendet werden, kann das Geräusch auf einem mit hartem Schnee bedeckten Platz gemessen werden.

411.3 Im Umkreis von 20 m um das Mikrofon dürfen keine schallreflektierenden Gegenstände vorhanden sein. Messanlagen, die wegen ihrer geometrischen Bauweise diesen Anforderungen nicht entsprechen, dürfen nur verwendet werden, wenn das METAS aufgrund einer Prüfung festgestellt hat, dass sie gleichwertigen Bedingungen entsprechen.

###### 412 Störgeräusche und Windeinfluss

412.1 Der Umgebungsschallpegel und andere Geräusche, die nicht vom Fahrzeug stammen, sowie allfällige Windeinwirkungen, müssen mindestens um 10 dB(A) unter dem Messresultat liegen.

- 412.2 Am Mikrofon ist ein Windschutz anzubringen.
- 412.3 Ausser dem Beobachter, der das Messgerät bedient, darf sich niemand in der Messzone aufhalten.
- 413 Messmethode
  - 413.1 Anzahl der Messungen
    - 413.11 Es sind, unter Vorbehalt von Ziffer 431, mindestens zwei Messungen je Messpunkt vorzunehmen. Die Messung gilt als gesichert, wenn sich zwei aufeinander folgende Messungen um höchstens 1 dB(A) voneinander unterscheiden. Massgebend ist der höhere dieser zwei gemessenen Schallpegel.
    - 413.12 Bei Druckluftgeräuschen ist der höchste gemessene Schallpegel massgebend.
  - 413.2 Aufstellung und Vorbereitung des Fahrzeugs
    - 413.21 Das Fahrzeug ist im Zentrum des Messplatzes aufzustellen, das Getriebe in Neutralstellung, die Kupplung eingerückt.
    - 413.22 Vor Beginn der Messungen ist der Motor auf normale Betriebstemperaturen zu bringen.
    - 413.23 Kühlventilatoren und andere vom Motor angetriebene Aggregate müssen während der Messung in Betrieb sein. Elektromagnetisch geschaltete Lüfter müssen für die Messungen kurzgeschlossen und Lüfter mit selbsttätig regulierender Drehzahl nach den Angaben des Fahrzeugherstellers oder der -herstellerin eingestellt sein.

## **42 Standmessung nach der «7-Meter-Messmethode»**

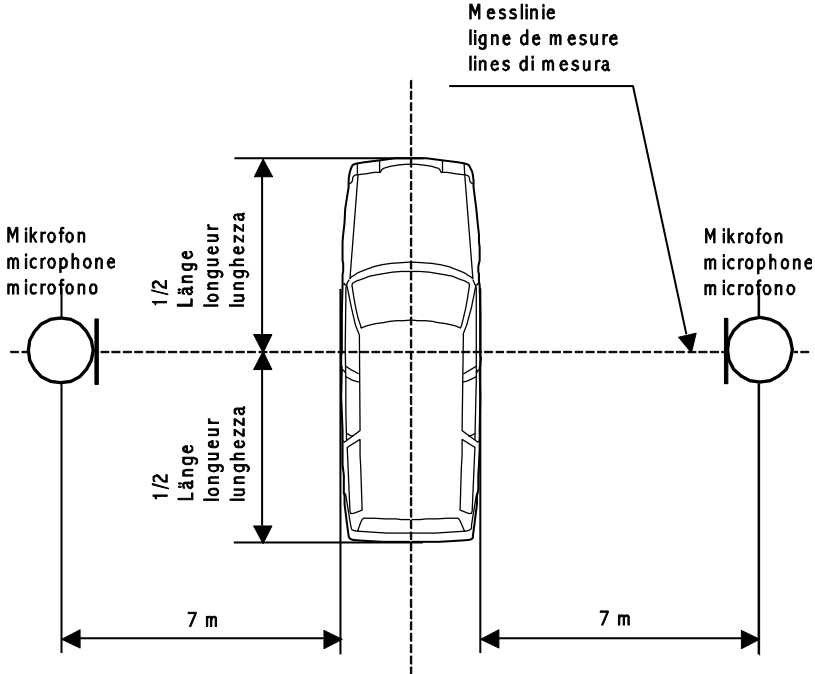
Für Fahrzeuge der Ziffern 111.4 und 112 richtet sich die 7-Meter-Standmessung nach den Ziffern 42–422.2.

Für Traktoren richtet sich diese Standmessung nach der Verordnung (EU) Nr. 167/2013 und der delegierten Verordnung (EU) 2018/985.

- 421 Messanordnung für Fahrzeuge nach den Ziffern 111.4 und 112
  - Das Mikrofon ist in einer Höhe von 1,2 m über dem Boden und in einer Entfernung von 7 m rechtwinklig zum Fahrzeugrand in Fahrzeugmitte aufzustellen.

Abbildung 2

## Messanordnung



## 422 Betriebszustand

422.1 Die Geräuschmessung ist, ausgenommen bei Fahrzeugen nach Ziffer 422.2, bei Dreiviertel der stabilisierten höchsten Drehzahl der grössten Motornutzleistung durchzuführen. Ist die Messung technisch nicht möglich, ist bei der noch stabilisierbaren Drehzahl zu messen, die der vorgeschriebenen Drehzahl am nächsten liegt.

422.2 Bei Raupen- und eisenbereiften Fahrzeugen (z. B. Walzen) sowie bei Motoreinachsern ist die Geräuschmessung bei der höchsten Drehzahl der grössten Motornutzleistung durchzuführen.

## 423 Grenzwerte

Bei der «7-Meter-Standmessung» dürfen folgende Grenzwerte nicht überschritten werden:



Fahrzeugart	Grenzwert in dB(A)
1. Raupen- und eisenbereifte Fahrzeuge mit einer Motorleistung von:	
< 150 kW	78
≥ 150 kW	80
2. Motoreinachser	80

### 43 Standmessung im «Nahfeld»

- 431 Für Fahrzeuge der Klassen M und N, für Motorräder, ausgenommen Motorschlitten, sowie für Leicht-, Klein- und dreirädrige Motorfahrzeuge erfolgt eine Standmessung im Nahfeld.
- 432 Die Anforderungen an die Standmessung im Nahfeld richten sich für:
- Fahrzeuge der Klassen M und N: nach Anhang I Ziffer 5.2.3 der Richtlinie 70/157/EWG, nach der Verordnung (EU) Nr. 540/2014 oder nach dem UNECE-Reglement Nr. 51;
  - Motorräder, Leicht-, Klein- und dreirädrige Motorfahrzeuge: nach der Verordnung (EU) Nr. 168/2013 und der delegierten Verordnung (EU) Nr. 134/2014 oder nach dem UNECE-Reglement Nr. 41.

*Abbildungen 3–5 ...*

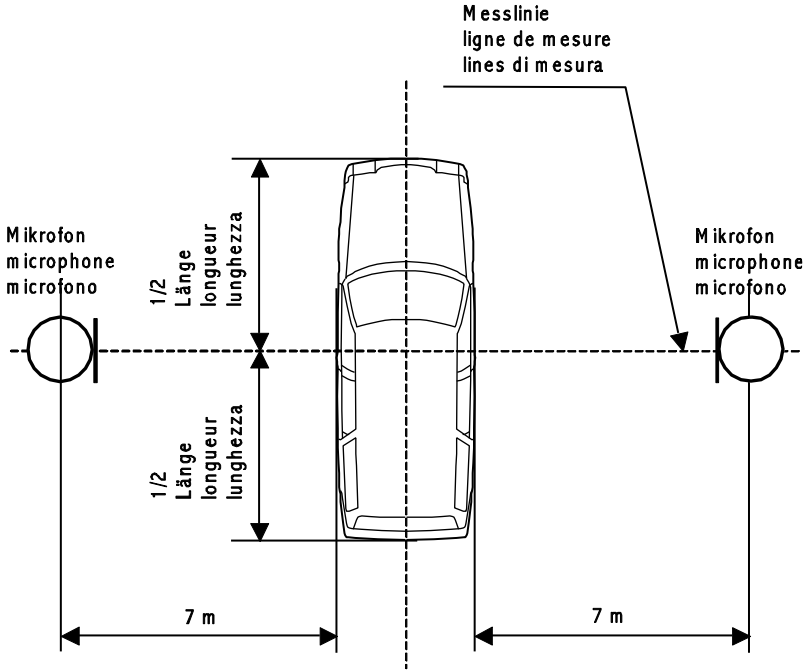
### 44 Messung von Druckluftgeräuschen

- 441 Messanordnung für die Druckluftmessung

Das Mikrofon ist in einer Höhe von 1,20 m über dem Boden und in einer Entfernung von 7 m rechtwinklig vom Fahrzeugrand in Fahrzeugmitte aufzustellen.

Abbildung 6

Messanordnung



442 Betriebszustand

442.1 Die Druckluftanlage muss vor jeder Messung auf den höchsten Betriebsdruck gebracht werden; die Messung erfolgt bei abgestelltem Motor.

442.2 Die Kompressor-Abschaltgeräusche werden bei im Leerlauf arbeitendem Motor gemessen.

443 Grenzwerte

Der nachstehende Grenzwert darf nicht überschritten werden:

Geräuschquelle	Grenzwert in dB(A)
Druckluftgeräusche	72

*Anhang 7<sup>946</sup>*

(Art. 103 Abs. 3, 126 Abs. 2, 127 Abs. 5 Bst. b, 145 Abs. 2, 147 Abs. 3, 149 Abs. 2, 153 Abs. 2, 157 Abs. 3, 160 Abs. 2, 163 Abs. 2, 169, 174 Abs. 2, 178 Abs. 5, 179 Abs. 6, 189 Abs. 3, 199 Abs. 2, 201 Abs. 2, 214 Abs. 4)

## **Bremsen Prüfverfahren und Wirkvorschriften**

### **1 Prüfverfahren für Fahrzeuge, die unter internationale Vorschriften fallen**

#### **11 Allgemeine Anforderungen**

Die für die Bremsanlagen vorgeschriebene Wirkung bezieht sich auf den Bremsweg oder die mittlere Vollverzögerung.

Bei Beginn der Prüfung müssen die Reifen kalt sein. Die vorgeschriebene Bremswirkung muss erzielt werden, ohne dass die Räder blockieren, ohne dass das Fahrzeug seine Spur verlässt und ohne dass ungewöhnliche Schwingungen auftreten. Die Fahrbahn muss horizontal sein.

Der Bremsweg ist der vom Fahrzeug vom Beginn der Wirkung der Bremsanlage bis zum Stillstand zurückgelegte Weg; die Ausgangsgeschwindigkeit ist die Geschwindigkeit im Augenblick, in dem die Bremsanlage zu wirken beginnt.

Die mittlere Vollverzögerung ist die durchschnittliche Geschwindigkeitsminderung in  $\text{m/s}^2$  auf der Strecke, die vom Einsetzen der höchsten Bremskraft am Ende der Schwellzeit bis zum Stillstand des Fahrzeugs zurückgelegt wird.

Folgende Abkürzungen für Geschwindigkeiten werden verwendet:

$v_1$	=	Ausgangsgeschwindigkeit
$v_2$	=	Zielgeschwindigkeit
$v_{\text{max}}$	=	bauartbedingte Höchstgeschwindigkeit

#### **12 Prüfung der Wirksamkeit bei kalter Bremse (Prüfung Typ 0)**

Für die Prüfung der Wirksamkeit bei kalter Bremse darf die an der Brems Scheibe oder aussen an der Trommel gemessene Temperatur nicht mehr als  $100\text{ }^\circ\text{C}$  und am Gehäuse von vollständig gekapselten Bremsen und Bremsen im Ölbad nicht mehr als  $50\text{ }^\circ\text{C}$  betragen. Das Fahrzeug muss in beladenem Zustand gemessen werden. Die Verteilung der Gewichte auf die Achsen muss den Angaben des Herstellers oder der Herstellerin entsprechen. Jede Prüfung ist mit unbeladenem Fahrzeug zu wiederholen.

<sup>946</sup> Bereinigt gemäss Ziff. II der V vom 2. Sept. 1998 (AS **1998** 2352), vom 6. Sept. 2000 (AS **2000** 2433), vom 21. Aug. 2002 (AS **2002** 3218), Ziff. II Abs. 1 der V vom 10. Juni 2005 (AS **2005** 4111), vom 14. Okt. 2009 (AS **2009** 5705), Ziff. II der V vom 2. März 2012 (AS **2012** 1825), Ziff. II Abs. 2 der V vom 21. Jan. 2015 (AS **2015** 465) vom 15. April 2015 (AS **2015** 1321), Ziff. II Abs. 1 der V vom 16. Nov. 2016 (AS **2016** 5133) und der V vom 21. Nov. 2018, in Kraft seit 1. Mai 2019 (AS **2019** 253).

Die Prüfung ist bei der für die jeweilige Fahrzeugklasse angegebenen Geschwindigkeit vorzunehmen. Die für die jeweilige Klasse vorgeschriebene Mindestbremswirkung muss erreicht werden.

### 13 Prüfung des Heissbremsverhaltens der Bremse (Prüfung Typ I)

#### 131 Vorbereitung

Für die Prüfung des Heissbremsverhaltens der Betriebsbremsanlage müssen die Bremsen des beladenen Fahrzeugs mit wiederholten Bremsungen wie folgt vorkonditioniert werden:

Fahrzeugklasse	$v_1$	$v_2$	Intervall maximal	Anzahl Zyklen
M <sub>1</sub>	80 % $v_{\max}$ , $\leq 120$ km/h	$\frac{1}{2} v_1$	45 s	15
M <sub>2</sub>	80 % $v_{\max}$ , $\leq 100$ km/h	$\frac{1}{2} v_1$	55 s	15
N <sub>1</sub>	80 % $v_{\max}$ , $\leq 120$ km/h	$\frac{1}{2} v_1$	55 s	15
M <sub>3</sub> , N <sub>2</sub> , N <sub>3</sub>	80 % $v_{\max}$ , $\leq 60$ km/h	$\frac{1}{2} v_1$	60 s	20
T, C	80 % $v_{\max}$	$\frac{1}{2} v_1$	60 s	20
wahlweise, wenn $v_{\max} \leq 40$ km/h		$0,05 v_1$		18
Motorräder, Leicht-, Klein- und dreirädrige Motorfahrzeuge		$\frac{1}{2} v_1$	1000 m	10
Vorderrad / kombinierte Bremsen	70 % $v_{\max}$ , $\leq 100$ km/h			
Hinterrad	70 % $v_{\max}$ , $\leq 80$ km/h			

#### 132 Wirkprüfung

Die Wirkprüfung muss sich unmittelbar anschliessen. Die Bremswirkung darf nicht unter 60 % der mit kalter Bremse ermittelten Wirkung sinken. Bezogen auf die für die kalte Bremse geltenden Wirkungsanforderungen darf sie nicht unter folgende Werte sinken:

- 132.1 Fahrzeuge der Klasse M<sub>1</sub>: 75 %;
- 132.2 Fahrzeuge der Klassen M<sub>2</sub>, M<sub>3</sub>, N, T und C: 80 %;
- 132.3 Motorräder, Leicht-, Klein- und dreirädrige Motorfahrzeuge: 65 %.

### 14 Prüfung der Dauerbremswirkung (Prüfung Typ II oder Typ IIA)

Dauerbremsen von Traktoren und Fahrzeugen der Klassen N und M<sub>2</sub> müssen eine mittlere Verzögerung von mindestens 0,5 m/s<sup>2</sup> erreichen. Dauerbremsen von Gesellschaftswagen der Klasse M<sub>3</sub>, ausgenommen Gesellschaftswagen der Klasse I, und von Fahrzeugen der Klasse N<sub>3</sub>, die zum Ziehen von Anhängern der Klasse O<sub>4</sub> zugelassen sind, müssen eine mittlere Verzögerung von mindestens 0,6 m/s<sup>2</sup> erreichen. Bei der Prüfung muss die Getriebestufe eingelegt werden, in welcher bei der Drehzahl der grössten Motornutzleistung die erreichbare Geschwindigkeit am nächsten bei 30 km/h liegt und die Motordrehzahl den vom Hersteller oder der Herstellerin vorgeschriebenen Höchstwert nicht überschreitet. Die mittlere Verzögerung ist über die Zeit und Geschwindigkeitsveränderung zu ermitteln.

## 15 Prüfung der Ansprech- und Schwellzeit

Alle Fahrzeuge, deren Bremsanlagen mindestens teilweise auf eine Energiequelle (Druckluft, Hydraulik) angewiesen sind, müssen folgende Bedingungen erfüllen:

- 151 Bei einer Schnellbremsung darf die Zeitspanne zwischen dem Beginn der Bremsbetätigung und dem Zeitpunkt, in dem die Verzögerung des Fahrzeugs, die Bremskraft an der am ungünstigsten gelegenen Achse oder der Druck in dem am ungünstigsten angeordneten Radbremszylinder den für die vorgeschriebene Bremswirkung erforderlichen Wert erreicht, höchstens 0,6 Sekunden betragen.
- 152 ...
- 153 Die Messung erfolgt anhand der Vorschriften des UNECE-Reglements Nr. 13, des UNECE-Reglements Nr. 13-H oder der Verordnung (EU) Nr. 167/2013 und der delegierten Verordnung (EU) 2015/68.

## 16 Prüfung der Behälter und Energiequellen

Die Behälter und Energiequellen müssen den Prüfanforderungen des UNECE-Reglements Nr. 13, des UNECE-Reglements Nr. 13-H oder der Verordnung (EU) Nr. 167/2013 und der delegierten Verordnung (EU) 2015/68 entsprechen.

## 17 Prüfung der Fahrzeuge mit Auflaufbremsanlagen

Die Prüfung von Fahrzeugen mit Auflaufbremsen besteht aus einem praktischen Fahrversuch zur Beurteilung des allgemeinen Bremsverhaltens (dynamische Prüfung), der Überprüfung der Auflaufeinrichtung und der Prüfung der Wirksamkeit. Die Bremswirkung richtet sich nach Ziffer 22.

## 18 Prüfung der automatischen Blockierverhinderer (ABV)

ABV-Einrichtungen an Motorwagen und deren Anhängern müssen der Verordnung (EG) Nr. 661/2009, dem UNECE-Reglement Nr. 13, dem UNECE-Reglement Nr. 13-H oder der Verordnung (EU) Nr. 167/2013 und der delegierten Verordnung (EU) 2015/68 entsprechen. ABV-Einrichtungen an Motorrädern müssen der Verordnung (EU) Nr. 168/2013 und der delegierten Verordnung (EU) Nr. 3/2014 oder dem UNECE-Reglement Nr. 78 entsprechen.

## 19 Umgebaute Fahrzeuge, die auf Fahrzeugen einer anderen Klasse basieren

Für Fahrzeuge der Klasse  $M_1$  mit besonderer Zweckbestimmung (Anhang XI der Richtlinie 2007/46/EG), die auf der Basis von Fahrzeugen einer anderen Klasse aufgebaut sind, genügt es, wenn sie hinsichtlich der Bremsen den für das Basisfahrzeug geltenden Anforderungen entsprechen.

## 2 Wirkvorschriften für Fahrzeuge, die unter internationale Vorschriften fallen

Die Wirksamkeit der Bremsen kann insbesondere auch anlässlich der Nachprüfung über die Abbremsung nach dem folgenden Verfahren ermittelt werden:

$$\text{Abbremsung in \%} = \frac{\text{Summe der Bremskräfte an den Radumfängen}}{\text{Fahrzeugprüfgewicht}} \times 100$$

### 21 Fahrzeuge der Klassen M, N, T und C

Die Bremsprüfungen nach den Ziffern 211, 212 und 214 sind mit ausgekuppeltem Motor durchzuführen.

#### 211 Betriebsbremse

Die Verzögerung muss mindestens betragen für Fahrzeuge der Klasse:

	m/s <sup>2</sup>	v <sub>1</sub>	max. Betätigungskraft	
			Fuss	Hand
M <sub>1</sub>	5,8	100 km/h	500 N	
N <sub>1</sub>	5,0	80 km/h	700 N	
M <sub>2</sub> , M <sub>3</sub> , N <sub>2</sub> , N <sub>3</sub>	5,0	60 km/h	700 N	
T, C v <sub>max</sub> > 30 km/h	5,0	v <sub>max</sub>	600 N	400 N
T, C v <sub>max</sub> ≤ 30 km/h	3,55	v <sub>max</sub>	600 N	400 N

#### 212 Hilfsbremse

Die Verzögerung muss mindestens betragen für Fahrzeuge der Klasse:

	m/s <sup>2</sup>	v <sub>1</sub>	max. Betätigungskraft	
			Fuss	Hand
M <sub>1</sub>	2,44	100 km/h	500 N	500 N
M <sub>2</sub> , M <sub>3</sub>	2,5	60 km/h	700 N	600 N
N <sub>1</sub>	2,2	70 km/h	700 N	600 N
N <sub>2</sub>	2,2	50 km/h	700 N	600 N
N <sub>3</sub>	2,2	40 km/h	700 N	600 N
T, C v <sub>max</sub> > 30 km/h	2,2	30 km/h	600 N	400 N
T, C v <sub>max</sub> ≤ 30 km/h	1,5	v <sub>max</sub>	600 N	400 N

#### 213 Feststellbremse

213.1 Die Feststellbremsanlage muss, auch wenn sie mit einer anderen Bremsanlage kombiniert ist, das beladene Fahrzeug auf folgenden Steigungen und Gefällen im Stillstand halten können:

- a. 20 Prozent bei Fahrzeugen der Klasse M<sub>1</sub>;
- b. 18 Prozent bei Fahrzeugen der Klassen M<sub>2</sub>, M<sub>3</sub>, N, T und C;

c. 40 Prozent bei Fahrzeugen der Klasse T4.3.

- 213.2 Bei Fahrzeugen, an denen ein Anhänger mitgeführt werden darf, muss die Feststellbremsanlage des Zugfahrzeuges die miteinander verbundenen Fahrzeuge auf einer Steigung oder einem Gefälle von 12 Prozent im Stillstand halten können.
- 213.3 Bei Handbetätigung darf die Betätigungskraft 400 N bei den Fahrzeugen der Klasse M<sub>1</sub> und 600 N bei allen anderen Fahrzeugen nicht übersteigen. Bei Fussbetätigung darf die Betätigungskraft 500 N bei den Fahrzeugen der Klasse M<sub>1</sub> und 700 N bei allen übrigen Fahrzeugen nicht übersteigen.
- 213.4 Eine Feststellbremse, die mehrmals betätigt werden muss, bevor sie die vorgeschriebene Bremswirkung erreicht, kann zugelassen werden.

#### 214 Restbremswirkung

Die Restbremswirkung der Betriebsbremsanlage muss bei Ausfall eines Teils ihrer Übertragungseinrichtung, bei einer Betätigungskraft von höchstens 700 N, mindestens betragen für Fahrzeuge der Klasse:

	$v_1$	beladen m/s <sup>2</sup>	leer m/s <sup>2</sup>
M <sub>2</sub>	60 km/h	1,5	1,3
M <sub>3</sub>	60 km/h	1,5	1,5
N <sub>1</sub>	70 km/h	1,3	1,1
N <sub>2</sub>	50 km/h	1,3	1,1
N <sub>3</sub>	40 km/h	1,3	1,3
T $v_{\max} > 60$ km/h	40 km/h	1,3	1,3

## 22 Fahrzeuge der Klassen O, R und S

### 221 Betriebsbremse

Die Abbremsung muss beladen und unbeladen mindestens betragen für:

Normalanhänger	50 %
Sattelanhänger	45 %
Starrdeichselanhänger und Zentralachsanhänger	50 %
Anhänger mit $v_{\max}$ bis 30 km/h	35 %

Bei Anhängern mit Druckluftbremsen darf der Druck während der Bremsprüfung in der Bremsleitung 6,5 bar und in der Vorratsleitung 7,0 bar nicht übersteigen.

Bei Anhängern mit hydraulischer Zweileitungsbremse darf der Druck während der Bremsprüfung in der Steuerleitung 115 bar nicht übersteigen und muss in der Zusatzleitung zwischen 15 und 18 bar liegen.

### 222 Feststellbremse

Die Feststellbremsanlage des Anhängers oder Sattelanhängers muss den beladenen, vom Zugfahrzeug getrennten Anhänger oder Sattelanhänger auf

einer Steigung und einem Gefälle von 18 Prozent im Stillstand halten können. Die auf die Betätigungseinrichtung ausgeübte Kraft darf 600 N nicht übersteigen.

223 *Selbsttätige Bremse*

Die Abbremsung der selbsttätigen Bremsanlage muss im Falle eines völligen Druckverlustes in der Vorratsleitung bei einer Prüfung des vollbeladenen Fahrzeuges mindestens 13,5 Prozent betragen.

**23 Motorräder, Leicht-, Klein- und dreirädrige Motorfahrzeuge**

Die Anforderungen an die Wirkung der Bremsanlagen von Motorrädern, Leicht-, Klein- und dreirädrigen Motorfahrzeugen richten sich nach der Verordnung (EU) Nr. 168/2013 und der delegierten Verordnung (EU) Nr. 3/2014 oder nach dem UNECE-Reglement Nr. 78. Dabei wird folgende Klasseneinteilung, die nur für die Einreihung bezüglich der Bremswirkung gilt, vorgenommen:

- Klasse 1: Einspurige Kleinmotorräder;
- Klasse 2: Mehrspurige Kleinmotorräder und Leichtmotorfahrzeuge;
- Klasse 3: Motorräder;
- Klasse 4: Motorräder mit Seitenwagen;
- Klasse 5: Klein- und dreirädrige Motorfahrzeuge.

231 *Ausgangsgeschwindigkeit*

Die Ausgangsgeschwindigkeit für Fahrzeuge der Klassen 1 und 2 beträgt 40 km/h. Für Fahrzeuge der Klassen 3, 4 und 5 beträgt sie 60 km/h.

232 *Bremsung auf ein Rad*

Die Verzögerung muss bei der Bremsung mit der Vorderradbremse allein mindestens betragen für Fahrzeuge der:

- Klasse 1: 3,4 m/s<sup>2</sup>
- Klasse 2: 2,7 m/s<sup>2</sup>
- Klasse 3: 4,4 m/s<sup>2</sup>
- Klasse 4: 3,6 m/s<sup>2</sup>

Die Verzögerung muss bei der Bremsung mit der Hinterradbremse allein mindestens betragen für Fahrzeuge der:

- Klassen 1 und 2: 2,7 m/s<sup>2</sup>
- Klasse 3: 2,9 m/s<sup>2</sup>
- Klasse 4: 3,6 m/s<sup>2</sup>

233 *Bremsung bei teilweise kombinierten Bremsanlagen*

Die Verzögerung muss bei der Bremsung mit der kombinierten Bremsanlage mindestens betragen für Fahrzeuge der:

- Klassen 1 und 2: 4,4 m/s<sup>2</sup>



Klasse 3: 5,1 m/s<sup>2</sup>

Klasse 4: 5,4 m/s<sup>2</sup>

Klasse 5: 5,0 m/s<sup>2</sup>

234 *Bremmung der zweiten Betriebsbremsanlage oder der Hilfsbremsanlage*

Die Verzögerung muss mindestens betragen: 2,5 m/s<sup>2</sup>

235 *Feststellbremsanlage*

Die Feststellbremsanlage muss, auch wenn sie mit einer anderen Bremsanlage kombiniert ist, das beladene Fahrzeug in einer Steigung und einem Gefälle von 18 Prozent im Stillstand halten können. Bei Fahrzeugen, an denen ein Anhänger mitgeführt werden darf, muss die Feststellbremsanlage des Zugfahrzeuges die voll beladene Fahrzeugkombination in einer Steigung und einem Gefälle von 12 Prozent im Stillstand halten können.

236 *Betätigungskraft*

Die für die vorgeschriebene Bremsverzögerung erforderliche Betätigungskraft darf höchstens betragen:

236.1 bei von Fuss betätigten Bremsen 500 N für Fahrzeuge der Klasse 5, 350 N für die Fahrzeuge der übrigen Klassen;

236.2 bei von Hand betätigten Bremsen 200 N für alle Fahrzeuge dieser Klassen;

236.3 bei der Betätigungseinrichtung der Feststellbremsanlage:

a. Fussbetätigt 500 N

b. Handbetätigt 400 N

### **3 Prüfverfahren und Wirkvorschriften für Fahrzeuge, die nicht unter internationale Vorschriften fallen**

#### **31 Betriebs-, Hilfs- und Feststellbremse**

##### *311 Allgemeine Bestimmungen*

311.1 Die Bremsverzögerung muss vom leeren und vom beladenen Fahrzeug auf ebener Strasse mit trockenem Hartbelag erreicht werden. Die Bremswirkung muss bei kalten Bremsen (Temperatur an den Bremstrommeln oder Brems scheiben unter 100 °C) erreicht werden. Gemessen wird die mittlere Verzögerung, die definiert ist als die durchschnittliche Geschwindigkeitsminderung in m/s<sup>2</sup> auf der Strecke, die vom Beginn der Betätigung der Bremsanlage (inklusive der Ansprech- und Schwellzeit) bis zum Stillstand des Fahrzeuges zurückgelegt wird. Kann mit einem Messgerät nur die maximale Verzögerung ermittelt werden, so muss sie mindestens 20 Prozent höher sein als die vorgeschriebene mittlere Verzögerung.

Die Wirksamkeit der Bremsen kann, insbesondere anlässlich der Nachprüfung, über die Abbremsung nach dem folgenden Verfahren ermittelt werden:

$$\text{Abbremsung in \%} = \frac{\text{Summe der Bremskräfte an den Radumfängen}}{\text{Fahrzeugprüfgewicht}} \times 100$$

### 311.2 Prüfgeschwindigkeit

Die Prüfgeschwindigkeit für die Prüfung der Betriebsbremse beträgt 50 km/h und für die Prüfung der Hilfsbremse 30 km/h. Erreicht ein Fahrzeug diese Geschwindigkeiten nicht, so ist es bei der möglichen Höchstgeschwindigkeit zu prüfen.

### 311.3 Betätigungskraft

Die für die vorgeschriebene Bremsverzögerung erforderliche Betätigungskraft darf höchstens betragen:

311.31 Bei von Fuss betätigten Bremsen 500 N für leichte Motorwagen, 700 N für die übrigen Fahrzeuge;

311.32 bei von Hand betätigten Bremsen 200 N für Fahrräder und Motorfahrräder, 400 N für leichte Motorwagen, 600 N für die übrigen Fahrzeuge.

### 311.4 Ansprech- und Schwellzeit

Bei einer Schnellbremsung darf die Zeitspanne zwischen dem Beginn der Bremsbetätigung und dem Zeitpunkt, in dem die Verzögerung des Fahrzeugs, die Bremskraft an der am ungünstigsten gelegenen Achse oder der Druck in dem am ungünstigsten angeordneten Radbremszylinder den für die vorgeschriebene Bremswirkung erforderlichen Wert erreicht, höchstens 0,6 Sekunden betragen.

### 312 *Arbeitsmotorwagen und Traktoren mit einer bauartbedingten Höchstgeschwindigkeit von mehr als 30 km/h*

Die Verzögerung beziehungsweise die Abbremsung der Betriebsbremse muss mindestens betragen:

	m/s <sup>2</sup>	Prozent
312.1 für die Betriebsbremse	4,1	50
312.2 für die Hilfsbremse	1,8	22

312.3 Die Feststellbremse muss das Wegrollen des vollbeladenen Motorwagens in Steigungen und Gefällen bis 18 Prozent, des vollbeladenen Anhängerzuges in Steigungen und Gefällen bis 12 Prozent verhindern und mechanisch so gesichert werden können, dass sie sich nicht von selbst löst.

### 313 *Motorfahrzeuge mit einer bauartbedingten Höchstgeschwindigkeit von nicht mehr als 30 km/h*

Die Verzögerung beziehungsweise die Abbremsung der Betriebsbremse muss mindestens betragen:

		m/s <sup>2</sup>	Prozent
313.1	für die Betriebsbremse	2,9	35
313.2	für die Hilfsbremse	1,8	22

313.3 Die Feststellbremse muss das Wegrollen des vollbeladenen Motorwagens in Steigungen und Gefällen bis 18 Prozent, des vollbeladenen Anhängerzuges in Steigungen und Gefällen bis 12 Prozent verhindern und mechanisch so gesichert werden können, dass sie sich nicht von selbst löst.

313a *Motorkarren, Arbeitskarren und Motoreinachser mit einer bauartbedingten Höchstgeschwindigkeit von nicht mehr als 15 km/h sowie Motorhandwagen*

Die Verzögerung beziehungsweise die Abbremsung der Betriebsbremse muss mindestens betragen:

		m/s <sup>2</sup>	Prozent
313a.1	für die Betriebsbremse	1,8	22
313a.2	für die Hilfsbremse	1,3	16

314 *Arbeitsanhänger, Anhänger an Zugfahrzeugen mit einer Höchstgeschwindigkeit bis 30 km/h und land- und forstwirtschaftliche Anhänger*

Die Verzögerung beziehungsweise die Abbremsung der Betriebsbremse muss mindestens betragen:

		m/s <sup>2</sup>	Prozent
314.11	für Anhänger mit einer zulässigen Höchstgeschwindigkeit bis 30 km/h	2,9	35
314.12	für Anhänger mit einer zulässigen Höchstgeschwindigkeit von mehr als 30 km/h	4,1	50

314.2 Bei Anhängern mit hydraulischer Zweileitungsbremse darf der Druck während der Bremsprüfung in der Steuerleitung 115 bar nicht übersteigen und muss in der Zusatzleitung zwischen 15 und 18 bar liegen.

314.3 Bei Anhängern mit Druckluftbremsanlagen muss je nach System der Bremssteuerung unter folgenden Bedingungen mindestens die geforderte Abbremsung erreicht werden:

314.31 Bremssteuerung mit Druckabfall (CH-Bremsanlage):

Der Vorratsdruck muss zwischen 5,5 und 6,0 bar liegen. Während der Bremsprüfung darf der Vorratsdruck 5,5 bar nicht übersteigen und die Bremssteuerleitung muss vollständig entleert (0 bar) sein.

314.32 Bremssteuerung mit Druckaufbau (EG-Bremsanlage):

Der Druck darf während der Bremsprüfung in der Bremsleitung 6,5 bar und in der Vorratsleitung 7,0 bar nicht übersteigen.

314.4 Die Abbremsung der selbsttätigen Bremsanlage muss beim vollbeladenen Fahrzeug mindestens 13,5 Prozent betragen.

314.5 Die Feststellbremse muss das Wegrollen des vollbeladenen Anhängers in Steigungen und Gefällen bis 18 Prozent verhindern. Sie muss mechanisch so gesichert werden können, dass sie sich nicht von selbst löst.

### 315 *Motorfahräder und Fahrräder*

Die Verzögerung der Betriebsbremse muss mindestens betragen:

	m/s <sup>2</sup>
315.1 für beide Bremsen zusammen	3,0
315.2 für eine Bremse	2,0

## 32 Heissbremswirkung

Zur Ermittlung der Heissbremswirkung der Bremsen ist das Fahrzeug dreimal rasch hintereinander aus 80 km/h oder aus der Höchstgeschwindigkeit, wenn diese kleiner ist, bis zum Stillstand abzubremsen.

Die Wirkprüfung muss unmittelbar anschliessen. Die Bremswirkung darf nicht unter 60 Prozent der mit kalter Bremse ermittelten Wirkung und bezogen auf die für die kalte Bremse geltenden Wirkungsanforderungen nicht unter 72 Prozent sinken.

Die Prüfung der Heissbremswirkung ist bei Motorfahrädern und Fahrrädern nicht erforderlich.

## 33 Dauerbremse

Dauerbremsen müssen eine mittlere Verzögerung von mindestens 0,5 m/s<sup>2</sup> erreichen. Dabei muss die Getriebestufe eingelegt werden, in der bei der Drehzahl der grössten Motornutzleistung die erreichbare Geschwindigkeit am nächsten bei 30 km/h liegt und die Motordrehzahl den vom Hersteller oder von der Herstellerin vorgeschriebenen Höchstwert nicht überschreitet.

Die mittlere Verzögerung ist über die Zeit und Geschwindigkeitsveränderung zu ermitteln.

## 4 Prüfanforderungen für Fahrzeuge mit Druckluftbremsanlagen, deren Bremsanlage den internationalen Vorschriften entspricht, für die aber keine Teilgenehmigung vorliegt

Für diese Fahrzeuge wird die Typengenehmigung oder das Datenblatt ausgestellt, wenn sie die nachfolgenden Anforderungen erfüllen. Fahrzeuge, die von der Typengenehmigung befreit sind, können unter den gleichen Bedingungen zugelassen werden.

## 41 Für die Prüfung erforderliche Unterlagen

Die erforderlichen Unterlagen können von den Herstellern oder Herstellerinnen der Bremskomponenten bzw. des Fahrzeuges oder von einer aner-

kannten Prüfstelle erstellt werden. Bei Fahrzeugen, deren Unterlagen sich auf das nicht fertig karossierte Fahrzeug beziehen, muss der Umbauer oder die Umbauerin, der oder die das Fahrzeug fertigstellt, eine Bestätigung abgeben, dass anlässlich der Fertigstellung des Fahrzeuges die Aufbau Richtlinien des Fahrzeugherstellers oder der -herstellerin berücksichtigt worden sind.

- 411 Für die Prüfung der Betriebsbremsanlage ist eine Bremsberechnung gemäss dem UNECE-Reglement Nr. 13 oder der Verordnung (EU) Nr. 167/2013 und der delegierten Verordnung (EU) 2015/68 erforderlich; sie muss die nachfolgenden Unterlagen umfassen:
- 411.1 ein Schaltbild der Bremsanlage mit einer Stückliste der einzelnen Komponenten, alle Ausgangsdaten, den Rechengang, die Zuordnungsbänder sowie die gezeichneten Reibungsbedarfskurven; die Zusammenfassung benachbarter Achsen zu einer fiktiven Achse ist zulässig;
- 411.2 ein Diagramm, das die Funktion «Druck im Bremszylinder» in Abhängigkeit vom «Druck der Bremsleitung» [ $P_{zyl} = f(p_m)$ ] für das beladene und das unbeladene Fahrzeug und die Funktion «Kraftabgabe des Bremszylinders» in Abhängigkeit des «Druckes im Bremszylinder» [ $F_{zyl} = f(p_{zyl})$ ] aufzeigt.
- 412 Für die Prüfung der Feststellbremsanlage ist eine Bremsberechnung gemäss dem UNECE-Reglement Nr. 13 oder der Verordnung (EU) Nr. 167/2013 und der delegierten Verordnung (EU) 2015/68, erforderlich; sie muss die nachfolgenden Unterlagen umfassen:
- 412.1 alle Ausgangsdaten, den Rechengang für die Festhaltungswirkung und die Überprüfung des Reibungsbedarfs;
- 412.2 je nach Ausführung der Feststellbremsanlage entweder die Funktion «Kraftabgabe am Ende der Gewindespindel» (FSp) in Abhängigkeit von der «eingeleiteten Handkraft» oder die «Zylinderkraft an der Kolbenstange des Federspeicherzylinders» ( $F_B$ ).
- 413 Der Nachweis über die Erfüllung der Bremsprüfungen Typ I, Typ II, Typ IIA oder Typ III muss durch Berechnungen, die mittels der dazugehörigen Prüfprotokolle der Bezugsachsen erstellt wurden, erbracht werden.
- 414 Die Nachweise bezüglich der Zeitmessungen (Ansprech- und Schwellzeit) und der Behälterprüfungen müssen mittels Vorlage von Prüfungsberichten (Messungen an entsprechender Standard-Druckluftbremsanlage oder am Fahrzeug) erbracht werden.

## 42 Prüfverfahren

### 421 Sichtprüfung

Das zu prüfende Fahrzeug muss mit den in den Unterlagen aufgeführten Angaben übereinstimmen. Die vorgeschriebenen Prüfanschlüsse von 16 mm Durchmesser müssen vorhanden und die erforderlichen Schilder für den automatisch lastabhängigen Bremskraftregler (ALB-Regler) müssen nach An-

hang 10 Absatz 7 des UNECE-Reglements Nr. 13 oder nach Anhang II Anlage 1 Ziffer 6 der delegierten Verordnung (EU) 2015/68 angebracht sein.

#### 422 *Funktions- und Wirkprüfung*

- 422.1 Die tatsächlich vorhandenen Drücke in den Bremszylindern ( $p_{zy1}$ ) in Abhängigkeit vom Druck in der Bremsleitung ( $p_m$ ) bei unbeladenem wie beladenem Fahrzeug müssen mit den Druckkennlinien der Unterlagen übereinstimmen.
- 422.2 Die Drücke in den Bremszylindern, die sich bei Ausfall einer Betätigungseinrichtung eines ALB-Reglers ergeben, müssen mit den Angaben in den Unterlagen übereinstimmen.
- 422.3 Die Restbremswirkung bei Ausfall einer Betätigungsvorrichtung eines ALB-Reglers muss bei Motorwagen mindestens der für die Hilfsbremsanlage vorgeschriebenen Wirkung entsprechen. Ist der Motorwagen zum Ziehen eines mit Druckluftbremsen ausgerüsteten Anhängers zugelassen, so muss der Druck am Kupplungskopf der Bremsleitung zwischen 6,5 und 8,5 bar betragen. Bei Anhängern muss die Restbremswirkung in Übereinstimmung mit Anhang 10 Absatz 6 des UNECE-Reglements Nr. 13 oder Anhang II Anlage 1 Ziffer 5 der delegierten Verordnung (EU) 2015/68 mindestens 30 % der vorgeschriebenen Betriebsbremswirkung erreichen.
- 422.4 Die Betriebs- und Feststellbremsanlage müssen einer Wirkprüfung unterzogen werden und dabei die Anforderungen nach den Ziffern 423 und 424 erfüllen.

#### 423 *Betriebsbremse:*

- 423.1 Die Betriebsbremsanlage muss auf einem Bremsprüfstand kontrolliert werden. Bei land- und forstwirtschaftlichen Fahrzeugen kann die Kontrolle mittels Schleppkraftmessung erfolgen, wenn sie vergleichbare Ergebnisse liefert. Die zu erreichenden Werte der Vollverzögerung richten sich für Motorwagen nach Ziffer 211 und für Anhänger nach Ziffer 221.
- 423.2 Die Bremskräfte der Räder der einzelnen Achsen müssen dabei symmetrisch zur Längsmittlebene des Fahrzeuges verteilt sein.
- 423.3 Kann das Fahrzeug konstruktionsbedingt nicht auf einem Bremsprüfstand geprüft werden, so muss die Wirkung im Strassenversuch durch die Messung der Verzögerung oder der Schleppkraft ermittelt werden.

#### 424 *Feststellbremsanlage:*

- 424.1 Die Feststellbremsanlage muss an einer Steigung bzw. in einem Gefälle den beladenen Motorwagen oder den beladenen, vom Motorwagen abgetrennten Anhänger oder Sattelanhänger in Steigungen und Gefällen bis 18 Prozent im Stillstand halten können. Falls am Motorwagen ein Anhänger mitgeführt werden darf, muss die Feststellbremsanlage des Motorwagens allein ohne Mitwirkung der Anhängerbremse die auf das Gesamtgewicht beladene Fahrzeugkombination in Steigungen und Gefällen bis 12 Prozent im Stillstand halten können.

- 424.2 Die Betätigungskraft der Feststellbremse darf bei Motorwagen mit handbetätigter Vorrichtung 400 N, bei Motorwagen mit fussbetätigter Vorrichtung 600 N und bei Anhängern 600 N nicht übersteigen.
- 424.3 Bei Fahrzeugen mit Luftfederung ist die Feststellbremsanlage auch auf das Verhalten bei Druckverlust in den Luftfederbälgen zu beurteilen.
- 425 *Fahrzeuge mit automatischem Blockierverhinderer (ABV):*
- 425.1 Die gegebenenfalls vorhandenen Steckverbindungen zur Versorgung des ABV müssen der Norm ISO 7638-1 oder ISO 7638-2, 2003, Steckvorrichtungen für die elektrische Verbindung von Zugfahrzeugen und Anhängerfahrzeugen entsprechen.
- 425.2 Anhänger mit ABV, die mit elektrisch nicht versorgtem ABV die Vorschriften bezüglich der Zuordnungsbänder und gegebenenfalls die Reibungskurven nicht erfüllen (z. B. Fahrzeuge ohne ALB), dürfen nur von Zugfahrzeugen gezogen werden, die mit einer Versorgungseinrichtung für Anhänger-ABV ausgerüstet sind. Diese Anhänger erhalten im Fahrzeugausweis einen entsprechenden Eintrag.

## **5 Zulassung von Einzelfahrzeugen**

### **51 Herstellerbestätigung**

Der Hersteller oder die Herstellerin kann eine Bestätigung über die Einhaltung der Anforderungen nach dem UNECE-Reglement Nr. 13-H, dem UNECE-Reglement Nr. 13 oder der Verordnung (EU) Nr. 167/2013 und der delegierten Verordnung (EU) 2015/68 abgeben. Die Zulassungsbehörde führt in diesem Fall eine Funktionskontrolle durch. Sie kann weitere Prüfungen vornehmen und Unterlagen verlangen.

### **52 Kompositionsprüfung**

Bei Motorfahrzeugen mit Anhänger-Bremssteuerungen und bei Anhängern mit Bremsanlagen, die nicht internationalen Vorschriften entsprechen, kann eine Kompositionsprüfung durchgeführt und im Fahrzeugausweis ein entsprechender Eintrag vorgenommen werden.

Anhang 8<sup>947</sup>  
(Art. 67 Abs. 2)

## Gefährliche Fahrzeugteile

### 1 Unnötige Teile

- 11 Frontschutzbügel an Fahrzeugen, die nicht der Richtlinie 2005/66/EG beziehungsweise der Verordnung Nr. 78/2009/EG unterstehen (Art. 104a Abs. 3), müssen so ausgestaltet sein, dass sie bei Kollisionen, namentlich mit Fussgängern, Fussgängerinnen, Zweiradfahrern oder Zweiradfahrerinnen, keine zusätzliche Verletzungsgefahr darstellen.
- 12 Zierfiguren auf Bughaube und Radabdeckungen, inbegriffen abstrakte Gebilde, Halb- und Dreiviertelfiguren, sind untersagt; ausser wenn sie an geschützter Stelle angebracht sind, so dass ein Körper ungehindert darüber gleiten kann oder wenn sie auf leichten Druck hin ausweichen und so keine Verletzungsgefahr bilden.
- 13 Verzierungen, die sich mehr als 3 cm über die umgebende Karosseriefäche erheben, sind nur gestattet, wenn sie ebenso breit wie hoch und abgerundet sind und in der Längsrichtung eine fliessende Begrenzungslinie ohne Verkröpfungen und dergleichen aufweisen. Verzierungen, die weniger als 3 cm hoch sind, sind gestattet, wenn sie keine scharfen Schneiden, Spitzen, Haken oder Vorsprünge aufweisen.

### 2 Notwendige oder nützliche Teile

Notwendige oder nützliche Teile müssen folgenden Anforderungen genügen:

- 21 Verschlüsse, Griffe und Scharniere für Türen, Motorhauben oder Kofferraumdeckel dürfen keine Spitzen, scharfe Kanten, Haken oder Vorsprünge haben; das Ende von nicht versenkten, seitlichen Türgriffen oder Verschlusshebeln muss nach innen gerichtet sein. Radverschlüsse mit Flügeln sind nur zulässig, wenn sie den Aufbau in der Umgebung des Rades seitlich nicht überragen; Flügelmutter-Zierattrappen sind unzulässig.
- 22 Aussenrückspiegel und ihre Träger dürfen keine Spitzen, Schneiden oder scharfen Kanten haben. Ragen sie in einer Höhe bis 2,00 m über Boden mehr als 0,10 m über die breitesten Karosserieteile vor, so müssen sie bei leichtem Druck genügend ausweichen.
- 23 Gepäckträger, Dachroste, Skiträger, Reklame- und Fahrzieltafeln, Kennlampen für Taxis und dergleichen dürfen, besonders in der Fahrtrichtung,

<sup>947</sup> Bereinigt gemäss Ziff. II der V vom 28. März 2007 (AS 2007 2109), Ziff. II Abs. 1 der V vom 14. Okt. 2009 (AS 2009 5705), Ziff. II der V vom 2. März 2012 (AS 2012 1825), Ziff. II Abs. 2 der V vom 21. Jan. 2015 (AS 2015 465), Ziff. II Abs. 1 vom 16. Nov. 2016 (AS 2016 5133) und vom 21. Nov. 2018, in Kraft seit 1. Febr. 2019 (AS 2019 253).



- keine Spitzen, Schneiden oder scharfen Kanten aufweisen. Tafeln auf den Seitenwänden müssen vorn möglichst an die Karosserie anschliessen.
- 24 Stossstangen und ihre Hörner dürfen keine Spitzen und scharfen Kanten haben; ihre Enden müssen möglichst an der Karosserie anliegen.
- 25 ...
- 26 Sonnenblenden aussen über der Windschutzscheibe sind untersagt. Ausgenommen sind Sonnenblenden, deren Unterkante sich in einer Höhe von mindestens 2 m befindet; dabei muss die Sicht des Führers oder der Führerin gewährleistet sein.
- 27 Schlepplaschen, Schlepphaken und Halterungen für Arbeitsgeräte müssen nach vorn abgerundet sein. Wenn sie mehr als 3 cm vorstehen, sind sie wirksam abzudecken.
- 28 Flaggenständer und dergleichen müssen bei leichtem Druck genügend ausweichen. Antennen müssen so biegsam sein, dass bei einer Kollision keine ernsthaften Verletzungen entstehen können; ihre Spitze muss mit einem Knopf oder dergleichen abgedeckt sein.
- 29 Lichtschirme dürfen nicht mehr als 3 cm über den vordersten Teil des Abdeckglases vorstehen und keine scharfen Kanten aufweisen. Nachträglich angebrachte Lichtschirme aus Metall oder anderem festem Material sind untersagt.

*Anhang 9<sup>948</sup>*  
(Art. 107 Abs. 3 und 139 Abs. 3)

## **Massgebliche Innenabmessungen von Fahrzeugen, Bestimmung der Platzzahl, Berechnung des Gepäckgewichts**

### **1 Allgemeine Bestimmungen für Motorwagen**

#### **11 Messvorschriften zur Bestimmung der Platzzahl**

- 111 Beim Messen der Sitzplatzbreite können Fensterrahmen, kleine Vorsprünge usw., die den Sitz- bzw. Schulterraum nicht spürbar einengen, vernachlässigt werden.
- 112 Wird die Sitzbreite durch Armlehnen, Radschutzkasten usw., die bis auf die Sitzfläche hinunterreichen, verringert, so ist die noch benützbare Breite zu messen.
- 113 Die Sitzflächen selbst müssen die vorgeschriebene Breite nicht erreichen, aber so breit sein, dass namentlich der Führer oder die Führerin bequem sitzen kann und bei der Fahrzeugbedienung nicht behindert wird. Übersteigt der Abstand von der Karosseriewand bis zur Sitzfläche (bei der Mitte der Sitzseite) 0,10 m, so ist er bei der Gesamtbreite in Abzug zu bringen.
- 114 Sind die vorderen Sitze im Motorwagen voneinander abgetrennt (Einzelsitze), so dürfen nicht mehr Plätze eingeräumt werden, als Sitze vorhanden sind. Beträgt der Zwischenraum zwischen den Seitenmitten zweier Sitze nicht mehr als 0,05 m, so können sie als durchgehende Sitzbank angesehen werden; ausgenommen sind Einzelsitze, zwischen denen Bedienungshebel (z. B. Handbremse) angebracht sind.
- 115 In besonderen Fällen (vorstehende Bedienungshebel, hoher Kardan-Tunnel usw.) kann die Platzzahl herabgesetzt werden.
- 116 Wird bei Rücksitzen die für zwei Personen erforderliche Breite erreicht, nicht aber der Sitzabstand, so kann ein Platz bewilligt werden.
- 117 Für den Längsabstand sind verstellbare Sitze in der mittleren oder in der vom Fahrzeughersteller angegebenen normalen Benutzungsstellung zu messen.

### **2 Massgebende Abmessungen bei Motorwagen**

#### **21 Kopffreiheit**

Bei land- und forstwirtschaftlichen Traktoren beträgt die freie Höhe für die Mitfahrersitze, gemessen von der unbelasteten Sitzfläche bis zur Innenseite des Kabinendaches oder des Schutzrahmens, mindestens 0,70 m.

<sup>948</sup> Bereinigt gemäss Ziff. II der V vom 2. Sept. 1998 (AS 1998 2352), vom 21. Aug. 2002 (AS 2002 3218), Ziff. II Abs. 1 der V vom 10. Juni 2005 (AS 2005 4111), vom 14. Okt. 2009 (AS 2009 5705), Ziff. II der V vom 2. März 2012 (AS 2012 1825) und Ziff. II Abs. 1 der V vom 16. Nov. 2016, in Kraft seit 15. Jan. 2017 (AS 2016 5133).

## 22 Sitzplatzbreite

### 221 Führersitz

Für den Führer oder die Führerin muss in der Breite ein freier Raum von mindestens 0,65 m bei schweren Motorwagen, Kleinbussen und Schulbussen und mindestens 0,60 m bei den übrigen Motorwagen vorhanden sein.

### 222 Mitfahrersitze (ausgenommen bei land- und forstwirtschaftlichen Traktoren)

Die Mindestsitzbreite je Mitfahrer und Mitfahrerin beträgt, gemessen auf der Sitzfläche bei der Rückenlehne und auf Schulterhöhe (0,40–0,50 m über der Sitzfläche), für:

	Vordersitze	Rücksitze
– leichte Motorwagen	0,38 m	0,38 m
– schwere Motorwagen (ausgenommen Gesellschaftswagen)	0,45 m	0,38 m
– Kleinbusse	0,45 m	0,40 m
– Schulbusse	0,30 m	0,30 m
– Gesellschaftswagen siehe Ziffern 331.1 und 331.2		

## 23 Lenkradabstand

Der geringste seitliche Abstand von der Mitte des Lenkrades bis zur entfernteren Wand, gemessen an der Rückenlehne des Vordersitzes auf der Höhe der Lenkradmitte, beträgt (mit Einschluss des Führers oder der Führerin) für:

	2 Plätze	3 Plätze	4 Plätze
– leichte Motorwagen	0,63 m	1,01 m	
– schwere Motorwagen	0,72 m	1,17 m	1,62 m
– Schulbusse	0,58 m	0,88 m	1,18 m

## 24 Längsabstand der Sitze

241 Der freie Raum zwischen den Rückenlehnen zweier hintereinander befindlicher Sitze oder zwischen der Vorderseite einer Rückenlehne und einer vor dem Sitz befindlichen Wand, gemessen 0,15 m über der unbelasteten Sitzfläche, muss mindestens betragen:

- 241.1 bei Motorwagen mit Einschluss der Schulbusse 0,55 m
- 241.2 bei Kleinbussen 0,60 m
- 241.3 bei Gesellschaftswagen siehe Ziffer 331.5

242 Bei zwei gegeneinander gerichteten Sitzen muss zwischen ihren Rückenlehnen ein freier Raum von mindestens 1,30 m bestehen; bei Schulbussen genügen 1 m.

## 25 Personengewichte

Das für die Bestimmung der Platzzahl massgebende Personengewicht für Mitfahrer und Mitfahrerinnen beträgt 75 kg, ausgenommen bei:

- Kleinbussen 71 kg
- Kleinbussen mit Stehplätzen 68 kg
- Schulbussen 40 kg
- Gesellschaftswagen siehe Ziffer 321

## 26 Stehplätze bei Kleinbussen

Die Grundfläche eines Stehplatzes muss mindestens 0,125 m<sup>2</sup> betragen. Die Bestimmung der für Stehplätze verfügbaren Fläche richtet sich nach Ziffer 332.1.

## 3 Besondere Bestimmungen für Gesellschaftswagen

### 31 Allgemeines

311 Gesellschaftswagen werden zur Berechnung ihrer Sitzplatzzahl in die folgenden Klassen eingeteilt:

311.1 Klasse I:

Gesellschaftswagen mit Sitzen und Stehplätzen für mehr als 22 Fahrgäste, die die Beförderung von Fahrgästen auf Strecken mit zahlreichen Haltestellen ermöglichen.

311.2 Klasse II:

Gesellschaftswagen für mehr als 22 Fahrgäste, die hauptsächlich zur Beförderung sitzender Fahrgäste gebaut und so ausgelegt sind, dass die Beförderung stehender Fahrgäste im Gang und/oder in einem Bereich, der nicht grösser ist als der Raum von zwei Sitzbänken, möglich ist.

311.3 Klasse III:

Gesellschaftswagen für mehr als 22 Fahrgäste, die ausschliesslich für die Beförderung sitzender Fahrgäste gebaut sind.

311.4 Klasse A:

Gesellschaftswagen für bis zu 22 Fahrgäste, die zur Beförderung stehender Fahrgäste ausgelegt sind; ein Fahrzeug dieser Klasse verfügt über Sitze und es müssen Stehplätze vorhanden sein.

311.5 Klasse B:

Gesellschaftswagen für bis zu 22 Fahrgäste, die nicht zur Beförderung stehender Fahrgäste ausgelegt sind; in einem Fahrzeug dieser Klasse sind keine Stehplätze vorhanden.

312 Bei Gesellschaftswagen muss zwischen den Sitzen ein Längsgang von mindestens 0,24 m Breite vorhanden sein. Die Sitze dürfen jedoch nach der Fahrzeugmitte verschoben werden, wenn sie unbelastet leicht in ihre ursprüngliche Lage bewegt werden können.

### 32 Belastungen

- 321 Das Personengewicht (Q) beträgt für Fahrzeuge der Klassen:  
 I und A 68 kg  
 II, III und B 71 kg
- 321.1 Bei Fahrzeugen der Klassen II, III und B sind im Personengewicht 3 kg Handgepäck berücksichtigt.
- 321.2 ...
- 322 Das Gepäckgewicht (B) muss mindestens 100 kg pro m<sup>3</sup> Ladevolumen (V) betragen. Bei Fahrzeugen der Klassen I und A wird das Ladevolumen der nur von aussen zugänglichen Gepäckräume nicht berücksichtigt.
- 323 Die Belastung des auf dem Fahrzeugdach beförderten Gepäcks (BX) darf 75 kg pro m<sup>2</sup> Dachfläche, die für die Gepäckbeförderung ausgerüstet ist (VX), nicht übersteigen.

### 33 Mindestabmessungen von Sitz- und Stehplätzen

#### 331 Sitzplätze (A)

	Klassen I, A und B	II	III
<i>331.1 Einzelsitze</i>			
331.11 Breite des Sitzpolsters	0,40 m	0,40 m	0,45 m
331.12 Breite des verfügbaren Raumes, gemessen auf einer waagrechten Ebene entlang der Rückenlehne in einer Höhe zwischen 0,27 m und 0,65 m oberhalb des unbelasteten Sitzpolsters	0,50 m	0,50 m	0,50 m
Bei Fahrzeugen mit einer Breite von bis zu 2,35 m	0,40 m	0,40 m	0,40 m
<i>331.2 Sitzbänke für zwei oder mehr Fahrgäste</i>			
331.21 Breite des Sitzpolsters	0,40 m	0,40 m	0,45 m
331.22 Breite des verfügbaren Raumes, gemessen auf einer waagrechten Ebene entlang der Rückenlehne in einer Höhe zwischen 0,27 m und 0,65 m oberhalb des unbelasteten Sitzpolsters	0,45 m	0,45 m	0,45 m
Bei Fahrzeugen mit einer Breite von bis zu 2,35 m	0,40 m	0,40 m	0,40 m
331.3 Tiefe des Sitzkissens	0,35 m	0,40 m	0,40 m

#### 331.4 Höhe des Sitzkissens

Die Höhe des unbelasteten Sitzpolsters über dem Boden muss im Fussbereich des Fahrgastes so gross sein, dass der Abstand zwischen dem Boden

und der waagrechten, den vorderen oberen Teil des Sitzpolsters tangierenden Ebene zwischen 0,40 m und 0,50 m beträgt. Im Bereich der Rad- und Motorraumverkleidungen darf dieser Abstand auf 0,35 m verringert sein.

### 331.5 Abstand zwischen den Sitzen

Bei Anordnung der Sitze in gleicher Richtung muss zwischen der Vorderseite der Rückenlehne eines Sitzes und der Rückseite der Rückenlehne des vor diesem befindlichen Sitzes in jeder Höhe zwischen der Oberfläche des Sitzpolsters und einer Höhe von 0,62 m über dem Fahrzeugboden der in waagrechter Richtung gemessene Abstand mindestens betragen:

Klassen I, A und B	Klasse II	Klasse III
0,65 m	0,68 m	0,68 m

### 331.6 Kopffreiheit oberhalb der Sitzplätze

Oberhalb jedes Sitzplatzes muss – mit Ausnahme der Sitze der vordersten Reihe in Fahrzeugen der Klassen A und B – die freie Höhe, gemessen vom höchsten Punkt der unbelasteten Sitzfläche, mindestens 0,90 m bzw. bei doppelstöckigen Gesellschaftswagen im oberen Stock 0,85 m und über dem Teil des Fussbodens, auf dem die Füße des sitzenden Fahrgastes ruhen, mindestens 1,35 m betragen. Von diesen Abmessungen kann im unteren Stock von doppelstöckigen Gesellschaftswagen im Bereich über oder hinter der Hinterachse um bis zu 10 Prozent abgewichen werden.

### 332 Stehplätze

332.1 Die für Stehplätze verfügbare Fläche ( $S_1$ ) in  $m^2$  wird errechnet, indem die folgenden Flächen von der Gesamtbodenfläche eines Fahrzeuges abgezogen werden:

332.11 die Fläche des Führerraumes;

332.12 die Fläche von Stufen an Türen und die Fläche jeder Stufe mit einer Tiefe von weniger als 0,30 m;

332.13 die Fläche jedes Teils der beweglichen Teile eines Gelenkbusses, der durch Haltestangen und/oder Trennwände unzugänglich ist;

332.14 die Fläche aller Teile des Bodens, bei denen die Neigung mehr als 8 Prozent beträgt; bei Niederflurfahrzeugen darf die Neigung bis jeweils 2 m vor und hinter der Hinterachse 12,5 Prozent betragen;

332.15 die Flächen aller Bereiche, die für stehende Mitfahrer und Mitfahrerinnen nicht zugänglich sind, wenn alle Sitze besetzt sind;

332.16 die Fläche aller Bereiche, deren lichte Höhe über dem Fussboden weniger als 1,80 m beträgt (hierbei werden die Haltegriffe nicht berücksichtigt);

332.17 der Bereich vor der vertikalen Ebene durch die Mitte der Sitzfläche des Führersitzes (in dessen hinterster Stellung) und durch den Mittelpunkt des auf der gegenüberliegenden Seite des Fahrzeuges angebrachten äusseren Rückspiegels;

- 332.18 der Bereich von 0,30 m vor jedem Sitz bzw. 0,225 m bei doppelstöckigen Gesellschaftswagen vor den auf den Radkasten quer zur Fahrtrichtung angeordneten Sitzen;
- 332.19 jeder Teil der Fussbodenoberfläche, auf den kein Rechteck von 0,40 m x 0,30 m gelegt werden kann.
- 332.2 ...
- 332.3 bei Fahrzeugen der Klasse II sind alle Bereiche, die sich nicht in den Gängen befinden, zusätzlich zu der Ziffer 332.1 abzuziehen.
- 332.4 Grundfläche für Stehplätze ( $S_{Sp}$ )
- 332.41 Die Grundfläche eines Stehplatzes muss mindestens betragen:

	Klassen I und A	II
	0,125 m <sup>2</sup>	0,15 m <sup>2</sup>

### 34 Anzahl der Plätze

- 341 Die Gesamtzahl der Plätze (N) ist wie folgt zu berechnen:

$$N = A + \frac{S_1}{S_{Sp}} \leq \frac{PT - PV - (100 \times V) - (75 \times VX)}{Q}$$

- 342 N = Gesamtanzahl der Plätze

A = Anzahl Sitzplätze

$S_1$  = für stehende Fahrgäste zur Verfügung stehende Fläche in m<sup>2</sup>

$S_{Sp}$  = Grundfläche pro Stehplatz in m<sup>2</sup>

PT = Gesamtgewicht des Fahrzeuges

PV = Leergewicht des Fahrzeuges

V = Für Gepäck zur Verfügung stehendes Volumen in m<sup>3</sup>

VX = Für Gepäck zur Verfügung stehende Dachfläche in m<sup>2</sup>

Q = Personengewicht in kg

- 343 Bei Fahrzeugen der Klasse III beträgt der Wert  $S_1$  (für stehende Fahrgäste zur Verfügung stehende Fläche) 0, da nur sitzende Fahrgäste zulässig sind.

## 4 Bestimmungen für Motorräder, Leicht-, Klein- und dreirädrige Motorfahrzeuge

### 41 Personengewichte

Das für die Bestimmung der Platzzahl massgebende Personengewicht für Mitfahrer und Mitfahrerinnen beträgt bei Kleinmotorrädern nach Artikel 14 Buchstabe b Ziffer 2, bei Leicht-, Klein- und dreirädrigen Motorfahrzeugen sowie bei Motorrädern mit Seitenwagen 65 kg.

*Anhang 10<sup>949</sup>*

(Art. 73 Abs. 5, 78 Abs. 2, 110 Abs. 1 Bst. b Ziff. 4–6 und c sowie 3 Bst. c, 119 Bst. m, 148 Abs. 2, 178a Abs. 5, 179a Abs. 2 Bst. d, 193 Abs. 1 Bst. n–p, 216 Abs. 3 und 4, 217 Abs. 3)

**Lichter, Richtungsblinker und Rückstrahler****1 Farbe**

**11** Die Lichter müssen folgende Farben haben:

**111** Nach vorn gerichtete:

Lichter	weiss oder hellgelb
Pedal- und Speichenlichter an Fahrrädern und Motorfahrrädern	gelb
Rückstrahler im Allgemeinen	weiss
Pedal- und Speichenrückstrahler	gelb
Richtungsblinker und Warnblinker	gelb

**112** Rückwärts gerichtete:

Bremslichter	rot
Rückfahrlichter	weiss, hellgelb oder gelb
Kontrollschildbeleuchtung	weiss
Nebelschlusslichter	rot
Pedal- und Speichenlichter an Fahrrädern und Motorfahrrädern	gelb
Pedal- und Speichenrückstrahler	gelb
Übrige Lichter und Rückstrahler	rot
Retroreflektierende Kennzeichnung von Speichen an Fahrrädern und Motorfahrrädern	weiss
Richtungsblinker und Warnblinker	rot oder gelb

**113** Seitwärts wirkende:

Rückstrahler, Markierlichter sowie Warnlichter an Türen	rot oder gelb
Richtungsblinker und mitblinkende Markierlichter	gelb
Pedal- und Speichenlichter an Fahrrädern und Motorfahrrädern	gelb
Retroreflektierende Kennzeichnung von Reifen, Speichen und Felgen an Fahrrädern und Motorfahrrädern	weiss

<sup>949</sup> Bereinigt gemäss Ziff. II der V vom 2. Sept. 1998 (AS **1998** 2352), 6. Sept. 2000 (AS **2000** 2433), vom 21. Aug. 2002 (AS **2002** 3218), Ziff. II Abs. 1 der V vom 10. Juni 2005 (AS **2005** 4111), Ziff. II der V vom 28. März 2007 (AS **2007** 2109), vom 2. März 2012 (AS **2012** 1825), Ziff. II Abs. 2 der V vom 21. Jan. 2015 (AS **2015** 465), Ziff. II Abs. 1 der V vom 16. Nov. 2016 (AS **2016** 5133) und vom 21. Nov. 2018, in Kraft seit 1. Febr. 2019 (AS **2019** 253).



- |     |   |                           |
|-----|---|---------------------------|
| 114 | Arbeitslichter, beleuchtete Strecken- und Fahrzieltafeln  | weiss, hellgelb oder gelb |
| 115 | Kennlampen für Taxis, Pannlampen und Notfallkennzeichen für Arztfahrzeuge, Gefahrenlichter sowie Rückstrahler von Fahrradanhängern, sofern sie nicht den Ziffern 111 und 112 entsprechen.<br><br>Taxikennlampen dürfen mit Bewilligung der kantonalen Behörde andere Farben (jedoch nicht rot) aufweisen, wenn dies aus Kontrollgründen erforderlich ist. | gelb                      |
| 116 | Blaulicht für vortrittsberechtigte Fahrzeuge  | blau                      |

## 12 Farbkennwerte

Die Farbe des ausgestrahlten oder reflektierten Lichtes von Einrichtungen richtet sich nach dem UNECE-Reglement Nr. 48. Für Lichtfarben der Blau-lichter und der gelben Gefahrenlichter gelten die Definitionen im UNECE-Reglement Nr. 65.

## 2 Seitlicher Abstand und Zwischenraum

- 21 Bei Abblend-, Stand-, Schluss-, Nebellichtern, bei Richtungsblinkern sowie bei Rückstrahlern darf der äusserste Rand der Leuchtfläche seitlich höchstens 0,40 m von den äussersten, festen Teilen des Fahrzeugs entfernt sein.
- 22 Bei Markier- und Parklichtern, die wegen der Bauart oder Verwendung eines Fahrzeugs nicht an den äussersten Stellen angebracht werden können, darf der äusserste Punkt der Leuchtfläche nicht mehr als 0,40 m vom Fahrzeugrand entfernt sein. Der Abstand von 0,40 m gilt nicht für Markierlichter an land- und forstwirtschaftlichen Motorfahrzeugen. Bei Anhängern darf der äusserste Rand der Leuchtfläche der Standlichter seitlich nicht weiter als 0,15 m von den äussersten, festen Teilen des Fahrzeugs entfernt sein.
- 23 Der Zwischenraum zwischen den Leuchtflächen der Abblendlichter und derjenige zwischen den Leuchtflächen der Richtungsblinkler muss mindestens 0,50 m betragen. Dies gilt nicht für zweirädrige Motorräder mit oder ohne Seitenwagen, Motorschlitten und für Fahrzeuge der Klassen M<sub>1</sub> und N<sub>1</sub>.
- 231 Beträgt die Fahrzeugbreite nicht mehr als 1,30 m, so muss der Zwischenraum zwischen den Leuchtflächen der Abblendlichter und derjenige zwischen den Leuchtflächen der Richtungsblinkler mindestens 0,40 m betragen. Dies gilt nicht für zweirädrige Motorräder mit oder ohne Seitenwagen, Motorschlitten und für Fahrzeuge der Klassen M<sub>1</sub> und N<sub>1</sub>.
- 232 Bei zweirädrigen Motorrädern mit oder ohne Seitenwagen mit mehreren Fern- und/oder Abblendlichtern darf der Abstand zwischen den Leuchtflächen der einzelnen Lichter nicht mehr als 0,20 m betragen.

- 24** Der Zwischenraum zwischen den Leuchtflächen der Richtungsblinker von Motorrädern muss mindestens betragen:
- zwischen den vorderen Blinkern 0,24 m
  - zwischen den hinteren Blinkern 0,18 m
- 25** Für dreirädrige Kleinmotorräder, Leicht-, Klein- und dreirädrige Motorfahrzeuge gilt die Anforderung von Ziffer 21 betreffend den seitlichen Abstand der Schlusslichter nicht. Der Zwischenraum zwischen den Leuchtflächen muss jedoch bei Fahrzeugen mit zwei Hinterrädern mindestens 0,60 m betragen; bis zu einer Fahrzeugbreite von 1,30 m genügt ein Abstand von 0,40 m.

### 3 Anbringungshöhe

- 31** Der Abstand des unteren Randes der Leuchtfläche vom Boden muss wenigstens betragen:
- |     |   |        |
|-----|---|--------|
| 311 | bei Abblendlichtern   | 0,50 m |
| 312 | bei Stand-, Schluss-, Brems- und Markierlichtern sowie bei Richtungsblinkern  | 0,35 m |
|     | bei Schluss- und Bremslichtern von Motorrädern, Leicht-, Klein- und dreirädrigen Motorfahrzeugen                      | 0,25 m |
| 313 | bei Nebel- und Nebelschlusslichtern sowie Rückstrahlern   | 0,25 m |
| 314 | bei Rückfahrlichtern, ausgenommen an Fahrzeugen der Klassen M <sub>1</sub> und N <sub>1</sub> mit einer Länge bis 6 m | 0,25 m |
- 32** Der Abstand des oberen Randes der Leuchtfläche vom Boden darf höchstens betragen:
- |       |   |                  |
|-------|---|------------------|
| 321   | bei Abblend- und Nebellichtern  | 1,20 m           |
|       | bei Abblend- und Nebellichtern von land- und forstwirtschaftlichen Motorfahrzeugen, wenn es die Form des Aufbaus erfordert, und bei Abblendlichtern von Geländefahrzeugen der Klasse N <sub>3</sub> | 1,50 m           |
| 322   | bei Standlichtern, Schlusslichtern, Bremslichtern und Richtungsblinkern sowie bei seitlichen Markierlichtern wenn es die Form des Aufbaus erfordert   | 1,50 m<br>2,10 m |
| 322.1 | bei land- und forstwirtschaftlichen Motorfahrzeugen wenn es die Form des Aufbaus erfordert  | 1,90 m<br>2,30 m |
|       | bei Standlichtern   | 2,30 m           |
| 322.2 | bei seitlichen Richtungsblinkern  | 2,30 m           |
| 322.3 | bei Standlichtern an Fahrzeugen der Klassen O <sub>1</sub> und O <sub>2</sub>   | 2,10 m           |
| 323   | bei Markier-, Gefahren- und Blaulichtern  | 4,00 m           |
| 324   | bei Rückstrahlern   | 0,90 m           |
|       | wenn es die Form des Aufbaus erfordert  | 1,50 m           |
| 324.1 | <i>Aufgehoben</i>   |                  |

- 325 bei Nebelschlusslichtern 1,00 m  
 bei Nebelschlusslichtern von Geländefahrzeugen der Klassen M und N 1,20 m  
 bei Nebelschlusslichtern von land- und forstwirtschaftlichen Motorfahrzeugen 2,10 m
- 326 bei Rückfahrlichtern, ausgenommen an Fahrzeugen der Klassen M<sub>1</sub> und N<sub>1</sub> mit einer Länge bis 6 m 1,20 m
- 33 Kann bei besonderen Fahrzeugen, namentlich bei Arbeitsmotorwagen, wegen ihrer Bauart oder Verwendung die Höhenvorschrift nicht eingehalten werden, so sind die Lichter und Rückstrahler möglichst nahe an den vorgeschriebenen Stellen anzubringen.
- 34 Können bei land- und forstwirtschaftlichen Motorfahrzeugen die Vorschriften über die Anbringungshöhe und den seitlichen Abstand der Rückstrahler nicht eingehalten werden, so dürfen 4 Rückstrahler gemäss folgender Anordnung angebracht werden:
- 341 zwei Rückstrahler, deren oberer Rand der Leuchtfläche sich höchstens 0,90 m über dem Boden befindet und der Abstand zwischen den inneren Rändern mindestens 0,40 m beträgt und
- 342 zwei Rückstrahler, deren oberer Rand der Leuchtfläche sich höchstens auf einer Höhe von 2,30 m über dem Boden befindet und der äusserste Rand der Leuchtfläche seitlich höchstens 0,40 m von den breitesten Teilen der Fahrzeugkarosserie entfernt ist.
- 35 Das zusätzliche, nach hinten gerichtete Bremslicht muss symmetrisch zur Fahrzeuglängsachse fest angebracht sein. Der Abstand des unteren Randes der Leuchtfläche vom Boden muss wenigstens 0,85 m betragen oder sich nicht mehr als 0,15 m unter dem unteren Rand der Heckscheibe befinden. In jedem Fall muss sich der untere Rand des zusätzlichen Bremslichtes über dem oberen Rand der Leuchtfläche der vorgeschriebenen Bremslichter befinden.

**4 Beleuchtungs- oder Lichtstärke**

**41 Fernlichter**

Die Fernlichter müssen bei einer Messdistanz von 25 m die Beleuchtungsstärken in LUX (Ix) gemäss nachstehender Tabelle aufweisen. Für Fernlichter an Fahrzeugen, deren Geschwindigkeit 45 km/h nicht übersteigen kann, gelten nur die Höchstwerte.

Messort	Motorwagen	Motorräder, Leicht- und dreirädrige Motorfahrzeuge	
Höchstgeschwindigkeit von:			
		> 30 km/h	≤ 30 km/h
– Zentrum des Fernlichtbündels	min. 32*	min. 16*	min. 8*

Messort	Motorwagen	Motorräder, Leicht-, Klein- und dreirädrige Motorfahrzeuge	
		Höchstgeschwindigkeit von:	
		> 30 km/h	≤ 30 km/h
– 1,125 m links und rechts davon	min. 16*	min. 8*	min. 4*
– 2,25 m links und rechts davon	min. 4*	min. 2*	min. 1*
– Höchstwert für alle Fernlichter eines Fahrzeugs zusammen	480	240	240
* Wert für ein Licht			

## 42 Abblend- und Nebellichter

Bei einer Messdistanz von 25 m muss die Beleuchtungsstärke der Abblend- und Nebellichter in LUX (Ix) innerhalb der Werte gemäss nachstehender Tabelle liegen. Nebellichter müssen den Mindestwert nicht erreichen. Abblendlichter an land- und forstwirtschaftlichen Traktoren sowie an Motorwagen, deren Geschwindigkeit 30 km/h nicht übersteigt, müssen wenigstens 50 Prozent des für Motorwagen vorgeschriebenen Mindestwertes erreichen. Dies gilt nicht für Motorräder, Leicht-, Klein- und dreirädrige Motorfahrzeuge. Die Höchstwerte dürfen nicht überschritten werden.

Messort	Motorwagen	Motorräder, Leicht-, Klein- und dreirädrige Motorfahrzeuge	
		Höchstgeschwindigkeit von:	
		> 30 km/h	≤ 30 km/h
0,20 m unter der Hell-Dunkel-Grenze in der Vertikalachse des Scheinwerfers und bis 2,25 m rechts und links davon (bei Lichtern amerikanischer Bauart ohne Abblendkappe: in der Mitte des Lichtflecks und bis 2,25 m rechts und links davon)	min. 2*	min. 1*	min. 0,75*
Oberhalb einer Linie, die links der Scheinwerferachse auf der Höhe des Leuchtfadens waagrecht verläuft und nach rechts um 15° ansteigt	max. 1,2*	max. 1,2*	max. 1,2*
* Wert für ein Licht			

### 43 Stand-, Schluss-, Brems-, Markier- und Parklichter sowie Richtungsblinker

Art der Vorrichtung	Lichtstärke in Candela (cd) in der optischen Achse	
	mindestens	höchstens
<i>Standlichter</i> und nach vorn gerichtete Markierlichter	4	60
<i>Schlusslichter</i> * sowie nach hinten gerichtete Markierlichter	4	12
<i>Parklichter</i>		
– nach vorne	2	60
– nach hinten	2	30
<i>Bremslichter</i> <sup>1</sup>		
Motorräder, Leicht-, Klein- und dreirädrige Motorfahrzeuge und ihre Anhänger	40	100
Übrige Fahrzeuge		
– Bremslichter mit einer Lichtstärke	60	185
– Bremslichter mit zwei Lichtstärken		
bei Tag	130	520
bei Nacht	30	80
– 1 zusätzliches Bremslicht	25	80
– 2 zusätzliche Bremslichter	je 25	110
<i>Richtungsblinker</i>		
Motorräder, Leicht-, Klein- und dreirädrige Motorfahrzeuge		
– gemäss Anordnung I und II		
nach vorne	90	700
nach hinten	50	200
Übrige Fahrzeuge		
– vorn	175	700
– hinten		
– mit einer Lichtstärke	50	350
– mit zwei Lichtstärken		
bei Tag	175	700
bei Nacht	40	120
– seitlich		
– gemäss Anordnung I		
nach vorne	175	700
nach hinten	50	350
– gemäss Anordnung III		
nach vorn	175	700
nach hinten	0,3	200
– gemäss Anordnung IV	0,3	200

\* Sind Schluss- und Bremslichter gleicher Farbe in einer Vorrichtung vereinigt, so muss die Lichtstärke des Bremslichtes fünfmal grösser sein als diejenige des Schlusslichtes.

#### 44 Rückstrahler

Die Rückstrahlwerte von roten Rückstrahlern müssen mindestens den in der nachstehenden Tabelle aufgeführten Werten entsprechen. Die Werte sind in Millicandela pro LUX (mcd/lx):

Art des Rückstrahlers	Beobachtungswinkel	Rückstrahlwerte in mcd/lx bei Anleuchtungswinkeln von:		
		vertikal horizontal	0° 0°	± 10° 0°
Dreieckige Rückstrahler	20°	450	200	150
	1°30'	12	8	8
Übrige Rückstrahler	20°	300	200	100
	1°30'	5	2,8	2,5

\* Beobachtungswinkel ist der Winkel zwischen dem einfallenden Lichtstrahl und der Beobachtungsrichtung.

\*\* Anleuchtungswinkel ist der Winkel zwischen dem einfallenden Lichtstrahl und der Achse des Rückstrahlers.

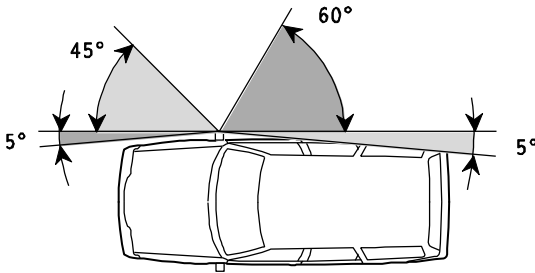
- 441 Die Rückstrahlwerte von gelben Rückstrahlern müssen gegenüber den roten Rückstrahlern mindestens um Faktor 2,5 höher sein.
- 442 Die Rückstrahlwerte von farblosen Rückstrahlern müssen gegenüber den roten Rückstrahlern mindestens um Faktor 4 höher sein.
- 45 Das UVEK kann für die Typengenehmigung der Lichter und Rückstrahler die Erfordernisse einlässlicher festlegen.

#### 5 Anordnung und Sichtwinkel für Richtungsblinker

Die Richtungsblinker sind gemäss den nachstehenden Abbildungen anzuordnen, unter Einhaltung der darin angegebenen horizontalen Sichtwinkel. Der vertikale Sichtwinkel muss bei allen Fahrzeugarten beidseits der Horizontalebene je 15° betragen. Beträgt die Anbauhöhe weniger als 0,75 m, genügt ein Sichtwinkel von 5° nach unten. Bei zusätzlichen, hoch angeordneten Richtungsblinkern genügt ein Sichtwinkel von 5° nach oben, sofern die Anbauhöhe mindestens 2,10 m beträgt. Bei Ziffer 51 Anordnung V gelten für die mitblinkenden Markierlichter die Sichtwinkel nach den Ziffern 61 und 62. Bei Fahrzeugen, bei denen die Richtungsblinker auf derselben Fahrzeugseite vorn/hinten wechselseitig aufleuchten (Art. 140 Abs. 2), darf die sichtbare leuchtende Fläche der vorderen Richtungsblinker nicht von hinten und die sichtbare leuchtende Fläche der hinteren Richtungsblinker nicht von vorne sichtbar sein.

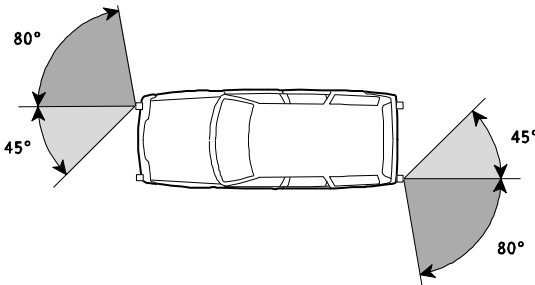
#### 51 Motorwagen

##### Anordnung I



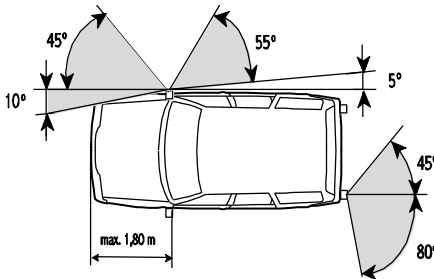
Nur für Fahrzeuge bis 4 m Länge zulässig, die nicht den Klassen M oder N angehören.

Anordnung II



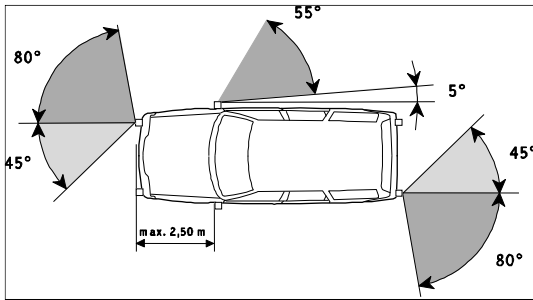
Nur für Fahrzeuge bis 6 m Länge zulässig

Anordnung III



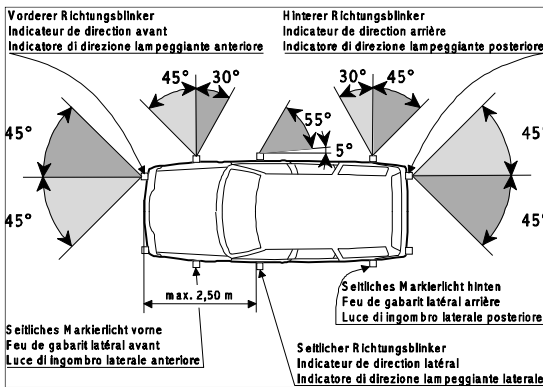
Nur für Fahrzeuge zulässig, die nicht den Klassen M oder N angehören. Distanz der Blinker vom vorderen Fahrzeugrand höchstens 1,80 m

Anordnung IV



Für alle Fahrzeuge zulässig.  
Distanz der seitlichen  
Blinker vom vorderen Fahr-  
zeugrand höchstens 2,50 m

*Anordnung V*

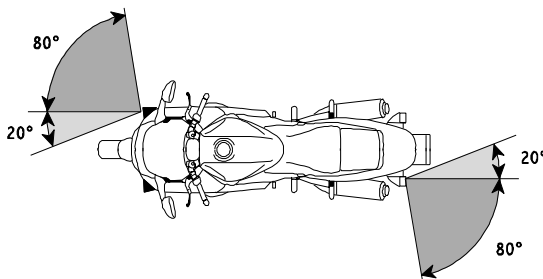


Nur für Fahrzeuge bis 6 m  
Länge zulässig. Distanz der  
seitlichen Blinker vom  
vorderen Fahrzeugrand  
höchstens 2,50 m. Die  
leuchtende Fläche der  
mitblinkenden seitlichen  
Markierlichter muss  
mindestens je 12,5 cm<sup>2</sup>  
betragen.

**52 Motorräder**

*Anordnung I* ...

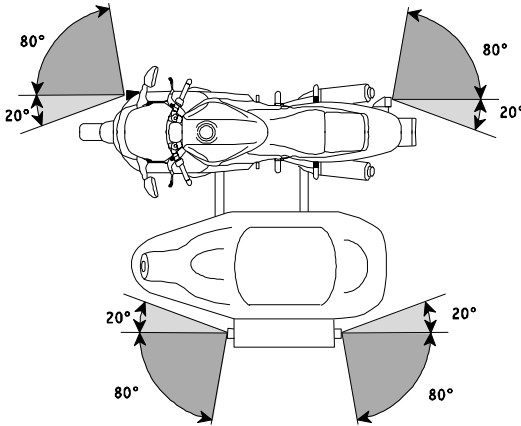
*Anordnung II*



Minimalabstand zwischen  
den Blinkern vorne 24 cm  
hinten 18 cm

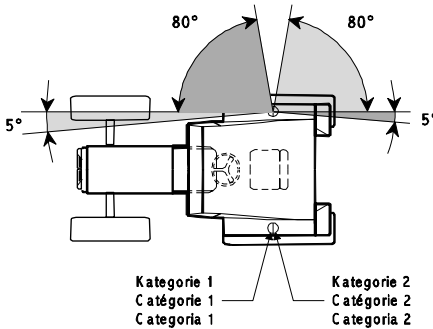
**53 Motorräder mit Seitenwagen**



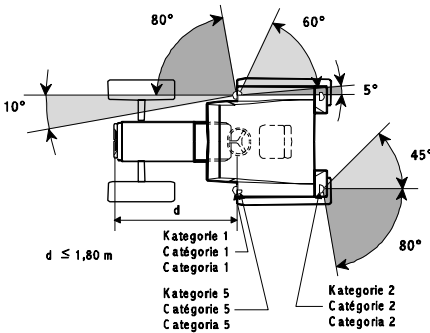


## 54 Land- und forstwirtschaftliche Traktoren

### Anordnung I



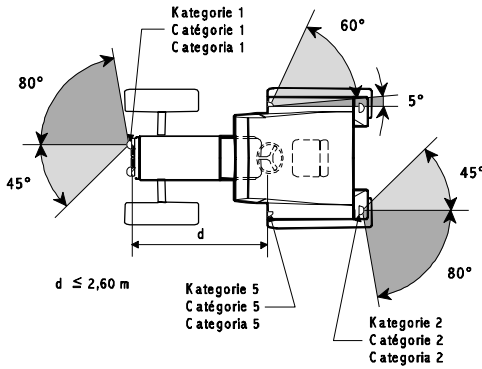
### Anordnung II



Der Wert von 5° für den toten Winkel der Sichtbarkeit des seitlichen Zusatz-Richtungsblinkers nach hinten ist eine obere Grenze. Dieser Wert kann auf 10° erhöht werden, wenn 5° nicht eingehalten werden können.

$d \leq 1,80 \text{ m}$

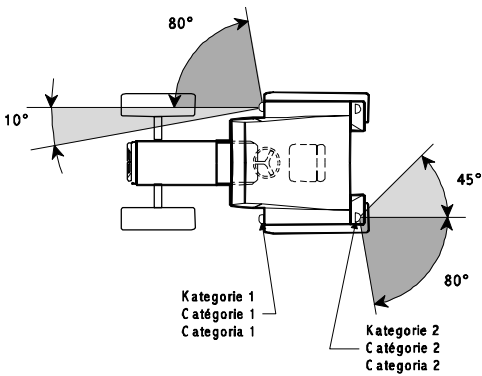
Anordnung III



Der Wert von 5° für den toten Winkel der Sichtbarkeit des seitlichen Zusatz-Richtungsblinkers nach hinten ist eine obere Grenze. Dieser Wert kann auf 10° erhöht werden, wenn 5° nicht eingehalten werden können.

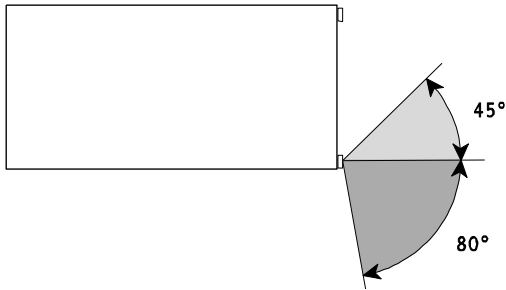
$d \leq 2,60 \text{ m}$

Anordnung IV



Der Wert von 10° für die Sichtbarkeit der vorderen Richtungsblinkler nach innen kann bei Fahrzeugen mit einer Breite über alles von nicht mehr als 1,40 m auf 3° verringert werden.

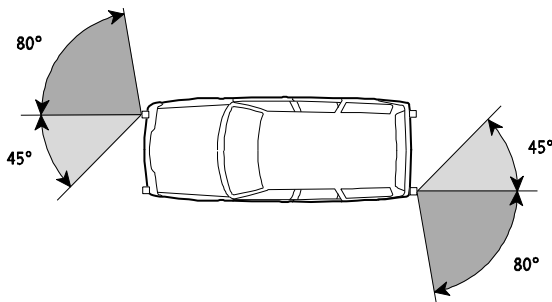
- Kategorien der Richtungsblinkler:
- Kategorie 1 für vordere Richtungsblinkler
  - Kategorie 2 für hintere Richtungsblinkler
  - Kategorie 5 für seitliche Zusatz-Richtungsblinkler



## 6 Sichtwinkel für Stand-, Schluss-, Brems-, Markier-, Park- und Nebenschlusslichter

- 61 Die vertikalen Sichtwinkel müssen bei allen Fahrzeugarten beidseits der Horizontalebene je  $15^\circ$ , bei Nebenschlusslichtern je  $5^\circ$ , bei Markierlichtern  $5^\circ$  nach oben und  $20^\circ$  nach unten betragen. Für Stand-, Schluss-, Brems-, Markier- und Parklichter genügt ein Sichtwinkel von  $5^\circ$  nach unten, wenn die Anbauhöhe weniger als  $0,75\text{ m}$  beträgt. Bei zusätzlichen, hoch angeordneten Schluss- und Bremslichtern genügt ein Sichtwinkel von  $5^\circ$  nach oben, sofern die Anbauhöhe mindestens  $2,10\text{ m}$  beträgt. Bei seitlichen Markierlichtern, welche mit den Richtungsblinkern mitblinkern, müssen die vertikalen Sichtwinkel nach unten und nach oben  $10^\circ$  betragen.
- 62 Die horizontalen Sichtwinkel müssen bei mitblinkenden seitlichen Markierlichtern der Anordnung V in Ziffer 51 entsprechen. Für vordere und hintere Markierlichter müssen sie lediglich nach aussen  $80^\circ$  betragen. Für die übrigen Beleuchtungsrichtungen richten sich die horizontalen Sichtwinkel nach folgenden Anordnungen:

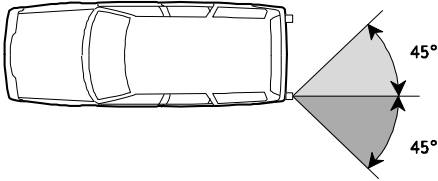
## 63 Für Stand- und Schlusslichter



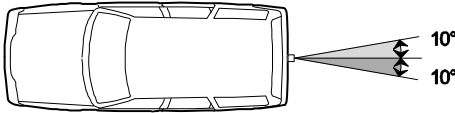
Bei Fahrzeugen der Klassen  $M_1$  und  $N_1$  können die horizontalen Sichtwinkel nach aussen auf  $45^\circ$  reduziert werden, wenn vorne bzw. hinten ergänzende seitliche Markierlichter mit einer Leuchtfläche von mindestens je  $12,5\text{ cm}^2$  angebracht sind.

Bei Anhängern muss der innere Sichtwinkel mindestens  $5^\circ$  betragen

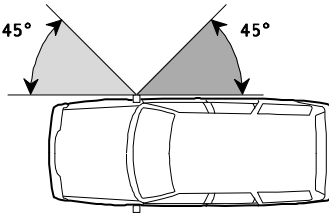
#### 64 Für Bremslichter



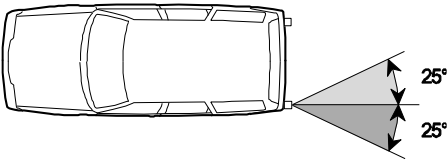
#### 65 Für das zusätzliche Bremslicht



#### 66 Für Parklichter



#### 67 Für Nebelschlusslichter



### 7 Einstellung

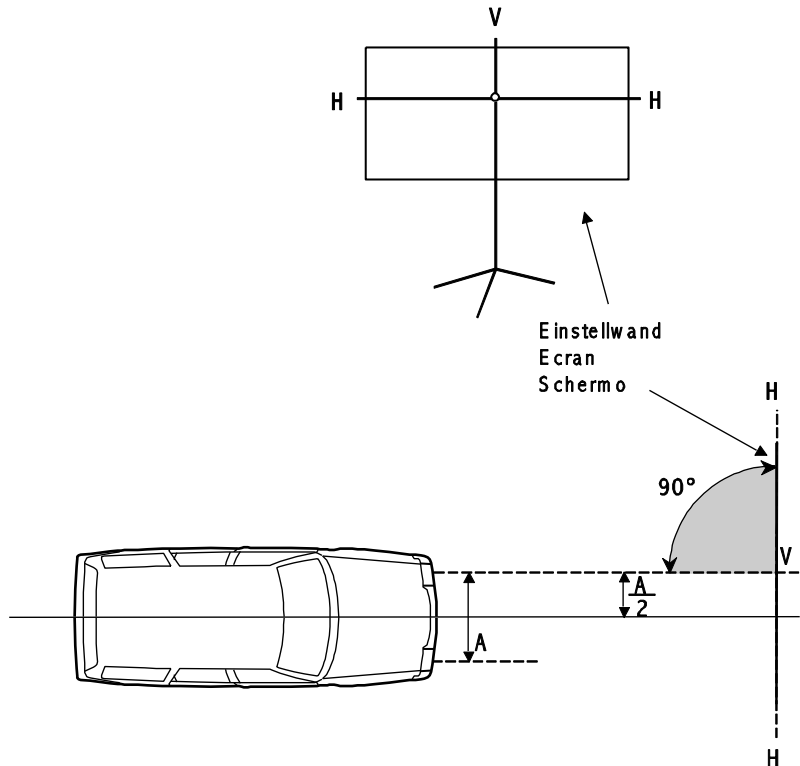
#### 71 Allgemeines

711 Zur Einstellung der Lichter wird eine matte, helle, mindestens 1 m breite Kontrollwand verwendet, welche eine Horizontallinie (H) und eine Vertikallinie (V) aufweist, oder ein optisches Einstellgerät, welches das auf einer 10 m entfernten Einstellwand entstehende Bild wiedergeben muss.

712 Das Fahrzeug, dessen Reifen den vorgeschriebenen Druck aufweisen müssen, steht auf ebener Fläche; die Vorderräder müssen geradeaus gerichtet

sein. Eine allfällig automatische Nivellierung muss sich vollständig eingestellt haben.

- 713 Die Horizontallinie der Kontrollwand muss sich auf gleicher Höhe über dem Boden, die Vertikallinie in gleichem seitlichem Abstand von der Fahrzeuglängsachse befinden wie der Glühfaden des zu prüfenden Lichtes.
- 714 Bei Fahrzeugen, deren Anbau der Beleuchtungseinrichtungen nach anerkannten internationalen Vorschriften genehmigt ist, richtet sich die Einstellung nach diesen Vorschriften.



## 72 Fernlichter

- 721 Die Einstellung der Fernlichter ist nur vorzunehmen, wenn sie sich nicht zwangsläufig aus der Einstellung des Abblendlichtes ergibt, d. h.
- bei separaten Fernlichtern: in der Höhe und nach den Seiten;
  - bei Fernlichtern, die mit symmetrischen Abblendlichtern vereinigt sind: nur nach den Seiten.
- 722 Die Mitte des Fernlichtbündels muss auf der Vertikallinie und, bei 7,50 m entfernter Einstellwand, 5 Prozent tiefer liegen als die Horizontallinie.

**73 Abblend- und Nebellichter**

731 Belastung des Fahrzeugs und Abstand der Einstellwand richten sich nach folgender Tabelle:

Fahrzeugart	Belastung	Distanz der Einstellwand	
		europäische Abblendlichter und Nebellichter	amerikanische Abblendlichter
Personenwagen mit Verstell- einrichtung	leer	5,00 m	7,50 m
Personenwagen ohne Verstell- einrichtung	1 Person auf dem hinte- ren Sitz	5,00 m	7,50 m
Gesellschaftswagen und Kleinbusse	leer	5,00 m	7,50 m
Liefer- und Lastwagen mit Verstell- einrichtung	leer	5,00 m	7,50 m
Liefer- und Lastwagen ohne Verstell- einrichtung	vollbeladen	5,00 m	7,50 m
Traktoren	leer	3,00 m	5,00 m
	mit vollbeladenem Zent- ralanhänger	5,00 m	7,50 m
	in den übrigen Fällen	3,00 m	5,00 m
Motorräder	1 Person je Sitz	6,00 m	9,00 m
Motorfahrzeuge mit Be- leuchtung bis 30 m nach Art. 119 Bst. k		3,00 m	

- 731.1 Wegen des geringen Abstandes der Einstellwand kann die Hell-Dunkel-Grenze in der Mitte eine Wölbung aufweisen, weshalb namentlich auf den seitlichen Verlauf der Hell-Dunkel-Grenze abzustellen ist.
- 731.2 Bei verstellbaren Lichtern ist der obere Anschlag so zu fixieren, dass die erforderliche Neigung der Abblendlichter gewährleistet ist, wenn das Fahrzeug vorn voll und hinten nicht belastet wird.
- 731.3 Aus Zweckmässigkeitsgründen kann ein einheitlicher Abstand der Einstellwand gewählt werden; er darf nicht weniger als 5,00 m betragen. Die Differenz zwischen der Hell-Dunkel-Grenze und der Horizontallinie ist umzurechnen, so dass die erforderliche Neigung der Lichter gewährleistet ist.
- 732 Die Hell-Dunkel-Grenze der symmetrischen Abblendlichter, der Nebel- und Kurvenlichter, der waagrechte Teil der Hell-Dunkel-Grenze der asymmetrischen europäischen Abblendlichter und der obere Rand des Lichtflecks amerikanischer Abblendlichter müssen 10 Prozent tiefer liegen als die Horizontallinie. Bei Nebellichtern, die auf einer Höhe von weniger als 1 m angebracht sind, ist auch eine Neigung des Lichtbündels von 2 Prozent zulässig.
- 733 Die seitliche Einstellung erfolgt bei symmetrischen Abblendlichtern anhand des Fernlichtes. Bei asymmetrischen europäischen Abblendlichtern muss der Scheitelpunkt der Hell-Dunkel-Grenze auf der Vertikallinie liegen, bei asymmetrischen amerikanischen Abblendlichtern muss der Lichtfleck rechts auf der Vertikallinie liegen. Bei Nebel- und schwenkbaren Fernlichtern muss die Mitte des Lichtbündels auf der Vertikallinie liegen.

**74    Einstellbare Rückfahrlichter**

Die Mitte des Lichtbündels muss auf der 7,50 m entfernten Einstellwand 50 Prozent der Höhe des Lichtfadens über Boden unter der Horizontallinie liegen.

*Anhang 11<sup>950</sup>*

(Art. 82 Abs. 1 und 2, 86 Abs. 3, 116, 144 Abs. 3)

**Akustische Warn- und Alarmvorrichtungen****1 Allgemeine Bestimmungen**

Die obligatorischen Warnvorrichtungen müssen der Verordnung (EG) Nr. 661/2009, der Verordnung (EU) Nr. 168/2013 und der delegierten Verordnung (EU) Nr. 3/2014 oder dem UNECE-Reglement Nr. 28 entsprechen.

Wechseltönige Zweiklanghörner von vortrittsberechtigten Fahrzeugen, wechseltönige Dreiklanghörner sowie Warnvorrichtungen für Überfallwarnanlagen müssen zusätzlich die Bestimmungen von Ziffer 3, 4 oder 5 erfüllen.

**11 Überprüfung der Anforderungen**

Bei der Immatriculation neuer Fahrzeuge und bei deren Nachprüfung genügt eine Messung unter folgenden Mess- und Betriebsbedingungen:

- 111 die Vorrichtung muss rasch ansprechen,
- 112 die Anforderungen der in Ziffer 1 genannten Vorschriften müssen erfüllt sein,
- 113 die in den Ziffern 2–6 aufgeführten Schallpegel-Werte müssen im eingebauten Zustand eingehalten sein.

**12 Messbedingungen**

Die Anforderungen an die Messgeräte, die Schallpegel-Bewertung, den Messort, die Störgeräusche und Windeinflüsse richten sich nach Anhang 6. Das Mikrofon muss sich 7 m vor dem Fahrzeug in einer Höhe zwischen 0,50 m und 1,50 m über dem Boden befinden.

**13 Betriebsbedingungen während der Messung**

Elektrische Warnvorrichtungen sind bei stillstehendem Motor zu messen. Sie sind aus der vollgeladenen Batterie zu speisen. Bei Fahrzeugen ohne Batterie muss während der Messung der Motor mit etwa der Hälfte der Drehzahl der grössten Motorleistung drehen. Druckluftbetriebene Vorrichtungen sind beim gewöhnlichen Betriebsdruck zu messen.

<sup>950</sup> Bereinigt gemäss Ziff. II der V vom 2. Sept. 1998 (AS **1998** 2352), vom 21. Aug. 2002 (AS **2002** 3218), Ziff. II Abs. 1 der V vom 10. Juni 2005 (AS **2005** 4111) Ziff. II der V vom 2. März 2012 (AS **2012** 1825) und Ziff. II Abs. 1 der V vom 16. Nov. 2016, in Kraft seit 15. Jan. 2017 (AS **2016** 5133).



## 2 **Obligatorische Warnvorrichtung**

- 21 Der Schalldruckpegel (Lautstärke) der Warnvorrichtung im eingebauten Zustand muss die nachstehenden Werte erreichen:
- 211 mindestens 87 dB(A), jedoch höchstens 112 dB(A) bei Motorwagen sowie bei Motorrädern, Klein- und dreirädrigen Motorfahrzeugen mit einer Motorleistung von mehr als 7 kW;
- 212 mindestens 80 dB(A), jedoch höchstens 112 dB(A) bei Motorfahrzeugen mit einer Höchstgeschwindigkeit von nicht mehr als 45 km/h sowie bei Motorrädern, Klein- und dreirädrigen Motorfahrzeugen mit einer Motorleistung von höchstens 7 kW;
- 213 mindestens 75 dB(A), jedoch höchstens 112 dB(A) bei Motorrädern und Motoreinachsern ohne Batterie sowie Kleinmotorrädern und Leichtmotorfahrzeugen.

## 3 **Wechseltöniges Zweiklanghorn für vortrittsberechtigte Fahrzeuge**

- 31 Die Lautstärke der einzelnen Töne muss im eingebauten Zustand mindestens 100 dB(A) jedoch höchstens 115 dB(A) betragen, im Labor (ausgebauter Zustand; Messdistanz 2 m in echofreiem Raum) mindestens 116 dB(A) jedoch höchstens 129 dB(A).
- 311 Die Grundfrequenzen der beiden Töne müssen bei einem subjektiven Hörvergleich zwischen 360 Hz und 630 Hz liegen und ein Verhältnis von 3:4 aufweisen (Abstimmtoleranz:  $-3+7\%$ ).
- 32 Die Ablaufzeit eines ganzen Zyklus (2 hohe und 2 tiefe Töne und eine allfällige Pause) beträgt 2,5–3,5 Sekunden. Bei jeder Betätigung der Vorrichtung muss der Zyklus von vorne beginnen. Eine Dauerschaltung ist gestattet. Die Töne müssen rhythmisch aufeinander folgen und dürfen sich nicht überschneiden. Eine Pause zwischen den Tonfolgen darf 0,8 Sekunden nicht übersteigen.

## 4 **Wechseltöniges Dreiklanghorn**

- 41 Die Lautstärke über den ganzen Bereich gemessen muss im eingebauten Zustand mindestens 93 dB(A), jedoch höchstens 112 dB(A) betragen, im Labor (ausgebauter Zustand; Messdistanz 2 m in echofreiem Raum) mindestens 105 dB(A), jedoch höchstens 118 dB(A).
- 42 Der Dreiklang besteht aus den Tönen cis, e und a (entsprechend den Frequenzen 277 Hz, 330 Hz, 446 Hz) mit einer Toleranz von  $\pm 5\%$  Prozent.

## **5 Überfallwarnanlage**

- 51** Die Lautstärke über den ganzen Bereich gemessen muss im eingebauten Zustand mindestens 93 dB(A), jedoch höchstens 112 dB(A) betragen, im Labor (ausgebauter Zustand; Messdistanz 2 m in echofreiem Raum) mindestens 105 dB(A), jedoch höchstens 118 dB(A).
- 511** Die Grundfrequenzen der beiden Töne müssen bei einem subjektiven Hörvergleich zwischen 250 Hz und 650 Hz liegen und ein Verhältnis zwischen 1:1,2 und 1:1,8 (ideal 1:1,5) aufweisen.
- 52** Der höhere Ton und der nachfolgende Unterbruch dauern 0,8–1,2 Sekunden, wovon 30–70 Prozent auf den Ton entfallen.

## **6 Warnvorrichtungen für Fahrzeugalarmssysteme**

- 61** Warnvorrichtungen, die einen Dauerton abgeben, müssen gemäss Ziffer 1 geprüft sein und ein entsprechendes Prüfzeichen aufweisen.
- 62** Warnvorrichtungen, die einen intermitierenden Ton abgeben, müssen mindestens den Anforderungen der Ziffern 6.1 und 6.2 des Teil I der in Ziffer 1 beschriebenen internationalen Vorschriften entsprechen.
- 63** Für Warnvorrichtungen, die einen auf- und abschwellenden Ton abgeben, gelten die Anforderungen des Teil I der in Ziffer 1 beschriebenen internationalen Vorschriften sinngemäss.
- 64** Für die Ermittlung des höchsten Schalldruckpegels (Lautstärke) gelten dieselben Bestimmungen wie für obligatorische Warnvorrichtungen (Ziff. 2). Für Warnvorrichtungen, die einen auf- und abschwellenden Ton abgeben, beträgt die Mindestlautstärke im Laborversuch (Teil I des UNECE-Reglements) 100 dB(A).

*Anhang 12<sup>951</sup>*  
(Art. 80 Abs. 3)

## **Elektromagnetische Verträglichkeit**

### **1 Anforderungen**

- 11** Die elektrische Anlage muss die grundlegenden Anforderungen und geltenden Normen im Bereich der elektromagnetischen Verträglichkeit erfüllen.
- 12** Die Anforderungen der folgenden, für die Fahrzeugart massgebenden Regelungen müssen eingehalten sein:
- a. Verordnung (EG) Nr. 661/2009;
  - b. Verordnung (EU) Nr. 168/2013 und delegierte Verordnung (EU) Nr. 44/2014;
  - c. Verordnung (EU) Nr. 167/2013 und delegierte Verordnung (EU) 2015/208; oder
  - d. UNECE-Reglement Nr. 10.
- 13** Soweit Ausrüstungen, die in Fahrzeugen montiert oder benutzt werden können, in dieser Verordnung nicht geregelt sind, gilt die Verordnung vom 25. November 2015<sup>952</sup> über die elektromagnetische Verträglichkeit.

<sup>951</sup> Fassung gemäss Ziff. II Abs. 2 der V vom 16. Nov. 2016, in Kraft seit 15. Jan. 2017 (AS 2016 5133).

<sup>952</sup> SR 734.5

*Anhang 13*<sup>953</sup>  
(Art. 112 Abs. 6)

## Anforderungen an Kamera-Monitor-Systeme

### 1 Technische Anforderungen

- 11 Die Kamera-Monitor-Systeme müssen aus mindestens zwei Seitenblick-Kameras und mindestens einem Monitor bestehen.
- 12 Die horizontalen Öffnungswinkel aller linken und aller rechten Seitenblick-Kameras müssen je 50–70° betragen.
- 13 Die Bilder müssen verzögerungsfrei auf die Monitore übertragen werden.
- 14 Eine Fehlfunktion, Störung oder sonstige Beeinträchtigung des Systems muss für den Führer oder die Führerin leicht erkennbar sein.
- 15 Die Bilder der linken und der rechten Seite müssen in der Standardeinstellung gleichzeitig angezeigt werden.
- 151 Bei der Verwendung eines einzelnen Monitors müssen die Bilder der linken und der rechten Seite auf dem Monitor eindeutig zugeordnet sein.
- 16 Die Bilder müssen eine diagonale Grösse von mindestens 4,5 Zoll aufweisen.
- 17 Die Bilder müssen in ausreichender Auflösung dargestellt sein.
- 171 Ein Objekt mit einer Frontfläche von 1,80 m Höhe und 0,60 m Breite, das 70 m entfernt ist, muss auf einem Monitor-Bild erkennbar und mindestens 3 mm hoch sein.
- 18 Die Helligkeit der Monitore muss einstellbar sein.
- 181 Blendungen auf den Monitoren müssen wirksam verhindert werden.
- 182 Die Seitenblick-Kameras müssen auch bei grellem Sonnenlicht in der Lage sein, Bilder zu erzeugen.

### 2 Widerstandsfähigkeit gegen äussere Einflüsse

- 21 Alle Komponenten müssen gegen das Eindringen von Wasser und Staub geschützt sein.
- 22 Die Komponenten und ihre Einstellung sowie die Leitungsverbindungen müssen den im Betrieb auftretenden Erschütterungen standhalten.
- 23 Die Kamera-Monitor-Systeme müssen im Temperaturbereich zwischen –20 °C und +65 °C funktionieren.

<sup>953</sup> Eingefügt durch Ziff. II Abs. 2 der V vom 21. Nov. 2018, in Kraft seit 1. Febr. 2019 (AS 2019 253).

- 24 Die Kameralinsen oder Deckscheiben müssen aus Materialien bestehen, die stets klar bleiben.

### **3 Installations- und Betriebsanleitung**

Eine Anleitung muss leicht verständliche und klare Angaben und Anweisungen enthalten betreffend die notwendigen Systemvoraussetzungen, die Installation, die Wartung und den Hersteller oder die Herstellerin des Systems (Art. 41 Abs. 1).

### **4 Nachweis der Einhaltung gleichwertiger Anforderungen**

- 41 Kamera-Monitor-Systeme nach ISO 16505, 2015, Strassenfahrzeuge – Ergonomie und Leistungsaspekte für Kamera Monitorsysteme – Anforderungen und Prüfprozeduren, welche die Anforderungen an Einrichtungen für indirekte Sicht auf der Fahrerseite nach Klasse II des UNECE-Reglements Nr. 46 erfüllen, sind zulässig, wenn eine Installations- und Betriebsanleitung nach Ziffer 3 vorhanden ist.
- 42 Konformitätsbewertungen nach nationalen Normen ausländischer Staaten können anerkannt werden, wenn die Anforderungen den Vorschriften in den Ziffern 1 und 2 mindestens gleichwertig sind und eine Installations- und Betriebsanleitung nach Ziffer 3 vorhanden ist; der Nachweis der Gleichwertigkeit ist vom Gesuchsteller oder von der Gesuchstellerin zu erbringen.

## Inhaltsverzeichnis

### 1. Teil: Allgemeine Bestimmungen

#### 1. Titel: Einleitung

Gegenstand und Geltungsbereich .....	Art. 1
Nicht zugelassene Fahrzeuge .....	Art. 1a
Typengenehmigungsverfahren.....	Art. 2
Abkürzungen .....	Art. 3
Internationale Regelungen .....	Art. 3a
Übergangsbestimmungen internationaler Regelungen.....	Art. 3b
Anwendbares Recht bei Änderungen dieser Verordnung .....	Art. 4
Verbindlicherklärung internationaler Vorschriften durch das UVEK.....	Art. 5

#### 2. Titel: Fahrzeugeinteilung

##### 1. Kapitel: Definitionen

Abmessungen .....	Art. 6
Gewichte.....	Art. 7
Lasten .....	Art. 8
Fahrzeuge .....	Art. 9

##### 2. Kapitel: Motorwagen

Einteilung .....	Art. 10
Transportmotorwagen nach schweizerischem Recht .....	Art. 11
Klasseneinteilung nach EU-Recht .....	Art. 12
Arten von Arbeitsmotorwagen.....	Art. 13

##### 3. Kapitel: Übrige Motorfahrzeuge

Motorräder.....	Art. 14
Leicht-, Klein- und dreirädrige Motorfahrzeuge.....	Art. 15
Doppelräder .....	Art. 16
Motoreinachsler, Motorhandwagen .....	Art. 17
Motorfahrräder .....	Art. 18

##### 4. Kapitel: Motorlose Fahrzeuge

Anhänger .....	Art. 19
Transportanhänger nach schweizerischem Recht .....	Art. 20
Klasseneinteilung von Anhängern nach EU-Recht.....	Art. 21
Arten von Arbeitsanhängern.....	Art. 22
Handwagen, Tierfuhrwerke .....	Art. 23

Rollstühle .....	Art. 23a
Fahrräder und Kinderräder .....	Art. 24

## **5. Kapitel: Ausnahmefahrzeuge**

Definition.....	Art. 25
Raupenfahrzeuge .....	Art. 26
Land- und forstwirtschaftliche Fahrzeuge mit Überbreite .....	Art. 27
Andere Fahrzeuge mit Überbreite.....	Art. 28
Fahrzeuge mit weit nach vorne reichenden Schneeräumgeräten .....	Art. 28a

## **2. Teil: Zulassungsprüfung, Nachprüfung, Abgaswartung**

### **1. Kapitel: Zulassungsprüfung**

Grundsatz.....	Art. 29
Prüfung von neuen Fahrzeugen: administrative Prüfung .....	Art. 30
Prüfung von neuen Fahrzeugen: Identifikationsprüfung und Funktionskontrolle .....	Art. 30a
Prüfung von neuen Fahrzeugen: umfassende technische Prüfung .....	Art. 30b
Prüfung von neuen Fahrzeugen: technische Prüfung für Teile oder Änderungen .....	Art. 30c
Prüfung von nicht neuen Fahrzeugen: Funktionskontrolle und umfassende technische Prüfung .....	Art. 31
Fahrzeugsysteme und Fahrzeugteile, die von der Typengenehmigung des Fahrzeugs abweichen .....	Art. 31a
Selbstabnahme .....	Art. 32

### **2. Kapitel: Nachprüfungen**

Periodische Prüfungspflicht .....	Art. 33
Einhaltung der Prüfintervalle .....	Art. 33a
Ausserordentliche Prüfungspflicht.....	Art. 34
Delegation der Nachprüfungen .....	Art. 34a

### **2a. Kapitel: Gemeinsame Bestimmungen für Zulassungs- und Nachprüfungen**

.....	Art. 34b
-------	----------

### **3. Kapitel: Abgaswartung und -Nachkontrolle**

Abgaswartung .....	Art. 35
Abgas-Nachkontrollen .....	Art. 36

### 3. Teil: Technische Anforderungen

#### 1. Titel: Definitionen und allgemeine Anforderungen

##### 1. Kapitel: Grundsatz und Geltungsbereich

Grundsatz.....	Art. 36a
Geltungsbereich.....	Art. 37

##### 1a. Kapitel: Abmessungen, Gewichte, Kennzeichnung

Abmessungen .....	Art. 38
Gewichte.....	Art. 39
Kreisfahrt und Ausschwenkmass .....	Art. 40
Hersteller und Herstellerinnen, Gewichtsgarantien .....	Art. 41
Änderung des Garantiegewichts, Gewichte im Ausland.....	Art. 42
Dachlast .....	Art. 43
Fahrzeugidentifikation.....	Art. 44
Landeszeichen, Kontrollschilder, amtliche Zeichen .....	Art. 45

##### 2. Kapitel: Antrieb, Abgase, Geräusche

Motorleistung .....	Art. 46
Kenngrosse des Motors.....	Art. 47
Benzin-Ölmischverhältnis, Drehzahlregler, Plomben, Herabsetzung der Höchstgeschwindigkeit .....	Art. 48
Behälter und Leitungen.....	Art. 49
Flüssiggasanlagen.....	Art. 49a
Treibstoffsystem, Einfüllstutzen .....	Art. 50
Elektrischer Antrieb.....	Art. 51
Abgase, Auspuffanlage, Katalysator, Partikelfilter.....	Art. 52
Geräusch, Schalldämpfer .....	Art. 53

##### 3. Kapitel: Kraftübertragung

Kupplung, Anfahrvermögen .....	Art. 54
Geschwindigkeitsmesser.....	Art. 55

##### 4. Kapitel: Achsen, Radaufhängung

Achsabstand, Spurverbreiterung.....	Art. 56
Federung, Anfahrhilfen.....	Art. 57

##### 5. Kapitel: Räder, Reifen

Räder und Reifen.....	Art. 58
Ersatzräder, Noträder, Winterreifen.....	Art. 59
Besondere Reifenarten, Nachrillen von Reifen.....	Art. 60
Spikesreifen .....	Art. 61



Verwendungseinschränkungen, Kennzeichnung.....	Art. 62
Schneeketten und Gleitschutzvorrichtungen.....	Art. 63
<b>6. Kapitel: Lenkung</b>	
.....	Art. 64
<b>7. Kapitel: Bremsen</b>	
.....	Art. 65
<b>8. Kapitel: Aufbau, Innenraum</b>	
Fahrzeugaufbauten, Verschiedenes.....	Art. 66
Fahrzeuggestaltung, gefährliche Fahrzeugteile, Abdeckung von drehenden Teilen .....	Art. 67
Markierungen.....	Art. 68
Aufschriften und Bemalungen, auffällige Markierungen.....	Art. 69
Werbung .....	Art. 70
Türen.....	Art. 71
Fenster und Sicht .....	Art. 71a
Innenraum, Gurtverankerungen, Sicherheitsgurten, Kopfstützen, Airbag, Bedienungseinrichtungen .....	Art. 72
<b>9. Kapitel: Beleuchtung</b>	
Massgebende Regelungen.....	Art. 72a
Allgemeine Anforderungen an Lichter und Rückstrahler .....	Art. 73
Fern- und Abblendlichter, Lichthupe.....	Art. 74
Stand-, Schluss-, Markier-, Park-, Bremslichter und Kontrollschildbeleuchtung.....	Art. 75
Nebel- und Nebelschlusslichter, Tagfahrlichter und Abbiegescheinwerfer .....	Art. 76
Rückfahrlichter und Rückstrahler .....	Art. 77
Warnblinklichter, Blaulichter, gelbe Gefahrenlichter und weitere Beleuchtungseinrichtungen .....	Art. 78
Richtungsblinker.....	Art. 79
<b>10. Kapitel: Weitere Anforderungen und Zusatzausrüstungen</b>	
Elektrische Anlage, elektromagnetische Verträglichkeit und Funkanlagen.....	Art. 80
Scheibenwischer, Scheibenwaschanlage, Defroster und Ventilation .....	Art. 81
Akustische Warnvorrichtungen, andere Tonerzeuger, Aussenlautsprecher .....	Art. 82
Allgemeine Anforderungen an Fahrzeugalarmsysteme .....	Art. 83

Anfälligkeit auf Fehlalarme .....	Art. 84
Ein- und Ausschaltung, Stromversorgung .....	Art. 85
Warnsignal des FAS .....	Art. 86
Wegfahrsperre .....	Art. 87
Weitere fakultative Komponenten des FAS.....	Art. 88
Anordnung von Arbeitsgeräten und hinteren Lastenträgern .....	Art. 89
Winkelle, Pannensignal, Unterlegkeil.....	Art. 90
Verbindungseinrichtungen.....	Art. 91

## **11. Kapitel: Besondere Bestimmungen**

Fahrzeuge für behinderte Personen.....	Art. 92
Fahrzeuge für den Transport von Tieren.....	Art. 93

## **2. Titel: Die Motorwagen**

### **1. Kapitel: Abmessungen, Gewichte, Kennzeichnung**

Abmessungen .....	Art. 94
Gewichte, Achslasten .....	Art. 95
Kontrollschild.....	Art. 96

### **2. Kapitel: Antrieb, Abgase und Kraftübertragung**

Anlasser, Motorleistung, Treibstoffverbrauch .....	Art. 97
Rückwärtsgang .....	Art. 98

### **2a. Kapitel: Geschwindigkeitsbegrenzungseinrichtungen, Fahrschreiber, Datenaufzeichnungsgeräte**

Geschwindigkeitsbegrenzungseinrichtungen.....	Art. 99
Einbau, Nachprüfung und Reparatur von Geschwindigkeitsbegrenzungseinrichtungen .....	Art. 99a
Fahrschreiber .....	Art. 100
Einbau, Nachprüfung und Reparatur von Fahrschreibern.....	Art. 101
Datenaufzeichnungsgerät .....	Art. 102
<i>Aufgehoben</i> .....	Art. 102a

### **3. Kapitel: Bremsen und Assistenzsysteme**

.....	Art. 103
-------	----------

### **4. Kapitel: Aufbau, Innenraum**

Radabdeckungen.....	Art. 104
Frontpartie und Frontschutzsysteme .....	Art. 104a
Seitliche Schutzvorrichtungen .....	Art. 104b
Hinterer Unterfahrerschutz .....	Art. 104c
Windschutzscheibe, Innenraum .....	Art. 105

Sicherheitsgurten, Kindersitze, Kopfstützen .....	Art. 106
Sitz- und Stehplätze .....	Art. 107
Anordnung der Pedale .....	Art. 108

## **5. Kapitel: Beleuchtung**

Obligatorische Beleuchtungsvorrichtungen .....	Art. 109
Fakultative Beleuchtungsvorrichtungen.....	Art. 110
Richtungsblinker und Warnblinklichter .....	Art. 111

## **6. Kapitel: Weitere Anforderungen und Zusatzausrüstungen**

Spiegel und andere Einrichtungen für indirekte Sicht.....	Art. 112
<i>Aufgehoben</i> .....	Art. 113
Unterlegkeil, Feuerlöscher.....	Art. 114
Diebstahlsicherung .....	Art. 115
Überfallwarnanlagen.....	Art. 116
Recyclingfähigkeit.....	Art. 116a

## **7. Kapitel: Besondere Bestimmungen für einzelne Motorwagenarten**

### **1. Abschnitt: Motorwagen mit beschränkter Höchstgeschwindigkeit**

Kriterien zur Beschränkung der Höchstgeschwindigkeit, Kennzeichnung .....	Art. 117
Motorwagen mit einer Höchstgeschwindigkeit bis 45 km/h.....	Art. 118
Land- und forstwirtschaftliche Traktoren mit einer Höchstgeschwindigkeit bis 40 km/h .....	Art. 118a
Motorwagen mit einer Höchstgeschwindigkeit bis 30 km/h.....	Art. 119
Motorwagen mit einer Höchstgeschwindigkeit bis 15 km/h.....	Art. 120
Motorwagen mit einer Höchstgeschwindigkeit bis 10 km/h....	Art. 120a

### **2. Abschnitt: Gesellschaftswagen (einschliesslich Gelenk- und Trolleybusse) und Kleinbusse**

Innenraum.....	Art. 121
Sitz- und Stehplätze .....	Art. 122
Türen, Notausstiege, zusätzliche Ausrüstung .....	Art. 123
Schulbusse, Zeichen für Schülertransporte .....	Art. 123a

### **3. Abschnitt: Sattelschlepper**

.....	Art. 124
-------	----------

#### **4. Abschnitt: Motorwagen mit Tank- oder Siloaufbauten**

.....Art. 125

#### **5. Abschnitt: Arbeitsmotorwagen**

Bremsen.....Art. 126

Betriebsbremse.....Art. 127

Hilfs- und Feststellbremse.....Art. 128

Dauerbremse.....Art. 129

Federspeicherbremse.....Art. 130

Ladefläche, Radabdeckungen, Abmessungen.....Art. 131

Beleuchtung.....Art. 132

#### **6. Abschnitt: Traktoren**

Zulassung, Ladefläche.....Art. 133

Nutzlast, Bremsen.....Art. 134

#### **7. Abschnitt: Raupenfahrzeuge**

Erleichterungen für Raupenfahrzeuge.....Art. 134a

### **3. Titel: Motorräder, Leicht-, Klein- und dreirädrige Motorfahrzeuge**

#### **1. Kapitel: Abmessungen, Gewichte, Kennzeichnung**

Abmessungen.....Art. 135

Gewichte, Anhängelast, Kontrollschild.....Art. 136

Anzahl Plätze.....Art. 136a

#### **2. Kapitel: Antrieb, Räder und Reifen**

Anlassvorrichtung, Anfahrvermögen, Antrieb.....Art. 137

Bereifung.....Art. 138

#### **3. Kapitel: Aufbau, Innenraum, Bemalungen**

.....Art. 139

#### **4. Kapitel: Beleuchtung**

Obligatorische Beleuchtungsvorrichtungen.....Art. 140

Fakultative Beleuchtungsvorrichtungen.....Art. 141

Verdoppelung der Beleuchtungsvorrichtungen.....Art. 142

#### **5. Kapitel: Weitere Anforderungen und Zusatzausrüstungen**

Rückspiegel.....Art. 143

Weitere Anforderungen.....Art. 144

## 6. Kapitel: Besondere Bestimmungen

### 1. Abschnitt: Motorräder

Bremsen .....	Art. 145
Motorleistung.....	145a
Aufbau und weitere Anforderungen .....	Art. 146

### 2. Abschnitt: Motorräder mit Seitenwagen

Aufbau, Federung, Bremsen .....	Art. 147
Beleuchtung, Richtungsblinker und weitere Anforderungen.....	Art. 148

### 3. Abschnitt: Zweirädrige Kleinmotorräder

Bremsen .....	Art. 149
Haltesysteme, Fussrasten, Diebstahlsicherung.....	Art. 150
Beleuchtung, Abstellstütze und weitere Anforderungen.....	Art. 151

### 4. Abschnitt: Kleinmotorräder mit mehr als zwei Rädern und Leichtmotorfahrzeuge

Rückwärtsfahreinrichtung, Fahrtschreiber, Datenaufzeichnungsgerät und Raupen .....	Art. 152
Bremsen .....	Art. 153
Beleuchtung .....	Art. 154
Sicherheitsgurten, Defroster und Ventilation, Diebstahlsicherung .....	Art. 155

### 5. Abschnitt: Klein- und dreirädrige Motorfahrzeuge

Rückwärtsfahreinrichtung, Fahrtschreiber, Datenaufzeichnungsgerät und Raupen .....	Art. 156
Bremsen .....	Art. 157
Sicherheitsgurten .....	Art. 158
Motorleistung, bauartbedingte Höchstgeschwindigkeit .....	Art. 159

### 6. Abschnitt: Motorschlitten

.....	Art. 160
-------	----------

## 4. Titel: Land- und forstwirtschaftliche Motorfahrzeuge

Höchstgeschwindigkeit, Einteilung .....	Art. 161
Kontrollschild, Lenkung .....	Art. 162
Bremsen .....	Art. 163
Zusatzgeräte, Schutzeinrichtung .....	Art. 164
Beleuchtung .....	Art. 165
<i>Aufgehoben</i> .....	Art. 166

## 5. Titel: Übrige Motorfahrzeuge

### 1. Kapitel: Motoreinachser

Kontrollschild .....	Art. 167
Antrieb, Abgas, Geräusch, Höchstgeschwindigkeit .....	Art. 168
Bremsen .....	Art. 169
Achsen, Betätigungsvorrichtungen .....	Art. 170
Beleuchtung .....	Art. 171
Weitere Anforderungen .....	Art. 172

### 2. Kapitel: Motorhandwagen

Abmessungen, Gewicht .....	Art. 173
Antrieb, Bremsen, Beleuchtung .....	Art. 174

### 3. Kapitel: Die Motorfahräder

#### 1. Abschnitt: Gemeinsame Bestimmungen

Allgemeines, Abmessungen, Gewichte .....	Art. 175
Kennzeichnung, Kontrollschild .....	Art. 176
Geräusch, Antrieb, Abgas .....	Art. 177
Rahmen, Räder, Reifen, Bremsen, Aufbau, Aufschriften .....	Art. 178
Beleuchtung, Rückstrahler .....	Art. 178a
Weitere Anforderungen .....	Art. 178b

#### 2. Abschnitt: Besondere Bestimmungen für Motorfahräder nach Artikel 18 Buchstabe a

Leergewicht, Kraftübertragung, Räder, Bremsen, Ausrüstung .....	Art. 179
Beleuchtung .....	Art. 179a
Weitere Anforderungen und Zusatzausrüstung .....	Art. 179b

#### 3. Abschnitt: Besondere Bestimmungen für Leicht-Motorfahräder

.....	Art. 180
-------	----------

#### 4. Abschnitt: Besondere Bestimmungen für Rollstühle

.....	Art. 181
-------	----------

#### 5. Abschnitt: Besondere Bestimmungen für Elektro-Stehroller

.....	Art. 181a
-------	-----------

## **6. Titel: Anhänger**

### **1. Kapitel: Abmessungen, Gewichte, Kennzeichnung**

Abmessungen.....	Art. 182
Gewichte und Achslasten.....	Art. 183
Stützlast und Gewichtsverteilung.....	Art. 184
Kontrollschild .....	Art. 185

### **2. Kapitel: Achsen, Radaufhängung**

.....	Art. 186
-------	----------

### **3. Kapitel: Räder, Reifen, Lenkung**

Reifen .....	Art. 187
Lenkung.....	Art. 188

### **4. Kapitel: Bremsen und Assistenzsysteme**

.....	Art. 189
-------	----------

### **5. Kapitel: Aufbau, Innenraum**

Aufbau .....	Art. 190
Seitliche Schutzvorrichtungen, hinterer Unterfahrschutz.....	Art. 191

### **6. Kapitel: Beleuchtung**

Obligatorische Beleuchtungsvorrichtungen .....	Art. 192
Fakultative Beleuchtungsvorrichtungen.....	Art. 193
Richtungsblinker.....	Art. 194

### **7. Kapitel: Weitere Anforderungen und Zusatzausrüstungen**

.....	Art. 195
-------	----------

### **8. Kapitel: Besondere Bestimmungen für einzelne Anhängerarten**

#### **1. Abschnitt: Anhänger zum Personentransport**

.....	Art. 196
-------	----------

#### **2. Abschnitt: Starre Anhänger**

.....	Art. 197
-------	----------

#### **3. Abschnitt: Anhänger an Motorrädern, Leicht-, Klein- und dreirädrigen Motorfahrzeugen**

.....	Art. 198
-------	----------

#### **4. Abschnitt: Anhänger an Motoreinachsen**

.....	Art. 199
-------	----------

**5. Abschnitt: Arbeitsanhänger**

Kontrollschild .....	Art. 200
Bremsen .....	Art. 201
<i>Aufgehoben</i> .....	Art. 202
Sicherheitsverbindung .....	Art. 203
Aufbau, Federung, Beleuchtung .....	Art. 204

**6. Abschnitt: Anhänger an Motor- und Arbeitskarren**

.....	Art. 205
-------	----------

**7. Abschnitt: Anhänger an Traktoren**

.....	Art. 206
-------	----------

**8. Abschnitt: Land- und forstwirtschaftliche Anhänger**

Allgemeines, Kennzeichnung .....	Art. 207
Bremsen, Federung und Sicherheitsverbindung.....	Art. 208
Beleuchtung, Erleichterungen.....	Art. 209

**9. Abschnitt: Anhänger an Fahrrädern und Motorfahrrädern**

.....	Art. 210
-------	----------

**10. Abschnitt: Schlittenanhänger**

.....	Art. 210a
-------	-----------

**7. Titel: Übrige motorlose Fahrzeuge****1. Kapitel: Tierfuhrwerke, Handwagen, Stosskarren und Handschlitten**

.....	Art. 211
<i>Aufgehoben</i> .....	Art. 212

**2. Kapitel: Fahrräder**

Allgemeines, Abmessungen, Kennzeichnung.....	Art. 213
Räder, Bremsen .....	Art. 214
Rahmen, Aufschriften, Plätze .....	Art. 215
Beleuchtung.....	Art. 216
Rückstrahler.....	Art. 217
<i>Aufgehoben</i> .....	Art. 218

**4. Teil: Straf- und Schlussbestimmungen****1. Kapitel: Strafbestimmungen**

.....	Art. 219
-------	----------



## 2. Kapitel: Schlussbestimmungen

Vollzug .....	Art. 220
Zulassungsbehörde .....	Art. 221
Übergangsbestimmungen.....	Art. 222
Übergangsbestimmungen zur Änderung vom 2. September 1998 .....	Art. 222a
Übergangsbestimmungen zur Änderung vom 6. September 2000 .....	Art. 222b
Übergangsbestimmung zu Artikel 7 Absatz 4.....	Art. 222c
Übergangsbestimmungen zur Änderung vom 21. August 2002.....	Art. 222d
Übergangsbestimmungen zur Änderung vom 16. Juni 2003.....	Art. 222e
Übergangsbestimmungen zur Änderung vom 10. Juni 2005.....	Art. 222f
Übergangsbestimmungen zur Änderung vom 17. August 2005.....	Art. 222g
Übergangsbestimmungen zur Änderung vom 29. März 2006.....	Art. 222h
Übergangsbestimmungen zur Änderung vom 22. August 2006.....	Art. 222i
Übergangsbestimmungen zur Änderung vom 28. März 2007.....	Art. 222j
Übergangsbestimmungen zur Änderung vom 16. Januar 2008.....	Art. 222k
Übergangsbestimmungen zur Änderung vom 14. Oktober 2009 .....	Art. 222l
Übergangsbestimmungen zur Änderung vom 2. März 2012.....	Art. 222m
Übergangsbestimmungen zur Änderung vom 24. Juni 2015.....	Art. 222n
Übergangsbestimmung zur Änderung vom 16. November 2016 .....	222o
Übergangsbestimmungen zur Änderung vom 21. November 2018 .....	222p
Inkrafttreten .....	Art. 223

**Anhang 1****Aufhebung und Änderung bisherigen Rechts**

- I. Aufhebung von Verordnungen
- II. Änderung von Verordnungen

**Anhang 2****Für die Schweiz verbindliche Fassungen internationaler Regelungen**

Transportmotorwagen und ihre Anhänger, land- und forstwirtschaftliche Traktoren, Motorräder, Leicht-, Klein- und dreirädrige Motorfahrzeuge, Motorfahrräder .....	1
Arbeitsmotorwagen und Arbeitsmotoren .....	2
Motorfahrräder .....	3

**Anhang 3***Aufgehoben***Anhang 4****Zeichen und Tafeln**

Höchstgeschwindigkeitszeichen .....	1
Zeichen für Fahrzeuge von Gehbehinderten .....	2
Zeichen für Fahrzeuge von Gehörlosen .....	3
Schweizerisches Landeszeichen .....	4
Zeichen für Lernfahrzeuge.....	5
Winkelle .....	6
Zeichen für Schülertransporte.....	7
Beispiele für Hinweisschilder betreffend Gurtenragpflicht .....	7a
Hintere Markierungstafeln für bestimmte Motorwagen.....	8
Hintere Markierungstafeln für Anhänger und Sattelanhänger .....	9
Heckmarkierungstafel für Fahrzeuge mit einer Höchstgeschwindigkeit bis 45 km/h .....	10
11 Zeichen für S-Verkehr	

**Anhang 5****Rauch- Abgas- und Verdampfungsmessung**

Rauchmessung bei Selbstzündungsmotoren .....	1
Abgas- und Verdampfungsmessung bei Fremdzündungs- und Selbstzündungsmotoren .....	2

**Anhang 6****Geräuschmessung**

Umfang .....	1
Messgeräte .....	2
Vorbeifahrtmessung .....	3
Standmessung sowie Messung von Druckluftgeräuschen .....	4

**Anhang 7****Bremsen. Prüfverfahren und Wirkvorschriften**

Prüfverfahren für Fahrzeuge, die unter internationale Vorschriften fallen .....	1
Wirkvorschriften für Fahrzeuge, die unter internationale Vorschriften fallen .....	2
Prüfverfahren und Wirkvorschriften für Fahrzeuge, die nicht unter internationale Vorschriften fallen .....	3
Prüfanforderungen für Fahrzeuge mit Druckluftbremsanlagen, deren Bremsanlage den internationalen Vorschriften entspricht, für die aber keine Teilgenehmigung vorliegt .....	4
Zulassung von Einzelfahrzeugen .....	5

**Anhang 8****Gefährliche Fahrzeugteile**

Unnötige Teile .....	1
Notwendige oder nützliche Teile .....	2

**Anhang 9****Massgebliche Innenabmessungen von Fahrzeugen zur Bestimmung der Platzzahl sowie zur Berechnung des Gepäckgewichts**

Allgemeines .....	1
Massgebende Abmessungen .....	2
Besondere Bestimmungen für Gesellschaftswagen .....	3
Bestimmungen für Motorräder, Leicht-, Klein- und dreirädrige Motorfahrzeuge .....	4

**Anhang 10****Lichter, Richtungsblinker und Rückstrahler**

Farbe .....	1
Seitlicher Abstand und Zwischenraum .....	2
Anbringungshöhe .....	3

Beleuchtungs- oder Lichtstärke .....	4
Anordnung und Sichtwinkel für Richtungsblinker .....	5
Sichtwinkel für Stand-, Schluss-, Brems-, Markier-, Park- und Nebelschlusslichter .....	6
Einstellung .....	7

## **Anhang 11**

### **Akustische Warn- und Alarmvorrichtungen**

Allgemeine Bestimmungen.....	1
Obligatorische Warnvorrichtung .....	2
Wechseltöniges Zweiklanghorn für vortrittsberechtigte Fahrzeuge .....	3
Wechseltöniges Dreiklanghorn.....	4
Überfallwarnanlage .....	5
Warnvorrichtungen für Fahrzeugalarmsysteme .....	6

## **Anhang 12**

### **Elektromagnetische Verträglichkeit**

Anforderungen.....	1
--------------------	---

## **Anhang 13**

### **Anforderungen an Kamera-Monitor-Systeme**

Technische Anforderungen.....	1
Widerstandsfähigkeit gegen äussere Einflüsse .....	2
Installations- und Betriebsanleitung .....	3
Nachweis der Einhaltung gleichwertiger Anforderungen .....	4